



ARISTON

SPARE PARTS EXPLODED VIEW GAS WALL BOILERS

Model

EGIS PLUS

R8203322-02 - 10/09/2012

EGIS PLUS

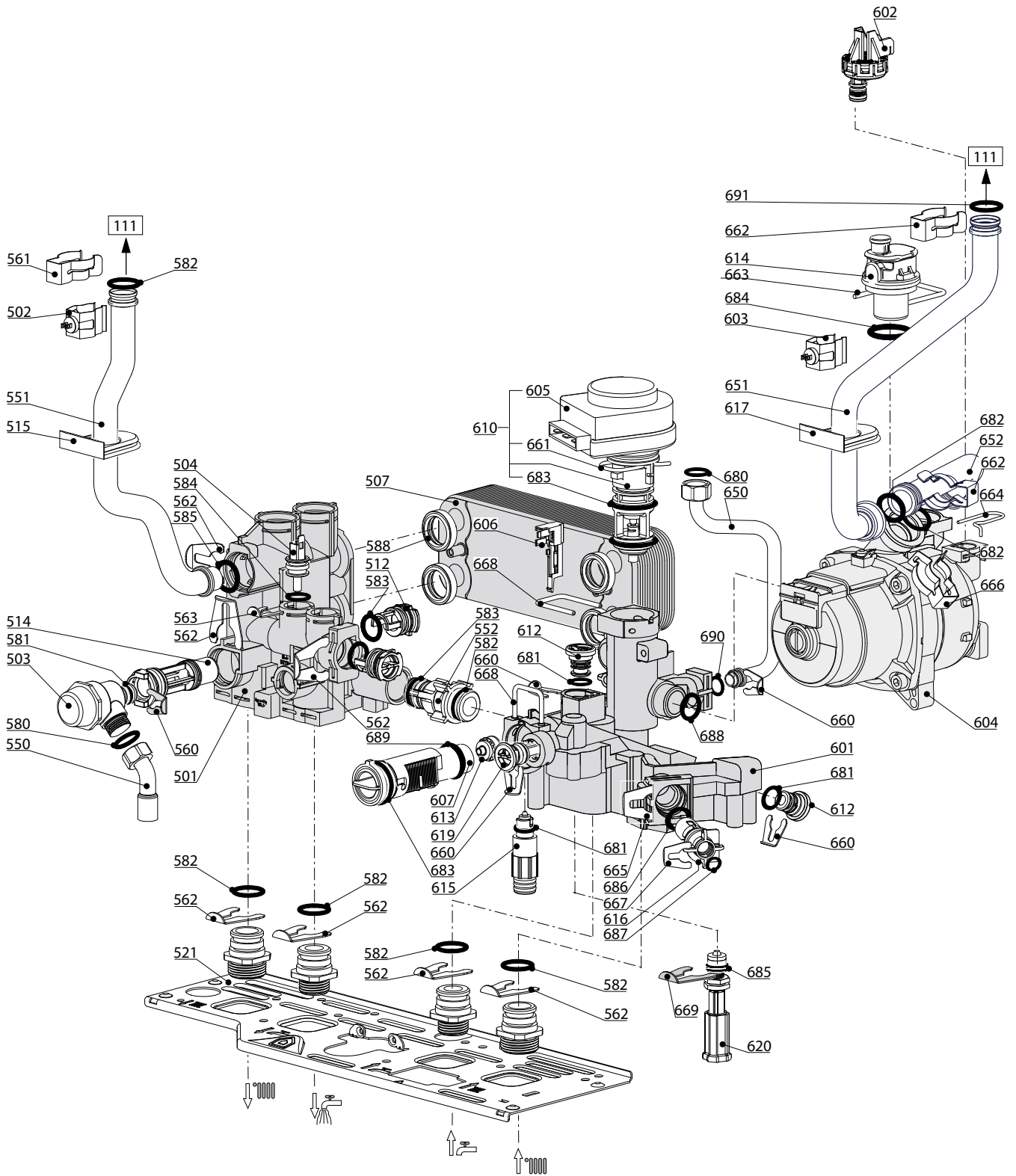
Domestic Gas Boilers

1	3300410	EGIS PLUS 24 CF LPG	03-2011	-
1	3300411	EGIS PLUS 24 CF NG	03-2011	-
2	3300412	EGIS PLUS 24 FF LPG	03-2011	-
2	3300413	EGIS PLUS 24 FF NG	03-2011	-
Col	Reference	Model type	Begin	End

EGIS PLUS 24 CF
EGIS PLUS 24 FF

31

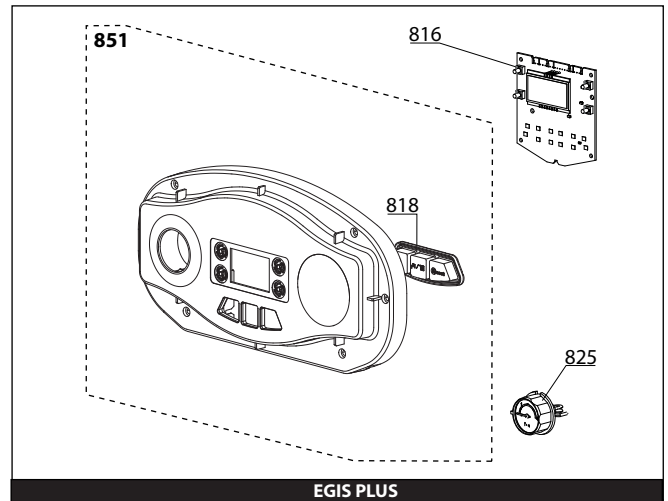
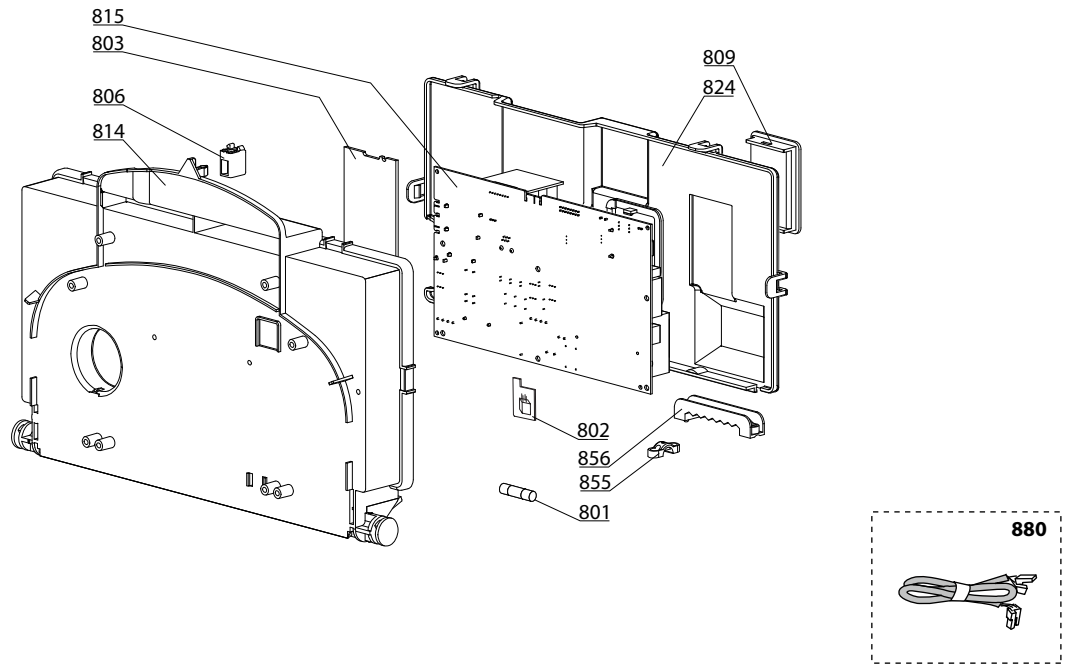
☉⇒	Description	Manf. Pt. N	Type																		
				1	2	3	4	5	6	7	8	9	10	11	12	13	14	15	16	17	18
0100	ГОРЕЛКА																				
0101	ЭЛЕКТРОДЫ РОЗЖИГА/ИОНИЗАЦИИ	65104549		•	•																
0103	ТЕРМОСТАТ 102°C	65104500		•	•																
0110	ТЕПЛОИЗОЛЯЦИЯ (КОМПЛЕКТ)	65104695		•																	
	ТЕПЛОИЗОЛЯЦИЯ (КОМПЛЕКТ)	65106298			•																
0111	ОСНОВНОЙ ТЕПЛООБМЕННИК	65104247		•																	
	ОСНОВНОЙ ТЕПЛООБМЕННИК	65106297			•																
0112	ГОРЕЛКА 13NP	60001582		•																	
	ГОРЕЛКА 11NP	65106294			•																
0113	ГАЗОВЫЙ КОЛЛЕКТОР 13 INJ. D:0.76	65104223	LPG	•																	
	ГАЗОВЫЙ КОЛЛЕКТОР 11 INJ. D:0.80	65106605	LPG		•																
	ГАЗОВЫЙ КОЛЛЕКТОР 13 INJ. D:1.25	65104302	MET	•																	
	ГАЗОВЫЙ КОЛЛЕКТОР 11 INJ. D:1.32	65106302	MET		•																
0160	КЛИПСА	61010050		•	•																
0200	ГАЗОВАЯ ЧАСТЬ																				
0201	ГАЗОВЫЙ КЛАПАН	65104254		•	•																
0204	БЛОК РОЗЖИГА	65104653		•	•																
0214	ПАТРУБОК (ГАЗОВЫЙ КЛАПАН/ГОРЕЛКА)	65104230		•	•																
0216	УПЛОТНЕНИЕ	60000624		•	•																
0217	СОЕДИНЕНИЕ (3/4")	65104326		•	•																
0218	СОЕДИНЕНИЕ (1/2")	65104327		•	•																
0250	ТРУБКА ПОДАЧИ ГАЗА	65104251		•	•																
0251	КОМПЕНСАЦИОННАЯ ТРУБКА	65104296			•																
0270	ПРОКЛАДКА БЛОКА РОЗЖИГА	574279		•	•																
0281	O-КОЛЬЦО 22.22X2.62	65104304		•	•																
0283	O-КОЛЬЦО 17.17X1.78	65104303		•	•																
0300	ВЕНТИЛЯТОР																				
0301	ТЕРМОСТАТ 75-65°C	999539		•																	
0302	ПНЕВМОРЕЛЕ 50 Pa	65104671-01			•																
0303	ВЕНТИЛЯТОР	65104357			•																
0310	ПАТРУБОК ДЫМОУДАЛЕНИЯ	65105393		•																	
0311	ЗАГЛУШКА ШТУЦ-ОВ КОНТРОЛЯ ПНЕВМОРЕЛЕ	573329		•																	
0312	ЗАГЛУШКА ШТУЦ-ОВ АНАЛИЗА ДЫМ. ГАЗОВ	65104295		•																	
0313	СТАБИЛИЗАТОР ТЯГИ 24 CF	65104218		•																	
0314	КАМЕРА СГОРАНИЯ 24/28 FF	65106295			•																
0315	КОНДЕНСАТООТВОДЧИК	65104623			•																
0316	ТЕПЛОИЗОЛЯЦИЯ ВЕНТИЛЯТОРА	65104305			•																
0317	КРОНШТЕЙН ПНЕВМОРЕЛЕ	65104378			•																
0318	ТРУБКА ВЕНТУРИ 15/24 FF	65106516			•																
0319	ДИАФРАГМА	60001598			•																
0371	ПРОКЛАДКА КОЛЛЕКТОРА ДЫМОУДАЛЕНИЯ	65104258			•																
0372	ПРОКЛАДКА ВЕНТИЛЯТОРА	65104257			•																
0373	ПРОКЛАДКА	60000317			•																
0374	УПЛОТНЕНИЕ ДЛЯ КАБЕЛЯ	60000716		•	•																
0400	КОРПУС																				
0401	РАСШИРИТЕЛЬНЫЙ БАК	65104261		•	•																
0410	ПАНЕЛЬ КАМЕРЫ СГОРАНИЯ	65104240		•																	
	ПАНЕЛЬ КАМЕРЫ СГОРАНИЯ	65106296			•																
0411	СМОТРОВОЕ СТЕКЛО	65104232			•																
0412	ПРУЖИНА ПЕРЕДНЕЙ ПАНЕЛИ	65104298			•																
0413	ЗАГЛУШКА ПОДАЧИ ВОЗДУХА	65104249			•																
0414	ГЕРМЕТИЗИРУЮЩАЯ КРЫШКА	65105678			•																
0415	ПАНЕЛЬ КОРПУСА (ЛЕВАЯ)	65105676		•	•																
0416	ПАНЕЛЬ КОРПУСА (ПРАВАЯ)	65105677		•	•																
0417	ПАНЕЛЬ КОРПУСА (ПЕРЕДНЯЯ)	60001604		•	•																
0420	КРОНШТЕЙН РАСШИРИТЕЛЬНОГО БАКА	65104696		•	•																



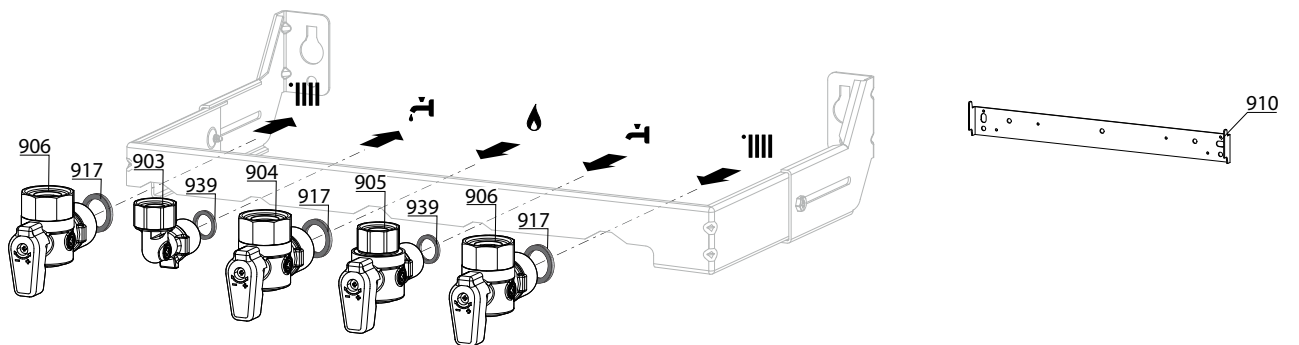
EGIS PLUS 24 CF
EGIS PLUS 24 FF

31

☉⇒	Description	Manf. Pt. N	Type																		
				1	2	3	4	5	6	7	8	9	10	11	12	13	14	15	16	17	18
0500	ГРУППА ПОДАЧИ																				
0501	ГРУППА ПОДАЧИ	65104312		•	•																
0502	ДАТЧИК ТЕМПЕРАТУРЫ + КЛИПСА	990686		•	•																
0503	ПРЕДОХРАНИТЕЛЬНЫЙ КЛАПАН (3 БАРА)	61312668		•	•																
0504	ДАТЧИК ТЕМПЕРАТУРЫ	65104338		•	•																
0507	ТЕПЛООБМЕННИК ГВС 16 ПЛАСТИН	65104333		•	•																
0512	ЗАГЛУШКА	65104445		•	•																
0514	БАЙПАС	65104336		•	•																
0515	УПЛОТНЕНИЕ	60000808		•	•																
0521	ОСНОВАНИЕ ГИДРАВЛИЧЕСКОЙ ГРУППЫ	65104311		•	•																
0550	ПАТРУБОК ПРЕДОХРАНИТЕЛЬНОГО КЛАПАНА	65104447		•	•																
0551	ТРУБКА ПОДАЧИ ТЕПЛОНОСИТЕЛЯ	65104252		•																	
	ТРУБКА ПОДАЧИ ТЕПЛОНОСИТЕЛЯ	65106309			•																
0552	ПАТРУБОК БАЙПАСА	65104340		•	•																
0560	КЛИПСА D:10	65104260		•	•																
0561	КЛИПСА	61307589		•	•																
0562	КЛИПСА D:18	65104259		•	•																
0563	КЛИПСА	65104339		•	•																
0580	ПЛОСКАЯ ПРОКЛАДКА D:13.9-10.4-1.5	60061853-02		•	•																
0581	О-КОЛЬЦО 17.96X2.62	65104337		•	•																
0582	О-КОЛЬЦО 17.86X2.62	61308091		•	•																
0583	О-КОЛЬЦО 15.54X2.62	65104325		•	•																
0584	О-КОЛЬЦО 11.91X2.62	60000850		•	•																
0585	О-КОЛЬЦО 17.04X3.53	65104262		•	•																
0588	ПРОКЛАДКА ТЕПЛООБМЕННИКА	65104334		•	•																
0600	ГРУППА ВОЗВРАТА																				
0601	ГРУППА ВОЗВРАТА	65104335		•	•																
0602	РЕЛЕ ДАВЛЕНИЯ	65105090			•																
0603	ДАТЧИК ТЕМПЕРАТУРЫ + КЛИПСА	990686		•	•																
0604	НАСОС 4М 1V	60001584		•	•																
0605	МОТОР 3-Х ХОДОВОГО КЛАПАНА	61302483-01		•	•																
0606	ДАТЧИК ПРОТОКА (ГЕРКОН)	65104323		•	•																
0607	ДАТЧИК ПРОТОКА (ТУРБИНКА)	65104317		•	•																
0610	3-Х ХОДОВОЙ КЛАПАН В СБОРЕ	60001583		•	•																
0612	ЗАГЛУШКА	65104377		•	•																
0613	ОГРАНИЧИТЕЛЬ ПРОТОКА	65104318		•	•																
0614	АВТОМАТИЧЕСКИЙ ВОЗДУХООТВОДЧИК	65104703		•	•																
0615	КРАН ДЛЯ СЛИВА	60001385		•	•																
0616	ВОДЯНОЙ ФИЛЬТР	60001372		•	•																
0617	УПЛОТНЕНИЕ	60000807		•	•																
0619	ОБРАТНЫЙ КЛАПАН И ФИЛЬТР ПОДПИТКИ	65105323		•	•																
0620	КРАН ПОДПИТКИ	65104324		•	•																
0650	ТРУБКА РАСШИРИТЕЛЬНОГО БАКА	65104253		•	•																
0651	ТРУБКА ВОЗВРАТА ТЕПЛОНОСИТЕЛЯ	60001271		•																	
	ТРУБКА ВОЗВРАТА ТЕПЛОНОСИТЕЛЯ	60001276			•																
0660	КЛИПСА D:10	65104260		•	•																
0661	КЛИПСА	65104332		•	•																
0662	КЛИПСА	61307589		•	•																
0663	U-КЛИПСА	65104704		•	•																
0664	КЛИПСА	65104322			•																
0665	КЛИПСА	65104331		•	•																
0666	КЛИПСА	60000309		•	•																
0667	КЛИПСА	65100680		•	•																
0668	КЛИПСА	65104316		•	•																
0669	КЛИПСА	65104339		•	•																
0680	ПРОКЛАДКА 3/8"	573521		•	•																
0681	О-КОЛЬЦО 9.19X2.62	65104313		•	•																
0682	О-КОЛЬЦО 17.04X3.53	65104262		•	•																
0683	О-КОЛЬЦО 23.47X2.62	65104315		•	•																
0684	О-КОЛЬЦО 35X3	65104705		•	•																
0685	О-КОЛЬЦО 7.65X1.78	65104329		•	•																
0686	О-КОЛЬЦО 15.54X2.62	65104325		•	•																
0687	О-КОЛЬЦО 5.7X1.9	61009834-10		•	•																
0688	О-КОЛЬЦО 21.89X2.62	65104320		•	•																
0689	О-КОЛЬЦО 17.17X1.78	65104303		•	•																
0690	О-КОЛЬЦО 8.9X2.7	61009834-14		•	•																
0691	О-КОЛЬЦО 17.86X2.62	61308091		•	•																



900



5000

- | | | |
|---|---|---|
| <p>5001
 Transf. gaz > GPL
 Conv. gas > GPL
 Trasn. gas > GPL
 Transf. gas > GPL</p> | <p>5002
 Transf. gaz > Nat
 Conv. gas > Nat
 Trasn. gas > Met
 Transf. gas > Met</p> | <p>5020
 Options
 Accessories
 Opzioni
 Accessorio</p> |
|---|---|---|

EGIS PLUS 24 CF
EGIS PLUS 24 FF

31

☉⇒	Description	Manf. Pt. N	Type																		
				1	2	3	4	5	6	7	8	9	10	11	12	13	14	15	16	17	18
0800	ЭЛЕКТРИЧЕСКАЯ ЧАСТЬ																				
0801	ПРЕДОХРАНИТЕЛЬ 250V 2A	61003456		•	•																
0802	КЛЮЧ EEPROM	65111766		•	•																
0806	ЗАЩЕЛКА	65104228		•	•																
0809	ИНСПЕКЦИОННАЯ КРЫШКА	65104294		•	•																
0814	ПАНЕЛЬ УПРАВЛЕНИЯ	65104300		•	•																
0815	ОСНОВНАЯ ПЛАТА	60001605-02		•	•																
0816	ПЛАТА ДИСПЛЕЯ	60001606		•	•																
0818	БЛОК КНОПОК	60001607		•	•																
0824	КРЫШКА ПАНЕЛИ УПРАВЛЕНИЯ (ЗАДНЯЯ)	65104293		•	•																
0825	МАНОМЕТР	65104234		•	•																
0851	ПАНЕЛЬ УПРАВЛЕНИЯ В СБОРЕ	60001608		•	•																
0855	ЗАЖИМ ДЛЯ КАБЕЛЯ	571562		•	•																
0856	ЗАЖИМ ДЛЯ КАБЕЛЯ	65103377		•	•																
0880	КАБЕЛЬ ЗАЗЕМЛЕНИЯ	65104286		•	•																
	КАБЕЛЬ ДИСПЛЕЯ	60000746	/ CN02	•	•																
	КАБЕЛЬ ВЕНТИЛЯТОРА	65107270	/ CN03	•																	
	КАБЕЛЬ РЕЛЕ ДАВЛЕНИЯ - ГАЗОВЫЙ КЛАПАН	60000840	/ CN04	•	•																
	КАБЕЛЬ ЭЛЕКТРОДА ИОНИЗАЦИИ	65104518	/ CN05	•	•																
	КАБЕЛЬ 3-Х ХОДОВОГО КЛАПАНА	65104523	/ CN09	•	•																
	КАБЕЛЬ НАСОСА 1V	65105081	/ CN10	•	•																
	КАБЕЛЬ ДАТЧИКА ПРОТОКА	60000813	/ CN14	•	•																
	КАБЕЛЬ ПИТАНИЯ 240V	60000993	/ CN20	•	•																
	КАБЕЛЬ ТЕРМ. ПЕРЕГРЕВА - ПНЕВМОРЕЛЕ	60000814	/ CN22	•																	
	КАБЕЛЬ ДАТЧИК ТЕМП. - ТЕРМ. ПЕРЕГРЕВА	65104708	/ CN22	•																	
	КАБЕЛЬ КОМНАТНОГО ТЕРМОСТАТА	60001253	/ CN25	•	•																
0900	МОНТАЖНЫЕ АКСЕССУАРЫ																				
0903	ПОДКЛЮЧЕНИЕ ГОРЯЧЕЙ ВОДЫ	60000891		•	•																
0904	КРАН ГАЗА	60000898		•	•																
0905	КРАН ХОЛОДНОЙ ВОДЫ	60000895		•	•																
0906	КРАН ПОДАЧИ/ВОЗВРАТА ТЕПЛОНОСИТЕЛЯ	60000885		•	•																
0910	КРОНШТЕЙН	60000625		•	•																
0917	ПЛОСКАЯ ПРОКЛАДКА D:24-17-1.5	60061855-19		•	•																
0939	ПЛОСКАЯ ПРОКЛАДКА D:16.5-11-1.5	60061854-14		•	•																
5000	АКСЕССУАРЫ																				
5001	К-Т ПЕРЕВОДА НА СЖИЖЕННЫЙ ГАЗ (LPG)	65106690		•	•																
5002	К-Т ПЕРЕВОДА НА ПРИРОДНЫЙ ГАЗ (NG)	65106691		•	•																

LIST OF THE ABBREVIATIONS

HW	: Hot water.
CW	: Cold water.
C	: Ceramic resistance (normal heating).
Ca	: Ceramic resistance (accelerated heating)
TP	: Immersion heater.
1F	: With fittings.
2F	: Without fittings.
3F	: With fittings and another outlet connection.
AMI	: With mixing valve.
SMI	: Without mixing valve.
PUISS	: Power of th appliance.
PN	: Appliance with normal pression.
LP	: Appliance with low pression.
PV	: Appliance with variable power.
PF	: Appliance with fixed power.

IDENTIFICATION PLATE

SERIAL NUMBER

10 Characters :

04 05 125 011
 Year of manufacture Manufacturing day Sequential number

11 Characters :

1 95 065004 - 31
 Month of manufacture : Technical number of the appliance
 from 1 to 9 → Jan. to Sep.,
 O → Oct., N → Nov.,
 D → Dec. Sequential number
 Year of manufacture

19 Characters :

08 05 0013199 900640031
 Year of manufacture Product reference
 Month of manufacture Sequential number

20 Characters :

3675007 XX 2 07 070 00315
 Product reference Sequential number
 Millenium of manufacture Manufacturing day
 Year of manufacture

21 Characters :

3675007 XX 07 070 0000315
 Product reference Sequential number
 Year of manufacture Manufacturing day