



0020052615_03 Eastern Europe 10/2009

■ Wall-hung boilers • atmoTEC pro, turboTEC pro

■ Gas-Wandheizgeräte • atmoTEC pro, turboTEC pro

VU 240/3-3 M

VU 240/3-3 M R1

VUW 180/3-3 M

VUW 180/3-3 M R1

VUW 200/3-3 M

VUW 200/3-3 M R1

VUW 240/3-3 M

VUW 240/3-3 M R1

VUW 11/202/3-3 M

VUW 11/202/3-3 M R1

VUW 182/3-3 M

VUW 182/3-3 M R1

VUW 202/3-3 M

VUW 202/3-3 M R1

VUW 242/3-3 M

VUW 242/3-3 M R1

VUW 242/3-3 MB

VUW 242/3-3 MB R1

Content - Inhalt (1)

General view of sheet Baugruppenübersicht	VU 240/3-3 M	5
04 Burner 04 Brenner		6
05 Gas section 05 Gasarmatur		8
06 Heat exchanger 06 Wärmetauscher		10
07 Casing parts 07 Verkleidungsteile		12
08a Hydraulic parts 08a Hydraulikteile		14
08b Hydraulic parts 08b Hydraulikteile		18
12 Control box 12 Schaltkasten		20
General view of sheet Baugruppenübersicht	VU 240/3-3 M R1	23
04 Burner 04 Brenner		24
05 Gas section 05 Gasarmatur		26
06 Heat exchanger 06 Wärmetauscher		28
07 Casing parts 07 Verkleidungsteile		30
08a Hydraulic parts 08a Hydraulikteile		32
08b Hydraulic parts 08b Hydraulikteile		36
12 Control box 12 Schaltkasten		38
General view of sheet Baugruppenübersicht	VUW 180/3-3 M, VUW 200/3-3 M, VUW 240/3-3 M	41
04 Burner 04 Brenner		42
05 Gas section 05 Gasarmatur		44
06 Heat exchanger 06 Wärmetauscher		48
07 Casing parts 07 Verkleidungsteile		50
08a Hydraulic parts 08a Hydraulikteile		52
08b Hydraulic parts 08b Hydraulikteile		56
12 Control box 12 Schaltkasten		58

Content - Inhalt (2)

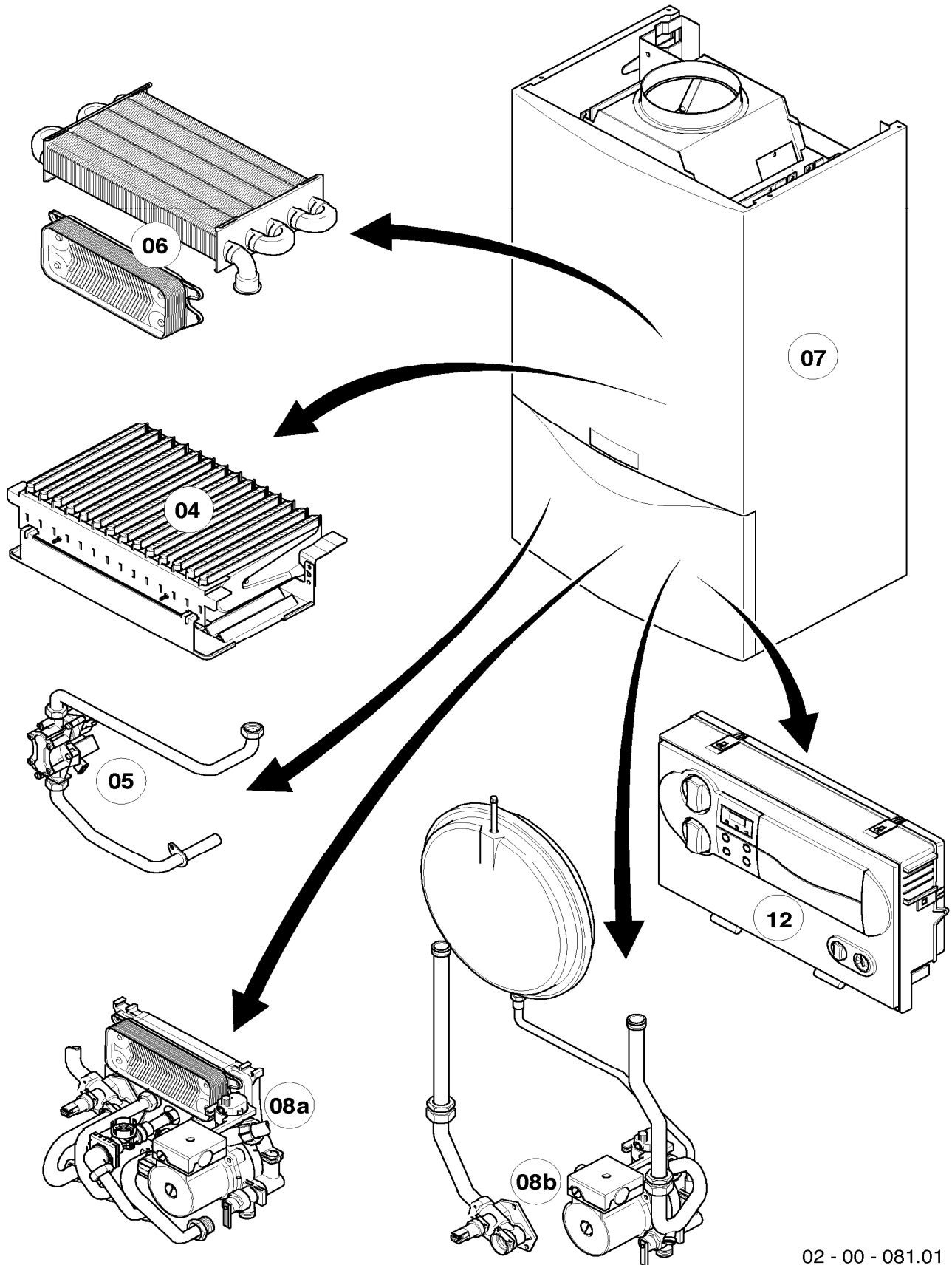
General view of sheet Baugruppenübersicht	VUW 180/3-3 M R1, VUW 200/3-3 M R1, VUW 240/3-3 M R1	61
04 Burner 04 Brenner		62
05 Gas section 05 Gasarmatur		64
06 Heat exchanger 06 Wärmetauscher		68
07 Casing parts 07 Verkleidungsteile		70
08a Hydraulic parts 08a Hydraulikteile		72
08b Hydraulic parts 08b Hydraulikteile		76
12 Control box 12 Schaltkasten		78
General view of sheet Baugruppenübersicht	VUW 11/202/3-3 M, VUW 182/3-3 M, VUW 202/3-3 M, VUW 242/3-3 M	81
04 Burner 04 Brenner		82
05 Gas section 05 Gasarmatur		86
06 Heat exchanger 06 Wärmetauscher		90
07a Casing parts 07a Verkleidungsteile		92
07b Air pressure chamber 07b Unterdruckkammer		94
08a Hydraulic parts 08a Hydraulikteile		96
08b Hydraulic parts 08b Hydraulikteile		100
12 Control box 12 Schaltkasten		102
General view of sheet Baugruppenübersicht	VUW 11/202/3-3 M R1, VUW 182/3-3 M R1, VUW 202/3-3 M R1, VUW 242/3-3 M R1	105
04 Burner 04 Brenner		106
05 Gas section 05 Gasarmatur		108
06 Heat exchanger 06 Wärmetauscher		112
07a Casing parts 07a Verkleidungsteile		114
07b Air pressure chamber 07b Unterdruckkammer		116
08a Hydraulic parts 08a Hydraulikteile		118
08b Hydraulic parts 08b Hydraulikteile		122
12 Control box 12 Schaltkasten		124
Notes Notizen		126

In order to maintain the safe and efficient operation of this appliance, only genuine Vaillant spare parts must be used.

Um alle Funktionen des Vaillant Gerätes auf Dauer sicherzustellen und um den zugelassenen Serienstand nicht zu verändern, dürfen bei Wartungs- und Instandhaltungsarbeiten nur Original Vaillant Ersatzteile verwendet werden!

General view of sheet - Baugruppenübersicht

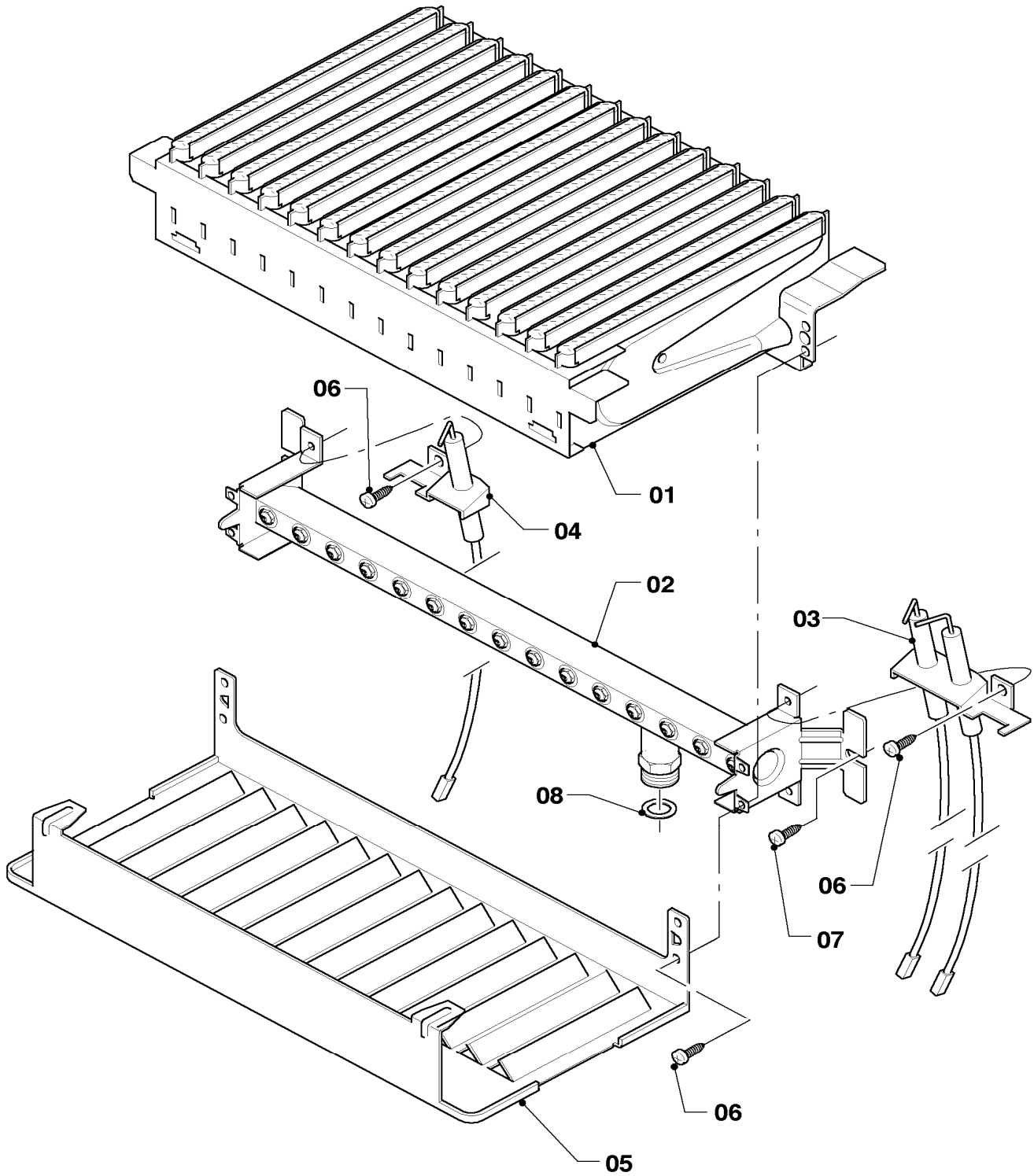
VU 240/3-3 M



02 - 00 - 081.01

04 Burner - Brenner

VU 240/3-3 M



02 - 04 - 041.01

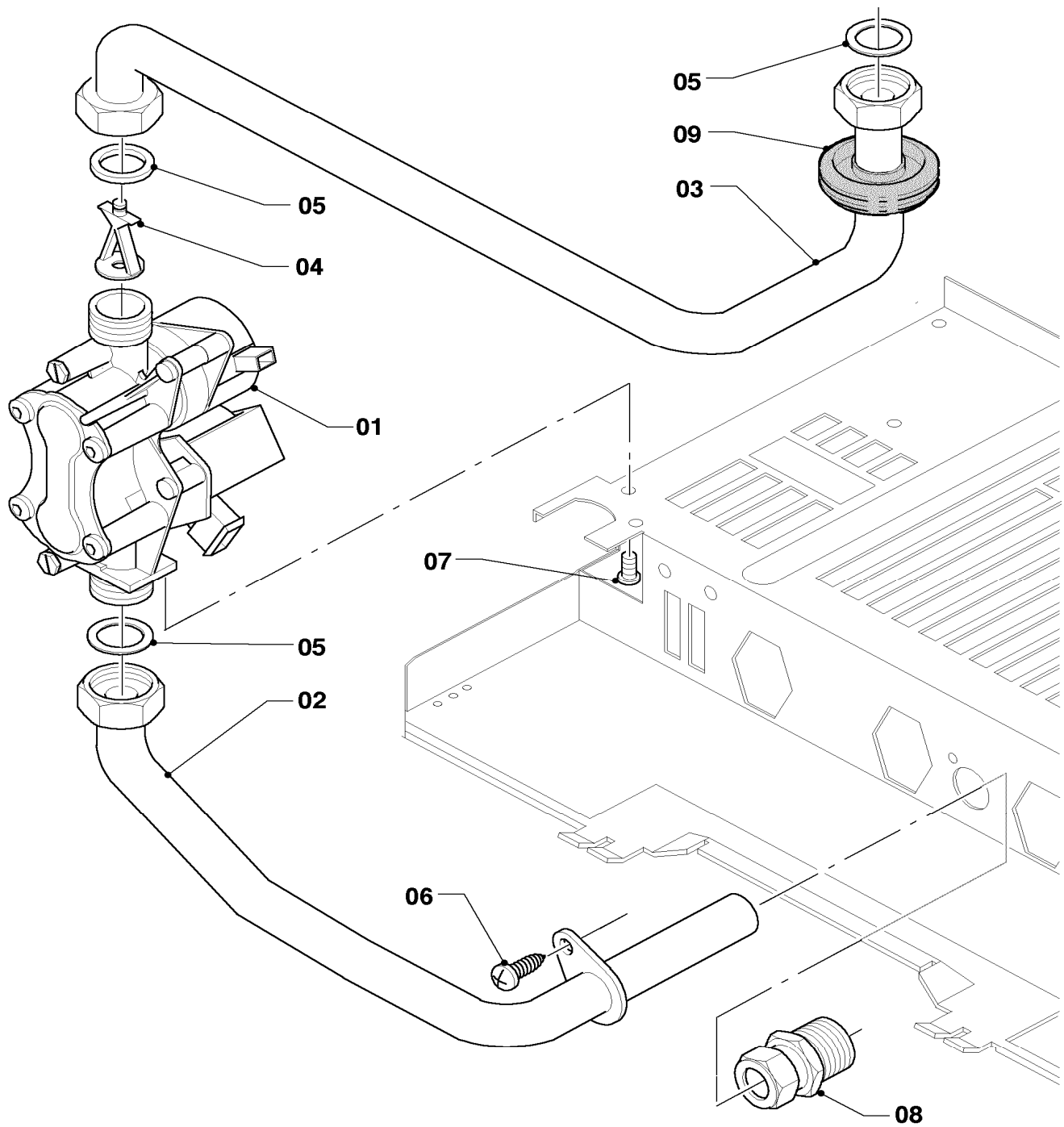
04 Burner - Brenner

VU 240/3-3 M

Pos.	Art.-No Teile-Nr.	Part Bezeichnung	Type, note Typ, Bemerkung
		02-04-041	
01	0020071709	Burner chamber group 24kW Kammergruppe 24kW	with part 06 mit Pos. 06
02	0020019983	Burner support 24kW H Verteilerrohr 24kW H-Gas	natural gas H, with parts 07,08 Erdgas H, mit Pos. 07,08
02	0020019984	Burner support 24kW B Verteilerrohr 24kW PB-Gas	LP-gas B, with parts 07,08 Flüssiggas PB, mit Pos. 07,08
02	0020053237	Conversion set 24kW to GZ35/Ls Umstellsatz 24kW auf GZ35/Ls	GZ35/Ls (PL), with parts 07,08, (only available as conversion set) GZ35/Ls (PL), mit Pos. 07,08, (nur als Umstellsatz erhältlich)
02	0020053239	Conversion set 24kW to GZ41/Lw Umstellsatz 24kW auf GZ41/Lw	GZ41/Lw (PL), with parts 07,08, (only available as conversion set) GZ41/Lw (PL), mit Pos. 07,08, (nur als Umstellsatz erhältlich)
03	0020019985	Ignition electrode Elektrode, Zündelektrode	with part 06 mit Pos. 06
04	090761	Electrode (monitoring) Elektrode Überwachung	with part 06 mit Pos. 06
05	0020019987	Protection plate Strahlungsblech	with part 06 mit Pos. 06
06	139203	Cheese head screw M4x8, thread grooving Zyl.-Schraube M4x8, gewindefurchend	
07	235715	Tapping screw (ST 4,8x 9,5) ISO 7049 Blechschrabe (ST 4,8x 9,5) ISO 7049	
08	981142	Sealing ring (PK10) Rechteckdichtring (10 St.)	

05 Gas section - Gasarmatur

VU 240/3-3 M



02 - 05 - 021.01

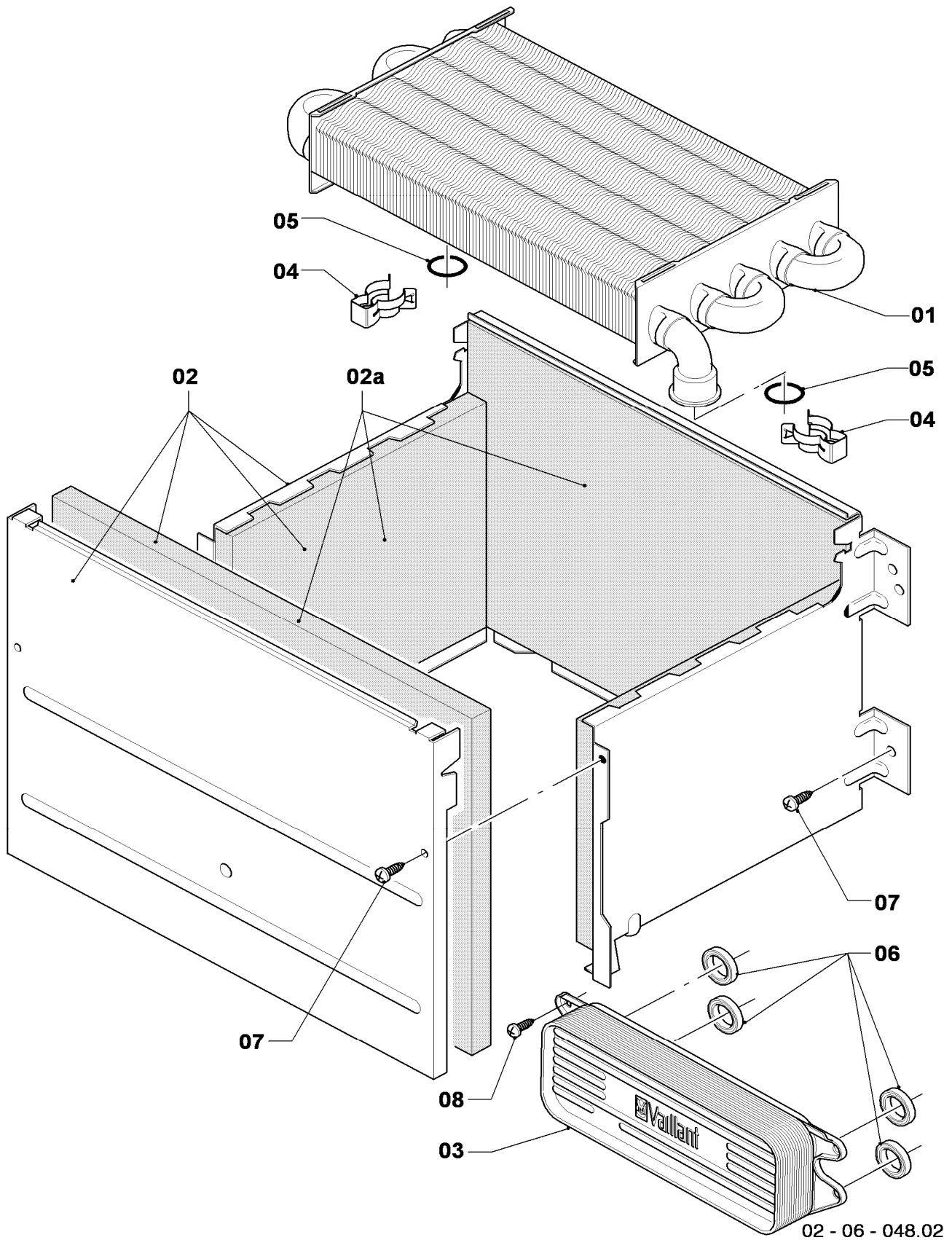
05 Gas section - Gasarmatur

VU 240/3-3 M

Pos.	Art.-No Teile-Nr.	Part Bezeichnung	Type, note Typ, Bemerkung
		02-05-021	
00	0020024599	Conversion set 24kW to PB Umstellsatz 24kW auf P/B	to P/B, 24kW (SOE), not shown auf P/B, 24kW (SOE), nicht dargestellt
00	0020053229	Conversion set 24kW to PB (30mbar) Umstellsatz 24kW auf P/B (30mbar)	to P/B (30mbar), 24kW (EXP,SK,HU,GUS,UA), not shown auf P/B (30mbar), 24kW (EXP,SK,HU,GUS,UA), nicht dargestellt
00	0020053235	Conversion set 24kW to PB (37mbar) Umstellsatz 24kW auf P/B (37mbar)	to P/B (37mbar), 24kW (PL), not shown auf P/B (37mbar), 24kW (PL), nicht dargestellt
00	0020053230	Conversion set 24kW to PB (50mbar) Umstellsatz 24kW auf P/B (50mbar)	to P/B (50mbar), 24kW (HU), not shown auf P/B (50mbar), 24kW (HU), nicht dargestellt
00	0020053237	Conversion set 24kW to GZ35/Ls Umstellsatz 24kW auf GZ35/Ls	to GZ35/Ls, 24kW (PL), not shown auf GZ35/Ls, 24kW (PL), nicht dargestellt
00	0020053239	Conversion set 24kW to GZ41/Lw Umstellsatz 24kW auf GZ41/Lw	to GZ41/Lw, 24kW (PL), not shown auf GZ41/Lw, 24kW (PL), nicht dargestellt
00	0020024600	Conversion set 24kW to H Umstellsatz 24kW auf H	to H, 24kW (SOE), not shown auf H, 24kW (SOE), nicht dargestellt
00	0020053233	Conversion set 24kW to H (13+20mbar) Umstellsatz 24kW auf H (13+20mbar)	to H (13+20mbar), 24kW (EXP,PL,SK,GUS,UA), not shown auf H (13+20mbar), 24kW (EXP,PL,SK,GUS,UA), nicht dargestellt
01	0020019991	Gas section Gasarmatur	natural gas H, with parts 05,07 Erdgas H, mit Pos. 05,07
01	0020019992	Gas section Gasarmatur	LP-gas B, with parts 05,07 Flüssiggas PB, mit Pos. 05,07
02	0020019989	Tube gas Gasrohr Anschluß	with parts 05,06 mit Pos. 05,06
03	0020019988	Tube gas Gasrohr	with part 05 mit Pos. 05
04	0020023813	Throttle jet 5.70 brown Vordüse 5,70 braun	VU 240/3-3 M, natural gas H, with part 05 VU 240/3-3 M, Erdgas H, mit Pos. 05
04	0020023813	Throttle jet 5.70 brown Vordüse 5,70 braun	VU 240/3-3 M, LP-gas B, with part 05 VU 240/3-3 M, Flüssiggas PB, mit Pos. 05
05	981142	Sealing ring (PK10) Rechteckdichtring (10 St.)	
06	235715	Tapping screw (ST 4,8x 9,5) ISO 7049 Blehschraube (ST 4,8x 9,5) ISO 7049	
07	118938	Pan head screw ISO 7045 Flachkopfschraube ISO 7045	
08	083437	Compression fitting Quetschverschraubung	

06 Heat exchanger - Wärmetauscher

VU 240/3-3 M



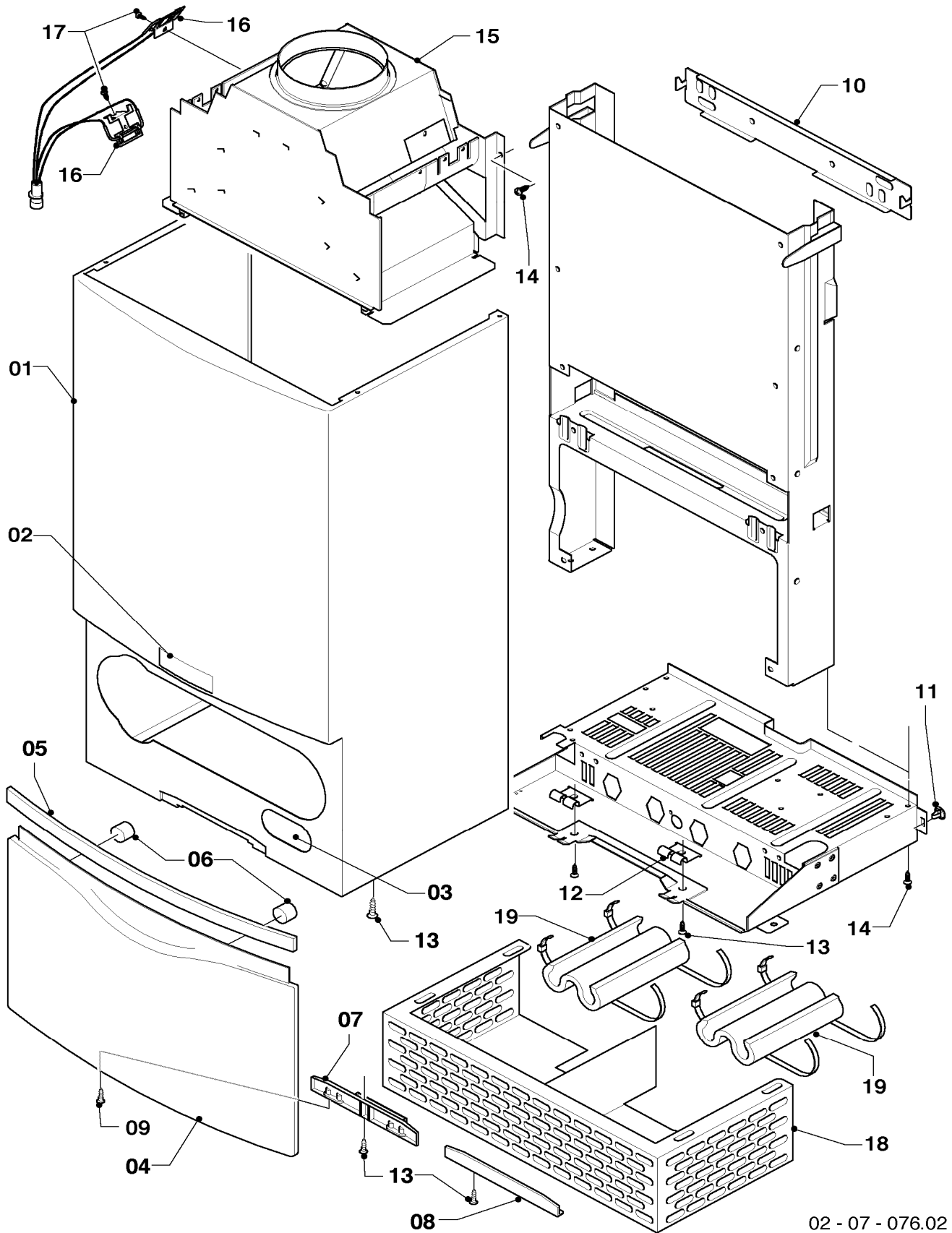
06 Heat exchanger - Wärmetauscher

VU 240/3-3 M

Pos.	Art.-No Teile-Nr.	Part Bezeichnung	Type, note Typ, Bemerkung
		02-06-048	
01	0020019994	Heat exchanger (92 fins) Wärmetauscher (92 Lamellen)	with parts 04,05 mit Pos. 04,05
02	0020053594	Combustion chamber Heizschacht	with part 07 mit Pos. 07
02a	0020082189	Insulation (set) Isolierung (Set)	
03	-	-	not for these appliances nicht für diese Geräte
04	219621	Spring clamp (PK10) Klemmfeder PWT (10 St.)	
05	981151	O-Ring (PK10) O-Ring (10 St.)	
06	-	-	not for these appliances nicht für diese Geräte
07	235715	Tapping screw (ST 4,8x 9,5) ISO 7049 Blechschrabe (ST 4,8x 9,5) ISO 7049	
08	-	-	not for these appliances nicht für diese Geräte

07 Casing parts - Verkleidungsteile

VU 240/3-3 M



02 - 07 - 076.02

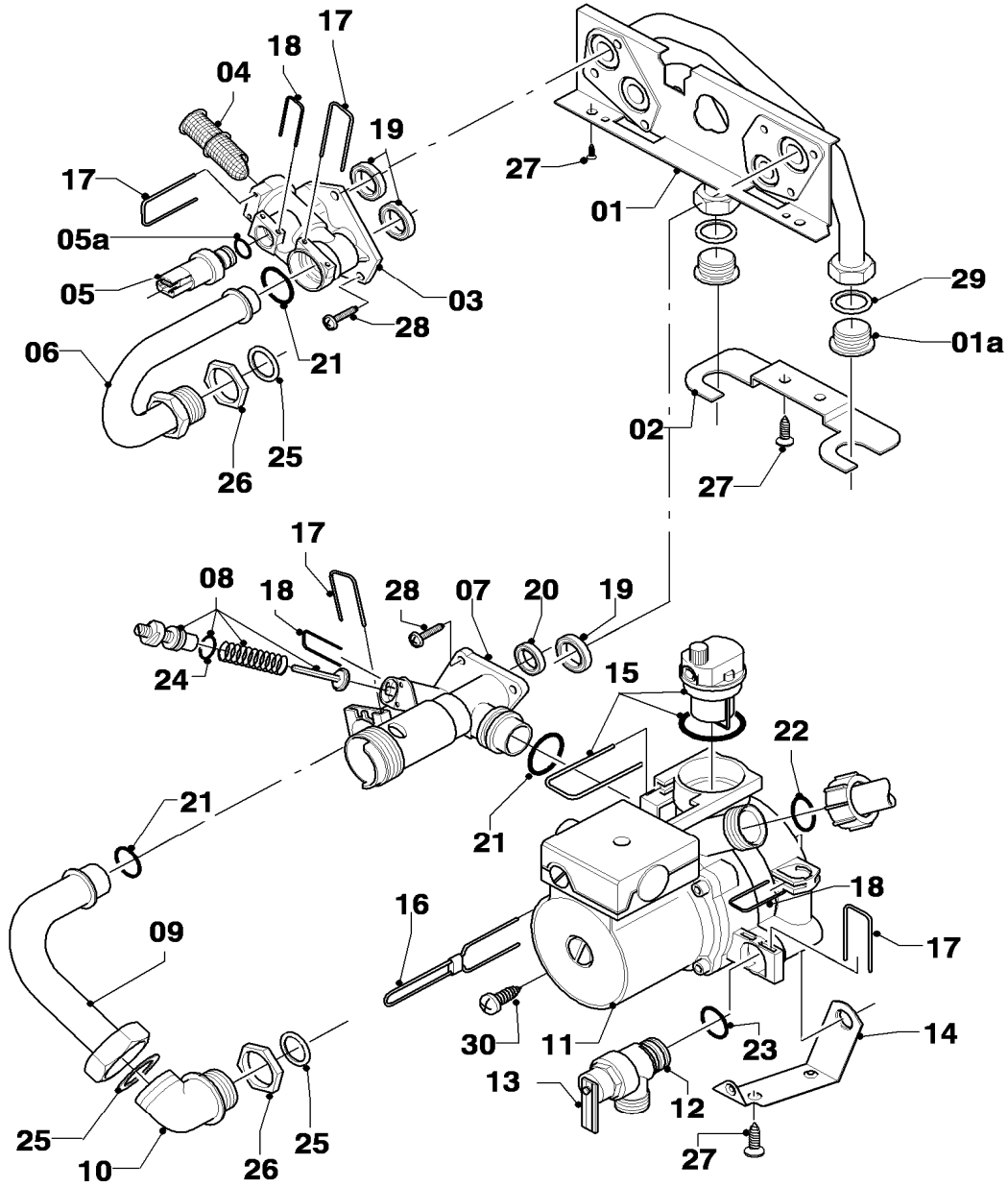
07 Casing parts - Verkleidungsteile

VU 240/3-3 M

Pos.	Art.-No Teile-Nr.	Part Bezeichnung	Type, note Typ, Bemerkung
		02-07-076	
01	0020020000	Case	with parts 02,03,11,13
		Mantel	mit Pos. 02,03,11,13
02	0020020005	Badge	
		Firmenschild (Set)	
03	0020020006	Badge	
		Schildetikett Verkaufsbezeichnung (Set)	
04	0020019996	Cover casing	with parts 05,06,09
		Deckel Verkleidung	mit Pos. 05,06,09
05	0020019999	Handle bar (grey)	with part 06
		Griff (grau)	mit Pos. 06
06	-	-	180941 no longer available, replacement for pict. no. 10
		-	180941 ist nicht mehr lieferbar, Ersatz siehe Pos. 10
07	0020020002	Hinge	with parts 09,13
		Scharnier	mit Pos. 09,13
08	0020020003	Covering plate hinge	with part 13
		Blende (Scharnierabdeckung)	mit Pos. 13
09	193538	Screw (PK10)	
		Schraube (10 St.)	
10	0020020001	Hanging bracket	
		Halter Gerät	
11	219619	Clip (PK10)	
		Klammer (10 St.)	
12	0020020025	Bracket (PK2)	with part 13
		Halter Schaltkasten (2 St.)	mit Pos. 13
13	235740	Tapping screw ISO 7049	
		Blechschrabe ISO 7049	
14	235715	Tapping screw (ST 4,8x 9,5) ISO 7049	
		Blechschrabe (ST 4,8x 9,5) ISO 7049	
15	0020019995	Draft diverter 24kW	with parts 14,17
		Strömungssicherung 24kW	mit Pos. 14,17
16	253537	Sensor	with part 17
		Fühler, Abgassensor	mit Pos. 17
17	235750	Screw	
		Blechschrabe	
18	0020038155	Air protection basket	only for balcony
		Windschutz	nur für Balkongeräte
19	076629	Insulation (PK2)	only for balcony
		Isolierung bis -10°C (2 St.)	nur für Balkongeräte

08a Hydraulic parts - Hydraulikteile

VU 240/3-3 M



02 - 08 - 134

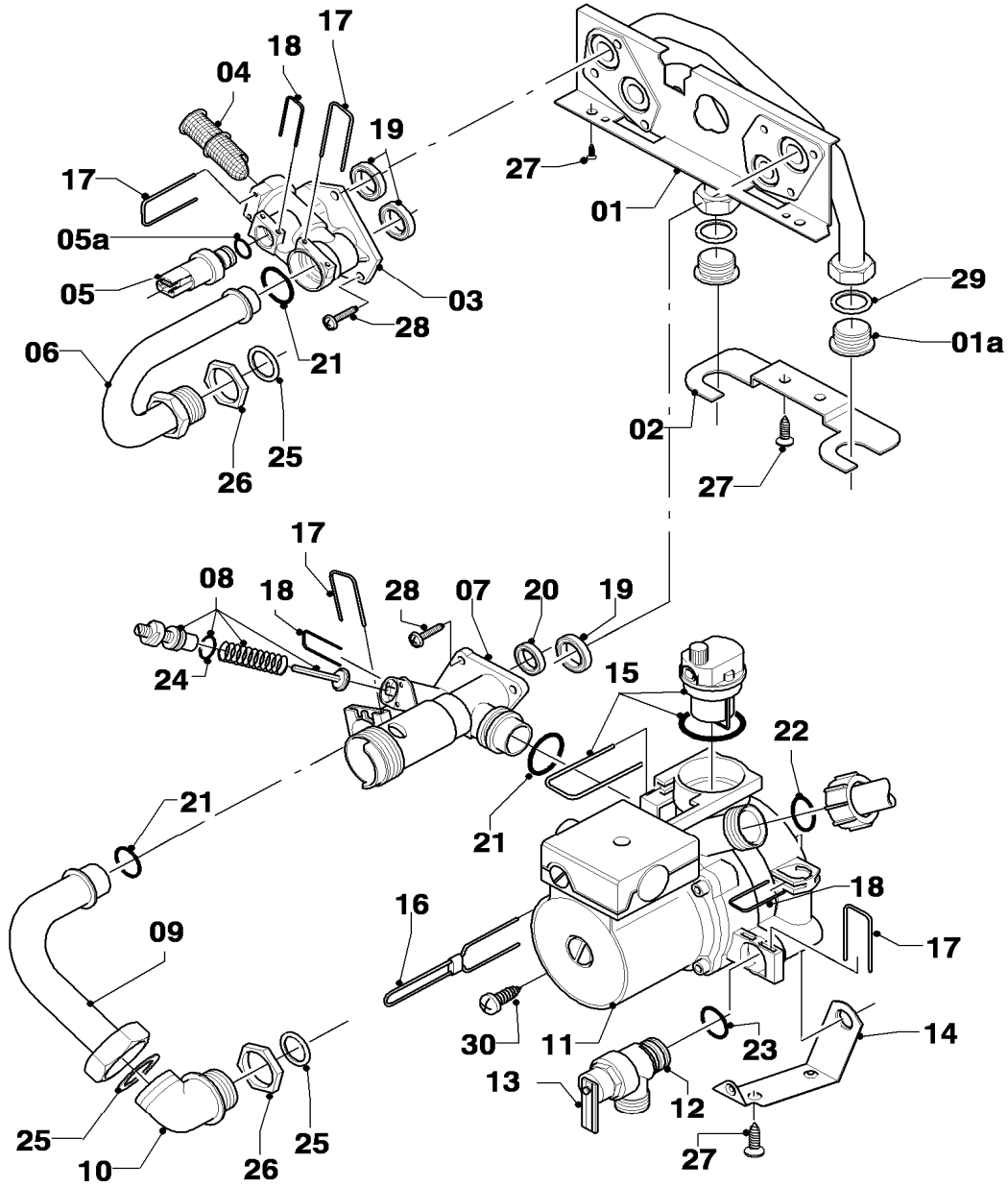
08a Hydraulic parts - Hydraulikteile

VU 240/3-3 M

Pos.	Art.-No Teile-Nr.	Part Bezeichnung	Type, note Typ, Bemerkung
		02-08-134	
01	0020046782	Plate	with parts 01a,19,20,21,25,27,28,29
		Hydroplatte	mit Pos. 01a,19,20,21,25,27,28,29
01a	0020052070	Plug (PK2)	with part 29
		Stopfen (2 St.)	mit Pos. 29
02	-	-	cannot be delivered as spare part
		-	nicht als Ersatzteil lieferbar
03	179031	Connection piece	with parts 05a,17,18,19,21,28
		Anschlussstück	mit Pos. 05a,17,18,19,21,28
04	179030	Filter	with parts 17,21
		Sieb	mit Pos. 17,21
05	0020059717	Sensor (water pressure)	with parts 05a,18
		Fühler (Wasserdrucksensor)	mit Pos. 05a,18
05a	178993	O-Ring (PK10)	
		O-Ring (10 St.)	
06	179033	Pipe	with parts 21,25,26
		Rohr	mit Pos. 21,25,26
07	0020052275	Connection piece (dummy 3-way valve)	with parts 08,17,18,19,20,21,28
		Anschlussstück (Dummy-VUV)	mit Pos. 08,17,18,19,20,21,28
08	178980	Bypass	with part 18
		Bypass	mit Pos. 18
09	179036	Pipe	with parts 21,25
		Rohr	mit Pos. 21,25
10	179035	Connection piece	with parts 25,26
		Anschlussstück (ohne Fülleinrichtung)	mit Pos. 25,26
11	0020020023	Pump	with parts 14,17,18,19,20,21,22,23,28,30
		Pumpe	mit Pos. 14,17,18,19,20,21,22,23,28,30
12	178985	Pressure relief valve (3 bar)	with parts 13,17,23
		Sicherheitsventil (3 bar)	mit Pos. 13,17,23
13	178974	Lever	
		Hebel	
14	178984	Support	with parts 27,30
		Halter	mit Pos. 27,30
15	104521	Automatic air vent	
		Schnellentlüfter	
16	178981	Clip	
		Klammer 3WV-Pumpe	
17	178992	Clip (PK10)	
		Klammer (10 St.)	
18	154150	Clip	
		Bügel	
19	193535	Sealing ring (PK10)	
		Rechteckdichtring (10 St.)	
20	178969	Sealing ring (PK10)	
		Rechteckdichtring (10 St.)	
21	193537	O-Ring (PK10)	
		O-Ring (10 St.)	
22	193539	O-Ring (PK10)	
		O-Ring (10 St.)	
23	178986	O-Ring (PK10)	
		O-Ring (10 St.)	

08a Hydraulic parts - Hydraulikteile

VU 240/3-3 M



02 - 08 - 134

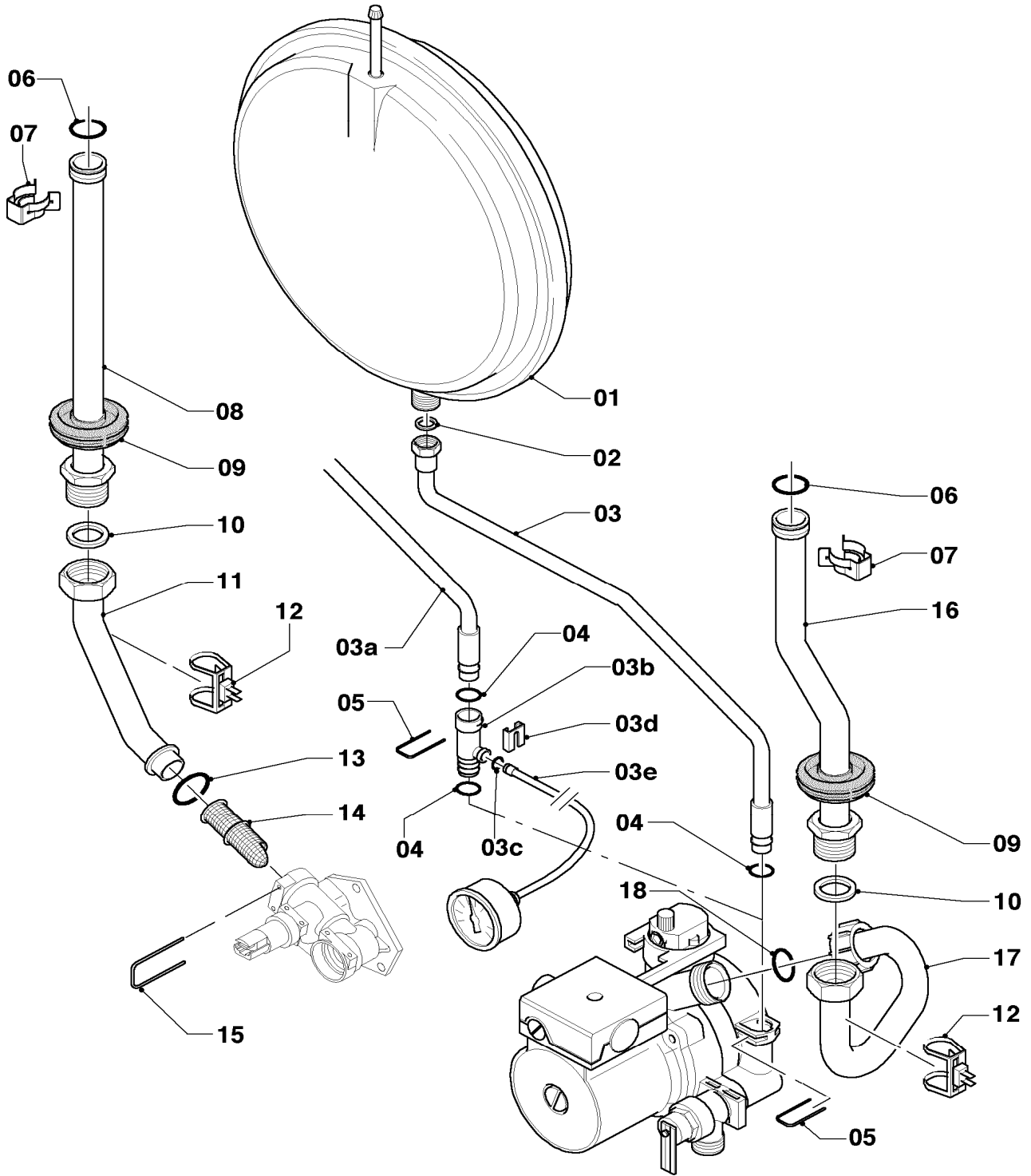
08a Hydraulic parts - Hydraulikteile

VU 240/3-3 M

Pos.	Art.-No Teile-Nr.	Part Bezeichnung	Type, note Typ, Bemerkung
		02-08-134	
24	981165	O-Ring (PK10)	
		O-Ring (10 St.)	
25	981140	Sealing ring 3/4 (PK10)	
		Rechteckdichtring 3/4 (10 St.)	
26	193598	Nut (PK4)	
		Mutter (4 St.)	
27	235715	Tapping screw (ST 4,8x 9,5) ISO 7049	
		Blechschaube (ST 4,8x 9,5) ISO 7049	
28	178968	Screw (PK10)	
		Schraube (10 St.)	
29	981142	Sealing ring (PK10)	
		Rechteckdichtring (10 St.)	
30	235756	Tapping screw (ST 4,8x19)	
		Blechschaube (ST 4,8x19)	

08b Hydraulic parts - Hydraulikteile

VU 240/3-3 M



02 - 08 - 132.01

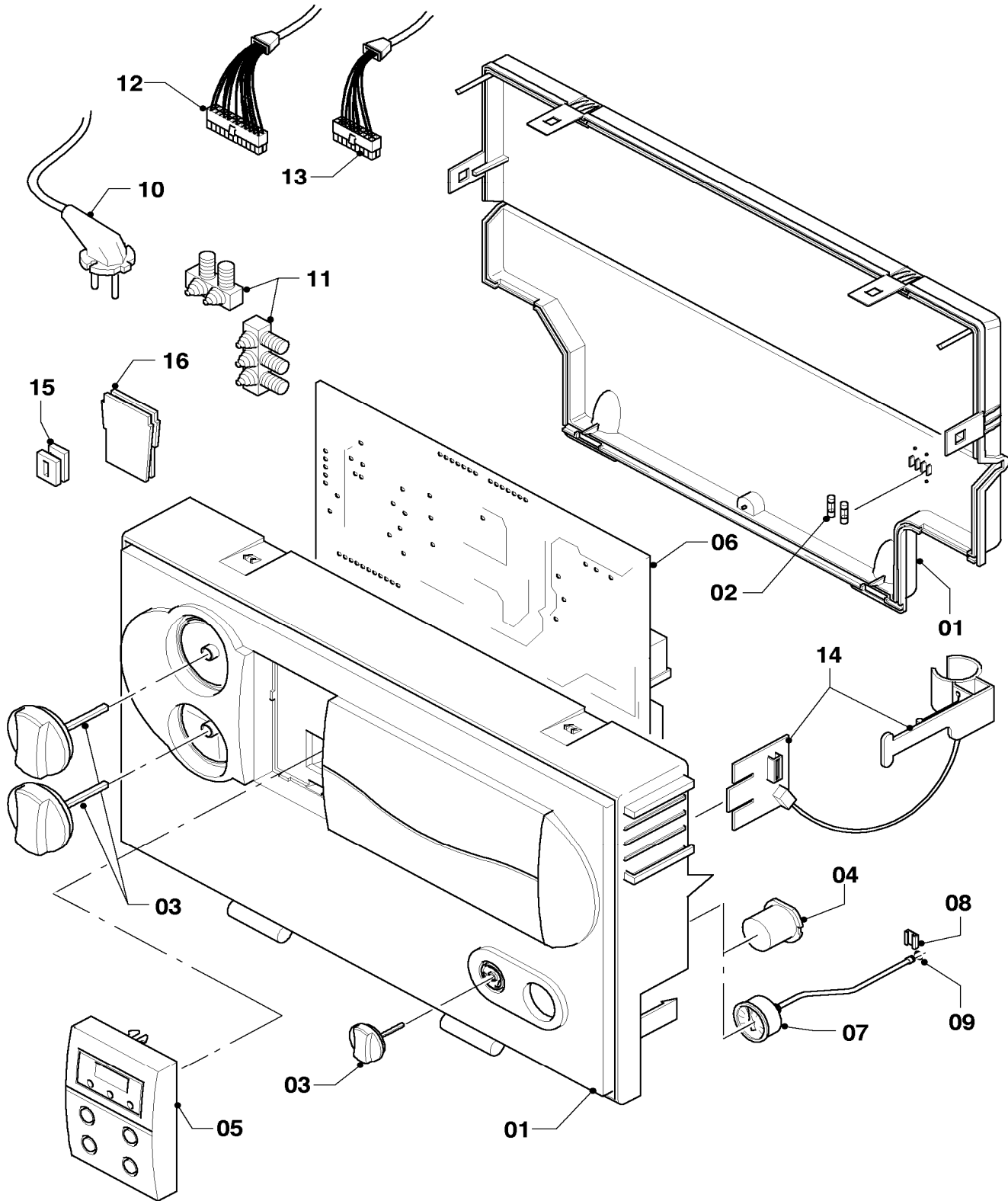
08b Hydraulic parts - Hydraulikteile

VU 240/3-3 M

Pos.	Art.-No Teile-Nr.	Part Bezeichnung	Type, note Typ, Bemerkung
		02-08-132	
01	0020020019	Expansion vessel 6 ltr. Ausdehnungsgefäß 6 ltr.	with part 02 mit Pos. 02
02	981149	Sealing ring (PK10) Rechteckdichtring (10 St.)	
03	0020020022	Connection tube Rohr ADG	with parts 02,04,05 mit Pos. 02,04,05
03a	0020023811	Connection tube Rohr ADG	with parts 02,04,05 mit Pos. 02,04,05
03b	0020023812	Adapter manometer Adapter Manometer 10/10	with parts 03c,03d,04,05 mit Pos. 03c,03d,04,05
03c	981155	O-Ring (PK10) O-Ring (10 St.)	
03d	085751	Pressure gauge clip Halter	
03e	180982	Pressure gauge Manometer	with parts 03c,03d mit Pos. 03c,03d
04	178993	O-Ring (PK10) O-Ring (10 St.)	
05	154150	Clip Bügel	
06	981151	O-Ring (PK10) O-Ring (10 St.)	
07	219621	Spring clamp (PK10) Klemmfeder PWT (10 St.)	
08	0020038160	Connection tube Rohr Schnittstelle/PWT li. 24kW	with parts 06,07,09,10 mit Pos. 06,07,09,10
09	-	- -	not for these appliances nicht für diese Geräte
10	981140	Sealing ring 3/4 (PK10) Rechteckdichtring 3/4 (10 St.)	
11	0020038158	Connection tube Rohr Verteiler/Schnittstelle	with parts 10,13 mit Pos. 10,13
12	0020068120	Sensor NTC 19mm Fühler NTC 19mm	
13	193537	O-Ring (PK10) O-Ring (10 St.)	
14	179030	Filter Sieb	with parts 13,15 mit Pos. 13,15
15	178992	Clip (PK10) Klammer (10 St.)	
16	0020020024	Connection tube Rohr Schnittstelle/PWT re.	with parts 06,07,09,10 mit Pos. 06,07,09,10
17	0020020020	Connection tube Rohr Pumpe/Schnittstelle	with parts 10,18 mit Pos. 10,18
18	193539	O-Ring (PK10) O-Ring (10 St.)	

12 Control box - Schaltkasten

VU 240/3-3 M



02 - 12 - 047.03

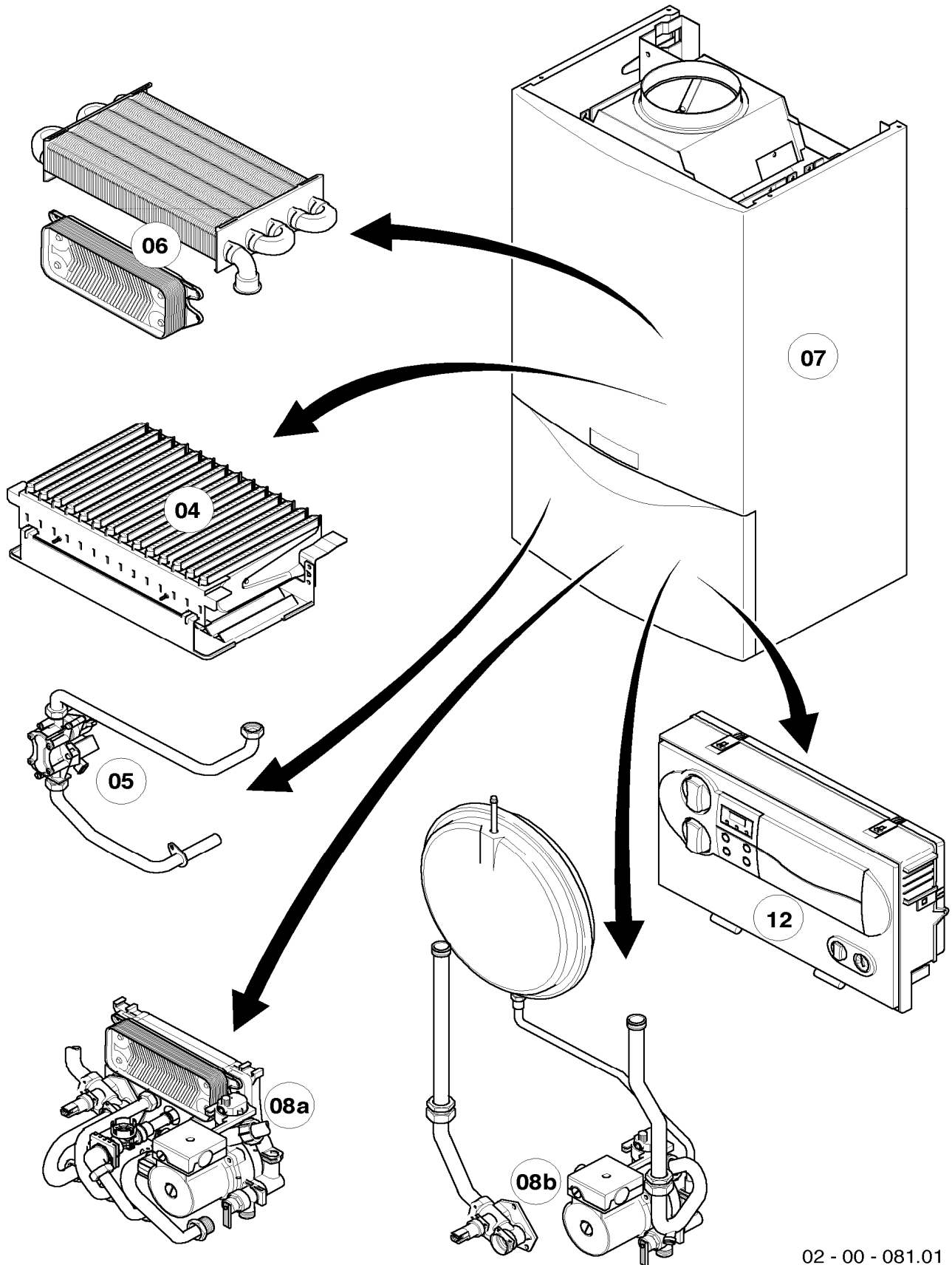
12 Control box - Schaltkasten

VU 240/3-3 M

Pos.	Art.-No Teile-Nr.	Part Bezeichnung	Type, note Typ, Bemerkung
		02-12-047	
01	193582	Casing Gehäuse (Schaltkasten)	
02	251955	Fuse 2.0A T (PK10) Sicherung 2,0A T (10 St.)	
03	0020074963	Buttons grey, kit of 3 Knopf grau, Set a 3 St.	
04	180981	Plug Stopfen	
05	0020040154	Display Leiterplatte (Display)	
05a	-	-	not for these appliances nicht für diese Geräte
06	0020092371	Printed circuit Leiterplatte	
07	180982	Pressure gauge Manometer	with parts 08,09 mit Pos. 08,09
08	085751	Pressure gauge clip Halter	
09	981155	O-Ring (PK10) O-Ring (10 St.)	
10	081222	Connection cable Anschlusskabel	
11	078533	Cable fixation Zugentlaster, Set	
12	0020051512	Harness Kabelbaum (Hydraulik VU/VM)	
13	0020020027	Harness Kabelbaum atmo	
14	0020020004	Strap Fangband	
15	139438	Black plastic filler control box Stopfen (klein)	
16	0020041940	Plug Stopfen	

General view of sheet - Baugruppenübersicht

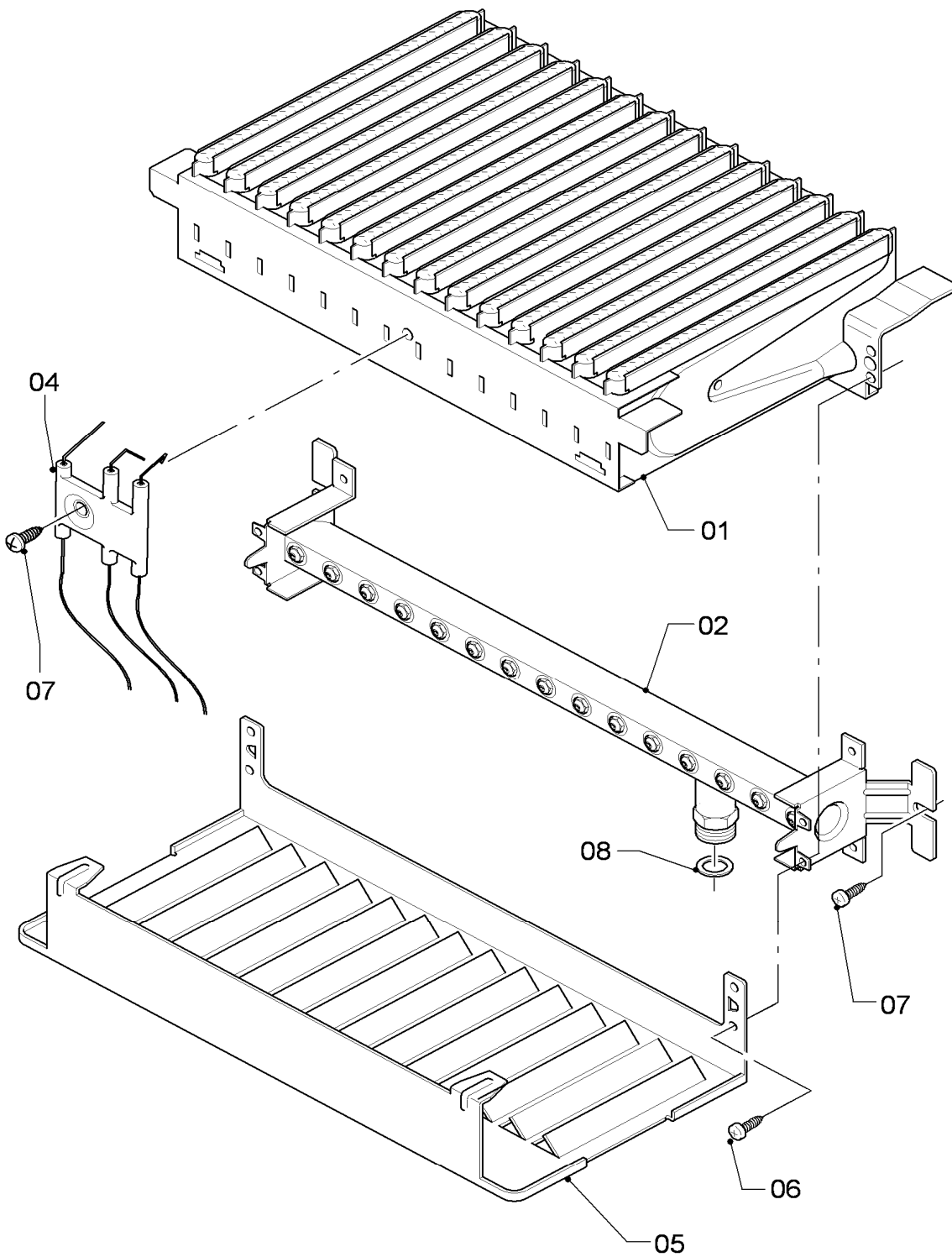
VU 240/3-3 M R1



02 - 00 - 081.01

04 Burner - Brenner

VU 240/3-3 M R1



02 - 04 - 052

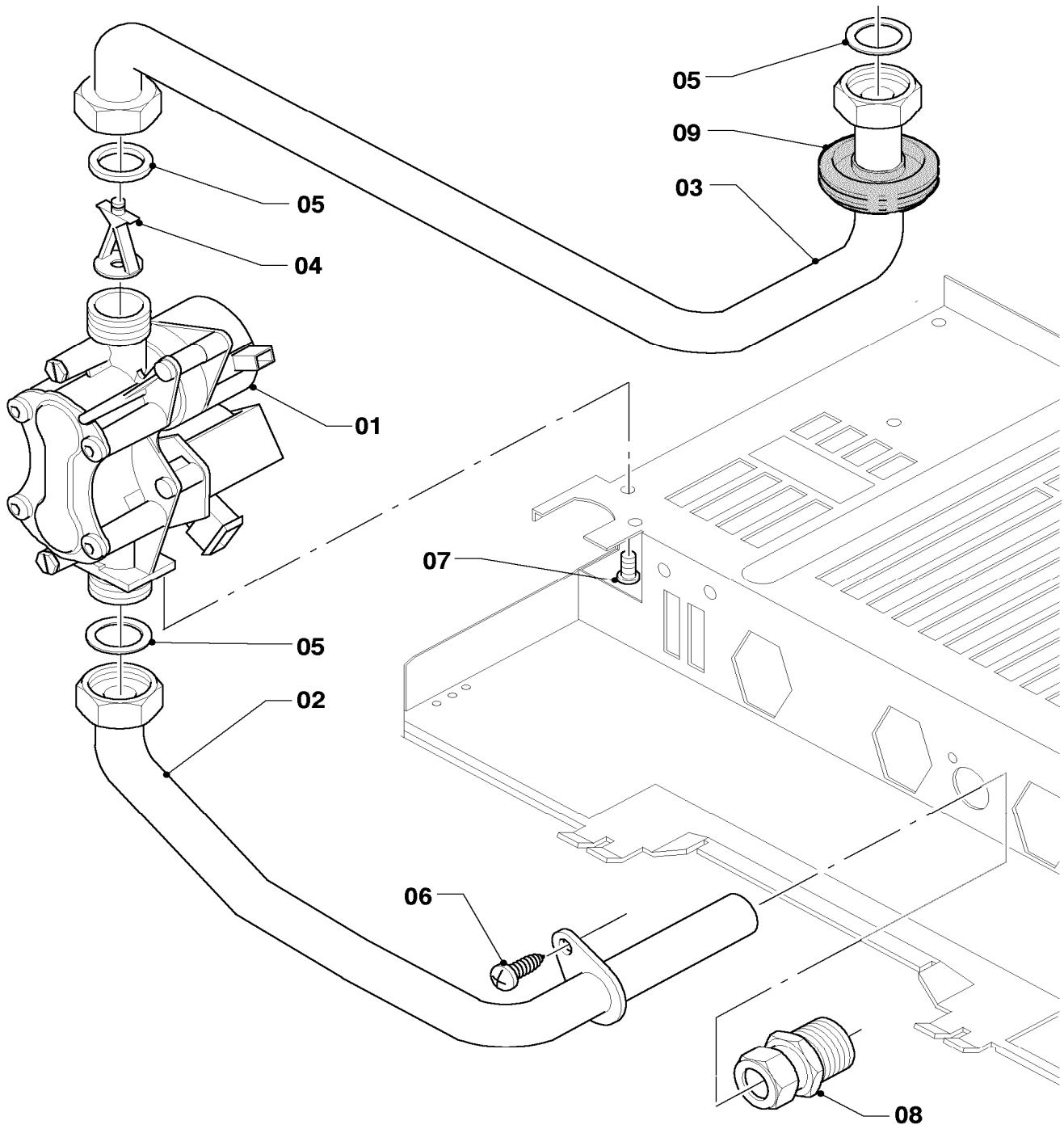
04 Burner - Brenner

VU 240/3-3 M R1

Pos.	Art.-No Teile-Nr.	Part Bezeichnung	Type, note Typ, Bemerkung
		02-04-052	
01	0020071709	Burner chamber group 24kW Kammergruppe 24kW	with part 06 mit Pos. 06
02	0020019983	Burner support 24kW H Verteilerrohr 24kW H-Gas	natural gas H, with parts 07,08 Erdgas H, mit Pos. 07,08
02	0020019984	Burner support 24kW B Verteilerrohr 24kW PB-Gas	LP-gas B, with parts 07,08 Flüssiggas PB, mit Pos. 07,08
02	0020053237	Conversion set 24kW to GZ35/Ls Umstellsatz 24kW auf GZ35/Ls	GZ35/Ls (PL), with parts 07,08, (only available as conversion set) GZ35/Ls (PL), mit Pos. 07,08, (nur als Umstellsatz erhältlich)
02	0020053239	Conversion set 24kW to GZ41/Lw Umstellsatz 24kW auf GZ41/Lw	GZ41/Lw (PL), with parts 07,08, (only available as conversion set) GZ41/Lw (PL), mit Pos. 07,08, (nur als Umstellsatz erhältlich)
04	0020039057	Electrode Elektrode	with part 07 mit Pos. 07
05	0020019987	Protection plate Strahlungsblech	with part 06 mit Pos. 06
06	139203	Cheese head screw M4x8, thread grooving Zyl.-Schraube M4x8, gewindefurchend	
07	235715	Tapping screw (ST 4,8x 9,5) ISO 7049 Blehschraube (ST 4,8x 9,5) ISO 7049	
08	981142	Sealing ring (PK10) Rechteckdichtring (10 St.)	

05 Gas section - Gasarmatur

VU 240/3-3 M R1



02 - 05 - 021.01

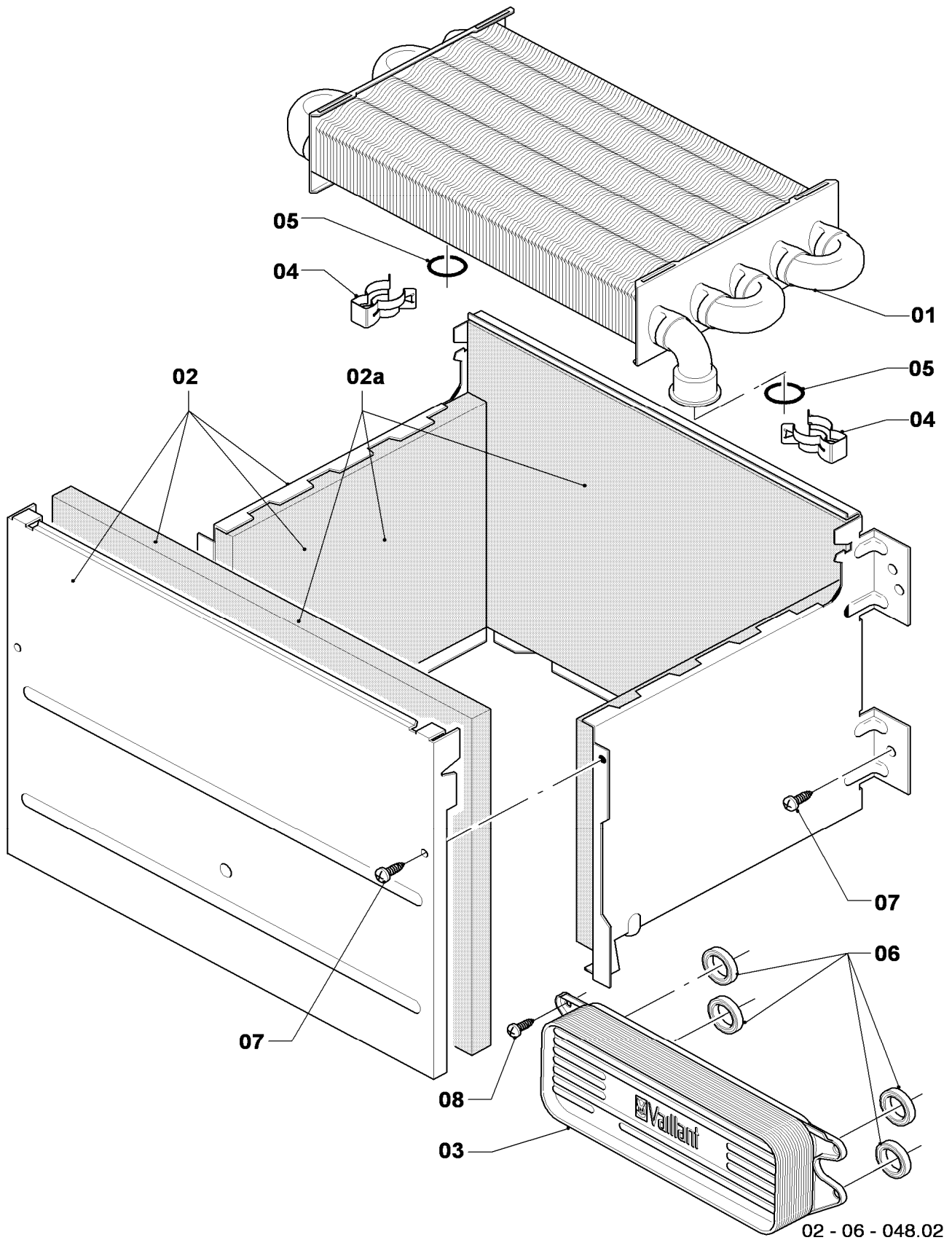
05 Gas section - Gasarmatur

VU 240/3-3 M R1

Pos.	Art.-No Teile-Nr.	Part Bezeichnung	Type, note Typ, Bemerkung
		02-05-021	
00	0020024599	Conversion set 24kW to PB	to P/B, 24kW (SOE), not shown
		Umstellsatz 24kW auf P/B	auf P/B, 24kW (SOE), nicht dargestellt
00	0020053229	Conversion set 24kW to PB (30mbar)	to P/B (30mbar), 24kW (EXP,SK,HU,GUS,UA), not shown
		Umstellsatz 24kW auf P/B (30mbar)	auf P/B (30mbar), 24kW (EXP,SK,HU,GUS,UA), nicht dargestellt
00	0020053235	Conversion set 24kW to PB (37mbar)	to P/B (37mbar), 24kW (PL), not shown
		Umstellsatz 24kW auf P/B (37mbar)	auf P/B (37mbar), 24kW (PL), nicht dargestellt
00	0020053230	Conversion set 24kW to PB (50mbar)	to P/B (50mbar), 24kW (HU), not shown
		Umstellsatz 24kW auf P/B (50mbar)	auf P/B (50mbar), 24kW (HU), nicht dargestellt
00	0020053237	Conversion set 24kW to GZ35/Ls	to GZ35/Ls, 24kW (PL), not shown
		Umstellsatz 24kW auf GZ35/Ls	auf GZ35/Ls, 24kW (PL), nicht dargestellt
00	0020053239	Conversion set 24kW to GZ41/Lw	to GZ41/Lw, 24kW (PL), not shown
		Umstellsatz 24kW auf GZ41/Lw	auf GZ41/Lw, 24kW (PL), nicht dargestellt
00	0020024600	Conversion set 24kW to H	to H, 24kW (SOE), not shown
		Umstellsatz 24kW auf H	auf H, 24kW (SOE), nicht dargestellt
00	0020053233	Conversion set 24kW to H (13+20mbar)	to H (13+20mbar), 24kW (EXP,PL,SK,GUS,UA), not shown
		Umstellsatz 24kW auf H (13+20mbar)	auf H (13+20mbar), 24kW (EXP,PL,SK,GUS,UA), nicht dargestellt
01	0020019991	Gas section	natural gas H, with parts 05,07
		Gasarmatur	Erdgas H, mit Pos. 05,07
01	0020019992	Gas section	LP-gas B, with parts 05,07
		Gasarmatur	Flüssiggas PB, mit Pos. 05,07
02	0020019989	Tube gas	with parts 05,06
		Gasrohr Anschluß	mit Pos. 05,06
03	0020019988	Tube gas	with part 05
		Gasrohr	mit Pos. 05
04	0020023813	Throttle jet 5.70 brown	VU 240/3-3 M R1, natural gas H, with part 05
		Vordüse 5,70 braun	VU 240/3-3 M R1, Erdgas H, mit Pos. 05
04	0020023813	Throttle jet 5.70 brown	VU 240/3-3 M R1, LP-gas B, with part 05
		Vordüse 5,70 braun	VU 240/3-3 M R1, Flüssiggas PB, mit Pos. 05
05	981142	Sealing ring (PK10)	
		Rechteckdichtring (10 St.)	
06	235715	Tapping screw (ST 4,8x 9,5) ISO 7049	
		Blehschraube (ST 4,8x 9,5) ISO 7049	
07	118938	Pan head screw ISO 7045	
		Flachkopfschraube ISO 7045	
08	083437	Compression fitting	
		Quetschverschraubung	

06 Heat exchanger - Wärmetauscher

VU 240/3-3 M R1



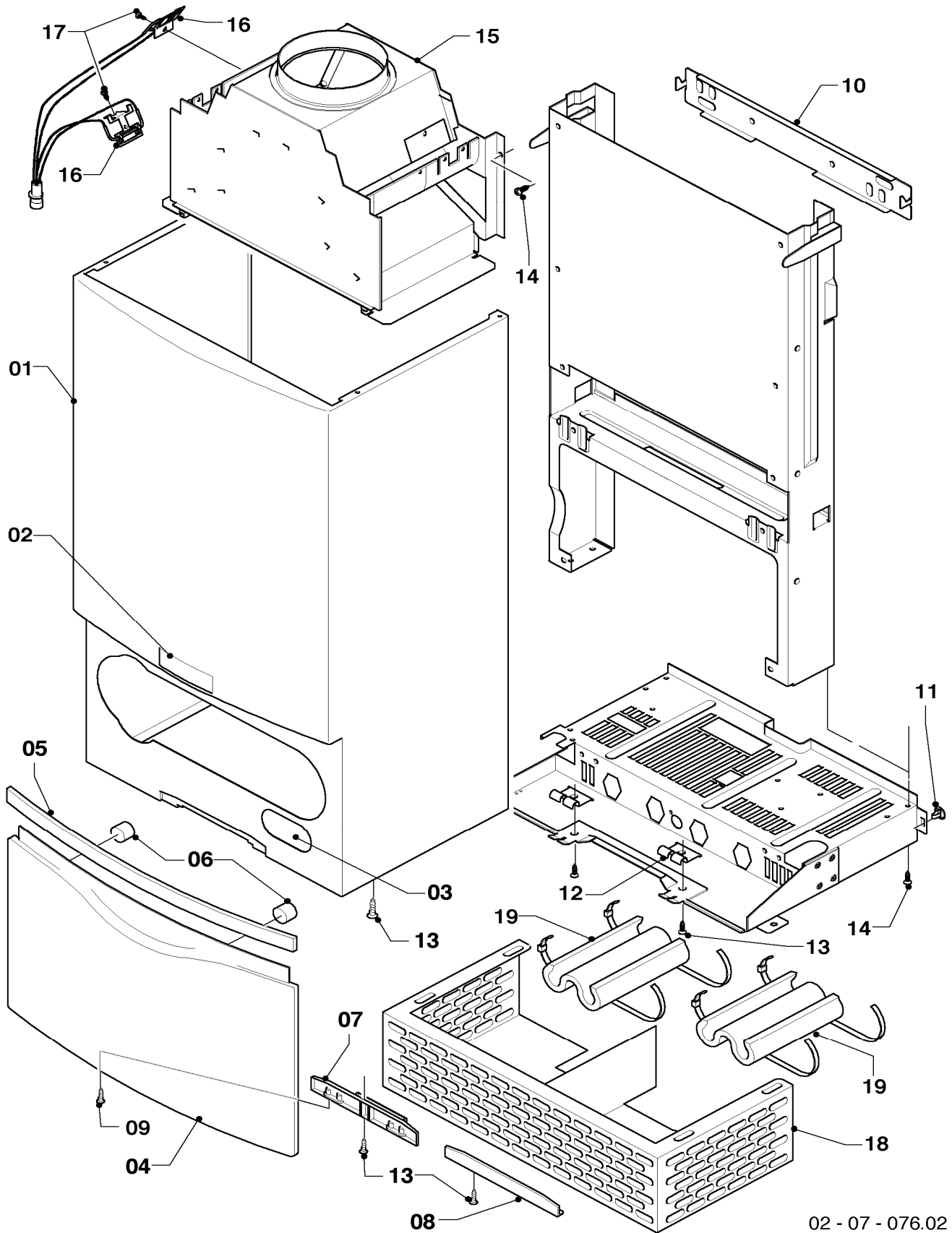
06 Heat exchanger - Wärmetauscher

VU 240/3-3 M R1

Pos.	Art.-No Teile-Nr.	Part Bezeichnung	Type, note Typ, Bemerkung
		02-06-048	
01	0020019994	Heat exchanger (92 fins) Wärmetauscher (92 Lamellen)	with parts 04,05 mit Pos. 04,05
02	0020053594	Combustion chamber Heizschacht	with part 07 mit Pos. 07
02a	0020082189	Insulation (set) Isolierung (Set)	
03	-	-	not for these appliances nicht für diese Geräte
04	219621	Spring clamp (PK10) Klemmfeder PWT (10 St.)	
05	981151	O-Ring (PK10) O-Ring (10 St.)	
06	-	-	not for these appliances nicht für diese Geräte
07	235715	Tapping screw (ST 4,8x 9,5) ISO 7049 Blechschrabe (ST 4,8x 9,5) ISO 7049	
08	-	-	not for these appliances nicht für diese Geräte

07 Casing parts - Verkleidungsteile

VU 240/3-3 M R1



02 - 07 - 076.02

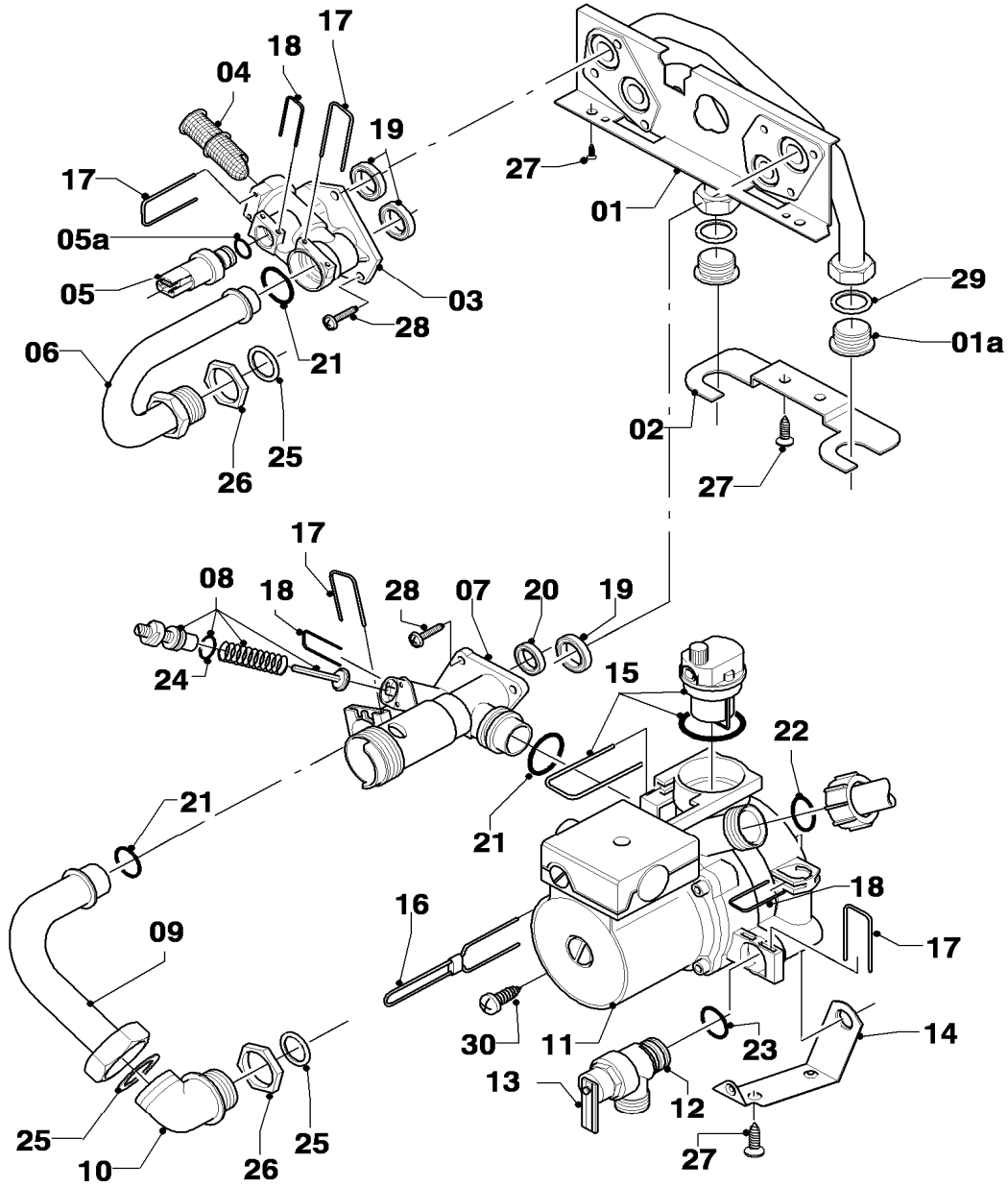
07 Casing parts - Verkleidungsteile

VU 240/3-3 M R1

Pos.	Art.-No Teile-Nr.	Part Bezeichnung	Type, note Typ, Bemerkung
		02-07-076	
01	0020020000	Case	with parts 02,03,11,13
		Mantel	mit Pos. 02,03,11,13
02	0020020005	Badge	
		Firmenschild (Set)	
03	0020020006	Badge	
		Schildetikett Verkaufsbezeichnung (Set)	
04	0020019996	Cover casing	with parts 05,06,09
		Deckel Verkleidung	mit Pos. 05,06,09
05	0020019999	Handle bar (grey)	with part 06
		Griff (grau)	mit Pos. 06
06	-	-	180941 no longer available, replacement for pict. no. 05
		-	180941 ist nicht mehr lieferbar, Ersatz siehe Pos. 05
07	0020020002	Hinge	with parts 09,13
		Scharnier	mit Pos. 09,13
08	0020020003	Covering plate hinge	with part 13
		Blende (Scharnierabdeckung)	mit Pos. 13
09	193538	Screw (PK10)	
		Schraube (10 St.)	
10	0020020001	Hanging bracket	
		Halter Gerät	
11	219619	Clip (PK10)	
		Klammer (10 St.)	
12	0020020025	Bracket (PK2)	with part 13
		Halter Schaltkasten (2 St.)	mit Pos. 13
13	235740	Tapping screw ISO 7049	
		Blechschrabe ISO 7049	
14	235715	Tapping screw (ST 4,8x 9,5) ISO 7049	
		Blechschrabe (ST 4,8x 9,5) ISO 7049	
15	0020019995	Draft diverter 24kW	with parts 14,17
		Strömungssicherung 24kW	mit Pos. 14,17
16	0020051039	Sensor flue gas	with part 17
		Fühler Abgassensor	mit Pos. 17
17	235750	Screw	
		Blechschrabe	
18	0020038155	Air protection basket	only for balcony
		Windschutz	nur für Balkongeräte
19	076629	Insulation (PK2)	only for balcony
		Isolierung bis -10°C (2 St.)	nur für Balkongeräte

08a Hydraulic parts - Hydraulikteile

VU 240/3-3 M R1



02 - 08 - 134

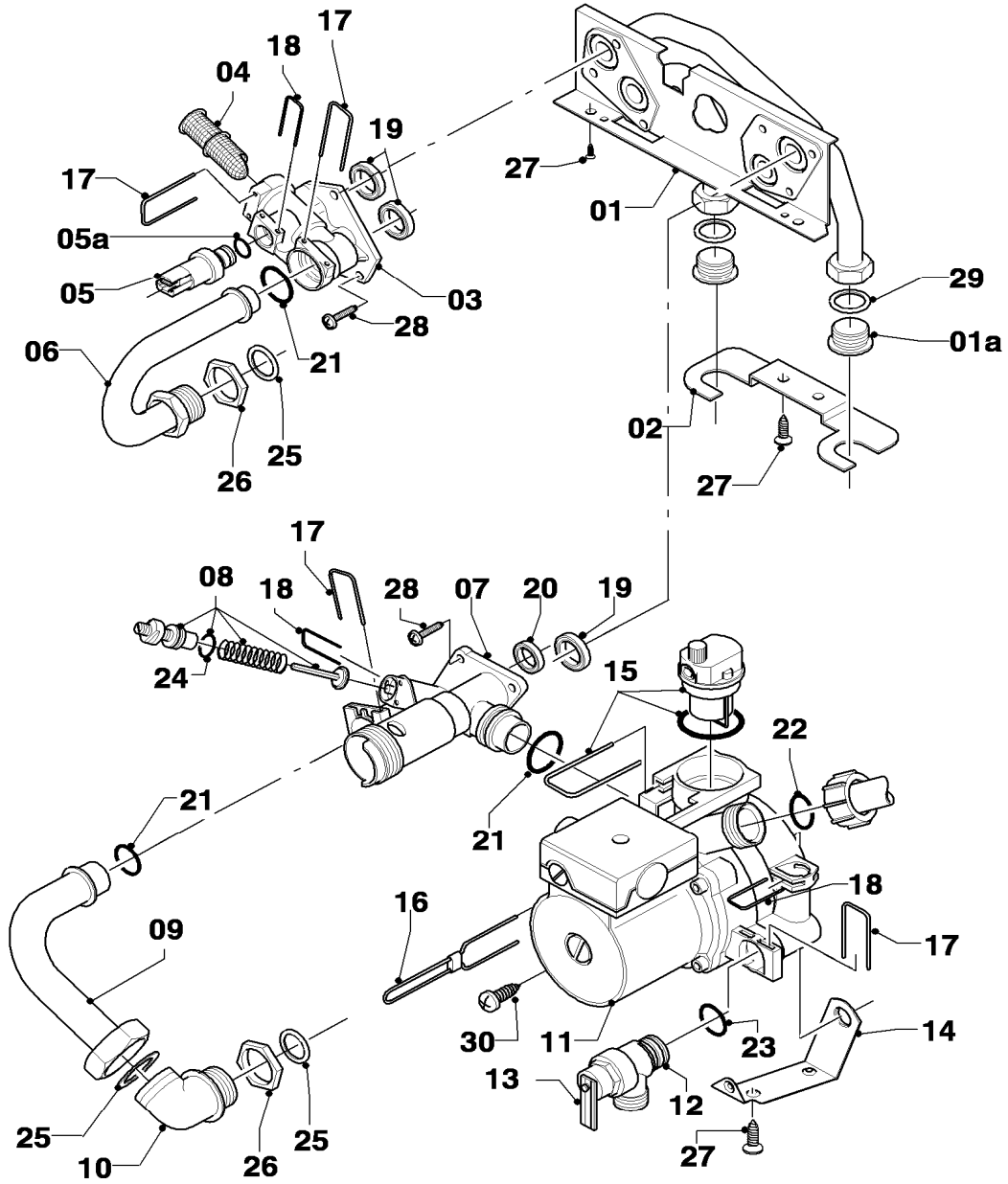
08a Hydraulic parts - Hydraulikteile

VU 240/3-3 M R1

Pos.	Art.-No Teile-Nr.	Part Bezeichnung	Type, note Typ, Bemerkung
		02-08-134	
01	0020046782	Plate	with parts 01a,19,20,21,25,27,28,29
		Hydroplatte	mit Pos. 01a,19,20,21,25,27,28,29
01a	0020052070	Plug (PK2)	with part 29
		Stopfen (2 St.)	mit Pos. 29
02	-	-	cannot be delivered as spare part
		-	nicht als Ersatzteil lieferbar
03	179031	Connection piece	with parts 05a,17,18,19,21,28
		Anschlussstück	mit Pos. 05a,17,18,19,21,28
04	179030	Filter	with parts 17,21
		Sieb	mit Pos. 17,21
05	0020059717	Sensor (water pressure)	with parts 05a,18
		Fühler (Wasserdrucksensor)	mit Pos. 05a,18
05a	178993	O-Ring (PK10)	
		O-Ring (10 St.)	
06	179033	Pipe	with parts 21,25,26
		Rohr	mit Pos. 21,25,26
07	0020052275	Connection piece (dummy 3-way valve)	with parts 08,17,18,19,20,21,28
		Anschlussstück (Dummy-VUV)	mit Pos. 08,17,18,19,20,21,28
08	178980	Bypass	with part 18
		Bypass	mit Pos. 18
09	179036	Pipe	with parts 21,25
		Rohr	mit Pos. 21,25
10	179035	Connection piece	with parts 25,26
		Anschlussstück (ohne Fülleinrichtung)	mit Pos. 25,26
11	0020020023	Pump	with parts 14,17,18,19,20,21,22,23,28,30
		Pumpe	mit Pos. 14,17,18,19,20,21,22,23,28,30
12	178985	Pressure relief valve (3 bar)	with parts 13,17,23
		Sicherheitsventil (3 bar)	mit Pos. 13,17,23
13	178974	Lever	
		Hebel	
14	178984	Support	with parts 27,30
		Halter	mit Pos. 27,30
15	104521	Automatic air vent	
		Schnellentlüfter	
16	178981	Clip	
		Klammer 3WV-Pumpe	
17	178992	Clip (PK10)	
		Klammer (10 St.)	
18	154150	Clip	
		Bügel	
19	193535	Sealing ring (PK10)	
		Rechteckdichtring (10 St.)	
20	178969	Sealing ring (PK10)	
		Rechteckdichtring (10 St.)	
21	193537	O-Ring (PK10)	
		O-Ring (10 St.)	
22	193539	O-Ring (PK10)	
		O-Ring (10 St.)	
23	178986	O-Ring (PK10)	
		O-Ring (10 St.)	

08a Hydraulic parts - Hydraulikteile

VU 240/3-3 M R1



02 - 08 - 134

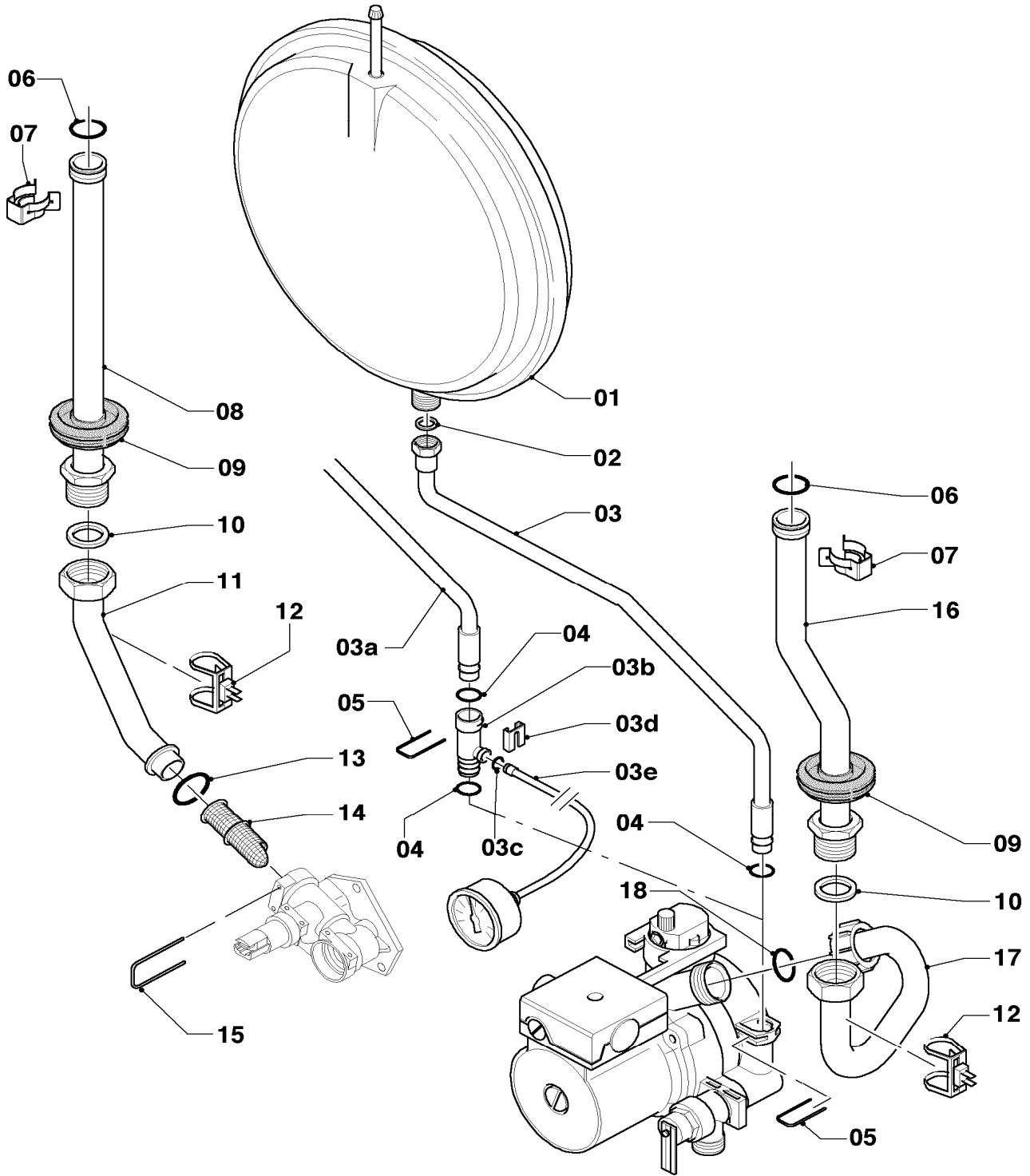
08a Hydraulic parts - Hydraulikteile

VU 240/3-3 M R1

Pos.	Art.-No Teile-Nr.	Part Bezeichnung	Type, note Typ, Bemerkung
		02-08-134	
24	981165	O-Ring (PK10)	
		O-Ring (10 St.)	
25	981140	Sealing ring 3/4 (PK10)	
		Rechteckdichtring 3/4 (10 St.)	
26	193598	Nut (PK4)	
		Mutter (4 St.)	
27	235715	Tapping screw (ST 4,8x 9,5) ISO 7049	
		Blechschaube (ST 4,8x 9,5) ISO 7049	
28	178968	Screw (PK10)	
		Schraube (10 St.)	
29	981142	Sealing ring (PK10)	
		Rechteckdichtring (10 St.)	
30	235756	Tapping screw (ST 4,8x19)	
		Blechschaube (ST 4,8x19)	

08b Hydraulic parts - Hydraulikteile

VU 240/3-3 M R1



02 - 08 - 132.01

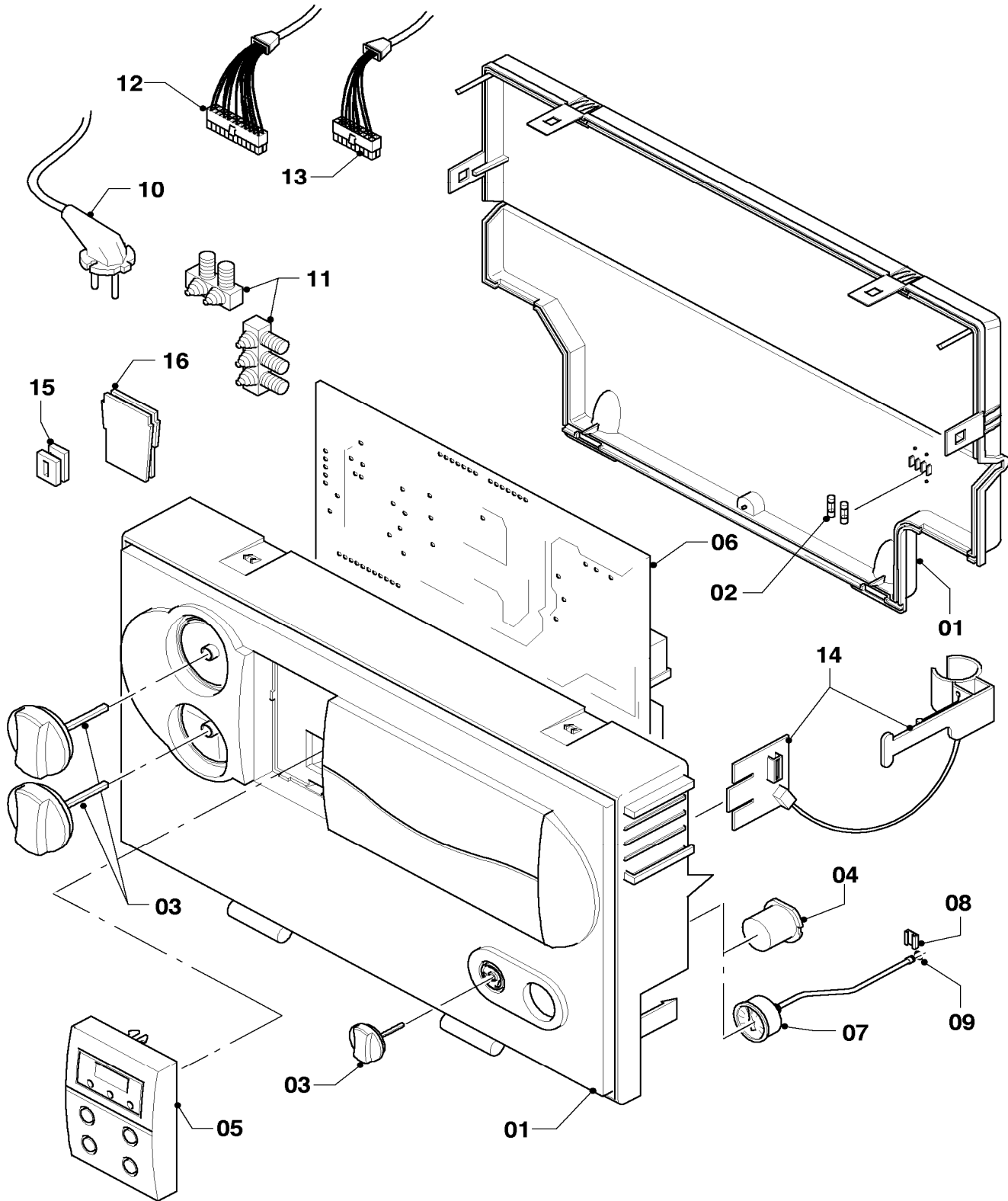
08b Hydraulic parts - Hydraulikteile

VU 240/3-3 M R1

Pos.	Art.-No Teile-Nr.	Part Bezeichnung	Type, note Typ, Bemerkung
		02-08-132	
01	0020020019	Expansion vessel 6 ltr. Ausdehnungsgefäß 6 ltr.	with part 02 mit Pos. 02
02	981149	Sealing ring (PK10) Rechteckdichtring (10 St.)	
03	0020020022	Connection tube Rohr ADG	with parts 02,04,05 mit Pos. 02,04,05
03a	0020023811	Connection tube Rohr ADG	with parts 02,04,05 mit Pos. 02,04,05
03b	0020023812	Adapter manometer Adapter Manometer 10/10	with parts 03c,03d,04,05 mit Pos. 03c,03d,04,05
03c	981155	O-Ring (PK10) O-Ring (10 St.)	
03d	085751	Pressure gauge clip Halter	
03e	180982	Pressure gauge Manometer	with parts 03c,03d mit Pos. 03c,03d
04	178993	O-Ring (PK10) O-Ring (10 St.)	
05	154150	Clip Bügel	
06	981151	O-Ring (PK10) O-Ring (10 St.)	
07	219621	Spring clamp (PK10) Klemmfeder PWT (10 St.)	
08	0020038160	Connection tube Rohr Schnittstelle/PWT li. 24kW	with parts 06,07,09,10 mit Pos. 06,07,09,10
09	-	- -	not for these appliances nicht für diese Geräte
10	981140	Sealing ring 3/4 (PK10) Rechteckdichtring 3/4 (10 St.)	
11	0020038158	Connection tube Rohr Verteiler/Schnittstelle	with parts 10,13 mit Pos. 10,13
12	0020068120	Sensor NTC 19mm Fühler NTC 19mm	
13	193537	O-Ring (PK10) O-Ring (10 St.)	
14	179030	Filter Sieb	with parts 13,15 mit Pos. 13,15
15	178992	Clip (PK10) Klammer (10 St.)	
16	0020020024	Connection tube Rohr Schnittstelle/PWT re.	with parts 06,07,09,10 mit Pos. 06,07,09,10
17	0020020020	Connection tube Rohr Pumpe/Schnittstelle	with parts 10,18 mit Pos. 10,18
18	193539	O-Ring (PK10) O-Ring (10 St.)	

12 Control box - Schaltkasten

VU 240/3-3 M R1



02 - 12 - 047.03

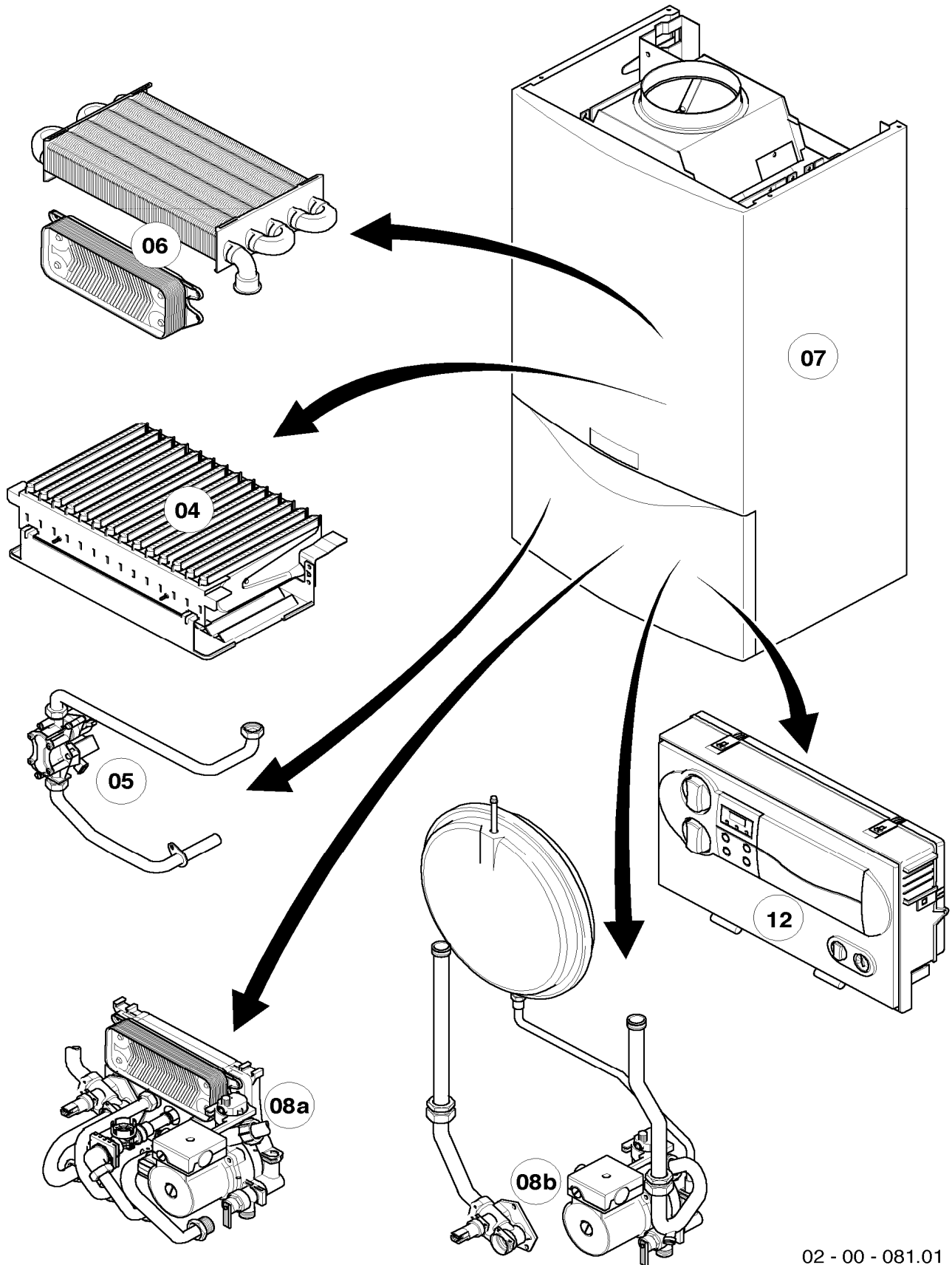
12 Control box - Schaltkasten

VU 240/3-3 M R1

Pos.	Art.-No Teile-Nr.	Part Bezeichnung	Type, note Typ, Bemerkung
		02-12-047	
01	193582	Casing	
		Gehäuse (Schaltkasten)	
02	251955	Fuse 2.0A T (PK10)	
		Sicherung 2,0A T (10 St.)	
03	0020074963	Buttons grey, kit of 3	
		Knopf grau, Set a 3 St.	
04	180981	Plug	
		Stopfen	
05	0020040154	Display	
		Leiterplatte (Display)	
06	0020092371	Printed circuit	
		Leiterplatte	
07	180982	Pressure gauge	with parts 08,09
		Manometer	mit Pos. 08,09
08	085751	Pressure gauge clip	
		Halter	
09	981155	O-Ring (PK10)	
		O-Ring (10 St.)	
10	081222	Connection cable	
		Anschlusskabel	
11	078533	Cable fixation	
		Zugentlaster, Set	
12	0020051512	Harness	
		Kabelbaum (Hydraulik VU/VM)	
13	0020068137	Harness	
		Kabelbaum atmo	
14	0020020004	Strap	
		Fangband	
15	139438	Black plastic filler control box	
		Stopfen (klein)	
16	0020041940	Plug	
		Stopfen	

General view of sheet - Baugruppenübersicht

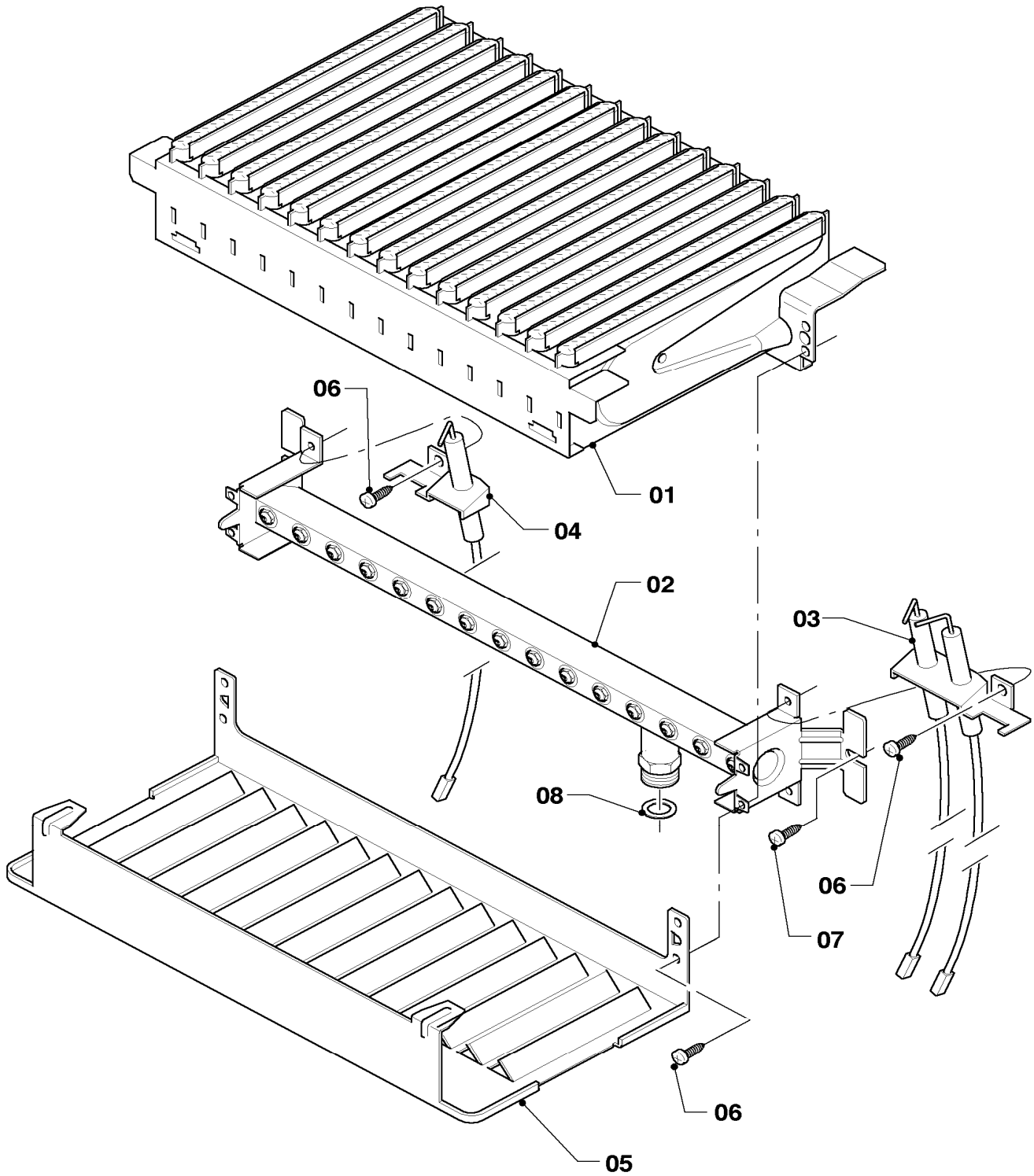
VUW 180/3-3 M, VUW 200/3-3 M, VUW 240/3-3 M



02 - 00 - 081.01

04 Burner - Brenner

VUW 180/3-3 M, VUW 200/3-3 M, VUW 240/3-3 M



02 - 04 - 041.01

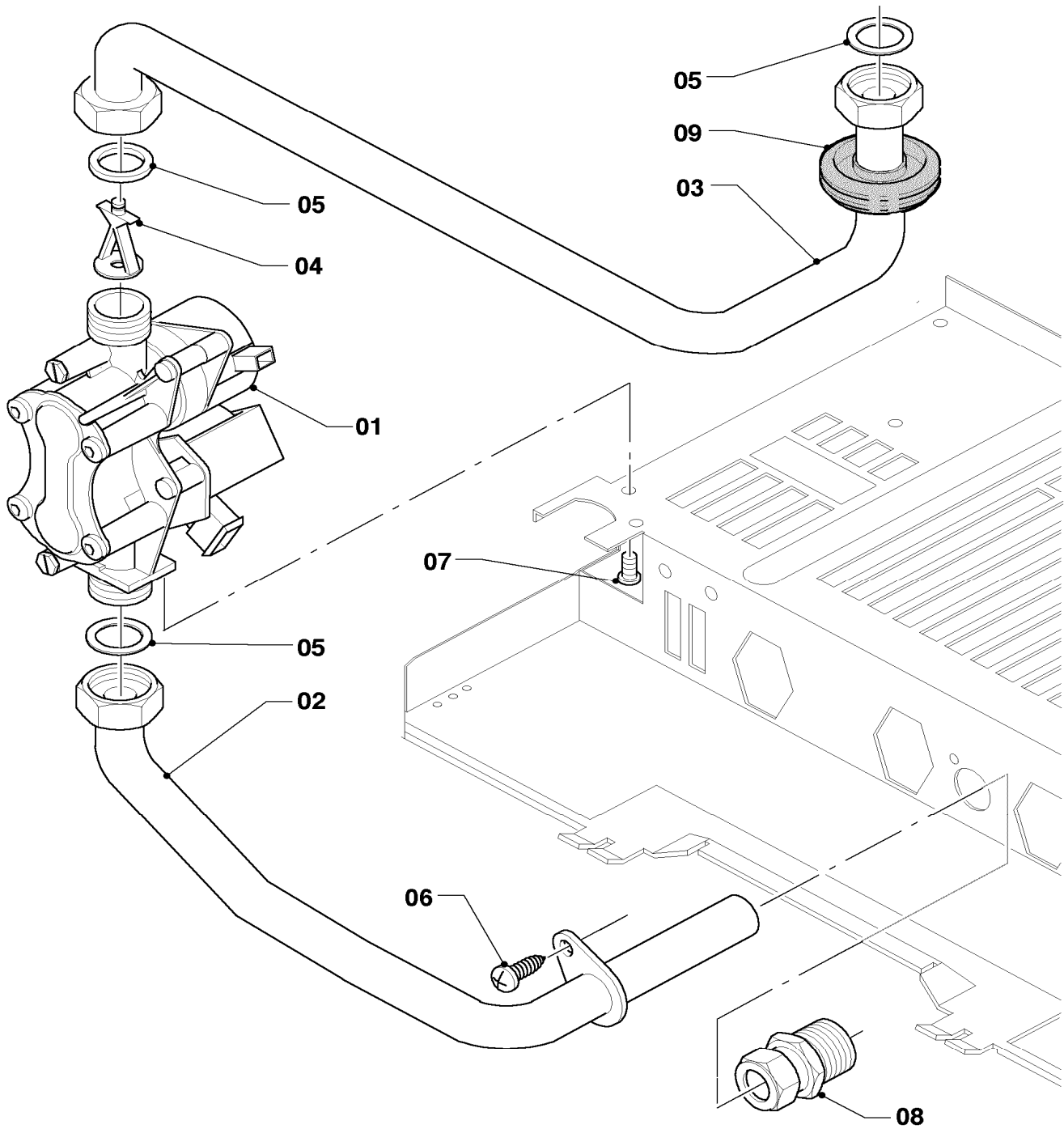
04 Burner - Brenner

VUW 180/3-3 M, VUW 200/3-3 M, VUW 240/3-3 M

Pos.	Art.-No Teile-Nr.	Part Bezeichnung	Type, note Typ, Bemerkung
		02-04-041	
01	0020038146	Burner chamber group 20kW Kammergruppe 20kW	VUW 180/3-3 M, with part 06 VUW 180/3-3 M, mit Pos. 06
01	0020038146	Burner chamber group 20kW Kammergruppe 20kW	VUW 200/3-3 M, with part 06 VUW 200/3-3 M, mit Pos. 06
01	0020071709	Burner chamber group 24kW Kammergruppe 24kW	VUW 240/3-3 M, with part 06 VUW 240/3-3 M, mit Pos. 06
02	0020038147	Burner support 20kW H Verteilerrohr 20kW H-Gas	VUW 180/3-3 M, with parts 07,08 VUW 180/3-3 M, mit Pos. 07,08
02	0020038148	Burner support 20kW B Verteilerrohr 20kW PB-Gas	VUW 180/3-3 M, with parts 07,08 VUW 180/3-3 M, mit Pos. 07,08
02	0020038147	Burner support 20kW H Verteilerrohr 20kW H-Gas	VUW 200/3-3 M, with parts 07,08 VUW 200/3-3 M, mit Pos. 07,08
02	0020038148	Burner support 20kW B Verteilerrohr 20kW PB-Gas	VUW 200/3-3 M, with parts 07,08 VUW 200/3-3 M, mit Pos. 07,08
02	0020019983	Burner support 24kW H Verteilerrohr 24kW H-Gas	VUW 240/3-3 M, with parts 07,08 VUW 240/3-3 M, mit Pos. 07,08
02	0020019984	Burner support 24kW B Verteilerrohr 24kW PB-Gas	VUW 240/3-3 M, with parts 07,08 VUW 240/3-3 M, mit Pos. 07,08
02	0020053237	Conversion set 24kW to GZ35/Ls Umstellsatz 24kW auf GZ35/Ls	VUW 240/3-3 M, GZ35/Ls (PL), with parts 07,08, (only available as conversion set) VUW 240/3-3 M, GZ35/Ls (PL), mit Pos. 07,08, (nur als Umstellsatz erhältlich)
02	0020053239	Conversion set 24kW to GZ41/Lw Umstellsatz 24kW auf GZ41/Lw	VUW 240/3-3 M, GZ35/Ls (PL), with parts 07,08, (only available as conversion set) VUW 240/3-3 M, GZ35/Ls (PL), mit Pos. 07,08, (nur als Umstellsatz erhältlich)
03	0020019985	Ignition electrode Elektrode, Zündelektrode	with part 06 mit Pos. 06
04	090761	Electrode (monitoring) Elektrode Überwachung	with part 06 mit Pos. 06
05	0020038149	Protection plate Strahlungsblech	VUW 180/3-3 M, with part 06 VUW 180/3-3 M, mit Pos. 06
05	0020038149	Protection plate Strahlungsblech	VUW 200/3-3 M, with part 06 VUW 200/3-3 M, mit Pos. 06
05	0020019987	Protection plate Strahlungsblech	VUW 240/3-3 M, with part 06 VUW 240/3-3 M, mit Pos. 06
06	139203	Cheese head screw M4x8, thread grooving Zyl.-Schraube M4x8, gewindefurchend	
07	235715	Tapping screw (ST 4,8x 9,5) ISO 7049 Blechschrabe (ST 4,8x 9,5) ISO 7049	
08	981142	Sealing ring (PK10) Rechteckdichtring (10 St.)	

05 Gas section - Gasarmatur

VUW 180/3-3 M, VUW 200/3-3 M, VUW 240/3-3 M



02 - 05 - 021.01

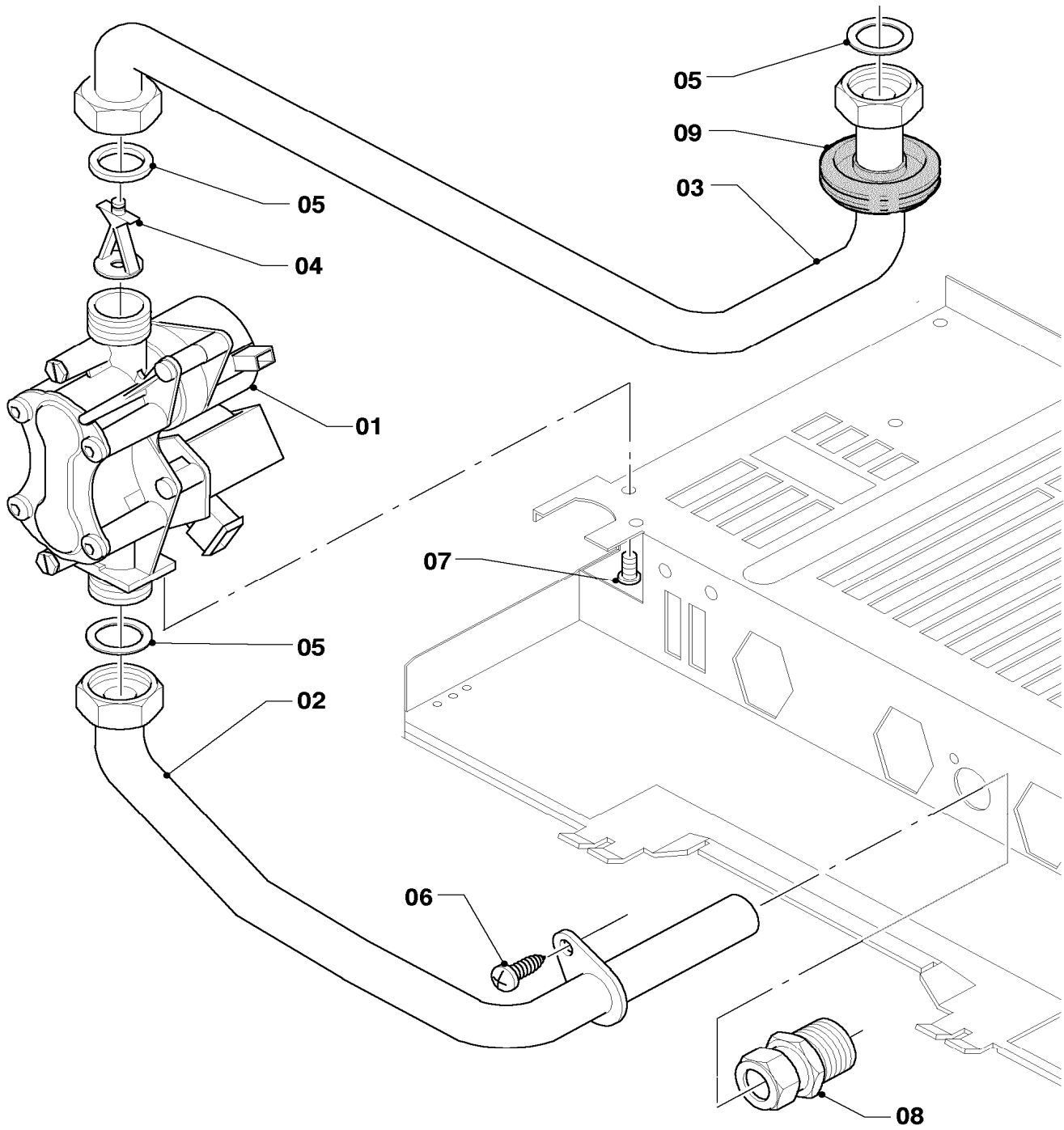
05 Gas section - Gasarmatur

VUW 180/3-3 M, VUW 200/3-3 M, VUW 240/3-3 M

Pos.	Art.-No Teile-Nr.	Part Bezeichnung	Type, note Typ, Bemerkung
		02-05-021	
00	0020024601	Conversion set 18,20kW to PB Umstellsatz 18,20kW auf P/B	to P/B, 18-20kW (SOE), not shown auf P/B, 18-20kW (SOE), nicht dargestellt
00	0020024599	Conversion set 24kW to PB Umstellsatz 24kW auf P/B	to P/B, 24kW (SOE), not shown auf P/B, 24kW (SOE), nicht dargestellt
00	0020053228	Conversion set 20kW to PB (30mbar) Umstellsatz 20kW auf P/B (30mbar)	to P/B (30mbar), 20kW (SK,GUS,UA), not shown auf P/B (30mbar), 20kW (SK,GUS,UA), nicht dargestellt
00	0020053229	Conversion set 24kW to PB (30mbar) Umstellsatz 24kW auf P/B (30mbar)	to P/B (30mbar), 24kW (EXP,SK,HU,GUS,UA), not shown auf P/B (30mbar), 24kW (EXP,SK,HU,GUS,UA), nicht dargestellt
00	0020053234	Conversion set 20kW to PB (37mbar) Umstellsatz 20kW auf P/B (37mbar)	to P/B (37mbar), 20kW (PL), not shown auf P/B (37mbar), 20kW (PL), nicht dargestellt
00	0020053235	Conversion set 24kW to PB (37mbar) Umstellsatz 24kW auf P/B (37mbar)	to P/B (37mbar), 24kW (PL), not shown auf P/B (37mbar), 24kW (PL), nicht dargestellt
00	0020053230	Conversion set 24kW to PB (50mbar) Umstellsatz 24kW auf P/B (50mbar)	to P/B (50mbar), 24kW (HU), not shown auf P/B (50mbar), 24kW (HU), nicht dargestellt
00	0020053236	Conversion set 20kW to GZ35/Ls Umstellsatz 20kW auf GZ35/Ls	to GZ35/Ls, 20kW (PL), not shown auf GZ35/Ls, 20kW (PL), nicht dargestellt
00	0020053237	Conversion set 24kW to GZ35/Ls Umstellsatz 24kW auf GZ35/Ls	to GZ35/Ls, 24kW (PL), not shown auf GZ35/Ls, 24kW (PL), nicht dargestellt
00	0020053238	Conversion set 20kW to GZ41/Lw Umstellsatz 20kW auf GZ41/Lw	to GZ41/Lw, 20kW (PL), not shown auf GZ41/Lw, 20kW (PL), nicht dargestellt
00	0020053239	Conversion set 24kW to GZ41/Lw Umstellsatz 24kW auf GZ41/Lw	to GZ41/Lw, 24kW (PL), not shown auf GZ41/Lw, 24kW (PL), nicht dargestellt
00	0020024602	Conversion set 18,20kW to H Umstellsatz 18,20kW auf H	to H, 18-20kW (SOE), not shown auf H, 18-20kW (SOE), nicht dargestellt
00	0020024600	Conversion set 24kW to H Umstellsatz 24kW auf H	to H, 24kW (SOE), not shown auf H, 24kW (SOE), nicht dargestellt
00	0020053232	Conversion set 20kW to H (13+20mbar) Umstellsatz 20kW auf H (13+20mbar)	to H (13+20mbar), 20kW (PL,SK,GUS,UA), not shown auf H (13+20mbar), 20kW (PL,SK,GUS,UA), nicht dargestellt
00	0020053233	Conversion set 24kW to H (13+20mbar) Umstellsatz 24kW auf H (13+20mbar)	to H (13+20mbar), 24kW (EXP,PL,SK,GUS,UA), not shown auf H (13+20mbar), 24kW (EXP,PL,SK,GUS,UA), nicht dargestellt
00	0020053231	Conversion set 24kW to H (25mbar) Umstellsatz 24kW auf H (25mbar)	to H (25mbar), 24kW (HU), not shown auf H (25mbar), 24kW (HU), nicht dargestellt
01	0020019991	Gas section Gasarmatur	natural gas H, with parts 05,07 Erdgas H, mit Pos. 05,07
01	0020019992	Gas section Gasarmatur	LP-gas B, with parts 05,07 Flüssiggas PB, mit Pos. 05,07
02	0020019989	Tube gas Gasrohr Anschluß	with parts 05,06 mit Pos. 05,06
03	0020019988	Tube gas Gasrohr	with part 05 mit Pos. 05
04	0020052072	Throttle jet 4.30 white Vordüse 4,30 weiß	VUW 180/3-3 M, natural gas H, with part 05 VUW 180/3-3 M, Erdgas H, mit Pos. 05
04	0020038150	Throttle jet 4.10 blue Vordüse 4,10 blau	VUW 180/3-3 M, LP-gas B, with part 05 VUW 180/3-3 M, Flüssiggas PB, mit Pos. 05
04	0020038151	Throttle jet 4.75 green Vordüse 4,75 grün	VUW 200/3-3 M, natural gas H, with part 05 VUW 200/3-3 M, Erdgas H, mit Pos. 05
04	0020038150	Throttle jet 4.10 blue Vordüse 4,10 blau	VUW 200/3-3 M, LP-gas B, with part 05 VUW 200/3-3 M, Flüssiggas PB, mit Pos. 05
04	0020023813	Throttle jet 5.70 brown Vordüse 5,70 braun	VUW 240/3-3 M, natural gas H, with part 05 VUW 240/3-3 M, Erdgas H, mit Pos. 05

05 Gas section - Gasarmatur

VUW 180/3-3 M, VUW 200/3-3 M, VUW 240/3-3 M



02 - 05 - 021.01

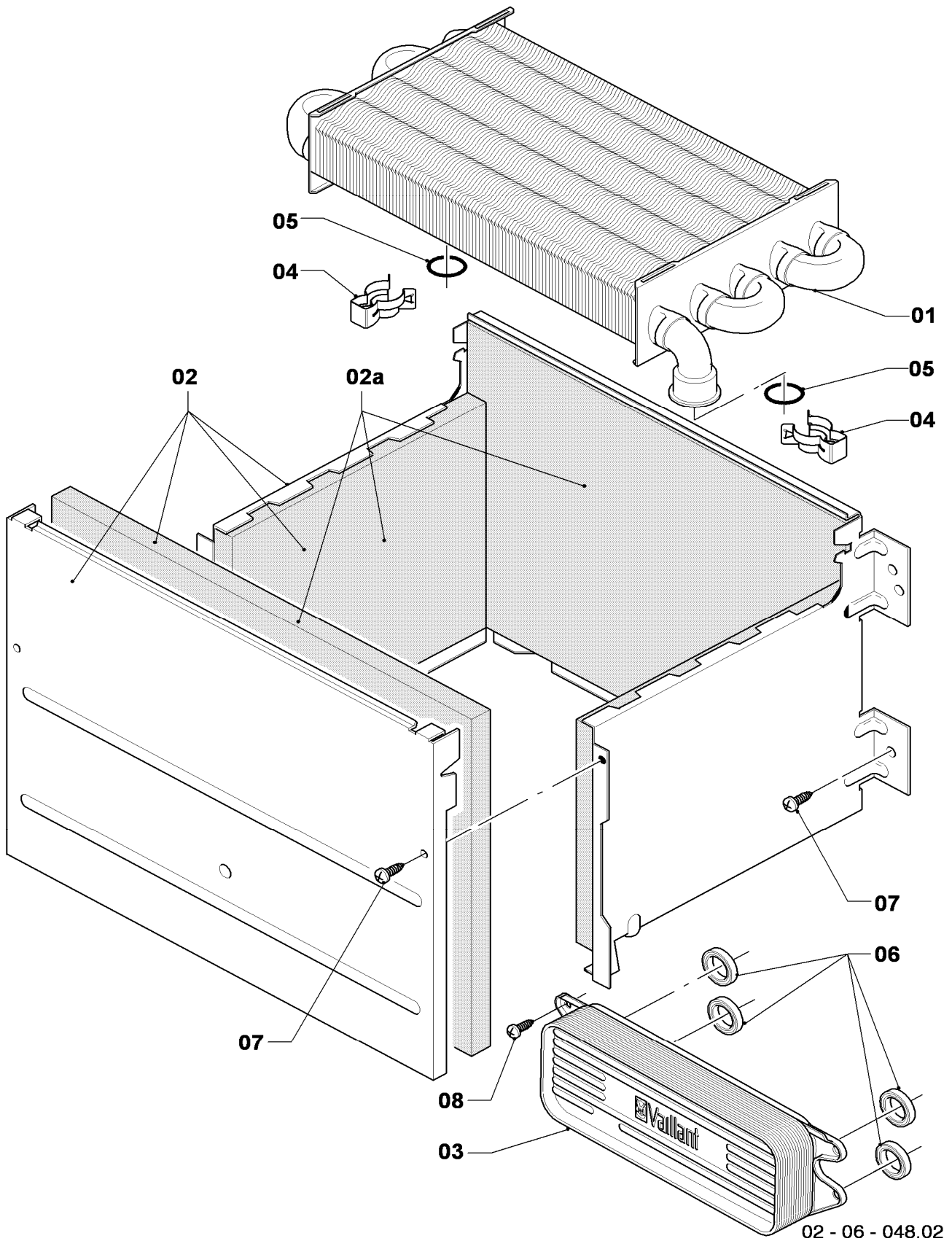
05 Gas section - Gasarmatur

VUW 180/3-3 M, VUW 200/3-3 M, VUW 240/3-3 M

Pos.	Art.-No Teile-Nr.	Part Bezeichnung	Type, note Typ, Bemerkung
		02-05-021	
04	0020023813	Throttle jet 5.70 brown	VUW 240/3-3 M, LP-gas B, with part 05
		Vordüse 5,70 braun	VUW 240/3-3 M, Flüssiggas PB, mit Pos. 05
05	981142	Sealing ring (PK10)	
		Rechteckdichtring (10 St.)	
06	235715	Tapping screw (ST 4,8x 9,5) ISO 7049	
		Blehschraube (ST 4,8x 9,5) ISO 7049	
07	118938	Pan head screw ISO 7045	
		Flachkopfschraube ISO 7045	
08	083437	Compression fitting	
		Quetschverschraubung	

06 Heat exchanger - Wärmetauscher

VUW 180/3-3 M, VUW 200/3-3 M, VUW 240/3-3 M



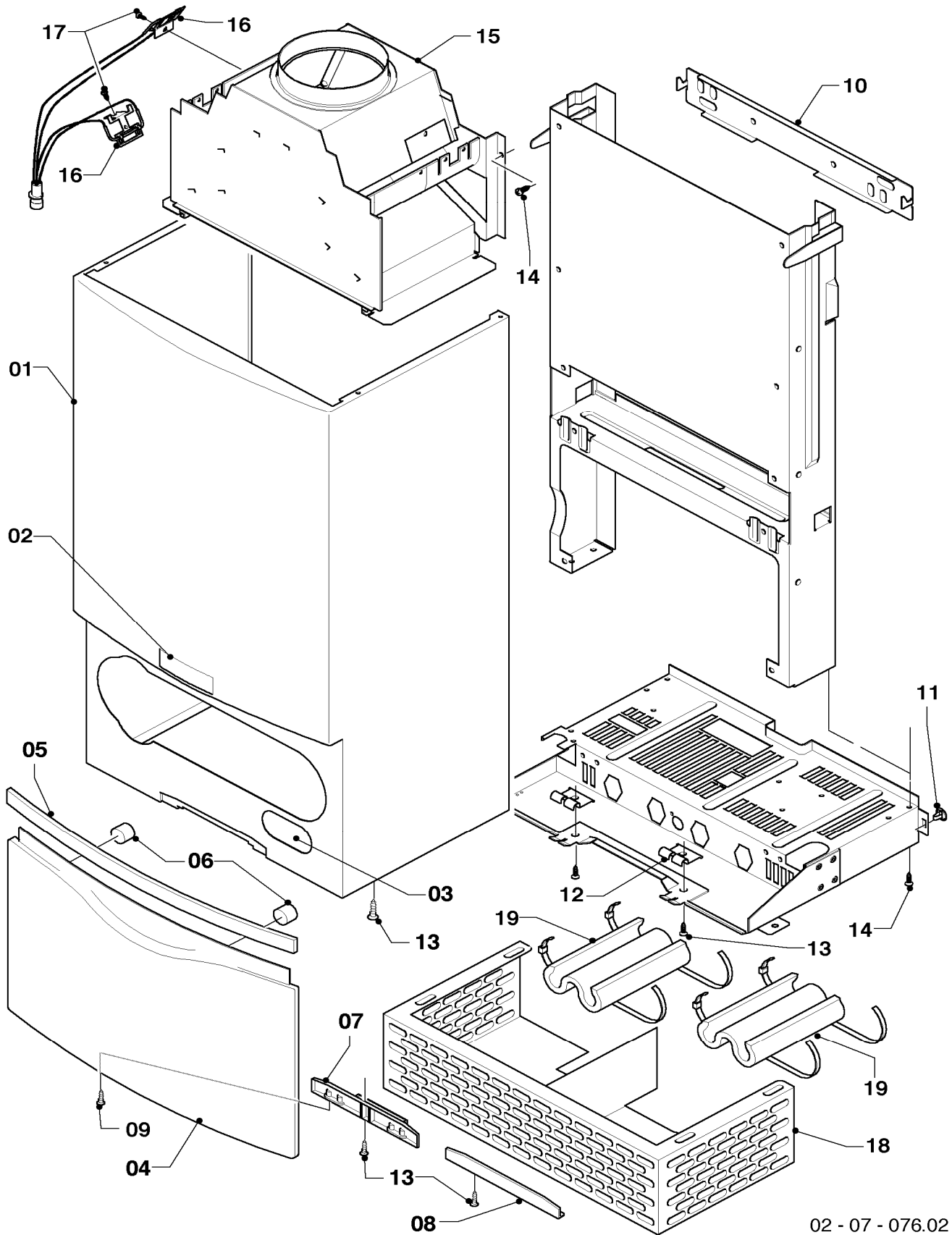
06 Heat exchanger - Wärmetauscher

VUW 180/3-3 M, VUW 200/3-3 M, VUW 240/3-3 M

Pos.	Art.-No Teile-Nr.	Part Bezeichnung	Type, note Typ, Bemerkung
		02-06-048	
01	0020038152	Heat exchanger (82 fins)	VUW 180/3-3 M, with parts 04,05
		Wärmetauscher (82 Lamellen)	VUW 180/3-3 M, mit Pos. 04,05
01	0020038152	Heat exchanger (82 fins)	VUW 200/3-3 M, with parts 04,05
		Wärmetauscher (82 Lamellen)	VUW 200/3-3 M, mit Pos. 04,05
01	0020019994	Heat exchanger (92 fins)	VUW 240/3-3 M, with parts 04,05
		Wärmetauscher (92 Lamellen)	VUW 240/3-3 M, mit Pos. 04,05
02	0020038153	Combustion chamber	VUW 180/3-3 M, with part 07
		Heizschacht	VUW 180/3-3 M, mit Pos. 07
02	0020038153	Combustion chamber	VUW 200/3-3 M, with part 07
		Heizschacht	VUW 200/3-3 M, mit Pos. 07
02	0020053594	Combustion chamber	VUW 240/3-3 M, with part 07
		Heizschacht	VUW 240/3-3 M, mit Pos. 07
02a	0020082188	Insulation (set)	VUW 180/3-3 M
		Isolierung (Set)	VUW 180/3-3 M
02a	0020082188	Insulation (set)	VUW 200/3-3 M
		Isolierung (Set)	VUW 200/3-3 M
02a	0020082189	Insulation (set)	VUW 240/3-3 M
		Isolierung (Set)	VUW 240/3-3 M
03	0020020018	Heat exchanger dhw (13 plates)	with parts 06,08
		Wärmetauscher BW (13 Platten)	mit Pos. 06,08
04	219621	Spring clamp (PK10)	
		Klemmfeder PWT (10 St.)	
05	981151	O-Ring (PK10)	
		O-Ring (10 St.)	
06	178969	Sealing ring (PK10)	
		Rechteckdichtring (10 St.)	
07	235715	Tapping screw (ST 4,8x 9,5) ISO 7049	
		Blechschrabe (ST 4,8x 9,5) ISO 7049	
08	178968	Screw (PK10)	
		Schraube (10 St.)	

07 Casing parts - Verkleidungsteile

VUW 180/3-3 M, VUW 200/3-3 M, VUW 240/3-3 M



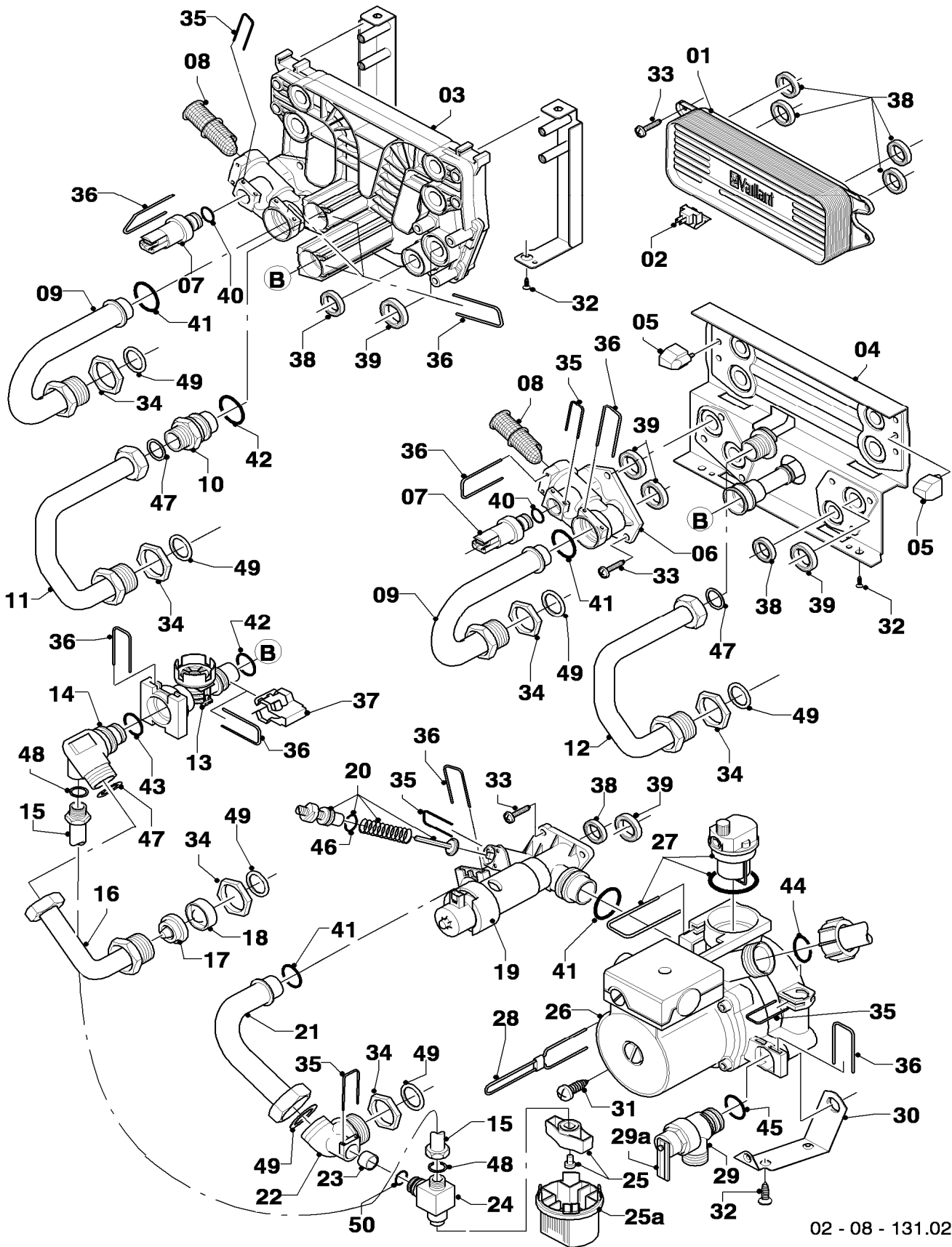
02 - 07 - 076.02

07 Casing parts - Verkleidungsteile

VUW 180/3-3 M, VUW 200/3-3 M, VUW 240/3-3 M

Pos.	Art.-No Teile-Nr.	Part Bezeichnung	Type, note Typ, Bemerkung
		02-07-076	
01	0020020000	Case Mantel	
02	0020020005	Badge Firmenschild (Set)	
03	0020020006	Badge Schildetikett Verkaufsbezeichnung (Set)	
04	0020019996	Cover casing Deckel Verkleidung	with parts 05,06,09 mit Pos. 05,06,09
05	0020019999	Handle bar (grey) Griff (grau)	with part 06 mit Pos. 06
06	-	- -	180941 no longer available, replacement for pict. no. 05 180941 ist nicht mehr lieferbar, Ersatz siehe Pos. 05
07	0020020002	Hinge Scharnier	with parts 09,13 mit Pos. 09,13
08	0020020003	Covering plate hinge Blende (Scharnierabdeckung)	with part 13 mit Pos. 13
09	193538	Screw (PK10) Schraube (10 St.)	
10	0020020001	Hanging bracket Halter Gerät	
11	219619	Clip (PK10) Klammer (10 St.)	
12	0020020025	Bracket (PK2) Halter Schaltkasten (2 St.)	with part 13 mit Pos. 13
13	235740	Tapping screw ISO 7049 Blechschrabe ISO 7049	
14	235715	Tapping screw (ST 4,8x 9,5) ISO 7049 Blechschrabe (ST 4,8x 9,5) ISO 7049	
15	0020038154	Draft diverter 12-20kW Strömungssicherung 12-20kW	VUW 180/3-3 M, with parts 14,17 VUW 180/3-3 M, mit Pos. 14,17
15	0020038154	Draft diverter 12-20kW Strömungssicherung 12-20kW	VUW 200/3-3 M, with parts 14,17 VUW 200/3-3 M, mit Pos. 14,17
15	0020019995	Draft diverter 24kW Strömungssicherung 24kW	VUW 240/3-3 M, with parts 14,17 VUW 240/3-3 M, mit Pos. 14,17
16	253537	Sensor Fühler, Abgassensor	with part 17 mit Pos. 17
17	235750	Screw Blechschrabe	
18	0020038155	Air protection basket Windschutz	only for balcony nur für Balkongeräte
19	076629	Insulation (PK2) Isolierung bis -10°C (2 St.)	only for balcony nur für Balkongeräte

08a Hydraulic parts - Hydraulikteile
 VUW 180/3-3 M, VUW 200/3-3 M, VUW 240/3-3 M



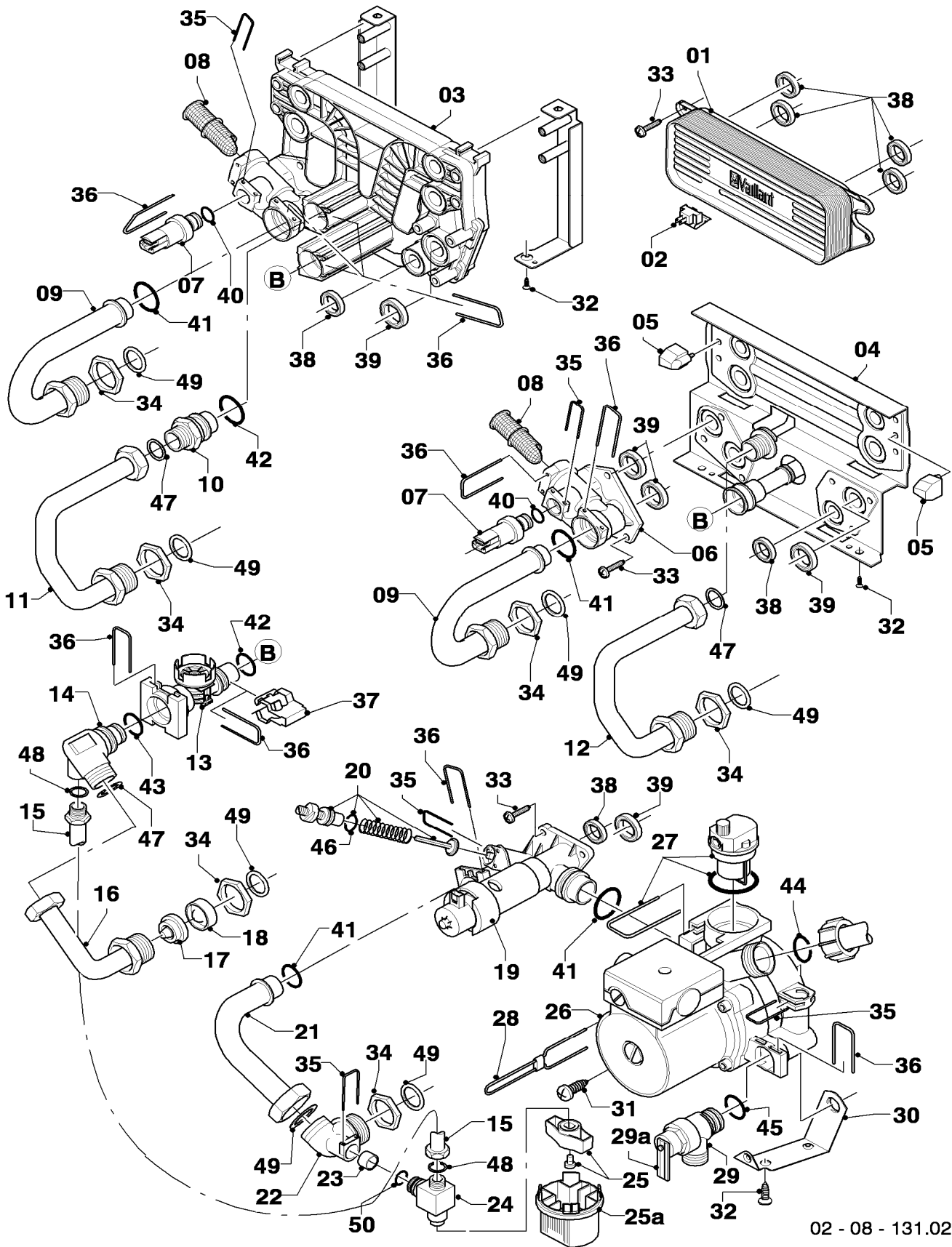
02 - 08 - 131.02

08a Hydraulic parts - Hydraulikteile

VUW 180/3-3 M, VUW 200/3-3 M, VUW 240/3-3 M

Pos.	Art.-No Teile-Nr.	Part Bezeichnung	Type, note Typ, Bemerkung
		02-08-131	
01	0020020018	Heat exchanger dhw (13 plates) Wärmetauscher BW (13 Platten)	with parts 33,38 mit Pos. 33,38
02	-	-	not for these appliances nicht für diese Geräte
03	-	-	not for these appliances nicht für diese Geräte
04	0020020014	Plate Hydroplatte	with parts 05,32,33,37,38,39,41,42,47 mit Pos. 05,32,33,37,38,39,41,42,47
05	193536	Guide (PK2) Führung (2 St.)	
06	179031	Connection piece Anschlussstück	with parts 33,35,36,39,40,41 mit Pos. 33,35,36,39,40,41
07	0020059717	Sensor (water pressure) Fühler (Wasserdrucksensor)	with parts 35,40 mit Pos. 35,40
08	179030	Filter Sieb	with parts 36,41 mit Pos. 36,41
09	179033	Pipe Rohr	with parts 34,41,49 mit Pos. 34,41,49
10	-	-	not for these appliances nicht für diese Geräte
11	-	-	not for these appliances nicht für diese Geräte
12	179034	Pipe Rohr W-W	with parts 34,47,49 mit Pos. 34,47,49
13	178988	Flow sensor Flügelrad (Aqua-Sensor)	with parts 36,37,42,43 mit Pos. 36,37,42,43
14	0020018067	Connection piece Anschlussstück	with parts 36,43,47,48 mit Pos. 36,43,47,48
15	0020018066	Tube Rohr Fülleinrichtung	with part 48 mit Pos. 48
16	179037	Pipe Rohr	with parts 17,18,34,47,49 mit Pos. 17,18,34,47,49
17	-	-	not for these appliances nicht für diese Geräte
18	074514	Filter Sieb	
19	0020020015	Three way valve Vorrangumschaltventil mit Bypass	with parts 20,33,35,36,38,39,41 mit Pos. 20,33,35,36,38,39,41
20	178980	Bypass Bypass	with part 35 mit Pos. 35
21	179036	Pipe Rohr	with parts 41,49 mit Pos. 41,49
22	0020018068	Connection piece Anschlussstück (mit Fülleinrichtung)	with parts 34,49,50 mit Pos. 34,49,50
23	0020018064	Ball valve Ventil (Rückflussventil)	
24	0020018065	Drain cock Ventil	with parts 25,48,50 mit Pos. 25,48,50
25	0020010292	Handle (PK2) Griff (2 St.)	
25a	0020051043	Handle Griff	

08a Hydraulic parts - Hydraulikteile
 VUW 180/3-3 M, VUW 200/3-3 M, VUW 240/3-3 M



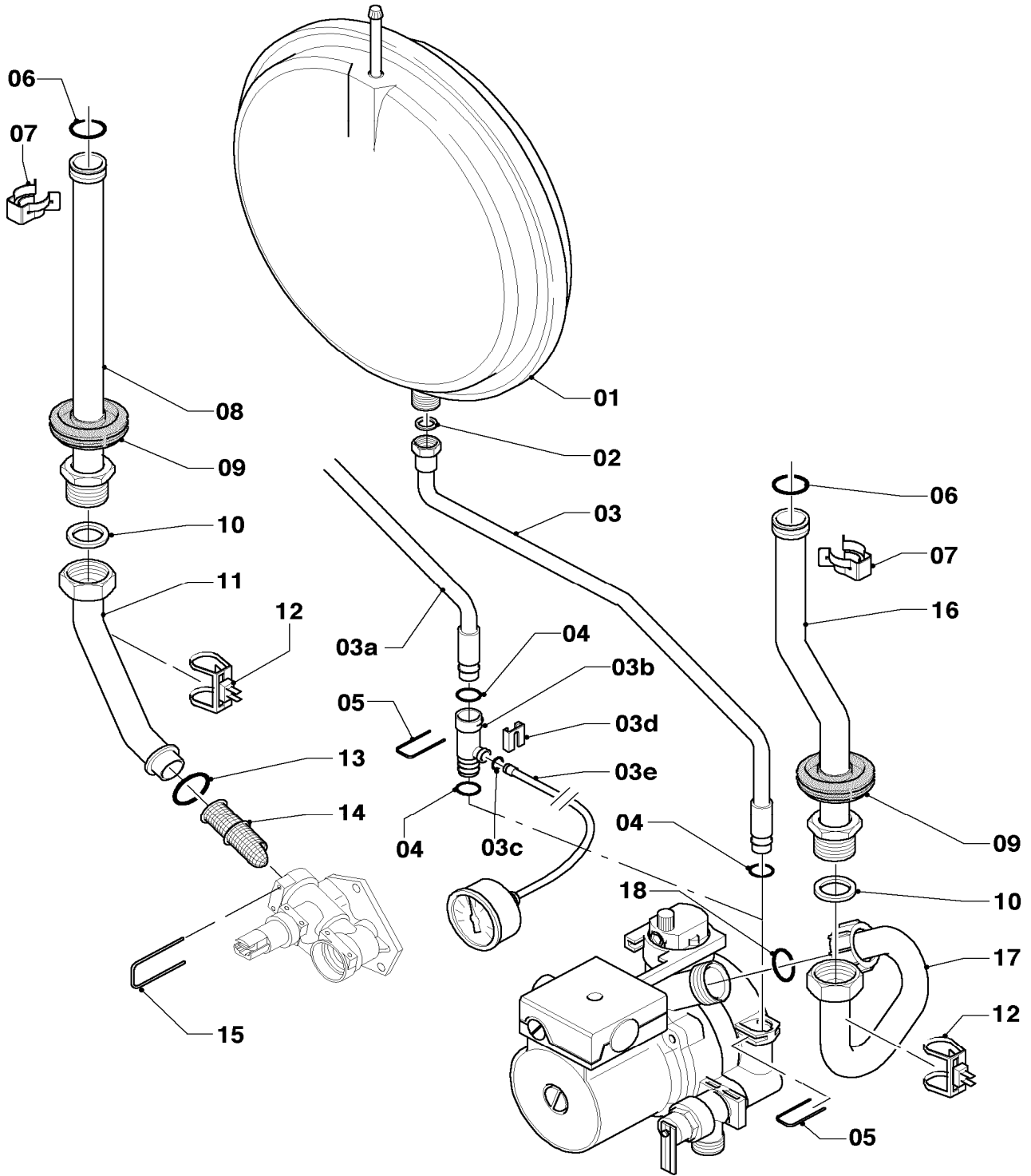
02 - 08 - 131.02

08a Hydraulic parts - Hydraulikteile

VUW 180/3-3 M, VUW 200/3-3 M, VUW 240/3-3 M

Pos.	Art.-No Teile-Nr.	Part Bezeichnung	Type, note Typ, Bemerkung
		02-08-131	
26	0020020023	Pump Pumpe	with parts 30,33,35,36,38,39,41,44,45 mit Pos. 30,33,35,36,38,39,41,44,45
27	104521	Automatic air vent Schnellentlüfter	
28	178981	Clip Klammer 3WV-Pumpe	
29	178985	Pressure relief valve (3 bar) Sicherheitsventil (3 bar)	with parts 29a,36,45 mit Pos. 29a,36,45
29a	178974	Lever Hebel	
30	178984	Support Halter	with part 32 mit Pos. 32
31	235756	Tapping screw (ST 4,8x19) Blechschrabe (ST 4,8x19)	
32	235715	Tapping screw (ST 4,8x 9,5) ISO 7049 Blechschrabe (ST 4,8x 9,5) ISO 7049	
33	178968	Screw (PK10) Schraube (10 St.)	
34	193598	Nut (PK4) Mutter (4 St.)	
35	154150	Clip Bügel	
36	178992	Clip (PK10) Klammer (10 St.)	
37	178966	Clip Klammer (Blech)	
38	178969	Sealing ring (PK10) Rechteckdichtring (10 St.)	
39	193535	Sealing ring (PK10) Rechteckdichtring (10 St.)	
40	178993	O-Ring (PK10) O-Ring (10 St.)	
41	193537	O-Ring (PK10) O-Ring (10 St.)	
42	178991	O-Ring (PK10) O-Ring (10 St.)	
43	981163	O-Ring (PK10) O-Ring (10 St.)	
44	193539	O-Ring (PK10) O-Ring (10 St.)	
45	178986	O-Ring (PK10) O-Ring (10 St.)	
46	981165	O-Ring (PK10) O-Ring (10 St.)	
47	981142	Sealing ring (PK10) Rechteckdichtring (10 St.)	
48	981146	Sealing ring (PK10) Rechteckdichtring (10 St.)	
49	981140	Sealing ring 3/4 (PK10) Rechteckdichtring 3/4 (10 St.)	
50	981154	O-Ring (PK10) O-Ring (10 St.)	

08b Hydraulic parts - Hydraulikteile
 VUW 180/3-3 M, VUW 200/3-3 M, VUW 240/3-3 M



02 - 08 - 132.01

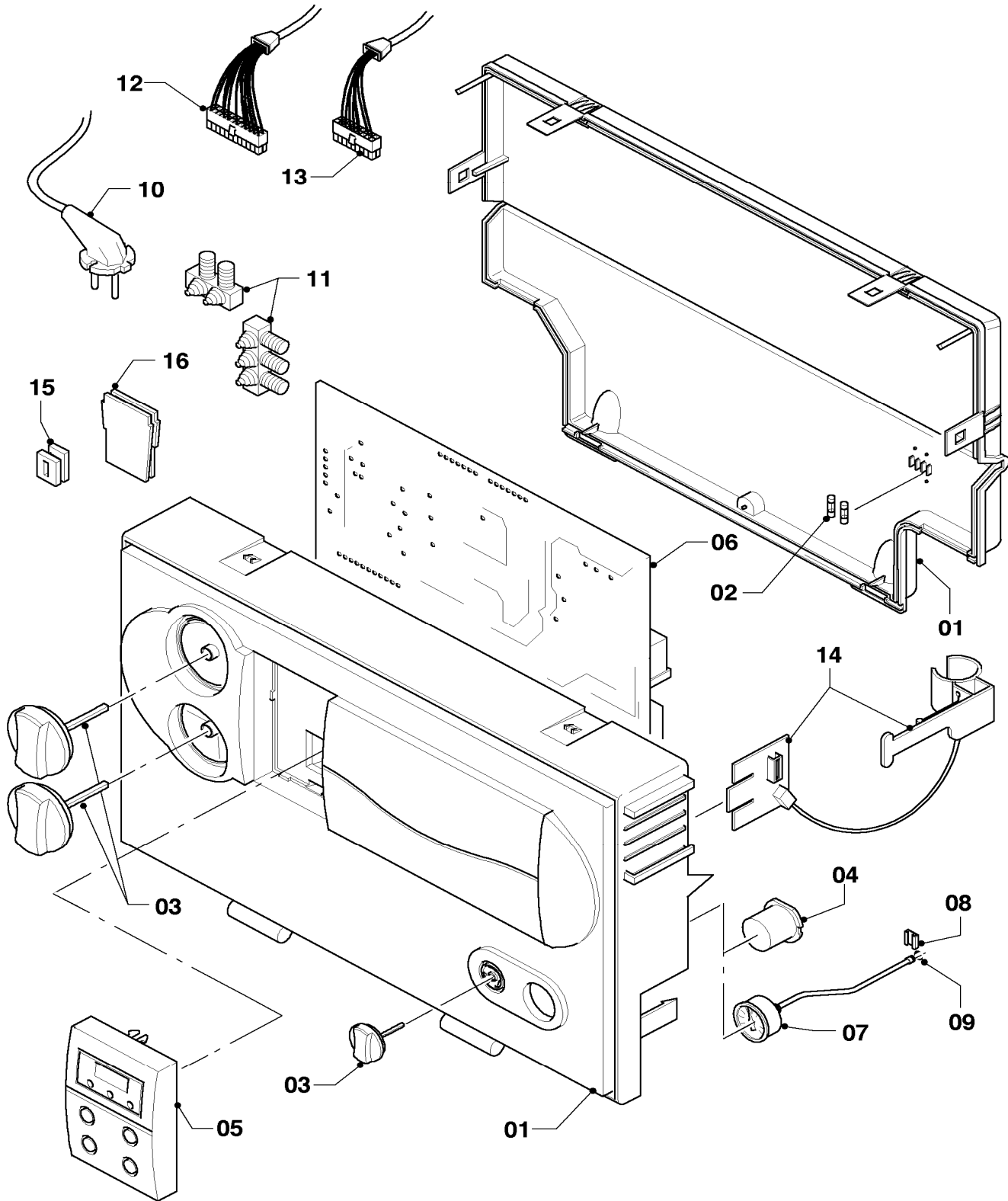
08b Hydraulic parts - Hydraulikteile

VUW 180/3-3 M, VUW 200/3-3 M, VUW 240/3-3 M

Pos.	Art.-No Teile-Nr.	Part Bezeichnung	Type, note Typ, Bemerkung
		02-08-132	
01	0020020019	Expansion vessel 6 ltr. Ausdehnungsgefäß 6 ltr.	with part 02 mit Pos. 02
02	981149	Sealing ring (PK10) Rechteckdichtring (10 St.)	
03	0020020022	Connection tube Rohr ADG	with parts 02,04,05 mit Pos. 02,04,05
03a	0020023811	Connection tube Rohr ADG	with parts 02,04,05 mit Pos. 02,04,05
03b	0020023812	Adapter manometer Adapter Manometer 10/10	with parts 03c,03d,04,05 mit Pos. 03c,03d,04,05
03c	981155	O-Ring (PK10) O-Ring (10 St.)	
03d	085751	Pressure gauge clip Halter	
03e	180982	Pressure gauge Manometer	with parts 03c,03d mit Pos. 03c,03d
04	178993	O-Ring (PK10) O-Ring (10 St.)	
05	154150	Clip Bügel	
06	981151	O-Ring (PK10) O-Ring (10 St.)	
07	219621	Spring clamp (PK10) Klemmfeder PWT (10 St.)	
08	0020038159	Connection tube Rohr Schnittstelle/PWT li. 20kW	VUW 180/3-3 M, with parts 06,07,09,10 VUW 180/3-3 M, mit Pos. 06,07,09,10
08	0020038159	Connection tube Rohr Schnittstelle/PWT li. 20kW	VUW 200/3-3 M, with parts 06,07,09,10 VUW 200/3-3 M, mit Pos. 06,07,09,10
08	0020038160	Connection tube Rohr Schnittstelle/PWT li. 24kW	VUW 240/3-3 M, with parts 06,07,09,10 VUW 240/3-3 M, mit Pos. 06,07,09,10
09	-	- -	not for these appliances nicht für diese Geräte
10	981140	Sealing ring 3/4 (PK10) Rechteckdichtring 3/4 (10 St.)	
11	0020038158	Connection tube Rohr Verteiler/Schnittstelle	with parts 10,13 mit Pos. 10,13
12	0020068120	Sensor NTC 19mm Fühler NTC 19mm	
13	193537	O-Ring (PK10) O-Ring (10 St.)	
14	179030	Filter Sieb	with parts 13,15 mit Pos. 13,15
15	178992	Clip (PK10) Klammer (10 St.)	
16	0020020024	Connection tube Rohr Schnittstelle/PWT re.	with parts 06,07,09,10 mit Pos. 06,07,09,10
17	0020020020	Connection tube Rohr Pumpe/Schnittstelle	with parts 10,18 mit Pos. 10,18
18	193539	O-Ring (PK10) O-Ring (10 St.)	

12 Control box - Schaltkasten

VUW 180/3-3 M, VUW 200/3-3 M, VUW 240/3-3 M



02 - 12 - 047.03

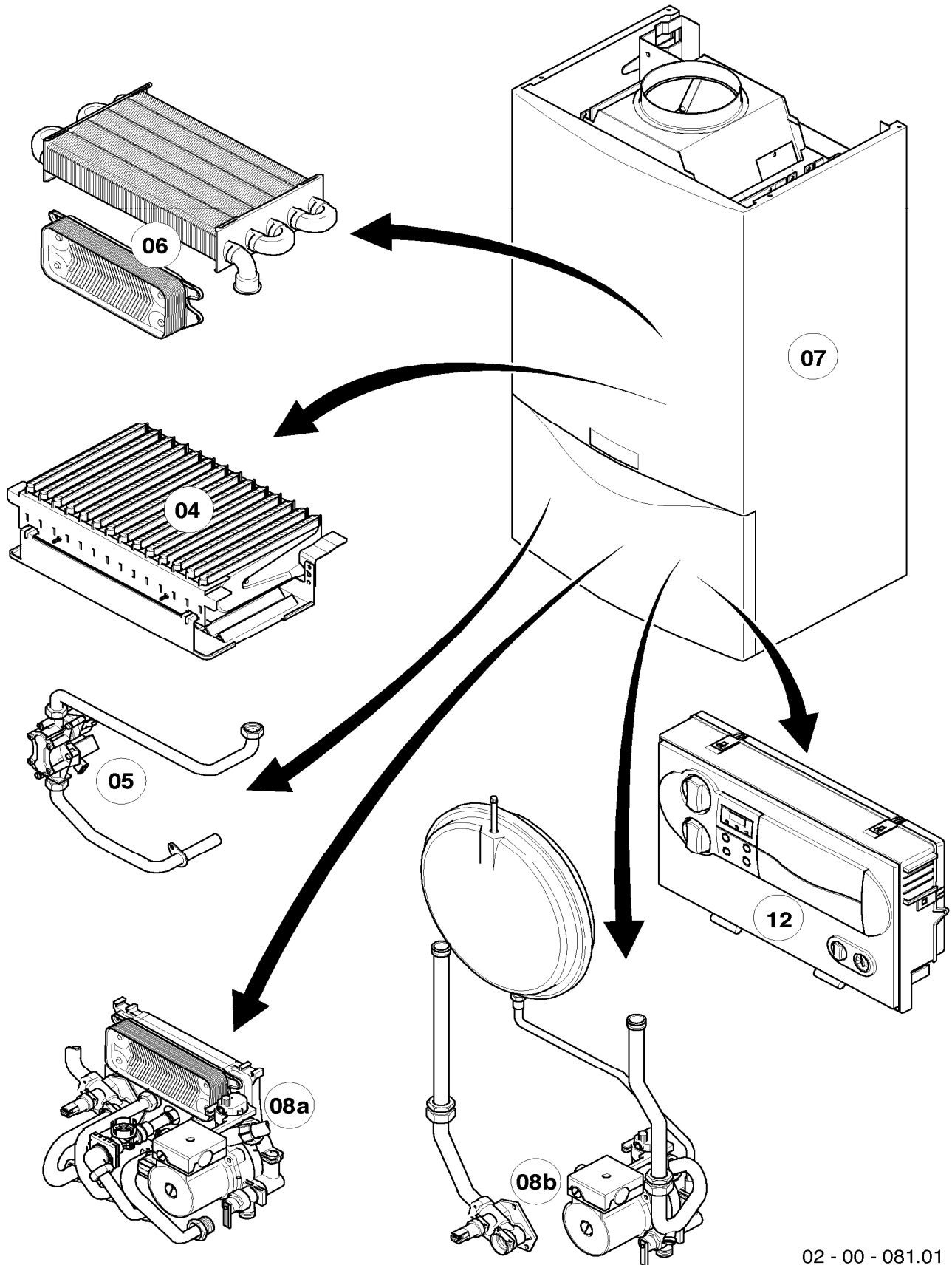
12 Control box - Schaltkasten

VUW 180/3-3 M, VUW 200/3-3 M, VUW 240/3-3 M

Pos.	Art.-No Teile-Nr.	Part Bezeichnung	Type, note Typ, Bemerkung
		02-12-047	
01	193582	Casing Gehäuse (Schaltkasten)	
02	251955	Fuse 2.0A T (PK10) Sicherung 2,0A T (10 St.)	
03	0020074963	Buttons grey, kit of 3 Knopf grau, Set a 3 St.	
04	180981	Plug Stopfen	
05	0020040154	Display Leiterplatte (Display)	
05a	-	-	not for these appliances nicht für diese Geräte
06	0020092371	Printed circuit Leiterplatte	
07	180982	Pressure gauge Manometer	with parts 08,09 mit Pos. 08,09
08	085751	Pressure gauge clip Halter	
09	981155	O-Ring (PK10) O-Ring (10 St.)	
10	081222	Connection cable Anschlusskabel	
11	078533	Cable fixation Zugentlaster, Set	
12	0020020026	Harness Kabelbaum (Hydraulik VUW/VMW)	
13	0020020027	Harness Kabelbaum atmo	
14	0020020004	Strap Fangband	
15	139438	Black plastic filler control box Stopfen (klein)	
16	0020041940	Plug Stopfen	

General view of sheet - Baugruppenübersicht

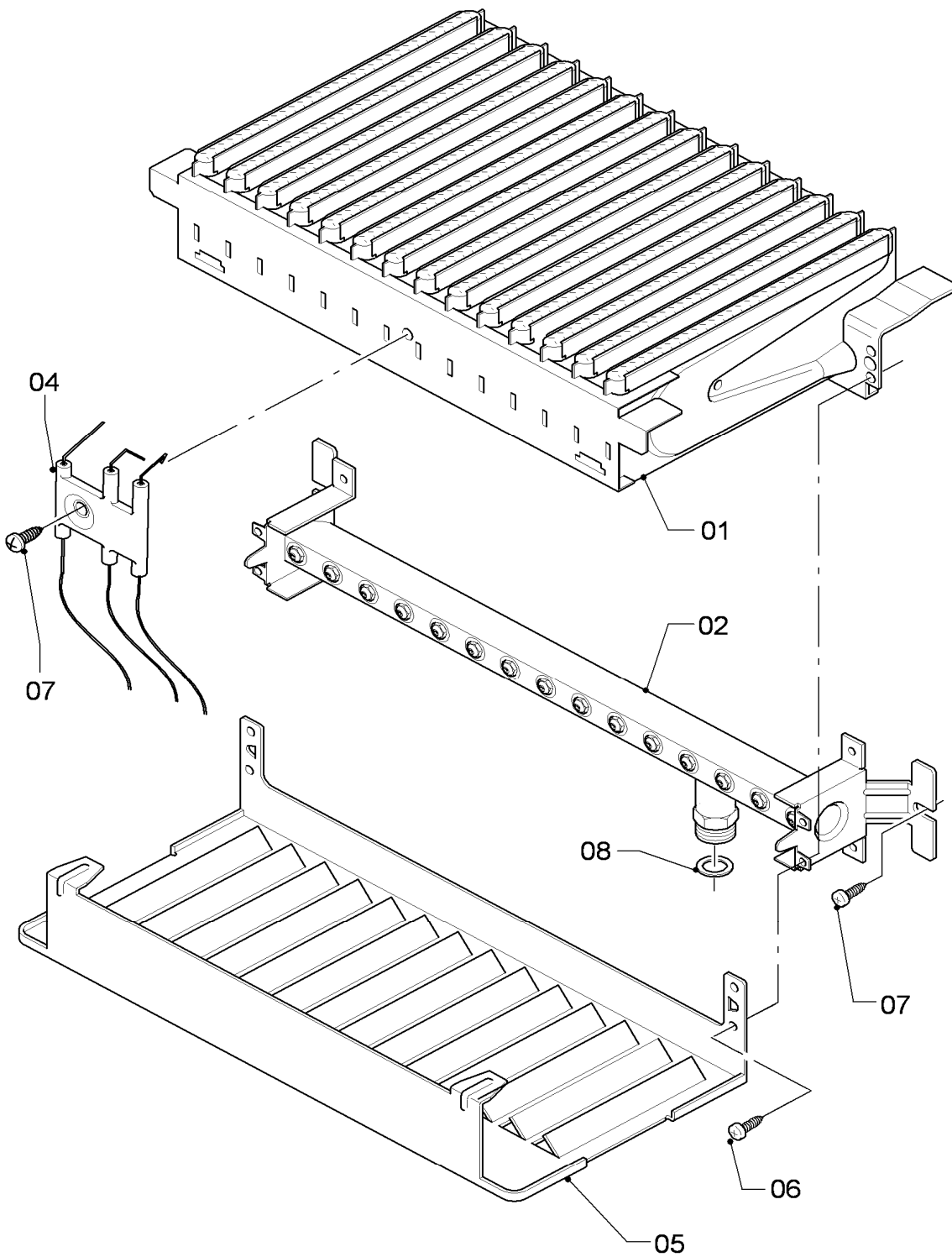
VUW 180/3-3 M R1, VUW 200/3-3 M R1, VUW 240/3-3 M R1



02 - 00 - 081.01

04 Burner - Brenner

VUW 180/3-3 M R1, VUW 200/3-3 M R1, VUW 240/3-3 M R1



02 - 04 - 052

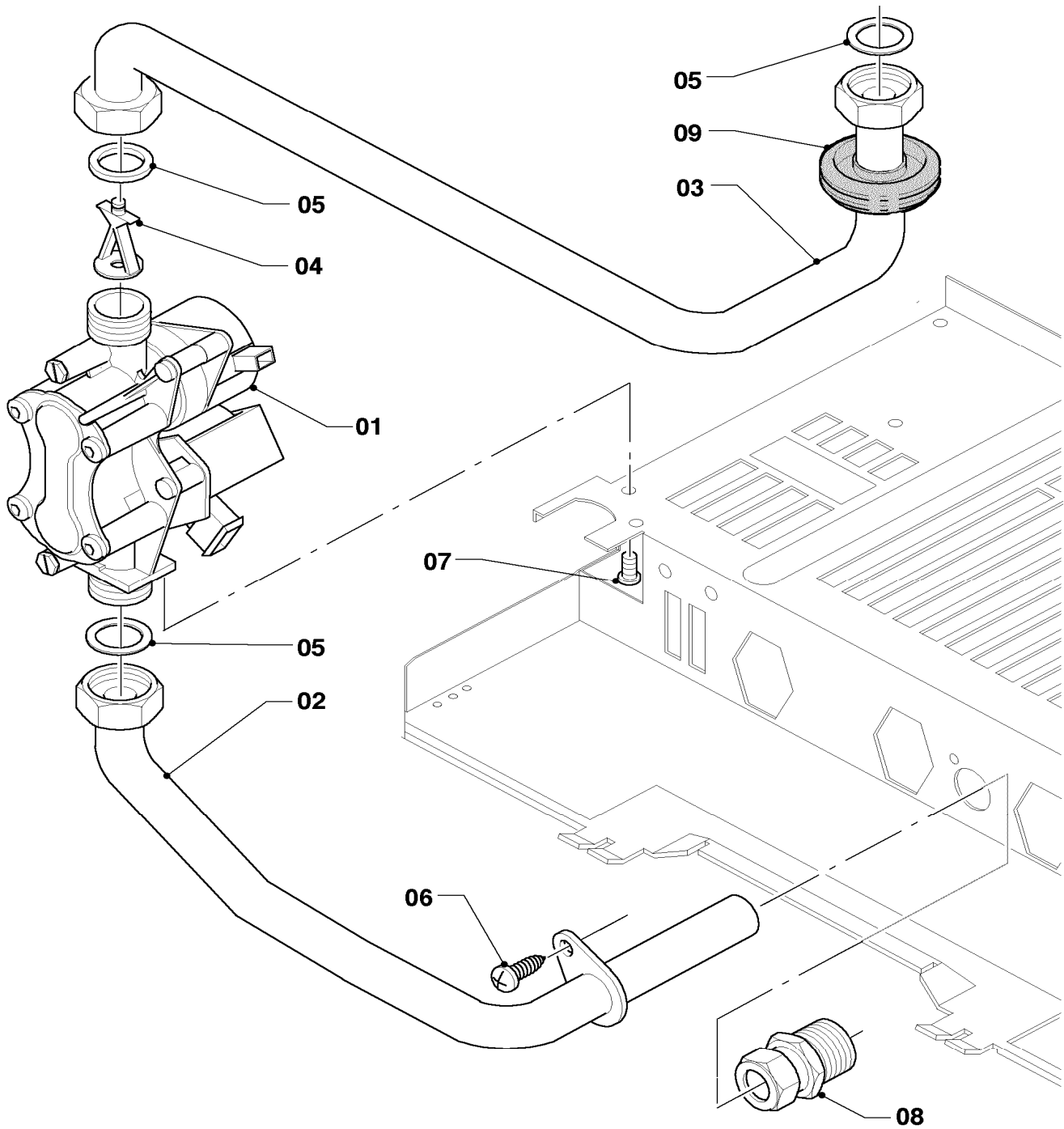
04 Burner - Brenner

VUW 180/3-3 M R1, VUW 200/3-3 M R1, VUW 240/3-3 M R1

Pos.	Art.-No Teile-Nr.	Part Bezeichnung	Type, note Typ, Bemerkung
		02-04-052	
01	0020071708	Burner chamber group 20kW Kammergruppe 20kW	VUW 180/3-3 M R1, with part 06 VUW 180/3-3 M R1, mit Pos. 06
01	0020071708	Burner chamber group 20kW Kammergruppe 20kW	VUW 200/3-3 M R1, with part 06 VUW 200/3-3 M R1, mit Pos. 06
01	0020071709	Burner chamber group 24kW Kammergruppe 24kW	VUW 240/3-3 M R1, with part 06 VUW 240/3-3 M R1, mit Pos. 06
02	0020038147	Burner support 20kW H Verteilerrohr 20kW H-Gas	VUW 180/3-3 M R1, with parts 07,08 VUW 180/3-3 M R1, mit Pos. 07,08
02	0020038148	Burner support 20kW B Verteilerrohr 20kW PB-Gas	VUW 180/3-3 M R1, with parts 07,08 VUW 180/3-3 M R1, mit Pos. 07,08
02	0020038147	Burner support 20kW H Verteilerrohr 20kW H-Gas	VUW 200/3-3 M R1, with parts 07,08 VUW 200/3-3 M R1, mit Pos. 07,08
02	0020038148	Burner support 20kW B Verteilerrohr 20kW PB-Gas	VUW 200/3-3 M R1, with parts 07,08 VUW 200/3-3 M R1, mit Pos. 07,08
02	0020019983	Burner support 24kW H Verteilerrohr 24kW H-Gas	VUW 240/3-3 M R1, with parts 07,08 VUW 240/3-3 M R1, mit Pos. 07,08
02	0020019984	Burner support 24kW B Verteilerrohr 24kW PB-Gas	VUW 240/3-3 M R1, with parts 07,08 VUW 240/3-3 M R1, mit Pos. 07,08
02	0020053237	Conversion set 24kW to GZ35/Ls Umstellsatz 24kW auf GZ35/Ls	VUW 240/3-3 M R1, GZ35/Ls (PL), with parts 07,08, (only available as conversion set) VUW 240/3-3 M R1, GZ35/Ls (PL), mit Pos. 07,08, (nur als Umstellsatz erhältlich)
02	0020053239	Conversion set 24kW to GZ41/Lw Umstellsatz 24kW auf GZ41/Lw	VUW 240/3-3 M R1, GZ35/Ls (PL), with parts 07,08, (only available as conversion set) VUW 240/3-3 M R1, GZ35/Ls (PL), mit Pos. 07,08, (nur als Umstellsatz erhältlich)
04	0020039057	Electrode Elektrode	with part 07 mit Pos. 07
05	0020038149	Protection plate Strahlungsblech	VUW 180/3-3 M R1, with part 06 VUW 180/3-3 M R1, mit Pos. 06
05	0020038149	Protection plate Strahlungsblech	VUW 200/3-3 M R1, with part 06 VUW 200/3-3 M R1, mit Pos. 06
05	0020019987	Protection plate Strahlungsblech	VUW 240/3-3 M R1, with part 06 VUW 240/3-3 M R1, mit Pos. 06
06	139203	Cheese head screw M4x8, thread grooving Zyl.-Schraube M4x8, gewindefurchend	
07	235715	Tapping screw (ST 4,8x 9,5) ISO 7049 Blechschrabe (ST 4,8x 9,5) ISO 7049	
08	981142	Sealing ring (PK10) Rechteckdichtring (10 St.)	

05 Gas section - Gasarmatur

VUW 180/3-3 M R1, VUW 200/3-3 M R1, VUW 240/3-3 M R1



02 - 05 - 021.01

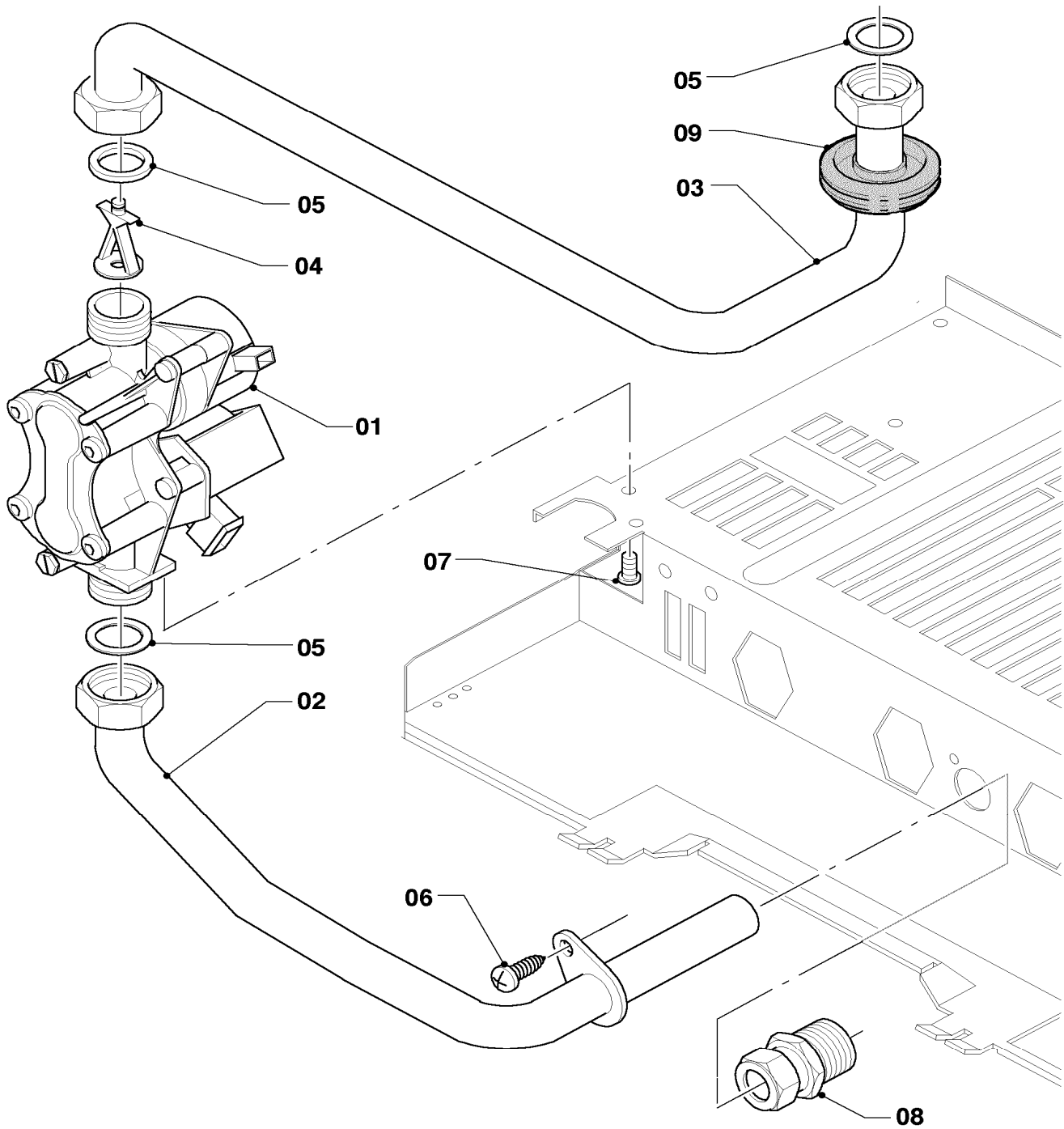
05 Gas section - Gasarmatur

VUW 180/3-3 M R1, VUW 200/3-3 M R1, VUW 240/3-3 M R1

Pos.	Art.-No Teile-Nr.	Part Bezeichnung	Type, note Typ, Bemerkung
		02-05-021	
00	0020024601	Conversion set 18,20kW to PB Umstellsatz 18,20kW auf P/B	to P/B, 18-20kW (SOE), not shown auf P/B, 18-20kW (SOE), nicht dargestellt
00	0020024599	Conversion set 24kW to PB Umstellsatz 24kW auf P/B	to P/B, 24kW (SOE), not shown auf P/B, 24kW (SOE), nicht dargestellt
00	0020053228	Conversion set 20kW to PB (30mbar) Umstellsatz 20kW auf P/B (30mbar)	to P/B (30mbar), 20kW (SK,GUS,UA), not shown auf P/B (30mbar), 20kW (SK,GUS,UA), nicht dargestellt
00	0020053229	Conversion set 24kW to PB (30mbar) Umstellsatz 24kW auf P/B (30mbar)	to P/B (30mbar), 24kW (EXP,SK,HU,GUS,UA), not shown auf P/B (30mbar), 24kW (EXP,SK,HU,GUS,UA), nicht dargestellt
00	0020053234	Conversion set 20kW to PB (37mbar) Umstellsatz 20kW auf P/B (37mbar)	to P/B (37mbar), 20kW (PL), not shown auf P/B (37mbar), 20kW (PL), nicht dargestellt
00	0020053235	Conversion set 24kW to PB (37mbar) Umstellsatz 24kW auf P/B (37mbar)	to P/B (37mbar), 24kW (PL), not shown auf P/B (37mbar), 24kW (PL), nicht dargestellt
00	0020053230	Conversion set 24kW to PB (50mbar) Umstellsatz 24kW auf P/B (50mbar)	to P/B (50mbar), 24kW (HU), not shown auf P/B (50mbar), 24kW (HU), nicht dargestellt
00	0020053236	Conversion set 20kW to GZ35/Ls Umstellsatz 20kW auf GZ35/Ls	to GZ35/Ls, 20kW (PL), not shown auf GZ35/Ls, 20kW (PL), nicht dargestellt
00	0020053237	Conversion set 24kW to GZ35/Ls Umstellsatz 24kW auf GZ35/Ls	to GZ35/Ls, 24kW (PL), not shown auf GZ35/Ls, 24kW (PL), nicht dargestellt
00	0020053238	Conversion set 20kW to GZ41/Lw Umstellsatz 20kW auf GZ41/Lw	to GZ41/Lw, 20kW (PL), not shown auf GZ41/Lw, 20kW (PL), nicht dargestellt
00	0020053239	Conversion set 24kW to GZ41/Lw Umstellsatz 24kW auf GZ41/Lw	to GZ41/Lw, 24kW (PL), not shown auf GZ41/Lw, 24kW (PL), nicht dargestellt
00	0020024602	Conversion set 18,20kW to H Umstellsatz 18,20kW auf H	to H, 18-20kW (SOE), not shown auf H, 18-20kW (SOE), nicht dargestellt
00	0020024600	Conversion set 24kW to H Umstellsatz 24kW auf H	to H, 24kW (SOE), not shown auf H, 24kW (SOE), nicht dargestellt
00	0020053232	Conversion set 20kW to H (13+20mbar) Umstellsatz 20kW auf H (13+20mbar)	to H (13+20mbar), 20kW (PL,SK,GUS,UA), not shown auf H (13+20mbar), 20kW (PL,SK,GUS,UA), nicht dargestellt
00	0020053233	Conversion set 24kW to H (13+20mbar) Umstellsatz 24kW auf H (13+20mbar)	to H (13+20mbar), 24kW (EXP,PL,SK,GUS,UA), not shown auf H (13+20mbar), 24kW (EXP,PL,SK,GUS,UA), nicht dargestellt
00	0020053231	Conversion set 24kW to H (25mbar) Umstellsatz 24kW auf H (25mbar)	to H (25mbar), 24kW (HU), not shown auf H (25mbar), 24kW (HU), nicht dargestellt
01	0020019991	Gas section Gasarmatur	natural gas H, with parts 05,07 Erdgas H, mit Pos. 05,07
01	0020019992	Gas section Gasarmatur	LP-gas B, with parts 05,07 Flüssiggas PB, mit Pos. 05,07
02	0020019989	Tube gas Gasrohr Anschluß	with parts 05,06 mit Pos. 05,06
03	0020019988	Tube gas Gasrohr	with part 05 mit Pos. 05
04	0020052072	Throttle jet 4.30 white Vordüse 4,30 weiß	VUW 180/3-3 M R1, natural gas H, with part 05 VUW 180/3-3 M R1, Erdgas H, mit Pos. 05
04	0020038150	Throttle jet 4.10 blue Vordüse 4,10 blau	VUW 180/3-3 M R1, LP-gas B, with part 05 VUW 180/3-3 M R1, Flüssiggas PB, mit Pos. 05
04	0020038151	Throttle jet 4.75 green Vordüse 4,75 grün	VUW 200/3-3 M R1, natural gas H, with part 05 VUW 200/3-3 M R1, Erdgas H, mit Pos. 05
04	0020038150	Throttle jet 4.10 blue Vordüse 4,10 blau	VUW 200/3-3 M R1, LP-gas B, with part 05 VUW 200/3-3 M R1, Flüssiggas PB, mit Pos. 05
04	0020023813	Throttle jet 5.70 brown Vordüse 5,70 braun	VUW 240/3-3 M R1, natural gas H, with part 05 VUW 240/3-3 M R1, Erdgas H, mit Pos. 05

05 Gas section - Gasarmatur

VUW 180/3-3 M R1, VUW 200/3-3 M R1, VUW 240/3-3 M R1



02 - 05 - 021.01

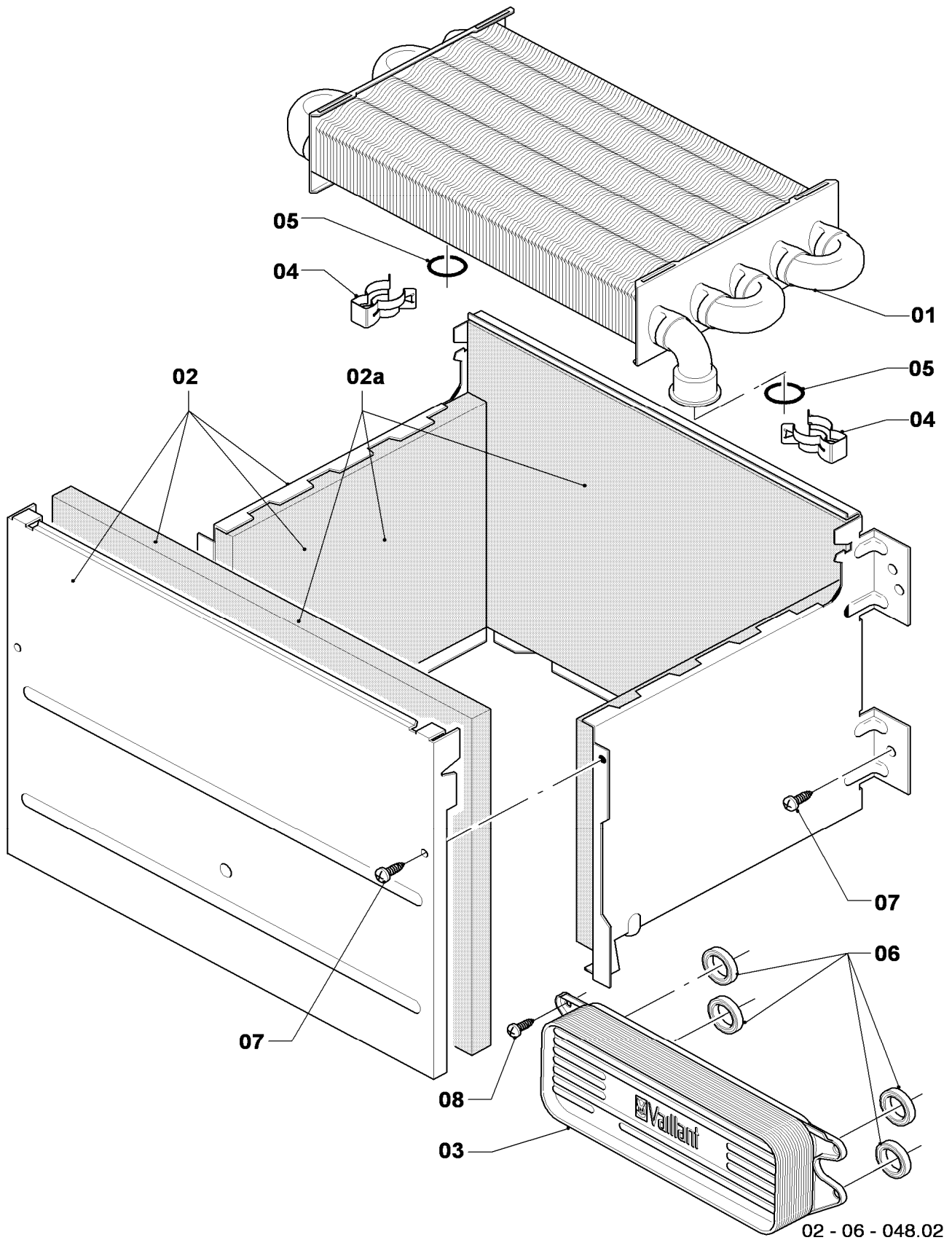
05 Gas section - Gasarmatur

VUW 180/3-3 M R1, VUW 200/3-3 M R1, VUW 240/3-3 M R1

Pos.	Art.-No Teile-Nr.	Part Bezeichnung	Type, note Typ, Bemerkung
		02-05-021	
04	0020023813	Throttle jet 5.70 brown	VUW 240/3-3 M R1, LP-gas B, with part 05
		Vordüse 5,70 braun	VUW 240/3-3 M R1, Flüssiggas PB, mit Pos. 05
05	981142	Sealing ring (PK10)	
		Rechteckdichring (10 St.)	
06	235715	Tapping screw (ST 4,8x 9,5) ISO 7049	
		Blehschraube (ST 4,8x 9,5) ISO 7049	
07	118938	Pan head screw ISO 7045	
		Flachkopfschraube ISO 7045	
08	083437	Compression fitting	
		Quetschverschraubung	

06 Heat exchanger - Wärmetauscher

VUW 180/3-3 M R1, VUW 200/3-3 M R1, VUW 240/3-3 M R1



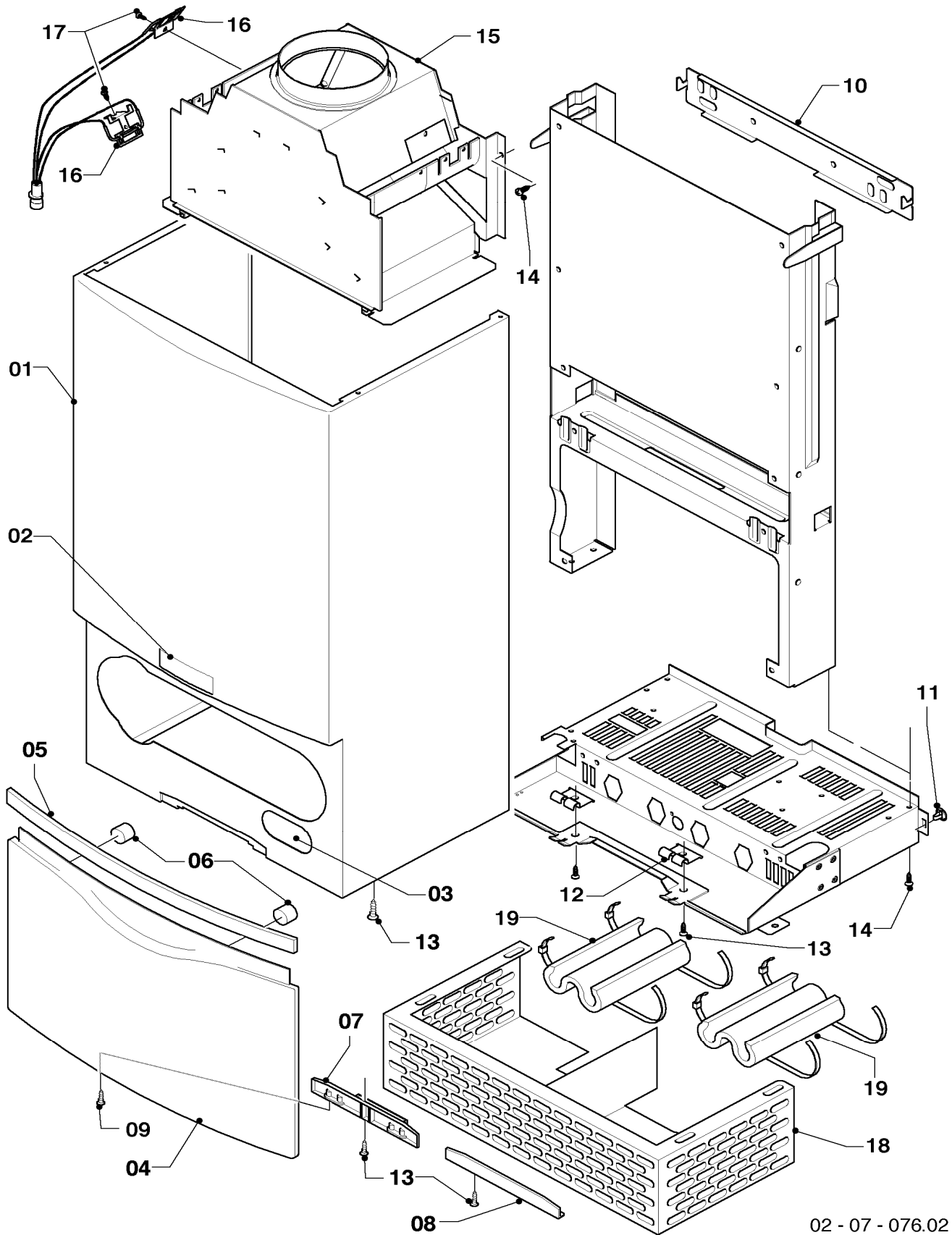
06 Heat exchanger - Wärmetauscher

VUW 180/3-3 M R1, VUW 200/3-3 M R1, VUW 240/3-3 M R1

Pos.	Art.-No Teile-Nr.	Part Bezeichnung	Type, note Typ, Bemerkung
		02-06-048	
01	0020038152	Heat exchanger (82 fins)	VUW 180/3-3 M R1, with parts 04,05
		Wärmetauscher (82 Lamellen)	VUW 180/3-3 M R1, mit Pos. 04,05
01	0020038152	Heat exchanger (82 fins)	VUW 200/3-3 M R1, with parts 04,05
		Wärmetauscher (82 Lamellen)	VUW 200/3-3 M R1, mit Pos. 04,05
01	0020019994	Heat exchanger (92 fins)	VUW 240/3-3 M R1, with parts 04,05
		Wärmetauscher (92 Lamellen)	VUW 240/3-3 M R1, mit Pos. 04,05
02	0020038153	Combustion chamber	VUW 180/3-3 M R1, with part 07
		Heizschacht	VUW 180/3-3 M R1, mit Pos. 07
02	0020038153	Combustion chamber	VUW 200/3-3 M R1, with part 07
		Heizschacht	VUW 200/3-3 M R1, mit Pos. 07
02	0020053594	Combustion chamber	VUW 240/3-3 M R1, with part 07
		Heizschacht	VUW 240/3-3 M R1, mit Pos. 07
02a	0020082188	Insulation (set)	VUW 180/3-3 M R1
		Isolierung (Set)	VUW 180/3-3 M R1
02a	0020082188	Insulation (set)	VUW 200/3-3 M R1
		Isolierung (Set)	VUW 200/3-3 M R1
02a	0020082189	Insulation (set)	VUW 240/3-3 M R1
		Isolierung (Set)	VUW 240/3-3 M R1
03	0020020018	Heat exchanger dhw (13 plates)	with parts 06,08
		Wärmetauscher BW (13 Platten)	mit Pos. 06,08
04	219621	Spring clamp (PK10)	
		Klemmfeder PWT (10 St.)	
05	981151	O-Ring (PK10)	
		O-Ring (10 St.)	
06	178969	Sealing ring (PK10)	
		Rechteckdichtring (10 St.)	
07	235715	Tapping screw (ST 4,8x 9,5) ISO 7049	
		Blehschraube (ST 4,8x 9,5) ISO 7049	
08	178968	Screw (PK10)	
		Schraube (10 St.)	

07 Casing parts - Verkleidungsteile

VUW 180/3-3 M R1, VUW 200/3-3 M R1, VUW 240/3-3 M R1



02 - 07 - 076.02

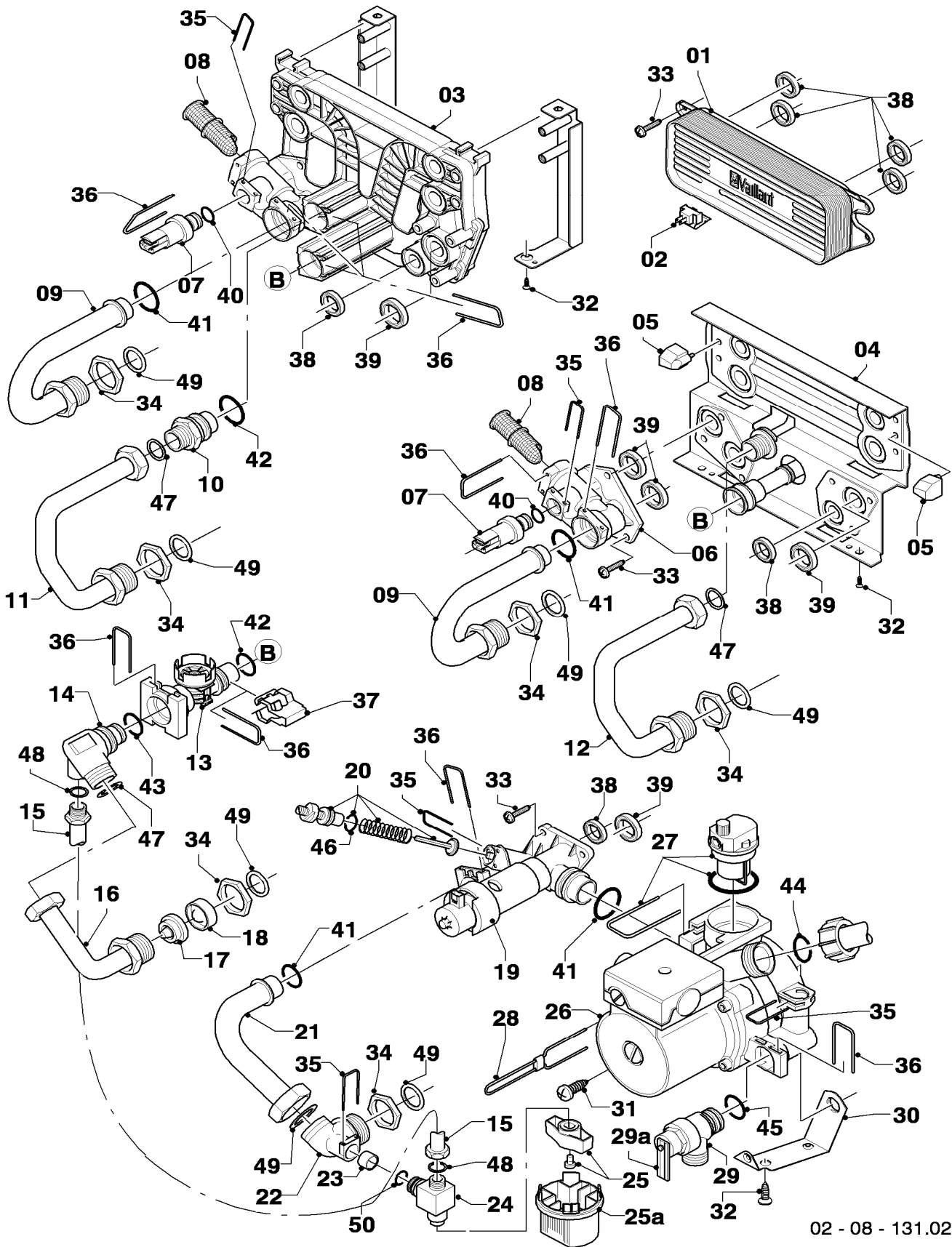
07 Casing parts - Verkleidungsteile

VUW 180/3-3 M R1, VUW 200/3-3 M R1, VUW 240/3-3 M R1

Pos.	Art.-No Teile-Nr.	Part Bezeichnung	Type, note Typ, Bemerkung
		02-07-076	
01	0020020000	Case Mantel	
02	0020020005	Badge Firmenschild (Set)	
03	0020020006	Badge Schildetikett Verkaufsbezeichnung (Set)	
04	0020019996	Cover casing Deckel Verkleidung	with parts 05,06,09 mit Pos. 05,06,09
05	0020019999	Handle bar (grey) Griff (grau)	with part 06 mit Pos. 06
06	-	-	180941 no longer available, replacement for pict. no. 05 180941 ist nicht mehr lieferbar, Ersatz siehe Pos. 05
07	0020020002	Hinge Scharnier	with parts 09,13 mit Pos. 09,13
08	0020020003	Covering plate hinge Blende (Scharnierabdeckung)	with part 13 mit Pos. 13
09	193538	Screw (PK10) Schraube (10 St.)	
10	0020020001	Hanging bracket Halter Gerät	
11	219619	Clip (PK10) Klammer (10 St.)	
12	0020020025	Bracket (PK2) Halter Schaltkasten (2 St.)	with part 13 mit Pos. 13
13	235740	Tapping screw ISO 7049 Blechschrabe ISO 7049	
14	235715	Tapping screw (ST 4,8x 9,5) ISO 7049 Blechschrabe (ST 4,8x 9,5) ISO 7049	
15	0020038154	Draft diverter 12-20kW Strömungssicherung 12-20kW	VUW 180/3-3 M R1, with parts 14,17 VUW 180/3-3 M R1, mit Pos. 14,17
15	0020038154	Draft diverter 12-20kW Strömungssicherung 12-20kW	VUW 200/3-3 M R1, with parts 14,17 VUW 200/3-3 M R1, mit Pos. 14,17
15	0020019995	Draft diverter 24kW Strömungssicherung 24kW	VUW 240/3-3 M R1, with parts 14,17 VUW 240/3-3 M R1, mit Pos. 14,17
16	0020051039	Sensor flue gas Fühler Abgassensor	with part 17 mit Pos. 17
17	235750	Screw Blechschrabe	
18	0020038155	Air protection basket Windschutz	only for balcony nur für Balkongeräte
19	076629	Insulation (PK2) Isolierung bis -10°C (2 St.)	only for balcony nur für Balkongeräte

08a Hydraulic parts - Hydraulikteile

VUW 180/3-3 M R1, VUW 200/3-3 M R1, VUW 240/3-3 M R1



02 - 08 - 131.02

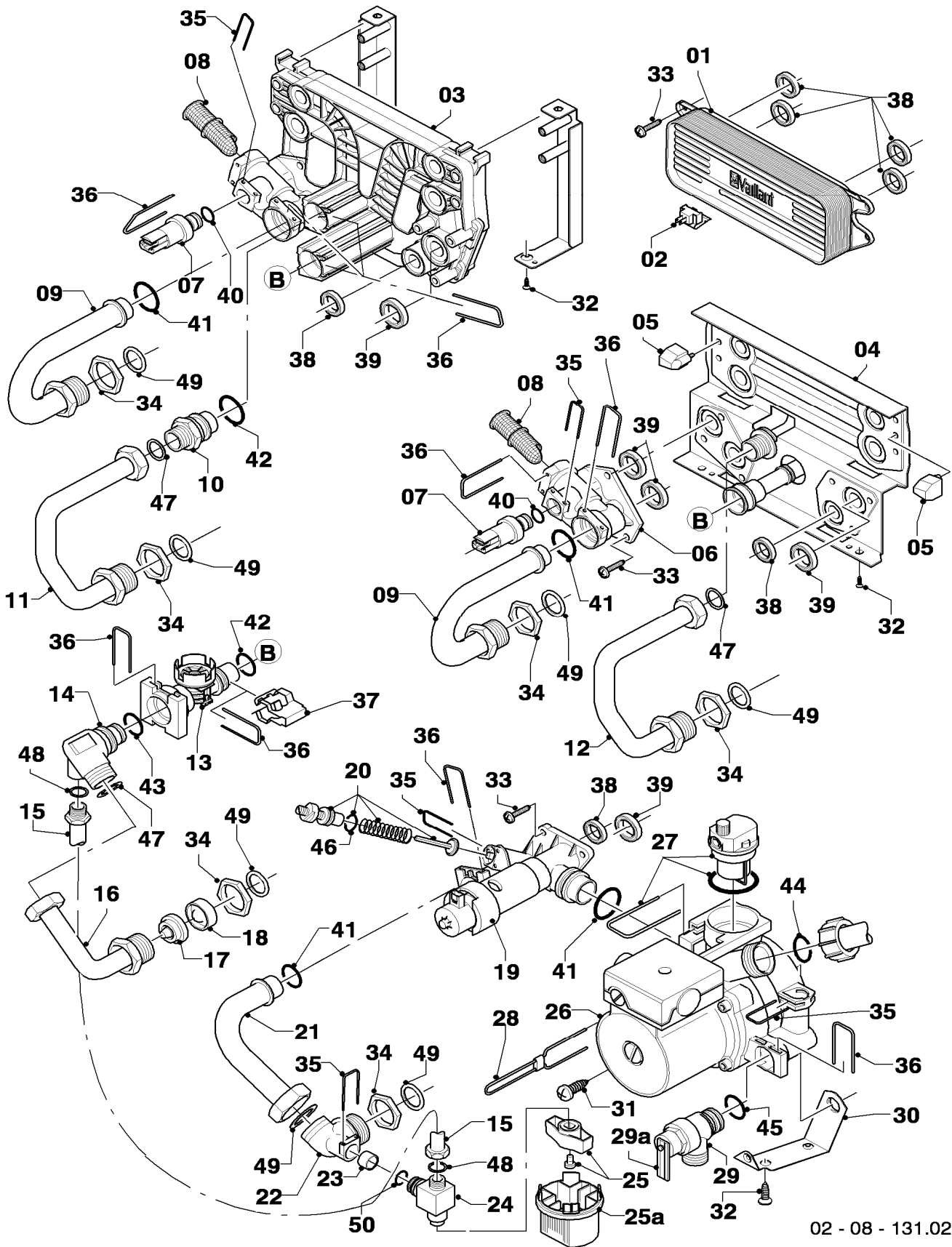
08a Hydraulic parts - Hydraulikteile

VUW 180/3-3 M R1, VUW 200/3-3 M R1, VUW 240/3-3 M R1

Pos.	Art.-No Teile-Nr.	Part Bezeichnung	Type, note Typ, Bemerkung
		02-08-131	
01	0020020018	Heat exchanger dhw (13 plates) Wärmetauscher BW (13 Platten)	with parts 33,38 mit Pos. 33,38
02	-	-	not for these appliances nicht für diese Geräte
03	-	-	not for these appliances nicht für diese Geräte
04	0020020014	Plate Hydroplatte	with parts 05,32,33,37,38,39,41,42,47 mit Pos. 05,32,33,37,38,39,41,42,47
05	193536	Guide (PK2) Führung (2 St.)	
06	179031	Connection piece Anschlussstück	with parts 33,35,36,39,40,41 mit Pos. 33,35,36,39,40,41
07	0020059717	Sensor (water pressure) Fühler (Wasserdrucksensor)	with parts 35,40 mit Pos. 35,40
08	179030	Filter Sieb	with parts 36,41 mit Pos. 36,41
09	179033	Pipe Rohr	with parts 34,41,49 mit Pos. 34,41,49
10	-	-	not for these appliances nicht für diese Geräte
11	-	-	not for these appliances nicht für diese Geräte
12	179034	Pipe Rohr W-W	with parts 34,47,49 mit Pos. 34,47,49
13	178988	Flow sensor Flügelrad (Aqua-Sensor)	with parts 36,37,42,43 mit Pos. 36,37,42,43
14	0020018067	Connection piece Anschlussstück	with parts 36,43,47,48 mit Pos. 36,43,47,48
15	0020018066	Tube Rohr Fülleinrichtung	with part 48 mit Pos. 48
16	179037	Pipe Rohr	with parts 17,18,34,47,49 mit Pos. 17,18,34,47,49
17	-	-	not for these appliances nicht für diese Geräte
18	074514	Filter Sieb	
19	0020020015	Three way valve Vorrangumschaltventil mit Bypass	with parts 20,33,35,36,38,39,41 mit Pos. 20,33,35,36,38,39,41
20	178980	Bypass Bypass	with part 35 mit Pos. 35
21	179036	Pipe Rohr	with parts 41,49 mit Pos. 41,49
22	0020018068	Connection piece Anschlussstück (mit Fülleinrichtung)	with parts 34,49,50 mit Pos. 34,49,50
23	0020018064	Ball valve Ventil (Rückflussventil)	
24	0020018065	Drain cock Ventil	with parts 25,48,50 mit Pos. 25,48,50
25	0020010292	Handle (PK2) Griff (2 St.)	
25a	0020051043	Handle Griff	

08a Hydraulic parts - Hydraulikteile

VUW 180/3-3 M R1, VUW 200/3-3 M R1, VUW 240/3-3 M R1



02 - 08 - 131.02

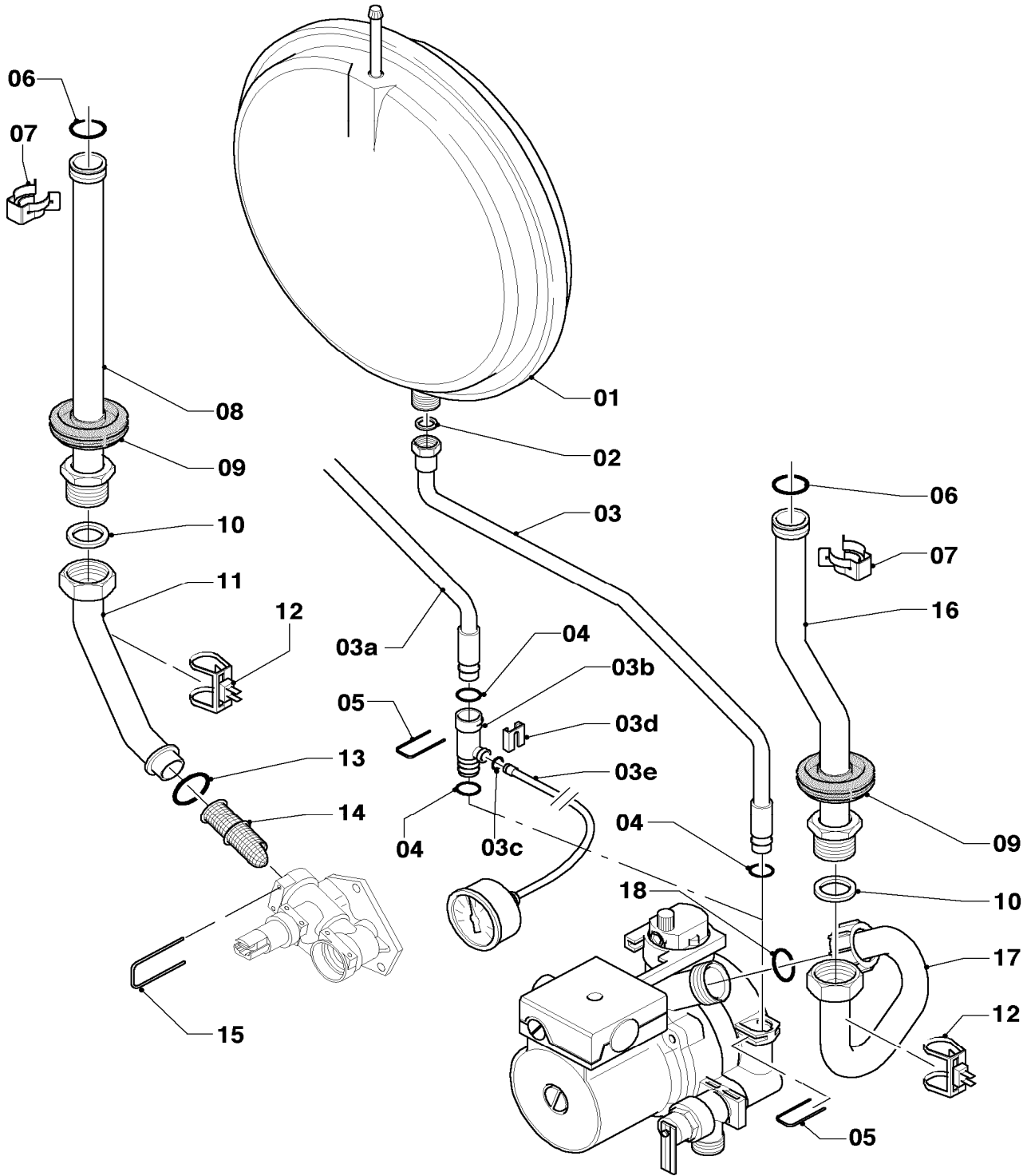
08a Hydraulic parts - Hydraulikteile

VUW 180/3-3 M R1, VUW 200/3-3 M R1, VUW 240/3-3 M R1

Pos.	Art.-No Teile-Nr.	Part Bezeichnung	Type, note Typ, Bemerkung
		02-08-131	
26	0020020023	Pump	with parts 30,33,35,36,38,39,41,44,45
		Pumpe	mit Pos. 30,33,35,36,38,39,41,44,45
27	104521	Automatic air vent	
		Schnellentlüfter	
28	178981	Clip	
		Klammer 3WV-Pumpe	
29	178985	Pressure relief valve (3 bar)	with parts 29a,36,45
		Sicherheitsventil (3 bar)	mit Pos. 29a,36,45
29a	178974	Lever	
		Hebel	
30	178984	Support	with part 32
		Halter	mit Pos. 32
31	235756	Tapping screw (ST 4,8x19)	
		Blechschraube (ST 4,8x19)	
32	235715	Tapping screw (ST 4,8x 9,5) ISO 7049	
		Blechschraube (ST 4,8x 9,5) ISO 7049	
33	178968	Screw (PK10)	
		Schraube (10 St.)	
34	193598	Nut (PK4)	
		Mutter (4 St.)	
35	154150	Clip	
		Bügel	
36	178992	Clip (PK10)	
		Klammer (10 St.)	
37	178966	Clip	
		Klammer (Blech)	
38	178969	Sealing ring (PK10)	
		Rechteckdichtring (10 St.)	
39	193535	Sealing ring (PK10)	
		Rechteckdichtring (10 St.)	
40	178993	O-Ring (PK10)	
		O-Ring (10 St.)	
41	193537	O-Ring (PK10)	
		O-Ring (10 St.)	
42	178991	O-Ring (PK10)	
		O-Ring (10 St.)	
43	981163	O-Ring (PK10)	
		O-Ring (10 St.)	
44	193539	O-Ring (PK10)	
		O-Ring (10 St.)	
45	178986	O-Ring (PK10)	
		O-Ring (10 St.)	
46	981165	O-Ring (PK10)	
		O-Ring (10 St.)	
47	981142	Sealing ring (PK10)	
		Rechteckdichtring (10 St.)	
48	981146	Sealing ring (PK10)	
		Rechteckdichtring (10 St.)	
49	981140	Sealing ring 3/4 (PK10)	
		Rechteckdichtring 3/4 (10 St.)	
50	981154	O-Ring (PK10)	
		O-Ring (10 St.)	

08b Hydraulic parts - Hydraulikteile

VUW 180/3-3 M R1, VUW 200/3-3 M R1, VUW 240/3-3 M R1



02 - 08 - 132.01

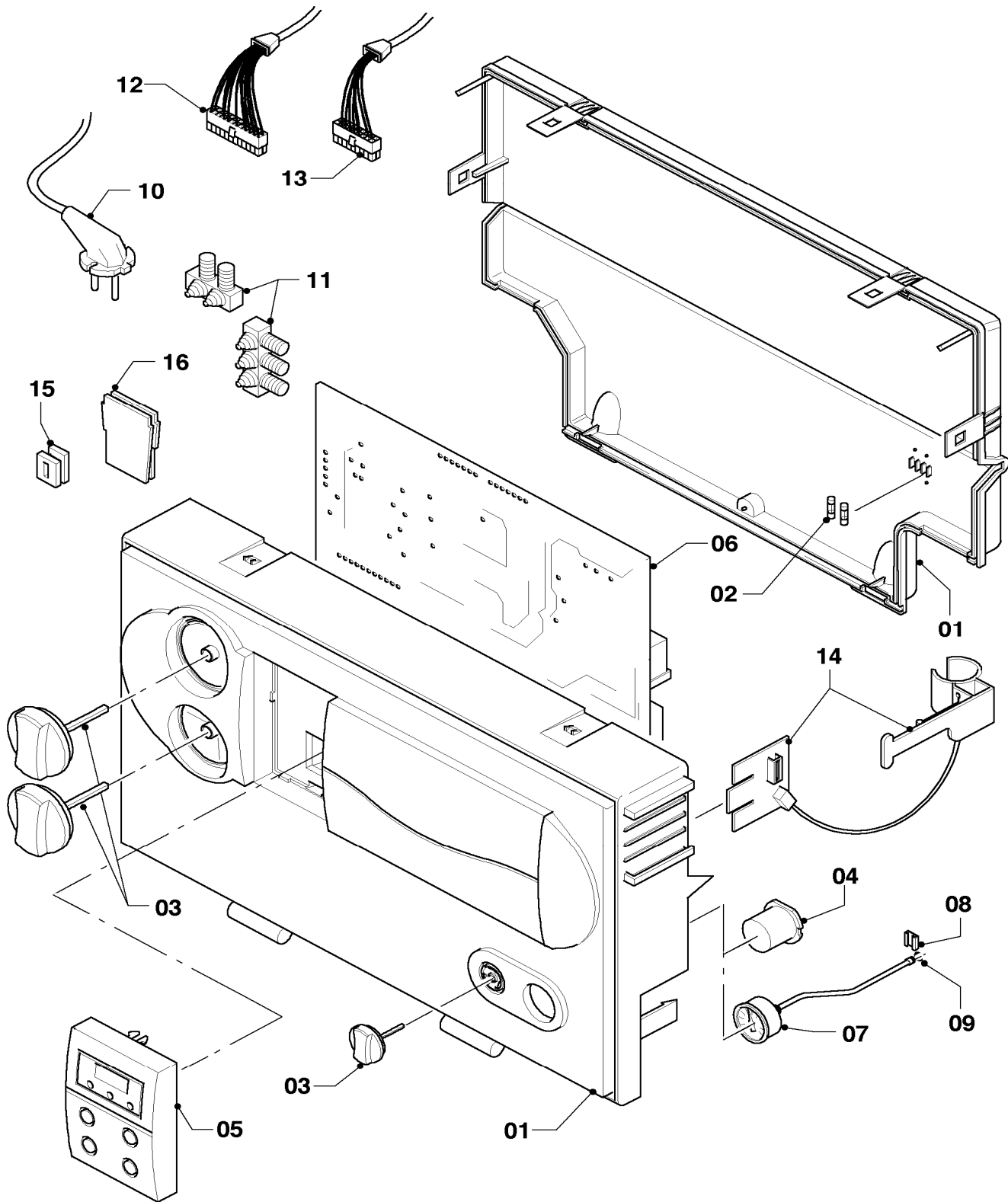
08b Hydraulic parts - Hydraulikteile

VUW 180/3-3 M R1, VUW 200/3-3 M R1, VUW 240/3-3 M R1

Pos.	Art.-No Teile-Nr.	Part Bezeichnung	Type, note Typ, Bemerkung
		02-08-132	
01	0020020019	Expansion vessel 6 ltr. Ausdehnungsgefäß 6 ltr.	with part 02 mit Pos. 02
02	981149	Sealing ring (PK10) Rechteckdichtring (10 St.)	
03	0020020022	Connection tube Rohr ADG	with parts 02,04,05 mit Pos. 02,04,05
03a	0020023811	Connection tube Rohr ADG	with parts 02,04,05 mit Pos. 02,04,05
03b	0020023812	Adapter manometer Adapter Manometer 10/10	with parts 03c,03d,04,05 mit Pos. 03c,03d,04,05
03c	981155	O-Ring (PK10) O-Ring (10 St.)	
03d	085751	Pressure gauge clip Halter	
03e	180982	Pressure gauge Manometer	with parts 03c,03d mit Pos. 03c,03d
04	178993	O-Ring (PK10) O-Ring (10 St.)	
05	154150	Clip Bügel	
06	981151	O-Ring (PK10) O-Ring (10 St.)	
07	219621	Spring clamp (PK10) Klemmfeder PWT (10 St.)	
08	0020038159	Connection tube Rohr Schnittstelle/PWT li. 20kW	VUW 180/3-3 M R1, with parts 06,07,09,10 VUW 180/3-3 M R1, mit Pos. 06,07,09,10
08	0020038159	Connection tube Rohr Schnittstelle/PWT li. 20kW	VUW 200/3-3 M R1, with parts 06,07,09,10 VUW 200/3-3 M R1, mit Pos. 06,07,09,10
08	0020038160	Connection tube Rohr Schnittstelle/PWT li. 24kW	VUW 240/3-3 M R1, with parts 06,07,09,10 VUW 240/3-3 M R1, mit Pos. 06,07,09,10
09	-	-	not for these appliances nicht für diese Geräte
10	981140	Sealing ring 3/4 (PK10) Rechteckdichtring 3/4 (10 St.)	
11	0020038158	Connection tube Rohr Verteiler/Schnittstelle	with parts 10,13 mit Pos. 10,13
12	0020068120	Sensor NTC 19mm Fühler NTC 19mm	
13	193537	O-Ring (PK10) O-Ring (10 St.)	
14	179030	Filter Sieb	with parts 13,15 mit Pos. 13,15
15	178992	Clip (PK10) Klammer (10 St.)	
16	0020020024	Connection tube Rohr Schnittstelle/PWT re.	with parts 06,07,09,10 mit Pos. 06,07,09,10
17	0020020020	Connection tube Rohr Pumpe/Schnittstelle	with parts 10,18 mit Pos. 10,18
18	193539	O-Ring (PK10) O-Ring (10 St.)	

12 Control box - Schaltkasten

VUW 180/3-3 M R1, VUW 200/3-3 M R1, VUW 240/3-3 M R1



02 - 12 - 047.03

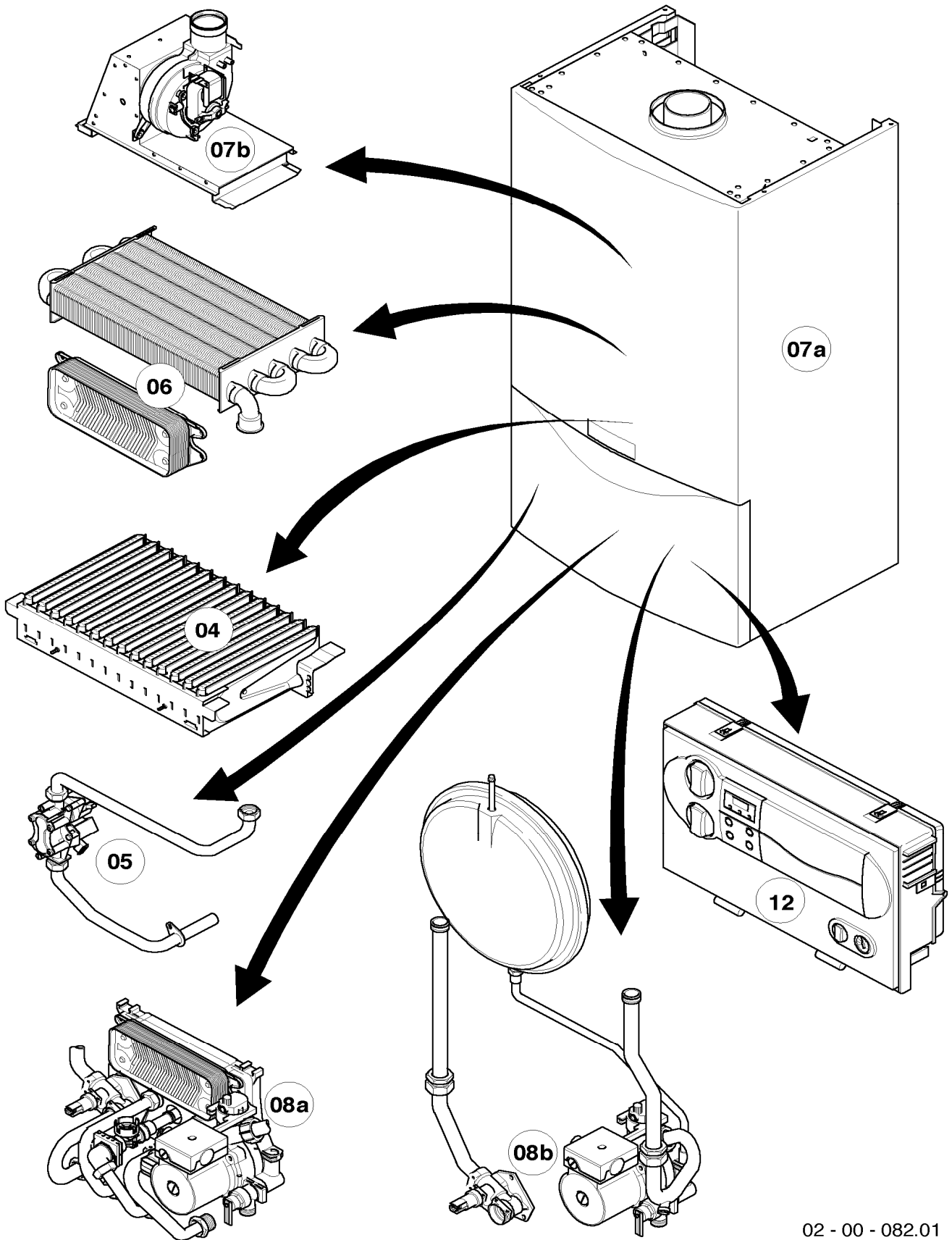
12 Control box - Schaltkasten

VUW 180/3-3 M R1, VUW 200/3-3 M R1, VUW 240/3-3 M R1

Pos.	Art.-No Teile-Nr.	Part Bezeichnung	Type, note Typ, Bemerkung
		02-12-047	
01	193582	Casing	
		Gehäuse (Schaltkasten)	
02	251955	Fuse 2.0A T (PK10)	
		Sicherung 2,0A T (10 St.)	
03	0020074963	Buttons grey, kit of 3	
		Knopf grau, Set a 3 St.	
04	180981	Plug	
		Stopfen	
05	0020040154	Display	
		Leiterplatte (Display)	
06	0020092371	Printed circuit	
		Leiterplatte	
07	180982	Pressure gauge	with parts 08,09
		Manometer	mit Pos. 08,09
08	085751	Pressure gauge clip	
		Halter	
09	981155	O-Ring (PK10)	
		O-Ring (10 St.)	
10	081222	Connection cable	
		Anschlusskabel	
11	078533	Cable fixation	
		Zugentlaster, Set	
12	0020020026	Harness	
		Kabelbaum (Hydraulik VUW/VMW)	
13	0020068137	Harness	
		Kabelbaum atmo	
14	0020020004	Strap	
		Fangband	
15	139438	Black plastic filler control box	
		Stopfen (klein)	
16	0020041940	Plug	
		Stopfen	

General view of sheet - Baugruppenübersicht

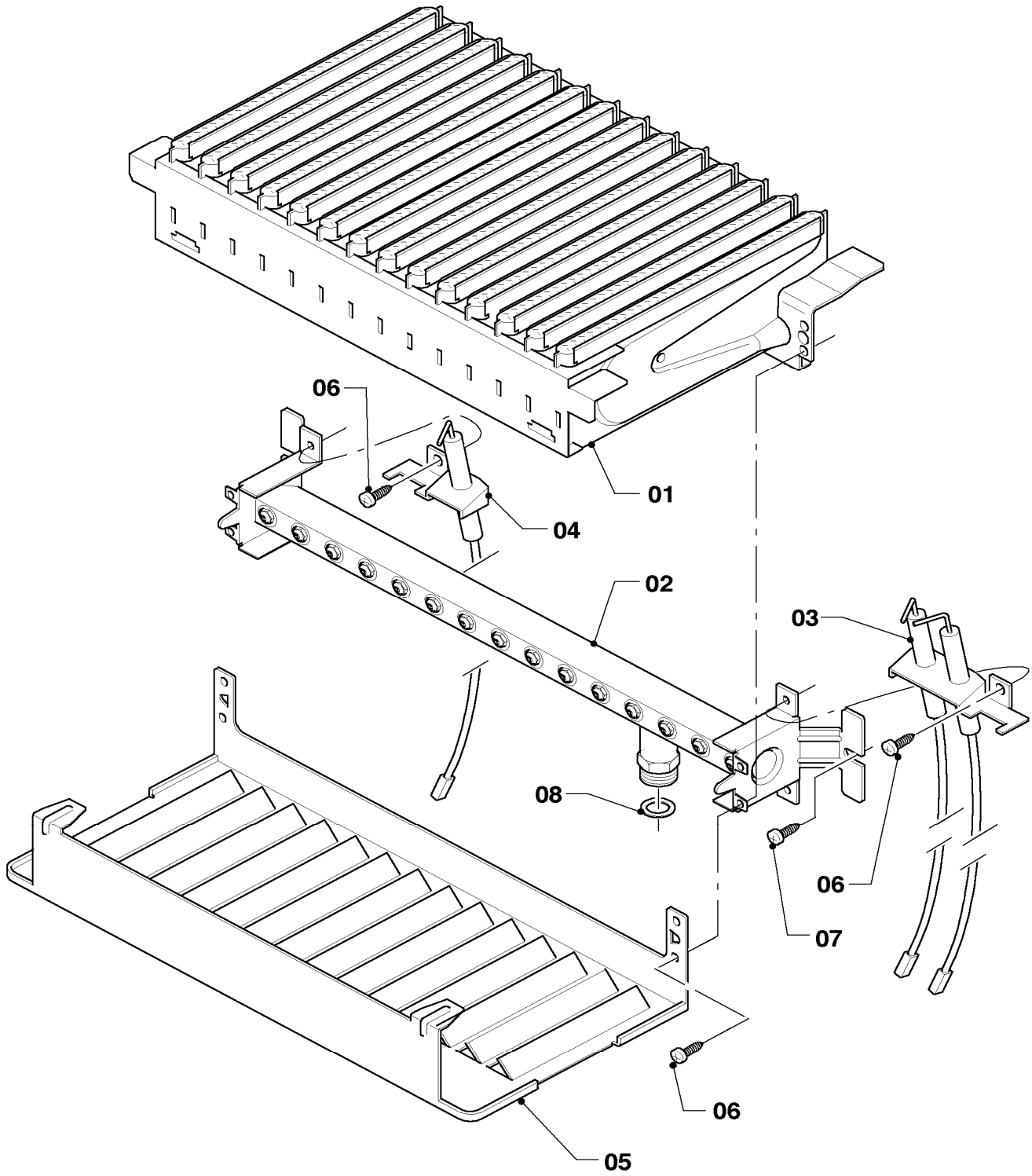
VUW 11/202/3-3 M, VUW 182/3-3 M, VUW 202/3-3 M, VUW 242/3-3 M



02 - 00 - 082.01

04 Burner - Brenner

VUW 11/202/3-3 M, VUW 182/3-3 M, VUW 202/3-3 M, VUW 242/3-3 M



02 - 04 - 041.01

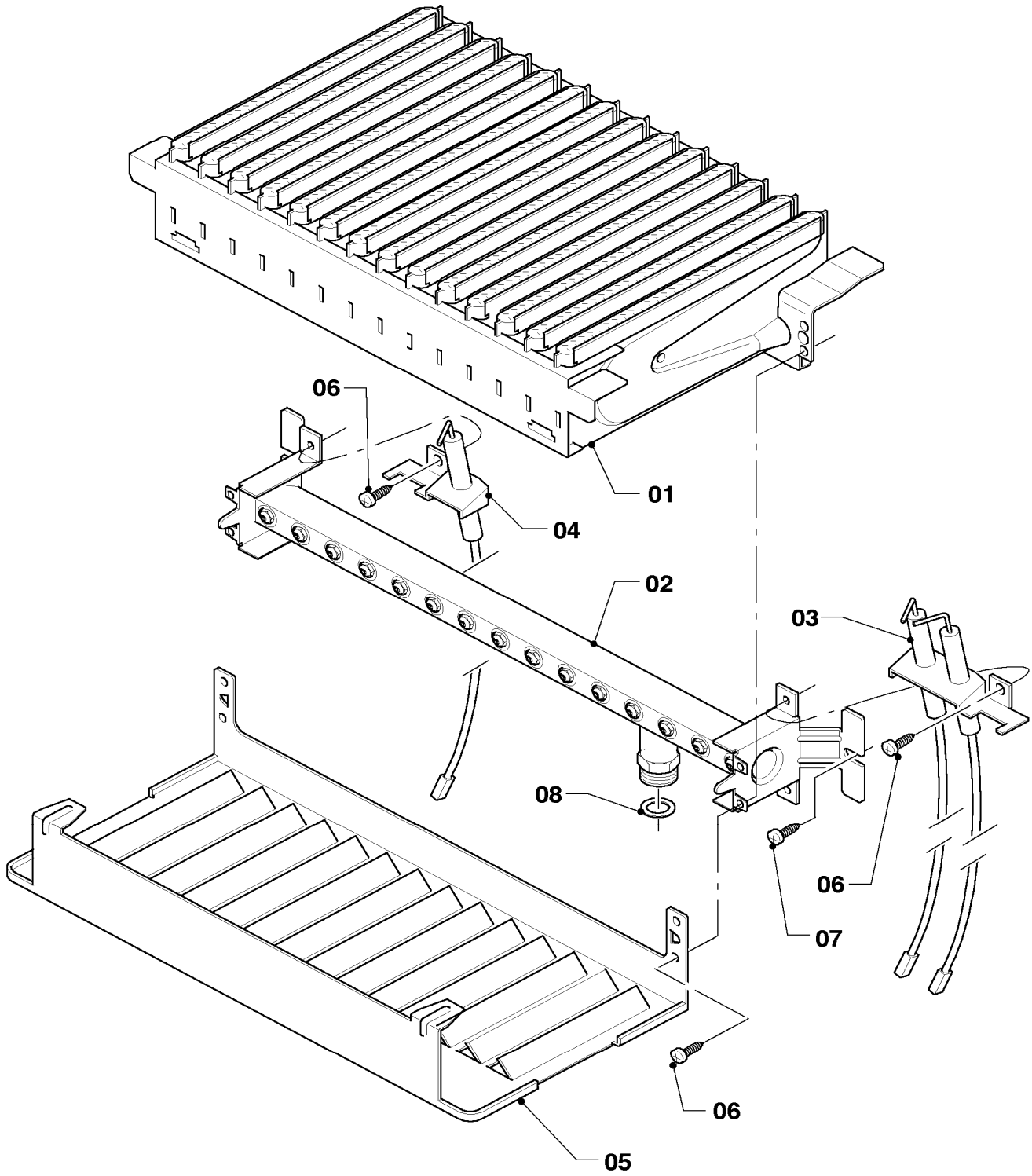
04 Burner - Brenner

VUW 11/202/3-3 M, VUW 182/3-3 M, VUW 202/3-3 M, VUW 242/3-3 M

Pos.	Art.-No Teile-Nr.	Part Bezeichnung	Type, note Typ, Bemerkung
		02-04-041	
01	0020038146	Burner chamber group 20kW Kammergruppe 20kW	VUW 11/202/3-3 M, with part 06 VUW 11/202/3-3 M, mit Pos. 06
01	0020038146	Burner chamber group 20kW Kammergruppe 20kW	VUW 182/3-3 M, with part 06 VUW 182/3-3 M, mit Pos. 06
01	0020038146	Burner chamber group 20kW Kammergruppe 20kW	VUW 202/3-3 M, with part 06 VUW 202/3-3 M, mit Pos. 06
01	0020071709	Burner chamber group 24kW Kammergruppe 24kW	VUW 242/3-3 M, with part 06 VUW 242/3-3 M, mit Pos. 06
01	0020071709	Burner chamber group 24kW Kammergruppe 24kW	VUW 242/3-3 MB, with part 06 VUW 242/3-3 MB, mit Pos. 06
02	0020038147	Burner support 20kW H Verteilerrohr 20kW H-Gas	VUW 11/202/3-3 M, with parts 07,08 VUW 11/202/3-3 M, mit Pos. 07,08
02	0020038148	Burner support 20kW B Verteilerrohr 20kW PB-Gas	VUW 11/202/3-3 M, with parts 07,08 VUW 11/202/3-3 M, mit Pos. 07,08
02	0020038147	Burner support 20kW H Verteilerrohr 20kW H-Gas	VUW 182/3-3 M, with parts 07,08 VUW 182/3-3 M, mit Pos. 07,08
02	0020038148	Burner support 20kW B Verteilerrohr 20kW PB-Gas	VUW 182/3-3 M, with parts 07,08 VUW 182/3-3 M, mit Pos. 07,08
02	0020038147	Burner support 20kW H Verteilerrohr 20kW H-Gas	VUW 202/3-3 M, with parts 07,08 VUW 202/3-3 M, mit Pos. 07,08
02	0020038148	Burner support 20kW B Verteilerrohr 20kW PB-Gas	VUW 202/3-3 M, with parts 07,08 VUW 202/3-3 M, mit Pos. 07,08
02	0020019983	Burner support 24kW H Verteilerrohr 24kW H-Gas	VUW 242/3-3 M, with parts 07,08 VUW 242/3-3 M, mit Pos. 07,08
02	0020019984	Burner support 24kW B Verteilerrohr 24kW PB-Gas	VUW 242/3-3 M, with parts 07,08 VUW 242/3-3 M, mit Pos. 07,08
02	0020053237	Conversion set 24kW to GZ35/Ls Umstellsatz 24kW auf GZ35/Ls	VUW 242/3-3 M, GZ35/Ls (PL), with parts 07,08, (only available as conversion set) VUW 242/3-3 M, GZ35/Ls (PL), mit Pos. 07,08, (nur als Umstellsatz erhältlich)
02	0020053239	Conversion set 24kW to GZ41/Lw Umstellsatz 24kW auf GZ41/Lw	VUW 242/3-3 M, GZ35/Ls (PL), with parts 07,08, (only available as conversion set) VUW 242/3-3 M, GZ35/Ls (PL), mit Pos. 07,08, (nur als Umstellsatz erhältlich)
02	0020019983	Burner support 24kW H Verteilerrohr 24kW H-Gas	VUW 242/3-3 MB, with parts 07,08 VUW 242/3-3 MB, mit Pos. 07,08
02	0020019984	Burner support 24kW B Verteilerrohr 24kW PB-Gas	VUW 242/3-3 MB, with parts 07,08 VUW 242/3-3 MB, mit Pos. 07,08
02	0020053237	Conversion set 24kW to GZ35/Ls Umstellsatz 24kW auf GZ35/Ls	VUW 242/3-3 MB, GZ35/Ls (PL), with parts 07,08, (only available as conversion set) VUW 242/3-3 MB, GZ35/Ls (PL), mit Pos. 07,08, (nur als Umstellsatz erhältlich)
02	0020053239	Conversion set 24kW to GZ41/Lw Umstellsatz 24kW auf GZ41/Lw	VUW 242/3-3 MB, GZ35/Ls (PL), with parts 07,08, (only available as conversion set) VUW 242/3-3 MB, GZ35/Ls (PL), mit Pos. 07,08, (nur als Umstellsatz erhältlich)
03	0020019985	Ignition electrode Elektrode, Zündelektrode	with part 06 mit Pos. 06
04	090761	Electrode (monitoring) Elektrode Überwachung	with part 06 mit Pos. 06
05	-	-	not for these appliances nicht für diese Geräte

04 Burner - Brenner

VUW 11/202/3-3 M, VUW 182/3-3 M, VUW 202/3-3 M, VUW 242/3-3 M



02 - 04 - 041.01

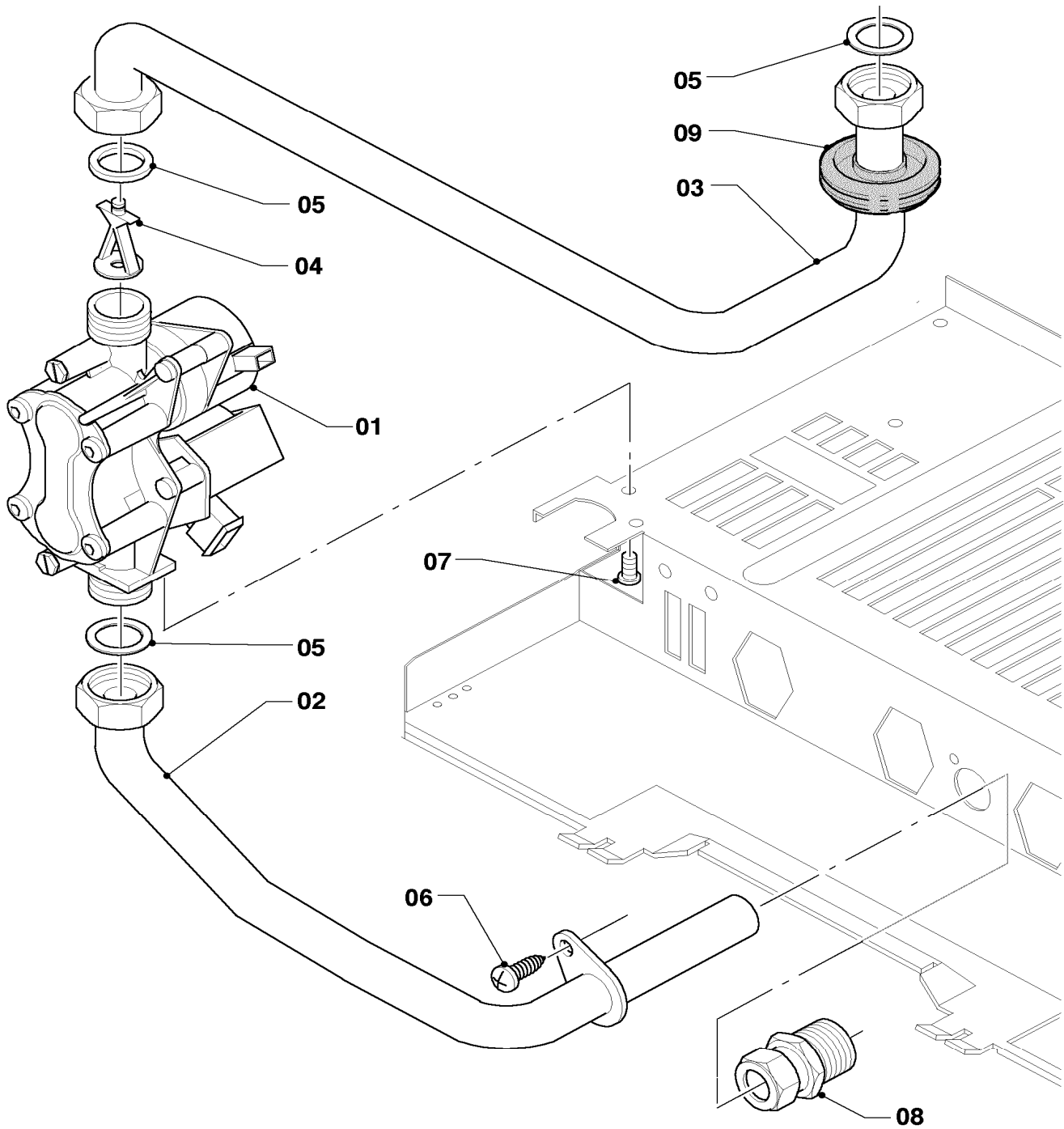
04 Burner - Brenner

VUW 11/202/3-3 M, VUW 182/3-3 M, VUW 202/3-3 M, VUW 242/3-3 M

Pos.	Art.-No Teile-Nr.	Part Bezeichnung	Type, note Typ, Bemerkung
		02-04-041	
06	139203	Cheese head screw M4x8, thread grooving Zyl.-Schraube M4x8, gewindefurchend	
07	235715	Tapping screw (ST 4,8x 9,5) ISO 7049 Blechschraube (ST 4,8x 9,5) ISO 7049	
08	981142	Sealing ring (PK10) Rechteckdichtring (10 St.)	

05 Gas section - Gasarmatur

VUW 11/202/3-3 M, VUW 182/3-3 M, VUW 202/3-3 M, VUW 242/3-3 M



02 - 05 - 021.01

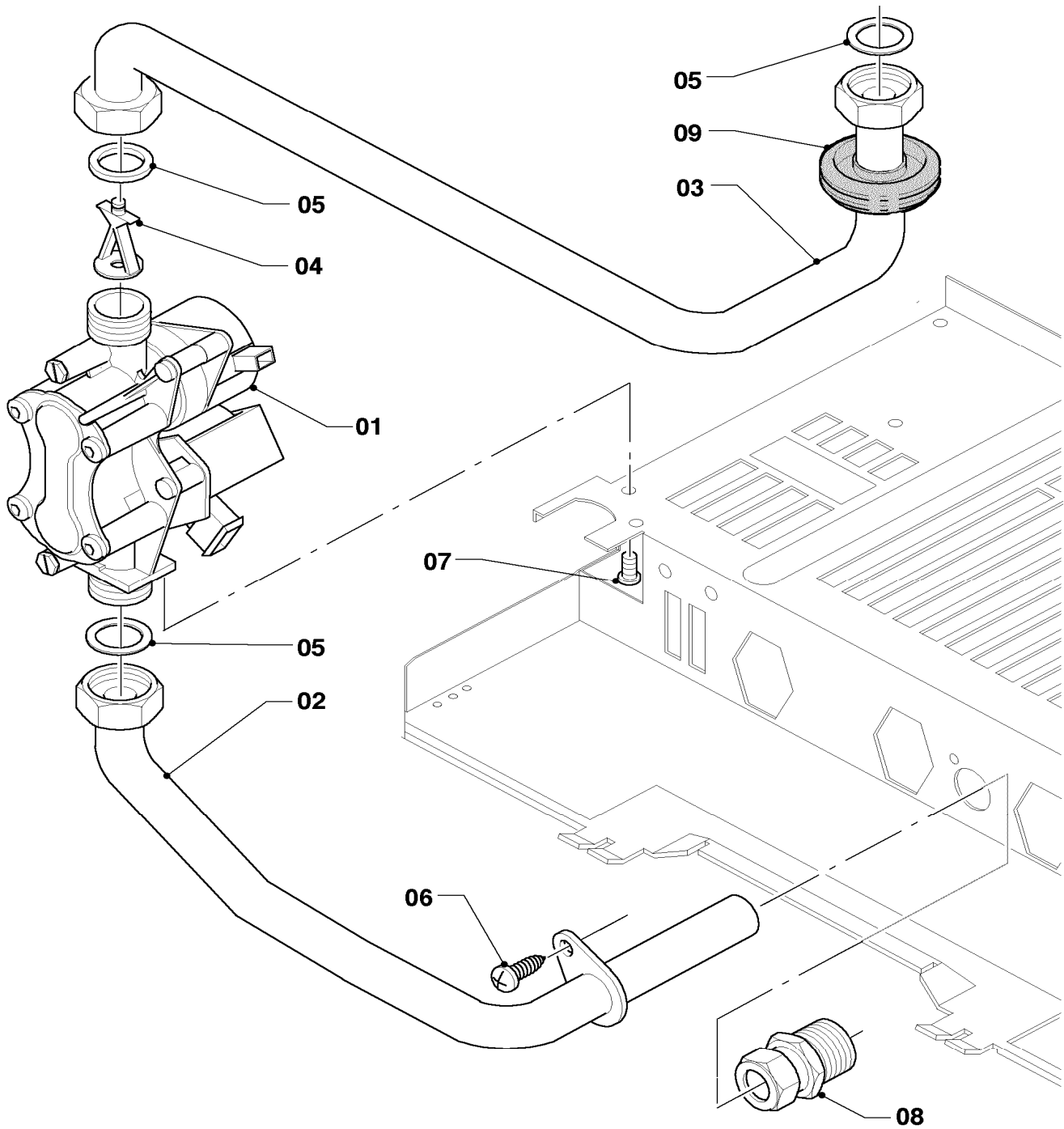
05 Gas section - Gasarmatur

VUW 11/202/3-3 M, VUW 182/3-3 M, VUW 202/3-3 M, VUW 242/3-3 M

Pos.	Art.-No Teile-Nr.	Part Bezeichnung	Type, note Typ, Bemerkung
		02-05-021	
00	0020024601	Conversion set 18,20kW to PB Umstellsatz 18,20kW auf P/B	to P/B, 18-20kW (SOE), not shown auf P/B, 18-20kW (SOE), nicht dargestellt
00	0020024599	Conversion set 24kW to PB Umstellsatz 24kW auf P/B	to P/B, 24kW (SOE), not shown auf P/B, 24kW (SOE), nicht dargestellt
00	0020053228	Conversion set 20kW to PB (30mbar) Umstellsatz 20kW auf P/B (30mbar)	to P/B (30mbar), 20kW (SK,GUS,UA), not shown auf P/B (30mbar), 20kW (SK,GUS,UA), nicht dargestellt
00	0020053229	Conversion set 24kW to PB (30mbar) Umstellsatz 24kW auf P/B (30mbar)	to P/B (30mbar), 24kW (EXP,SK,HU,GUS,UA), not shown auf P/B (30mbar), 24kW (EXP,SK,HU,GUS,UA), nicht dargestellt
00	0020053234	Conversion set 20kW to PB (37mbar) Umstellsatz 20kW auf P/B (37mbar)	to P/B (37mbar), 20kW (PL), not shown auf P/B (37mbar), 20kW (PL), nicht dargestellt
00	0020053235	Conversion set 24kW to PB (37mbar) Umstellsatz 24kW auf P/B (37mbar)	to P/B (37mbar), 24kW (PL), not shown auf P/B (37mbar), 24kW (PL), nicht dargestellt
00	0020053230	Conversion set 24kW to PB (50mbar) Umstellsatz 24kW auf P/B (50mbar)	to P/B (50mbar), 24kW (HU), not shown auf P/B (50mbar), 24kW (HU), nicht dargestellt
00	0020053236	Conversion set 20kW to GZ35/Ls Umstellsatz 20kW auf GZ35/Ls	to GZ35/Ls, 20kW (PL), not shown auf GZ35/Ls, 20kW (PL), nicht dargestellt
00	0020053237	Conversion set 24kW to GZ35/Ls Umstellsatz 24kW auf GZ35/Ls	to GZ35/Ls, 24kW (PL), not shown auf GZ35/Ls, 24kW (PL), nicht dargestellt
00	0020053238	Conversion set 20kW to GZ41/Lw Umstellsatz 20kW auf GZ41/Lw	to GZ41/Lw, 20kW (PL), not shown auf GZ41/Lw, 20kW (PL), nicht dargestellt
00	0020053239	Conversion set 24kW to GZ41/Lw Umstellsatz 24kW auf GZ41/Lw	to GZ41/Lw, 24kW (PL), not shown auf GZ41/Lw, 24kW (PL), nicht dargestellt
00	0020024602	Conversion set 18,20kW to H Umstellsatz 18,20kW auf H	to H, 18-20kW (SOE), not shown auf H, 18-20kW (SOE), nicht dargestellt
00	0020024600	Conversion set 24kW to H Umstellsatz 24kW auf H	to H, 24kW (SOE), not shown auf H, 24kW (SOE), nicht dargestellt
00	0020053232	Conversion set 20kW to H (13+20mbar) Umstellsatz 20kW auf H (13+20mbar)	to H (13+20mbar), 20kW (PL,SK,GUS,UA), not shown auf H (13+20mbar), 20kW (PL,SK,GUS,UA), nicht dargestellt
00	0020053233	Conversion set 24kW to H (13+20mbar) Umstellsatz 24kW auf H (13+20mbar)	to H (13+20mbar), 24kW (EXP,PL,SK,GUS,UA), not shown auf H (13+20mbar), 24kW (EXP,PL,SK,GUS,UA), nicht dargestellt
00	0020053231	Conversion set 24kW to H (25mbar) Umstellsatz 24kW auf H (25mbar)	to H (25mbar), 24kW (HU), not shown auf H (25mbar), 24kW (HU), nicht dargestellt
01	0020019991	Gas section Gasarmatur	natural gas H, with parts 05,07 Erdgas H, mit Pos. 05,07
01	0020019992	Gas section Gasarmatur	LP-gas B, with parts 05,07 Flüssiggas PB, mit Pos. 05,07
02	0020019989	Tube gas Gasrohr Anschluß	with parts 05,06 mit Pos. 05,06
03	0020019988	Tube gas Gasrohr	with part 05 mit Pos. 05
04	0020038151	Throttle jet 4.75 green Vordüse 4,75 grün	VUW 11/202/3-3 M, natural gas H, with part 05 VUW 11/202/3-3 M, Erdgas H, mit Pos. 05
04	0020038150	Throttle jet 4.10 blue Vordüse 4,10 blau	VUW 11/202/3-3 M, LP-gas B, with part 05 VUW 11/202/3-3 M, Flüssiggas PB, mit Pos. 05
04	0020052072	Throttle jet 4.30 white Vordüse 4,30 weiß	VUW 182/3-3 M, natural gas H, with part 05 VUW 182/3-3 M, Erdgas H, mit Pos. 05
04	0020038150	Throttle jet 4.10 blue Vordüse 4,10 blau	VUW 182/3-3 M, LP-gas B, with part 05 VUW 182/3-3 M, Flüssiggas PB, mit Pos. 05
04	0020038151	Throttle jet 4.75 green Vordüse 4,75 grün	VUW 202/3-3 M, natural gas H, with part 05 VUW 202/3-3 M, Erdgas H, mit Pos. 05

05 Gas section - Gasarmatur

VUW 11/202/3-3 M, VUW 182/3-3 M, VUW 202/3-3 M, VUW 242/3-3 M



02 - 05 - 021.01

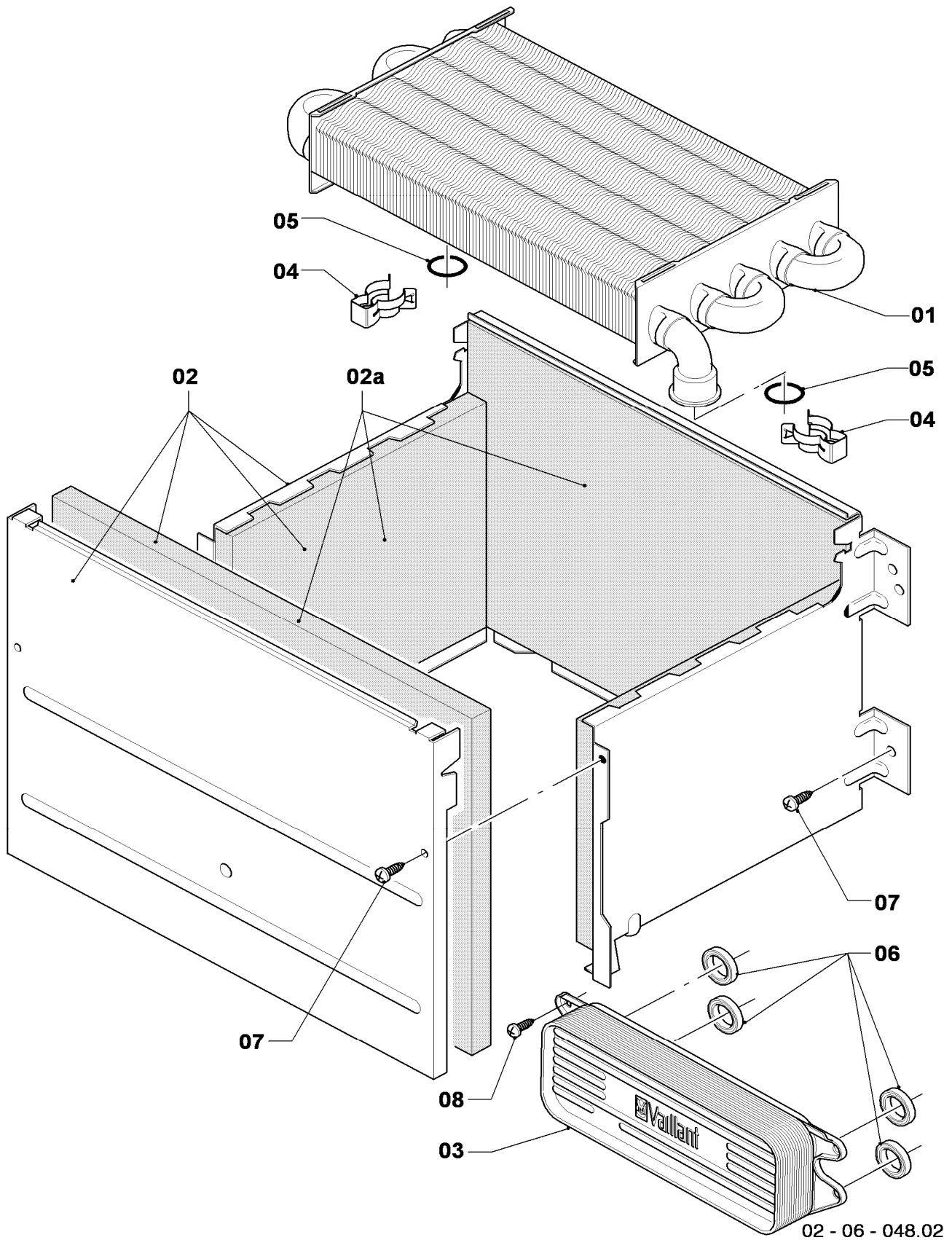
05 Gas section - Gasarmatur

VUW 11/202/3-3 M, VUW 182/3-3 M, VUW 202/3-3 M, VUW 242/3-3 M

Pos.	Art.-No Teile-Nr.	Part Bezeichnung	Type, note Typ, Bemerkung
		02-05-021	
04	0020038150	Throttle jet 4.10 blue	VUW 202/3-3 M, LP-gas B, with part 05
		Vordüse 4,10 blau	VUW 202/3-3 M, Flüssiggas PB, mit Pos. 05
04	0020023813	Throttle jet 5.70 brown	VUW 242/3-3 M, natural gas H, with part 05
		Vordüse 5,70 braun	VUW 242/3-3 M, Erdgas H, mit Pos. 05
04	0020023813	Throttle jet 5.70 brown	VUW 242/3-3 M, LP-gas B, with part 05
		Vordüse 5,70 braun	VUW 242/3-3 M, Flüssiggas PB, mit Pos. 05
04	0020023813	Throttle jet 5.70 brown	VUW 242/3-3 MB, natural gas H, with part 05
		Vordüse 5,70 braun	VUW 242/3-3 MB, Erdgas H, mit Pos. 05
04	0020023813	Throttle jet 5.70 brown	VUW 242/3-3 MB, LP-gas B, with part 05
		Vordüse 5,70 braun	VUW 242/3-3 MB, Flüssiggas PB, mit Pos. 05
05	981142	Sealing ring (PK10)	
		Rechteckdichtring (10 St.)	
06	235715	Tapping screw (ST 4,8x 9,5) ISO 7049	
		Blechschrabe (ST 4,8x 9,5) ISO 7049	
07	118938	Pan head screw ISO 7045	
		Flachkopfschraube ISO 7045	
08	083437	Compression fitting	
		Quetschverschraubung	

06 Heat exchanger - Wärmetauscher

VUW 11/202/3-3 M, VUW 182/3-3 M, VUW 202/3-3 M, VUW 242/3-3 M



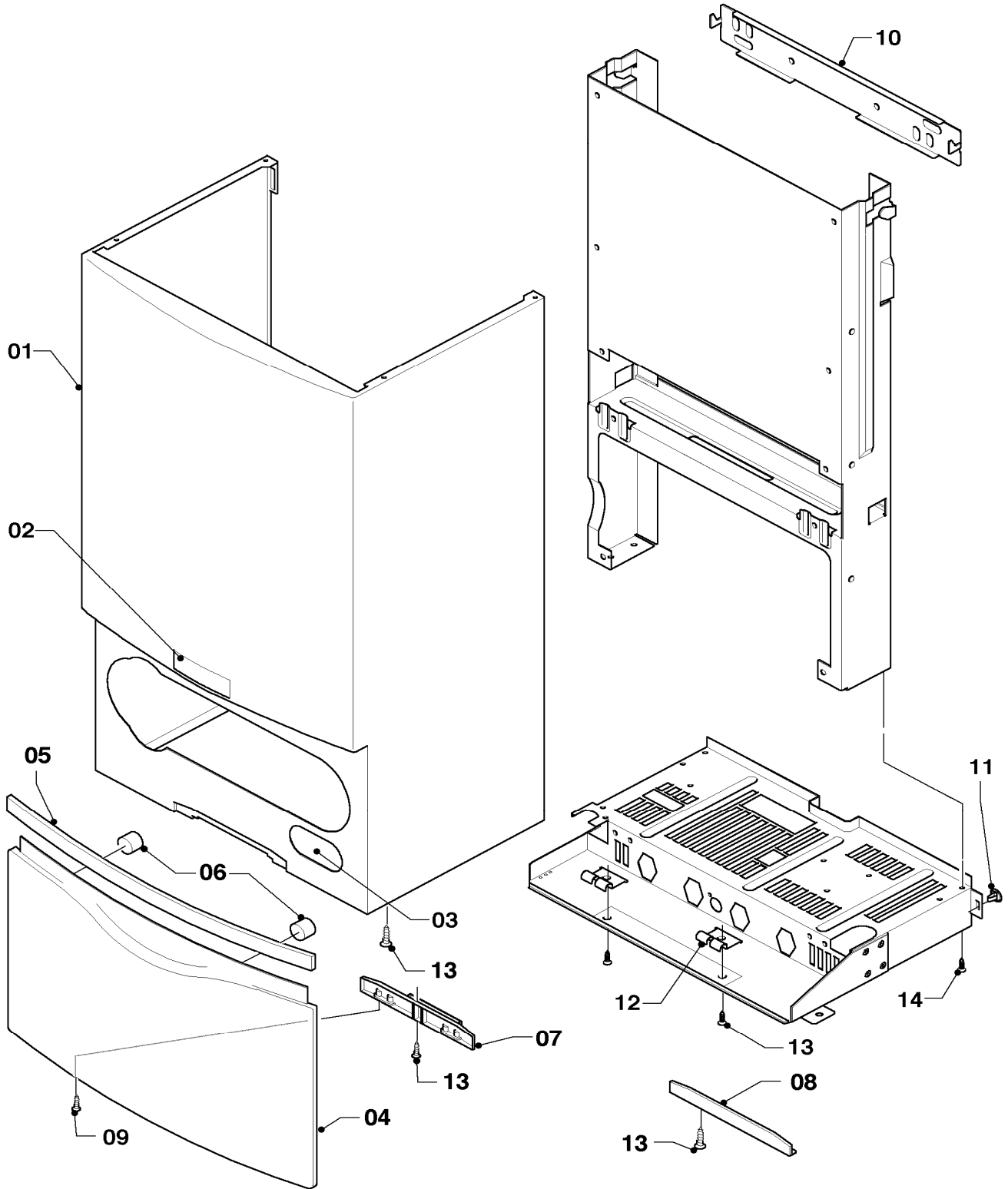
06 Heat exchanger - Wärmetauscher

VUW 11/202/3-3 M, VUW 182/3-3 M, VUW 202/3-3 M, VUW 242/3-3 M

Pos.	Art.-No Teile-Nr.	Part Bezeichnung	Type, note Typ, Bemerkung
		02-06-048	
01	0020038152	Heat exchanger (82 fins)	VUW 11/202/3-3 M, with parts 04,05
		Wärmetauscher (82 Lamellen)	VUW 11/202/3-3 M, mit Pos. 04,05
01	0020038152	Heat exchanger (82 fins)	VUW 182/3-3 M, with parts 04,05
		Wärmetauscher (82 Lamellen)	VUW 182/3-3 M, mit Pos. 04,05
01	0020038152	Heat exchanger (82 fins)	VUW 202/3-3 M, with parts 04,05
		Wärmetauscher (82 Lamellen)	VUW 202/3-3 M, mit Pos. 04,05
01	0020019994	Heat exchanger (92 fins)	VUW 242/3-3 M, with parts 04,05
		Wärmetauscher (92 Lamellen)	VUW 242/3-3 M, mit Pos. 04,05
01	0020019994	Heat exchanger (92 fins)	VUW 242/3-3 MB, with parts 04,05
		Wärmetauscher (92 Lamellen)	VUW 242/3-3 MB, mit Pos. 04,05
02	0020038153	Combustion chamber	VUW 11/202/3-3 M, with part 07
		Heizschacht	VUW 11/202/3-3 M, mit Pos. 07
02	0020038153	Combustion chamber	VUW 182/3-3 M, with part 07
		Heizschacht	VUW 182/3-3 M, mit Pos. 07
02	0020038153	Combustion chamber	VUW 202/3-3 M, with part 07
		Heizschacht	VUW 202/3-3 M, mit Pos. 07
02	0020053594	Combustion chamber	VUW 242/3-3 M, with part 07
		Heizschacht	VUW 242/3-3 M, mit Pos. 07
02	0020053594	Combustion chamber	VUW 242/3-3 MB, with part 07
		Heizschacht	VUW 242/3-3 MB, mit Pos. 07
02a	0020082188	Insulation (set)	VUW 11/202/3-3 M
		Isolierung (Set)	VUW 11/202/3-3 M
02a	0020082188	Insulation (set)	VUW 182/3-3 M
		Isolierung (Set)	VUW 182/3-3 M
02a	0020082188	Insulation (set)	VUW 202/3-3 M
		Isolierung (Set)	VUW 202/3-3 M
02a	0020082189	Insulation (set)	VUW 242/3-3 M
		Isolierung (Set)	VUW 242/3-3 M
02a	0020082189	Insulation (set)	VUW 242/3-3 MB
		Isolierung (Set)	VUW 242/3-3 MB
03	0020020018	Heat exchanger dhw (13 plates)	with parts 06,08
		Wärmetauscher BW (13 Platten)	mit Pos. 06,08
04	219621	Spring clamp (PK10)	
		Klemmfeder PWT (10 St.)	
05	981151	O-Ring (PK10)	
		O-Ring (10 St.)	
06	178969	Sealing ring (PK10)	
		Rechteckdichtring (10 St.)	
07	235715	Tapping screw (ST 4,8x 9,5) ISO 7049	
		Blechschrabe (ST 4,8x 9,5) ISO 7049	
08	178968	Screw (PK10)	
		Schraube (10 St.)	

07a Casing parts - Verkleidungsteile

VUW 11/202/3-3 M, VUW 182/3-3 M, VUW 202/3-3 M, VUW 242/3-3 M



02 - 07 - 077.01

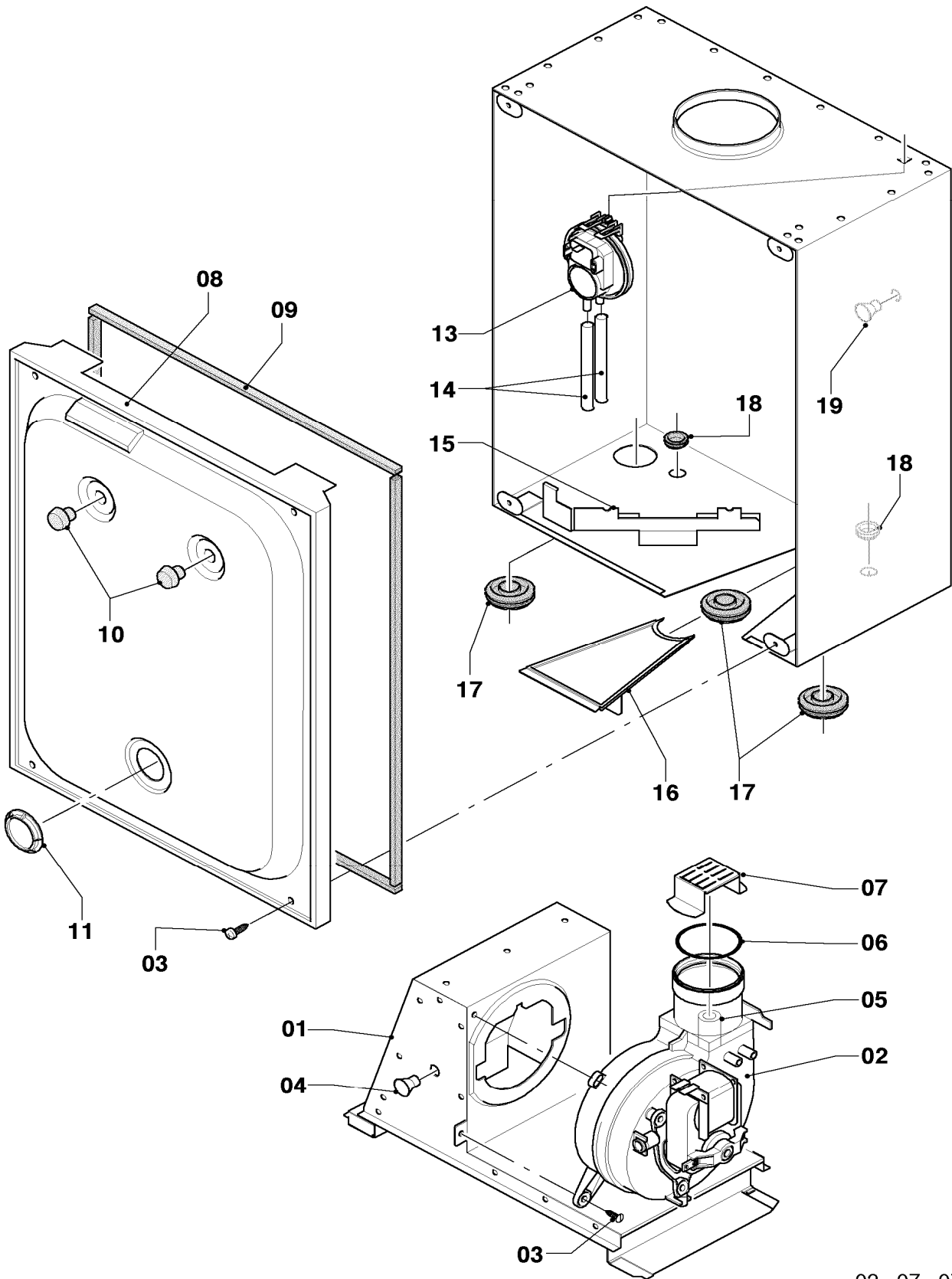
07a Casing parts - Verkleidungsteile

VUW 11/202/3-3 M, VUW 182/3-3 M, VUW 202/3-3 M, VUW 242/3-3 M

Pos.	Art.-No Teile-Nr.	Part Bezeichnung	Type, note Typ, Bemerkung
		02-07-077	
01	0020020000	Case	with parts 02,03,11,13
		Mantel	mit Pos. 02,03,11,13
02	0020020005	Badge	
		Firmenschild (Set)	
03	0020020006	Badge	
		Schildetikett Verkaufsbezeichnung (Set)	
04	0020019996	Cover casing	with parts 05,06,09
		Deckel Verkleidung	mit Pos. 05,06,09
05	0020019999	Handle bar (grey)	with part 06
		Griff (grau)	mit Pos. 06
06	-	-	180941 no longer available, replacement for pict. no. 05
		-	180941 ist nicht mehr lieferbar, Ersatz siehe Pos. 05
07	0020020002	Hinge	with parts 09,13
		Scharnier	mit Pos. 09,13
08	0020020003	Covering plate hinge	with part 13
		Blende (Scharnierabdeckung)	mit Pos. 13
09	193538	Screw (PK10)	
		Schraube (10 St.)	
10	0020020001	Hanging bracket	
		Halter Gerät	
11	219619	Clip (PK10)	
		Klammer (10 St.)	
12	0020020025	Bracket (PK2)	with part 13
		Halter Schaltkasten (2 St.)	mit Pos. 13
13	235740	Tapping screw ISO 7049	
		Blechschrabe ISO 7049	
14	235715	Tapping screw (ST 4,8x 9,5) ISO 7049	
		Blechschrabe (ST 4,8x 9,5) ISO 7049	
15	076629	Insulation (PK2)	only for balcony
		Isolierung bis -10 °C (2 St.)	nur für Balkongeräte

07b Air pressure chamber - Unterdruckkammer

VUW 11/202/3-3 M, VUW 182/3-3 M, VUW 202/3-3 M, VUW 242/3-3 M



02 - 07 - 078.01

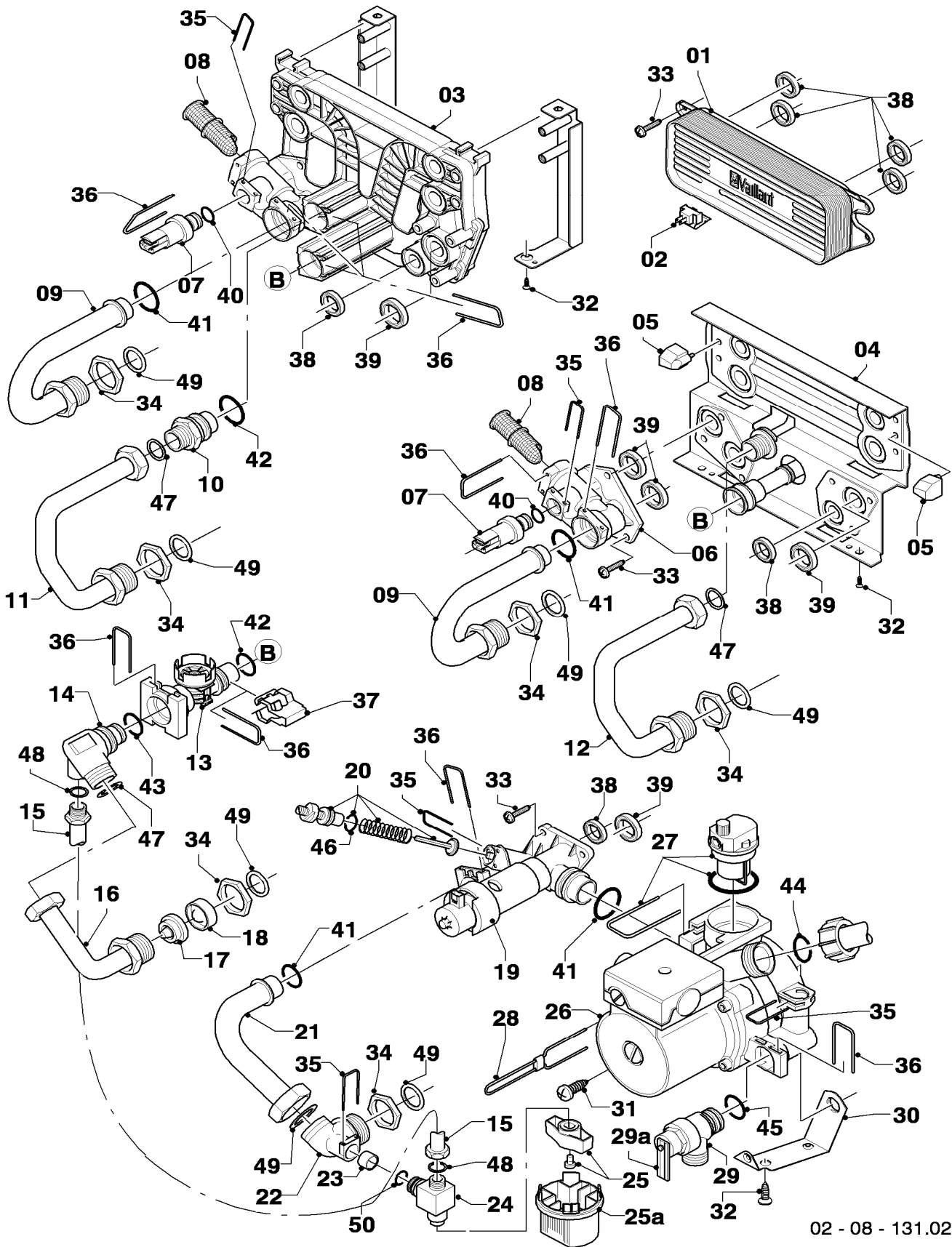
07b Air pressure chamber - Unterdruckkammer

VUW 11/202/3-3 M, VUW 182/3-3 M, VUW 202/3-3 M, VUW 242/3-3 M

Pos.	Art.-No Teile-Nr.	Part Bezeichnung	Type, note Typ, Bemerkung
		02-07-078	
01	0020038156	Cap flue gas 20kW Abgashaube 20kW	VUW 11/202/3-3 M, with parts 03,04 VUW 11/202/3-3 M, mit Pos. 03,04
01	0020038156	Cap flue gas 20kW Abgashaube 20kW	VUW 182/3-3 M, with parts 03,04 VUW 182/3-3 M, mit Pos. 03,04
01	0020038156	Cap flue gas 20kW Abgashaube 20kW	VUW 202/3-3 M, with parts 03,04 VUW 202/3-3 M, mit Pos. 03,04
01	0020020007	Cap flue gas 24kW Abgashaube 24kW	VUW 242/3-3 M, with parts 03,04 VUW 242/3-3 M, mit Pos. 03,04
01	0020020007	Cap flue gas 24kW Abgashaube 24kW	VUW 242/3-3 MB, with parts 03,04 VUW 242/3-3 MB, mit Pos. 03,04
02	0020020008	Fan Gebläse	with parts 03,05,06,07 mit Pos. 03,05,06,07
03	235715	Tapping screw (ST 4,8x 9,5) ISO 7049 Blechschrabe (ST 4,8x 9,5) ISO 7049	
04	210981	Rubber funnel Tülle	
05	094282	Pitot tubes (venturie) with caps Pitotrohre mit Blenden	
06	981178	Gasket Dichtung Silikon (DN 60)	
07	194178	Reducing ring A/B/C/D Reduzierring A/B/C/D	
08	0020020009	Cover combustion chamber Deckel Unterdruckkammer	with parts 03,09,10,11 mit Pos. 03,09,10,11
09	0020020010	Gasket kit combustion chamber Dichtungssatz Deckel UDK	
10	139472	Plug (set) Stopfen (Set)	
11	0020020011	Inspection glass Schauglas (Silikon)	
13	0020018138	Fan proving switch Druckwächter Huba	with part 14 mit Pos. 14
14	084139	Hose Schlauch	
15	0020038157	Guide plate 20kW Leitblech 20kW	VUW 11/202/3-3 M VUW 11/202/3-3 M
15	0020038157	Guide plate 20kW Leitblech 20kW	VUW 182/3-3 M VUW 182/3-3 M
15	0020038157	Guide plate 20kW Leitblech 20kW	VUW 202/3-3 M VUW 202/3-3 M
15	0020019986	Guide plate 24kW Leitblech 24kW	VUW 242/3-3 M VUW 242/3-3 M
15	0020019986	Guide plate 24kW Leitblech 24kW	VUW 242/3-3 MB VUW 242/3-3 MB
16	0020020012	Cover Zwischenstück (UDK)	
17	980765	Grommet Dichtung (rot, groß)	
18	980766	Gasket Dichtung (rot, klein)	
19	0020020013	Plug (PK5) Stopfen (5 St.)	

08a Hydraulic parts - Hydraulikteile

VUW 11/202/3-3 M, VUW 182/3-3 M, VUW 202/3-3 M, VUW 242/3-3 M



02 - 08 - 131.02

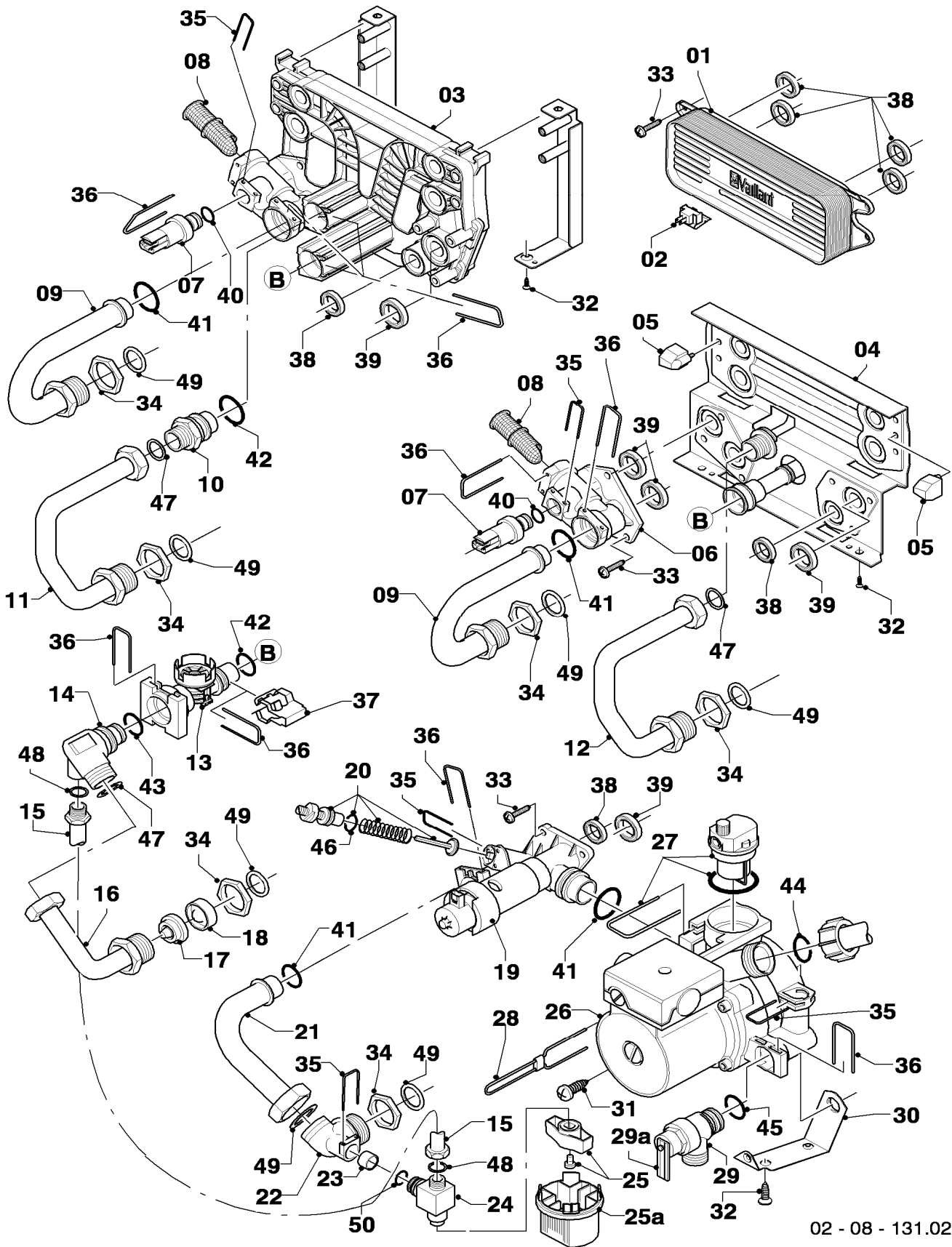
08a Hydraulic parts - Hydraulikteile

VUW 11/202/3-3 M, VUW 182/3-3 M, VUW 202/3-3 M, VUW 242/3-3 M

Pos.	Art.-No Teile-Nr.	Part Bezeichnung	Type, note Typ, Bemerkung
		02-08-131	
01	0020020018	Heat exchanger dhw (13 plates) Wärmetauscher BW (13 Platten)	with parts 33,38 mit Pos. 33,38
02	-	-	not for these appliances nicht für diese Geräte
03	-	-	not for these appliances nicht für diese Geräte
04	0020020014	Plate Hydroplatte	with parts 05,32,33,37,38,39,41,42,47 mit Pos. 05,32,33,37,38,39,41,42,47
05	193536	Guide (PK2) Führung (2 St.)	
06	179031	Connection piece Anschlussstück	with parts 33,35,36,39,40,41 mit Pos. 33,35,36,39,40,41
07	0020059717	Sensor (water pressure) Fühler (Wasserdrucksensor)	with parts 35,40 mit Pos. 35,40
08	179030	Filter Sieb	with parts 36,41 mit Pos. 36,41
09	179033	Pipe Rohr	with parts 34,41,49 mit Pos. 34,41,49
10	-	-	not for these appliances nicht für diese Geräte
11	-	-	not for these appliances nicht für diese Geräte
12	179034	Pipe Rohr W-W	with parts 34,47,49 mit Pos. 34,47,49
13	178988	Flow sensor Flügelrad (Aqua-Sensor)	with parts 36,37,42,43 mit Pos. 36,37,42,43
14	0020018067	Connection piece Anschlussstück	with parts 36,43,47,48 mit Pos. 36,43,47,48
15	0020018066	Tube Rohr Fülleinrichtung	with part 48 mit Pos. 48
16	179037	Pipe Rohr	with parts 17,18,34,47,49 mit Pos. 17,18,34,47,49
17	-	-	not for these appliances nicht für diese Geräte
18	074514	Filter Sieb	
19	0020020015	Three way valve Vorrangumschaltventil mit Bypass	with parts 20,33,35,36,38,39,41 mit Pos. 20,33,35,36,38,39,41
20	178980	Bypass Bypass	with part 35 mit Pos. 35
21	179036	Pipe Rohr	with parts 41,49 mit Pos. 41,49
22	0020018068	Connection piece Anschlussstück (mit Fülleinrichtung)	with parts 34,49,50 mit Pos. 34,49,50
23	0020018064	Ball valve Ventil (Rückflussventil)	
24	0020018065	Drain cock Ventil	with parts 25,48,50 mit Pos. 25,48,50
25	0020010292	Handle (PK2) Griff (2 St.)	
25a	0020051043	Handle Griff	

08a Hydraulic parts - Hydraulikteile

VUW 11/202/3-3 M, VUW 182/3-3 M, VUW 202/3-3 M, VUW 242/3-3 M



02 - 08 - 131.02

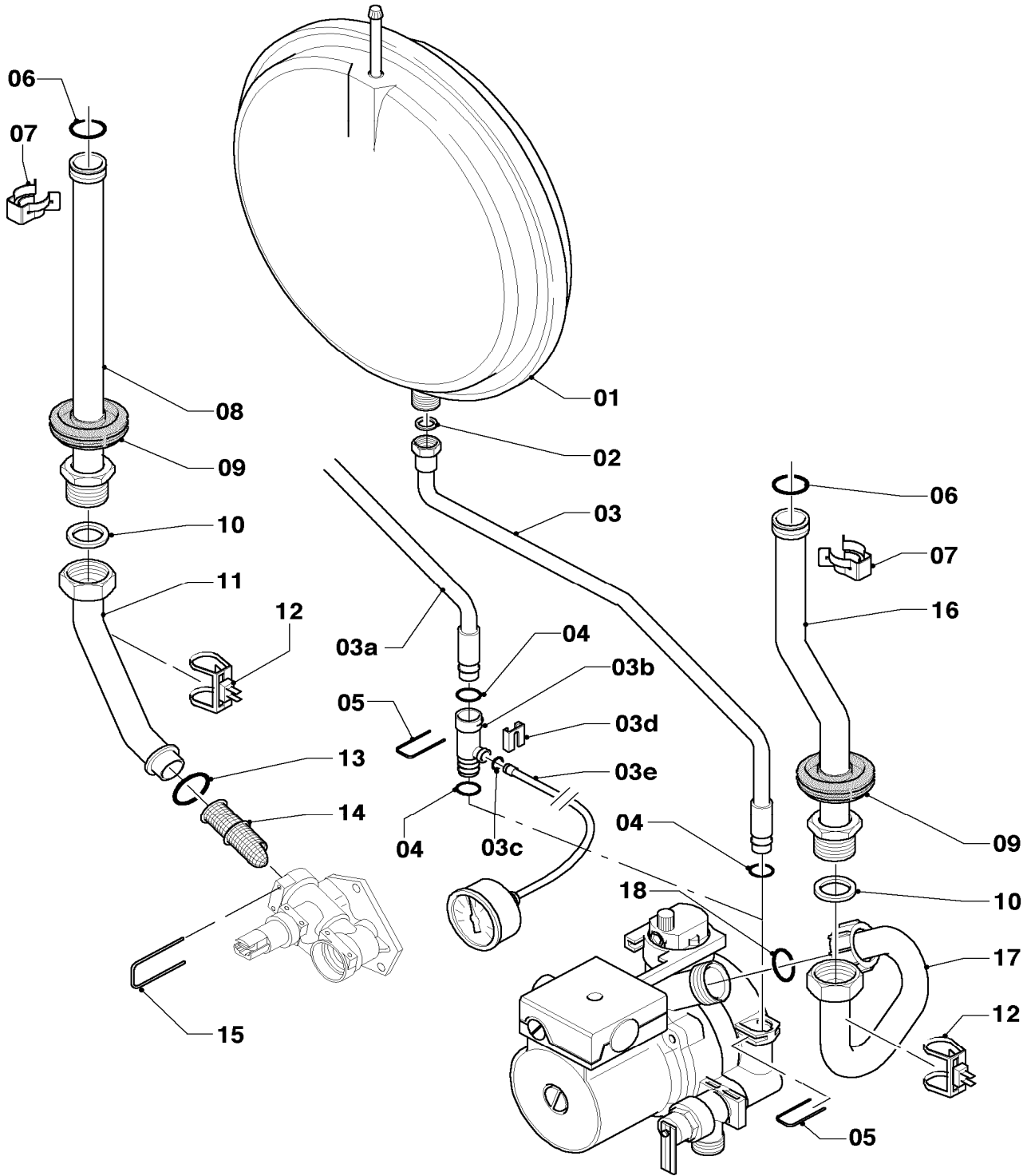
08a Hydraulic parts - Hydraulikteile

VUW 11/202/3-3 M, VUW 182/3-3 M, VUW 202/3-3 M, VUW 242/3-3 M

Pos.	Art.-No Teile-Nr.	Part Bezeichnung	Type, note Typ, Bemerkung
		02-08-131	
26	0020020023	Pump	with parts 30,33,35,36,38,39,41,44,45
		Pumpe	mit Pos. 30,33,35,36,38,39,41,44,45
27	104521	Automatic air vent	
		Schnellentlüfter	
28	178981	Clip	
		Klammer 3WV-Pumpe	
29	178985	Pressure relief valve (3 bar)	with parts 29a,36,45
		Sicherheitsventil (3 bar)	mit Pos. 29a,36,45
29a	178974	Lever	
		Hebel	
30	178984	Support	with part 32
		Halter	mit Pos. 32
31	235756	Tapping screw (ST 4,8x19)	
		Blechschrabe (ST 4,8x19)	
32	235715	Tapping screw (ST 4,8x 9,5) ISO 7049	
		Blechschrabe (ST 4,8x 9,5) ISO 7049	
33	178968	Screw (PK10)	
		Schraube (10 St.)	
34	193598	Nut (PK4)	
		Mutter (4 St.)	
35	154150	Clip	
		Bügel	
36	178992	Clip (PK10)	
		Klammer (10 St.)	
37	178966	Clip	
		Klammer (Blech)	
38	178969	Sealing ring (PK10)	
		Rechteckdichtring (10 St.)	
39	193535	Sealing ring (PK10)	
		Rechteckdichtring (10 St.)	
40	178993	O-Ring (PK10)	
		O-Ring (10 St.)	
41	193537	O-Ring (PK10)	
		O-Ring (10 St.)	
42	178991	O-Ring (PK10)	
		O-Ring (10 St.)	
43	981163	O-Ring (PK10)	
		O-Ring (10 St.)	
44	193539	O-Ring (PK10)	
		O-Ring (10 St.)	
45	178986	O-Ring (PK10)	
		O-Ring (10 St.)	
46	981165	O-Ring (PK10)	
		O-Ring (10 St.)	
47	981142	Sealing ring (PK10)	
		Rechteckdichtring (10 St.)	
48	981146	Sealing ring (PK10)	
		Rechteckdichtring (10 St.)	
49	981140	Sealing ring 3/4 (PK10)	
		Rechteckdichtring 3/4 (10 St.)	
50	981154	O-Ring (PK10)	
		O-Ring (10 St.)	

08b Hydraulic parts - Hydraulikteile

VUW 11/202/3-3 M, VUW 182/3-3 M, VUW 202/3-3 M, VUW 242/3-3 M



02 - 08 - 132.01

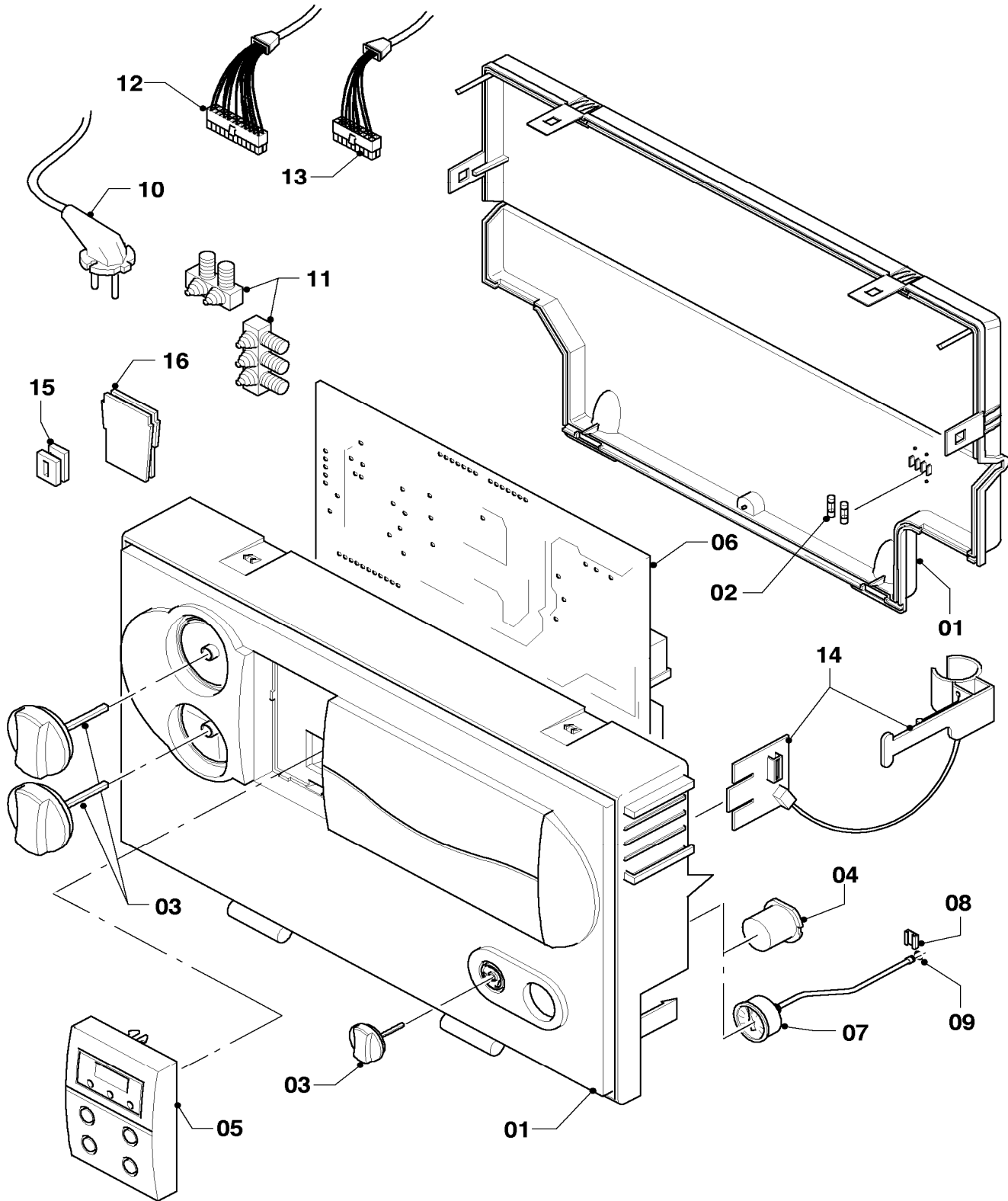
08b Hydraulic parts - Hydraulikteile

VUW 11/202/3-3 M, VUW 182/3-3 M, VUW 202/3-3 M, VUW 242/3-3 M

Pos.	Art.-No Teile-Nr.	Part Bezeichnung	Type, note Typ, Bemerkung
		02-08-132	
01	0020020019	Expansion vessel 6 ltr. Ausdehnungsgefäß 6 ltr.	with part 02 mit Pos. 02
02	981149	Sealing ring (PK10) Rechteckdichtring (10 St.)	
03	0020020022	Connection tube Rohr ADG	with parts 02,04,05 mit Pos. 02,04,05
03a	0020023811	Connection tube Rohr ADG	with parts 02,04,05 mit Pos. 02,04,05
03b	0020023812	Adapter manometer Adapter Manometer 10/10	with parts 03c,03d,04,05 mit Pos. 03c,03d,04,05
03c	981155	O-Ring (PK10) O-Ring (10 St.)	
03d	085751	Pressure gauge clip Halter	
03e	180982	Pressure gauge Manometer	with parts 03c,03d mit Pos. 03c,03d
04	178993	O-Ring (PK10) O-Ring (10 St.)	
05	154150	Clip Bügel	
06	981151	O-Ring (PK10) O-Ring (10 St.)	
07	219621	Spring clamp (PK10) Klemmfeder PWT (10 St.)	
08	0020038159	Connection tube Rohr Schnittstelle/PWT li. 20kW	VUW 11/202/3-3 M, with parts 06,07,09,10 VUW 11/202/3-3 M, mit Pos. 06,07,09,10
08	0020038159	Connection tube Rohr Schnittstelle/PWT li. 20kW	VUW 182/3-3 M, with parts 06,07,09,10 VUW 182/3-3 M, mit Pos. 06,07,09,10
08	0020038159	Connection tube Rohr Schnittstelle/PWT li. 20kW	VUW 202/3-3 M, with parts 06,07,09,10 VUW 202/3-3 M, mit Pos. 06,07,09,10
08	0020038160	Connection tube Rohr Schnittstelle/PWT li. 24kW	VUW 242/3-3 M, with parts 06,07,09,10 VUW 242/3-3 M, mit Pos. 06,07,09,10
08	0020038160	Connection tube Rohr Schnittstelle/PWT li. 24kW	VUW 242/3-3 MB, with parts 06,07,09,10 VUW 242/3-3 MB, mit Pos. 06,07,09,10
09	980765	Grommet Dichtung (rot, groß)	
10	981140	Sealing ring 3/4 (PK10) Rechteckdichtring 3/4 (10 St.)	
11	0020038158	Connection tube Rohr Verteiler/Schnittstelle	with parts 10,13 mit Pos. 10,13
12	0020068120	Sensor NTC 19mm Fühler NTC 19mm	
13	193537	O-Ring (PK10) O-Ring (10 St.)	
14	179030	Filter Sieb	with parts 13,15 mit Pos. 13,15
15	178992	Clip (PK10) Klammer (10 St.)	
16	0020020024	Connection tube Rohr Schnittstelle/PWT re.	with parts 06,07,09,10 mit Pos. 06,07,09,10
17	0020020020	Connection tube Rohr Pumpe/Schnittstelle	with parts 10,18 mit Pos. 10,18
18	193539	O-Ring (PK10) O-Ring (10 St.)	

12 Control box - Schaltkasten

VUW 11/202/3-3 M, VUW 182/3-3 M, VUW 202/3-3 M, VUW 242/3-3 M



02 - 12 - 047.03

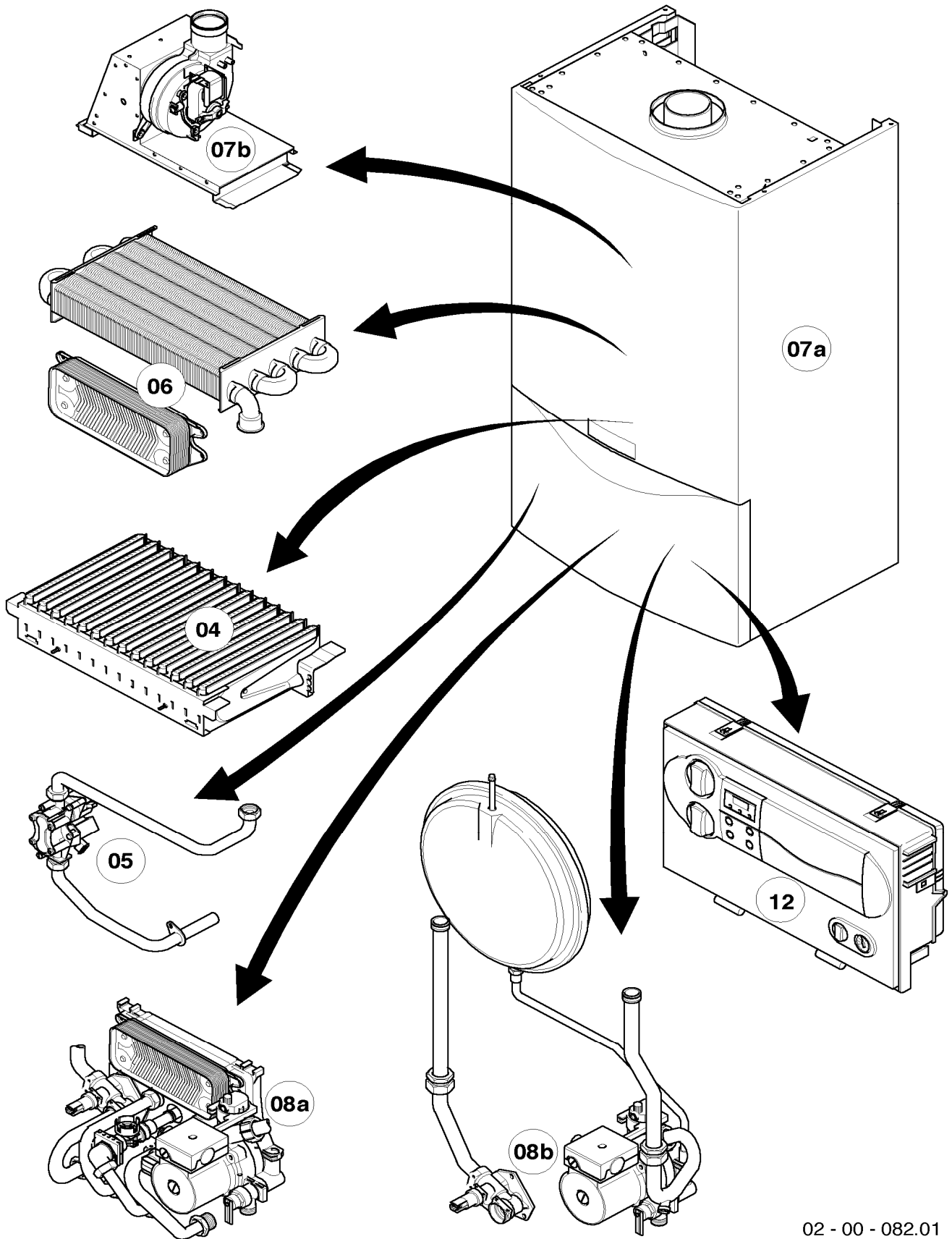
12 Control box - Schaltkasten

VUW 11/202/3-3 M, VUW 182/3-3 M, VUW 202/3-3 M, VUW 242/3-3 M

Pos.	Art.-No Teile-Nr.	Part Bezeichnung	Type, note Typ, Bemerkung
		02-12-047	
01	193582	Casing Gehäuse (Schaltkasten)	
02	251955	Fuse 2.0A T (PK10) Sicherung 2,0A T (10 St.)	
03	0020074963	Buttons grey, kit of 3 Knopf grau, Set a 3 St.	
04	180981	Plug Stopfen	
05	0020040154	Display Leiterplatte (Display)	
05a	-	-	not for these appliances nicht für diese Geräte
06	0020092371	Printed circuit Leiterplatte	
07	180982	Pressure gauge Manometer	with parts 08,09 mit Pos. 08,09
08	085751	Pressure gauge clip Halter	
09	981155	O-Ring (PK10) O-Ring (10 St.)	
10	081222	Connection cable Anschlusskabel	
11	078533	Cable fixation Zugentlaster, Set	
12	0020020026	Harness Kabelbaum (Hydraulik VUW/VMW)	
13	0020020028	Harness Kabelbaum turbo	
14	0020020004	Strap Fangband	
15	139438	Black plastic filler control box Stopfen (klein)	
16	0020041940	Plug Stopfen	

General view of sheet - Baugruppenübersicht

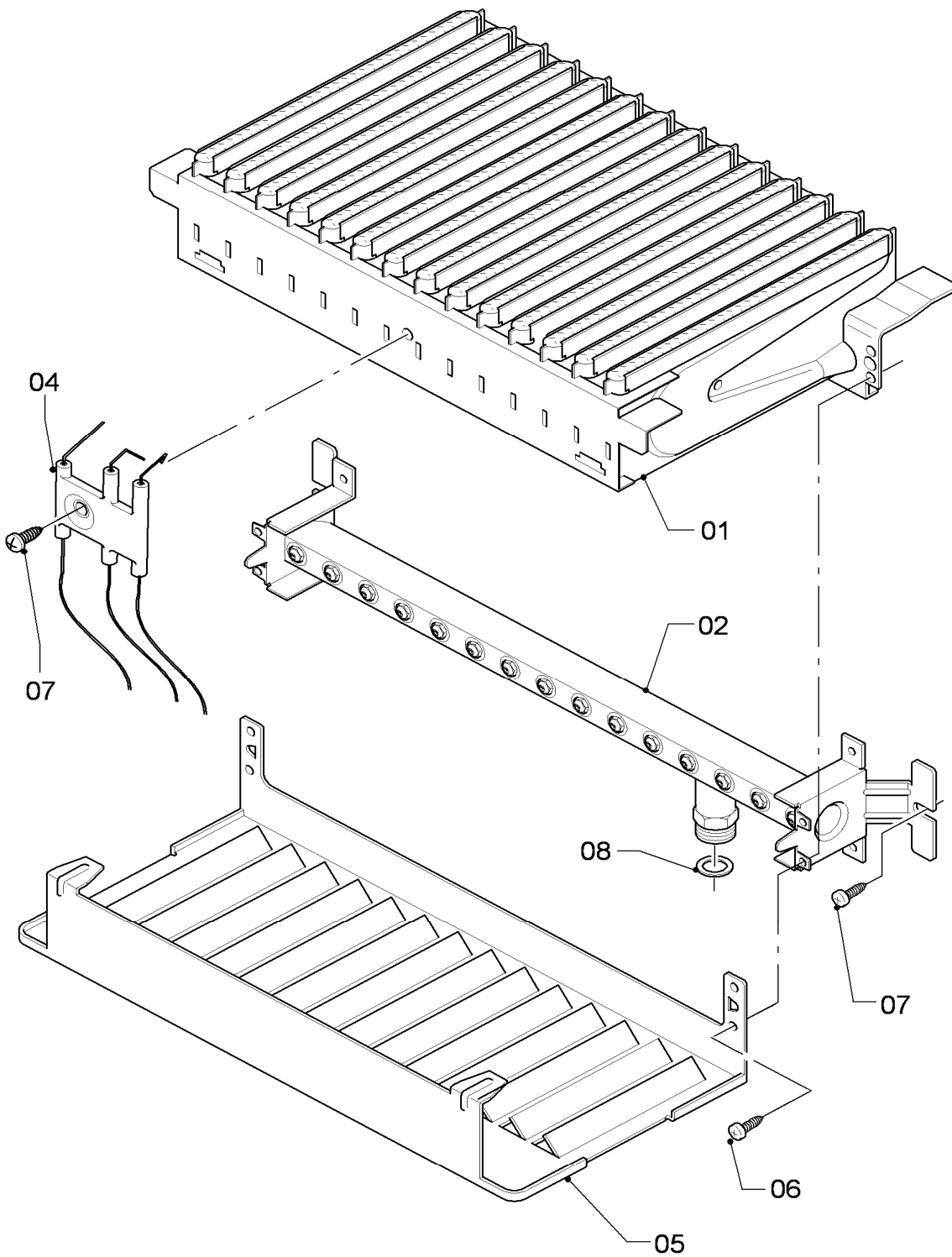
VUW 11/202/3-3 M R1, VUW 182/3-3 M R1, VUW 202/3-3 M R1, VUW 242/3-3 M R1



02 - 00 - 082.01

04 Burner - Brenner

VUW 11/202/3-3 M R1, VUW 182/3-3 M R1, VUW 202/3-3 M R1, VUW 242/3-3 M R1



02 - 04 - 052

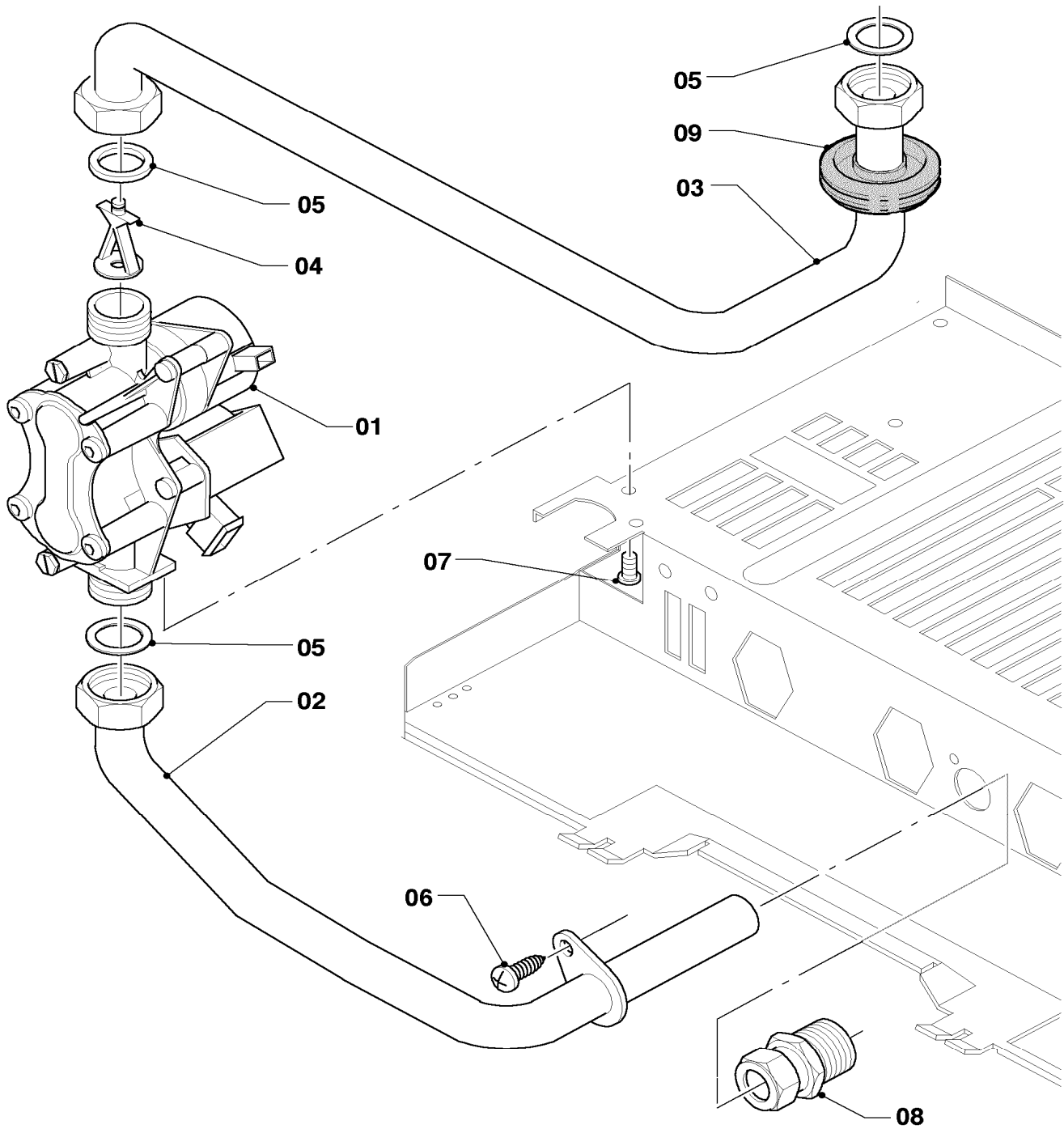
04 Burner - Brenner

VUW 11/202/3-3 M R1, VUW 182/3-3 M R1, VUW 202/3-3 M R1, VUW 242/3-3 M R1

Pos.	Art.-No Teile-Nr.	Part Bezeichnung	Type, note Typ, Bemerkung
		02-04-052	
01	0020071708	Burner chamber group 20kW Kammergruppe 20kW	VUW 11/202/3-3 M R1, with part 06 VUW 11/202/3-3 M R1, mit Pos. 06
01	0020071708	Burner chamber group 20kW Kammergruppe 20kW	VUW 182/3-3 M R1, with part 06 VUW 182/3-3 M R1, mit Pos. 06
01	0020071708	Burner chamber group 20kW Kammergruppe 20kW	VUW 202/3-3 M R1, with part 06 VUW 202/3-3 M R1, mit Pos. 06
01	0020071709	Burner chamber group 24kW Kammergruppe 24kW	VUW 242/3-3 M R1, with part 06 VUW 242/3-3 M R1, mit Pos. 06
01	0020071709	Burner chamber group 24kW Kammergruppe 24kW	VUW 242/3-3 MB R1, with part 06 VUW 242/3-3 MB R1, mit Pos. 06
02	0020038147	Burner support 20kW H Verteilerrohr 20kW H-Gas	VUW 11/202/3-3 M R1, with parts 07,08 VUW 11/202/3-3 M R1, mit Pos. 07,08
02	0020038148	Burner support 20kW B Verteilerrohr 20kW PB-Gas	VUW 11/202/3-3 M R1, with parts 07,08 VUW 11/202/3-3 M R1, mit Pos. 07,08
02	0020038147	Burner support 20kW H Verteilerrohr 20kW H-Gas	VUW 182/3-3 M R1, with parts 07,08 VUW 182/3-3 M R1, mit Pos. 07,08
02	0020038148	Burner support 20kW B Verteilerrohr 20kW PB-Gas	VUW 182/3-3 M R1, with parts 07,08 VUW 182/3-3 M R1, mit Pos. 07,08
02	0020038147	Burner support 20kW H Verteilerrohr 20kW H-Gas	VUW 202/3-3 M R1, with parts 07,08 VUW 202/3-3 M R1, mit Pos. 07,08
02	0020038148	Burner support 20kW B Verteilerrohr 20kW PB-Gas	VUW 202/3-3 M R1, with parts 07,08 VUW 202/3-3 M R1, mit Pos. 07,08
02	0020019983	Burner support 24kW H Verteilerrohr 24kW H-Gas	VUW 242/3-3 M R1, with parts 07,08 VUW 242/3-3 M R1, mit Pos. 07,08
02	0020019984	Burner support 24kW B Verteilerrohr 24kW PB-Gas	VUW 242/3-3 M R1, with parts 07,08 VUW 242/3-3 M R1, mit Pos. 07,08
02	0020053237	Conversion set 24kW to GZ35/Ls Umstellsatz 24kW auf GZ35/Ls	VUW 242/3-3 M R1, GZ35/Ls (PL), with parts 07,08, (only available as conversion set) VUW 242/3-3 M R1, GZ35/Ls (PL), mit Pos. 07,08, (nur als Umstellsatz erhältlich)
02	0020053239	Conversion set 24kW to GZ41/Lw Umstellsatz 24kW auf GZ41/Lw	VUW 242/3-3 M R1, GZ35/Ls (PL), with parts 07,08, (only available as conversion set) VUW 242/3-3 M R1, GZ35/Ls (PL), mit Pos. 07,08, (nur als Umstellsatz erhältlich)
02	0020019983	Burner support 24kW H Verteilerrohr 24kW H-Gas	VUW 242/3-3 MB R1, with parts 07,08 VUW 242/3-3 MB R1, mit Pos. 07,08
02	0020019984	Burner support 24kW B Verteilerrohr 24kW PB-Gas	VUW 242/3-3 MB R1, with parts 07,08 VUW 242/3-3 MB R1, mit Pos. 07,08
02	0020053237	Conversion set 24kW to GZ35/Ls Umstellsatz 24kW auf GZ35/Ls	VUW 242/3-3 MB R1, GZ35/Ls (PL), with parts 07,08, (only available as conversion set) VUW 242/3-3 MB R1, GZ35/Ls (PL), mit Pos. 07,08, (nur als Umstellsatz erhältlich)
02	0020053239	Conversion set 24kW to GZ41/Lw Umstellsatz 24kW auf GZ41/Lw	VUW 242/3-3 MB R1, GZ35/Ls (PL), with parts 07,08, (only available as conversion set) VUW 242/3-3 MB R1, GZ35/Ls (PL), mit Pos. 07,08, (nur als Umstellsatz erhältlich)
04	0020039057	Electrode Elektrode	with part 07 mit Pos. 07
05	-	-	not for these appliances nicht für diese Geräte
06	139203	Cheese head screw M4x8, thread grooving Zyl.-Schraube M4x8, gewindefurchend	
07	235715	Tapping screw (ST 4,8x 9,5) ISO 7049 Blechschrabe (ST 4,8x 9,5) ISO 7049	
08	981142	Sealing ring (PK10) Rechteckdichtring (10 St.)	

05 Gas section - Gasarmatur

VUW 11/202/3-3 M R1, VUW 182/3-3 M R1, VUW 202/3-3 M R1, VUW 242/3-3 M R1



02 - 05 - 021.01

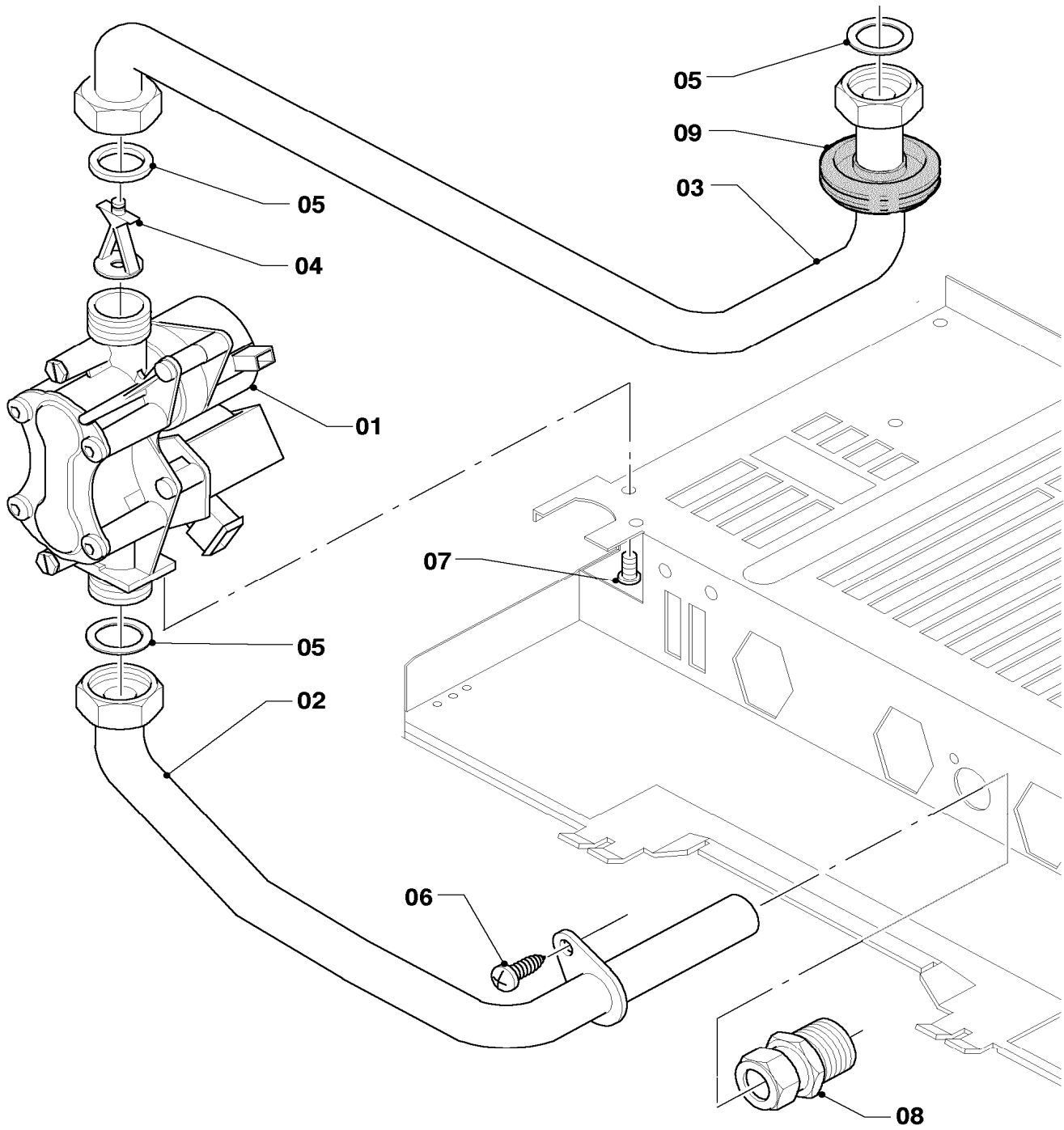
05 Gas section - Gasarmatur

VUW 11/202/3-3 M R1, VUW 182/3-3 M R1, VUW 202/3-3 M R1, VUW 242/3-3 M R1

Pos.	Art.-No Teile-Nr.	Part Bezeichnung	Type, note Typ, Bemerkung
		02-05-021	
00	0020024601	Conversion set 18,20kW to PB Umstellsatz 18,20kW auf P/B	to P/B, 18-20kW (SOE), not shown auf P/B, 18-20kW (SOE), nicht dargestellt
00	0020024599	Conversion set 24kW to PB Umstellsatz 24kW auf P/B	to P/B, 24kW (SOE), not shown auf P/B, 24kW (SOE), nicht dargestellt
00	0020053228	Conversion set 20kW to PB (30mbar) Umstellsatz 20kW auf P/B (30mbar)	to P/B (30mbar), 20kW (SK,GUS,UA), not shown auf P/B (30mbar), 20kW (SK,GUS,UA), nicht dargestellt
00	0020053229	Conversion set 24kW to PB (30mbar) Umstellsatz 24kW auf P/B (30mbar)	to P/B (30mbar), 24kW (EXP,SK,HU,GUS,UA), not shown auf P/B (30mbar), 24kW (EXP,SK,HU,GUS,UA), nicht dargestellt
00	0020053234	Conversion set 20kW to PB (37mbar) Umstellsatz 20kW auf P/B (37mbar)	to P/B (37mbar), 20kW (PL), not shown auf P/B (37mbar), 20kW (PL), nicht dargestellt
00	0020053235	Conversion set 24kW to PB (37mbar) Umstellsatz 24kW auf P/B (37mbar)	to P/B (37mbar), 24kW (PL), not shown auf P/B (37mbar), 24kW (PL), nicht dargestellt
00	0020053230	Conversion set 24kW to PB (50mbar) Umstellsatz 24kW auf P/B (50mbar)	to P/B (50mbar), 24kW (HU), not shown auf P/B (50mbar), 24kW (HU), nicht dargestellt
00	0020053236	Conversion set 20kW to GZ35/Ls Umstellsatz 20kW auf GZ35/Ls	to GZ35/Ls, 20kW (PL), not shown auf GZ35/Ls, 20kW (PL), nicht dargestellt
00	0020053237	Conversion set 24kW to GZ35/Ls Umstellsatz 24kW auf GZ35/Ls	to GZ35/Ls, 24kW (PL), not shown auf GZ35/Ls, 24kW (PL), nicht dargestellt
00	0020053238	Conversion set 20kW to GZ41/Lw Umstellsatz 20kW auf GZ41/Lw	to GZ41/Lw, 20kW (PL), not shown auf GZ41/Lw, 20kW (PL), nicht dargestellt
00	0020053239	Conversion set 24kW to GZ41/Lw Umstellsatz 24kW auf GZ41/Lw	to GZ41/Lw, 24kW (PL), not shown auf GZ41/Lw, 24kW (PL), nicht dargestellt
00	0020024602	Conversion set 18,20kW to H Umstellsatz 18,20kW auf H	to H, 18-20kW (SOE), not shown auf H, 18-20kW (SOE), nicht dargestellt
00	0020024600	Conversion set 24kW to H Umstellsatz 24kW auf H	to H, 24kW (SOE), not shown auf H, 24kW (SOE), nicht dargestellt
00	0020053232	Conversion set 20kW to H (13+20mbar) Umstellsatz 20kW auf H (13+20mbar)	to H (13+20mbar), 20kW (PL,SK,GUS,UA), not shown auf H (13+20mbar), 20kW (PL,SK,GUS,UA), nicht dargestellt
00	0020053233	Conversion set 24kW to H (13+20mbar) Umstellsatz 24kW auf H (13+20mbar)	to H (13+20mbar), 24kW (EXP,PL,SK,GUS,UA), not shown auf H (13+20mbar), 24kW (EXP,PL,SK,GUS,UA), nicht dargestellt
00	0020053231	Conversion set 24kW to H (25mbar) Umstellsatz 24kW auf H (25mbar)	to H (25mbar), 24kW (HU), not shown auf H (25mbar), 24kW (HU), nicht dargestellt
01	0020019991	Gas section Gasarmatur	natural gas H, with parts 05,07 Erdgas H, mit Pos. 05,07
01	0020019992	Gas section Gasarmatur	LP-gas B, with parts 05,07 Flüssiggas PB, mit Pos. 05,07
02	0020019989	Tube gas Gasrohr Anschluß	with parts 05,06 mit Pos. 05,06
03	0020019988	Tube gas Gasrohr	with part 05 mit Pos. 05
04	0020038151	Throttle jet 4.75 green Vordüse 4,75 grün	VUW 11/202/3-3 M R1, natural gas H, with part 05 VUW 11/202/3-3 M R1, Erdgas H, mit Pos. 05
04	0020038150	Throttle jet 4.10 blue Vordüse 4,10 blau	VUW 11/202/3-3 M R1, LP-gas B, with part 05 VUW 11/202/3-3 M R1, Flüssiggas PB, mit Pos. 05
04	0020052072	Throttle jet 4.30 white Vordüse 4,30 weiß	VUW 182/3-3 M R1, natural gas H, with part 05 VUW 182/3-3 M R1, Erdgas H, mit Pos. 05
04	0020038150	Throttle jet 4.10 blue Vordüse 4,10 blau	VUW 182/3-3 M R1, LP-gas B, with part 05 VUW 182/3-3 M R1, Flüssiggas PB, mit Pos. 05
04	0020038151	Throttle jet 4.75 green Vordüse 4,75 grün	VUW 202/3-3 M R1, natural gas H, with part 05 VUW 202/3-3 M R1, Erdgas H, mit Pos. 05

05 Gas section - Gasarmatur

VUW 11/202/3-3 M R1, VUW 182/3-3 M R1, VUW 202/3-3 M R1, VUW 242/3-3 M R1



02 - 05 - 021.01

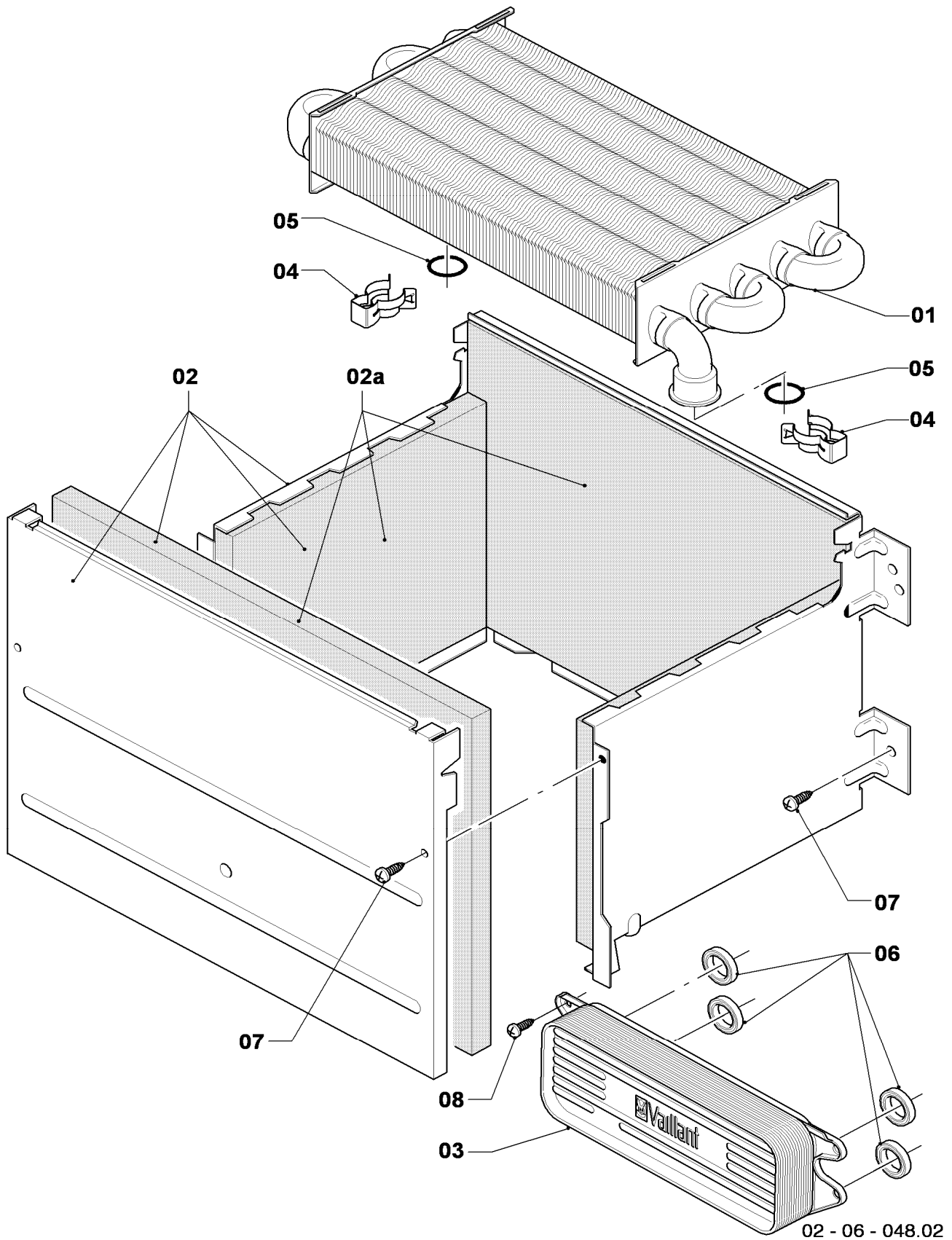
05 Gas section - Gasarmatur

VUW 11/202/3-3 M R1, VUW 182/3-3 M R1, VUW 202/3-3 M R1, VUW 242/3-3 M R1

Pos.	Art.-No Teile-Nr.	Part Bezeichnung	Type, note Typ, Bemerkung
		02-05-021	
04	0020038150	Throttle jet 4.10 blue	VUW 202/3-3 M R1, LP-gas B, with part 05
		Vordüse 4,10 blau	VUW 202/3-3 M R1, Flüssiggas PB, mit Pos. 05
04	0020023813	Throttle jet 5.70 brown	VUW 242/3-3 M R1, natural gas H, with part 05
		Vordüse 5,70 braun	VUW 242/3-3 M R1, Erdgas H, mit Pos. 05
04	0020023813	Throttle jet 5.70 brown	VUW 242/3-3 M R1, LP-gas B, with part 05
		Vordüse 5,70 braun	VUW 242/3-3 M R1, Flüssiggas PB, mit Pos. 05
04	0020023813	Throttle jet 5.70 brown	VUW 242/3-3 MB R1, natural gas H, with part 05
		Vordüse 5,70 braun	VUW 242/3-3 MB R1, Erdgas H, mit Pos. 05
04	0020023813	Throttle jet 5.70 brown	VUW 242/3-3 MB R1, LP-gas B, with part 05
		Vordüse 5,70 braun	VUW 242/3-3 MB R1, Flüssiggas PB, mit Pos. 05
05	981142	Sealing ring (PK10)	
		Rechteckdichtring (10 St.)	
06	235715	Tapping screw (ST 4,8x 9,5) ISO 7049	
		Blechschrabe (ST 4,8x 9,5) ISO 7049	
07	118938	Pan head screw ISO 7045	
		Flachkopfschraube ISO 7045	
08	083437	Compression fitting	
		Quetschverschraubung	

06 Heat exchanger - Wärmetauscher

VUW 11/202/3-3 M R1, VUW 182/3-3 M R1, VUW 202/3-3 M R1, VUW 242/3-3 M R1



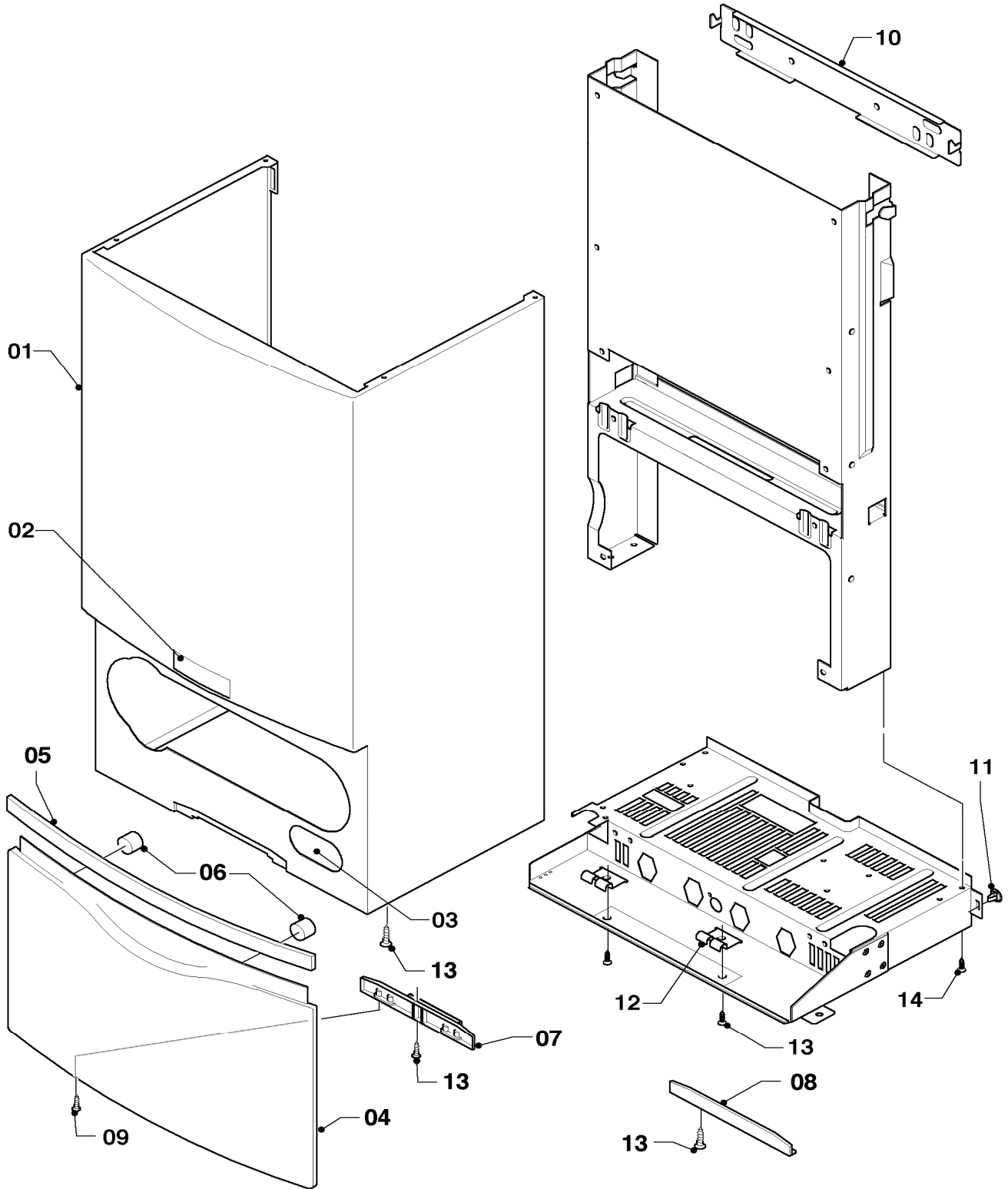
06 Heat exchanger - Wärmetauscher

VUW 11/202/3-3 M R1, VUW 182/3-3 M R1, VUW 202/3-3 M R1, VUW 242/3-3 M R1

Pos.	Art.-No Teile-Nr.	Part Bezeichnung	Type, note Typ, Bemerkung
		02-06-048	
01	0020038152	Heat exchanger (82 fins)	VUW 11/202/3-3 M R1, with parts 04,05
		Wärmetauscher (82 Lamellen)	VUW 11/202/3-3 M R1, mit Pos. 04,05
01	0020038152	Heat exchanger (82 fins)	VUW 182/3-3 M R1, with parts 04,05
		Wärmetauscher (82 Lamellen)	VUW 182/3-3 M R1, mit Pos. 04,05
01	0020038152	Heat exchanger (82 fins)	VUW 202/3-3 M R1, with parts 04,05
		Wärmetauscher (82 Lamellen)	VUW 202/3-3 M R1, mit Pos. 04,05
01	0020019994	Heat exchanger (92 fins)	VUW 242/3-3 M R1, with parts 04,05
		Wärmetauscher (92 Lamellen)	VUW 242/3-3 M R1, mit Pos. 04,05
01	0020019994	Heat exchanger (92 fins)	VUW 242/3-3 MB R1, with parts 04,05
		Wärmetauscher (92 Lamellen)	VUW 242/3-3 MB R1, mit Pos. 04,05
02	0020038153	Combustion chamber	VUW 11/202/3-3 M R1, with part 07
		Heizschacht	VUW 11/202/3-3 M R1, mit Pos. 07
02	0020038153	Combustion chamber	VUW 182/3-3 M R1, with part 07
		Heizschacht	VUW 182/3-3 M R1, mit Pos. 07
02	0020038153	Combustion chamber	VUW 202/3-3 M R1, with part 07
		Heizschacht	VUW 202/3-3 M R1, mit Pos. 07
02	0020053594	Combustion chamber	VUW 242/3-3 M R1, with part 07
		Heizschacht	VUW 242/3-3 M R1, mit Pos. 07
02	0020053594	Combustion chamber	VUW 242/3-3 MB R1, with part 07
		Heizschacht	VUW 242/3-3 MB R1, mit Pos. 07
02a	0020082188	Insulation (set)	VUW 11/202/3-3 M R1
		Isolierung (Set)	VUW 11/202/3-3 M R1
02a	0020082188	Insulation (set)	VUW 182/3-3 M R1
		Isolierung (Set)	VUW 182/3-3 M R1
02a	0020082188	Insulation (set)	VUW 202/3-3 M R1
		Isolierung (Set)	VUW 202/3-3 M R1
02a	0020082189	Insulation (set)	VUW 242/3-3 M R1
		Isolierung (Set)	VUW 242/3-3 M R1
02a	0020082189	Insulation (set)	VUW 242/3-3 MB R1
		Isolierung (Set)	VUW 242/3-3 MB R1
03	0020020018	Heat exchanger dhw (13 plates)	with parts 06,08
		Wärmetauscher BW (13 Platten)	mit Pos. 06,08
04	219621	Spring clamp (PK10)	
		Klemmfeder PWT (10 St.)	
05	981151	O-Ring (PK10)	
		O-Ring (10 St.)	
06	178969	Sealing ring (PK10)	
		Rechteckdichtring (10 St.)	
07	235715	Tapping screw (ST 4,8x 9,5) ISO 7049	
		Blechschrabe (ST 4,8x 9,5) ISO 7049	
08	178968	Screw (PK10)	
		Schraube (10 St.)	

07a Casing parts - Verkleidungsteile

VUW 11/202/3-3 M R1, VUW 182/3-3 M R1, VUW 202/3-3 M R1, VUW 242/3-3 M R1



02 - 07 - 077.01

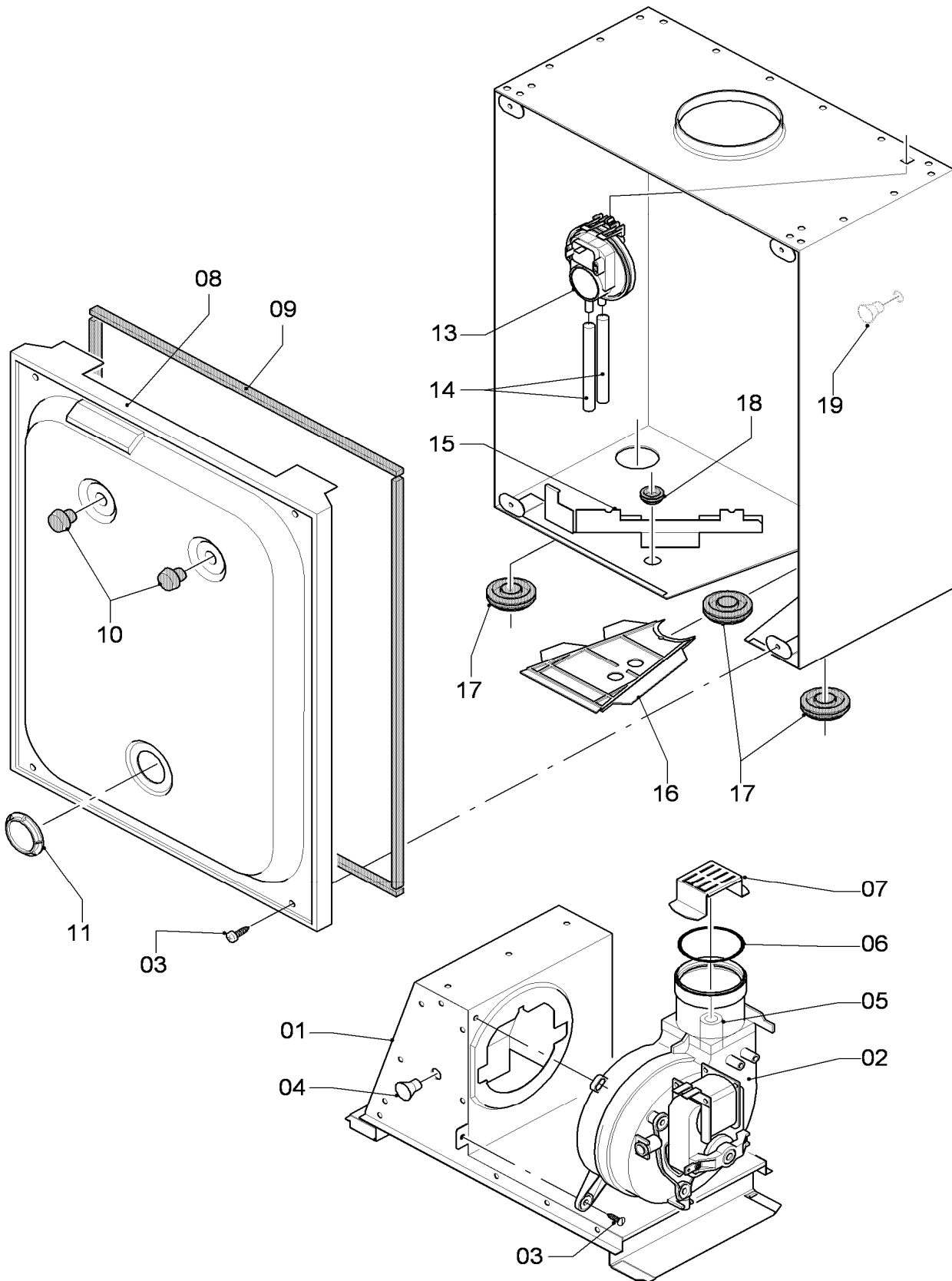
07a Casing parts - Verkleidungsteile

VUW 11/202/3-3 M R1, VUW 182/3-3 M R1, VUW 202/3-3 M R1, VUW 242/3-3 M R1

Pos.	Art.-No Teile-Nr.	Part Bezeichnung	Type, note Typ, Bemerkung
		02-07-077	
01	0020020000	Case	with parts 02,03,11,13
		Mantel	mit Pos. 02,03,11,13
02	0020020005	Badge	
		Firmenschild (Set)	
03	0020020006	Badge	
		Schildetikett Verkaufsbezeichnung (Set)	
04	0020019996	Cover casing	with parts 05,06,09
		Deckel Verkleidung	mit Pos. 05,06,09
05	0020019999	Handle bar (grey)	with part 06
		Griff (grau)	mit Pos. 06
06	-	-	180941 no longer available, replacement for pict. no. 05
		-	180941 ist nicht mehr lieferbar, Ersatz siehe Pos. 05
07	0020020002	Hinge	with parts 09,13
		Scharnier	mit Pos. 09,13
08	0020020003	Covering plate hinge	with part 13
		Blende (Scharnierabdeckung)	mit Pos. 13
09	193538	Screw (PK10)	
		Schraube (10 St.)	
10	0020020001	Hanging bracket	
		Halter Gerät	
11	219619	Clip (PK10)	
		Klammer (10 St.)	
12	0020020025	Bracket (PK2)	with part 13
		Halter Schaltkasten (2 St.)	mit Pos. 13
13	235740	Tapping screw ISO 7049	
		Blechschrabe ISO 7049	
14	235715	Tapping screw (ST 4,8x 9,5) ISO 7049	
		Blechschrabe (ST 4,8x 9,5) ISO 7049	
15	076629	Insulation (PK2)	only for balcony
		Isolierung bis -10 °C (2 St.)	nur für Balkongeräte

07b Air pressure chamber - Unterdruckkammer

VUW 11/202/3-3 M R1, VUW 182/3-3 M R1, VUW 202/3-3 M R1, VUW 242/3-3 M R1



02 - 07 - 093

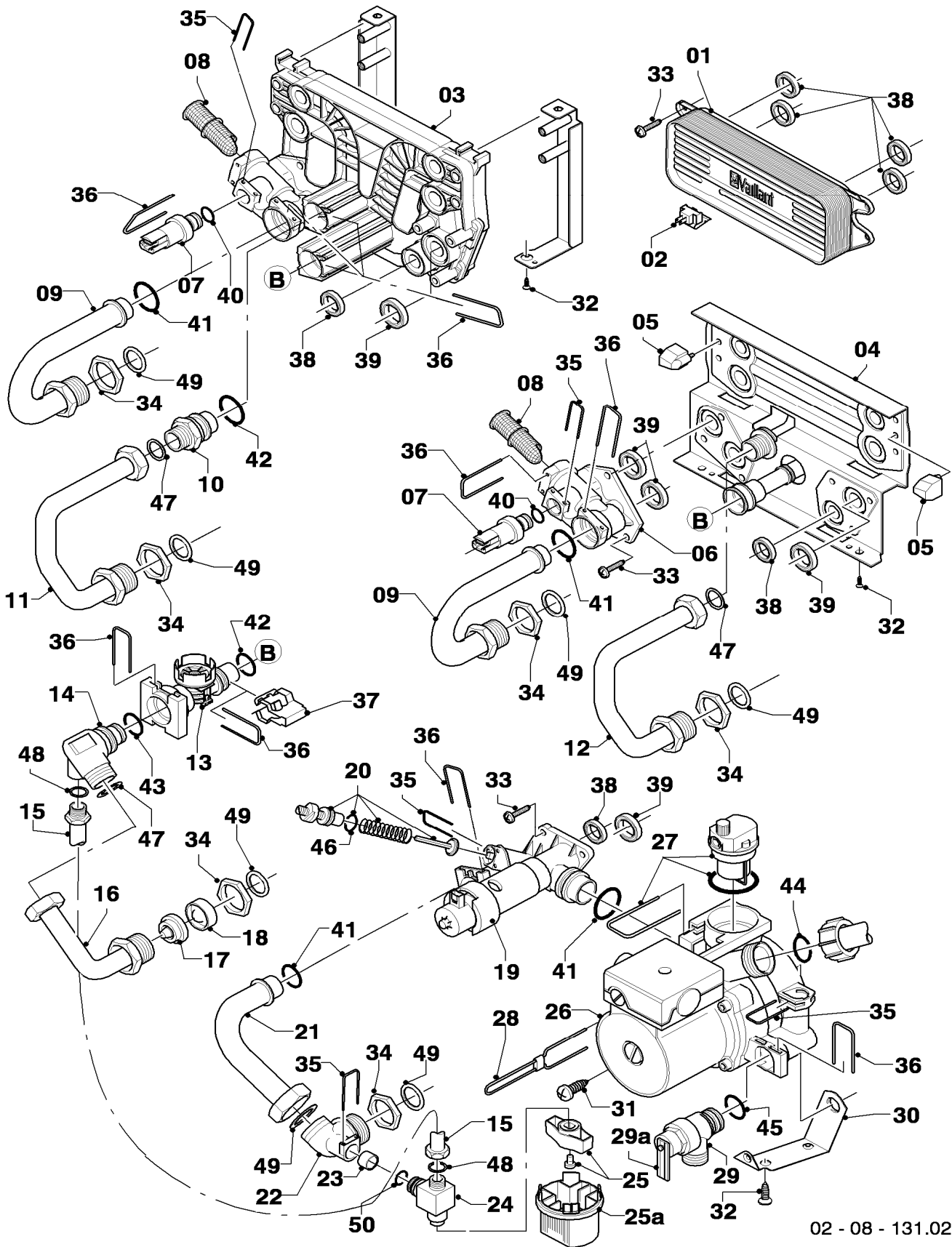
07b Air pressure chamber - Unterdruckkammer

VUW 11/202/3-3 M R1, VUW 182/3-3 M R1, VUW 202/3-3 M R1, VUW 242/3-3 M R1

Pos.	Art.-No Teile-Nr.	Part Bezeichnung	Type, note Typ, Bemerkung
		02-07-093	
01	0020038156	Cap flue gas 20kW Abgashaube 20kW	VUW 11/202/3-3 M R1, with parts 03,04 VUW 11/202/3-3 M R1, mit Pos. 03,04
01	0020038156	Cap flue gas 20kW Abgashaube 20kW	VUW 182/3-3 M R1, with parts 03,04 VUW 182/3-3 M R1, mit Pos. 03,04
01	0020038156	Cap flue gas 20kW Abgashaube 20kW	VUW 202/3-3 M R1, with parts 03,04 VUW 202/3-3 M R1, mit Pos. 03,04
01	0020020007	Cap flue gas 24kW Abgashaube 24kW	VUW 242/3-3 M R1, with parts 03,04 VUW 242/3-3 M R1, mit Pos. 03,04
01	0020020007	Cap flue gas 24kW Abgashaube 24kW	VUW 242/3-3 MB R1, with parts 03,04 VUW 242/3-3 MB R1, mit Pos. 03,04
02	0020020008	Fan Gebläse	with parts 03,05,06,07 mit Pos. 03,05,06,07
03	235715	Tapping screw (ST 4,8x 9,5) ISO 7049 Blechschrabe (ST 4,8x 9,5) ISO 7049	
04	210981	Rubber funnel Tülle	
05	094282	Pitot tubes (venturie) with caps Pitotrohre mit Blenden	
06	981178	Gasket Dichtung Silikon (DN 60)	
07	194178	Reducing ring A/B/C/D Reduzierring A/B/C/D	
08	0020020009	Cover combustion chamber Deckel Unterdruckkammer	with parts 03,09,10,11 mit Pos. 03,09,10,11
09	0020020010	Gasket kit combustion chamber Dichtungssatz Deckel UDK	
10	139472	Plug (set) Stopfen (Set)	
11	0020020011	Inspection glass Schauglas (Silikon)	
13	0020018138	Fan proving switch Druckwächter Huba	with part 14 mit Pos. 14
14	084139	Hose Schlauch	
15	0020038157	Guide plate 20kW Leitblech 20kW	VUW 11/202/3-3 M R1 VUW 11/202/3-3 M R1
15	0020038157	Guide plate 20kW Leitblech 20kW	VUW 182/3-3 M R1 VUW 182/3-3 M R1
15	0020038157	Guide plate 20kW Leitblech 20kW	VUW 202/3-3 M R1 VUW 202/3-3 M R1
15	0020019986	Guide plate 24kW Leitblech 24kW	VUW 242/3-3 M R1 VUW 242/3-3 M R1
15	0020019986	Guide plate 24kW Leitblech 24kW	VUW 242/3-3 MB R1 VUW 242/3-3 MB R1
16	0020071525	Insert Einsatz (UDK)	
17	980765	Grommet Dichtung (rot, groß)	
18	980766	Gasket Dichtung (rot, klein)	
19	0020020013	Plug (PK5) Stopfen (5 St.)	

08a Hydraulic parts - Hydraulikteile

VUW 11/202/3-3 M R1, VUW 182/3-3 M R1, VUW 202/3-3 M R1, VUW 242/3-3 M R1



02 - 08 - 131.02

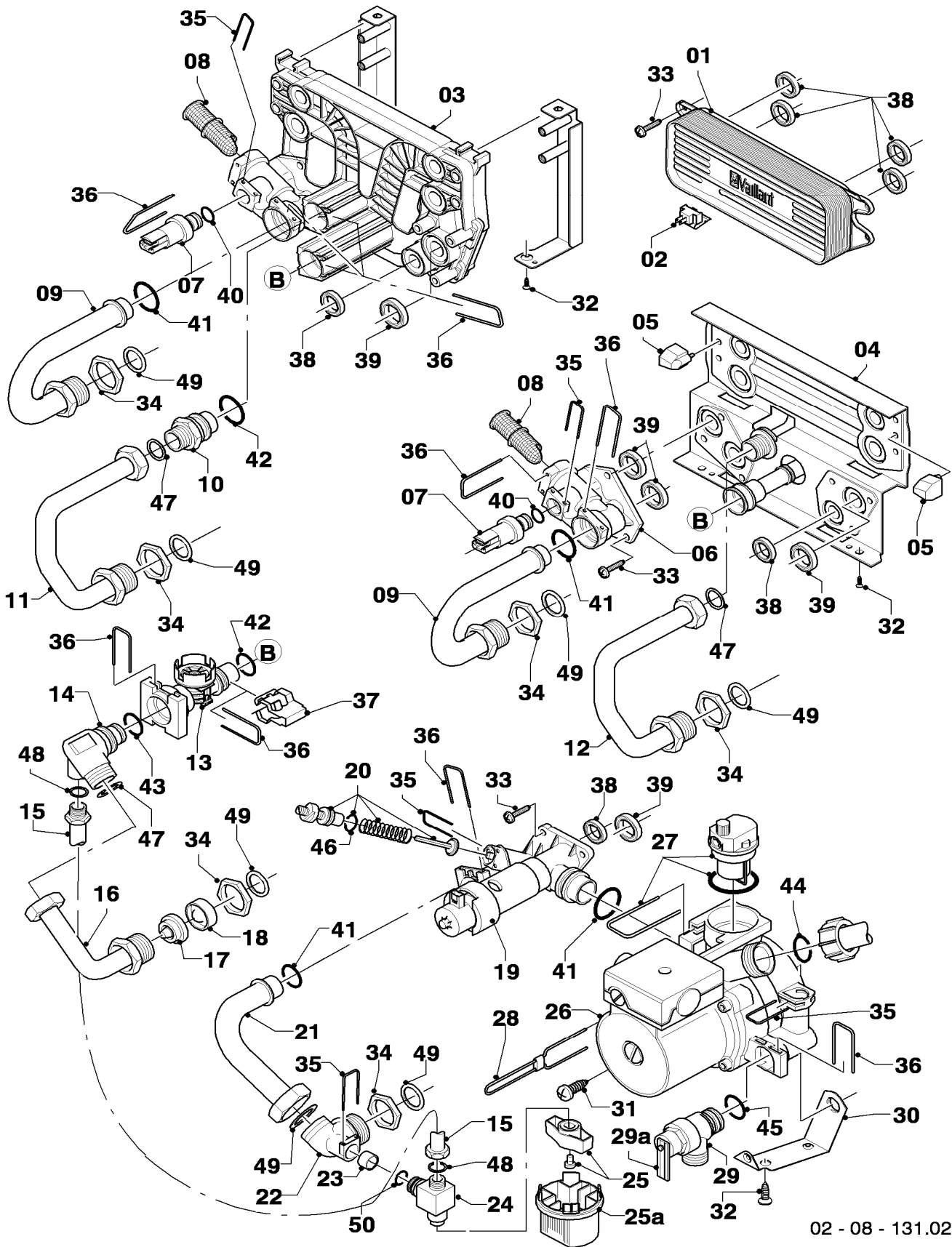
08a Hydraulic parts - Hydraulikteile

VUW 11/202/3-3 M R1, VUW 182/3-3 M R1, VUW 202/3-3 M R1, VUW 242/3-3 M R1

Pos.	Art.-No Teile-Nr.	Part Bezeichnung	Type, note Typ, Bemerkung
		02-08-131	
01	0020020018	Heat exchanger dhw (13 plates) Wärmetauscher BW (13 Platten)	with parts 33,38 mit Pos. 33,38
02	-	-	not for these appliances nicht für diese Geräte
03	-	-	not for these appliances nicht für diese Geräte
04	0020020014	Plate Hydroplatte	with parts 05,32,33,37,38,39,41,42,47 mit Pos. 05,32,33,37,38,39,41,42,47
05	193536	Guide (PK2) Führung (2 St.)	
06	179031	Connection piece Anschlussstück	with parts 33,35,36,39,40,41 mit Pos. 33,35,36,39,40,41
07	0020059717	Sensor (water pressure) Fühler (Wasserdrucksensor)	with parts 35,40 mit Pos. 35,40
08	179030	Filter Sieb	with parts 36,41 mit Pos. 36,41
09	179033	Pipe Rohr	with parts 34,41,49 mit Pos. 34,41,49
10	-	-	not for these appliances nicht für diese Geräte
11	-	-	not for these appliances nicht für diese Geräte
12	179034	Pipe Rohr W-W	with parts 34,47,49 mit Pos. 34,47,49
13	178988	Flow sensor Flügelrad (Aqua-Sensor)	with parts 36,37,42,43 mit Pos. 36,37,42,43
14	0020018067	Connection piece Anschlussstück	with parts 36,43,47,48 mit Pos. 36,43,47,48
15	0020018066	Tube Rohr Fülleinrichtung	with part 48 mit Pos. 48
16	179037	Pipe Rohr	with parts 17,18,34,47,49 mit Pos. 17,18,34,47,49
17	-	-	not for these appliances nicht für diese Geräte
18	074514	Filter Sieb	
19	0020020015	Three way valve Vorrangumschaltventil mit Bypass	with parts 20,33,35,36,38,39,41 mit Pos. 20,33,35,36,38,39,41
20	178980	Bypass Bypass	with part 35 mit Pos. 35
21	179036	Pipe Rohr	with parts 41,49 mit Pos. 41,49
22	0020018068	Connection piece Anschlussstück (mit Fülleinrichtung)	with parts 34,49,50 mit Pos. 34,49,50
23	0020018064	Ball valve Ventil (Rückflussventil)	
24	0020018065	Drain cock Ventil	with parts 25,48,50 mit Pos. 25,48,50
25	0020010292	Handle (PK2) Griff (2 St.)	
25a	0020051043	Handle Griff	

08a Hydraulic parts - Hydraulikteile

VUW 11/202/3-3 M R1, VUW 182/3-3 M R1, VUW 202/3-3 M R1, VUW 242/3-3 M R1



02 - 08 - 131.02

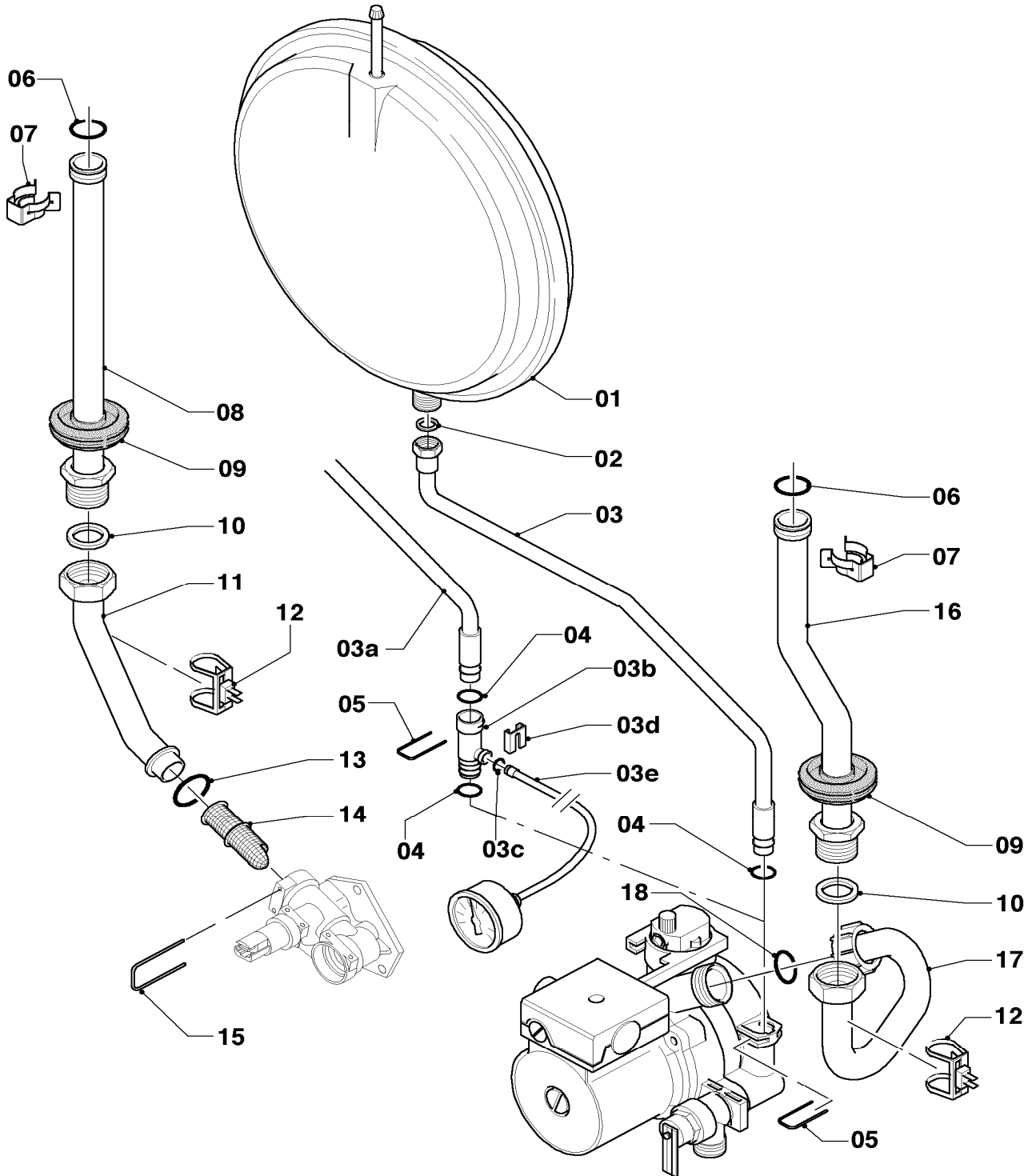
08a Hydraulic parts - Hydraulikteile

VUW 11/202/3-3 M R1, VUW 182/3-3 M R1, VUW 202/3-3 M R1, VUW 242/3-3 M R1

Pos.	Art.-No Teile-Nr.	Part Bezeichnung	Type, note Typ, Bemerkung
		02-08-131	
26	0020020023	Pump	with parts 30,33,35,36,38,39,41,44,45
		Pumpe	mit Pos. 30,33,35,36,38,39,41,44,45
27	104521	Automatic air vent	
		Schnellentlüfter	
28	178981	Clip	
		Klammer 3WV-Pumpe	
29	178985	Pressure relief valve (3 bar)	with parts 29a,36,45
		Sicherheitsventil (3 bar)	mit Pos. 29a,36,45
29a	178974	Lever	
		Hebel	
30	178984	Support	with part 32
		Halter	mit Pos. 32
31	235756	Tapping screw (ST 4,8x19)	
		Blechschrabe (ST 4,8x19)	
32	235715	Tapping screw (ST 4,8x 9,5) ISO 7049	
		Blechschrabe (ST 4,8x 9,5) ISO 7049	
33	178968	Screw (PK10)	
		Schraube (10 St.)	
34	193598	Nut (PK4)	
		Mutter (4 St.)	
35	154150	Clip	
		Bügel	
36	178992	Clip (PK10)	
		Klammer (10 St.)	
37	178966	Clip	
		Klammer (Blech)	
38	178969	Sealing ring (PK10)	
		Rechteckdichtring (10 St.)	
39	193535	Sealing ring (PK10)	
		Rechteckdichtring (10 St.)	
40	178993	O-Ring (PK10)	
		O-Ring (10 St.)	
41	193537	O-Ring (PK10)	
		O-Ring (10 St.)	
42	178991	O-Ring (PK10)	
		O-Ring (10 St.)	
43	981163	O-Ring (PK10)	
		O-Ring (10 St.)	
44	193539	O-Ring (PK10)	
		O-Ring (10 St.)	
45	178986	O-Ring (PK10)	
		O-Ring (10 St.)	
46	981165	O-Ring (PK10)	
		O-Ring (10 St.)	
47	981142	Sealing ring (PK10)	
		Rechteckdichtring (10 St.)	
48	981146	Sealing ring (PK10)	
		Rechteckdichtring (10 St.)	
49	981140	Sealing ring 3/4 (PK10)	
		Rechteckdichtring 3/4 (10 St.)	
50	981154	O-Ring (PK10)	
		O-Ring (10 St.)	

08b Hydraulic parts - Hydraulikteile

VUW 11/202/3-3 M R1, VUW 182/3-3 M R1, VUW 202/3-3 M R1, VUW 242/3-3 M R1



02 - 08 - 132.01

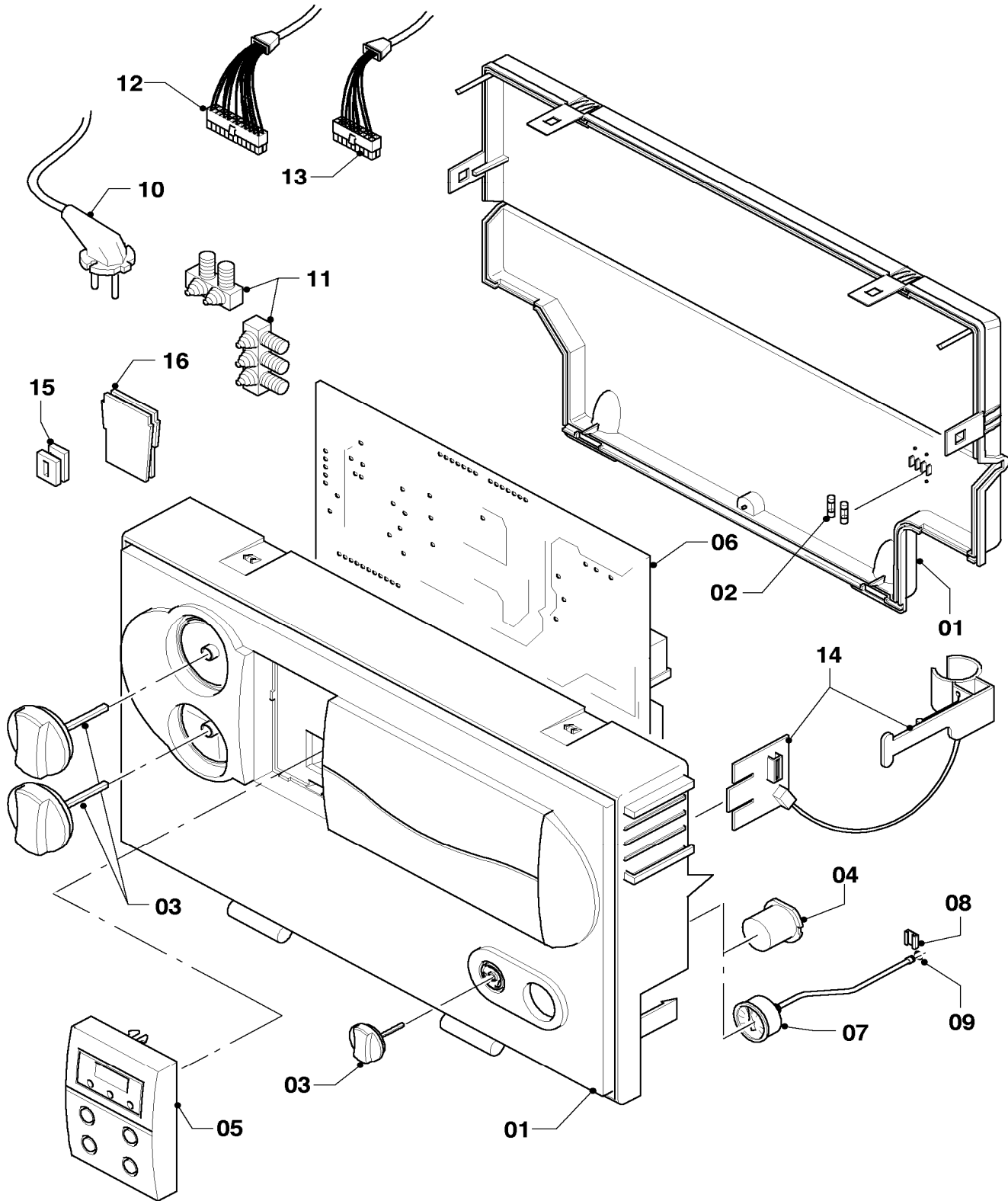
08b Hydraulic parts - Hydraulikteile

VUW 11/202/3-3 M R1, VUW 182/3-3 M R1, VUW 202/3-3 M R1, VUW 242/3-3 M R1

Pos.	Art.-No Teile-Nr.	Part Bezeichnung	Type, note Typ, Bemerkung
		02-08-132	
01	0020020019	Expansion vessel 6 ltr. Ausdehnungsgefäß 6 ltr.	with part 02 mit Pos. 02
02	981149	Sealing ring (PK10) Rechteckdichtring (10 St.)	
03	0020020022	Connection tube Rohr ADG	with parts 02,04,05 mit Pos. 02,04,05
03a	0020023811	Connection tube Rohr ADG	with parts 02,04,05 mit Pos. 02,04,05
03b	0020023812	Adapter manometer Adapter Manometer 10/10	with parts 03c,03d,04,05 mit Pos. 03c,03d,04,05
03c	981155	O-Ring (PK10) O-Ring (10 St.)	
03d	085751	Pressure gauge clip Halter	
03e	180982	Pressure gauge Manometer	with parts 03c,03d mit Pos. 03c,03d
04	178993	O-Ring (PK10) O-Ring (10 St.)	
05	154150	Clip Bügel	
06	981151	O-Ring (PK10) O-Ring (10 St.)	
07	219621	Spring clamp (PK10) Klemmfeder PWT (10 St.)	
08	0020038159	Connection tube Rohr Schnittstelle/PWT li. 20kW	VUW 11/202/3-3 M R1, with parts 06,07,09,10 VUW 11/202/3-3 M R1, mit Pos. 06,07,09,10
08	0020038159	Connection tube Rohr Schnittstelle/PWT li. 20kW	VUW 182/3-3 M R1, with parts 06,07,09,10 VUW 182/3-3 M R1, mit Pos. 06,07,09,10
08	0020038159	Connection tube Rohr Schnittstelle/PWT li. 20kW	VUW 202/3-3 M R1, with parts 06,07,09,10 VUW 202/3-3 M R1, mit Pos. 06,07,09,10
08	0020038160	Connection tube Rohr Schnittstelle/PWT li. 24kW	VUW 242/3-3 M R1, with parts 06,07,09,10 VUW 242/3-3 M R1, mit Pos. 06,07,09,10
08	0020038160	Connection tube Rohr Schnittstelle/PWT li. 24kW	VUW 242/3-3 MB R1, with parts 06,07,09,10 VUW 242/3-3 MB R1, mit Pos. 06,07,09,10
09	980765	Grommet Dichtung (rot, groß)	
10	981140	Sealing ring 3/4 (PK10) Rechteckdichtring 3/4 (10 St.)	
11	0020038158	Connection tube Rohr Verteiler/Schnittstelle	with parts 10,13 mit Pos. 10,13
12	0020068120	Sensor NTC 19mm Fühler NTC 19mm	
13	193537	O-Ring (PK10) O-Ring (10 St.)	
14	179030	Filter Sieb	with parts 13,15 mit Pos. 13,15
15	178992	Clip (PK10) Klammer (10 St.)	
16	0020020024	Connection tube Rohr Schnittstelle/PWT re.	with parts 06,07,09,10 mit Pos. 06,07,09,10
17	0020020020	Connection tube Rohr Pumpe/Schnittstelle	with parts 10,18 mit Pos. 10,18
18	193539	O-Ring (PK10) O-Ring (10 St.)	

12 Control box - Schaltkasten

VUW 11/202/3-3 M R1, VUW 182/3-3 M R1, VUW 202/3-3 M R1, VUW 242/3-3 M R1

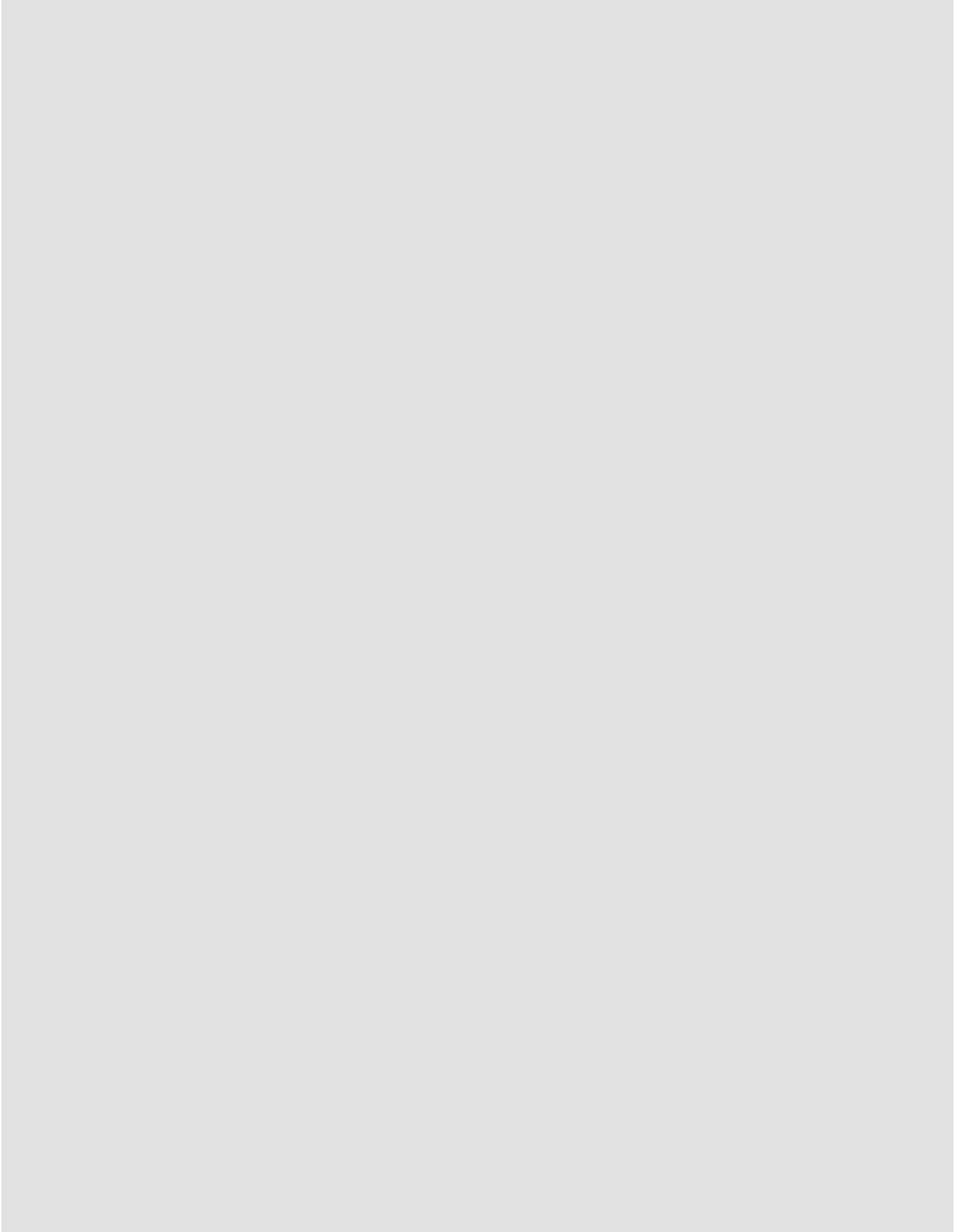


02 - 12 - 047.03

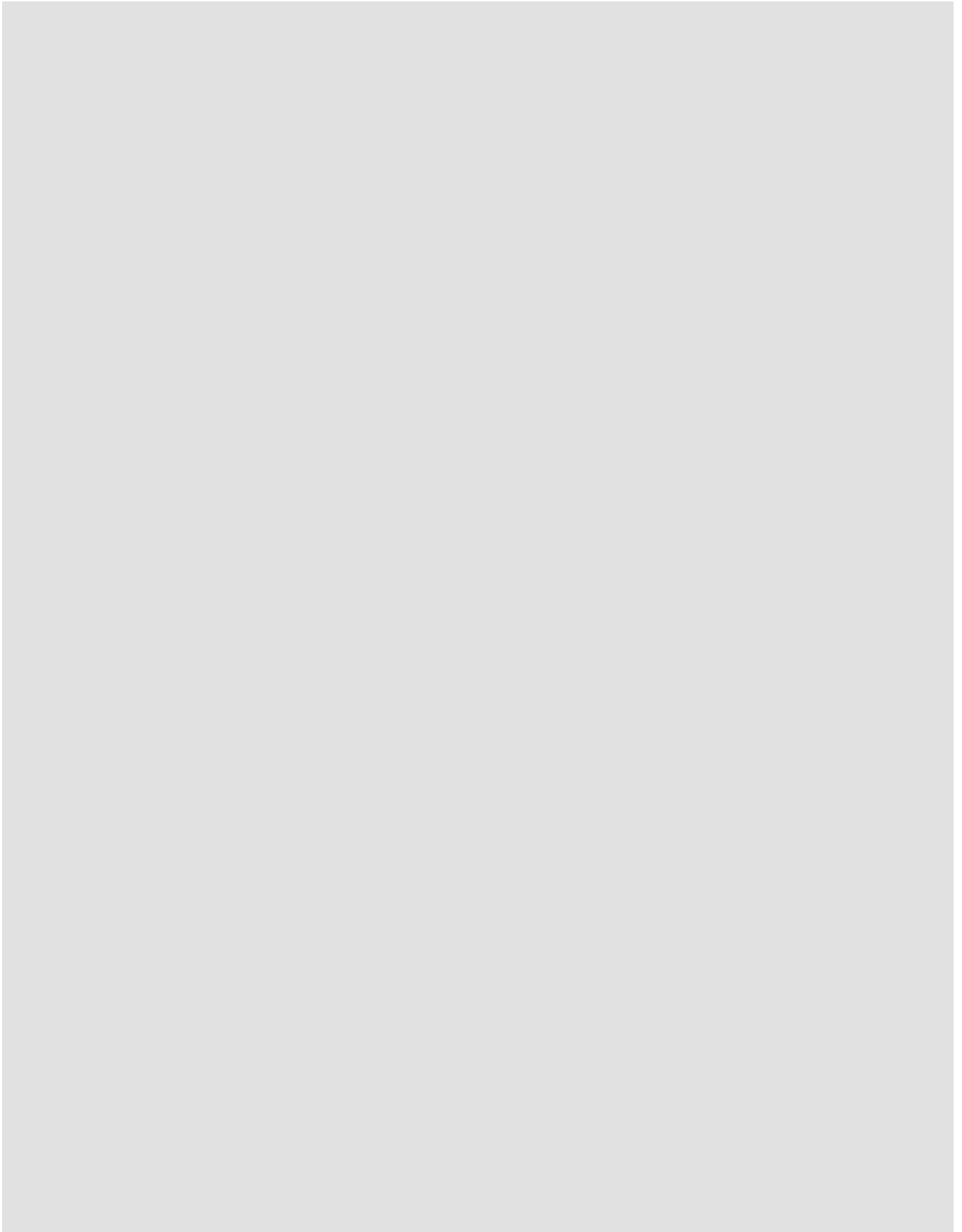
12 Control box - Schaltkasten

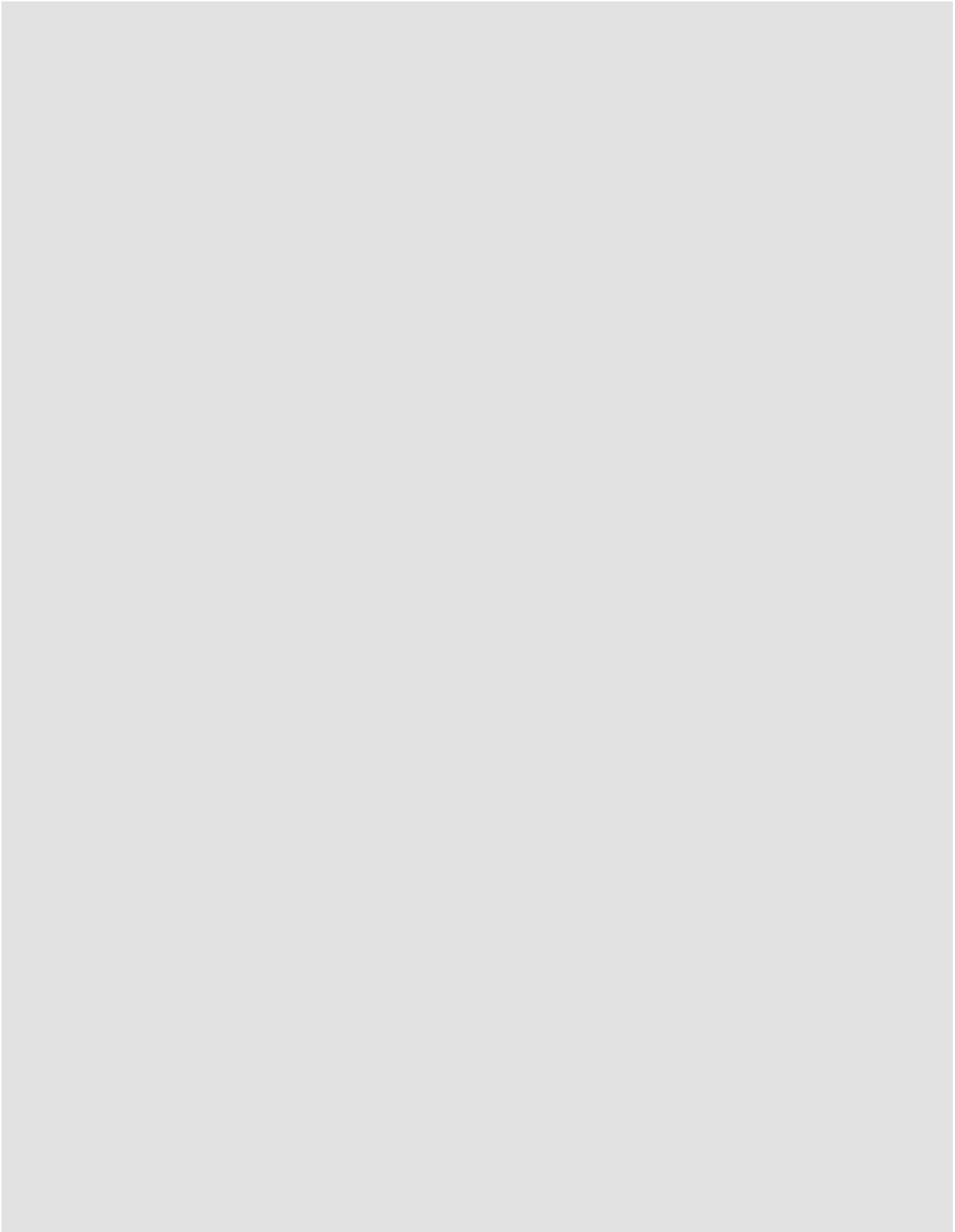
VUW 11/202/3-3 M R1, VUW 182/3-3 M R1, VUW 202/3-3 M R1, VUW 242/3-3 M R1

Pos.	Art.-No Teile-Nr.	Part Bezeichnung	Type, note Typ, Bemerkung
		02-12-047	
01	193582	Casing	
		Gehäuse (Schaltkasten)	
02	251955	Fuse 2.0A T (PK10)	
		Sicherung 2,0A T (10 St.)	
03	0020074963	Buttons grey, kit of 3	
		Knopf grau, Set a 3 St.	
04	180981	Plug	
		Stopfen	
05	0020040154	Display	
		Leiterplatte (Display)	
06	0020092371	Printed circuit	
		Leiterplatte	
07	180982	Pressure gauge	with parts 08,09
		Manometer	mit Pos. 08,09
08	085751	Pressure gauge clip	
		Halter	
09	981155	O-Ring (PK10)	
		O-Ring (10 St.)	
10	081222	Connection cable	
		Anschlusskabel	
11	078533	Cable fixation	
		Zugentlaster, Set	
12	0020020026	Harness	
		Kabelbaum (Hydraulik VUW/VMW)	
13	0020068138	Harness	
		Kabelbaum turbo	
14	0020020004	Strap	
		Fangband	
15	139438	Black plastic filler control box	
		Stopfen (klein)	
16	0020041940	Plug	
		Stopfen	



Notes - Notizen





Vaillant GmbH

Berghauser Str. 40 ■ 42859 Remscheid ■ Telefon 0 21 91/18-0
Telefax 0 21 91/18-28 10 ■ www.vaillant.de ■ info@vaillant.de

Content - Inhalt

General view of sheet - Baugruppenübersicht	VU 120/3-5 (R2), VU 200/3-5 (R2), VU 240/3-5 (R2), VU 280/3-5 (R2)	5
04 Burner - Brenner		6
05 Gas section - Gasarmatur		10
06 Heat exchanger - Wärmetauscher		14
07 Casing parts - Verkleidungsteile		18
08a Hydraulic parts - Hydraulikteile		22
08b Hydraulic parts - Hydraulikteile		28
12 Control box - Schaltkasten		32
General view of sheet - Baugruppenübersicht	VUW 200/3-3, VUW 200/3-5, VUW 240/3-3, VUW 240/3-5(B), VUW 280/3-3, VUW 280/3-5	35
04 Burner - Brenner		36
05 Gas section - Gasarmatur		40
06 Heat exchanger - Wärmetauscher		44
07 Casing parts - Verkleidungsteile		48
08a Hydraulic parts - Hydraulikteile		52
08b Hydraulic parts - Hydraulikteile		58
12 Control box - Schaltkasten		62
General view of sheet - Baugruppenübersicht	VUW 200/3-3 R1, VUW 200/3-3 R2, VUW 200/3-5 R2, VUW 240/3-3 R1, VUW 240/3-3 R2, VUW 240/3-5 R2, VUW 280/3-3 R1, VUW 280/3-3 R2, VUW 280/3-5 R2	67
04 Burner - Brenner		68
05 Gas section - Gasarmatur		72
06 Heat exchanger - Wärmetauscher		76
07 Casing parts - Verkleidungsteile		80
08a Hydraulic parts - Hydraulikteile		84
08b Hydraulic parts - Hydraulikteile		90
12 Control box - Schaltkasten		94
General view of sheet - Baugruppenübersicht	VU 112/3-5 (R2), VU 122/3-5 (R2), VU 202/3-5 (R2), VU 242/3-5 (R2), VU 282/3-5 (R2), VU 322/3-5, VU 362/3-5 (R2)	99
04 Burner - Brenner		100
05 Gas section - Gasarmatur		106
06 Heat exchanger - Wärmetauscher		110
07 Casing parts - Verkleidungsteile		114
07b Air pressure chamber - Unterdruckkammer		116
08a Hydraulic parts - Hydraulikteile		124
08b Hydraulic parts - Hydraulikteile		130
12 Control box - Schaltkasten		134

Content - Inhalt

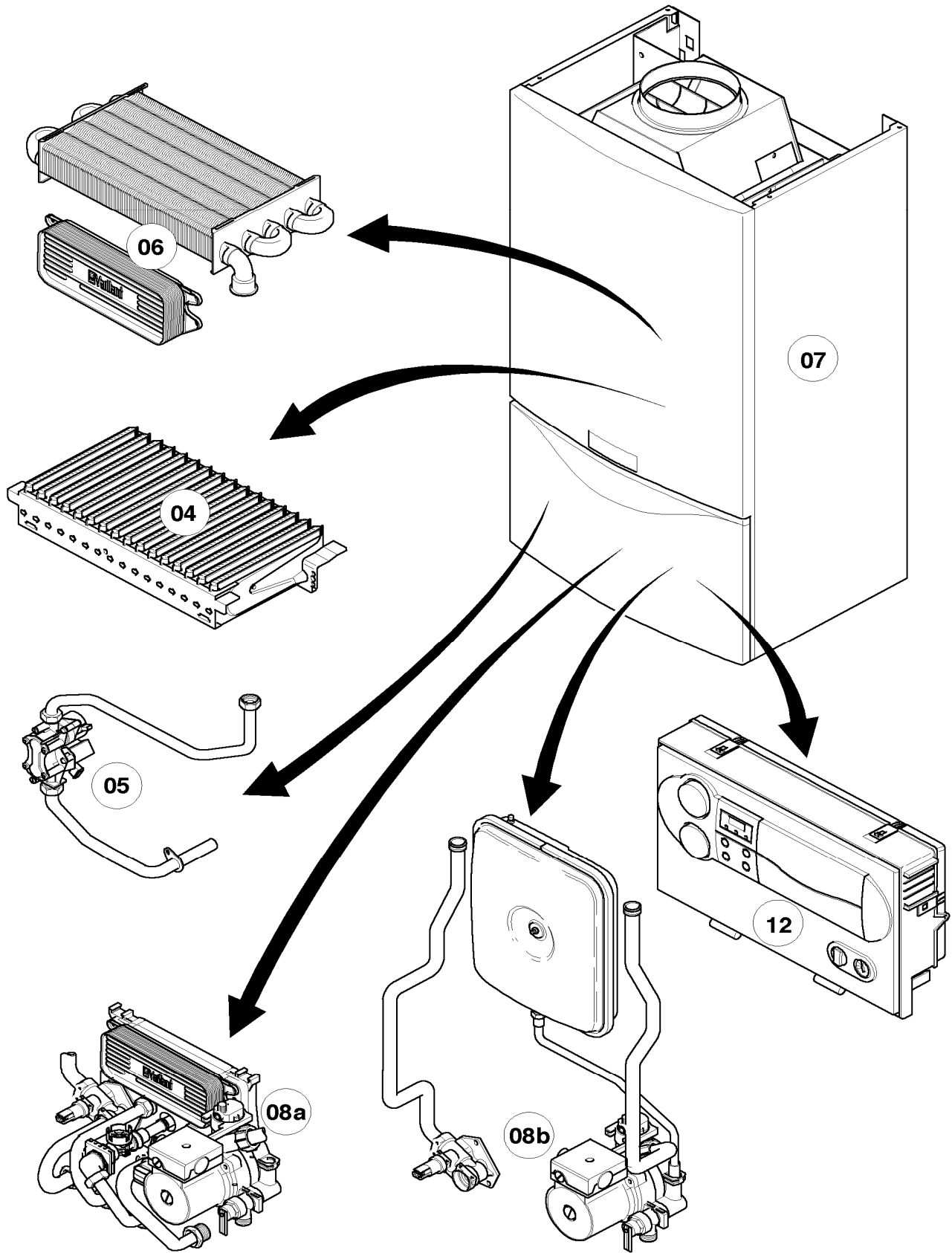
General view of sheet - Baugruppenübersicht	VUW 202/3-3, VUW 202/3-5, VUW 242/3-3(B), VUW 242/3-5(B), VUW 282/3-3(B), VUW 282/3-5(B),	139
04 Burner - Brenner		140
05 Gas section - Gasarmatur		144
06 Heat exchanger - Wärmetauscher		148
07 Casing parts - Verkleidungsteile		154
07b Air pressure chamber - Unterdruckkammer		156
08a Hydraulic parts - Hydraulikteile		162
08b Hydraulic parts - Hydraulikteile		168
12 Control box - Schaltkasten		172
General view of sheet - Baugruppenübersicht	VUW 202/3-3 R1/R2, VUW 202/3-5 R2, VUW 242/3-3(B) R1/R2, VUW 242/3-5 R2, VUW 282/3-3(B) R1/R2, VUW 282/3-5 R2, VUW 322/3-5 R2	181
04 Burner - Brenner		182
05 Gas section - Gasarmatur		186
06 Heat exchanger - Wärmetauscher		190
07 Casing parts - Verkleidungsteile		194
07b Air pressure chamber - Unterdruckkammer		196
08a Hydraulic parts - Hydraulikteile		202
08b Hydraulic parts - Hydraulikteile		208
12 Control box - Schaltkasten		212
General view of sheet - Baugruppenübersicht	VUW GR 242/4-3B, VUW GR 282/4-3B	221
04 Burner - Brenner		222
05 Gas section - Gasarmatur		224
06 Heat exchanger - Wärmetauscher		226
07 Casing parts - Verkleidungsteile		228
07b Air pressure chamber - Unterdruckkammer		230
08a Hydraulic parts - Hydraulikteile		232
08b Hydraulic parts - Hydraulikteile		236
12 Control box - Schaltkasten		238
Notes - Notizen		240

In order to maintain the safe and efficient operation of this appliance, only genuine Vaillant spare parts must be used.

Um alle Funktionen des Vaillant Gerätes auf Dauer sicherzustellen und um den zugelassenen Serienstand nicht zu verändern, dürfen bei Wartungs- und Instandhaltungsarbeiten nur Original Vaillant Ersatzteile verwendet werden!

General view of sheet - Baugruppenübersicht

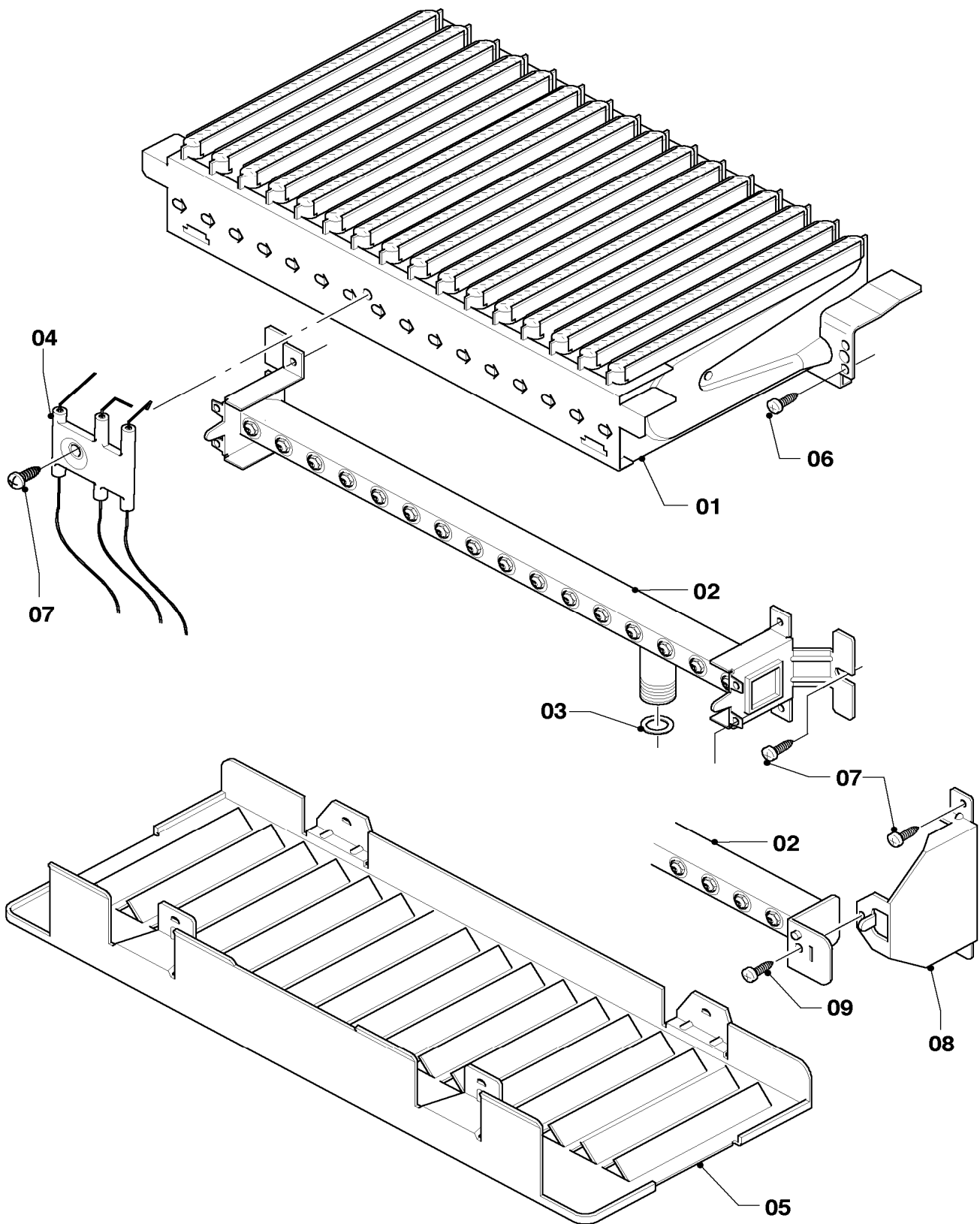
VU 120/3-5, VU 120/3-5 R2, VU 200/3-5, VU 200/3-5 R2, VU 240/3-5, VU 240/3-5 R2, VU 280/3-5, VU 280/3-5 R2



02 - 00 - 084

04 Burner - Brenner

VU 120/3-5, VU 120/3-5 R2, VU 200/3-5, VU 200/3-5 R2, VU 240/3-5, VU 240/3-5 R2, VU 280/3-5, VU 280/3-5 R2



02 - 04 - 045.01

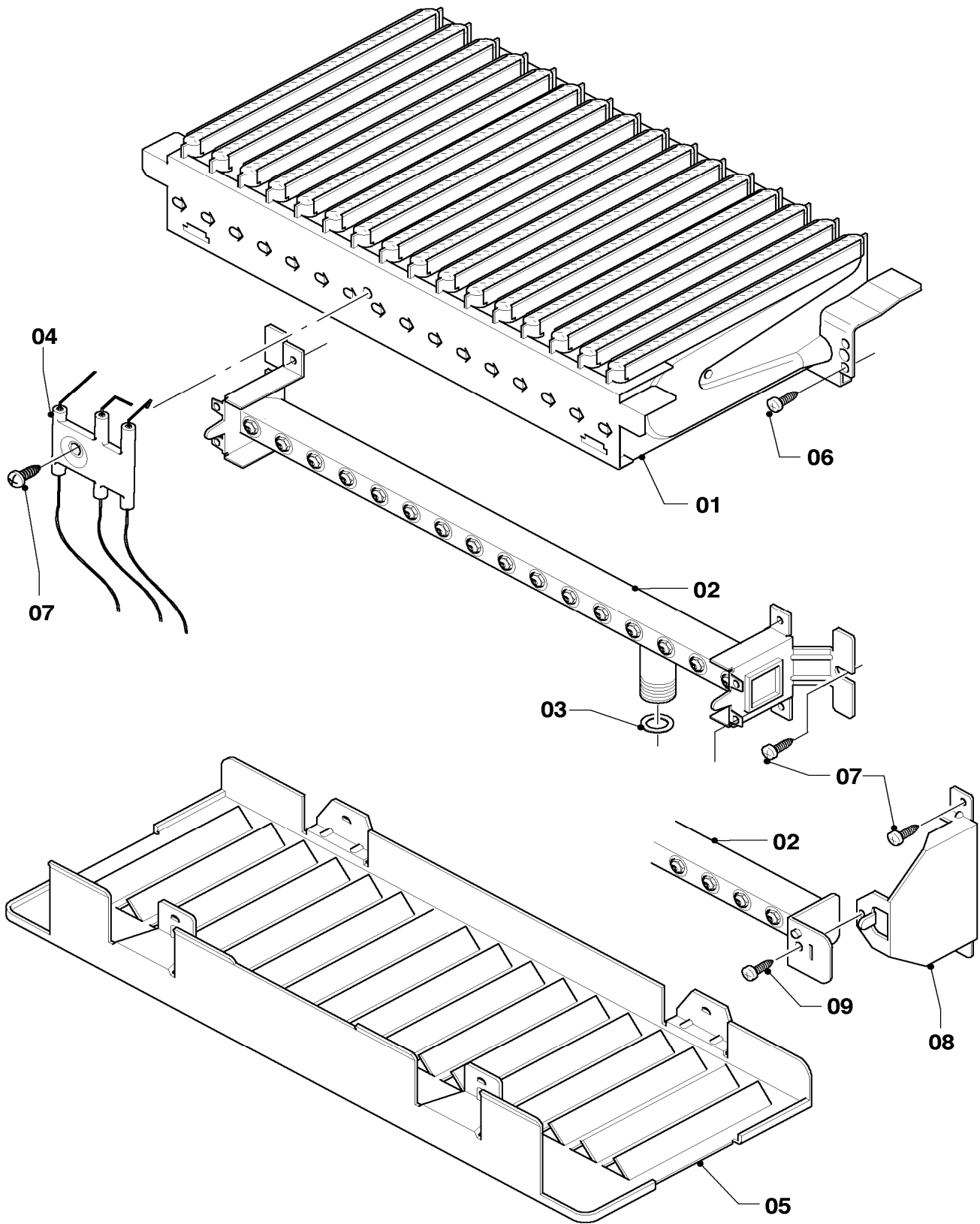
04 Burner - Brenner

VU 120/3-5, VU 120/3-5 R2, VU 200/3-5, VU 200/3-5 R2, VU 240/3-5, VU 240/3-5 R2, VU 280/3-5, VU 280/3-5 R2

Pos.	Art.-No Teile-Nr.	Part Bezeichnung	Type, note Typ, Bemerkung
		0204045	
01	0020039044	Burner chamber group 12kW Kammergruppe 12kW	VU 120/3-5, with part 06 VU 120/3-5, mit Pos. 06
01	0020039044	Burner chamber group 12kW Kammergruppe 12kW	VU 120/3-5 R2, with part 06 VU 120/3-5 R2, mit Pos. 06
01	0020038146	Burner chamber group 20kW Kammergruppe 20kW	VU 200/3-5, with part 06 VU 200/3-5, mit Pos. 06
01	0020038146	Burner chamber group 20kW Kammergruppe 20kW	VU 200/3-5 R2, with part 06 VU 200/3-5 R2, mit Pos. 06
01	0020039045	Burner chamber group 24kW Kammergruppe 24kW	VU 240/3-5, with part 06 VU 240/3-5, mit Pos. 06
01	0020039045	Burner chamber group 24kW Kammergruppe 24kW	VU 240/3-5 R2, with part 06 VU 240/3-5 R2, mit Pos. 06
01	0020039046	Burner chamber group 28kW Kammergruppe 28kW	VU 280/3-5, with part 06 VU 280/3-5, mit Pos. 06
01	0020039046	Burner chamber group 28kW Kammergruppe 28kW	VU 280/3-5 R2, with part 06 VU 280/3-5 R2, mit Pos. 06
02	0020039047	Burner support 12kW H Verteilerrohr 12kW H-Gas	VU 120/3-5, natural gas H, with parts 03,07 VU 120/3-5, Erdgas H, mit Pos. 03,07
02	0020039048	Burner support 12kW B Verteilerrohr 12kW PB-Gas	VU 120/3-5, LP-gas B, with parts 03,07 VU 120/3-5, Flüssiggas PB, mit Pos. 03,07
02	0020039047	Burner support 12kW H Verteilerrohr 12kW H-Gas	VU 120/3-5 R2, natural gas H, with parts 03,07 VU 120/3-5 R2, Erdgas H, mit Pos. 03,07
02	0020039048	Burner support 12kW B Verteilerrohr 12kW PB-Gas	VU 120/3-5 R2, LP-gas B, with parts 03,07 VU 120/3-5 R2, Flüssiggas PB, mit Pos. 03,07
02	0020038147	Burner support 20kW H Verteilerrohr 20kW H-Gas	VU 200/3-5, natural gas H, with parts 03,07 VU 200/3-5, Erdgas H, mit Pos. 03,07
02	0020038148	Burner support 20kW B Verteilerrohr 20kW PB-Gas	VU 200/3-5, LP-gas B, with parts 03,07 VU 200/3-5, Flüssiggas PB, mit Pos. 03,07
02	0020038147	Burner support 20kW H Verteilerrohr 20kW H-Gas	VU 200/3-5 R2, natural gas H, with parts 03,07 VU 200/3-5 R2, Erdgas H, mit Pos. 03,07
02	0020038148	Burner support 20kW B Verteilerrohr 20kW PB-Gas	VU 200/3-5 R2, LP-gas B, with parts 03,07 VU 200/3-5 R2, Flüssiggas PB, mit Pos. 03,07
02	0020039051	Burner support 24kW H Verteilerrohr 24kW H-Gas	VU 240/3-5, natural gas H, with parts 03,07 VU 240/3-5, Erdgas H, mit Pos. 03,07
02	0020039052	Burner support 24kW B Verteilerrohr 24kW PB-Gas	VU 240/3-5, LP-gas B, with parts 03,07 VU 240/3-5, Flüssiggas PB, mit Pos. 03,07
02	0020039051	Burner support 24kW H Verteilerrohr 24kW H-Gas	VU 240/3-5 R2, natural gas H, with parts 03,07 VU 240/3-5 R2, Erdgas H, mit Pos. 03,07
02	0020039052	Burner support 24kW B Verteilerrohr 24kW PB-Gas	VU 240/3-5 R2, LP-gas B, with parts 03,07 VU 240/3-5 R2, Flüssiggas PB, mit Pos. 03,07
02	0020039053	Burner support 28kW H Verteilerrohr 28kW H-Gas	VU 280/3-5, natural gas H, with parts 03,07 VU 280/3-5, Erdgas H, mit Pos. 03,07
02	0020039054	Burner support 28kW B Verteilerrohr 28kW PB-Gas	VU 280/3-5, LP-gas B, with parts 03,07 VU 280/3-5, Flüssiggas PB, mit Pos. 03,07
02	0020039053	Burner support 28kW H Verteilerrohr 28kW H-Gas	VU 280/3-5 R2, natural gas H, with parts 03,07 VU 280/3-5 R2, Erdgas H, mit Pos. 03,07
02	0020039054	Burner support 28kW B Verteilerrohr 28kW PB-Gas	VU 280/3-5 R2, LP-gas B, with parts 03,07 VU 280/3-5 R2, Flüssiggas PB, mit Pos. 03,07
03	981142	Sealing ring (PK10) Rechteckdichtring (10 St.)	

04 Burner - Brenner

VU 120/3-5, VU 120/3-5 R2, VU 200/3-5, VU 200/3-5 R2, VU 240/3-5, VU 240/3-5 R2, VU 280/3-5, VU 280/3-5 R2



02 - 04 - 045.01

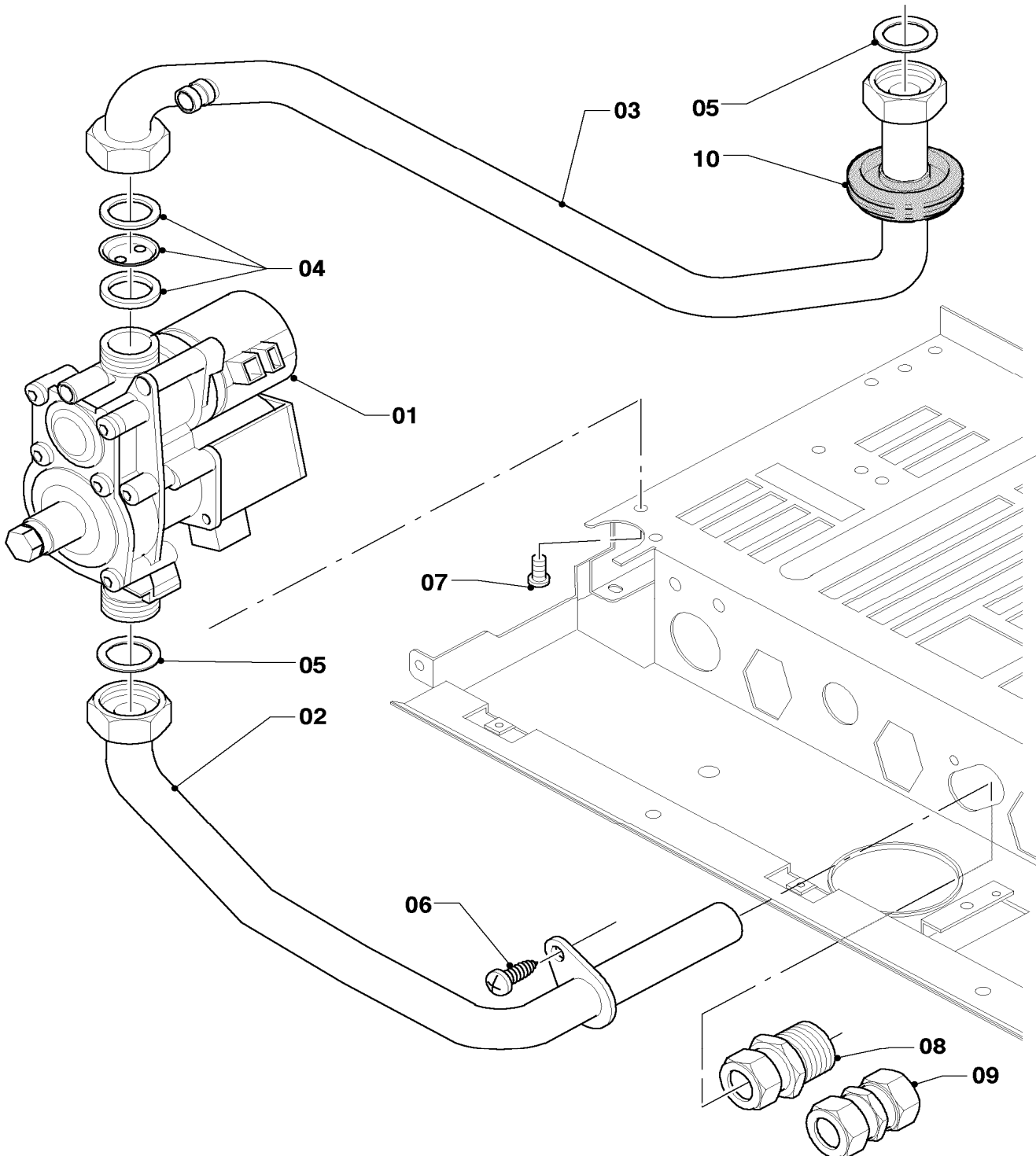
04 Burner - Brenner

VU 120/3-5, VU 120/3-5 R2, VU 200/3-5, VU 200/3-5 R2, VU 240/3-5, VU 240/3-5 R2, VU 280/3-5, VU 280/3-5 R2

Pos.	Art.-No Teile-Nr.	Part Bezeichnung	Type, note Typ, Bemerkung
		0204045	
04	0020039057	Electrode	with part 07
		Elektrode	mit Pos. 07
05	0020038149	Protection plate	VU 120/3-5
		Strahlungsblech	VU 120/3-5
05	0020038149	Protection plate	VU 120/3-5 R2
		Strahlungsblech	VU 120/3-5 R2
05	0020038149	Protection plate	VU 200/3-5
		Strahlungsblech	VU 200/3-5
05	0020038149	Protection plate	VU 200/3-5 R2
		Strahlungsblech	VU 200/3-5 R2
05	0020039058	Protection plate	VU 240/3-5
		Strahlungsblech	VU 240/3-5
05	0020039058	Protection plate	VU 240/3-5 R2
		Strahlungsblech	VU 240/3-5 R2
05	0020039058	Protection plate	VU 280/3-5
		Strahlungsblech	VU 280/3-5
05	0020039058	Protection plate	VU 280/3-5 R2
		Strahlungsblech	VU 280/3-5 R2
06	139203	Screw, (M4x8) DIN 7500	
		Schraube, (M4x8) DIN 7500	
07	0020107695	Screw (PK10)	
		Schraube (10 St.)	
08	-	-	not for these appliances
		-	nicht für diese Geräte
09	-	-	not for these appliances
		-	nicht für diese Geräte

05 Gas section - Gasarmatur

VU 120/3-5, VU 120/3-5 R2, VU 200/3-5, VU 200/3-5 R2, VU 240/3-5, VU 240/3-5 R2, VU 280/3-5, VU 280/3-5 R2



02 - 05 - 023.02

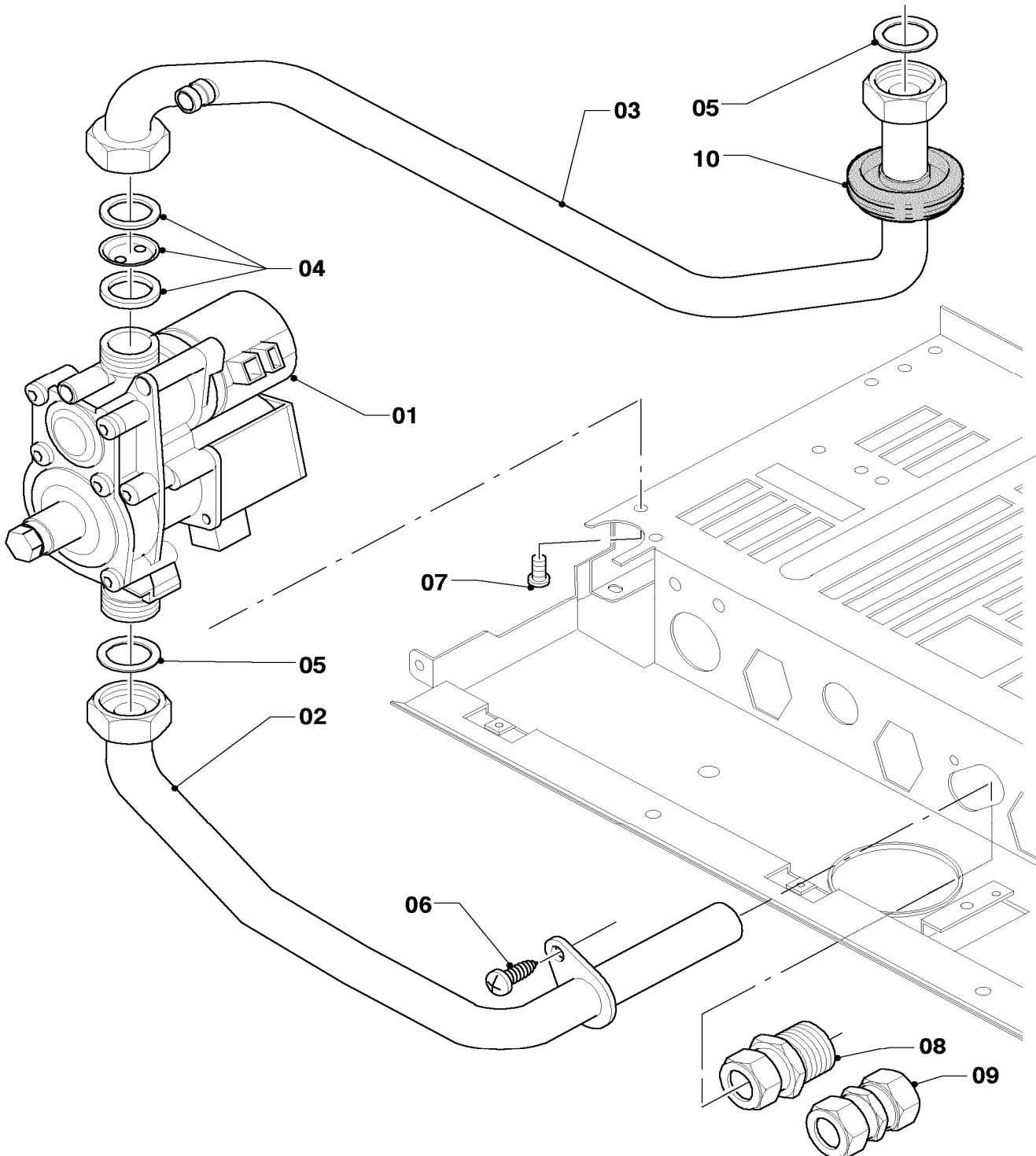
05 Gas section - Gasarmatur

VU 120/3-5, VU 120/3-5 R2, VU 200/3-5, VU 200/3-5 R2, VU 240/3-5, VU 240/3-5 R2, VU 280/3-5, VU 280/3-5 R2

Pos.	Art.-No Teile-Nr.	Part Bezeichnung	Type, note Typ, Bemerkung
		0205023	
00	0020053224	Conversion set to PB (29-37mbar)	to P/B (30mbar), 12-28kW, (BG,CZ,EXP,GR,HU,INT,RO,SK,SOE,TR), Attention for BG,CZ,INT,RO,SK,TR (only for 12 and 20 kW): Replace gas pipe (pos. 03) if it has no test nipple. The spare part always contains a test nipple.
		Umstellsatz auf P/B (29-37mbar)	auf P/B (30mbar), 12-28kW, (BG,CZ,EXP,GR,HU,INT,RO,SK,SOE,TR), Hinweis für BG,CZ,INT,RO,SK,TR (nur für 12 und 20 kW): Gasrohr (Pos. 03) ersetzen, wenn es keinen Messnippel hat. Das Ersatzteil beinhaltet immer einen Messnippel.
00	0020048941	Conversion set to PB (37mbar)	to P/B (37mbar), 12-28kW, (PL), Attention: Replace gas pipe (pos. 03) if it has no test nipple. The spare part always contains a test nipple.
		Umstellsatz auf P/B (37mbar)	auf P/B (37mbar), 12-28kW, (PL), Hinweis: Gasrohr (Pos. 03) ersetzen, wenn es keinen Messnippel hat. Das Ersatzteil beinhaltet immer einen Messnippel.
00	0020048931	Conversion set to PB (50mbar)	to P/B (50mbar), 12-28kW, (HU)
		Umstellsatz auf P/B (50mbar)	auf P/B (50mbar), 12-28kW, (HU)
00	0020048943	Conversion set to GZ35/Ls	to GZ35/Ls, 12-28kW, (PL)
		Umstellsatz auf GZ35/Ls	auf GZ35/Ls, 12-28kW, (PL)
00	0020048945	Conversion set to GZ41/Lw	to GZ41/Lw, 20-28kW, (PL)
		Umstellsatz auf GZ41/Lw	auf GZ41/Lw, 20-28kW, (PL)
00	0020048925	Conversion set to H	to H, 11-36kW, (SOE)
		Umstellsatz auf H	auf H, 11-36kW, (SOE)
00	0020048933	Conversion set to H (13+20mbar)	to H (13+20mbar), 12-20kW, (BG,CZ,INT,PL,RO,SK,TR)
		Umstellsatz auf H (13+20mbar)	auf H (13+20mbar), 12-20kW, (BG,CZ,INT,PL,RO,SK,TR)
00	0020048935	Conversion set to H (13+20mbar)	to H (13+20mbar), 24-36kW, (BG,CZ,GR,INT,PL,RO,SK,TR)
		Umstellsatz auf H (13+20mbar)	auf H (13+20mbar), 24-36kW, (BG,CZ,GR,INT,PL,RO,SK,TR)
00	0020053220	Conversion set to H (20mbar)	to H (20mbar), 24-36kW, (EXP)
		Umstellsatz auf H (20mbar)	auf H (20mbar), 24-36kW, (EXP)
00	0020048939	Conversion set to 2H (25mbar)	to 2H (25mbar), 12-28kW, (HU)
		Umstellsatz auf 2H (25mbar)	auf 2H (25mbar), 12-28kW, (HU)
00	0020048937	Conversion set to 2S (25mbar)	to 2S (25mbar), 12-28kW, (HU)
		Umstellsatz auf 2S (25mbar)	auf 2S (25mbar), 12-28kW, (HU)
01	0020052048	Gas section (with regulator)	natural gas H, 12-20kW, with pressure regulator, (BG,CZ,GR,INT,PL,RO,SK,TR), with parts 05,07
		Gasarmatur (mit Druckregler)	Erdgas H, 12-20kW, mit Druckregler, (BG,CZ,GR,INT,PL,RO,SK,TR), mit Pos. 05,07
01	0020053968	Gas section (with regulator)	natural gas H, 24-28kW, with pressure regulator, (BG,CZ,GR,INT,PL,RO,SK,TR), with parts 05,07
		Gasarmatur (mit Druckregler)	Erdgas H, 24-28kW, mit Druckregler, (BG,CZ,GR,INT,PL,RO,SK,TR), mit Pos. 05,07
01	0020019991	Gas section	natural gas H, all powers, without pressure regulator, (EXP,HU,SOE), with parts 05,07
		Gasarmatur	Erdgas H, alle Leistungsgrößen, ohne Druckregler, (EXP,HU,SOE), mit Pos. 05,07
01	0020019992	Gas section	LP-gas B, all powers, without pressure regulator, (all countries), with parts 05,07
		Gasarmatur	Flüssiggas PB, alle Leistungsgrößen, ohne Druckregler, (alle Länder), mit Pos. 05,07
02	0020039061	Tube gas	with parts 05,06
		Rohr Gas Anschluß	mit Pos. 05,06
03	0020039062	Tube gas atmo	with part 05
		Rohr Gas Kamin	mit Pos. 05

05 Gas section - Gasarmatur

VU 120/3-5, VU 120/3-5 R2, VU 200/3-5, VU 200/3-5 R2, VU 240/3-5, VU 240/3-5 R2, VU 280/3-5, VU 280/3-5 R2



02 - 05 - 023.02

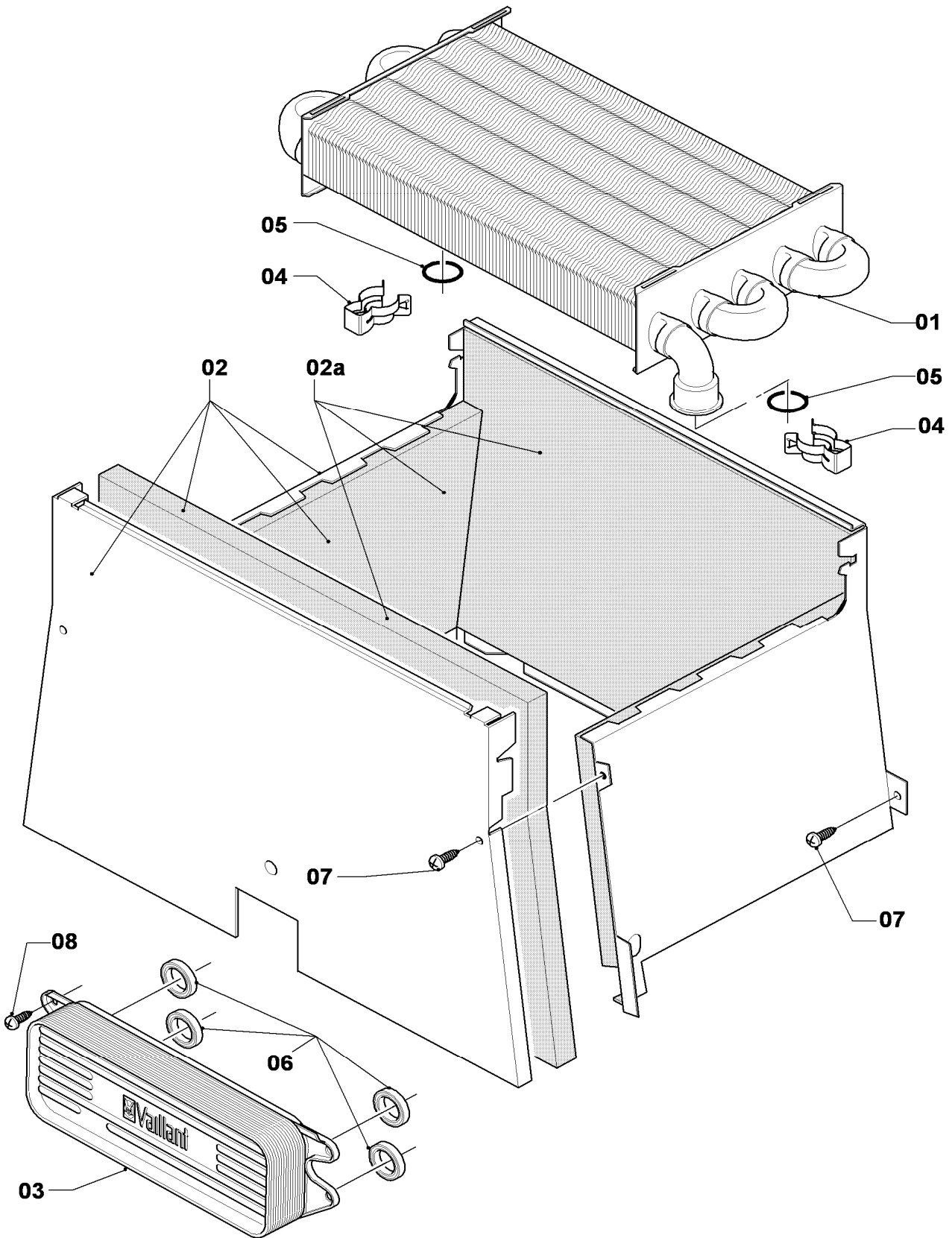
05 Gas section - Gasarmatur

VU 120/3-5, VU 120/3-5 R2, VU 200/3-5, VU 200/3-5 R2, VU 240/3-5, VU 240/3-5 R2, VU 280/3-5, VU 280/3-5 R2

Pos.	Art.-No Teile-Nr.	Part Bezeichnung	Type, note Typ, Bemerkung
		0205023	
04	049747	Throttle jet 2 x 2.60	
		Vordüse 2 x 2,60	
04	049749	Throttle jet 2 x 3.25	
		Vordüse 2 x 3,25	
04	049750	Throttle jet 2 x 3.50	
		Vordüse 2 x 3,50	
04	049751	Throttle jet 2 x 3.75	
		Vordüse 2 x 3,75	
04	049752	Throttle jet 2 x 4.00	
		Vordüse 2 x 4,00	
04	049753	Throttle jet 2 x 4.20	
		Vordüse 2 x 4,20	
04	0020012784	Throttle jet 2 x 4.50	
		Vordüse 2 x 4,50	
04	0020049665	Throttle jet 2 x 5.50	
		Vordüse 2 x 5,50	
05	981142	Sealing ring (PK10)	
		Rechteckdichtring (10 St.)	
06	0020107695	Screw (PK10)	
		Schraube (10 St.)	
07	139203	Screw, (M4x8) DIN 7500	
		Schraube, (M4x8) DIN 7500	
08	083437	Compression fitting	
		Quetschverschraubung	
09	083435	Compression fitting, double	
		Quetschverschraubung doppel	
10	-	-	not for these appliances
		-	nicht für diese Geräte

06 Heat exchanger - Wärmetauscher

VU 120/3-5, VU 120/3-5 R2, VU 200/3-5, VU 200/3-5 R2, VU 240/3-5, VU 240/3-5 R2, VU 280/3-5, VU 280/3-5 R2



02 - 06 - 051.01

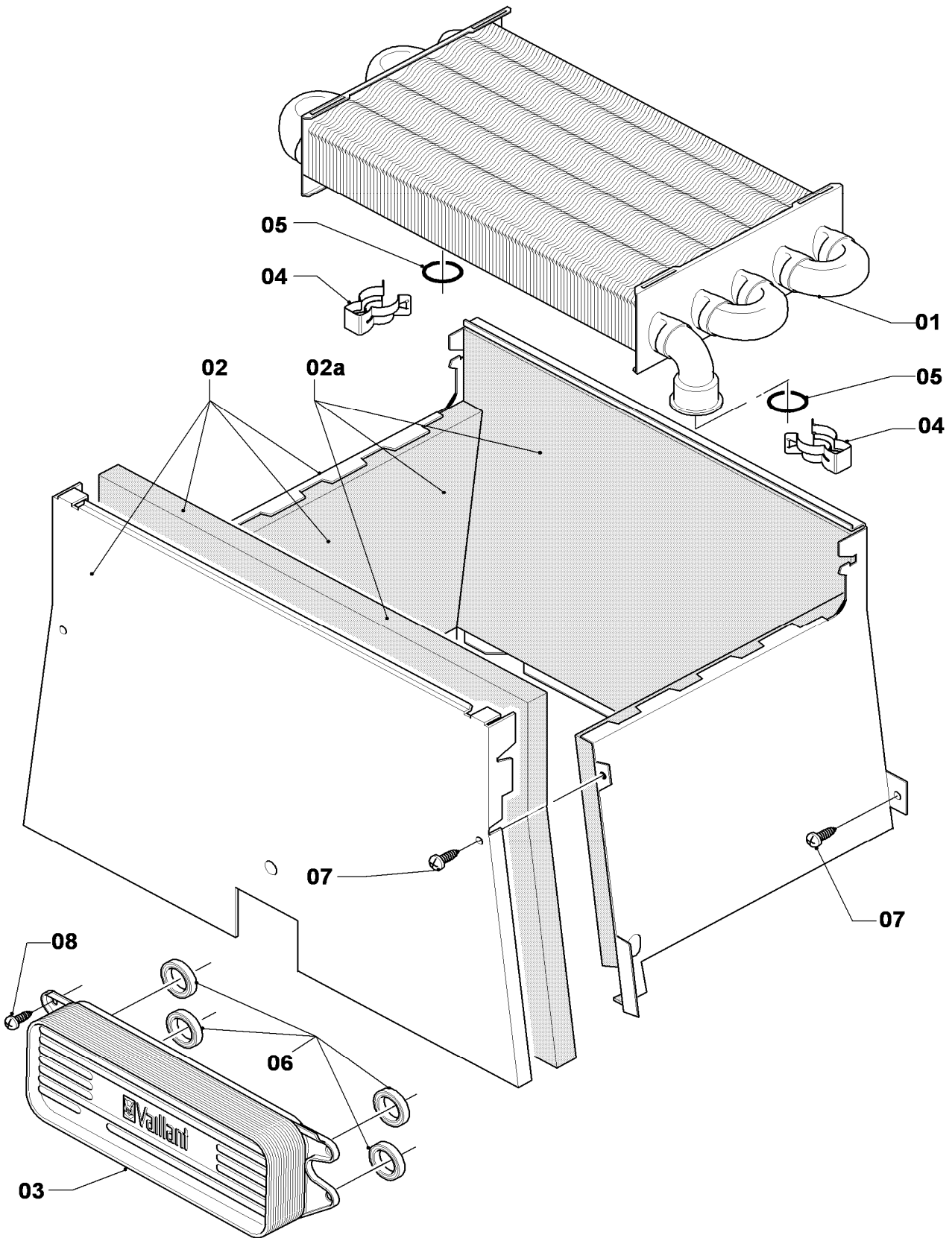
06 Heat exchanger - Wärmetauscher

VU 120/3-5, VU 120/3-5 R2, VU 200/3-5, VU 200/3-5 R2, VU 240/3-5, VU 240/3-5 R2, VU 280/3-5, VU 280/3-5 R2

Pos.	Art.-No Teile-Nr.	Part Bezeichnung	Type, note Typ, Bemerkung
		0206051	
01	0020038152	Heat exchanger (82 fins)	VU 120/3-5, with parts 04,05
		Wärmetauscher (82 Lamellen)	VU 120/3-5, mit Pos. 04,05
01	0020038152	Heat exchanger (82 fins)	VU 120/3-5 R2, with parts 04,05
		Wärmetauscher (82 Lamellen)	VU 120/3-5 R2, mit Pos. 04,05
01	0020038152	Heat exchanger (82 fins)	VU 200/3-5, with parts 04,05
		Wärmetauscher (82 Lamellen)	VU 200/3-5, mit Pos. 04,05
01	0020038152	Heat exchanger (82 fins)	VU 200/3-5 R2, with parts 04,05
		Wärmetauscher (82 Lamellen)	VU 200/3-5 R2, mit Pos. 04,05
01	0020019994	Heat exchanger (92 fins)	VU 240/3-5, with parts 04,05
		Wärmetauscher (92 Lamellen)	VU 240/3-5, mit Pos. 04,05
01	0020019994	Heat exchanger (92 fins)	VU 240/3-5 R2, with parts 04,05
		Wärmetauscher (92 Lamellen)	VU 240/3-5 R2, mit Pos. 04,05
01	0020039068	Heat exchanger (101 fins)	VU 280/3-5, with parts 04,05
		Wärmetauscher (101 Lamellen)	VU 280/3-5, mit Pos. 04,05
01	0020039068	Heat exchanger (101 fins)	VU 280/3-5 R2, with parts 04,05
		Wärmetauscher (101 Lamellen)	VU 280/3-5 R2, mit Pos. 04,05
02	0020038153	Combustion chamber	VU 120/3-5, with part 07
		Heizschacht	VU 120/3-5, mit Pos. 07
02	0020038153	Combustion chamber	VU 120/3-5 R2, with part 07
		Heizschacht	VU 120/3-5 R2, mit Pos. 07
02	0020038153	Combustion chamber	VU 200/3-5, with part 07
		Heizschacht	VU 200/3-5, mit Pos. 07
02	0020038153	Combustion chamber	VU 200/3-5 R2, with part 07
		Heizschacht	VU 200/3-5 R2, mit Pos. 07
02	0020039070	Combustion chamber	VU 240/3-5, with part 07
		Heizschacht	VU 240/3-5, mit Pos. 07
02	0020039070	Combustion chamber	VU 240/3-5 R2, with part 07
		Heizschacht	VU 240/3-5 R2, mit Pos. 07
02	0020039071	Combustion chamber	VU 280/3-5, with part 07
		Heizschacht	VU 280/3-5, mit Pos. 07
02	0020039071	Combustion chamber	VU 280/3-5 R2, with part 07
		Heizschacht	VU 280/3-5 R2, mit Pos. 07
02a	0020082188	Insulation (set)	VU 120/3-5
		Isolierung (Set)	VU 120/3-5
02a	0020082188	Insulation (set)	VU 120/3-5 R2
		Isolierung (Set)	VU 120/3-5 R2
02a	0020082188	Insulation (set)	VU 200/3-5
		Isolierung (Set)	VU 200/3-5
02a	0020082188	Insulation (set)	VU 200/3-5 R2
		Isolierung (Set)	VU 200/3-5 R2
02a	0020082190	Insulation (set)	VU 240/3-5
		Isolierung (Set)	VU 240/3-5
02a	0020082190	Insulation (set)	VU 240/3-5 R2
		Isolierung (Set)	VU 240/3-5 R2
02a	0020082191	Insulation (set)	VU 280/3-5
		Isolierung (Set)	VU 280/3-5
02a	0020082191	Insulation (set)	VU 280/3-5 R2
		Isolierung (Set)	VU 280/3-5 R2
03	-	-	not for these appliances
		-	nicht für diese Geräte

06 Heat exchanger - Wärmetauscher

VU 120/3-5, VU 120/3-5 R2, VU 200/3-5, VU 200/3-5 R2, VU 240/3-5, VU 240/3-5 R2, VU 280/3-5, VU 280/3-5 R2



02 - 06 - 051.01

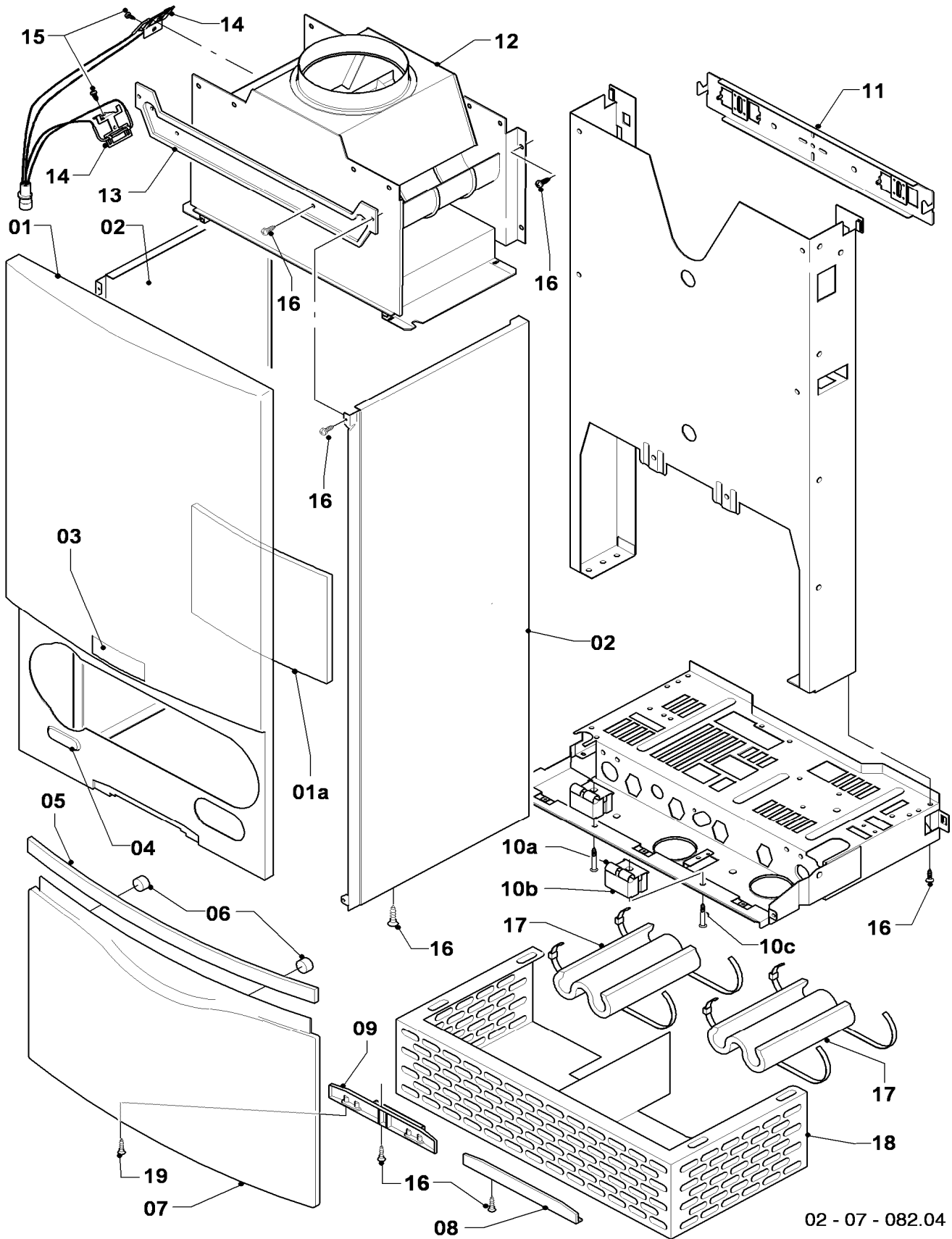
06 Heat exchanger - Wärmetauscher

VU 120/3-5, VU 120/3-5 R2, VU 200/3-5, VU 200/3-5 R2, VU 240/3-5, VU 240/3-5 R2, VU 280/3-5, VU 280/3-5 R2

Pos.	Art.-No Teile-Nr.	Part Bezeichnung	Type, note Typ, Bemerkung
		0206051	
04	219621	Spring clamp (PK10) Klemmfeder PWT (10 St.)	
05	981151	O-ring (PK10) O-Ring (10 St.)	
06	-	-	not for these appliances nicht für diese Geräte
07	0020107695	Screw (PK10) Schraube (10 St.)	
08	-	-	not for these appliances nicht für diese Geräte

07 Casing parts - Verkleidungsteile

VU 120/3-5, VU 120/3-5 R2, VU 200/3-5, VU 200/3-5 R2, VU 240/3-5, VU 240/3-5 R2, VU 280/3-5, VU 280/3-5 R2



02 - 07 - 082.04

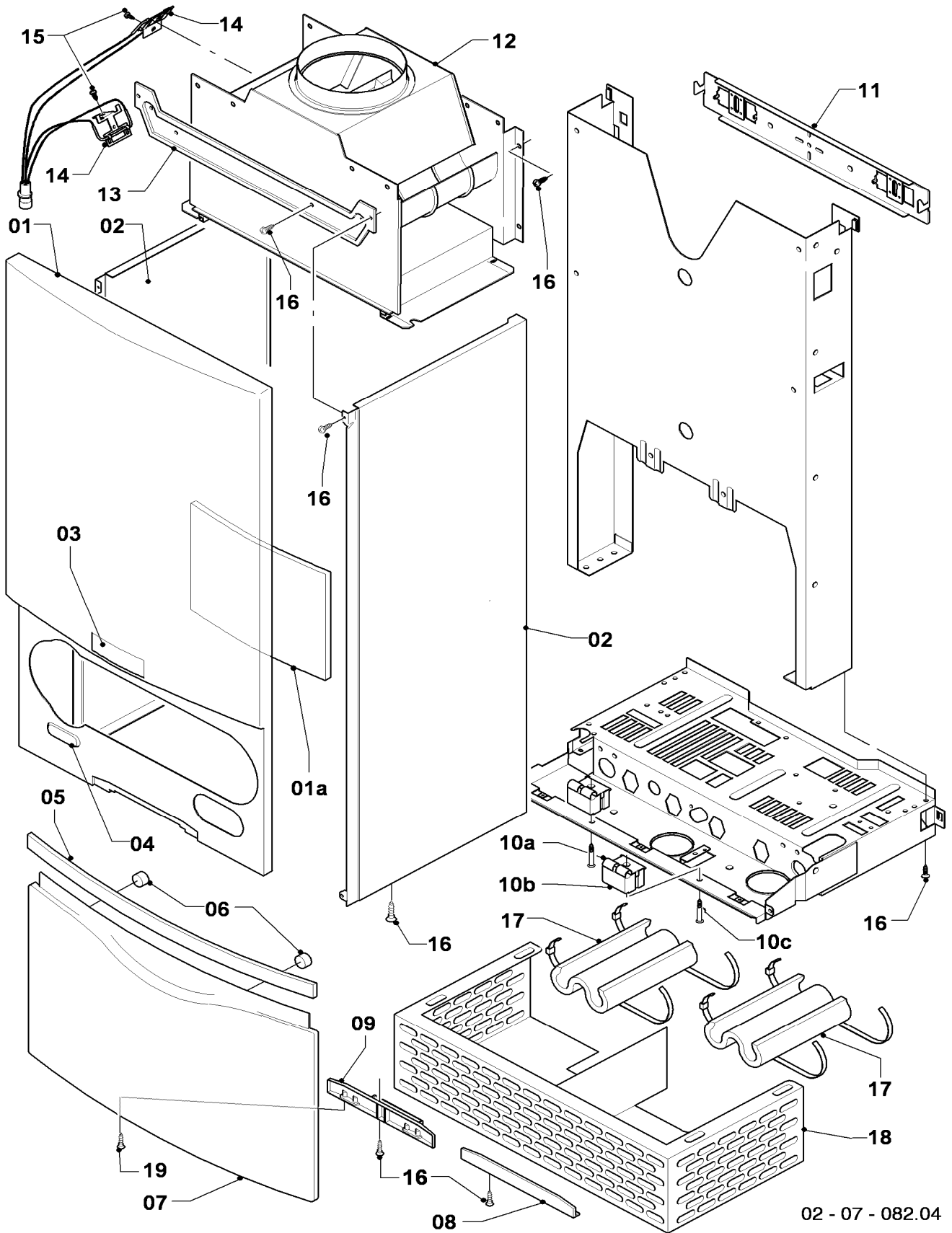
07 Casing parts - Verkleidungsteile

VU 120/3-5, VU 120/3-5 R2, VU 200/3-5, VU 200/3-5 R2, VU 240/3-5, VU 240/3-5 R2, VU 280/3-5, VU 280/3-5 R2

Pos.	Art.-No Teile-Nr.	Part Bezeichnung	Type, note Typ, Bemerkung
		0207082	
01	0020039073	Front panel	with parts 01a,03,04,16
		Frontblech	mit Pos. 01a,03,04,16
01a	159114	Heat protection plate	
		Isolierplatte	
02	0020039074	Side panel	with part 16
		Seitenblech	mit Pos. 16
03	118096	Badge	
		Firmenschild (alle Typen)	
04	0020039075	Plate (set)	
		Schild Verkaufsbezeichnung (Set)	
05	180943	Handle (grey)	with part 06
		Griff (grau)	mit Pos. 06
05	180942	Handle (white)	with part 06
		Griff (weiß)	mit Pos. 06
06	-	-	180941 no longer available, replacement for pict. no. 05
		-	180941 ist nicht mehr lieferbar, Ersatz siehe Pos. 05
07	0020039076	Flap, cover	with parts 05,06,09,16
		Klappe	mit Pos. 05,06,09,16
08	0020039078	Covering plate	with part 16
		Blende (Scharnierabdeckung)	mit Pos. 16
09	0020039077	Hinge	with part 16,19
		Scharnier	mit Pos. 16,19
10a	0020039079	Support	with part 10c
		Halter Schaltkasten	mit Pos. 10c
10b	0020039080	Adapter	
		Abstandshalter	
10c	235708	Screw	
		Blechschrabe	
11	0020039072	Support	
		Halter Gerät	
11	0020130588	Fastening kit (screws + plugs)	not shown
		Befestigungssatz (Schrauben + Dübel)	nicht dargestellt
12	0020038154	Draft diverter 12-20kW	VU 120/3-5, with parts 15,16
		Strömungssicherung 12-20kW	VU 120/3-5, mit Pos. 15,16
12	0020038154	Draft diverter 12-20kW	VU 120/3-5 R2, with parts 15,16
		Strömungssicherung 12-20kW	VU 120/3-5 R2, mit Pos. 15,16
12	0020038154	Draft diverter 12-20kW	VU 200/3-5, with parts 15,16
		Strömungssicherung 12-20kW	VU 200/3-5, mit Pos. 15,16
12	0020038154	Draft diverter 12-20kW	VU 200/3-5 R2, with parts 15,16
		Strömungssicherung 12-20kW	VU 200/3-5 R2, mit Pos. 15,16
12	0020039081	Draft diverter 24kW	VU 240/3-5, with parts 15,16
		Strömungssicherung 24kW	VU 240/3-5, mit Pos. 15,16
12	0020039081	Draft diverter 24kW	VU 240/3-5 R2, with parts 15,16
		Strömungssicherung 24kW	VU 240/3-5 R2, mit Pos. 15,16
12	0020039082	Draft diverter 28kW	VU 280/3-5, with parts 15,16
		Strömungssicherung 28kW	VU 280/3-5, mit Pos. 15,16
12	0020039082	Draft diverter 28kW	VU 280/3-5 R2, with parts 15,16
		Strömungssicherung 28kW	VU 280/3-5 R2, mit Pos. 15,16
13	0020039084	Support	with part 16
		Halter Strömungssicherung	mit Pos. 16

07 Casing parts - Verkleidungsteile

VU 120/3-5, VU 120/3-5 R2, VU 200/3-5, VU 200/3-5 R2, VU 240/3-5, VU 240/3-5 R2, VU 280/3-5, VU 280/3-5 R2



02 - 07 - 082.04

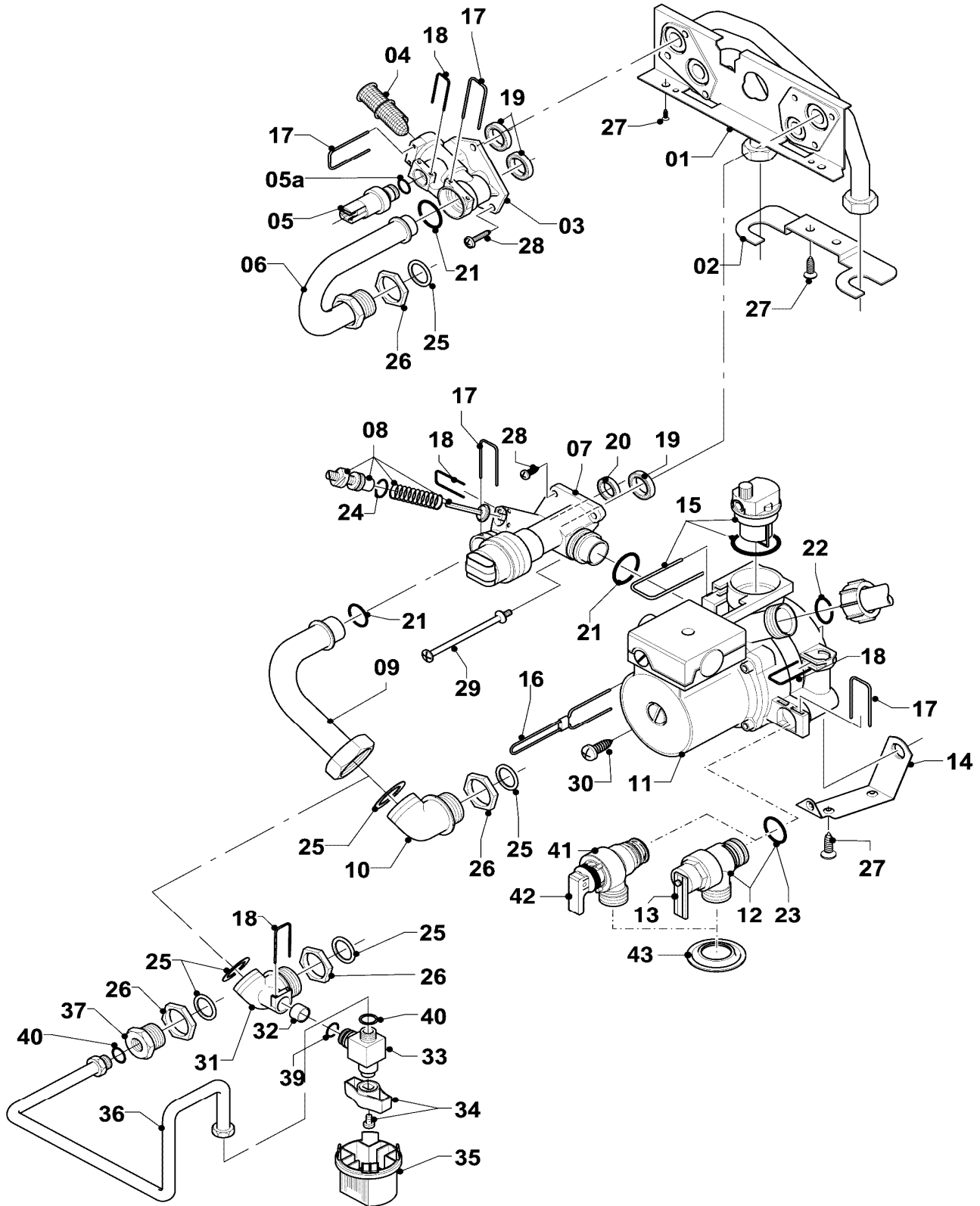
07 Casing parts - Verkleidungsteile

VU 120/3-5, VU 120/3-5 R2, VU 200/3-5, VU 200/3-5 R2, VU 240/3-5, VU 240/3-5 R2, VU 280/3-5, VU 280/3-5 R2

Pos.	Art.-No Teile-Nr.	Part Bezeichnung	Type, note Typ, Bemerkung
		0207082	
14	0020039083	Sensor flue gas	with part 15
		Fühler Abgassensor	mit Pos. 15
15	235750	Screw	
		Blechschraube	
16	0020107695	Screw (PK10)	
		Schraube (10 St.)	
17	-	-	not for these appliances
		-	nicht für diese Geräte
18	-	-	not for these appliances
		-	nicht für diese Geräte
19	0020107695	Screw (PK10)	for hinges until 03/09 (diameter of drill hole: 4mm)
		Schraube (10 St.)	für Scharniere bis 03/09 (Durchmesser der Bohrung: 4mm)
19	193538	Screw (PK10)	for hinges from 03/09 (diameter of drill hole: 3mm)
		Schraube (10 St.)	für Scharniere ab 03/09 (Durchmesser der Bohrung: 3mm)

08a Hydraulic parts - Hydraulikteile

VU 120/3-5, VU 120/3-5 R2, VU 200/3-5, VU 200/3-5 R2, VU 240/3-5, VU 240/3-5 R2, VU 280/3-5, VU 280/3-5 R2



02-08-140.04

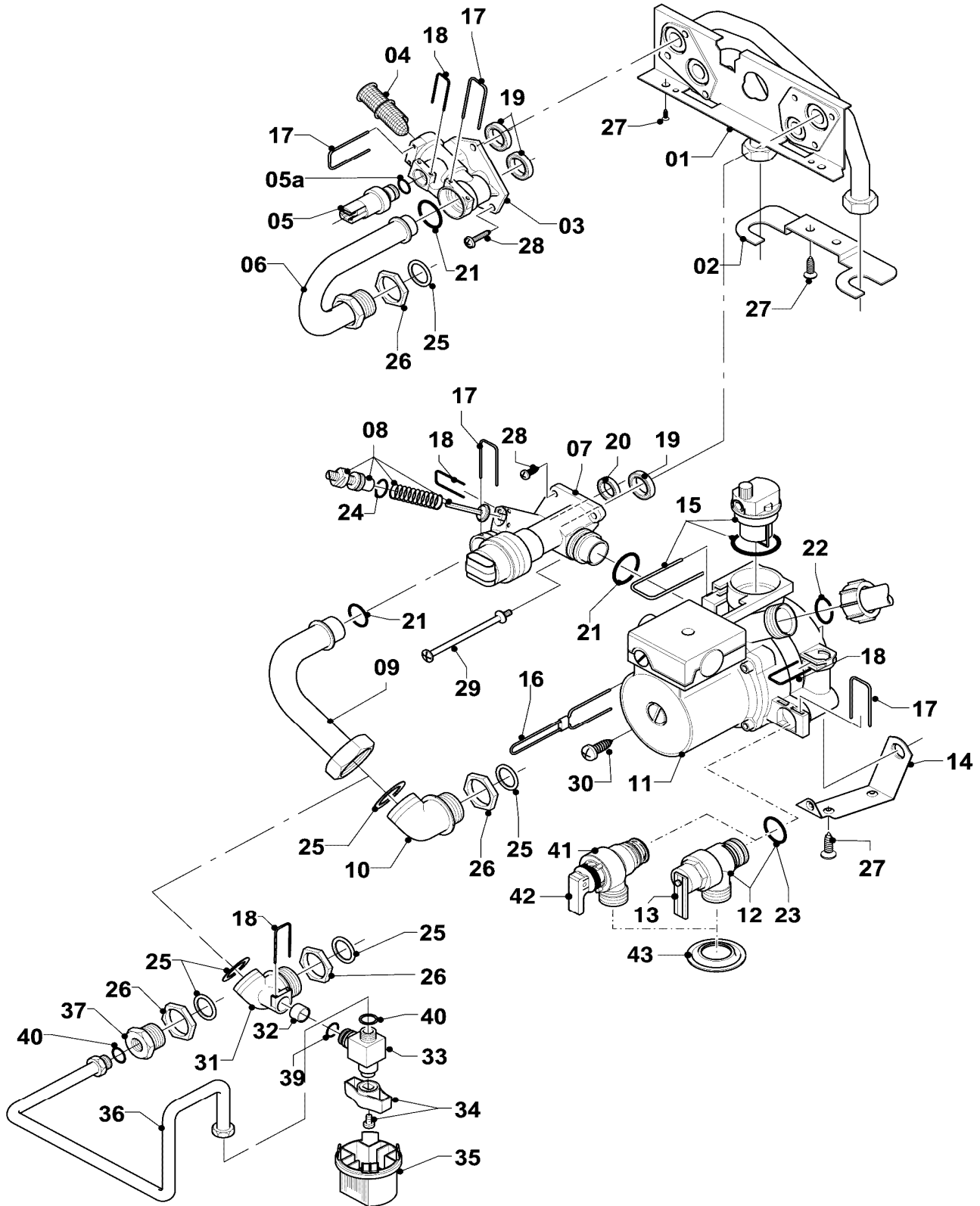
08a Hydraulic parts - Hydraulikteile

VU 120/3-5, VU 120/3-5 R2, VU 200/3-5, VU 200/3-5 R2, VU 240/3-5, VU 240/3-5 R2, VU 280/3-5, VU 280/3-5 R2

Pos.	Art.-No Teile-Nr.	Part Bezeichnung	Type, note Typ, Bemerkung
		0208140	
01	0020046782	Plate	with parts 19,20,21,25,27,28,29
		Hydroplatte	mit Pos. 19,20,21,25,27,28,29
02	-	-	cannot be delivered as spare part
		-	nicht als Ersatzteil lieferbar
03	179031	Connection piece (brass)	VU 120/3-5, with parts 05a,17,18,19,21,28
		Anschlussstück (Messing)	VU 120/3-5, mit Pos. 05a,17,18,19,21,28
03	0020140559	Connection (composite)	VU 120/3-5 R2, with parts 05a,17,18,19,21,28
		Anschluss, Vorlauf (Kunststoff)	VU 120/3-5 R2, mit Pos. 05a,17,18,19,21,28
03	179031	Connection piece (brass)	VU 200/3-5, with parts 05a,17,18,19,21,28
		Anschlussstück (Messing)	VU 200/3-5, mit Pos. 05a,17,18,19,21,28
03	0020140559	Connection (composite)	VU 200/3-5 R2, with parts 05a,17,18,19,21,28
		Anschluss, Vorlauf (Kunststoff)	VU 200/3-5 R2, mit Pos. 05a,17,18,19,21,28
03	179031	Connection piece (brass)	VU 240/3-5, with parts 05a,17,18,19,21,28
		Anschlussstück (Messing)	VU 240/3-5, mit Pos. 05a,17,18,19,21,28
03	0020140559	Connection (composite)	VU 240/3-5 R2, with parts 05a,17,18,19,21,28
		Anschluss, Vorlauf (Kunststoff)	VU 240/3-5 R2, mit Pos. 05a,17,18,19,21,28
03	179031	Connection piece (brass)	VU 280/3-5, with parts 05a,17,18,19,21,28
		Anschlussstück (Messing)	VU 280/3-5, mit Pos. 05a,17,18,19,21,28
03	0020140559	Connection (composite)	VU 280/3-5 R2, with parts 05a,17,18,19,21,28
		Anschluss, Vorlauf (Kunststoff)	VU 280/3-5 R2, mit Pos. 05a,17,18,19,21,28
04	179030	Filter	with parts 17,21
		Sieb	mit Pos. 17,21
05	0020059717	Sensor (water pressure)	with parts 05a,18
		Fühler (Wasserdrucksensor)	mit Pos. 05a,18
05a	178993	O-ring (PK10)	
		O-Ring (10 St.)	
06	179033	Pipe	with parts 21,25,26
		Rohr	mit Pos. 21,25,26
07	178978	Diverter valve	VU 120/3-5, with parts 17,19,20,21,28,29,08,18
		Vorrangumschaltventil (MS, mit Bypass)	VU 120/3-5, mit Pos. 17,19,20,21,28,29,08,18
07	0020020015	Diverter valve	VU 120/3-5 R2, with parts 17,19,20,21,28,29,08,18
		Vorrangumschaltventil mit Bypass	VU 120/3-5 R2, mit Pos. 17,19,20,21,28,29,08,18
07	178978	Diverter valve	VU 200/3-5, with parts 17,19,20,21,28,29,08,18
		Vorrangumschaltventil (MS, mit Bypass)	VU 200/3-5, mit Pos. 17,19,20,21,28,29,08,18
07	0020020015	Diverter valve	VU 200/3-5 R2, with parts 17,19,20,21,28,29,08,18
		Vorrangumschaltventil mit Bypass	VU 200/3-5 R2, mit Pos. 17,19,20,21,28,29,08,18
07	178978	Diverter valve	VU 240/3-5, with parts 17,19,20,21,28,29,08,18
		Vorrangumschaltventil (MS, mit Bypass)	VU 240/3-5, mit Pos. 17,19,20,21,28,29,08,18
07	0020020015	Diverter valve	VU 240/3-5 R2, with parts 17,19,20,21,28,29,08,18
		Vorrangumschaltventil mit Bypass	VU 240/3-5 R2, mit Pos. 17,19,20,21,28,29,08,18
07	178978	Diverter valve	VU 280/3-5, with parts 17,19,20,21,28,29,08,18
		Vorrangumschaltventil (MS, mit Bypass)	VU 280/3-5, mit Pos. 17,19,20,21,28,29,08,18
07	0020020015	Diverter valve	VU 280/3-5 R2, with parts 17,19,20,21,28,29,08,18
		Vorrangumschaltventil mit Bypass	VU 280/3-5 R2, mit Pos. 17,19,20,21,28,29,08,18
08	178980	Bypass	with part 18
		Bypass	mit Pos. 18
09	179036	Pipe	with parts 21,25
		Rohr	mit Pos. 21,25
10	179035	Connection piece	with parts 25,26
		Anschlussstück (ohne Fülleinrichtung)	mit Pos. 25,26

08a Hydraulic parts - Hydraulikteile

VU 120/3-5, VU 120/3-5 R2, VU 200/3-5, VU 200/3-5 R2, VU 240/3-5, VU 240/3-5 R2, VU 280/3-5, VU 280/3-5 R2



02-08-140.04

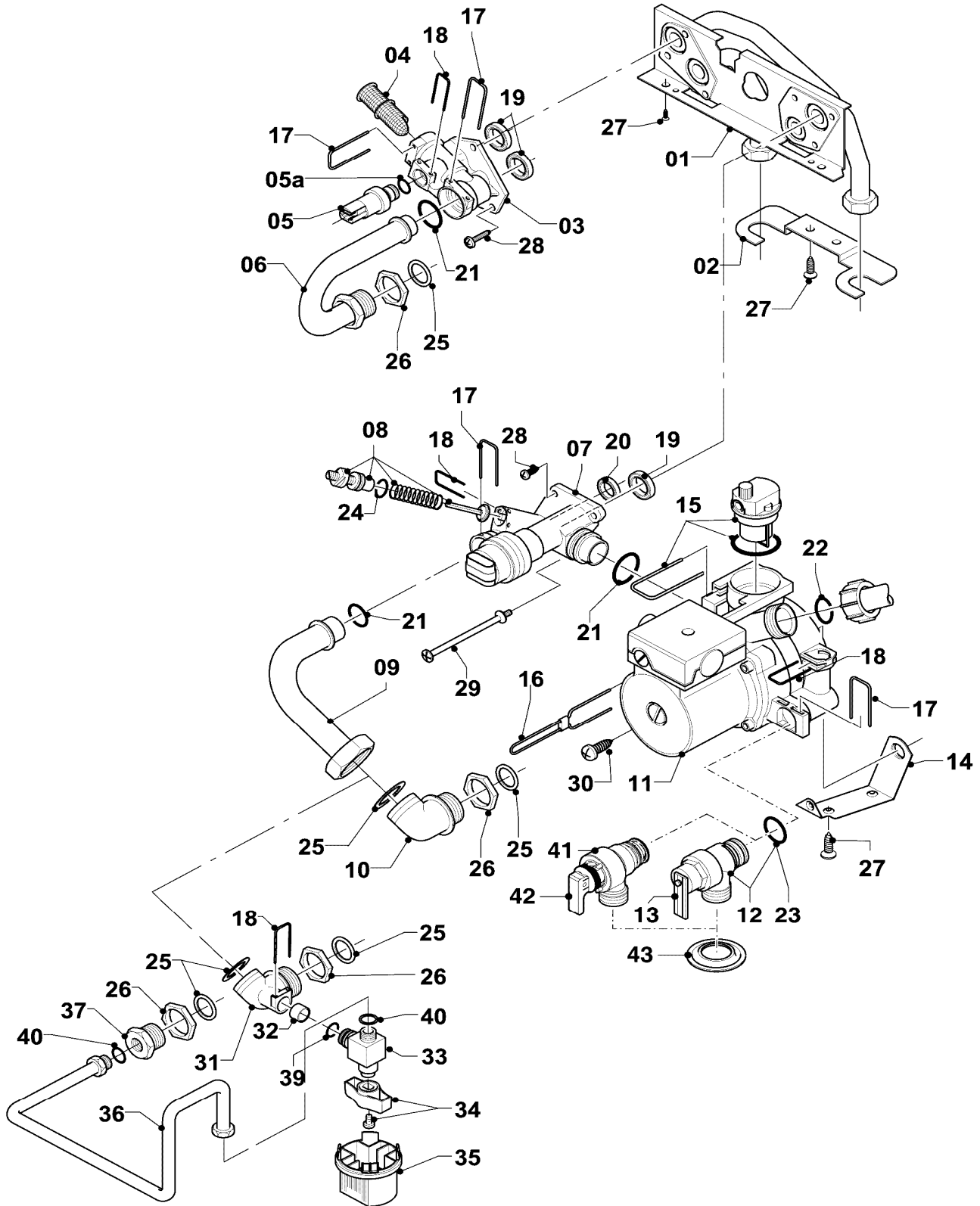
08a Hydraulic parts - Hydraulikteile

VU 120/3-5, VU 120/3-5 R2, VU 200/3-5, VU 200/3-5 R2, VU 240/3-5, VU 240/3-5 R2, VU 280/3-5, VU 280/3-5 R2

Pos.	Art.-No Teile-Nr.	Part Bezeichnung	Type, note Typ, Bemerkung
		0208140	
11	178983	Pump	with parts 14,15,17,18,28,30
		Pumpe	mit Pos. 14,15,17,18,28,30
12	178985	Pressure relief valve (3 bar)	with parts 13, 17, 23
		Sicherheitsventil (3 bar)	mit Pos. 13, 17, 23
13	178974	Lever	
		Hebel	
14	178984	Support	with parts 27,30
		Halter	mit Pos. 27,30
15	104521	Automatic de-aerator	
		Schnellentlüfter	
16	178981	Clip	
		Klammer	
17	178992	Clip (PK10)	
		Klammer (10 St.)	
18	0020107694	Clip (PK5)	
		Klammer (5 St.)	
19	193535	Sealing ring (PK10)	
		Rechteckdichtring (10 St.)	
20	178969	Sealing ring (PK10)	
		Rechteckdichtring (10 St.)	
21	193537	O-ring (PK10)	
		O-Ring (10 St.)	
22	193539	O-ring (PK10)	
		O-Ring (10 St.)	
23	178986	O-ring (PK10)	
		O-Ring (10 St.)	
24	981165	O-ring (PK10)	
		O-Ring (10 St.)	
25	981140	Sealing ring 3/4 (PK10)	
		Rechteckdichtring 3/4 (10 St.)	
26	193598	Nut (PK4)	
		Mutter, Set a 4 St.	
27	0020107695	Screw (PK10)	
		Schraube (10 St.)	
28	178968	Screw (PK10)	
		Schraube (10 St.)	
29	0020041941	Screw (long)	
		Schraube (Flachkopfschraube lang)	
30	235756	Screw - Tapping (ST 4,8x19)	
		Blechschaube (ST 4,8x19)	
31	-	-	not for these appliances
		-	nicht für diese Geräte
32	-	-	not for these appliances
		-	nicht für diese Geräte
33	-	-	not for these appliances
		-	nicht für diese Geräte
34	-	-	not for these appliances
		-	nicht für diese Geräte
35	-	-	not for these appliances
		-	nicht für diese Geräte

08a Hydraulic parts - Hydraulikteile

VU 120/3-5, VU 120/3-5 R2, VU 200/3-5, VU 200/3-5 R2, VU 240/3-5, VU 240/3-5 R2, VU 280/3-5, VU 280/3-5 R2



02-08-140.04

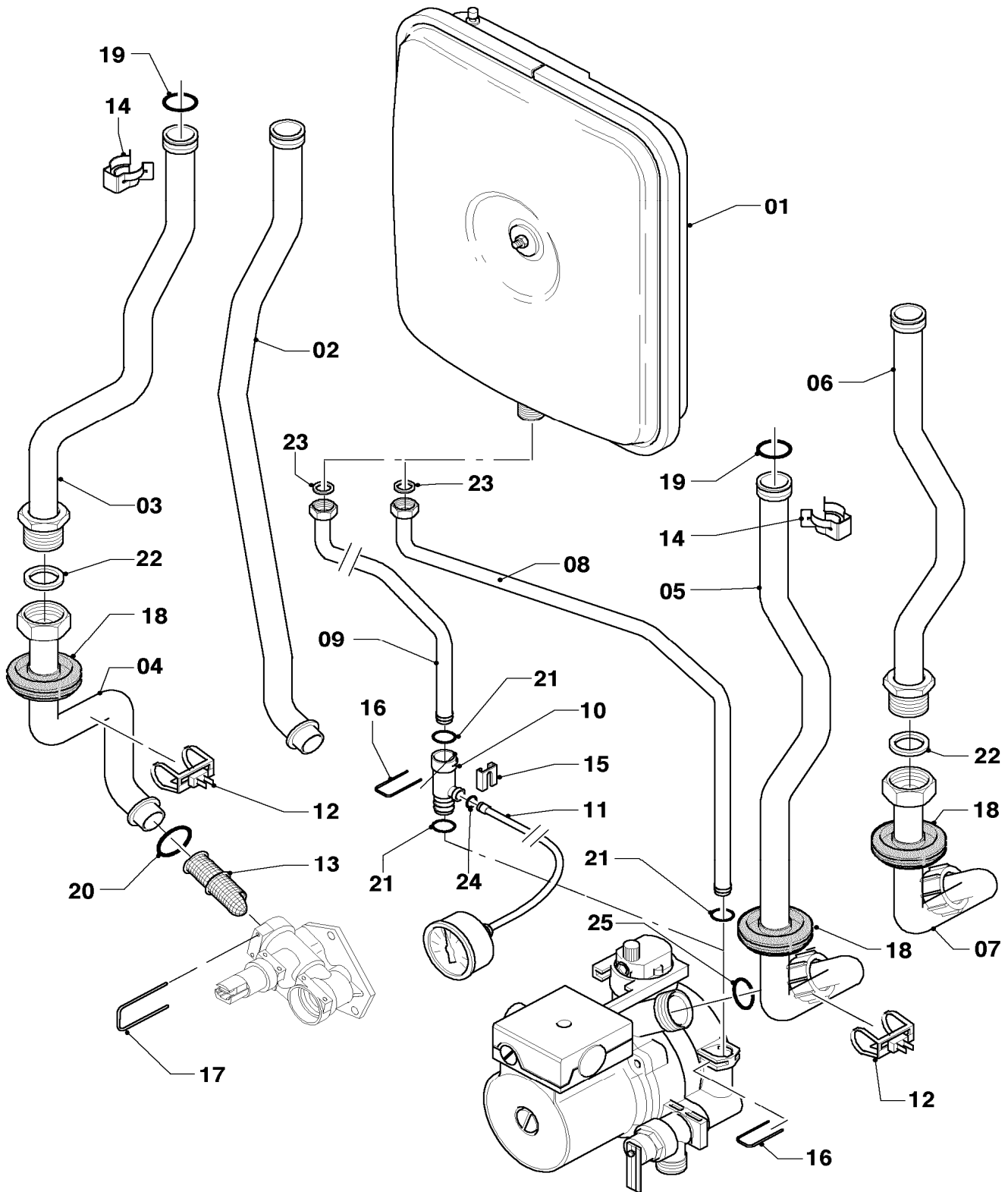
08a Hydraulic parts - Hydraulikteile

VU 120/3-5, VU 120/3-5 R2, VU 200/3-5, VU 200/3-5 R2, VU 240/3-5, VU 240/3-5 R2, VU 280/3-5, VU 280/3-5 R2

Pos.	Art.-No Teile-Nr.	Part Bezeichnung	Type, note Typ, Bemerkung
		0208140	
36	-	-	not for these appliances nicht für diese Geräte
37	-	-	not for these appliances nicht für diese Geräte
38	-	-	not for these appliances nicht für diese Geräte
39	-	-	not for these appliances nicht für diese Geräte
40	-	-	not for these appliances nicht für diese Geräte
41	178985	Pressure relief valve (3 bar) Sicherheitsventil (3 bar)	with parts 17,, 23, 42 mit Pos. 17, 23, 42
42	-	-	not available as spare part, see pict. no. 41 nicht einzeln lieferbar, siehe Pos. 41
43	980765	Grommet Dichtung (rot, groß)	

08b Hydraulic parts - Hydraulikteile

VU 120/3-5, VU 120/3-5 R2, VU 200/3-5, VU 200/3-5 R2, VU 240/3-5, VU 240/3-5 R2, VU 280/3-5, VU 280/3-5 R2



02 - 08 - 142.01

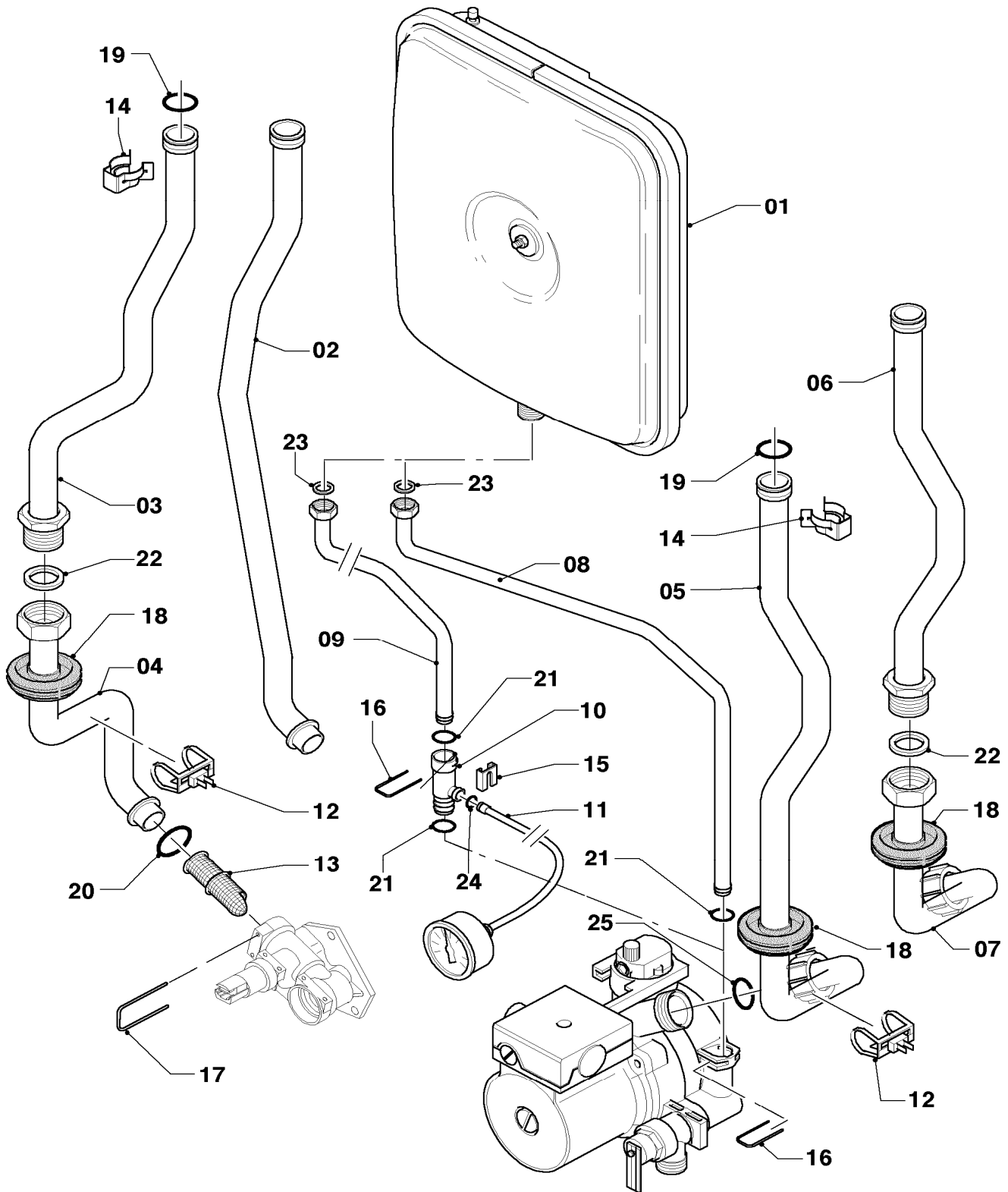
08b Hydraulic parts - Hydraulikteile

VU 120/3-5, VU 120/3-5 R2, VU 200/3-5, VU 200/3-5 R2, VU 240/3-5, VU 240/3-5 R2, VU 280/3-5, VU 280/3-5 R2

Pos.	Art.-No Teile-Nr.	Part Bezeichnung	Type, note Typ, Bemerkung
		0208142	
01	181061	Expansion vessel 6 ltr. Ausdehnungsgefäß 6 ltr.	round rund
01	181057	Expansion vessel 10 ltr. Ausdehnungsgefäß 10 ltr.	rectangular rechteckig
02	0020041916	Tube 12+20kW atmo Rohr Hydraulik/PWT li. 12+20kW Kamin	VU 120/3-5, with parts 14,17,19,20 VU 120/3-5, mit Pos. 14,17,19,20
02	0020041916	Tube 12+20kW atmo Rohr Hydraulik/PWT li. 12+20kW Kamin	VU 120/3-5 R2, with parts 14,17,19,20 VU 120/3-5 R2, mit Pos. 14,17,19,20
02	0020041916	Tube 12+20kW atmo Rohr Hydraulik/PWT li. 12+20kW Kamin	VU 200/3-5, with parts 14,17,19,20 VU 200/3-5, mit Pos. 14,17,19,20
02	0020041916	Tube 12+20kW atmo Rohr Hydraulik/PWT li. 12+20kW Kamin	VU 200/3-5 R2, with parts 14,17,19,20 VU 200/3-5 R2, mit Pos. 14,17,19,20
02	0020041917	Tube 24kW atmo Rohr Hydraulik/PWT li. 24kW Kamin	VU 240/3-5, with parts 14,17,19,20 VU 240/3-5, mit Pos. 14,17,19,20
02	0020041917	Tube 24kW atmo Rohr Hydraulik/PWT li. 24kW Kamin	VU 240/3-5 R2, with parts 14,17,19,20 VU 240/3-5 R2, mit Pos. 14,17,19,20
02	0020041918	Tube 28kW atmo Rohr Hydraulik/PWT li. 28kW Kamin	VU 280/3-5, with parts 14,17,19,20 VU 280/3-5, mit Pos. 14,17,19,20
02	0020041918	Tube 28kW atmo Rohr Hydraulik/PWT li. 28kW Kamin	VU 280/3-5 R2, with parts 14,17,19,20 VU 280/3-5 R2, mit Pos. 14,17,19,20
03	-	-	not for these appliances nicht für diese Geräte
04	-	-	not for these appliances nicht für diese Geräte
05	0020041924	Tube 12+20kW atmo Rohr Hydraulik/PWT re. 12+20kW Kamin	VU 120/3-5, with parts 14,18,19,25 VU 120/3-5, mit Pos. 14,18,19,25
05	0020041924	Tube 12+20kW atmo Rohr Hydraulik/PWT re. 12+20kW Kamin	VU 120/3-5 R2, with parts 14,18,19,25 VU 120/3-5 R2, mit Pos. 14,18,19,25
05	0020041924	Tube 12+20kW atmo Rohr Hydraulik/PWT re. 12+20kW Kamin	VU 200/3-5, with parts 14,18,19,25 VU 200/3-5, mit Pos. 14,18,19,25
05	0020041924	Tube 12+20kW atmo Rohr Hydraulik/PWT re. 12+20kW Kamin	VU 200/3-5 R2, with parts 14,18,19,25 VU 200/3-5 R2, mit Pos. 14,18,19,25
05	0020041925	Tube 24kW atmo Rohr Hydraulik/PWT re. 24kW Kamin	VU 240/3-5, with parts 14,18,19,25 VU 240/3-5, mit Pos. 14,18,19,25
05	0020041925	Tube 24kW atmo Rohr Hydraulik/PWT re. 24kW Kamin	VU 240/3-5 R2, with parts 14,18,19,25 VU 240/3-5 R2, mit Pos. 14,18,19,25
05	0020041926	Tube 28kW atmo Rohr Hydraulik/PWT re. 28kW Kamin	VU 280/3-5, with parts 14,18,19,25 VU 280/3-5, mit Pos. 14,18,19,25
05	0020041926	Tube 28kW atmo Rohr Hydraulik/PWT re. 28kW Kamin	VU 280/3-5 R2, with parts 14,18,19,25 VU 280/3-5 R2, mit Pos. 14,18,19,25
06	-	-	not for these appliances nicht für diese Geräte
07	-	-	not for these appliances nicht für diese Geräte
08	0020041914	Tube Rohr ADG lang	with parts 16,21,23 mit Pos. 16,21,23
09	0020041915	Tube Rohr ADG kurz	with parts 16,21,23 mit Pos. 16,21,23
10	0020023812	Adapter manometer Adapter Manometer 10/10	with parts 15,16,21,24 mit Pos. 15,16,21,24

08b Hydraulic parts - Hydraulikteile

VU 120/3-5, VU 120/3-5 R2, VU 200/3-5, VU 200/3-5 R2, VU 240/3-5, VU 240/3-5 R2, VU 280/3-5, VU 280/3-5 R2



02 - 08 - 142.01

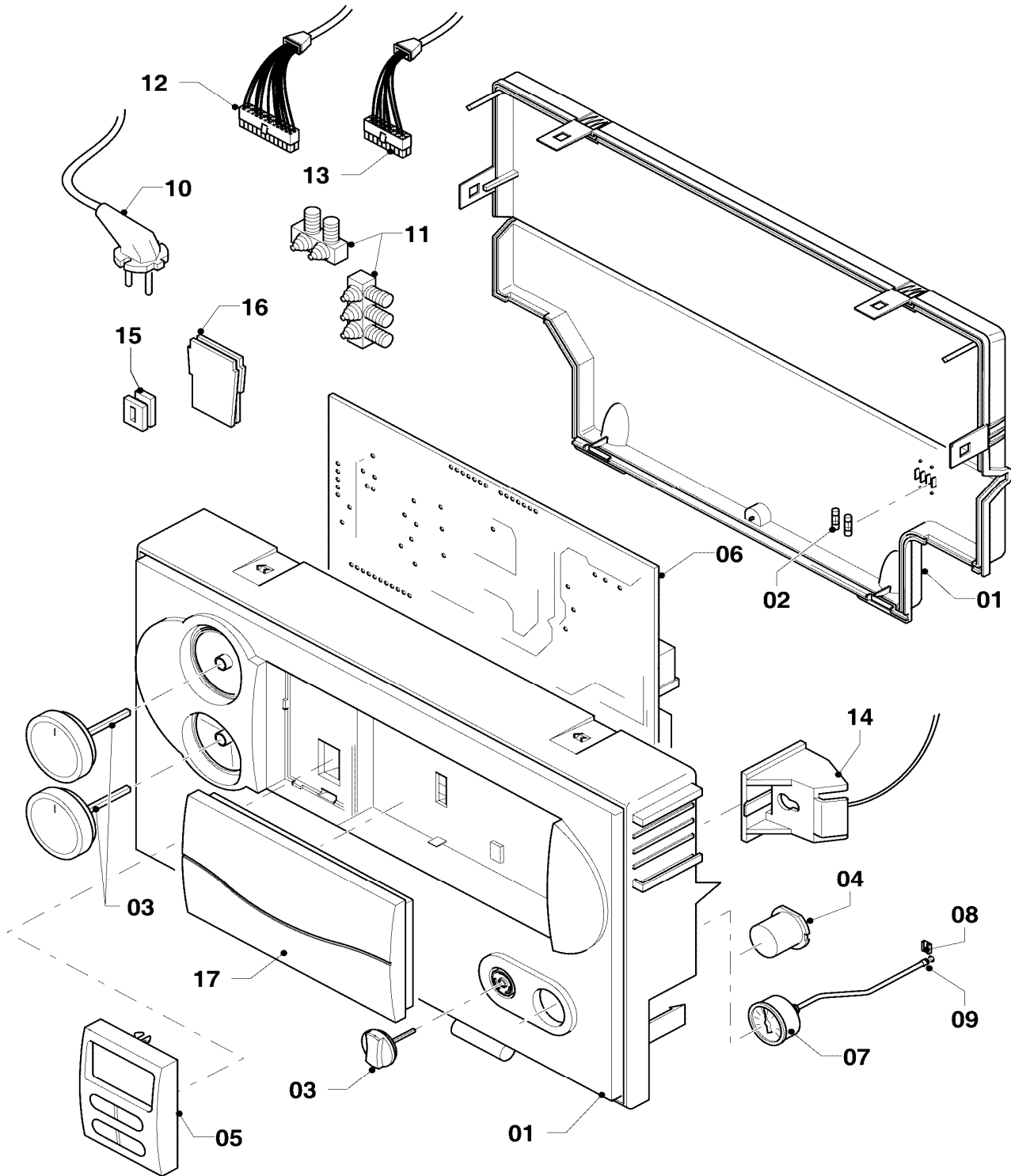
08b Hydraulic parts - Hydraulikteile

VU 120/3-5, VU 120/3-5 R2, VU 200/3-5, VU 200/3-5 R2, VU 240/3-5, VU 240/3-5 R2, VU 280/3-5, VU 280/3-5 R2

Pos.	Art.-No Teile-Nr.	Part Bezeichnung	Type, note Typ, Bemerkung
		0208142	
11	180982	Pressure gauge Manometer	with parts 15,24 mit Pos. 15,24
12	0020068120	Sensor, NTC 19mm Fühler, NTC 19mm	
13	179030	Filter Sieb	with parts 17,20 mit Pos. 17,20
14	219621	Spring clamp (PK10) Klemmfeder PWT (10 St.)	
15	0020107709	Support Halter	
16	0020107694	Clip (PK5) Klammer (5 St.)	
17	178992	Clip (PK10) Klammer (10 St.)	
18	-	-	not for these appliances nicht für diese Geräte
19	981151	O-ring (PK10) O-Ring (10 St.)	
20	193537	O-ring (PK10) O-Ring (10 St.)	
21	178993	O-ring (PK10) O-Ring (10 St.)	
22	981140	Sealing ring 3/4 (PK10) Rechteckdichtring 3/4 (10 St.)	
23	981149	Sealing ring (PK10) Rechteckdichtring (10 St.)	
24	981155	O-ring (PK10) O-Ring (10 St.)	
25	193539	O-ring (PK10) O-Ring (10 St.)	

12 Control box - Schaltkasten

VU 120/3-5, VU 120/3-5 R2, VU 200/3-5, VU 200/3-5 R2, VU 240/3-5, VU 240/3-5 R2, VU 280/3-5, VU 280/3-5 R2



02-12-051.01

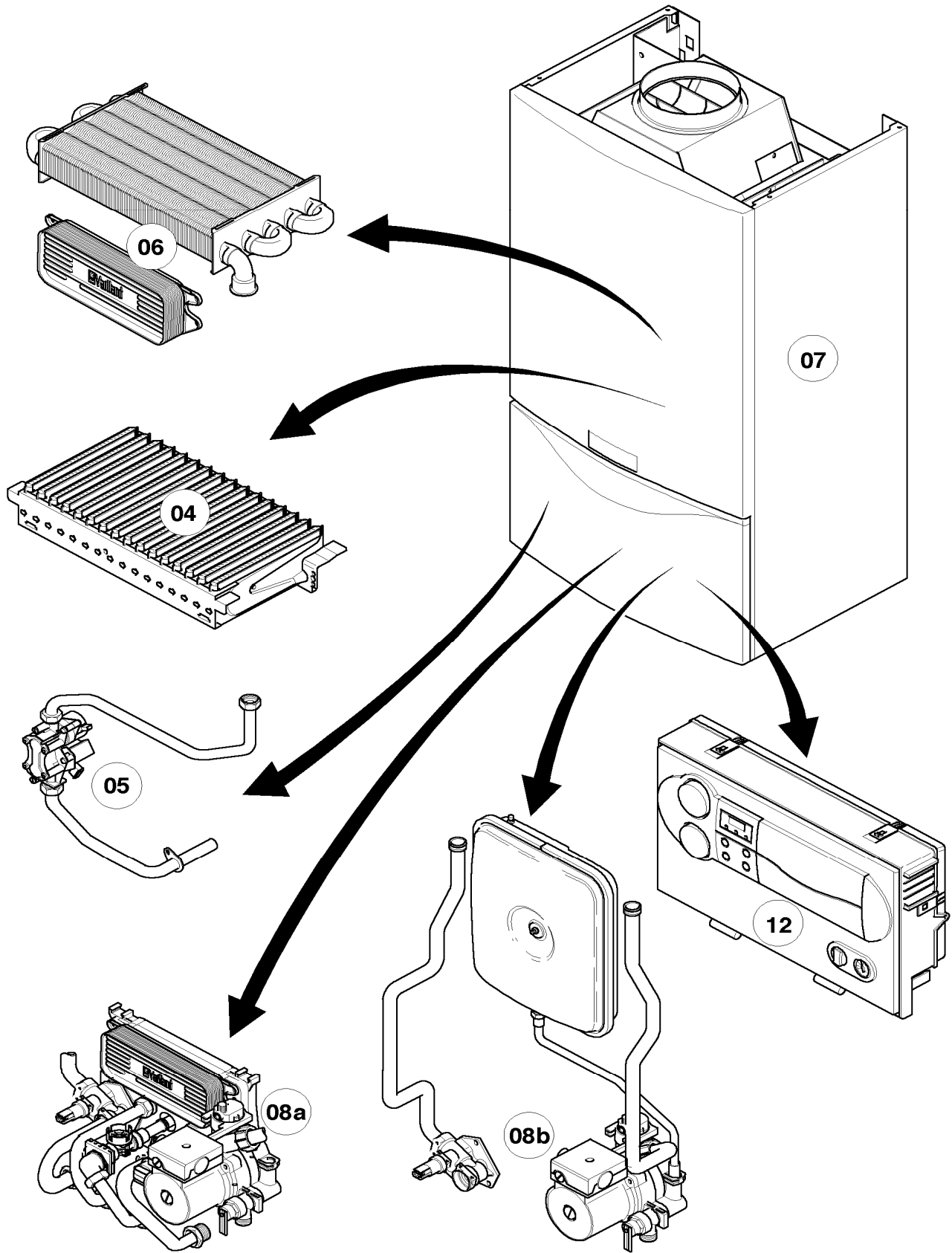
12 Control box - Schaltkasten

VU 120/3-5, VU 120/3-5 R2, VU 200/3-5, VU 200/3-5 R2, VU 240/3-5, VU 240/3-5 R2, VU 280/3-5, VU 280/3-5 R2

Pos.	Art.-No Teile-Nr.	Part Bezeichnung	Type, note Typ, Bemerkung
		0212051	
01	0020041164	Casing (Performance, grey) Gehäuse (Performance, grau)	with parts 02,03 mit Pos. 02,03
02	0020067507	Fuse 2,0 A T2H (PK10) Sicherung 2,0 A T2H (10 St.)	2.0 AT 2,0 AT
03	0020048969	Buttons grey, kit of 3 Knopf grau, Set a 3 St.	
04	180981	Plug Stopfen	
05	0020056561	Display (grey) Display (grau)	
06	0020092371	Printed circuit Leiterplatte	
07	180982	Pressure gauge Manometer	with parts 08,09 mit Pos. 08,09
08	0020107709	Support Halter	
09	981155	O-ring (PK10) O-Ring (10 St.)	
10	081222	Connection cable Anschlusskabel	
11	078533	Cable fixation Zugentlaster, Set	
12	0020041936	Cable tree (harness) atmo Kabelbaum Kamin	ionisation electrode, sensor flue gas, NTC sensor heating water in/out Ionisationselektrode, Abgassensor, Vor- und Rücklauf-NTC
13	0020128701	Wiring harness hydraulics Kabelbaum (Hydraulik VU/VM)	gas section, pressure sensor, 3-way valve, NTC sensor storage, C1/C2 Gasarmatur, Wasserdrucksensor, VUV, Speicherfühler, C1/C2
14	0020041932	Fastening strap Fangband	
15	139438	Black plastic filler control box Stopfen (klein)	
16	0020041940	Plug Stopfen	
17	0020130489	Cover control slot, grey Abdeckung Reglerschacht, grau	

General view of sheet - Baugruppenübersicht

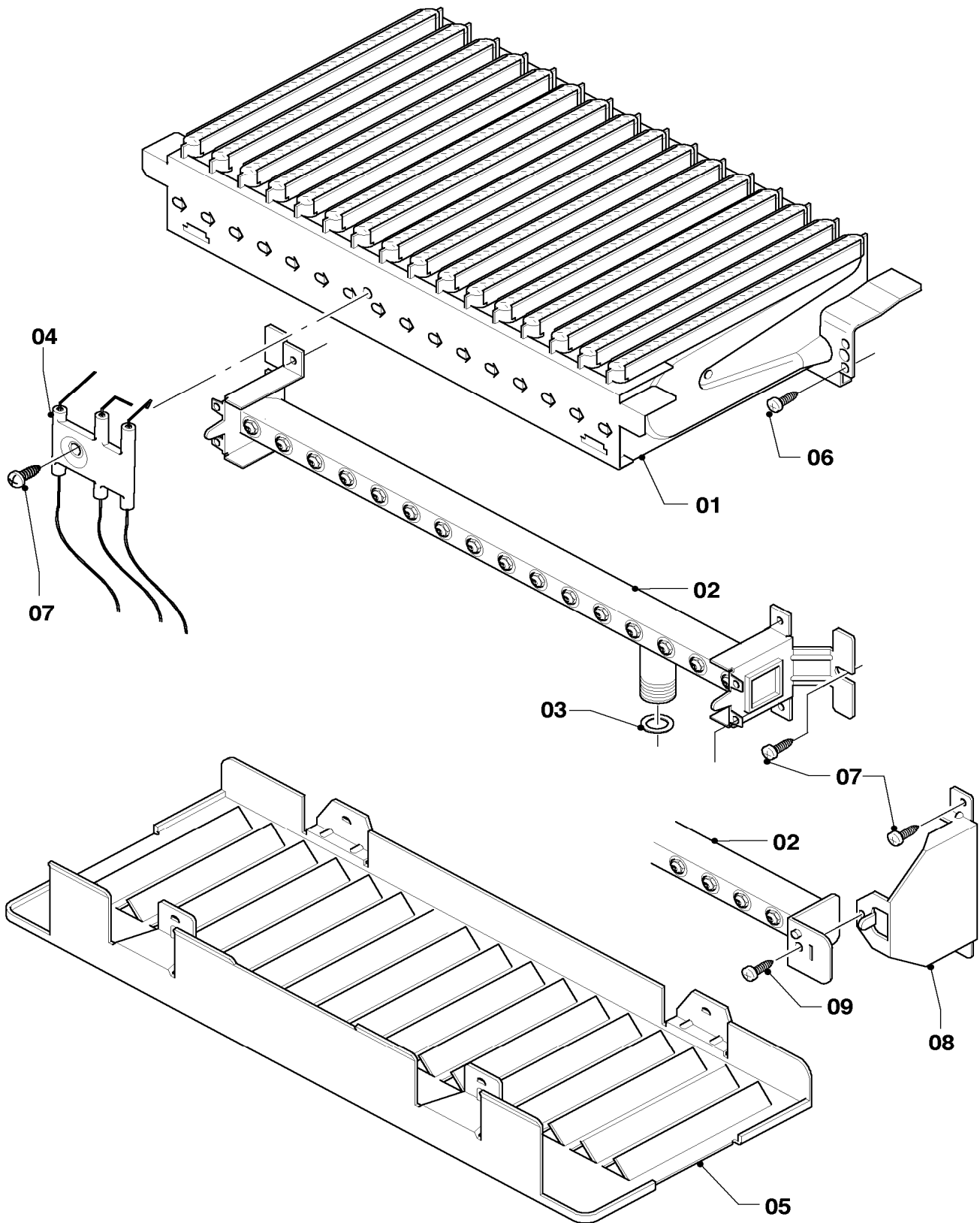
VUW 200/3-3, VUW 200/3-5, VUW 240/3-3, VUW 240/3-5, VUW 240/3-5B, VUW 280/3-3, VUW 280/3-5



02 - 00 - 084

04 Burner - Brenner

VUW 200/3-3, VUW 200/3-5, VUW 240/3-3, VUW 240/3-5, VUW 240/3-5B, VUW 280/3-3, VUW 280/3-5



02 - 04 - 045.01

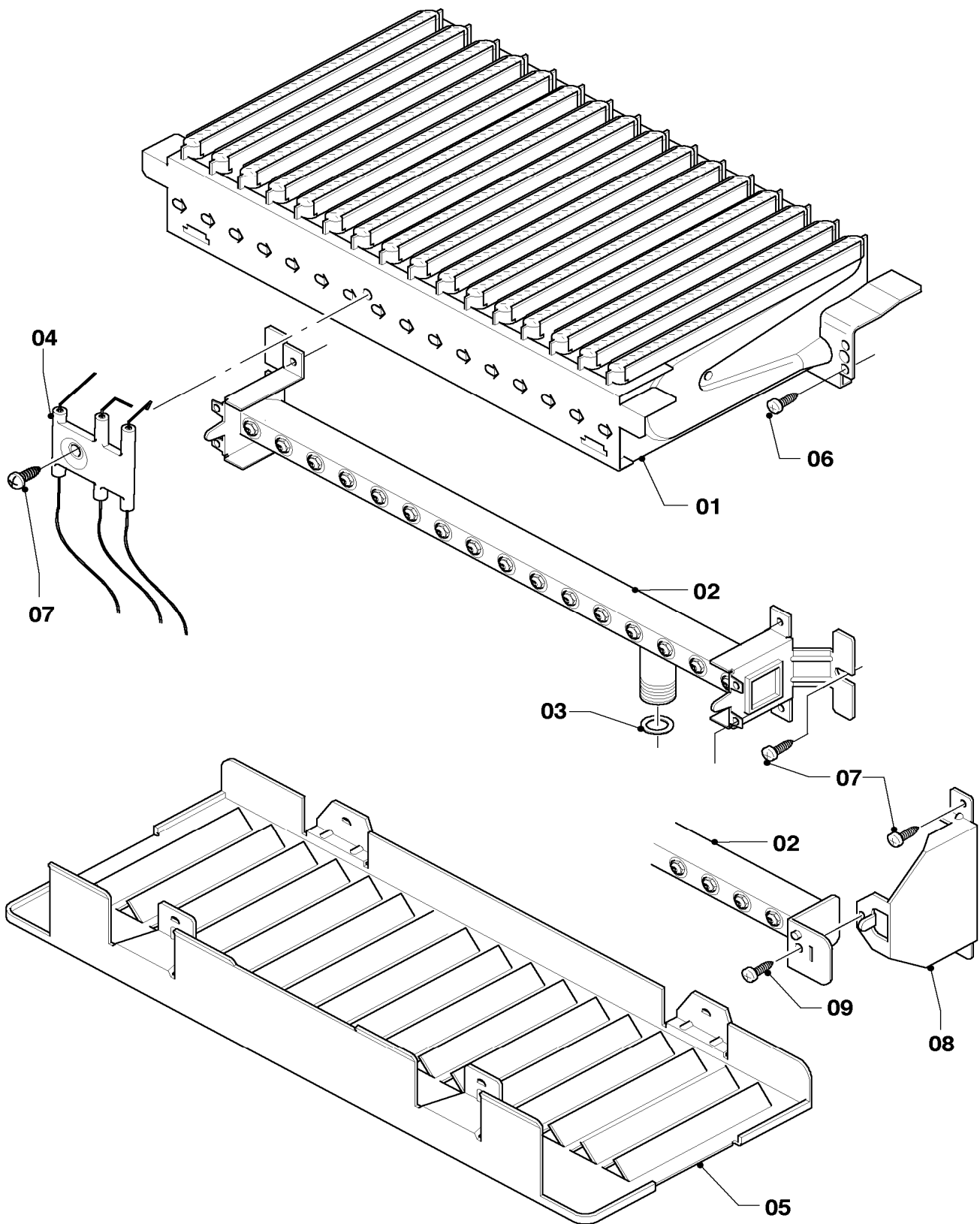
04 Burner - Brenner

VUW 200/3-3, VUW 200/3-5, VUW 240/3-3, VUW 240/3-5, VUW 240/3-5B, VUW 280/3-3, VUW 280/3-5

Pos.	Art.-No Teile-Nr.	Part Bezeichnung	Type, note Typ, Bemerkung
		0204045	
01	0020038146	Burner chamber group 20kW Kammergruppe 20kW	VUW 200/3-3, with part 06 VUW 200/3-3, mit Pos. 06
01	0020038146	Burner chamber group 20kW Kammergruppe 20kW	VUW 200/3-5, with part 06 VUW 200/3-5, mit Pos. 06
01	0020039045	Burner chamber group 24kW Kammergruppe 24kW	VUW 240/3-3, with part 06 VUW 240/3-3, mit Pos. 06
01	0020039045	Burner chamber group 24kW Kammergruppe 24kW	VUW 240/3-5, with part 06 VUW 240/3-5, mit Pos. 06
01	0020039045	Burner chamber group 24kW Kammergruppe 24kW	VUW 240/3-5B, with part 06 VUW 240/3-5B, mit Pos. 06
01	0020039046	Burner chamber group 28kW Kammergruppe 28kW	VUW 280/3-3, with part 06 VUW 280/3-3, mit Pos. 06
01	0020039046	Burner chamber group 28kW Kammergruppe 28kW	VUW 280/3-5, with part 06 VUW 280/3-5, mit Pos. 06
02	0020038147	Burner support 20kW H Verteilerrohr 20kW H-Gas	VUW 200/3-3, natural gas H, with parts 03,07 VUW 200/3-3, Erdgas H, mit Pos. 03,07
02	0020038148	Burner support 20kW B Verteilerrohr 20kW PB-Gas	VUW 200/3-3, LP-gas B, with parts 03,07 VUW 200/3-3, Flüssiggas PB, mit Pos. 03,07
02	0020038147	Burner support 20kW H Verteilerrohr 20kW H-Gas	VUW 200/3-5, natural gas H, with parts 03,07 VUW 200/3-5, Erdgas H, mit Pos. 03,07
02	0020038148	Burner support 20kW B Verteilerrohr 20kW PB-Gas	VUW 200/3-5, LP-gas B, with parts 03,07 VUW 200/3-5, Flüssiggas PB, mit Pos. 03,07
02	0020039051	Burner support 24kW H Verteilerrohr 24kW H-Gas	VUW 240/3-3, natural gas H, with parts 03,07 VUW 240/3-3, Erdgas H, mit Pos. 03,07
02	0020039052	Burner support 24kW B Verteilerrohr 24kW PB-Gas	VUW 240/3-3, LP-gas B, with parts 03,07 VUW 240/3-3, Flüssiggas PB, mit Pos. 03,07
02	0020039051	Burner support 24kW H Verteilerrohr 24kW H-Gas	VUW 240/3-5, natural gas H, with parts 03,07 VUW 240/3-5, Erdgas H, mit Pos. 03,07
02	0020039052	Burner support 24kW B Verteilerrohr 24kW PB-Gas	VUW 240/3-5, LP-gas B, with parts 03,07 VUW 240/3-5, Flüssiggas PB, mit Pos. 03,07
02	0020039051	Burner support 24kW H Verteilerrohr 24kW H-Gas	VUW 240/3-5B, natural gas H, with parts 03,07 VUW 240/3-5B, Erdgas H, mit Pos. 03,07
02	0020039052	Burner support 24kW B Verteilerrohr 24kW PB-Gas	VUW 240/3-5B, LP-gas B, with parts 03,07 VUW 240/3-5B, Flüssiggas PB, mit Pos. 03,07
02	0020039053	Burner support 28kW H Verteilerrohr 28kW H-Gas	VUW 280/3-3, natural gas H, with parts 03,07 VUW 280/3-3, Erdgas H, mit Pos. 03,07
02	0020039054	Burner support 28kW B Verteilerrohr 28kW PB-Gas	VUW 280/3-3, LP-gas B, with parts 03,07 VUW 280/3-3, Flüssiggas PB, mit Pos. 03,07
02	0020039053	Burner support 28kW H Verteilerrohr 28kW H-Gas	VUW 280/3-5, natural gas H, with parts 03,07 VUW 280/3-5, Erdgas H, mit Pos. 03,07
02	0020039054	Burner support 28kW B Verteilerrohr 28kW PB-Gas	VUW 280/3-5, LP-gas B, with parts 03,07 VUW 280/3-5, Flüssiggas PB, mit Pos. 03,07
03	981142	Sealing ring (PK10) Rechteckdichtring (10 St.)	
04	0020039057	Electrode Elektrode	with part 07 mit Pos. 07
05	0020038149	Protection plate Strahlungsblech	VUW 200/3-3 VUW 200/3-3
05	0020038149	Protection plate Strahlungsblech	VUW 200/3-5 VUW 200/3-5

04 Burner - Brenner

VUW 200/3-3, VUW 200/3-5, VUW 240/3-3, VUW 240/3-5, VUW 240/3-5B, VUW 280/3-3, VUW 280/3-5



02 - 04 - 045.01

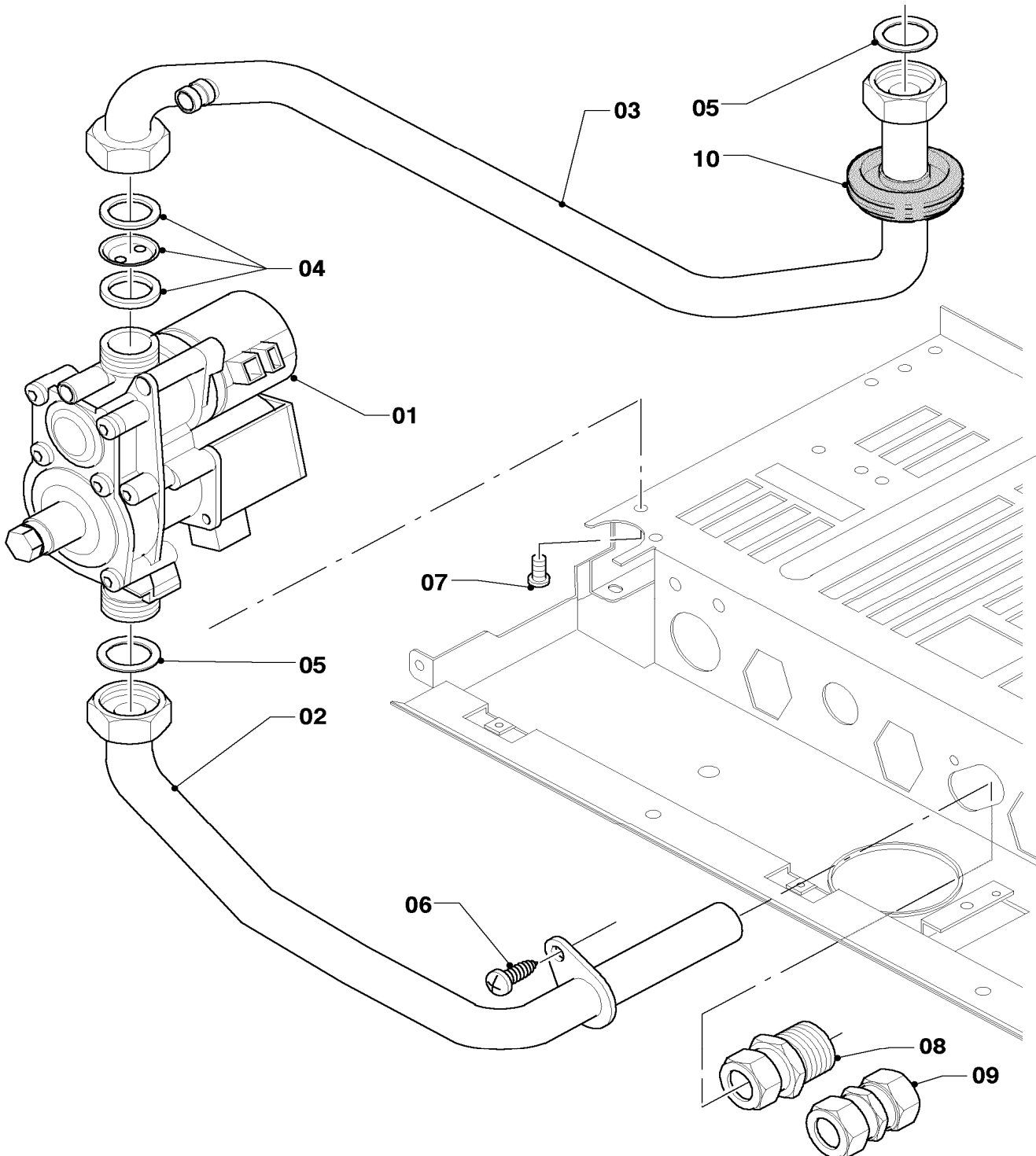
04 Burner - Brenner

VUW 200/3-3, VUW 200/3-5, VUW 240/3-3, VUW 240/3-5, VUW 240/3-5B, VUW 280/3-3, VUW 280/3-5

Pos.	Art.-No Teile-Nr.	Part Bezeichnung	Type, note Typ, Bemerkung
		0204045	
05	0020039058	Protection plate	VUW 240/3-3
		Strahlungsblech	VUW 240/3-3
05	0020039058	Protection plate	VUW 240/3-5
		Strahlungsblech	VUW 240/3-5
05	0020039058	Protection plate	VUW 240/3-5B
		Strahlungsblech	VUW 240/3-5B
05	0020039058	Protection plate	VUW 280/3-3
		Strahlungsblech	VUW 280/3-3
05	0020039058	Protection plate	VUW 280/3-5
		Strahlungsblech	VUW 280/3-5
06	139203	Screw, (M4x8) DIN 7500	
		Schraube, (M4x8) DIN 7500	
07	0020107695	Screw (PK10)	
		Schraube (10 St.)	
08	-	-	not for these appliances
		-	nicht für diese Geräte
09	-	-	not for these appliances
		-	nicht für diese Geräte

05 Gas section - Gasarmatur

VUW 200/3-3, VUW 200/3-5, VUW 240/3-3, VUW 240/3-5, VUW 240/3-5B, VUW 280/3-3, VUW 280/3-5



02 - 05 - 023.02

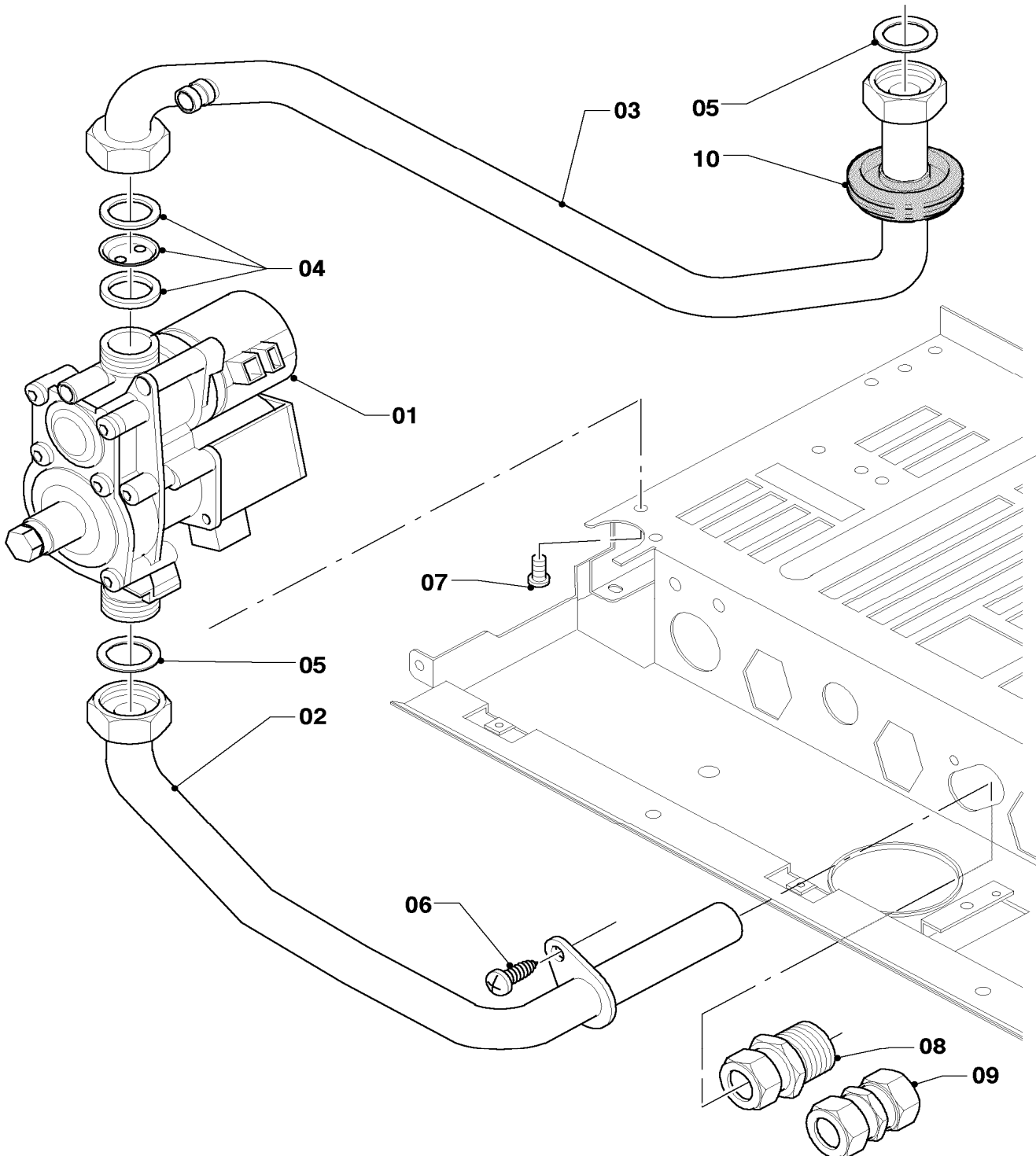
05 Gas section - Gasarmatur

VUW 200/3-3, VUW 200/3-5, VUW 240/3-3, VUW 240/3-5, VUW 240/3-5B, VUW 280/3-3, VUW 280/3-5

Pos.	Art.-No Teile-Nr.	Part Bezeichnung	Type, note Typ, Bemerkung
		0205023	
00	0020053224	Conversion set to PB (29-37mbar)	to P/B (30mbar), 12-28kW, (BG,CZ,EXP,GR,HU,INT,RO,SK,SOE,TR), Attention for BG,CZ,INT,RO,SK,TR (only for 12 and 20 kW): Replace gas pipe (pos. 03) if it has no test nipple. The spare part always contains a test nipple.
		Umstellsatz auf P/B (29-37mbar)	auf P/B (30mbar), 12-28kW, (BG,CZ,EXP,GR,HU,INT,RO,SK,SOE,TR), Hinweis für BG,CZ,INT,RO,SK,TR (nur für 12 und 20 kW): Gasrohr (Pos. 03) ersetzen, wenn es keinen Messnippel hat. Das Ersatzteil beinhaltet immer einen Messnippel.
00	0020048941	Conversion set to PB (37mbar)	to P/B (37mbar), 12-28kW, (PL), Attention: Replace gas pipe (pos. 03) if it has no test nipple. The spare part always contains a test nipple.
		Umstellsatz auf P/B (37mbar)	auf P/B (37mbar), 12-28kW, (PL), Hinweis: Gasrohr (Pos. 03) ersetzen, wenn es keinen Messnippel hat. Das Ersatzteil beinhaltet immer einen Messnippel.
00	0020048931	Conversion set to PB (50mbar)	to P/B (50mbar), 12-28kW, (HU)
		Umstellsatz auf P/B (50mbar)	auf P/B (50mbar), 12-28kW, (HU)
00	0020048943	Conversion set to GZ35/Ls	to GZ35/Ls, 12-28kW, (PL)
		Umstellsatz auf GZ35/Ls	auf GZ35/Ls, 12-28kW, (PL)
00	0020048945	Conversion set to GZ41/Lw	to GZ41/Lw, 20-28kW, (PL)
		Umstellsatz auf GZ41/Lw	auf GZ41/Lw, 20-28kW, (PL)
00	0020048925	Conversion set to H	to H, 11-36kW, (SOE)
		Umstellsatz auf H	auf H, 11-36kW, (SOE)
00	0020048933	Conversion set to H (13+20mbar)	to H (13+20mbar), 12-20kW, (BG,CZ,INT,PL,RO,SK,TR)
		Umstellsatz auf H (13+20mbar)	auf H (13+20mbar), 12-20kW, (BG,CZ,INT,PL,RO,SK,TR)
00	0020048935	Conversion set to H (13+20mbar)	to H (13+20mbar), 24-36kW, (BG,CZ,GR,INT,PL,RO,SK,TR)
		Umstellsatz auf H (13+20mbar)	auf H (13+20mbar), 24-36kW, (BG,CZ,GR,INT,PL,RO,SK,TR)
00	0020053220	Conversion set to H (20mbar)	to H (20mbar), 24-36kW, (EXP)
		Umstellsatz auf H (20mbar)	auf H (20mbar), 24-36kW, (EXP)
00	0020048939	Conversion set to 2H (25mbar)	to 2H (25mbar), 12-28kW, (HU)
		Umstellsatz auf 2H (25mbar)	auf 2H (25mbar), 12-28kW, (HU)
00	0020048937	Conversion set to 2S (25mbar)	to 2S (25mbar), 12-28kW, (HU)
		Umstellsatz auf 2S (25mbar)	auf 2S (25mbar), 12-28kW, (HU)
01	0020052048	Gas section (with regulator)	natural gas H, 20kW, with pressure regulator, (BG,CZ,GR,INT,PL,RO,SK,TR), with parts 05,07
		Gasarmatur (mit Druckregler)	Erdgas H, 20kW, mit Druckregler, (BG,CZ,GR,INT,PL,RO,SK,TR), mit Pos. 05,07
01	0020053968	Gas section (with regulator)	natural gas H, 24-28kW, with pressure regulator, (BG,CZ,GR,INT,PL,RO,SK,TR), with parts 05,07
		Gasarmatur (mit Druckregler)	Erdgas H, 24-28kW, mit Druckregler, (BG,CZ,GR,INT,PL,RO,SK,TR), mit Pos. 05,07
01	0020019991	Gas section	natural gas H, all powers, without pressure regulator, (EXP,HU,SOE), with parts 05,07
		Gasarmatur	Erdgas H, alle Leistungsgrößen, ohne Druckregler, (EXP,HU,SOE), mit Pos. 05,07
01	0020019992	Gas section	LP-gas B, all powers, without pressure regulator, (all countries), with parts 05,07
		Gasarmatur	Flüssiggas PB, alle Leistungsgrößen, ohne Druckregler, (alle Länder), mit Pos. 05,07
02	0020039061	Tube gas	with parts 05,06
		Rohr Gas Anschluß	mit Pos. 05,06
03	0020039062	Tube gas atmo	with part 05
		Rohr Gas Kamin	mit Pos. 05

05 Gas section - Gasarmatur

VUW 200/3-3, VUW 200/3-5, VUW 240/3-3, VUW 240/3-5, VUW 240/3-5B, VUW 280/3-3, VUW 280/3-5



02 - 05 - 023.02

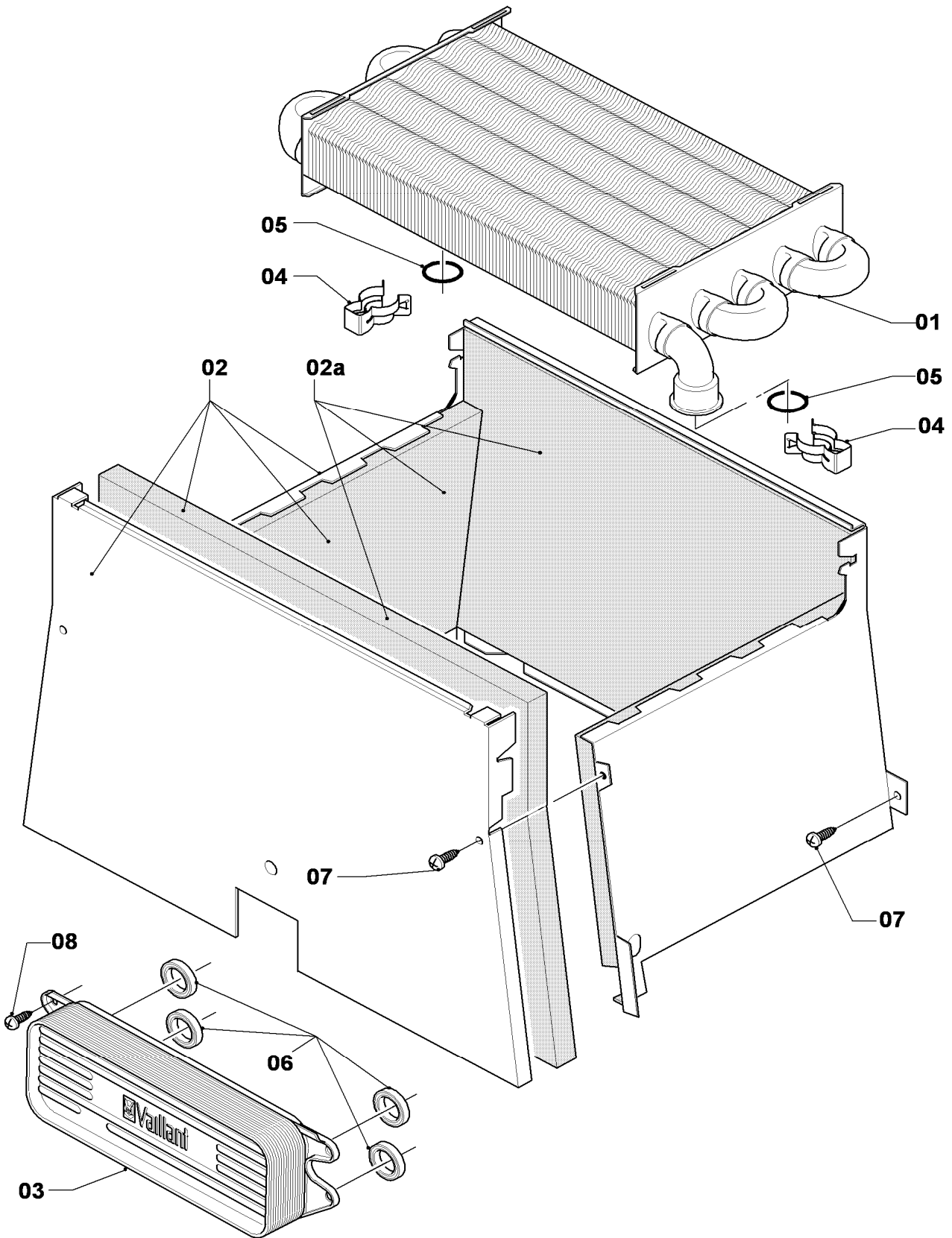
05 Gas section - Gasarmatur

VUW 200/3-3, VUW 200/3-5, VUW 240/3-3, VUW 240/3-5, VUW 240/3-5B, VUW 280/3-3, VUW 280/3-5

Pos.	Art.-No Teile-Nr.	Part Bezeichnung	Type, note Typ, Bemerkung
		0205023	
04	049747	Throttle jet 2 x 2.60	
		Vordüse 2 x 2,60	
04	049749	Throttle jet 2 x 3.25	
		Vordüse 2 x 3,25	
04	049750	Throttle jet 2 x 3.50	
		Vordüse 2 x 3,50	
04	049751	Throttle jet 2 x 3.75	
		Vordüse 2 x 3,75	
04	049752	Throttle jet 2 x 4.00	
		Vordüse 2 x 4,00	
04	049753	Throttle jet 2 x 4.20	
		Vordüse 2 x 4,20	
04	0020012784	Throttle jet 2 x 4.50	
		Vordüse 2 x 4,50	
04	0020049665	Throttle jet 2 x 5.50	
		Vordüse 2 x 5,50	
05	981142	Sealing ring (PK10)	
		Rechteckdichtring (10 St.)	
06	0020107695	Screw (PK10)	
		Schraube (10 St.)	
07	139203	Screw, (M4x8) DIN 7500	
		Schraube, (M4x8) DIN 7500	
08	083437	Compression fitting	
		Quetschverschraubung	
09	083435	Compression fitting, double	
		Quetschverschraubung doppel	
10	-	-	not for these appliances
		-	nicht für diese Geräte

06 Heat exchanger - Wärmetauscher

VUW 200/3-3, VUW 200/3-5, VUW 240/3-3, VUW 240/3-5, VUW 240/3-5B, VUW 280/3-3, VUW 280/3-5



02 - 06 - 051.01

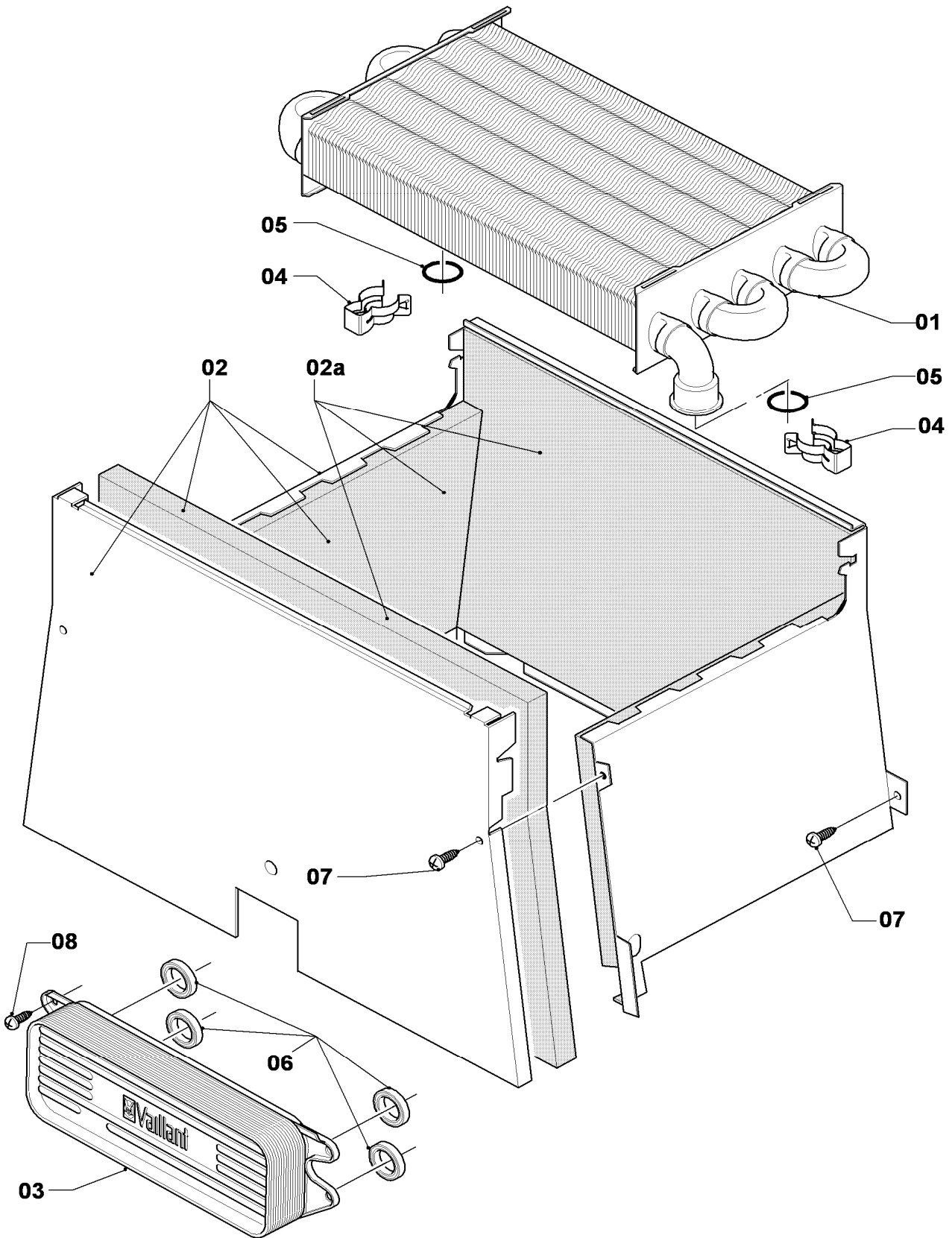
06 Heat exchanger - Wärmetauscher

VUW 200/3-3, VUW 200/3-5, VUW 240/3-3, VUW 240/3-5, VUW 240/3-5B, VUW 280/3-3, VUW 280/3-5

Pos.	Art.-No Teile-Nr.	Part Bezeichnung	Type, note Typ, Bemerkung
		0206051	
01	0020038152	Heat exchanger (82 fins)	VUW 200/3-3, with parts 04,05
		Wärmetauscher (82 Lamellen)	VUW 200/3-3, mit Pos. 04,05
01	0020038152	Heat exchanger (82 fins)	VUW 200/3-5, with parts 04,05
		Wärmetauscher (82 Lamellen)	VUW 200/3-5, mit Pos. 04,05
01	0020019994	Heat exchanger (92 fins)	VUW 240/3-3, with parts 04,05
		Wärmetauscher (92 Lamellen)	VUW 240/3-3, mit Pos. 04,05
01	0020019994	Heat exchanger (92 fins)	VUW 240/3-5, with parts 04,05
		Wärmetauscher (92 Lamellen)	VUW 240/3-5, mit Pos. 04,05
01	0020019994	Heat exchanger (92 fins)	VUW 240/3-5B, with parts 04,05
		Wärmetauscher (92 Lamellen)	VUW 240/3-5B, mit Pos. 04,05
01	0020039068	Heat exchanger (101 fins)	VUW 280/3-3, with parts 04,05
		Wärmetauscher (101 Lamellen)	VUW 280/3-3, mit Pos. 04,05
01	0020039068	Heat exchanger (101 fins)	VUW 280/3-5, with parts 04,05
		Wärmetauscher (101 Lamellen)	VUW 280/3-5, mit Pos. 04,05
02	0020038153	Combustion chamber	VUW 200/3-3, with part 07
		Heizschacht	VUW 200/3-3, mit Pos. 07
02	0020038153	Combustion chamber	VUW 200/3-5, with part 07
		Heizschacht	VUW 200/3-5, mit Pos. 07
02	0020039070	Combustion chamber	VUW 240/3-3, with part 07
		Heizschacht	VUW 240/3-3, mit Pos. 07
02	0020039070	Combustion chamber	VUW 240/3-5, with part 07
		Heizschacht	VUW 240/3-5, mit Pos. 07
02	0020039070	Combustion chamber	VUW 240/3-5B, with part 07
		Heizschacht	VUW 240/3-5B, mit Pos. 07
02	0020039071	Combustion chamber	VUW 280/3-3, with part 07
		Heizschacht	VUW 280/3-3, mit Pos. 07
02	0020039071	Combustion chamber	VUW 280/3-5, with part 07
		Heizschacht	VUW 280/3-5, mit Pos. 07
02a	0020082188	Insulation (set)	VUW 200/3-3
		Isolierung (Set)	VUW 200/3-3
02a	0020082188	Insulation (set)	VUW 200/3-5
		Isolierung (Set)	VUW 200/3-5
02a	0020082190	Insulation (set)	VUW 240/3-3
		Isolierung (Set)	VUW 240/3-3
02a	0020082190	Insulation (set)	VUW 240/3-5
		Isolierung (Set)	VUW 240/3-5
02a	0020082190	Insulation (set)	VUW 240/3-5B
		Isolierung (Set)	VUW 240/3-5B
02a	0020082191	Insulation (set)	VUW 280/3-3
		Isolierung (Set)	VUW 280/3-3
02a	0020082191	Insulation (set)	VUW 280/3-5
		Isolierung (Set)	VUW 280/3-5
03	0020020018	Heat exchanger dhw (13 plates)	VUW 200/3-3, with parts 06,08
		Wärmetauscher BW (13 Platten)	VUW 200/3-3, mit Pos. 06,08
03	0020038572	Heat exchanger dhw (19 plates)	VUW 200/3-5, with parts 06,08
		Wärmetauscher BW (19 Platten)	VUW 200/3-5, mit Pos. 06,08
03	0020020018	Heat exchanger dhw (13 plates)	VUW 240/3-3, with parts 06,08
		Wärmetauscher BW (13 Platten)	VUW 240/3-3, mit Pos. 06,08
03	0020038572	Heat exchanger dhw (19 plates)	VUW 240/3-5, with parts 06,08
		Wärmetauscher BW (19 Platten)	VUW 240/3-5, mit Pos. 06,08

06 Heat exchanger - Wärmetauscher

VUW 200/3-3, VUW 200/3-5, VUW 240/3-3, VUW 240/3-5, VUW 240/3-5B, VUW 280/3-3, VUW 280/3-5



02 - 06 - 051.01

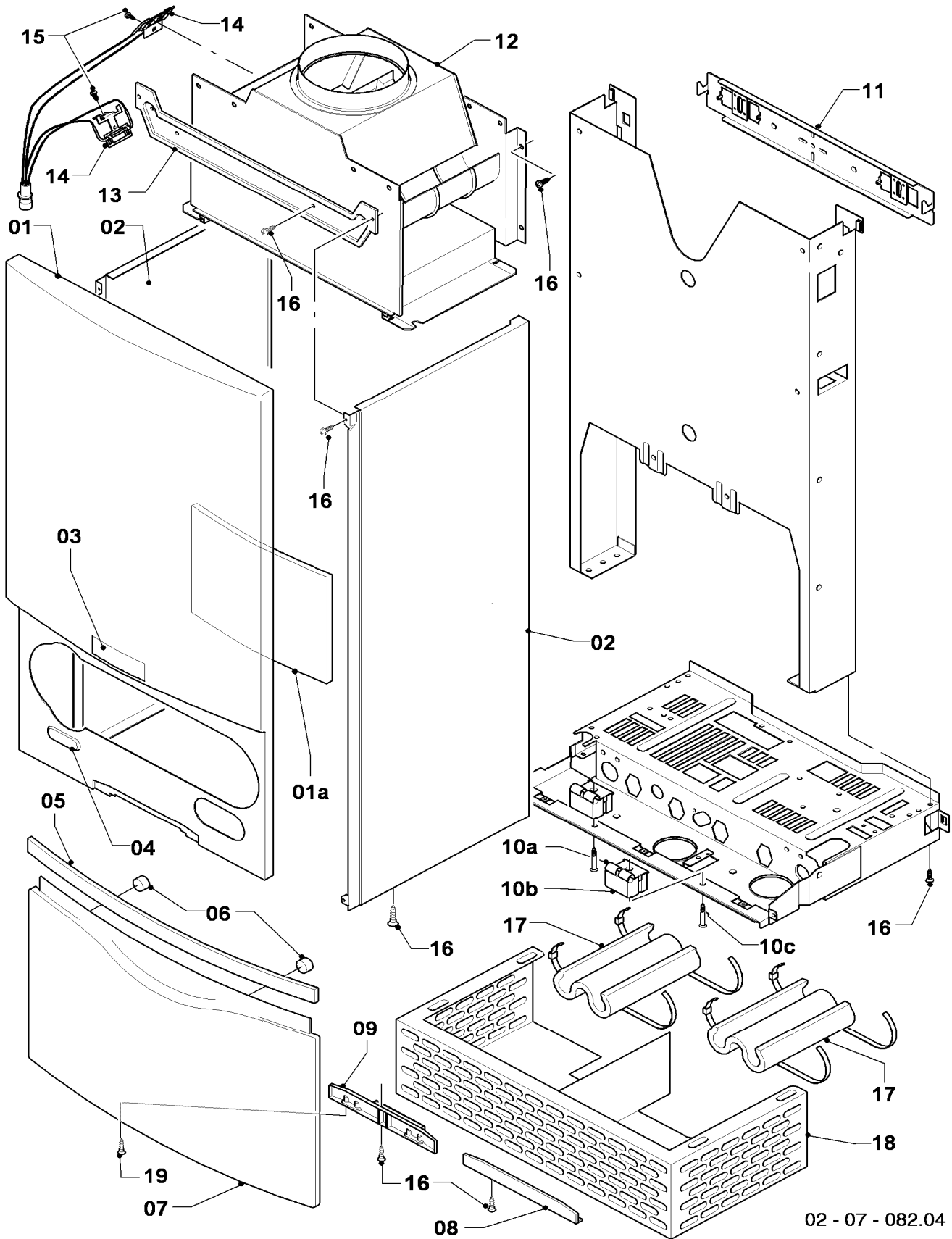
06 Heat exchanger - Wärmetauscher

VUW 200/3-3, VUW 200/3-5, VUW 240/3-3, VUW 240/3-5, VUW 240/3-5B, VUW 280/3-3, VUW 280/3-5

Pos.	Art.-No Teile-Nr.	Part Bezeichnung	Type, note Typ, Bemerkung
		0206051	
03	0020038572	Heat exchanger dhw (19 plates)	VUW 240/3-5B, with parts 06,08
		Wärmetauscher BW (19 Platten)	VUW 240/3-5B, mit Pos. 06,08
03	0020020018	Heat exchanger dhw (13 plates)	VUW 280/3-3, with parts 06,08
		Wärmetauscher BW (13 Platten)	VUW 280/3-3, mit Pos. 06,08
03	0020038572	Heat exchanger dhw (19 plates)	VUW 280/3-5, with parts 06,08
		Wärmetauscher BW (19 Platten)	VUW 280/3-5, mit Pos. 06,08
04	219621	Spring clamp (PK10)	
		Klemmfeder PWT (10 St.)	
05	981151	O-ring (PK10)	
		O-Ring (10 St.)	
06	178969	Sealing ring (PK10)	
		Rechteckdichtring (10 St.)	
07	0020107695	Screw (PK10)	
		Schraube (10 St.)	
08	178968	Screw (PK10)	
		Schraube (10 St.)	

07 Casing parts - Verkleidungsteile

VUW 200/3-3, VUW 200/3-5, VUW 240/3-3, VUW 240/3-5, VUW 240/3-5B, VUW 280/3-3, VUW 280/3-5



02 - 07 - 082.04

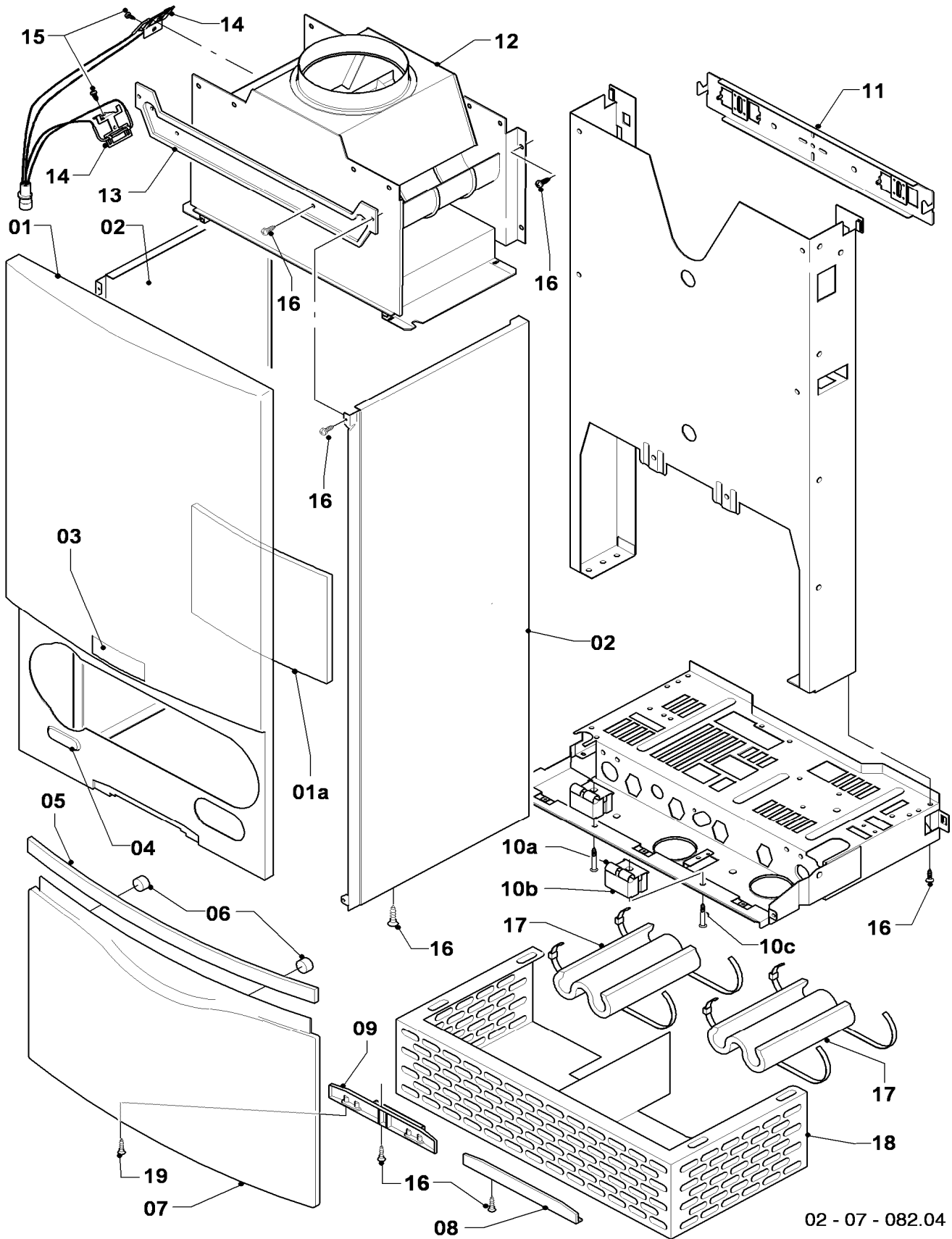
07 Casing parts - Verkleidungsteile

VUW 200/3-3, VUW 200/3-5, VUW 240/3-3, VUW 240/3-5, VUW 240/3-5B, VUW 280/3-3, VUW 280/3-5

Pos.	Art.-No Teile-Nr.	Part Bezeichnung	Type, note Typ, Bemerkung
		0207082	
01	0020039073	Front panel	with parts 01a,03,04,16
		Frontblech	mit Pos. 01a,03,04,16
01a	159114	Heat protection plate	
		Isolierplatte	
02	0020039074	Side panel	with part 16
		Seitenblech	mit Pos. 16
03	118096	Badge	
		Firmenschild (alle Typen)	
04	0020039075	Plate (set)	
		Schild Verkaufsbezeichnung (Set)	
05	180943	Handle (grey)	with part 06
		Griff (grau)	mit Pos. 06
05	180942	Handle (white)	with part 06
		Griff (weiß)	mit Pos. 06
06	-	-	180941 no longer available, replacement for pict. no. 05
		-	180941 ist nicht mehr lieferbar, Ersatz siehe Pos. 05
07	0020039076	Flap, cover	with parts 05,06,09,16
		Klappe	mit Pos. 05,06,09,16
08	0020039078	Covering plate	with part 16
		Blende (Scharnierabdeckung)	mit Pos. 16
09	0020039077	Hinge	with part 16,19
		Scharnier	mit Pos. 16,19
10a	0020039079	Support	with part 10c
		Halter Schaltkasten	mit Pos. 10c
10b	0020039080	Adapter	
		Abstandshalter	
10c	235708	Screw	
		Blechschrabe	
11	0020039072	Support	
		Halter Gerät	
11	0020130588	Fastening kit (screws + plugs)	not shown
		Befestigungssatz (Schrauben + Dübel)	nicht dargestellt
12	0020038154	Draft diverter 12-20kW	VUW 200/3-3, with parts 15,16
		Strömungssicherung 12-20kW	VUW 200/3-3, mit Pos. 15,16
12	0020038154	Draft diverter 12-20kW	VUW 200/3-5, with parts 15,16
		Strömungssicherung 12-20kW	VUW 200/3-5, mit Pos. 15,16
12	0020039081	Draft diverter 24kW	VUW 240/3-3, with parts 15,16
		Strömungssicherung 24kW	VUW 240/3-3, mit Pos. 15,16
12	0020039081	Draft diverter 24kW	VUW 240/3-5, with parts 15,16
		Strömungssicherung 24kW	VUW 240/3-5, mit Pos. 15,16
12	0020039081	Draft diverter 24kW	VUW 240/3-5B, with parts 15,16
		Strömungssicherung 24kW	VUW 240/3-5B, mit Pos. 15,16
12	0020039082	Draft diverter 28kW	VUW 280/3-3, with parts 15,16
		Strömungssicherung 28kW	VUW 280/3-3, mit Pos. 15,16
12	0020039082	Draft diverter 28kW	VUW 280/3-5, with parts 15,16
		Strömungssicherung 28kW	VUW 280/3-5, mit Pos. 15,16
13	0020039084	Support	with part 16
		Halter Strömungssicherung	mit Pos. 16
14	0020039083	Sensor flue gas	with part 15
		Fühler Abgassensor	mit Pos. 15

07 Casing parts - Verkleidungsteile

VUW 200/3-3, VUW 200/3-5, VUW 240/3-3, VUW 240/3-5, VUW 240/3-5B, VUW 280/3-3, VUW 280/3-5



02 - 07 - 082.04

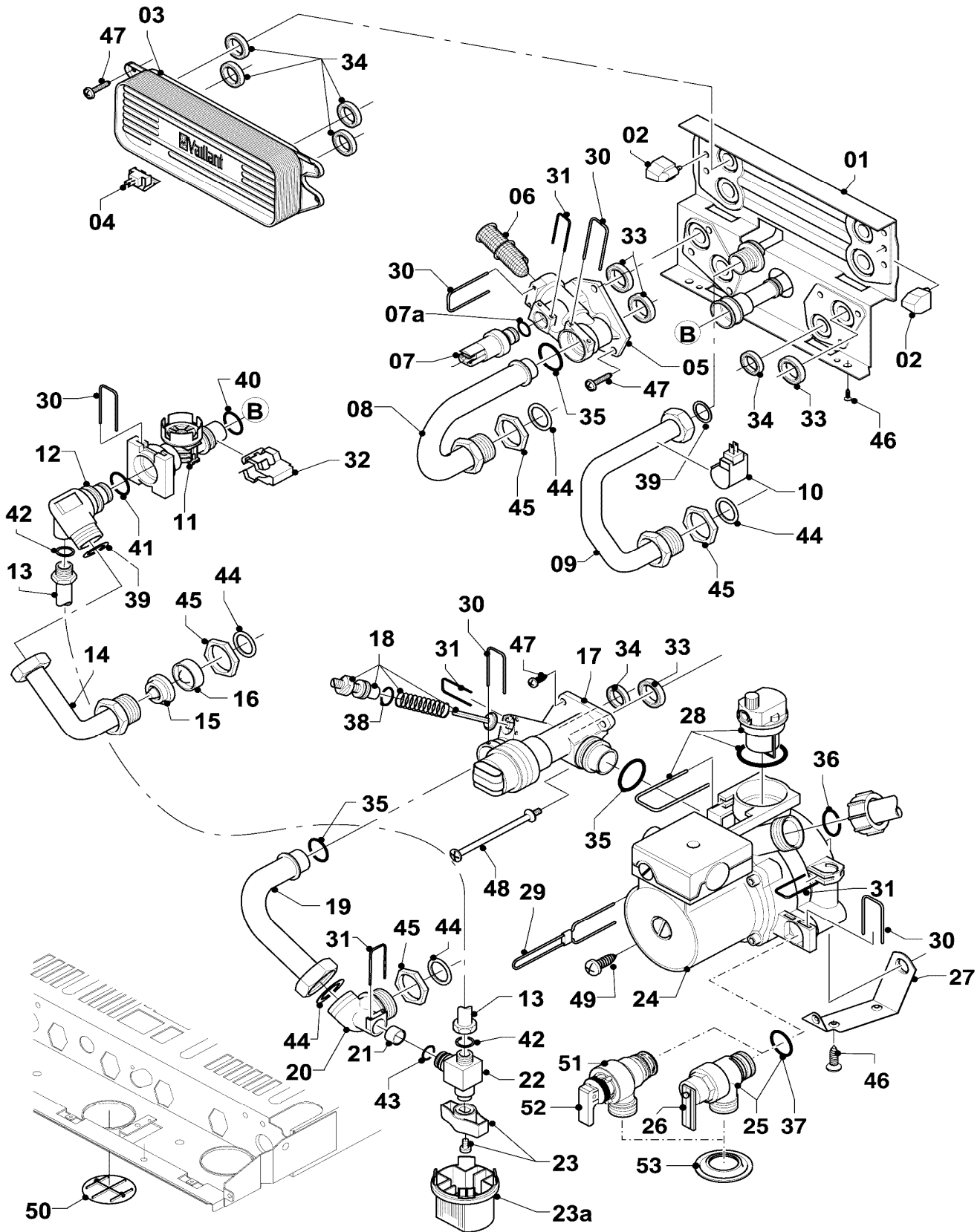
07 Casing parts - Verkleidungsteile

VUW 200/3-3, VUW 200/3-5, VUW 240/3-3, VUW 240/3-5, VUW 240/3-5B, VUW 280/3-3, VUW 280/3-5

Pos.	Art.-No Teile-Nr.	Part Bezeichnung	Type, note Typ, Bemerkung
		0207082	
15	235750	Screw	
		Blechschraube	
16	0020107695	Screw (PK10)	
		Schraube (10 St.)	
17	076629	Insulation (PK2)	only for balcony (...B)
		Isolierung bis -10°C, Set a 2 St.	nur für Balkongeräte (...B)
18	0020039085	Cover wind protection	only for balcony (...B)
		Abdeckung Windschutz	nur für Balkongeräte (...B)
19	0020107695	Screw (PK10)	for hinges until 03/09 (diameter of drill hole: 4mm)
		Schraube (10 St.)	für Scharniere bis 03/09 (Durchmesser der Bohrung: 4mm)
19	193538	Screw (PK10)	for hinges from 03/09 (diameter of drill hole: 3mm)
		Schraube (10 St.)	für Scharniere ab 03/09 (Durchmesser der Bohrung: 3mm)

08a Hydraulic parts - Hydraulikteile

VUW 200/3-3, VUW 200/3-5, VUW 240/3-3, VUW 240/3-5, VUW 240/3-5B, VUW 280/3-3, VUW 280/3-5



02-08-141.05

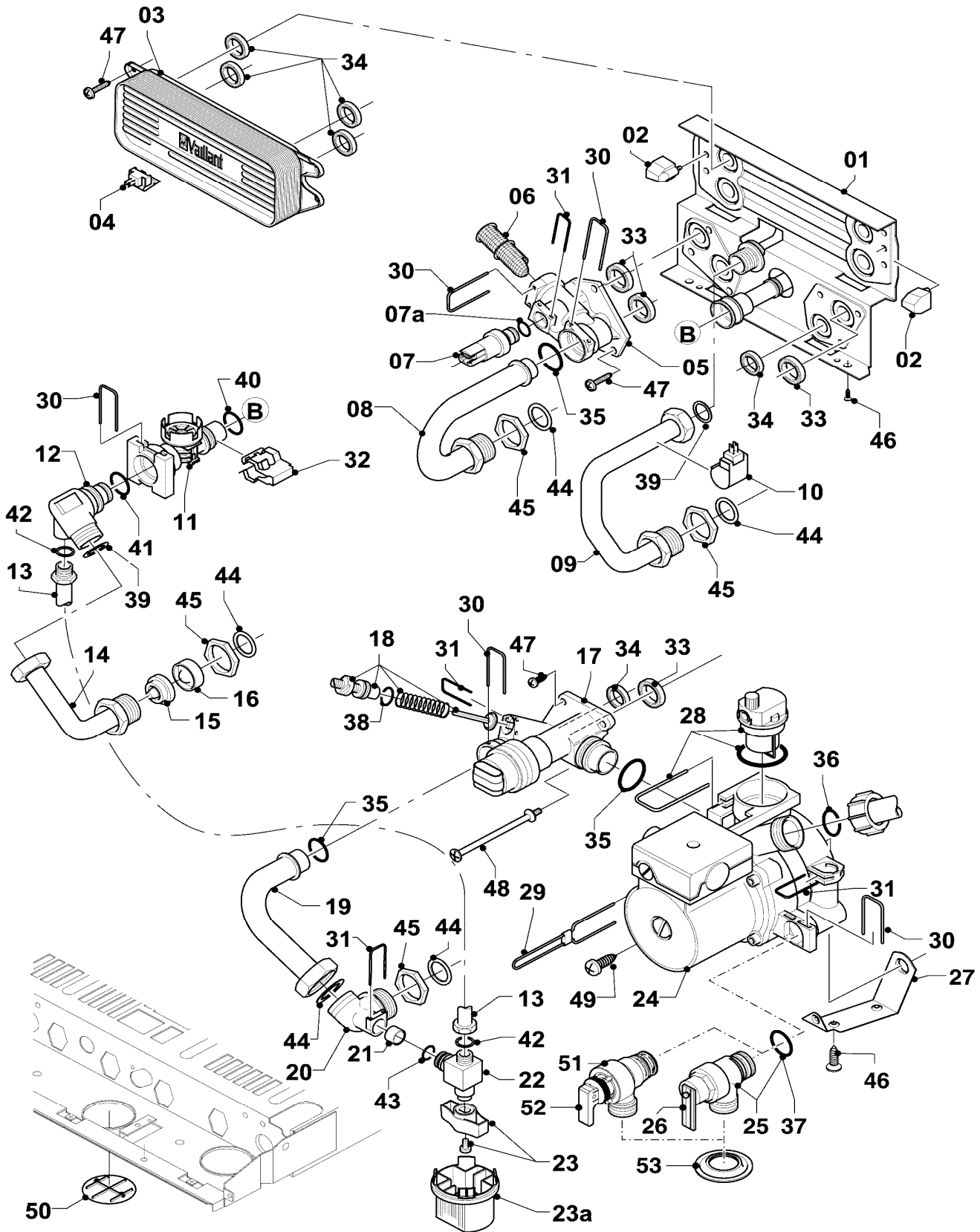
08a Hydraulic parts - Hydraulikteile

VUW 200/3-3, VUW 200/3-5, VUW 240/3-3, VUW 240/3-5, VUW 240/3-5B, VUW 280/3-3, VUW 280/3-5

Pos.	Art.-No Teile-Nr.	Part Bezeichnung	Type, note Typ, Bemerkung
		0208141	
01	0020020014	Plate	with parts 02,32,33,34,35,39,40,46,47,48
		Hydroplatte	mit Pos. 02,32,33,34,35,39,40,46,47,48
02	193536	Guide (PK2)	
		Führung, Set a 2 St.	
03	0020020018	Heat exchanger dhw (13 plates)	VUW 200/3-3, with parts 34,47
		Wärmetauscher BW (13 Platten)	VUW 200/3-3, mit Pos. 34,47
03	0020038572	Heat exchanger dhw (19 plates)	VUW 200/3-5, with parts 34,47
		Wärmetauscher BW (19 Platten)	VUW 200/3-5, mit Pos. 34,47
03	0020020018	Heat exchanger dhw (13 plates)	VUW 240/3-3, with parts 34,47
		Wärmetauscher BW (13 Platten)	VUW 240/3-3, mit Pos. 34,47
03	0020038572	Heat exchanger dhw (19 plates)	VUW 240/3-5, with parts 34,47
		Wärmetauscher BW (19 Platten)	VUW 240/3-5, mit Pos. 34,47
03	0020038572	Heat exchanger dhw (19 plates)	VUW 240/3-5B, with parts 34,47
		Wärmetauscher BW (19 Platten)	VUW 240/3-5B, mit Pos. 34,47
03	0020020018	Heat exchanger dhw (13 plates)	VUW 280/3-3, with parts 34,47
		Wärmetauscher BW (13 Platten)	VUW 280/3-3, mit Pos. 34,47
03	0020038572	Heat exchanger dhw (19 plates)	VUW 280/3-5, with parts 34,47
		Wärmetauscher BW (19 Platten)	VUW 280/3-5, mit Pos. 34,47
04	103430	Sensor - NTC (DHW heat exchanger)	
		NTC-Fühler	
05	179031	Connection piece (brass)	with parts 07a,30,31,33,35,47
		Anschlussstück (Messing)	mit Pos. 07a,30,31,33,35,47
06	179030	Filter	with parts 30,34
		Sieb	mit Pos. 30,35
07	0020059717	Sensor (water pressure)	with parts 07a,31
		Fühler (Wasserdrucksensor)	mit Pos. 07a,31
07a	178993	O-ring (PK10)	
		O-Ring (10 St.)	
08	179033	Pipe	with parts 30,35,44,45
		Rohr	mit Pos. 30,35,44,45
09	179034	Pipe	with parts 39,44,45
		Rohr W-W	mit Pos. 39,44,45
10	103429	Sensor - NTC (DHW outlet pipe)	
		NTC-Fühler	
11	178988	Flow sensor	with parts 30,32,40,41
		Flügelrad (Aqua-Sensor)	mit Pos. 30,32,40,41
12	0020018067	Connection piece	with parts 30,39,41,42
		Anschlussstück	mit Pos. 30,39,41,42
13	0020018066	Tube	with part 42
		Rohr Fülleinrichtung	mit Pos. 42
14	179037	Pipe	with parts 15,16,39,44,45
		Rohr	mit Pos. 15,16,39,44,45
15	-	-	not for these appliances
		-	nicht für diese Geräte
16	074514	Filter	
		Sieb	
17	178978	Diverter valve	with parts 18,30,31,33,34,35,47,48
		Vorrangumschaltventil (MS, mit Bypass)	mit Pos. 18,30,31,33,34,35,47,48
18	178980	Bypass	with part 31
		Bypass	mit Pos. 31

08a Hydraulic parts - Hydraulikteile

VUW 200/3-3, VUW 200/3-5, VUW 240/3-3, VUW 240/3-5, VUW 240/3-5B, VUW 280/3-3, VUW 280/3-5



02-08-141.05

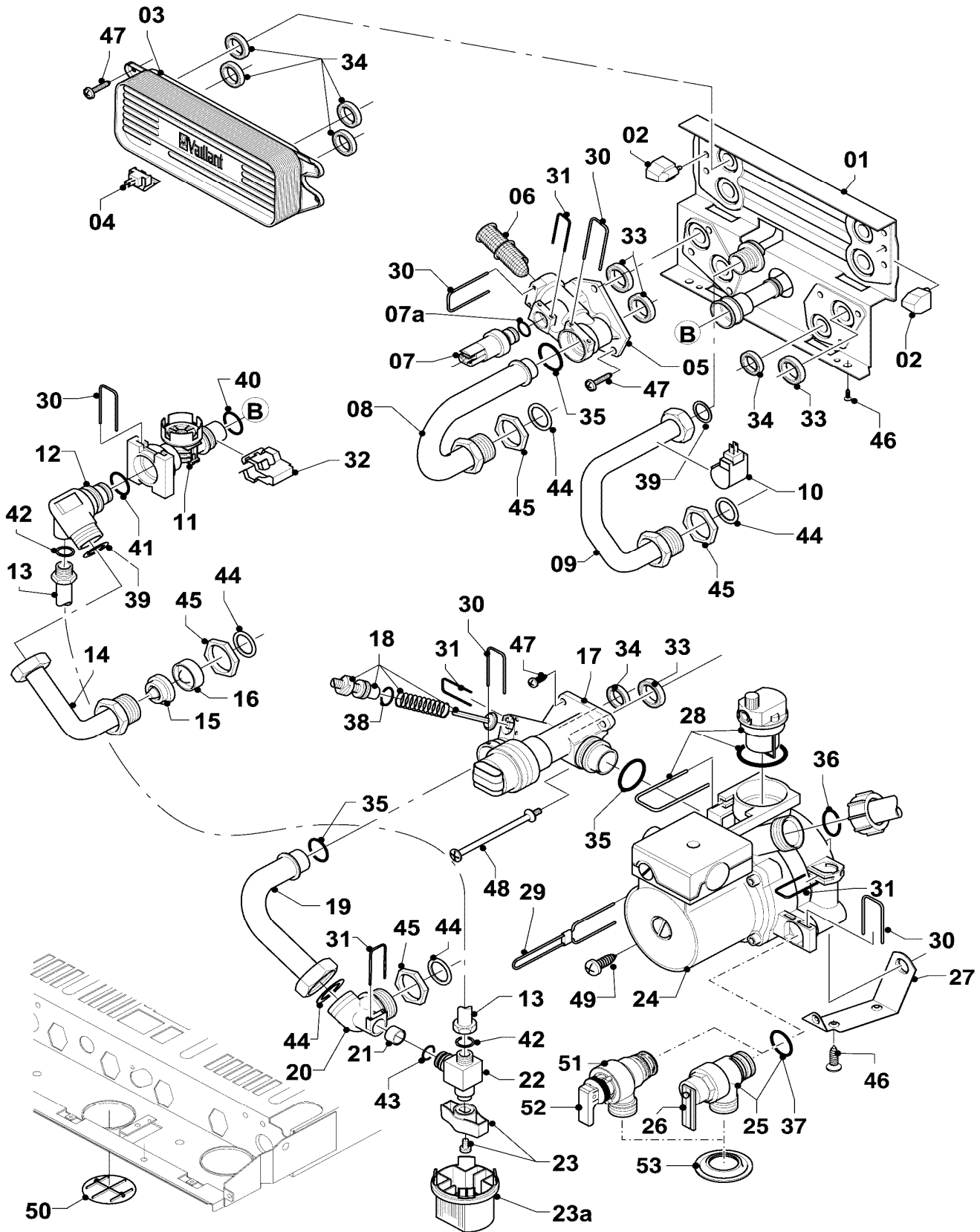
08a Hydraulic parts - Hydraulikteile

VUW 200/3-3, VUW 200/3-5, VUW 240/3-3, VUW 240/3-5, VUW 240/3-5B, VUW 280/3-3, VUW 280/3-5

Pos.	Art.-No Teile-Nr.	Part Bezeichnung	Type, note Typ, Bemerkung
		0208141	
19	179036	Pipe	with parts 35,44
		Rohr	mit Pos. 35,44
20	0020018068	Connection piece	with parts 43,44,45
		Anschlussstück (mit Fülleinrichtung)	mit Pos. 43,44,45
21	0020018064	Ball valve	
		Ventil (Rückflussventil)	
22	0020018065	Drain cock	with parts 23,42,43
		Ventil	mit Pos. 23,42,43
23	0020010292	Handle (PK2)	
		Griff, Set a 2 St.	
23a	0020051043	Handle	
		Griff	
24	0020020023	Pump	VUW 200/3-3, with parts 27,28,49,37,30,31,33,34,35,36,44
		Pumpe	VUW 200/3-3, mit Pos. 27,28,49,37,30,31,33,34,35,36,44
24	178983	Pump	VUW 200/3-5, with parts 27,28,49,37,30,31,33,34,35,36,44
		Pumpe	VUW 200/3-5, mit Pos. 27,28,49,37,30,31,33,34,35,36,44
24	0020020023	Pump	VUW 240/3-3, with parts 27,28,49,37,30,31,33,34,35,36,44
		Pumpe	VUW 240/3-3, mit Pos. 27,28,49,37,30,31,33,34,35,36,44
24	178983	Pump	VUW 240/3-5, with parts 27,28,49,37,30,31,33,34,35,36,44
		Pumpe	VUW 240/3-5, mit Pos. 27,28,49,37,30,31,33,34,35,36,44
24	178983	Pump	VUW 240/3-5B, with parts 27,28,49,37,30,31,33,34,35,36,44
		Pumpe	VUW 240/3-5B, mit Pos. 27,28,49,37,30,31,33,34,35,36,44
24	0020020023	Pump	VUW 280/3-3, with parts 27,28,49,37,30,31,33,34,35,36,44
		Pumpe	VUW 280/3-3, mit Pos. 27,28,49,37,30,31,33,34,35,36,44
24	178983	Pump	VUW 280/3-5, with parts 27,28,49,37,30,31,33,34,35,36,44
		Pumpe	VUW 280/3-5, mit Pos. 27,28,49,37,30,31,33,34,35,36,44
25	178985	Pressure relief valve (3 bar)	with parts 26, 30, 37
		Sicherheitsventil (3 bar)	mit Pos. 26, 30, 37
26	178974	Lever	
		Hebel	
27	178984	Support	with part 46
		Halter	mit Pos. 46
28	104521	Automatic de-aerator	
		Schnellentlüfter	
29	178981	Clip	
		Klammer	
30	178992	Clip (PK10)	
		Klammer (10 St.)	
31	0020107694	Clip (PK5)	
		Klammer (5 St.)	
32	178966	Clip	
		Klammer (Blech)	
33	193535	Sealing ring (PK10)	
		Rechteckdichtring (10 St.)	
34	178969	Sealing ring (PK10)	
		Rechteckdichtring (10 St.)	
35	193537	O-ring (PK10)	
		O-Ring (10 St.)	
36	193539	O-ring (PK10)	
		O-Ring (10 St.)	

08a Hydraulic parts - Hydraulikteile

VUW 200/3-3, VUW 200/3-5, VUW 240/3-3, VUW 240/3-5, VUW 240/3-5B, VUW 280/3-3, VUW 280/3-5



02-08-141.05

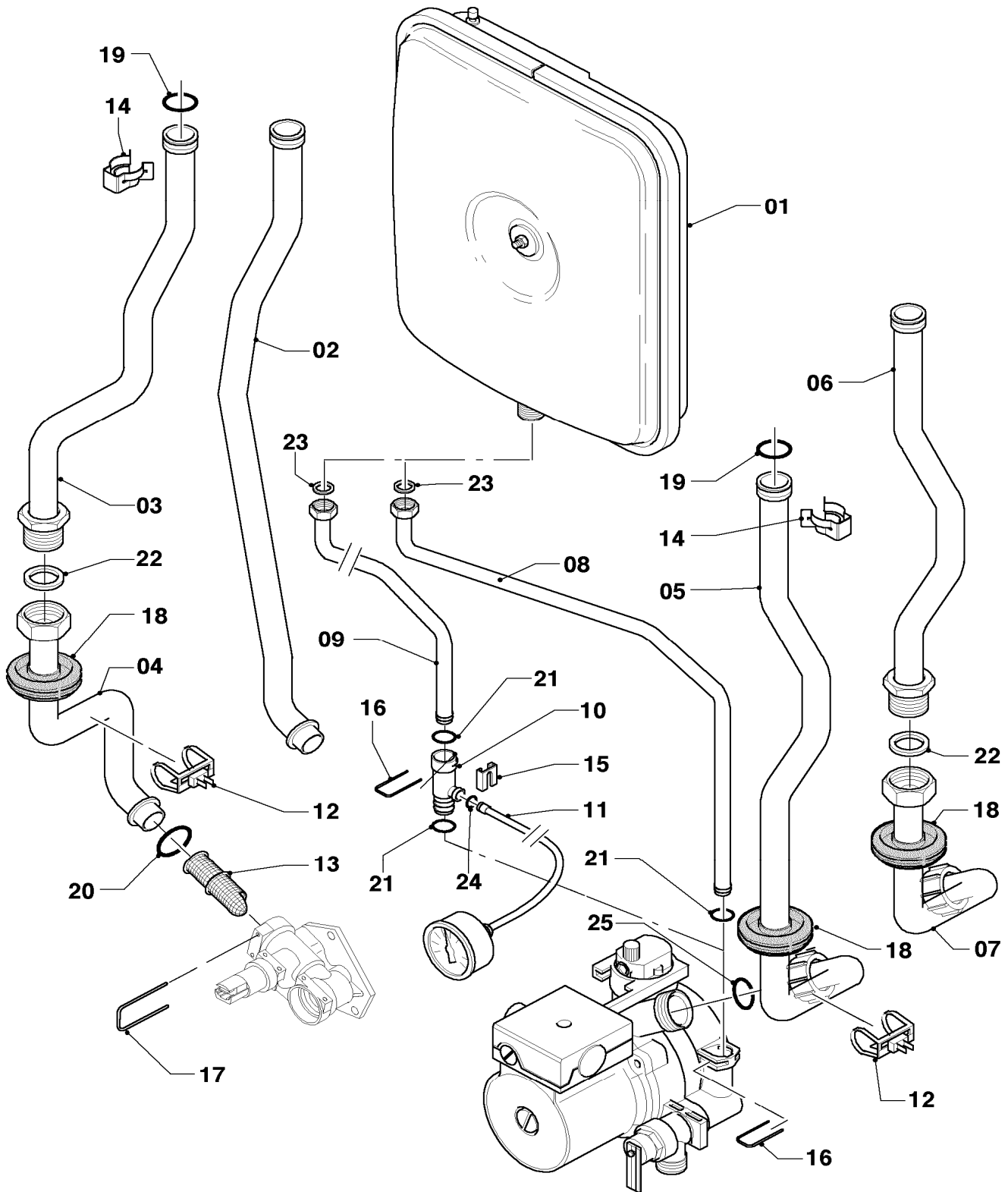
08a Hydraulic parts - Hydraulikteile

VUW 200/3-3, VUW 200/3-5, VUW 240/3-3, VUW 240/3-5, VUW 240/3-5B, VUW 280/3-3, VUW 280/3-5

Pos.	Art.-No Teile-Nr.	Part Bezeichnung	Type, note Typ, Bemerkung
		0208141	
37	178986	O-ring (PK10)	
		O-Ring (10 St.)	
38	981165	O-ring (PK10)	
		O-Ring (10 St.)	
39	981142	Sealing ring (PK10)	
		Rechteckdichtring (10 St.)	
40	178991	O-ring (PK10)	
		O-Ring (10 St.)	
41	981163	O-ring (PK10)	
		O-Ring (10 St.)	
42	981146	Sealing ring (PK10)	
		Rechteckdichtring (10 St.)	
43	981154	O-ring (PK10)	
		O-Ring (10 St.)	
44	981140	Sealing ring 3/4 (PK10)	
		Rechteckdichtring 3/4 (10 St.)	
45	193598	Nut (PK4)	
		Mutter, Set a 4 St.	
46	0020107695	Screw (PK10)	
		Schraube (10 St.)	
47	178968	Screw (PK10)	
		Schraube (10 St.)	
48	0020041941	Screw (long)	
		Schraube (Flachkopfschraube lang)	
49	235756	Screw - Tapping (ST 4,8x19)	
		Blehschraube (ST 4,8x19)	
50	0020039065	Plug	
		Stopfen	
51	178985	Pressure relief valve (3 bar)	with parts 30, 37, 52
		Sicherheitsventil (3 bar)	mit Pos. 30, 37, 52
52	-	-	not available as spare part, see pict. no. 51
		-	nicht einzeln lieferbar, siehe Pos. 51
53	980765	Grommet	
		Dichtung (rot, groß)	

08b Hydraulic parts - Hydraulikteile

VUW 200/3-3, VUW 200/3-5, VUW 240/3-3, VUW 240/3-5, VUW 240/3-5B, VUW 280/3-3, VUW 280/3-5



02 - 08 - 142.01

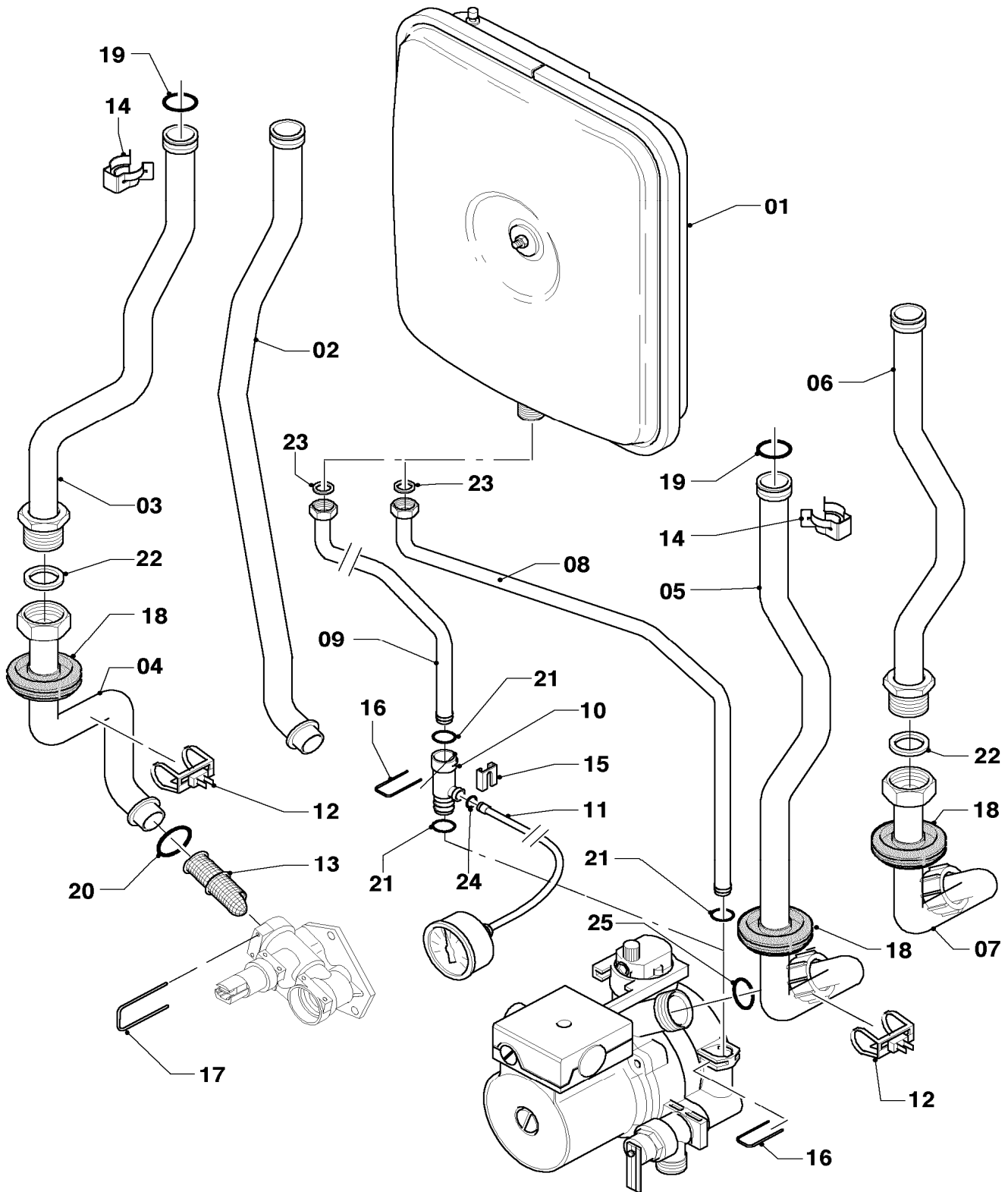
08b Hydraulic parts - Hydraulikteile

VUW 200/3-3, VUW 200/3-5, VUW 240/3-3, VUW 240/3-5, VUW 240/3-5B, VUW 280/3-3, VUW 280/3-5

Pos.	Art.-No Teile-Nr.	Part Bezeichnung	Type, note Typ, Bemerkung
		0208142	
01	181061	Expansion vessel 6 ltr. Ausdehnungsgefäß 6 ltr.	round rund
01	181057	Expansion vessel 10 ltr. Ausdehnungsgefäß 10 ltr.	rectangular rechteckig
02	0020041916	Tube 12+20kW atmo Rohr Hydraulik/PWT li. 12+20kW Kamin	VUW 200/3-3, with parts 14,17,19,20 VUW 200/3-3, mit Pos. 14,17,19,20
02	0020041916	Tube 12+20kW atmo Rohr Hydraulik/PWT li. 12+20kW Kamin	VUW 200/3-5, with parts 14,17,19,20 VUW 200/3-5, mit Pos. 14,17,19,20
02	0020041917	Tube 24kW atmo Rohr Hydraulik/PWT li. 24kW Kamin	VUW 240/3-3, with parts 14,17,19,20 VUW 240/3-3, mit Pos. 14,17,19,20
02	0020041917	Tube 24kW atmo Rohr Hydraulik/PWT li. 24kW Kamin	VUW 240/3-5, with parts 14,17,19,20 VUW 240/3-5, mit Pos. 14,17,19,20
02	0020041917	Tube 24kW atmo Rohr Hydraulik/PWT li. 24kW Kamin	VUW 240/3-5B, with parts 14,17,19,20 VUW 240/3-5B, mit Pos. 14,17,19,20
02	0020041918	Tube 28kW atmo Rohr Hydraulik/PWT li. 28kW Kamin	VUW 280/3-3, with parts 14,17,19,20 VUW 280/3-3, mit Pos. 14,17,19,20
02	0020041918	Tube 28kW atmo Rohr Hydraulik/PWT li. 28kW Kamin	VUW 280/3-5, with parts 14,17,19,20 VUW 280/3-5, mit Pos. 14,17,19,20
03	-	-	not for these appliances nicht für diese Geräte
04	-	-	not for these appliances nicht für diese Geräte
05	0020041924	Tube 12+20kW atmo Rohr Hydraulik/PWT re. 12+20kW Kamin	VUW 200/3-3, with parts 14,18,19,25 VUW 200/3-3, mit Pos. 14,18,19,25
05	0020041924	Tube 12+20kW atmo Rohr Hydraulik/PWT re. 12+20kW Kamin	VUW 200/3-5, with parts 14,18,19,25 VUW 200/3-5, mit Pos. 14,18,19,25
05	0020041925	Tube 24kW atmo Rohr Hydraulik/PWT re. 24kW Kamin	VUW 240/3-3, with parts 14,18,19,25 VUW 240/3-3, mit Pos. 14,18,19,25
05	0020041925	Tube 24kW atmo Rohr Hydraulik/PWT re. 24kW Kamin	VUW 240/3-5, with parts 14,18,19,25 VUW 240/3-5, mit Pos. 14,18,19,25
05	0020041925	Tube 24kW atmo Rohr Hydraulik/PWT re. 24kW Kamin	VUW 240/3-5B, with parts 14,18,19,25 VUW 240/3-5B, mit Pos. 14,18,19,25
05	0020041926	Tube 28kW atmo Rohr Hydraulik/PWT re. 28kW Kamin	VUW 280/3-3, with parts 14,18,19,25 VUW 280/3-3, mit Pos. 14,18,19,25
05	0020041926	Tube 28kW atmo Rohr Hydraulik/PWT re. 28kW Kamin	VUW 280/3-5, with parts 14,18,19,25 VUW 280/3-5, mit Pos. 14,18,19,25
06	-	-	not for these appliances nicht für diese Geräte
07	-	-	not for these appliances nicht für diese Geräte
08	0020041914	Tube Rohr ADG lang	with parts 16,21,23 mit Pos. 16,21,23
09	0020041915	Tube Rohr ADG kurz	with parts 16,21,23 mit Pos. 16,21,23
10	0020023812	Adapter manometer Adapter Manometer 10/10	with parts 15,16,21,24 mit Pos. 15,16,21,24
11	180982	Pressure gauge Manometer	with parts 15,24 mit Pos. 15,24
12	0020068120	Sensor, NTC 19mm Fühler, NTC 19mm	

08b Hydraulic parts - Hydraulikteile

VUW 200/3-3, VUW 200/3-5, VUW 240/3-3, VUW 240/3-5, VUW 240/3-5B, VUW 280/3-3, VUW 280/3-5



02 - 08 - 142.01

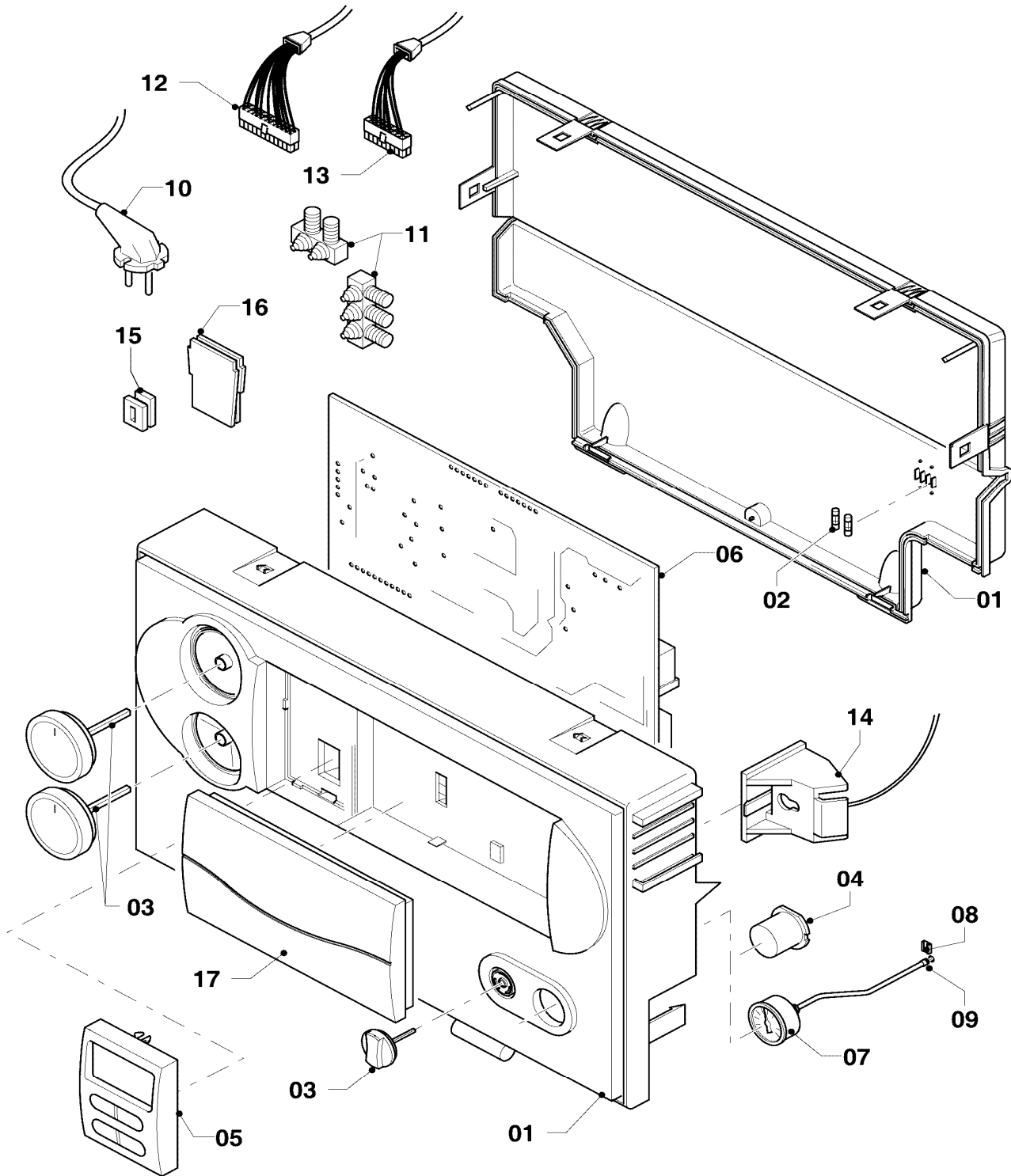
08b Hydraulic parts - Hydraulikteile

VUW 200/3-3, VUW 200/3-5, VUW 240/3-3, VUW 240/3-5, VUW 240/3-5B, VUW 280/3-3, VUW 280/3-5

Pos.	Art.-No Teile-Nr.	Part Bezeichnung	Type, note Typ, Bemerkung
		0208142	
13	179030	Filter	with parts 17,20
		Sieb	mit Pos. 17,20
14	219621	Spring clamp (PK10)	
		Klemmfeder PWT (10 St.)	
15	0020107709	Support	
		Halter	
16	0020107694	Clip (PK5)	
		Klammer (5 St.)	
17	178992	Clip (PK10)	
		Klammer (10 St.)	
18	-	-	not for these appliances
		-	nicht für diese Geräte
19	981151	O-ring (PK10)	
		O-Ring (10 St.)	
20	193537	O-ring (PK10)	
		O-Ring (10 St.)	
21	178993	O-ring (PK10)	
		O-Ring (10 St.)	
22	981140	Sealing ring 3/4 (PK10)	
		Rechteckdichtring 3/4 (10 St.)	
23	981149	Sealing ring (PK10)	
		Rechteckdichtring (10 St.)	
24	981155	O-ring (PK10)	
		O-Ring (10 St.)	
25	193539	O-ring (PK10)	
		O-Ring (10 St.)	

12 Control box - Schaltkasten

VUW 200/3-3, VUW 200/3-5, VUW 240/3-3, VUW 240/3-5, VUW 240/3-5B, VUW 280/3-3, VUW 280/3-5



02-12-051.01

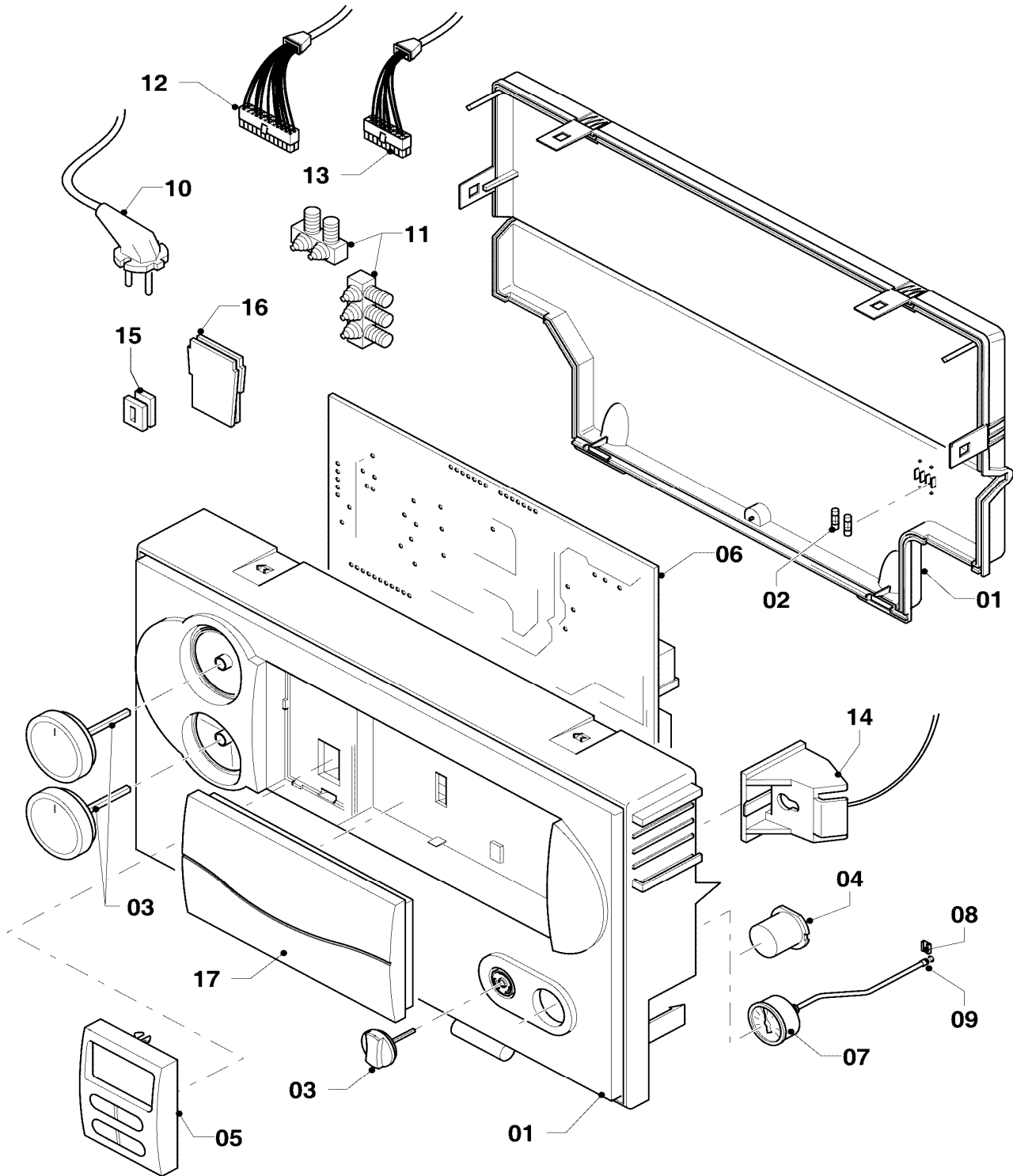
12 Control box - Schaltkasten

VUW 200/3-3, VUW 200/3-5, VUW 240/3-3, VUW 240/3-5, VUW 240/3-5B, VUW 280/3-3, VUW 280/3-5

Pos.	Art.-No Teile-Nr.	Part Bezeichnung	Type, note Typ, Bemerkung
		0212051	
01	193582	Casing	VUW 200/3-3, with parts 02,03
		Gehäuse (Schaltkasten)	VUW 200/3-3, mit Pos. 02,03
01	0020041164	Casing (Performance, grey)	VUW 200/3-5, with parts 02,03
		Gehäuse (Performance, grau)	VUW 200/3-5, mit Pos. 02,03
01	193582	Casing	VUW 240/3-3, with parts 02,03
		Gehäuse (Schaltkasten)	VUW 240/3-3, mit Pos. 02,03
01	0020041164	Casing (Performance, grey)	VUW 240/3-5, with parts 02,03
		Gehäuse (Performance, grau)	VUW 240/3-5, mit Pos. 02,03
01	0020041164	Casing (Performance, grey)	VUW 240/3-5B, with parts 02,03
		Gehäuse (Performance, grau)	VUW 240/3-5B, mit Pos. 02,03
01	193582	Casing	VUW 280/3-3, with parts 02,03
		Gehäuse (Schaltkasten)	VUW 280/3-3, mit Pos. 02,03
01	0020041164	Casing (Performance, grey)	VUW 280/3-5, with parts 02,03
		Gehäuse (Performance, grau)	VUW 280/3-5, mit Pos. 02,03
02	0020067507	Fuse 2,0 A T2H (PK10)	2.0 AT
		Sicherung 2,0 A T2H (10 St.)	2,0 AT
03	0020074963	Buttons grey, kit of 3	VUW 200/3-3
		Knopf grau, Set a 3 St.	VUW 200/3-3
03	0020048969	Buttons grey, kit of 3	VUW 200/3-5
		Knopf grau, Set a 3 St.	VUW 200/3-5
03	0020074963	Buttons grey, kit of 3	VUW 240/3-3
		Knopf grau, Set a 3 St.	VUW 240/3-3
03	0020048969	Buttons grey, kit of 3	VUW 240/3-5
		Knopf grau, Set a 3 St.	VUW 240/3-5
03	0020048969	Buttons grey, kit of 3	VUW 240/3-5B
		Knopf grau, Set a 3 St.	VUW 240/3-5B
03	0020074963	Buttons grey, kit of 3	VUW 280/3-3
		Knopf grau, Set a 3 St.	VUW 280/3-3
03	0020048969	Buttons grey, kit of 3	VUW 280/3-5
		Knopf grau, Set a 3 St.	VUW 280/3-5
04	180981	Plug	
		Stopfen	
05	0020040154	Display	VUW 200/3-3
		Leiterplatte (Display)	VUW 200/3-3
05	0020056561	Display (grey)	VUW 200/3-5
		Display (grau)	VUW 200/3-5
05	0020040154	Display	VUW 240/3-3
		Leiterplatte (Display)	VUW 240/3-3
05	0020056561	Display (grey)	VUW 240/3-5
		Display (grau)	VUW 240/3-5
05	0020056561	Display (grey)	VUW 240/3-5B
		Display (grau)	VUW 240/3-5B
05	0020040154	Display	VUW 280/3-3
		Leiterplatte (Display)	VUW 280/3-3
05	0020056561	Display (grey)	VUW 280/3-5
		Display (grau)	VUW 280/3-5
06	0020092371	Printed circuit	
		Leiterplatte	
07	180982	Pressure gauge	with parts 08,09
		Manometer	mit Pos. 08,09

12 Control box - Schaltkasten

VUW 200/3-3, VUW 200/3-5, VUW 240/3-3, VUW 240/3-5, VUW 240/3-5B, VUW 280/3-3, VUW 280/3-5



02-12-051.01

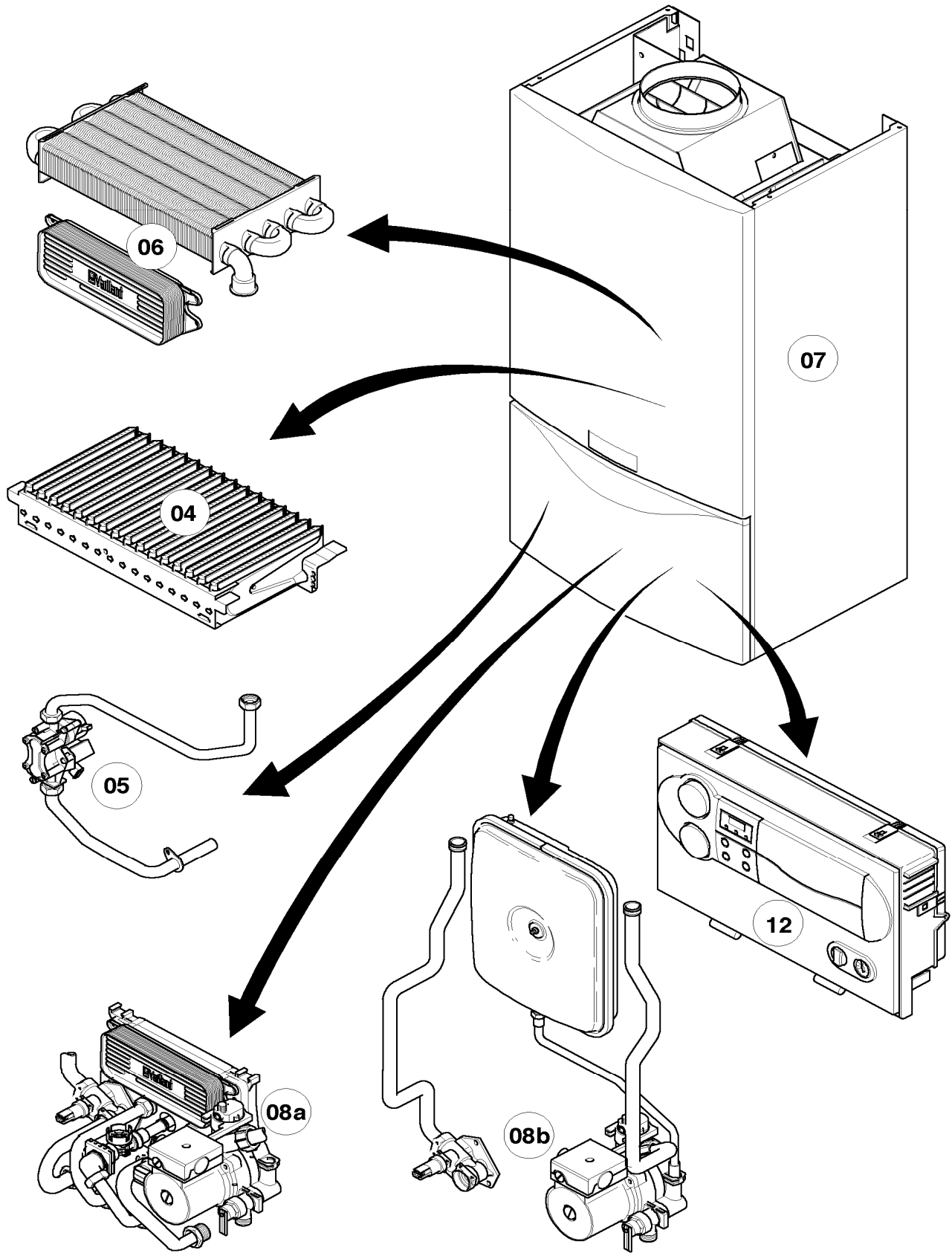
12 Control box - Schaltkasten

VUW 200/3-3, VUW 200/3-5, VUW 240/3-3, VUW 240/3-5, VUW 240/3-5B, VUW 280/3-3, VUW 280/3-5

Pos.	Art.-No Teile-Nr.	Part Bezeichnung	Type, note Typ, Bemerkung
		0212051	
08	0020107709	Support Halter	
09	981155	O-ring (PK10) O-Ring (10 St.)	
10	081222	Connection cable Anschlusskabel	
11	078533	Cable fixation Zugentlaster, Set	
12	0020041936	Cable tree (harness) atmo Kabelbaum Kamin	ionisation electrode, sensor flue gas, NTC sensor heating water in/out Ionisationselektrode, Abgassensor, Vor- und Rücklauf-NTC
13	0020041934	Cable tree (harness) hydraulics Kabelbaum (Hydraulik VUW/VMW Pro)	VUW 200/3-3, gas section, pressure sensor, 3-way valve, flow sensor VUW 200/3-3, Gasarmatur, Wasserdrucksensor, VUV, Flügelrad
13	0020128702	Wiring harness hydraulics Kabelbaum (Hydraulik VUW/VMW Plus)	VUW 200/3-5, gas section, pressure sensor, 3-way valve, flow sensor, NTC sensor DHW heat exchanger, NTC sensor DHW out VUW 200/3-5, Gasarmatur, Wasserdrucksensor, VUV, Flügelrad, NTC Brauchwasser, NTC Warmstart
13	0020041934	Cable tree (harness) hydraulics Kabelbaum (Hydraulik VUW/VMW Pro)	VUW 240/3-3, gas section, pressure sensor, 3-way valve, flow sensor VUW 240/3-3, Gasarmatur, Wasserdrucksensor, VUV, Flügelrad
13	0020128702	Wiring harness hydraulics Kabelbaum (Hydraulik VUW/VMW Plus)	VUW 240/3-5, gas section, pressure sensor, 3-way valve, flow sensor, NTC sensor DHW heat exchanger, NTC sensor DHW out VUW 240/3-5, Gasarmatur, Wasserdrucksensor, VUV, Flügelrad, NTC Brauchwasser, NTC Warmstart
13	0020041933	Cable tree (harness) hydraulics Kabelbaum (Hydraulik VUW/VMW Plus)	VUW 240/3-5B, gas section, pressure sensor, 3-way valve, flow sensor, NTC sensor DHW heat exchanger, NTC sensor DHW out VUW 240/3-5B, Gasarmatur, Wasserdrucksensor, VUV, Flügelrad, NTC Brauchwasser, NTC Warmstart
13	0020041934	Cable tree (harness) hydraulics Kabelbaum (Hydraulik VUW/VMW Pro)	VUW 280/3-3, gas section, pressure sensor, 3-way valve, flow sensor VUW 280/3-3, Gasarmatur, Wasserdrucksensor, VUV, Flügelrad
13	0020128702	Wiring harness hydraulics Kabelbaum (Hydraulik VUW/VMW Plus)	VUW 280/3-5, gas section, pressure sensor, 3-way valve, flow sensor, NTC sensor DHW heat exchanger, NTC sensor DHW out VUW 280/3-5, Gasarmatur, Wasserdrucksensor, VUV, Flügelrad, NTC Brauchwasser, NTC Warmstart
14	0020041932	Fastening strap Fangband	
15	139438	Black plastic filler control box Stopfen (klein)	
16	0020041940	Plug Stopfen	
17	0020130489	Cover control slot, grey Abdeckung Reglerschacht, grau	

General view of sheet - Baugruppenübersicht

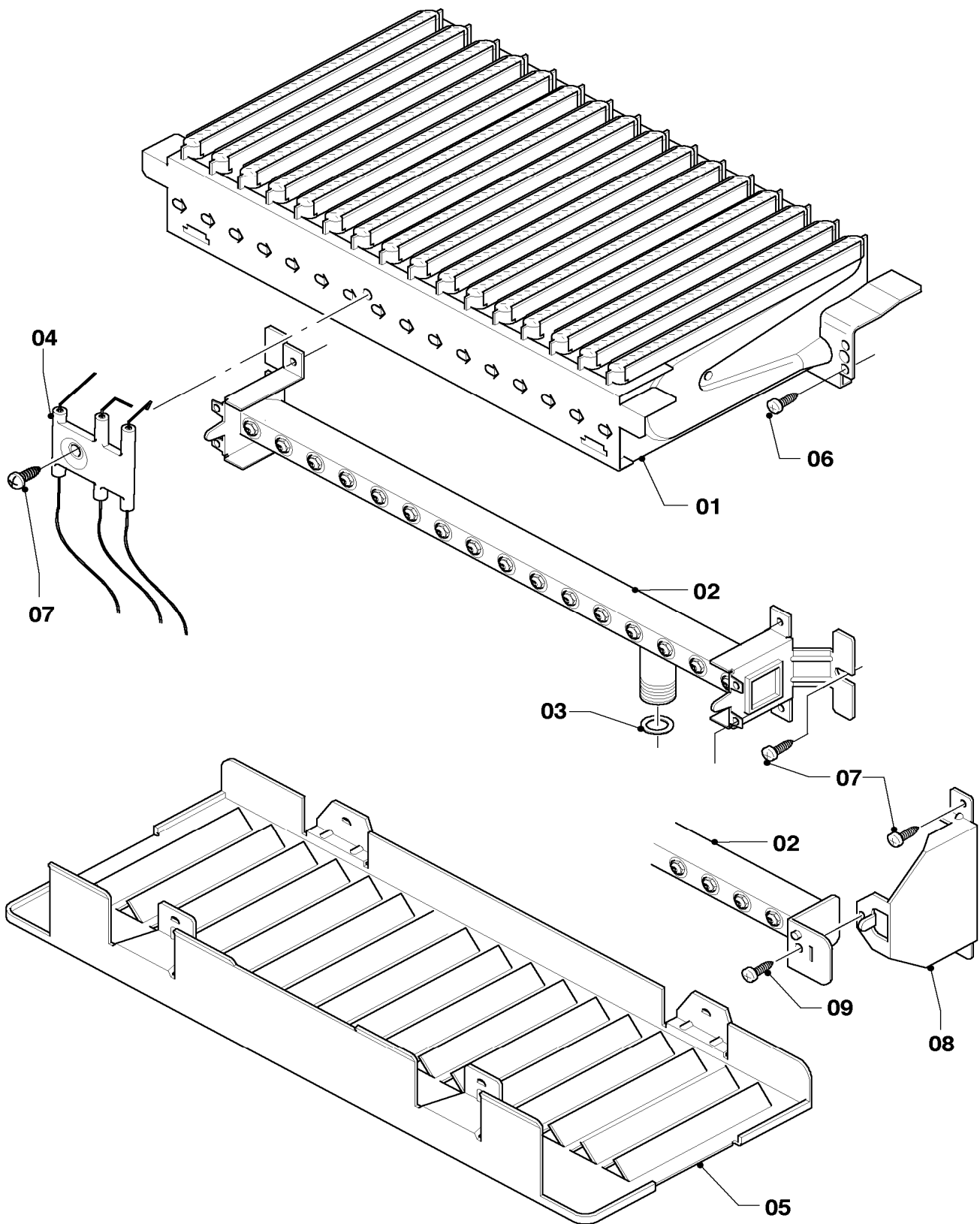
VUW 200/3-3 R1, VUW 200/3-3 R2, VUW 200/3-5 R2, VUW 240/3-3 R1, VUW 240/3-3 R2, VUW 240/3-5 R2,
VUW 280/3-3 R1, VUW 280/3-3 R2, VUW 280/3-5 R2



02 - 00 - 084

04 Burner - Brenner

VUW 200/3-3 R1, VUW 200/3-3 R2, VUW 200/3-5 R2, VUW 240/3-3 R1, VUW 240/3-3 R2, VUW 240/3-5 R2,
VUW 280/3-3 R1, VUW 280/3-3 R2, VUW 280/3-5 R2



02 - 04 - 045.01

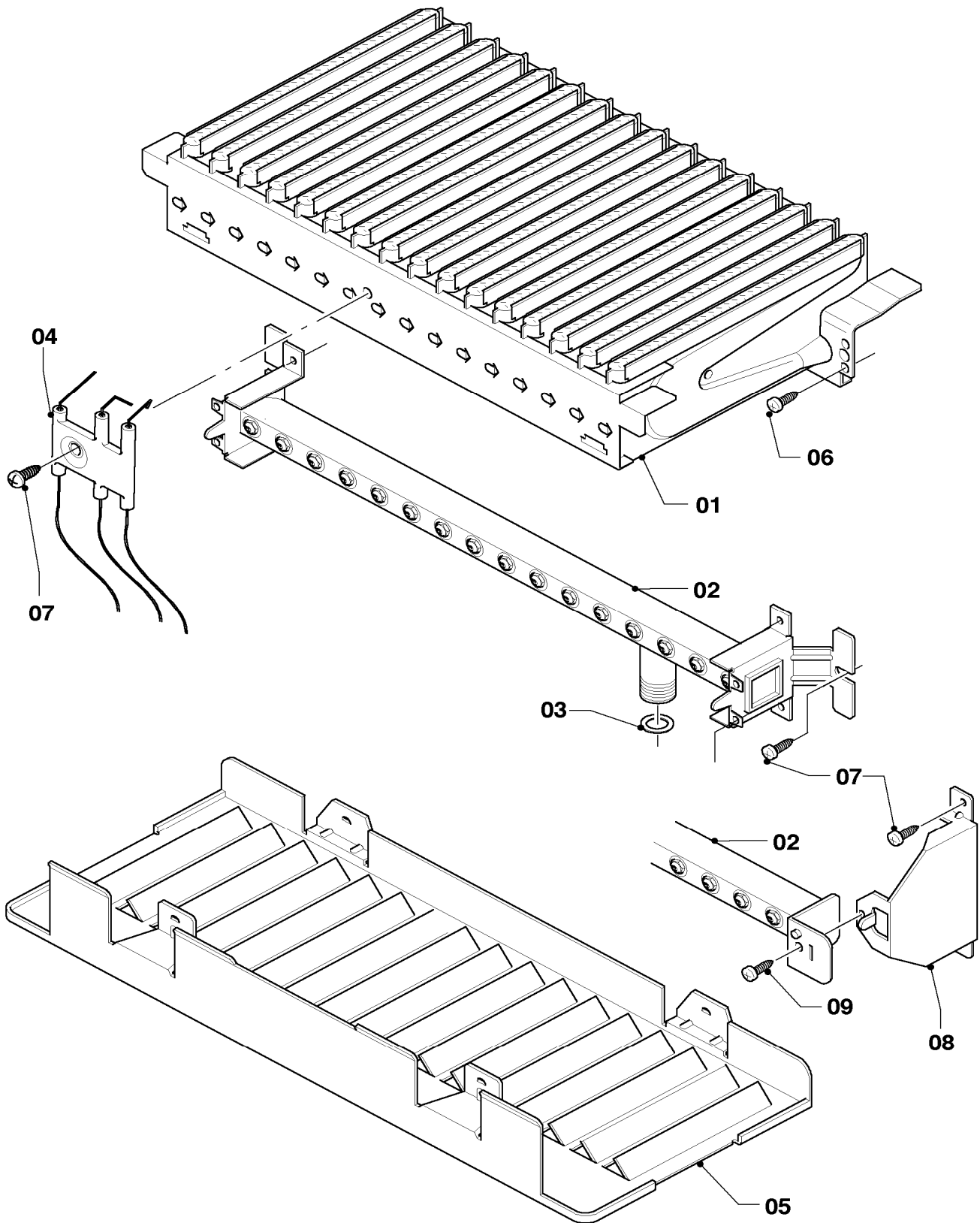
04 Burner - Brenner

VUW 200/3-3 R1, VUW 200/3-3 R2, VUW 200/3-5 R2, VUW 240/3-3 R1, VUW 240/3-3 R2, VUW 240/3-5 R2, VUW 280/3-3 R1, VUW 280/3-3 R2, VUW 280/3-5 R2

Pos.	Art.-No Teile-Nr.	Part Bezeichnung	Type, note Typ, Bemerkung
		0204045	
01	0020038146	Burner chamber group 20kW Kammergruppe 20kW	VUW 200/3-3 R1, with part 06 VUW 200/3-3 R1, mit Pos. 06
01	0020038146	Burner chamber group 20kW Kammergruppe 20kW	VUW 200/3-3 R2, with part 06 VUW 200/3-3 R2, mit Pos. 06
01	0020038146	Burner chamber group 20kW Kammergruppe 20kW	VUW 200/3-5 R2, with part 06 VUW 200/3-5 R2, mit Pos. 06
01	0020039045	Burner chamber group 24kW Kammergruppe 24kW	VUW 240/3-3 R1, with part 06 VUW 240/3-3 R1, mit Pos. 06
01	0020039045	Burner chamber group 24kW Kammergruppe 24kW	VUW 240/3-3 R2, with part 06 VUW 240/3-3 R2, mit Pos. 06
01	0020039045	Burner chamber group 24kW Kammergruppe 24kW	VUW 240/3-5 R2, with part 06 VUW 240/3-5 R2, mit Pos. 06
01	0020039046	Burner chamber group 28kW Kammergruppe 28kW	VUW 280/3-3 R1, with part 06 VUW 280/3-3 R1, mit Pos. 06
01	0020039046	Burner chamber group 28kW Kammergruppe 28kW	VUW 280/3-3 R2, with part 06 VUW 280/3-3 R2, mit Pos. 06
01	0020039046	Burner chamber group 28kW Kammergruppe 28kW	VUW 280/3-5 R2, with part 06 VUW 280/3-5 R2, mit Pos. 06
02	0020038147	Burner support 20kW H Verteilerrohr 20kW H-Gas	VUW 200/3-3 R1, natural gas H, with parts 03,07 VUW 200/3-3 R1, Erdgas H, mit Pos. 03,07
02	0020038148	Burner support 20kW B Verteilerrohr 20kW PB-Gas	VUW 200/3-3 R1, LP-gas B, with parts 03,07 VUW 200/3-3 R1, Flüssiggas PB, mit Pos. 03,07
02	0020038147	Burner support 20kW H Verteilerrohr 20kW H-Gas	VUW 200/3-3 R2, natural gas H, with parts 03,07 VUW 200/3-3 R2, Erdgas H, mit Pos. 03,07
02	0020038148	Burner support 20kW B Verteilerrohr 20kW PB-Gas	VUW 200/3-3 R2, LP-gas B, with parts 03,07 VUW 200/3-3 R2, Flüssiggas PB, mit Pos. 03,07
02	0020038147	Burner support 20kW H Verteilerrohr 20kW H-Gas	VUW 200/3-5 R2, natural gas H, with parts 03,07 VUW 200/3-5 R2, Erdgas H, mit Pos. 03,07
02	0020038148	Burner support 20kW B Verteilerrohr 20kW PB-Gas	VUW 200/3-5 R2, LP-gas B, with parts 03,07 VUW 200/3-5 R2, Flüssiggas PB, mit Pos. 03,07
02	0020039051	Burner support 24kW H Verteilerrohr 24kW H-Gas	VUW 240/3-3 R1, natural gas H, with parts 03,07 VUW 240/3-3 R1, Erdgas H, mit Pos. 03,07
02	0020039052	Burner support 24kW B Verteilerrohr 24kW PB-Gas	VUW 240/3-3 R1, LP-gas B, with parts 03,07 VUW 240/3-3 R1, Flüssiggas PB, mit Pos. 03,07
02	0020039051	Burner support 24kW H Verteilerrohr 24kW H-Gas	VUW 240/3-3 R2, natural gas H, with parts 03,07 VUW 240/3-3 R2, Erdgas H, mit Pos. 03,07
02	0020039052	Burner support 24kW B Verteilerrohr 24kW PB-Gas	VUW 240/3-3 R2, LP-gas B, with parts 03,07 VUW 240/3-3 R2, Flüssiggas PB, mit Pos. 03,07
02	0020039051	Burner support 24kW H Verteilerrohr 24kW H-Gas	VUW 240/3-5 R2, natural gas H, with parts 03,07 VUW 240/3-5 R2, Erdgas H, mit Pos. 03,07
02	0020039052	Burner support 24kW B Verteilerrohr 24kW PB-Gas	VUW 240/3-5 R2, LP-gas B, with parts 03,07 VUW 240/3-5 R2, Flüssiggas PB, mit Pos. 03,07
02	0020039053	Burner support 28kW H Verteilerrohr 28kW H-Gas	VUW 280/3-3 R1, natural gas H, with parts 03,07 VUW 280/3-3 R1, Erdgas H, mit Pos. 03,07
02	0020039054	Burner support 28kW B Verteilerrohr 28kW PB-Gas	VUW 280/3-3 R1, LP-gas B, with parts 03,07 VUW 280/3-3 R1, Flüssiggas PB, mit Pos. 03,07
02	0020039053	Burner support 28kW H Verteilerrohr 28kW H-Gas	VUW 280/3-3 R2, natural gas H, with parts 03,07 VUW 280/3-3 R2, Erdgas H, mit Pos. 03,07
02	0020039054	Burner support 28kW B Verteilerrohr 28kW PB-Gas	VUW 280/3-3 R2, LP-gas B, with parts 03,07 VUW 280/3-3 R2, Flüssiggas PB, mit Pos. 03,07
02	0020039053	Burner support 28kW H Verteilerrohr 28kW H-Gas	VUW 280/3-5 R2, natural gas H, with parts 03,07 VUW 280/3-5 R2, Erdgas H, mit Pos. 03,07
02	0020039054	Burner support 28kW B Verteilerrohr 28kW PB-Gas	VUW 280/3-5 R2, LP-gas B, with parts 03,07 VUW 280/3-5 R2, Flüssiggas PB, mit Pos. 03,07

04 Burner - Brenner

VUW 200/3-3 R1, VUW 200/3-3 R2, VUW 200/3-5 R2, VUW 240/3-3 R1, VUW 240/3-3 R2, VUW 240/3-5 R2,
VUW 280/3-3 R1, VUW 280/3-3 R2, VUW 280/3-5 R2



02 - 04 - 045.01

04 Burner - Brenner

VUW 200/3-3 R1, VUW 200/3-3 R2, VUW 200/3-5 R2, VUW 240/3-3 R1, VUW 240/3-3 R2, VUW 240/3-5 R2, VUW 280/3-3 R1, VUW 280/3-3 R2, VUW 280/3-5 R2

Pos.	Art.-No Teile-Nr.	Part Bezeichnung	Type, note Typ, Bemerkung
		0204045	
03	981142	Sealing ring (PK10) Rechteckdichtring (10 St.)	
04	0020039057	Electrode Elektrode	with part 07 mit Pos. 07
05	0020038149	Protection plate Strahlungsblech	VUW 200/3-3 R1 VUW 200/3-3 R1
05	0020038149	Protection plate Strahlungsblech	VUW 200/3-3 R2 VUW 200/3-3 R2
05	0020038149	Protection plate Strahlungsblech	VUW 200/3-5 R2 VUW 200/3-5 R2
05	0020039058	Protection plate Strahlungsblech	VUW 240/3-3 R1 VUW 240/3-3 R1
05	0020039058	Protection plate Strahlungsblech	VUW 240/3-3 R2 VUW 240/3-3 R2
05	0020039058	Protection plate Strahlungsblech	VUW 240/3-5 R2 VUW 240/3-5 R2
05	0020039058	Protection plate Strahlungsblech	VUW 280/3-3 R1 VUW 280/3-3 R1
05	0020039058	Protection plate Strahlungsblech	VUW 280/3-3 R2 VUW 280/3-3 R2
05	0020039058	Protection plate Strahlungsblech	VUW 280/3-5 R2 VUW 280/3-5 R2
06	139203	Screw, (M4x8) DIN 7500 Schraube, (M4x8) DIN 7500	
07	0020107695	Screw (PK10) Schraube (10 St.)	
08	-	-	not for these appliances nicht für diese Geräte
09	-	-	not for these appliances nicht für diese Geräte

05 Gas section - Gasarmatur

VUW 200/3-3 R1, VUW 200/3-3 R2, VUW 200/3-5 R2, VUW 240/3-3 R1, VUW 240/3-3 R2, VUW 240/3-5 R2, VUW 280/3-3 R1, VUW 280/3-3 R2, VUW 280/3-5 R2

Pos.	Art.-No Teile-Nr.	Part Bezeichnung	Type, note Typ, Bemerkung
		0205023	
00	0020053224	Conversion set to PB (29-37mbar)	to P/B (30mbar), 12-28kW, (BG,CZ,EXP,GR,HU,INT,RO,SK,SOE,TR), Attention for BG,CZ,INT,RO,SK,TR (only for 12 and 20 kW): Replace gas pipe (pos. 03) if it has no test nipple. The spare part always contains a test nipple.
		Umstellsatz auf P/B (29-37mbar)	auf P/B (30mbar), 12-28kW, (BG,CZ,EXP,GR,HU,INT,RO,SK,SOE,TR), Hinweis für BG,CZ,INT,RO,SK,TR (nur für 12 und 20 kW): Gasrohr (Pos. 03) ersetzen, wenn es keinen Messnippel hat. Das Ersatzteil beinhaltet immer einen Messnippel.
00	0020048941	Conversion set to PB (37mbar)	to P/B (37mbar), 12-28kW, (PL), Attention: Replace gas pipe (pos. 03) if it has no test nipple. The spare part always contains a test nipple.
		Umstellsatz auf P/B (37mbar)	auf P/B (37mbar), 12-28kW, (PL), Hinweis: Gasrohr (Pos. 03) ersetzen, wenn es keinen Messnippel hat. Das Ersatzteil beinhaltet immer einen Messnippel.
00	0020048931	Conversion set to PB (50mbar)	to P/B (50mbar), 12-28kW, (HU)
		Umstellsatz auf P/B (50mbar)	auf P/B (50mbar), 12-28kW, (HU)
00	0020048943	Conversion set to GZ35/Ls	to GZ35/Ls, 12-28kW, (PL)
		Umstellsatz auf GZ35/Ls	auf GZ35/Ls, 12-28kW, (PL)
00	0020048945	Conversion set to GZ41/Lw	to GZ41/Lw, 20-28kW, (PL)
		Umstellsatz auf GZ41/Lw	auf GZ41/Lw, 20-28kW, (PL)
00	0020048925	Conversion set to H	to H, 11-36kW, (SOE)
		Umstellsatz auf H	auf H, 11-36kW, (SOE)
00	0020048933	Conversion set to H (13+20mbar)	to H (13+20mbar), 12-20kW, (BG,CZ,INT,PL,RO,SK,TR)
		Umstellsatz auf H (13+20mbar)	auf H (13+20mbar), 12-20kW, (BG,CZ,INT,PL,RO,SK,TR)
00	0020048935	Conversion set to H (13+20mbar)	to H (13+20mbar), 24-36kW, (BG,CZ,GR,INT,PL,RO,SK,TR)
		Umstellsatz auf H (13+20mbar)	auf H (13+20mbar), 24-36kW, (BG,CZ,GR,INT,PL,RO,SK,TR)
00	0020053220	Conversion set to H (20mbar)	to H (20mbar), 24-36kW, (EXP)
		Umstellsatz auf H (20mbar)	auf H (20mbar), 24-36kW, (EXP)
00	0020048939	Conversion set to 2H (25mbar)	to 2H (25mbar), 12-28kW, (HU)
		Umstellsatz auf 2H (25mbar)	auf 2H (25mbar), 12-28kW, (HU)
00	0020048937	Conversion set to 2S (25mbar)	to 2S (25mbar), 12-28kW, (HU)
		Umstellsatz auf 2S (25mbar)	auf 2S (25mbar), 12-28kW, (HU)
01	0020052048	Gas section (with regulator)	natural gas H, 20kW, with pressure regulator, (BG,CZ,GR,INT,PL,RO,SK,TR), with parts 05,07
		Gasarmatur (mit Druckregler)	Erdgas H, 20kW, mit Druckregler, (BG,CZ,GR,INT,PL,RO,SK,TR), mit Pos. 05,07
01	0020053968	Gas section (with regulator)	natural gas H, 24-28kW, with pressure regulator, (BG,CZ,GR,INT,PL,RO,SK,TR), with parts 05,07
		Gasarmatur (mit Druckregler)	Erdgas H, 24-28kW, mit Druckregler, (BG,CZ,GR,INT,PL,RO,SK,TR), mit Pos. 05,07
01	0020019991	Gas section	natural gas H, all powers, without pressure regulator, (EXP,HU,SOE), with parts 05,07
		Gasarmatur	Erdgas H, alle Leistungsgrößen, ohne Druckregler, (EXP,HU,SOE), mit Pos. 05,07
01	0020019992	Gas section	LP-gas B, all powers, without pressure regulator, (all countries), with parts 05,07
		Gasarmatur	Flüssiggas PB, alle Leistungsgrößen, ohne Druckregler, (alle Länder), mit Pos. 05,07
02	0020039061	Tube gas	with parts 05,06
		Rohr Gas Anschluß	mit Pos. 05,06
03	0020039062	Tube gas atmo	with part 05
		Rohr Gas Kamin	mit Pos. 05

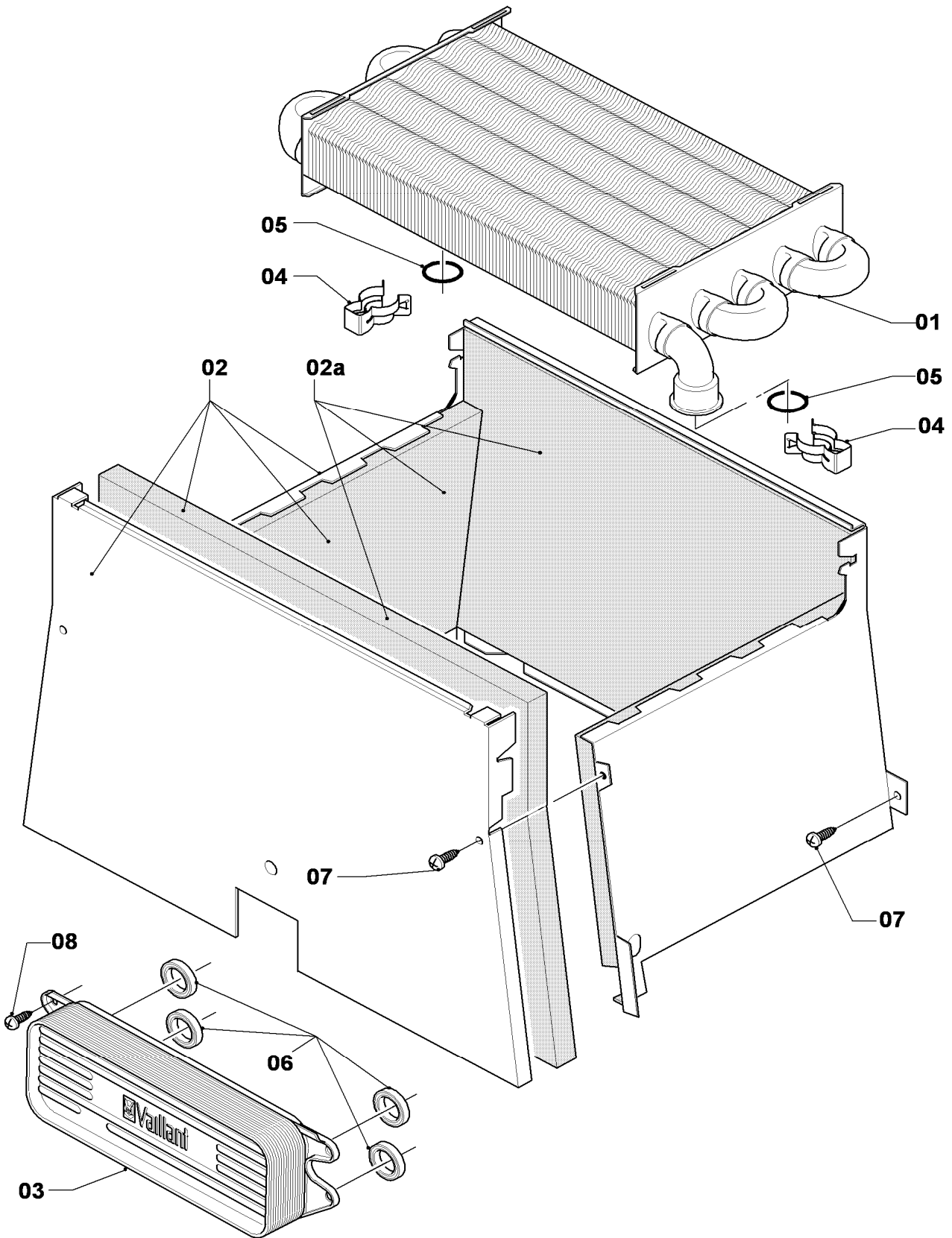
05 Gas section - Gasarmatur

VUW 200/3-3 R1, VUW 200/3-3 R2, VUW 200/3-5 R2, VUW 240/3-3 R1, VUW 240/3-3 R2, VUW 240/3-5 R2,
VUW 280/3-3 R1, VUW 280/3-3 R2, VUW 280/3-5 R2

Pos.	Art.-No Teile-Nr.	Part Bezeichnung	Type, note Typ, Bemerkung
		0205023	
04	049747	Throttle jet 2 x 2.60	
		Vordüse 2 x 2,60	
04	049749	Throttle jet 2 x 3.25	
		Vordüse 2 x 3,25	
04	049750	Throttle jet 2 x 3.50	
		Vordüse 2 x 3,50	
04	049751	Throttle jet 2 x 3.75	
		Vordüse 2 x 3,75	
04	049752	Throttle jet 2 x 4.00	
		Vordüse 2 x 4,00	
04	049753	Throttle jet 2 x 4.20	
		Vordüse 2 x 4,20	
04	0020012784	Throttle jet 2 x 4.50	
		Vordüse 2 x 4,50	
04	0020049665	Throttle jet 2 x 5.50	
		Vordüse 2 x 5,50	
05	981142	Sealing ring (PK10)	
		Rechteckdichtring (10 St.)	
06	0020107695	Screw (PK10)	
		Schraube (10 St.)	
07	139203	Screw, (M4x8) DIN 7500	
		Schraube, (M4x8) DIN 7500	
08	083437	Compression fitting	
		Quetschverschraubung	
09	083435	Compression fitting, double	
		Quetschverschraubung doppel	
10	-	-	not for these appliances
		-	nicht für diese Geräte

06 Heat exchanger - Wärmetauscher

VUW 200/3-3 R1, VUW 200/3-3 R2, VUW 200/3-5 R2, VUW 240/3-3 R1, VUW 240/3-3 R2, VUW 240/3-5 R2,
VUW 280/3-3 R1, VUW 280/3-3 R2, VUW 280/3-5 R2



02 - 06 - 051.01

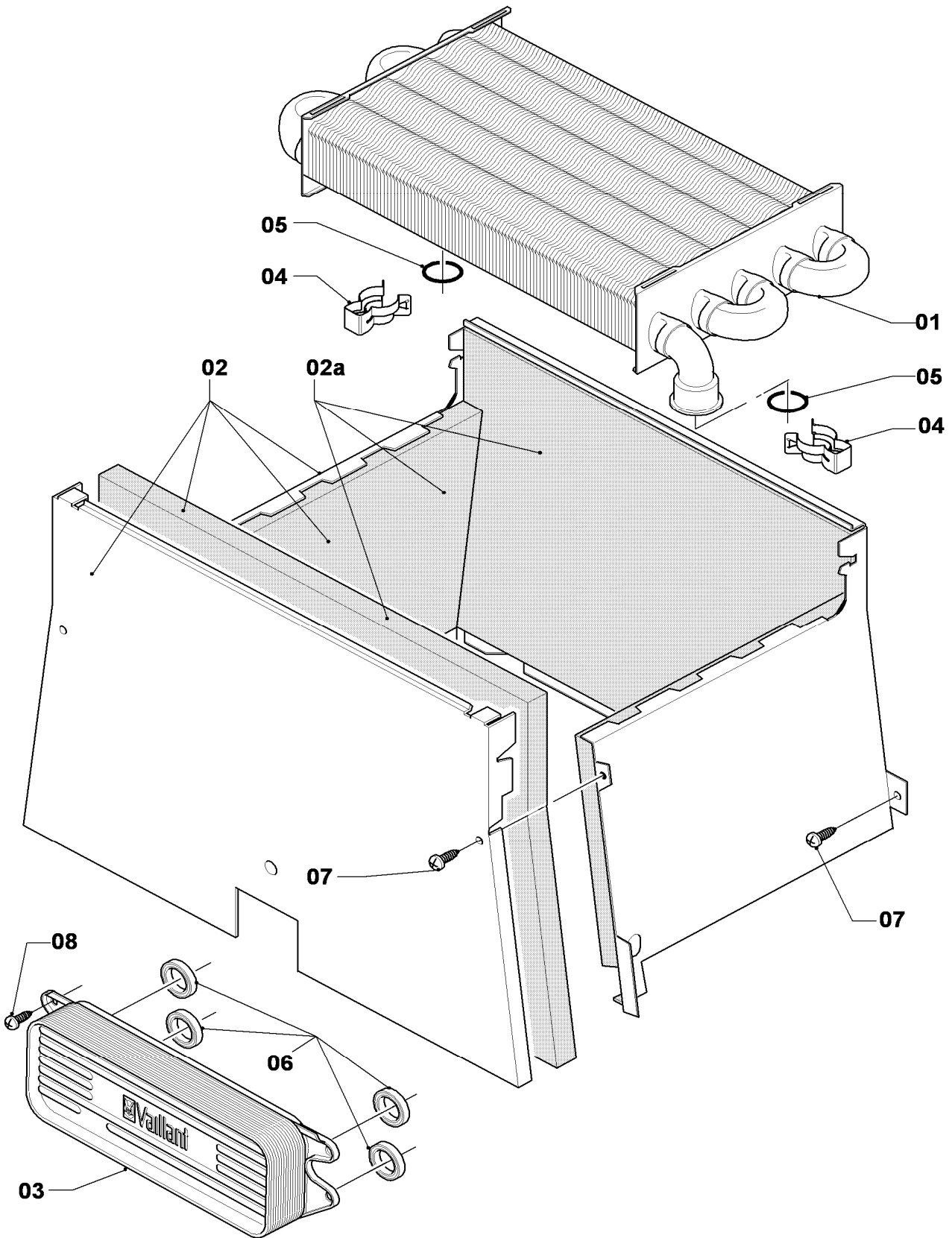
06 Heat exchanger - Wärmetauscher

VUW 200/3-3 R1, VUW 200/3-3 R2, VUW 200/3-5 R2, VUW 240/3-3 R1, VUW 240/3-3 R2, VUW 240/3-5 R2, VUW 280/3-3 R1, VUW 280/3-3 R2, VUW 280/3-5 R2

Pos.	Art.-No Teile-Nr.	Part Bezeichnung	Type, note Typ, Bemerkung
		0206051	
01	0020038152	Heat exchanger (82 fins) Wärmetauscher (82 Lamellen)	VUW 200/3-3 R1, with parts 04,05 VUW 200/3-3 R1, mit Pos. 04,05
01	0020038152	Heat exchanger (82 fins) Wärmetauscher (82 Lamellen)	VUW 200/3-3 R2, with parts 04,05 VUW 200/3-3 R2, mit Pos. 04,05
01	0020038152	Heat exchanger (82 fins) Wärmetauscher (82 Lamellen)	VUW 200/3-5 R2, with parts 04,05 VUW 200/3-5 R2, mit Pos. 04,05
01	0020019994	Heat exchanger (92 fins) Wärmetauscher (92 Lamellen)	VUW 240/3-3 R1, with parts 04,05 VUW 240/3-3 R1, mit Pos. 04,05
01	0020019994	Heat exchanger (92 fins) Wärmetauscher (92 Lamellen)	VUW 240/3-3 R2, with parts 04,05 VUW 240/3-3 R2, mit Pos. 04,05
01	0020019994	Heat exchanger (92 fins) Wärmetauscher (92 Lamellen)	VUW 240/3-5 R2, with parts 04,05 VUW 240/3-5 R2, mit Pos. 04,05
01	0020039068	Heat exchanger (101 fins) Wärmetauscher (101 Lamellen)	VUW 280/3-3 R1, with parts 04,05 VUW 280/3-3 R1, mit Pos. 04,05
01	0020039068	Heat exchanger (101 fins) Wärmetauscher (101 Lamellen)	VUW 280/3-3 R2, with parts 04,05 VUW 280/3-3 R2, mit Pos. 04,05
01	0020039068	Heat exchanger (101 fins) Wärmetauscher (101 Lamellen)	VUW 280/3-5 R2, with parts 04,05 VUW 280/3-5 R2, mit Pos. 04,05
02	0020038153	Combustion chamber Heizschacht	VUW 200/3-3 R1, with part 07 VUW 200/3-3 R1, mit Pos. 07
02	0020038153	Combustion chamber Heizschacht	VUW 200/3-3 R2, with part 07 VUW 200/3-3 R2, mit Pos. 07
02	0020038153	Combustion chamber Heizschacht	VUW 200/3-5 R2, with part 07 VUW 200/3-5 R2, mit Pos. 07
02	0020039070	Combustion chamber Heizschacht	VUW 240/3-3 R1, with part 07 VUW 240/3-3 R1, mit Pos. 07
02	0020039070	Combustion chamber Heizschacht	VUW 240/3-3 R2, with parts 07 VUW 240/3-3 R2, mit Pos. 07
02	0020039070	Combustion chamber Heizschacht	VUW 240/3-5 R2, with part 07 VUW 240/3-5 R2, mit Pos. 07
02	0020039071	Combustion chamber Heizschacht	VUW 280/3-3 R1, with part 07 VUW 280/3-3 R1, mit Pos. 07
02	0020039071	Combustion chamber Heizschacht	VUW 280/3-3 R2, with part 07 VUW 280/3-3 R2, mit Pos. 07
02	0020039071	Combustion chamber Heizschacht	VUW 280/3-5 R2, with part 07 VUW 280/3-5 R2, mit Pos. 07
02a	0020082188	Insulation (set) Isolierung (Set)	VUW 200/3-3 R1 VUW 200/3-3 R1
02a	0020082188	Insulation (set) Isolierung (Set)	VUW 200/3-3 R2 VUW 200/3-3 R2
02a	0020082188	Insulation (set) Isolierung (Set)	VUW 200/3-5 R2 VUW 200/3-5 R2
02a	0020082190	Insulation (set) Isolierung (Set)	VUW 240/3-3 R1 VUW 240/3-3 R1
02a	0020082190	Insulation (set) Isolierung (Set)	VUW 240/3-3 R2 VUW 240/3-3 R2
02a	0020082190	Insulation (set) Isolierung (Set)	VUW 240/3-5 R2 VUW 240/3-5 R2
02a	0020082191	Insulation (set) Isolierung (Set)	VUW 280/3-3 R1 VUW 280/3-3 R1
02a	0020082191	Insulation (set) Isolierung (Set)	VUW 280/3-3 R2 VUW 280/3-3 R2
02a	0020082191	Insulation (set) Isolierung (Set)	VUW 280/3-5 R2 VUW 280/3-5 R2

06 Heat exchanger - Wärmetauscher

VUW 200/3-3 R1, VUW 200/3-3 R2, VUW 200/3-5 R2, VUW 240/3-3 R1, VUW 240/3-3 R2, VUW 240/3-5 R2,
VUW 280/3-3 R1, VUW 280/3-3 R2, VUW 280/3-5 R2



02 - 06 - 051.01

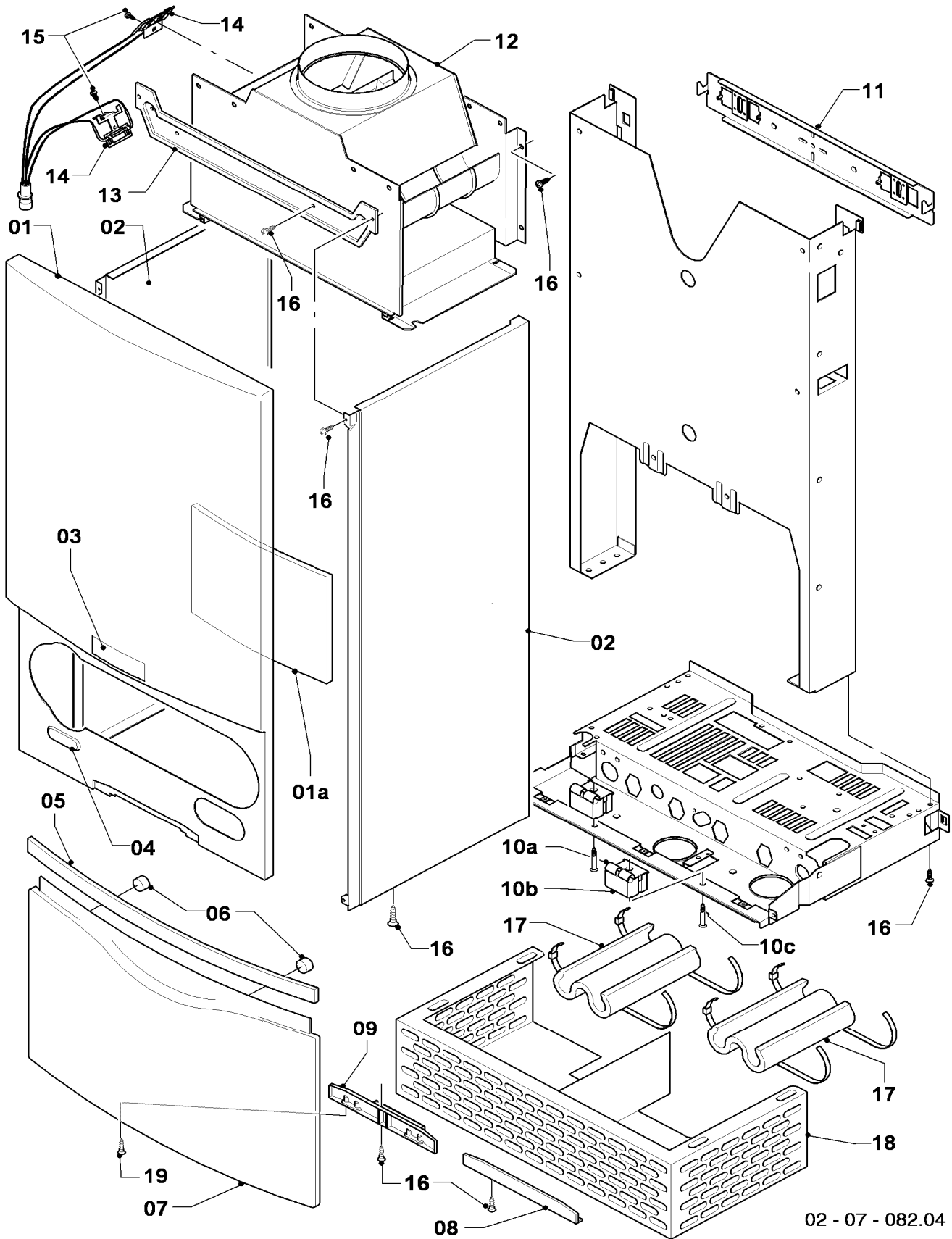
06 Heat exchanger - Wärmetauscher

VUW 200/3-3 R1, VUW 200/3-3 R2, VUW 200/3-5 R2, VUW 240/3-3 R1, VUW 240/3-3 R2, VUW 240/3-5 R2, VUW 280/3-3 R1, VUW 280/3-3 R2, VUW 280/3-5 R2

Pos.	Art.-No Teile-Nr.	Part Bezeichnung	Type, note Typ, Bemerkung
		0206051	
03	0020020018	Heat exchanger dhw (13 plates)	VUW 200/3-3 R1, with parts 06,08
		Wärmetauscher BW (13 Platten)	VUW 200/3-3 R1, mit Pos. 06,08
03	0020020018	Heat exchanger dhw (13 plates)	VUW 200/3-3 R2, with parts 06,08
		Wärmetauscher BW (13 Platten)	VUW 200/3-3 R2, mit Pos. 06,08
03	0020038572	Heat exchanger dhw (19 plates)	VUW 200/3-5 R2, with parts 06,08
		Wärmetauscher BW (19 Platten)	VUW 200/3-5 R2, mit Pos. 06,08
03	0020020018	Heat exchanger dhw (13 plates)	VUW 240/3-3 R1, with parts 06,08
		Wärmetauscher BW (13 Platten)	VUW 240/3-3 R1, mit Pos. 06,08
03	0020020018	Heat exchanger dhw (13 plates)	VUW 240/3-3 R2, with parts 06,08
		Wärmetauscher BW (13 Platten)	VUW 240/3-3 R2, mit Pos. 06,08
03	0020038572	Heat exchanger dhw (19 plates)	VUW 240/3-5 R2, with parts 06,08
		Wärmetauscher BW (19 Platten)	VUW 240/3-5 R2, mit Pos. 06,08
03	0020020018	Heat exchanger dhw (13 plates)	VUW 280/3-3 R1, with parts 06,08
		Wärmetauscher BW (13 Platten)	VUW 280/3-3 R1, mit Pos. 06,08
03	0020020018	Heat exchanger dhw (13 plates)	VUW 280/3-3 R2, with parts 06,08
		Wärmetauscher BW (13 Platten)	VUW 280/3-3 R2, mit Pos. 06,08
03	0020038572	Heat exchanger dhw (19 plates)	VUW 280/3-5 R2, with parts 06,08
		Wärmetauscher BW (19 Platten)	VUW 280/3-5 R2, mit Pos. 06,08
04	219621	Spring clamp (PK10)	
		Klemmfeder PWT (10 St.)	
05	981151	O-ring (PK10)	
		O-Ring (10 St.)	
06	178969	Sealing ring (PK10)	
		Rechteckdichtring (10 St.)	
07	0020107695	Screw (PK10)	
		Schraube (10 St.)	
08	178968	Screw (PK10)	
		Schraube (10 St.)	

07 Casing parts - Verkleidungsteile

VUW 200/3-3 R1, VUW 200/3-3 R2, VUW 200/3-5 R2, VUW 240/3-3 R1, VUW 240/3-3 R2, VUW 240/3-5 R2,
VUW 280/3-3 R1, VUW 280/3-3 R2, VUW 280/3-5 R2



02 - 07 - 082.04

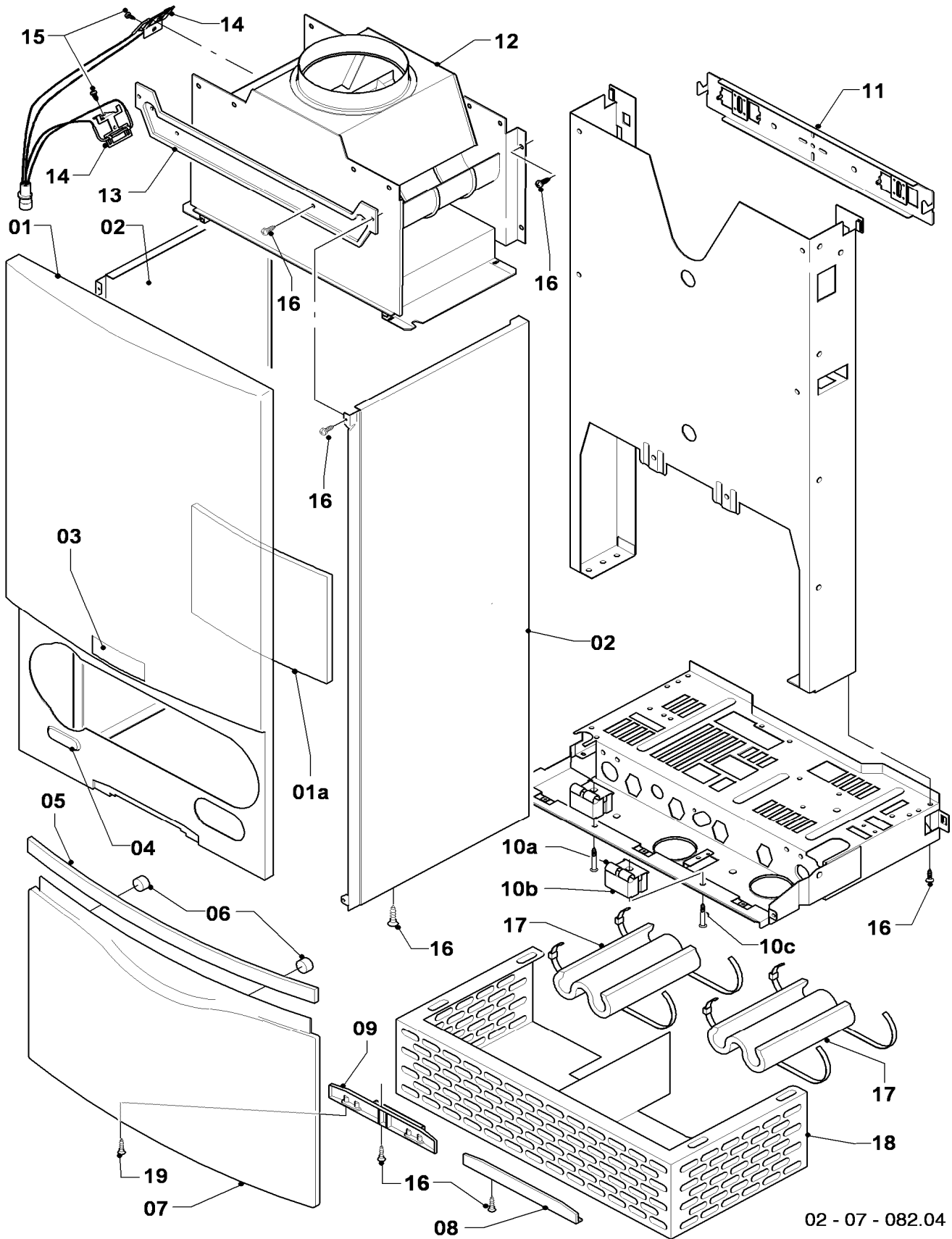
07 Casing parts - Verkleidungsteile

VUW 200/3-3 R1, VUW 200/3-3 R2, VUW 200/3-5 R2, VUW 240/3-3 R1, VUW 240/3-3 R2, VUW 240/3-5 R2, VUW 280/3-3 R1, VUW 280/3-3 R2, VUW 280/3-5 R2

Pos.	Art.-No Teile-Nr.	Part Bezeichnung	Type, note Typ, Bemerkung
		0207082	
01	0020039073	Front panel	with parts 01a,03,04,16
		Frontblech	mit Pos. 01a,03,04,16
01a	159114	Heat protection plate	
		Isolierplatte	
02	0020039074	Side panel	with part 16
		Seitenblech	mit Pos. 16
03	118096	Badge	
		Firmenschild (alle Typen)	
04	0020039075	Plate (set)	
		Schild Verkaufsbezeichnung (Set)	
05	180943	Handle (grey)	with part 06
		Griff (grau)	mit Pos. 06
05	180942	Handle (white)	with part 06
		Griff (weiß)	mit Pos. 06
06	-	-	180941 no longer available, replacement for pict. no. 05
		-	180941 ist nicht mehr lieferbar, Ersatz siehe Pos. 05
07	0020039076	Flap, cover	with parts 05,06,09,16
		Klappe	mit Pos. 05,06,09,16
08	0020039078	Covering plate	with part 16
		Blende (Scharnierabdeckung)	mit Pos. 16
09	0020039077	Hinge	with part 16,19
		Scharnier	mit Pos. 16,19
10a	0020039079	Support	with part 10c
		Halter Schaltkasten	mit Pos. 10c
10b	0020039080	Adapter	
		Abstandshalter	
10c	235708	Screw	
		Blechschrabe	
11	0020039072	Support	
		Halter Gerät	
11	0020130588	Fastening kit (screws + plugs)	not shown
		Befestigungssatz (Schrauben + Dübel)	nicht dargestellt
12	0020038154	Draft diverter 12-20kW	VUW 200/3-3 R1, with parts 15,16
		Strömungssicherung 12-20kW	VUW 200/3-3 R1, mit Pos. 15,16
12	0020038154	Draft diverter 12-20kW	VUW 200/3-3 R2, with parts 15,16
		Strömungssicherung 12-20kW	VUW 200/3-3 R2, mit Pos. 15,16
12	0020038154	Draft diverter 12-20kW	VUW 200/3-5 R2, with parts 15,16
		Strömungssicherung 12-20kW	VUW 200/3-5 R2, mit Pos. 15,16
12	0020039081	Draft diverter 24kW	VUW 240/3-3 R1, with parts 15,16
		Strömungssicherung 24kW	VUW 240/3-3 R1, mit Pos. 15,16
12	0020039081	Draft diverter 24kW	VUW 240/3-3 R2, with parts 15,16
		Strömungssicherung 24kW	VUW 240/3-3 R2, mit Pos. 15,16
12	0020039081	Draft diverter 24kW	VUW 240/3-5 R2, with parts 15,16
		Strömungssicherung 24kW	VUW 240/3-5 R2, mit Pos. 15,16
12	0020039082	Draft diverter 28kW	VUW 280/3-3 R1, with parts 15,16
		Strömungssicherung 28kW	VUW 280/3-3 R1, mit Pos. 15,16
12	0020039082	Draft diverter 28kW	VUW 280/3-3 R2, with parts 15,16
		Strömungssicherung 28kW	VUW 280/3-3 R2, mit Pos. 15,16
12	0020039082	Draft diverter 28kW	VUW 280/3-5 R2, with parts 15,16
		Strömungssicherung 28kW	VUW 280/3-5 R2, mit Pos. 15,16

07 Casing parts - Verkleidungsteile

VUW 200/3-3 R1, VUW 200/3-3 R2, VUW 200/3-5 R2, VUW 240/3-3 R1, VUW 240/3-3 R2, VUW 240/3-5 R2,
VUW 280/3-3 R1, VUW 280/3-3 R2, VUW 280/3-5 R2



02 - 07 - 082.04

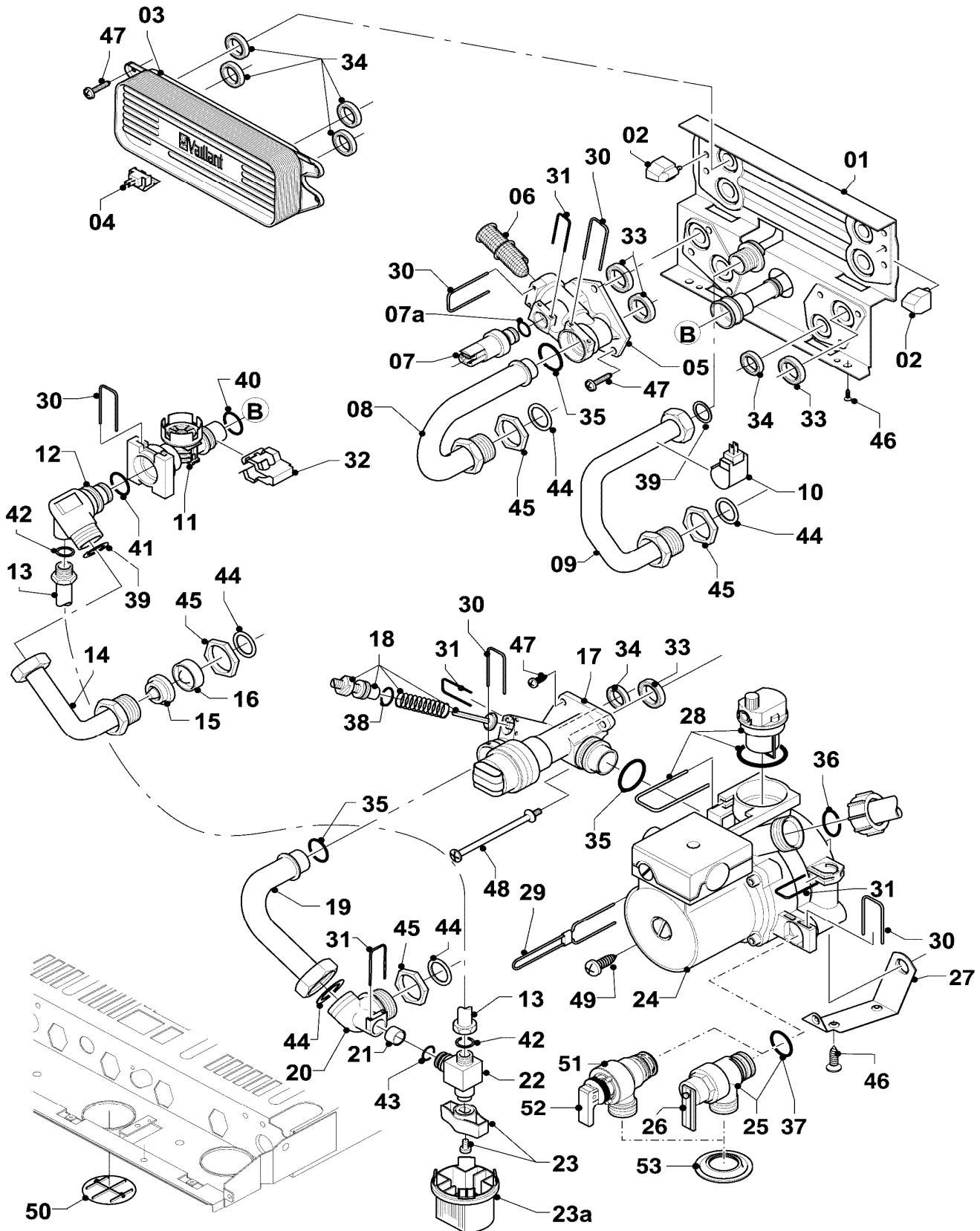
07 Casing parts - Verkleidungsteile

VUW 200/3-3 R1, VUW 200/3-3 R2, VUW 200/3-5 R2, VUW 240/3-3 R1, VUW 240/3-3 R2, VUW 240/3-5 R2, VUW 280/3-3 R1, VUW 280/3-3 R2, VUW 280/3-5 R2

Pos.	Art.-No Teile-Nr.	Part Bezeichnung	Type, note Typ, Bemerkung
		0207082	
13	0020039084	Support	with part 16
		Halter Strömungssicherung	mit Pos. 16
14	0020039083	Sensor flue gas	with part 15
		Fühler Abgassensor	mit Pos. 15
15	235750	Screw	
		Blehschraube	
16	0020107695	Screw (PK10)	
		Schraube (10 St.)	
17	076629	Insulation (PK2)	only for balcony (...B)
		Isolierung bis -10°C, Set a 2 St.	nur für Balkongeräte (...B)
18	0020039085	Cover wind protection	only for balcony (...B)
		Abdeckung Windschutz	nur für Balkongeräte (...B)
19	0020107695	Screw (PK10)	for hinges until 03/09 (diameter of drill hole: 4mm)
		Schraube (10 St.)	für Scharniere bis 03/09 (Durchmesser der Bohrung: 4mm)
19	193538	Screw (PK10)	for hinges from 03/09 (diameter of drill hole: 3mm)
		Schraube (10 St.)	für Scharniere ab 03/09 (Durchmesser der Bohrung: 3mm)

08a Hydraulic parts - Hydraulikteile

VUW 200/3-3 R1, VUW 200/3-3 R2, VUW 200/3-5 R2, VUW 240/3-3 R1, VUW 240/3-3 R2, VUW 240/3-5 R2,
VUW 280/3-3 R1, VUW 280/3-3 R2, VUW 280/3-5 R2



02-08-141.05

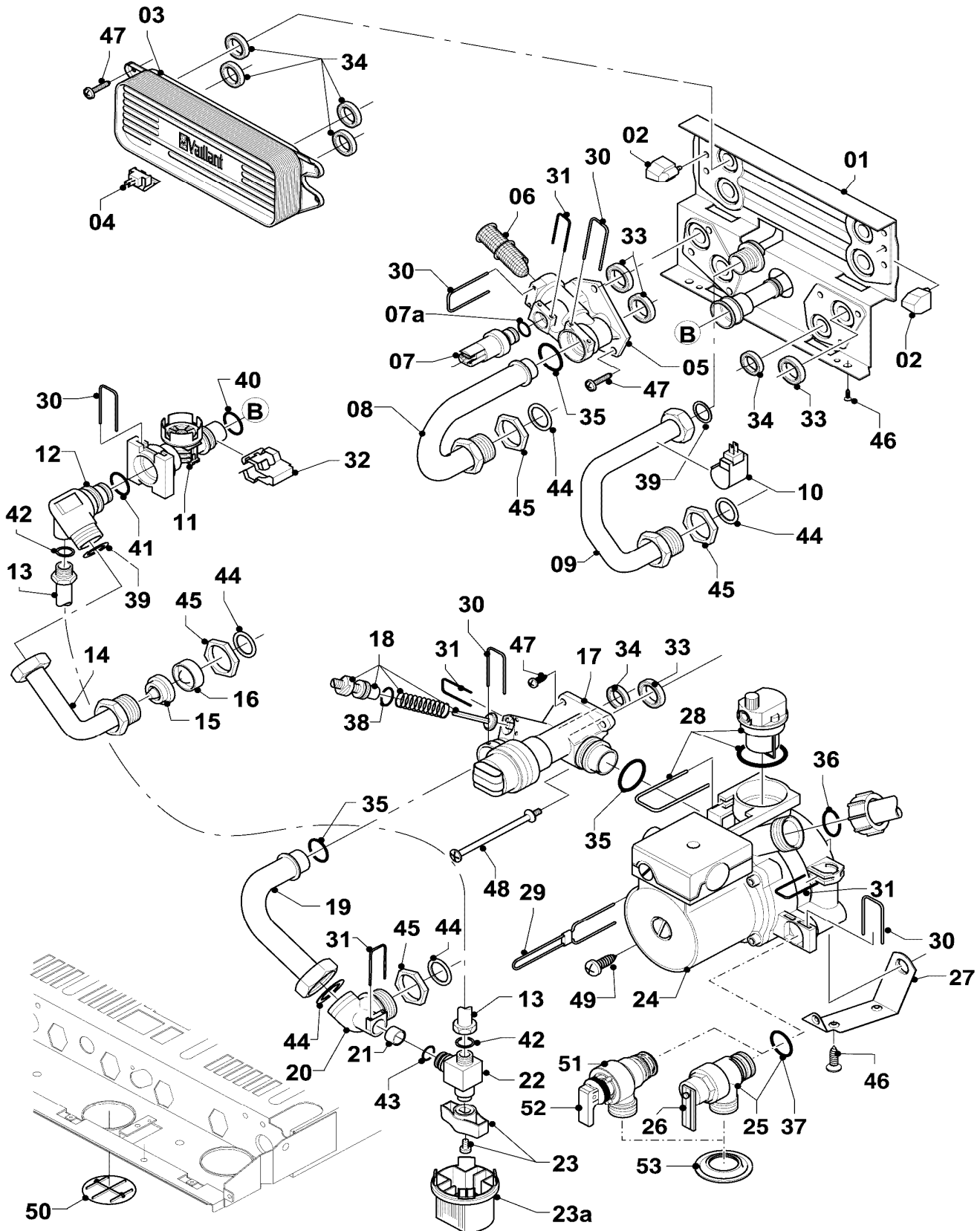
08a Hydraulic parts - Hydraulikteile

VUW 200/3-3 R1, VUW 200/3-3 R2, VUW 200/3-5 R2, VUW 240/3-3 R1, VUW 240/3-3 R2, VUW 240/3-5 R2, VUW 280/3-3 R1, VUW 280/3-3 R2, VUW 280/3-5 R2

Pos.	Art.-No Teile-Nr.	Part Bezeichnung	Type, note Typ, Bemerkung
		0208141	
01	0020020014	Plate	with parts 02,32,33,34,35,39,40,46,47,48
		Hydroplatte	mit Pos. 02,32,33,34,35,39,40,46,47,48
02	193536	Guide (PK2)	
		Führung, Set a 2 St.	
03	0020020018	Heat exchanger dhw (13 plates)	VUW 200/3-3 R1, with parts 34,47
		Wärmetauscher BW (13 Platten)	VUW 200/3-3 R1, mit Pos. 34,47
03	0020020018	Heat exchanger dhw (13 plates)	VUW 200/3-3 R2, with parts 34,47
		Wärmetauscher BW (13 Platten)	VUW 200/3-3 R2, mit Pos. 34,47
03	0020038572	Heat exchanger dhw (19 plates)	VUW 200/3-5 R2, with parts 34,47
		Wärmetauscher BW (19 Platten)	VUW 200/3-5 R2, mit Pos. 34,47
03	0020020018	Heat exchanger dhw (13 plates)	VUW 240/3-3 R1, with parts 34,47
		Wärmetauscher BW (13 Platten)	VUW 240/3-3 R1, mit Pos. 34,47
03	0020020018	Heat exchanger dhw (13 plates)	VUW 240/3-3 R2, with parts 34,47
		Wärmetauscher BW (13 Platten)	VUW 240/3-3 R2, mit Pos. 34,47
03	0020038572	Heat exchanger dhw (19 plates)	VUW 240/3-5 R2, with parts 34,47
		Wärmetauscher BW (19 Platten)	VUW 240/3-5 R2, mit Pos. 34,47
03	0020020018	Heat exchanger dhw (13 plates)	VUW 280/3-3 R1, with parts 34,47
		Wärmetauscher BW (13 Platten)	VUW 280/3-3 R1, mit Pos. 34,47
03	0020020018	Heat exchanger dhw (13 plates)	VUW 280/3-3 R2, with parts 34,47
		Wärmetauscher BW (13 Platten)	VUW 280/3-3 R2, mit Pos. 34,47
03	0020038572	Heat exchanger dhw (19 plates)	VUW 280/3-5 R2, with parts 34,47
		Wärmetauscher BW (19 Platten)	VUW 280/3-5 R2, mit Pos. 34,47
04	103430	Sensor - NTC (DHW heat exchanger)	
		NTC-Fühler	
05	0020140559	Connection (composite)	with parts 07a,30,31,33,35,47
		Anschluss, Vorlauf (Kunststoff)	mit Pos. 07a,30,31,33,35,47
05	179031	Connection piece (brass)	only for ...-3 R2 (RO,INT) with parts 07a,30,31,33,35,47
		Anschlussstück (Messing)	nur für ...-3 R2 (RO,INT) mit Pos. 07a,30,31,33,35,47
06	179030	Filter	with parts 30,34
		Sieb	mit Pos. 30,35
07	0020059717	Sensor (water pressure)	with parts 07a,31
		Fühler (Wasserdrucksensor)	mit Pos. 07a,31
07a	178993	O-ring (PK10)	
		O-Ring (10 St.)	
08	179033	Pipe	with parts 30,35,44,45
		Rohr	mit Pos. 30,35,44,45
09	179034	Pipe	with parts 39,44,45
		Rohr W-W	mit Pos. 39,44,45
10	103429	Sensor - NTC (DHW outlet pipe)	
		NTC-Fühler	
11	178988	Flow sensor	with parts 30,32,40,41
		Flügelrad (Aqua-Sensor)	mit Pos. 30,32,40,41
12	0020018067	Connection piece	with parts 30,39,41,42
		Anschlussstück	mit Pos. 30,39,41,42
13	0020018066	Tube	with part 42
		Rohr Fülleinrichtung	mit Pos. 42
14	179037	Pipe	with parts 15,16,39,44,45
		Rohr	mit Pos. 15,16,39,44,45
15	-	-	not for these appliances
		-	nicht für diese Geräte

08a Hydraulic parts - Hydraulikteile

VUW 200/3-3 R1, VUW 200/3-3 R2, VUW 200/3-5 R2, VUW 240/3-3 R1, VUW 240/3-3 R2, VUW 240/3-5 R2,
 VUW 280/3-3 R1, VUW 280/3-3 R2, VUW 280/3-5 R2



02-08-141.05

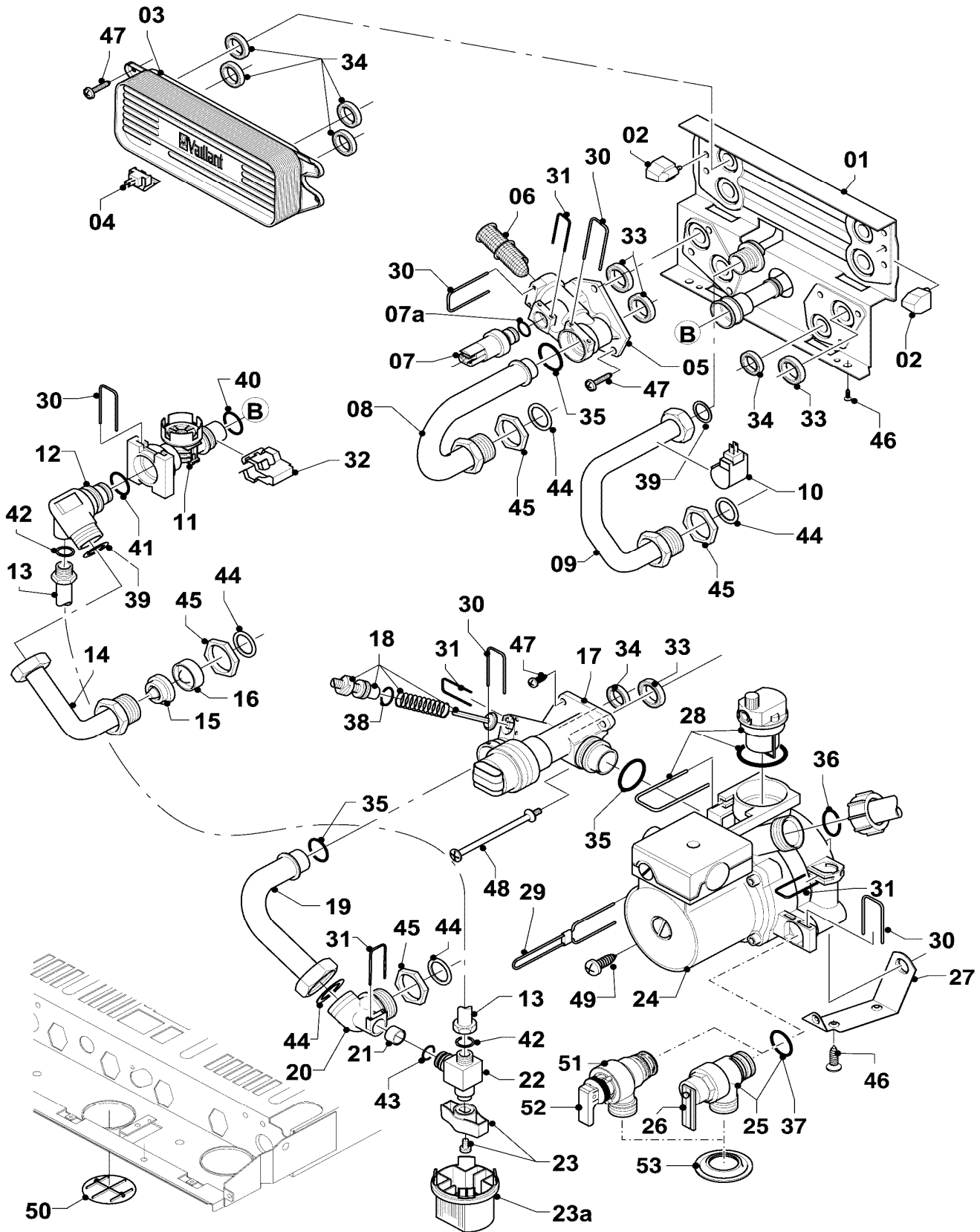
08a Hydraulic parts - Hydraulikteile

VUW 200/3-3 R1, VUW 200/3-3 R2, VUW 200/3-5 R2, VUW 240/3-3 R1, VUW 240/3-3 R2, VUW 240/3-5 R2, VUW 280/3-3 R1, VUW 280/3-3 R2, VUW 280/3-5 R2

Pos.	Art.-No Teile-Nr.	Part Bezeichnung	Type, note Typ, Bemerkung
		0208141	
16	074514	Filter	
		Sieb	
17	0020020015	Diverter valve	with parts 18,30,31,33,34,35,47,48
		Vorrangumschaltventil mit Bypass	mit Pos. 18,30,31,33,34,35,47,48
17	0020132683	Diverter valve, brass	only for ...-3 R2 (RO,INT) with parts 18,30,31,33,34,35,47,48
		Vorrangumschaltventil, Messing	nur für ...-3 R2 (RO,INT) mit Pos. 18,30,31,33,34,35,47,48
18	178980	Bypass	with part 31
		Bypass	mit Pos. 31
19	179036	Pipe	with parts 35,44
		Rohr	mit Pos. 35,44
20	0020018068	Connection piece	with parts 43,44,45
		Anschlussstück (mit Fülleinrichtung)	mit Pos. 43,44,45
21	0020018064	Ball valve	
		Ventil (Rückflussventil)	
22	0020018065	Drain cock	with parts 23,42,43
		Ventil	mit Pos. 23,42,43
23	0020010292	Handle (PK2)	
		Griff, Set a 2 St.	
23a	0020051043	Handle	
		Griff	
24	0020020023	Pump	VUW 200/3-3 R1, with parts 27,28,49,37,30,31,33,34,35,36,44
		Pumpe	VUW 200/3-3 R1, mit Pos. 27,28,49,37,30,31,33,34,35,36,44
24	0020020023	Pump	VUW 200/3-3 R2, with parts 27,28,49,37,30,31,33,34,35,36,44
		Pumpe	VUW 200/3-3 R2, mit Pos. 27,28,49,37,30,31,33,34,35,36,44
24	178983	Pump	VUW 200/3-5 R2, with parts 27,28,49,37,30,31,33,34,35,36,44
		Pumpe	VUW 200/3-5 R2, mit Pos. 27,28,49,37,30,31,33,34,35,36,44
24	0020020023	Pump	VUW 240/3-3 R1, with parts 27,28,49,37,30,31,33,34,35,36,44
		Pumpe	VUW 240/3-3 R1, mit Pos. 27,28,49,37,30,31,33,34,35,36,44
24	0020020023	Pump	VUW 240/3-3 R2, with parts 27,28,49,37,30,31,33,34,35,36,44
		Pumpe	VUW 240/3-3 R2, mit Pos. 27,28,49,37,30,31,33,34,35,36,44
24	178983	Pump	VUW 240/3-5 R2, with parts 27,28,49,37,30,31,33,34,35,36,44
		Pumpe	VUW 240/3-5 R2, mit Pos. 27,28,49,37,30,31,33,34,35,36,44
24	0020020023	Pump	VUW 280/3-3 R1, with parts 27,28,49,37,30,31,33,34,35,36,44
		Pumpe	VUW 280/3-3 R1, mit Pos. 27,28,49,37,30,31,33,34,35,36,44
24	0020020023	Pump	VUW 280/3-3 R2, with parts 27,28,49,37,30,31,33,34,35,36,44
		Pumpe	VUW 280/3-3 R2, mit Pos. 27,28,49,37,30,31,33,34,35,36,44
24	178983	Pump	VUW 280/3-5 R2, with parts 27,28,49,37,30,31,33,34,35,36,44
		Pumpe	VUW 280/3-5 R2, mit Pos. 27,28,49,37,30,31,33,34,35,36,44
25	178985	Pressure relief valve (3 bar)	with parts 26, 30, 37
		Sicherheitsventil (3 bar)	mit Pos. 26, 30, 37
26	178974	Lever	
		Hebel	
27	178984	Support	with part 46
		Halter	mit Pos. 46
28	104521	Automatic de-aerator	
		Schnellentlüfter	
29	178981	Clip	
		Klammer	
30	178992	Clip (PK10)	
		Klammer (10 St.)	

08a Hydraulic parts - Hydraulikteile

VUW 200/3-3 R1, VUW 200/3-3 R2, VUW 200/3-5 R2, VUW 240/3-3 R1, VUW 240/3-3 R2, VUW 240/3-5 R2,
VUW 280/3-3 R1, VUW 280/3-3 R2, VUW 280/3-5 R2



02-08-141.05

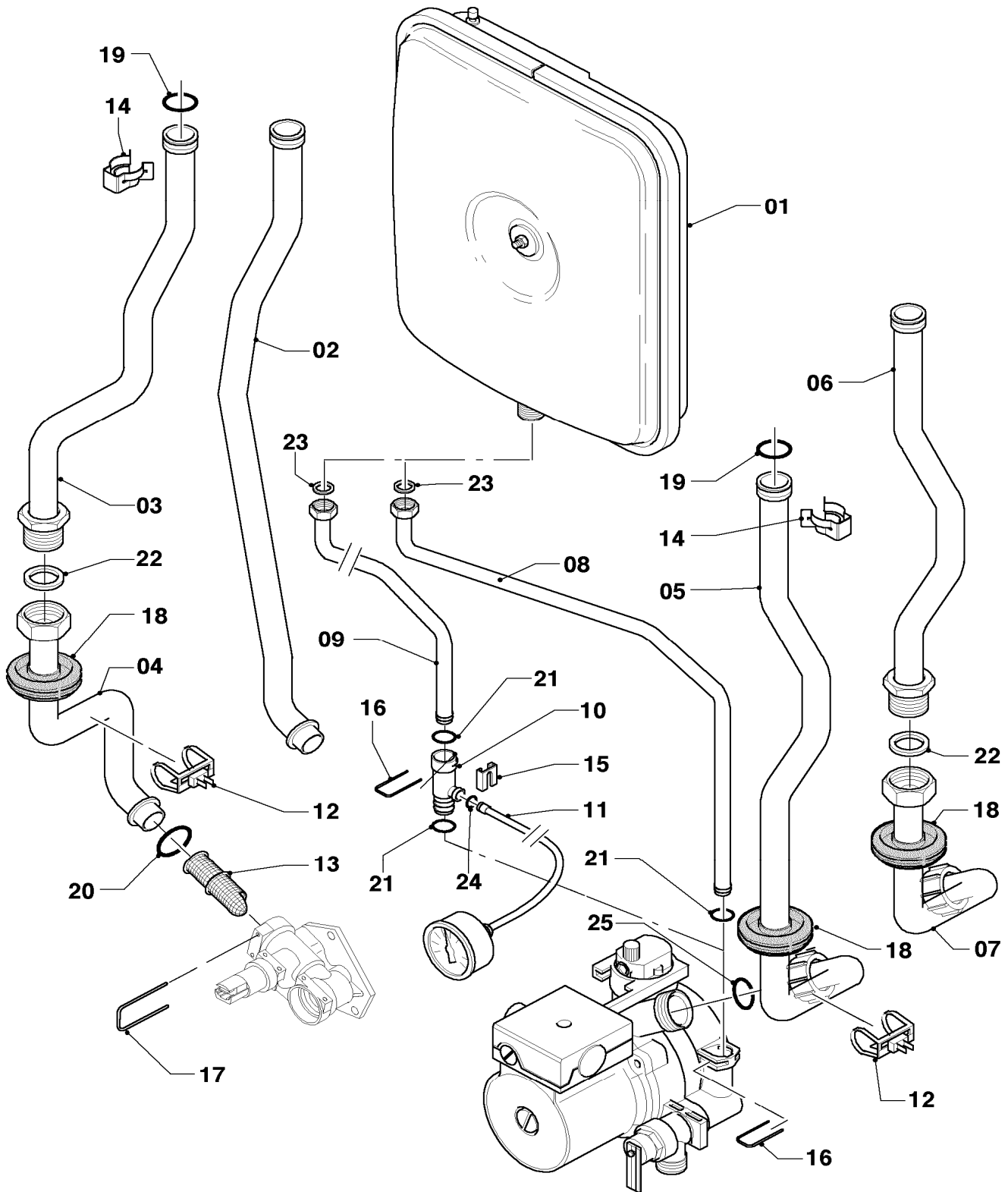
08a Hydraulic parts - Hydraulikteile

VUW 200/3-3 R1, VUW 200/3-3 R2, VUW 200/3-5 R2, VUW 240/3-3 R1, VUW 240/3-3 R2, VUW 240/3-5 R2, VUW 280/3-3 R1, VUW 280/3-3 R2, VUW 280/3-5 R2

Pos.	Art.-No Teile-Nr.	Part Bezeichnung	Type, note Typ, Bemerkung
		0208141	
31	0020107694	Clip (PK5) Klammer (5 St.)	
32	178966	Clip Klammer (Blech)	
33	193535	Sealing ring (PK10) Rechteckdichtring (10 St.)	
34	178969	Sealing ring (PK10) Rechteckdichtring (10 St.)	
35	193537	O-ring (PK10) O-Ring (10 St.)	
36	193539	O-ring (PK10) O-Ring (10 St.)	
37	178986	O-ring (PK10) O-Ring (10 St.)	
38	981165	O-ring (PK10) O-Ring (10 St.)	
39	981142	Sealing ring (PK10) Rechteckdichtring (10 St.)	
40	178991	O-ring (PK10) O-Ring (10 St.)	
41	981163	O-ring (PK10) O-Ring (10 St.)	
42	981146	Sealing ring (PK10) Rechteckdichtring (10 St.)	
43	981154	O-ring (PK10) O-Ring (10 St.)	
44	981140	Sealing ring 3/4 (PK10) Rechteckdichtring 3/4 (10 St.)	
45	193598	Nut (PK4) Mutter, Set a 4 St.	
46	0020107695	Screw (PK10) Schraube (10 St.)	
47	178968	Screw (PK10) Schraube (10 St.)	
48	0020041941	Screw (long) Schraube (Flachkopfschraube lang)	
49	235756	Screw - Tapping (ST 4,8x19) Blechschaube (ST 4,8x19)	
50	0020039065	Plug Stopfen	
51	178985	Pressure relief valve (3 bar) Sicherheitsventil (3 bar)	with parts 30, 37, 52 mit Pos. 30, 37, 52
52	-	-	not available as spare part, see pict. no. 51 nicht einzeln lieferbar, siehe Pos. 51
53	980765	Grommet Dichtung (rot, groß)	

08b Hydraulic parts - Hydraulikteile

VUW 200/3-3 R1, VUW 200/3-3 R2, VUW 200/3-5 R2, VUW 240/3-3 R1, VUW 240/3-3 R2, VUW 240/3-5 R2,
VUW 280/3-3 R1, VUW 280/3-3 R2, VUW 280/3-5 R2



02 - 08 - 142.01

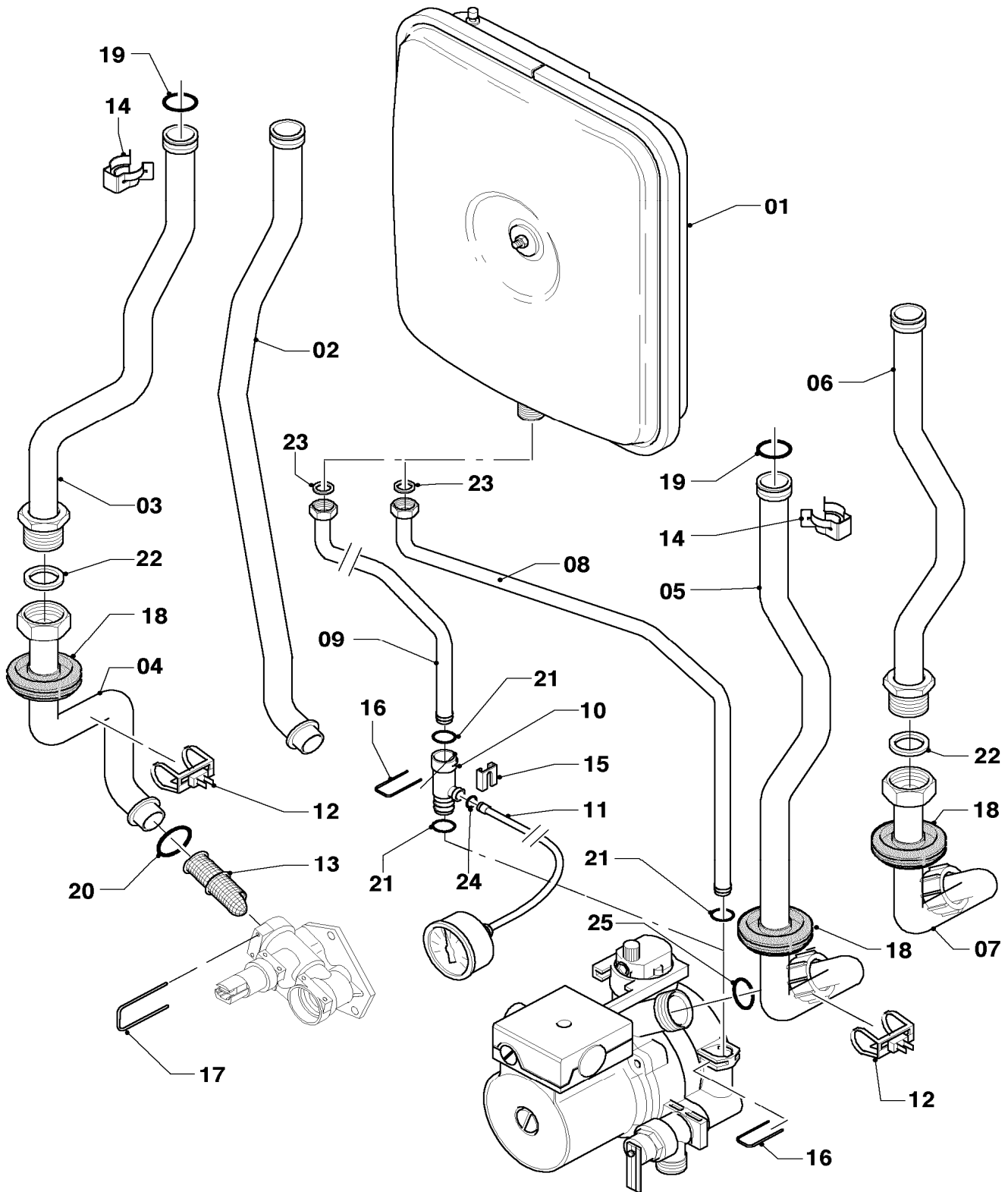
08b Hydraulic parts - Hydraulikteile

VUW 200/3-3 R1, VUW 200/3-3 R2, VUW 200/3-5 R2, VUW 240/3-3 R1, VUW 240/3-3 R2, VUW 240/3-5 R2, VUW 280/3-3 R1, VUW 280/3-3 R2, VUW 280/3-5 R2

Pos.	Art.-No Teile-Nr.	Part Bezeichnung	Type, note Typ, Bemerkung
		0208142	
01	181061	Expansion vessel 6 ltr. Ausdehnungsgefäß 6 ltr.	round rund
01	181057	Expansion vessel 10 ltr. Ausdehnungsgefäß 10 ltr.	rectangular rechteckig
02	0020041916	Tube 12+20kW atmo Rohr Hydraulik/PWT li. 12+20kW Kamin	VUW 200/3-3 R1, with parts 14,17,19,20 VUW 200/3-3 R1, mit Pos. 14,17,19,20
02	0020041916	Tube 12+20kW atmo Rohr Hydraulik/PWT li. 12+20kW Kamin	VUW 200/3-3 R2, with parts 14,17,19,20 VUW 200/3-3 R2, mit Pos. 14,17,19,20
02	0020041916	Tube 12+20kW atmo Rohr Hydraulik/PWT li. 12+20kW Kamin	VUW 200/3-5 R2, with parts 14,17,19,20 VUW 200/3-5 R2, mit Pos. 14,17,19,20
02	0020041917	Tube 24kW atmo Rohr Hydraulik/PWT li. 24kW Kamin	VUW 240/3-3 R1, with parts 14,17,19,20 VUW 240/3-3 R1, mit Pos. 14,17,19,20
02	0020041917	Tube 24kW atmo Rohr Hydraulik/PWT li. 24kW Kamin	VUW 240/3-3 R2, with parts 14,17,19,20 VUW 240/3-3 R2, mit Pos. 14,17,19,20
02	0020041917	Tube 24kW atmo Rohr Hydraulik/PWT li. 24kW Kamin	VUW 240/3-5 R2, with parts 14,17,19,20 VUW 240/3-5 R2, mit Pos. 14,17,19,20
02	0020041918	Tube 28kW atmo Rohr Hydraulik/PWT li. 28kW Kamin	VUW 280/3-3 R1, with parts 14,17,19,20 VUW 280/3-3 R1, mit Pos. 14,17,19,20
02	0020041918	Tube 28kW atmo Rohr Hydraulik/PWT li. 28kW Kamin	VUW 280/3-3 R2, with parts 14,17,19,20 VUW 280/3-3 R2, mit Pos. 14,17,19,20
02	0020041918	Tube 28kW atmo Rohr Hydraulik/PWT li. 28kW Kamin	VUW 280/3-5 R2, with parts 14,17,19,20 VUW 280/3-5 R2, mit Pos. 14,17,19,20
03	-	-	not for these appliances nicht für diese Geräte
04	-	-	not for these appliances nicht für diese Geräte
05	0020041924	Tube 12+20kW atmo Rohr Hydraulik/PWT re. 12+20kW Kamin	VUW 200/3-3 R1, with parts 14,18,19,25 VUW 200/3-3 R1, mit Pos. 14,18,19,25
05	0020041924	Tube 12+20kW atmo Rohr Hydraulik/PWT re. 12+20kW Kamin	VUW 200/3-3 R2, with parts 14,18,19,25 VUW 200/3-3 R2, mit Pos. 14,18,19,25
05	0020041924	Tube 12+20kW atmo Rohr Hydraulik/PWT re. 12+20kW Kamin	VUW 200/3-5 R2, with parts 14,18,19,25 VUW 200/3-5 R2, mit Pos. 14,18,19,25
05	0020041925	Tube 24kW atmo Rohr Hydraulik/PWT re. 24kW Kamin	VUW 240/3-3 R1, with parts 14,18,19,25 VUW 240/3-3 R1, mit Pos. 14,18,19,25
05	0020041925	Tube 24kW atmo Rohr Hydraulik/PWT re. 24kW Kamin	VUW 240/3-3 R2, with parts 14,18,19,25 VUW 240/3-3 R2, mit Pos. 14,18,19,25
05	0020041925	Tube 24kW atmo Rohr Hydraulik/PWT re. 24kW Kamin	VUW 240/3-5 R2, with parts 14,18,19,25 VUW 240/3-5 R2, mit Pos. 14,18,19,25
05	0020041926	Tube 28kW atmo Rohr Hydraulik/PWT re. 28kW Kamin	VUW 280/3-3 R1, with parts 14,18,19,25 VUW 280/3-3 R1, mit Pos. 14,18,19,25
05	0020041926	Tube 28kW atmo Rohr Hydraulik/PWT re. 28kW Kamin	VUW 280/3-3 R2, with parts 14,18,19,25 VUW 280/3-3 R2, mit Pos. 14,18,19,25
05	0020041926	Tube 28kW atmo Rohr Hydraulik/PWT re. 28kW Kamin	VUW 280/3-5 R2, with parts 14,18,19,25 VUW 280/3-5 R2, mit Pos. 14,18,19,25
06	-	-	not for these appliances nicht für diese Geräte
07	-	-	not for these appliances nicht für diese Geräte
08	0020041914	Tube Rohr ADG lang	with parts 16,21,23 mit Pos. 16,21,23

08b Hydraulic parts - Hydraulikteile

VUW 200/3-3 R1, VUW 200/3-3 R2, VUW 200/3-5 R2, VUW 240/3-3 R1, VUW 240/3-3 R2, VUW 240/3-5 R2,
VUW 280/3-3 R1, VUW 280/3-3 R2, VUW 280/3-5 R2



02 - 08 - 142.01

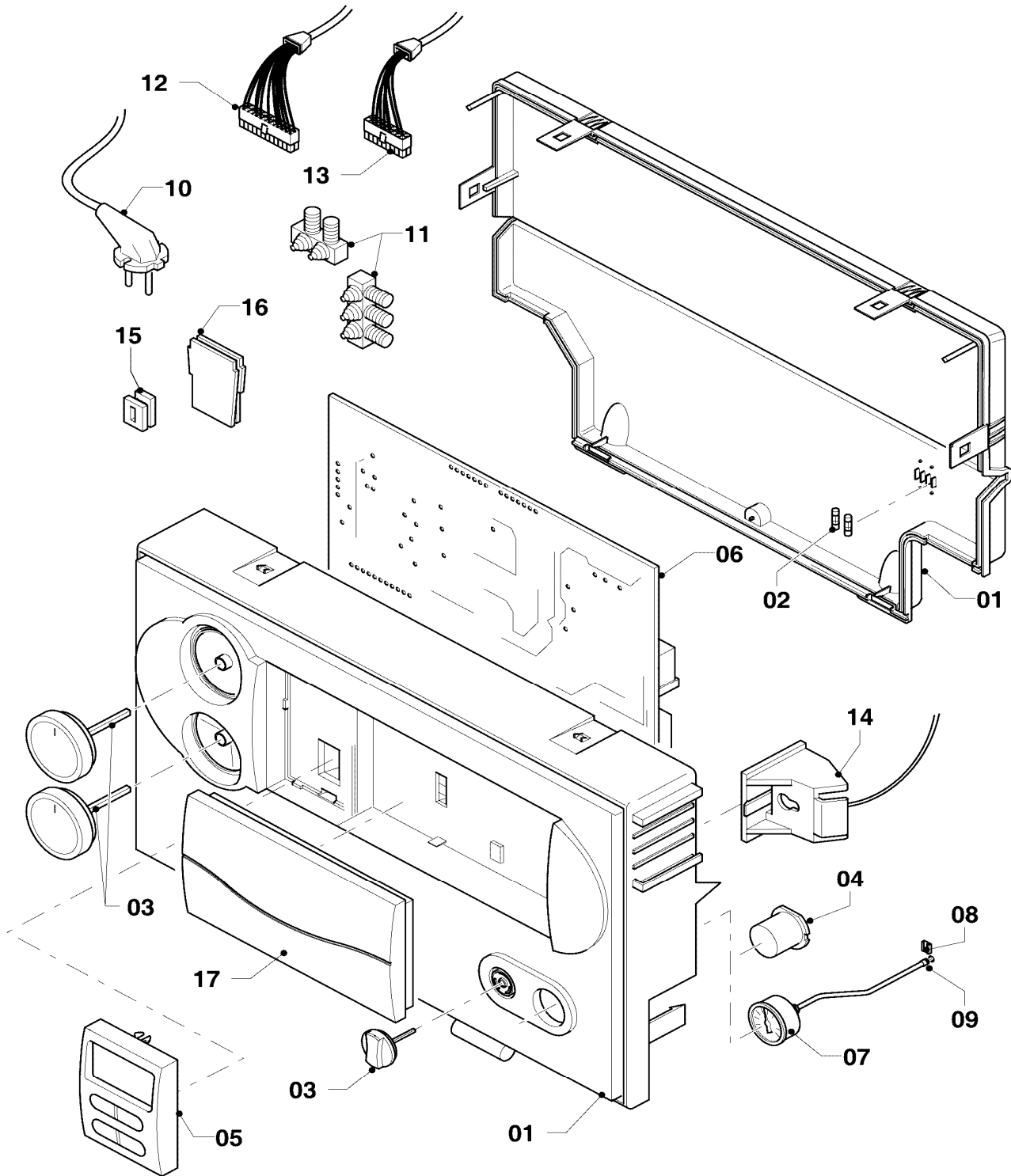
08b Hydraulic parts - Hydraulikteile

VUW 200/3-3 R1, VUW 200/3-3 R2, VUW 200/3-5 R2, VUW 240/3-3 R1, VUW 240/3-3 R2, VUW 240/3-5 R2, VUW 280/3-3 R1, VUW 280/3-3 R2, VUW 280/3-5 R2

Pos.	Art.-No Teile-Nr.	Part Bezeichnung	Type, note Typ, Bemerkung
		0208142	
09	0020041915	Tube	with parts 16,21,23
		Rohr ADG kurz	mit Pos. 16,21,23
10	0020023812	Adapter manometer	with parts 15,16,21,24
		Adapter Manometer 10/10	mit Pos. 15,16,21,24
11	180982	Pressure gauge	with parts 15,24
		Manometer	mit Pos. 15,24
12	0020068120	Sensor, NTC 19mm	
		Fühler, NTC 19mm	
13	179030	Filter	with parts 17,20
		Sieb	mit Pos. 17,20
14	219621	Spring clamp (PK10)	
		Klemmfeder PWT (10 St.)	
15	0020107709	Support	
		Halter	
16	0020107694	Clip (PK5)	
		Klammer (5 St.)	
17	178992	Clip (PK10)	
		Klammer (10 St.)	
18	-	-	not for these appliances
		-	nicht für diese Geräte
19	981151	O-ring (PK10)	
		O-Ring (10 St.)	
20	193537	O-ring (PK10)	
		O-Ring (10 St.)	
21	178993	O-ring (PK10)	
		O-Ring (10 St.)	
22	981140	Sealing ring 3/4 (PK10)	
		Rechteckdichtring 3/4 (10 St.)	
23	981149	Sealing ring (PK10)	
		Rechteckdichtring (10 St.)	
24	981155	O-ring (PK10)	
		O-Ring (10 St.)	
25	193539	O-ring (PK10)	
		O-Ring (10 St.)	

12 Control box - Schaltkasten

VUW 200/3-3 R1, VUW 200/3-3 R2, VUW 200/3-5 R2, VUW 240/3-3 R1, VUW 240/3-3 R2, VUW 240/3-5 R2,
VUW 280/3-3 R1, VUW 280/3-3 R2, VUW 280/3-5 R2



02-12-051.01

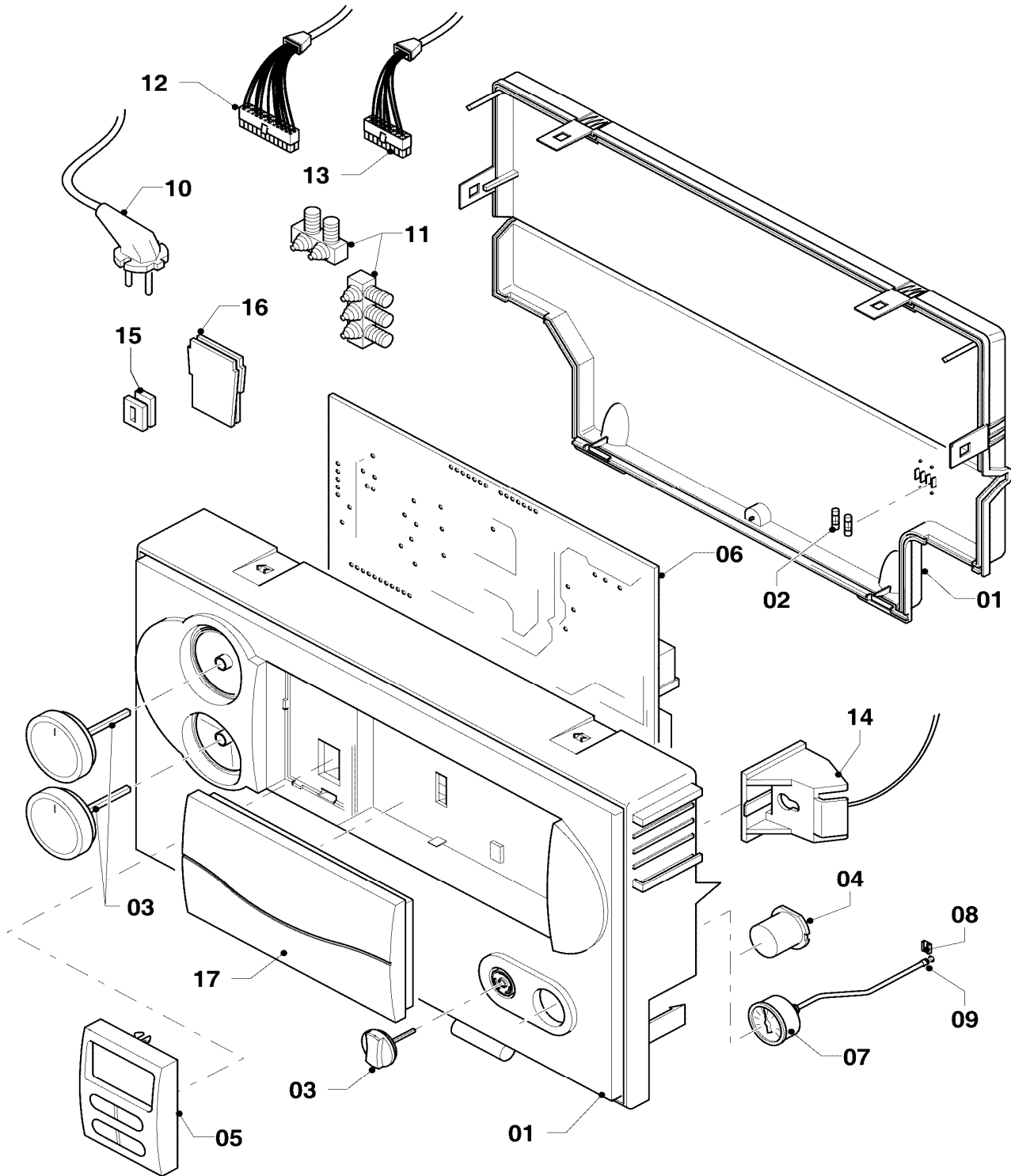
12 Control box - Schaltkasten

VUW 200/3-3 R1, VUW 200/3-3 R2, VUW 200/3-5 R2, VUW 240/3-3 R1, VUW 240/3-3 R2, VUW 240/3-5 R2, VUW 280/3-3 R1, VUW 280/3-3 R2, VUW 280/3-5 R2

Pos.	Art.-No Teile-Nr.	Part Bezeichnung	Type, note Typ, Bemerkung
		0212051	
01	193582	Casing	VUW 200/3-3 R1, with parts 02,03
		Gehäuse (Schaltkasten)	VUW 200/3-3 R1, mit Pos. 02,03
01	193582	Casing	VUW 200/3-3 R2, with parts 02,03
		Gehäuse (Schaltkasten)	VUW 200/3-3 R2, mit Pos. 02,03
01	0020041164	Casing (Performance, grey)	VUW 200/3-5 R2, with parts 02,03
		Gehäuse (Performance, grau)	VUW 200/3-5 R2, mit Pos. 02,03
01	193582	Casing	VUW 240/3-3 R1, with parts 02,03
		Gehäuse (Schaltkasten)	VUW 240/3-3 R1, mit Pos. 02,03
01	193582	Casing	VUW 240/3-3 R2, with parts 02,03
		Gehäuse (Schaltkasten)	VUW 240/3-3 R2, mit Pos. 02,03
01	0020041164	Casing (Performance, grey)	VUW 240/3-5 R2, with parts 02,03
		Gehäuse (Performance, grau)	VUW 240/3-5 R2, mit Pos. 02,03
01	193582	Casing	VUW 280/3-3 R1, with parts 02,03
		Gehäuse (Schaltkasten)	VUW 280/3-3 R1, mit Pos. 02,03
01	193582	Casing	VUW 280/3-3 R2, with parts 02,03
		Gehäuse (Schaltkasten)	VUW 280/3-3 R2, mit Pos. 02,03
01	0020041164	Casing (Performance, grey)	VUW 280/3-5 R2, with parts 02,03
		Gehäuse (Performance, grau)	VUW 280/3-5 R2, mit Pos. 02,03
02	0020067507	Fuse 2,0 A T2H (PK10)	2,0 AT
		Sicherung 2,0 A T2H (10 St.)	2,0 AT
03	0020074963	Buttons grey, kit of 3	VUW 200/3-3 R1
		Knopf grau, Set a 3 St.	VUW 200/3-3 R1
03	0020074963	Buttons grey, kit of 3	VUW 200/3-3 R2
		Knopf grau, Set a 3 St.	VUW 200/3-3 R2
03	0020048969	Buttons grey, kit of 3	VUW 200/3-5 R2
		Knopf grau, Set a 3 St.	VUW 200/3-5 R2
03	0020074963	Buttons grey, kit of 3	VUW 240/3-3 R1
		Knopf grau, Set a 3 St.	VUW 240/3-3 R1
03	0020074963	Buttons grey, kit of 3	VUW 240/3-3 R2
		Knopf grau, Set a 3 St.	VUW 240/3-3 R2
03	0020048969	Buttons grey, kit of 3	VUW 240/3-5 R2
		Knopf grau, Set a 3 St.	VUW 240/3-5 R2
03	0020074963	Buttons grey, kit of 3	VUW 280/3-3 R1
		Knopf grau, Set a 3 St.	VUW 280/3-3 R1
03	0020074963	Buttons grey, kit of 3	VUW 280/3-3 R2
		Knopf grau, Set a 3 St.	VUW 280/3-3 R2
03	0020048969	Buttons grey, kit of 3	VUW 280/3-5 R2
		Knopf grau, Set a 3 St.	VUW 280/3-5 R2
04	180981	Plug	
		Stopfen	
05	0020040154	Display	VUW 200/3-3 R1
		Leiterplatte (Display)	VUW 200/3-3 R1
05	0020040154	Display	VUW 200/3-3 R2
		Leiterplatte (Display)	VUW 200/3-3 R2
05	0020056561	Display (grey)	VUW 200/3-5 R2
		Display (grau)	VUW 200/3-5 R2
05	0020040154	Display	VUW 240/3-3 R1
		Leiterplatte (Display)	VUW 240/3-3 R1
05	0020040154	Display	VUW 240/3-3 R2
		Leiterplatte (Display)	VUW 240/3-3 R2
05	0020056561	Display (grey)	VUW 240/3-5 R2
		Display (grau)	VUW 240/3-5 R2
05	0020040154	Display	VUW 280/3-3 R1
		Leiterplatte (Display)	VUW 280/3-3 R1
05	0020040154	Display	VUW 280/3-3 R2
		Leiterplatte (Display)	VUW 280/3-3 R2
05	0020056561	Display (grey)	VUW 280/3-5 R2
		Display (grau)	VUW 280/3-5 R2

12 Control box - Schaltkasten

VUW 200/3-3 R1, VUW 200/3-3 R2, VUW 200/3-5 R2, VUW 240/3-3 R1, VUW 240/3-3 R2, VUW 240/3-5 R2,
VUW 280/3-3 R1, VUW 280/3-3 R2, VUW 280/3-5 R2



02-12-051.01

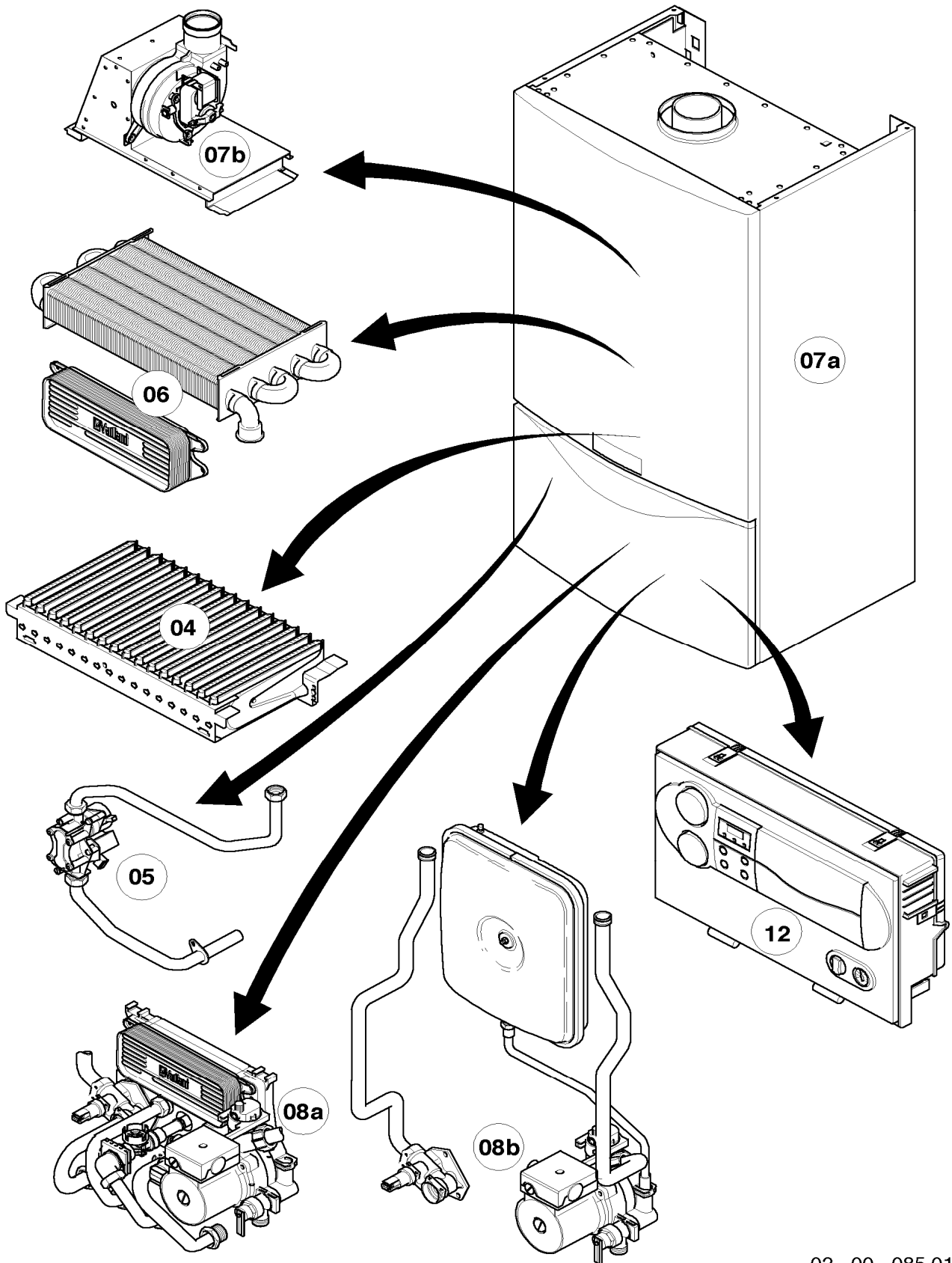
12 Control box - Schaltkasten

VUW 200/3-3 R1, VUW 200/3-3 R2, VUW 200/3-5 R2, VUW 240/3-3 R1, VUW 240/3-3 R2, VUW 240/3-5 R2, VUW 280/3-3 R1, VUW 280/3-3 R2, VUW 280/3-5 R2

Pos.	Art.-No Teile-Nr.	Part Bezeichnung	Type, note Typ, Bemerkung
		0212051	
06	0020092371	Printed circuit Leiterplatte	
07	180982	Pressure gauge Manometer	with parts 08,09 mit Pos. 08,09
08	0020107709	Support Halter	
09	981155	O-ring (PK10) O-Ring (10 St.)	
10	081222	Connection cable Anschlusskabel	
11	078533	Cable fixation Zugentlaster, Set	
12	0020041936	Cable tree (harness) atmo Kabelbaum Kamin	ionisation electrode, sensor flue gas, NTC sensor heating water in/out Ionisationselektrode, Abgassensor, Vor- und Rücklauf-NTC
13	0020078405	Cable tree (harness) hydraulics Kabelbaum (Hydraulik VUW Pro, KS-VUV)	VUW 200/3-3 R1, gas section, pressure sensor, 3-way valve, flow sensor VUW 200/3-3 R1, Gasarmatur, Wasserdrucksensor, VUV, Flügelrad
13	0020133899	Wiring harness, hydraulics Kabelbaum (Hydraulik VUW/VMW Pro)	VUW 200/3-3 R2, gas section, pressure sensor, 3-way valve, flow sensor VUW 200/3-3 R2, Gasarmatur, Wasserdrucksensor, VUV, Flügelrad
13	0020128702	Wiring harness hydraulics Kabelbaum (Hydraulik VUW/VMW Plus)	VUW 200/3-5 R2, gas section, pressure sensor, 3-way valve, flow sensor, NTC sensor DHW heat exchanger, NTC sensor DHW out VUW 200/3-5 R2, Gasarmatur, Wasserdrucksensor, VUV, Flügelrad, NTC Brauchwasser, NTC Warmstart
13	0020078405	Cable tree (harness) hydraulics Kabelbaum (Hydraulik VUW Pro, KS-VUV)	VUW 240/3-3 R1, gas section, pressure sensor, 3-way valve, flow sensor VUW 240/3-3 R1, Gasarmatur, Wasserdrucksensor, VUV, Flügelrad
13	0020133899	Wiring harness, hydraulics Kabelbaum (Hydraulik VUW/VMW Pro)	VUW 240/3-3 R2, gas section, pressure sensor, 3-way valve, flow sensor VUW 240/3-3 R2, Gasarmatur, Wasserdrucksensor, VUV, Flügelrad
13	0020128702	Wiring harness hydraulics Kabelbaum (Hydraulik VUW/VMW Plus)	VUW 240/3-5 R2, gas section, pressure sensor, 3-way valve, flow sensor, NTC sensor DHW heat exchanger, NTC sensor DHW out VUW 240/3-5 R2, Gasarmatur, Wasserdrucksensor, VUV, Flügelrad, NTC Brauchwasser, NTC Warmstart
13	0020078405	Cable tree (harness) hydraulics Kabelbaum (Hydraulik VUW Pro, KS-VUV)	VUW 280/3-3 R1, gas section, pressure sensor, 3-way valve, flow sensor VUW 280/3-3 R1, Gasarmatur, Wasserdrucksensor, VUV, Flügelrad
13	0020133899	Wiring harness, hydraulics Kabelbaum (Hydraulik VUW/VMW Pro)	VUW 280/3-3 R2, gas section, pressure sensor, 3-way valve, flow sensor VUW 280/3-3 R2, Gasarmatur, Wasserdrucksensor, VUV, Flügelrad
13	0020128702	Wiring harness hydraulics Kabelbaum (Hydraulik VUW/VMW Plus)	VUW 280/3-5 R2, gas section, pressure sensor, 3-way valve, flow sensor, NTC sensor DHW heat exchanger, NTC sensor DHW out VUW 280/3-5 R2, Gasarmatur, Wasserdrucksensor, VUV, Flügelrad, NTC Brauchwasser, NTC Warmstart
14	0020041932	Fastening strap Fangband	
15	139438	Black plastic filler control box Stopfen (klein)	
16	0020041940	Plug Stopfen	
17	0020130489	Cover control slot, grey Abdeckung Reglerschacht, grau	

General view of sheet - Baugruppenübersicht

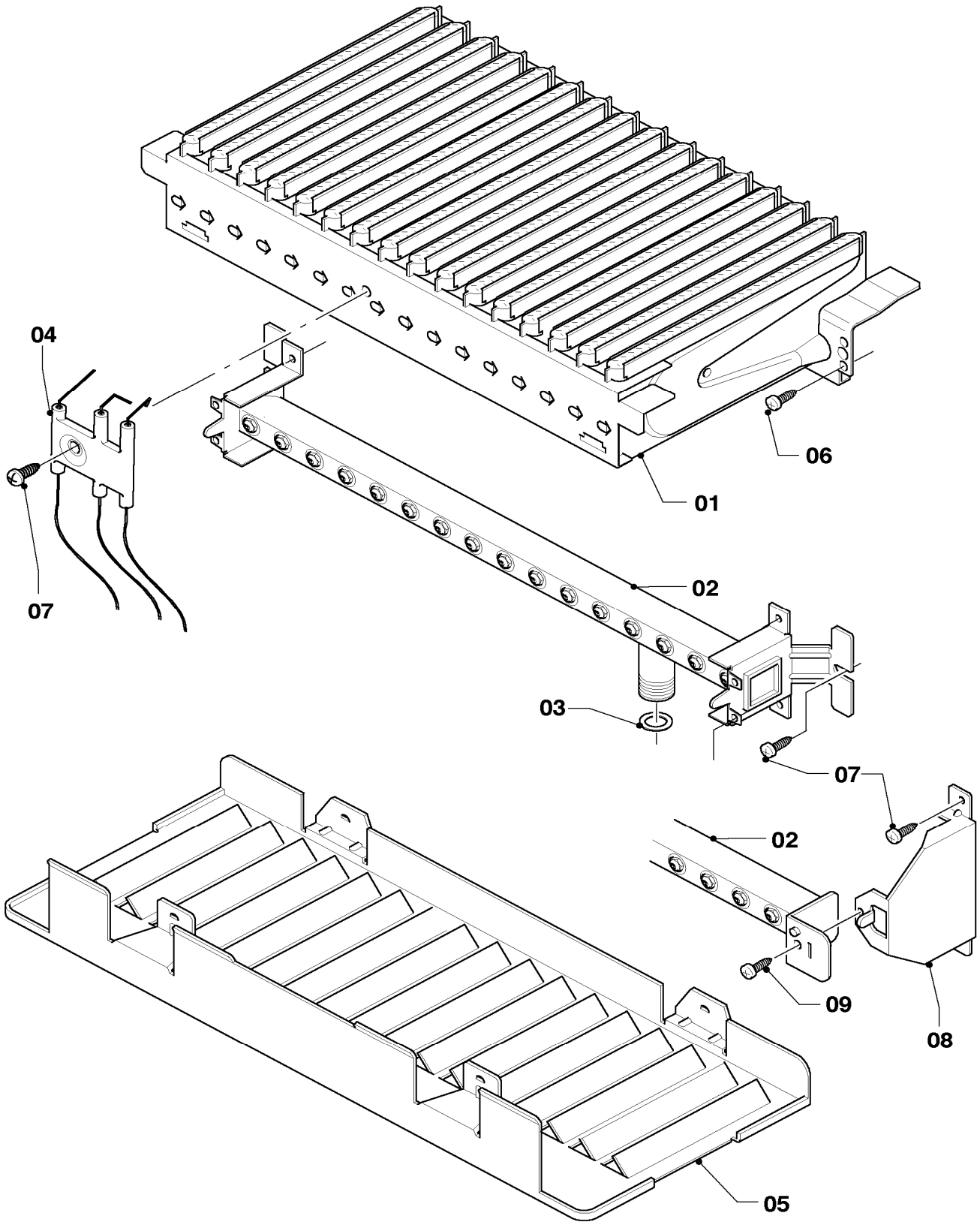
VU 112/3-5, VU 112/3-5 R2, VU 122/3-5, VU 122/3-5 R2, VU 202/3-5, VU 202/3-5 R2,
VU 242/3-5, VU 242/3-5 R2, VU 282/3-5, VU 282/3-5 R2, VU 322/3-5, VU 362/3-5, VU 362/3-5 R2



02 - 00 - 085.01

04 Burner - Brenner

VU 112/3-5, VU 112/3-5 R2, VU 122/3-5, VU 122/3-5 R2, VU 202/3-5, VU 202/3-5 R2,
VU 242/3-5, VU 242/3-5 R2, VU 282/3-5, VU 282/3-5 R2, VU 322/3-5, VU 362/3-5, VU 362/3-5 R2



02 - 04 - 045.01

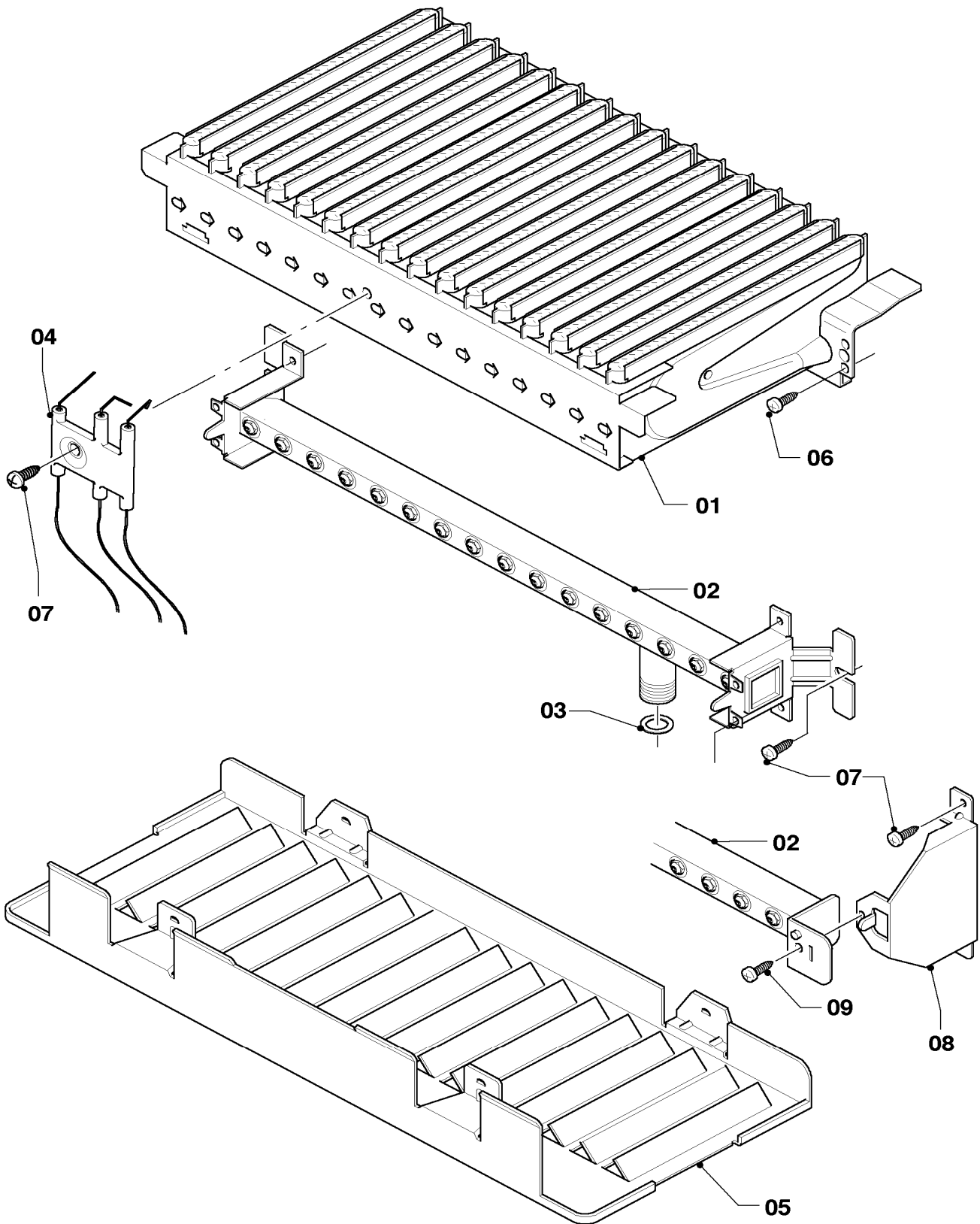
04 Burner - Brenner

VU 112/3-5, VU 112/3-5 R2, VU 122/3-5, VU 122/3-5 R2, VU 202/3-5, VU 202/3-5 R2,
 VU 242/3-5, VU 242/3-5 R2, VU 282/3-5, VU 282/3-5 R2, VU 322/3-5, VU 362/3-5, VU 362/3-5 R2

Pos.	Art.-No Teile-Nr.	Part Bezeichnung	Type, note Typ, Bemerkung
		0204045	
01	0020039044	Burner chamber group 12kW Kammergruppe 12kW	VU 112/3-5, with part 06 VU 112/3-5, mit Pos. 06
01	0020039044	Burner chamber group 12kW Kammergruppe 12kW	VU 112/3-5 R2, with part 06 VU 112/3-5 R2, mit Pos. 06
01	0020039044	Burner chamber group 12kW Kammergruppe 12kW	VU 122/3-5, with part 06 VU 122/3-5, mit Pos. 06
01	0020039044	Burner chamber group 12kW Kammergruppe 12kW	VU 122/3-5 R2, with part 06 VU 122/3-5 R2, mit Pos. 06
01	0020038146	Burner chamber group 20kW Kammergruppe 20kW	VU 202/3-5, with part 06 VU 202/3-5, mit Pos. 06
01	0020038146	Burner chamber group 20kW Kammergruppe 20kW	VU 202/3-5 R2, with part 06 VU 202/3-5 R2, mit Pos. 06
01	0020039045	Burner chamber group 24kW Kammergruppe 24kW	VU 242/3-5, with part 06 VU 242/3-5, mit Pos. 06
01	0020039045	Burner chamber group 24kW Kammergruppe 24kW	VU 242/3-5 R2, with part 06 VU 242/3-5 R2, mit Pos. 06
01	0020039046	Burner chamber group 28kW Kammergruppe 28kW	VU 282/3-5, with part 06 VU 282/3-5, mit Pos. 06
01	0020039046	Burner chamber group 28kW Kammergruppe 28kW	VU 282/3-5 R2, with part 06 VU 282/3-5 R2, mit Pos. 06
01	031532	Burner chamber group 32/36kW Kammergruppe 32/36kW	VU 322/3-5, with part 06 VU 322/3-5, mit Pos. 06
01	031532	Burner chamber group 32/36kW Kammergruppe 32/36kW	VU 362/3-5, with part 06 VU 362/3-5, mit Pos. 06
01	031532	Burner chamber group 32/36kW Kammergruppe 32/36kW	VU 362/3-5 R2, with part 06 VU 362/3-5 R2, mit Pos. 06
02	0020039047	Burner support 12kW H Verteilerrohr 12kW H-Gas	VU 112/3-5, natural gas H, with parts 03,07 VU 112/3-5, Erdgas H, mit Pos. 03,07
02	0020039048	Burner support 12kW B Verteilerrohr 12kW PB-Gas	VU 112/3-5, LP-gas B, with parts 03,07 VU 112/3-5, Flüssiggas PB, mit Pos. 03,07
02	0020039047	Burner support 12kW H Verteilerrohr 12kW H-Gas	VU 112/3-5 R2, natural gas H, with parts 03,07 VU 112/3-5 R2, Erdgas H, mit Pos. 03,07
02	0020039048	Burner support 12kW B Verteilerrohr 12kW PB-Gas	VU 112/3-5 R2, LP-gas B, with parts 03,07 VU 112/3-5 R2, Flüssiggas PB, mit Pos. 03,07
02	0020039047	Burner support 12kW H Verteilerrohr 12kW H-Gas	VU 122/3-5, natural gas H, with parts 03,07 VU 122/3-5, Erdgas H, mit Pos. 03,07
02	0020039048	Burner support 12kW B Verteilerrohr 12kW PB-Gas	VU 122/3-5, LP-gas B, with parts 03,07 VU 122/3-5, Flüssiggas PB, mit Pos. 03,07
02	0020039047	Burner support 12kW H Verteilerrohr 12kW H-Gas	VU 122/3-5 R2, natural gas H, with parts 03,07 VU 122/3-5 R2, Erdgas H, mit Pos. 03,07
02	0020039048	Burner support 12kW B Verteilerrohr 12kW PB-Gas	VU 122/3-5 R2, LP-gas B, with parts 03,07 VU 122/3-5 R2, Flüssiggas PB, mit Pos. 03,07
02	0020038147	Burner support 20kW H Verteilerrohr 20kW H-Gas	VU 202/3-5, natural gas H, with parts 03,07 VU 202/3-5, Erdgas H, mit Pos. 03,07
02	0020038148	Burner support 20kW B Verteilerrohr 20kW PB-Gas	VU 202/3-5, LP-gas B, with parts 03,07 VU 202/3-5, Flüssiggas PB, mit Pos. 03,07
02	0020038147	Burner support 20kW H Verteilerrohr 20kW H-Gas	VU 202/3-5 R2, natural gas H, with parts 03,07 VU 202/3-5 R2, Erdgas H, mit Pos. 03,07
02	0020038148	Burner support 20kW B Verteilerrohr 20kW PB-Gas	VU 202/3-5 R2, LP-gas B, with parts 03,07 VU 202/3-5 R2, Flüssiggas PB, mit Pos. 03,07

04 Burner - Brenner

VU 112/3-5, VU 112/3-5 R2, VU 122/3-5, VU 122/3-5 R2, VU 202/3-5, VU 202/3-5 R2,
VU 242/3-5, VU 242/3-5 R2, VU 282/3-5, VU 282/3-5 R2, VU 322/3-5, VU 362/3-5, VU 362/3-5 R2



02 - 04 - 045.01

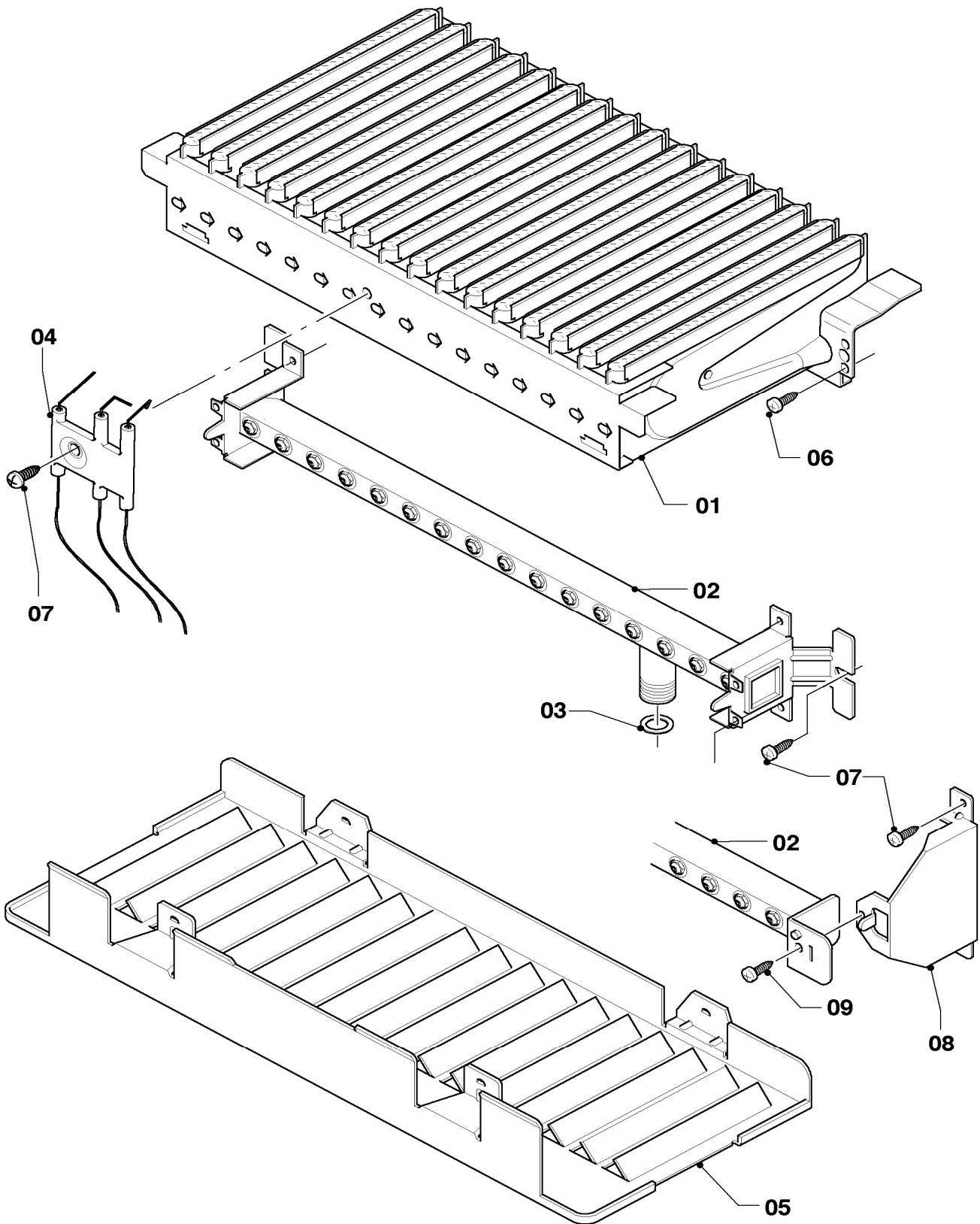
04 Burner - Brenner

VU 112/3-5, VU 112/3-5 R2, VU 122/3-5, VU 122/3-5 R2, VU 202/3-5, VU 202/3-5 R2,
 VU 242/3-5, VU 242/3-5 R2, VU 282/3-5, VU 282/3-5 R2, VU 322/3-5, VU 362/3-5, VU 362/3-5 R2

Pos.	Art.-No Teile-Nr.	Part Bezeichnung	Type, note Typ, Bemerkung
		0204045	
02	0020039051	Burner support 24kW H	VU 242/3-5, natural gas H, with parts 03,07
		Verteilerrohr 24kW H-Gas	VU 242/3-5, Erdgas H, mit Pos. 03,07
02	0020039052	Burner support 24kW B	VU 242/3-5, LP-gas B, with parts 03,07
		Verteilerrohr 24kW PB-Gas	VU 242/3-5, Flüssiggas PB, mit Pos. 03,07
02	0020039051	Burner support 24kW H	VU 242/3-5 R2, natural gas H, with parts 03,07
		Verteilerrohr 24kW H-Gas	VU 242/3-5 R2, Erdgas H, mit Pos. 03,07
02	0020039052	Burner support 24kW B	VU 242/3-5 R2, LP-gas B, with parts 03,07
		Verteilerrohr 24kW PB-Gas	VU 242/3-5 R2, Flüssiggas PB, mit Pos. 03,07
02	0020039053	Burner support 28kW H	VU 282/3-5, natural gas H, with parts 03,07
		Verteilerrohr 28kW H-Gas	VU 282/3-5, Erdgas H, mit Pos. 03,07
02	0020039054	Burner support 28kW B	VU 282/3-5, LP-gas B, with parts 03,07
		Verteilerrohr 28kW PB-Gas	VU 282/3-5, Flüssiggas PB, mit Pos. 03,07
02	0020039053	Burner support 28kW H	VU 282/3-5 R2, natural gas H, with parts 03,07
		Verteilerrohr 28kW H-Gas	VU 282/3-5 R2, Erdgas H, mit Pos. 03,07
02	0020039054	Burner support 28kW B	VU 282/3-5 R2, LP-gas B, with parts 03,07
		Verteilerrohr 28kW PB-Gas	VU 282/3-5 R2, Flüssiggas PB, mit Pos. 03,07
02	126795	Burner support 32/36kW H	VU 322/3-5, natural gas H, with parts 03,07
		Verteilerrohr 32,36kW H-Gas	VU 322/3-5, Erdgas H, mit Pos. 03,07
02	126796	Burner support 32/36kW B	VU 322/3-5, LP-gas B, with parts 03,07
		Verteilerrohr 32,36kW PB-Gas	VU 322/3-5, Flüssiggas PB, mit Pos. 03,07
02	126795	Burner support 32/36kW H	VU 362/3-5, natural gas H, with parts 03,07
		Verteilerrohr 32,36kW H-Gas	VU 362/3-5, Erdgas H, mit Pos. 03,07
02	126796	Burner support 32/36kW B	VU 362/3-5, LP-gas B, with parts 03,07
		Verteilerrohr 32,36kW PB-Gas	VU 362/3-5, Flüssiggas PB, mit Pos. 03,07
02	126795	Burner support 32/36kW H	VU 362/3-5 R2, natural gas H, with parts 03,07
		Verteilerrohr 32,36kW H-Gas	VU 362/3-5 R2, Erdgas H, mit Pos. 03,07
02	126796	Burner support 32/36kW B	VU 362/3-5 R2, LP-gas B, with parts 03,07
		Verteilerrohr 32,36kW PB-Gas	VU 362/3-5 R2, Flüssiggas PB, mit Pos. 03,07
03	981142	Sealing ring (PK10)	
		Rechteckdichtring (10 St.)	
04	0020039057	Electrode	VU 112/3-5, with part 07
		Elektrode	VU 112/3-5, mit Pos. 07
04	0020039057	Electrode	VU 112/3-5 R2, with part 07
		Elektrode	VU 112/3-5 R2, mit Pos. 07
04	0020039057	Electrode	VU 122/3-5, with part 07
		Elektrode	VU 122/3-5, mit Pos. 07
04	0020039057	Electrode	VU 122/3-5 R2, with part 07
		Elektrode	VU 122/3-5 R2, mit Pos. 07
04	0020039057	Electrode	VU 202/3-5, with part 07
		Elektrode	VU 202/3-5, mit Pos. 07
04	0020039057	Electrode	VU 202/3-5 R2, with part 07
		Elektrode	VU 202/3-5 R2, mit Pos. 07
04	0020039057	Electrode	VU 242/3-5, with part 07
		Elektrode	VU 242/3-5, mit Pos. 07
04	0020039057	Electrode	VU 242/3-5 R2, with part 07
		Elektrode	VU 242/3-5 R2, mit Pos. 07
04	0020039057	Electrode	VU 282/3-5, with part 07
		Elektrode	VU 282/3-5, mit Pos. 07
04	0020039057	Electrode	VU 282/3-5 R2, with part 07
		Elektrode	VU 282/3-5 R2, mit Pos. 07

04 Burner - Brenner

VU 112/3-5, VU 112/3-5 R2, VU 122/3-5, VU 122/3-5 R2, VU 202/3-5, VU 202/3-5 R2,
VU 242/3-5, VU 242/3-5 R2, VU 282/3-5, VU 282/3-5 R2, VU 322/3-5, VU 362/3-5, VU 362/3-5 R2



02 - 04 - 045.01

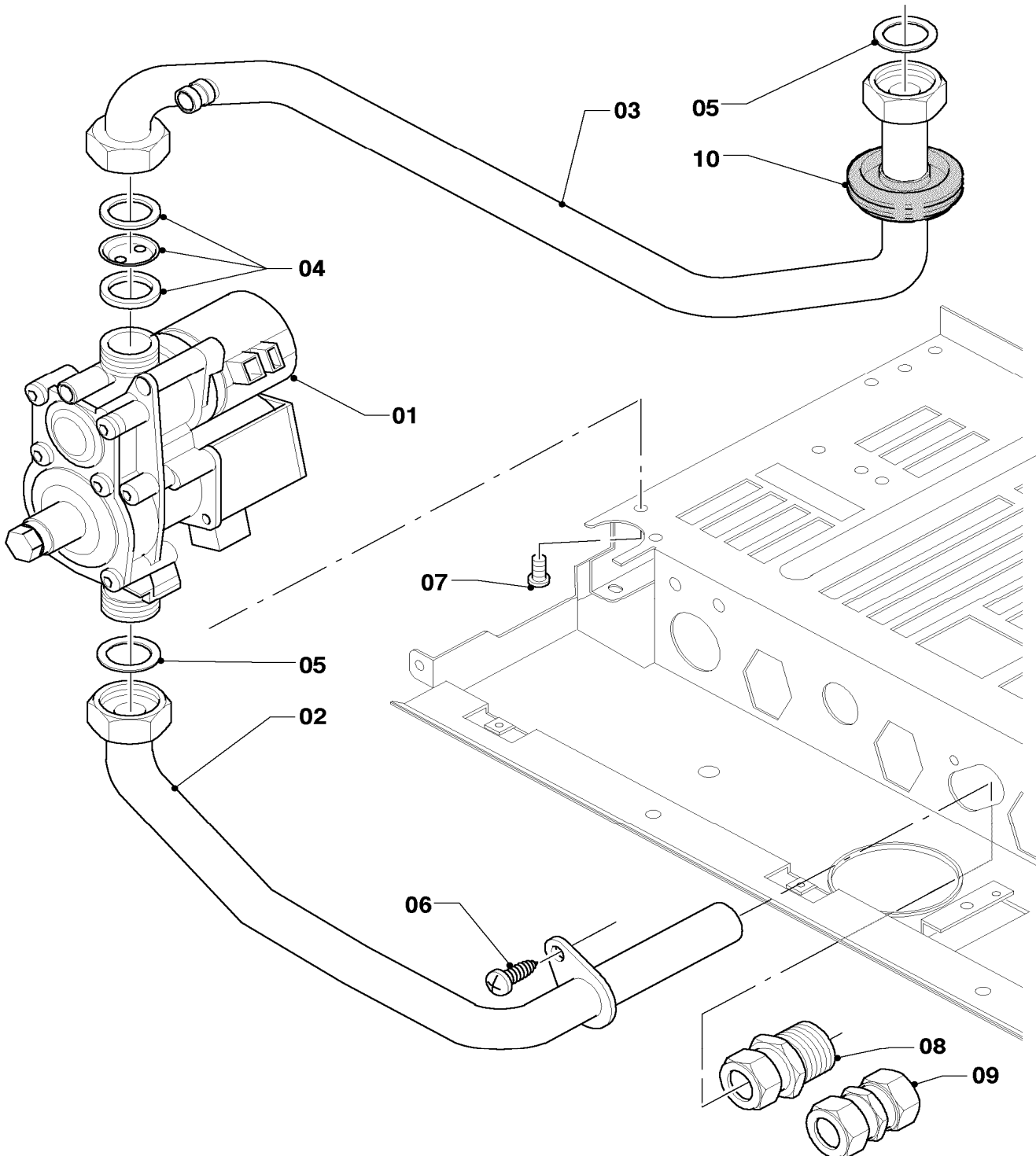
04 Burner - Brenner

VU 112/3-5, VU 112/3-5 R2, VU 122/3-5, VU 122/3-5 R2, VU 202/3-5, VU 202/3-5 R2,
 VU 242/3-5, VU 242/3-5 R2, VU 282/3-5, VU 282/3-5 R2, VU 322/3-5, VU 362/3-5, VU 362/3-5 R2

Pos.	Art.-No Teile-Nr.	Part Bezeichnung	Type, note Typ, Bemerkung
		0204045	
04	090751	Electrode	VU 322/3-5, with part 07
		Elektrode	VU 322/3-5, mit Pos. 07
04	090751	Electrode	VU 362/3-5, with part 07
		Elektrode	VU 362/3-5, mit Pos. 07
04	090751	Electrode	VU 362/3-5 R2, with part 07
		Elektrode	VU 362/3-5 R2, mit Pos. 07
05	-	-	not for these appliances
		-	nicht für diese Geräte
06	139203	Screw, (M4x8) DIN 7500	
		Schraube, (M4x8) DIN 7500	
07	0020107695	Screw (PK10)	
		Schraube (10 St.)	
08	0020039055	Support (left + right)	only for VU 322, with part 07
		Halter (links + rechts)	nur für VU 322, mit Pos. 07
08	0020039056	Support (PK2)	only for VU 362, with part 07
		Halter, Set a 2 St.	nur für VU 362, mit Pos. 07
09	118937	Pan head screw (M 5x12)	
		Flachkopfschraube (M 5x12)	

05 Gas section - Gasarmatur

VU 112/3-5, VU 112/3-5 R2, VU 122/3-5, VU 122/3-5 R2, VU 202/3-5, VU 202/3-5 R2,
VU 242/3-5, VU 242/3-5 R2, VU 282/3-5, VU 282/3-5 R2, VU 322/3-5, VU 362/3-5, VU 362/3-5 R2



02 - 05 - 023.02

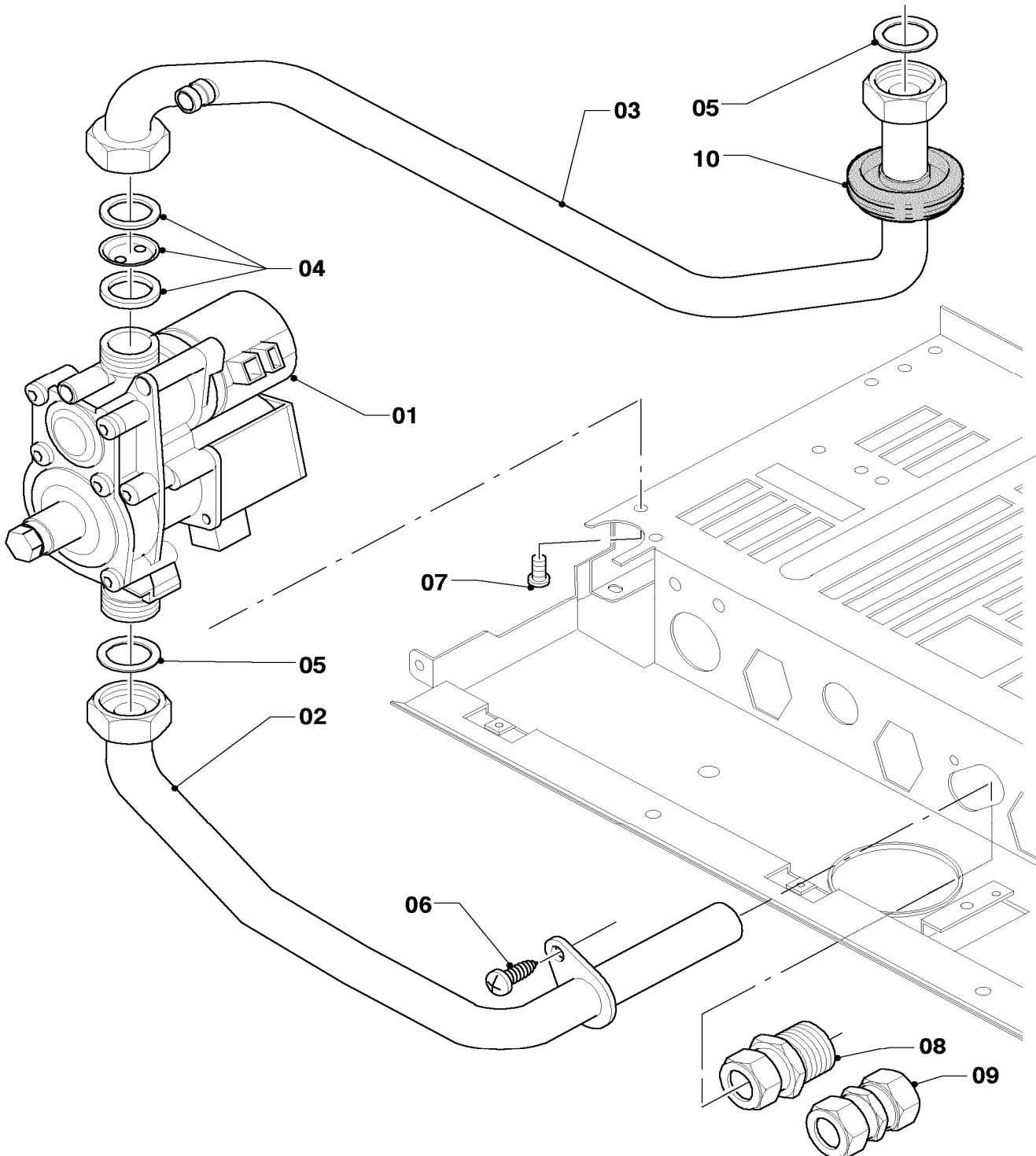
05 Gas section - Gasarmatur

VU 112/3-5, VU 112/3-5 R2, VU 122/3-5, VU 122/3-5 R2, VU 202/3-5, VU 202/3-5 R2,
 VU 242/3-5, VU 242/3-5 R2, VU 282/3-5, VU 282/3-5 R2, VU 322/3-5, VU 362/3-5, VU 362/3-5 R2

Pos.	Art.-No Teile-Nr.	Part Bezeichnung	Type, note Typ, Bemerkung
		0205023	
00	0020053224	Conversion set to PB (29-37mbar)	to P/B (30mbar), 11-28kW (BG,CZ,EXP,GR,HU,INT,RO,SK,SOE,TR), Attention for BG,CZ,INT,RO,SK,TR (only for 12 and 20 kW): Replace gas pipe (pos. 03) if it has no test nipple. The spare part always contains a test nipple.
		Umstellsatz auf P/B (29-37mbar)	auf P/B (30mbar), 11-28kW (BG,CZ,EXP,GR,HU,INT,RO,SK,SOE,TR), Hinweis für BG,CZ,INT,RO,SK,TR (nur für 12 und 20 kW): Gasrohr (Pos. 03) ersetzen, wenn es keinen Messnippel hat. Das Ersatzteil beinhaltet immer einen Messnippel.
00	0020053226	Conversion set to PB (28-37mbar)	to P/B (30mbar), 32-36kW, (EXP,GR,INT,PT,RO,SOE,TR), Attention for GR,INT,RO (only for 32 kW): Replace gas pipe (pos. 03) if it has no test nipple. The spare part always contains a test nipple.
		Umstellsatz auf P/B (28-37mbar)	auf P/B (30mbar), 32-36kW, (EXP,GR,INT,PT,RO,SOE,TR), Hinweis für GR,INT,RO (only for 32 kW): Gasrohr (Pos. 03) ersetzen, wenn es keinen Messnippel hat. Das Ersatzteil beinhaltet immer einen Messnippel.
00	0020048941	Conversion set to PB (37mbar)	to P/B (37mbar), 12-28kW, (PL), Attention: Replace gas pipe (pos. 03) if it has no test nipple. The spare part always contains a test nipple.
		Umstellsatz auf P/B (37mbar)	auf P/B (37mbar), 12-28kW, (PL), Hinweis: Gasrohr (Pos. 03) ersetzen, wenn es keinen Messnippel hat. Das Ersatzteil beinhaltet immer einen Messnippel.
00	0020048931	Conversion set to PB (50mbar)	to P/B (50mbar), 12-28kW (HU)
		Umstellsatz auf P/B (50mbar)	auf P/B (50mbar), 12-28kW (HU)
00	0020048943	Conversion set to GZ35/Ls	to GZ35/Ls, 12-28kW (PL)
		Umstellsatz auf GZ35/Ls	auf GZ35/Ls, 12-28kW (PL)
00	0020048945	Conversion set to GZ41/Lw	to GZ41/Lw, 20-28kW (PL)
		Umstellsatz auf GZ41/Lw	auf GZ41/Lw, 20-28kW (PL)
00	0020048925	Conversion set to H	to H, 11-36kW (SOE)
		Umstellsatz auf H	auf H, 11-36kW (SOE)
00	0020048933	Conversion set to H (13+20mbar)	to H (13+20mbar), 12-20kW (BG,CZ,INT,PL,RO,SK,TR)
		Umstellsatz auf H (13+20mbar)	auf H (13+20mbar), 12-20kW (BG,CZ,INT,PL,RO,SK,TR)
00	0020048935	Conversion set to H (13+20mbar)	to H (13+20mbar), 24-36kW (BG,CZ,GR,INT,PL,RO,SK,TR)
		Umstellsatz auf H (13+20mbar)	auf H (13+20mbar), 24-36kW (BG,CZ,GR,INT,PL,RO,SK,TR)
00	0020053220	Conversion set to H (20mbar)	to H (20mbar), 24-36kW (EXP)
		Umstellsatz auf H (20mbar)	auf H (20mbar), 24-36kW (EXP)
00	0020048939	Conversion set to 2H (25mbar)	to 2H (25mbar), 12-28kW (HU)
		Umstellsatz auf 2H (25mbar)	auf 2H (25mbar), 12-28kW (HU)
00	0020048937	Conversion set to 2S (25mbar)	to 2S (25mbar), 12-28kW (HU)
		Umstellsatz auf 2S (25mbar)	auf 2S (25mbar), 12-28kW (HU)
01	0020052048	Gas section (with regulator)	natural gas H, 11-20kW, with pressure regulator, (BG,CZ,GR,INT,PL,RO,SK,TR), with parts 05,07
		Gasarmatur (mit Druckregler)	Erdgas H, 11-20kW, mit Druckregler, (BG,CZ,GR,INT,PL,RO,SK,TR), mit Pos. 05,07
01	0020053968	Gas section (with regulator)	natural gas H, 24-36kW, with pressure regulator, (BG,CZ,GR,INT,PL,RO,SK,TR), with parts 05,07
		Gasarmatur (mit Druckregler)	Erdgas H, 24-36kW, mit Druckregler, (BG,CZ,GR,INT,PL,RO,SK,TR), mit Pos. 05,07
01	0020019991	Gas section	natural gas H, all powers, without pressure regulator, (EXP,HU,SOE), with parts 05,07
		Gasarmatur	Erdgas H, alle Leistungsgrößen, ohne Druckregler, (EXP,HU,SOE), mit Pos. 05,07
01	0020019992	Gas section	LP-gas B, all powers, without pressure regulator, (for all countries), with parts 05,07
		Gasarmatur	Flüssiggas PB, alle Leistungsgrößen, ohne Druckregler, (für alle Länder), mit Pos. 05,07

05 Gas section - Gasarmatur

VU 112/3-5, VU 112/3-5 R2, VU 122/3-5, VU 122/3-5 R2, VU 202/3-5, VU 202/3-5 R2,
VU 242/3-5, VU 242/3-5 R2, VU 282/3-5, VU 282/3-5 R2, VU 322/3-5, VU 362/3-5, VU 362/3-5 R2



02 - 05 - 023.02

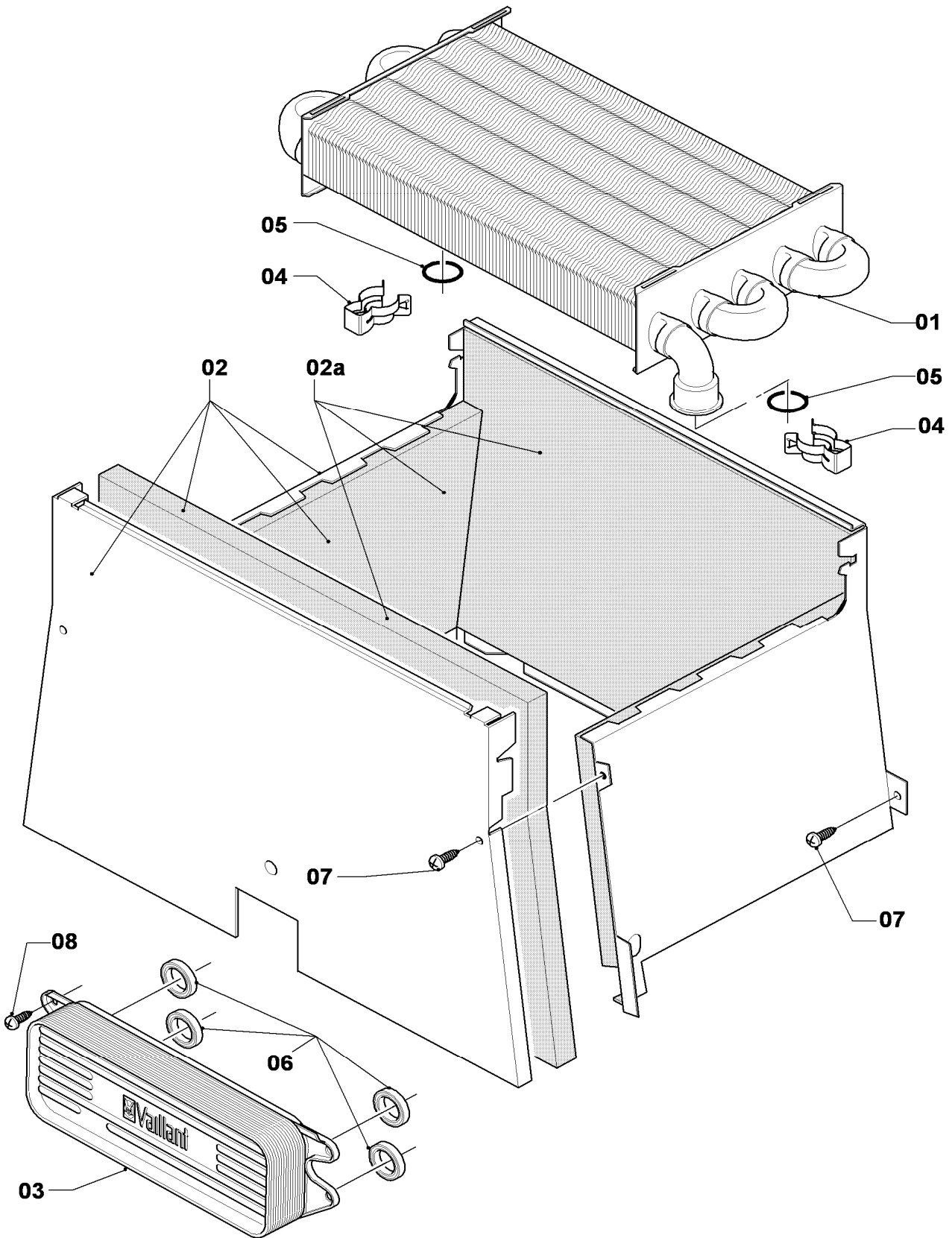
05 Gas section - Gasarmatur

VU 112/3-5, VU 112/3-5 R2, VU 122/3-5, VU 122/3-5 R2, VU 202/3-5, VU 202/3-5 R2,
 VU 242/3-5, VU 242/3-5 R2, VU 282/3-5, VU 282/3-5 R2, VU 322/3-5, VU 362/3-5, VU 362/3-5 R2

Pos.	Art.-No Teile-Nr.	Part Bezeichnung	Type, note Typ, Bemerkung
		0205023	
02	0020039061	Tube gas Rohr Gas Anschluß	with parts 05,06 mit Pos. 05,06
03	0020039063	Tube gas turbo Rohr Gas Turbo	VU 112/3-5, with part 05 VU 112/3-5, mit Pos. 05
03	0020039063	Tube gas turbo Rohr Gas Turbo	VU 112/3-5 R2, with part 05 VU 112/3-5 R2, mit Pos. 05
03	0020039063	Tube gas turbo Rohr Gas Turbo	VU 122/3-5, with part 05 VU 122/3-5, mit Pos. 05
03	0020039063	Tube gas turbo Rohr Gas Turbo	VU 122/3-5 R2, with part 05 VU 122/3-5 R2, mit Pos. 05
03	0020039063	Tube gas turbo Rohr Gas Turbo	VU 202/3-5, with part 05 VU 202/3-5, mit Pos. 05
03	0020039063	Tube gas turbo Rohr Gas Turbo	VU 202/3-5 R2, with part 05 VU 202/3-5 R2, mit Pos. 05
03	0020039063	Tube gas turbo Rohr Gas Turbo	VU 242/3-5, with part 05 VU 242/3-5, mit Pos. 05
03	0020039063	Tube gas turbo Rohr Gas Turbo	VU 242/3-5 R2, with part 05 VU 242/3-5 R2, mit Pos. 05
03	0020039063	Tube gas turbo Rohr Gas Turbo	VU 282/3-5, with part 05 VU 282/3-5, mit Pos. 05
03	0020039063	Tube gas turbo Rohr Gas Turbo	VU 282/3-5 R2, with part 05 VU 282/3-5 R2, mit Pos. 05
03	0020039064	Tube gas turbo Rohr Gas Turbo	VU 322/3-5, with part 05 VU 322/3-5, mit Pos. 05
03	0020039064	Tube gas turbo Rohr Gas Turbo	VU 362/3-5, with part 05 VU 362/3-5, mit Pos. 05
03	0020039064	Tube gas turbo Rohr Gas Turbo	VU 362/3-5 R2, with part 05 VU 362/3-5 R2, mit Pos. 05
04	049747	Throttle jet 2 x 2.60 Vordüse 2 x 2,60	
04	049749	Throttle jet 2 x 3.25 Vordüse 2 x 3,25	
04	049750	Throttle jet 2 x 3.50 Vordüse 2 x 3,50	
04	049751	Throttle jet 2 x 3.75 Vordüse 2 x 3,75	
04	049752	Throttle jet 2 x 4.00 Vordüse 2 x 4,00	
04	049753	Throttle jet 2 x 4.20 Vordüse 2 x 4,20	
04	0020012784	Throttle jet 2 x 4.50 Vordüse 2 x 4,50	
04	0020049665	Throttle jet 2 x 5.50 Vordüse 2 x 5,50	
05	981142	Sealing ring (PK10) Rechteckdichtring (10 St.)	
06	0020107695	Screw (PK10) Schraube (10 St.)	
07	139203	Screw, (M4x8) DIN 7500 Schraube, (M4x8) DIN 7500	
08	083437	Compression fitting Quetschverschraubung	
09	083435	Compression fitting, double Quetschverschraubung doppel	
10	980765	Grommet Dichtung (rot, groß)	

06 Heat exchanger - Wärmetauscher

VU 112/3-5, VU 112/3-5 R2, VU 122/3-5, VU 122/3-5 R2, VU 202/3-5, VU 202/3-5 R2,
VU 242/3-5, VU 242/3-5 R2, VU 282/3-5, VU 282/3-5 R2, VU 322/3-5, VU 362/3-5, VU 362/3-5 R2



02 - 06 - 051.01

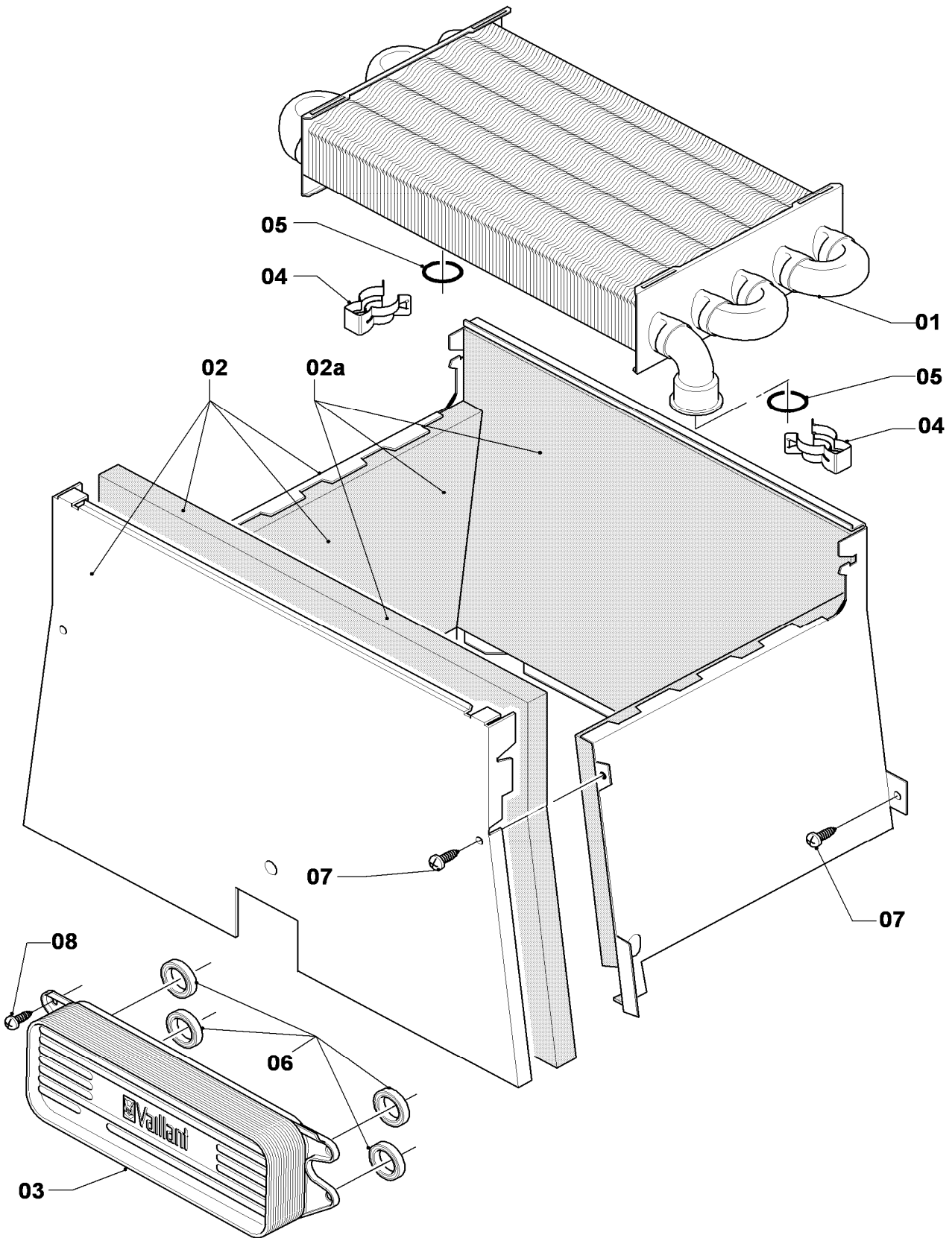
06 Heat exchanger - Wärmetauscher

VU 112/3-5, VU 112/3-5 R2, VU 122/3-5, VU 122/3-5 R2, VU 202/3-5, VU 202/3-5 R2,
 VU 242/3-5, VU 242/3-5 R2, VU 282/3-5, VU 282/3-5 R2, VU 322/3-5, VU 362/3-5, VU 362/3-5 R2

Pos.	Art.-No Teile-Nr.	Part Bezeichnung	Type, note Typ, Bemerkung
		0206051	
01	0020038152	Heat exchanger (82 fins) Wärmetauscher (82 Lamellen)	VU 112/3-5, with parts 04,05 VU 112/3-5, mit Pos. 04,05
01	0020038152	Heat exchanger (82 fins) Wärmetauscher (82 Lamellen)	VU 112/3-5 R2, with parts 04,05 VU 112/3-5 R2, mit Pos. 04,05
01	0020038152	Heat exchanger (82 fins) Wärmetauscher (82 Lamellen)	VU 122/3-5, with parts 04,05 VU 122/3-5, mit Pos. 04,05
01	0020038152	Heat exchanger (82 fins) Wärmetauscher (82 Lamellen)	VU 122/3-5 R2, with parts 04,05 VU 122/3-5 R2, mit Pos. 04,05
01	0020038152	Heat exchanger (82 fins) Wärmetauscher (82 Lamellen)	VU 202/3-5, with parts 04,05 VU 202/3-5, mit Pos. 04,05
01	0020038152	Heat exchanger (82 fins) Wärmetauscher (82 Lamellen)	VU 202/3-5 R2, with parts 04,05 VU 202/3-5 R2, mit Pos. 04,05
01	0020019994	Heat exchanger (92 fins) Wärmetauscher (92 Lamellen)	VU 242/3-5, with parts 04,05 VU 242/3-5, mit Pos. 04,05
01	0020019994	Heat exchanger (92 fins) Wärmetauscher (92 Lamellen)	VU 242/3-5 R2, with parts 04,05 VU 242/3-5 R2, mit Pos. 04,05
01	0020039068	Heat exchanger (101 fins) Wärmetauscher (101 Lamellen)	VU 282/3-5, with parts 04,05 VU 282/3-5, mit Pos. 04,05
01	0020039068	Heat exchanger (101 fins) Wärmetauscher (101 Lamellen)	VU 282/3-5 R2, with parts 04,05 VU 282/3-5 R2, mit Pos. 04,05
01	0020039069	Heat exchanger (112 fins) Wärmetauscher (112 Lamellen)	VU 322/3-5, with parts 04,05 VU 322/3-5, mit Pos. 04,05
01	065152	Heat exchanger (105 fins) Wärmetauscher (105 Lamellen)	VU 362/3-5, with parts 04,05 VU 362/3-5, mit Pos. 04,05
01	065152	Heat exchanger (105 fins) Wärmetauscher (105 Lamellen)	VU 362/3-5 R2, with parts 04,05 VU 362/3-5 R2, mit Pos. 04,05
02	0020038153	Combustion chamber Heizschacht	VU 112/3-5, with part 07 VU 112/3-5, mit Pos. 07
02	0020038153	Combustion chamber Heizschacht	VU 112/3-5 R2, with part 07 VU 112/3-5 R2, mit Pos. 07
02	0020038153	Combustion chamber Heizschacht	VU 122/3-5, with part 07 VU 122/3-5, mit Pos. 07
02	0020038153	Combustion chamber Heizschacht	VU 122/3-5 R2, with part 07 VU 122/3-5 R2, mit Pos. 07
02	0020038153	Combustion chamber Heizschacht	VU 202/3-5, with part 07 VU 202/3-5, mit Pos. 07
02	0020038153	Combustion chamber Heizschacht	VU 202/3-5 R2, with part 07 VU 202/3-5 R2, mit Pos. 07
02	0020039070	Combustion chamber Heizschacht	VU 242/3-5, with part 07 VU 242/3-5, mit Pos. 07
02	0020039070	Combustion chamber Heizschacht	VU 242/3-5 R2, with part 07 VU 242/3-5 R2, mit Pos. 07
02	0020039071	Combustion chamber Heizschacht	VU 282/3-5, with part 07 VU 282/3-5, mit Pos. 07
02	0020039071	Combustion chamber Heizschacht	VU 282/3-5 R2, with part 07 VU 282/3-5 R2, mit Pos. 07
02	0020039071	Combustion chamber Heizschacht	VU 322/3-5, with part 07 VU 322/3-5, mit Pos. 07
02	117545	Combustion chamber Heizschacht	VU 362/3-5, with part 07 VU 362/3-5, mit Pos. 07
02	117545	Combustion chamber Heizschacht	VU 362/3-5 R2, with part 07 VU 362/3-5 R2, mit Pos. 07

06 Heat exchanger - Wärmetauscher

VU 112/3-5, VU 112/3-5 R2, VU 122/3-5, VU 122/3-5 R2, VU 202/3-5, VU 202/3-5 R2,
VU 242/3-5, VU 242/3-5 R2, VU 282/3-5, VU 282/3-5 R2, VU 322/3-5, VU 362/3-5, VU 362/3-5 R2



02 - 06 - 051.01

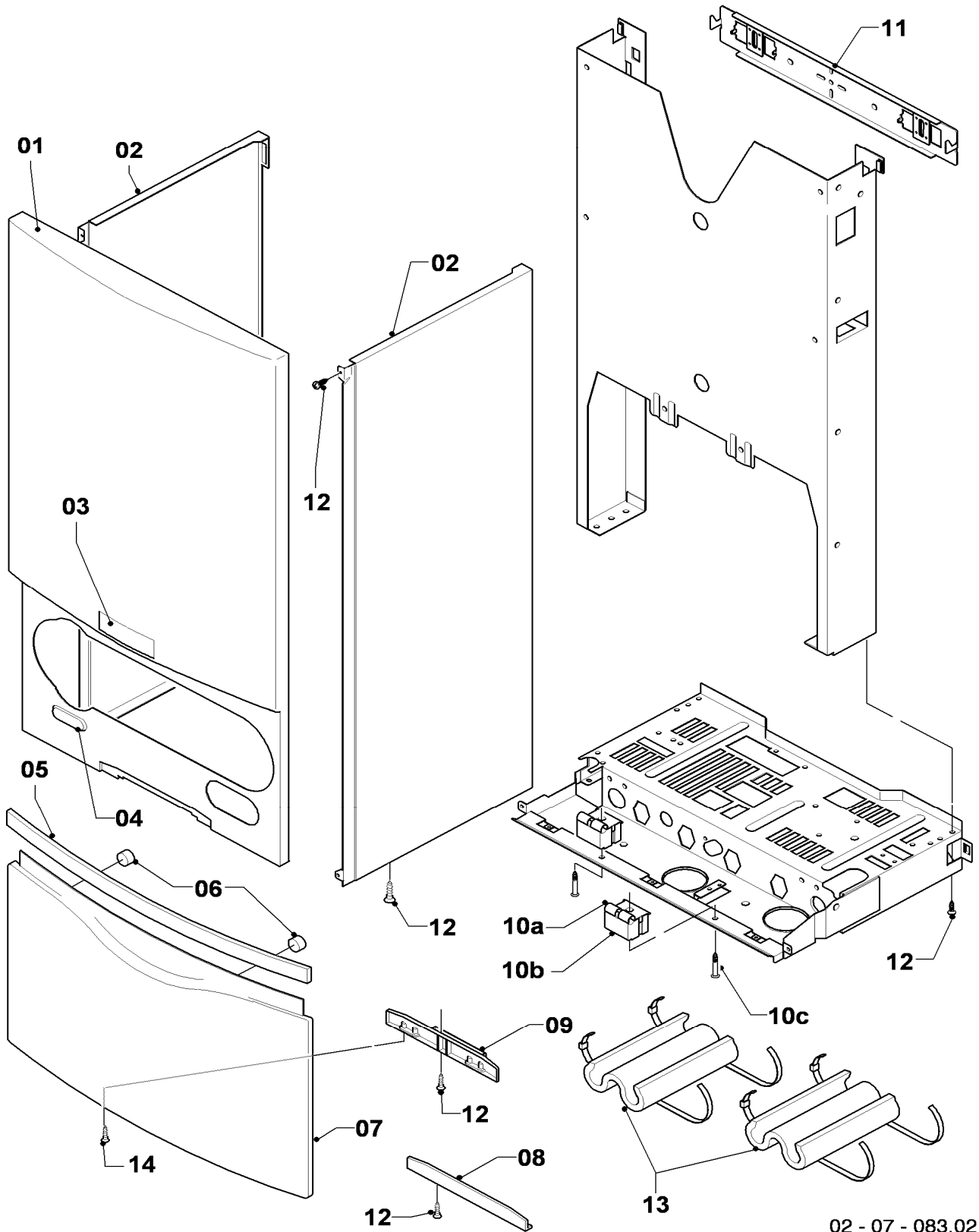
06 Heat exchanger - Wärmetauscher

VU 112/3-5, VU 112/3-5 R2, VU 122/3-5, VU 122/3-5 R2, VU 202/3-5, VU 202/3-5 R2,
 VU 242/3-5, VU 242/3-5 R2, VU 282/3-5, VU 282/3-5 R2, VU 322/3-5, VU 362/3-5, VU 362/3-5 R2

Pos.	Art.-No Teile-Nr.	Part Bezeichnung	Type, note Typ, Bemerkung
		0206051	
02a	0020082188	Insulation (set)	VU 112/3-5
		Isolierung (Set)	VU 112/3-5
02a	0020082188	Insulation (set)	VU 112/3-5 R2
		Isolierung (Set)	VU 112/3-5 R2
02a	0020082188	Insulation (set)	VU 122/3-5
		Isolierung (Set)	VU 122/3-5
02a	0020082188	Insulation (set)	VU 122/3-5 R2
		Isolierung (Set)	VU 122/3-5 R2
02a	0020082188	Insulation (set)	VU 202/3-5
		Isolierung (Set)	VU 202/3-5
02a	0020082188	Insulation (set)	VU 202/3-5 R2
		Isolierung (Set)	VU 202/3-5 R2
02a	0020082190	Insulation (set)	VU 242/3-5
		Isolierung (Set)	VU 242/3-5
02a	0020082190	Insulation (set)	VU 242/3-5 R2
		Isolierung (Set)	VU 242/3-5 R2
02a	0020082191	Insulation (set)	VU 282/3-5
		Isolierung (Set)	VU 282/3-5
02a	0020082191	Insulation (set)	VU 282/3-5 R2
		Isolierung (Set)	VU 282/3-5 R2
02a	0020082191	Insulation (set)	VU 322/3-5
		Isolierung (Set)	VU 322/3-5
02a	0020082192	Insulation (set)	VU 362/3-5
		Isolierung (Set)	VU 362/3-5
02a	0020082192	Insulation (set)	VU 362/3-5 R2
		Isolierung (Set)	VU 362/3-5 R2
03	-	-	not for these appliances
		-	nicht für diese Geräte
04	219621	Spring clamp (PK10)	
		Klemmfeder PWT (10 St.)	
05	981151	O-ring (PK10)	
		O-Ring (10 St.)	
06	-	-	not for these appliances
		-	nicht für diese Geräte
07	0020107695	Screw (PK10)	
		Schraube (10 St.)	
08	-	-	not for these appliances
		-	nicht für diese Geräte

07a Casing parts - Verkleidungsteile

VU 112/3-5, VU 112/3-5 R2, VU 122/3-5, VU 122/3-5 R2, VU 202/3-5, VU 202/3-5 R2,
VU 242/3-5, VU 242/3-5 R2, VU 282/3-5, VU 282/3-5 R2, VU 322/3-5, VU 362/3-5, VU 362/3-5 R2



02 - 07 - 083.02

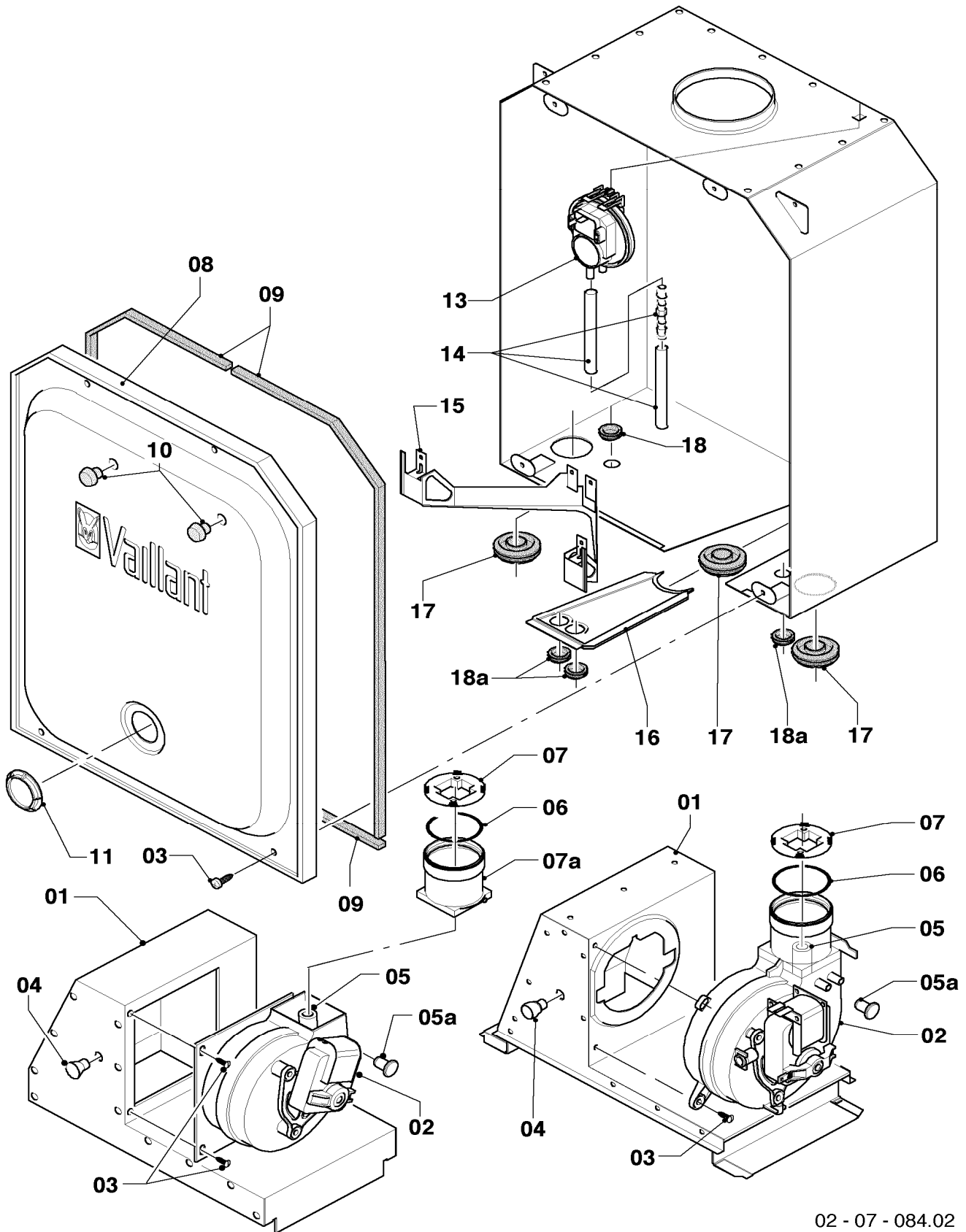
07a Casing parts - Verkleidungsteile

VU 112/3-5, VU 112/3-5 R2, VU 122/3-5, VU 122/3-5 R2, VU 202/3-5, VU 202/3-5 R2,
 VU 242/3-5, VU 242/3-5 R2, VU 282/3-5, VU 282/3-5 R2, VU 322/3-5, VU 362/3-5, VU 362/3-5 R2

Pos.	Art.-No Teile-Nr.	Part Bezeichnung	Type, note Typ, Bemerkung
		0207083	
01	0020039073	Front panel	with parts 03,04,12
		Frontblech	mit Pos. 03,04,12
02	0020039074	Side panel	with part 12
		Seitenblech	mit Pos. 12
03	118096	Badge	
		Firmenschild (alle Typen)	
04	0020039075	Plate (set)	
		Schild Verkaufsbezeichnung (Set)	
05	180943	Handle (grey)	with part 06
		Griff (grau)	mit Pos. 06
05	180942	Handle (white)	with part 06
		Griff (weiß)	mit Pos. 06
06	-	-	180941 no longer available, replacement for pict. no. 05
		-	180941 ist nicht mehr lieferbar, Ersatz siehe Pos. 05
07	0020039076	Flap, cover	with parts 05,06,09,12
		Klappe	mit Pos. 05,06,09,12
08	0020039078	Covering plate	with part 12
		Blende (Scharnierabdeckung)	mit Pos. 12
09	0020039077	Hinge	with part 12,14
		Scharnier	mit Pos. 12,14
10a	0020039079	Support	with part 10c
		Halter Schaltkasten	mit Pos. 10c
10b	0020039080	Adapter	
		Abstandshalter	
10c	235708	Screw	
		Blechschraube	
11	0020039072	Support	
		Halter Gerät	
11	0020130588	Fastening kit (screws + plugs)	not shown
		Befestigungssatz (Schrauben + Dübel)	nicht dargestellt
12	0020107695	Screw (PK10)	
		Schraube (10 St.)	
13	-	-	not for these appliances
		-	nicht für diese Geräte
14	0020107695	Screw (PK10)	for hinges until 03/09 (diameter of drill hole: 4mm)
		Schraube (10 St.)	für Scharniere bis 03/09 (Durchmesser der Bohrung: 4mm)
14	193538	Screw (PK10)	for hinges from 03/09 (diameter of drill hole: 3mm)
		Schraube (10 St.)	für Scharniere ab 03/09 (Durchmesser der Bohrung: 3mm)

07b Air pressure chamber - Unterdruckkammer

VU 112/3-5, VU 112/3-5 R2, VU 122/3-5, VU 122/3-5 R2, VU 202/3-5, VU 202/3-5 R2,
VU 242/3-5, VU 242/3-5 R2, VU 282/3-5, VU 282/3-5 R2, VU 322/3-5, VU 362/3-5, VU 362/3-5 R2



02 - 07 - 084.02

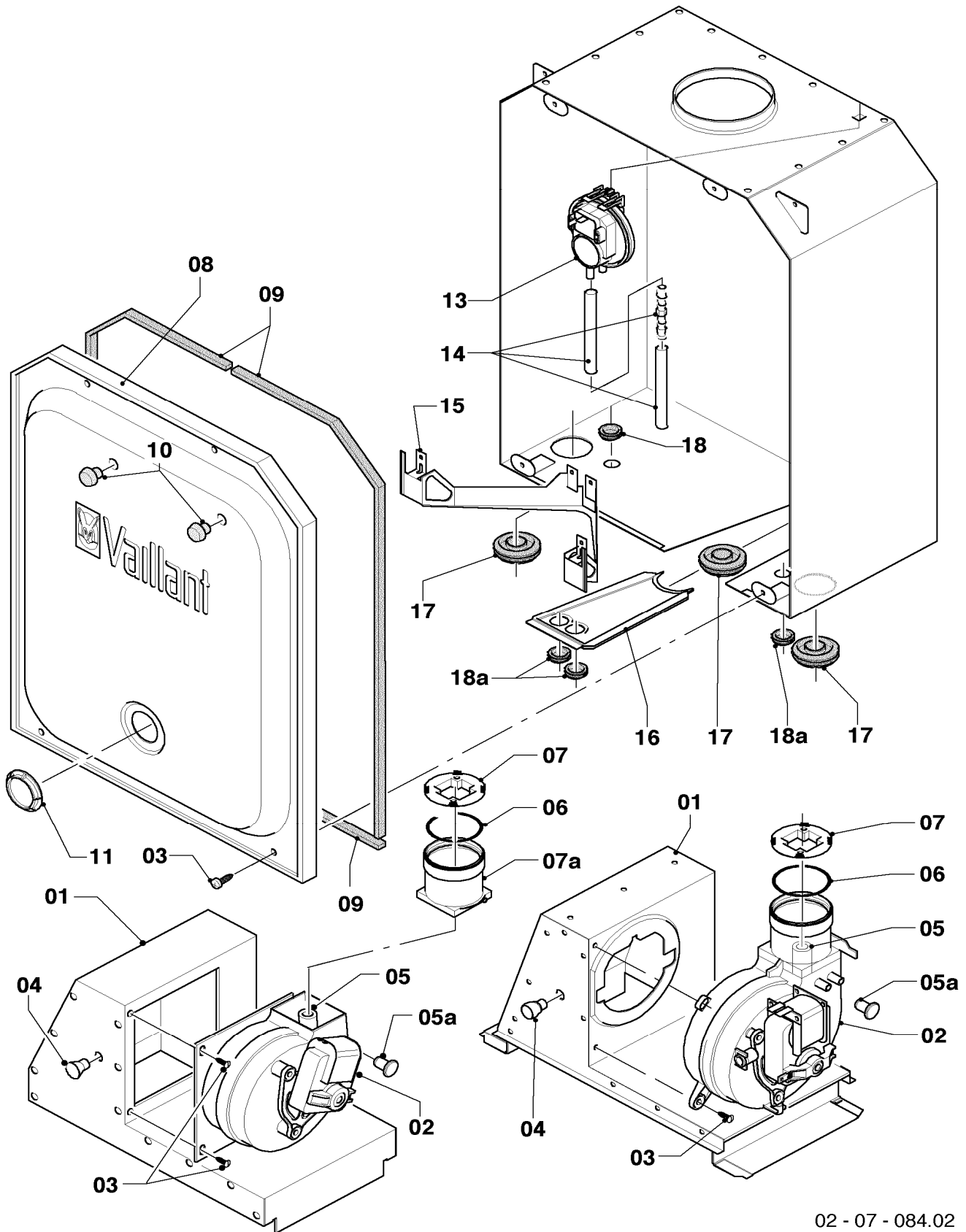
07b Air pressure chamber - Unterdruckkammer

VU 112/3-5, VU 112/3-5 R2, VU 122/3-5, VU 122/3-5 R2, VU 202/3-5, VU 202/3-5 R2,
 VU 242/3-5, VU 242/3-5 R2, VU 282/3-5, VU 282/3-5 R2, VU 322/3-5, VU 362/3-5, VU 362/3-5 R2

Pos.	Art.-No Teile-Nr.	Part Bezeichnung	Type, note Typ, Bemerkung
		0207084	
01	0020039086	Cap flue gas 12-20kW Abgashaube 12-20kW	VU 112/3-5, with parts 03,04 VU 112/3-5, mit Pos. 03,04
01	0020039086	Cap flue gas 12-20kW Abgashaube 12-20kW	VU 112/3-5 R2, with parts 03,04 VU 112/3-5 R2, mit Pos. 03,04
01	0020039086	Cap flue gas 12-20kW Abgashaube 12-20kW	VU 122/3-5, with parts 03,04 VU 122/3-5, mit Pos. 03,04
01	0020039086	Cap flue gas 12-20kW Abgashaube 12-20kW	VU 122/3-5 R2, with parts 03,04 VU 122/3-5 R2, mit Pos. 03,04
01	0020039086	Cap flue gas 12-20kW Abgashaube 12-20kW	VU 202/3-5, with parts 03,04 VU 202/3-5, mit Pos. 03,04
01	0020039086	Cap flue gas 12-20kW Abgashaube 12-20kW	VU 202/3-5 R2, with parts 03,04 VU 202/3-5 R2, mit Pos. 03,04
01	0020039087	Cap flue gas 24kW Abgashaube 24kW	VU 242/3-5, with parts 03,04 VU 242/3-5, mit Pos. 03,04
01	0020039087	Cap flue gas 24kW Abgashaube 24kW	VU 242/3-5 R2, with parts 03,04 VU 242/3-5 R2, mit Pos. 03,04
01	0020039088	Cap flue gas 28kW Abgashaube 28kW	VU 282/3-5, with parts 03,04 VU 282/3-5, mit Pos. 03,04
01	0020039088	Cap flue gas 28kW Abgashaube 28kW	VU 282/3-5 R2, with parts 03,04 VU 282/3-5 R2, mit Pos. 03,04
01	0020039089	Cap flue gas 32kW Abgashaube 32kW	VU 322/3-5, with parts 03,04 VU 322/3-5, mit Pos. 03,04
01	077794	Cap flue gas Abgashaube 28-36kW	VU 362/3-5, with parts 03,04 VU 362/3-5, mit Pos. 03,04
01	077794	Cap flue gas Abgashaube 28-36kW	VU 362/3-5 R2, with parts 03,04 VU 362/3-5 R2, mit Pos. 03,04
02	0020020008	Fan Gebläse	VU 112/3-5, with parts 03,05,06,07 VU 112/3-5, mit Pos. 03,05,06,07
02	0020020008	Fan Gebläse	VU 112/3-5 R2, with parts 03,05,06,07 VU 112/3-5 R2, mit Pos. 03,05,06,07
02	0020020008	Fan Gebläse	VU 122/3-5, with parts 03,05,06,07 VU 122/3-5, mit Pos. 03,05,06,07
02	0020020008	Fan Gebläse	VU 122/3-5 R2, with parts 03,05,06,07 VU 122/3-5 R2, mit Pos. 03,05,06,07
02	0020020008	Fan Gebläse	VU 202/3-5, with parts 03,05,06,07 VU 202/3-5, mit Pos. 03,05,06,07
02	0020020008	Fan Gebläse	VU 202/3-5 R2, with parts 03,05,06,07 VU 202/3-5 R2, mit Pos. 03,05,06,07
02	0020020008	Fan Gebläse	VU 242/3-5, with parts 03,05,06,07 VU 242/3-5, mit Pos. 03,05,06,07
02	0020020008	Fan Gebläse	VU 242/3-5 R2, with parts 03,05,06,07 VU 242/3-5 R2, mit Pos. 03,05,06,07
02	0020020008	Fan Gebläse	VU 282/3-5, with parts 03,05,06,07 VU 282/3-5, mit Pos. 03,05,06,07
02	0020020008	Fan Gebläse	VU 282/3-5 R2, with parts 03,05,06,07 VU 282/3-5 R2, mit Pos. 03,05,06,07
02	0020051400	Fan Gebläse 32kW	VU 322/3-5, with parts 03,05,06,07 VU 322/3-5, mit Pos. 03,05,06,07
02	190262	Fan Gebläse 36kW	VU 362/3-5, with parts 03,05,06,07 VU 362/3-5, mit Pos. 03,05,06,07
02	190262	Fan Gebläse 36kW	VU 362/3-5 R2, with parts 03,05,06,07 VU 362/3-5 R2, mit Pos. 03,05,06,07

07b Air pressure chamber - Unterdruckkammer

VU 112/3-5, VU 112/3-5 R2, VU 122/3-5, VU 122/3-5 R2, VU 202/3-5, VU 202/3-5 R2,
VU 242/3-5, VU 242/3-5 R2, VU 282/3-5, VU 282/3-5 R2, VU 322/3-5, VU 362/3-5, VU 362/3-5 R2



02 - 07 - 084.02

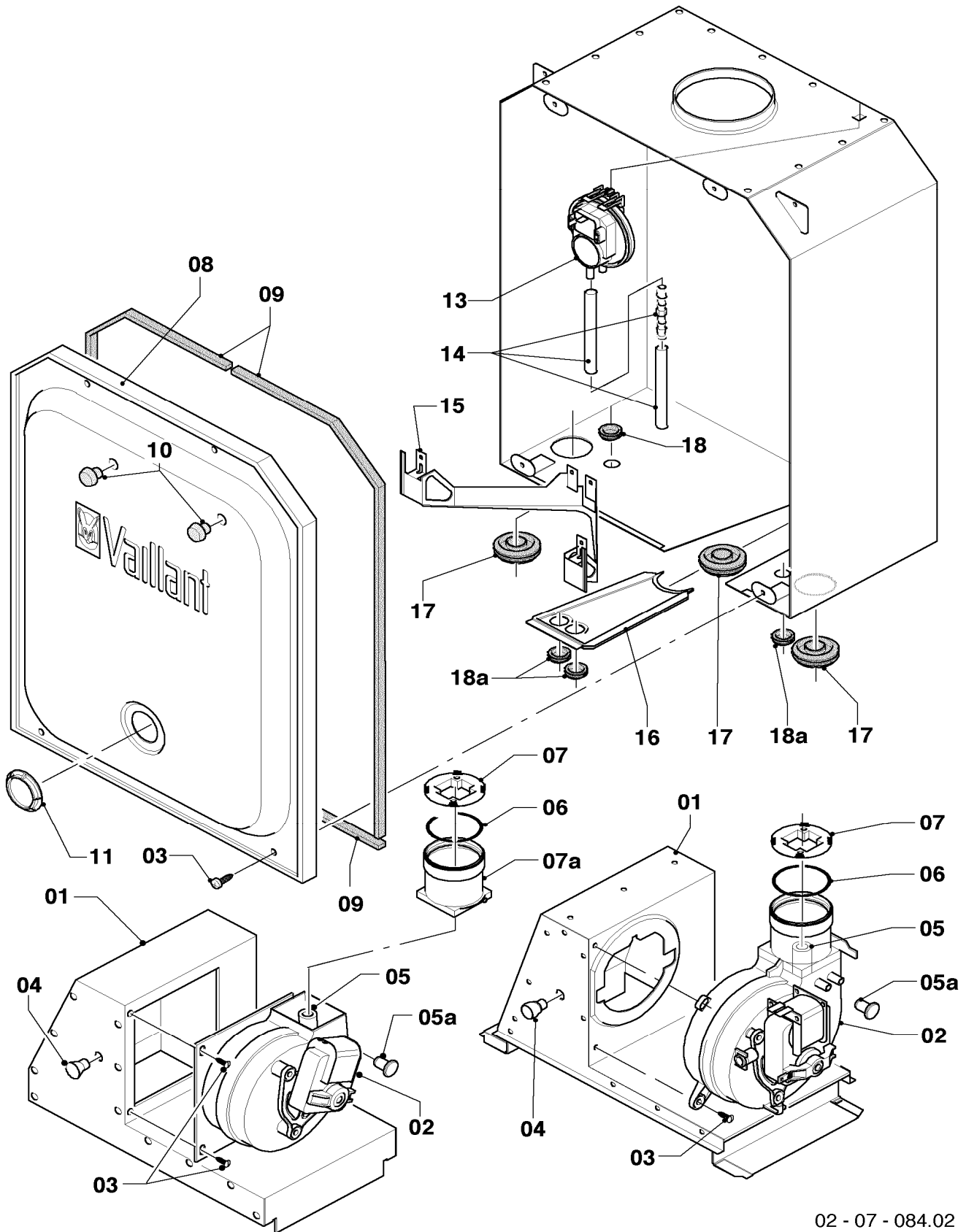
07b Air pressure chamber - Unterdruckkammer

VU 112/3-5, VU 112/3-5 R2, VU 122/3-5, VU 122/3-5 R2, VU 202/3-5, VU 202/3-5 R2,
 VU 242/3-5, VU 242/3-5 R2, VU 282/3-5, VU 282/3-5 R2, VU 322/3-5, VU 362/3-5, VU 362/3-5 R2

Pos.	Art.-No Teile-Nr.	Part Bezeichnung	Type, note Typ, Bemerkung
		0207084	
03	0020107695	Screw (PK10)	
		Schraube (10 St.)	
04	0020039091	Outlet	VU 112/3-5
		Tülle Abgassammler	VU 112/3-5
04	0020039091	Outlet	VU 112/3-5 R2
		Tülle Abgassammler	VU 112/3-5 R2
04	0020039091	Outlet	VU 122/3-5
		Tülle Abgassammler	VU 122/3-5
04	0020039091	Outlet	VU 122/3-5 R2
		Tülle Abgassammler	VU 122/3-5 R2
04	0020039091	Outlet	VU 202/3-5
		Tülle Abgassammler	VU 202/3-5
04	0020039091	Outlet	VU 202/3-5 R2
		Tülle Abgassammler	VU 202/3-5 R2
04	0020039091	Outlet	VU 242/3-5
		Tülle Abgassammler	VU 242/3-5
04	0020039091	Outlet	VU 242/3-5 R2
		Tülle Abgassammler	VU 242/3-5 R2
04	0020039091	Outlet	VU 282/3-5
		Tülle Abgassammler	VU 282/3-5
04	0020039091	Outlet	VU 282/3-5 R2
		Tülle Abgassammler	VU 282/3-5 R2
04	0020039091	Outlet	VU 322/3-5
		Tülle Abgassammler	VU 322/3-5
04	210981	Rubber funnel	VU 362/3-5
		Tülle	VU 362/3-5
04	210981	Rubber funnel	VU 362/3-5 R2
		Tülle	VU 362/3-5 R2
05	0020130543	Pitot tubes (venturie) with caps	
		Pitotrohr mit Blenden	
05a	0020020013	Plug (PK5)	
		Stopfen (5 St.)	
06	981178	Sealing ring silicone (DN 60)	
		Dichtring Silikon (DN 60)	
07	0020039092	Insert black	VU 112/3-5
		Einsatz schwarz	VU 112/3-5
07	0020039092	Insert black	VU 112/3-5 R2
		Einsatz schwarz	VU 112/3-5 R2
07	0020039092	Insert black	VU 122/3-5
		Einsatz schwarz	VU 122/3-5
07	0020039092	Insert black	VU 122/3-5 R2
		Einsatz schwarz	VU 122/3-5 R2
07	0020039093	Insert orange	VU 202/3-5
		Einsatz orange	VU 202/3-5
07	0020039093	Insert orange	VU 202/3-5 R2
		Einsatz orange	VU 202/3-5 R2
07	0020039094	Insert nature	VU 242/3-5, for air/flue duct assembly <2.0m
		Einsatz natur	VU 242/3-5, für Luft-/Abgasführung <2,0m
07	0020039094	Insert nature	VU 242/3-5 R2, for air/flue duct assembly <2.0m
		Einsatz natur	VU 242/3-5 R2, für Luft-/Abgasführung <2,0m

07b Air pressure chamber - Unterdruckkammer

VU 112/3-5, VU 112/3-5 R2, VU 122/3-5, VU 122/3-5 R2, VU 202/3-5, VU 202/3-5 R2,
VU 242/3-5, VU 242/3-5 R2, VU 282/3-5, VU 282/3-5 R2, VU 322/3-5, VU 362/3-5, VU 362/3-5 R2



02 - 07 - 084.02

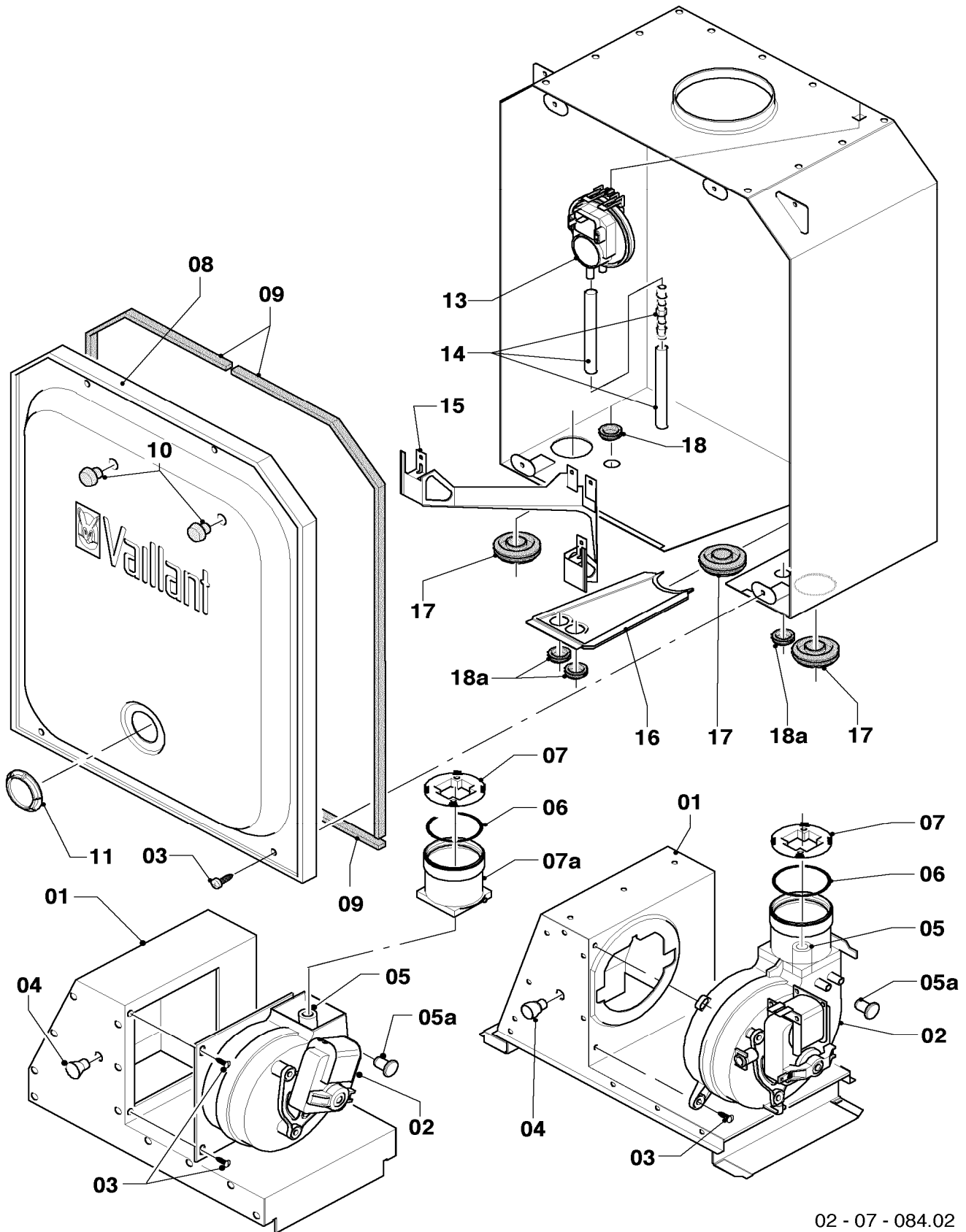
07b Air pressure chamber - Unterdruckkammer

VU 112/3-5, VU 112/3-5 R2, VU 122/3-5, VU 122/3-5 R2, VU 202/3-5, VU 202/3-5 R2,
 VU 242/3-5, VU 242/3-5 R2, VU 282/3-5, VU 282/3-5 R2, VU 322/3-5, VU 362/3-5, VU 362/3-5 R2

Pos.	Art.-No Teile-Nr.	Part Bezeichnung	Type, note Typ, Bemerkung
		0207084	
07	0020039095	Insert nature Einsatz natur	VU 242/3-5, for air/flue duct assembly >2.0m VU 242/3-5, für Luft-/Abgasführung >2,0m
07	0020039095	Insert nature Einsatz natur	VU 242/3-5 R2, for air/flue duct assembly >2.0m VU 242/3-5 R2, für Luft-/Abgasführung >2,0m
07	0020039096	Insert green Einsatz grün	VU 282/3-5, for air/flue duct assembly <2.0m VU 282/3-5, für Luft-/Abgasführung <2,0m
07	0020039096	Insert green Einsatz grün	VU 282/3-5 R2, for air/flue duct assembly <2.0m VU 282/3-5 R2, für Luft-/Abgasführung <2,0m
07	0020039097	Insert green Einsatz grün	VU 322/3-5, for air/flue duct assembly <2.0m VU 322/3-5, für Luft-/Abgasführung <2,0m
07	-	-	VU 362/3-5, not for these appliances VU 362/3-5, nicht für diese Geräte
07	-	-	VU 362/3-5 R2, not for these appliances VU 362/3-5 R2, nicht für diese Geräte
07a	083384	Sleeve Muffe	
08	0020068134	Cover Deckel UDK	VU 112/3-5, with parts 03,09,10,11 VU 112/3-5, mit Pos. 03,09,10,11
08	0020068134	Cover Deckel UDK	VU 112/3-5 R2, with parts 03,09,10,11 VU 112/3-5 R2, mit Pos. 03,09,10,11
08	0020068134	Cover Deckel UDK	VU 122/3-5, with parts 03,09,10,11 VU 122/3-5, mit Pos. 03,09,10,11
08	0020068134	Cover Deckel UDK	VU 122/3-5 R2, with parts 03,09,10,11 VU 122/3-5 R2, mit Pos. 03,09,10,11
08	0020068134	Cover Deckel UDK	VU 202/3-5, with parts 03,09,10,11 VU 202/3-5, mit Pos. 03,09,10,11
08	0020068134	Cover Deckel UDK	VU 202/3-5 R2, with parts 03,09,10,11 VU 202/3-5 R2, mit Pos. 03,09,10,11
08	0020068134	Cover Deckel UDK	VU 242/3-5, with parts 03,09,10,11 VU 242/3-5, mit Pos. 03,09,10,11
08	0020068134	Cover Deckel UDK	VU 242/3-5 R2, with parts 03,09,10,11 VU 242/3-5 R2, mit Pos. 03,09,10,11
08	0020068134	Cover Deckel UDK	VU 282/3-5, with parts 03,09,10,11 VU 282/3-5, mit Pos. 03,09,10,11
08	0020068134	Cover Deckel UDK	VU 282/3-5 R2, with parts 03,09,10,11 VU 282/3-5 R2, mit Pos. 03,09,10,11
08	0020068135	Cover 32-36kW Deckel UDK 32-36kW	VU 322/3-5, with parts 03,09,10,11 VU 322/3-5, mit Pos. 03,09,10,11
08	0020068135	Cover 32-36kW Deckel UDK 32-36kW	VU 362/3-5, with parts 03,09,10,11 VU 362/3-5, mit Pos. 03,09,10,11
08	0020068135	Cover 32-36kW Deckel UDK 32-36kW	VU 362/3-5 R2, with parts 03,09,10,11 VU 362/3-5 R2, mit Pos. 03,09,10,11
09	0020041904	Gasket kit Dichtungssatz Deckel UDK	
10	139472	Plug (set) Stopfen (Set)	
11	0020020011	Inspection glass Schauglas (Silikon)	
13	0020041905	Pressure safeguard/switch Druckwächter Huba	with parts 05a,14 mit Pos. 05a,14

07b Air pressure chamber - Unterdruckkammer

VU 112/3-5, VU 112/3-5 R2, VU 122/3-5, VU 122/3-5 R2, VU 202/3-5, VU 202/3-5 R2,
VU 242/3-5, VU 242/3-5 R2, VU 282/3-5, VU 282/3-5 R2, VU 322/3-5, VU 362/3-5, VU 362/3-5 R2



02 - 07 - 084.02

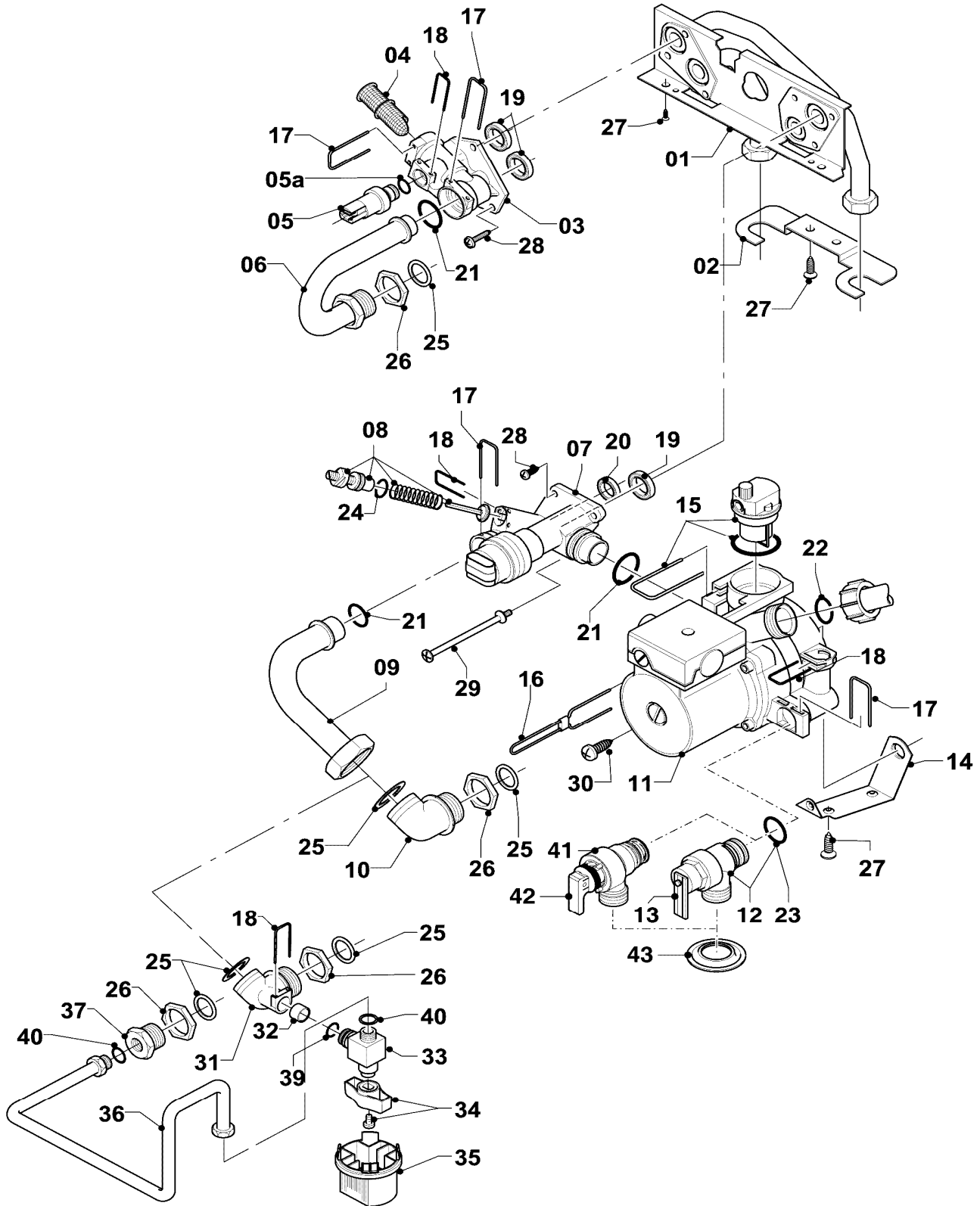
07b Air pressure chamber - Unterdruckkammer

VU 112/3-5, VU 112/3-5 R2, VU 122/3-5, VU 122/3-5 R2, VU 202/3-5, VU 202/3-5 R2,
 VU 242/3-5, VU 242/3-5 R2, VU 282/3-5, VU 282/3-5 R2, VU 322/3-5, VU 362/3-5, VU 362/3-5 R2

Pos.	Art.-No Teile-Nr.	Part Bezeichnung	Type, note Typ, Bemerkung
		0207084	
14	0020041906	Hose set	with part 05a
		Schlauch Set	mit Pos. 05a
15	-	-	VU 112/3-5, not for these appliances
		-	VU 112/3-5, nicht für diese Geräte
15	-	-	VU 112/3-5 R2, not for these appliances
		-	VU 112/3-5 R2, nicht für diese Geräte
15	-	-	VU 122/3-5, not for these appliances
		-	VU 122/3-5, nicht für diese Geräte
15	-	-	VU 122/3-5 R2, not for these appliances
		-	VU 122/3-5 R2, nicht für diese Geräte
15	-	-	VU 202/3-5, not for these appliances
		-	VU 202/3-5, nicht für diese Geräte
15	-	-	VU 202/3-5 R2, not for these appliances
		-	VU 202/3-5 R2, nicht für diese Geräte
15	0020051041	Guide plate	VU 242/3-5
		Leitblech	VU 242/3-5
15	0020051041	Guide plate	VU 242/3-5 R2
		Leitblech	VU 242/3-5 R2
15	0020051041	Guide plate	VU 282/3-5
		Leitblech	VU 282/3-5
15	0020051041	Guide plate	VU 282/3-5 R2
		Leitblech	VU 282/3-5 R2
15	0020051042	Guide plate	VU 322/3-5
		Leitblech	VU 322/3-5
15	0020051042	Guide plate	VU 362/3-5
		Leitblech	VU 362/3-5
15	0020051042	Guide plate	VU 362/3-5 R2
		Leitblech	VU 362/3-5 R2
16	0020041907	Insert	
		Einsatz (UDK)	
17	980765	Grommet	
		Dichtung (rot, groß)	
18	980766	Gasket	
		Dichtung (rot, klein)	
18a	509121	Gasket (PK10)	
		Dichtung (10 St.)	

08a Hydraulic parts - Hydraulikteile

VU 112/3-5, VU 112/3-5 R2, VU 122/3-5, VU 122/3-5 R2, VU 202/3-5, VU 202/3-5 R2,
VU 242/3-5, VU 242/3-5 R2, VU 282/3-5, VU 282/3-5 R2, VU 322/3-5, VU 362/3-5, VU 362/3-5 R2



02-08-140.04

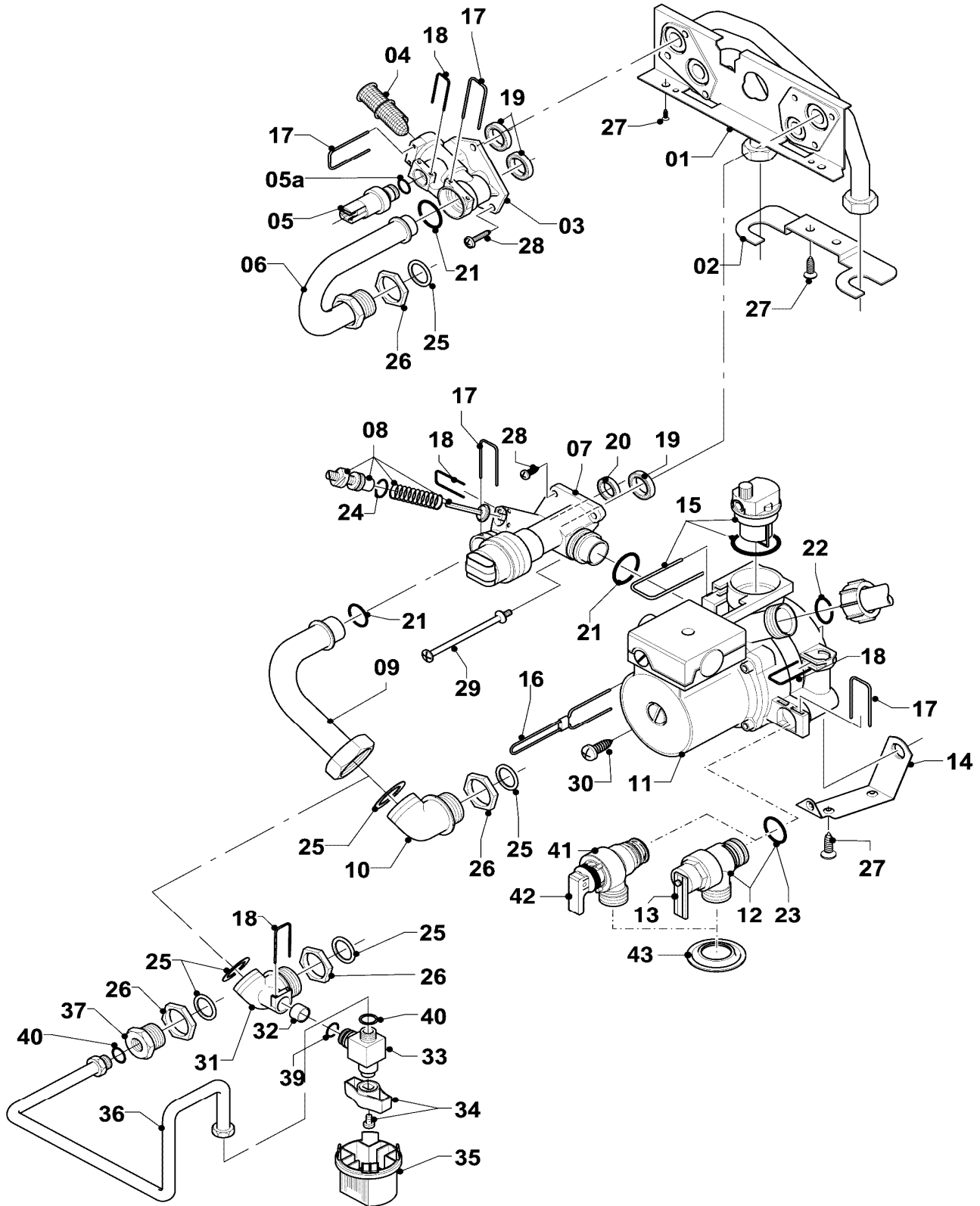
08a Hydraulic parts - Hydraulikteile

VU 112/3-5, VU 112/3-5 R2, VU 122/3-5, VU 122/3-5 R2, VU 202/3-5, VU 202/3-5 R2,
 VU 242/3-5, VU 242/3-5 R2, VU 282/3-5, VU 282/3-5 R2, VU 322/3-5, VU 362/3-5, VU 362/3-5 R2

Pos.	Art.-No Teile-Nr.	Part Bezeichnung	Type, note Typ, Bemerkung
		0208140	
01	0020046782	Plate Hydroplatte	with parts 19,20,21,25,27,28,29 mit Pos. 19,20,21,25,27,28,29
02	-	- -	cannot be delivered as spare part nicht als Ersatzteil lieferbar
03	179031	Connection piece (brass) Anschlussstück (Messing)	VU 112/3-5, with parts 05a,17,18,19,21,28 VU 112/3-5, mit Pos. 05a,17,18,19,21,28
03	0020140559	Connection (composite) Anschluss, Vorlauf (Kunststoff)	VU 112/3-5 R2, with parts 05a,17,18,19,21,28 VU 112/3-5 R2, mit Pos. 05a,17,18,19,21,28
03	179031	Connection piece (brass) Anschlussstück (Messing)	VU 122/3-5, with parts 05a,17,18,19,21,28 VU 122/3-5, mit Pos. 05a,17,18,19,21,28
03	0020140559	Connection (composite) Anschluss, Vorlauf (Kunststoff)	VU 122/3-5 R2, with parts 05a,17,18,19,21,28 VU 122/3-5 R2, mit Pos. 05a,17,18,19,21,28
03	179031	Connection piece (brass) Anschlussstück (Messing)	VU 202/3-5, with parts 05a,17,18,19,21,28 VU 202/3-5, mit Pos. 05a,17,18,19,21,28
03	0020140559	Connection (composite) Anschluss, Vorlauf (Kunststoff)	VU 202/3-5 R2, with parts 05a,17,18,19,21,28 VU 202/3-5 R2, mit Pos. 05a,17,18,19,21,28
03	179031	Connection piece (brass) Anschlussstück (Messing)	VU 242/3-5, with parts 05a,17,18,19,21,28 VU 242/3-5, mit Pos. 05a,17,18,19,21,28
03	0020140559	Connection (composite) Anschluss, Vorlauf (Kunststoff)	VU 242/3-5 R2, with parts 05a,17,18,19,21,28 VU 242/3-5 R2, mit Pos. 05a,17,18,19,21,28
03	179031	Connection piece (brass) Anschlussstück (Messing)	VU 282/3-5, with parts 05a,17,18,19,21,28 VU 282/3-5, mit Pos. 05a,17,18,19,21,28
03	0020140559	Connection (composite) Anschluss, Vorlauf (Kunststoff)	VU 282/3-5 R2, with parts 05a,17,18,19,21,28 VU 282/3-5 R2, mit Pos. 05a,17,18,19,21,28
03	179031	Connection piece (brass) Anschlussstück (Messing)	VU 322/3-5, with parts 05a,17,18,19,21,28 VU 322/3-5, mit Pos. 05a,17,18,19,21,28
03	179031	Connection piece (brass) Anschlussstück (Messing)	VU 362/3-5, with parts 05a,17,18,19,21,28 VU 362/3-5, mit Pos. 05a,17,18,19,21,28
03	0020140559	Connection (composite) Anschluss, Vorlauf (Kunststoff)	VU 362/3-5 R2, with parts 05a,17,18,19,21,28 VU 362/3-5 R2, mit Pos. 05a,17,18,19,21,28
04	179030	Filter Sieb	with parts 17,21 mit Pos. 17,21
05	0020059717	Sensor (water pressure) Fühler (Wasserdrucksensor)	with parts 05a,18 mit Pos. 05a,18
05a	178993	O-ring (PK10) O-Ring (10 St.)	
06	179033	Pipe Rohr	with parts 21,25,26 mit Pos. 21,25,26
07	178978	Diverter valve Vorrangumschaltventil (MS, mit Bypass)	VU 112/3-5, with parts 17,19,20,21,28,29,08,18 VU 112/3-5, mit Pos. 17,19,20,21,28,29,08,18
07	0020020015	Diverter valve Vorrangumschaltventil mit Bypass	VU 112/3-5 R2, with parts 17,19,20,21,28,29,08,18 VU 112/3-5 R2, mit Pos. 17,19,20,21,28,29,08,18
07	178978	Diverter valve Vorrangumschaltventil (MS, mit Bypass)	VU 122/3-5, with parts 17,19,20,21,28,29,08,18 VU 122/3-5, mit Pos. 17,19,20,21,28,29,08,18
07	0020020015	Diverter valve Vorrangumschaltventil mit Bypass	VU 122/3-5 R2, with parts 17,19,20,21,28,29,08,18 VU 122/3-5 R2, mit Pos. 17,19,20,21,28,29,08,18
07	178978	Diverter valve Vorrangumschaltventil (MS, mit Bypass)	VU 202/3-5, with parts 17,19,20,21,28,29,08,18 VU 202/3-5, mit Pos. 17,19,20,21,28,29,08,18
07	0020020015	Diverter valve Vorrangumschaltventil mit Bypass	VU 202/3-5 R2, with parts 17,19,20,21,28,29,08,18 VU 202/3-5 R2, mit Pos. 17,19,20,21,28,29,08,18
07	178978	Diverter valve Vorrangumschaltventil (MS, mit Bypass)	VU 242/3-5, with parts 17,19,20,21,28,29,08,18 VU 242/3-5, mit Pos. 17,19,20,21,28,29,08,18
07	0020020015	Diverter valve Vorrangumschaltventil mit Bypass	VU 242/3-5 R2, with parts 17,19,20,21,28,29,08,18 VU 242/3-5 R2, mit Pos. 17,19,20,21,28,29,08,18

08a Hydraulic parts - Hydraulikteile

VU 112/3-5, VU 112/3-5 R2, VU 122/3-5, VU 122/3-5 R2, VU 202/3-5, VU 202/3-5 R2,
VU 242/3-5, VU 242/3-5 R2, VU 282/3-5, VU 282/3-5 R2, VU 322/3-5, VU 362/3-5, VU 362/3-5 R2



02-08-140.04

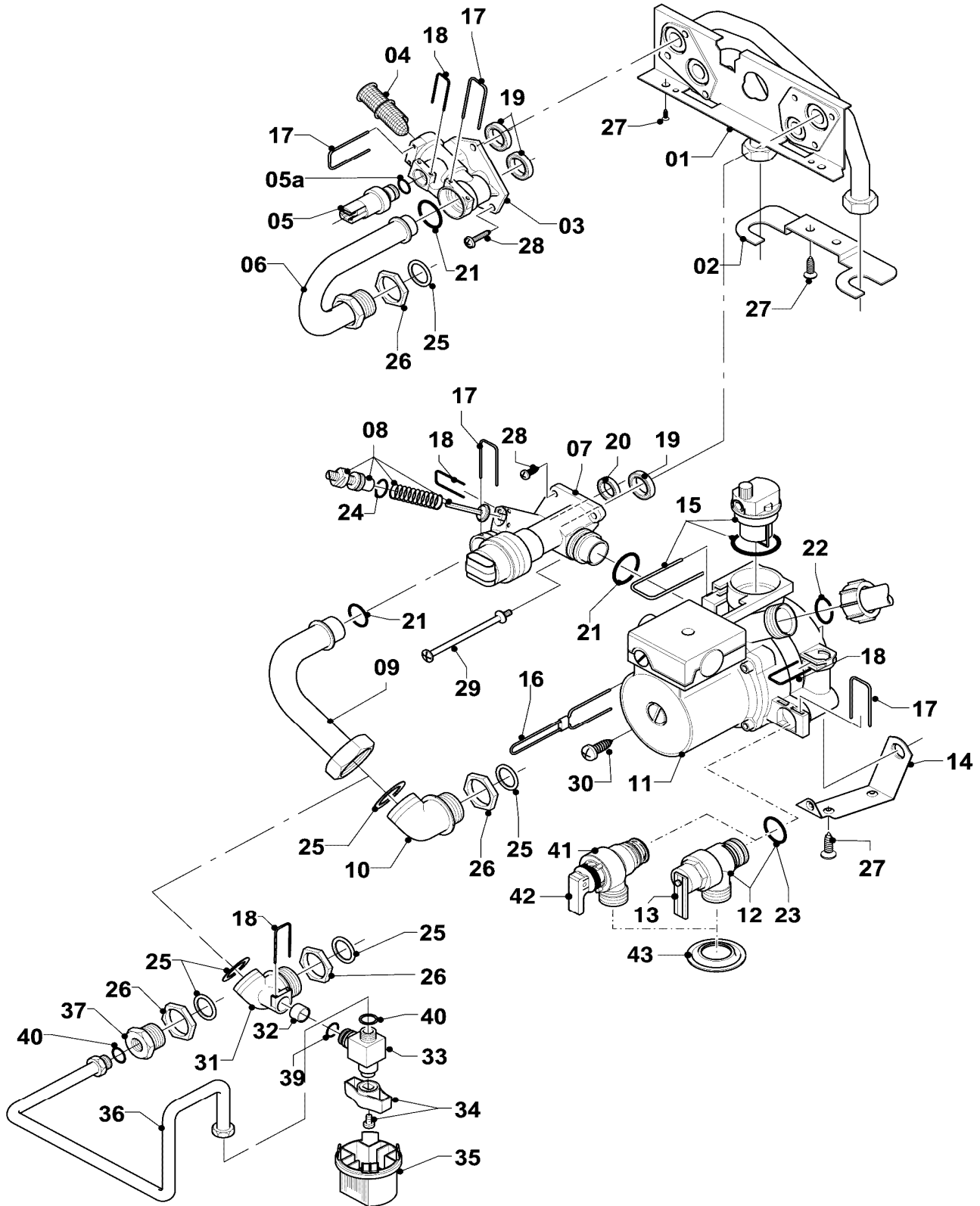
08a Hydraulic parts - Hydraulikteile

VU 112/3-5, VU 112/3-5 R2, VU 122/3-5, VU 122/3-5 R2, VU 202/3-5, VU 202/3-5 R2,
 VU 242/3-5, VU 242/3-5 R2, VU 282/3-5, VU 282/3-5 R2, VU 322/3-5, VU 362/3-5, VU 362/3-5 R2

Pos.	Art.-No Teile-Nr.	Part Bezeichnung	Type, note Typ, Bemerkung
		0208140	
07	178978	Diverter valve Vorrangumschaltventil (MS, mit Bypass)	VU 282/3-5, with parts 17,19,20,21,28,29,08,18 VU 282/3-5, mit Pos. 17,19,20,21,28,29,08,18
07	0020020015	Diverter valve Vorrangumschaltventil mit Bypass	VU 282/3-5 R2, with parts 17,19,20,21,28,29,08,18 VU 282/3-5 R2, mit Pos. 17,19,20,21,28,29,08,18
07	178978	Diverter valve Vorrangumschaltventil (MS, mit Bypass)	VU 322/3-5, with parts 17,19,20,21,28,29,08,18 VU 322/3-5, mit Pos. 17,19,20,21,28,29,08,18
07	178978	Diverter valve Vorrangumschaltventil (MS, mit Bypass)	VU 362/3-5, with parts 17,19,20,21,28,29,08,18 VU 362/3-5, mit Pos. 17,19,20,21,28,29,08,18
07	0020020015	Diverter valve Vorrangumschaltventil mit Bypass	VU 362/3-5 R2, with parts 17,19,20,21,28,29,08,18 VU 362/3-5 R2, mit Pos. 17,19,20,21,28,29,08,18
08	178980	Bypass Bypass	with part 18 mit Pos. 18
09	179036	Pipe Rohr	with parts 21,25 mit Pos. 21,25
10	179035	Connection piece Anschlussstück (ohne Fülleinrichtung)	with parts 25,26 mit Pos. 25,26
11	178983	Pump Pumpe	VU 112/3-5, with parts 14,15,17,18,28,30 VU 112/3-5, mit Pos. 14,15,17,18,28,30
11	178983	Pump Pumpe	VU 112/3-5 R2, with parts 14,15,17,18,28,30 VU 112/3-5 R2, mit Pos. 14,15,17,18,28,30
11	178983	Pump Pumpe	VU 122/3-5, with parts 14,15,17,18,28,30 VU 122/3-5, mit Pos. 14,15,17,18,28,30
11	178983	Pump Pumpe	VU 122/3-5 R2, with parts 14,15,17,18,28,30 VU 122/3-5 R2, mit Pos. 14,15,17,18,28,30
11	178983	Pump Pumpe	VU 202/3-5, with parts 14,15,17,18,28,30 VU 202/3-5, mit Pos. 14,15,17,18,28,30
11	178983	Pump Pumpe	VU 202/3-5 R2, with parts 14,15,17,18,28,30 VU 202/3-5 R2, mit Pos. 14,15,17,18,28,30
11	178983	Pump Pumpe	VU 242/3-5, with parts 14,15,17,18,28,30 VU 242/3-5, mit Pos. 14,15,17,18,28,30
11	178983	Pump Pumpe	VU 242/3-5 R2, with parts 14,15,17,18,28,30 VU 242/3-5 R2, mit Pos. 14,15,17,18,28,30
11	178983	Pump Pumpe	VU 282/3-5, with parts 14,15,17,18,28,30 VU 282/3-5, mit Pos. 14,15,17,18,28,30
11	178983	Pump Pumpe	VU 282/3-5 R2, with parts 14,15,17,18,28,30 VU 282/3-5 R2, mit Pos. 14,15,17,18,28,30
11	0020025042	Pump Pumpe	VU 322/3-5, with parts 14,15,17,18,28,30 VU 322/3-5, mit Pos. 14,15,17,18,28,30
11	0020025042	Pump Pumpe	VU 362/3-5, with parts 14,15,17,18,28,30 VU 362/3-5, mit Pos. 14,15,17,18,28,30
11	0020025042	Pump Pumpe	VU 362/3-5 R2, with parts 14,15,17,18,28,30 VU 362/3-5 R2, mit Pos. 14,15,17,18,28,30
12	178985	Pressure relief valve (3 bar) Sicherheitsventil (3 bar)	with parts 13, 17, 23 mit Pos. 13, 17, 23
13	178974	Lever Hebel	
14	178984	Support Halter	with parts 27,30 mit Pos. 27,30
15	104521	Automatic de-aerator Schnellentlüfter	
16	178981	Clip Klammer	
17	178992	Clip (PK10) Klammer (10 St.)	

08a Hydraulic parts - Hydraulikteile

VU 112/3-5, VU 112/3-5 R2, VU 122/3-5, VU 122/3-5 R2, VU 202/3-5, VU 202/3-5 R2,
VU 242/3-5, VU 242/3-5 R2, VU 282/3-5, VU 282/3-5 R2, VU 322/3-5, VU 362/3-5, VU 362/3-5 R2



02-08-140.04

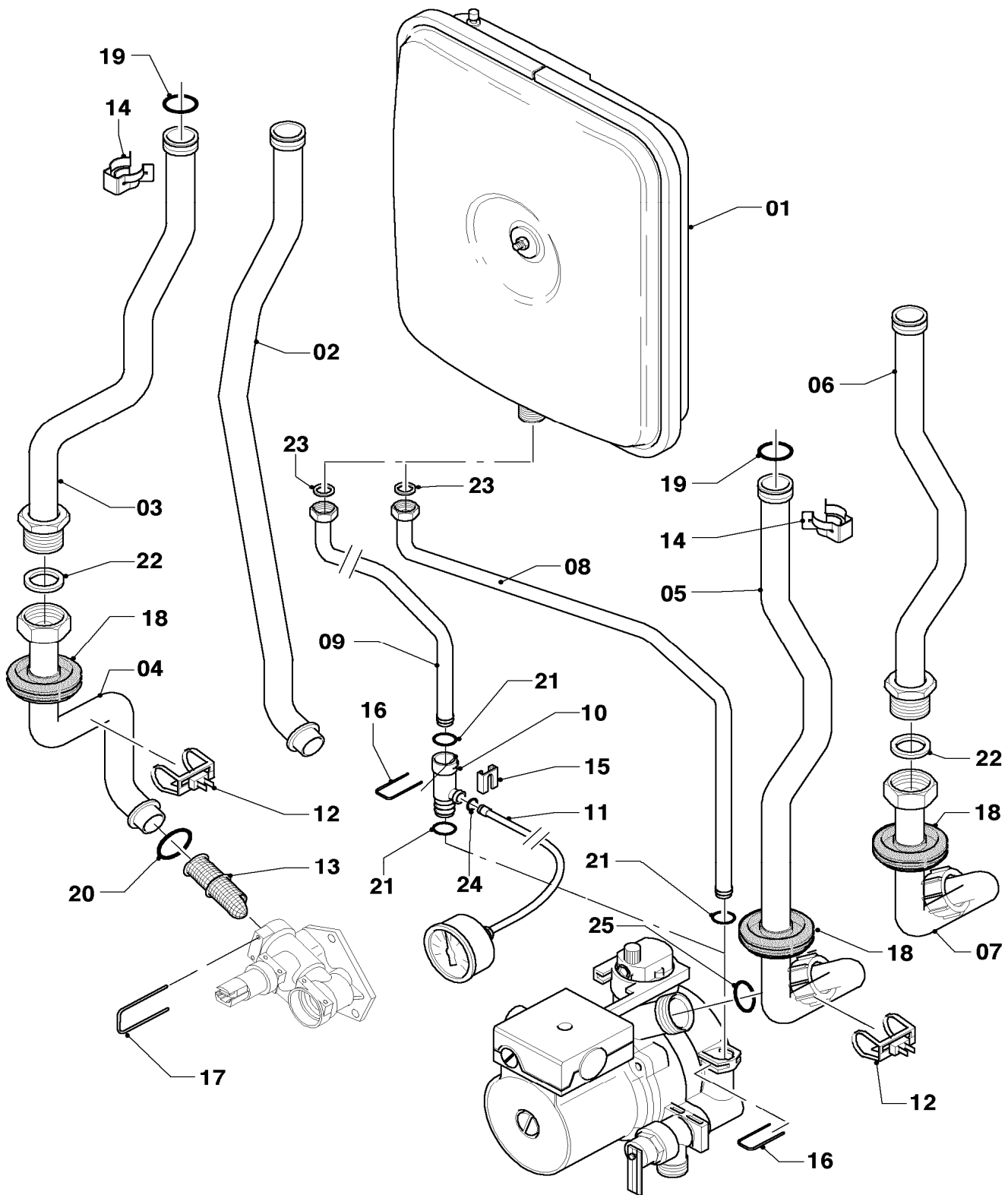
08a Hydraulic parts - Hydraulikteile

VU 112/3-5, VU 112/3-5 R2, VU 122/3-5, VU 122/3-5 R2, VU 202/3-5, VU 202/3-5 R2,
 VU 242/3-5, VU 242/3-5 R2, VU 282/3-5, VU 282/3-5 R2, VU 322/3-5, VU 362/3-5, VU 362/3-5 R2

Pos.	Art.-No Teile-Nr.	Part Bezeichnung	Type, note Typ, Bemerkung
		0208140	
18	0020107694	Clip (PK5) Klammer (5 St.)	
19	193535	Sealing ring (PK10) Rechteckdichtring (10 St.)	
20	178969	Sealing ring (PK10) Rechteckdichtring (10 St.)	
21	193537	O-ring (PK10) O-Ring (10 St.)	
22	193539	O-ring (PK10) O-Ring (10 St.)	
23	178986	O-ring (PK10) O-Ring (10 St.)	
24	981165	O-ring (PK10) O-Ring (10 St.)	
25	981140	Sealing ring 3/4 (PK10) Rechteckdichtring 3/4 (10 St.)	
26	193598	Nut (PK4) Mutter, Set a 4 St.	
27	0020107695	Screw (PK10) Schraube (10 St.)	
28	178968	Screw (PK10) Schraube (10 St.)	
29	0020041941	Screw (long) Schraube (Flachkopfschraube lang)	
30	235756	Screw - Tapping (ST 4,8x19) Blehschraube (ST 4,8x19)	
31	0020018068	Connection piece Anschlussstück (mit Fülleinrichtung)	with parts 25,26,39 mit Pos. 25,26,39
32	0020018064	Ball valve Ventil (Rückflussventil)	
33	0020018065	Drain cock Ventil	with parts 34,39,40 mit Pos. 34,39,40
34	0020010292	Handle (PK2) Griff, Set a 2 St.	
35	0020051043	Handle Griff	
36	0020057603	Connection tube Rohr Fülleinrichtung	with part 40 mit Pos. 40
37	0020057604	Connection piece Anschlussstück	with parts 25,26,40 mit Pos. 25,26,40
39	981154	O-ring (PK10) O-Ring (10 St.)	
40	981146	Sealing ring (PK10) Rechteckdichtring (10 St.)	
41	178985	Pressure relief valve (3 bar) Sicherheitsventil (3 bar)	with parts 17, 23, 42 mit Pos. 17, 23, 42
42	-	-	not available as spare part, see pict. no. 41 nicht einzeln lieferbar, siehe Pos. 41
43	980765	Grommet Dichtung (rot, groß)	

08b Hydraulic parts - Hydraulikteile

VU 112/3-5, VU 112/3-5 R2, VU 122/3-5, VU 122/3-5 R2, VU 202/3-5, VU 202/3-5 R2,
VU 242/3-5, VU 242/3-5 R2, VU 282/3-5, VU 282/3-5 R2, VU 322/3-5, VU 362/3-5, VU 362/3-5 R2



02 - 08 - 142.01

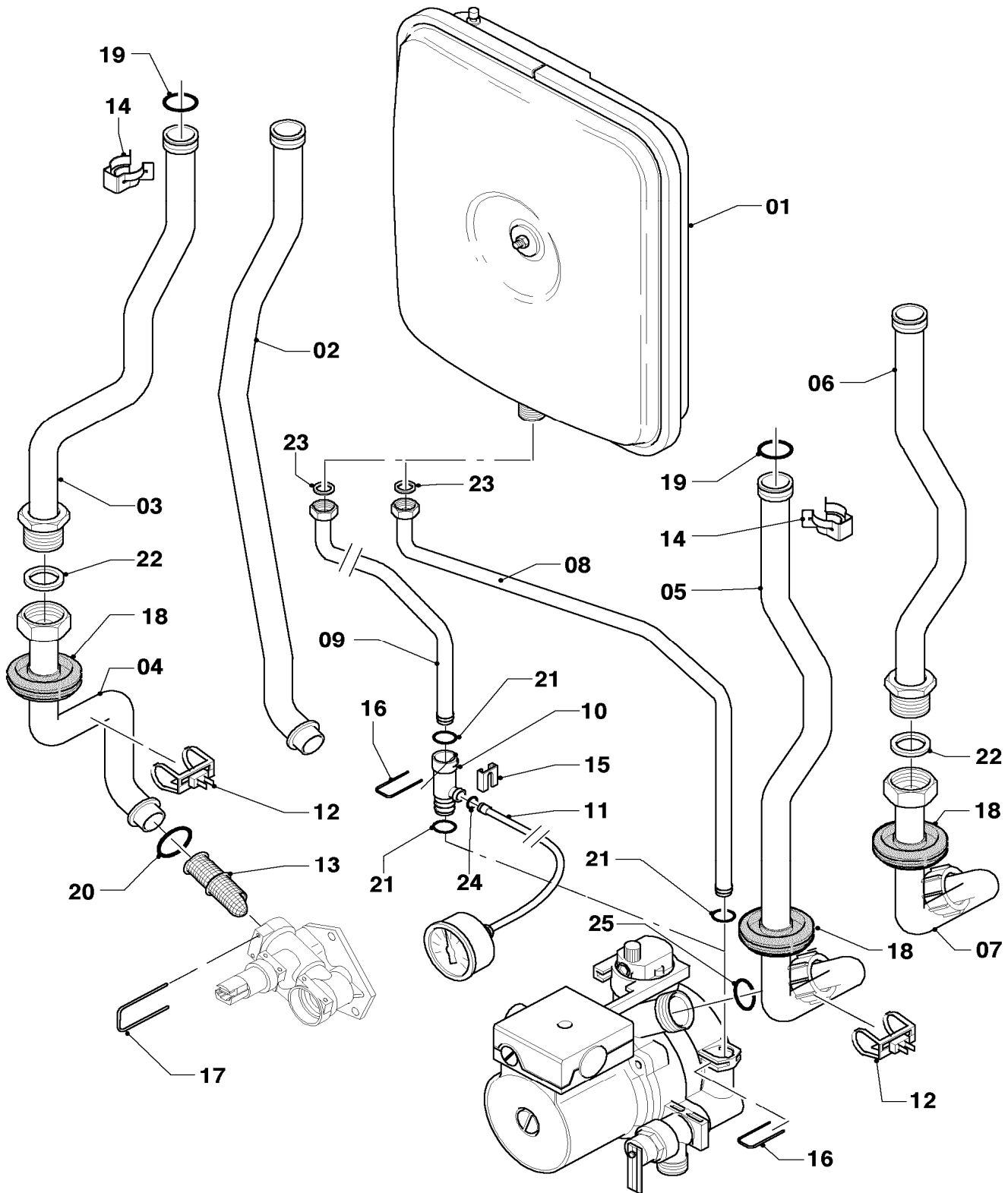
08b Hydraulic parts - Hydraulikteile

VU 112/3-5, VU 112/3-5 R2, VU 122/3-5, VU 122/3-5 R2, VU 202/3-5, VU 202/3-5 R2,
 VU 242/3-5, VU 242/3-5 R2, VU 282/3-5, VU 282/3-5 R2, VU 322/3-5, VU 362/3-5, VU 362/3-5 R2

Pos.	Art.-No Teile-Nr.	Part Bezeichnung	Type, note Typ, Bemerkung
		0208142	
01	181061	Expansion vessel 6 ltr. Ausdehnungsgefäß 6 ltr.	round rund
01	181057	Expansion vessel 10 ltr. Ausdehnungsgefäß 10 ltr.	rectangular rechteckig
02	-	-	not for these appliances nicht für diese Geräte
03	0020041919	Tube 11-20kW turbo Rohr Schnittstelle/PWT li. 11-20kW Turbo	VU 112/3-5, with parts 14,19,22 VU 112/3-5, mit Pos. 14,19,22
03	0020041919	Tube 11-20kW turbo Rohr Schnittstelle/PWT li. 11-20kW Turbo	VU 112/3-5 R2, with parts 14,19,22 VU 112/3-5 R2, mit Pos. 14,19,22
03	0020041919	Tube 11-20kW turbo Rohr Schnittstelle/PWT li. 11-20kW Turbo	VU 122/3-5, with parts 14,19,22 VU 122/3-5, mit Pos. 14,19,22
03	0020041919	Tube 11-20kW turbo Rohr Schnittstelle/PWT li. 11-20kW Turbo	VU 122/3-5 R2, with parts 14,19,22 VU 122/3-5 R2, mit Pos. 14,19,22
03	0020041919	Tube 11-20kW turbo Rohr Schnittstelle/PWT li. 11-20kW Turbo	VU 202/3-5, with parts 14,19,22 VU 202/3-5, mit Pos. 14,19,22
03	0020041919	Tube 11-20kW turbo Rohr Schnittstelle/PWT li. 11-20kW Turbo	VU 202/3-5 R2, with parts 14,19,22 VU 202/3-5 R2, mit Pos. 14,19,22
03	0020041920	Tube 24kW turbo Rohr Schnittstelle/PWT li. 24kW Turbo	VU 242/3-5, with parts 14,19,22 VU 242/3-5, mit Pos. 14,19,22
03	0020041920	Tube 24kW turbo Rohr Schnittstelle/PWT li. 24kW Turbo	VU 242/3-5 R2, with parts 14,19,22 VU 242/3-5 R2, mit Pos. 14,19,22
03	0020041921	Tube 24-32kW turbo Rohr Schnittstelle/PWT li. 24-32kW Turbo	VU 282/3-5, with parts 14,19,22 VU 282/3-5, mit Pos. 14,19,22
03	0020041921	Tube 24-32kW turbo Rohr Schnittstelle/PWT li. 24-32kW Turbo	VU 282/3-5 R2, with parts 14,19,22 VU 282/3-5 R2, mit Pos. 14,19,22
03	0020041921	Tube 24-32kW turbo Rohr Schnittstelle/PWT li. 24-32kW Turbo	VU 322/3-5, with parts 14,19,22 VU 322/3-5, mit Pos. 14,19,22
03	0020041922	Tube 36kW turbo Rohr Schnittstelle/PWT li. 36kW Turbo	VU 362/3-5, with parts 14,19,22 VU 362/3-5, mit Pos. 14,19,22
03	0020041922	Tube 36kW turbo Rohr Schnittstelle/PWT li. 36kW Turbo	VU 362/3-5 R2, with parts 14,19,22 VU 362/3-5 R2, mit Pos. 14,19,22
04	0020041923	Tube Rohr Verteiler/Schnittstelle	with parts 17,18,20,22 mit Pos. 17,18,20,22
05	0020041927	Tube 11-20kW turbo Rohr Hydraulik/PWT re. 11-20kW Turbo	VU 112/3-5, with parts 14,18,19,25 VU 112/3-5, mit Pos. 14,18,19,25
05	0020041927	Tube 11-20kW turbo Rohr Hydraulik/PWT re. 11-20kW Turbo	VU 112/3-5 R2, with parts 14,18,19,25 VU 112/3-5 R2, mit Pos. 14,18,19,25
05	0020041927	Tube 11-20kW turbo Rohr Hydraulik/PWT re. 11-20kW Turbo	VU 122/3-5, with parts 14,18,19,25 VU 122/3-5, mit Pos. 14,18,19,25
05	0020041927	Tube 11-20kW turbo Rohr Hydraulik/PWT re. 11-20kW Turbo	VU 122/3-5 R2, with parts 14,18,19,25 VU 122/3-5 R2, mit Pos. 14,18,19,25
05	0020041927	Tube 11-20kW turbo Rohr Hydraulik/PWT re. 11-20kW Turbo	VU 202/3-5, with parts 14,18,19,25 VU 202/3-5, mit Pos. 14,18,19,25
05	0020041927	Tube 11-20kW turbo Rohr Hydraulik/PWT re. 11-20kW Turbo	VU 202/3-5 R2, with parts 14,18,19,25 VU 202/3-5 R2, mit Pos. 14,18,19,25
05	0020041928	Tube 24kW turbo Rohr Hydraulik/PWT re. 24kW Turbo	VU 242/3-5, with parts 14,18,19,25 VU 242/3-5, mit Pos. 14,18,19,25
05	0020041928	Tube 24kW turbo Rohr Hydraulik/PWT re. 24kW Turbo	VU 242/3-5 R2, with parts 14,18,19,25 VU 242/3-5 R2, mit Pos. 14,18,19,25

08b Hydraulic parts - Hydraulikteile

VU 112/3-5, VU 112/3-5 R2, VU 122/3-5, VU 122/3-5 R2, VU 202/3-5, VU 202/3-5 R2,
VU 242/3-5, VU 242/3-5 R2, VU 282/3-5, VU 282/3-5 R2, VU 322/3-5, VU 362/3-5, VU 362/3-5 R2



02 - 08 - 142.01

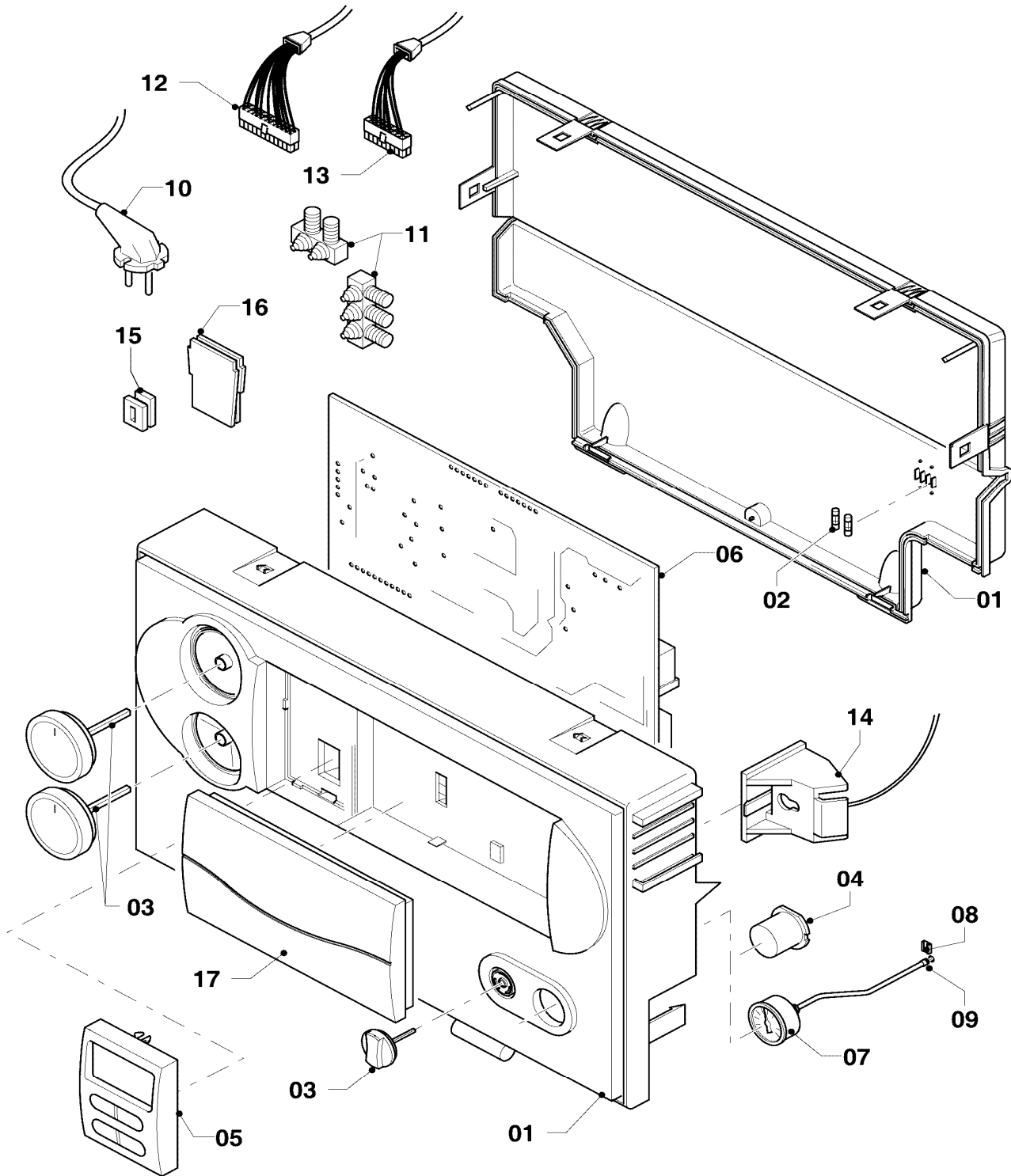
08b Hydraulic parts - Hydraulikteile

VU 112/3-5, VU 112/3-5 R2, VU 122/3-5, VU 122/3-5 R2, VU 202/3-5, VU 202/3-5 R2,
 VU 242/3-5, VU 242/3-5 R2, VU 282/3-5, VU 282/3-5 R2, VU 322/3-5, VU 362/3-5, VU 362/3-5 R2

Pos.	Art.-No Teile-Nr.	Part Bezeichnung	Type, note Typ, Bemerkung
		0208142	
05	0020041929	Tube 28+32kW turbo	VU 282/3-5, with parts 14,18,19,25
		Rohr Hydraulik/PWT re. 28+32kW Turbo	VU 282/3-5, mit Pos. 14,18,19,25
05	0020041929	Tube 28+32kW turbo	VU 282/3-5 R2, with parts 14,18,19,25
		Rohr Hydraulik/PWT re. 28+32kW Turbo	VU 282/3-5 R2, mit Pos. 14,18,19,25
05	0020041929	Tube 28+32kW turbo	VU 322/3-5, with parts 14,18,19,25
		Rohr Hydraulik/PWT re. 28+32kW Turbo	VU 322/3-5, mit Pos. 14,18,19,25
05	-	-	VU 362/3-5, not for these appliances
		-	VU 362/3-5, nicht für diese Geräte
05	-	-	VU 362/3-5 R2, not for these appliances
		-	VU 362/3-5 R2, nicht für diese Geräte
06	0020041931	Tube 36kW	only for VU 362, with parts 14,19,22
		Rohr Schnittstelle/PWT re. 36kW	nur für VU 362, mit Pos. 14,19,22
07	0020041930	Tube 36kW	only for VU 362, with parts 18,22,25
		Rohr Pumpe/Schnittstelle 36kW	nur für VU 362, mit Pos. 18,22,25
08	0020041914	Tube	with parts 16,21,23
		Rohr ADG lang	mit Pos. 16,21,23
09	0020041915	Tube	with parts 16,21,23
		Rohr ADG kurz	mit Pos. 16,21,23
10	0020023812	Adapter manometer	with parts 15,16,21,24
		Adapter Manometer 10/10	mit Pos. 15,16,21,24
11	180982	Pressure gauge	with parts 15,24
		Manometer	mit Pos. 15,24
12	0020068120	Sensor, NTC 19mm	
		Fühler, NTC 19mm	
13	179030	Filter	with parts 17,20
		Sieb	mit Pos. 17,20
14	219621	Spring clamp (PK10)	
		Klemmfeder PWT (10 St.)	
15	0020107709	Support	
		Halter	
16	0020107694	Clip (PK5)	
		Klammer (5 St.)	
17	178992	Clip (PK10)	
		Klammer (10 St.)	
18	980765	Grommet	
		Dichtung (rot, groß)	
19	981151	O-ring (PK10)	
		O-Ring (10 St.)	
20	193537	O-ring (PK10)	
		O-Ring (10 St.)	
21	178993	O-ring (PK10)	
		O-Ring (10 St.)	
22	981140	Sealing ring 3/4 (PK10)	
		Rechteckdichtring 3/4 (10 St.)	
23	981149	Sealing ring (PK10)	
		Rechteckdichtring (10 St.)	
24	981155	O-ring (PK10)	
		O-Ring (10 St.)	
25	193539	O-ring (PK10)	
		O-Ring (10 St.)	

12 Control box - Schaltkasten

VU 112/3-5, VU 112/3-5 R2, VU 122/3-5, VU 122/3-5 R2, VU 202/3-5, VU 202/3-5 R2,
VU 242/3-5, VU 242/3-5 R2, VU 282/3-5, VU 282/3-5 R2, VU 322/3-5, VU 362/3-5, VU 362/3-5 R2



02-12-051.01

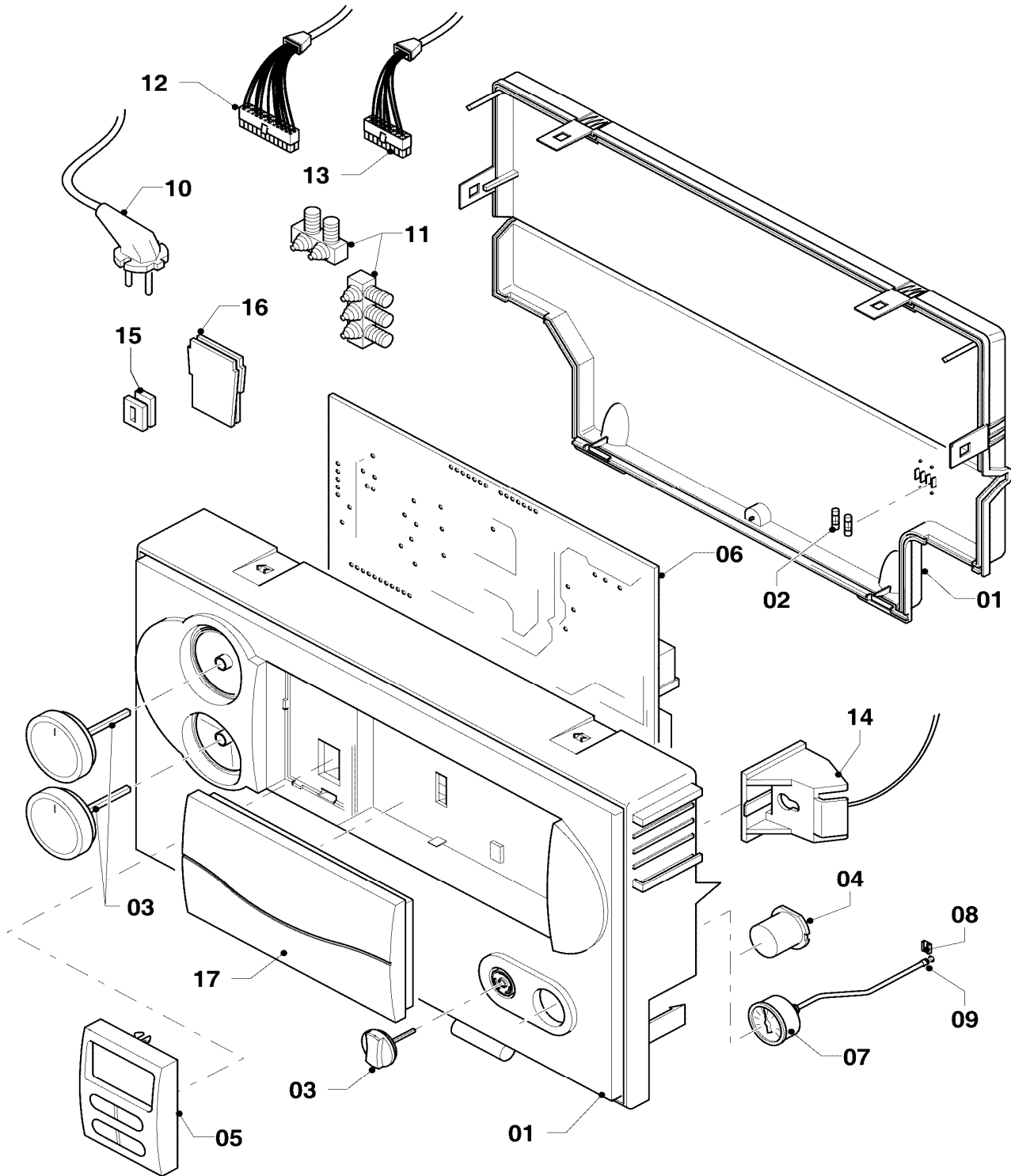
12 Control box - Schaltkasten

VU 112/3-5, VU 112/3-5 R2, VU 122/3-5, VU 122/3-5 R2, VU 202/3-5, VU 202/3-5 R2,
 VU 242/3-5, VU 242/3-5 R2, VU 282/3-5, VU 282/3-5 R2, VU 322/3-5, VU 362/3-5, VU 362/3-5 R2

Pos.	Art.-No Teile-Nr.	Part Bezeichnung	Type, note Typ, Bemerkung
		0212051	
01	0020041164	Casing (Performance, grey) Gehäuse (Performance, grau)	with parts 02,03 mit Pos. 02,03
02	0020067507	Fuse 2,0 A T2H (PK10) Sicherung 2,0 A T2H (10 St.)	2.0 AT 2,0 AT
03	0020048969	Buttons grey, kit of 3 Knopf grau, Set a 3 St.	
04	180981	Plug Stopfen	
05	0020056561	Display (grey) Display (grau)	
06	0020092371	Printed circuit Leiterplatte	
07	180982	Pressure gauge Manometer	with parts 08,09 mit Pos. 08,09
08	0020107709	Support Halter	
09	981155	O-ring (PK10) O-Ring (10 St.)	
10	081222	Connection cable Anschlusskabel	
11	078533	Cable fixation Zugentlaster, Set	
12	0020041937	Cable tree (harness) turbo Kabelbaum Turbo	VU 112/3-5, ionisation electrode, fan, pressure safeguard, NTC sensor heating water in/out VU 112/3-5, Ionisationselektrode, Ventilator, Druckdose, Vor- und Rücklauf-NTC
12	0020041937	Cable tree (harness) turbo Kabelbaum Turbo	VU 112/3-5 R2, ionisation electrode, fan, pressure safeguard, NTC sensor heating water in/out VU 112/3-5 R2, Ionisationselektrode, Ventilator, Druckdose, Vor- und Rücklauf-NTC
12	0020041937	Cable tree (harness) turbo Kabelbaum Turbo	VU 122/3-5, ionisation electrode, fan, pressure safeguard, NTC sensor heating water in/out VU 122/3-5, Ionisationselektrode, Ventilator, Druckdose, Vor- und Rücklauf-NTC
12	0020041937	Cable tree (harness) turbo Kabelbaum Turbo	VU 122/3-5 R2, ionisation electrode, fan, pressure safeguard, NTC sensor heating water in/out VU 122/3-5 R2, Ionisationselektrode, Ventilator, Druckdose, Vor- und Rücklauf-NTC
12	0020041937	Cable tree (harness) turbo Kabelbaum Turbo	VU 202/3-5, ionisation electrode, fan, pressure safeguard, NTC sensor heating water in/out VU 202/3-5, Ionisationselektrode, Ventilator, Druckdose, Vor- und Rücklauf-NTC
12	0020041937	Cable tree (harness) turbo Kabelbaum Turbo	VU 202/3-5 R2, ionisation electrode, fan, pressure safeguard, NTC sensor heating water in/out VU 202/3-5 R2, Ionisationselektrode, Ventilator, Druckdose, Vor- und Rücklauf-NTC
12	0020041937	Cable tree (harness) turbo Kabelbaum Turbo	VU 242/3-5, ionisation electrode, fan, pressure safeguard, NTC sensor heating water in/out VU 242/3-5, Ionisationselektrode, Ventilator, Druckdose, Vor- und Rücklauf-NTC
12	0020041937	Cable tree (harness) turbo Kabelbaum Turbo	VU 242/3-5 R2, ionisation electrode, fan, pressure safeguard, NTC sensor heating water in/out VU 242/3-5 R2, Ionisationselektrode, Ventilator, Druckdose, Vor- und Rücklauf-NTC

12 Control box - Schaltkasten

VU 112/3-5, VU 112/3-5 R2, VU 122/3-5, VU 122/3-5 R2, VU 202/3-5, VU 202/3-5 R2,
VU 242/3-5, VU 242/3-5 R2, VU 282/3-5, VU 282/3-5 R2, VU 322/3-5, VU 362/3-5, VU 362/3-5 R2



02-12-051.01

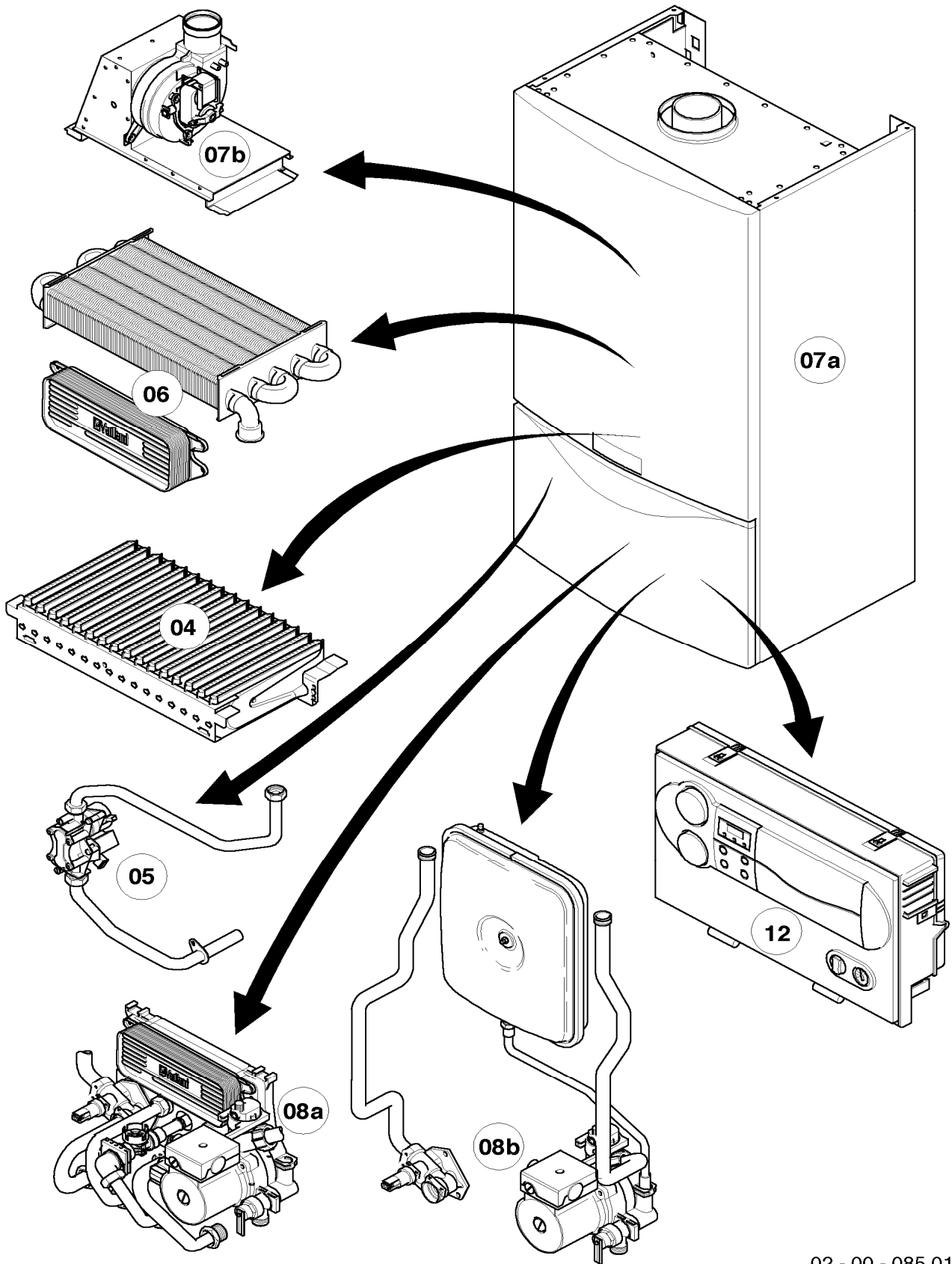
12 Control box - Schaltkasten

VU 112/3-5, VU 112/3-5 R2, VU 122/3-5, VU 122/3-5 R2, VU 202/3-5, VU 202/3-5 R2,
 VU 242/3-5, VU 242/3-5 R2, VU 282/3-5, VU 282/3-5 R2, VU 322/3-5, VU 362/3-5, VU 362/3-5 R2

Pos.	Art.-No Teile-Nr.	Part Bezeichnung	Type, note Typ, Bemerkung
		0212051	
12	0020041937	Cable tree (harness) turbo	VU 282/3-5, ionisation electrode, fan, pressure safeguard, NTC sensor heating water in/out
		Kabelbaum Turbo	VU 282/3-5, Ionisationselektrode, Ventilator, Druckdose, Vor- und Rücklauf-NTC
12	0020041937	Cable tree (harness) turbo	VU 282/3-5 R2, ionisation electrode, fan, pressure safeguard, NTC sensor heating water in/out
		Kabelbaum Turbo	VU 282/3-5 R2, Ionisationselektrode, Ventilator, Druckdose, Vor- und Rücklauf-NTC
12	0020041937	Cable tree (harness) turbo	VU 322/3-5, ionisation electrode, fan, pressure safeguard, NTC sensor heating water in/out
		Kabelbaum Turbo	VU 322/3-5, Ionisationselektrode, Ventilator, Druckdose, Vor- und Rücklauf-NTC
12	0020041939	Cable tree (harness) turbo (36kW/DC)	VU 362/3-5, ionisation electrode, fan, pressure safeguard, NTC sensor heating water in/out
		Kabelbaum Turbo (36kW / DC)	VU 362/3-5, Ionisationselektrode, Ventilator, Druckdose, Vor- und Rücklauf-NTC
12	0020041939	Cable tree (harness) turbo (36kW/DC)	VU 362/3-5 R2, ionisation electrode, fan, pressure safeguard, NTC sensor heating water in/out
		Kabelbaum Turbo (36kW / DC)	VU 362/3-5 R2, Ionisationselektrode, Ventilator, Druckdose, Vor- und Rücklauf-NTC
13	0020128701	Wiring harness hydraulics	gas section, pressure sensor, 3-way valve, NTC sensor storage, C1/C2
		Kabelbaum (Hydraulik VU/VM)	Gasarmatur, Wasserdrucksensor, VUV, Speicherfühler, C1/C2
14	0020041932	Fastening strap	
		Fangband	
15	139438	Black plastic filler control box	
		Stopfen (klein)	
16	0020041940	Plug	
		Stopfen	
17	0020130489	Cover control slot, grey	
		Abdeckung Reglerschacht, grau	

General view of sheet - Baugruppenübersicht

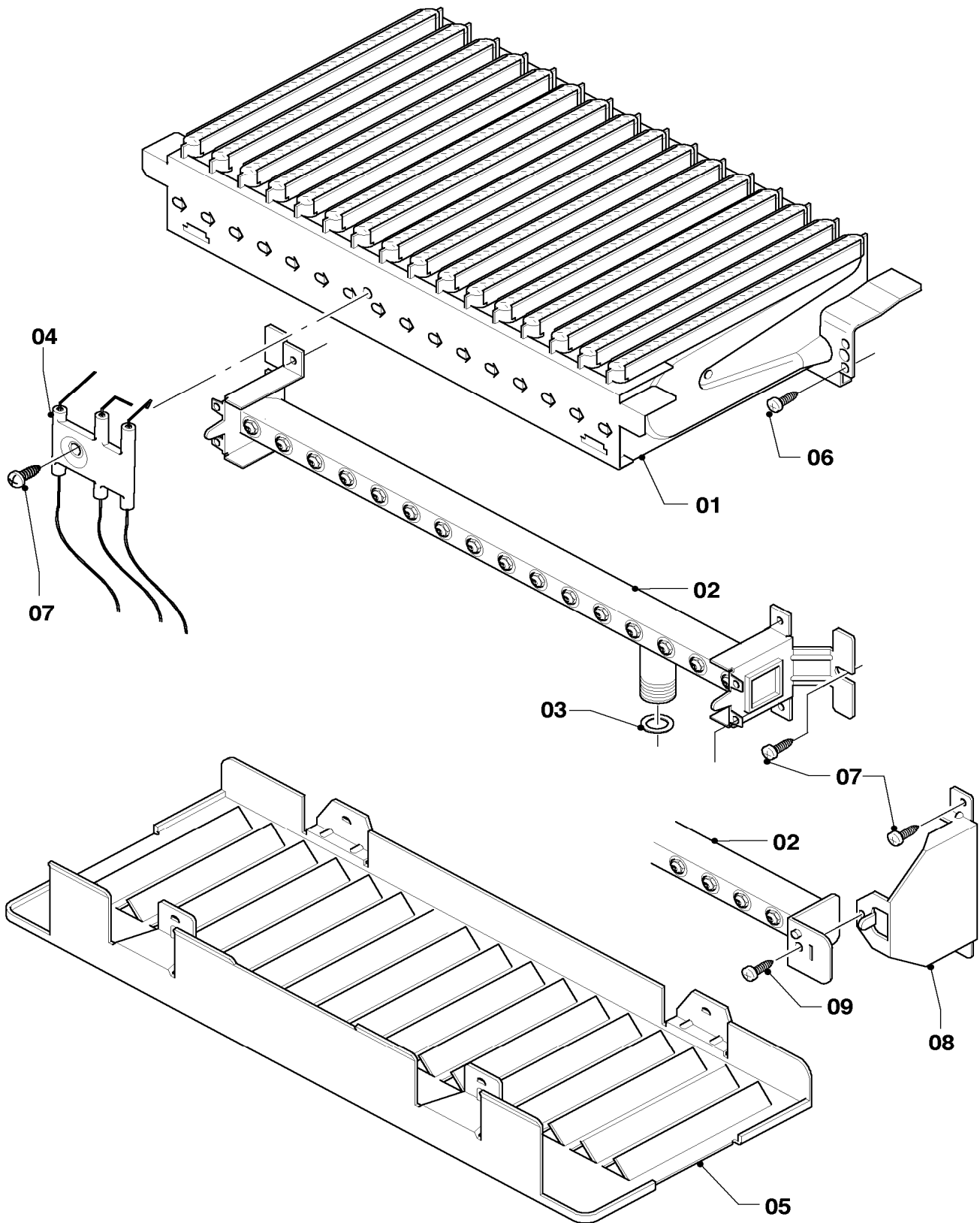
VUW 202/3-3, VUW 202/3-5, VUW 242/3-3, VUW 242/3-3B, VUW 242/3-5, VUW 242/3-5B,
VUW 282/3-3, VUW 282/3-3B, VUW 282/3-5, VUW 282/3-5B, VUW 322/3-5, VUW 322/3-5B, VUW 362/3-5



02 - 00 - 085.01

04 Burner - Brenner

VUW 202/3-3, VUW 202/3-5, VUW 242/3-3, VUW 242/3-3B, VUW 242/3-5, VUW 242/3-5B,
VUW 282/3-3, VUW 282/3-3B, VUW 282/3-5, VUW 282/3-5B, VUW 322/3-5, VUW 322/3-5B, VUW 362/3-5



02 - 04 - 045.01

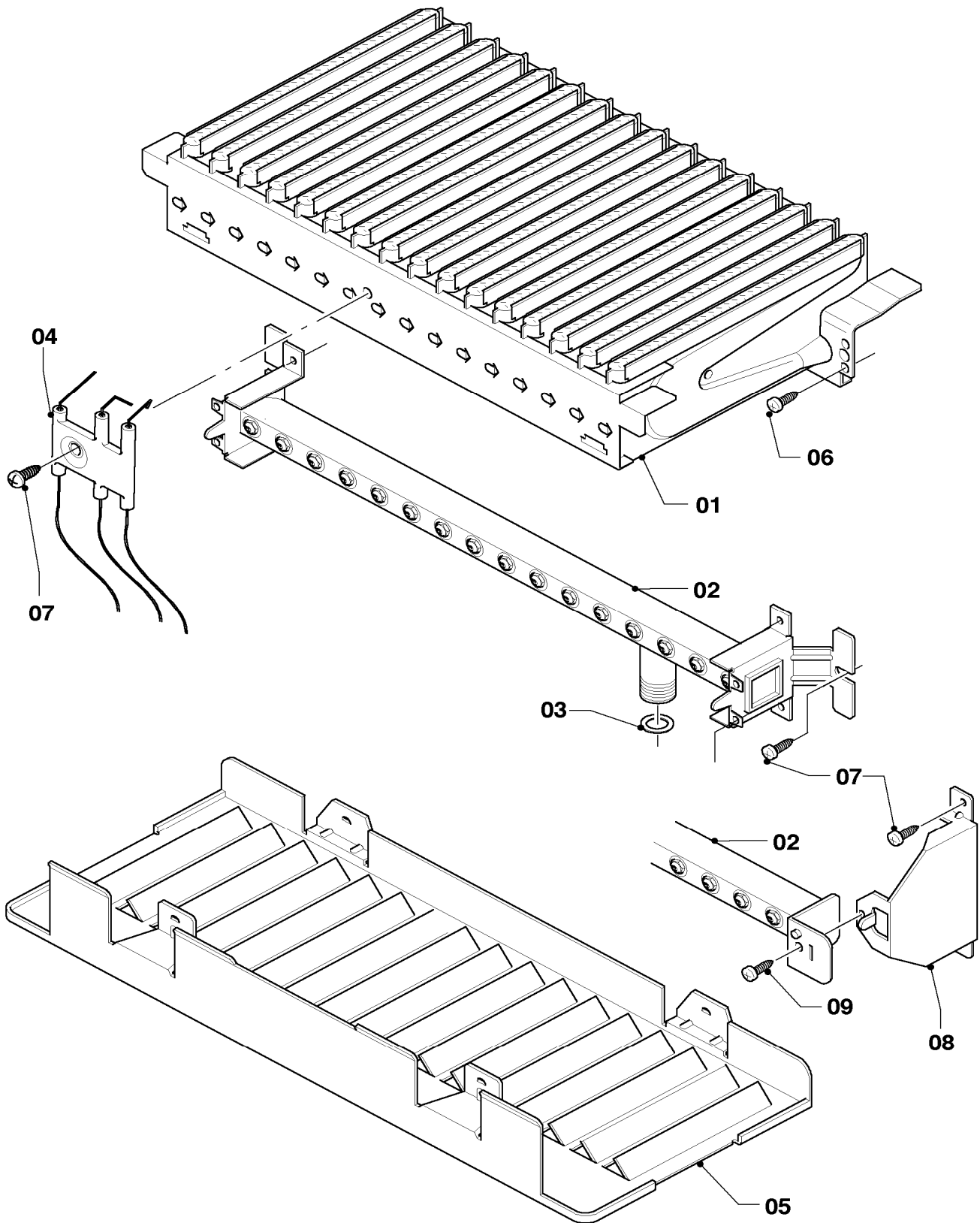
04 Burner - Brenner

VUW 202/3-3, VUW 202/3-5, VUW 242/3-3, VUW 242/3-3B, VUW 242/3-5, VUW 242/3-5B,
 VUW 282/3-3, VUW 282/3-3B, VUW 282/3-5, VUW 282/3-5B, VUW 322/3-5, VUW 322/3-5B, VUW 362/3-5

Pos.	Art.-No Teile-Nr.	Part Bezeichnung	Type, note Typ, Bemerkung
		0204045	
01	0020038146	Burner chamber group 20kW Kammergruppe 20kW	VUW 202/3-3, with part 06 VUW 202/3-3, mit Pos. 06
01	0020038146	Burner chamber group 20kW Kammergruppe 20kW	VUW 202/3-5, with part 06 VUW 202/3-5, mit Pos. 06
01	0020039045	Burner chamber group 24kW Kammergruppe 24kW	VUW 242/3-3, with part 06 VUW 242/3-3, mit Pos. 06
01	0020039045	Burner chamber group 24kW Kammergruppe 24kW	VUW 242/3-3B, with part 06 VUW 242/3-3B, mit Pos. 06
01	0020039045	Burner chamber group 24kW Kammergruppe 24kW	VUW 242/3-5, with part 06 VUW 242/3-5, mit Pos. 06
01	0020039045	Burner chamber group 24kW Kammergruppe 24kW	VUW 242/3-5B, with part 06 VUW 242/3-5B, mit Pos. 06
01	0020039046	Burner chamber group 28kW Kammergruppe 28kW	VUW 282/3-3, with part 06 VUW 282/3-3, mit Pos. 06
01	0020039046	Burner chamber group 28kW Kammergruppe 28kW	VUW 282/3-3B, with part 06 VUW 282/3-3B, mit Pos. 06
01	0020039046	Burner chamber group 28kW Kammergruppe 28kW	VUW 282/3-5, with part 06 VUW 282/3-5, mit Pos. 06
01	0020039046	Burner chamber group 28kW Kammergruppe 28kW	VUW 282/3-5B, with part 06 VUW 282/3-5B, mit Pos. 06
01	031532	Burner chamber group 32/36kW Kammergruppe 32/36kW	VUW 322/3-5, with part 06 VUW 322/3-5, mit Pos. 06
01	031532	Burner chamber group 32/36kW Kammergruppe 32/36kW	VUW 322/3-5B, with part 06 VUW 322/3-5B, mit Pos. 06
01	031532	Burner chamber group 32/36kW Kammergruppe 32/36kW	VUW 362/3-5, with part 06 VUW 362/3-5, mit Pos. 06
02	0020038147	Burner support 20kW H Verteilerrohr 20kW H-Gas	VUW 202/3-3, natural gas H, with parts 03,07 VUW 202/3-3, Erdgas H, mit Pos. 03,07
02	0020038148	Burner support 20kW B Verteilerrohr 20kW PB-Gas	VUW 202/3-3, LP-gas B, with parts 03,07 VUW 202/3-3, Flüssiggas PB, mit Pos. 03,07
02	0020038147	Burner support 20kW H Verteilerrohr 20kW H-Gas	VUW 202/3-5, natural gas H, with parts 03,07 VUW 202/3-5, Erdgas H, mit Pos. 03,07
02	0020038148	Burner support 20kW B Verteilerrohr 20kW PB-Gas	VUW 202/3-5, LP-gas B, with parts 03,07 VUW 202/3-5, Flüssiggas PB, mit Pos. 03,07
02	0020039051	Burner support 24kW H Verteilerrohr 24kW H-Gas	VUW 242/3-3, natural gas H, with parts 03,07 VUW 242/3-3, Erdgas H, mit Pos. 03,07
02	0020039052	Burner support 24kW B Verteilerrohr 24kW PB-Gas	VUW 242/3-3, LP-gas B, with parts 03,07 VUW 242/3-3, Flüssiggas PB, mit Pos. 03,07
02	0020039051	Burner support 24kW H Verteilerrohr 24kW H-Gas	VUW 242/3-3B, natural gas H, with parts 03,07 VUW 242/3-3B, Erdgas H, mit Pos. 03,07
02	0020039052	Burner support 24kW B Verteilerrohr 24kW PB-Gas	VUW 242/3-3B, LP-gas B, with parts 03,07 VUW 242/3-3B, Flüssiggas PB, mit Pos. 03,07
02	0020039051	Burner support 24kW H Verteilerrohr 24kW H-Gas	VUW 242/3-5, natural gas H, with parts 03,07 VUW 242/3-5, Erdgas H, mit Pos. 03,07
02	0020039052	Burner support 24kW B Verteilerrohr 24kW PB-Gas	VUW 242/3-5, LP-gas B, with parts 03,07 VUW 242/3-5, Flüssiggas PB, mit Pos. 03,07
02	0020039051	Burner support 24kW H Verteilerrohr 24kW H-Gas	VUW 242/3-5B, natural gas H, with parts 03,07 VUW 242/3-5B, Erdgas H, mit Pos. 03,07
02	0020039052	Burner support 24kW B Verteilerrohr 24kW PB-Gas	VUW 242/3-5B, LP-gas B, with parts 03,07 VUW 242/3-5B, Flüssiggas PB, mit Pos. 03,07

04 Burner - Brenner

VUW 202/3-3, VUW 202/3-5, VUW 242/3-3, VUW 242/3-3B, VUW 242/3-5, VUW 242/3-5B,
VUW 282/3-3, VUW 282/3-3B, VUW 282/3-5, VUW 282/3-5B, VUW 322/3-5, VUW 322/3-5B, VUW 362/3-5



02 - 04 - 045.01

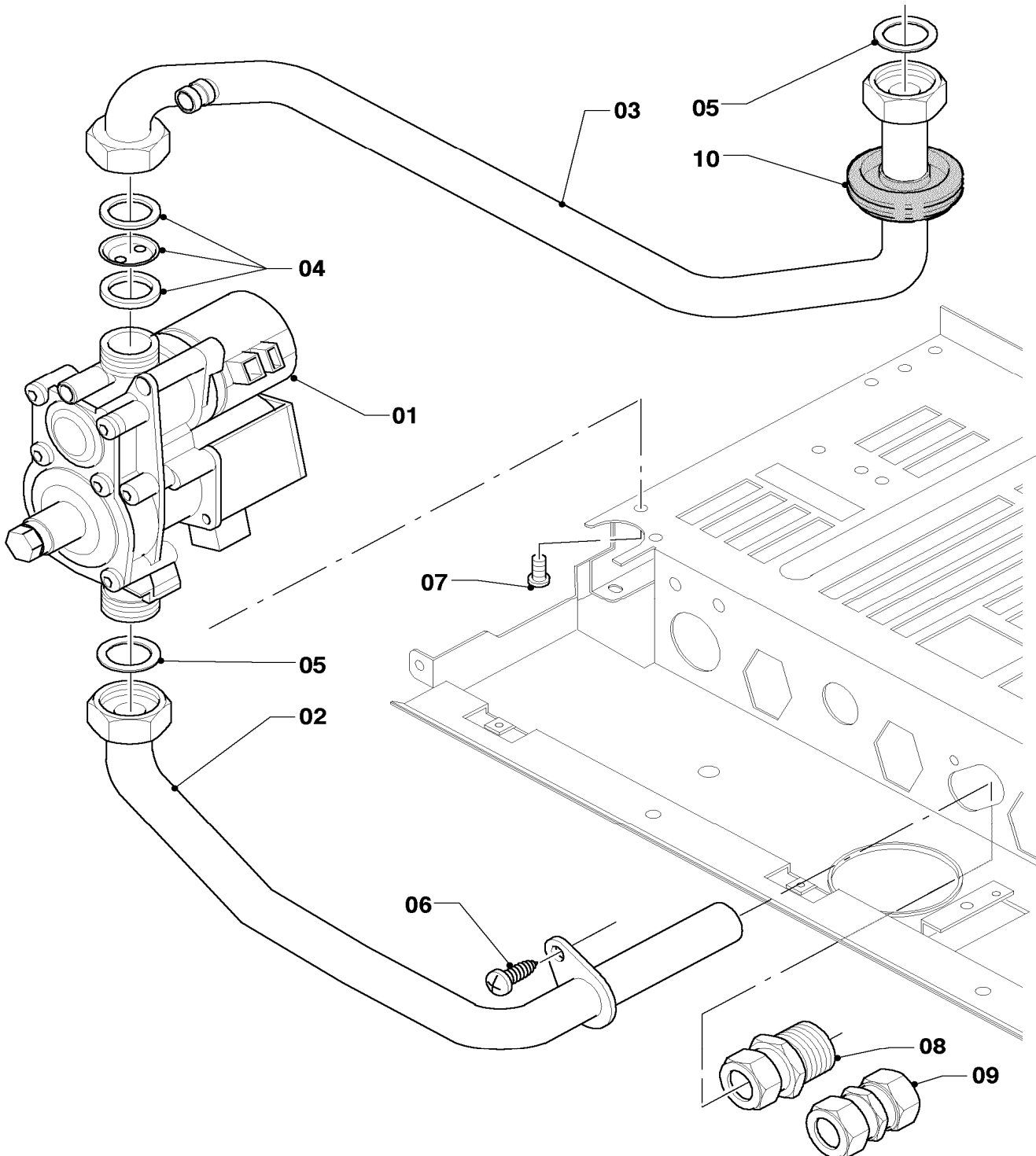
04 Burner - Brenner

VUW 202/3-3, VUW 202/3-5, VUW 242/3-3, VUW 242/3-3B, VUW 242/3-5, VUW 242/3-5B,
 VUW 282/3-3, VUW 282/3-3B, VUW 282/3-5, VUW 282/3-5B, VUW 322/3-5, VUW 322/3-5B, VUW 362/3-5

Pos.	Art.-No Teile-Nr.	Part Bezeichnung	Type, note Typ, Bemerkung
		0204045	
02	0020039053	Burner support 28kW H	VUW 282/3-3, natural gas H, with parts 03,07
		Verteilerrohr 28kW H-Gas	VUW 282/3-3, Erdgas H, mit Pos. 03,07
02	0020039054	Burner support 28kW B	VUW 282/3-3, LP-gas B, with parts 03,07
		Verteilerrohr 28kW PB-Gas	VUW 282/3-3, Flüssiggas PB, mit Pos. 03,07
02	0020039053	Burner support 28kW H	VUW 282/3-3B, natural gas H, with parts 03,07
		Verteilerrohr 28kW H-Gas	VUW 282/3-3B, Erdgas H, mit Pos. 03,07
02	0020039054	Burner support 28kW B	VUW 282/3-3B, LP-gas B, with parts 03,07
		Verteilerrohr 28kW PB-Gas	VUW 282/3-3B, Flüssiggas PB, mit Pos. 03,07
02	0020039053	Burner support 28kW H	VUW 282/3-5, natural gas H, with parts 03,07
		Verteilerrohr 28kW H-Gas	VUW 282/3-5, Erdgas H, mit Pos. 03,07
02	0020039054	Burner support 28kW B	VUW 282/3-5, LP-gas B, with parts 03,07
		Verteilerrohr 28kW PB-Gas	VUW 282/3-5, Flüssiggas PB, mit Pos. 03,07
02	0020039053	Burner support 28kW H	VUW 282/3-5B, natural gas H, with parts 03,07
		Verteilerrohr 28kW H-Gas	VUW 282/3-5B, Erdgas H, mit Pos. 03,07
02	0020039054	Burner support 28kW B	VUW 282/3-5B, LP-gas B, with parts 03,07
		Verteilerrohr 28kW PB-Gas	VUW 282/3-5B, Flüssiggas PB, mit Pos. 03,07
02	126795	Burner support 32/36kW H	VUW 322/3-5, natural gas H, with parts 03,07
		Verteilerrohr 32,36kW H-Gas	VUW 322/3-5, Erdgas H, mit Pos. 03,07
02	126796	Burner support 32/36kW B	VUW 322/3-5, LP-gas B, with parts 03,07
		Verteilerrohr 32,36kW PB-Gas	VUW 322/3-5, Flüssiggas PB, mit Pos. 03,07
02	126795	Burner support 32/36kW H	VUW 322/3-5B, natural gas H, with parts 03,07
		Verteilerrohr 32,36kW H-Gas	VUW 322/3-5B, Erdgas H, mit Pos. 03,07
02	126796	Burner support 32/36kW B	VUW 322/3-5B, LP-gas B, with parts 03,07
		Verteilerrohr 32,36kW PB-Gas	VUW 322/3-5B, Flüssiggas PB, mit Pos. 03,07
02	126795	Burner support 32/36kW H	VUW 362/3-5, natural gas H, with parts 03,07
		Verteilerrohr 32,36kW H-Gas	VUW 362/3-5, Erdgas H, mit Pos. 03,07
02	126796	Burner support 32/36kW B	VUW 362/3-5, LP-gas B, with parts 03,07
		Verteilerrohr 32,36kW PB-Gas	VUW 362/3-5, Flüssiggas PB, mit Pos. 03,07
03	981142	Sealing ring (PK10)	
		Rechteckdichtring (10 St.)	
04	0020039057	Electrode	VUW 202...282, with part 07
		Elektrode	VUW 202...282, mit Pos. 07
04	090751	Electrode	VUW 322...362, with part 07
		Elektrode	VUW 322...362, mit Pos. 07
05	-	-	not for these appliances
		-	nicht für diese Geräte
06	139203	Screw, (M4x8) DIN 7500	
		Schraube, (M4x8) DIN 7500	
07	0020107695	Screw (PK10)	
		Schraube (10 St.)	
08	0020039055	Support (left + right)	only for VUW 322, with part 07
		Halter (links + rechts)	nur für VUW 322, mit Pos. 07
08	0020039056	Support (PK2)	only for VUW 362, with part 07
		Halter, Set a 2 St.	nur für VUW 362, mit Pos. 07
09	118937	Pan head screw (M 5x12)	
		Flachkopfschraube (M 5x12)	

05 Gas section - Gasarmatur

VUW 202/3-3, VUW 202/3-5, VUW 242/3-3, VUW 242/3-3B, VUW 242/3-5, VUW 242/3-5B,
VUW 282/3-3, VUW 282/3-3B, VUW 282/3-5, VUW 282/3-5B, VUW 322/3-5, VUW 322/3-5B, VUW 362/3-5



02 - 05 - 023.02

05 Gas section - Gasarmatur

VUW 202/3-3, VUW 202/3-5, VUW 242/3-3, VUW 242/3-3B, VUW 242/3-5, VUW 242/3-5B,
 VUW 282/3-3, VUW 282/3-3B, VUW 282/3-5, VUW 282/3-5B, VUW 322/3-5, VUW 322/3-5B, VUW 362/3-5

Pos.	Art.-No Teile-Nr.	Part Bezeichnung	Type, note Typ, Bemerkung
		0205023	
00	0020053224	Conversion set to PB (29-37mbar)	to P/B (30mbar), 11-28kW, (BG,CZ,EXP,GR,HU,INT,RO,SK,SOE,TR), Attention for BG,CZ,INT,RO,SK,TR (only for 12 and 20 kW): Replace gas pipe (pos. 03) if it has no test nipple. The spare part always contains a test nipple.
		Umstellsatz auf P/B (29-37mbar)	auf P/B (30mbar), 11-28kW, (BG,CZ,EXP,GR,HU,INT,RO,SK,SOE,TR), Hinweis für BG,CZ,INT,RO,SK,TR (nur für 12 und 20 kW): Gasrohr (Pos. 03) ersetzen, wenn es keinen Messnippel hat. Das Ersatzteil beinhaltet immer einen Messnippel.
00	0020053226	Conversion set to PB (28-37mbar)	to P/B (30mbar), 32-36kW, (EXP,GR,INT,PT,RO,SOE,TR), Attention for GR,INT,RO (only for 32 kW): Replace gas pipe (pos. 03) if it has no test nipple. The spare part always contains a test nipple.
		Umstellsatz auf P/B (28-37mbar)	auf P/B (30mbar), 32-36kW, (EXP,GR,INT,PT,RO,SOE,TR), Hinweis für GR,INT,RO (only for 32 kW): Gasrohr (Pos. 03) ersetzen, wenn es keinen Messnippel hat. Das Ersatzteil beinhaltet immer einen Messnippel.
00	0020048941	Conversion set to PB (37mbar)	to P/B (37mbar), 12-28kW, (PL), Attention: Replace gas pipe (pos. 03) if it has no test nipple. The spare part always contains a test nipple.
		Umstellsatz auf P/B (37mbar)	auf P/B (37mbar), 12-28kW, (PL), Hinweis: Gasrohr (Pos. 03) ersetzen, wenn es keinen Messnippel hat. Das Ersatzteil beinhaltet immer einen Messnippel.
00	0020048931	Conversion set to PB (50mbar)	to P/B (50mbar), 20-28kW, (HU)
		Umstellsatz auf P/B (50mbar)	auf P/B (50mbar), 20-28kW, (HU)
00	0020048943	Conversion set to GZ35/Ls	to GZ35/Ls, 20-28kW, (PL)
		Umstellsatz auf GZ35/Ls	auf GZ35/Ls, 20-28kW, (PL)
00	0020048945	Conversion set to GZ41/Lw	to GZ41/Lw, 20-28kW, (PL)
		Umstellsatz auf GZ41/Lw	auf GZ41/Lw, 20-28kW, (PL)
00	0020048925	Conversion set to H	to H, 20-36kW, (SOE)
		Umstellsatz auf H	auf H, 20-36kW, (SOE)
00	0020048933	Conversion set to H (13+20mbar)	to H (13+20mbar), 20kW, (BG,CZ,INT,PL,RO,SK,TR)
		Umstellsatz auf H (13+20mbar)	auf H (13+20mbar), 20kW, (BG,CZ,INT,PL,RO,SK,TR)
00	0020048935	Conversion set to H (13+20mbar)	to H (13+20mbar), 24-36kW, (BG,CZ,GR,INT,PL,RO,SK,TR)
		Umstellsatz auf H (13+20mbar)	auf H (13+20mbar), 24-36kW, (BG,CZ,GR,INT,PL,RO,SK,TR)
00	0020053220	Conversion set to H (20mbar)	to H (20mbar), 24-36kW, (EXP)
		Umstellsatz auf H (20mbar)	auf H (20mbar), 24-36kW, (EXP)
00	0020048939	Conversion set to 2H (25mbar)	to 2H (25mbar), 20-28kW, (HU)
		Umstellsatz auf 2H (25mbar)	auf 2H (25mbar), 20-28kW, (HU)
00	0020048937	Conversion set to 2S (25mbar)	to 2S (25mbar), 20-28kW, (HU)
		Umstellsatz auf 2S (25mbar)	auf 2S (25mbar), 20-28kW, (HU)
01	0020052048	Gas section (with regulator)	natural gas H, 20kW, with pressure regulator, (BG,CZ,GR,INT,PL,RO,SK,TR), with parts 05,07
		Gasarmatur (mit Druckregler)	Erdgas H, 20kW, mit Druckregler, (BG,CZ,GR,INT,PL,RO,SK,TR), mit Pos. 05,07
01	0020053968	Gas section (with regulator)	natural gas H, 24-36kW, with pressure regulator, (BG,CZ,GR,INT,PL,RO,SK,TR), with parts 05,07
		Gasarmatur (mit Druckregler)	Erdgas H, 24-36kW, mit Druckregler, (BG,CZ,GR,INT,PL,RO,SK,TR), mit Pos. 05,07
01	0020019991	Gas section	natural gas H, all powers, without pressure regulator, (EXP,HU,SOE), with parts 05,07
		Gasarmatur	Erdgas H, alle Leistungsgrößen, ohne Druckregler, (EXP,HU,SOE), mit Pos. 05,07
01	0020019992	Gas section	LP-gas B, all powers, without pressure regulator, (for all countries), with parts 05,07
		Gasarmatur	Flüssiggas PB, alle Leistungsgrößen, ohne Druckregler, (für alle Länder), mit Pos. 05,07

05 Gas section - Gasarmatur

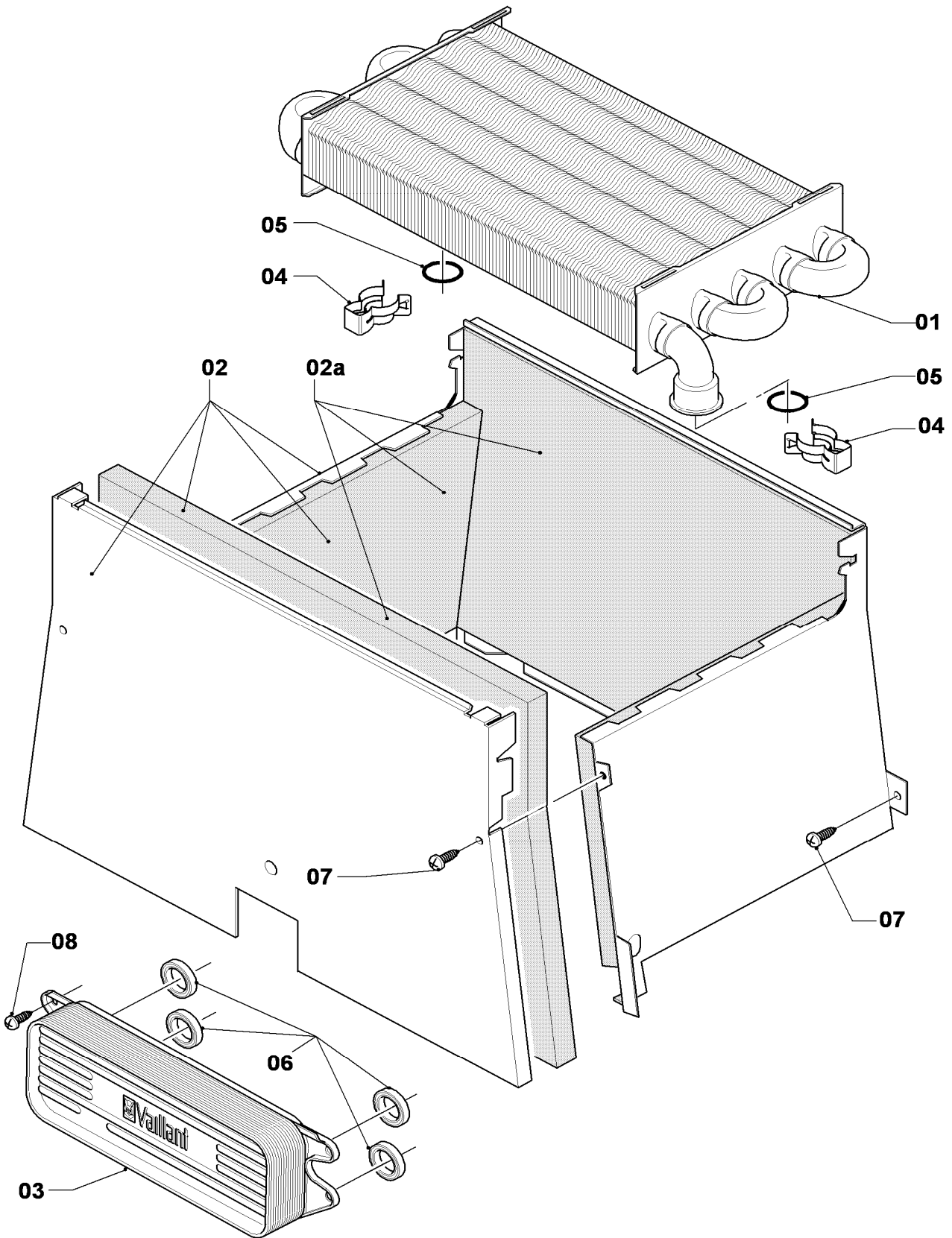
VUW 202/3-3, VUW 202/3-5, VUW 242/3-3, VUW 242/3-3B, VUW 242/3-5, VUW 242/3-5B,
 VUW 282/3-3, VUW 282/3-3B, VUW 282/3-5, VUW 282/3-5B, VUW 322/3-5, VUW 322/3-5B, VUW 362/3-5

Pos.	Art.-No Teile-Nr.	Part Bezeichnung	Type, note Typ, Bemerkung
		0205023	
02	0020039061	Tube gas Rohr Gas Anschluß	with parts 05,06 mit Pos. 05,06
03	0020039063	Tube gas turbo Rohr Gas Turbo	VUW 202/3-3, with part 05 VUW 202/3-3, mit Pos. 05
03	0020039063	Tube gas turbo Rohr Gas Turbo	VUW 202/3-5, with part 05 VUW 202/3-5, mit Pos. 05
03	0020039063	Tube gas turbo Rohr Gas Turbo	VUW 242/3-3, with part 05 VUW 242/3-3, mit Pos. 05
03	0020039063	Tube gas turbo Rohr Gas Turbo	VUW 242/3-3B, with part 05 VUW 242/3-3B, mit Pos. 05
03	0020039063	Tube gas turbo Rohr Gas Turbo	VUW 242/3-5, with part 05 VUW 242/3-5, mit Pos. 05
03	0020039063	Tube gas turbo Rohr Gas Turbo	VUW 242/3-5B, with part 05 VUW 242/3-5B, mit Pos. 05
03	0020039063	Tube gas turbo Rohr Gas Turbo	VUW 282/3-3, with part 05 VUW 282/3-3, mit Pos. 05
03	0020039063	Tube gas turbo Rohr Gas Turbo	VUW 282/3-3B, with part 05 VUW 282/3-3B, mit Pos. 05
03	0020039063	Tube gas turbo Rohr Gas Turbo	VUW 282/3-5, with part 05 VUW 282/3-5, mit Pos. 05
03	0020039063	Tube gas turbo Rohr Gas Turbo	VUW 282/3-5B, with part 05 VUW 282/3-5B, mit Pos. 05
03	0020039064	Tube gas turbo Rohr Gas Turbo	VUW 322/3-5, with part 05 VUW 322/3-5, mit Pos. 05
03	0020039064	Tube gas turbo Rohr Gas Turbo	VUW 322/3-5B, with part 05 VUW 322/3-5B, mit Pos. 05
03	0020039064	Tube gas turbo Rohr Gas Turbo	VUW 362/3-5, with part 05 VUW 362/3-5, mit Pos. 05
04	049747	Throttle jet 2 x 2.60 Vordüse 2 x 2,60	
04	049749	Throttle jet 2 x 3.25 Vordüse 2 x 3,25	
04	049750	Throttle jet 2 x 3.50 Vordüse 2 x 3,50	
04	049751	Throttle jet 2 x 3.75 Vordüse 2 x 3,75	
04	049752	Throttle jet 2 x 4.00 Vordüse 2 x 4,00	
04	049753	Throttle jet 2 x 4.20 Vordüse 2 x 4,20	
04	0020012784	Throttle jet 2 x 4.50 Vordüse 2 x 4,50	
04	0020049665	Throttle jet 2 x 5.50 Vordüse 2 x 5,50	
05	981142	Sealing ring (PK10) Rechteckdichtring (10 St.)	
06	0020107695	Screw (PK10) Schraube (10 St.)	
07	139203	Screw, (M4x8) DIN 7500 Schraube, (M4x8) DIN 7500	
08	083437	Compression fitting Quetschverschraubung	
09	083435	Compression fitting, double Quetschverschraubung doppel	
10	980765	Grommet Dichtung (rot, groß)	

06 Heat exchanger - Wärmetauscher

VUW 202/3-3, VUW 202/3-5, VUW 242/3-3, VUW 242/3-3B, VUW 242/3-5, VUW 242/3-5B,

VUW 282/3-3, VUW 282/3-3B, VUW 282/3-5, VUW 282/3-5B, VUW 322/3-5, VUW 322/3-5B, VUW 362/3-5



02 - 06 - 051.01

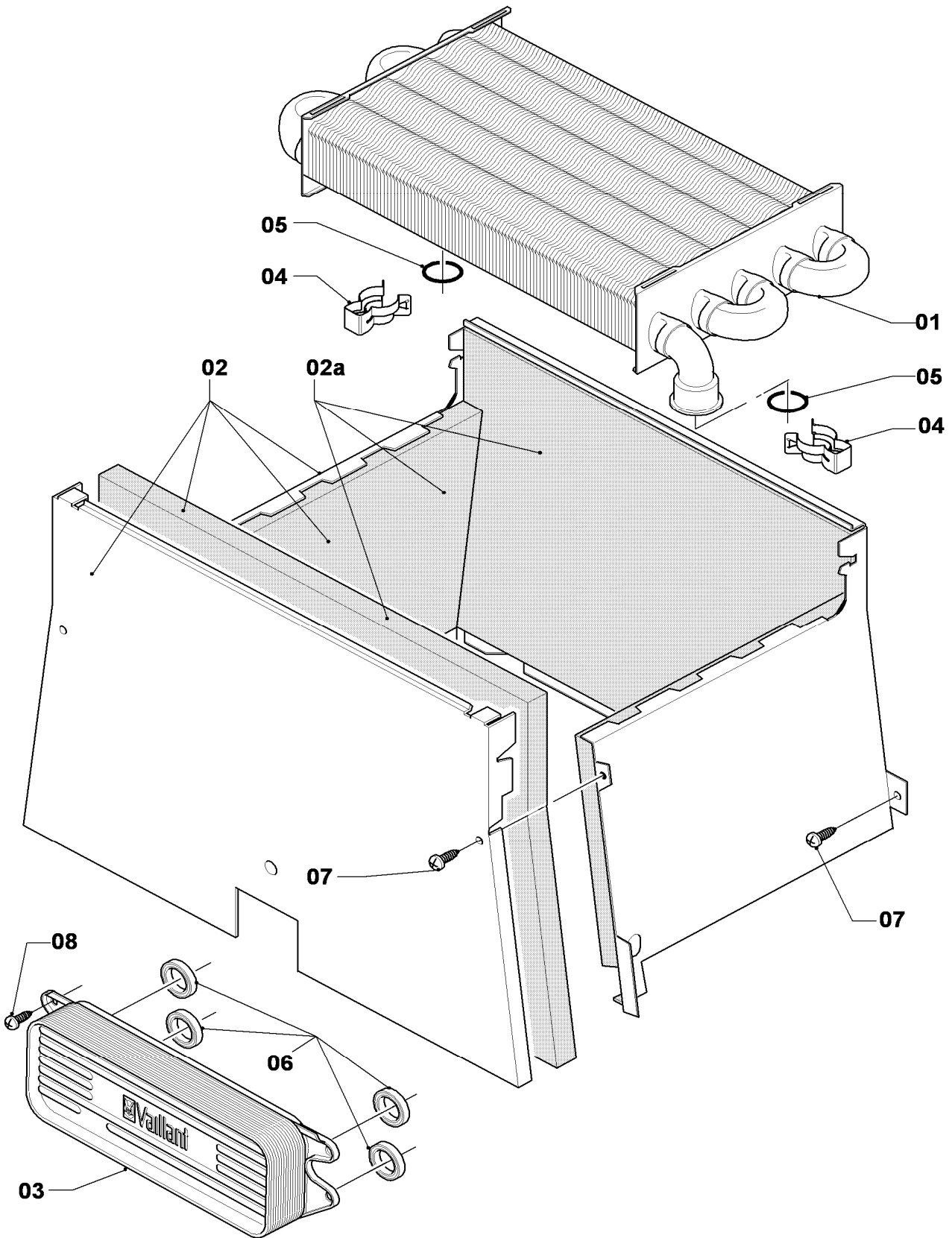
06 Heat exchanger - Wärmetauscher

VUW 202/3-3, VUW 202/3-5, VUW 242/3-3, VUW 242/3-3B, VUW 242/3-5, VUW 242/3-5B,
 VUW 282/3-3, VUW 282/3-3B, VUW 282/3-5, VUW 282/3-5B, VUW 322/3-5, VUW 322/3-5B, VUW 362/3-5

Pos.	Art.-No Teile-Nr.	Part Bezeichnung	Type, note Typ, Bemerkung
		0206051	
01	0020038152	Heat exchanger (82 fins) Wärmetauscher (82 Lamellen)	VUW 202/3-3, with parts 04,05 VUW 202/3-3, mit Pos. 04,05
01	0020038152	Heat exchanger (82 fins) Wärmetauscher (82 Lamellen)	VUW 202/3-5, with parts 04,05 VUW 202/3-5, mit Pos. 04,05
01	0020019994	Heat exchanger (92 fins) Wärmetauscher (92 Lamellen)	VUW 242/3-3, with parts 04,05 VUW 242/3-3, mit Pos. 04,05
01	0020019994	Heat exchanger (92 fins) Wärmetauscher (92 Lamellen)	VUW 242/3-3B, with parts 04,05 VUW 242/3-3B, mit Pos. 04,05
01	0020019994	Heat exchanger (92 fins) Wärmetauscher (92 Lamellen)	VUW 242/3-5, with parts 04,05 VUW 242/3-5, mit Pos. 04,05
01	0020019994	Heat exchanger (92 fins) Wärmetauscher (92 Lamellen)	VUW 242/3-5B, with parts 04,05 VUW 242/3-5B, mit Pos. 04,05
01	0020039068	Heat exchanger (101 fins) Wärmetauscher (101 Lamellen)	VUW 282/3-3, with parts 04,05 VUW 282/3-3, mit Pos. 04,05
01	0020039068	Heat exchanger (101 fins) Wärmetauscher (101 Lamellen)	VUW 282/3-3B, with parts 04,05 VUW 282/3-3B, mit Pos. 04,05
01	0020039068	Heat exchanger (101 fins) Wärmetauscher (101 Lamellen)	VUW 282/3-5, with parts 04,05 VUW 282/3-5, mit Pos. 04,05
01	0020039068	Heat exchanger (101 fins) Wärmetauscher (101 Lamellen)	VUW 282/3-5B, with parts 04,05 VUW 282/3-5B, mit Pos. 04,05
01	0020039069	Heat exchanger (112 fins) Wärmetauscher (112 Lamellen)	VUW 322/3-5, with parts 04,05 VUW 322/3-5, mit Pos. 04,05
01	0020039069	Heat exchanger (112 fins) Wärmetauscher (112 Lamellen)	VUW 322/3-5B, with parts 04,05 VUW 322/3-5B, mit Pos. 04,05
01	065152	Heat exchanger (105 fins) Wärmetauscher (105 Lamellen)	VUW 362/3-5, with parts 04,05 VUW 362/3-5, mit Pos. 04,05
02	0020038153	Combustion chamber Heizschacht	VUW 202/3-3, with part 07 VUW 202/3-3, mit Pos. 07
02	0020038153	Combustion chamber Heizschacht	VUW 202/3-5, with part 07 VUW 202/3-5, mit Pos. 07
02	0020039070	Combustion chamber Heizschacht	VUW 242/3-3, with part 07 VUW 242/3-3, mit Pos. 07
02	0020039070	Combustion chamber Heizschacht	VUW 242/3-3B, with part 07 VUW 242/3-3B, mit Pos. 07
02	0020039070	Combustion chamber Heizschacht	VUW 242/3-5, with part 07 VUW 242/3-5, mit Pos. 07
02	0020039070	Combustion chamber Heizschacht	VUW 242/3-5B, with part 07 VUW 242/3-5B, mit Pos. 07
02	0020039071	Combustion chamber Heizschacht	VUW 282/3-3, with part 07 VUW 282/3-3, mit Pos. 07
02	0020039071	Combustion chamber Heizschacht	VUW 282/3-3B, with part 07 VUW 282/3-3B, mit Pos. 07
02	0020039071	Combustion chamber Heizschacht	VUW 282/3-5, with part 07 VUW 282/3-5, mit Pos. 07
02	0020039071	Combustion chamber Heizschacht	VUW 282/3-5B, with part 07 VUW 282/3-5B, mit Pos. 07
02	0020039071	Combustion chamber Heizschacht	VUW 322/3-5, with part 07 VUW 322/3-5, mit Pos. 07
02	0020039071	Combustion chamber Heizschacht	VUW 322/3-5B, with part 07 VUW 322/3-5B, mit Pos. 07
02	117545	Combustion chamber Heizschacht	VUW 362/3-5, with part 07 VUW 362/3-5, mit Pos. 07

06 Heat exchanger - Wärmetauscher

VUW 202/3-3, VUW 202/3-5, VUW 242/3-3, VUW 242/3-3B, VUW 242/3-5, VUW 242/3-5B,
VUW 282/3-3, VUW 282/3-3B, VUW 282/3-5, VUW 282/3-5B, VUW 322/3-5, VUW 322/3-5B, VUW 362/3-5



02 - 06 - 051.01

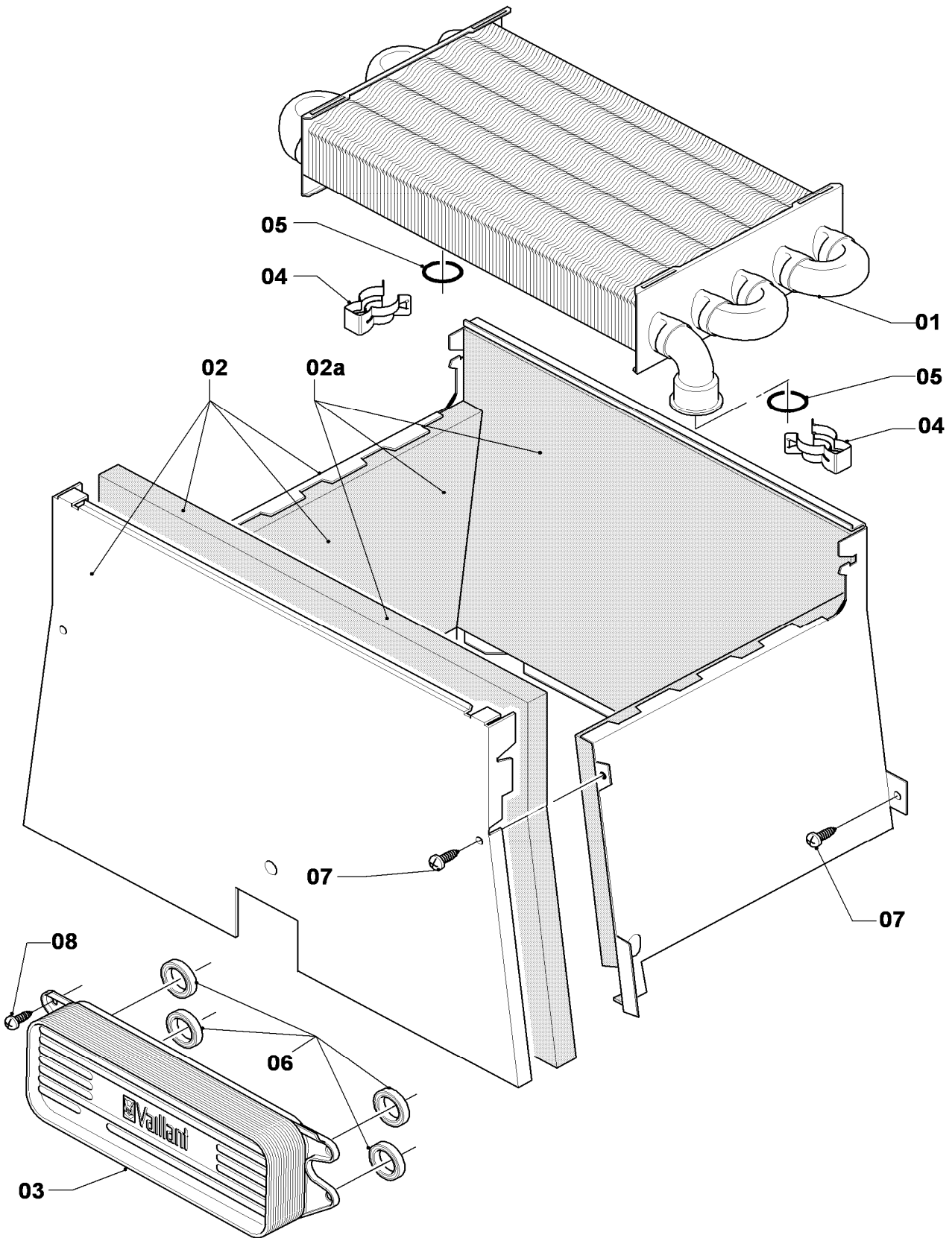
06 Heat exchanger - Wärmetauscher

VUW 202/3-3, VUW 202/3-5, VUW 242/3-3, VUW 242/3-3B, VUW 242/3-5, VUW 242/3-5B,
 VUW 282/3-3, VUW 282/3-3B, VUW 282/3-5, VUW 282/3-5B, VUW 322/3-5, VUW 322/3-5B, VUW 362/3-5

Pos.	Art.-No Teile-Nr.	Part Bezeichnung	Type, note Typ, Bemerkung
		0206051	
02a	0020082188	Insulation (set) Isolierung (Set)	VUW 202/3-3 VUW 202/3-3
02a	0020082188	Insulation (set) Isolierung (Set)	VUW 202/3-5 VUW 202/3-5
02a	0020082190	Insulation (set) Isolierung (Set)	VUW 242/3-3 VUW 242/3-3
02a	0020082190	Insulation (set) Isolierung (Set)	VUW 242/3-3B VUW 242/3-3B
02a	0020082190	Insulation (set) Isolierung (Set)	VUW 242/3-5 VUW 242/3-5
02a	0020082190	Insulation (set) Isolierung (Set)	VUW 242/3-5B VUW 242/3-5B
02a	0020082191	Insulation (set) Isolierung (Set)	VUW 282/3-3 VUW 282/3-3
02a	0020082191	Insulation (set) Isolierung (Set)	VUW 282/3-3B VUW 282/3-3B
02a	0020082191	Insulation (set) Isolierung (Set)	VUW 282/3-5 VUW 282/3-5
02a	0020082191	Insulation (set) Isolierung (Set)	VUW 282/3-5B VUW 282/3-5B
02a	0020082191	Insulation (set) Isolierung (Set)	VUW 322/3-5 VUW 322/3-5
02a	0020082191	Insulation (set) Isolierung (Set)	VUW 322/3-5B VUW 322/3-5B
02a	0020082192	Insulation (set) Isolierung (Set)	VUW 362/3-5 VUW 362/3-5
03	0020020018	Heat exchanger dhw (13 plates) Wärmetauscher BW (13 Platten)	VUW 202/3-3, with parts 06,08 VUW 202/3-3, mit Pos. 06,08
03	0020038572	Heat exchanger dhw (19 plates) Wärmetauscher BW (19 Platten)	VUW 202/3-5, with parts 06,08 VUW 202/3-5, mit Pos. 06,08
03	0020020018	Heat exchanger dhw (13 plates) Wärmetauscher BW (13 Platten)	VUW 242/3-3, with parts 06,08 VUW 242/3-3, mit Pos. 06,08
03	0020020018	Heat exchanger dhw (13 plates) Wärmetauscher BW (13 Platten)	VUW 242/3-3B, with parts 06,08 VUW 242/3-3B, mit Pos. 06,08
03	0020038572	Heat exchanger dhw (19 plates) Wärmetauscher BW (19 Platten)	VUW 242/3-5, with parts 06,08 VUW 242/3-5, mit Pos. 06,08
03	0020038572	Heat exchanger dhw (19 plates) Wärmetauscher BW (19 Platten)	VUW 242/3-5B, with parts 06,08 VUW 242/3-5B, mit Pos. 06,08
03	0020020018	Heat exchanger dhw (13 plates) Wärmetauscher BW (13 Platten)	VUW 282/3-3, with parts 06,08 VUW 282/3-3, mit Pos. 06,08
03	0020020018	Heat exchanger dhw (13 plates) Wärmetauscher BW (13 Platten)	VUW 282/3-3B, with parts 06,08 VUW 282/3-3B, mit Pos. 06,08
03	0020038572	Heat exchanger dhw (19 plates) Wärmetauscher BW (19 Platten)	VUW 282/3-5, with parts 06,08 VUW 282/3-5, mit Pos. 06,08
03	0020038572	Heat exchanger dhw (19 plates) Wärmetauscher BW (19 Platten)	VUW 282/3-5B, with parts 06,08 VUW 282/3-5B, mit Pos. 06,08
03	0020025041	Heat exchanger dhw (35 plates) Wärmetauscher BW (35 Platten)	VUW 322/3-5, with parts 06,08 VUW 322/3-5, mit Pos. 06,08
03	0020025041	Heat exchanger dhw (35 plates) Wärmetauscher BW (35 Platten)	VUW 322/3-5B, with parts 06,08 VUW 322/3-5B, mit Pos. 06,08
03	0020025041	Heat exchanger dhw (35 plates) Wärmetauscher BW (35 Platten)	VUW 362/3-5, with parts 06,08 VUW 362/3-5, mit Pos. 06,08

06 Heat exchanger - Wärmetauscher

VUW 202/3-3, VUW 202/3-5, VUW 242/3-3, VUW 242/3-3B, VUW 242/3-5, VUW 242/3-5B,
VUW 282/3-3, VUW 282/3-3B, VUW 282/3-5, VUW 282/3-5B, VUW 322/3-5, VUW 322/3-5B, VUW 362/3-5



02 - 06 - 051.01

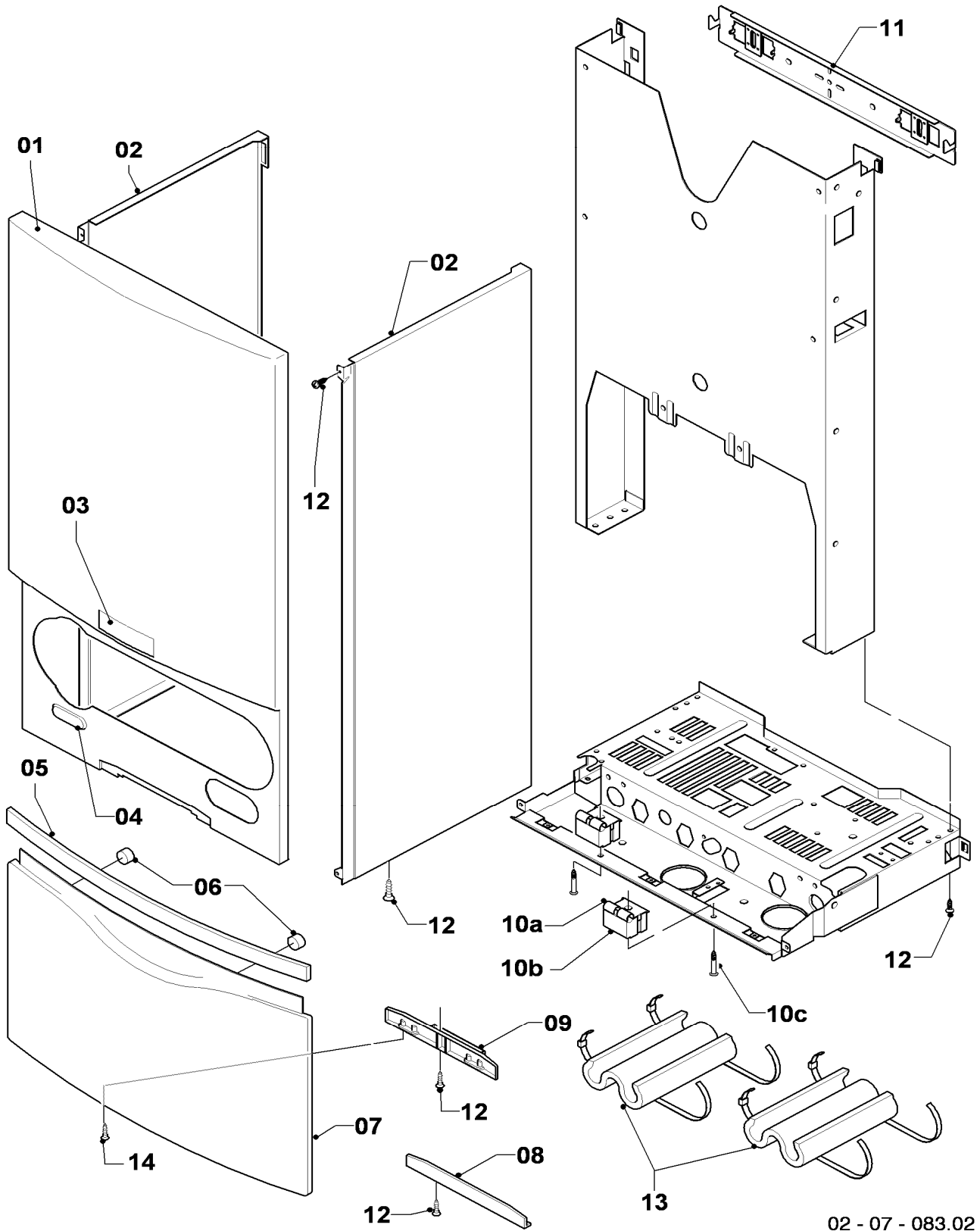
06 Heat exchanger - Wärmetauscher

VUW 202/3-3, VUW 202/3-5, VUW 242/3-3, VUW 242/3-3B, VUW 242/3-5, VUW 242/3-5B,
VUW 282/3-3, VUW 282/3-3B, VUW 282/3-5, VUW 282/3-5B, VUW 322/3-5, VUW 322/3-5B, VUW 362/3-5

Pos.	Art.-No Teile-Nr.	Part Bezeichnung	Type, note Typ, Bemerkung
		0206051	
04	219621	Spring clamp (PK10) Klemmfeder PWT (10 St.)	
05	981151	O-ring (PK10) O-Ring (10 St.)	
06	178969	Sealing ring (PK10) Rechteckdichtring (10 St.)	
07	0020107695	Screw (PK10) Schraube (10 St.)	
08	178968	Screw (PK10) Schraube (10 St.)	

07a Casing parts - Verkleidungsteile

VUW 202/3-3, VUW 202/3-5, VUW 242/3-3, VUW 242/3-3B, VUW 242/3-5, VUW 242/3-5B,
VUW 282/3-3, VUW 282/3-3B, VUW 282/3-5, VUW 282/3-5B, VUW 322/3-5, VUW 322/3-5B, VUW 362/3-5



02 - 07 - 083.02

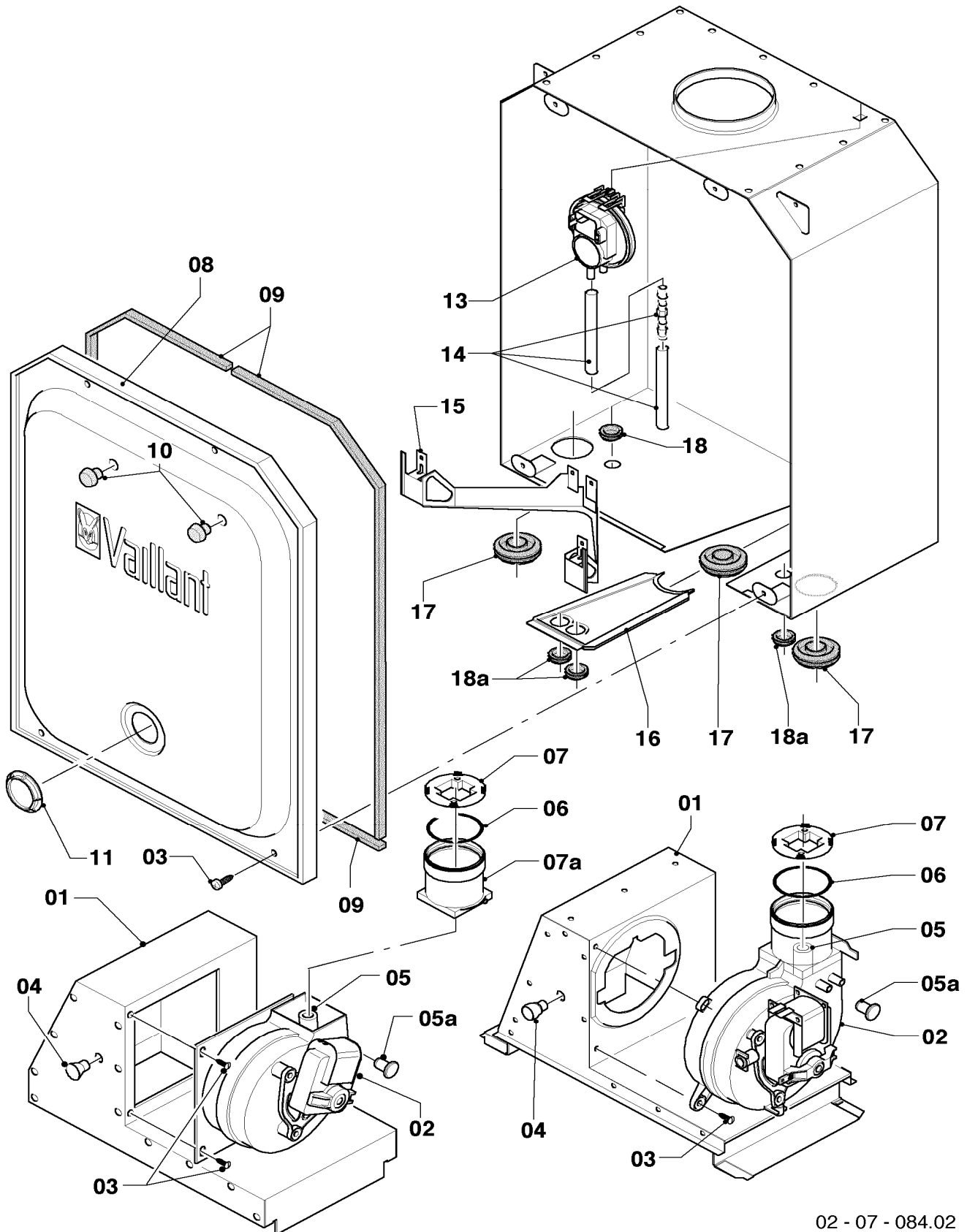
07a Casing parts - Verkleidungsteile

VUW 202/3-3, VUW 202/3-5, VUW 242/3-3, VUW 242/3-3B, VUW 242/3-5, VUW 242/3-5B,
 VUW 282/3-3, VUW 282/3-3B, VUW 282/3-5, VUW 282/3-5B, VUW 322/3-5, VUW 322/3-5B, VUW 362/3-5

Pos.	Art.-No Teile-Nr.	Part Bezeichnung	Type, note Typ, Bemerkung
		0207083	
01	0020039073	Front panel	with parts 03,04,12
		Frontblech	mit Pos. 03,04,12
02	0020039074	Side panel	with part 12
		Seitenblech	mit Pos. 12
03	118096	Badge	
		Firmenschild (alle Typen)	
04	0020039075	Plate (set)	
		Schild Verkaufsbezeichnung (Set)	
05	180943	Handle (grey)	with part 06
		Griff (grau)	mit Pos. 06
05	180942	Handle (white)	with part 06
		Griff (weiß)	mit Pos. 06
06	-	-	180941 no longer available, replacement for pict. no. 05
		-	180941 ist nicht mehr lieferbar, Ersatz siehe Pos. 05
07	0020039076	Flap, cover	with parts 05,06,09,12
		Klappe	mit Pos. 05,06,09,12
08	0020039078	Covering plate	with part 12
		Blende (Scharnierabdeckung)	mit Pos. 12
09	0020039077	Hinge	with part 12,14
		Scharnier	mit Pos. 12,14
10a	0020039079	Support	with part 10c
		Halter Schaltkasten	mit Pos. 10c
10b	0020039080	Adapter	
		Abstandshalter	
10c	235708	Screw	
		Blechschraube	
11	0020039072	Support	
		Halter Gerät	
11	0020130588	Fastening kit (screws + plugs)	not shown
		Befestigungssatz (Schrauben + Dübel)	nicht dargestellt
12	0020107695	Screw (PK10)	
		Schraube (10 St.)	
13	076629	Insulation (PK2)	only for balcony (...B)
		Isolierung bis -10°C, Set a 2 St.	nur für Balkongeräte (...B)
14	0020107695	Screw (PK10)	for hinges until 03/09 (diameter of drill hole: 4mm)
		Schraube (10 St.)	für Scharniere bis 03/09 (Durchmesser der Bohrung: 4mm)
14	193538	Screw (PK10)	for hinges from 03/09 (diameter of drill hole: 3mm)
		Schraube (10 St.)	für Scharniere ab 03/09 (Durchmesser der Bohrung: 3mm)

07b Air pressure chamber - Unterdruckkammer

VUW 202/3-3, VUW 202/3-5, VUW 242/3-3, VUW 242/3-3B, VUW 242/3-5, VUW 242/3-5B,
VUW 282/3-3, VUW 282/3-3B, VUW 282/3-5, VUW 282/3-5B, VUW 322/3-5, VUW 322/3-5B, VUW 362/3-5



02 - 07 - 084.02

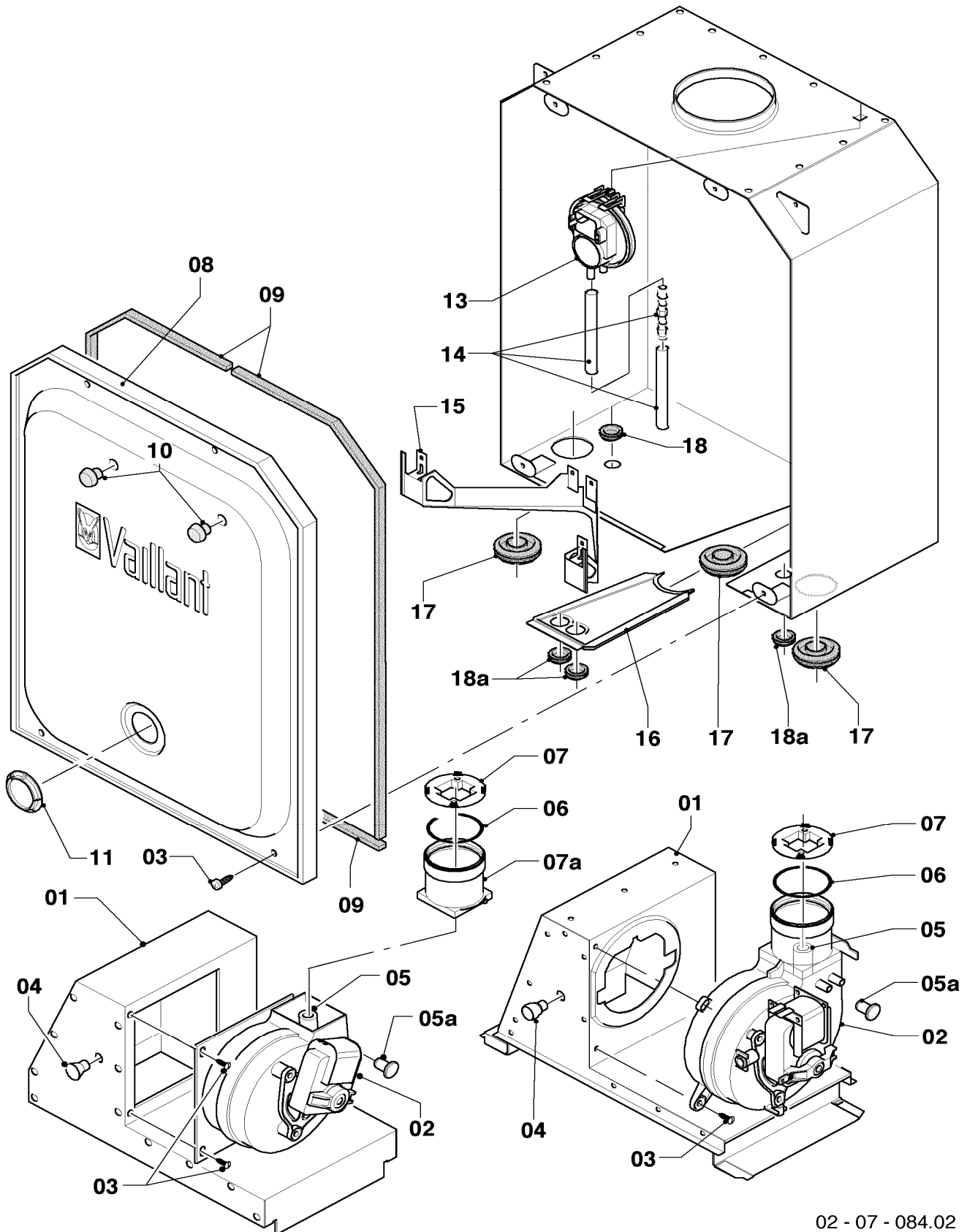
07b Air pressure chamber - Unterdruckkammer

VUW 202/3-3, VUW 202/3-5, VUW 242/3-3, VUW 242/3-3B, VUW 242/3-5, VUW 242/3-5B,
 VUW 282/3-3, VUW 282/3-3B, VUW 282/3-5, VUW 282/3-5B, VUW 322/3-5, VUW 322/3-5B, VUW 362/3-5

Pos.	Art.-No Teile-Nr.	Part Bezeichnung	Type, note Typ, Bemerkung
		0207084	
01	0020039086	Cap flue gas 12-20kW Abgashaube 12-20kW	VUW 202/3-3, with parts 03,04 VUW 202/3-3, mit Pos. 03,04
01	0020039086	Cap flue gas 12-20kW Abgashaube 12-20kW	VUW 202/3-5, with parts 03,04 VUW 202/3-5, mit Pos. 03,04
01	0020039087	Cap flue gas 24kW Abgashaube 24kW	VUW 242/3-3, with parts 03,04 VUW 242/3-3, mit Pos. 03,04
01	0020039087	Cap flue gas 24kW Abgashaube 24kW	VUW 242/3-3B, with parts 03,04 VUW 242/3-3B, mit Pos. 03,04
01	0020039087	Cap flue gas 24kW Abgashaube 24kW	VUW 242/3-5, with parts 03,04 VUW 242/3-5, mit Pos. 03,04
01	0020039087	Cap flue gas 24kW Abgashaube 24kW	VUW 242/3-5B, with parts 03,04 VUW 242/3-5B, mit Pos. 03,04
01	0020039088	Cap flue gas 28kW Abgashaube 28kW	VUW 282/3-3, with parts 03,04 VUW 282/3-3, mit Pos. 03,04
01	0020039088	Cap flue gas 28kW Abgashaube 28kW	VUW 282/3-3B, with parts 03,04 VUW 282/3-3B, mit Pos. 03,04
01	0020039088	Cap flue gas 28kW Abgashaube 28kW	VUW 282/3-5, with parts 03,04 VUW 282/3-5, mit Pos. 03,04
01	0020039088	Cap flue gas 28kW Abgashaube 28kW	VUW 282/3-5B, with parts 03,04 VUW 282/3-5B, mit Pos. 03,04
01	0020039089	Cap flue gas 32kW Abgashaube 32kW	VUW 322/3-5, with parts 03,04 VUW 322/3-5, mit Pos. 03,04
01	0020039089	Cap flue gas 32kW Abgashaube 32kW	VUW 322/3-5B, with parts 03,04 VUW 322/3-5B, mit Pos. 03,04
01	077794	Cap flue gas Abgashaube 28-36kW	VUW 362/3-5, with parts 03,04 VUW 362/3-5, mit Pos. 03,04
02	0020020008	Fan Gebläse	VUW 202/3-3, with parts 03,05,06,07 VUW 202/3-3, mit Pos. 03,05,06,07
02	0020020008	Fan Gebläse	VUW 202/3-5, with parts 03,05,06,07 VUW 202/3-5, mit Pos. 03,05,06,07
02	0020020008	Fan Gebläse	VUW 242/3-3, with parts 03,05,06,07 VUW 242/3-3, mit Pos. 03,05,06,07
02	0020020008	Fan Gebläse	VUW 242/3-3B, with parts 03,05,06,07 VUW 242/3-3B, mit Pos. 03,05,06,07
02	0020020008	Fan Gebläse	VUW 242/3-5, with parts 03,05,06,07 VUW 242/3-5, mit Pos. 03,05,06,07
02	0020020008	Fan Gebläse	VUW 242/3-5B, with parts 03,05,06,07 VUW 242/3-5B, mit Pos. 03,05,06,07
02	0020020008	Fan Gebläse	VUW 282/3-3, with parts 03,05,06,07 VUW 282/3-3, mit Pos. 03,05,06,07
02	0020020008	Fan Gebläse	VUW 282/3-3B, with parts 03,05,06,07 VUW 282/3-3B, mit Pos. 03,05,06,07
02	0020020008	Fan Gebläse	VUW 282/3-5, with parts 03,05,06,07 VUW 282/3-5, mit Pos. 03,05,06,07
02	0020020008	Fan Gebläse	VUW 282/3-5B, with parts 03,05,06,07 VUW 282/3-5B, mit Pos. 03,05,06,07
02	0020051400	Fan Gebläse 32kW	VUW 322/3-5, with parts 03,05,06,07 VUW 322/3-5, mit Pos. 03,05,06,07
02	0020051400	Fan Gebläse 32kW	VUW 322/3-5B, with parts 03,05,06,07 VUW 322/3-5B, mit Pos. 03,05,06,07
02	190262	Fan Gebläse 36kW	VUW 362/3-5, with parts 03,05,06,07 VUW 362/3-5, mit Pos. 03,05,06,07
03	0020107695	Screw (PK10) Schraube (10 St.)	
04	0020039091	Outlet Tülle Abgassammler	not for VUW 362 nicht für VUW 362
04	210981	Rubber funnel Tülle	only for VUW 362 nur für VUW 362

07b Air pressure chamber - Unterdruckkammer

VUW 202/3-3, VUW 202/3-5, VUW 242/3-3, VUW 242/3-3B, VUW 242/3-5, VUW 242/3-5B,
VUW 282/3-3, VUW 282/3-3B, VUW 282/3-5, VUW 282/3-5B, VUW 322/3-5, VUW 322/3-5B, VUW 362/3-5



02 - 07 - 084.02

07b Air pressure chamber - Unterdruckkammer

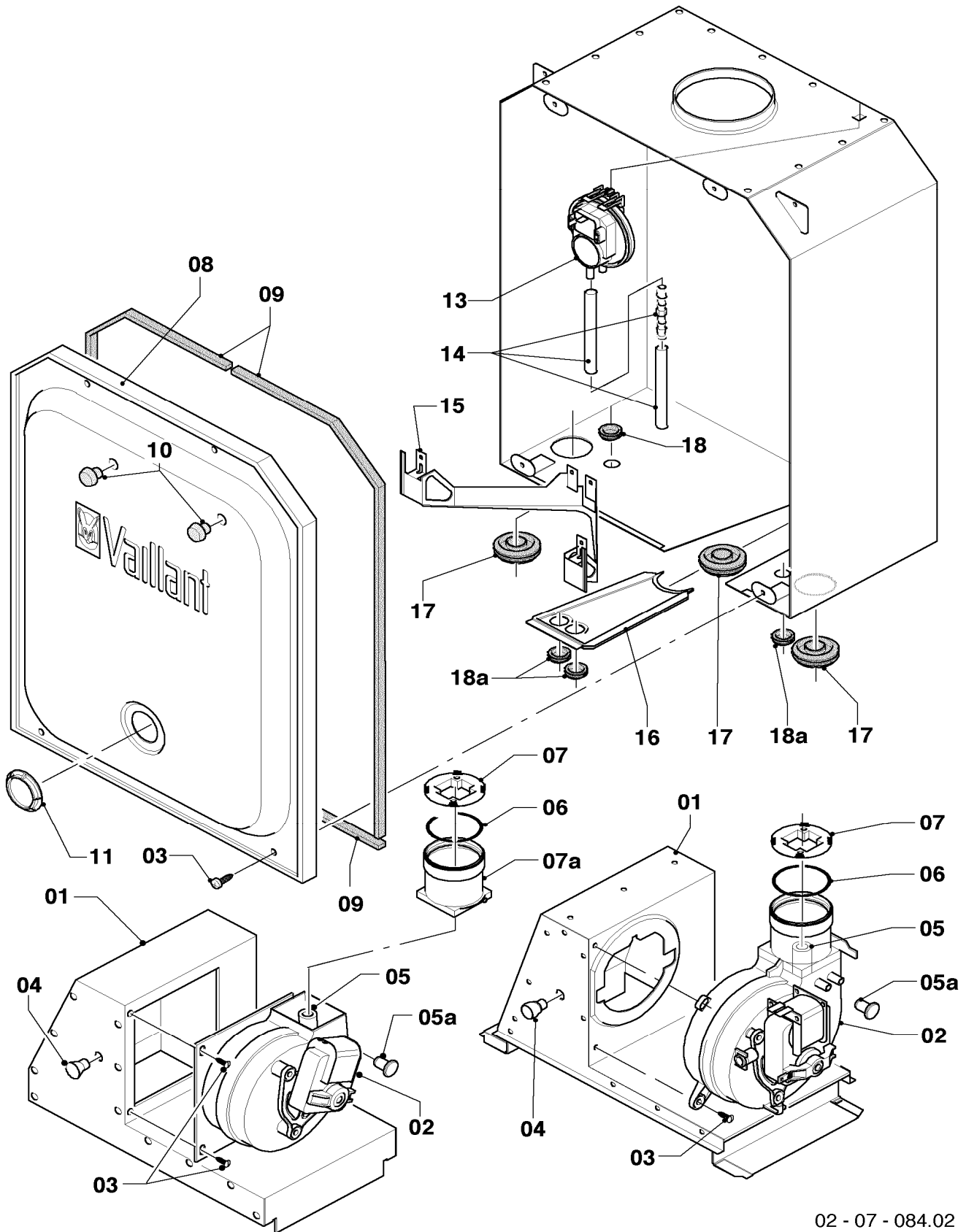
VUW 202/3-3, VUW 202/3-5, VUW 242/3-3, VUW 242/3-3B, VUW 242/3-5, VUW 242/3-5B,

VUW 282/3-3, VUW 282/3-3B, VUW 282/3-5, VUW 282/3-5B, VUW 322/3-5, VUW 322/3-5B, VUW 362/3-5

Pos.	Art.-No Teile-Nr.	Part Bezeichnung	Type, note Typ, Bemerkung
		0207084	
05	0020130543	Pitot tubes (venturie) with caps Pitotrohr mit Blenden	
05a	0020020013	Plug (PK5) Stopfen (5 St.)	
06	981178	Sealing ring silicone (DN 60) Dichtring Silikon (DN 60)	
07	0020039093	Insert orange Einsatz orange	VUW 202/3-3 VUW 202/3-3
07	0020039093	Insert orange Einsatz orange	VUW 202/3-5 VUW 202/3-5
07	0020039094	Insert nature Einsatz natur	VUW 242/3-3, for air/flue duct assembly <2,0m VUW 242/3-3, für Luft-/Abgasführung <2,0m
07	0020039095	Insert nature Einsatz natur	VUW 242/3-3, for air/flue duct assembly >2,0m VUW 242/3-3, für Luft-/Abgasführung >2,0m
07	0020039094	Insert nature Einsatz natur	VUW 242/3-3B, for air/flue duct assembly <2,0m VUW 242/3-3B, für Luft-/Abgasführung <2,0m
07	0020039095	Insert nature Einsatz natur	VUW 242/3-3B, for air/flue duct assembly >2,0m VUW 242/3-3B, für Luft-/Abgasführung >2,0m
07	0020039094	Insert nature Einsatz natur	VUW 242/3-5, for air/flue duct assembly <2,0m VUW 242/3-5, für Luft-/Abgasführung <2,0m
07	0020039095	Insert nature Einsatz natur	VUW 242/3-5, for air/flue duct assembly >2,0m VUW 242/3-5, für Luft-/Abgasführung >2,0m
07	0020039094	Insert nature Einsatz natur	VUW 242/3-5B, for air/flue duct assembly <2,0m VUW 242/3-5B, für Luft-/Abgasführung <2,0m
07	0020039095	Insert nature Einsatz natur	VUW 242/3-5B, for air/flue duct assembly >2,0m VUW 242/3-5B, für Luft-/Abgasführung >2,0m
07	0020039096	Insert green Einsatz grün	VUW 282/3-3, for air/flue duct assembly <2,0m VUW 282/3-3, für Luft-/Abgasführung <2,0m
07	0020039096	Insert green Einsatz grün	VUW 282/3-3B, for air/flue duct assembly <2,0m VUW 282/3-3B, für Luft-/Abgasführung <2,0m
07	0020039096	Insert green Einsatz grün	VUW 282/3-5, for air/flue duct assembly <2,0m VUW 282/3-5, für Luft-/Abgasführung <2,0m
07	0020039096	Insert green Einsatz grün	VUW 282/3-5B, for air/flue duct assembly <2,0m VUW 282/3-5B, für Luft-/Abgasführung <2,0m
07	0020039097	Insert green Einsatz grün	VUW 322/3-5, for air/flue duct assembly <2,0m VUW 322/3-5, für Luft-/Abgasführung <2,0m
07	0020039097	Insert green Einsatz grün	VUW 322/3-5B, for air/flue duct assembly <2,0m VUW 322/3-5B, für Luft-/Abgasführung <2,0m
07	-	-	VUW 362/3-5, not for these appliances VUW 362/3-5, nicht für diese Geräte
07a	083384	Sleeve Muffe	
08	0020068134	Cover Deckel UDK	VUW 202/3-3, with parts 03,09,10,11 VUW 202/3-3, mit Pos. 03,09,10,11
08	0020068134	Cover Deckel UDK	VUW 202/3-5, with parts 03,09,10,11 VUW 202/3-5, mit Pos. 03,09,10,11
08	0020068134	Cover Deckel UDK	VUW 242/3-3, with parts 03,09,10,11 VUW 242/3-3, mit Pos. 03,09,10,11
08	0020068134	Cover Deckel UDK	VUW 242/3-3B, with parts 03,09,10,11 VUW 242/3-3B, mit Pos. 03,09,10,11
08	0020068134	Cover Deckel UDK	VUW 242/3-5, with parts 03,09,10,11 VUW 242/3-5, mit Pos. 03,09,10,11
08	0020068134	Cover Deckel UDK	VUW 242/3-5B, with parts 03,09,10,11 VUW 242/3-5B, mit Pos. 03,09,10,11
08	0020068134	Cover Deckel UDK	VUW 282/3-3, with parts 03,09,10,11 VUW 282/3-3, mit Pos. 03,09,10,11

07b Air pressure chamber - Unterdruckkammer

VUW 202/3-3, VUW 202/3-5, VUW 242/3-3, VUW 242/3-3B, VUW 242/3-5, VUW 242/3-5B,
VUW 282/3-3, VUW 282/3-3B, VUW 282/3-5, VUW 282/3-5B, VUW 322/3-5, VUW 322/3-5B, VUW 362/3-5



02 - 07 - 084.02

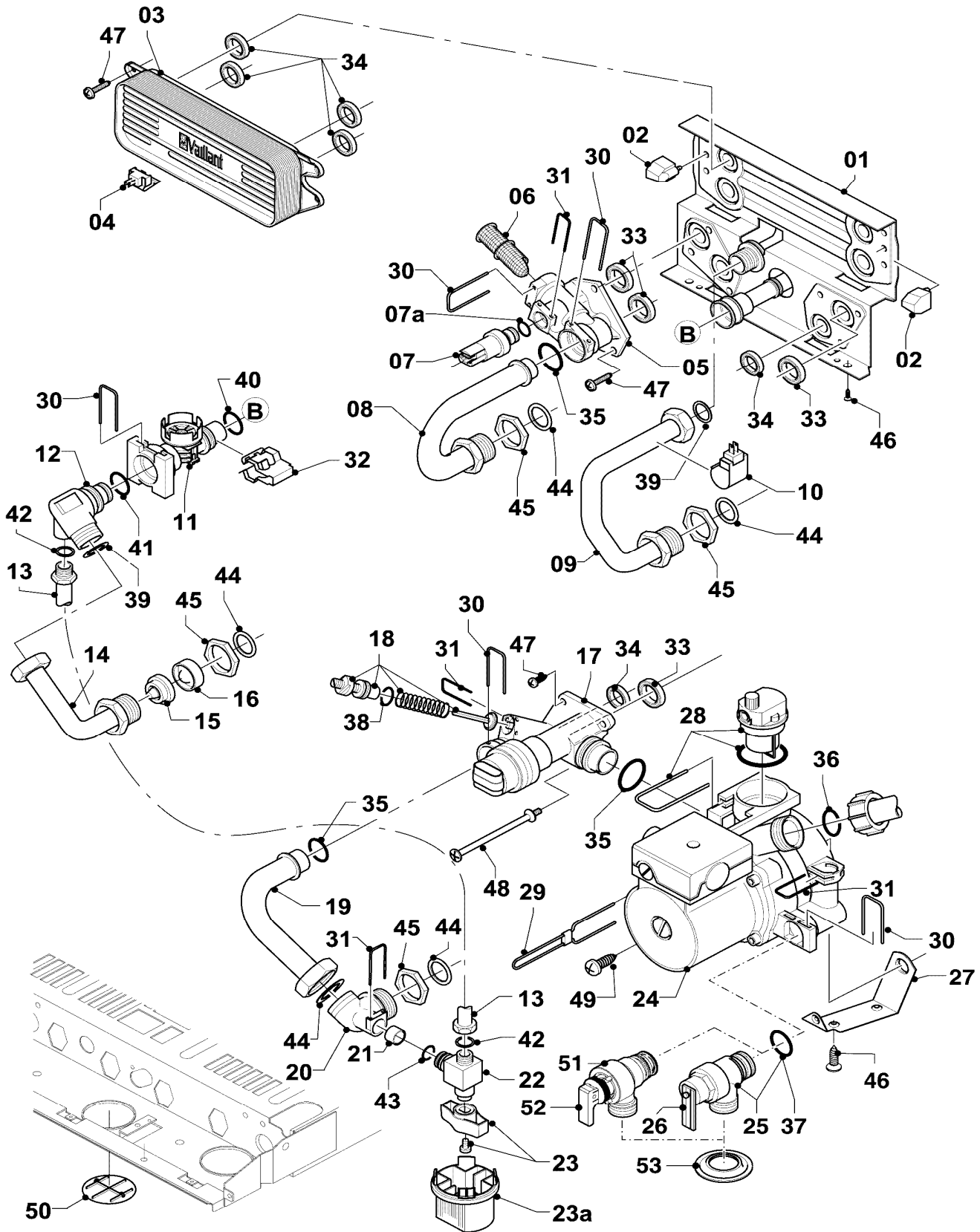
07b Air pressure chamber - Unterdruckkammer

VUW 202/3-3, VUW 202/3-5, VUW 242/3-3, VUW 242/3-3B, VUW 242/3-5, VUW 242/3-5B,
 VUW 282/3-3, VUW 282/3-3B, VUW 282/3-5, VUW 282/3-5B, VUW 322/3-5, VUW 322/3-5B, VUW 362/3-5

Pos.	Art.-No Teile-Nr.	Part Bezeichnung	Type, note Typ, Bemerkung
		0207084	
08	0020068134	Cover Deckel UDK	VUW 282/3-3B, with parts 03,09,10,11 VUW 282/3-3B, mit Pos. 03,09,10,11
08	0020068134	Cover Deckel UDK	VUW 282/3-5, with parts 03,09,10,11 VUW 282/3-5, mit Pos. 03,09,10,11
08	0020068134	Cover Deckel UDK	VUW 282/3-5B, with parts 03,09,10,11 VUW 282/3-5B, mit Pos. 03,09,10,11
08	0020068135	Cover 32-36kW Deckel UDK 32-36kW	VUW 322/3-5, with parts 03,09,10,11 VUW 322/3-5, mit Pos. 03,09,10,11
08	0020068135	Cover 32-36kW Deckel UDK 32-36kW	VUW 322/3-5B, with parts 03,09,10,11 VUW 322/3-5B, mit Pos. 03,09,10,11
08	0020068135	Cover 32-36kW Deckel UDK 32-36kW	VUW 362/3-5, with parts 03,09,10,11 VUW 362/3-5, mit Pos. 03,09,10,11
09	0020041904	Gasket kit Dichtungssatz Deckel UDK	
10	139472	Plug (set) Stopfen (Set)	
11	0020020011	Inspection glass Schauglas (Silikon)	
13	0020041905	Pressure safeguard/switch Druckwächter Huba	with parts 05a,14 mit Pos. 05a,14
14	0020041906	Hose set Schlauch Set	with part 05a mit Pos. 05a
15	-	-	VUW 202/3-3, not for these appliances
15	-	-	VUW 202/3-3, nicht für diese Geräte
15	-	-	VUW 202/3-5, not for these appliances
15	-	-	VUW 202/3-5, nicht für diese Geräte
15	0020051041	Guide plate Leitblech	VUW 242/3-3 VUW 242/3-3
15	0020051041	Guide plate Leitblech	VUW 242/3-3B VUW 242/3-3B
15	0020051041	Guide plate Leitblech	VUW 242/3-5 VUW 242/3-5
15	0020051041	Guide plate Leitblech	VUW 242/3-5B VUW 242/3-5B
15	0020051041	Guide plate Leitblech	VUW 282/3-3 VUW 282/3-3
15	0020051041	Guide plate Leitblech	VUW 282/3-3B VUW 282/3-3B
15	0020051041	Guide plate Leitblech	VUW 282/3-5 VUW 282/3-5
15	0020051041	Guide plate Leitblech	VUW 282/3-5B VUW 282/3-5B
15	0020051042	Guide plate Leitblech	VUW 322/3-5 VUW 322/3-5
15	0020051042	Guide plate Leitblech	VUW 322/3-5B VUW 322/3-5B
15	0020051042	Guide plate Leitblech	VUW 362/3-5 VUW 362/3-5
16	0020041907	Insert Einsatz (UDK)	
17	980765	Grommet Dichtung (rot, groß)	
18	980766	Gasket Dichtung (rot, klein)	
18a	509121	Gasket (PK10) Dichtung (10 St.)	

08a Hydraulic parts - Hydraulikteile

VUW 202/3-3, VUW 202/3-5, VUW 242/3-3, VUW 242/3-3B, VUW 242/3-5, VUW 242/3-5B,
 VUW 282/3-3, VUW 282/3-3B, VUW 282/3-5, VUW 282/3-5B, VUW 322/3-5, VUW 322/3-5B, VUW 362/3-5



02-08-141.05

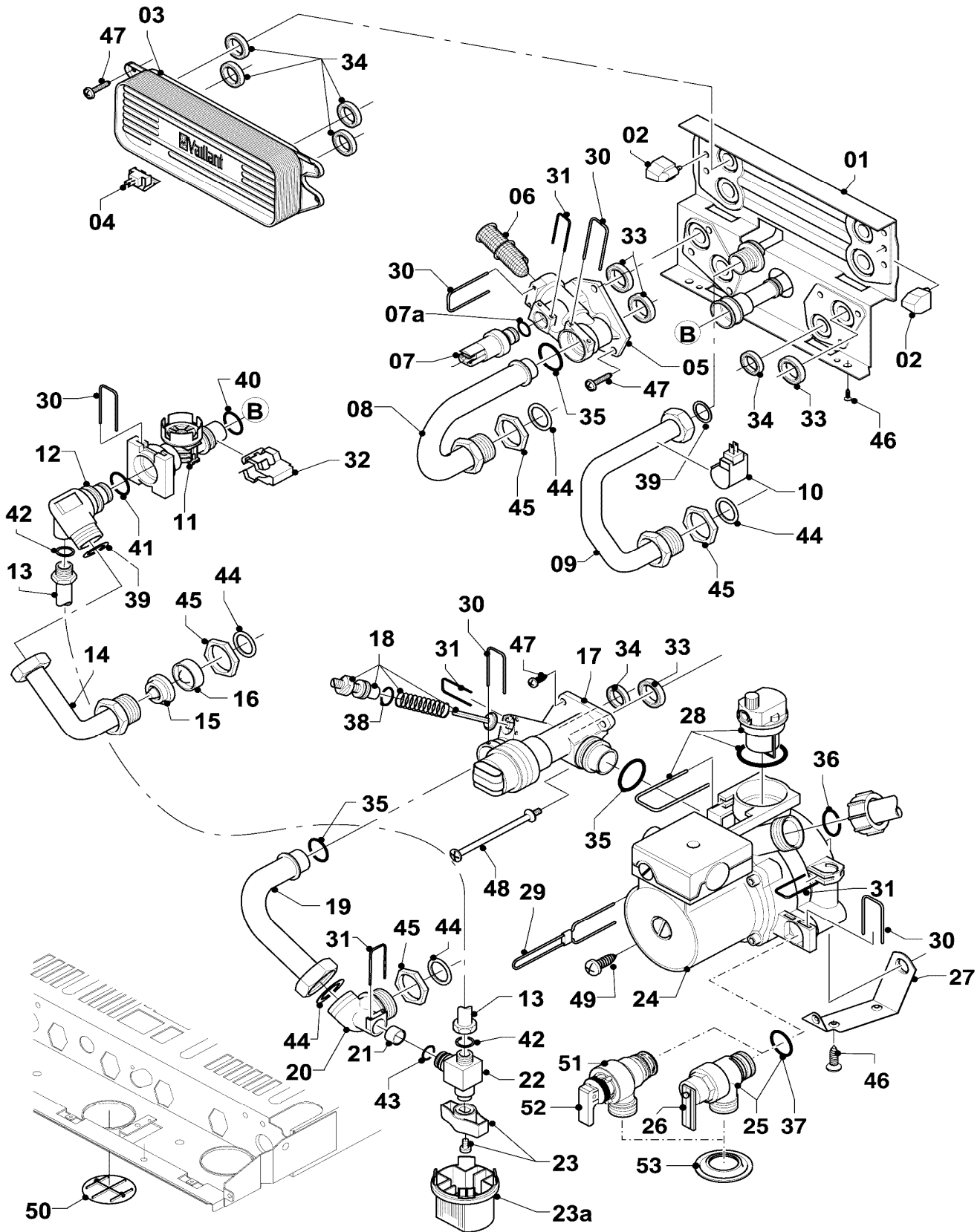
08a Hydraulic parts - Hydraulikteile

VUW 202/3-3, VUW 202/3-5, VUW 242/3-3, VUW 242/3-3B, VUW 242/3-5, VUW 242/3-5B,
 VUW 282/3-3, VUW 282/3-3B, VUW 282/3-5, VUW 282/3-5B, VUW 322/3-5, VUW 322/3-5B, VUW 362/3-5

Pos.	Art.-No Teile-Nr.	Part Bezeichnung	Type, note Typ, Bemerkung
		0208141	
01	0020020014	Plate Hydroplatte	with parts 02,32,33,34,35,39,40,46,47,48 mit Pos. 02,32,33,34,35,39,40,46,47,48
02	193536	Guide (PK2) Führung, Set a 2 St.	
03	0020020018	Heat exchanger dhw (13 plates) Wärmetauscher BW (13 Platten)	VUW 202/3-3, with parts 34,47 VUW 202/3-3, mit Pos. 34,47
03	0020038572	Heat exchanger dhw (19 plates) Wärmetauscher BW (19 Platten)	VUW 202/3-5, with parts 34,47 VUW 202/3-5, mit Pos. 34,47
03	0020020018	Heat exchanger dhw (13 plates) Wärmetauscher BW (13 Platten)	VUW 242/3-3, with parts 34,47 VUW 242/3-3, mit Pos. 34,47
03	0020020018	Heat exchanger dhw (13 plates) Wärmetauscher BW (13 Platten)	VUW 242/3-3B, with parts 34,47 VUW 242/3-3B, mit Pos. 34,47
03	0020038572	Heat exchanger dhw (19 plates) Wärmetauscher BW (19 Platten)	VUW 242/3-5, with parts 34,47 VUW 242/3-5, mit Pos. 34,47
03	0020038572	Heat exchanger dhw (19 plates) Wärmetauscher BW (19 Platten)	VUW 242/3-5B, with parts 34,47 VUW 242/3-5B, mit Pos. 34,47
03	0020020018	Heat exchanger dhw (13 plates) Wärmetauscher BW (13 Platten)	VUW 282/3-3, with parts 34,47 VUW 282/3-3, mit Pos. 34,47
03	0020020018	Heat exchanger dhw (13 plates) Wärmetauscher BW (13 Platten)	VUW 282/3-3B, with parts 34,47 VUW 282/3-3B, mit Pos. 34,47
03	0020038572	Heat exchanger dhw (19 plates) Wärmetauscher BW (19 Platten)	VUW 282/3-5, with parts 34,47 VUW 282/3-5, mit Pos. 34,47
03	0020038572	Heat exchanger dhw (19 plates) Wärmetauscher BW (19 Platten)	VUW 282/3-5B, with parts 34,47 VUW 282/3-5B, mit Pos. 34,47
03	0020025041	Heat exchanger dhw (35 plates) Wärmetauscher BW (35 Platten)	VUW 322/3-5, with parts 34,47 VUW 322/3-5, mit Pos. 34,47
03	0020025041	Heat exchanger dhw (35 plates) Wärmetauscher BW (35 Platten)	VUW 322/3-5B, with parts 34,47 VUW 322/3-5B, mit Pos. 34,47
03	0020025041	Heat exchanger dhw (35 plates) Wärmetauscher BW (35 Platten)	VUW 362/3-5, with parts 34,47 VUW 362/3-5, mit Pos. 34,47
04	103430	Sensor - NTC (DHW heat exchanger) NTC-Fühler	
05	179031	Connection piece (brass) Anschlussstück (Messing)	with parts 07a,30,31,33,35,47 mit Pos. 07a,30,31,33,35,47
06	179030	Filter Sieb	with parts 30,34 mit Pos. 30,35
07	0020059717	Sensor (water pressure) Fühler (Wasserdrucksensor)	with parts 07a,31 mit Pos. 07a,31
07a	178993	O-ring (PK10) O-Ring (10 St.)	
08	179033	Pipe Rohr	with parts 35,44,45 mit Pos. 35,44,45
09	179034	Pipe Rohr W-W	with parts 39,44,45 mit Pos. 39,44,45
10	103429	Sensor - NTC (DHW outlet pipe) NTC-Fühler	
11	178988	Flow sensor Flügelrad (Aqua-Sensor)	with parts 30,32,40,41 mit Pos. 30,32,40,41
12	0020018067	Connection piece Anschlussstück	with parts 30,39,41,42 mit Pos. 30,39,41,42
13	0020018066	Tube Rohr Fülleinrichtung	with part 42 mit Pos. 42
14	179037	Pipe Rohr	with parts 15,16,39,44,45 mit Pos. 15,16,39,44,45

08a Hydraulic parts - Hydraulikteile

VUW 202/3-3, VUW 202/3-5, VUW 242/3-3, VUW 242/3-3B, VUW 242/3-5, VUW 242/3-5B,
VUW 282/3-3, VUW 282/3-3B, VUW 282/3-5, VUW 282/3-5B, VUW 322/3-5, VUW 322/3-5B, VUW 362/3-5



02-08-141.05

08a Hydraulic parts - Hydraulikteile

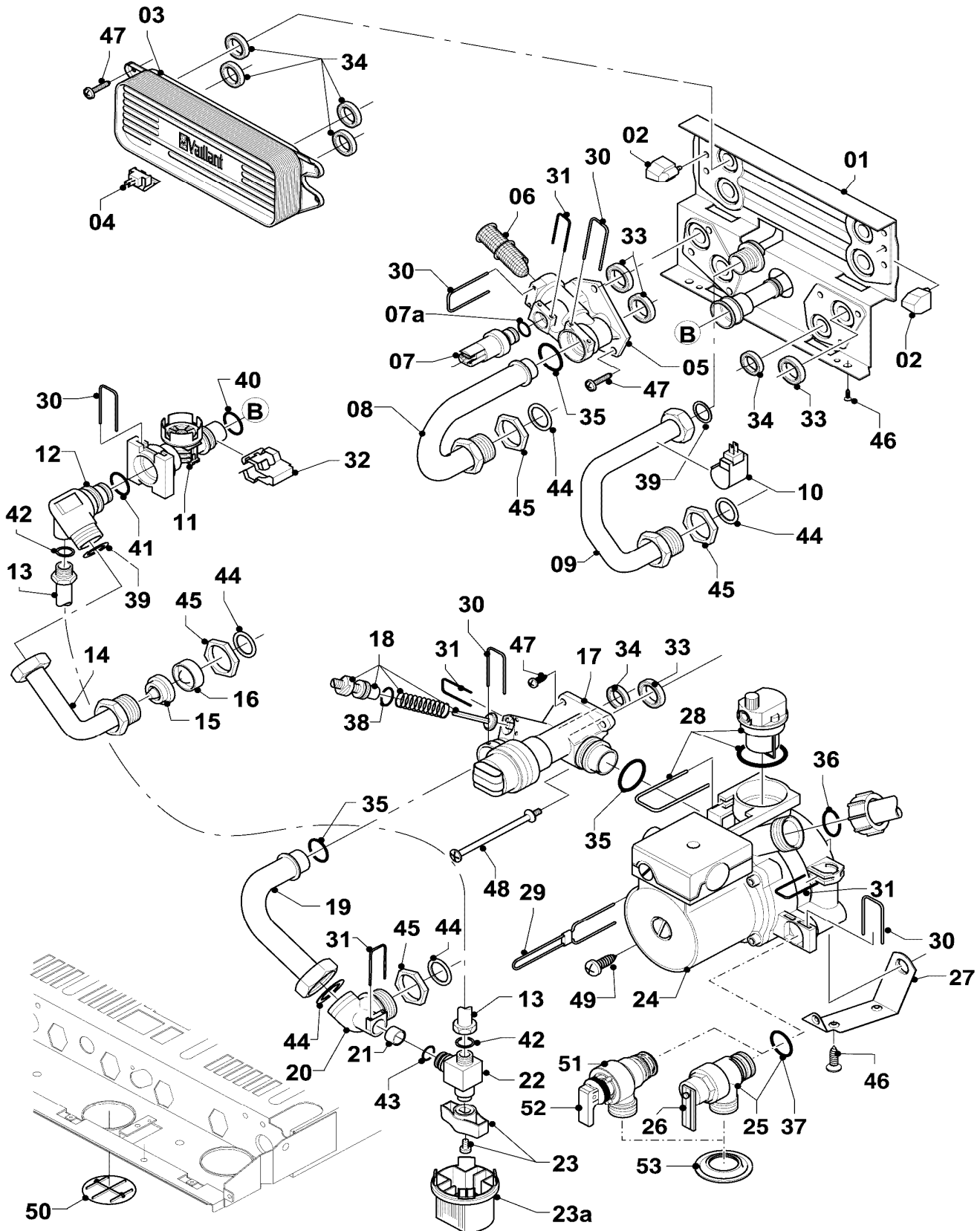
VUW 202/3-3, VUW 202/3-5, VUW 242/3-3, VUW 242/3-3B, VUW 242/3-5, VUW 242/3-5B,

VUW 282/3-3, VUW 282/3-3B, VUW 282/3-5, VUW 282/3-5B, VUW 322/3-5, VUW 322/3-5B, VUW 362/3-5

Pos.	Art.-No Teile-Nr.	Part Bezeichnung	Type, note Typ, Bemerkung
		0208141	
15	-	-	not for these appliances
		-	nicht für diese Geräte
16	074514	Filter Sieb	
17	178978	Diverter valve Vorrangumschaltventil (MS, mit Bypass)	with parts 18,30,31,33,34,35,47,48 mit Pos. 18,30,31,33,34,35,47,48
18	178980	Bypass Bypass	with part 31 mit Pos. 31
19	179036	Pipe Rohr	with parts 35,44 mit Pos. 35,44
20	0020018068	Connection piece Anschlussstück (mit Fülleinrichtung)	with parts 43,44,45 mit Pos. 43,44,45
21	0020018064	Ball valve Ventil (Rückflussventil)	
22	0020018065	Drain cock Ventil	with parts 23,42,43 mit Pos. 23,42,43
23	0020010292	Handle (PK2) Griff, Set a 2 St.	
23a	0020051043	Handle Griff	
24	0020020023	Pump Pumpe	VUW 202/3-3, with parts 27,28,49,37,30,31,33,34,35,36,44 VUW 202/3-3, mit Pos. 27,28,49,37,30,31,33,34,35,36,44
24	178983	Pump Pumpe	VUW 202/3-5, with parts 27,28,49,37,30,31,33,34,35,36,44 VUW 202/3-5, mit Pos. 27,28,49,37,30,31,33,34,35,36,44
24	0020020023	Pump Pumpe	VUW 242/3-3, with parts 27,28,49,37,30,31,33,34,35,36,44 VUW 242/3-3, mit Pos. 27,28,49,37,30,31,33,34,35,36,44
24	0020020023	Pump Pumpe	VUW 242/3-3B, with parts 27,28,49,37,30,31,33,34,35,36,44 VUW 242/3-3B, mit Pos. 27,28,49,37,30,31,33,34,35,36,44
24	178983	Pump Pumpe	VUW 242/3-5, with parts 27,28,49,37,30,31,33,34,35,36,44 VUW 242/3-5, mit Pos. 27,28,49,37,30,31,33,34,35,36,44
24	178983	Pump Pumpe	VUW 242/3-5B, with parts 27,28,49,37,30,31,33,34,35,36,44 VUW 242/3-5B, mit Pos. 27,28,49,37,30,31,33,34,35,36,44
24	0020020023	Pump Pumpe	VUW 282/3-3, with parts 27,28,49,37,30,31,33,34,35,36,44 VUW 282/3-3, mit Pos. 27,28,49,37,30,31,33,34,35,36,44
24	0020020023	Pump Pumpe	VUW 282/3-3B, with parts 27,28,49,37,30,31,33,34,35,36,44 VUW 282/3-3B, mit Pos. 27,28,49,37,30,31,33,34,35,36,44
24	178983	Pump Pumpe	VUW 282/3-5, with parts 27,28,49,37,30,31,33,34,35,36,44 VUW 282/3-5, mit Pos. 27,28,49,37,30,31,33,34,35,36,44
24	178983	Pump Pumpe	VUW 282/3-5B, with parts 27,28,49,37,30,31,33,34,35,36,44 VUW 282/3-5B, mit Pos. 27,28,49,37,30,31,33,34,35,36,44
24	0020025042	Pump Pumpe	VUW 322/3-5, with parts 27,28,49,37,30,31,33,34,35,36,44 VUW 322/3-5, mit Pos. 27,28,49,37,30,31,33,34,35,36,44
24	0020025042	Pump Pumpe	VUW 322/3-5B, with parts 27,28,49,37,30,31,33,34,35,36,44 VUW 322/3-5B, mit Pos. 27,28,49,37,30,31,33,34,35,36,44
24	0020025042	Pump Pumpe	VUW 362/3-5, with parts 27,28,49,37,30,31,33,34,35,36,44 VUW 362/3-5, mit Pos. 27,28,49,37,30,31,33,34,35,36,44
25	178985	Pressure relief valve (3 bar) Sicherheitsventil (3 bar)	with parts 26, 30, 37 mit Pos. 26, 30, 37
26	178974	Lever Hebel	
27	178984	Support Halter	with part 46 mit Pos. 46
28	104521	Automatic de-aerator Schnellentlüfter	

08a Hydraulic parts - Hydraulikteile

VUW 202/3-3, VUW 202/3-5, VUW 242/3-3, VUW 242/3-3B, VUW 242/3-5, VUW 242/3-5B,
VUW 282/3-3, VUW 282/3-3B, VUW 282/3-5, VUW 282/3-5B, VUW 322/3-5, VUW 322/3-5B, VUW 362/3-5



02-08-141.05

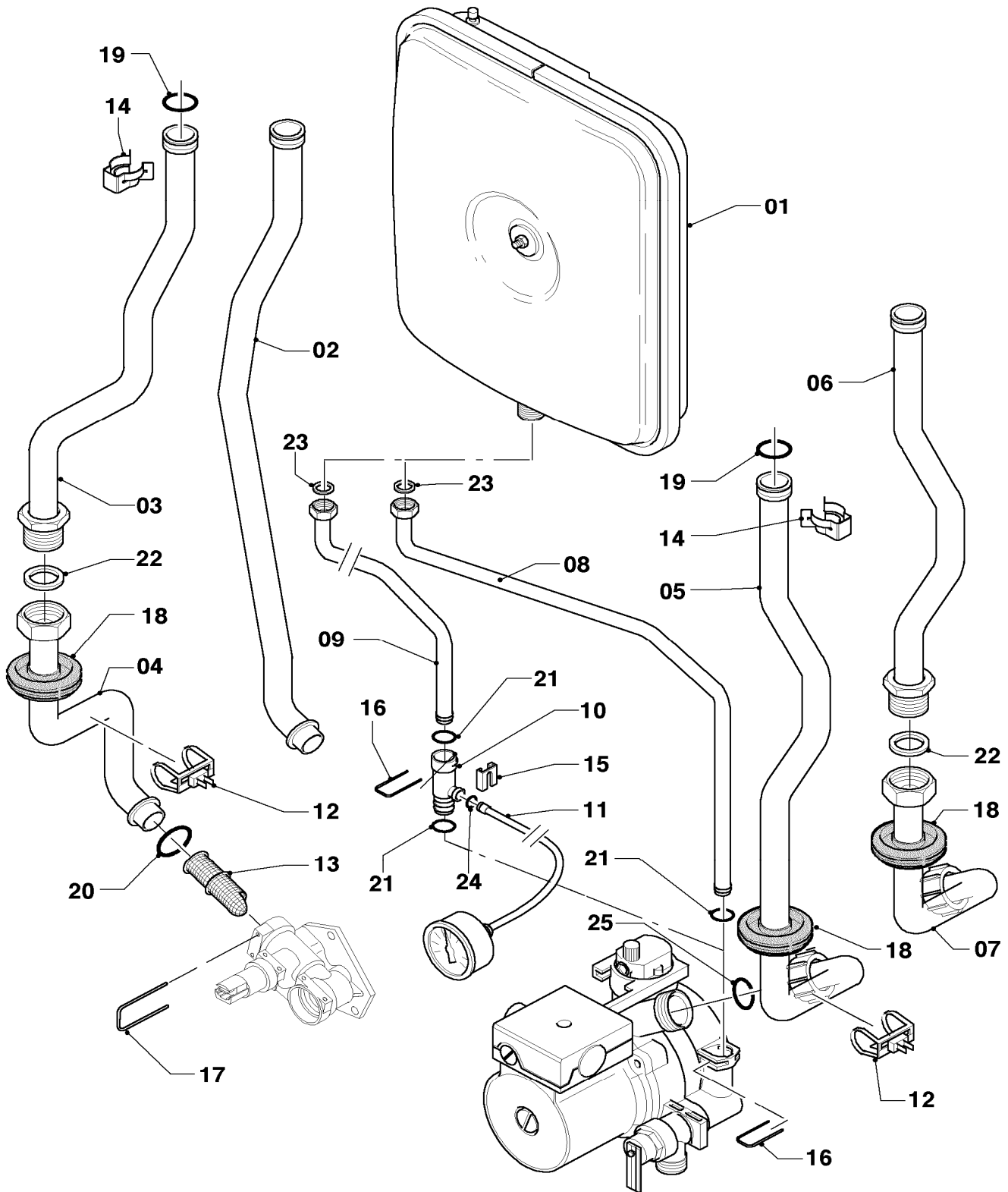
08a Hydraulic parts - Hydraulikteile

VUW 202/3-3, VUW 202/3-5, VUW 242/3-3, VUW 242/3-3B, VUW 242/3-5, VUW 242/3-5B,
 VUW 282/3-3, VUW 282/3-3B, VUW 282/3-5, VUW 282/3-5B, VUW 322/3-5, VUW 322/3-5B, VUW 362/3-5

Pos.	Art.-No Teile-Nr.	Part Bezeichnung	Type, note Typ, Bemerkung
		0208141	
29	178981	Clip Klammer	
30	178992	Clip (PK10) Klammer (10 St.)	
31	0020107694	Clip (PK5) Klammer (5 St.)	
32	178966	Clip Klammer (Blech)	
33	193535	Sealing ring (PK10) Rechteckdichtring (10 St.)	
34	178969	Sealing ring (PK10) Rechteckdichtring (10 St.)	
35	193537	O-ring (PK10) O-Ring (10 St.)	
36	193539	O-ring (PK10) O-Ring (10 St.)	
37	178986	O-ring (PK10) O-Ring (10 St.)	
38	981165	O-ring (PK10) O-Ring (10 St.)	
39	981142	Sealing ring (PK10) Rechteckdichtring (10 St.)	
40	178991	O-ring (PK10) O-Ring (10 St.)	
41	981163	O-ring (PK10) O-Ring (10 St.)	
42	981146	Sealing ring (PK10) Rechteckdichtring (10 St.)	
43	981154	O-ring (PK10) O-Ring (10 St.)	
44	981140	Sealing ring 3/4 (PK10) Rechteckdichtring 3/4 (10 St.)	
45	193598	Nut (PK4) Mutter, Set a 4 St.	
46	0020107695	Screw (PK10) Schraube (10 St.)	
47	178968	Screw (PK10) Schraube (10 St.)	
48	0020041941	Screw (long) Schraube (Flachkopfschraube lang)	
49	235756	Screw - Tapping (ST 4,8x19) Blehschraube (ST 4,8x19)	
50	0020039065	Plug Stopfen	
51	178985	Pressure relief valve (3 bar) Sicherheitsventil (3 bar)	with parts 30, 37, 52 mit Pos. 30, 37, 52
52	-	-	not available as spare part, see pict. no. 51 nicht einzeln lieferbar, siehe Pos. 51
53	980765	Grommet Dichtung (rot, groß)	

08b Hydraulic parts - Hydraulikteile

VUW 202/3-3, VUW 202/3-5, VUW 242/3-3, VUW 242/3-3B, VUW 242/3-5, VUW 242/3-5B,
VUW 282/3-3, VUW 282/3-3B, VUW 282/3-5, VUW 282/3-5B, VUW 322/3-5, VUW 322/3-5B, VUW 362/3-5



02 - 08 - 142.01

08b Hydraulic parts - Hydraulikteile

VUW 202/3-3, VUW 202/3-5, VUW 242/3-3, VUW 242/3-3B, VUW 242/3-5, VUW 242/3-5B,
 VUW 282/3-3, VUW 282/3-3B, VUW 282/3-5, VUW 282/3-5B, VUW 322/3-5, VUW 322/3-5B, VUW 362/3-5

Pos.	Art.-No Teile-Nr.	Part Bezeichnung	Type, note Typ, Bemerkung
		0208142	
01	181061	Expansion vessel 6 ltr. Ausdehnungsgefäß 6 ltr.	round rund
01	181057	Expansion vessel 10 ltr. Ausdehnungsgefäß 10 ltr.	rectangular rechteckig
02	-	-	not for these appliances nicht für diese Geräte
03	0020041919	Tube 11-20kW turbo Rohr Schnittstelle/PWT li. 11-20kW Turbo	VUW 202/3-3, with parts 14,19,22 VUW 202/3-3, mit Pos. 14,19,22
03	0020041919	Tube 11-20kW turbo Rohr Schnittstelle/PWT li. 11-20kW Turbo	VUW 202/3-5, with parts 14,19,22 VUW 202/3-5, mit Pos. 14,19,22
03	0020041920	Tube 24kW turbo Rohr Schnittstelle/PWT li. 24kW Turbo	VUW 242/3-3, with parts 14,19,22 VUW 242/3-3, mit Pos. 14,19,22
03	0020041920	Tube 24kW turbo Rohr Schnittstelle/PWT li. 24kW Turbo	VUW 242/3-3B, with parts 14,19,22 VUW 242/3-3B, mit Pos. 14,19,22
03	0020041920	Tube 24kW turbo Rohr Schnittstelle/PWT li. 24kW Turbo	VUW 242/3-5, with parts 14,19,22 VUW 242/3-5, mit Pos. 14,19,22
03	0020041920	Tube 24kW turbo Rohr Schnittstelle/PWT li. 24kW Turbo	VUW 242/3-5B, with parts 14,19,22 VUW 242/3-5B, mit Pos. 14,19,22
03	0020041921	Tube 24-32kW turbo Rohr Schnittstelle/PWT li. 24-32kW Turbo	VUW 282/3-3, with parts 14,19,22 VUW 282/3-3, mit Pos. 14,19,22
03	0020041921	Tube 24-32kW turbo Rohr Schnittstelle/PWT li. 24-32kW Turbo	VUW 282/3-3B, with parts 14,19,22 VUW 282/3-3B, mit Pos. 14,19,22
03	0020041921	Tube 24-32kW turbo Rohr Schnittstelle/PWT li. 24-32kW Turbo	VUW 282/3-5, with parts 14,19,22 VUW 282/3-5, mit Pos. 14,19,22
03	0020041921	Tube 24-32kW turbo Rohr Schnittstelle/PWT li. 24-32kW Turbo	VUW 282/3-5B, with parts 14,19,22 VUW 282/3-5B, mit Pos. 14,19,22
03	0020041921	Tube 24-32kW turbo Rohr Schnittstelle/PWT li. 24-32kW Turbo	VUW 322/3-5, with parts 14,19,22 VUW 322/3-5, mit Pos. 14,19,22
03	0020041921	Tube 24-32kW turbo Rohr Schnittstelle/PWT li. 24-32kW Turbo	VUW 322/3-5B, with parts 14,19,22 VUW 322/3-5B, mit Pos. 14,19,22
03	0020041922	Tube 36kW turbo Rohr Schnittstelle/PWT li. 36kW Turbo	VUW 362/3-5, with parts 14,19,22 VUW 362/3-5, mit Pos. 14,19,22
04	0020041923	Tube Rohr Verteiler/Schnittstelle	with parts 17,18,20,22 mit Pos. 17,18,20,22
05	0020041927	Tube 11-20kW turbo Rohr Hydraulik/PWT re. 11-20kW Turbo	VUW 202/3-3, with parts 14,18,19,25 VUW 202/3-3, mit Pos. 14,18,19,25
05	0020041927	Tube 11-20kW turbo Rohr Hydraulik/PWT re. 11-20kW Turbo	VUW 202/3-5, with parts 14,18,19,25 VUW 202/3-5, mit Pos. 14,18,19,25
05	0020041928	Tube 24kW turbo Rohr Hydraulik/PWT re. 24kW Turbo	VUW 242/3-3, with parts 14,18,19,25 VUW 242/3-3, mit Pos. 14,18,19,25
05	0020041928	Tube 24kW turbo Rohr Hydraulik/PWT re. 24kW Turbo	VUW 242/3-3B, with parts 14,18,19,25 VUW 242/3-3B, mit Pos. 14,18,19,25
05	0020041928	Tube 24kW turbo Rohr Hydraulik/PWT re. 24kW Turbo	VUW 242/3-5, with parts 14,18,19,25 VUW 242/3-5, mit Pos. 14,18,19,25
05	0020041928	Tube 24kW turbo Rohr Hydraulik/PWT re. 24kW Turbo	VUW 242/3-5B, with parts 14,18,19,25 VUW 242/3-5B, mit Pos. 14,18,19,25
05	0020041929	Tube 28+32kW turbo Rohr Hydraulik/PWT re. 28+32kW Turbo	VUW 282/3-3, with parts 14,18,19,25 VUW 282/3-3, mit Pos. 14,18,19,25
05	0020041929	Tube 28+32kW turbo Rohr Hydraulik/PWT re. 28+32kW Turbo	VUW 282/3-3B, with parts 14,18,19,25 VUW 282/3-3B, mit Pos. 14,18,19,25

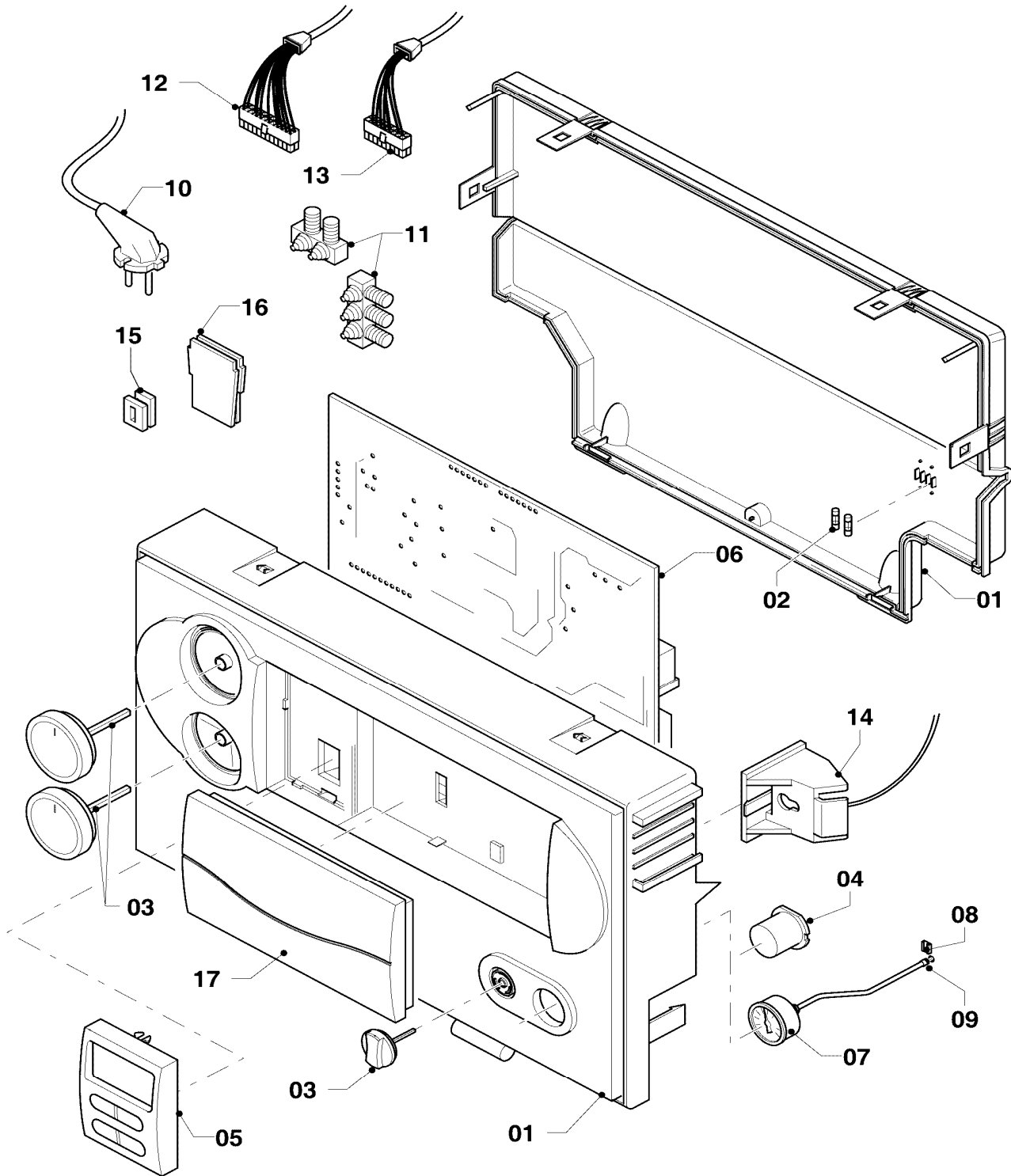
08b Hydraulic parts - Hydraulikteile

VUW 202/3-3, VUW 202/3-5, VUW 242/3-3, VUW 242/3-3B, VUW 242/3-5, VUW 242/3-5B,
 VUW 282/3-3, VUW 282/3-3B, VUW 282/3-5, VUW 282/3-5B, VUW 322/3-5, VUW 322/3-5B, VUW 362/3-5

Pos.	Art.-No Teile-Nr.	Part Bezeichnung	Type, note Typ, Bemerkung
		0208142	
05	0020041929	Tube 28+32kW turbo	VUW 282/3-5, with parts 14,18,19,25
		Rohr Hydraulik/PWT re. 28+32kW Turbo	VUW 282/3-5, mit Pos. 14,18,19,25
05	0020041929	Tube 28+32kW turbo	VUW 282/3-5B, with parts 14,18,19,25
		Rohr Hydraulik/PWT re. 28+32kW Turbo	VUW 282/3-5B, mit Pos. 14,18,19,25
05	0020041929	Tube 28+32kW turbo	VUW 322/3-5, with parts 14,18,19,25
		Rohr Hydraulik/PWT re. 28+32kW Turbo	VUW 322/3-5, mit Pos. 14,18,19,25
05	0020041929	Tube 28+32kW turbo	VUW 322/3-5B, with parts 14,18,19,25
		Rohr Hydraulik/PWT re. 28+32kW Turbo	VUW 322/3-5B, mit Pos. 14,18,19,25
05	-	-	VUW 362/3-5, not for these appliances
		-	VUW 362/3-5, nicht für diese Geräte
06	0020041931	Tube 36kW	only for VUW 362, with parts 14,19,22
		Rohr Schnittstelle/PWT re. 36kW	nur für VUW 362, mit Pos. 14,19,22
07	0020041930	Tube 36kW	only for VUW 362, with parts 18,22,25
		Rohr Pumpe/Schnittstelle 36kW	nur für VUW 362, mit Pos. 18,22,25
08	0020041914	Tube	with parts 16,21,23
		Rohr ADG lang	mit Pos. 16,21,23
09	0020041915	Tube	with parts 16,21,23
		Rohr ADG kurz	mit Pos. 16,21,23
10	0020023812	Adapter manometer	with parts 15,16,21,24
		Adapter Manometer 10/10	mit Pos. 15,16,21,24
11	180982	Pressure gauge	with parts 15,24
		Manometer	mit Pos. 15,24
12	0020068120	Sensor, NTC 19mm	
		Fühler, NTC 19mm	
13	179030	Filter	with parts 17,20
		Sieb	mit Pos. 17,20
14	219621	Spring clamp (PK10)	
		Klemmfeder PWT (10 St.)	
15	0020107709	Support	
		Halter	
16	0020107694	Clip (PK5)	
		Klammer (5 St.)	
17	178992	Clip (PK10)	
		Klammer (10 St.)	
18	980765	Grommet	
		Dichtung (rot, groß)	
19	981151	O-ring (PK10)	
		O-Ring (10 St.)	
20	193537	O-ring (PK10)	
		O-Ring (10 St.)	
21	178993	O-ring (PK10)	
		O-Ring (10 St.)	
22	981140	Sealing ring 3/4 (PK10)	
		Rechteckdichtring 3/4 (10 St.)	
23	981149	Sealing ring (PK10)	
		Rechteckdichtring (10 St.)	
24	981155	O-ring (PK10)	
		O-Ring (10 St.)	
25	193539	O-ring (PK10)	
		O-Ring (10 St.)	

12 Control box - Schaltkasten

VUW 202/3-3, VUW 202/3-5, VUW 242/3-3, VUW 242/3-3B, VUW 242/3-5, VUW 242/3-5B,
VUW 282/3-3, VUW 282/3-3B, VUW 282/3-5, VUW 282/3-5B, VUW 322/3-5, VUW 322/3-5B, VUW 362/3-5



02-12-051.01

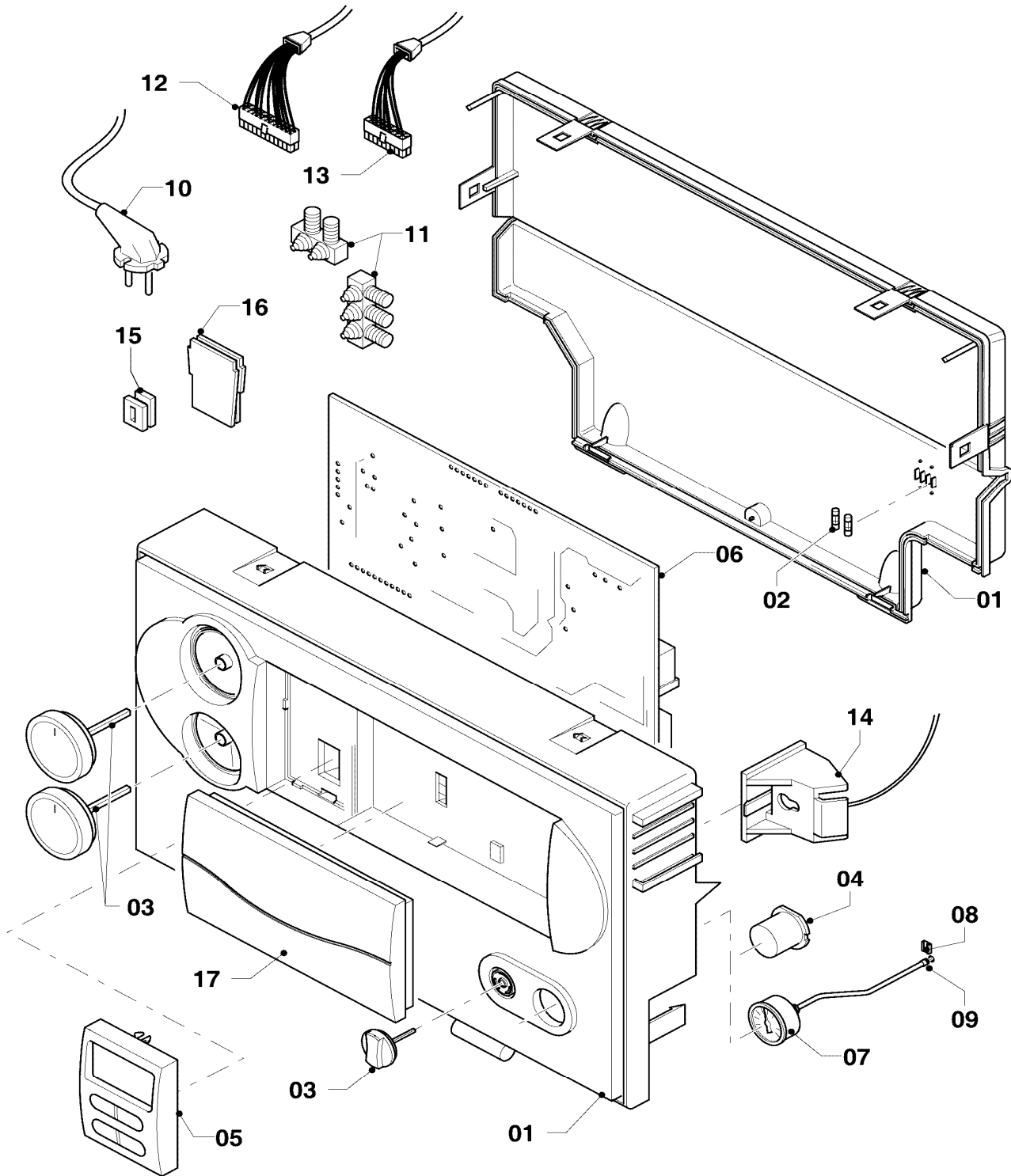
12 Control box - Schaltkasten

VUW 202/3-3, VUW 202/3-5, VUW 242/3-3, VUW 242/3-3B, VUW 242/3-5, VUW 242/3-5B,
 VUW 282/3-3, VUW 282/3-3B, VUW 282/3-5, VUW 282/3-5B, VUW 322/3-5, VUW 322/3-5B, VUW 362/3-5

Pos.	Art.-No Teile-Nr.	Part Bezeichnung	Type, note Typ, Bemerkung
		0212051	
01	193582	Casing	VUW 202/3-3, with parts 02,03
		Gehäuse (Schaltkasten)	VUW 202/3-3, mit Pos. 02,03
01	0020041164	Casing (Performance, grey)	VUW 202/3-5, with parts 02,03
		Gehäuse (Performance, grau)	VUW 202/3-5, mit Pos. 02,03
01	193582	Casing	VUW 242/3-3, with parts 02,03
		Gehäuse (Schaltkasten)	VUW 242/3-3, mit Pos. 02,03
01	193582	Casing	VUW 242/3-3B, with parts 02,03
		Gehäuse (Schaltkasten)	VUW 242/3-3B, mit Pos. 02,03
01	0020041164	Casing (Performance, grey)	VUW 242/3-5, with parts 02,03
		Gehäuse (Performance, grau)	VUW 242/3-5, mit Pos. 02,03
01	0020041164	Casing (Performance, grey)	VUW 242/3-5B, with parts 02,03
		Gehäuse (Performance, grau)	VUW 242/3-5B, mit Pos. 02,03
01	193582	Casing	VUW 282/3-3, with parts 02,03
		Gehäuse (Schaltkasten)	VUW 282/3-3, mit Pos. 02,03
01	193582	Casing	VUW 282/3-3B, with parts 02,03
		Gehäuse (Schaltkasten)	VUW 282/3-3B, mit Pos. 02,03
01	0020041164	Casing (Performance, grey)	VUW 282/3-5, with parts 02,03
		Gehäuse (Performance, grau)	VUW 282/3-5, mit Pos. 02,03
01	0020041164	Casing (Performance, grey)	VUW 282/3-5B, with parts 02,03
		Gehäuse (Performance, grau)	VUW 282/3-5B, mit Pos. 02,03
01	0020041164	Casing (Performance, grey)	VUW 322/3-5, with parts 02,03
		Gehäuse (Performance, grau)	VUW 322/3-5, mit Pos. 02,03
01	0020041164	Casing (Performance, grey)	VUW 322/3-5B, with parts 02,03
		Gehäuse (Performance, grau)	VUW 322/3-5B, mit Pos. 02,03
01	0020041164	Casing (Performance, grey)	VUW 362/3-5, with parts 02,03
		Gehäuse (Performance, grau)	VUW 362/3-5, mit Pos. 02,03
02	0020067507	Fuse 2,0 A T2H (PK10)	2.0 AT
		Sicherung 2,0 A T2H (10 St.)	2,0 AT
03	0020074963	Buttons grey, kit of 3	VUW 202/3-3
		Knopf grau, Set a 3 St.	VUW 202/3-3
03	0020048969	Buttons grey, kit of 3	VUW 202/3-5
		Knopf grau, Set a 3 St.	VUW 202/3-5
03	0020074963	Buttons grey, kit of 3	VUW 242/3-3
		Knopf grau, Set a 3 St.	VUW 242/3-3
03	0020074963	Buttons grey, kit of 3	VUW 242/3-3B
		Knopf grau, Set a 3 St.	VUW 242/3-3B
03	0020048969	Buttons grey, kit of 3	VUW 242/3-5
		Knopf grau, Set a 3 St.	VUW 242/3-5
03	0020048969	Buttons grey, kit of 3	VUW 242/3-5B
		Knopf grau, Set a 3 St.	VUW 242/3-5B
03	0020074963	Buttons grey, kit of 3	VUW 282/3-3
		Knopf grau, Set a 3 St.	VUW 282/3-3
03	0020074963	Buttons grey, kit of 3	VUW 282/3-3B
		Knopf grau, Set a 3 St.	VUW 282/3-3B
03	0020048969	Buttons grey, kit of 3	VUW 282/3-5
		Knopf grau, Set a 3 St.	VUW 282/3-5
03	0020048969	Buttons grey, kit of 3	VUW 282/3-5B
		Knopf grau, Set a 3 St.	VUW 282/3-5B
03	0020048969	Buttons grey, kit of 3	VUW 322/3-5
		Knopf grau, Set a 3 St.	VUW 322/3-5

12 Control box - Schaltkasten

VUW 202/3-3, VUW 202/3-5, VUW 242/3-3, VUW 242/3-3B, VUW 242/3-5, VUW 242/3-5B,
VUW 282/3-3, VUW 282/3-3B, VUW 282/3-5, VUW 282/3-5B, VUW 322/3-5, VUW 322/3-5B, VUW 362/3-5



02-12-051.01

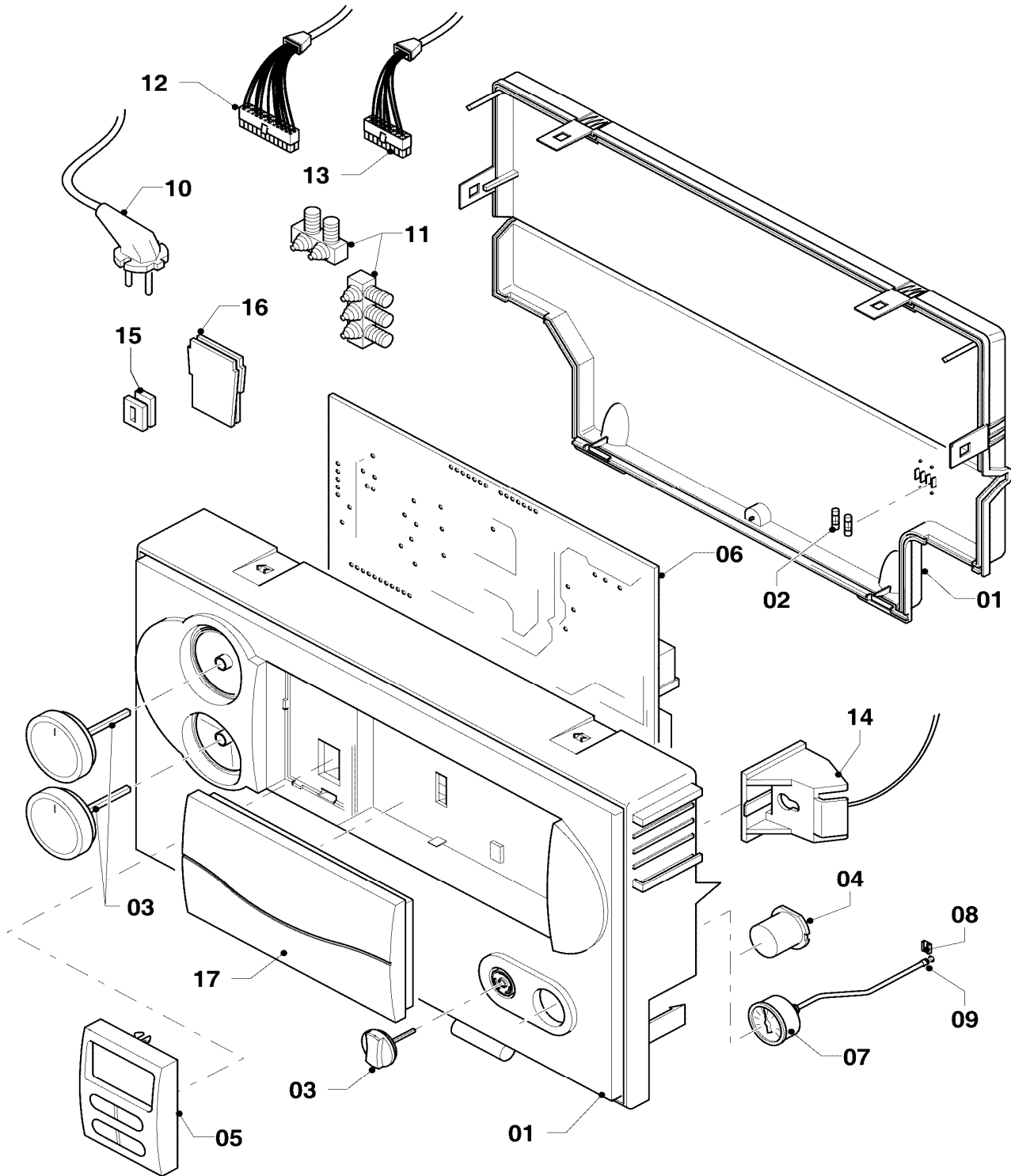
12 Control box - Schaltkasten

VUW 202/3-3, VUW 202/3-5, VUW 242/3-3, VUW 242/3-3B, VUW 242/3-5, VUW 242/3-5B,
 VUW 282/3-3, VUW 282/3-3B, VUW 282/3-5, VUW 282/3-5B, VUW 322/3-5, VUW 322/3-5B, VUW 362/3-5

Pos.	Art.-No Teile-Nr.	Part Bezeichnung	Type, note Typ, Bemerkung
		0212051	
03	0020048969	Buttons grey, kit of 3	VUW 322/3-5B
		Knopf grau, Set a 3 St.	VUW 322/3-5B
03	0020048969	Buttons grey, kit of 3	VUW 362/3-5
		Knopf grau, Set a 3 St.	VUW 362/3-5
04	180981	Plug	
		Stopfen	
05	0020040154	Display	VUW 202/3-3
		Leiterplatte (Display)	VUW 202/3-3
05	0020056561	Display (grey)	VUW 202/3-5
		Display (grau)	VUW 202/3-5
05	0020040154	Display	VUW 242/3-3
		Leiterplatte (Display)	VUW 242/3-3
05	0020040154	Display	VUW 242/3-3B
		Leiterplatte (Display)	VUW 242/3-3B
05	0020056561	Display (grey)	VUW 242/3-5
		Display (grau)	VUW 242/3-5
05	0020056561	Display (grey)	VUW 242/3-5B
		Display (grau)	VUW 242/3-5B
05	0020040154	Display	VUW 282/3-3
		Leiterplatte (Display)	VUW 282/3-3
05	0020040154	Display	VUW 282/3-3B
		Leiterplatte (Display)	VUW 282/3-3B
05	0020056561	Display (grey)	VUW 282/3-5
		Display (grau)	VUW 282/3-5
05	0020056561	Display (grey)	VUW 282/3-5B
		Display (grau)	VUW 282/3-5B
05	0020056561	Display (grey)	VUW 322/3-5
		Display (grau)	VUW 322/3-5
05	0020056561	Display (grey)	VUW 322/3-5B
		Display (grau)	VUW 322/3-5B
05	0020056561	Display (grey)	VUW 362/3-5
		Display (grau)	VUW 362/3-5
06	0020092371	Printed circuit	
		Leiterplatte	
07	180982	Pressure gauge	with parts 08,09
		Manometer	mit Pos. 08,09
08	0020107709	Support	
		Halter	
09	981155	O-ring (PK10)	
		O-Ring (10 St.)	
10	081222	Connection cable	
		Anschlusskabel	
11	078533	Cable fixation	
		Zugentlaster, Set	
12	0020041937	Cable tree (harness) turbo	VUW 242/3-3B, ionisation electrode, fan, pressure safeguard, NTC sensor heating water in/out
		Kabelbaum Turbo	VUW 242/3-3B, Ionisationselektrode, Ventilator, Druckdose, Vor- und Rücklauf-NTC
12	0020041937	Cable tree (harness) turbo	VUW 202/3-3, ionisation electrode, fan, pressure safeguard, NTC sensor heating water in/out
		Kabelbaum Turbo	VUW 202/3-3, Ionisationselektrode, Ventilator, Druckdose, Vor- und Rücklauf-NTC

12 Control box - Schaltkasten

VUW 202/3-3, VUW 202/3-5, VUW 242/3-3, VUW 242/3-3B, VUW 242/3-5, VUW 242/3-5B,
VUW 282/3-3, VUW 282/3-3B, VUW 282/3-5, VUW 282/3-5B, VUW 322/3-5, VUW 322/3-5B, VUW 362/3-5



02-12-051.01

12 Control box - Schaltkasten

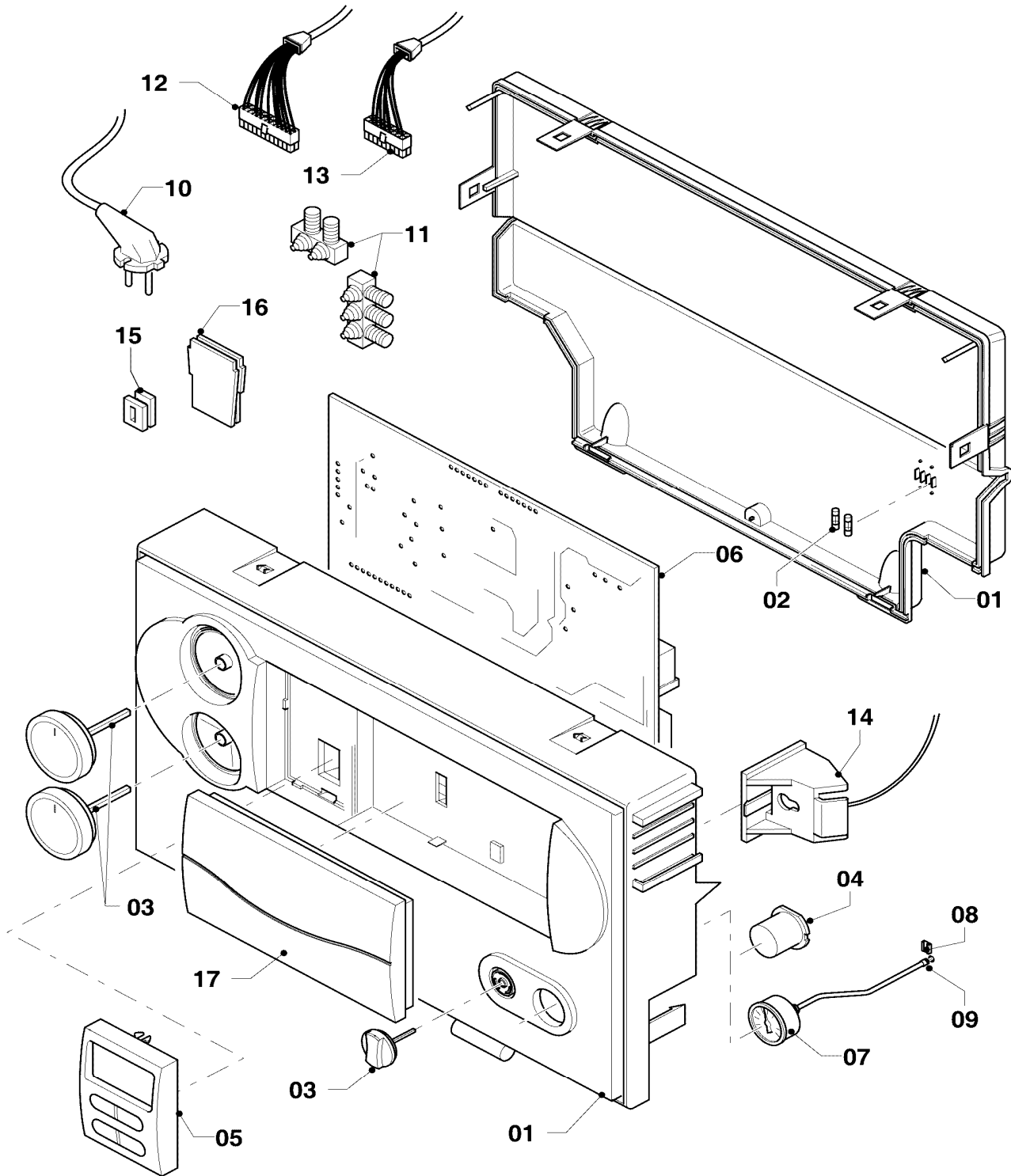
VUW 202/3-3, VUW 202/3-5, VUW 242/3-3, VUW 242/3-3B, VUW 242/3-5, VUW 242/3-5B,

VUW 282/3-3, VUW 282/3-3B, VUW 282/3-5, VUW 282/3-5B, VUW 322/3-5, VUW 322/3-5B, VUW 362/3-5

Pos.	Art.-No Teile-Nr.	Part Bezeichnung	Type, note Typ, Bemerkung
		0212051	
12	0020041937	Cable tree (harness) turbo	VUW 202/3-5, ionisation electrode, fan, pressure safeguard, NTC sensor heating water in/out
		Kabelbaum Turbo	VUW 202/3-5, Ionisationselektrode, Ventilator, Druckdose, Vor- und Rücklauf-NTC
12	0020041937	Cable tree (harness) turbo	VUW 242/3-3, ionisation electrode, fan, pressure safeguard, NTC sensor heating water in/out
		Kabelbaum Turbo	VUW 242/3-3, Ionisationselektrode, Ventilator, Druckdose, Vor- und Rücklauf-NTC
12	0020041937	Cable tree (harness) turbo	VUW 242/3-5, ionisation electrode, fan, pressure safeguard, NTC sensor heating water in/out
		Kabelbaum Turbo	VUW 242/3-5, Ionisationselektrode, Ventilator, Druckdose, Vor- und Rücklauf-NTC
12	0020041937	Cable tree (harness) turbo	VUW 242/3-5B, ionisation electrode, fan, pressure safeguard, NTC sensor heating water in/out
		Kabelbaum Turbo	VUW 242/3-5B, Ionisationselektrode, Ventilator, Druckdose, Vor- und Rücklauf-NTC
12	0020041937	Cable tree (harness) turbo	VUW 282/3-3, ionisation electrode, fan, pressure safeguard, NTC sensor heating water in/out
		Kabelbaum Turbo	VUW 282/3-3, Ionisationselektrode, Ventilator, Druckdose, Vor- und Rücklauf-NTC
12	0020041937	Cable tree (harness) turbo	VUW 282/3-3B, ionisation electrode, fan, pressure safeguard, NTC sensor heating water in/out
		Kabelbaum Turbo	VUW 282/3-3B, Ionisationselektrode, Ventilator, Druckdose, Vor- und Rücklauf-NTC
12	0020041937	Cable tree (harness) turbo	VUW 282/3-5, ionisation electrode, fan, pressure safeguard, NTC sensor heating water in/out
		Kabelbaum Turbo	VUW 282/3-5, Ionisationselektrode, Ventilator, Druckdose, Vor- und Rücklauf-NTC
12	0020041937	Cable tree (harness) turbo	VUW 282/3-5B, ionisation electrode, fan, pressure safeguard, NTC sensor heating water in/out
		Kabelbaum Turbo	VUW 282/3-5B, Ionisationselektrode, Ventilator, Druckdose, Vor- und Rücklauf-NTC
12	0020041937	Cable tree (harness) turbo	VUW 322/3-5, ionisation electrode, fan, pressure safeguard, NTC sensor heating water in/out
		Kabelbaum Turbo	VUW 322/3-5, Ionisationselektrode, Ventilator, Druckdose, Vor- und Rücklauf-NTC
12	0020041937	Cable tree (harness) turbo	VUW 322/3-5B, ionisation electrode, fan, pressure safeguard, NTC sensor heating water in/out
		Kabelbaum Turbo	VUW 322/3-5B, Ionisationselektrode, Ventilator, Druckdose, Vor- und Rücklauf-NTC
12	0020041939	Cable tree (harness) turbo (36kW/DC)	VUW 362/3-5, ionisation electrode, fan, pressure safeguard, NTC sensor heating water in/out
		Kabelbaum Turbo (36kW / DC)	VUW 362/3-5, Ionisationselektrode, Ventilator, Druckdose, Vor- und Rücklauf-NTC
13	0020041934	Cable tree (harness) hydraulics	VUW 202/3-3, gas section, pressure sensor, 3-way valve, flow sensor
		Kabelbaum (Hydraulik VUW/VMW Pro)	VUW 202/3-3, Gasarmatur, Wasserdrucksensor, VUV, Flügelrad
13	0020041933	Cable tree (harness) hydraulics	VUW 202/3-5, gas section, pressure sensor, 3-way valve, flow sensor, NTC sensor DHW heat exchanger, NTC sensor DHW out
		Kabelbaum (Hydraulik VUW/VMW Plus)	VUW 202/3-5, Gasarmatur, Wasserdrucksensor, VUV, Flügelrad, NTC Brauchwasser, NTC Warmstart
13	0020041934	Cable tree (harness) hydraulics	VUW 242/3-3, gas section, pressure sensor, 3-way valve, flow sensor
		Kabelbaum (Hydraulik VUW/VMW Pro)	VUW 242/3-3, Gasarmatur, Wasserdrucksensor, VUV, Flügelrad
13	0020041934	Cable tree (harness) hydraulics	VUW 242/3-3B, gas section, pressure sensor, 3-way valve, flow sensor
		Kabelbaum (Hydraulik VUW/VMW Pro)	VUW 242/3-3B, Gasarmatur, Wasserdrucksensor, VUV, Flügelrad

12 Control box - Schaltkasten

VUW 202/3-3, VUW 202/3-5, VUW 242/3-3, VUW 242/3-3B, VUW 242/3-5, VUW 242/3-5B,
VUW 282/3-3, VUW 282/3-3B, VUW 282/3-5, VUW 282/3-5B, VUW 322/3-5, VUW 322/3-5B, VUW 362/3-5



02-12-051.01

12 Control box - Schaltkasten

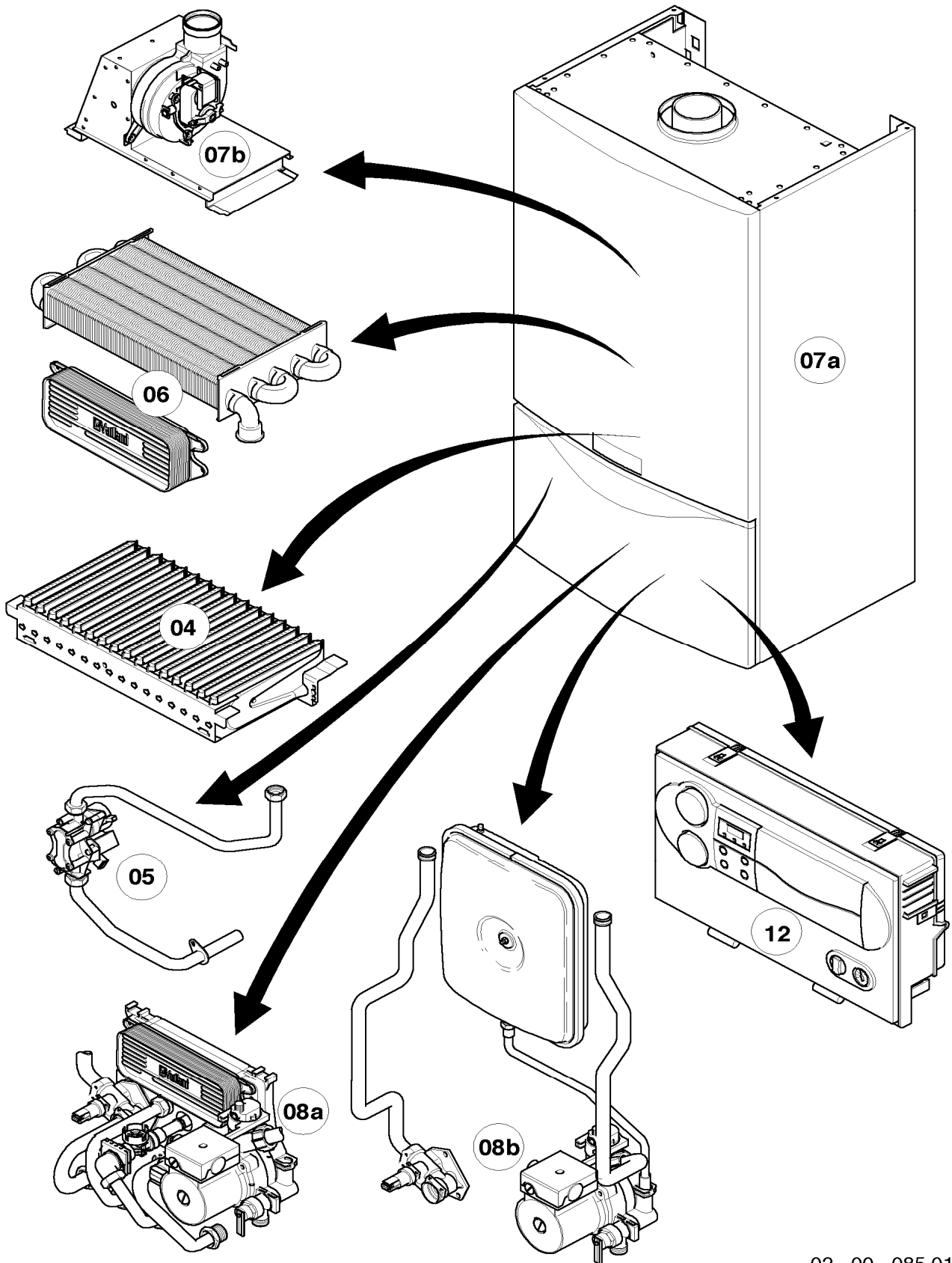
VUW 202/3-3, VUW 202/3-5, VUW 242/3-3, VUW 242/3-3B, VUW 242/3-5, VUW 242/3-5B,

VUW 282/3-3, VUW 282/3-3B, VUW 282/3-5, VUW 282/3-5B, VUW 322/3-5, VUW 322/3-5B, VUW 362/3-5

Pos.	Art.-No Teile-Nr.	Part Bezeichnung	Type, note Typ, Bemerkung
		0212051	
13	0020041933	Cable tree (harness) hydraulics	VUW 242/3-5, gas section, pressure sensor, 3-way valve, flow sensor, NTC sensor DHW heat exchanger, NTC sensor DHW out
		Kabelbaum (Hydraulik VUW/VMW Plus)	VUW 242/3-5, Gasarmatur, Wasserdrucksensor, VUV, Flügelrad, NTC Brauchwasser, NTC Warmstart
13	0020041933	Cable tree (harness) hydraulics	VUW 242/3-5B, gas section, pressure sensor, 3-way valve, flow sensor, NTC sensor DHW heat exchanger, NTC sensor DHW out
		Kabelbaum (Hydraulik VUW/VMW Plus)	VUW 242/3-5B, Gasarmatur, Wasserdrucksensor, VUV, Flügelrad, NTC Brauchwasser, NTC Warmstart
13	0020041934	Cable tree (harness) hydraulics	VUW 282/3-3, gas section, pressure sensor, 3-way valve, flow sensor
		Kabelbaum (Hydraulik VUW/VMW Pro)	VUW 282/3-3, Gasarmatur, Wasserdrucksensor, VUV, Flügelrad
13	0020041934	Cable tree (harness) hydraulics	VUW 282/3-3B, gas section, pressure sensor, 3-way valve, flow sensor
		Kabelbaum (Hydraulik VUW/VMW Pro)	VUW 282/3-3B, Gasarmatur, Wasserdrucksensor, VUV, Flügelrad
13	0020041933	Cable tree (harness) hydraulics	VUW 282/3-5, gas section, pressure sensor, 3-way valve, flow sensor, NTC sensor DHW heat exchanger, NTC sensor DHW out
		Kabelbaum (Hydraulik VUW/VMW Plus)	VUW 282/3-5, Gasarmatur, Wasserdrucksensor, VUV, Flügelrad, NTC Brauchwasser, NTC Warmstart
13	0020041933	Cable tree (harness) hydraulics	VUW 282/3-5B, gas section, pressure sensor, 3-way valve, flow sensor, NTC sensor DHW heat exchanger, NTC sensor DHW out
		Kabelbaum (Hydraulik VUW/VMW Plus)	VUW 282/3-5B, Gasarmatur, Wasserdrucksensor, VUV, Flügelrad, NTC Brauchwasser, NTC Warmstart
13	0020041933	Cable tree (harness) hydraulics	VUW 322/3-5, gas section, pressure sensor, 3-way valve, flow sensor, NTC sensor DHW heat exchanger, NTC sensor DHW out
		Kabelbaum (Hydraulik VUW/VMW Plus)	VUW 322/3-5, Gasarmatur, Wasserdrucksensor, VUV, Flügelrad, NTC Brauchwasser, NTC Warmstart
13	0020041933	Cable tree (harness) hydraulics	VUW 322/3-5B, gas section, pressure sensor, 3-way valve, flow sensor, NTC sensor DHW heat exchanger, NTC sensor DHW out
		Kabelbaum (Hydraulik VUW/VMW Plus)	VUW 322/3-5B, Gasarmatur, Wasserdrucksensor, VUV, Flügelrad, NTC Brauchwasser, NTC Warmstart
13	0020041933	Cable tree (harness) hydraulics	VUW 362/3-5, gas section, pressure sensor, 3-way valve, flow sensor, NTC sensor DHW heat exchanger, NTC sensor DHW out
		Kabelbaum (Hydraulik VUW/VMW Plus)	VUW 362/3-5, Gasarmatur, Wasserdrucksensor, VUV, Flügelrad, NTC Brauchwasser, NTC Warmstart
14	0020041932	Fastening strap	
		Fangband	
15	139438	Black plastic filler control box	
		Stopfen (klein)	
16	0020041940	Plug	
		Stopfen	
17	0020130489	Cover control slot, grey	
		Abdeckung Reglerschacht, grau	

General view of sheet - Baugruppenübersicht

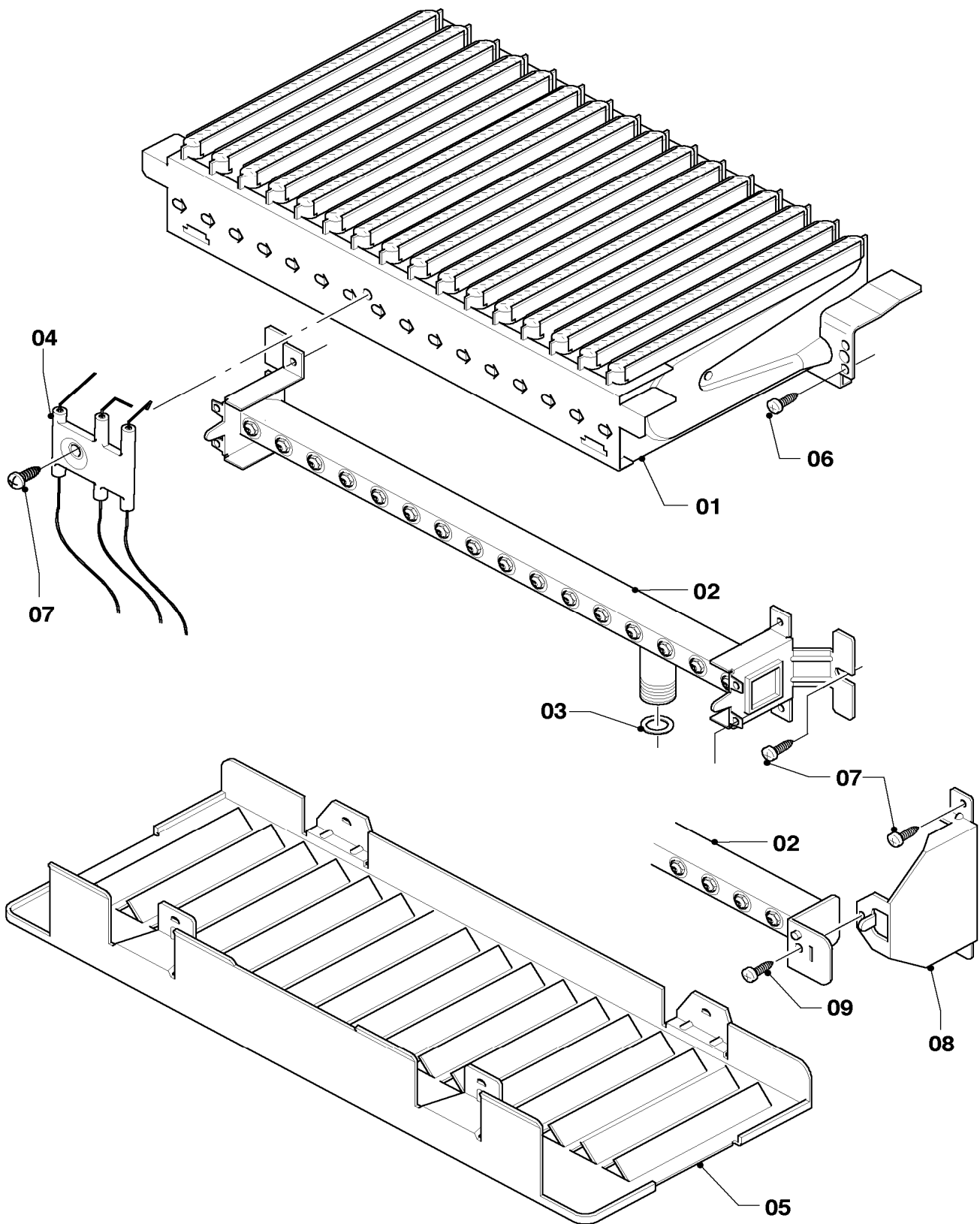
VUW 202/3-3 R1, VUW 202/3-3 R2, VUW 202/3-5 R2, VUW 242/3-3 R1, VUW 242/3-3 R2, VUW 242/3-3B R1, VUW 242/3-5 R2, VUW 282/3-3 R1, VUW 282/3-3 R2, VUW 282/3-3B R1, VUW 282/3-5 R2, VUW 322/3-5 R2



02 - 00 - 085.01

04 Burner - Brenner

VUW 202/3-3 R1, VUW 202/3-3 R2, VUW 202/3-5 R2, VUW 242/3-3 R1, VUW 242/3-3 R2, VUW 242/3-3B R1, VUW 242/3-5 R2, VUW 282/3-3 R1, VUW 282/3-3 R2, VUW 282/3-3B R1, VUW 282/3-5 R2, VUW 322/3-5 R2



02 - 04 - 045.01

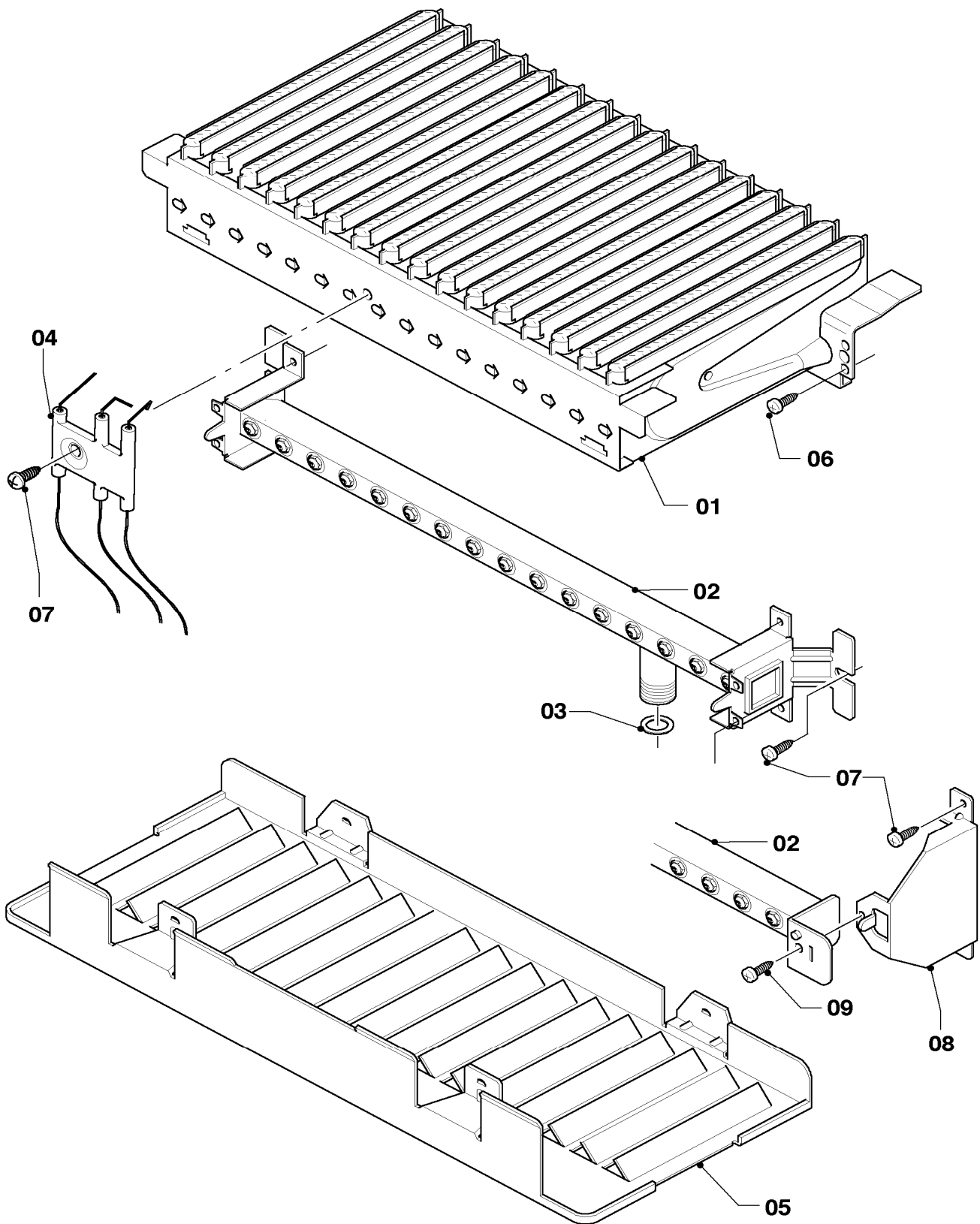
04 Burner - Brenner

VUW 202/3-3 R1, VUW 202/3-3 R2, VUW 202/3-5 R2, VUW 242/3-3 R1, VUW 242/3-3 R2, VUW 242/3-3B R1, VUW 242/3-5 R2, VUW 282/3-3 R1, VUW 282/3-3 R2, VUW 282/3-3B R1, VUW 282/3-5 R2, VUW 322/3-5 R2

Pos.	Art.-No Teile-Nr.	Part Bezeichnung	Type, note Typ, Bemerkung
		0204045	
01	0020038146	Burner chamber group 20kW Kammergruppe 20kW	VUW 202/3-3 R1, with part 06 VUW 202/3-3 R1, mit Pos. 06
01	0020038146	Burner chamber group 20kW Kammergruppe 20kW	VUW 202/3-3 R2, with part 06 VUW 202/3-3 R2, mit Pos. 06
01	0020038146	Burner chamber group 20kW Kammergruppe 20kW	VUW 202/3-5 R2, with part 06 VUW 202/3-5 R2, mit Pos. 06
01	0020039045	Burner chamber group 24kW Kammergruppe 24kW	VUW 242/3-3 R1, with part 06 VUW 242/3-3 R1, mit Pos. 06
01	0020039045	Burner chamber group 24kW Kammergruppe 24kW	VUW 242/3-3 R2, with part 06 VUW 242/3-3 R2, mit Pos. 06
01	0020039045	Burner chamber group 24kW Kammergruppe 24kW	VUW 242/3-3B R1, with part 06 VUW 242/3-3B R1, mit Pos. 06
01	0020039045	Burner chamber group 24kW Kammergruppe 24kW	VUW 242/3-5 R2, with part 06 VUW 242/3-5 R2, mit Pos. 06
01	0020039046	Burner chamber group 28kW Kammergruppe 28kW	VUW 282/3-3 R1, with part 06 VUW 282/3-3 R1, mit Pos. 06
01	0020039046	Burner chamber group 28kW Kammergruppe 28kW	VUW 282/3-3 R2, with part 06 VUW 282/3-3 R2, mit Pos. 06
01	0020039046	Burner chamber group 28kW Kammergruppe 28kW	VUW 282/3-3B R1, with part 06 VUW 282/3-3B R1, mit Pos. 06
01	0020039046	Burner chamber group 28kW Kammergruppe 28kW	VUW 282/3-5 R2, with part 06 VUW 282/3-5 R2, mit Pos. 06
01	031532	Burner chamber group 32/36kW Kammergruppe 32/36kW	VUW 322/3-5 R2, with part 06 VUW 322/3-5 R2, mit Pos. 06
02	0020038147	Burner support 20kW H Verteilerrohr 20kW H-Gas	VUW 202/3-3 R1, natural gas H, with parts 03,07 VUW 202/3-3 R1, Erdgas H, mit Pos. 03,07
02	0020038148	Burner support 20kW B Verteilerrohr 20kW PB-Gas	VUW 202/3-3 R1, LP-gas B, with parts 03,07 VUW 202/3-3 R1, Flüssiggas PB, mit Pos. 03,07
02	0020038147	Burner support 20kW H Verteilerrohr 20kW H-Gas	VUW 202/3-3 R2, natural gas H, with parts 03,07 VUW 202/3-3 R2, Erdgas H, mit Pos. 03,07
02	0020038148	Burner support 20kW B Verteilerrohr 20kW PB-Gas	VUW 202/3-3 R2, LP-gas B, with parts 03,07 VUW 202/3-3 R2, Flüssiggas PB, mit Pos. 03,07
02	0020038147	Burner support 20kW H Verteilerrohr 20kW H-Gas	VUW 202/3-5 R2, natural gas H, with parts 03,07 VUW 202/3-5 R2, Erdgas H, mit Pos. 03,07
02	0020038148	Burner support 20kW B Verteilerrohr 20kW PB-Gas	VUW 202/3-5 R2, LP-gas B, with parts 03,07 VUW 202/3-5 R2, Flüssiggas PB, mit Pos. 03,07
02	0020039051	Burner support 24kW H Verteilerrohr 24kW H-Gas	VUW 242/3-3 R1, natural gas H, with parts 03,07 VUW 242/3-3 R1, Erdgas H, mit Pos. 03,07
02	0020039052	Burner support 24kW B Verteilerrohr 24kW PB-Gas	VUW 242/3-3 R1, LP-gas B, with parts 03,07 VUW 242/3-3 R1, Flüssiggas PB, mit Pos. 03,07
02	0020039051	Burner support 24kW H Verteilerrohr 24kW H-Gas	VUW 242/3-3 R2, natural gas H, with parts 03,07 VUW 242/3-3 R2, Erdgas H, mit Pos. 03,07
02	0020039052	Burner support 24kW B Verteilerrohr 24kW PB-Gas	VUW 242/3-3 R2, LP-gas B, with parts 03,07 VUW 242/3-3 R2, Flüssiggas PB, mit Pos. 03,07
02	0020039051	Burner support 24kW H Verteilerrohr 24kW H-Gas	VUW 242/3-3B R1, natural gas H, with parts 03,07 VUW 242/3-3B R1, Erdgas H, mit Pos. 03,07
02	0020039052	Burner support 24kW B Verteilerrohr 24kW PB-Gas	VUW 242/3-3B R1, LP-gas B, with parts 03,07 VUW 242/3-3B R1, Flüssiggas PB, mit Pos. 03,07
02	0020039051	Burner support 24kW H Verteilerrohr 24kW H-Gas	VUW 242/3-5 R2, natural gas H, with parts 03,07 VUW 242/3-5 R2, Erdgas H, mit Pos. 03,07

04 Burner - Brenner

VUW 202/3-3 R1, VUW 202/3-3 R2, VUW 202/3-5 R2, VUW 242/3-3 R1, VUW 242/3-3 R2, VUW 242/3-3B R1, VUW 242/3-5 R2, VUW 282/3-3 R1, VUW 282/3-3 R2, VUW 282/3-3B R1, VUW 282/3-5 R2, VUW 322/3-5 R2



02 - 04 - 045.01

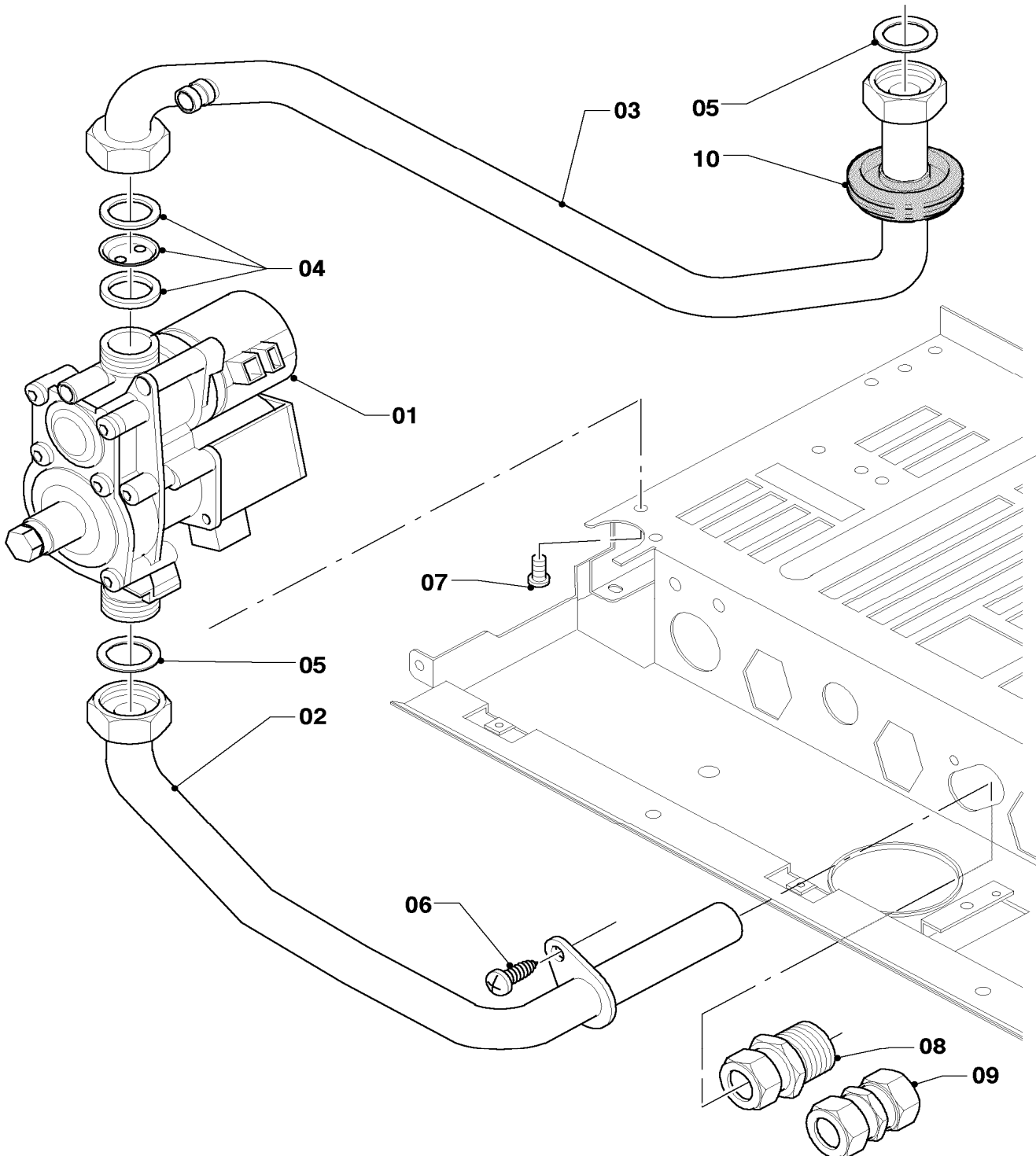
04 Burner - Brenner

VUW 202/3-3 R1, VUW 202/3-3 R2, VUW 202/3-5 R2, VUW 242/3-3 R1, VUW 242/3-3 R2, VUW 242/3-3B R1, VUW 242/3-5 R2, VUW 282/3-3 R1, VUW 282/3-3 R2, VUW 282/3-3B R1, VUW 282/3-5 R2, VUW 322/3-5 R2

Pos.	Art.-No Teile-Nr.	Part Bezeichnung	Type, note Typ, Bemerkung
		0204045	
02	0020039052	Burner support 24kW B	VUW 242/3-5 R2, LP-gas B, with parts 03,07
		Verteilerrohr 24kW PB-Gas	VUW 242/3-5 R2, Flüssiggas PB, mit Pos. 03,07
02	0020039053	Burner support 28kW H	VUW 282/3-3 R1, natural gas H, with parts 03,07
		Verteilerrohr 28kW H-Gas	VUW 282/3-3 R1, Erdgas H, mit Pos. 03,07
02	0020039054	Burner support 28kW B	VUW 282/3-3 R1, LP-gas B, with parts 03,07
		Verteilerrohr 28kW PB-Gas	VUW 282/3-3 R1, Flüssiggas PB, mit Pos. 03,07
02	0020039053	Burner support 28kW H	VUW 282/3-3 R2, natural gas H, with parts 03,07
		Verteilerrohr 28kW H-Gas	VUW 282/3-3 R2, Erdgas H, mit Pos. 03,07
02	0020039054	Burner support 28kW B	VUW 282/3-3 R2, LP-gas B, with parts 03,07
		Verteilerrohr 28kW PB-Gas	VUW 282/3-3 R2, Flüssiggas PB, mit Pos. 03,07
02	0020039053	Burner support 28kW H	VUW 282/3-3B R1, natural gas H, with parts 03,07
		Verteilerrohr 28kW H-Gas	VUW 282/3-3B R1, Erdgas H, mit Pos. 03,07
02	0020039054	Burner support 28kW B	VUW 282/3-3B R1, LP-gas B, with parts 03,07
		Verteilerrohr 28kW PB-Gas	VUW 282/3-3B R1, Flüssiggas PB, mit Pos. 03,07
02	0020039053	Burner support 28kW H	VUW 282/3-5 R2, natural gas H, with parts 03,07
		Verteilerrohr 28kW H-Gas	VUW 282/3-5 R2, Erdgas H, mit Pos. 03,07
02	0020039054	Burner support 28kW B	VUW 282/3-5 R2, LP-gas B, with parts 03,07
		Verteilerrohr 28kW PB-Gas	VUW 282/3-5 R2, Flüssiggas PB, mit Pos. 03,07
02	126795	Burner support 32/36kW H	VUW 322/3-5 R2, natural gas H, with parts 03,07
		Verteilerrohr 32,36kW H-Gas	VUW 322/3-5 R2, Erdgas H, mit Pos. 03,07
02	126796	Burner support 32/36kW B	VUW 322/3-5 R2, LP-gas B, with parts 03,07
		Verteilerrohr 32,36kW PB-Gas	VUW 322/3-5 R2, Flüssiggas PB, mit Pos. 03,07
03	981142	Sealing ring (PK10)	
		Rechteckdichtring (10 St.)	
04	0020039057	Electrode	VUW 202...282, with part 07
		Elektrode	VUW 202...282, mit Pos. 07
04	090751	Electrode	VUW 322, with part 07
		Elektrode	VUW 322, mit Pos. 07
05	-	-	not for these appliances
		-	nicht für diese Geräte
06	139203	Screw, (M4x8) DIN 7500	
		Schraube, (M4x8) DIN 7500	
07	0020107695	Screw (PK10)	
		Schraube (10 St.)	
08	0020039055	Support (left + right)	only for VUW 322, with part 07
		Halter (links + rechts)	nur für VUW 322, mit Pos. 07
09	118937	Pan head screw (M 5x12)	
		Flachkopfschraube (M 5x12)	

05 Gas section - Gasarmatur

VUW 202/3-3 R1, VUW 202/3-3 R2, VUW 202/3-5 R2, VUW 242/3-3 R1, VUW 242/3-3 R2, VUW 242/3-3B R1, VUW 242/3-5 R2, VUW 282/3-3 R1, VUW 282/3-3 R2, VUW 282/3-3B R1, VUW 282/3-5 R2, VUW 322/3-5 R2



02 - 05 - 023.02

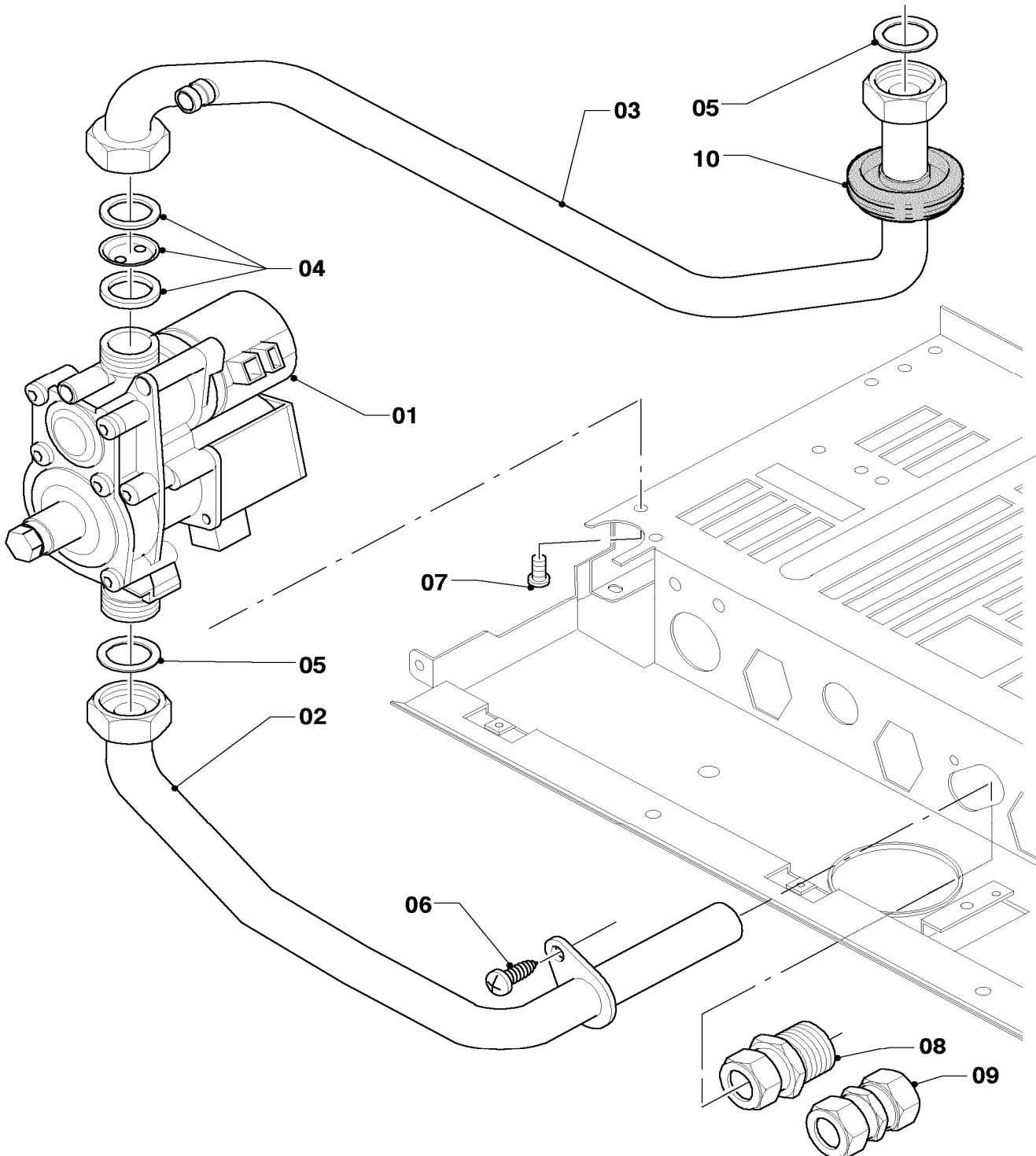
05 Gas section - Gasarmatur

VUW 202/3-3 R1, VUW 202/3-3 R2, VUW 202/3-5 R2, VUW 242/3-3 R1, VUW 242/3-3 R2, VUW 242/3-3B R1, VUW 242/3-5 R2, VUW 282/3-3 R1, VUW 282/3-3 R2, VUW 282/3-3B R1, VUW 282/3-5 R2, VUW 322/3-5 R2

Pos.	Art.-No Teile-Nr.	Part Bezeichnung	Type, note Typ, Bemerkung
		0205023	
00	0020053224	Conversion set to PB (29-37mbar)	to P/B (30mbar), 11-28kW, (BG,CZ,EXP,GR,HU,INT,RO,SK,SOE,TR), Attention for BG,CZ,INT,RO,SK,TR (only for 12 and 20 kW): Replace gas pipe (pos. 03) if it has no test nipple. The spare part always contains a test nipple.
		Umstellsatz auf P/B (29-37mbar)	auf P/B (30mbar), 11-28kW, (BG,CZ,EXP,GR,HU,INT,RO,SK,SOE,TR), Hinweis für BG,CZ,INT,RO,SK,TR (nur für 12 und 20 kW): Gasrohr (Pos. 03) ersetzen, wenn es keinen Messnippel hat. Das Ersatzteil beinhaltet immer einen Messnippel.
00	0020053226	Conversion set to PB (28-37mbar)	to P/B (30mbar), 32-36kW, (EXP,GR,INT,PT,RO,SOE,TR), Attention for GR,INT,RO (only for 32 kW): Replace gas pipe (pos. 03) if it has no test nipple. The spare part always contains a test nipple.
		Umstellsatz auf P/B (28-37mbar)	auf P/B (30mbar), 32-36kW, (EXP,GR,INT,PT,RO,SOE,TR), Hinweis für GR,INT,RO (only for 32 kW): Gasrohr (Pos. 03) ersetzen, wenn es keinen Messnippel hat. Das Ersatzteil beinhaltet immer einen Messnippel.
00	0020048941	Conversion set to PB (37mbar)	to P/B (37mbar), 12-28kW, (PL), Attention: Replace gas pipe (pos. 03) if it has no test nipple. The spare part always contains a test nipple.
		Umstellsatz auf P/B (37mbar)	auf P/B (37mbar), 12-28kW, (PL), Hinweis: Gasrohr (Pos. 03) ersetzen, wenn es keinen Messnippel hat. Das Ersatzteil beinhaltet immer einen Messnippel.
00	0020048931	Conversion set to PB (50mbar)	to P/B (50mbar), 20-28kW, (HU)
		Umstellsatz auf P/B (50mbar)	auf P/B (50mbar), 20-28kW, (HU)
00	0020048943	Conversion set to GZ35/Ls	to GZ35/Ls, 20-28kW, (PL)
		Umstellsatz auf GZ35/Ls	auf GZ35/Ls, 20-28kW, (PL)
00	0020048945	Conversion set to GZ41/Lw	to GZ41/Lw, 20-28kW, (PL)
		Umstellsatz auf GZ41/Lw	auf GZ41/Lw, 20-28kW, (PL)
00	0020048925	Conversion set to H	to H, 20-36kW, (SOE)
		Umstellsatz auf H	auf H, 20-36kW, (SOE)
00	0020048933	Conversion set to H (13+20mbar)	to H (13+20mbar), 20kW, (BG,CZ,INT,PL,RO,SK,TR)
		Umstellsatz auf H (13+20mbar)	auf H (13+20mbar), 20kW, (BG,CZ,INT,PL,RO,SK,TR)
00	0020048935	Conversion set to H (13+20mbar)	to H (13+20mbar), 24-36kW, (BG,CZ,GR,INT,PL,RO,SK,TR)
		Umstellsatz auf H (13+20mbar)	auf H (13+20mbar), 24-36kW, (BG,CZ,GR,INT,PL,RO,SK,TR)
00	0020053220	Conversion set to H (20mbar)	to H (20mbar), 24-36kW, (EXP)
		Umstellsatz auf H (20mbar)	auf H (20mbar), 24-36kW, (EXP)
00	0020048939	Conversion set to 2H (25mbar)	to 2H (25mbar), 20-28kW, (HU)
		Umstellsatz auf 2H (25mbar)	auf 2H (25mbar), 20-28kW, (HU)
00	0020048937	Conversion set to 2S (25mbar)	to 2S (25mbar), 20-28kW, (HU)
		Umstellsatz auf 2S (25mbar)	auf 2S (25mbar), 20-28kW, (HU)
01	0020052048	Gas section (with regulator)	natural gas H, 20kW, with pressure regulator, (BG,CZ,GR,INT,PL,RO,SK,TR), with parts 05,07
		Gasarmatur (mit Druckregler)	Erdgas H, 20kW, mit Druckregler, (BG,CZ,GR,INT,PL,RO,SK,TR), mit Pos. 05,07
01	0020053968	Gas section (with regulator)	natural gas H, 24-36kW, with pressure regulator, (BG,CZ,GR,INT,PL,RO,SK,TR), with parts 05,07
		Gasarmatur (mit Druckregler)	Erdgas H, 24-36kW, mit Druckregler, (BG,CZ,GR,INT,PL,RO,SK,TR), mit Pos. 05,07
01	0020019991	Gas section	natural gas H, all powers, without pressure regulator, (EXP,HU,SOE), with parts 05,07
		Gasarmatur	Erdgas H, alle Leistungsgrößen, ohne Druckregler, (EXP,HU,SOE), mit Pos. 05,07
01	0020019992	Gas section	LP-gas B, all powers, without pressure regulator, (for all countries), with parts 05,07
		Gasarmatur	Flüssiggas PB, alle Leistungsgrößen, ohne Druckregler, (für alle Länder), mit Pos. 05,07

05 Gas section - Gasarmatur

VUW 202/3-3 R1, VUW 202/3-3 R2, VUW 202/3-5 R2, VUW 242/3-3 R1, VUW 242/3-3 R2, VUW 242/3-3B R1, VUW 242/3-5 R2, VUW 282/3-3 R1, VUW 282/3-3 R2, VUW 282/3-3B R1, VUW 282/3-5 R2, VUW 322/3-5 R2



02 - 05 - 023.02

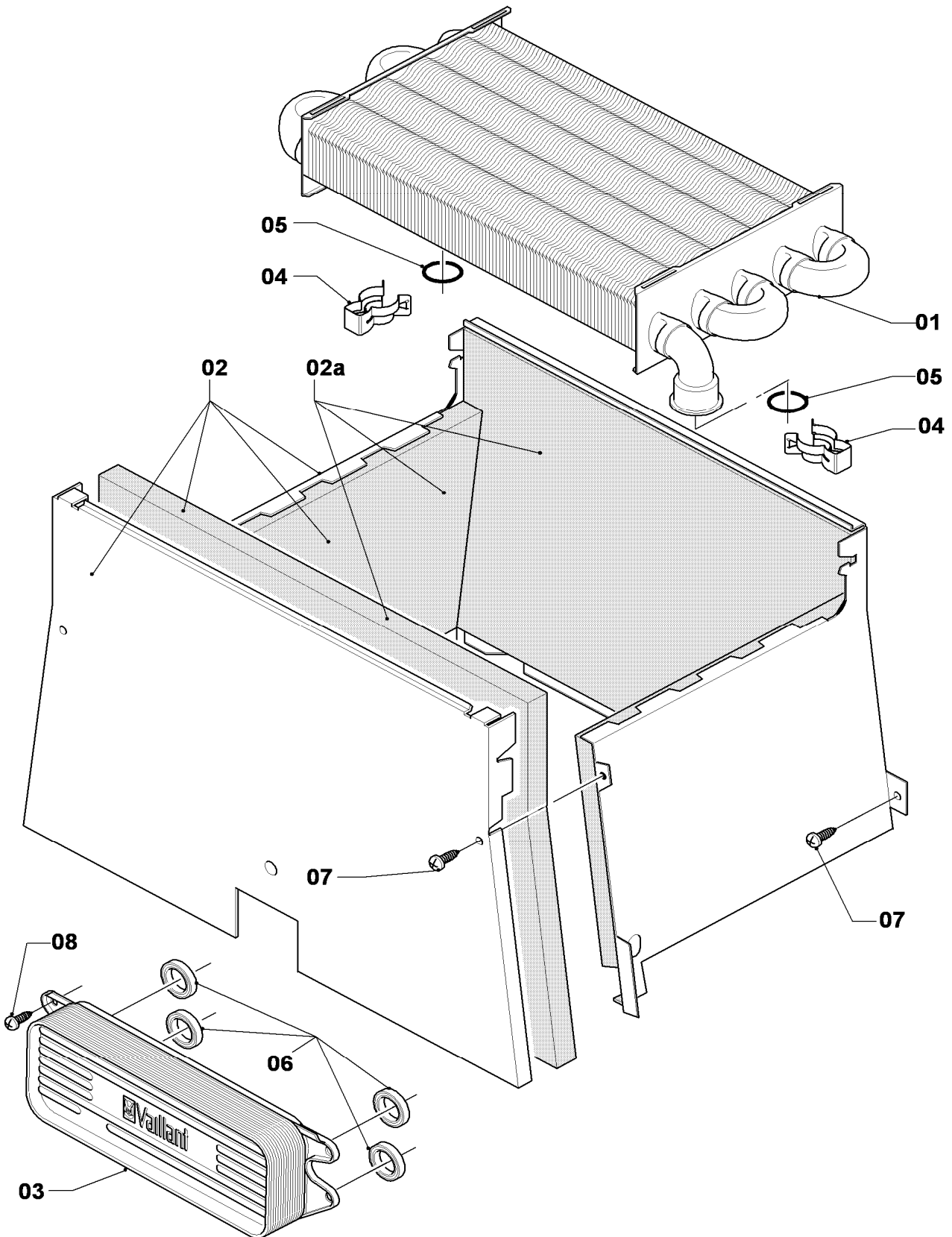
05 Gas section - Gasarmatur

VUW 202/3-3 R1, VUW 202/3-3 R2, VUW 202/3-5 R2, VUW 242/3-3 R1, VUW 242/3-3 R2, VUW 242/3-3B R1, VUW 242/3-5 R2, VUW 282/3-3 R1, VUW 282/3-3 R2, VUW 282/3-3B R1, VUW 282/3-5 R2, VUW 322/3-5 R2

Pos.	Art.-No Teile-Nr.	Part Bezeichnung	Type, note Typ, Bemerkung
		0205023	
02	0020039061	Tube gas Rohr Gas Anschluß	with parts 05,06 mit Pos. 05,06
03	0020039063	Tube gas turbo Rohr Gas Turbo	VUW 202/3-3 R1, with part 05 VUW 202/3-3 R1, mit Pos. 05
03	0020039063	Tube gas turbo Rohr Gas Turbo	VUW 202/3-3 R2, with part 05 VUW 202/3-3 R2, mit Pos. 05
03	0020039063	Tube gas turbo Rohr Gas Turbo	VUW 202/3-5 R2, with part 05 VUW 202/3-5 R2, mit Pos. 05
03	0020039063	Tube gas turbo Rohr Gas Turbo	VUW 242/3-3 R1, with part 05 VUW 242/3-3 R1, mit Pos. 05
03	0020039063	Tube gas turbo Rohr Gas Turbo	VUW 242/3-3 R2, with part 05 VUW 242/3-3 R2, mit Pos. 05
03	0020039063	Tube gas turbo Rohr Gas Turbo	VUW 242/3-3B R1, with part 05 VUW 242/3-3B R1, mit Pos. 05
03	0020039063	Tube gas turbo Rohr Gas Turbo	VUW 242/3-5 R2, with part 05 VUW 242/3-5 R2, mit Pos. 05
03	0020039063	Tube gas turbo Rohr Gas Turbo	VUW 282/3-3 R1, with part 05 VUW 282/3-3 R1, mit Pos. 05
03	0020039063	Tube gas turbo Rohr Gas Turbo	VUW 282/3-3 R2, with part 05 VUW 282/3-3 R2, mit Pos. 05
03	0020039063	Tube gas turbo Rohr Gas Turbo	VUW 282/3-3B R1, with part 05 VUW 282/3-3B R1, mit Pos. 05
03	0020039063	Tube gas turbo Rohr Gas Turbo	VUW 282/3-5 R2, with part 05 VUW 282/3-5 R2, mit Pos. 05
03	0020039064	Tube gas turbo Rohr Gas Turbo	VUW 322/3-5 R2, with part 05 VUW 322/3-5 R2, mit Pos. 05
04	049747	Throttle jet 2 x 2.60 Vordüse 2 x 2,60	
04	049749	Throttle jet 2 x 3.25 Vordüse 2 x 3,25	
04	049750	Throttle jet 2 x 3.50 Vordüse 2 x 3,50	
04	049751	Throttle jet 2 x 3.75 Vordüse 2 x 3,75	
04	049752	Throttle jet 2 x 4.00 Vordüse 2 x 4,00	
04	049753	Throttle jet 2 x 4.20 Vordüse 2 x 4,20	
04	0020012784	Throttle jet 2 x 4.50 Vordüse 2 x 4,50	
04	0020049665	Throttle jet 2 x 5.50 Vordüse 2 x 5,50	
05	981142	Sealing ring (PK10) Rechteckdichtring (10 St.)	
06	0020107695	Screw (PK10) Schraube (10 St.)	
07	139203	Screw, (M4x8) DIN 7500 Schraube, (M4x8) DIN 7500	
08	083437	Compression fitting Quetschverschraubung	
09	083435	Compression fitting, double Quetschverschraubung doppel	
10	980765	Grommet Dichtung (rot, groß)	

06 Heat exchanger - Wärmetauscher

VUW 202/3-3 R1, VUW 202/3-3 R2, VUW 202/3-5 R2, VUW 242/3-3 R1, VUW 242/3-3 R2, VUW 242/3-3B R1, VUW 242/3-5 R2, VUW 282/3-3 R1, VUW 282/3-3 R2, VUW 282/3-3B R1, VUW 282/3-5 R2, VUW 322/3-5 R2



02 - 06 - 051.01

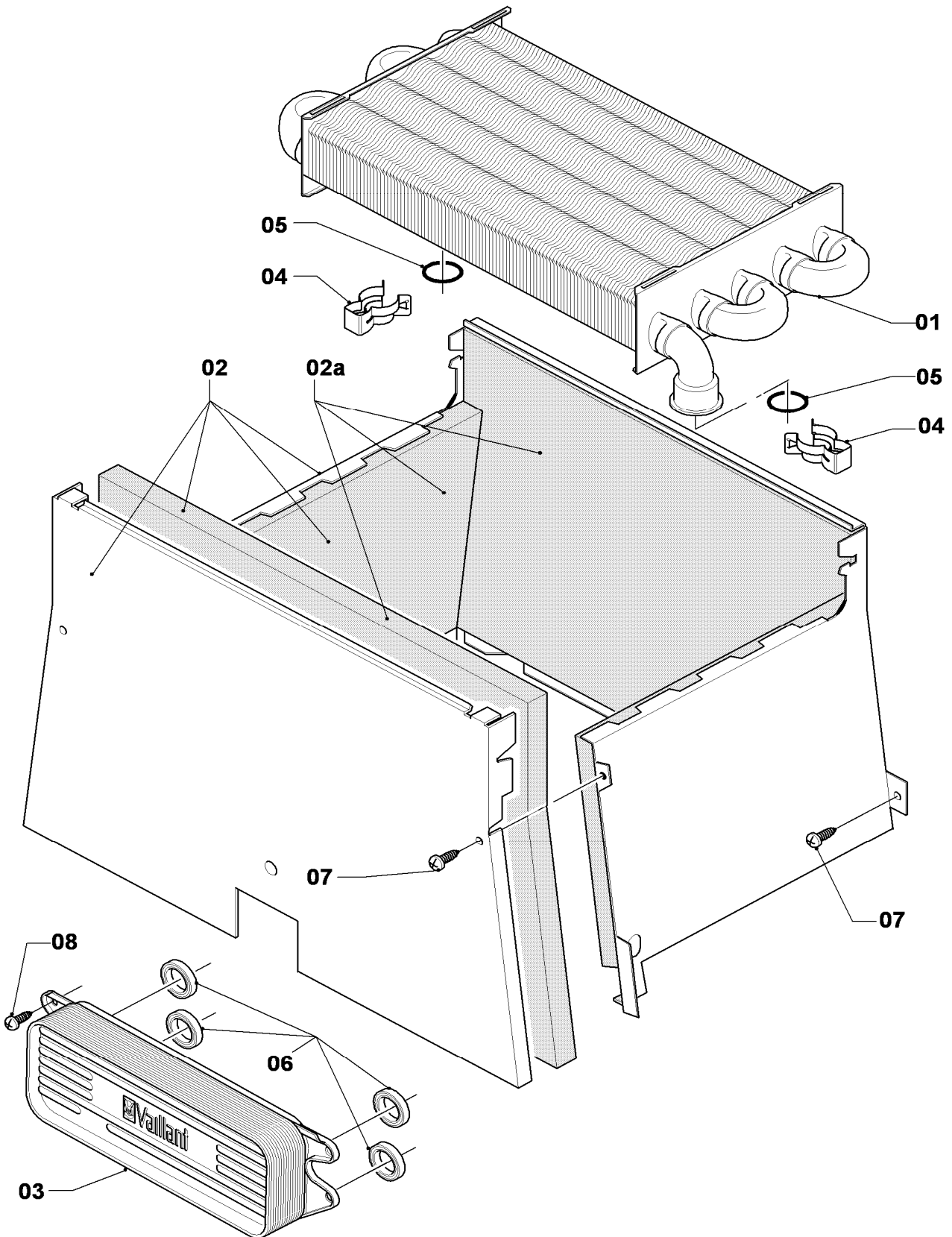
06 Heat exchanger - Wärmetauscher

VUW 202/3-3 R1, VUW 202/3-3 R2, VUW 202/3-5 R2, VUW 242/3-3 R1, VUW 242/3-3 R2, VUW 242/3-3B R1, VUW 242/3-5 R2, VUW 282/3-3 R1, VUW 282/3-3 R2, VUW 282/3-3B R1, VUW 282/3-5 R2, VUW 322/3-5 R2

Pos.	Art.-No Teile-Nr.	Part Bezeichnung	Type, note Typ, Bemerkung
		0206051	
01	0020038152	Heat exchanger (82 fins) Wärmetauscher (82 Lamellen)	VUW 202/3-3 R1, with parts 04,05 VUW 202/3-3 R1, mit Pos. 04,05
01	0020038152	Heat exchanger (82 fins) Wärmetauscher (82 Lamellen)	VUW 202/3-3 R2, with parts 04,05 VUW 202/3-3 R2, mit Pos. 04,05
01	0020038152	Heat exchanger (82 fins) Wärmetauscher (82 Lamellen)	VUW 202/3-5 R2, with parts 04,05 VUW 202/3-5 R2, mit Pos. 04,05
01	0020019994	Heat exchanger (92 fins) Wärmetauscher (92 Lamellen)	VUW 242/3-3 R1, with parts 04,05 VUW 242/3-3 R1, mit Pos. 04,05
01	0020019994	Heat exchanger (92 fins) Wärmetauscher (92 Lamellen)	VUW 242/3-3 R2, with parts 04,05 VUW 242/3-3 R2, mit Pos. 04,05
01	0020019994	Heat exchanger (92 fins) Wärmetauscher (92 Lamellen)	VUW 242/3-3B R1, with parts 04,05 VUW 242/3-3B R1, mit Pos. 04,05
01	0020019994	Heat exchanger (92 fins) Wärmetauscher (92 Lamellen)	VUW 242/3-5 R2, with parts 04,05 VUW 242/3-5 R2, mit Pos. 04,05
01	0020039068	Heat exchanger (101 fins) Wärmetauscher (101 Lamellen)	VUW 282/3-3 R1, with parts 04,05 VUW 282/3-3 R1, mit Pos. 04,05
01	0020039068	Heat exchanger (101 fins) Wärmetauscher (101 Lamellen)	VUW 282/3-3 R2, with parts 04,05 VUW 282/3-3 R2, mit Pos. 04,05
01	0020039068	Heat exchanger (101 fins) Wärmetauscher (101 Lamellen)	VUW 282/3-3B R1, with parts 04,05 VUW 282/3-3B R1, mit Pos. 04,05
01	0020039068	Heat exchanger (101 fins) Wärmetauscher (101 Lamellen)	VUW 282/3-5 R2, with parts 04,05 VUW 282/3-5 R2, mit Pos. 04,05
01	0020039069	Heat exchanger (112 fins) Wärmetauscher (112 Lamellen)	VUW 322/3-5 R2, with parts 04,05 VUW 322/3-5 R2, mit Pos. 04,05
02	0020038153	Combustion chamber Heizschacht	VUW 202/3-3 R1, with part 07 VUW 202/3-3 R1, mit Pos. 07
02	0020038153	Combustion chamber Heizschacht	VUW 202/3-3 R2, with part 07 VUW 202/3-3 R2, mit Pos. 07
02	0020038153	Combustion chamber Heizschacht	VUW 202/3-5 R2, with part 07 VUW 202/3-5 R2, mit Pos. 07
02	0020039070	Combustion chamber Heizschacht	VUW 242/3-3 R1, with part 07 VUW 242/3-3 R1, mit Pos. 07
02	0020039070	Combustion chamber Heizschacht	VUW 242/3-3 R2, with part 07 VUW 242/3-3 R2, mit Pos. 07
02	0020039070	Combustion chamber Heizschacht	VUW 242/3-3B R1, with part 07 VUW 242/3-3B R1, mit Pos. 07
02	0020039070	Combustion chamber Heizschacht	VUW 242/3-5 R2, with part 07 VUW 242/3-5 R2, mit Pos. 07
02	0020039071	Combustion chamber Heizschacht	VUW 282/3-3 R1, with part 07 VUW 282/3-3 R1, mit Pos. 07
02	0020039071	Combustion chamber Heizschacht	VUW 282/3-3 R2, with part 07 VUW 282/3-3 R2, mit Pos. 07
02	0020039071	Combustion chamber Heizschacht	VUW 282/3-3B R1, with part 07 VUW 282/3-3B R1, mit Pos. 07
02	0020039071	Combustion chamber Heizschacht	VUW 282/3-5 R2, with part 07 VUW 282/3-5 R2, mit Pos. 07
02	0020039071	Combustion chamber Heizschacht	VUW 322/3-5 R2, with part 07 VUW 322/3-5 R2, mit Pos. 07
02a	0020082188	Insulation (set) Isolierung (Set)	VUW 202/3-3 R1 VUW 202/3-3 R1
02a	0020082188	Insulation (set) Isolierung (Set)	VUW 202/3-3 R2 VUW 202/3-3 R2
02a	0020082188	Insulation (set) Isolierung (Set)	VUW 202/3-5 R2 VUW 202/3-5 R2

06 Heat exchanger - Wärmetauscher

VUW 202/3-3 R1, VUW 202/3-3 R2, VUW 202/3-5 R2, VUW 242/3-3 R1, VUW 242/3-3 R2, VUW 242/3-3B R1, VUW 242/3-5 R2, VUW 282/3-3 R1, VUW 282/3-3 R2, VUW 282/3-3B R1, VUW 282/3-5 R2, VUW 322/3-5 R2



02 - 06 - 051.01

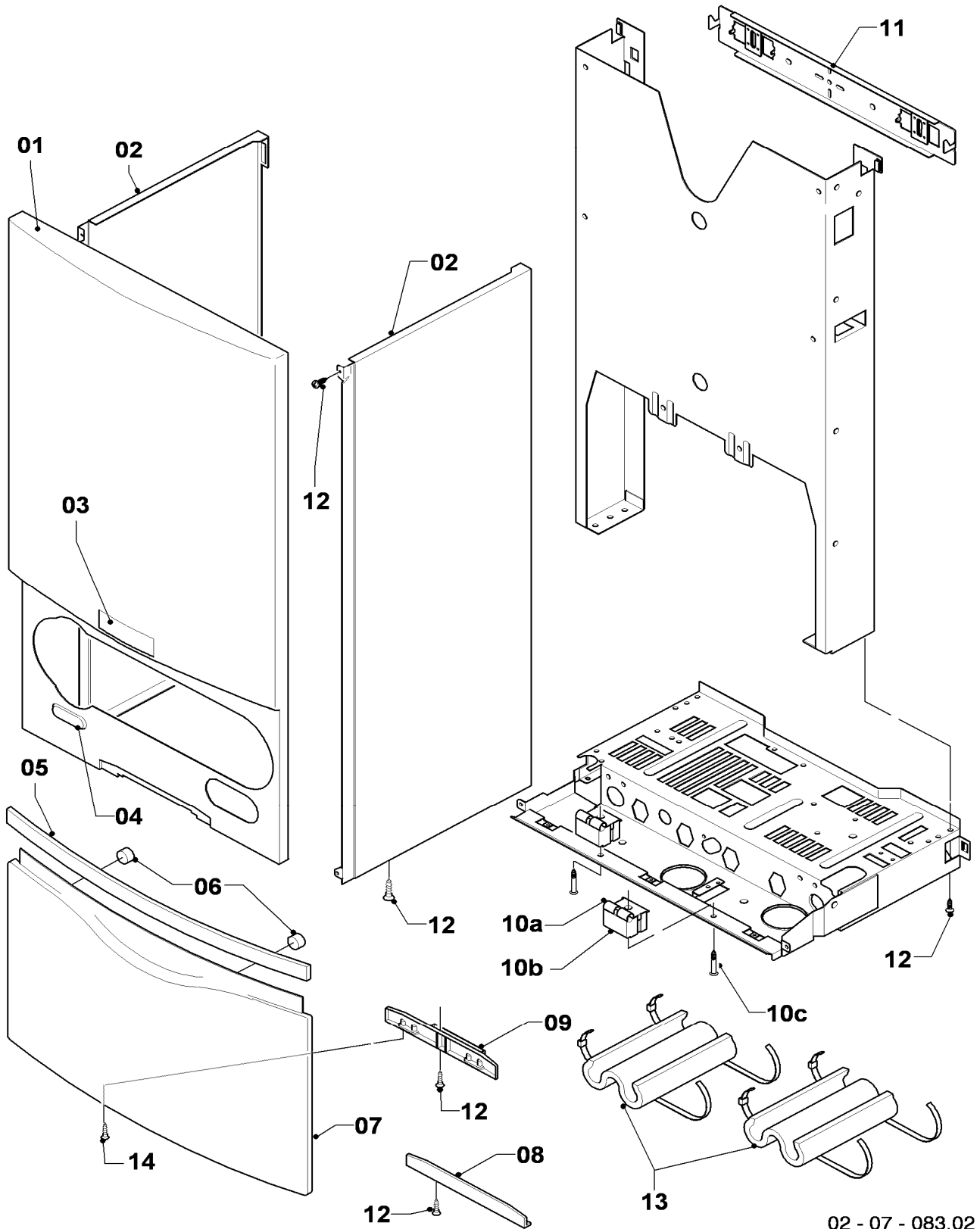
06 Heat exchanger - Wärmetauscher

VUW 202/3-3 R1, VUW 202/3-3 R2, VUW 202/3-5 R2, VUW 242/3-3 R1, VUW 242/3-3 R2, VUW 242/3-3B R1, VUW 242/3-5 R2, VUW 282/3-3 R1, VUW 282/3-3 R2, VUW 282/3-3B R1, VUW 282/3-5 R2, VUW 322/3-5 R2

Pos.	Art.-No Teile-Nr.	Part Bezeichnung	Type, note Typ, Bemerkung
		0206051	
02a	0020082190	Insulation (set)	VUW 242/3-3 R1
		Isolierung (Set)	VUW 242/3-3 R1
02a	0020082190	Insulation (set)	VUW 242/3-3 R2
		Isolierung (Set)	VUW 242/3-3 R2
02a	0020082190	Insulation (set)	VUW 242/3-3B R1
		Isolierung (Set)	VUW 242/3-3B R1
02a	0020082190	Insulation (set)	VUW 242/3-5 R2
		Isolierung (Set)	VUW 242/3-5 R2
02a	0020082191	Insulation (set)	VUW 282/3-3 R1
		Isolierung (Set)	VUW 282/3-3 R1
02a	0020082191	Insulation (set)	VUW 282/3-3 R2
		Isolierung (Set)	VUW 282/3-3 R2
02a	0020082191	Insulation (set)	VUW 282/3-3B R1
		Isolierung (Set)	VUW 282/3-3B R1
02a	0020082191	Insulation (set)	VUW 282/3-5 R2
		Isolierung (Set)	VUW 282/3-5 R2
02a	0020082191	Insulation (set)	VUW 322/3-5 R2
		Isolierung (Set)	VUW 322/3-5 R2
03	0020020018	Heat exchanger dhw (13 plates)	VUW 202/3-3 R1, with parts 06,08
		Wärmetauscher BW (13 Platten)	VUW 202/3-3 R1, mit Pos. 06,08
03	0020020018	Heat exchanger dhw (13 plates)	VUW 202/3-3 R2, with parts 06,08
		Wärmetauscher BW (13 Platten)	VUW 202/3-3 R2, mit Pos. 06,08
03	0020038572	Heat exchanger dhw (19 plates)	VUW 202/3-5 R2, with parts 06,08
		Wärmetauscher BW (19 Platten)	VUW 202/3-5 R2, mit Pos. 06,08
03	0020020018	Heat exchanger dhw (13 plates)	VUW 242/3-3 R1, with parts 06,08
		Wärmetauscher BW (13 Platten)	VUW 242/3-3 R1, mit Pos. 06,08
03	0020020018	Heat exchanger dhw (13 plates)	VUW 242/3-3 R2, with parts 06,08
		Wärmetauscher BW (13 Platten)	VUW 242/3-3 R2, mit Pos. 06,08
03	0020020018	Heat exchanger dhw (13 plates)	VUW 242/3-3B R1, with parts 06,08
		Wärmetauscher BW (13 Platten)	VUW 242/3-3B R1, mit Pos. 06,08
03	0020038572	Heat exchanger dhw (19 plates)	VUW 242/3-5 R2, with parts 06,08
		Wärmetauscher BW (19 Platten)	VUW 242/3-5 R2, mit Pos. 06,08
03	0020020018	Heat exchanger dhw (13 plates)	VUW 282/3-3 R1, with parts 06,08
		Wärmetauscher BW (13 Platten)	VUW 282/3-3 R1, mit Pos. 06,08
03	0020020018	Heat exchanger dhw (13 plates)	VUW 282/3-3 R2, with parts 06,08
		Wärmetauscher BW (13 Platten)	VUW 282/3-3 R2, mit Pos. 06,08
03	0020020018	Heat exchanger dhw (13 plates)	VUW 282/3-3B R1, with parts 06,08
		Wärmetauscher BW (13 Platten)	VUW 282/3-3B R1, mit Pos. 06,08
03	0020038572	Heat exchanger dhw (19 plates)	VUW 282/3-5 R2, with parts 06,08
		Wärmetauscher BW (19 Platten)	VUW 282/3-5 R2, mit Pos. 06,08
03	0020025041	Heat exchanger dhw (35 plates)	VUW 322/3-5 R2, with parts 06,08
		Wärmetauscher BW (35 Platten)	VUW 322/3-5 R2, mit Pos. 06,08
04	219621	Spring clamp (PK10)	
		Klemmfeder PWT (10 St.)	
05	981151	O-ring (PK10)	
		O-Ring (10 St.)	
06	178969	Sealing ring (PK10)	
		Rechteckdichtring (10 St.)	
07	0020107695	Screw (PK10)	
		Schraube (10 St.)	
08	178968	Screw (PK10)	
		Schraube (10 St.)	

07a Casing parts - Verkleidungsteile

VUW 202/3-3 R1, VUW 202/3-3 R2, VUW 202/3-5 R2, VUW 242/3-3 R1, VUW 242/3-3 R2, VUW 242/3-3B R1, VUW 242/3-5 R2, VUW 282/3-3 R1, VUW 282/3-3 R2, VUW 282/3-3B R1, VUW 282/3-5 R2, VUW 322/3-5 R2



02 - 07 - 083.02

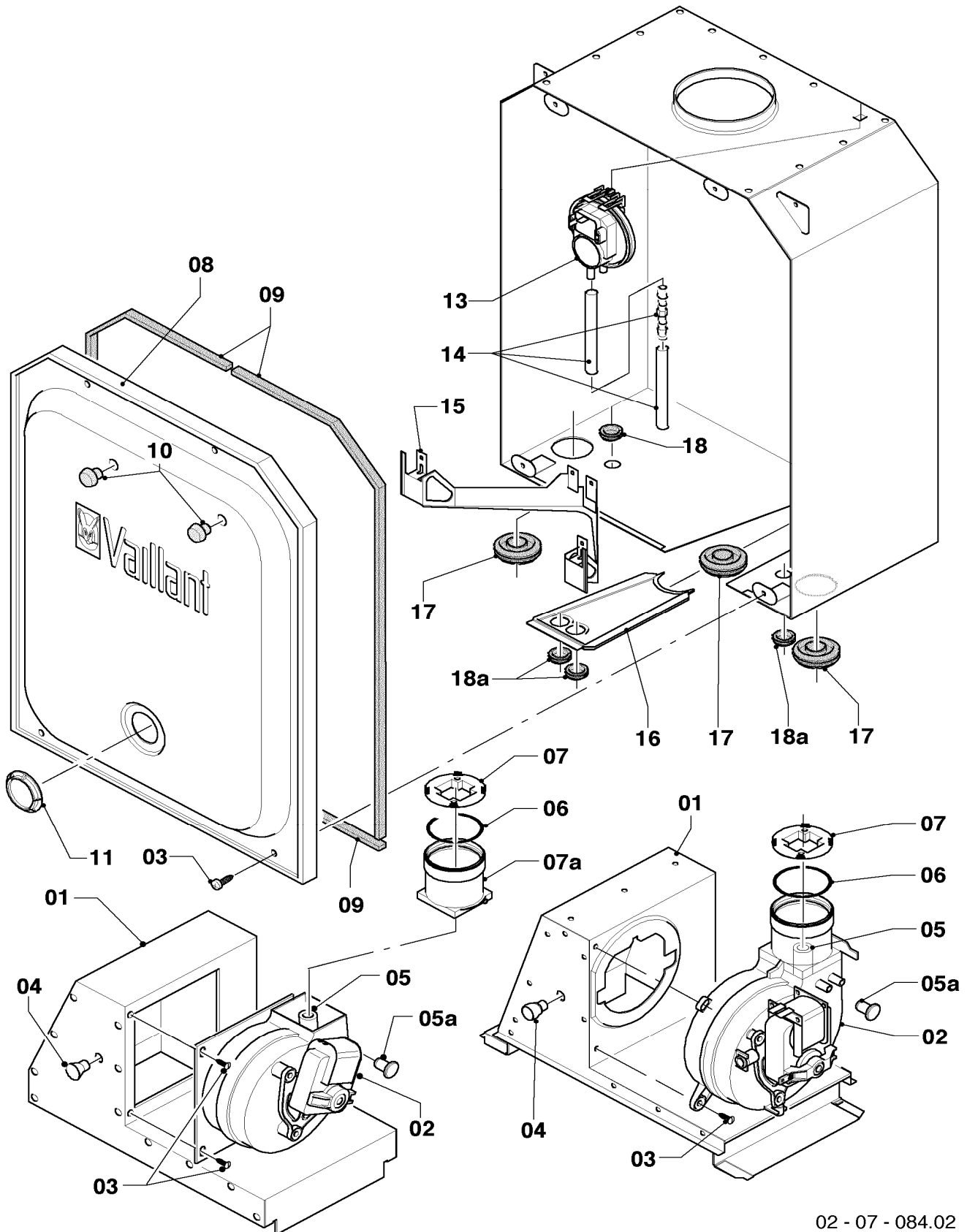
07a Casing parts - Verkleidungsteile

VUW 202/3-3 R1, VUW 202/3-3 R2, VUW 202/3-5 R2, VUW 242/3-3 R1, VUW 242/3-3 R2, VUW 242/3-3B R1, VUW 242/3-5 R2, VUW 282/3-3 R1, VUW 282/3-3 R2, VUW 282/3-3B R1, VUW 282/3-5 R2, VUW 322/3-5 R2

Pos.	Art.-No Teile-Nr.	Part Bezeichnung	Type, note Typ, Bemerkung
		0207083	
01	0020039073	Front panel	with parts 03,04,12
		Frontblech	mit Pos. 03,04,12
02	0020039074	Side panel	with part 12
		Seitenblech	mit Pos. 12
03	118096	Badge	
		Firmenschild (alle Typen)	
04	0020039075	Plate (set)	
		Schild Verkaufsbezeichnung (Set)	
05	180943	Handle (grey)	with part 06
		Griff (grau)	mit Pos. 06
05	180942	Handle (white)	with part 06
		Griff (weiß)	mit Pos. 06
06	-	-	180941 no longer available, replacement for pict. no. 05
		-	180941 ist nicht mehr lieferbar, Ersatz siehe Pos. 05
07	0020039076	Flap, cover	with parts 05,06,09,12
		Klappe	mit Pos. 05,06,09,12
08	0020039078	Covering plate	with part 12
		Blende (Scharnierabdeckung)	mit Pos. 12
09	0020039077	Hinge	with part 12,14
		Scharnier	mit Pos. 12,14
10a	0020039079	Support	with part 10c
		Halter Schaltkasten	mit Pos. 10c
10b	0020039080	Adapter	
		Abstandshalter	
10c	235708	Screw	
		Blechschraube	
11	0020039072	Support	
		Halter Gerät	
11	0020130588	Fastening kit (screws + plugs)	not shown
		Befestigungssatz (Schrauben + Dübel)	nicht dargestellt
12	0020107695	Screw (PK10)	
		Schraube (10 St.)	
13	076629	Insulation (PK2)	only for balcony (...B)
		Isolierung bis -10°C, Set a 2 St.	nur für Balkongeräte (...B)
14	0020107695	Screw (PK10)	for hinges until 03/09 (diameter of drill hole: 4mm)
		Schraube (10 St.)	für Scharniere bis 03/09 (Durchmesser der Bohrung: 4mm)
14	193538	Screw (PK10)	for hinges from 03/09 (diameter of drill hole: 3mm)
		Schraube (10 St.)	für Scharniere ab 03/09 (Durchmesser der Bohrung: 3mm)

07b Air pressure chamber - Unterdruckkammer

VUW 202/3-3 R1, VUW 202/3-3 R2, VUW 202/3-5 R2, VUW 242/3-3 R1, VUW 242/3-3 R2, VUW 242/3-3B R1, VUW 242/3-5 R2, VUW 282/3-3 R1, VUW 282/3-3 R2, VUW 282/3-3B R1, VUW 282/3-5 R2, VUW 322/3-5 R2



02 - 07 - 084.02

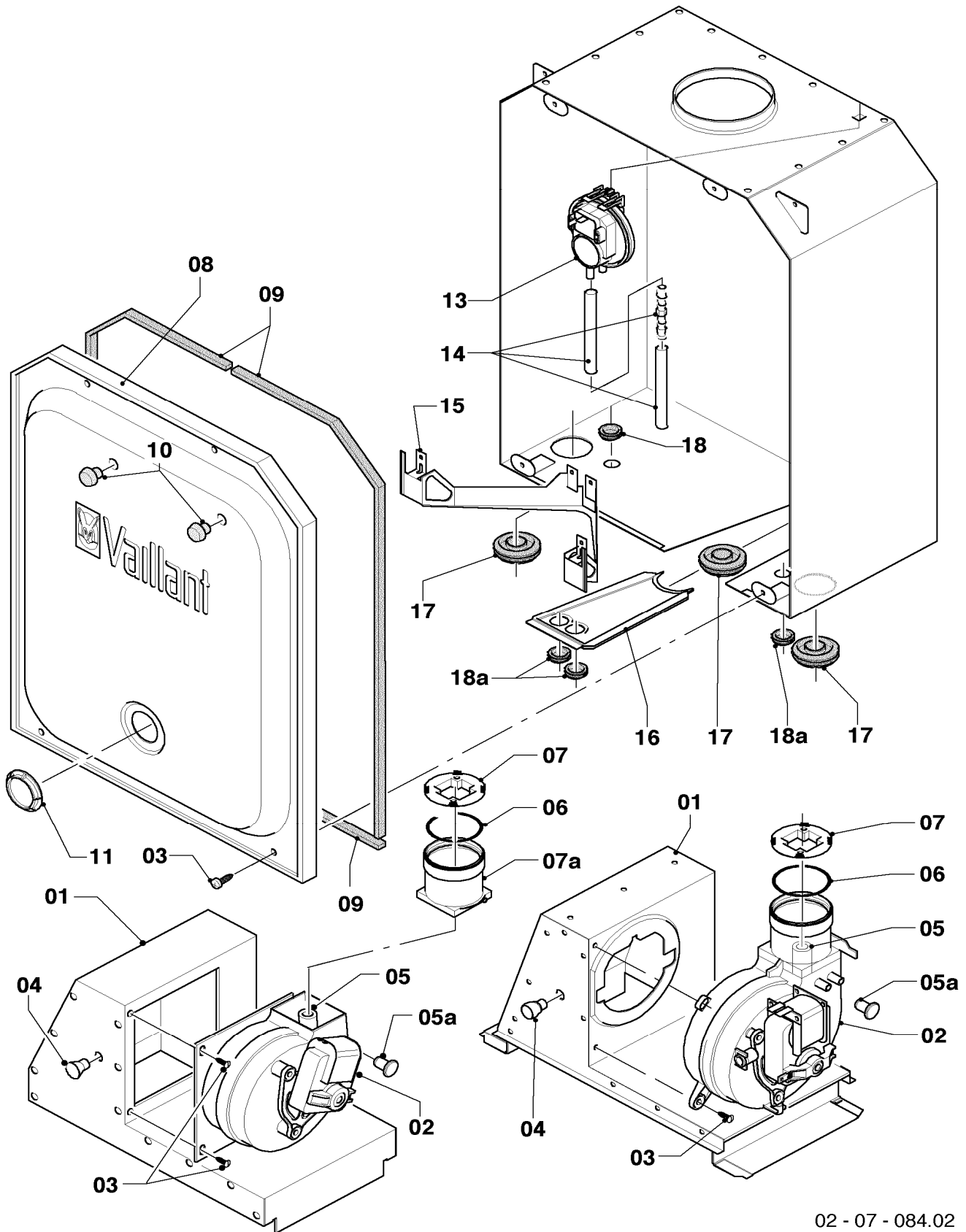
07b Air pressure chamber - Unterdruckkammer

VUW 202/3-3 R1, VUW 202/3-3 R2, VUW 202/3-5 R2, VUW 242/3-3 R1, VUW 242/3-3 R2, VUW 242/3-3B R1, VUW 242/3-5 R2, VUW 282/3-3 R1, VUW 282/3-3 R2, VUW 282/3-3B R1, VUW 282/3-5 R2, VUW 322/3-5 R2

Pos.	Art.-No Teile-Nr.	Part Bezeichnung	Type, note Typ, Bemerkung
		0207084	
01	0020039086	Cap flue gas 12-20kW Abgashaube 12-20kW	VUW 202/3-3 R1, with parts 03,04 VUW 202/3-3 R1, mit Pos. 03,04
01	0020039086	Cap flue gas 12-20kW Abgashaube 12-20kW	VUW 202/3-3 R2, with parts 03,04 VUW 202/3-3 R2, mit Pos. 03,04
01	0020039086	Cap flue gas 12-20kW Abgashaube 12-20kW	VUW 202/3-5 R2, with parts 03,04 VUW 202/3-5 R2, mit Pos. 03,04
01	0020039087	Cap flue gas 24kW Abgashaube 24kW	VUW 242/3-3 R1, with parts 03,04 VUW 242/3-3 R1, mit Pos. 03,04
01	0020039087	Cap flue gas 24kW Abgashaube 24kW	VUW 242/3-3 R2, with parts 03,04 VUW 242/3-3 R2, mit Pos. 03,04
01	0020039087	Cap flue gas 24kW Abgashaube 24kW	VUW 242/3-3B R1, with parts 03,04 VUW 242/3-3B R1, mit Pos. 03,04
01	0020039087	Cap flue gas 24kW Abgashaube 24kW	VUW 242/3-5 R2, with parts 03,04 VUW 242/3-5 R2, mit Pos. 03,04
01	0020039088	Cap flue gas 28kW Abgashaube 28kW	VUW 282/3-3 R1, with parts 03,04 VUW 282/3-3 R1, mit Pos. 03,04
01	0020039088	Cap flue gas 28kW Abgashaube 28kW	VUW 282/3-3 R2, with parts 03,04 VUW 282/3-3 R2, mit Pos. 03,04
01	0020039088	Cap flue gas 28kW Abgashaube 28kW	VUW 282/3-3B R1, with parts 03,04 VUW 282/3-3B R1, mit Pos. 03,04
01	0020039088	Cap flue gas 28kW Abgashaube 28kW	VUW 282/3-5 R2, with parts 03,04 VUW 282/3-5 R2, mit Pos. 03,04
01	0020039089	Cap flue gas 32kW Abgashaube 32W	VUW 322/3-5 R2, with parts 03,04 VUW 322/3-5 R2, mit Pos. 03,04
02	0020020008	Fan Gebläse	VUW 202/3-3 R1, with parts 03,05,06,07 VUW 202/3-3 R1, mit Pos. 03,05,06,07
02	0020020008	Fan Gebläse	VUW 202/3-3 R2, with parts 03,05,06,07 VUW 202/3-3 R2, mit Pos. 03,05,06,07
02	0020020008	Fan Gebläse	VUW 202/3-5 R2, with parts 03,05,06,07 VUW 202/3-5 R2, mit Pos. 03,05,06,07
02	0020020008	Fan Gebläse	VUW 242/3-3 R1, with parts 03,05,06,07 VUW 242/3-3 R1, mit Pos. 03,05,06,07
02	0020020008	Fan Gebläse	VUW 242/3-3 R2, with parts 03,05,06,07 VUW 242/3-3 R2, mit Pos. 03,05,06,07
02	0020020008	Fan Gebläse	VUW 242/3-3B R1, with parts 03,05,06,07 VUW 242/3-3B R1, mit Pos. 03,05,06,07
02	0020020008	Fan Gebläse	VUW 242/3-5 R2, with parts 03,05,06,07 VUW 242/3-5 R2, mit Pos. 03,05,06,07
02	0020020008	Fan Gebläse	VUW 282/3-3 R1, with parts 03,05,06,07 VUW 282/3-3 R1, mit Pos. 03,05,06,07
02	0020020008	Fan Gebläse	VUW 282/3-3 R2, with parts 03,05,06,07 VUW 282/3-3 R2, mit Pos. 03,05,06,07
02	0020020008	Fan Gebläse	VUW 282/3-3B R1, with parts 03,05,06,07 VUW 282/3-3B R1, mit Pos. 03,05,06,07
02	0020020008	Fan Gebläse	VUW 282/3-5 R2, with parts 03,05,06,07 VUW 282/3-5 R2, mit Pos. 03,05,06,07
02	0020051400	Fan Gebläse 32kW	VUW 322/3-5 R2, with parts 03,05,06,07 VUW 322/3-5 R2, mit Pos. 03,05,06,07
03	0020107695	Screw (PK10) Schraube (10 St.)	
04	0020039091	Outlet Tülle Abgassammler	not for VUW 362 nicht für VUW 362
04	210981	Rubber funnel Tülle	only for VUW 362 nur für VUW 362

07b Air pressure chamber - Unterdruckkammer

VUW 202/3-3 R1, VUW 202/3-3 R2, VUW 202/3-5 R2, VUW 242/3-3 R1, VUW 242/3-3 R2, VUW 242/3-3B R1, VUW 242/3-5 R2, VUW 282/3-3 R1, VUW 282/3-3 R2, VUW 282/3-3B R1, VUW 282/3-5 R2, VUW 322/3-5 R2



02 - 07 - 084.02

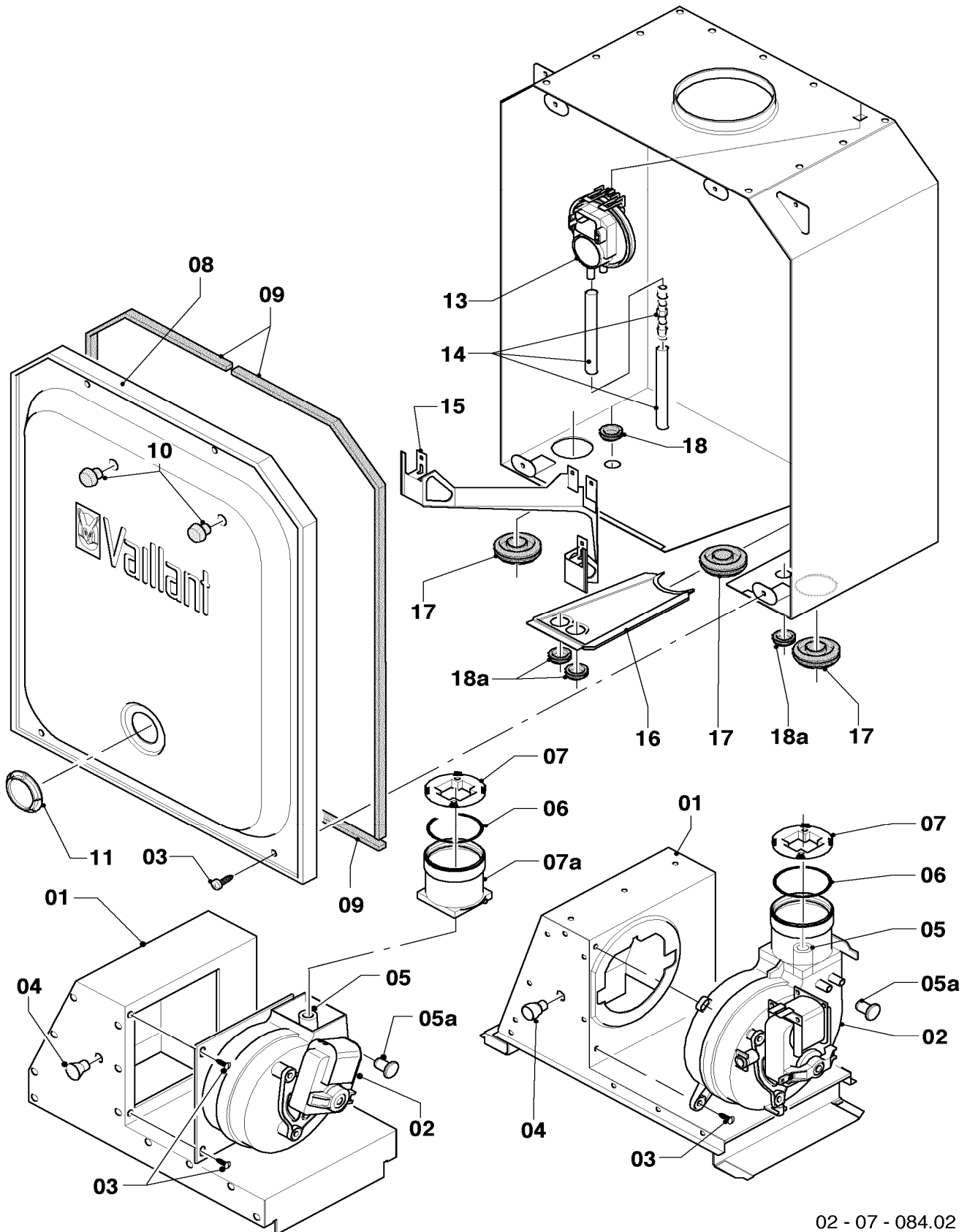
07b Air pressure chamber - Unterdruckkammer

VUW 202/3-3 R1, VUW 202/3-3 R2, VUW 202/3-5 R2, VUW 242/3-3 R1, VUW 242/3-3 R2, VUW 242/3-3B R1, VUW 242/3-5 R2, VUW 282/3-3 R1, VUW 282/3-3 R2, VUW 282/3-3B R1, VUW 282/3-5 R2, VUW 322/3-5 R2

Pos.	Art.-No Teile-Nr.	Part Bezeichnung	Type, note Typ, Bemerkung
		0207084	
05	0020130543	Pitot tubes (venturie) with caps Pitotrohr mit Blenden	
05a	0020020013	Plug (PK5) Stopfen (5 St.)	
06	981178	Sealing ring silicone (DN 60) Dichtring Silikon (DN 60)	
07	0020039093	Insert orange Einsatz orange	VUW 202/3-3 R1 VUW 202/3-3 R1
07	0020039093	Insert orange Einsatz orange	VUW 202/3-3 R2 VUW 202/3-3 R2
07	0020039093	Insert orange Einsatz orange	VUW 202/3-5 R2 VUW 202/3-5 R2
07	0020039094	Insert nature Einsatz natur	VUW 242/3-3 R1, for air/flue duct assembly <2,0m VUW 242/3-3 R1, für Luft-/Abgasführung <2,0m
07	0020039095	Insert nature Einsatz natur	VUW 242/3-3 R1, for air/flue duct assembly >2,0m VUW 242/3-3 R1, für Luft-/Abgasführung >2,0m
07	0020039094	Insert nature Einsatz natur	VUW 242/3-3 R2, for air/flue duct assembly <2,0m VUW 242/3-3 R2, für Luft-/Abgasführung <2,0m
07	0020039095	Insert nature Einsatz natur	VUW 242/3-3 R2, for air/flue duct assembly >2,0m VUW 242/3-3 R2, für Luft-/Abgasführung >2,0m
07	0020039094	Insert nature Einsatz natur	VUW 242/3-3B R1, for air/flue duct assembly <2,0m VUW 242/3-3B R1, für Luft-/Abgasführung <2,0m
07	0020039095	Insert nature Einsatz natur	VUW 242/3-3B R1, for air/flue duct assembly >2,0m VUW 242/3-3B R1, für Luft-/Abgasführung >2,0m
07	0020039094	Insert nature Einsatz natur	VUW 242/3-5 R2, for air/flue duct assembly <2,0m VUW 242/3-5 R2, für Luft-/Abgasführung <2,0m
07	0020039095	Insert nature Einsatz natur	VUW 242/3-5 R2, for air/flue duct assembly >2,0m VUW 242/3-5 R2, für Luft-/Abgasführung >2,0m
07	0020039096	Insert green Einsatz grün	VUW 282/3-3 R1, for air/flue duct assembly <2,0m VUW 282/3-3 R1, für Luft-/Abgasführung <2,0m
07	0020039096	Insert green Einsatz grün	VUW 282/3-3 R2, for air/flue duct assembly <2,0m VUW 282/3-3 R2, für Luft-/Abgasführung <2,0m
07	0020039096	Insert green Einsatz grün	VUW 282/3-3B R1, for air/flue duct assembly <2,0m VUW 282/3-3B R1, für Luft-/Abgasführung <2,0m
07	0020039096	Insert green Einsatz grün	VUW 282/3-5 R2, for air/flue duct assembly <2,0m VUW 282/3-5 R2, für Luft-/Abgasführung <2,0m
07	0020039097	Insert green Einsatz grün	VUW 322/3-5 R2, for air/flue duct assembly <2,0m VUW 322/3-5 R2, für Luft-/Abgasführung <2,0m
07a	083384	Sleeve Muffe	
08	0020068134	Cover Deckel UDK	VUW 202/3-3 R1, with parts 03,09,10,11 VUW 202/3-3 R1, mit Pos. 03,09,10,11
08	0020068134	Cover Deckel UDK	VUW 202/3-3 R2, with parts 03,09,10,11 VUW 202/3-3 R2, mit Pos. 03,09,10,11
08	0020068134	Cover Deckel UDK	VUW 202/3-5 R2, with parts 03,09,10,11 VUW 202/3-5 R2, mit Pos. 03,09,10,11
08	0020068134	Cover Deckel UDK	VUW 242/3-3 R1, with parts 03,09,10,11 VUW 242/3-3 R1, mit Pos. 03,09,10,11
08	0020068134	Cover Deckel UDK	VUW 242/3-3 R2, with parts 03,09,10,11 VUW 242/3-3 R2, mit Pos. 03,09,10,11
08	0020068134	Cover Deckel UDK	VUW 242/3-3B R1, with parts 03,09,10,11 VUW 242/3-3B R1, mit Pos. 03,09,10,11
08	0020068134	Cover Deckel UDK	VUW 242/3-5 R2, with parts 03,09,10,11 VUW 242/3-5 R2, mit Pos. 03,09,10,11

07b Air pressure chamber - Unterdruckkammer

VUW 202/3-3 R1, VUW 202/3-3 R2, VUW 202/3-5 R2, VUW 242/3-3 R1, VUW 242/3-3 R2, VUW 242/3-3B R1, VUW 242/3-5 R2, VUW 282/3-3 R1, VUW 282/3-3 R2, VUW 282/3-3B R1, VUW 282/3-5 R2, VUW 322/3-5 R2



02 - 07 - 084.02

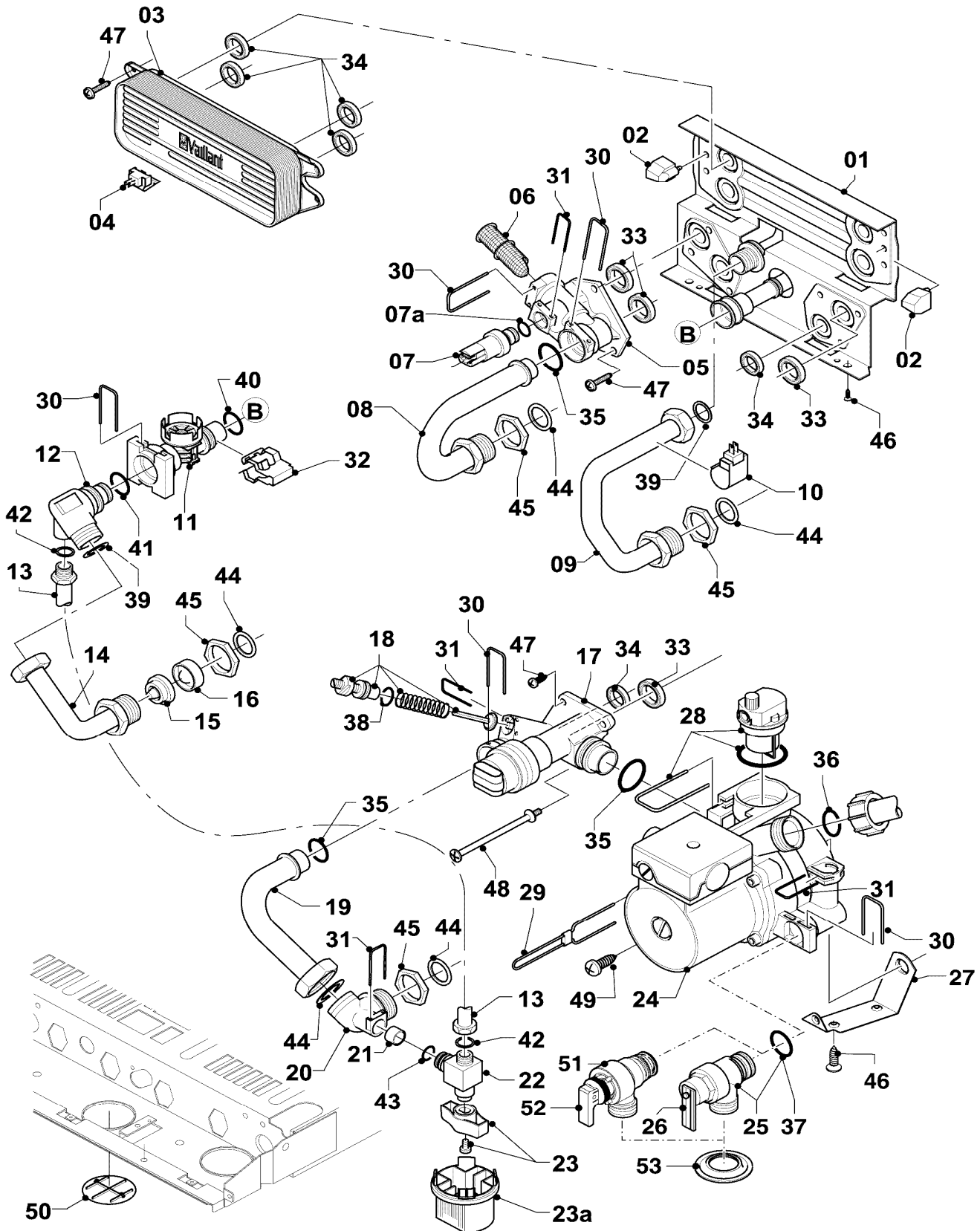
07b Air pressure chamber - Unterdruckkammer

VUW 202/3-3 R1, VUW 202/3-3 R2, VUW 202/3-5 R2, VUW 242/3-3 R1, VUW 242/3-3 R2, VUW 242/3-3B R1, VUW 242/3-5 R2, VUW 282/3-3 R1, VUW 282/3-3 R2, VUW 282/3-3B R1, VUW 282/3-5 R2, VUW 322/3-5 R2

Pos.	Art.-No Teile-Nr.	Part Bezeichnung	Type, note Typ, Bemerkung
		0207084	
08	0020068134	Cover	VUW 282/3-3 R1, with parts 03,09,10,11
		Deckel UDK	VUW 282/3-3 R1, mit Pos. 03,09,10,11
08	0020068134	Cover	VUW 282/3-3 R2, with parts 03,09,10,11
		Deckel UDK	VUW 282/3-3 R2, mit Pos. 03,09,10,11
08	0020068134	Cover	VUW 282/3-3B R1, with parts 03,09,10,11
		Deckel UDK	VUW 282/3-3B R1, mit Pos. 03,09,10,11
08	0020068134	Cover	VUW 282/3-5 R2, with parts 03,09,10,11
		Deckel UDK	VUW 282/3-5 R2, mit Pos. 03,09,10,11
08	0020068135	Cover 32-36kW	VUW 322/3-5 R2, with parts 03,09,10,11
		Deckel UDK 32-36kW	VUW 322/3-5 R2, mit Pos. 03,09,10,11
09	0020041904	Gasket kit	
		Dichtungssatz Deckel UDK	
10	139472	Plug (set)	
		Stopfen (Set)	
11	0020020011	Inspection glass	
		Schauglas (Silikon)	
13	0020041905	Pressure safeguard/switch	with parts 05a,14
		Druckwächter Huba	mit Pos. 05a,14
14	0020041906	Hose set	with part 05a
		Schlauch Set	mit Pos. 05a
15	-	-	VUW 202/3-3 R1, not for these appliances
		-	VUW 202/3-3 R1, nicht für diese Geräte
15	-	-	VUW 202/3-3 R2, not for these appliances
		-	VUW 202/3-3 R2, nicht für diese Geräte
15	-	-	VUW 202/3-5 R2, not for these appliances
		-	VUW 202/3-5 R2, nicht für diese Geräte
15	0020051041	Guide plate	VUW 242/3-3 R1
		Leitblech	VUW 242/3-3 R1
15	0020051041	Guide plate	VUW 242/3-3 R2
		Leitblech	VUW 242/3-3 R2
15	0020051041	Guide plate	VUW 242/3-3B R1
		Leitblech	VUW 242/3-3B R1
15	0020051041	Guide plate	VUW 242/3-5 R2
		Leitblech	VUW 242/3-5 R2
15	0020051041	Guide plate	VUW 282/3-3 R1
		Leitblech	VUW 282/3-3 R1
15	0020051041	Guide plate	VUW 282/3-3 R2
		Leitblech	VUW 282/3-3 R2
15	0020051041	Guide plate	VUW 282/3-3B R1
		Leitblech	VUW 282/3-3B R1
15	0020051041	Guide plate	VUW 282/3-5 R2
		Leitblech	VUW 282/3-5 R2
15	0020051042	Guide plate	VUW 322/3-5 R2
		Leitblech	VUW 322/3-5 R2
16	0020041907	Insert	
		Einsatz (UDK)	
17	980765	Grommet	
		Dichtung (rot, groß)	
18	980766	Gasket	
		Dichtung (rot, klein)	
18a	509121	Gasket (PK10)	
		Dichtung (10 St.)	

08a Hydraulic parts - Hydraulikteile

VUW 202/3-3 R1, VUW 202/3-3 R2, VUW 202/3-5 R2, VUW 242/3-3 R1, VUW 242/3-3 R2, VUW 242/3-3B R1,
VUW 242/3-5 R2, VUW 282/3-3 R1, VUW 282/3-3 R2, VUW 282/3-3B R1, VUW 282/3-5 R2, VUW 322/3-5 R2



02-08-141.05

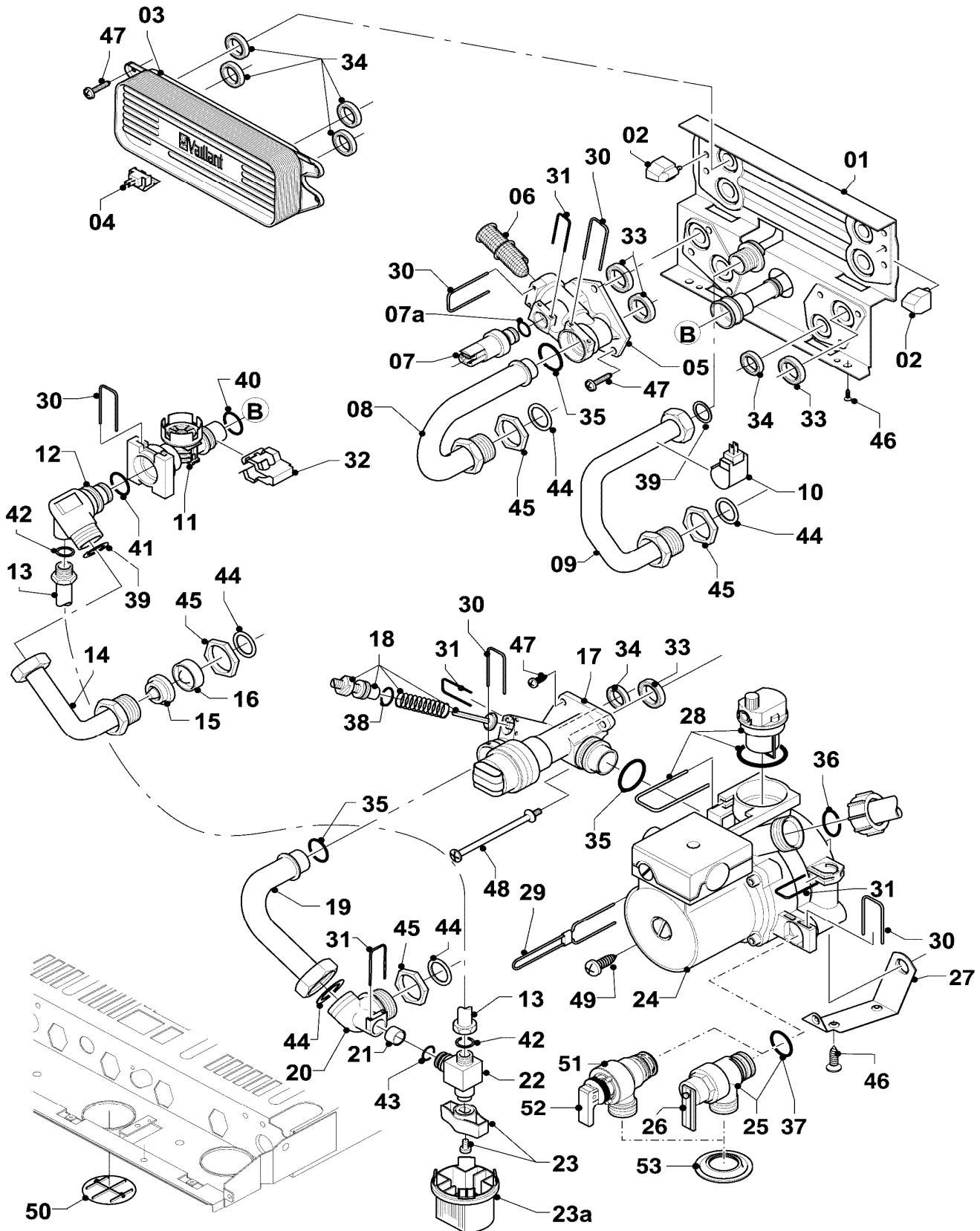
08a Hydraulic parts - Hydraulikteile

VUW 202/3-3 R1, VUW 202/3-3 R2, VUW 202/3-5 R2, VUW 242/3-3 R1, VUW 242/3-3 R2, VUW 242/3-3B R1, VUW 242/3-5 R2, VUW 282/3-3 R1, VUW 282/3-3 R2, VUW 282/3-3B R1, VUW 282/3-5 R2, VUW 322/3-5 R2

Pos.	Art.-No Teile-Nr.	Part Bezeichnung	Type, note Typ, Bemerkung
		0208141	
01	0020020014	Plate Hydroplatte	with parts 02,32,33,34,35,39,40,46,47,48 mit Pos. 02,32,33,34,35,39,40,46,47,48
02	193536	Guide (PK2) Führung, Set a 2 St.	
03	0020020018	Heat exchanger dhw (13 plates) Wärmetauscher BW (13 Platten)	VUW 202/3-3 R1, with parts 34,47 VUW 202/3-3 R1, mit Pos. 34,47
03	0020020018	Heat exchanger dhw (13 plates) Wärmetauscher BW (13 Platten)	VUW 202/3-3 R2, with parts 34,47 VUW 202/3-3 R2, mit Pos. 34,47
03	0020038572	Heat exchanger dhw (19 plates) Wärmetauscher BW (19 Platten)	VUW 202/3-5 R2, with parts 34,47 VUW 202/3-5 R2, mit Pos. 34,47
03	0020020018	Heat exchanger dhw (13 plates) Wärmetauscher BW (13 Platten)	VUW 242/3-3 R1, with parts 34,47 VUW 242/3-3 R1, mit Pos. 34,47
03	0020020018	Heat exchanger dhw (13 plates) Wärmetauscher BW (13 Platten)	VUW 242/3-3 R2, with parts 34,47 VUW 242/3-3 R2, mit Pos. 34,47
03	0020020018	Heat exchanger dhw (13 plates) Wärmetauscher BW (13 Platten)	VUW 242/3-3B R1, with parts 34,47 VUW 242/3-3B R1, mit Pos. 34,47
03	0020038572	Heat exchanger dhw (19 plates) Wärmetauscher BW (19 Platten)	VUW 242/3-5 R2, with parts 34,47 VUW 242/3-5 R2, mit Pos. 34,47
03	0020020018	Heat exchanger dhw (13 plates) Wärmetauscher BW (13 Platten)	VUW 282/3-3 R1, with parts 34,47 VUW 282/3-3 R1, mit Pos. 34,47
03	0020020018	Heat exchanger dhw (13 plates) Wärmetauscher BW (13 Platten)	VUW 282/3-3 R2, with parts 34,47 VUW 282/3-3 R2, mit Pos. 34,47
03	0020020018	Heat exchanger dhw (13 plates) Wärmetauscher BW (13 Platten)	VUW 282/3-3B R1, with parts 34,47 VUW 282/3-3B R1, mit Pos. 34,47
03	0020038572	Heat exchanger dhw (19 plates) Wärmetauscher BW (19 Platten)	VUW 282/3-5 R2, with parts 34,47 VUW 282/3-5 R2, mit Pos. 34,47
03	0020025041	Heat exchanger dhw (35 plates) Wärmetauscher BW (35 Platten)	VUW 322/3-5 R2, with parts 34,47 VUW 322/3-5 R2, mit Pos. 34,47
04	103430	Sensor - NTC (DHW heat exchanger) NTC-Fühler	
05	0020140559	Connection (composite) Anschluss, Vorlauf (Kunststoff)	with parts 07a,30,31,33,35,47 mit Pos. 07a,30,31,33,35,47
05	179031	Connection piece (brass) Anschlussstück (Messing)	only for ...-3 R2 (RO,INT) with parts 07a,30,31,33,35,47 nur für ...-3 R2 (RO,INT) mit Pos. 07a,30,31,33,35,47
06	179030	Filter Sieb	with parts 30,34 mit Pos. 30,35
07	0020059717	Sensor (water pressure) Fühler (Wasserdrucksensor)	with parts 07a,31 mit Pos. 07a,31
07a	178993	O-ring (PK10) O-Ring (10 St.)	
08	179033	Pipe Rohr	with parts 35,44,45 mit Pos. 35,44,45
09	179034	Pipe Rohr W-W	with parts 39,44,45 mit Pos. 39,44,45
10	103429	Sensor - NTC (DHW outlet pipe) NTC-Fühler	
11	178988	Flow sensor Flügelrad (Aqua-Sensor)	with parts 30,32,40,41 mit Pos. 30,32,40,41
12	0020018067	Connection piece Anschlussstück	with parts 30,39,41,42 mit Pos. 30,39,41,42
13	0020018066	Tube Rohr Fülleinrichtung	with part 42 mit Pos. 42
14	179037	Pipe Rohr	with parts 15,16,39,44,45 mit Pos. 15,16,39,44,45

08a Hydraulic parts - Hydraulikteile

VUW 202/3-3 R1, VUW 202/3-3 R2, VUW 202/3-5 R2, VUW 242/3-3 R1, VUW 242/3-3 R2, VUW 242/3-3B R1,
VUW 242/3-5 R2, VUW 282/3-3 R1, VUW 282/3-3 R2, VUW 282/3-3B R1, VUW 282/3-5 R2, VUW 322/3-5 R2



02-08-141.05

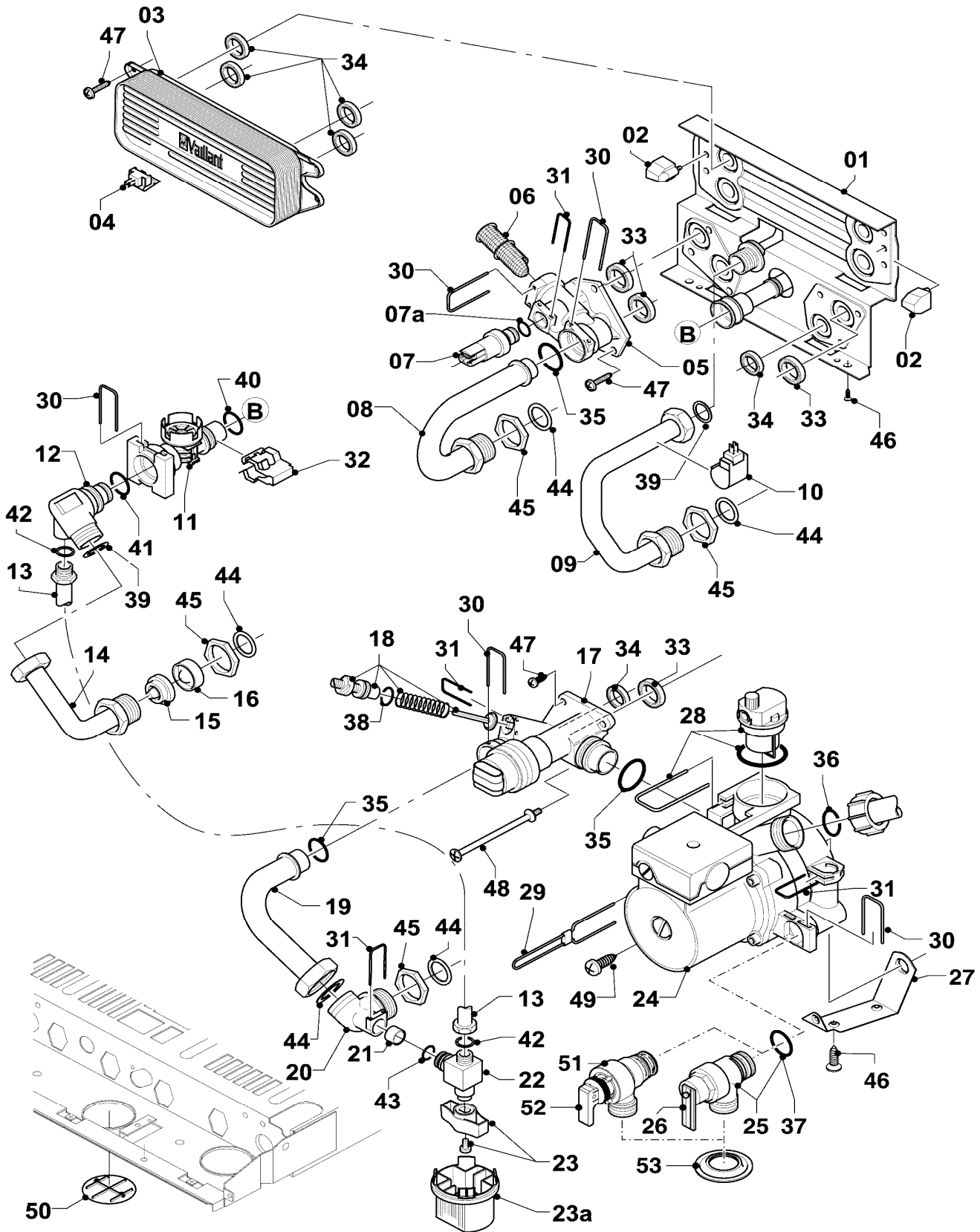
08a Hydraulic parts - Hydraulikteile

VUW 202/3-3 R1, VUW 202/3-3 R2, VUW 202/3-5 R2, VUW 242/3-3 R1, VUW 242/3-3 R2, VUW 242/3-3B R1, VUW 242/3-5 R2, VUW 282/3-3 R1, VUW 282/3-3 R2, VUW 282/3-3B R1, VUW 282/3-5 R2, VUW 322/3-5 R2

Pos.	Art.-No Teile-Nr.	Part Bezeichnung	Type, note Typ, Bemerkung
		0208141	
15	-	-	not for these appliances
		-	nicht für diese Geräte
16	074514	Filter Sieb	
17	0020020015	Diverter valve Vorrangumschaltventil mit Bypass	with parts 18,30,31,33,34,35,47,48 mit Pos. 18,30,31,33,34,35,47,48
17	0020132683	Diverter valve, brass Vorrangumschaltventil, Messing	only for ...-3 R2 (RO,INT) with parts 18,30,31,33,34,35,47,48 nur für ...-3 R2 (RO,INT) mit Pos. 18,30,31,33,34,35,47,48
18	178980	Bypass	with part 31
		Bypass	mit Pos. 31
19	179036	Pipe Rohr	with parts 35,44 mit Pos. 35,44
20	0020018068	Connection piece Anschlussstück (mit Fülleinrichtung)	with parts 43,44,45 mit Pos. 43,44,45
21	0020018064	Ball valve Ventil (Rückflussventil)	
22	0020018065	Drain cock Ventil	with parts 23,42,43 mit Pos. 23,42,43
23	0020010292	Handle (PK2) Griff, Set a 2 St.	
23a	0020051043	Handle Griff	
24	0020020023	Pump Pumpe	VUW 202/3-3 R1, with parts 27,28,49,37,30,31,33,34,35,36,44 VUW 202/3-3 R1, mit Pos. 27,28,49,37,30,31,33,34,35,36,44
24	0020020023	Pump Pumpe	VUW 202/3-3 R2, with parts 27,28,49,37,30,31,33,34,35,36,44 VUW 202/3-3 R2, mit Pos. 27,28,49,37,30,31,33,34,35,36,44
24	178983	Pump Pumpe	VUW 202/3-5 R2, with parts 27,28,49,37,30,31,33,34,35,36,44 VUW 202/3-5 R2, mit Pos. 27,28,49,37,30,31,33,34,35,36,44
24	0020020023	Pump Pumpe	VUW 242/3-3 R1, with parts 27,28,49,37,30,31,33,34,35,36,44 VUW 242/3-3 R1, mit Pos. 27,28,49,37,30,31,33,34,35,36,44
24	0020020023	Pump Pumpe	VUW 242/3-3 R2, with parts 27,28,49,37,30,31,33,34,35,36,44 VUW 242/3-3 R2, mit Pos. 27,28,49,37,30,31,33,34,35,36,44
24	0020020023	Pump Pumpe	VUW 242/3-3B R1, with parts 27,28,49,37,30,31,33,34,35,36,44 VUW 242/3-3B R1, mit Pos. 27,28,49,37,30,31,33,34,35,36,44
24	178983	Pump Pumpe	VUW 242/3-5 R2, with parts 27,28,49,37,30,31,33,34,35,36,44 VUW 242/3-5 R2, mit Pos. 27,28,49,37,30,31,33,34,35,36,44
24	0020020023	Pump Pumpe	VUW 282/3-3 R1, with parts 27,28,49,37,30,31,33,34,35,36,44 VUW 282/3-3 R1, mit Pos. 27,28,49,37,30,31,33,34,35,36,44
24	0020020023	Pump Pumpe	VUW 282/3-3 R2, with parts 27,28,49,37,30,31,33,34,35,36,44 VUW 282/3-3 R2, mit Pos. 27,28,49,37,30,31,33,34,35,36,44
24	0020020023	Pump Pumpe	VUW 282/3-3B R1, with parts 27,28,49,37,30,31,33,34,35,36,44 VUW 282/3-3B R1, mit Pos. 27,28,49,37,30,31,33,34,35,36,44
24	178983	Pump Pumpe	VUW 282/3-5 R2, with parts 27,28,49,37,30,31,33,34,35,36,44 VUW 282/3-5 R2, mit Pos. 27,28,49,37,30,31,33,34,35,36,44
24	0020025042	Pump Pumpe	VUW 322/3-5 R2, with parts 27,28,49,37,30,31,33,34,35,36,44 VUW 322/3-5 R2, mit Pos. 27,28,49,37,30,31,33,34,35,36,44
25	178985	Pressure relief valve (3 bar) Sicherheitsventil (3 bar)	with parts 26, 30, 37 mit Pos. 26, 30, 37
26	178974	Lever Hebel	
27	178984	Support Halter	with part 46 mit Pos. 46
28	104521	Automatic de-aerator Schnellentlüfter	

08a Hydraulic parts - Hydraulikteile

VUW 202/3-3 R1, VUW 202/3-3 R2, VUW 202/3-5 R2, VUW 242/3-3 R1, VUW 242/3-3 R2, VUW 242/3-3B R1, VUW 242/3-5 R2, VUW 282/3-3 R1, VUW 282/3-3 R2, VUW 282/3-3B R1, VUW 282/3-5 R2, VUW 322/3-5 R2



02-08-141.05

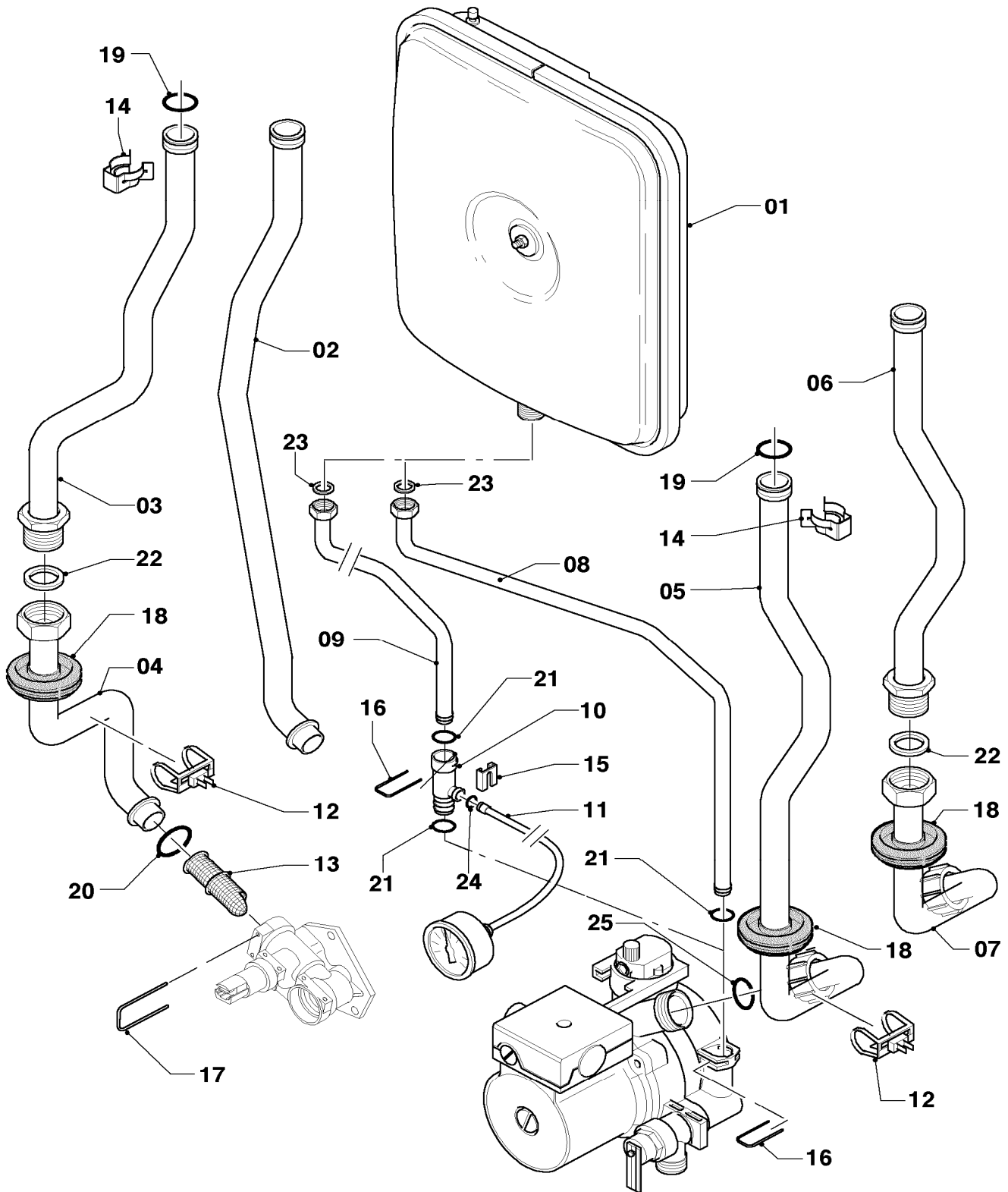
08a Hydraulic parts - Hydraulikteile

VUW 202/3-3 R1, VUW 202/3-3 R2, VUW 202/3-5 R2, VUW 242/3-3 R1, VUW 242/3-3 R2, VUW 242/3-3B R1, VUW 242/3-5 R2, VUW 282/3-3 R1, VUW 282/3-3 R2, VUW 282/3-3B R1, VUW 282/3-5 R2, VUW 322/3-5 R2

Pos.	Art.-No Teile-Nr.	Part Bezeichnung	Type, note Typ, Bemerkung
		0208141	
29	178981	Clip Klammer	
30	178992	Clip (PK10) Klammer (10 St.)	
31	0020107694	Clip (PK5) Klammer (5 St.)	
32	178966	Clip Klammer (Blech)	
33	193535	Sealing ring (PK10) Rechteckdichtring (10 St.)	
34	178969	Sealing ring (PK10) Rechteckdichtring (10 St.)	
35	193537	O-ring (PK10) O-Ring (10 St.)	
36	193539	O-ring (PK10) O-Ring (10 St.)	
37	178986	O-ring (PK10) O-Ring (10 St.)	
38	981165	O-ring (PK10) O-Ring (10 St.)	
39	981142	Sealing ring (PK10) Rechteckdichtring (10 St.)	
40	178991	O-ring (PK10) O-Ring (10 St.)	
41	981163	O-ring (PK10) O-Ring (10 St.)	
42	981146	Sealing ring (PK10) Rechteckdichtring (10 St.)	
43	981154	O-ring (PK10) O-Ring (10 St.)	
44	981140	Sealing ring 3/4 (PK10) Rechteckdichtring 3/4 (10 St.)	
45	193598	Nut (PK4) Mutter, Set a 4 St.	
46	0020107695	Screw (PK10) Schraube (10 St.)	
47	178968	Screw (PK10) Schraube (10 St.)	
48	0020041941	Screw (long) Schraube (Flachkopfschraube lang)	
49	235756	Screw - Tapping (ST 4,8x19) Blehschraube (ST 4,8x19)	
50	0020039065	Plug Stopfen	
51	178985	Pressure relief valve (3 bar) Sicherheitsventil (3 bar)	with parts 30, 37, 52 mit Pos. 30, 37, 52
52	-	-	not available as spare part, see pict. no. 51 nicht einzeln lieferbar, siehe Pos. 51
53	980765	Grommet Dichtung (rot, groß)	

08b Hydraulic parts - Hydraulikteile

VUW 202/3-3 R1, VUW 202/3-3 R2, VUW 202/3-5 R2, VUW 242/3-3 R1, VUW 242/3-3 R2, VUW 242/3-3B R1, VUW 242/3-5 R2, VUW 282/3-3 R1, VUW 282/3-3 R2, VUW 282/3-3B R1, VUW 282/3-5 R2, VUW 322/3-5 R2



02 - 08 - 142.01

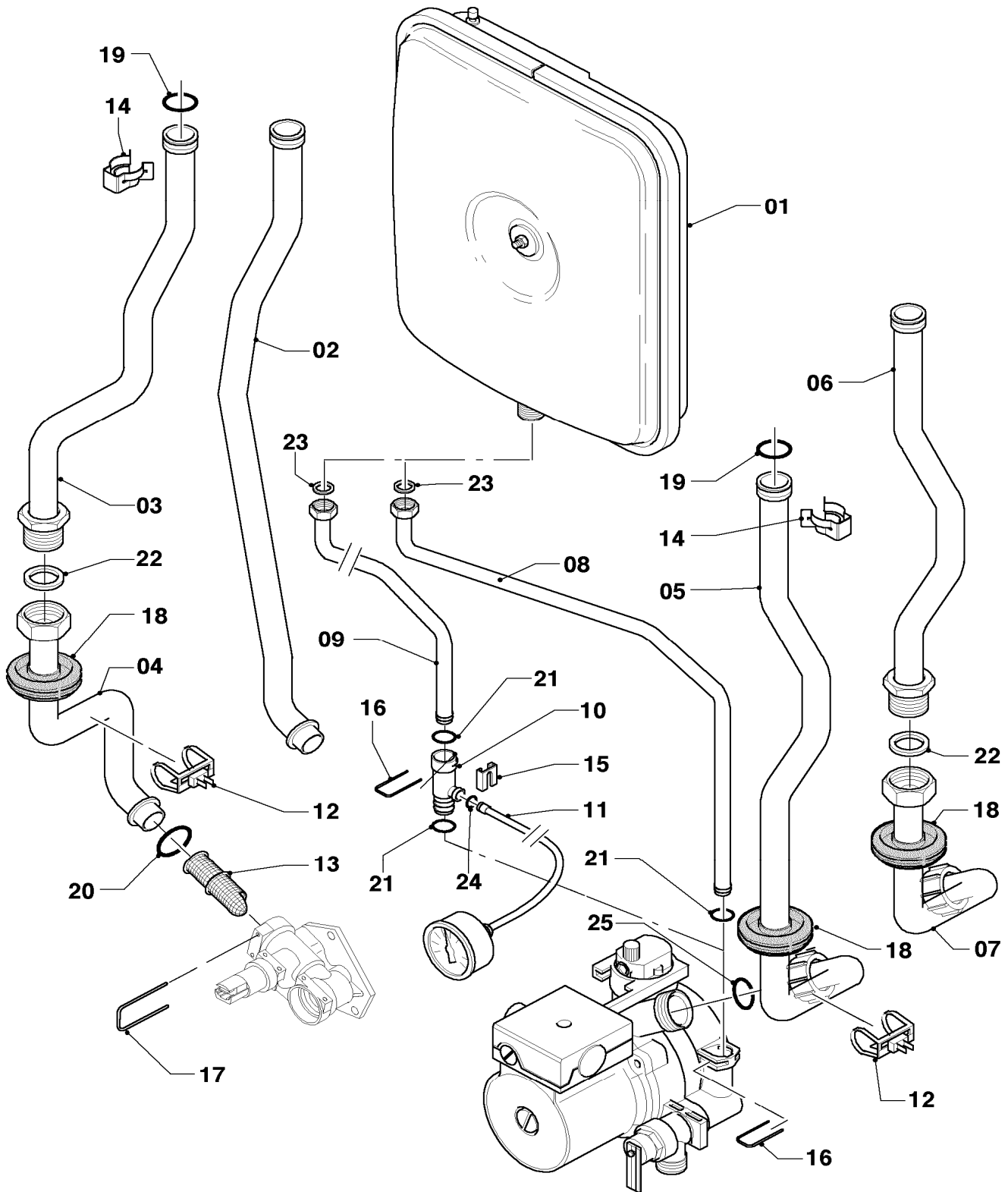
08b Hydraulic parts - Hydraulikteile

VUW 202/3-3 R1, VUW 202/3-3 R2, VUW 202/3-5 R2, VUW 242/3-3 R1, VUW 242/3-3 R2, VUW 242/3-3B R1, VUW 242/3-5 R2, VUW 282/3-3 R1, VUW 282/3-3 R2, VUW 282/3-3B R1, VUW 282/3-5 R2, VUW 322/3-5 R2

Pos.	Art.-No Teile-Nr.	Part Bezeichnung	Type, note Typ, Bemerkung
		0208142	
01	181061	Expansion vessel 6 ltr. Ausdehnungsgefäß 6 ltr.	round rund
01	181057	Expansion vessel 10 ltr. Ausdehnungsgefäß 10 ltr.	rectangular rechteckig
02	-	-	not for these appliances nicht für diese Geräte
03	0020041919	Tube 11-20kW turbo Rohr Schnittstelle/PWT li. 11-20kW Turbo	VUW 202/3-3 R1, with parts 14,19,22 VUW 202/3-3 R1, mit Pos. 14,19,22
03	0020041919	Tube 11-20kW turbo Rohr Schnittstelle/PWT li. 11-20kW Turbo	VUW 202/3-3 R2, with parts 14,19,22 VUW 202/3-3 R2, mit Pos. 14,19,22
03	0020041919	Tube 11-20kW turbo Rohr Schnittstelle/PWT li. 11-20kW Turbo	VUW 202/3-5 R2, with parts 14,19,22 VUW 202/3-5 R2, mit Pos. 14,19,22
03	0020041920	Tube 24kW turbo Rohr Schnittstelle/PWT li. 24kW Turbo	VUW 242/3-3 R1, with parts 14,19,22 VUW 242/3-3 R1, mit Pos. 14,19,22
03	0020041920	Tube 24kW turbo Rohr Schnittstelle/PWT li. 24kW Turbo	VUW 242/3-3 R2, with parts 14,19,22 VUW 242/3-3 R2, mit Pos. 14,19,22
03	0020041920	Tube 24kW turbo Rohr Schnittstelle/PWT li. 24kW Turbo	VUW 242/3-3B R1, with parts 14,19,22 VUW 242/3-3B R1, mit Pos. 14,19,22
03	0020041920	Tube 24kW turbo Rohr Schnittstelle/PWT li. 24kW Turbo	VUW 242/3-5 R2, with parts 14,19,22 VUW 242/3-5 R2, mit Pos. 14,19,22
03	0020041921	Tube 24-32kW turbo Rohr Schnittstelle/PWT li. 24-32kW Turbo	VUW 282/3-3 R1, with parts 14,19,22 VUW 282/3-3 R1, mit Pos. 14,19,22
03	0020041921	Tube 24-32kW turbo Rohr Schnittstelle/PWT li. 24-32kW Turbo	VUW 282/3-3 R2, with parts 14,19,22 VUW 282/3-3 R2, mit Pos. 14,19,22
03	0020041921	Tube 24-32kW turbo Rohr Schnittstelle/PWT li. 24-32kW Turbo	VUW 282/3-3B R1, with parts 14,19,22 VUW 282/3-3B R1, mit Pos. 14,19,22
03	0020041921	Tube 24-32kW turbo Rohr Schnittstelle/PWT li. 24-32kW Turbo	VUW 282/3-5 R2, with parts 14,19,22 VUW 282/3-5 R2, mit Pos. 14,19,22
03	0020041921	Tube 24-32kW turbo Rohr Schnittstelle/PWT li. 24-32kW Turbo	VUW 322/3-5 R2, with parts 14,19,22 VUW 322/3-5 R2, mit Pos. 14,19,22
04	0020041923	Tube Rohr Verteiler/Schnittstelle	with parts 17,18,20,22 mit Pos. 17,18,20,22
05	0020041927	Tube 11-20kW turbo Rohr Hydraulik/PWT re. 11-20kW Turbo	VUW 202/3-3 R1, with parts 14,18,19,25 VUW 202/3-3 R1, mit Pos. 14,18,19,25
05	0020041927	Tube 11-20kW turbo Rohr Hydraulik/PWT re. 11-20kW Turbo	VUW 202/3-3 R2, with parts 14,18,19,25 VUW 202/3-3 R2, mit Pos. 14,18,19,25
05	0020041927	Tube 11-20kW turbo Rohr Hydraulik/PWT re. 11-20kW Turbo	VUW 202/3-5 R2, with parts 14,18,19,25 VUW 202/3-5 R2, mit Pos. 14,18,19,25
05	0020041928	Tube 24kW turbo Rohr Hydraulik/PWT re. 24kW Turbo	VUW 242/3-3 R1, with parts 14,18,19,25 VUW 242/3-3 R1, mit Pos. 14,18,19,25
05	0020041928	Tube 24kW turbo Rohr Hydraulik/PWT re. 24kW Turbo	VUW 242/3-3 R2, with parts 14,18,19,25 VUW 242/3-3 R2, mit Pos. 14,18,19,25
05	0020041928	Tube 24kW turbo Rohr Hydraulik/PWT re. 24kW Turbo	VUW 242/3-3B R1, with parts 14,18,19,25 VUW 242/3-3B R1, mit Pos. 14,18,19,25
05	0020041928	Tube 24kW turbo Rohr Hydraulik/PWT re. 24kW Turbo	VUW 242/3-5 R2, with parts 14,18,19,25 VUW 242/3-5 R2, mit Pos. 14,18,19,25
05	0020041929	Tube 28+32kW turbo Rohr Hydraulik/PWT re. 28+32kW Turbo	VUW 282/3-3 R1, with parts 14,18,19,25 VUW 282/3-3 R1, mit Pos. 14,18,19,25
05	0020041929	Tube 28+32kW turbo Rohr Hydraulik/PWT re. 28+32kW Turbo	VUW 282/3-3 R2, with parts 14,18,19,25 VUW 282/3-3 R2, mit Pos. 14,18,19,25

08b Hydraulic parts - Hydraulikteile

VUW 202/3-3 R1, VUW 202/3-3 R2, VUW 202/3-5 R2, VUW 242/3-3 R1, VUW 242/3-3 R2, VUW 242/3-3B R1, VUW 242/3-5 R2, VUW 282/3-3 R1, VUW 282/3-3 R2, VUW 282/3-3B R1, VUW 282/3-5 R2, VUW 322/3-5 R2



02 - 08 - 142.01

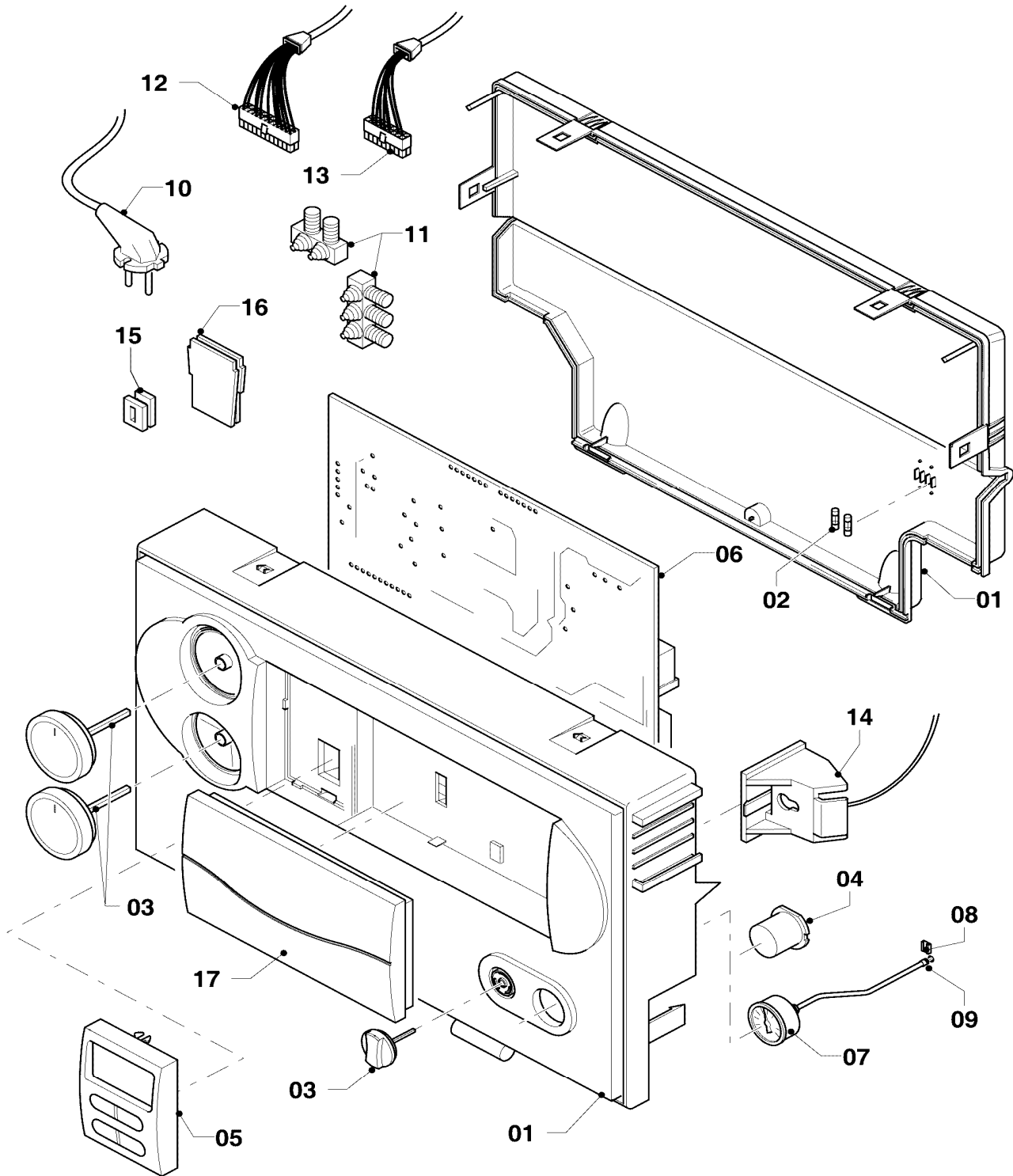
08b Hydraulic parts - Hydraulikteile

VUW 202/3-3 R1, VUW 202/3-3 R2, VUW 202/3-5 R2, VUW 242/3-3 R1, VUW 242/3-3 R2, VUW 242/3-3B R1, VUW 242/3-5 R2, VUW 282/3-3 R1, VUW 282/3-3 R2, VUW 282/3-3B R1, VUW 282/3-5 R2, VUW 322/3-5 R2

Pos.	Art.-No Teile-Nr.	Part Bezeichnung	Type, note Typ, Bemerkung
		0208142	
05	0020041929	Tube 28+32kW turbo	VUW 282/3-3B R1, with parts 14,18,19,25
		Rohr Hydraulik/PWT re. 28+32kW Turbo	VUW 282/3-3B R1, mit Pos. 14,18,19,25
05	0020041929	Tube 28+32kW turbo	VUW 282/3-5 R2, with parts 14,18,19,25
		Rohr Hydraulik/PWT re. 28+32kW Turbo	VUW 282/3-5 R2, mit Pos. 14,18,19,25
05	0020041929	Tube 28+32kW turbo	VUW 322/3-5 R2, with parts 14,18,19,25
		Rohr Hydraulik/PWT re. 28+32kW Turbo	VUW 322/3-5 R2, mit Pos. 14,18,19,25
06	-	-	not for these appliances
		-	nicht für diese Geräte
07	-	-	not for these appliances
		-	nicht für diese Geräte
08	0020041914	Tube	with parts 16,21,23
		Rohr ADG lang	mit Pos. 16,21,23
09	0020041915	Tube	with parts 16,21,23
		Rohr ADG kurz	mit Pos. 16,21,23
10	0020023812	Adapter manometer	with parts 15,16,21,24
		Adapter Manometer 10/10	mit Pos. 15,16,21,24
11	180982	Pressure gauge	with parts 15,24
		Manometer	mit Pos. 15,24
12	0020068120	Sensor, NTC 19mm	
		Fühler, NTC 19mm	
13	179030	Filter	with parts 17,20
		Sieb	mit Pos. 17,20
14	219621	Spring clamp (PK10)	
		Klemmfeder PWT (10 St.)	
15	0020107709	Support	
		Halter	
16	0020107694	Clip (PK5)	
		Klammer (5 St.)	
17	178992	Clip (PK10)	
		Klammer (10 St.)	
18	980765	Grommet	
		Dichtung (rot, groß)	
19	981151	O-ring (PK10)	
		O-Ring (10 St.)	
20	193537	O-ring (PK10)	
		O-Ring (10 St.)	
21	178993	O-ring (PK10)	
		O-Ring (10 St.)	
22	981140	Sealing ring 3/4 (PK10)	
		Rechteckdichtring 3/4 (10 St.)	
23	981149	Sealing ring (PK10)	
		Rechteckdichtring (10 St.)	
24	981155	O-ring (PK10)	
		O-Ring (10 St.)	
25	193539	O-ring (PK10)	
		O-Ring (10 St.)	

12 Control box - Schaltkasten

VUW 202/3-3 R1, VUW 202/3-3 R2, VUW 202/3-5 R2, VUW 242/3-3 R1, VUW 242/3-3 R2, VUW 242/3-3B R1, VUW 242/3-5 R2, VUW 282/3-3 R1, VUW 282/3-3 R2, VUW 282/3-3B R1, VUW 282/3-5 R2, VUW 322/3-5 R2



02-12-051.01

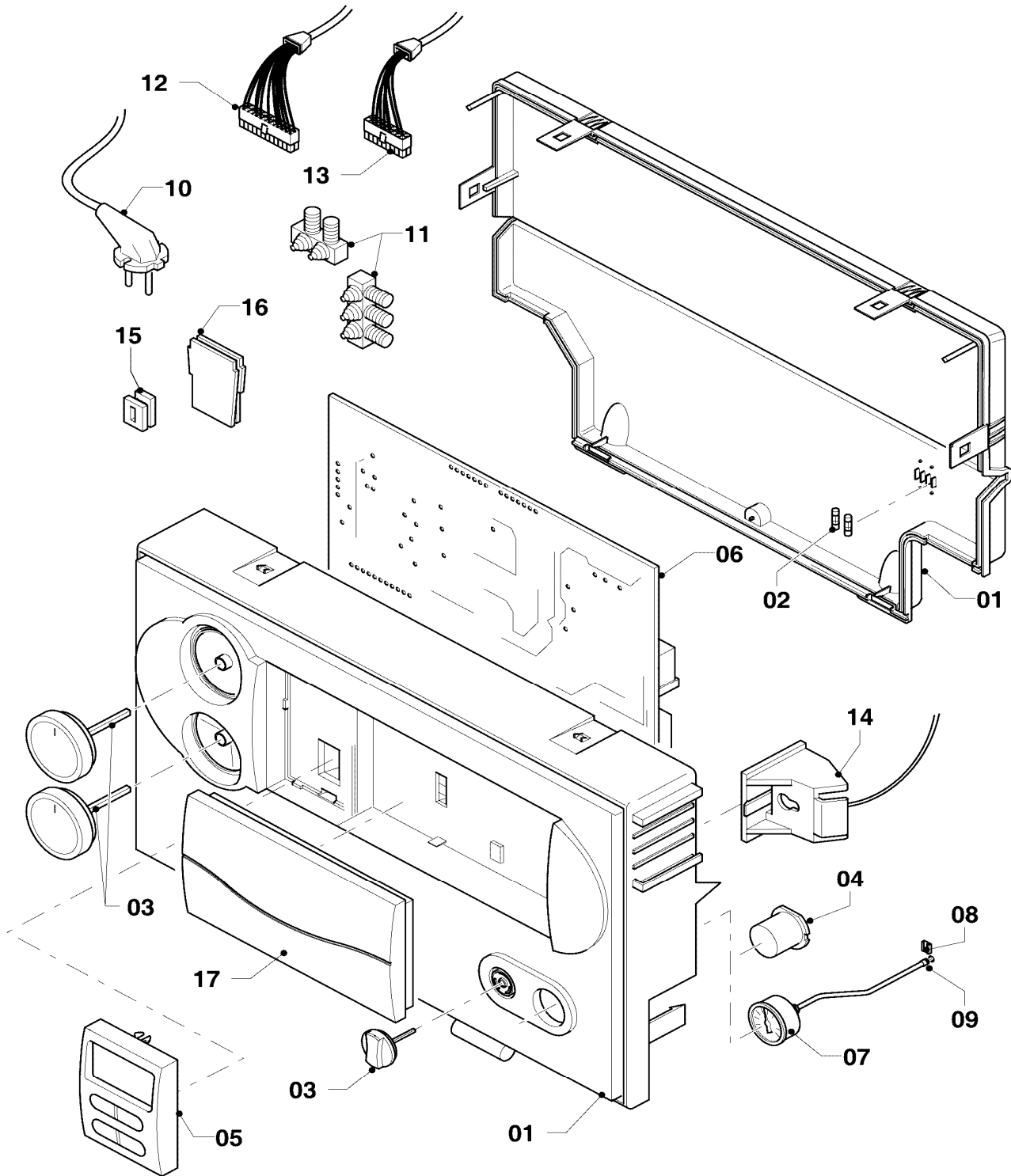
12 Control box - Schaltkasten

VUW 202/3-3 R1, VUW 202/3-3 R2, VUW 202/3-5 R2, VUW 242/3-3 R1, VUW 242/3-3 R2, VUW 242/3-3B R1, VUW 242/3-5 R2, VUW 282/3-3 R1, VUW 282/3-3 R2, VUW 282/3-3B R1, VUW 282/3-5 R2, VUW 322/3-5 R2

Pos.	Art.-No Teile-Nr.	Part Bezeichnung	Type, note Typ, Bemerkung
		0212051	
01	193582	Casing	VUW 202/3-3 R1, with parts 02,03
		Gehäuse (Schaltkasten)	VUW 202/3-3 R1, mit Pos. 02,03
01	193582	Casing	VUW 202/3-3 R2, with parts 02,03
		Gehäuse (Schaltkasten)	VUW 202/3-3 R2, mit Pos. 02,03
01	0020041164	Casing (Performance, grey)	VUW 202/3-5 R2, with parts 02,03
		Gehäuse (Performance, grau)	VUW 202/3-5 R2, mit Pos. 02,03
01	193582	Casing	VUW 242/3-3 R1, with parts 02,03
		Gehäuse (Schaltkasten)	VUW 242/3-3 R1, mit Pos. 02,03
01	193582	Casing	VUW 242/3-3 R2, with parts 02,03
		Gehäuse (Schaltkasten)	VUW 242/3-3 R2, mit Pos. 02,03
01	193582	Casing	VUW 242/3-3B R1, with parts 02,03
		Gehäuse (Schaltkasten)	VUW 242/3-3B R1, mit Pos. 02,03
01	0020041164	Casing (Performance, grey)	VUW 242/3-5 R2, with parts 02,03
		Gehäuse (Performance, grau)	VUW 242/3-5 R2, mit Pos. 02,03
01	193582	Casing	VUW 282/3-3 R1, with parts 02,03
		Gehäuse (Schaltkasten)	VUW 282/3-3 R1, mit Pos. 02,03
01	193582	Casing	VUW 282/3-3 R2, with parts 02,03
		Gehäuse (Schaltkasten)	VUW 282/3-3 R2, mit Pos. 02,03
01	193582	Casing	VUW 282/3-3B R1, with parts 02,03
		Gehäuse (Schaltkasten)	VUW 282/3-3B R1, mit Pos. 02,03
01	0020041164	Casing (Performance, grey)	VUW 282/3-5 R2, with parts 02,03
		Gehäuse (Performance, grau)	VUW 282/3-5 R2, mit Pos. 02,03
01	0020041164	Casing (Performance, grey)	VUW 322/3-5 R2, with parts 02,03
		Gehäuse (Performance, grau)	VUW 322/3-5 R2, mit Pos. 02,03
02	0020067507	Fuse 2,0 A T2H (PK10)	2.0 AT
		Sicherung 2,0 A T2H (10 St.)	2,0 AT
03	0020074963	Buttons grey, kit of 3	VUW 202/3-3 R1
		Knopf grau, Set a 3 St.	VUW 202/3-3 R1
03	0020074963	Buttons grey, kit of 3	VUW 202/3-3 R2
		Knopf grau, Set a 3 St.	VUW 202/3-3 R2
03	0020048969	Buttons grey, kit of 3	VUW 202/3-5 R2
		Knopf grau, Set a 3 St.	VUW 202/3-5 R2
03	0020074963	Buttons grey, kit of 3	VUW 242/3-3 R1
		Knopf grau, Set a 3 St.	VUW 242/3-3 R1
03	0020074963	Buttons grey, kit of 3	VUW 242/3-3 R2
		Knopf grau, Set a 3 St.	VUW 242/3-3 R2
03	0020074963	Buttons grey, kit of 3	VUW 242/3-3B R1
		Knopf grau, Set a 3 St.	VUW 242/3-3B R1
03	0020048969	Buttons grey, kit of 3	VUW 242/3-5 R2
		Knopf grau, Set a 3 St.	VUW 242/3-5 R2
03	0020074963	Buttons grey, kit of 3	VUW 282/3-3 R1
		Knopf grau, Set a 3 St.	VUW 282/3-3 R1
03	0020074963	Buttons grey, kit of 3	VUW 282/3-3 R2
		Knopf grau, Set a 3 St.	VUW 282/3-3 R2
03	0020074963	Buttons grey, kit of 3	VUW 282/3-3B R1
		Knopf grau, Set a 3 St.	VUW 282/3-3B R1
03	0020048969	Buttons grey, kit of 3	VUW 282/3-5 R2
		Knopf grau, Set a 3 St.	VUW 282/3-5 R2
03	0020048969	Buttons grey, kit of 3	VUW 322/3-5 R2
		Knopf grau, Set a 3 St.	VUW 322/3-5 R2

12 Control box - Schaltkasten

VUW 202/3-3 R1, VUW 202/3-3 R2, VUW 202/3-5 R2, VUW 242/3-3 R1, VUW 242/3-3 R2, VUW 242/3-3B R1, VUW 242/3-5 R2, VUW 282/3-3 R1, VUW 282/3-3 R2, VUW 282/3-3B R1, VUW 282/3-5 R2, VUW 322/3-5 R2



02-12-051.01

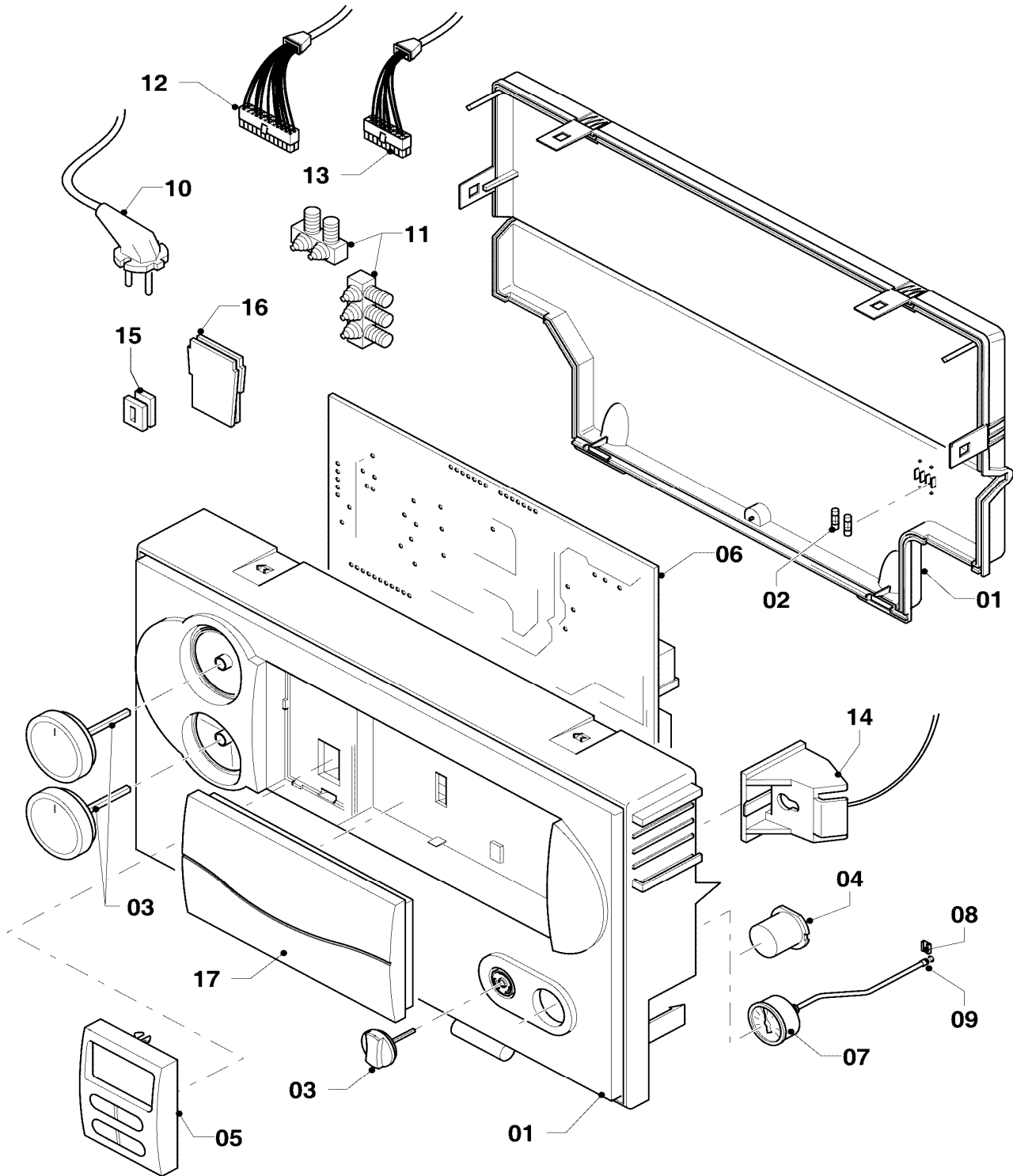
12 Control box - Schaltkasten

VUW 202/3-3 R1, VUW 202/3-3 R2, VUW 202/3-5 R2, VUW 242/3-3 R1, VUW 242/3-3 R2, VUW 242/3-3B R1, VUW 242/3-5 R2, VUW 282/3-3 R1, VUW 282/3-3 R2, VUW 282/3-3B R1, VUW 282/3-5 R2, VUW 322/3-5 R2

Pos.	Art.-No Teile-Nr.	Part Bezeichnung	Type, note Typ, Bemerkung
		0212051	
04	180981	Plug	
		Stopfen	
05	0020040154	Display	VUW 202/3-3 R1
		Leiterplatte (Display)	VUW 202/3-3 R1
05	0020040154	Display	VUW 202/3-3 R2
		Leiterplatte (Display)	VUW 202/3-3 R2
05	0020056561	Display (grey)	VUW 202/3-5 R2
		Display (grau)	VUW 202/3-5 R2
05	0020040154	Display	VUW 242/3-3 R1
		Leiterplatte (Display)	VUW 242/3-3 R1
05	0020040154	Display	VUW 242/3-3 R2
		Leiterplatte (Display)	VUW 242/3-3 R2
05	0020040154	Display	VUW 242/3-3B R1
		Leiterplatte (Display)	VUW 242/3-3B R1
05	0020056561	Display (grey)	VUW 242/3-5 R2
		Display (grau)	VUW 242/3-5 R2
05	0020040154	Display	VUW 282/3-3 R1
		Leiterplatte (Display)	VUW 282/3-3 R1
05	0020040154	Display	VUW 282/3-3 R2
		Leiterplatte (Display)	VUW 282/3-3 R2
05	0020040154	Display	VUW 282/3-3B R1
		Leiterplatte (Display)	VUW 282/3-3B R1
05	0020056561	Display (grey)	VUW 282/3-5 R2
		Display (grau)	VUW 282/3-5 R2
05	0020056561	Display (grey)	VUW 322/3-5 R2
		Display (grau)	VUW 322/3-5 R2
06	0020092371	Printed circuit	
		Leiterplatte	
07	180982	Pressure gauge	with parts 08,09
		Manometer	mit Pos. 08,09
08	0020107709	Support	
		Halter	
09	981155	O-ring (PK10)	
		O-Ring (10 St.)	
10	081222	Connection cable	
		Anschlusskabel	
11	078533	Cable fixation	
		Zugentlaster, Set	
12	0020041937	Cable tree (harness) turbo	VUW 202/3-3 R1, ionisation electrode, fan, pressure safeguard, NTC sensor heating water in/out
		Kabelbaum Turbo	VUW 202/3-3 R1, Ionisationselektrode, Ventilator, Druckdose, Vor- und Rücklauf-NTC
12	0020041937	Cable tree (harness) turbo	VUW 202/3-3 R2, ionisation electrode, fan, pressure safeguard, NTC sensor heating water in/out
		Kabelbaum Turbo	VUW 202/3-3 R2, Ionisationselektrode, Ventilator, Druckdose, Vor- und Rücklauf-NTC
12	0020041937	Cable tree (harness) turbo	VUW 202/3-5 R2, ionisation electrode, fan, pressure safeguard, NTC sensor heating water in/out
		Kabelbaum Turbo	VUW 202/3-5 R2, Ionisationselektrode, Ventilator, Druckdose, Vor- und Rücklauf-NTC

12 Control box - Schaltkasten

VUW 202/3-3 R1, VUW 202/3-3 R2, VUW 202/3-5 R2, VUW 242/3-3 R1, VUW 242/3-3 R2, VUW 242/3-3B R1, VUW 242/3-5 R2, VUW 282/3-3 R1, VUW 282/3-3 R2, VUW 282/3-3B R1, VUW 282/3-5 R2, VUW 322/3-5 R2



02-12-051.01

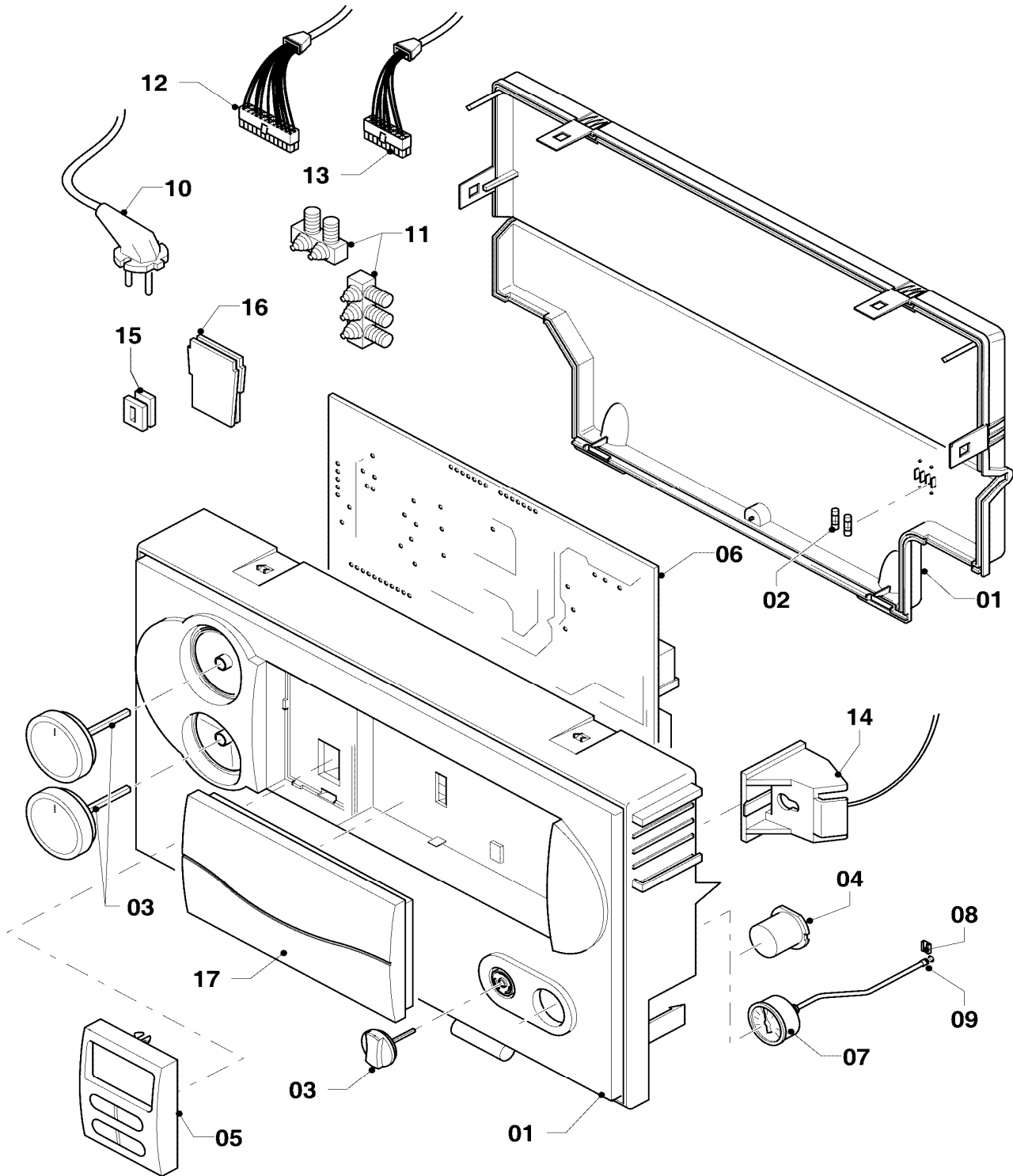
12 Control box - Schaltkasten

VUW 202/3-3 R1, VUW 202/3-3 R2, VUW 202/3-5 R2, VUW 242/3-3 R1, VUW 242/3-3 R2, VUW 242/3-3B R1, VUW 242/3-5 R2, VUW 282/3-3 R1, VUW 282/3-3 R2, VUW 282/3-3B R1, VUW 282/3-5 R2, VUW 322/3-5 R2

Pos.	Art.-No Teile-Nr.	Part Bezeichnung	Type, note Typ, Bemerkung
		0212051	
12	0020041937	Cable tree (harness) turbo	VUW 242/3-3 R1, ionisation electrode, fan, pressure safeguard, NTC sensor heating water in/out
		Kabelbaum Turbo	VUW 242/3-3 R1, Ionisationselektrode, Ventilator, Druckdose, Vor- und Rücklauf-NTC
12	0020041937	Cable tree (harness) turbo	VUW 242/3-3 R2, ionisation electrode, fan, pressure safeguard, NTC sensor heating water in/out
		Kabelbaum Turbo	VUW 242/3-3 R2, Ionisationselektrode, Ventilator, Druckdose, Vor- und Rücklauf-NTC
12	0020041937	Cable tree (harness) turbo	VUW 242/3-3B R1, ionisation electrode, fan, pressure safeguard, NTC sensor heating water in/out
		Kabelbaum Turbo	VUW 242/3-3B R1, Ionisationselektrode, Ventilator, Druckdose, Vor- und Rücklauf-NTC
12	0020041937	Cable tree (harness) turbo	VUW 242/3-5 R2, ionisation electrode, fan, pressure safeguard, NTC sensor heating water in/out
		Kabelbaum Turbo	VUW 242/3-5 R2, Ionisationselektrode, Ventilator, Druckdose, Vor- und Rücklauf-NTC
12	0020041937	Cable tree (harness) turbo	VUW 282/3-3 R1, ionisation electrode, fan, pressure safeguard, NTC sensor heating water in/out
		Kabelbaum Turbo	VUW 282/3-3 R1, Ionisationselektrode, Ventilator, Druckdose, Vor- und Rücklauf-NTC
12	0020041937	Cable tree (harness) turbo	VUW 282/3-3 R2, ionisation electrode, fan, pressure safeguard, NTC sensor heating water in/out
		Kabelbaum Turbo	VUW 282/3-3 R2, Ionisationselektrode, Ventilator, Druckdose, Vor- und Rücklauf-NTC
12	0020041937	Cable tree (harness) turbo	VUW 282/3-3B R1, ionisation electrode, fan, pressure safeguard, NTC sensor heating water in/out
		Kabelbaum Turbo	VUW 282/3-3B R1, Ionisationselektrode, Ventilator, Druckdose, Vor- und Rücklauf-NTC
12	0020041937	Cable tree (harness) turbo	VUW 282/3-5 R2, ionisation electrode, fan, pressure safeguard, NTC sensor heating water in/out
		Kabelbaum Turbo	VUW 282/3-5 R2, Ionisationselektrode, Ventilator, Druckdose, Vor- und Rücklauf-NTC
12	0020041937	Cable tree (harness) turbo	VUW 322/3-5 R2, ionisation electrode, fan, pressure safeguard, NTC sensor heating water in/out
		Kabelbaum Turbo	VUW 322/3-5 R2, Ionisationselektrode, Ventilator, Druckdose, Vor- und Rücklauf-NTC
13	0020078405	Cable tree (harness) hydraulics	VUW 202/3-3 R1, gas section, pressure sensor, 3-way valve,
		Kabelbaum (Hydraulik VUW Pro, KS-VUV)	VUW 202/3-3 R1, Gasarmatur, Wasserdrucksensor, VUV, Flügelrad
13	0020133899	Wiring harness, hydraulics	VUW 202/3-3 R2, gas section, pressure sensor, 3-way valve,
		Kabelbaum (Hydraulik VUW/VMW Pro)	VUW 202/3-3 R2, Gasarmatur, Wasserdrucksensor, VUV, Flügelrad
13	0020128702	Wiring harness hydraulics	VUW 202/3-5 R2, gas section, pressure sensor, 3-way valve, flow sensor, NTC sensor DHW heat exchanger, NTC sensor DHW out
		Kabelbaum (Hydraulik VUW/VMW Plus)	VUW 202/3-5 R2, Gasarmatur, Wasserdrucksensor, VUV, Flügelrad, NTC Brauchwasser, NTC Warmstart
13	0020078405	Cable tree (harness) hydraulics	VUW 242/3-3 R1, gas section, pressure sensor, 3-way valve,
		Kabelbaum (Hydraulik VUW Pro, KS-VUV)	VUW 242/3-3 R1, Gasarmatur, Wasserdrucksensor, VUV, Flügelrad
13	0020133899	Wiring harness, hydraulics	VUW 242/3-3 R2, gas section, pressure sensor, 3-way valve,
		Kabelbaum (Hydraulik VUW/VMW Pro)	VUW 242/3-3 R2, Gasarmatur, Wasserdrucksensor, VUV, Flügelrad
13	0020078405	Cable tree (harness) hydraulics	VUW 242/3-3B R1, gas section, pressure sensor, 3-way valve,
		Kabelbaum (Hydraulik VUW Pro, KS-VUV)	VUW 242/3-3B R1, Gasarmatur, Wasserdrucksensor, VUV, Flügelrad
13	0020128702	Wiring harness hydraulics	VUW 242/3-5 R2, gas section, pressure sensor, 3-way valve, flow sensor, NTC sensor DHW heat exchanger, NTC sensor DHW out
		Kabelbaum (Hydraulik VUW/VMW Plus)	VUW 242/3-5 R2, Gasarmatur, Wasserdrucksensor, VUV, Flügelrad, NTC Brauchwasser, NTC Warmstart

12 Control box - Schaltkasten

VUW 202/3-3 R1, VUW 202/3-3 R2, VUW 202/3-5 R2, VUW 242/3-3 R1, VUW 242/3-3 R2, VUW 242/3-3B R1, VUW 242/3-5 R2, VUW 282/3-3 R1, VUW 282/3-3 R2, VUW 282/3-3B R1, VUW 282/3-5 R2, VUW 322/3-5 R2



02-12-051.01

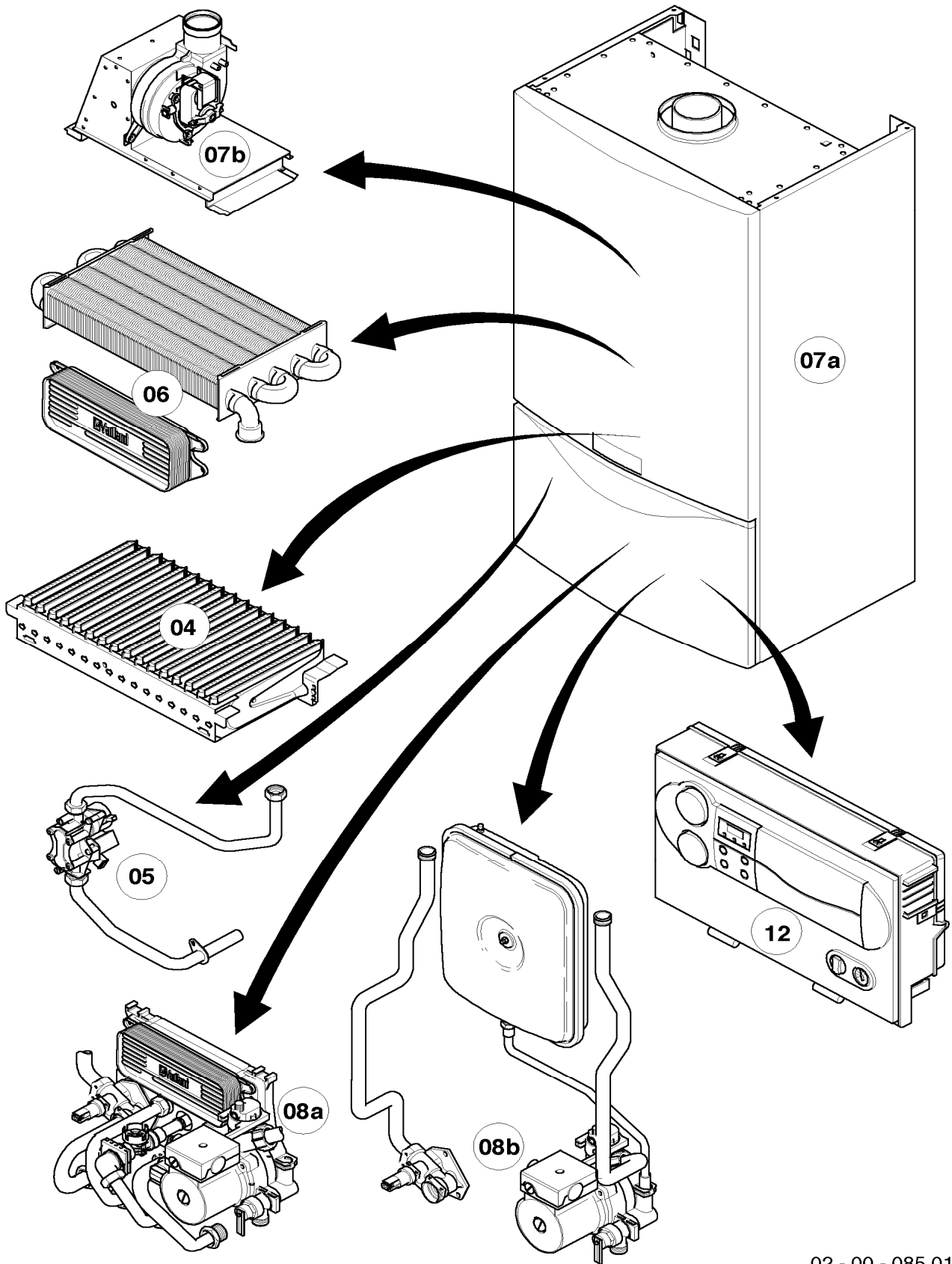
12 Control box - Schaltkasten

VUW 202/3-3 R1, VUW 202/3-3 R2, VUW 202/3-5 R2, VUW 242/3-3 R1, VUW 242/3-3 R2, VUW 242/3-3B R1, VUW 242/3-5 R2, VUW 282/3-3 R1, VUW 282/3-3 R2, VUW 282/3-3B R1, VUW 282/3-5 R2, VUW 322/3-5 R2

Pos.	Art.-No Teile-Nr.	Part Bezeichnung	Type, note Typ, Bemerkung
		0212051	
13	0020078405	Cable tree (harness) hydraulics Kabelbaum (Hydraulik VUW Pro, KS-VUV)	VUW 282/3-3 R1, gas section, pressure sensor, 3-way valve, VUW 282/3-3 R1, Gasarmatur, Wasserdrucksensor, VUV, Flügelrad
13	0020133899	Wiring harness, hydraulics Kabelbaum (Hydraulik VUW/VMW Pro)	VUW 282/3-3 R2, gas section, pressure sensor, 3-way valve, VUW 282/3-3 R2, Gasarmatur, Wasserdrucksensor, VUV, Flügelrad
13	0020078405	Cable tree (harness) hydraulics Kabelbaum (Hydraulik VUW Pro, KS-VUV)	VUW 282/3-3B R1, gas section, pressure sensor, 3-way valve, VUW 282/3-3B R1, Gasarmatur, Wasserdrucksensor, VUV, Flügelrad
13	0020128702	Wiring harness hydraulics Kabelbaum (Hydraulik VUW/VMW Plus)	VUW 282/3-5 R2, gas section, pressure sensor, 3-way valve, flow sensor, NTC sensor DHW heat exchanger, NTC sensor DHW out VUW 282/3-5 R2, Gasarmatur, Wasserdrucksensor, VUV, Flügelrad, NTC Brauchwasser, NTC Warmstart
13	0020128702	Wiring harness hydraulics Kabelbaum (Hydraulik VUW/VMW Plus)	VUW 322/3-5 R2, gas section, pressure sensor, 3-way valve, flow sensor, NTC sensor DHW heat exchanger, NTC sensor DHW out VUW 322/3-5 R2, Gasarmatur, Wasserdrucksensor, VUV, Flügelrad, NTC Brauchwasser, NTC Warmstart
14	0020041932	Fastening strap Fangband	
15	139438	Black plastic filler control box Stopfen (klein)	
16	0020041940	Plug Stopfen	
17	0020130489	Cover control slot, grey Abdeckung Reglerschacht, grau	

General view of sheet - Baugruppenübersicht

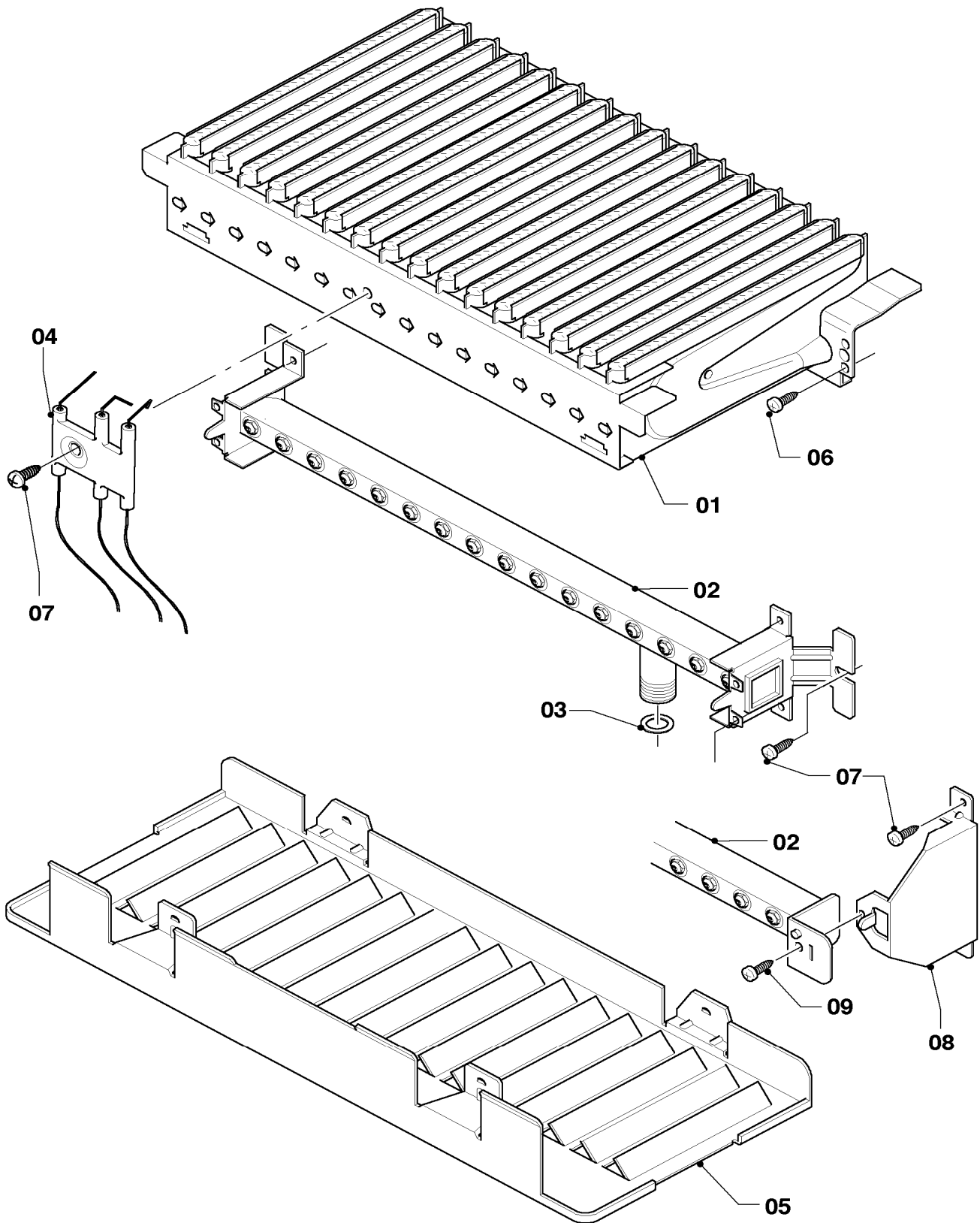
VUW GR 242/4-3B, VUW GR 282/4-3B



02 - 00 - 085.01

04 Burner - Brenner

VUW GR 242/4-3B, VUW GR 282/4-3B



02 - 04 - 045.01

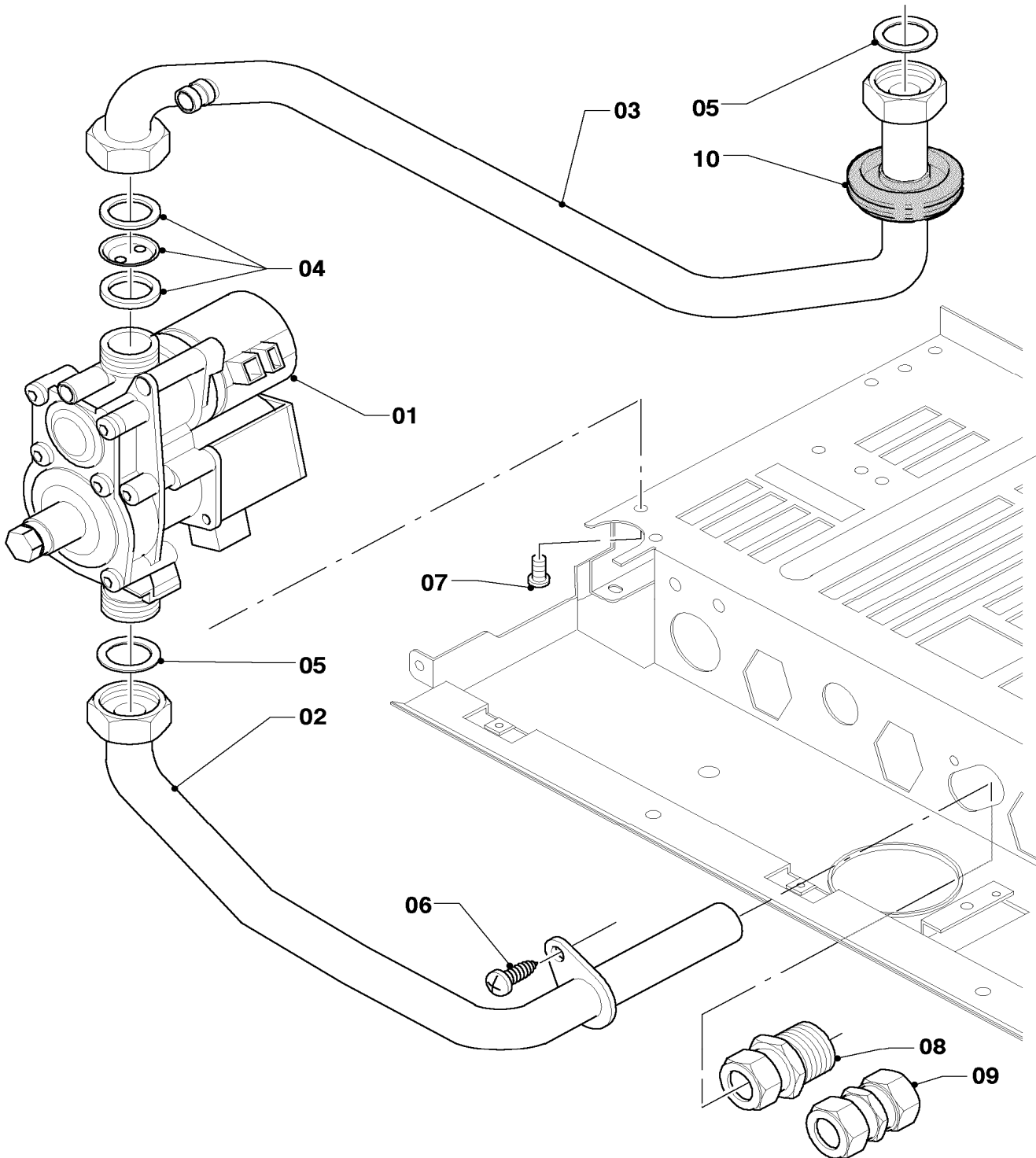
04 Burner - Brenner

VUW GR 242/4-3B, VUW GR 282/4-3B

Pos.	Art.-No Teile-Nr.	Part Bezeichnung	Type, note Typ, Bemerkung
		0204045	
01	0020039045	Burner chamber group 24kW Kammergruppe 24kW	VUW GR 242/4-3B, with part 06 VUW GR 242/4-3B, mit Pos. 06
01	0020039046	Burner chamber group 28kW Kammergruppe 28kW	VUW GR 282/4-3B, with part 06 VUW GR 282/4-3B, mit Pos. 06
02	0020039051	Burner support 24kW H Verteilerrohr 24kW H-Gas	VUW GR 242/4-3B, natural gas H, with parts 03,07 VUW GR 242/4-3B, Erdgas H, mit Pos. 03,07
02	0020039052	Burner support 24kW B Verteilerrohr 24kW PB-Gas	VUW GR 242/4-3B, LP-gas B, with parts 03,07 VUW GR 242/4-3B, Flüssiggas PB, mit Pos. 03,07
02	0020039053	Burner support 28kW H Verteilerrohr 28kW H-Gas	VUW GR 282/4-3B, natural gas H, with parts 03,07 VUW GR 282/4-3B, Erdgas H, mit Pos. 03,07
02	0020039054	Burner support 28kW B Verteilerrohr 28kW PB-Gas	VUW GR 282/4-3B, LP-gas B, with parts 03,07 VUW GR 282/4-3B, Flüssiggas PB, mit Pos. 03,07
03	981142	Sealing ring (PK10) Rechteckdichtring (10 St.)	
04	0020039057	Electrode Elektrode	with part 07 mit Pos. 07
05	-	-	not for these appliances nicht für diese Geräte
06	139203	Screw, (M4x8) DIN 7500 Schraube, (M4x8) DIN 7500	
07	0020107695	Screw (PK10) Schraube (10 St.)	
08	-	-	not for these appliances nicht für diese Geräte
09	118937	Pan head screw (M 5x12) Flachkopfschraube (M 5x12)	

05 Gas section - Gasarmatur

VUW GR 242/4-3B, VUW GR 282/4-3B



02 - 05 - 023.02

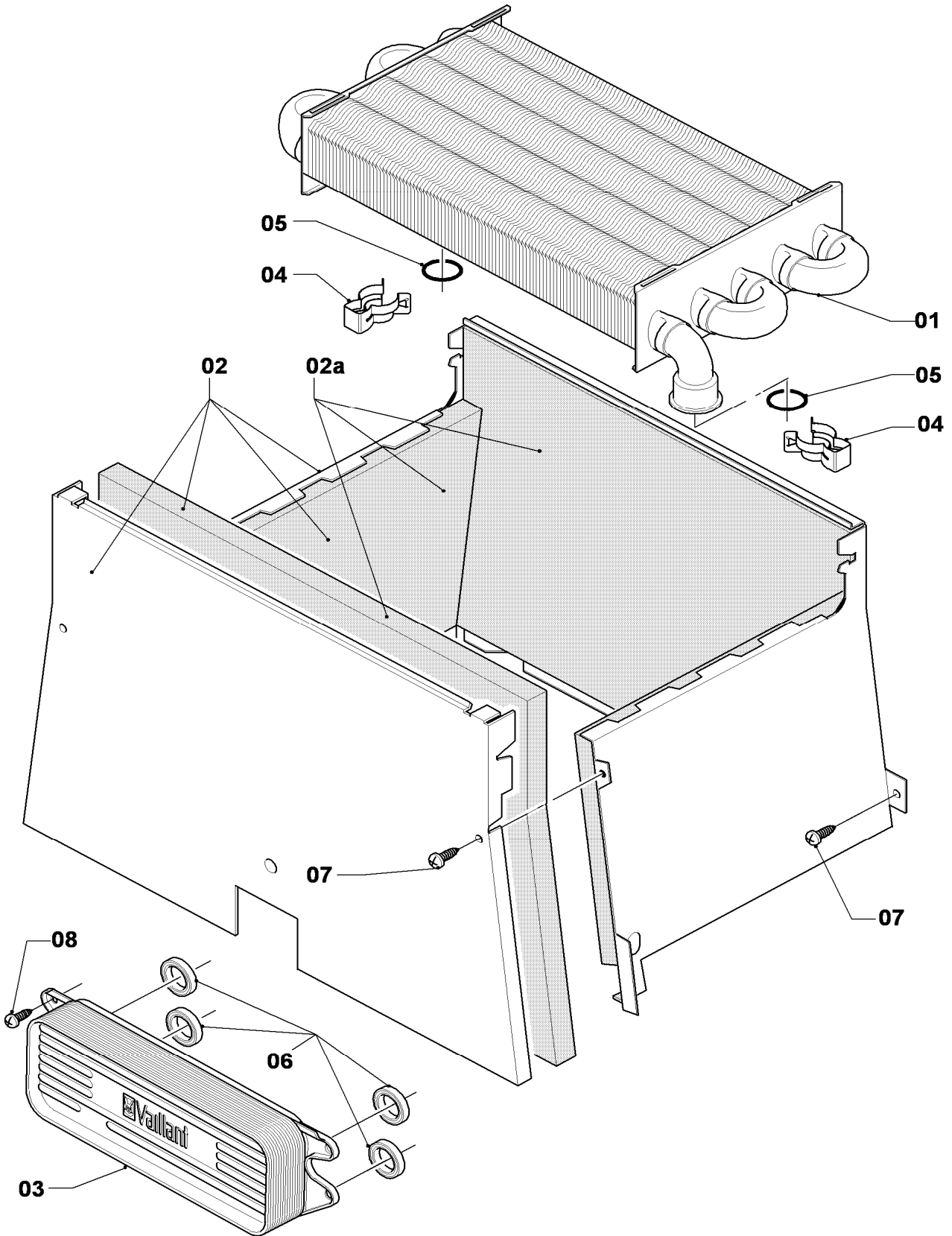
05 Gas section - Gasarmatur

VUW GR 242/4-3B, VUW GR 282/4-3B

Pos.	Art.-No Teile-Nr.	Part Bezeichnung	Type, note Typ, Bemerkung
		0205023	
00	0020053224	Conversion set to PB (29-37mbar)	to P/B (30mbar)
		Umstellsatz auf P/B (29-37mbar)	auf P/B (30mbar)
00	0020048935	Conversion set to H (13+20mbar)	to H (13+20mbar)
		Umstellsatz auf H (13+20mbar)	auf H (13+20mbar)
01	0020053968	Gas section (with regulator)	natural gas H, with parts 05,07
		Gasarmatur (mit Druckregler)	Erdgas H, mit Pos. 05,07
01	0020019992	Gas section	LP-gas B, with parts 05,07
		Gasarmatur	Flüssiggas PB, mit Pos. 05,07
02	0020039061	Tube gas	with parts 05,06
		Rohr Gas Anschluß	mit Pos. 05,06
03	0020039063	Tube gas turbo	with part 05
		Rohr Gas Turbo	mit Pos. 05
04	-	-	not for these appliances
		-	nicht für diese Geräte
05	981142	Sealing ring (PK10)	
		Rechteckdichtring (10 St.)	
06	0020107695	Screw (PK10)	
		Schraube (10 St.)	
07	139203	Screw, (M4x8) DIN 7500	
		Schraube, (M4x8) DIN 7500	
08	083437	Compression fitting	
		Quetschverschraubung	
09	083435	Compression fitting, double	
		Quetschverschraubung doppel	
10	980765	Grommet	
		Dichtung (rot, groß)	

06 Heat exchanger - Wärmetauscher

VUW GR 242/4-3B, VUW GR 282/4-3B



02 - 06 - 051.01

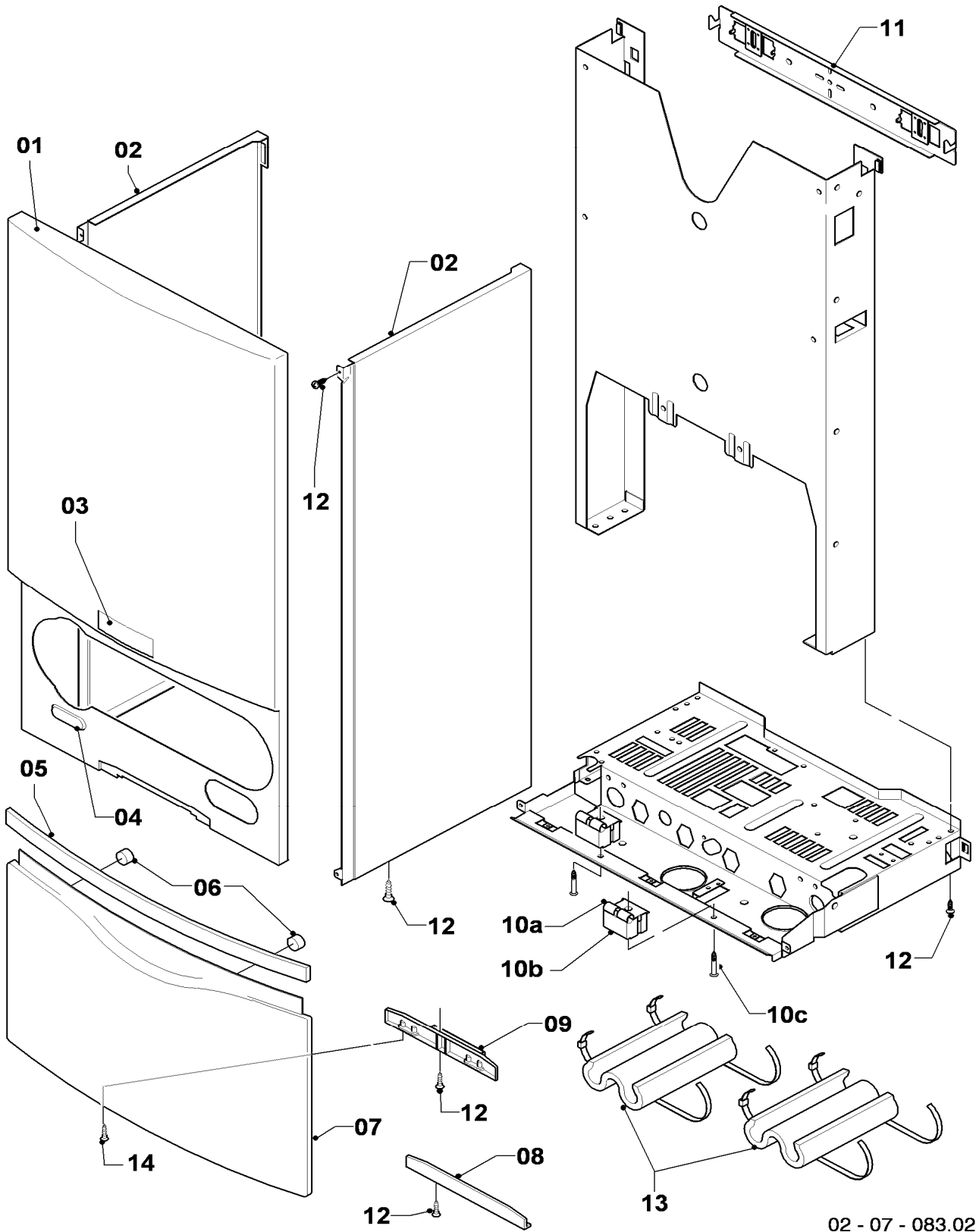
06 Heat exchanger - Wärmetauscher

VUW GR 242/4-3B, VUW GR 282/4-3B

Pos.	Art.-No Teile-Nr.	Part Bezeichnung	Type, note Typ, Bemerkung
		0206051	
01	0020039067	Heat exchanger (98 fins) Wärmetauscher (98 Lamellen)	VUW GR 242/4-3B, with parts 04,05 VUW GR 242/4-3B, mit Pos. 04,05
01	0020039069	Heat exchanger (112 fins) Wärmetauscher (112 Lamellen)	VUW GR 282/4-3B, with parts 04,05 VUW GR 282/4-3B, mit Pos. 04,05
02	0020039070	Combustion chamber Heizschacht	VUW GR 242/4-3B, with part 07 VUW GR 242/4-3B, mit Pos. 07
02	0020039071	Combustion chamber Heizschacht	VUW GR 282/4-3B, with part 07 VUW GR 282/4-3B, mit Pos. 07
02a	0020082190	Insulation (set) Isolierung (Set)	VUW GR 242/4-3B VUW GR 242/4-3B
02a	0020082191	Insulation (set) Isolierung (Set)	VUW GR 282/4-3B VUW GR 282/4-3B
03	0020020018	Heat exchanger dhw (13 plates) Wärmetauscher BW (13 Platten)	with parts 06,08 mit Pos. 06,08
04	219621	Spring clamp (PK10) Klemmfeder PWT (10 St.)	
05	981151	O-ring (PK10) O-Ring (10 St.)	
06	178969	Sealing ring (PK10) Rechteckdichtring (10 St.)	
07	0020107695	Screw (PK10) Schraube (10 St.)	
08	178968	Screw (PK10) Schraube (10 St.)	

07a Casing parts - Verkleidungsteile

VUW GR 242/4-3B, VUW GR 282/4-3B



02 - 07 - 083.02

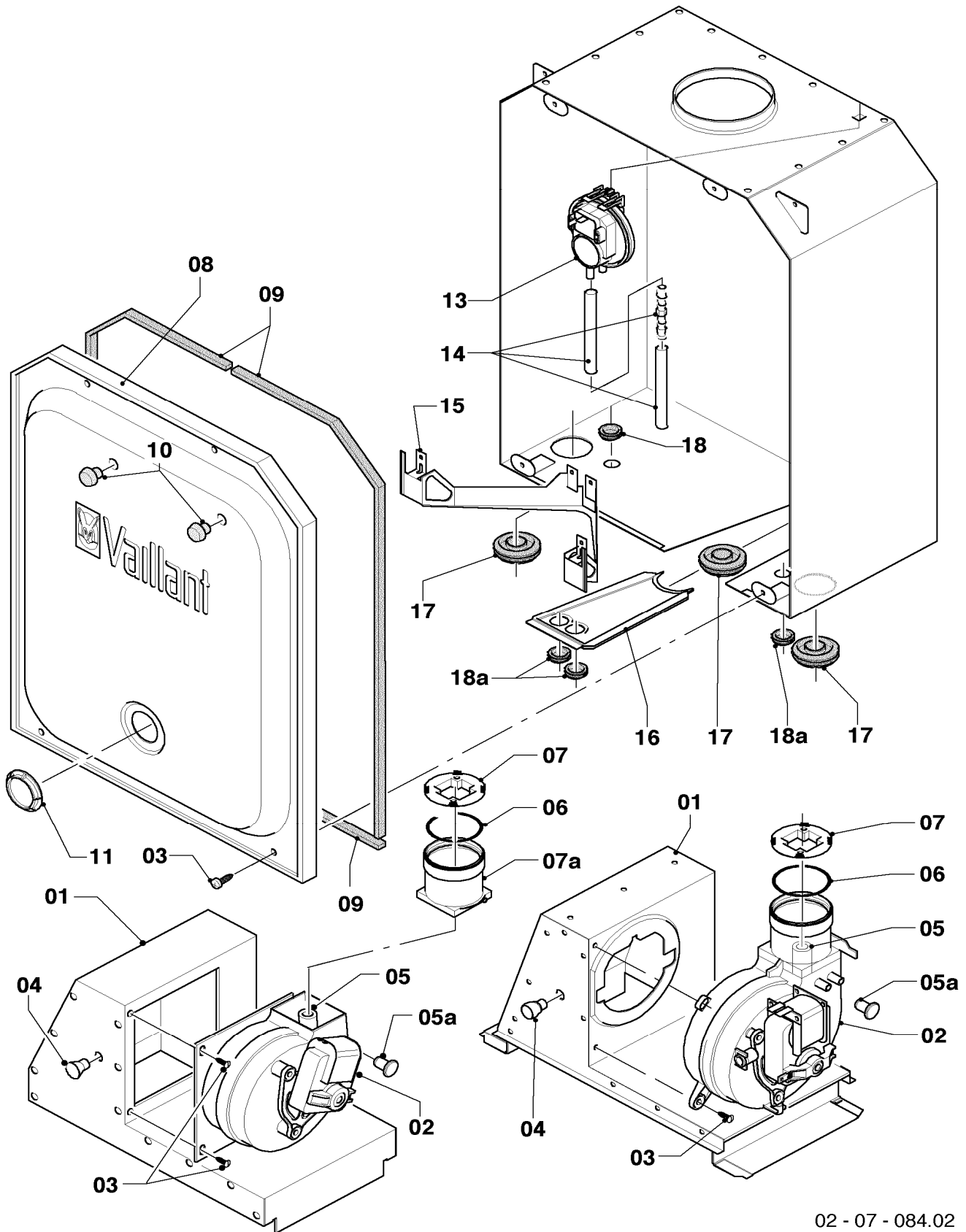
07a Casing parts - Verkleidungsteile

VUW GR 242/4-3B, VUW GR 282/4-3B

Pos.	Art.-No Teile-Nr.	Part Bezeichnung	Type, note Typ, Bemerkung
		0207083	
01	0020039073	Front panel	with parts 03,04,12
		Frontblech	mit Pos. 03,04,12
02	0020039074	Side panel	with part 12
		Seitenblech	mit Pos. 12
03	118096	Badge	
		Firmenschild (alle Typen)	
04	0020039075	Plate (set)	
		Schild Verkaufsbezeichnung (Set)	
05	180943	Handle (grey)	with part 06
		Griff (grau)	mit Pos. 06
06	-	-	180941 no longer available, replacement for pict. no. 05
		-	180941 ist nicht mehr lieferbar, Ersatz siehe Pos. 05
07	0020039076	Flap, cover	with parts 05,06,09,12
		Klappe	mit Pos. 05,06,09,12
08	-	-	not for these appliances
		-	nicht für diese Geräte
09	0020039077	Hinge	with part 12,14
		Scharnier	mit Pos. 12,14
10a	0020039079	Support	with part 10c
		Halter Schaltkasten	mit Pos. 10c
10b	0020039080	Adapter	
		Abstandshalter	
10c	235708	Screw	
		Blechschraube	
11	0020039072	Support	
		Halter Gerät	
11	0020130588	Fastening kit (screws + plugs)	not shown
		Befestigungssatz (Schrauben + Dübel)	nicht dargestellt
12	0020107695	Screw (PK10)	
		Schraube (10 St.)	
13	076629	Insulation (PK2)	only for balcony (...B)
		Isolierung bis -10 °C, Set a 2 St.	nur für Balkongeräte (...B)
14	0020107695	Screw (PK10)	for hinges until 03/09 (diameter of drill hole: 4mm)
		Schraube (10 St.)	für Scharniere bis 03/09 (Durchmesser der Bohrung: 4mm)
14	193538	Screw (PK10)	for hinges from 03/09 (diameter of drill hole: 3mm)
		Schraube (10 St.)	für Scharniere ab 03/09 (Durchmesser der Bohrung: 3mm)

07b Air pressure chamber - Unterdruckkammer

VUW GR 242/4-3B, VUW GR 282/4-3B



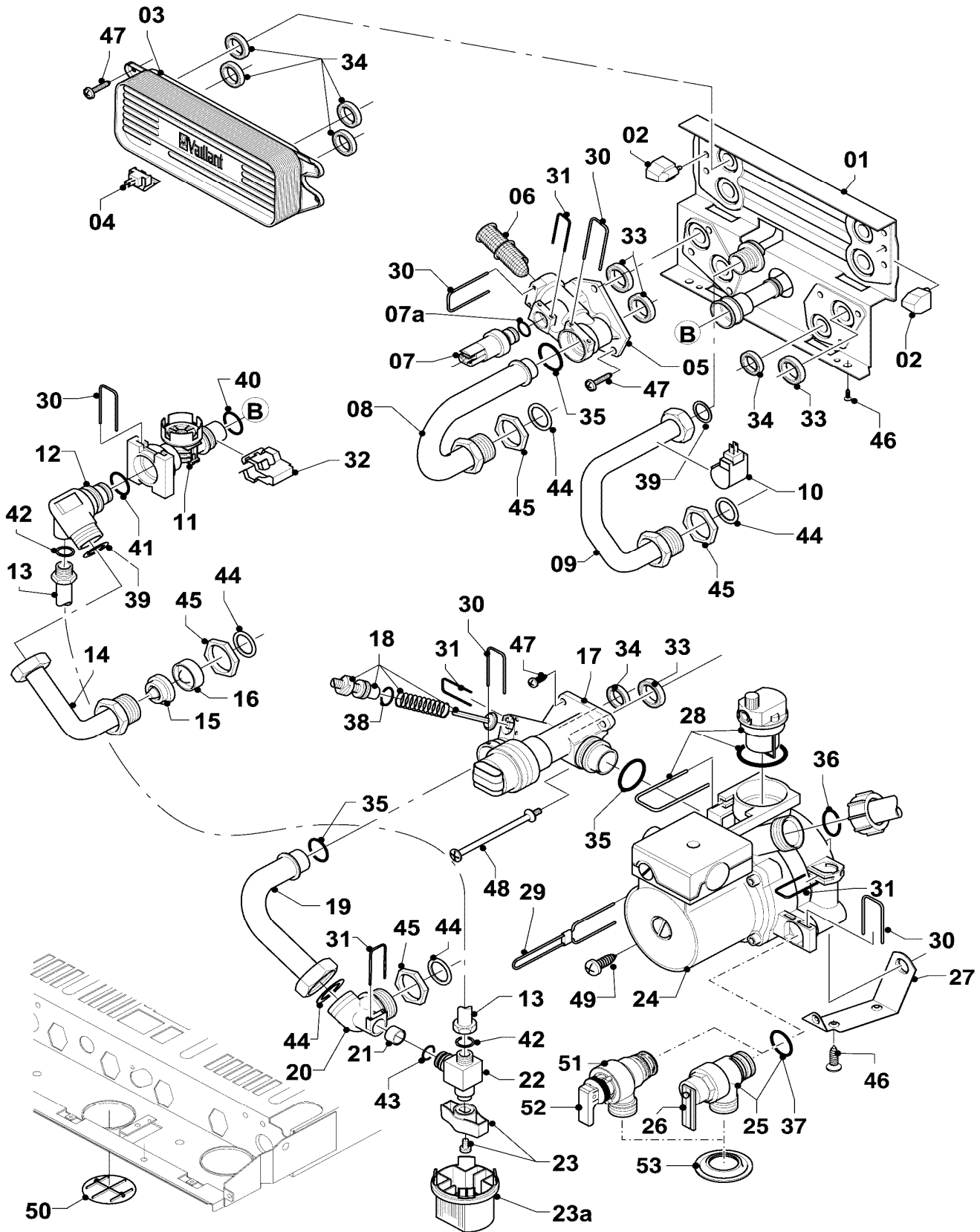
07b Air pressure chamber - Unterdruckkammer

VUW GR 242/4-3B, VUW GR 282/4-3B

Pos.	Art.-No Teile-Nr.	Part Bezeichnung	Type, note Typ, Bemerkung
		0207084	
01	0020039087	Cap flue gas 24kW Abgashaube 24kW	VUW GR 242/4-3B, with parts 03,04 VUW GR 242/4-3B, mit Pos. 03,04
01	0020039088	Cap flue gas 28kW Abgashaube 28kW	VUW GR 282/4-3B, with parts 03,04 VUW GR 282/4-3B, mit Pos. 03,04
02	0020020008	Fan Gebläse	with parts 03,05,06,07 mit Pos. 03,05,06,07
03	0020107695	Screw (PK10) Schraube (10 St.)	
04	0020039091	Outlet Tülle Abgassammler	
05	0020130543	Pitot tubes (venturie) with caps Pitotrohr mit Blenden	
05a	0020020013	Plug (PK5) Stopfen (5 St.)	
06	981178	Sealing ring silicone (DN 60) Dichtring Silikon (DN 60)	
07	0020039094	Insert nature Einsatz natur	VUW GR 242/4-3B, for air/flue duct assembly <2,0m VUW GR 242/4-3B, für Luft-/Abgasführung <2,0m
07	0020039095	Insert nature Einsatz natur	VUW GR 242/4-3B, for air/flue duct assembly >2.0m VUW GR 242/4-3B, für Luft-/Abgasführung >2,0m
07	0020039096	Insert green Einsatz grün	VUW GR 282/4-3B, for air/flue duct assembly <2.0m VUW GR 282/4-3B, für Luft-/Abgasführung <2,0m
07a	083384	Sleeve Muffe	
08	0020068134	Cover Deckel UDK	with parts 03,09,10,11 mit Pos. 03,09,10,11
09	0020041904	Gasket kit Dichtungssatz Deckel UDK	
10	139472	Plug (set) Stopfen (Set)	
11	0020020011	Inspection glass Schauglas (Silikon)	
13	0020041905	Pressure safeguard/switch Druckwächter Huba	with parts 05a,14 mit Pos. 05a,14
14	0020041906	Hose set Schlauch Set	with part 05a mit Pos. 05a
15	0020051041	Guide plate Leitblech	
16	0020041907	Insert Einsatz (UDK)	
17	980765	Grommet Dichtung (rot, groß)	
18	980766	Gasket Dichtung (rot, klein)	
18a	509121	Gasket (PK10) Dichtung (10 St.)	

08a Hydraulic parts - Hydraulikteile

VUW GR 242/4-3B, VUW GR 282/4-3B



02-08-141.05

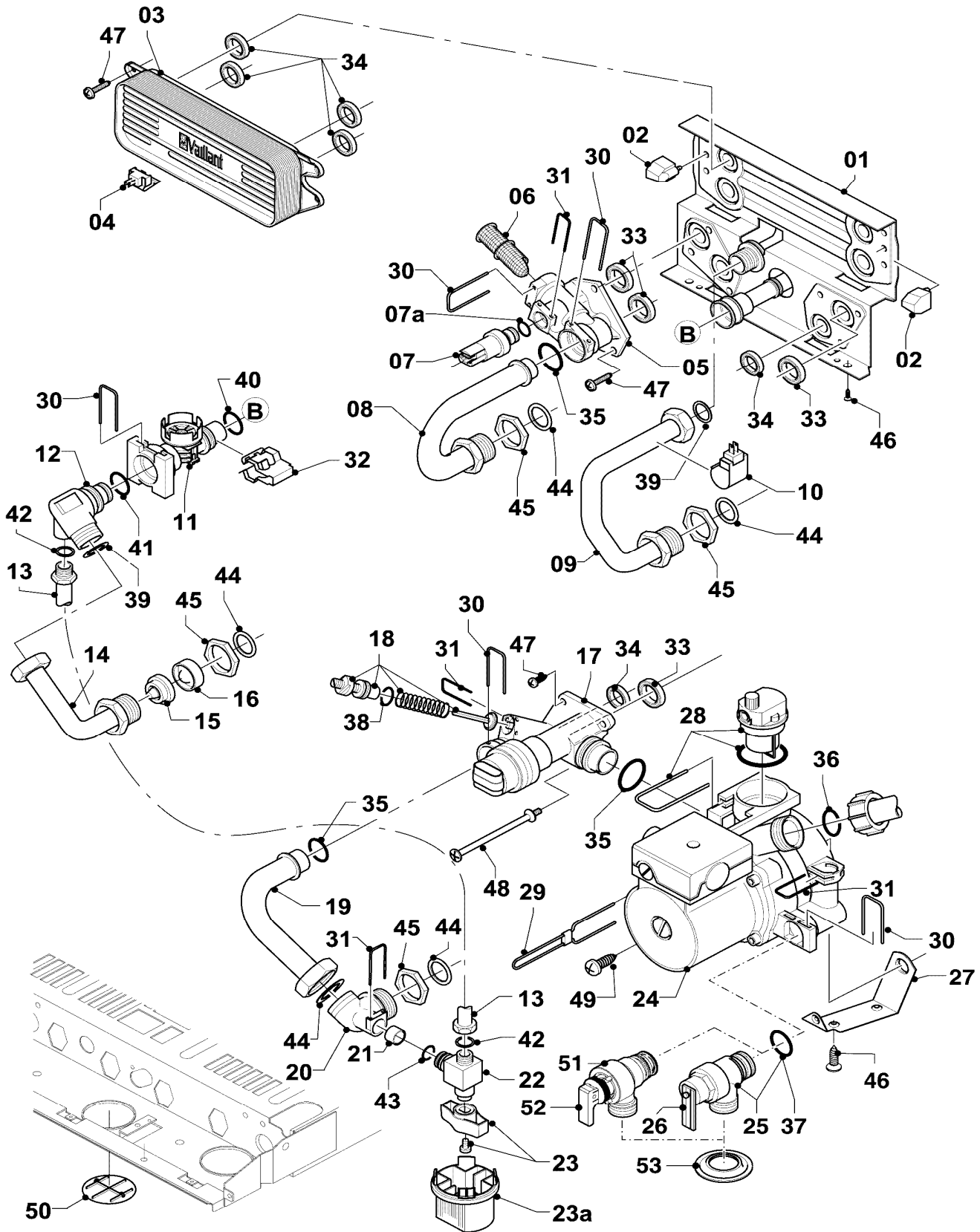
08a Hydraulic parts - Hydraulikteile

VUW GR 242/4-3B, VUW GR 282/4-3B

Pos.	Art.-No Teile-Nr.	Part Bezeichnung	Type, note Typ, Bemerkung
		0208141	
01	0020020014	Plate Hydroplatte	with parts 02,32,33,34,35,39,40,46,47,48 mit Pos. 02,32,33,34,35,39,40,46,47,48
02	193536	Guide (PK2) Führung, Set a 2 St.	
03	0020020018	Heat exchanger dhw (13 plates) Wärmetauscher BW (13 Platten)	with parts 34,47 mit Pos. 34,47
04	103430	Sensor - NTC (DHW heat exchanger) NTC-Fühler	
05	179031	Connection piece (brass) Anschlussstück (Messing)	with parts 07a,30,31,33,35,47 mit Pos. 07a,30,31,33,35,47
06	179030	Filter Sieb	with parts 30,34 mit Pos. 30,35
07	0020059717	Sensor (water pressure) Fühler (Wasserdrucksensor)	with parts 07a,31 mit Pos. 07a,31
07a	178993	O-ring (PK10) O-Ring (10 St.)	
08	179033	Pipe Rohr	with parts 35,44,45 mit Pos. 35,44,45
09	179034	Pipe Rohr W-W	with parts 39,44,45 mit Pos. 39,44,45
10	103429	Sensor - NTC (DHW outlet pipe) NTC-Fühler	
11	178988	Flow sensor Flügelrad (Aqua-Sensor)	with parts 30,32,40,41 mit Pos. 30,32,40,41
12	0020018067	Connection piece Anschlussstück	with parts 30,39,41,42 mit Pos. 30,39,41,42
13	0020018066	Tube Rohr Fülleinrichtung	with part 42 mit Pos. 42
14	179037	Pipe Rohr	with parts 15,16,39,44,45 mit Pos. 15,16,39,44,45
15	-	- -	not for these appliances nicht für diese Geräte
16	074514	Filter Sieb	
17	178978	Diverter valve Vorrangumschaltventil (MS, mit Bypass)	with parts 18,30,31,33,34,35,47,48 mit Pos. 18,30,31,33,34,35,47,48
18	178980	Bypass Bypass	with part 31 mit Pos. 31
19	179036	Pipe Rohr	with parts 35,44 mit Pos. 35,44
20	0020018068	Connection piece Anschlussstück (mit Fülleinrichtung)	with parts 43,44,45 mit Pos. 43,44,45
21	0020018064	Ball valve Ventil (Rückflussventil)	
22	0020018065	Drain cock Ventil	with parts 23,42,43 mit Pos. 23,42,43
23	0020010292	Handle (PK2) Griff, Set a 2 St.	
23a	0020051043	Handle Griff	
24	0020020023	Pump Pumpe	with parts 27,28,49,37,30,31,33,34,35,36,44 mit Pos. 27,28,49,37,30,31,33,34,35,36,44
25	178985	Pressure relief valve (3 bar) Sicherheitsventil (3 bar)	with parts 26, 30, 37 mit Pos. 26, 30, 37
26	178974	Lever Hebel	

08a Hydraulic parts - Hydraulikteile

VUW GR 242/4-3B, VUW GR 282/4-3B



02-08-141.05

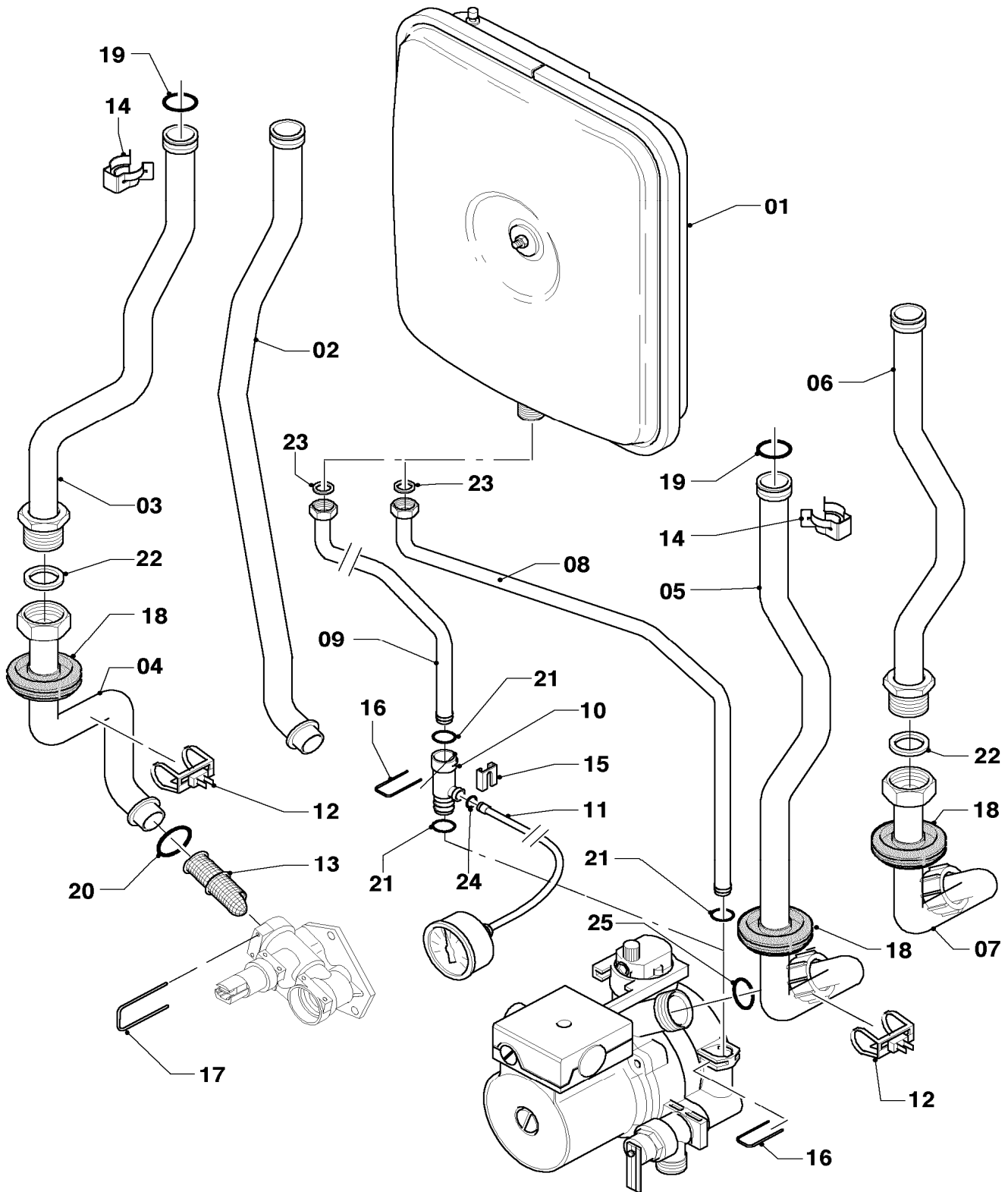
08a Hydraulic parts - Hydraulikteile

VUW GR 242/4-3B, VUW GR 282/4-3B

Pos.	Art.-No Teile-Nr.	Part Bezeichnung	Type, note Typ, Bemerkung
		0208141	
27	178984	Support Halter	with part 46 mit Pos. 46
28	104521	Automatic de-aerator Schnellentlüfter	
29	178981	Clip Klammer	
30	178992	Clip (PK10) Klammer (10 St.)	
31	0020107694	Clip (PK5) Klammer (5 St.)	
32	178966	Clip Klammer (Blech)	
33	193535	Sealing ring (PK10) Rechteckdichtring (10 St.)	
34	178969	Sealing ring (PK10) Rechteckdichtring (10 St.)	
35	193537	O-ring (PK10) O-Ring (10 St.)	
36	193539	O-ring (PK10) O-Ring (10 St.)	
37	178986	O-ring (PK10) O-Ring (10 St.)	
38	981165	O-ring (PK10) O-Ring (10 St.)	
39	981142	Sealing ring (PK10) Rechteckdichtring (10 St.)	
40	178991	O-ring (PK10) O-Ring (10 St.)	
41	981163	O-ring (PK10) O-Ring (10 St.)	
42	981146	Sealing ring (PK10) Rechteckdichtring (10 St.)	
43	981154	O-ring (PK10) O-Ring (10 St.)	
44	981140	Sealing ring 3/4 (PK10) Rechteckdichtring 3/4 (10 St.)	
45	193598	Nut (PK4) Mutter, Set a 4 St.	
46	0020107695	Screw (PK10) Schraube (10 St.)	
47	178968	Screw (PK10) Schraube (10 St.)	
48	0020041941	Screw (long) Schraube (Flachkopfschraube lang)	
49	235756	Screw - Tapping (ST 4,8x19) Blehschraube (ST 4,8x19)	
50	0020039065	Plug Stopfen	
51	178985	Pressure relief valve (3 bar) Sicherheitsventil (3 bar)	with parts 30, 37, 52 mit Pos. 30, 37, 52
52	-	-	not available as spare part, see pict. no. 51 nicht einzeln lieferbar, siehe Pos. 51
53	980765	Grommet Dichtung (rot, groß)	

08b Hydraulic parts - Hydraulikteile

VUW GR 242/4-3B, VUW GR 282/4-3B



02 - 08 - 142.01

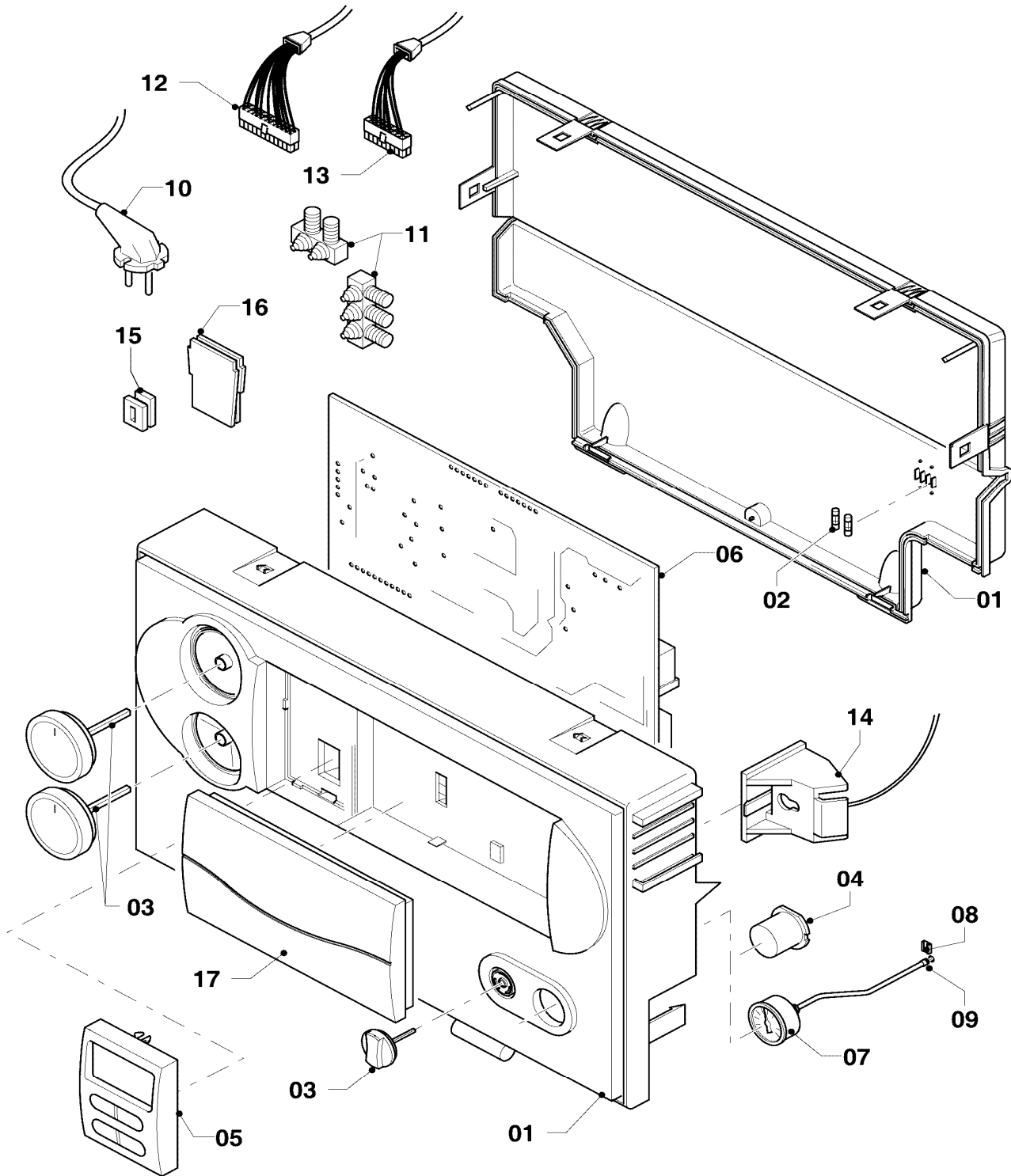
08b Hydraulic parts - Hydraulikteile

VUW GR 242/4-3B, VUW GR 282/4-3B

Pos.	Art.-No Teile-Nr.	Part Bezeichnung	Type, note Typ, Bemerkung
		0208142	
01	181061	Expansion vessel 6 ltr. Ausdehnungsgefäß 6 ltr.	
02	-	-	not for these appliances nicht für diese Geräte
03	0020041920	Tube 24kW turbo Rohr Schnittstelle/PWT li. 24kW Turbo	VUW GR 242/4-3B, with parts 14,19,22 VUW GR 242/4-3B, mit Pos. 14,19,22
03	0020041921	Tube 24-32kW turbo Rohr Schnittstelle/PWT li. 24-32kW Turbo	VUW GR 282/4-3B, with parts 14,19,22 VUW GR 282/4-3B, mit Pos. 14,19,22
04	0020041923	Tube Rohr Verteiler/Schnittstelle	with parts 17,18,20,22 mit Pos. 17,18,20,22
05	0020041928	Tube 24kW turbo Rohr Hydraulik/PWT re. 24kW Turbo	VUW GR 242/4-3B, with parts 14,18,19,25 VUW GR 242/4-3B, mit Pos. 14,18,19,25
05	0020041929	Tube 28+32kW turbo Rohr Hydraulik/PWT re. 28+32kW Turbo	VUW GR 282/4-3B, with parts 14,18,19,25 VUW GR 282/4-3B, mit Pos. 14,18,19,25
06	-	-	not for these appliances nicht für diese Geräte
07	-	-	not for these appliances nicht für diese Geräte
08	0020041914	Tube Rohr ADG lang	with parts 16,21,23 mit Pos. 16,21,23
10	0020023812	Adapter manometer Adapter Manometer 10/10	with parts 15,16,21,24 mit Pos. 15,16,21,24
11	180982	Pressure gauge Manometer	with parts 15,24 mit Pos. 15,24
12	0020068120	Sensor, NTC 19mm Fühler, NTC 19mm	
13	179030	Filter Sieb	with parts 17,20 mit Pos. 17,20
14	219621	Spring clamp (PK10) Klemmfeder PWT (10 St.)	
15	0020107709	Support Halter	
16	0020107694	Clip (PK5) Klammer (5 St.)	
17	178992	Clip (PK10) Klammer (10 St.)	
18	980765	Grommet Dichtung (rot, groß)	
19	981151	O-ring (PK10) O-Ring (10 St.)	
20	193537	O-ring (PK10) O-Ring (10 St.)	
21	178993	O-ring (PK10) O-Ring (10 St.)	
22	981140	Sealing ring 3/4 (PK10) Rechteckdichtring 3/4 (10 St.)	
23	981149	Sealing ring (PK10) Rechteckdichtring (10 St.)	
24	981155	O-ring (PK10) O-Ring (10 St.)	
25	193539	O-ring (PK10) O-Ring (10 St.)	

12 Control box - Schaltkasten

VUW GR 242/4-3B, VUW GR 282/4-3B

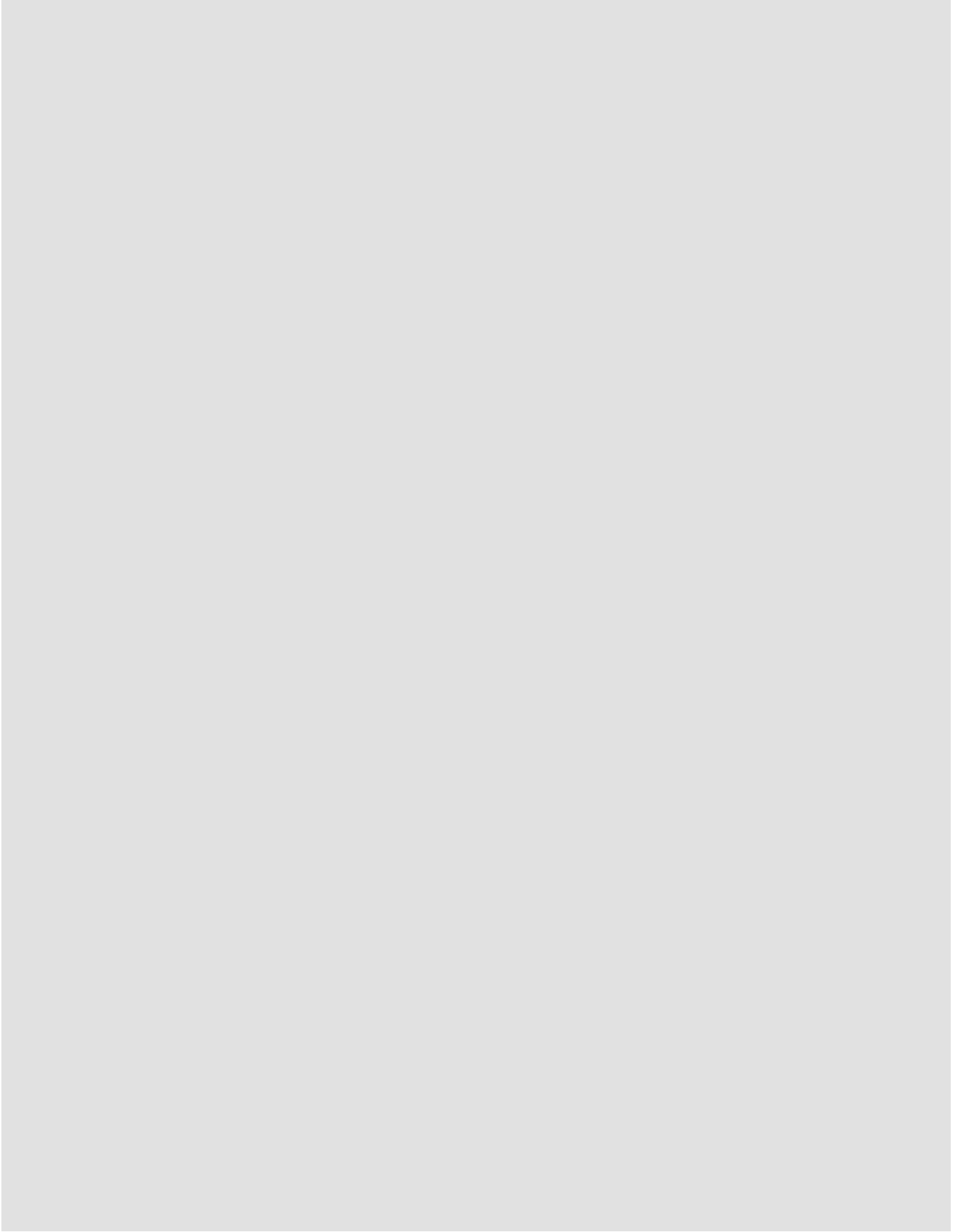


02-12-051.01

12 Control box - Schaltkasten

VUW GR 242/4-3B, VUW GR 282/4-3B

Pos.	Art.-No Teile-Nr.	Part Bezeichnung	Type, note Typ, Bemerkung
		0212051	
01	193582	Casing	with parts 02,03
		Gehäuse (Schaltkasten)	mit Pos. 02,03
02	0020067507	Fuse 2,0 A T2H (PK10)	2.0 AT
		Sicherung 2,0 A T2H (10 St.)	2,0 AT
03	0020074963	Buttons grey, kit of 3	
		Knopf grau, Set a 3 St.	
04	180981	Plug	
		Stopfen	
05	0020040154	Display	
		Leiterplatte (Display)	
06	0020092371	Printed circuit	
		Leiterplatte	
07	180982	Pressure gauge	with parts 08,09
		Manometer	mit Pos. 08,09
08	0020107709	Support	
		Halter	
09	981155	O-ring (PK10)	
		O-Ring (10 St.)	
10	081222	Connection cable	
		Anschlusskabel	
11	078533	Cable fixation	
		Zugentlaster, Set	
12	0020041937	Cable tree (harness) turbo	ionisation electrode, fan, pressure safeguard, NTC sensor heating water in/out
		Kabelbaum Turbo	Ionisationselektrode, Ventilator, Druckdose, Vor- und Rücklauf-NTC
13	0020041934	Cable tree (harness) hydraulics	gas section, pressure sensor, 3-way valve, flow sensor
		Kabelbaum (Hydraulik VUW/VMW Pro)	Gasarmatur, Wasserdrucksensor, VUV, Flügelrad
14	0020041932	Fastening strap	
		Fangband	
15	139438	Black plastic filler control box	
		Stopfen (klein)	
16	0020041940	Plug	
		Stopfen	
17	0020130489	Cover control slot, grey	
		Abdeckung Reglerschacht, grau	



Vaillant GmbH

Berghauser Str. 40 ■ 42859 Remscheid ■ Telefon 0 21 91/18-0
Telefax 0 21 91/18-28 10 ■ www.vaillant.de ■ info@vaillant.de

Spare parts catalogue Ersatzteilkatalog

801567.02 GO 09/2008



Floor standing gas boilers atmoVIT
Gas-Heizkessel atmoVIT

VK INT 164/1-5
VK INT 254/1-5
VK INT 324/1-5
VK INT 414/1-5
VK INT 484/1-5
VK INT 564/1-5



Content - Inhalt

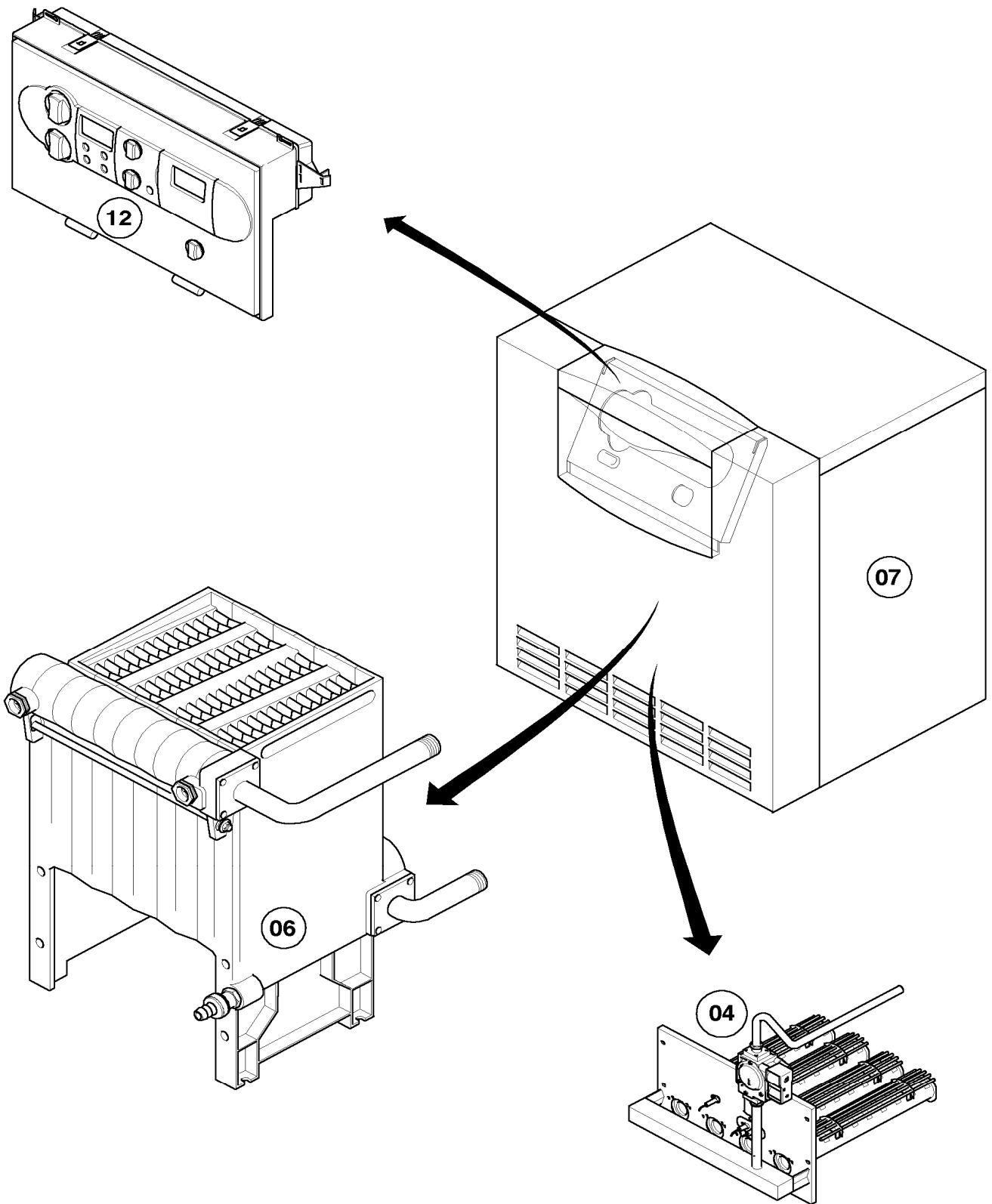
General view of sheet Baugruppenübersicht	VK INT 164/1-5, VK INT 254/1-5, VK INT 324/1-5, VK INT 414/1-5, VK INT 484/1-5, VK INT 564/1-5	3
04 Burner 04 Brenner	VK INT 164/1-5, VK INT 254/1-5, VK INT 324/1-5, VK INT 414/1-5, VK INT 484/1-5, VK INT 564/1-5	4
06 Heat exchanger 06 Wärmetauscher	VK INT 164/1-5, VK INT 254/1-5, VK INT 324/1-5, VK INT 414/1-5, VK INT 484/1-5, VK INT 564/1-5	8
07 Casing parts 07 Verkleidungsteile	VK INT 164/1-5, VK INT 254/1-5, VK INT 324/1-5, VK INT 414/1-5, VK INT 484/1-5, VK INT 564/1-5	10
12 Control panel 12 Schaltkasten	VK INT 164/1-5, VK INT 254/1-5, VK INT 324/1-5, VK INT 414/1-5, VK INT 484/1-5, VK INT 564/1-5	14
Notes Notizen		16

In order to maintain the safe and efficient operation of this appliance, only genuine Vaillant spare parts must be used.

Um alle Funktionen des Vaillant Gerätes auf Dauer sicherzustellen und um den zugelassenen Serienstand nicht zu verändern, dürfen bei Wartungs- und Instandhaltungsarbeiten nur Original Vaillant Ersatzteile verwendet werden!

General view of sheet - Baugruppenübersicht

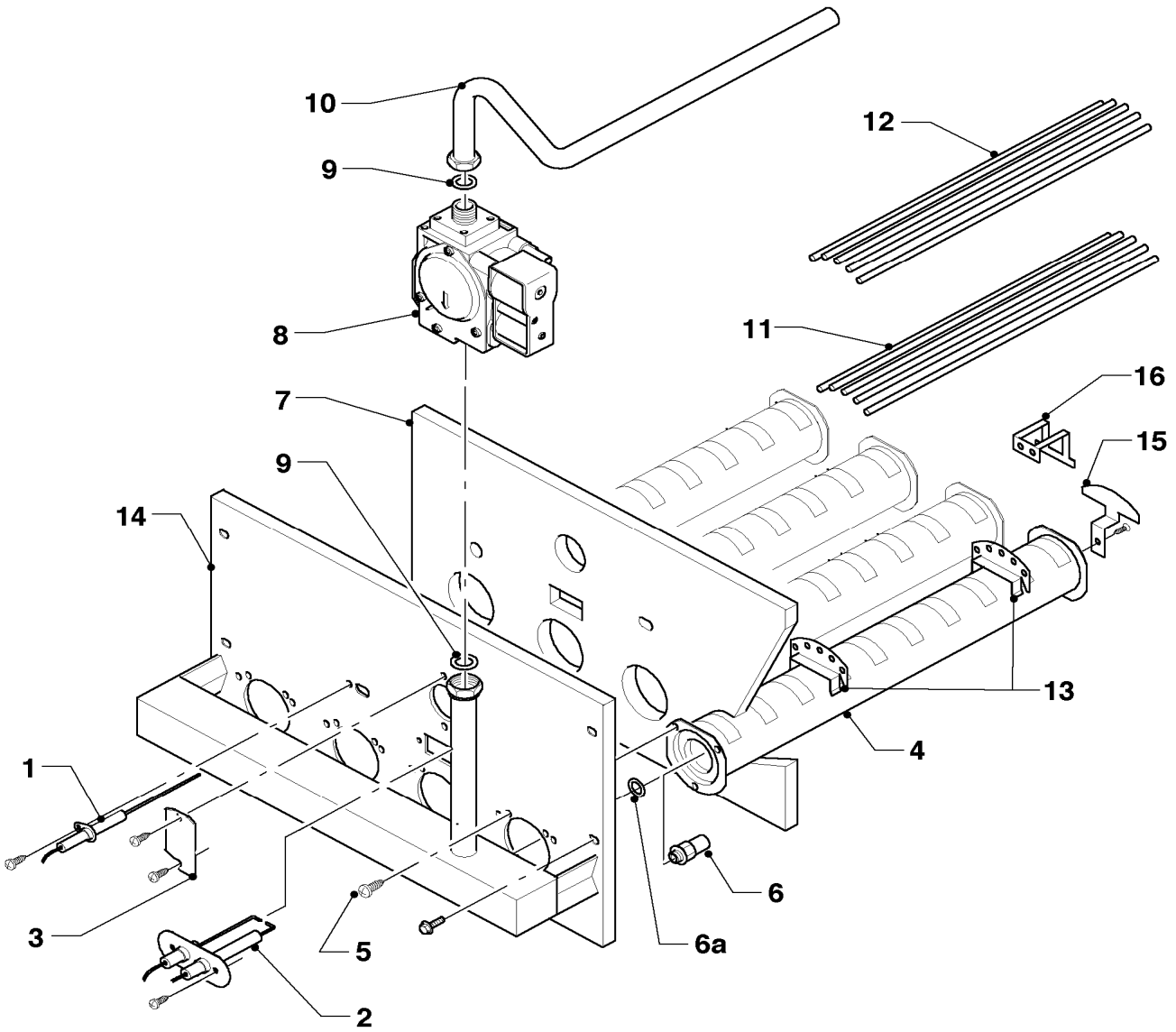
VK INT 164/1-5, VK INT 254/1-5, VK INT 324/1-5, VK INT 414/1-5, VK INT 484/1-5, VK INT 564/1-5



03 - 00 - 059

04 Burner - Brenner

VK INT 164/1-5, VK INT 254/1-5, VK INT 324/1-5, VK INT 414/1-5, VK INT 484/1-5, VK INT 564/1-5



03 - 04 - 063

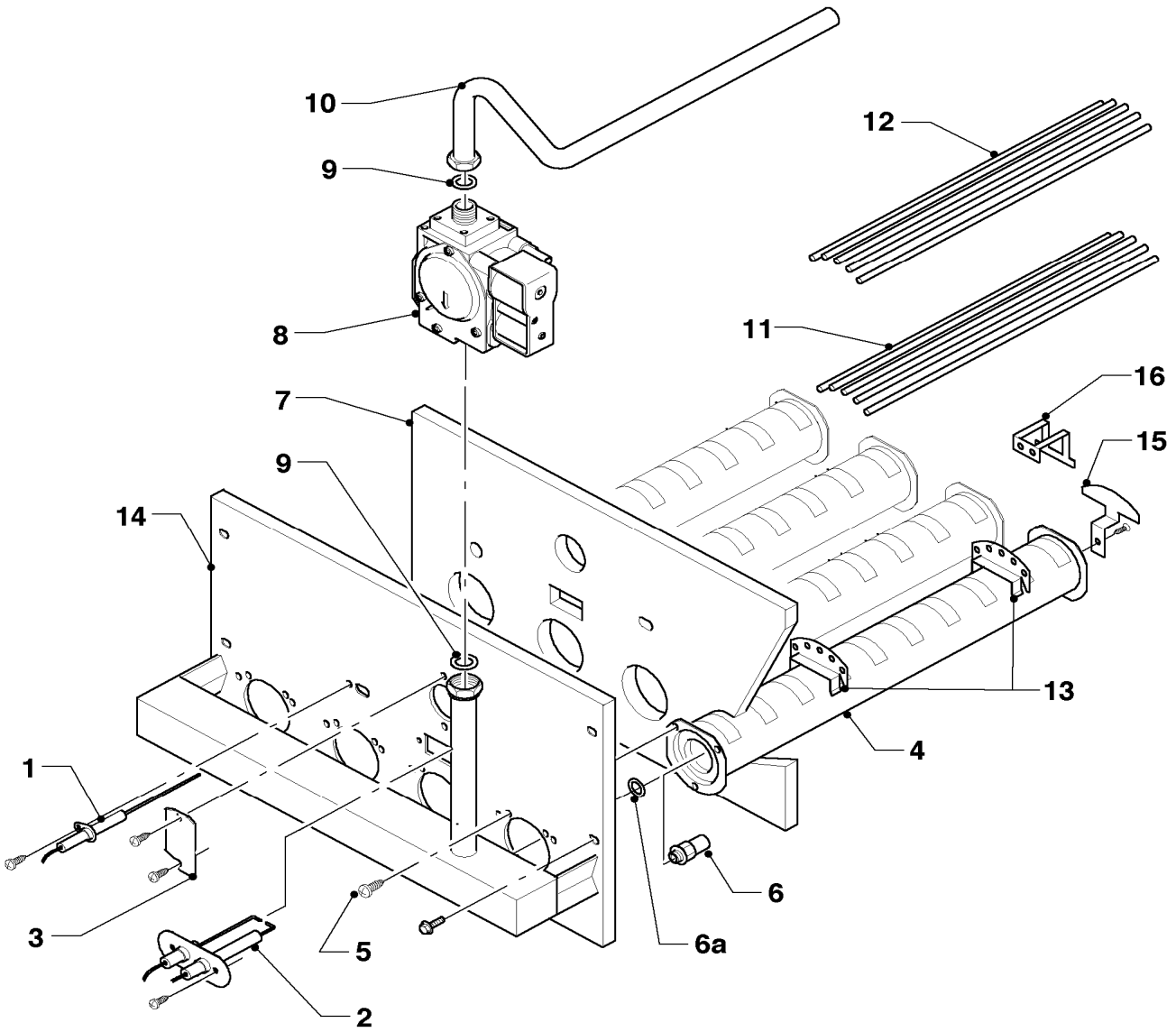
04 Burner - Brenner

VK INT 164/1-5, VK INT 254/1-5, VK INT 324/1-5, VK INT 414/1-5, VK INT 484/1-5, VK INT 564/1-5

Pos.	Art.-No Teile-Nr.	Part Bezeichnung	Type, note Typ, Bemerkung
		03-04-063	
01	090755	Monitoring electrode Überwachungselektrode	
02	090756	Ignition electrode Zündelektrode	
03	072186	Cover plate Abdeckblech	
04	132743	Burner tube Brennerrohr	
06	219656	Fastening set Befestigungssatz (Seitenteil)	with screws and clips mit Schrauben und Klammern
06	202903	Nozzle conversion set (7 pcs. x D 2.55) Düsenwechselsatz (7 Düsen-D 2,55)	methane gas 2H, with part 06a Erdgas 2H, mit Pos. 06a
06	202905	Nozzle conversion set (7x D 3.00) Düsenwechselsatz (7 Düsen-D 3,00)	G25.1/GZ41, 2S, HU/PL (25/20mbar), only for Hungary and Poland G25.1/GZ41, 2S, HU/PL (25/20mbar), nur für Ungarn und Polen
06	202906	Nozzle conversion set (7x D 1.55) Düsenwechselsatz (7 Düsen-D 1,55)	liquid gas 3B/P 3P, with part 06a Flüssiggas 3B/P 3P, mit Pos. 06a
06	202907	Nozzle conversion set (7x D 3.60) Düsenwechselsatz (7 Düsen-D 3,60)	liquid gas GZ35, only for Poland, with part 06a GZ35, nur für Polen, mit Pos. 06a
06a	981355	Packing ring (PK10) Dichtung (10 St.)	
07	210795	Insulation plate Isolierplatte	VK INT 164/1-5 VK INT 164/1-5
07	210796	Insulation plate Isolierplatte	VK INT 254/1-5 VK INT 254/1-5
07	210797	Insulation plate Isolierplatte	VK INT 324/1-5 VK INT 324/1-5
07	210798	Insulation plate Isolierplatte	VK INT 414/1-5 VK INT 414/1-5
07	210799	Insulation plate Isolierplatte	VK INT 484/1-5 VK INT 484/1-5
07	202801	Insulation plate Isolierplatte	VK INT 564/1-5 VK INT 564/1-5
08	053596	Gas section Gasarmatur	VK INT 164... 484/1-5, with part 09 VK INT 164... 484/1-5, mit Pos. 09
08	053595	Gas section Gasarmatur	VK INT 564/1-5, with part 09 VK INT 564/1-5, mit Pos. 09
09	981140	Washer (PK10) Rechteckdichtring 3/4 (10 St.)	
10	123548	Tube gas Gasrohr	VK INT 564/1-5, with pos. 09 VK INT 564/1-5, mit Pos. 09
10	123552	Gas connection tube Gasrohr	VK INT 164... 484/1-5, with part 09 VK INT 164... 484/1-5, mit Pos. 09
11	107733	Burner rod Brennerstab	with short and long ceramic staves (set with 20 pieces) mit kurzen und langen Keramikstäben (Set á 20 Stück)
12	107733	Burner rod Brennerstab	with short and long ceramic staves (set with 20 pieces) mit kurzen und langen Keramikstäben (Set á 20 Stück)
13	099021	Support Halter	

04 Burner - Brenner

VK INT 164/1-5, VK INT 254/1-5, VK INT 324/1-5, VK INT 414/1-5, VK INT 484/1-5, VK INT 564/1-5



03 - 04 - 063

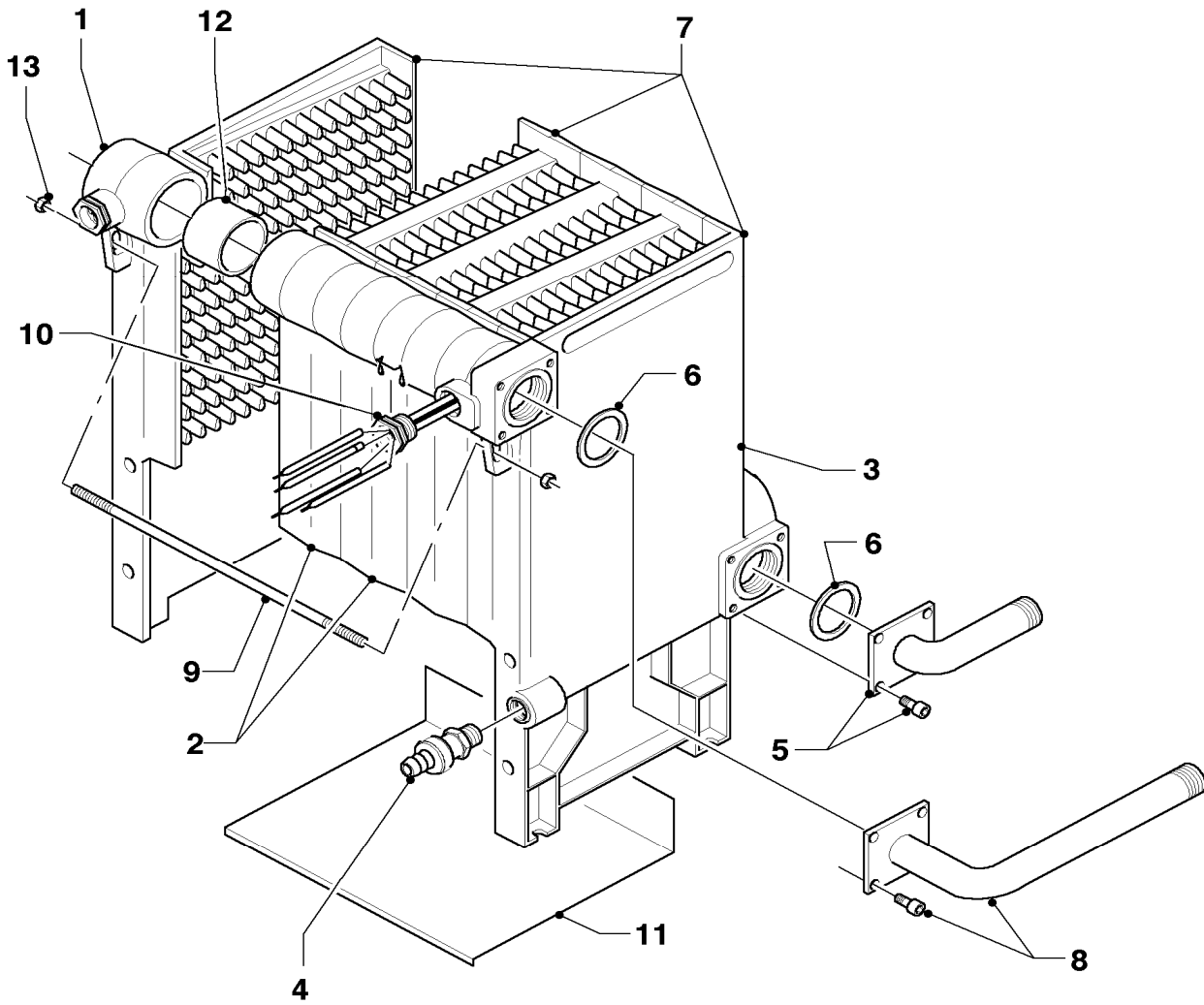
04 Burner - Brenner

VK INT 164/1-5, VK INT 254/1-5, VK INT 324/1-5, VK INT 414/1-5, VK INT 484/1-5, VK INT 564/1-5

Pos.	Art.-No Teile-Nr.	Part Bezeichnung	Type, note Typ, Bemerkung
		03-04-063	
14	184967	Burner plate Brennerplatte	VK INT 164/1-5, with part 09 VK INT 164/1-5, mit Pos. 09
14	184968	Burner plate Brennerplatte	VK INT 254/1-5 VK INT 254/1-5
14	184969	Burner plate Brennerplatte	VK INT 324/1-5 VK INT 324/1-5
14	184970	Burner plate Brennerplatte	VK INT 414/1-5 VK INT 414/1-5
14	184971	Burner plate Brennerplatte	VK INT 484/1-5 VK INT 484/1-5
14	184972	Burner plate Brennerplatte	VK INT 564/1-5 VK INT 564/1-5
15	283030	Locking plate Sicherungsblech	
16	092284	Holding plate Halteblech	

06 Heat exchanger - Wärmetauscher

VK INT 164/1-5, VK INT 254/1-5, VK INT 324/1-5, VK INT 414/1-5, VK INT 484/1-5, VK INT 564/1-5



03 - 06 - 062

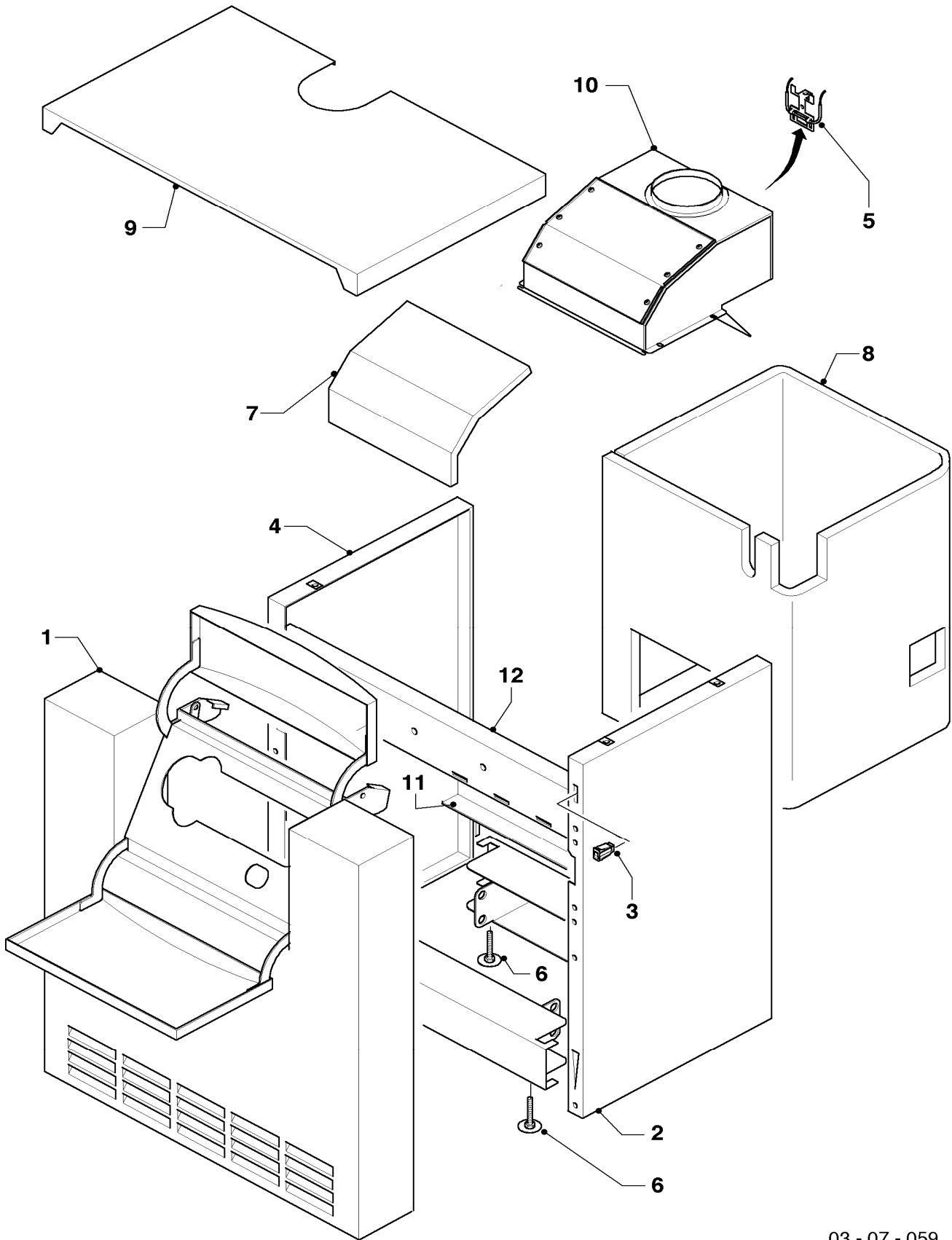
06 Heat exchanger - Wärmetauscher

VK INT 164/1-5, VK INT 254/1-5, VK INT 324/1-5, VK INT 414/1-5, VK INT 484/1-5, VK INT 564/1-5

Pos.	Art.-No Teile-Nr.	Part Bezeichnung	Type, note Typ, Bemerkung
		03-06-062	
00	297004	Brush for gas boiler Kesselbürste	not shown nicht dargestellt
01	062612	End section, left Endglied, links	
02	062904	Central boiler section Mittelglied	
03	062613	End section, right Endglied, rechts	
04	082260	Drain valve Entleerungsventil	
05	094215	Tube Rohr	with parts 06 mit Pos. 06
06	981356	Packing ring (PK10) Dichtung (10 St.)	
07	064705	Heat exchanger (3 elements) Wärmetauscher (3 Glieder)	VK INT 164/1-5, with pos. 01-03, 09, 12-13 VK INT 164/1-5, mit Pos. 01-03, 09, 12-13
07	064706	Heat exchanger (4 elements) Wärmetauscher (4 Glieder)	VK INT 254/1-5, with pos. 01-03, 09, 12-13 VK INT 254/1-5, mit Pos. 01-03, 09, 12-13
07	064707	Heat exchanger (5 elements) Wärmetauscher (5 Glieder)	VK INT 324/1-5, with pos. 01-03, 09, 12-13 VK INT 324/1-5, mit Pos. 01-03, 09, 12-13
07	064708	Heat exchanger (6 elements) Wärmetauscher (6 Glieder)	VK INT 414/1-5, with pos. 01-03, 09, 12-13 VK INT 414/1-5, mit Pos. 01-03, 09, 12-13
07	064709	Heat exchanger (7 elements) Wärmetauscher (7 Glieder)	VK INT 484/1-5, with pos. 01-03, 09, 12-13 VK INT 484/1-5, mit Pos. 01-03, 09, 12-13
07	064710	Heat exchanger (8 elements) Wärmetauscher (8 Glieder)	VK INT 564/1-5, with pos. 01-03, 09, 12-13 VK INT 564/1-5, mit Pos. 01-03, 09, 12-13
08	094214	Tube Rohr	with parts 06 mit Pos. 06
09	060321	Tie rod Ankerstange	VK INT 164/1-5, with part 13 VK INT 164/1-5, mit Pos. 13
09	060322	Tie rod Ankerstange	VK INT 254/1-5, with part 13 VK INT 254/1-5, mit Pos. 13
09	060323	Tie rod Ankerstange	VK INT 324/1-5, with part 13 VK INT 324/1-5, mit Pos. 13
09	060324	Tie rod Ankerstange	VK INT 414/1-5, with part 13 VK INT 414/1-5, mit Pos. 13
09	060325	Tie rod Ankerstange	VK INT 484/1-5, with part 13 VK INT 484/1-5, mit Pos. 13
09	060326	Tie rod Ankerstange	VK INT 564/1-5, with part 13 VK INT 564/1-5, mit Pos. 13
10	060530	Protection tube Fühlerrohr	
11	296885	Bottom plate Bodenblech	VK INT 164/1-5 VK INT 164/1-5
11	296886	Bottom plate Bodenblech	VK INT 254/1-5 VK INT 254/1-5
11	296887	Bottom plate Bodenblech	VK INT 324/1-5 VK INT 324/1-5
11	296888	Bottom plate Bodenblech	VK INT 414/1-5 VK INT 414/1-5
11	296889	Bottom plate Bodenblech	VK INT 484/1-5 VK INT 484/1-5
11	296890	Bottom plate Bodenblech	VK INT 564/1-5 VK INT 564/1-5
12	061526	Nipple (PK2) Kesselnippel (2 St.)	
13	114809	Hexagon nut EN 1661- Sechskantmutter EN 1661-	with part 09 mit Pos. 09

07 Casing parts - Verkleidungsteile

VK INT 164/1-5, VK INT 254/1-5, VK INT 324/1-5, VK INT 414/1-5, VK INT 484/1-5, VK INT 564/1-5



03 - 07 - 059

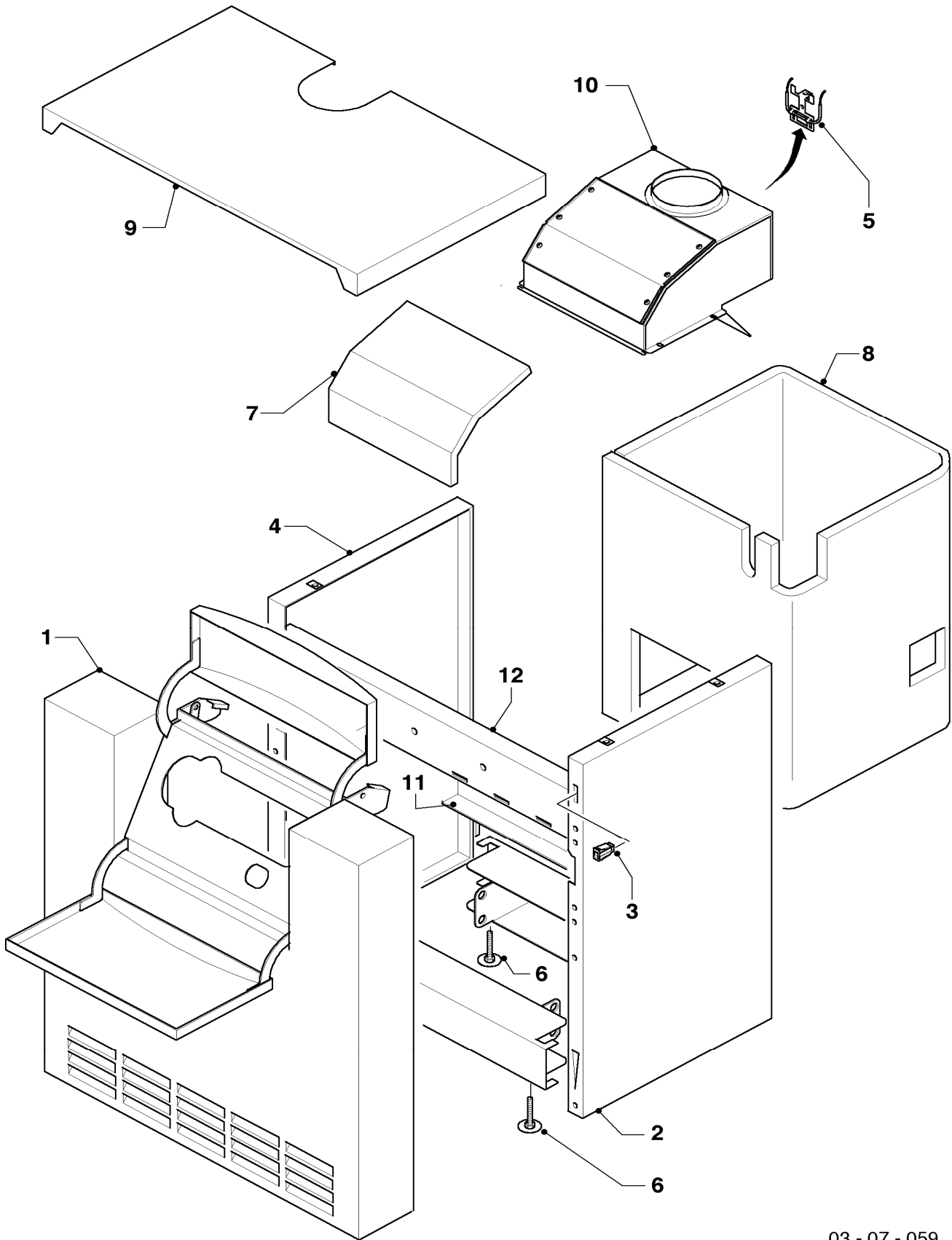
07 Casing parts - Verkleidungsteile

VK INT 164/1-5, VK INT 254/1-5, VK INT 324/1-5, VK INT 414/1-5, VK INT 484/1-5, VK INT 564/1-5

Pos.	Art.-No Teile-Nr.	Part Bezeichnung	Type, note Typ, Bemerkung
		03-07-059	
00	099028	Support	not shown, for fixation of casing to section
		Halter	nicht dargestellt, befestigt Seitenteil an den Gussblock
01	068939	Cap	VK INT 164/1-5 ... VK INT 254/1-5
		Haube	VK INT 164/1-5 ... VK INT 254/1-5
01	068940	Cap	VK INT 324/1-5 ... VK INT 414/1-5
		Haube	VK INT 324/1-5 ... VK INT 414/1-5
01	068941	Cap	VK INT 484/1-5
		Haube	VK INT 484/1-5
01	068942	Cap	VK INT 564/1-5
		Haube	VK INT 564/1-5
01	118096	Badge	not shown
		Firmenschild (alle Typen)	nicht dargestellt
02	207507	Side panel	can be used on both sides
		Seitenteil	beidseitig verwendbar
03	219656	Fastening set	with screws and clips
		Befestigungssatz (Seitenteil)	mit Schrauben und Klammern
04	207507	Side panel	can be used on both sides
		Seitenteil	beidseitig verwendbar
05	254015	Flue gas temperature control	with screw 235740
		Abgastemperaturwächter	mit Schraube 235740
06	071935	Adjustable foot	
		Stellfuß	
07	079168	Insulation, condensing collector	VK INT 164/1-5
		Isolierung, Abgassammler	VK INT 164/1-5
07	079169	Insulation, condensing collector	VK INT 254/1-5
		Isolierung, Abgassammler	VK INT 254/1-5
07	079170	Insulation, condensing collector	VK INT 324/1-5
		Isolierung, Abgassammler	VK INT 324/1-5
07	079171	Insulation, condensing collector	VK INT 414/1-5
		Isolierung, Abgassammler	VK INT 414/1-5
07	079172	Insulation, condensing collector	VK INT 484/1-5
		Isolierung, Abgassammler	VK INT 484/1-5
07	079173	Insulation, condensing collector	VK INT 564/1-5
		Isolierung, Abgassammler	VK INT 564/1-5
08	079188	Insulation, boiler section	VK INT 164/1-5
		Isolierung, Kesselblock	VK INT 164/1-5
08	076646	Insulation, boiler section	VK INT 254/1-5
		Isolierung, Kesselblock	VK INT 254/1-5
08	076647	Insulation, boiler section	VK INT 324/1-5
		Isolierung, Kesselblock	VK INT 324/1-5
08	076648	Insulation, boiler section	VK INT 414/1-5
		Isolierung, Kesselblock	VK INT 414/1-5
08	076649	Insulation, boiler section	VK INT 484/1-5
		Isolierung, Kesselblock	VK INT 484/1-5
08	079166	Insulation, boiler section	VK INT 564/1-5
		Isolierung, Kesselblock	VK INT 564/1-5

07 Casing parts - Verkleidungsteile

VK INT 164/1-5, VK INT 254/1-5, VK INT 324/1-5, VK INT 414/1-5, VK INT 484/1-5, VK INT 564/1-5



03 - 07 - 059

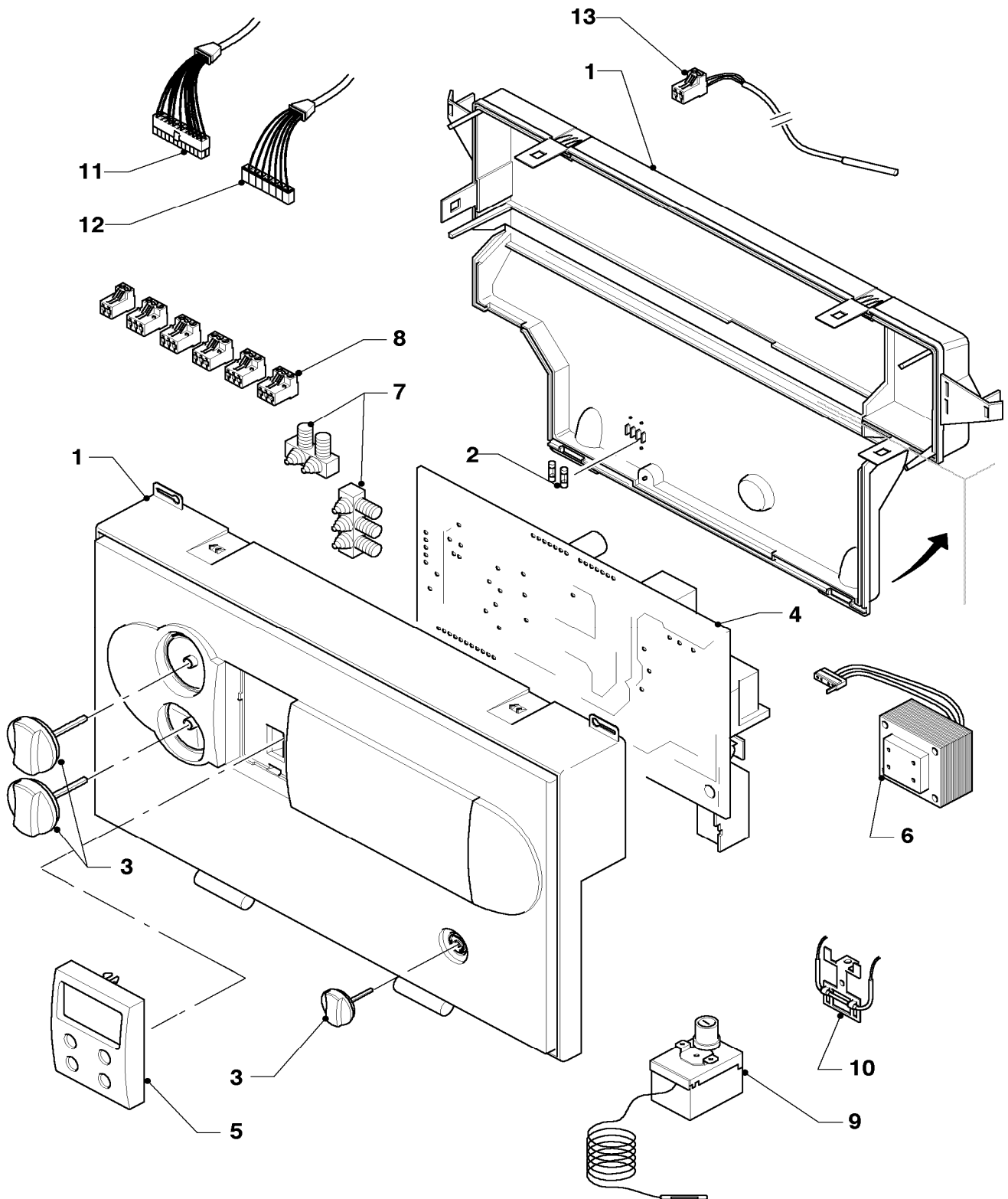
07 Casing parts - Verkleidungsteile

VK INT 164/1-5, VK INT 254/1-5, VK INT 324/1-5, VK INT 414/1-5, VK INT 484/1-5, VK INT 564/1-5

Pos.	Art.-No Teile-Nr.	Part Bezeichnung	Type, note Typ, Bemerkung
		03-07-059	
09	209849	Cover	VK INT 164/1-5
		Deckel	VK INT 164/1-5
09	209848	Cover	VK INT 254/1-5
		Deckel	VK INT 254/1-5
09	209851	Cover	VK INT 324/1-5
		Deckel	VK INT 324/1-5
09	209850	Cover	VK INT 414/1-5
		Deckel	VK INT 414/1-5
09	209852	Cover	VK INT 484/1-5
		Deckel	VK INT 484/1-5
09	209853	Cover	VK INT 564/1-5
		Deckel	VK INT 564/1-5
10	076598	Flue gas removal	VK INT 164/1-5
		Abgashaube	VK INT 164/1-5
10	076599	Flue collector cap	VK INT 254/1-5
		Abgassammler	VK INT 254/1-5
10	097700	Flue collector cap	VK INT 324/1-5
		Abgassammler	VK INT 324/1-5
10	097701	Flue collector cap	VK INT 414/1-5
		Abgassammler	VK INT 414/1-5
10	097702	Flue gas removal	VK INT 484/1-5
		Abgashaube	VK INT 484/1-5
10	097703	Flue collector cap	VK INT 564/1-5
		Abgassammler	VK INT 564/1-5
10	158376	Sealing string	VK INT 164/1-5, not shown
		Dichtschnur	VK INT 164/1-5, nicht dargestellt
10	158377	Sealing string	VK INT 254/1-5, not shown
		Dichtschnur	VK INT 254/1-5, nicht dargestellt
10	158378	Sealing string	VK INT 324/1-5, not shown
		Dichtschnur	VK INT 324/1-5, nicht dargestellt
10	158379	Sealing string	VK INT 414/1-5, not shown
		Dichtschnur	VK INT 414/1-5, nicht dargestellt
10	158380	Sealing string	VK INT 484/1-5, not shown
		Dichtschnur	VK INT 484/1-5, nicht dargestellt
10	158381	Sealing string	VK INT 564/1-5, not shown
		Dichtschnur	VK INT 564/1-5, nicht dargestellt
11	092285	Supporting element	VK INT 164/1-5 ... VK INT 254/1-5
		Halteleiste (Quertraverse)	VK INT 164/1-5 ... VK INT 254/1-5
11	092286	Supporting element	VK INT 324/1-5 ... VK INT 414/1-5
		Halteleiste (Quertraverse)	VK INT 324/1-5 ... VK INT 414/1-5
11	092287	Supporting element	VK INT 484/1-5
		Halteleiste (Quertraverse)	VK INT 484/1-5
11	092288	Supporting element	VK INT 564/1-5
		Halteleiste (Quertraverse)	VK INT 564/1-5
12	092289	Supporting element	VK INT 164/1-5 ... VK INT 254/1-5
		Halteleiste (Quertraverse)	VK INT 164/1-5 ... VK INT 254/1-5
12	092290	Supporting element	VK INT 324/1-5 ... VK INT 414/1-5
		Halteleiste (Quertraverse)	VK INT 324/1-5 ... VK INT 414/1-5
12	092291	Supporting element	VK INT 484/1-5
		Halteleiste (Quertraverse)	VK INT 484/1-5
12	092292	Supporting element	VK INT 564/1-5
		Halteleiste (Quertraverse)	VK INT 564/1-5

12 Control panel - Schaltkasten

VK INT 164/1-5, VK INT 254/1-5, VK INT 324/1-5, VK INT 414/1-5, VK INT 484/1-5, VK INT 564/1-5

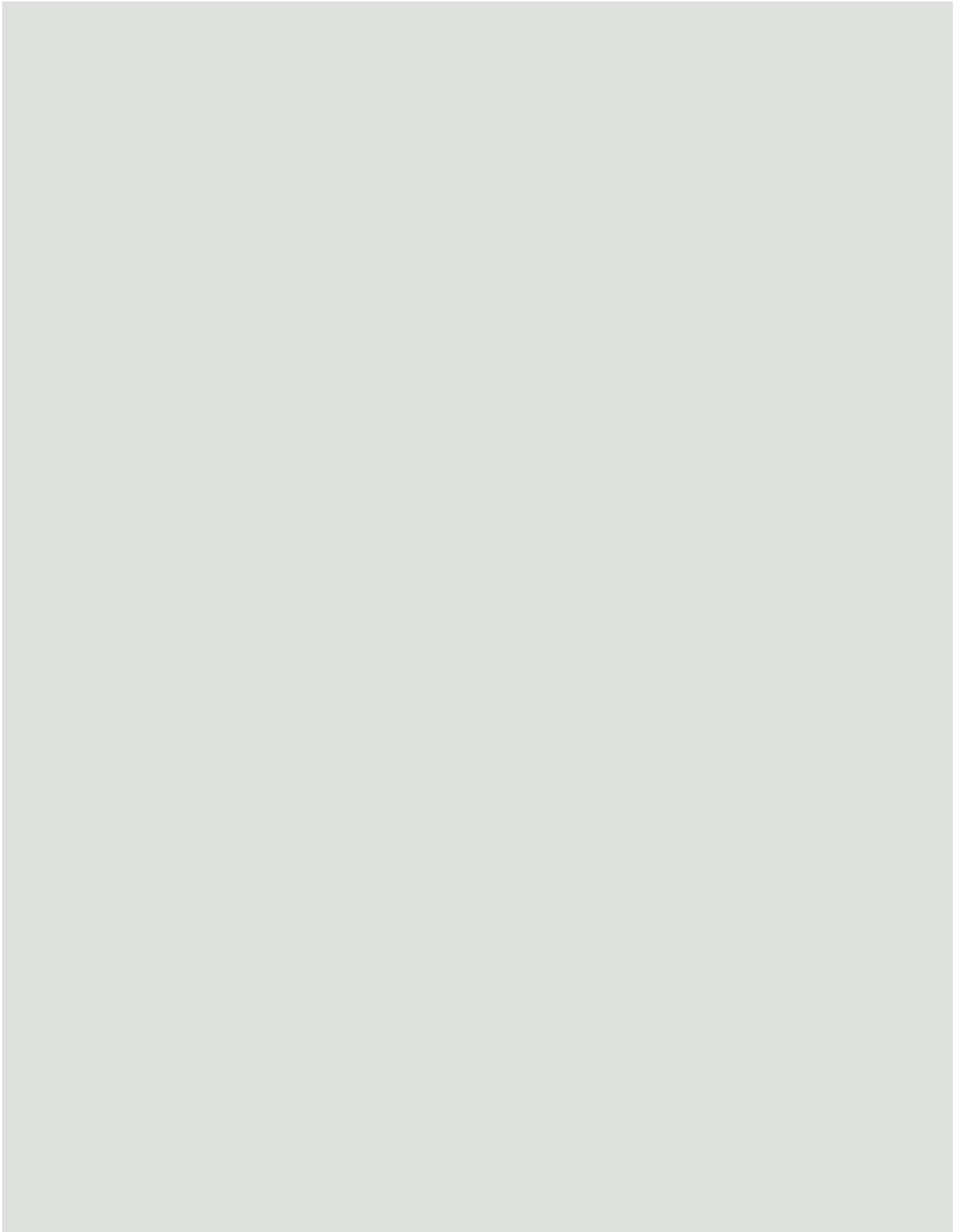


03 - 12 - 054

12 Control panel - Schaltkasten

VK INT 164/1-5, VK INT 254/1-5, VK INT 324/1-5, VK INT 414/1-5, VK INT 484/1-5, VK INT 564/1-5

Pos.	Art.-No Teile-Nr.	Part Bezeichnung	Type, note Typ, Bemerkung
		03-12-054	
01	295292	Switch box, casing Schaltkasten-Gehäuse	
02	251961	Fuse 1.25A T (PK10) Sicherung 1,25A T (10 St.)	
02	251957	Fuse 4.0A T (PK10) Sicherung 4,0A T (10 St.)	
03	114288	Knobs grey (PK3) Knopf grau (3 St.)	
04	130846	Printed circuit board Leiterplatte	
05	130822	Printed circuit with display (grey) Leiterplatte Display (grau)	
06	287450	Transformer Transformator	
07	078533	Cable fixation Zugentlaster, Set	
08	253815	Cable connector (set) Steckverbinder-Set (System ProE)	with plugs 2p-blau, 3p-weiss, 3p-turkis, 3p-violett mit Steckern 2p-blau, 3p-weiss, 3p-türkies, 3p-violett
08	733734	Connector spacing 5 3pole Steckverbinder (Rast 5, 3-polig)	with green plug mit Stecker grün
08	733737	Cable connector Steckverbinder (Rast 5, 3-polig)	with grey plug mit Stecker grau
09	101198	Temperature limiter Temperaturbegrenzer	
10	254015	Flue gas temperature control Abgastemperaturwächter	
11	256293	Cable tree (gas valve) Kabelbaum (Gasarmatur)	VK INT 564/1-5 VK INT 564/1-5
11	256292	Cable tree (gas valve) Kabelbaum (Gasarmatur)	VK INT 164...484/1-5 VK INT 164...484/1-5
12	256301	Cable tree (sensors) Kabelbaum (Fühler)	
13	253552	Temperature sensitive element Fühler (Temperaturfühler)	



Vaillant GmbH
Berghauser Str. 40 ■ 42859 Remscheid ■ Telefon 0 21 91/18-0
Telefax 0 21 91/18-28 10 ■ www.vaillant.de ■ info@vaillant.de

Spare part catalogue

801583.01 INT 03/2004



Floorstanding boilers atmoVIT exclusiv

VK INT 164/8-E
VK INT 214/8-E
VK INT 264/8-E
VK INT 314/8-E
VK INT 364/8-E
VK INT 424/8-E
VK INT 474/8-E



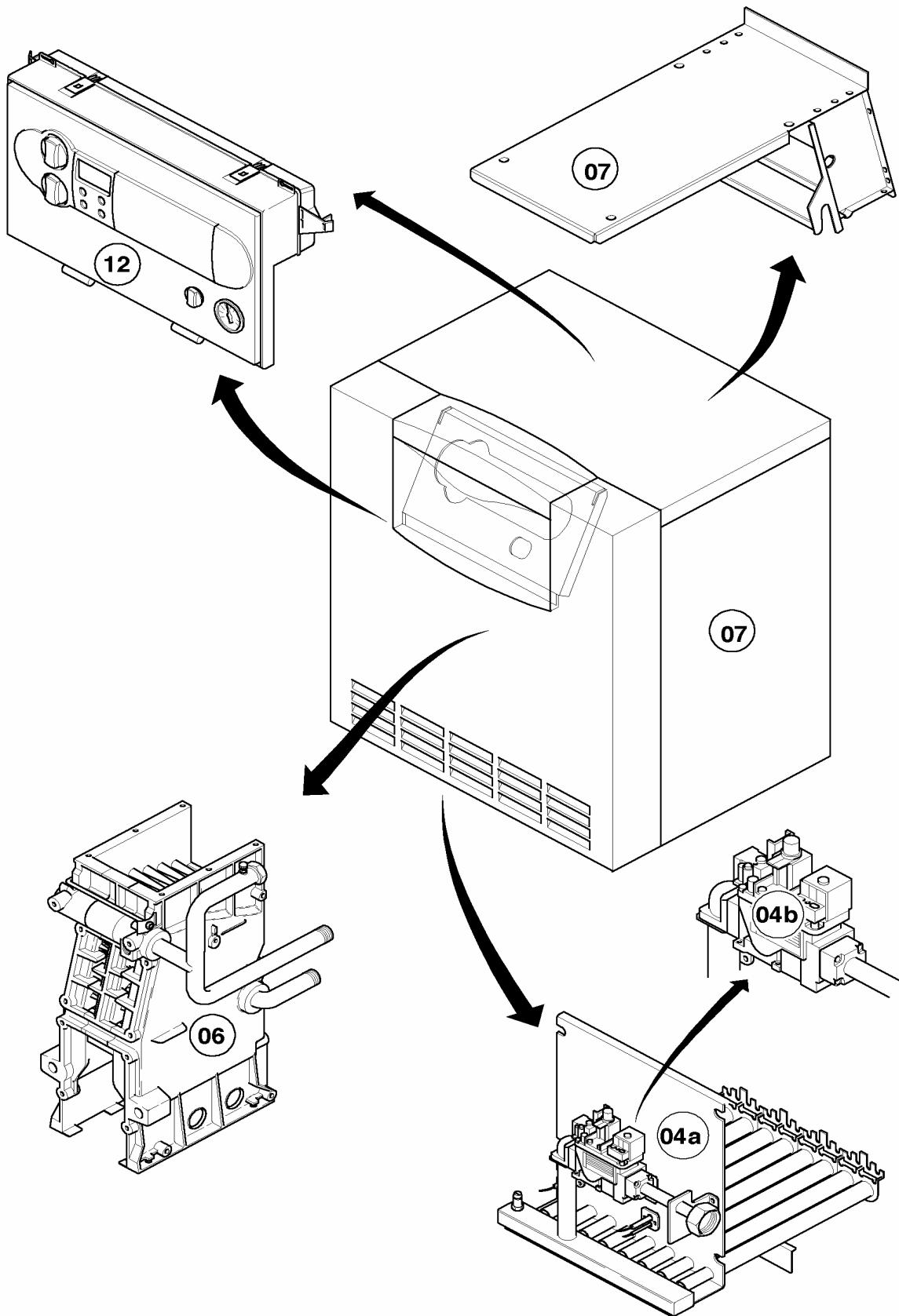
Content

General view of sheet	VK INT 114/8-E ... VK INT 474/8-E	Page 3
04 Burner	VK INT 114/8-E ... VK INT 474/8-E	Page 4
04b Gas section	VK INT 114/8-E ... VK INT 474/8-E	Page 6
06 Heat exchanger	VK INT 114/8-E ... VK INT 474/8-E	Page 8
07 Casing parts	VK INT 114/8-E ... VK INT 474/8-E	Page 12
12 Control panel	VK INT 114/8-E ... VK INT 474/8-E	Page 14
Notes		Page 16

In order to maintain the safe and efficient operation of this appliance, only genuine Vaillant spare parts must be used.

General view of sheet

VK INT 164/8-E ... VK INT 474/8-E

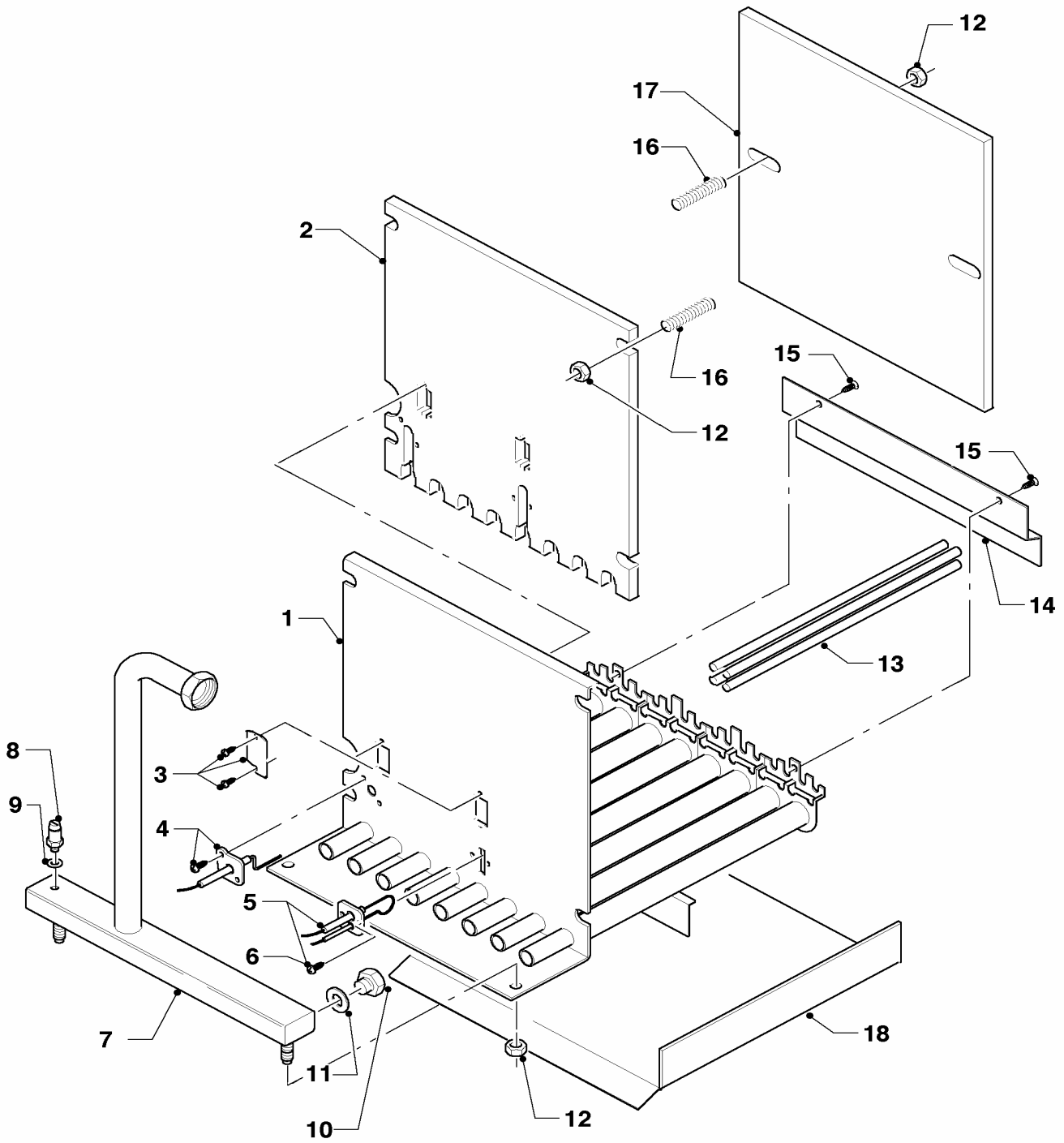


03 - 00 - 058.01

Subject to alteration !
Attention: Please take the gross price from the valid price list !

04a Burner

VK INT 164/8-E ... VK INT 474/8-E



03 - 04 - 061

04a Burner

VK INT 164/8-E ... VK INT 474/8-E

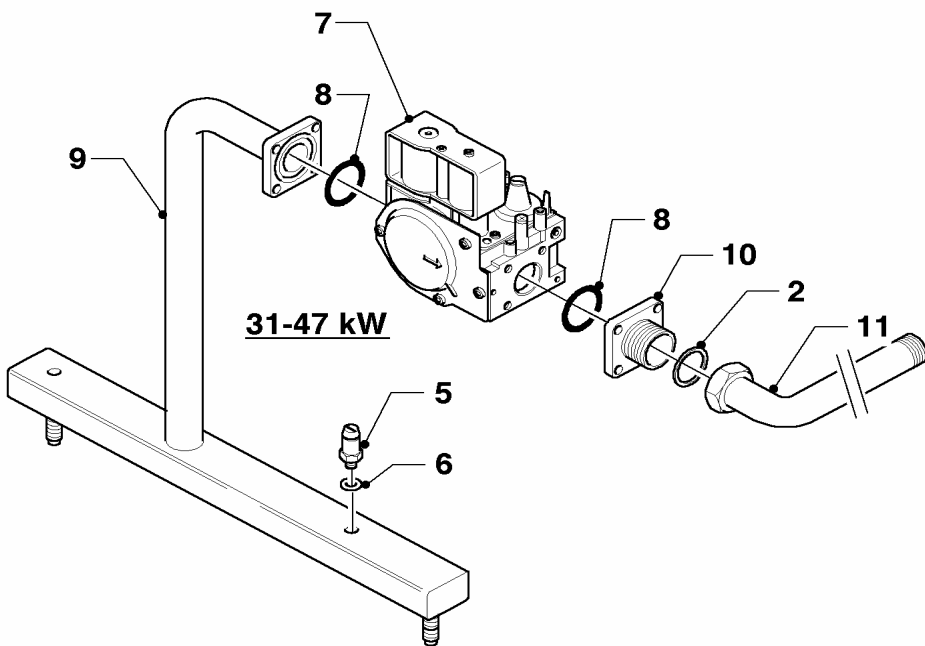
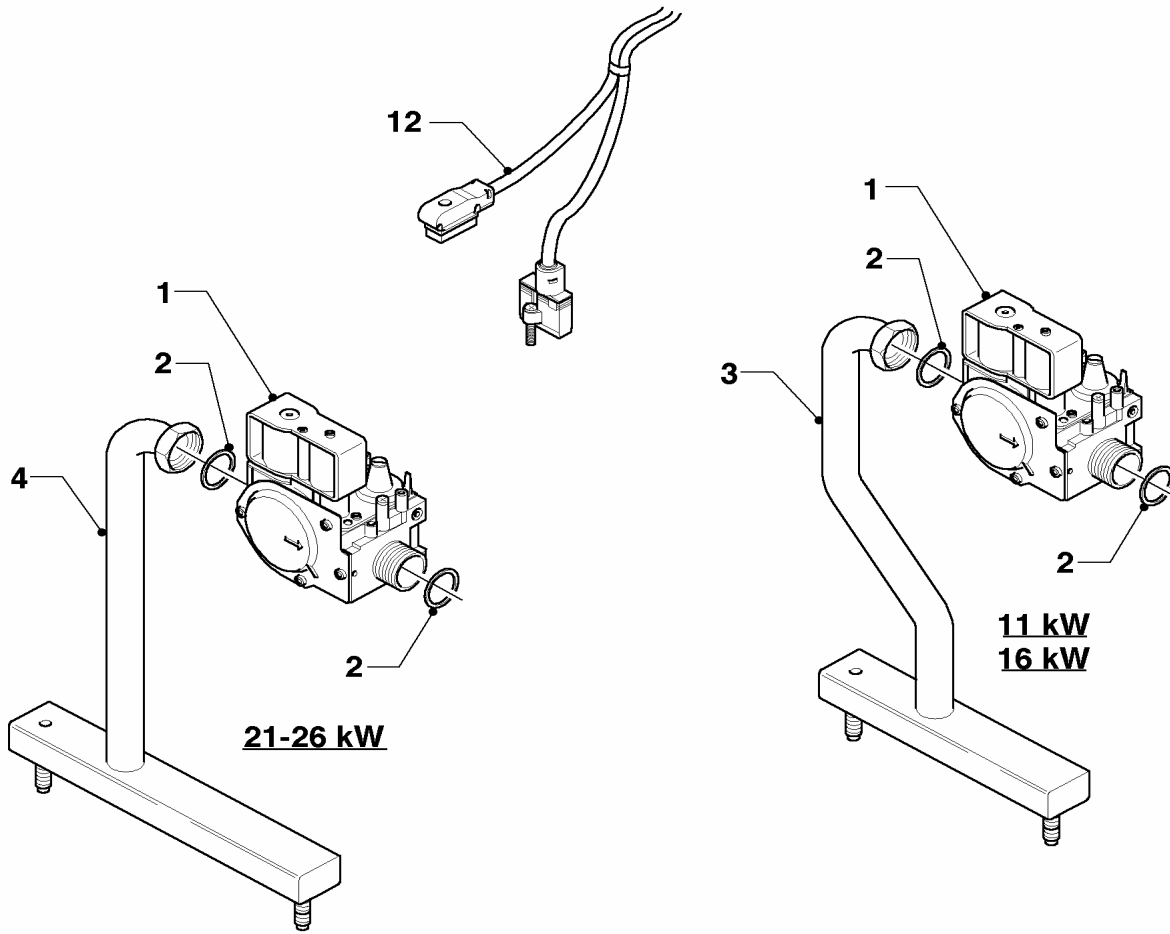
Pos.	Art.-No	Part	Type, note
		03-04-061	
01	050819	burner cpl.	VK INT 164/8-E, with parts 02-03, 14-15
01	050820	burner cpl.	VK INT 214/8-E, with parts 02-03, 14-15
01	050821	burner cpl. (rod)	VK INT 264/8-E, with parts 02-03, 14-15
01	050822	burner cpl.	VK INT 314/8-E, with parts 02-03, 14-15
01	050823	burner cpl.	VK INT 364/8-E, with parts 02-03, 14-15
01	050824	burner cpl.	VK INT 424/8-E, with parts 02-03, 14-15
01	050825	burner cpl.	VK INT 474/8-E, with parts 02-03, 14-15
02	210727	insulation plate	VK INT 164/8-E
02	210728	insulation plate	VK INT 214/8-E
02	210729	insulation plate	VK INT 264/8-E
02	210730	insulation plate	VK INT 314/8-E
02	210731	insulation plate	VK INT 364/8-E
02	210732	insulation plate	VK INT 424/8-E
02	210733	insulation plate	VK INT 474/8-E
03	072186	cover plate, cpl.	with screws
04	090694	monitoring electrode	with part 06
05	090758	ignition electrode, cpl.	with part 06
06	119109	tapping screw	
07	-	-	see main component 04b Gas section
08	133509	test nipple	
09	980487	packingring	
10	200132	nozzle conversion set (6x D 1,50)	2H G20/GZ50 (13/18/20/25 mbar), with part 11
10	200133	nozzle conversion set (8x D 1,50)	2H G20/GZ50 (13/18/20/25 mbar), with part 11
10	200134	nozzle conversion set (6x D 1,73)	2S G25.1 HU (25 mbar)/GZ41 PL (20mbar), with part 11
10	200135	nozzle conversion set (8x D 1,73)	2S G25.1 HU (25 mbar)/GZ41 PL (20mbar), with part 11
10	200136	nozzle conversion set (6x D 0,85)	3B/P G30/G31 (50mbar), with part 11
10	200137	nozzle conversion set (8x D 0,85)	3B/P G30/G31 (50mbar), with part 11
10	200144	nozzle conversion set (6x D 0,88)	3B/P G30/G31 (30mbar), 3P G31 PL (36mbar), with part 11
10	200145	nozzle conversion set (8x D 0,88)	3B/P G30/G31 (30mbar), 3P G31 PL (36mbar), with part 11
10	200173	nozzle conversion set (18x D 2,00)	GZ35 PL (13 mbar), with part 11
11	980486	packingring	
12	114809	hexagonal nut	
13	041670	ceramic rods	only for natural gas H, (set of 8)
14	-	-	cannot be delivered as spare part
15	-	-	cannot be delivered as spare part
16	139239	threaded pin	
17	213348	burner plate	VK INT 164/8-E
17	213349	burner plate	VK INT 214/8-E
17	213350	burner plate	VK INT 264/8-E
17	213351	burner plate	VK INT 314/8-E
17	213352	burner plate	VK INT 364/8-E
17	185199	burner plate cpl.	VK INT 424/8-E
17	185200	burner plate cpl.	VK INT 474/8-E
18	079211	bottom plate	VK INT 164/8-E
18	079212	bottom plate	VK INT 214/8-E
18	079250	bottom plate	VK INT 264/8-E
18	079251	bottom plate	VK INT 314/8-E
18	079244	bottom plate	VK INT 364/8-E
18	079245	bottom plate	VK INT 424/8-E
18	079246	bottom plate	VK INT 474/8-E

Subject to alteration !

Attention: Please take the gross price from the valid price list !

04b Gas section

VK INT 164/8-E ... VK INT 474/8-E



03 - 04 - 066

04b Gas section

VK INT 164/8-E ... VK INT 474/8-E

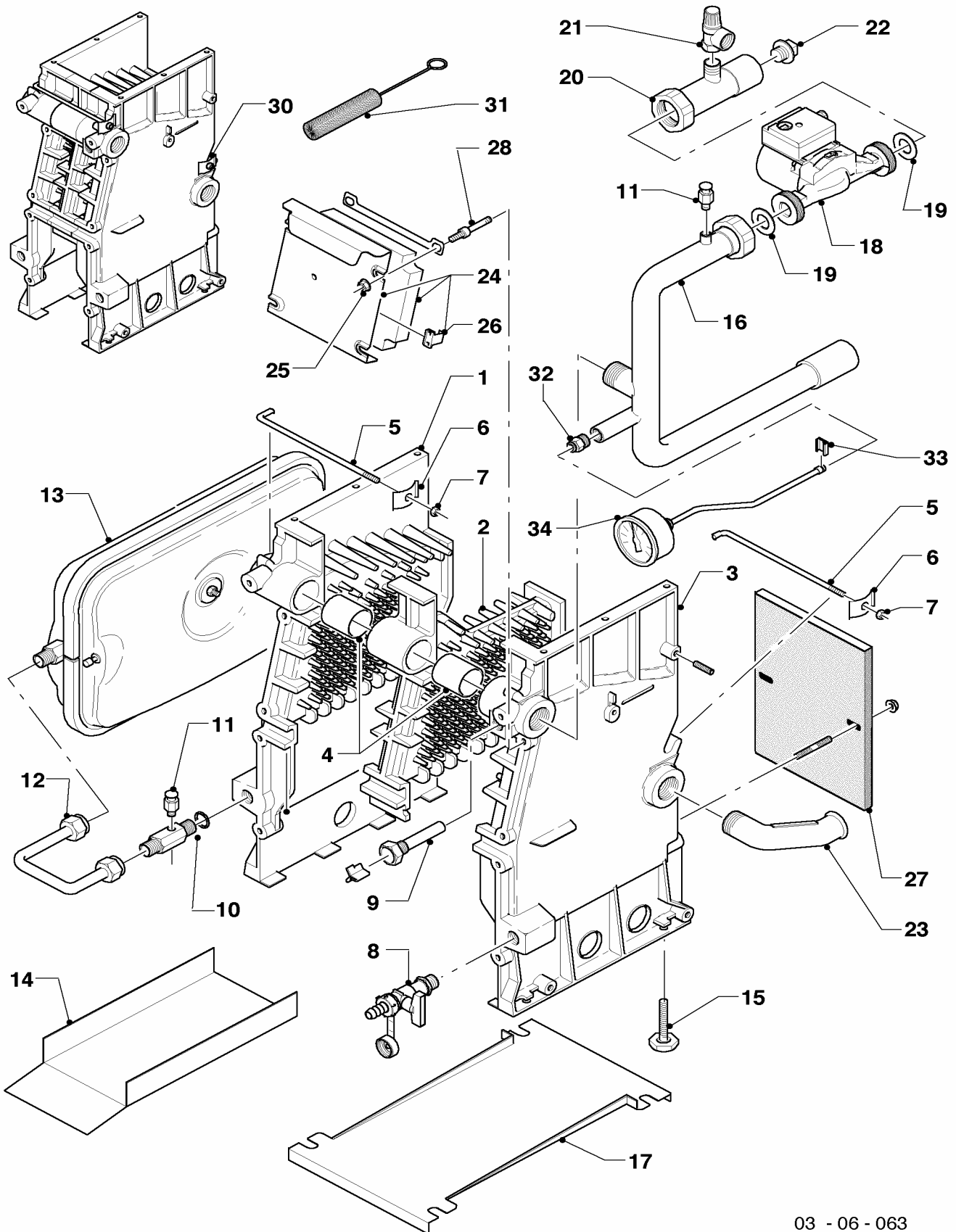
Pos.	Art.-No	Part	Type, note
		03-04-066	
01	053589	gas valve, cpl. H-gas SIT `D`	VK INT 164/8-E ... 264/8-E, with part 02
02	981140	packingring (set of 10)	
03	180811	distributor tube, cpl.	VK INT 164/8-E
04	180812	distributor tube, cpl.	VK INT 214/8-E
04	180813	distributor tube, cpl.	VK INT 264/8-E
05	133509	test nipple	
06	980487	packingring	
07	053481	gas section	VK INT 314/8-E ... 474/8-E
08	981360	packing ring (set of 10)	VK INT 314/8-E ... 474/8-E
09	180814	distributor tube, cpl.	VK INT 314/8-E
09	180815	distributor tube, cpl.	VK INT 364/8-E
09	180816	distributor tube, cpl.	VK INT 424/8-E
09	180817	distributor tube, cpl.	VK INT 474/8-E
10	088152	flange	VK INT 314/8-E ... 474/8-E, with parts 02, 08 and screws
10	105740	cylinder screw	VK INT 314/8-E ... 474/8-E, for flange 88152, not shown
11	123547	gas connection tube, cpl.	with part 02
12	256295	cable tree, cpl.	

Subject to alteration !

Attention: Please take the gross price from the valid price list !

06 Heat exchanger

VK INT 164/8-E ... VK INT 474/8-E



03 - 06 - 063

06 Heat exchanger

VK INT 164/8-E ... VK INT 474/8-E

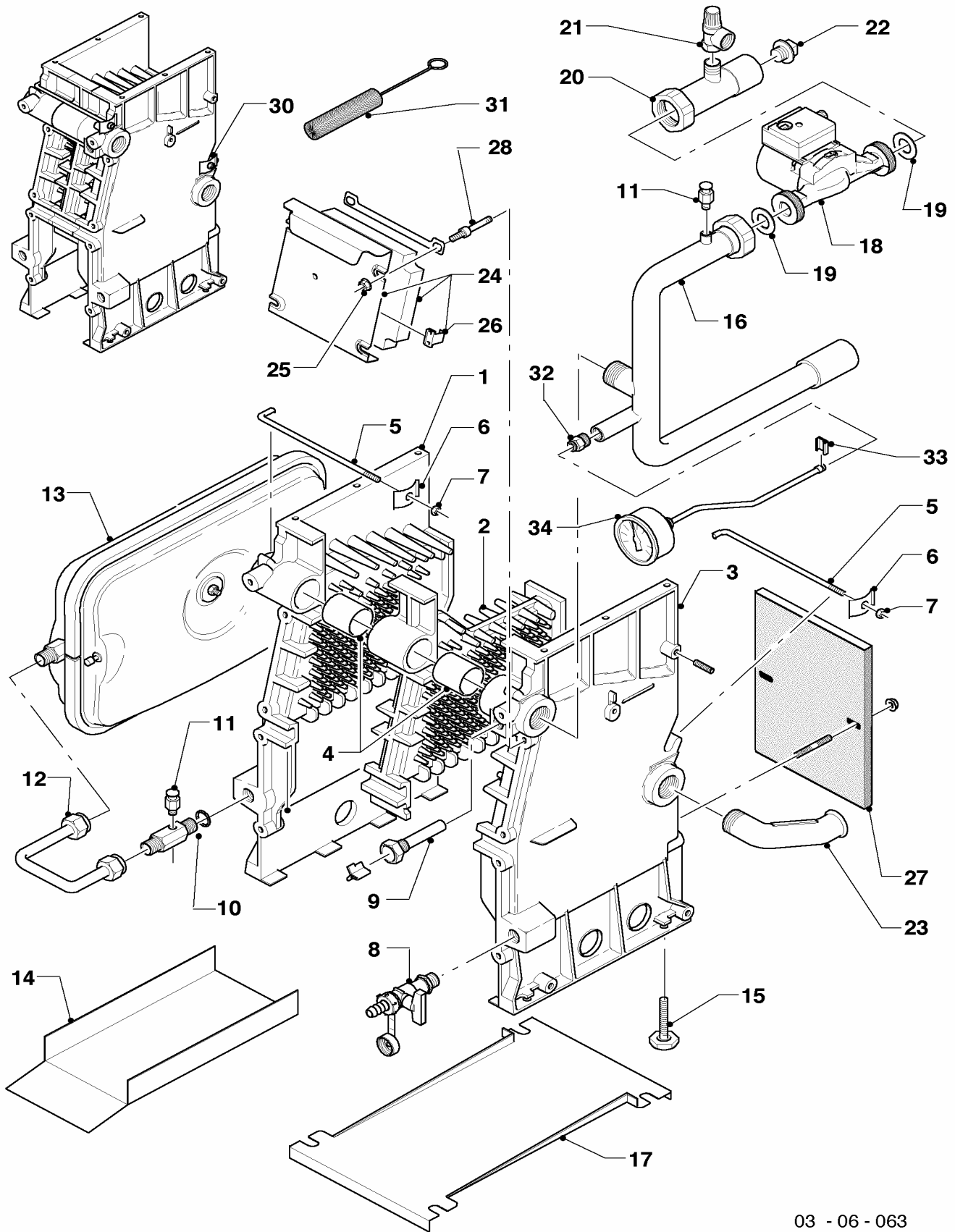
Pos.	Art.-No	Part	Type, note
		03-06-063	
01	062476	end section, left	
02	062480	central boiler section	
03	062478	end section, right	
04	061523	nipple	
05	062206	tie rod, cpl.	VK INT 164/8-E, with parts 06-07
05	062207	tie rod, cpl.	VK INT 214/8-E, with parts 06-07
05	062208	tie rod, cpl.	VK INT 264/8-E, with parts 06-07
05	062209	tie rod, cpl.	VK INT 314/8-E, with parts 06-07
05	062210	tie rod, cpl.	VK INT 364/8-E, with parts 06-07
05	062279	tie rod, cpl.	VK INT 424/8-E, with parts 06-07
05	062284	tie rod, cpl.	VK INT 474/8-E, with parts 06-07
06	280716	spring washer	
07	114888	hexagonal nut	
08	082225	drain cock	
09	060631	protection tube	
09	252025	clip, cpl.	not shown
10	-	-	not for this appliance
11	060051	de-aeration valve R 1/8	
12	-	-	not for this appliance
13	-	-	not for this appliance
14	079211	bottom plate	VK INT 164/8-E
14	079212	bottom plate	VK INT 214/8-E
14	079250	bottom plate	VK INT 264/8-E
14	079251	bottom plate	VK INT 314/8-E
14	079244	bottom plate	VK INT 364/8-E
14	079245	bottom plate	VK INT 424/8-E
14	079246	bottom plate	VK INT 474/8-E
15	071935	adjustable foot	
16	199242	inlet tube	
17	296892	bottom plate	VK INT 164/8-E
17	296893	bottom plate	VK INT 214/8-E
17	296894	bottom plate	VK INT 264/8-E
17	296895	bottom plate	VK INT 314/8-E
17	296896	bottom plate	VK INT 364/8-E
17	296898	bottom plate	VK INT 424/8-E
17	296899	bottom plate	VK INT 474/8-E
18	-	-	not for this appliance
19	-	-	not for this appliance
20	-	-	not for this appliance
21	-	-	not for this appliance
22	-	-	not for this appliance
23	097022	return tube, cpl.	VK INT 164/8-E ... 264/8-E
23	095308	connection	VK INT 314/8-E ... 474/8-E

Subject to alteration !

Attention: Please take the gross price from the valid price list !

06 Heat exchanger

VK INT 164/8-E ... VK INT 474/8-E



03 - 06 - 063

06 Heat exchanger

VK INT 164/8-E ... VK INT 474/8-E

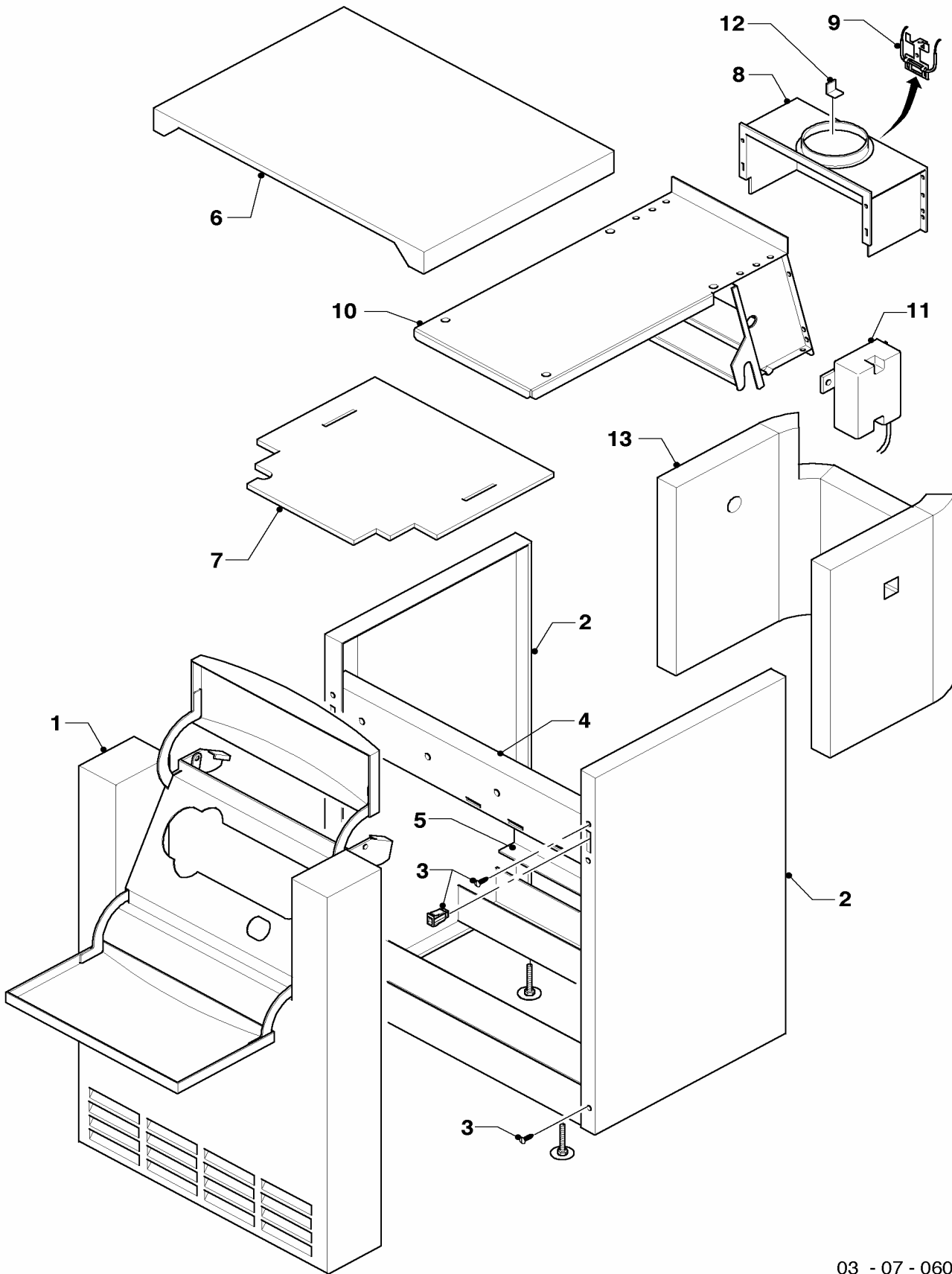
Pos.	Art.-No	Part	Type, note
		03-06-063	
24	079520	cover plate	VK INT 164/8-E
24	210706	insulation plate	VK INT 164/8-E
24	079521	cover plate	VK INT 214/8-E
24	210707	insulation plate	VK INT 214/8-E
24	079522	cover plate	VK INT 264/8-E
24	210708	insulation plate	VK INT 264/8-E
24	079523	cover plate	VK INT 314/8-E
24	210709	insulation plate	VK INT 314/8-E
24	079524	cover plate	VK INT 364/8-E
24	210710	insulation plate	VK INT 364/8-E
24	079525	cover plate	VK INT 424/8-E
24	210711	insulation plate	VK INT 424/8-E
24	079526	cover plate	VK INT 474/8-E
24	210712	insulation plate	VK INT 474/8-E
25	114809	hexagonal nut	
26	280243	clip	
27	213348	burner plate	VK INT 164/8-E
27	213349	burner plate	VK INT 214/8-E
27	213350	burner plate	VK INT 264/8-E
27	213351	burner plate	VK INT 314/8-E
27	213352	burner plate	VK INT 364/8-E
27	185199	burner plate cpl.	VK INT 424/8-E
27	185200	burner plate cpl.	VK INT 474/8-E
28	133939	screw	
30	061981	boiler section, cpl.	VK INT 164/8-E, with parts 01-07
30	061982	boiler section, cpl.	VK INT 214/8-E, with parts 01-07
30	061983	boiler section, cpl.	VK INT 264/8-E, with parts 01-07
30	061984	boiler section, cpl.	VK INT 314/8-E, with parts 01-07
30	061985	boiler section, cpl.	VK INT 364/8-E, with parts 01-07
30	061986	boiler section, cpl.	VK INT 424/8-E, with parts 01-07
30	061987	boiler section, cpl.	VK INT 474/8-E, with parts 01-07
31	297004	brush for gas boiler	
32	-	-	not for this appliance
33	-	-	not for this appliance
34	-	-	not for this appliance

Subject to alteration !

Attention: Please take the gross price from the valid price list !

07 Casing parts

VK INT 164/8-E ... VK INT 474/8-E



03 - 07 - 060

07 Casing parts

VK INT 164/8-E ... VK INT 474/8-E

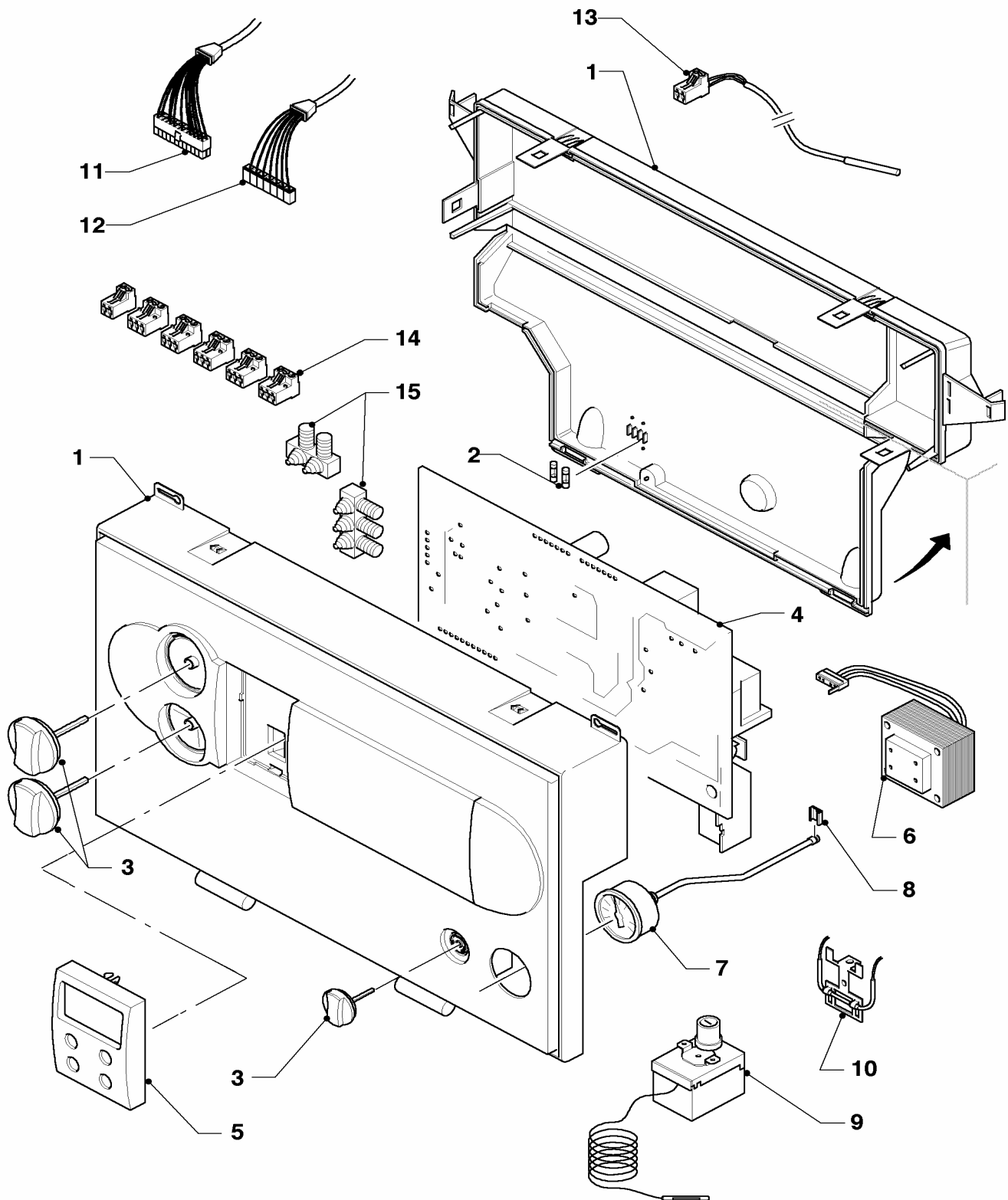
Pos.	Art.-No	Part	Type, note
		03-07-060	
01	068943	cap, cpl.	VK INT 164/8-E, 214/8-E
01	068944	cap, cpl.	VK INT 264/8-E
01	068945	cap, cpl.	VK INT 314/8-E, 364/8-E
01	068946	cap, cpl.	VK INT 424/8-E, 474/8-E
02	207507	side panel	left and right side identical
03	219656	fastening set	2 spring clamps, 12 screws
04	092285	supporting element	VK INT 164/8-E, 214/8-E
04	092286	supporting element	VK INT 264/8-E
04	092287	supporting element	VK INT 314/8-E, 364/8-E
04	092288	supporting element	VK INT 424/8-E, 474/8-E
05	092289	supporting element	VK INT 164/8-E, 214/8-E
05	092290	supporting element	VK INT 264/8-E
05	092291	supporting element	VK INT 314/8-E, 364/8-E
05	092292	supporting element	VK INT 424/8-E, 474/8-E
06	209854	cover	VK INT 164/8-E, 214/8-E
06	209855	cover	VK INT 264/8-E
06	209856	cover	VK INT 314/8-E, 364/8-E
06	209857	cover	VK INT 424/8-E, 474/8-E
07	072680	Insulating mat, top, exclusiv	VK INT 164/8-E
07	072681	Insulating mat, top, exclusiv	VK INT 214/8-E
07	072682	Insulating mat, top, exclusiv	VK INT 264/8-E
07	075936	Insulating mat, top, exclusiv	VK INT 314/8-E
07	075937	Insulating mat, top, exclusiv	VK INT 364/8-E
07	075938	Insulating mat, top, exclusiv	VK INT 424/8-E
07	075939	Insulating mat, top, exclusiv	VK INT 474/8-E
08	075075	draft diverter	VK INT 164/8-E
08	075076	draft diverter	VK INT 214/8-E
08	075077	draft diverter	VK INT 264/8-E
08	075078	draft diverter	VK INT 314/8-E
08	075079	draft diverter	VK INT 364/8-E
08	075080	draft diverter	VK INT 424/8-E
08	075081	draft diverter	VK INT 474/8-E
09	254015	flue gas temperature control	with screw 235740
09	235740	screw	for flue gas temperature sensitive element, not shown
10	097705	condensing collector, cpl.	VK INT 164/8-E, with shaft and flue gas flap
10	097706	condensing collector, cpl.	VK INT 214/8-E, with shaft and flue gas flap
10	097707	condensing collector, cpl.	VK INT 264/8-E, with shaft and flue gas flap
10	097708	condensing collector, cpl.	VK INT 314/8-E, with shaft and flue gas flap
10	097709	condensing collector, cpl.	VK INT 364/8-E, with shaft and flue gas flap
10	097710	condensing collector, cpl.	VK INT 424/8-E, with shaft and flue gas flap
10	097711	condensing collector, cpl.	VK INT 474/8-E, with shaft and flue gas flap
10	129128	shaft	(one piece / not shown)
10	990157	sealing compound (1,0 m)	not shown
11	140433	servo-drive, cpl.	with fastening set
12	280235	clip	
13	075890	Insulating mat, exclusiv	VK INT 164/8-E
13	075891	Insulating mat, exclusiv	VK INT 214/8-E
13	075892	Insulating mat, exclusiv	VK INT 264/8-E
13	075893	Insulating mat, exclusiv	VK INT 314/8-E
13	075894	Insulating mat, exclusiv	VK INT 364/8-E
13	075895	Insulating mat, exclusiv	VK INT 424/8-E
13	075896	Insulating mat, exclusiv	VK INT 474/8-E

Subject to alteration !

Attention: Please take the gross price from the valid price list !

12 Control panel

VK INT 164/8-E ... VK INT 474/8-E



03 - 12 - 055

12 Control panel

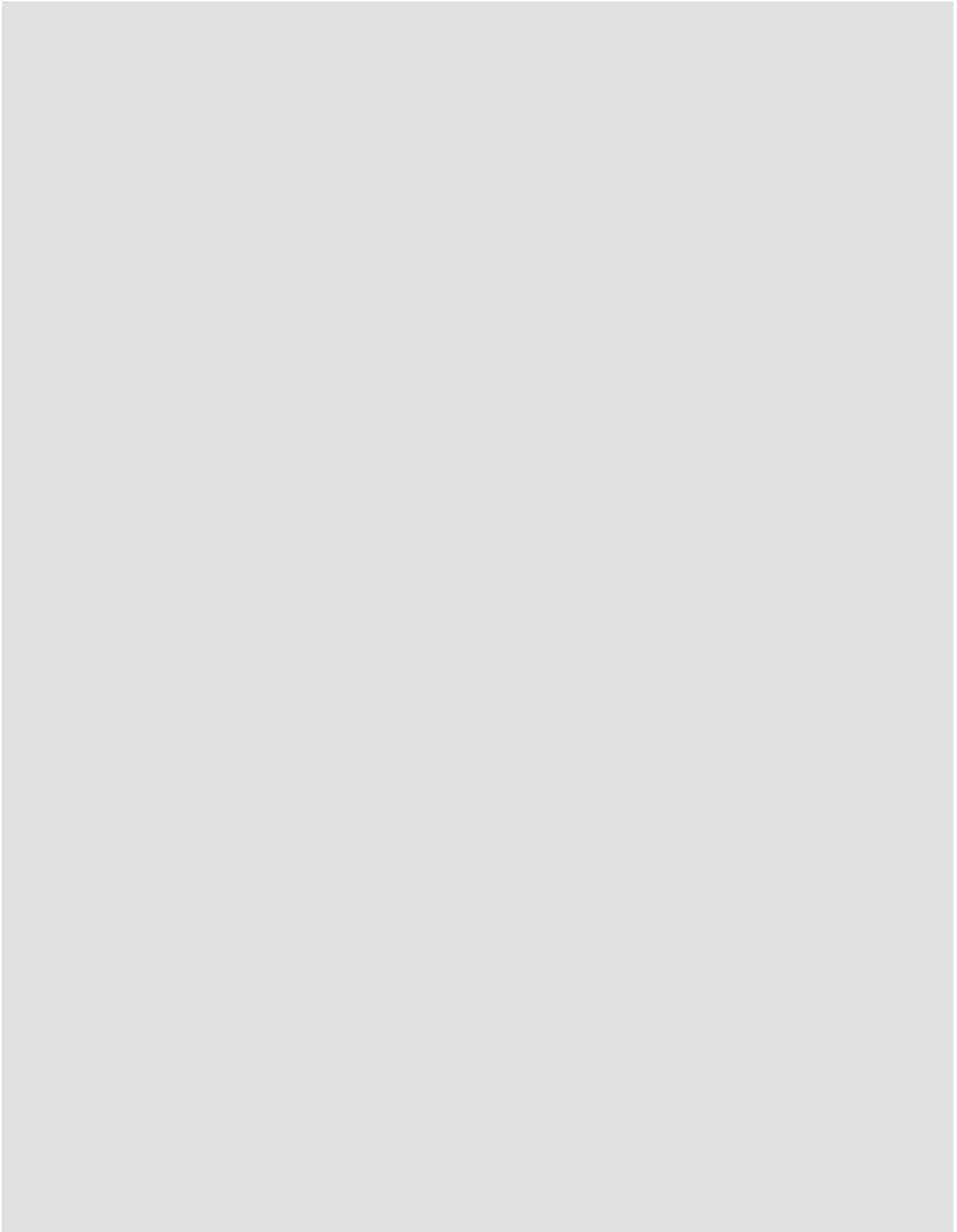
VK INT 164/8-E ... VK INT 474/8-E

Pos.	Art.-No	Part	Type, note
		03-12-055	
01	295292	switch box, casing	with part 03
02	251938	fuse (4,0 AT)	
02	251961	fuse 1.25 AT (set of 10)	
03	114288	knobs, cpl. grey (3 knobs)	
04	130846	printed circuit	
05	130847	printed circuit	
06	287450	transformer, cpl.	
07	-	-	not for this appliance
08	-	-	not for this appliance
09	101198	temperature limiter	
10	254015	flue gas temperature control	with screw 235740
10	235740	screw	flue gas temperature control, not shown
11	256297	cable tree, cpl.	(sensitive elements)
12	256295	cable tree, cpl.	(burner)
13	253552	temperature sensitive element	
14	253815	cable connector (set)	(2p-blue,3p-white,3p-turquoise,3p-magenta)
14	733737	cable connector	(green)
14	733734	cable connector	(grey)
15	078533	cable fixation	

Subject to alteration !

Attention: Please take the gross price from the valid price list !

Notes



Spare part catalogue Ersatzteilkatalog

0020008976.01 GO 04/2007



Floor standing gas boilers atmoCRAFT
Gas-Heizkessel atmoCRAFT

VK INT 654/9
VK INT 754/9
VK INT 854/9
VK INT 1004/9
VK INT 1154/9
VK INT 1254/9
VK INT 1454/9
VK INT 1604/9



Content - Inhalt

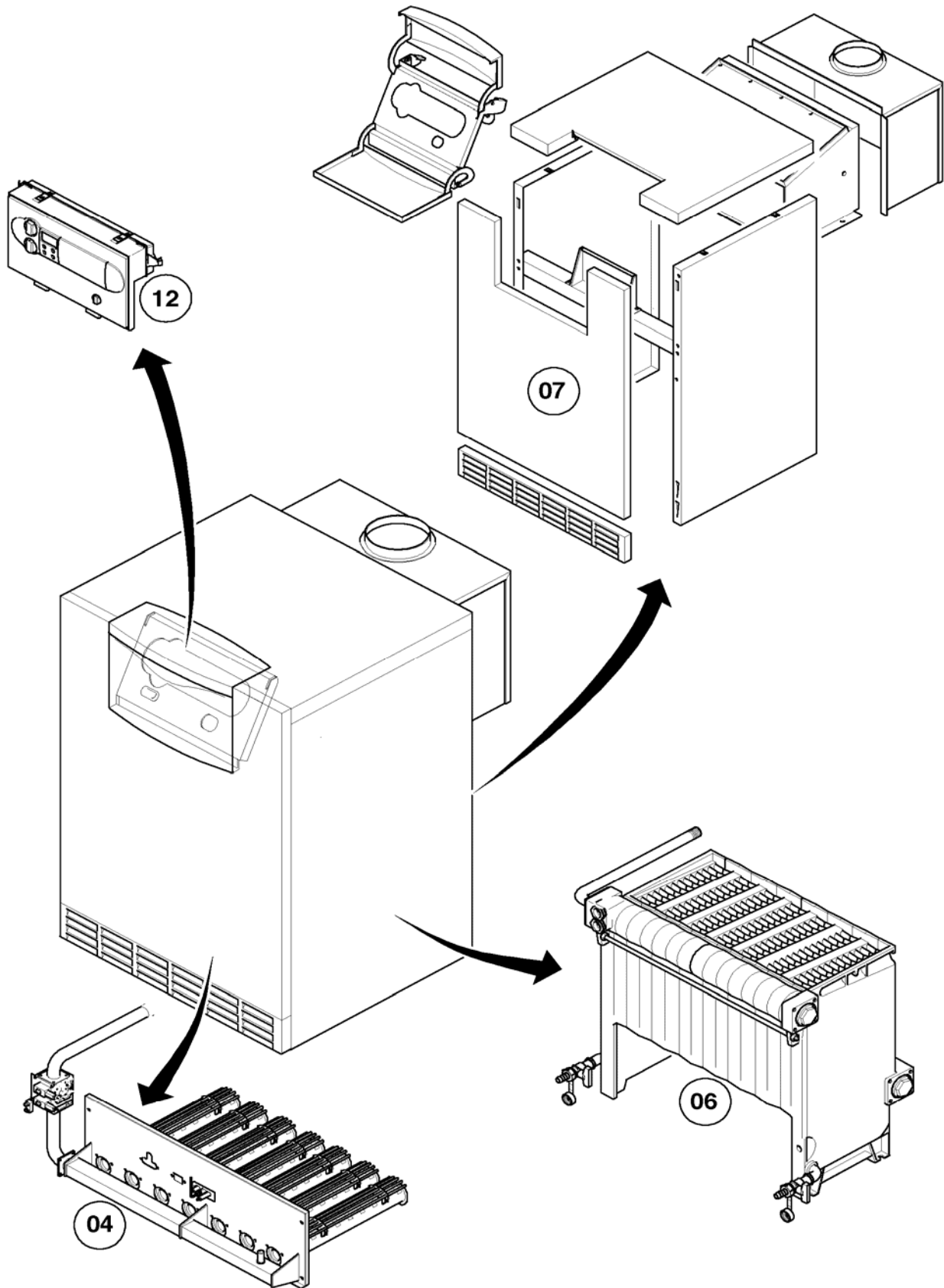
General view of sheet Baugruppenübersicht	VK INT 654/9, VK INT 754/9, VK INT 854/9, VK INT 1004/9, VK INT 1154/9, VK INT 1254/9, VK INT 1454/9, VK INT 1604/9	3
04 Burner 04 Brenner	VK INT 654/9, VK INT 754/9, VK INT 854/9, VK INT 1004/9, VK INT 1154/9, VK INT 1254/9, VK INT 1454/9, VK INT 1604/9	4
06 Heat exchanger 06 Wärmetauscher	VK INT 654/9, VK INT 754/9, VK INT 854/9, VK INT 1004/9, VK INT 1154/9, VK INT 1254/9, VK INT 1454/9, VK INT 1604/9	8
07 Casing parts 07 Verkleidungsteile	VK INT 654/9, VK INT 754/9, VK INT 854/9, VK INT 1004/9, VK INT 1154/9, VK INT 1254/9, VK INT 1454/9, VK INT 1604/9	12
12 Switch box 12 Schaltkasten	VK INT 654/9, VK INT 754/9, VK INT 854/9, VK INT 1004/9, VK INT 1154/9, VK INT 1254/9, VK INT 1454/9, VK INT 1604/9	20
Notes Notizen		22

In order to maintain the safe and efficient operation of this appliance, only genuine Vaillant spare parts must be used.

Um alle Funktionen des Vaillant Gerätes auf Dauer sicherzustellen und um den zugelassenen Serienstand nicht zu verändern, dürfen bei Wartungs- und Instandhaltungsarbeiten nur Original Vaillant Ersatzteile verwendet werden!

General view of sheet - Baugruppenübersicht

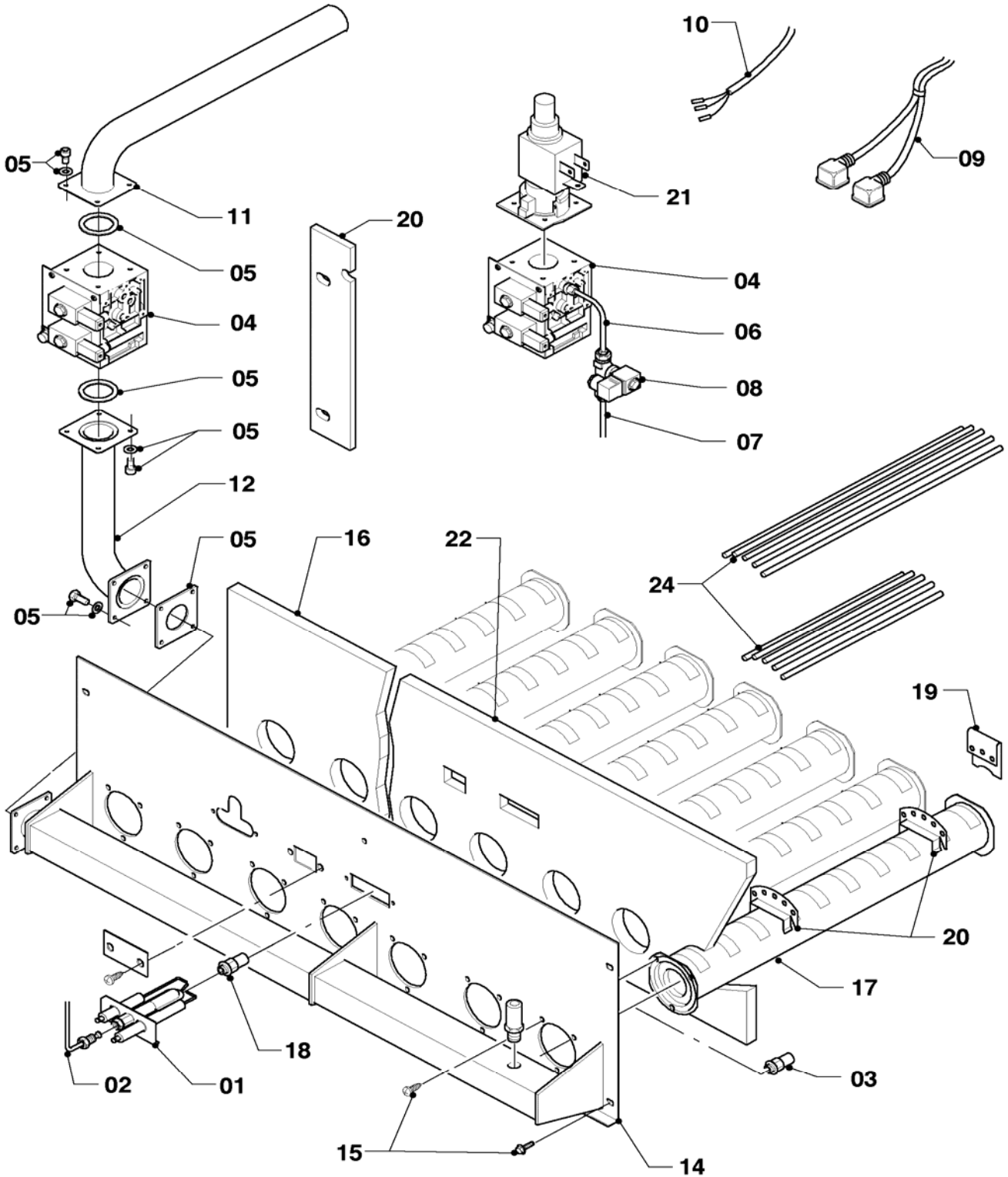
VK INT 654/9, VK INT 754/9, VK INT 854/9, VK INT 1004/9, VK INT 1154/9, VK INT 1254/9, VK INT 1454/9, VK INT 1604/9



03 - 00 - 072

04 Burner - Brenner

VK INT 654/9, VK INT 754/9, VK INT 854/9, VK INT 1004/9, VK INT 1154/9, VK INT 1254/9, VK INT 1454/9, VK INT 1604/9



03 - 04 - 071.01

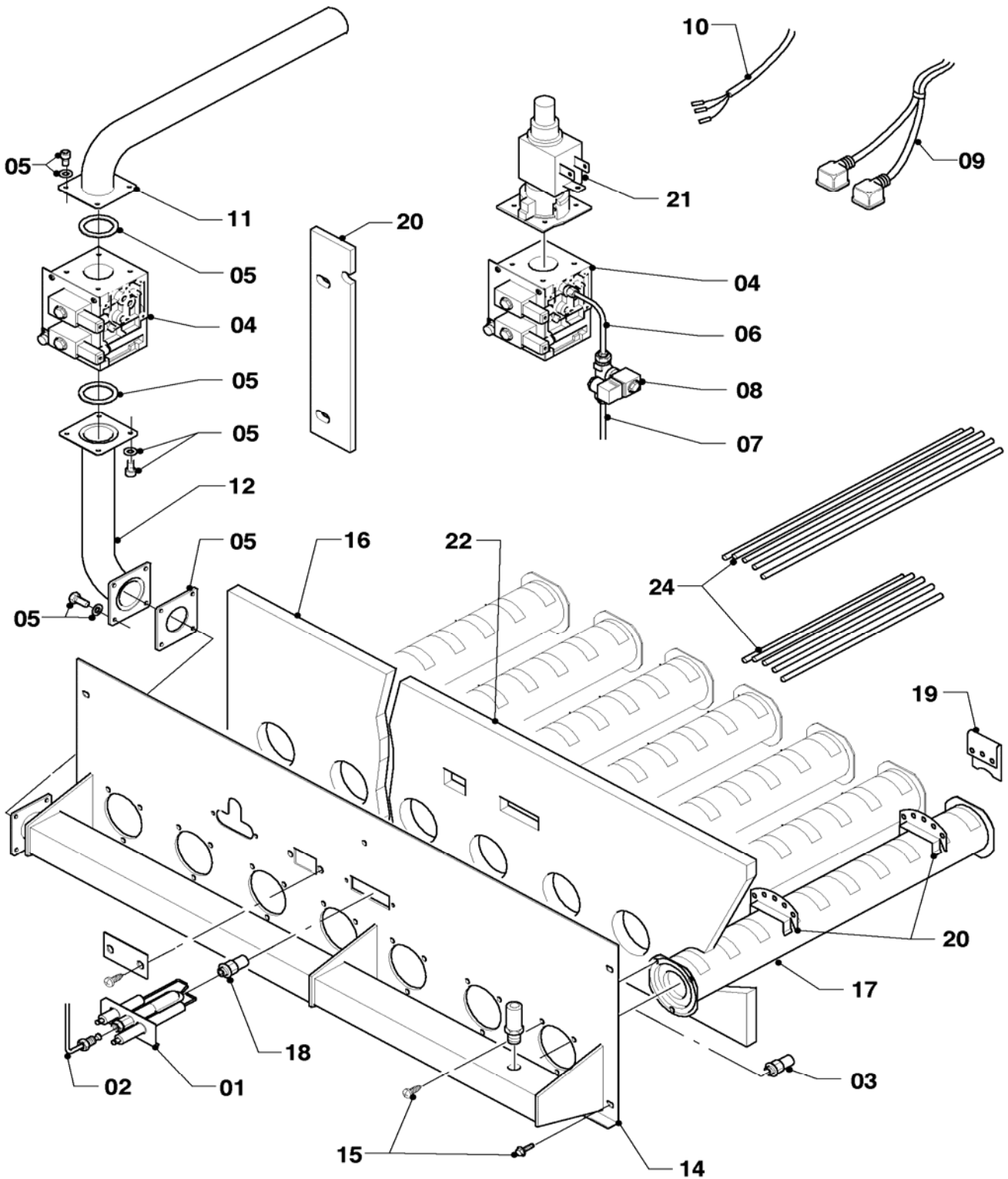
04 Burner - Brenner

VK INT 654/9, VK INT 754/9, VK INT 854/9, VK INT 1004/9, VK INT 1154/9, VK INT 1254/9, VK INT 1454/9, VK INT 1604/9

Pos.	Art.-No Teile-Nr.	Part Bezeichnung	Type, note Typ, Bemerkung
		03-04-071	
01	295485	pilot burner Zündbrenner	with pilot burner nozzles E, H, LL, P-Gas mit Zündbrennerdüsen E, H, LL, P-Gas
02	509529	pilot burner tube, ...115 kW Zündgasleitung bis 115 kW	
02	509530	pilot burner tube, 130 kW...165 kW Zündgasleitung ab 130 kW	
03	178825	nozzle conversion set (12x D 2,90) Düsenumstellsatz (12 Düsen - D 2,90)	VK INT 654 ... 1154/9, burner nozzle 2.90 for G20, cat. 2H VK INT 654 ... 1154/9, Brennerdüse 2.90 für G20, cat. 2H
03	178826	nozzle conversion set (18x D 2,80) Düsenumstellsatz (18 Düsen - D 2,80)	VK INT 1254 ... 1604/9, burner nozzle 2.80 for G20, cat. 2H VK INT 1254 ... 1604/9, Brennerdüse 2.80 für G20, cat. 2H
03	178827	nozzle conversion set (18x D 1,55) Düsen-Umstellsatz (18 Düsen x D 1,55)	burner nozzle 1.55 (G 30 / G31 cat. 3B/P), with part 21 Brennerdüse 1.55 für G 30 / G31 cat. 3B/P, mit Pos. 21
03	178828	nozzle conversion set (18x D 1,65) Düsenumstellsatz (18 Düsen-D 1,65)	burner nozzle 1.65 (P-gas G31 cat. 3P 37 mbar), with part 21 Brennerdüse 1.65 für P-Gas G31 cat. 3P 37 mbar, mit Pos. 21
04	295476	gas section Gasarmatur	VK INT 654 ... 1454/9, incl. 2x o-ring and cable tree (harness) 295542 for natural gas E (H), for liquid gas GPL (B/P) please order cable tree (harness) 295550 VK INT 654 ... 1454/9, incl. 2x O-Ring und Kabelbaum 295542 für Erdgas, für Flüssiggas bitte Kabelbaum 295550 mitbestellen
04	295477	gas section Gasarmatur	VK INT 1604/9, incl. 2x o-ring VK INT 1604/9, incl. 2x O-Ring
05	0020032742	fastening kit (gas pipe) Befestigungssatz (Gasarmatur/-rohr)	
06	295582	pilot burner LPG pipes up to 115 kW Zündgasleitung P/B bis 115kW (Set)	2 pieces, for isolation valve and pilot burner 2 Stück, für Absperrventil und Zündbrenner
07	295583	pilot burner LPG pipes from 130 kW Zündgasleitung P/B ab 130 kW (Set)	2 pieces, for isolation valve and pilot burner 2 Stück, für Absperrventil und Zündbrenner
08	295480	stop valve L.P.G. Ventil B/P Absperrventil	isolation valve for liquid gas B/P Absperrventil f. Zündgas B/P
09	295541	harness, cpl. burner Kabelbaum, Gasa + Brenner	VK INT 654 ... 1154/9, only for gas valve type VRB 25 (natural gas) VK INT 654 ... 1154/9, nur für Gasarmatur Typ VRB 25 (Erdgas)
09	295542	harness, cpl. burner Kabelbaum, Gasa + Brenner	VK INT 1254 ... 1604/9, only for gas valve type VR 432 (natural gas) VK INT 1254 ... 1604/9, nur für Gasarmatur Typ VR 432 (Erdgas)
09	295549	harness, cpl. for lpg section Kabelbaum (PB-Ventil)	VK INT 654 ... 1154/9, only for gas valve type VRB 25 (liquid gas) VK INT 654 ... 1154/9, nur für Gasarmatur Typ VRB 25 (Flüssiggas)
09	295550	harness, cpl. lpg section Kabelbaum (PB-Ventil)	VK INT 1254 ... 1604/9, only for gas valve type VR 432 (liquid gas) VK INT 1254 ... 1604/9, nur für Gasarmatur Typ VR 432 (Flüssiggas)
10	295543	harness, cpl. basic printed circuit Kabelbaum, Grundleiterplatte	
10	295544	cable, cpl. gas pressure monitor Kabel, Gasdruckwächter	VK INT 654 ... 1154/9 VK INT 654 ... 1154/9
11	295460	gas connection tube Gasrohr	VK INT 654 ... 1154/9 VK INT 654 ... 1154/9
11	295462	gas connection tube Gasrohr	VK INT 1254 ... 1604/9 VK INT 1254 ... 1604/9
12	295450	gas connection tube, cpl. Gasrohr, kpl	VK INT 654 ... 1154/9 VK INT 654 ... 1154/9
12	295461	gas connection tube Gasrohr	VK INT 1254 ... 1604/9 VK INT 1254 ... 1604/9
14	295426	burner plate Brennerplatte	VK INT 654/9 VK INT 654/9
14	295427	burner plate Brennerplatte	VK INT 754/9 VK INT 754/9
14	295428	burner plate Brennerplatte	VK INT 854/9 VK INT 854/9

04 Burner - Brenner

VK INT 654/9, VK INT 754/9, VK INT 854/9, VK INT 1004/9, VK INT 1154/9, VK INT 1254/9, VK INT 1454/9, VK INT 1604/9



03 - 04 - 071.01

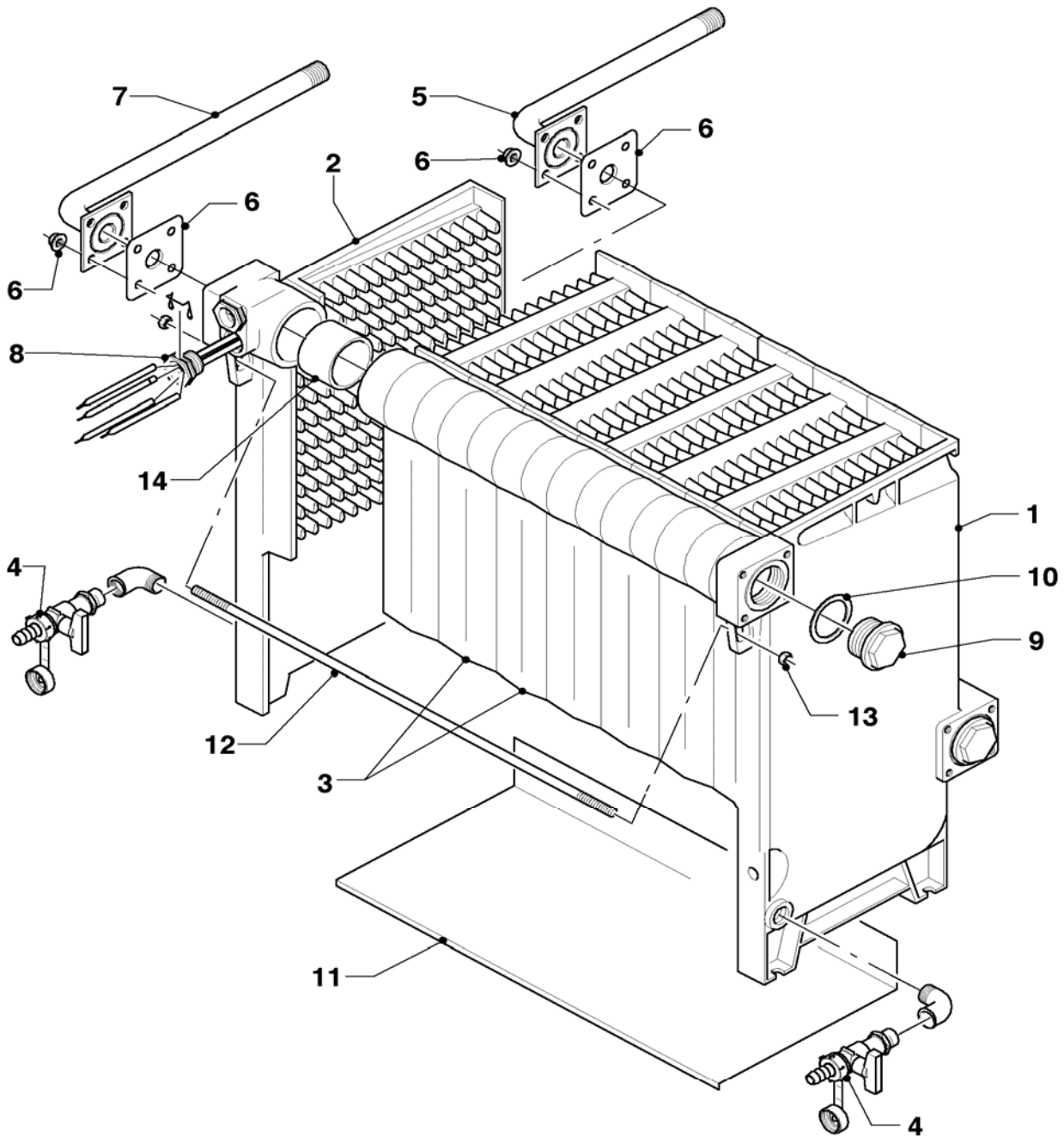
04 Burner - Brenner

VK INT 654/9, VK INT 754/9, VK INT 854/9, VK INT 1004/9, VK INT 1154/9, VK INT 1254/9, VK INT 1454/9, VK INT 1604/9

Pos.	Art.-No Teile-Nr.	Part Bezeichnung	Type, note Typ, Bemerkung
		03-04-071	
14	295429	burner plate Brennerplatte	VK INT 1004/9 VK INT 1004/9
14	295430	burner plate Brennerplatte	VK INT 1154/9 VK INT 1154/9
14	295431	burner plate Brennerplatte	VK INT 1254/9 VK INT 1254/9
14	295432	burner plate Brennerplatte	VK INT 1454/9 VK INT 1454/9
14	295433	burner plate Brennerplatte	VK INT 1604/9 VK INT 1604/9
15	295416	fastening set burner isolation Befestigungssatz (Brennerisolierung)	
15	0020013316	fastening set burner Befestigungssatz, Brenner	
16	295414	insulation, burner left Isolierung, Brenner links	
17	295435	burner tube, cpl. Brennerrohr, kpl.	
17	235715	tapping screw ISO 7049 Blechschraube ISO 7049	not shown nicht dargestellt
18	295485	pilot burner Zündbrenner	with pilot burner nozzles, E, H, LL, P-Gas mit Zündbrennerdüsen E, H, LL, P-Gas
19	113931	burner rod (set of 10) Brennerstab (Set à 10 Stück)	
20	113931	burner rod (set of 10) Brennerstab (Set à 10 Stück)	with part 19 mit Pos. 19
21	295478	gas pressure regulator (3-20mbar) Gasdruckregler, kpl. (3-20mbar)	for G20, cat. 2H für G20, cat. 2H
21	295479	gas pressure regulator (4-37mbar) Gasdruckregler (4-37mbar)	for G 30/G31 cat. 3B/P and G31 cat. 3P 37 mbar für G 30/G31 cat. 3B/P und G31 cat. 3P 37 mbar
22	113947	insulation Isolierung	VK INT 654/9 VK INT 654/9
22	295406	insulation Isolierung	VK INT 754/9 VK INT 754/9
22	295407	insulation Isolierung	VK INT 854/9 VK INT 854/9
22	295408	insulation Isolierung	VK INT 1004/9 VK INT 1004/9
22	295409	insulation Isolierung	VK INT 1154/9 VK INT 1154/9
22	295410	insulation Isolierung	VK INT 1254/9 VK INT 1254/9
22	295411	insulation Isolierung	VK INT 1454/9 VK INT 1454/9
22	295412	insulation Isolierung	VK INT 1604/9 VK INT 1604/9
22	295416	fastening set burner isolation Befestigungssatz (Brennerisolierung)	with screws and nuts (set 10 p.), not shown mit Schrauben und Federmuttern (Set à 10 Stk.), nicht dargestellt
23	295414	insulation, burner left Isolierung, Brenner links	
23	295415	insulation, right Isolierung, links	
23	295416	fastening set burner isolation Befestigungssatz (Brennerisolierung)	with screws and nuts (set 10 p.), not shown mit Schrauben und Federmuttern (Set à 10 Stk.), nicht dargestellt
24	113931	burner rod (set of 10) Brennerstab (Set à 10 Stück)	with parts 19, 20 mit Pos. 19, 20

06 Heat exchanger - Wärmetauscher

VK INT 654/9, VK INT 754/9, VK INT 854/9, VK INT 1004/9, VK INT 1154/9, VK INT 1254/9, VK INT 1454/9, VK INT 1604/9



03 - 06 - 073

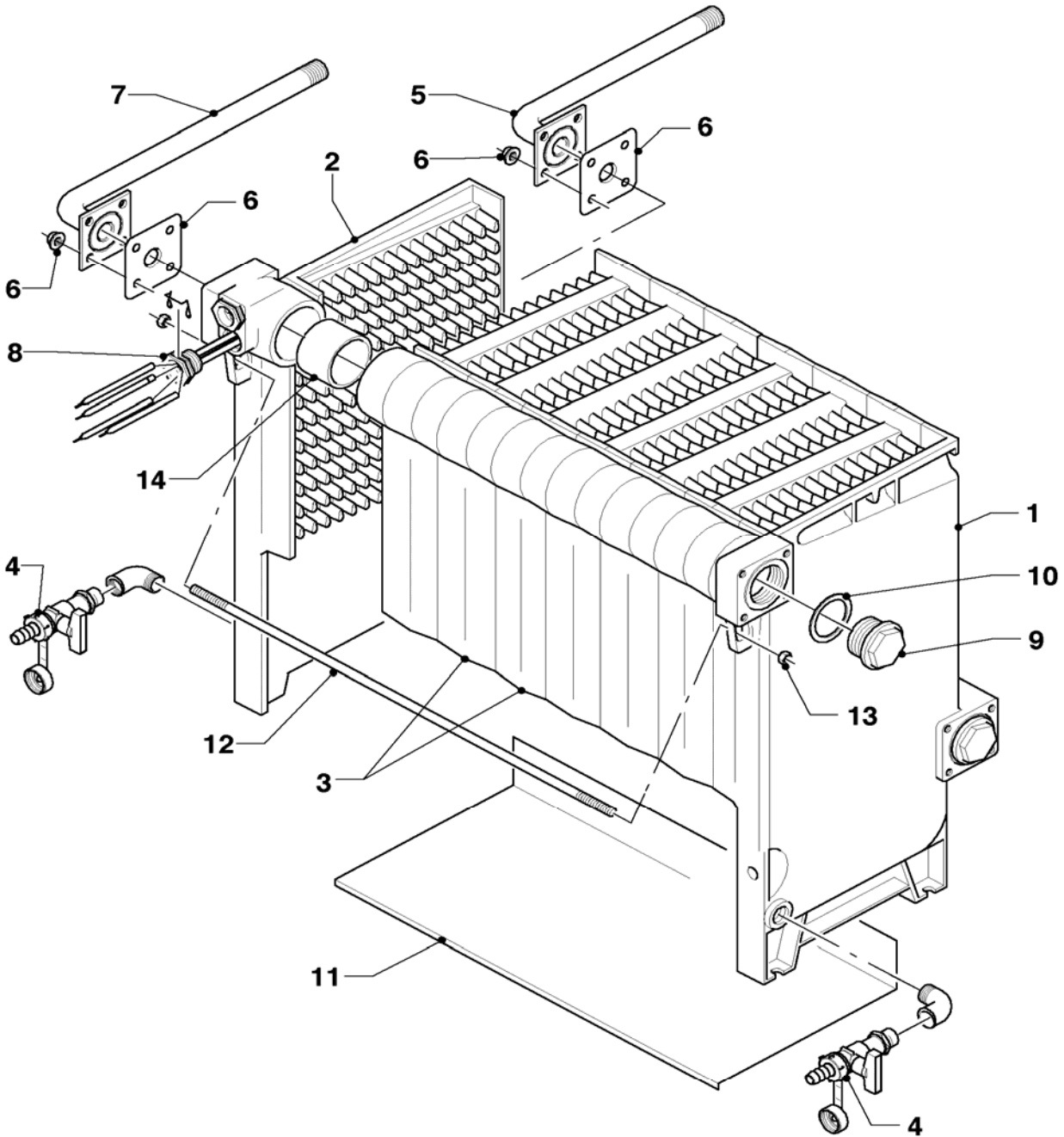
06 Heat exchanger - Wärmetauscher

VK INT 654/9, VK INT 754/9, VK INT 854/9, VK INT 1004/9, VK INT 1154/9, VK INT 1254/9, VK INT 1454/9, VK INT 1604/9

Pos.	Art.-No Teile-Nr.	Part Bezeichnung	Type, note Typ, Bemerkung
		03-06-073	
00	297004	brush for gas boiler Reinigungsbürste	not shown nicht dargestellt
01	295512	end section, right Endglied, rechts	
02	295511	end section, left Endglied, links	
03	295513	central boiler section Mittelglied	
04	295590	heat exchanger set Wärmetauschersatz (Kesselteile)	with drain valve and non-return valve, immersion sleeve, plug G 1 1/2 mit Entleerungs- u. Rückschlagventil, Tauchhülse, Stopfen G 1 1/2
05	295503	distributor tube Verteilerrohr	VK INT 654/9 VK INT 654/9
05	295504	distributor tube Verteilerrohr	VK INT 754/9 VK INT 754/9
05	295505	distributor tube Verteilerrohr	VK INT 854/9 VK INT 854/9
05	295506	distributor tube Verteilerrohr	VK INT 1004/9 VK INT 1004/9
05	295507	distributor tube Verteilerrohr	VK INT 1154/9 VK INT 1154/9
05	295508	distributor tube Verteilerrohr	VK INT 1254/9 VK INT 1254/9
05	295509	distributor tube Verteilerrohr	VK INT 1454/9 VK INT 1454/9
05	295510	distributor tube Verteilerrohr	VK INT 1604/9 VK INT 1604/9
06	295501	distributor tube fastening set, cpl. Befestigungssatz (Verteilerrohr)	
07	295586	tube, cpl. Rohr, kpl	
08	295590	heat exchanger set Wärmetauschersatz (Kesselteile)	with drain valve and non-return valve, immersion sleeve, plug G 1 1/2 mit Entleerungs- u. Rückschlagventil, Tauchhülse, Stopfen G 1 1/2
09	295590	heat exchanger set Wärmetauschersatz (Kesselteile)	with drain valve and non-return valve, immersion sleeve, plug G 1 1/2 mit Entleerungs- u. Rückschlagventil, Tauchhülse, Stopfen G 1 1/2
10	295591	heat exchanger fastening set Befestigungssatz (Kesselblock)	contains hexagonal nuts, cylinder head screws, packingrings etc. u.a. Sechskantmuttern, Zylinderschrauben, Rechteckdichtringe
11	509512	bottom protection 65 KW Bodenschutzblech 65 KW	
11	509513	bottom protection 75 KW Bodenschutzblech 75 KW	
11	509514	bottom protection 85 KW Bodenschutzblech 85 KW	
11	509515	bottom protection 100/105 KW Bodenschutzblech 100/105 KW	
11	509516	bottom protection 115 KW Bodenschutzblech 115 KW	
11	509517	bottom protection 130 KW Bodenschutzblech 130 KW	
11	509518	bottom protection 150 KW Bodenschutzblech 150 KW	
11	509519	bottom protection 165 KW Bodenschutzblech 165 KW	

06 Heat exchanger - Wärmetauscher

VK INT 654/9, VK INT 754/9, VK INT 854/9, VK INT 1004/9, VK INT 1154/9, VK INT 1254/9, VK INT 1454/9, VK INT 1604/9



03 - 06 - 073

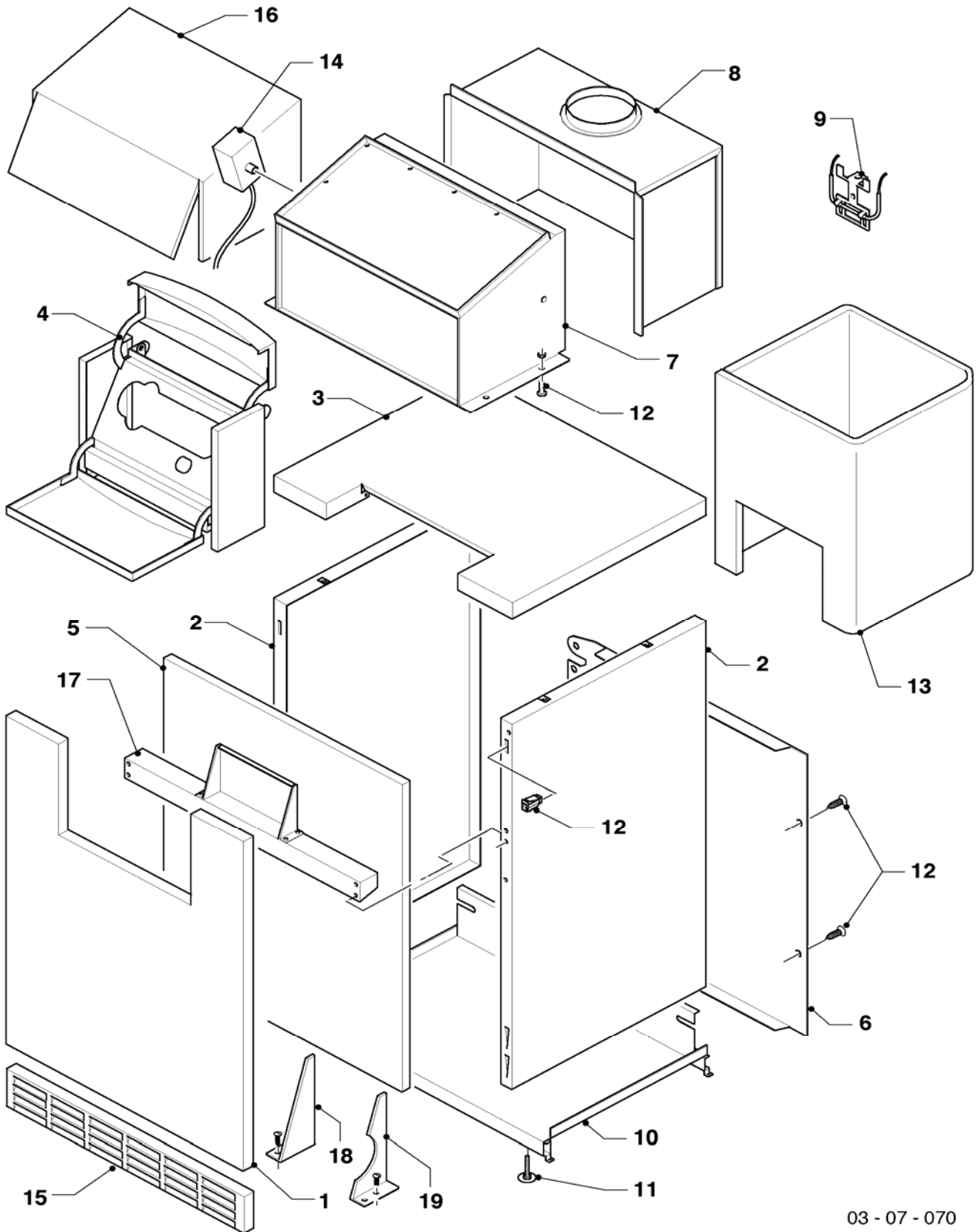
06 Heat exchanger - Wärmetauscher

VK INT 654/9, VK INT 754/9, VK INT 854/9, VK INT 1004/9, VK INT 1154/9, VK INT 1254/9, VK INT 1454/9, VK INT 1604/9

Pos.	Art.-No Teile-Nr.	Part Bezeichnung	Type, note Typ, Bemerkung
		03-06-073	
12	295515	tie rod Ankerstange	VK INT 654/9 VK INT 654/9
12	295516	tie rod Ankerstange	VK INT 754/9 VK INT 754/9
12	295517	tie rod Ankerstange	VK INT 854/9 VK INT 854/9
12	295518	tie rod Ankerstange	VK INT 1004/9 VK INT 1004/9
12	295519	tie rod Ankerstange	VK INT 1154/9 VK INT 1154/9
12	295520	tie rod Ankerstange	VK INT 1254/9 VK INT 1254/9
12	295521	tie rod Ankerstange	VK INT 1454/9 VK INT 1454/9
12	295522	tie rod Ankerstange	VK INT 1604/9 VK INT 1604/9
13	-	-	not available as spare part, see pos. 10
			nicht als Ersatzteil lieferbar, siehe Pos. 10
14	295514	nipple (set of 2) Kesselnippel (Set à 2 Stück)	

07 Casing parts - Verkleidungsteile

VK INT 654/9, VK INT 754/9, VK INT 854/9, VK INT 1004/9, VK INT 1154/9, VK INT 1254/9, VK INT 1454/9, VK INT 1604/9



03 - 07 - 070

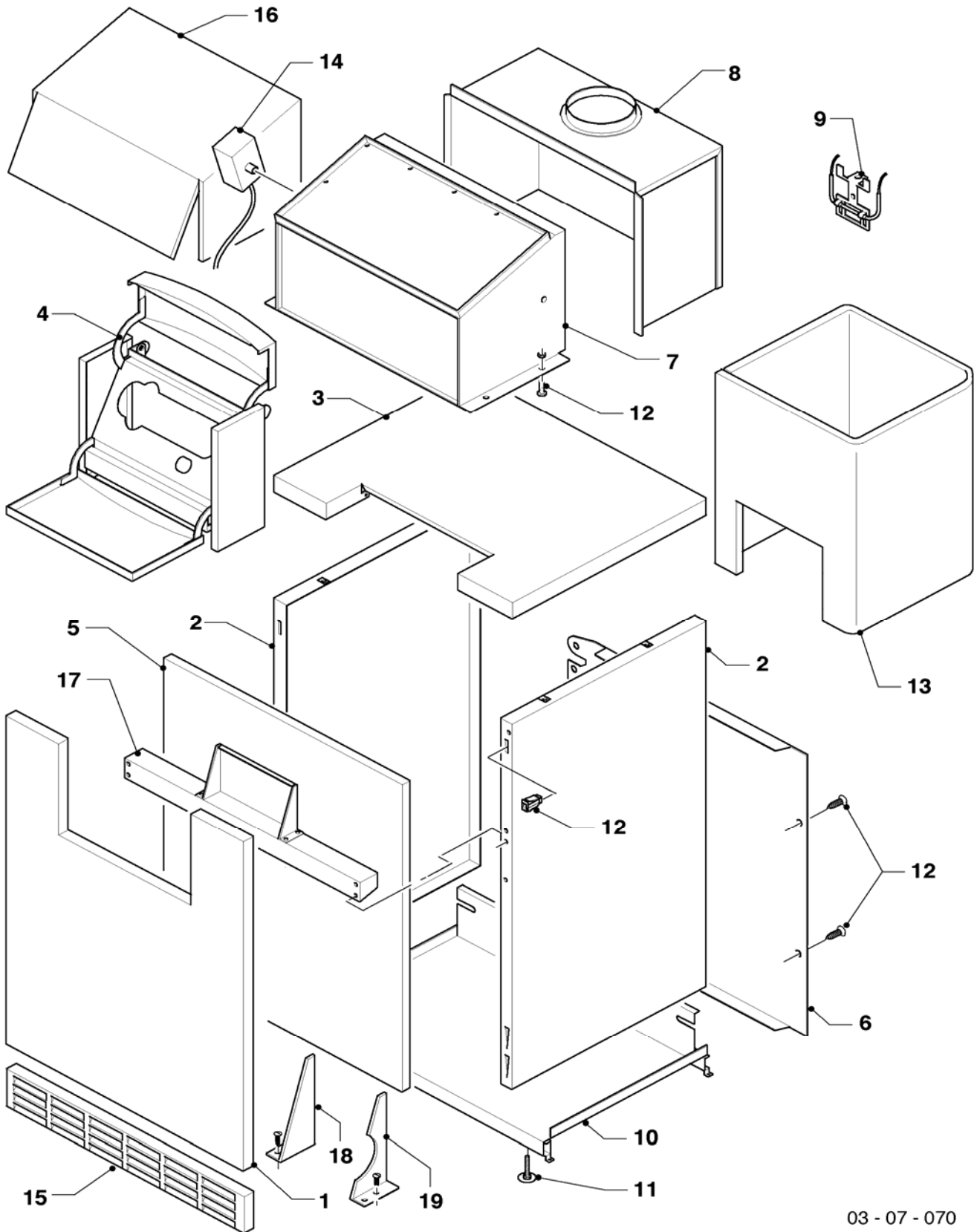
07 Casing parts - Verkleidungsteile

VK INT 654/9, VK INT 754/9, VK INT 854/9, VK INT 1004/9, VK INT 1154/9, VK INT 1254/9, VK INT 1454/9, VK INT 1604/9

Pos.	Art.-No Teile-Nr.	Part Bezeichnung	Type, note Typ, Bemerkung
		03-07-070	
00	304917	flue collector, VKM 1504/9, VKM 1704/9 Abgassammler, VKM 1504/9, VKM 1704/9	accessory, cannot be delivered as spare part (not shown) Zubehör, nicht als Ersatzteil lieferbar (nicht dargestellt)
00	304918	flue collector, VKM 2104/9, VKM 2304/9 Abgassammler, VKM 2104/9, VKM 2304/9	accessory, cannot be delivered as spare part (not shown) Zubehör, nicht als Ersatzteil lieferbar (nicht dargestellt)
00	304919	flue collector, VKM 2604/9, VKM 3004/9 Abgassammler, VKM 2604/9, VKM 3004/9	accessory, cannot be delivered as spare part (not shown) Zubehör, nicht als Ersatzteil lieferbar (nicht dargestellt)
00	304920	flue collector, VKM 3304/9 Abgassammler, VKM 3304/9	accessory, cannot be delivered as spare part (not shown) Zubehör, nicht als Ersatzteil lieferbar (nicht dargestellt)
01	509576	front panel 65 kW Frontblech 65 kW	VK INT 654/9 VK INT 654/9
01	509577	front panel 75 kW Frontblech 75 kW	VK INT 754/9 VK INT 754/9
01	509578	front panel 85 kW Frontblech 85 kW	VK INT 854/9 VK INT 854/9
01	509579	front panel 105 kW Frontblech 105 kW	VK INT 1004/9 VK INT 1004/9
01	509580	front panel 115 kW Frontblech 115 kW	VK INT 1154/9 VK INT 1154/9
01	509581	front panel 130 kW Frontblech 130 kW	VK INT 1254/9 VK INT 1254/9
01	509582	front panel 150 kW Frontblech 150 kW	VK INT 1454/9 VK INT 1454/9
01	509583	front panel 165 kW Frontblech 165 kW	VK INT 1604/9 VK INT 1604/9
02	509541	side panel Seitenteil	left side is identical to right side links und rechts identisch
03	509568	cover 65 kW Deckel 65 kW	VK INT 654/9 VK INT 654/9
03	509569	cover 75 kW Deckel 75 kW	VK INT 754/9 VK INT 754/9
03	509570	cover 85 kW Deckel 85 kW	VK INT 854/9 VK INT 854/9
03	509571	cover 105 kW Deckel 105 kW	VK INT 1004/9 VK INT 1004/9
03	509572	cover 115 kW Deckel 115 kW	VK INT 1154/9 VK INT 1154/9
03	509573	cover 130 kW Deckel 130 kW	VK INT 1254/9 VK INT 1254/9
03	509574	cover 150 kW Deckel 150 kW	VK INT 1454/9 VK INT 1454/9
03	509575	cover 165 kW Deckel 165 kW	VK INT 1604/9 VK INT 1604/9
04	509026	casing Gehäuse	
05	509531	divider 65 KW Trennwand 65 KW	VK INT 654/9 VK INT 654/9
05	509532	divider 75 KW Trennwand 75 KW	VK INT 754/9 VK INT 754/9
05	509533	divider 85 KW Trennwand 85 KW	VK INT 854/9 VK INT 854/9
05	509534	divider 105 KW Trennwand 105 KW	VK INT 1004/9 VK INT 1004/9
05	509535	divider 115 KW Trennwand 115 KW	VK INT 1154/9 VK INT 1154/9
05	509536	divider 130 KW Trennwand 130 KW	VK INT 1254/9 VK INT 1254/9

07 Casing parts - Verkleidungsteile

VK INT 654/9, VK INT 754/9, VK INT 854/9, VK INT 1004/9, VK INT 1154/9, VK INT 1254/9, VK INT 1454/9, VK INT 1604/9



03 - 07 - 070

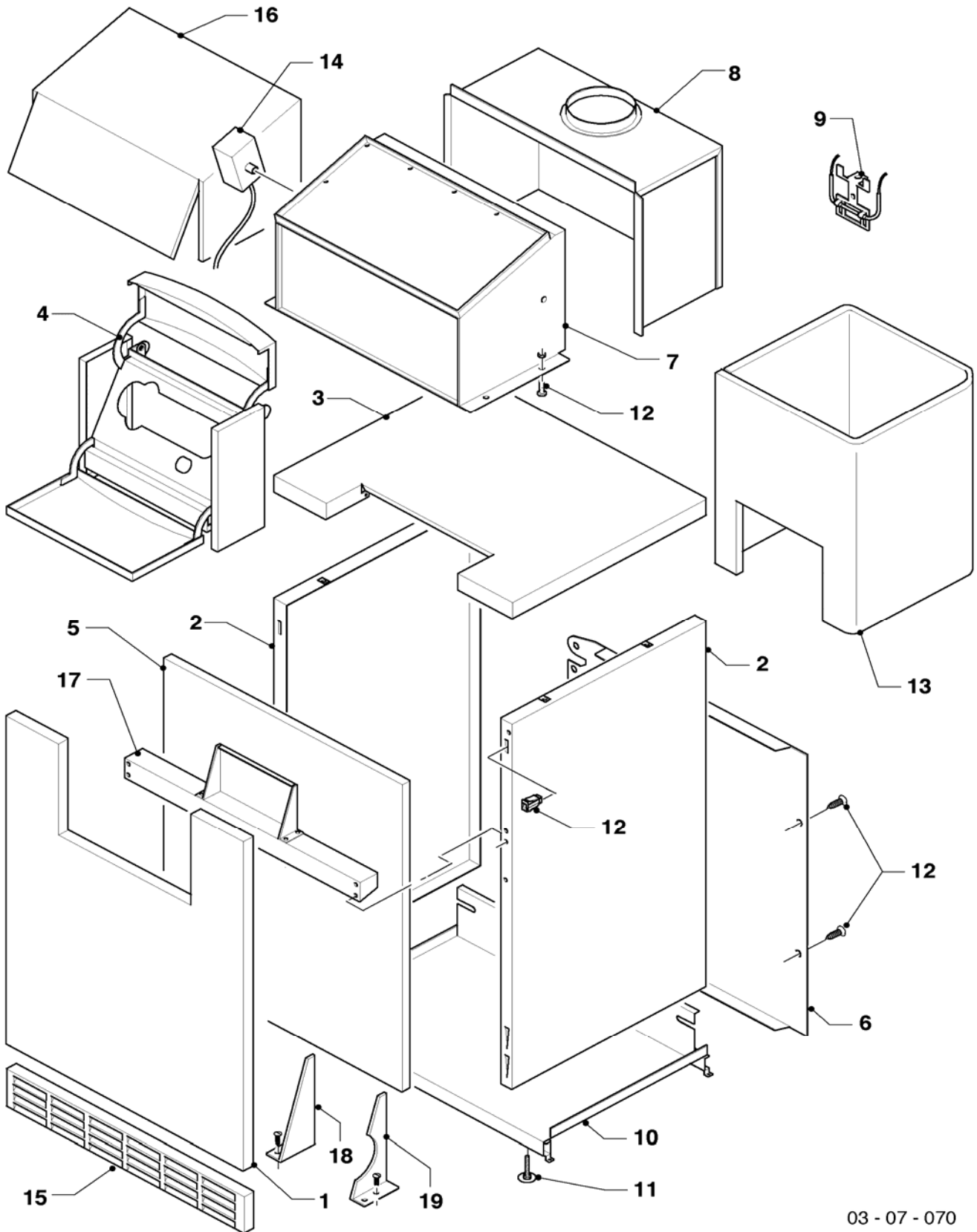
07 Casing parts - Verkleidungsteile

VK INT 654/9, VK INT 754/9, VK INT 854/9, VK INT 1004/9, VK INT 1154/9, VK INT 1254/9, VK INT 1454/9, VK INT 1604/9

Pos.	Art.-No Teile-Nr.	Part Bezeichnung	Type, note Typ, Bemerkung
		03-07-070	
05	509537	divider 150 KW Trennwand 150 KW	VK INT 1454/9 VK INT 1454/9
05	509538	divider 165 KW Trennwand 165 KW	VK INT 1604/9 VK INT 1604/9
06	509542	back panel, 65 KW Rückwand, 65 KW	VK INT 654/9 VK INT 654/9
06	509543	back panel, 75 KW Rückwand, 75 KW	VK INT 754/9 VK INT 754/9
06	509544	back panel, 85 KW Rückwand, 85 KW	VK INT 854/9 VK INT 854/9
06	509545	back panel, 105 KW Rückwand, 105 KW	VK INT 1004/9 VK INT 1004/9
06	509546	back panel, 115 KW Rückwand, 115 KW	VK INT 1154/9 VK INT 1154/9
06	509547	back panel, 130 KW Rückwand, 130 KW	VK INT 1254/9 VK INT 1254/9
06	509548	back panel, 150 KW Rückwand, 150 KW	VK INT 1454/9 VK INT 1454/9
06	509549	back panel, 165 KW Rückwand, 165 KW	VK INT 1604/9 VK INT 1604/9
07	509592	condensing collector, 65 kW Abgassammler 65 kW	VK INT 654/9 VK INT 654/9
07	509593	condensing collector, 75 kW Abgassammler 75 kW	VK INT 754/9 VK INT 754/9
07	509594	condensing collector, 85 kW Abgassammler 85 kW	VK INT 854/9 VK INT 854/9
07	509595	condensing collector, 105 kW Abgassammler 105 kW	VK INT 1004/9 VK INT 1004/9
07	509596	condensing collector, 115 kW Abgassammler 115 kW	VK INT 1154/9 VK INT 1154/9
07	509597	condensing collector, 130 kW Abgassammler 130 kW	VK INT 1254/9 VK INT 1254/9
07	509598	condensing collector, 150 kW Abgassammler 150 kW	VK INT 1454/9 VK INT 1454/9
07	509599	condensing collector, 165 kW Abgassammler 165 kW	VK INT 1604/9 VK INT 1604/9
07	295502	flow restrictor panel set Drosseleinsatz (Set)	for exhaust door für Abgasklappe
07	295436	flue collector fastening set Befestigungssatz (Abgassammler)	not shown nicht dargestellt
08	509584	draft diverter, 65 kW Strömungssicherung 65 kW	VK INT 654/9 VK INT 654/9
08	509585	draft diverter, 75 kW Strömungssicherung 75 kW	VK INT 754/9 VK INT 754/9
08	509586	draft diverter, 85 kW Strömungssicherung 85 kW	VK INT 854/9 VK INT 854/9
08	509587	draft diverter, 105 kW Strömungssicherung 105 kW	VK INT 1004/9 VK INT 1004/9
08	509588	draft diverter, 115 kW Strömungssicherung 115 kW	VK INT 1154/9 VK INT 1154/9
08	509589	draft diverter, 130 kW Strömungssicherung 130 kW	VK INT 1254/9 VK INT 1254/9
08	509590	draft diverter, 150 kW Strömungssicherung 150 kW	VK INT 1454/9 VK INT 1454/9
08	509591	draft diverter, 165 kW Strömungssicherung 165 kW	VK INT 1604/9 VK INT 1604/9

07 Casing parts - Verkleidungsteile

VK INT 654/9, VK INT 754/9, VK INT 854/9, VK INT 1004/9, VK INT 1154/9, VK INT 1254/9, VK INT 1454/9, VK INT 1604/9



03 - 07 - 070

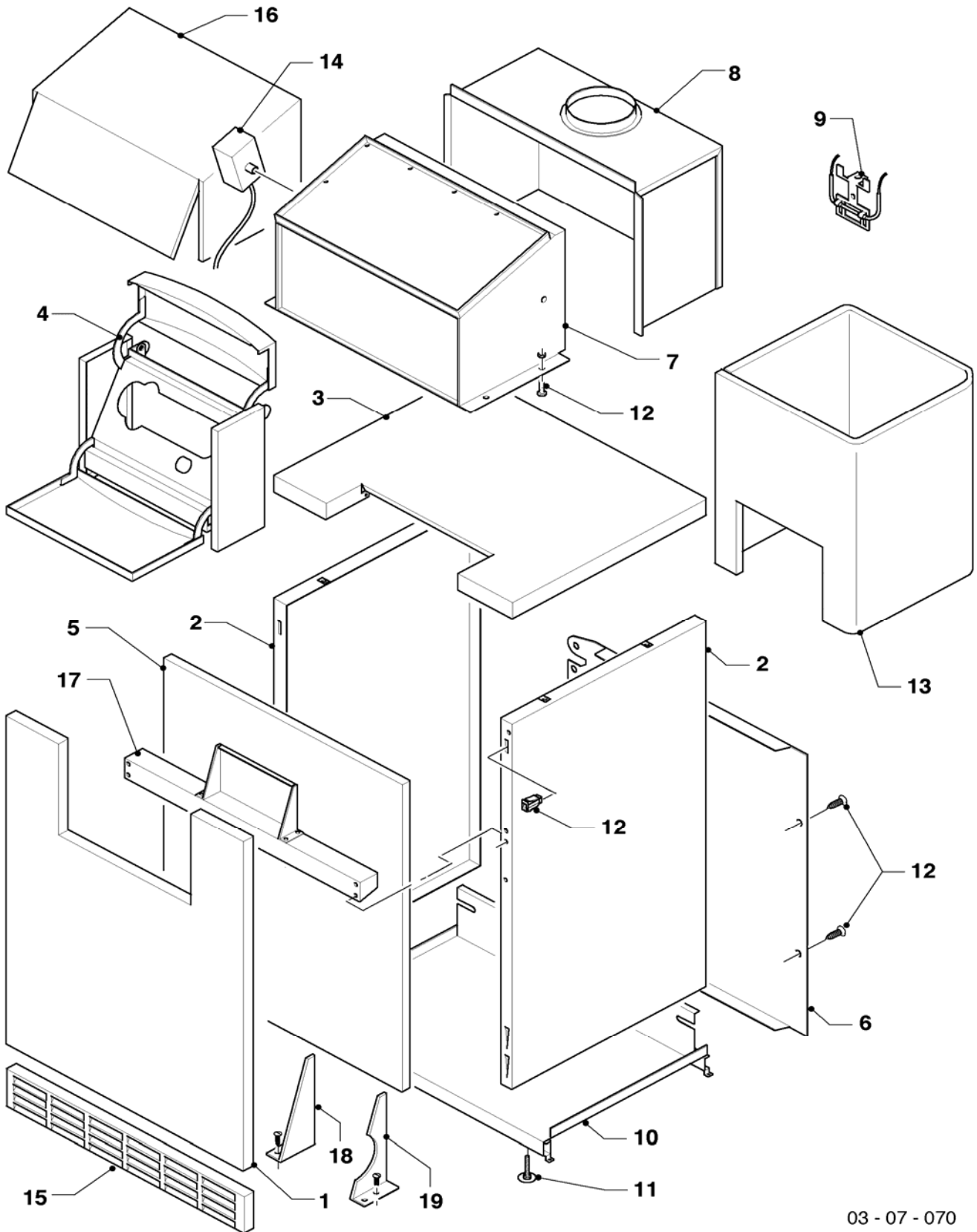
07 Casing parts - Verkleidungsteile

VK INT 654/9, VK INT 754/9, VK INT 854/9, VK INT 1004/9, VK INT 1154/9, VK INT 1254/9, VK INT 1454/9, VK INT 1604/9

Pos.	Art.-No Teile-Nr.	Part Bezeichnung	Type, note Typ, Bemerkung
		03-07-070	
09	295552	flue gas temperature control Abgastemperaturwächter, kpl	
10	509504	bottom plate 65 KW Bodenblech 65 KW	VK INT 654/9 VK INT 654/9
10	509505	bottom plate 75 KW Bodenblech 75 KW	VK INT 754/9 VK INT 754/9
10	509506	bottom plate 85 KW Bodenblech 85 KW	VK INT 854/9 VK INT 854/9
10	509507	bottom plate 100/105 KW Bodenblech 100/105 KW	VK INT 1004/9 VK INT 1004/9
10	509508	bottom plate Bodenblech 115 KW	VK INT 1154/9 VK INT 1154/9
10	509509	bottom plate 130 KW Bodenblech 130 KW	VK INT 1254/9 VK INT 1254/9
10	509510	bottom plate 150 KW Bodenblech 150 KW	VK INT 1454/9 VK INT 1454/9
10	509511	bottom plate 165 KW Bodenblech 165 KW	VK INT 1604/9 VK INT 1604/9
10	509496	support for bottom plate 65 KW Halter für Bodenblech 65 KW	VK INT 654/9 VK INT 654/9
10	509497	support for bottom plate 75 KW Halter für Bodenblech 75 KW	VK INT 754/9 VK INT 754/9
10	509498	support for bottom plate 85 KW Halter für Bodenblech 85 KW	VK INT 854/9 VK INT 854/9
10	509499	support for bottom plate 100/105 KW Halter für Bodenblech 100/105 KW	VK INT 1004/9 VK INT 1004/9
10	509500	support for bottom plate 115 KW Halter für Bodenblech 115 KW	VK INT 1154/9 VK INT 1154/9
10	509501	support for bottom plate 130 KW Halter für Bodenblech 130 KW	VK INT 1254/9 VK INT 1254/9
10	509502	support for bottom plate 150 KW Halter für Bodenblech 150 KW	VK INT 1454/9 VK INT 1454/9
10	509503	support for bottom plate 165 KW Halter für Bodenblech 165 KW	VK INT 1604/9 VK INT 1604/9
11	459886	adjustable foot Stellfuß	
12	219656	fastening set Befestigungssatz (Seitenteil)	
13	295557	insulation, boiler section Isolierung, Kesselblock	VK INT 654/9 VK INT 654/9
13	295558	insulation, boiler section Isolierung, Kesselblock	VK INT 754/9 VK INT 754/9
13	295559	insulation, boiler section Isolierung, Kesselblock	VK INT 854/9 VK INT 854/9
13	295560	insulation, boiler section Isolierung, Kesselblock	VK INT 1004/9 VK INT 1004/9
13	295561	insulation, boiler section Isolierung, Kesselblock	VK INT 1154/9 VK INT 1154/9
13	295562	insulation, boiler section Isolierung, Kesselblock	VK INT 1254/9 VK INT 1254/9
13	295563	insulation, boiler section Isolierung, Kesselblock	VK INT 1454/9 VK INT 1454/9
13	295564	insulation, boiler section Isolierung, Kesselblock	VK INT 1604/9 VK INT 1604/9

07 Casing parts - Verkleidungsteile

VK INT 654/9, VK INT 754/9, VK INT 854/9, VK INT 1004/9, VK INT 1154/9, VK INT 1254/9, VK INT 1454/9, VK INT 1604/9



03 - 07 - 070

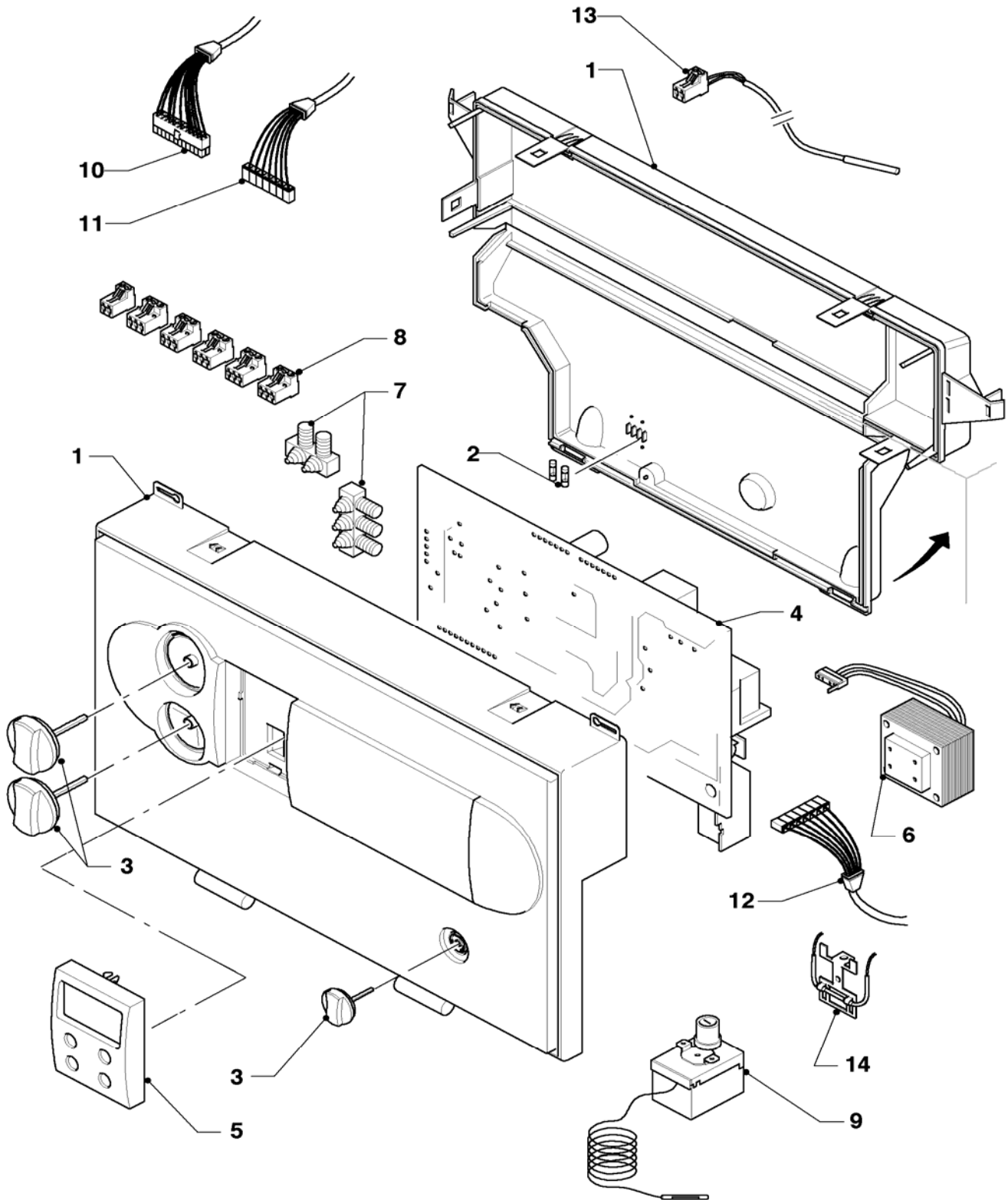
07 Casing parts - Verkleidungsteile

VK INT 654/9, VK INT 754/9, VK INT 854/9, VK INT 1004/9, VK INT 1154/9, VK INT 1254/9, VK INT 1454/9, VK INT 1604/9

Pos.	Art.-No Teile-Nr.	Part Bezeichnung	Type, note Typ, Bemerkung
		03-07-070	
14	295438	servo-drive Stellantrieb	
14	129128	shaft Welle	plastic casing for bridge between actuator and exhaust door (not shown) Plastikhülse für Steg zwischen Stellantrieb und Abgasklappe (nicht dargestellt)
15	509560	front supporting panel 65 KW Sockelblech 65 KW	VK INT 654/9 VK INT 654/9
15	509561	front supporting panel 75 KW Sockelblech 75 KW	VK INT 754/9 VK INT 754/9
15	509562	front supporting panel 85 KW Sockelblech 85 KW	VK INT 854/9 VK INT 854/9
15	509563	front supporting panel 105 KW Sockelblech 105 KW	VK INT 1004/9 VK INT 1004/9
15	509564	front supporting panel 115 KW Sockelblech 115 KW	VK INT 1154/9 VK INT 1154/9
15	509565	front supporting panel 130 KW Sockelblech 130 KW	VK INT 1254/9 VK INT 1254/9
15	509566	front supporting panel 150 KW Sockelblech 150 KW	VK INT 1454/9 VK INT 1454/9
15	509567	front supporting panel 165 KW Sockelblech 165 KW	VK INT 1604/9 VK INT 1604/9
16	295565	insulation Isolierung, Abgassammler	VK INT 654/9 VK INT 654/9
16	295566	insulation Isolierung, Abgassammler	VK INT 754/9 VK INT 754/9
16	295567	insulation Isolierung, Abgassammler	VK INT 854/9 VK INT 854/9
16	295568	insulation Isolierung, Abgassammler	VK INT 1004/9 VK INT 1004/9
16	295569	insulation Isolierung, Abgassammler	VK INT 1154/9 VK INT 1154/9
16	295570	insulation Isolierung, Abgassammler	VK INT 1254/9 VK INT 1254/9
16	295571	insulation Isolierung, Abgassammler	VK INT 1454/9 VK INT 1454/9
16	295572	insulation Isolierung, Abgassammler	VK INT 1604/9 VK INT 1604/9
17	509552	support 65 kW Träger 65 kW	VK INT 654/9 VK INT 654/9
17	509553	support 75 kW Träger 75 kW	VK INT 754/9 VK INT 754/9
17	509554	support 85 kW Träger 85 kW	VK INT 854/9 VK INT 854/9
17	509555	support 105 kW Träger 105 kW	VK INT 1004/9 VK INT 1004/9
17	509556	support 115 kW Träger 115 kW	VK INT 1154/9 VK INT 1154/9
17	509557	support 130 kW Träger 130 kW	VK INT 1254/9 VK INT 1254/9
17	509558	support 150 kW Träger 150 kW	VK INT 1454/9 VK INT 1454/9
17	509559	support 165 kW Träger 165 kW	VK INT 1604/9 VK INT 1604/9
18	509539	console, left Konsole, links	adapter for pos. 01 with 05 Abstandshalter für Pos. 01 mit 05
19	509540	console, right Konsole, rechts	adapter for pos. 01 with 05 Abstandshalter für Pos. 01 mit 05

12 Control panel - Schaltkasten

VK INT 654/9, VK INT 754/9, VK INT 854/9, VK INT 1004/9, VK INT 1154/9, VK INT 1254/9, VK INT 1454/9, VK INT 1604/9

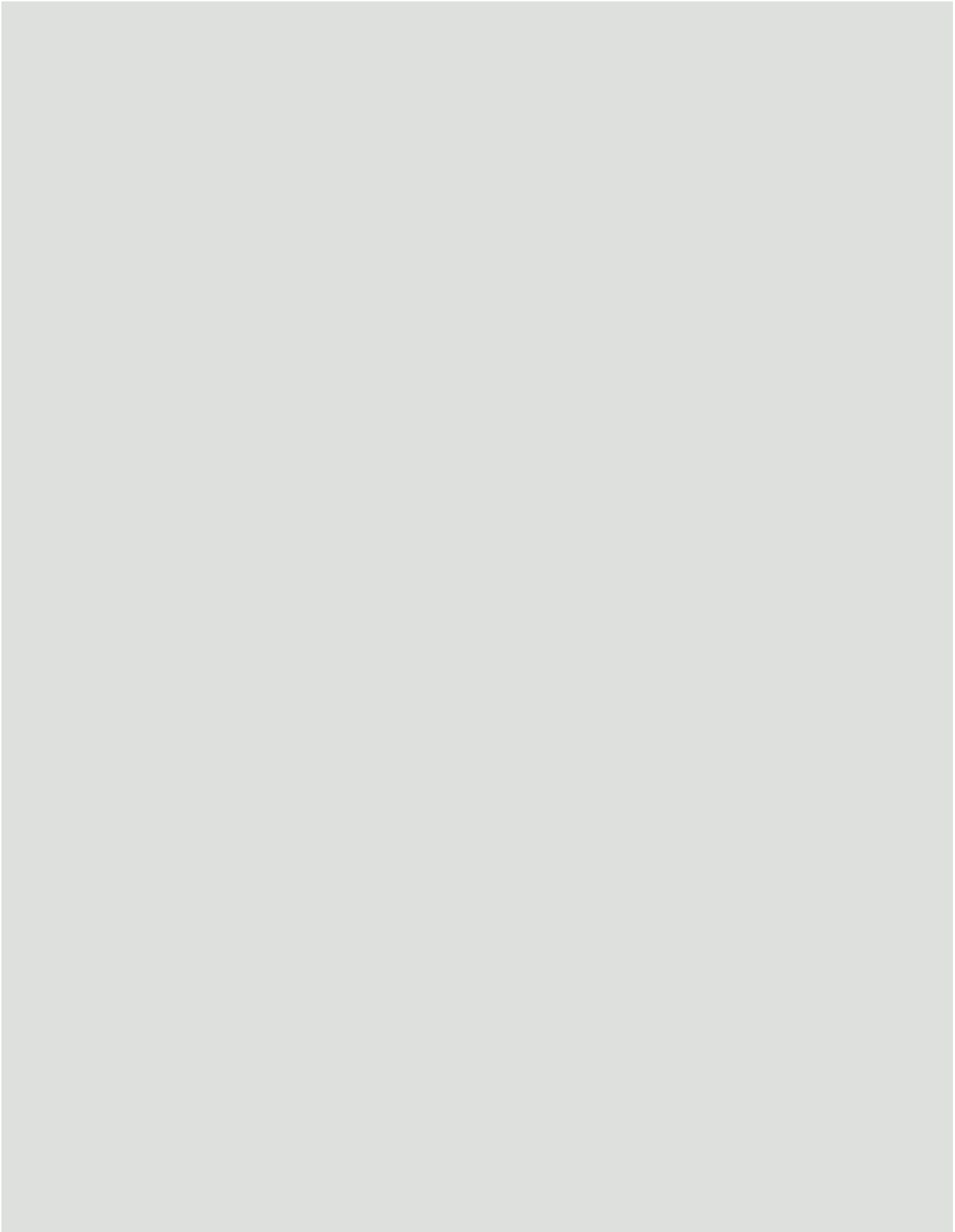


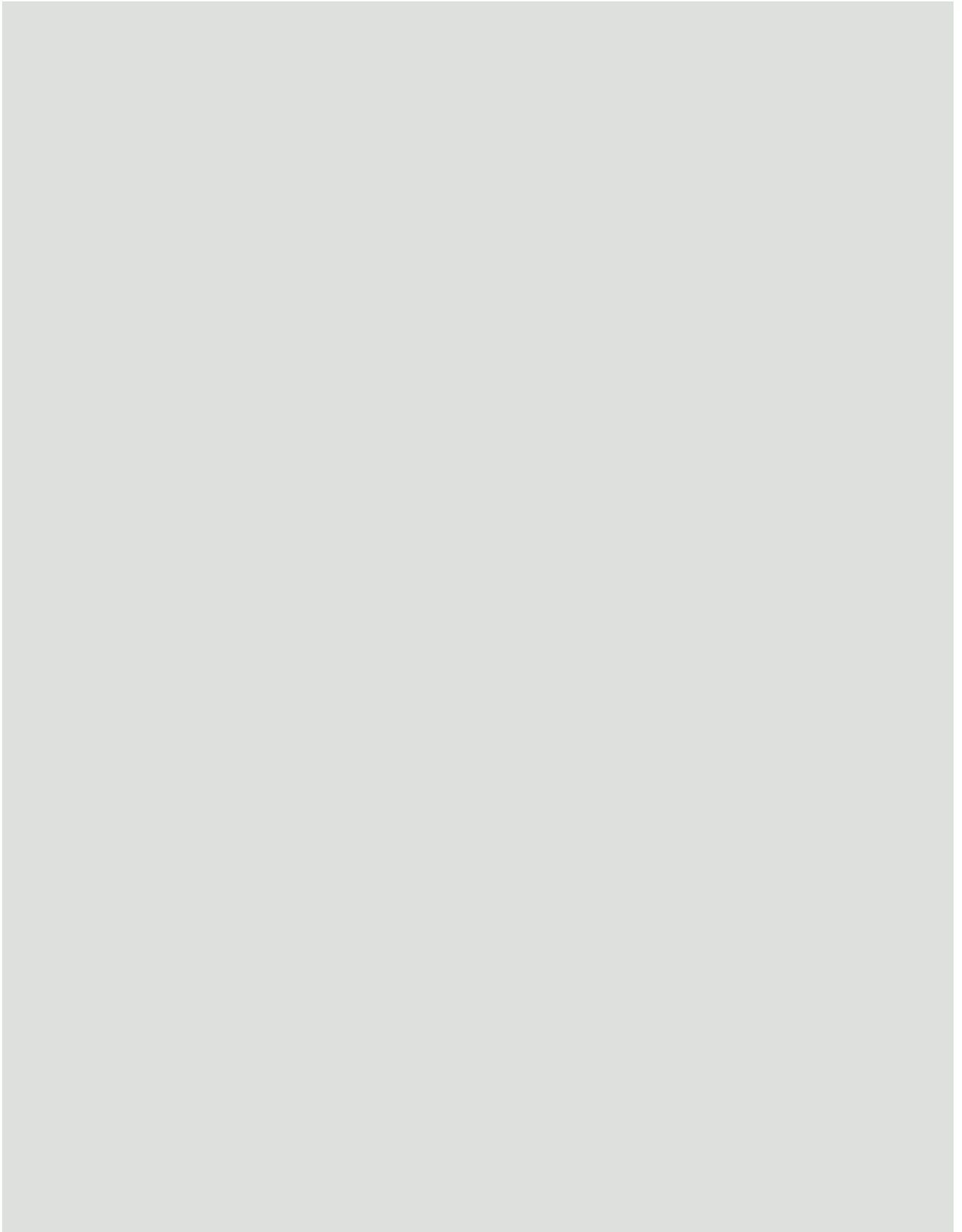
03 - 12 - 058

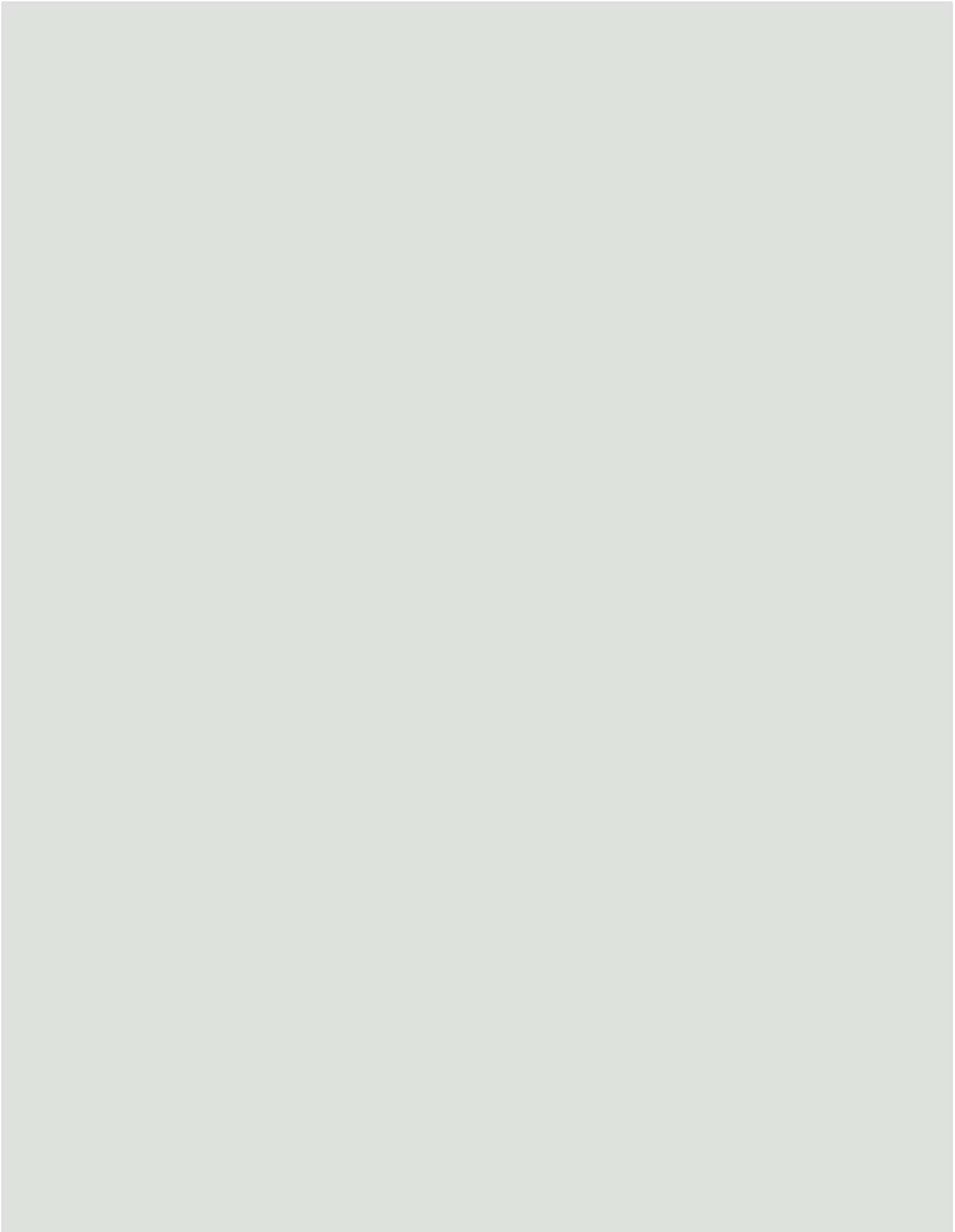
12 Control panel - Schaltkasten

VK INT 654/9, VK INT 754/9, VK INT 854/9, VK INT 1004/9, VK INT 1154/9, VK INT 1254/9, VK INT 1454/9, VK INT 1604/9

Pos.	Art.-No Teile-Nr.	Part Bezeichnung	Type, note Typ, Bemerkung
		03-12-058	
01	295292	switch box, casing	with pos. 03
		Schaltkasten-Gehäuse	mit Pos. 03
02	251957	fuse 4.0A T (set of 10)	
		Sicherung 4,0A T (Set à 10 Stück)	
02	251961	fuse 1.25A T (set of 10)	
		Sicherung 1,25A T (Set à 10 Stück)	
03	114288	knobs grey (set of 3)	
		Knopf grau (Set à 3 Stück)	
04	295535	basic printed circuit	
		Grundleiterplatte	
04	295536	basic printed circuit, additional module	
		Grundleiterplatte, Zusatzmodul	
05	295548	printed circuit symbols display	
		Blende (Display, Symbole beleuchtet)	
06	287450	transformer	
		Transformator	
07	078533	cable fixation	
		Zugentlaster, Set	
08	253815	cable connector (set)	2 poles (blue), 3 poles (white), 3 poles (turquoise), 3 poles (violet)
		Steckverbinder-Set (Syst. ProE)	2 polig (blau), 3 polig (weiß), 3 polig (türkis), 3 polig (violett)
08	733737	cable connector	green
		Steckverbinder (Rast 5, 3-polig)	grün
08	733734	connector spacing 5 3pole	grey
		Steckverbinder (Rast 5, 3-polig)	grau
09	101198	temperature limiter	
		Temperaturbegrenzer	
10	295543	harness, cpl. basic printed circuit	
		Kabelbaum, Grundleiterplatte	
10	295544	cable, cpl. gas pressure monitor	
		Kabel, Gasdruckwächter	
11	295539	harness, cpl. low voltage	
		Kabelbaum, Kleinspannung	
11	295541	harness, cpl. burner	
		Kabelbaum, Gasa + Brenner	
11	295542	harness, cpl. burner	
		Kabelbaum, Gasa + Brenner	
12	295540	harness, cpl. servo-drive	
		Kabelbaum, Stellantrieb	
13	253552	temperature sensitive element	
		Fühler (Temperaturfühler)	
14	295552	flue gas temperature control	
		Abgastemperaturwächter, kpl	
14	295553	flue gas temperature sensor replacement	not shown
		Abgassensor Ersatzwiderstand	nicht dargestellt
14	235740	screw	for flue gas temperature safeguard (not shown)
		Blechschaube	für Abgastemperaturwächter (nicht dargestellt)









0020018202_08 IT 05/2011

■ Caldaie murali • ecoBLOCK plus, ecoBLOCK pro
Scambiatori ad accumulo actoSTOR

VM 186/3-5	VMW 226/3-3
VM 246/3-5	VMW 286/3-3
VM 306/3-5	VMW 236/3-5
VM 356/3-5	VMW 296/3-5
VM 186/3-5 R3	VMW 346/3-5
VM 246/3-5 R3	VMW 236/3-5 R3
VM 306/3-5 R3	VMW 296/3-5 R3
VM 356/3-5 R3	VMW 346/3-5 R3
	VIH CL 20 S

Indice

Panoramica gruppo di costruzione	VM 186/3-5, VM 246/3-5, VM 306/3-5, VM 186/3-5 R3, VM 246/3-5 R3, VM 306/3-5 R3	Pagina 3
04 Bruciatore		Pagina 4
06 Scambiatori		Pagina 6
07 Rivestimento		Pagina 8
08 Parte idraulica (Hydroblock)		Pagina 10
08a Parte idraulica		Pagina 12
12 Scatola comandi (fino a 08/07)		Pagina 14
12a Scatola comandi (a partire da 09/07)		Pagina 16
Panoramica gruppo di costruzione	VM 356/3-5, VM 356/3-5 R3	Pagina 19
04 Bruciatore		Pagina 20
06 Scambiatori		Pagina 22
07 Rivestimento		Pagina 24
08 Parte idraulica (Hydroblock)		Pagina 26
08a Parte idraulica		Pagina 28
12 Scatola comandi		Pagina 30

L'eventuale riparazione dei prodotti dovrà essere effettuata solamente da personale professionalmente qualificato, utilizzando esclusivamente ricambi originali. Il mancato rispetto di quanto sopra può compromettere la sicurezza e la funzionalità dell'apparecchio. In caso di manomissione o di utilizzo di componenti non originali, è esclusa ogni responsabilità del costruttore. Inoltre, in tal caso, la certificazione di prodotto non può essere ritenuta valida, conformemente a quanto previsto dalla normativa nazionale ed europea.

Con riserva di modifiche!
Attenzione: I prezzi lordi sono da rilevare dal vigente listino prezzi!

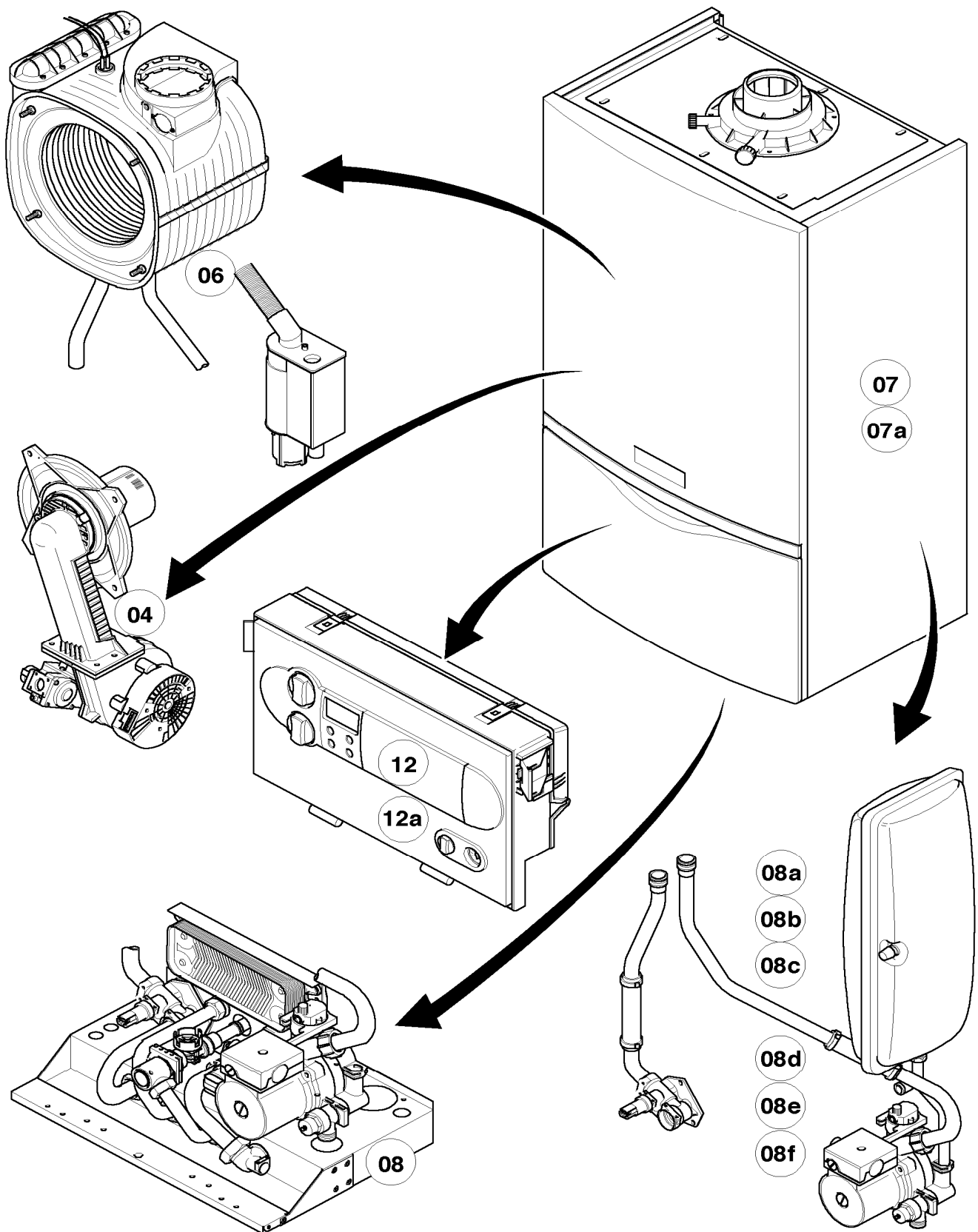
Indice

Panoramica gruppo di costruzione	VMW 226/3-3, VMW 286/3-3	Pagina 33
04 Bruciatore		Pagina 34
06 Scambiatori		Pagina 36
07 Rivestimento		Pagina 38
08 Parte idraulica (Hydroblock)		Pagina 40
08a Parte idraulica		Pagina 42
12 Scatola comandi		Pagina 44
Panoramica gruppo di costruzione	VMW 236/3-5, VMW 296/3-5, VMW 346/3-5, VMW 236/3-5 R3, VMW 296/3-5 R3, VMW 346/3-5 R3	Pagina 47
04 Bruciatore		Pagina 48
06 Scambiatori		Pagina 50
07 Rivestimento		Pagina 52
08 Parte idraulica (Hydroblock)		Pagina 54
08a Parte idraulica		Pagina 58
12 Scatola comandi (fino a 08/07)		Pagina 60
12a Scatola comandi (a partire da 09/07)		Pagina 62
Panoramica gruppo di costruzione	VIH CL 20 S	Pagina 65
07 Rivestimento		Pagina 66
08 Parte idraulica		Pagina 68
08a Parte idraulica (Tubos -> apparecchio)		Pagina 70
Note		Pagina 72

L'eventuale riparazione dei prodotti dovrà essere effettuata solamente da personale professionalmente qualificato, utilizzando esclusivamente ricambi originali. Il mancato rispetto di quanto sopra può compromettere la sicurezza e la funzionalità dell'app

Panoramica gruppo di costruzione

VM 186/3-5, VM 246/3-5, VM 306/3-5, VM 186/3-5 R3, VM 246/3-5 R3, VM 306/3-5 R3

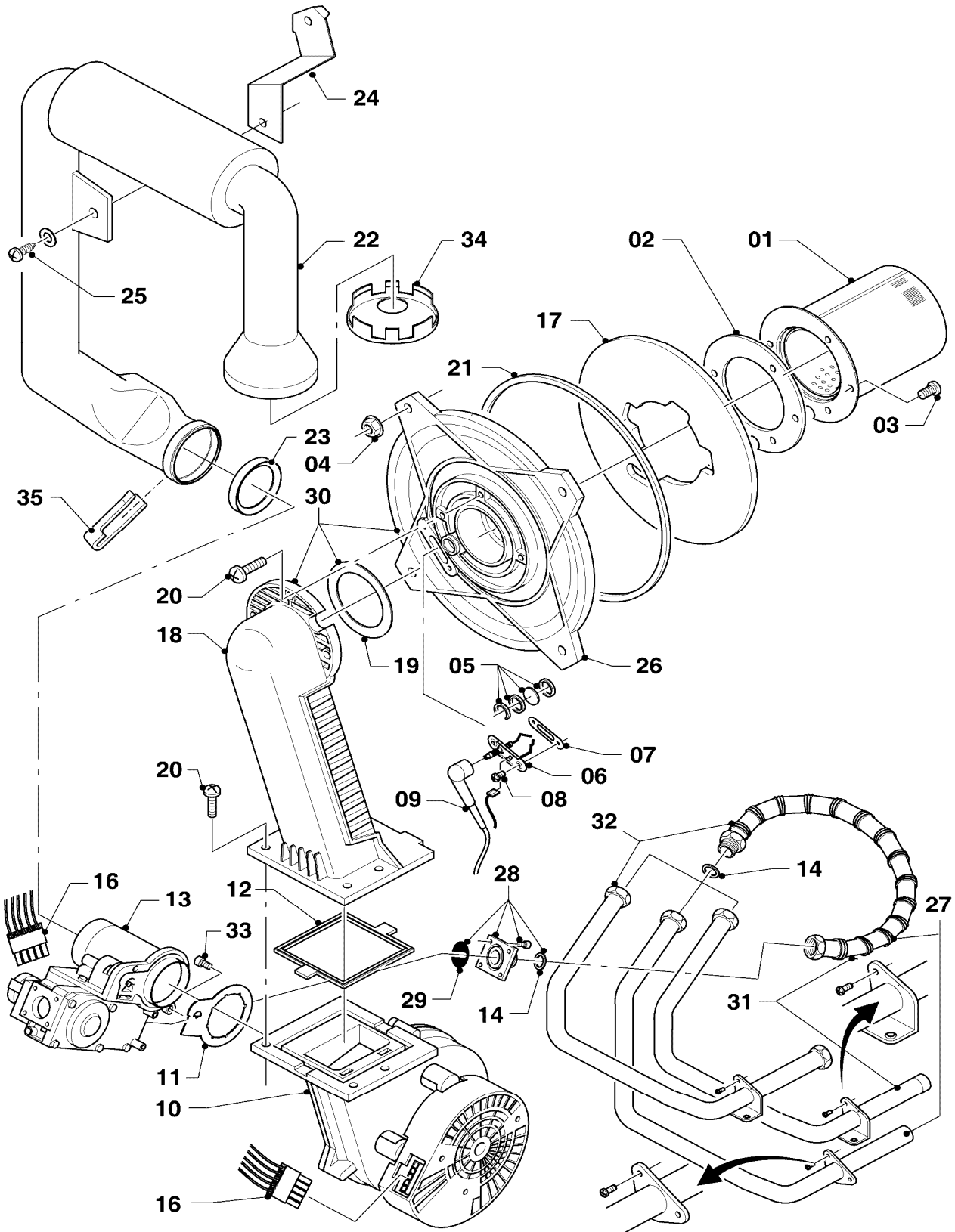


02 - 00 - 077.04

Con riserva di modifiche!
Attenzione: I prezzi lordi sono da
rilevare dal vigente listino prezzi!

04 Bruciatore

VM 186/3-5, VM 246/3-5, VM 306/3-5, VM 186/3-5 R3, VM 246/3-5 R3, VM 306/3-5 R3



02-04-038.07

04 Bruciatore

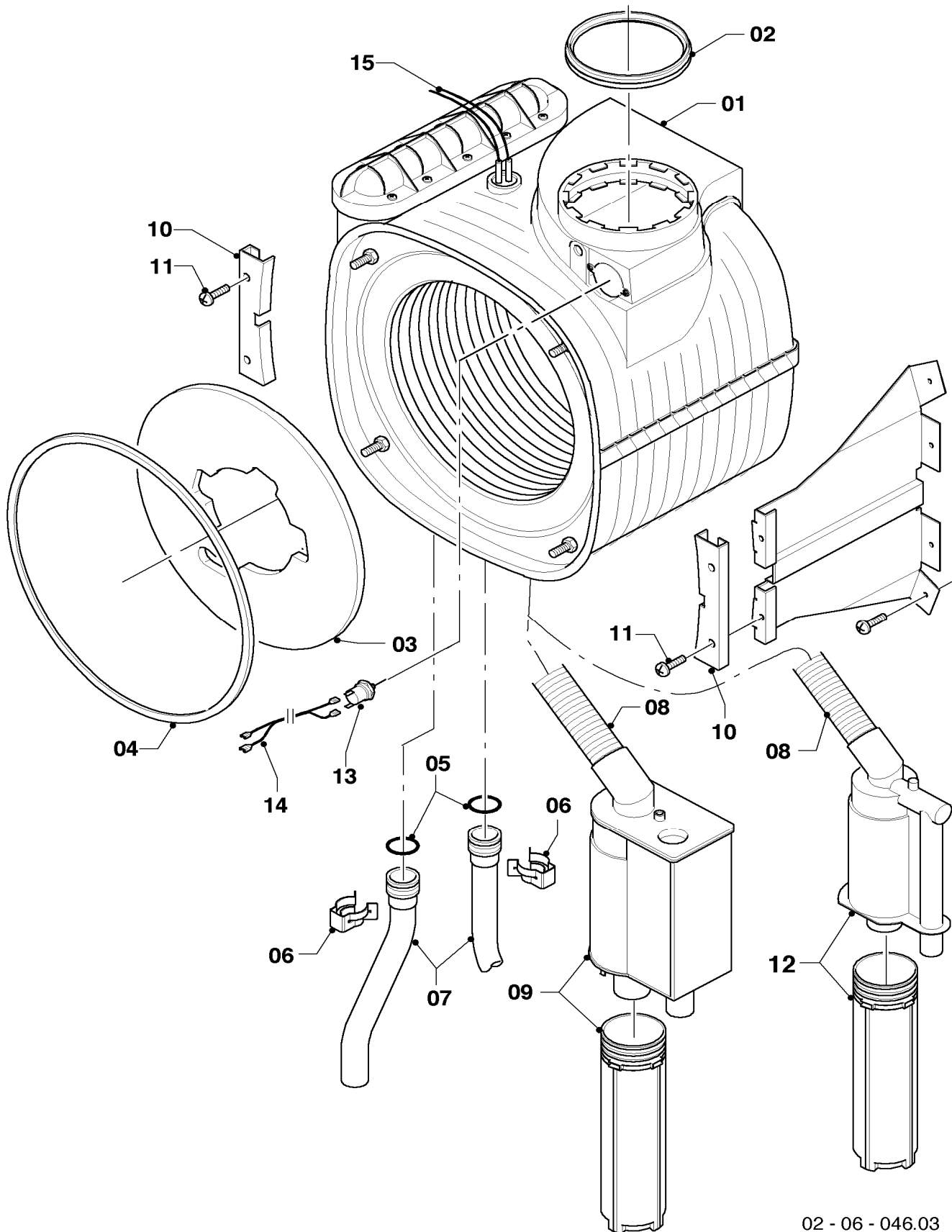
VM 186/3-5, VM 246/3-5, VM 306/3-5, VM 186/3-5 R3, VM 246/3-5 R3, VM 306/3-5 R3

Pos.	Codice	Descrizione	Note
		02-04-038	
00	0020018315	Kit trasformazione a propano	H -> P (non raffigurato)
00	0020018316	Kit trasformazione a metano	P -> H (non raffigurato)
01	049324	Bruciatore	VM 186/3-5, con pezzo no. 02, 03
01	049345	Bruciatore	VM 246/3-5, con pezzo no. 02, 03
01	050430	Bruciatore	VM 306/3-5, con pezzo no. 02, 03
01	049324	Bruciatore	VM 186/3-5 R3, con pezzo no. 02, 03
01	049345	Bruciatore	VM 246/3-5 R3, con pezzo no. 02, 03
01	050430	Bruciatore	VM 306/3-5 R3, con pezzo no. 02, 03
02	981103	Guarnizione	
03	105900	Vite (10 pz.)	
04	0020026537	Dado (5 pz.)	
05	161245	Vetrino ispezione	
06	090709	Elettrodo accensione	con pezzi no. 07, 08
07	981330	Guarnizione	
08	118883	Vite	
09	193590	Cavo di accensione	
09	0020075412	Presa	non raffigurato
10	193593	Ventilatore	con pezzo no. 11, 12
11	981104	Guarnizione	
12	193594	Guarnizione	
13	053488	Gruppo gas	VM 186/3-5, con pezzi no. 11, 14, 29
13	053471	Gruppo gas	VM 246/3-5, con pezzi no. 11, 14, 29
13	053500	Gruppo gas	VM 306/3-5, con pezzi no. 11, 14, 29
13	053488	Gruppo gas	VM 186/3-5 R3, con pezzi no. 11, 14, 29
13	053471	Gruppo gas	VM 246/3-5 R3, con pezzi no. 11, 14, 29
13	053500	Gruppo gas	VM 306/3-5 R3, con pezzi no. 11, 14, 29
14	981142	Guarnizione (10 pz.)	
16	193586	Cablaggio principale	VM 186/3-5
16	193586	Cablaggio principale	VM 246/3-5
16	0020025036	Cablaggio principale	VM 306/3-5
16	193586	Cablaggio principale	VM 186/3-5 R3
16	193586	Cablaggio principale	VM 246/3-5 R3
16	0020025036	Cablaggio principale	VM 306/3-5 R3
17	193595	Piastra isolante	con pezzi no. 02, 03
18	-	-	non fornibile, vedi esecuzione no. 30
19	0020107727	Guarnizione	
20	193597	Vite (10 pz.)	
21	0020025929	Set di guarnizioni	con il pezzo no. 07
22	193599	Tubo aspirazione aria	VM 186/3-5, con il pezzo no. 23
22	103404	Tubo aspirazione aria	VM 246/3-5, con il pezzo no. 23
22	103404	Tubo aspirazione aria	VM 306/3-5, con il pezzo no. 23
22	193599	Tubo aspirazione aria	VM 186/3-5 R3, con il pezzo no. 23
22	103404	Tubo aspirazione aria	VM 246/3-5 R3, con il pezzo no. 23
22	103404	Tubo aspirazione aria	VM 306/3-5 R3, con il pezzo no. 23
23	981111	Guarnizione	
24	103405	Supporto	
25	235756	Vite autofilettante (ST 4,8x19)	
26	-	-	non fornibile, vedi esecuzione no. 30
27	180945	Tubo	fino a 01/07 (con il pezzo no. 28)
28	0020010868	Adattatore	
29	982319	O-ring	
30	0020010867	Flangia, con curva	con pezzi no. 02, 03, 04, 05, 07, 08, 12, 14, 17, 19, 20, 21
31	0020046863	Tubo	a partire da 02/07 (con il pezzo no. 28)
32	-	-	non per questi apparecchi
33	509685	Vite (10 pz.)	
34	-	-	non per questi apparecchi

Con riserva di modifiche!
 Attenzione: I prezzi lordi sono da
 rilevare dal vigente listino prezzi!

06 Scambiatori

VM 186/3-5, VM 246/3-5, VM 306/3-5, VM 186/3-5 R3, VM 246/3-5 R3, VM 306/3-5 R3



02 - 06 - 046.03

06 Scambiatori

VM 186/3-5, VM 246/3-5, VM 306/3-5, VM 186/3-5 R3, VM 246/3-5 R3, VM 306/3-5 R3

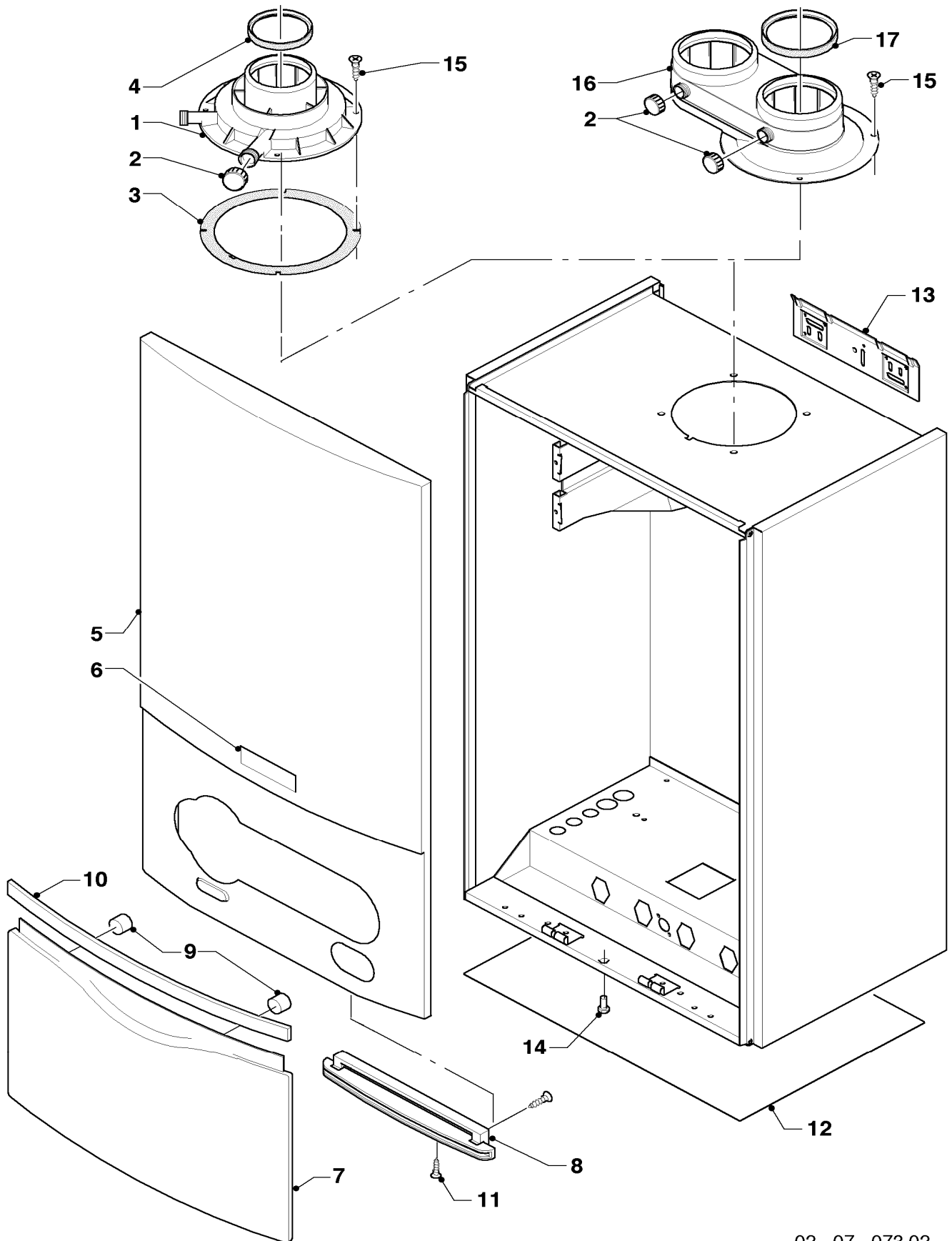
Pos.	Codice	Descrizione	Note
		02-06-046	
01	103409	Scambiatore	VM 186/3-5, con pezzi no. 02, 03, 04, 05, 06
01	103411	Scambiatore	VM 246/3-5, con pezzi no. 02, 03, 04, 05, 06
01	103412	Scambiatore	VM 306/3-5, con pezzi no. 02, 03, 04, 05, 06
01	103409	Scambiatore	VM 186/3-5 R3, con pezzi no. 02, 03, 04, 05, 06
01	103411	Scambiatore	VM 246/3-5 R3, con pezzi no. 02, 03, 04, 05, 06
01	103412	Scambiatore	VM 306/3-5 R3, con pezzi no. 02, 03, 04, 05, 06
01	0020093190	Isolante 16 mm	per scambiatore, non raffigurato
02	981227	Guarnizione EPDM (DN 80)	
03	193595	Piastra isolante	
04	0020025929	Set di guarnizioni	
05	103415	O-ring (10 pz.)	
06	103417	Molla (10 pz.)	
07	-	-	vedi gruppo di costruzione 08a
08	-	-	non fornibile, vedi esecuzione no. 12
09	-	-	non per questi apparecchi
10	180989	Supporto (2 pz.)	con il pezzo no. 11
11	178968	Vite (10 pz.)	
12	180984	Sifone	con il pezzo no. 08
12	0020077919	O-ring (5 pz.)	non raffigurato, Sifone inferiore
13	-	-	non per questi apparecchi
14	-	-	non per questi apparecchi
15	0020052332	Bretella elettrica	

Con riserva di modifiche!

Attenzione: I prezzi lordi sono da rilevare dal vigente listino prezzi!

07 Rivestimento

VM 186/3-5, VM 246/3-5, VM 306/3-5, VM 186/3-5 R3, VM 246/3-5 R3, VM 306/3-5 R3



02 - 07 - 073.02

07 Rivestimento

VM 186/3-5, VM 246/3-5, VM 306/3-5, VM 186/3-5 R3, VM 246/3-5 R3, VM 306/3-5 R3

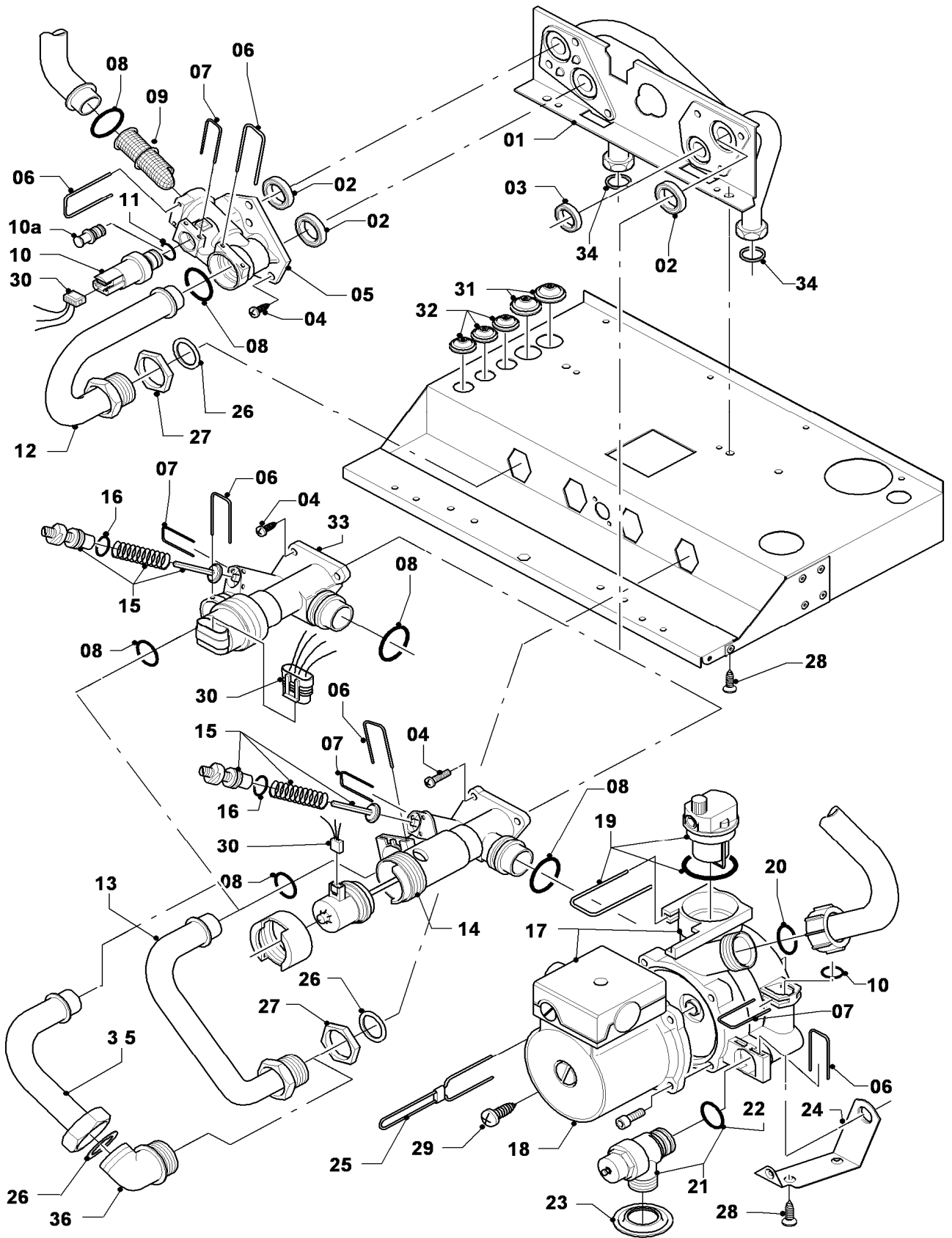
Pos.	Codice	Descrizione	Note
		02-07-073	
01	180932	Adattatore 60/100	con pezzi no. 02, 03, 04
02	147392	Tappo (5 pz.)	
03	981232	Guarnizione	
04	981233	O-ring EPDM (DN 60)	
05	180935	Pannello frontale	VM 186/3-5, con pezzi no. 06 - 11
05	180935	Pannello frontale	VM 246/3-5, con pezzi no. 06 - 11
05	180936	Pannello frontale	VM 306/3-5, con pezzi no. 06 - 11
05	180935	Pannello frontale	VM 186/3-5 R3, con pezzi no. 06 - 11
05	180935	Pannello frontale	VM 246/3-5 R3, con pezzi no. 06 - 11
05	180936	Pannello frontale	VM 306/3-5 R3, con pezzi no. 06 - 11
06	118096	Targhetta marchio Vaillant	
07	180940	Coperchio	con pezzi no. 09, 10, 11
08	180944	Cerniera	con il pezzo no. 11
09	-	-	180941 non più fornibile, sostituzione vedi esecuzione no. 10
10	180942	Maniglia (bianco)	con il pezzo no. 09
11	193538	Vite (10 pz.)	
12	180988	Copertura inferiore	
13	180987	Supporto	
13	0020130588	Kit di fissaggio (viti + ancore)	non raffigurato
14	105839	Vite (10 pz.)	
15	500046	Vite	
16	-	-	accessorio, non é disponibile come ricambio
17	-	-	accessorio, non é disponibile come ricambio

Con riserva di modifiche!

Attenzione: I prezzi lordi sono da rilevare dal vigente listino prezzi!

08 Parte idraulica (Hydroblock)

VM 186/3-5, VM 246/3-5, VM 306/3-5, VM 186/3-5 R3, VM 246/3-5 R3, VM 306/3-5 R3



02 - 08 - 127.03

08 Parte idraulica (Hydroblock)

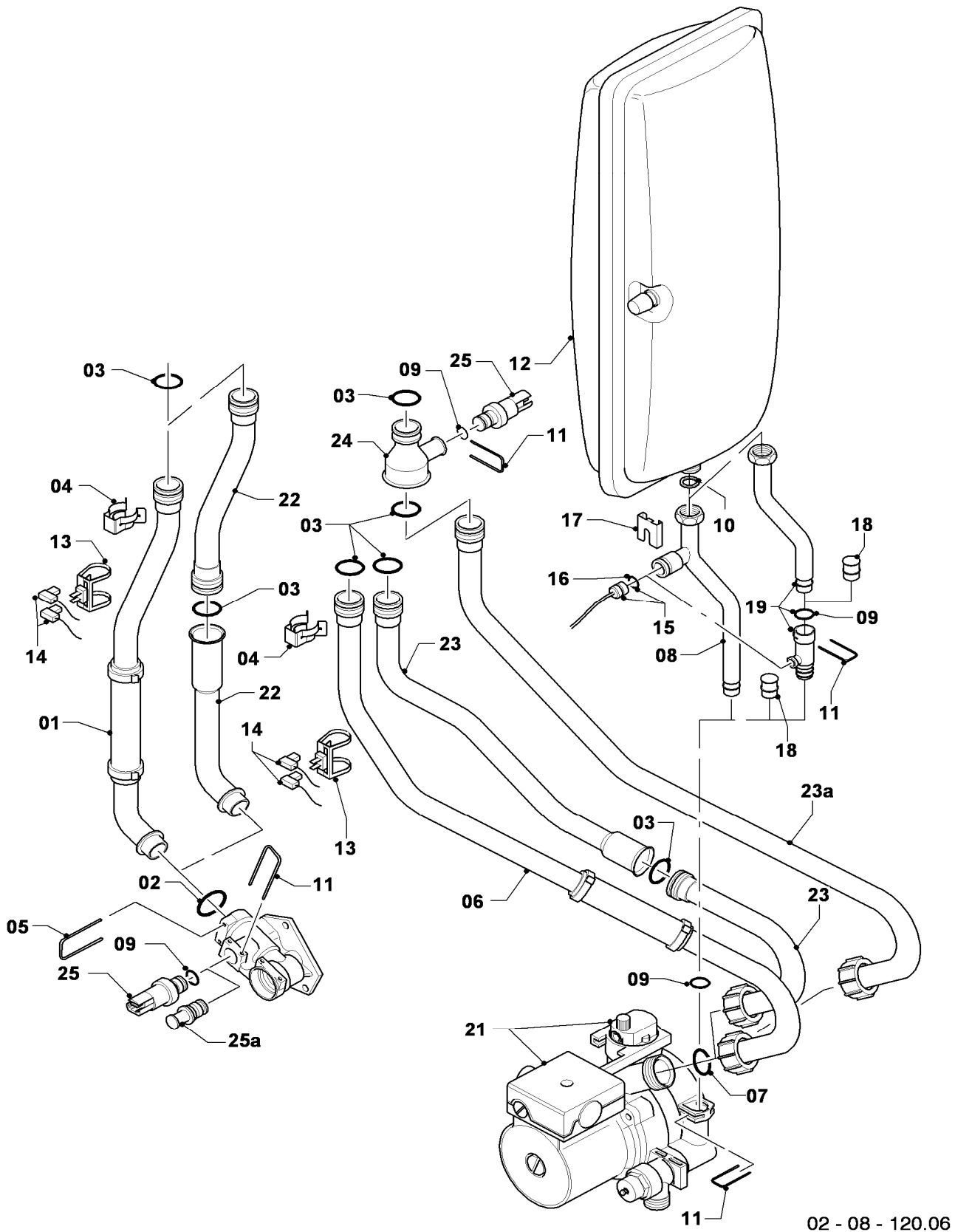
VM 186/3-5, VM 246/3-5, VM 306/3-5, VM 186/3-5 R3, VM 246/3-5 R3, VM 306/3-5 R3

Pos.	Codice	Descrizione	Note
		02-08-127	
01	0020046782	Lamiera	con pezzi no. 02, 03, 07, 08, 26, 28
02	193535	Guarnizione (10 pz.)	
03	178969	Guarnizione (10 pz.)	
04	178967	Vite M5 x 18 mm (10 pz.)	
05	179031	Pezzo di raccordo	con pezzi no. 03, 04, 06, 07, 08
06	178992	Molla (10 pz.)	
07	0020107694	Clip (5 pz.)	
08	193537	O-ring (10 pz.)	
09	179030	Filtro	con pezzi no. 06, 08
10	0020059717	Sensore (pressione dell'acqua)	con pezzi no. 06, 11
11	178993	O-ring (10 pz.)	
12	179033	Tube	con pezzi no. 08, 26
13	180999	Tube	con pezzi no. 08, 26
14	-	-	non per questi apparecchi
15	178980	By-pass manuale	con il pezzo no. 07
16	193539	O-ring (10 pz.)	
17	178983	Pompa	con pezzi no. 02, 06, 08, 10, 19, 20, 22, 29
18	-	-	non fornibile, vedi esecuzione no. 17
19	104521	Valvola scarico aria automatica	
20	193539	O-ring (10 pz.)	
21	178985	Valvola di sicurezza (3 bar)	con pezzi no. 06, 22
22	178986	O-ring (10 pz.)	
23	980765	Guarnizione rossa	
24	178984	Supporto	
25	178981	Staffa blocco	
26	981140	Guarnizione 3/4 (10 pz.)	
27	193598	Dado (4 pz.)	
28	235715	Vite autofilett. (ST 4,8x 9,5) ISO 7049	
29	235756	Vite autofilettante (ST 4,8x19)	
30	0020128696	Cablaggio componenti idraulici	
31	509120	Guarnizione (10 pz.)	
32	509121	Guarnizione (10 pz.)	
33	0020132682	Valvola tre vie	VM 186/3-5, con pezzi no. 02,03, 04, 06, 07, 08, 15
33	0020132682	Valvola tre vie	VM 246/3-5, con pezzi no. 02,03, 04, 06, 07, 08, 15
33	0020132682	Valvola tre vie	VM 306/3-5, con pezzi no. 02,03, 04, 06, 07, 08, 15
33	0020132683	Valvola tre vie	VM 186/3-5 R3, con pezzi no. 02,03, 04, 06, 07, 08, 15
33	0020132683	Valvola tre vie	VM 246/3-5 R3, con pezzi no. 02,03, 04, 06, 07, 08, 15
33	0020132683	Valvola tre vie	VM 306/3-5 R3, con pezzi no. 02,03, 04, 06, 07, 08, 15
34	981142	Guarnizione (10 pz.)	
35	-	-	non per questi apparecchi
36	-	-	non per questi apparecchi

Con riserva di modifiche!
 Attenzione: I prezzi lordi sono da
 rilevare dal vigente listino prezzi!

08a Parte idraulica

VM 186/3-5, VM 246/3-5, VM 306/3-5, VM 186/3-5 R3, VM 246/3-5 R3, VM 306/3-5 R3



02 - 08 - 120.06

08a Parte idraulica

VM 186/3-5, VM 246/3-5, VM 306/3-5, VM 186/3-5 R3, VM 246/3-5 R3, VM 306/3-5 R3

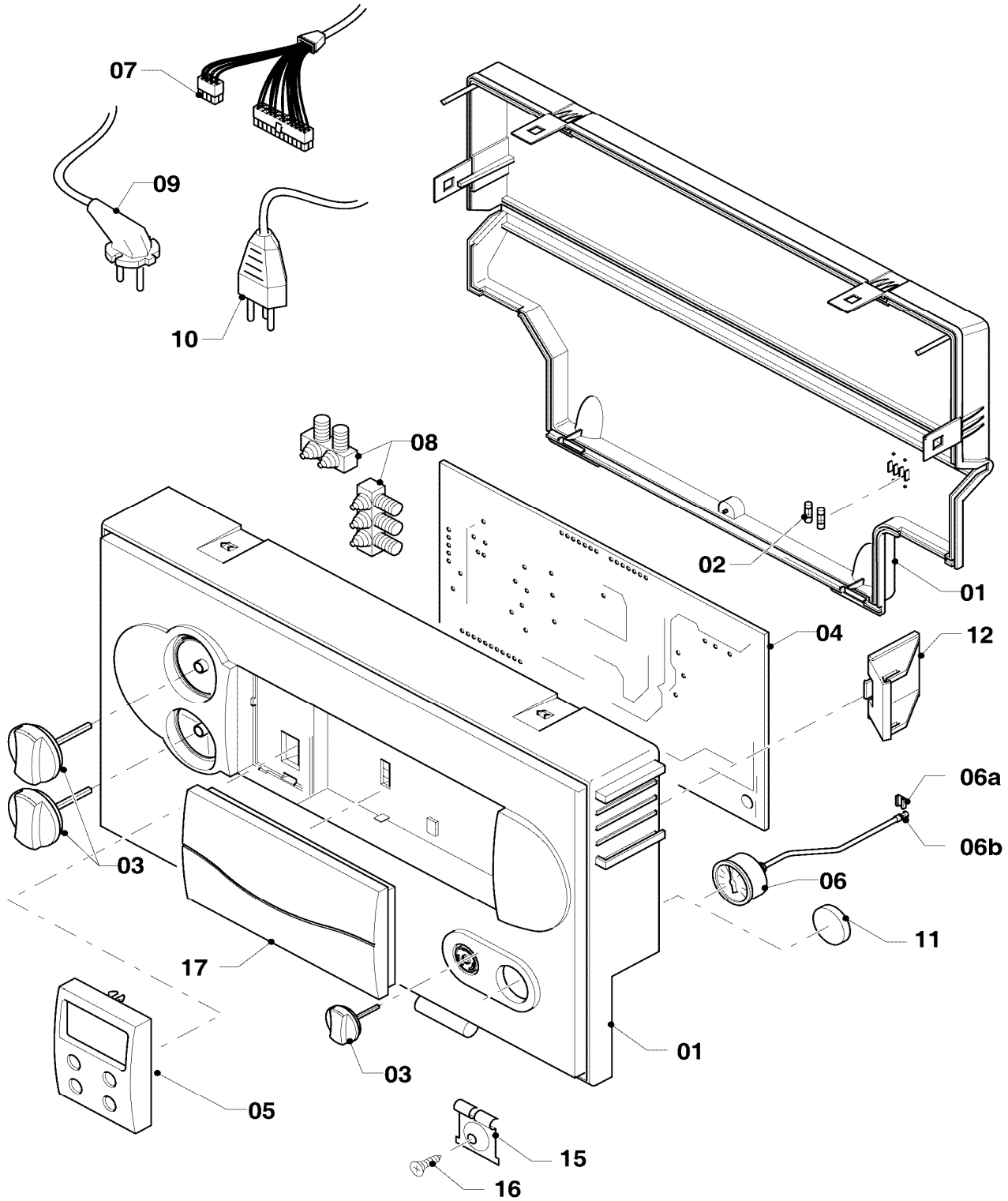
Pos.	Codice	Descrizione	Note
		02-08-120	
01	-	-	180946 non più fornibile, vedi esecuzione no. 22
02	193537	O-ring (10 pz.)	
03	103415	O-ring (10 pz.)	
04	103417	Molla (10 pz.)	
05	178992	Molla (10 pz.)	
06	-	-	180948 non più fornibile, vedi esecuzione no. 23a
07	193539	O-ring (10 pz.)	
08	-	-	non più fornibile, vedi esecuzione no. 19
09	178993	O-ring (10 pz.)	
10	981149	Guarnizione (10 pz.)	
11	0020107694	Clip (5 pz.)	
12	181051	Vaso di espansione 10 litri	
13	193592	Sonda NTC	
14	193586	Cablaggio principale	
15	180982	Manometro	
16	981155	O-ring (10 pz.)	
17	085751	Molla di bloccaggio	
18	-	-	non per questi apparecchi
19	0020025045	Tubo raccordo	con pezzi no. 10, 11, 16, 17
20	-	-	non per questi apparecchi
21	178983	Pompa	
22	0020068956	Tubo raccordo	VM 186/3-5, con pezzi no. 02, 03
22	0020068956	Tubo raccordo	VM 246/3-5, con pezzi no. 02, 03
22	0020068957	Tubo raccordo	VM 306/3-5, con pezzi no. 02, 03
22	0020068956	Tubo raccordo	VM 186/3-5 R3, con pezzi no. 02, 03
22	0020068956	Tubo raccordo	VM 246/3-5 R3, con pezzi no. 02, 03
22	0020068957	Tubo raccordo	VM 306/3-5 R3, con pezzi no. 02, 03
23	-	-	non più fornibile, vedi esecuzione no. 23a
23a	0020068958	Tubo raccordo	con pezzi no. 03, 04, 07, 09, 11, 24, 25a
24	0020087657	Adattatore	con pezzi no. 03, 09, 11, 25a
25	0020059717	Sensore (pressione dell'acqua)	con pezzi no. 09, 11
25a	-	-	non fornibile, vedi esecuzione no. 23a, 24

Con riserva di modifiche!

Attenzione: I prezzi lordi sono da rilevare dal vigente listino prezzi!

12 Scatola comandi (fino a 08/07)

VM 186/3-5, VM 246/3-5, VM 306/3-5, VM 186/3-5 R3, VM 246/3-5 R3, VM 306/3-5 R3



02-12-046.04

12 Scatola comandi (fino a 08/07)

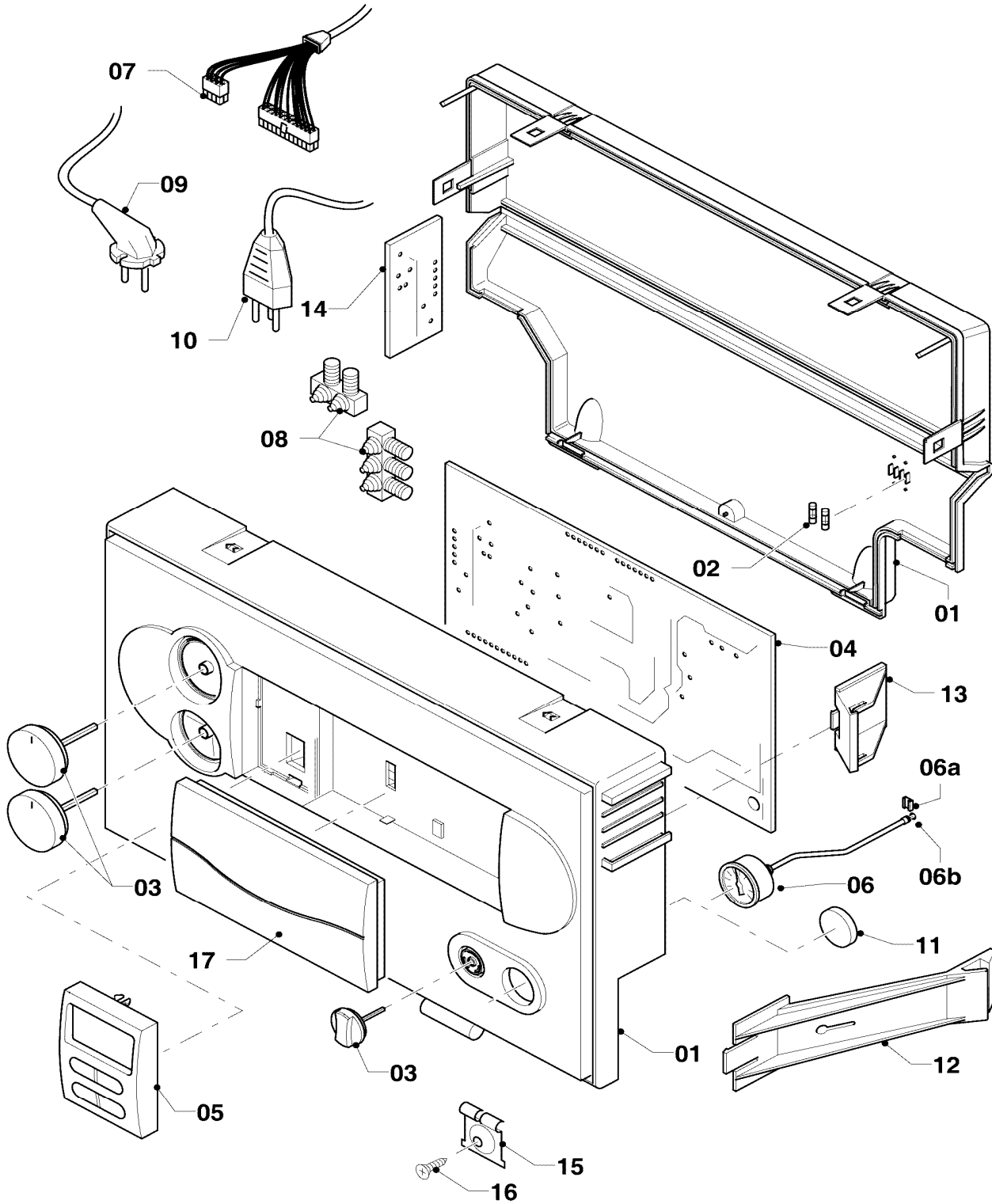
VM 186/3-5, VM 246/3-5, VM 306/3-5, VM 186/3-5 R3, VM 246/3-5 R3, VM 306/3-5 R3

Pos.	Codice	Descrizione	Note
		02-12-046	
01	193582	Coperchio	
02	251955	Fusibile 2,0 AT (10 pz.)	
03	0020074963	Manopole grigio, kit di 3 pz.	
04	0020107811	Pannello comandi	con il pezzo no. 02
05	0020056561	Display (grigio)	
06	180982	Manometro	
06a	085751	Molla di bloccaggio	
06b	981155	O-ring (10 pz.)	
07	193586	Cablaggio principale	connettore X20
07	0020128696	Cablaggio componenti idraulici	connettore X2
08	078533	Passacavo	
09	-	-	non per questi apparecchi
10	-	-	non per questi apparecchi
11	-	-	non per questi apparecchi
12	193583	Supporto	VM 186/3-5
12	193583	Supporto	VM 246/3-5
12	193584	Supporto	VM 306/3-5
13	-	-	non per questi apparecchi
14	-	-	non per questi apparecchi
15	0020020025	Supporto (2 pz.)	con il pezzo no.16
16	235715	Vite autofilett. (ST 4,8x 9,5) ISO 7049	
17	0020130489	Coperchio regolatore, bigio	

Con riserva di modifiche!
Attenzione: I prezzi lordi sono da
rilevare dal vigente listino prezzi!

12a Scatola comandi (a partire da 09/07)

VM 186/3-5, VM 246/3-5, VM 306/3-5, VM 186/3-5 R3, VM 246/3-5 R3, VM 306/3-5 R3



02-12-048.04

12a Scatola comandi (a partire da 09/07)

VM 186/3-5, VM 246/3-5, VM 306/3-5, VM 186/3-5 R3, VM 246/3-5 R3, VM 306/3-5 R3

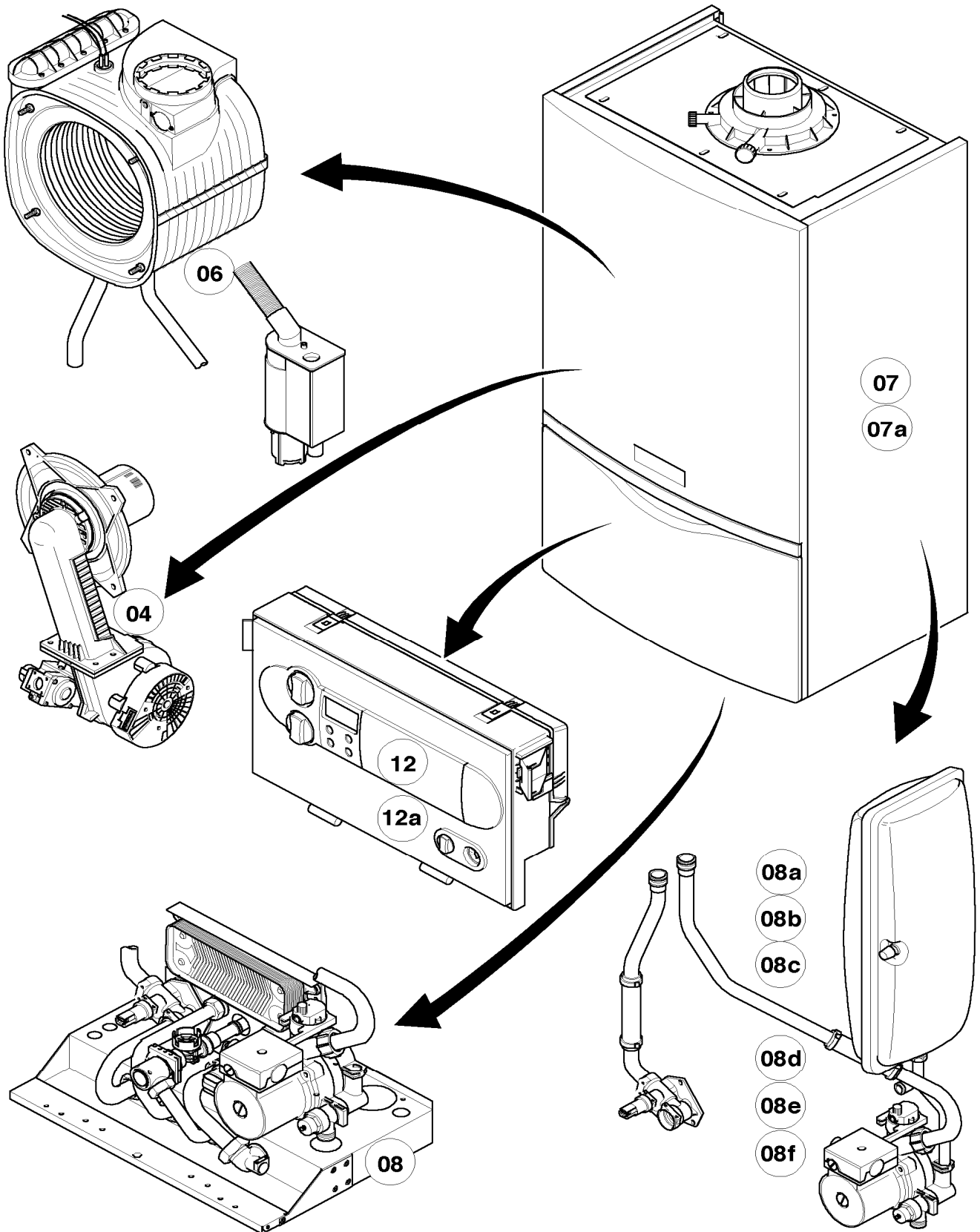
Pos.	Codice	Descrizione	Note
		02-12-048	
01	0020041164	Coperchio (Performance, grigio)	con il pezzo no. 02
02	251955	Fusibile 2,0 AT (10 pz.)	2,0 AT
03	0020048969	Manopole grigio, kit di 3 pz.	
04	0020107811	Pannello comandi	con il pezzo no. 02
05	0020056561	Display (grigio)	
06	180982	Manometro	
06a	085751	Molla di bloccaggio	
06b	981155	O-ring (10 pz.)	
07	0020025036	Cablaggio principale	connettore X20
07	0020128696	Cablaggio componenti idraulici	connettore X2
08	078533	Passacavo	
09	-	-	non per questi apparecchi
10	-	-	non per questi apparecchi
11	-	-	non per questi apparecchi
12	-	-	non per questi apparecchi
13	193583	Supporto	VM 186/3-5
13	193583	Supporto	VM 246/3-5
13	193584	Supporto	VM 306/3-5
13	193583	Supporto	VM 186/3-5 R3
13	193583	Supporto	VM 246/3-5 R3
13	193584	Supporto	VM 306/3-5 R3
14	-	-	non per questi apparecchi
15	0020020025	Supporto (2 pz.)	con il pezzo no. 16
16	235715	Vite autofilett. (ST 4,8x 9,5) ISO 7049	
17	0020130489	Coperchio regolatore, bigio	

Con riserva di modifiche!

Attenzione: I prezzi lordi sono da rilevare dal vigente listino prezzi!

Panoramica gruppo di costruzione

VM 356/3-5, VM 356/3-5 R3

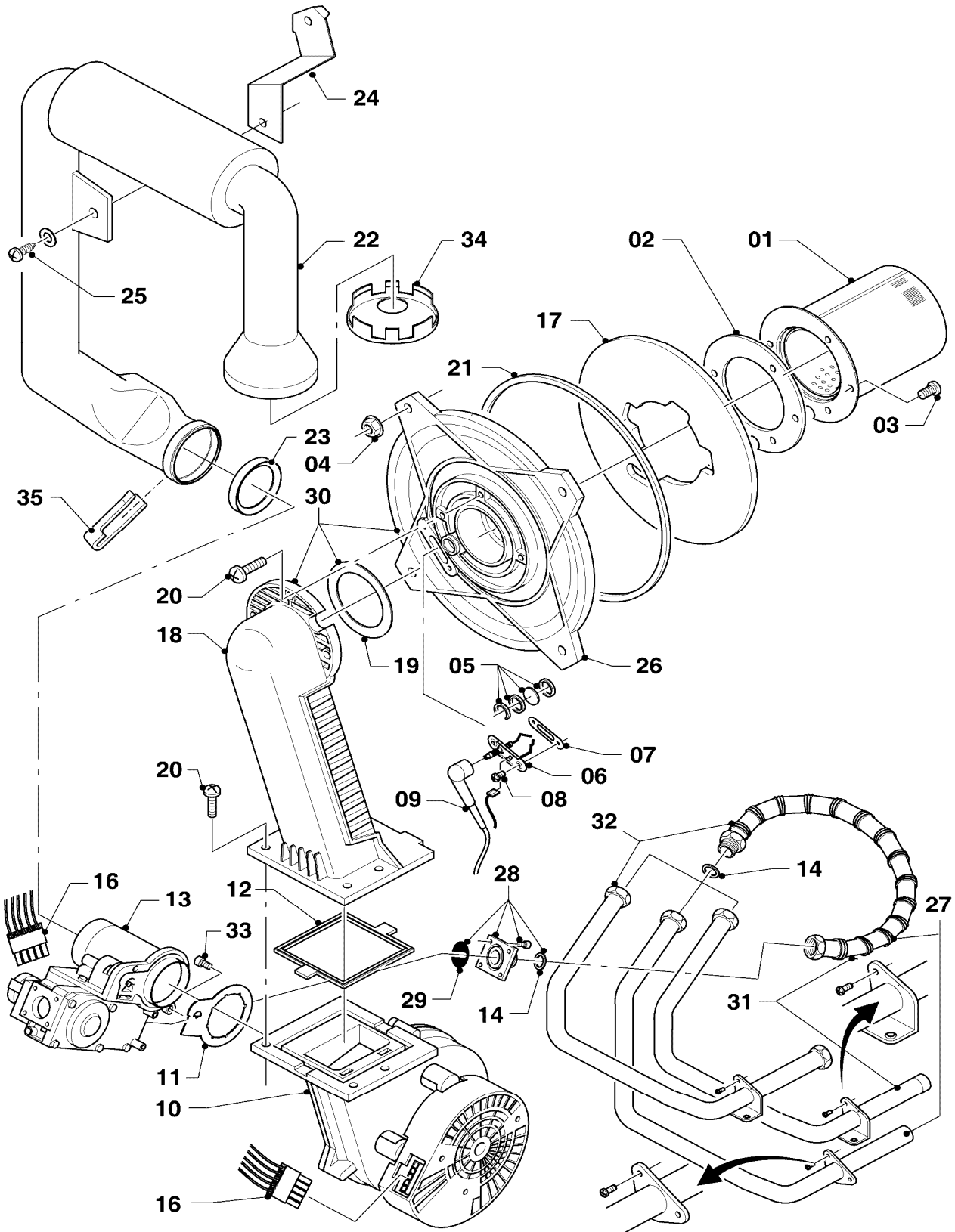


02 - 00 - 077.04

Con riserva di modifiche!
Attenzione: I prezzi lordi sono da
rilevare dal vigente listino prezzi!

04 Bruciatore

VM 356/3-5, VM 356/3-5 R3



02-04-038.07

04 Bruciatore

VM 356/3-5, VM 356/3-5 R3

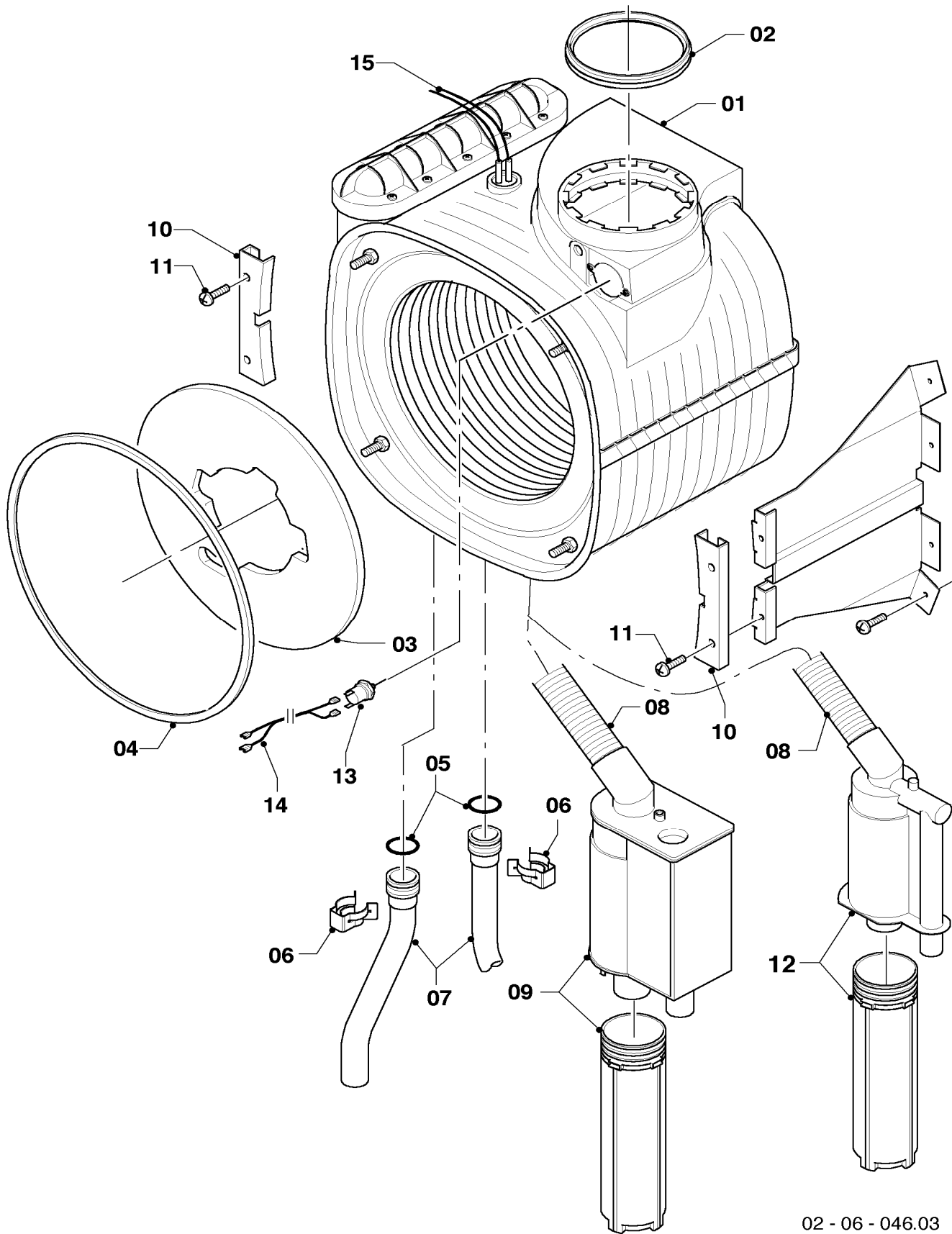
Pos.	Codice	Descrizione	Note
		02-04-038	
00	0020018315	Kit trasformazione a propano	H -> P (non raffigurato)
00	0020018316	Kit trasformazione a metano	P -> H (non raffigurato)
01	050430	Bruciatore	con pezzo no. 02, 03
02	981103	Guarnizione	
03	105900	Vite (10 pz.)	
04	0020026537	Dado (5 pz.)	
05	161245	Vetrino ispezione	
06	090709	Elettrodo accensione	con pezzi no. 07, 08
07	981330	Guarnizione	
08	118883	Vite	
09	193590	Cavo di accensione	
09	0020075412	Presca	non raffigurato
10	193593	Ventilatore	con pezzo no. 11, 12
11	981104	Guarnizione	
12	193594	Guarnizione	
13	053500	Gruppo gas	con pezzi no. 11, 14, 29
14	981142	Guarnizione (10 pz.)	
16	0020025036	Cablaggio principale	
17	193595	Piastra isolante	con pezzi no. 02, 03
18	-	-	non fornibile, vedi esecuzione no. 30
19	0020107727	Guarnizione	
20	193597	Vite (10 pz.)	
21	0020025929	Set di guarnizioni	con il pezzo no. 07
22	0020025039	Tubo aspirazione aria	con il pezzo no. 23
23	981111	Guarnizione	
24	103405	Supporto	
25	235756	Vite autofilettante (ST 4,8x19)	
26	-	-	non fornibile, vedi esecuzione no. 30
27	-	-	non per questi apparecchi
28	0020010868	Adattatore	
29	982319	O-ring	
30	0020010867	Flangia, con curva	con pezzi no. 02, 03, 04, 05, 07, 08, 12, 14, 17, 19, 20, 21
31	0020046863	Tubo	con il pezzo no. 28
32	-	-	non per questi apparecchi
33	509685	Vite (10 pz.)	
34	-	-	non per questi apparecchi

Con riserva di modifiche!

Attenzione: I prezzi lordi sono da rilevare dal vigente listino prezzi!

06 Scambiatori

VM 356/3-5, VM 356/3-5 R3



02 - 06 - 046.03

06 Scambiatori

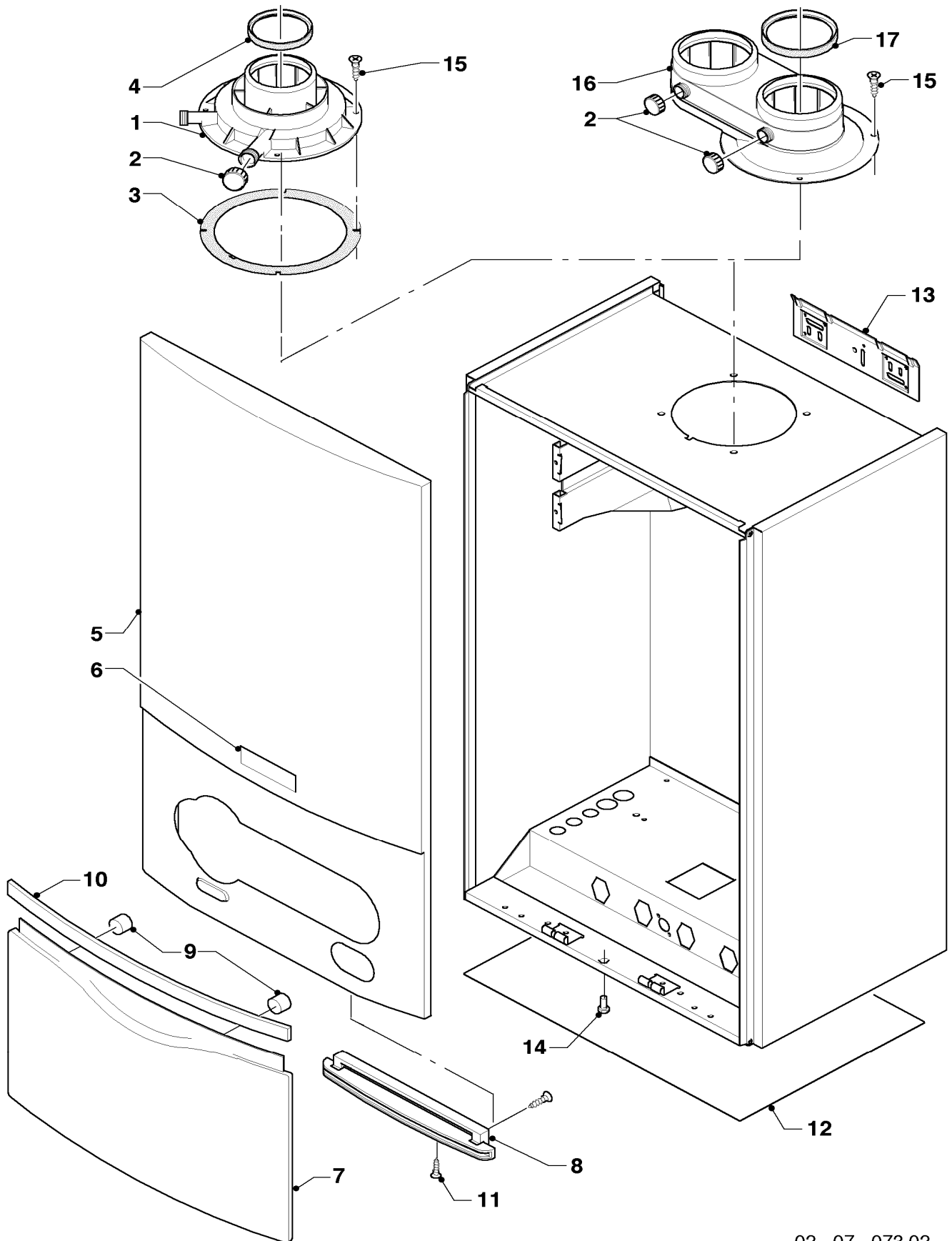
VM 356/3-5, VM 356/3-5 R3

Pos.	Codice	Descrizione	Note
		02-06-046	
01	0020025040	Scambiatore	con pezzi no. 02, 03, 04, 05, 06
01	0020093190	Isolante 16 mm	per scambiatore, non raffigurato
02	981227	Guarnizione EPDM (DN 80)	
03	193595	Piastra isolante	
04	0020025929	Set di guarnizioni	
05	103415	O-ring (10 pz.)	
06	103417	Molla (10 pz.)	
07	-	-	vedi gruppo di costruzione 08a
08	-	-	non fornibile, vedi esecuzione no. 12
09	-	-	non per questi apparecchi
10	180989	Supporto (2 pz.)	con il pezzo no. 11
11	178968	Vite (10 pz.)	
12	180984	Sifone	con il pezzo no. 08
12	0020077919	O-ring (5 pz.)	non raffigurato, Sifone inferiore
13	-	-	non per questi apparecchi
14	-	-	non per questi apparecchi
15	0020052332	Bretella elettrica	

Con riserva di modifiche!
Attenzione: I prezzi lordi sono da
rilevare dal vigente listino prezzi!

07 Rivestimento

VM 356/3-5, VM 356/3-5 R3



02 - 07 - 073.02

07 Rivestimento

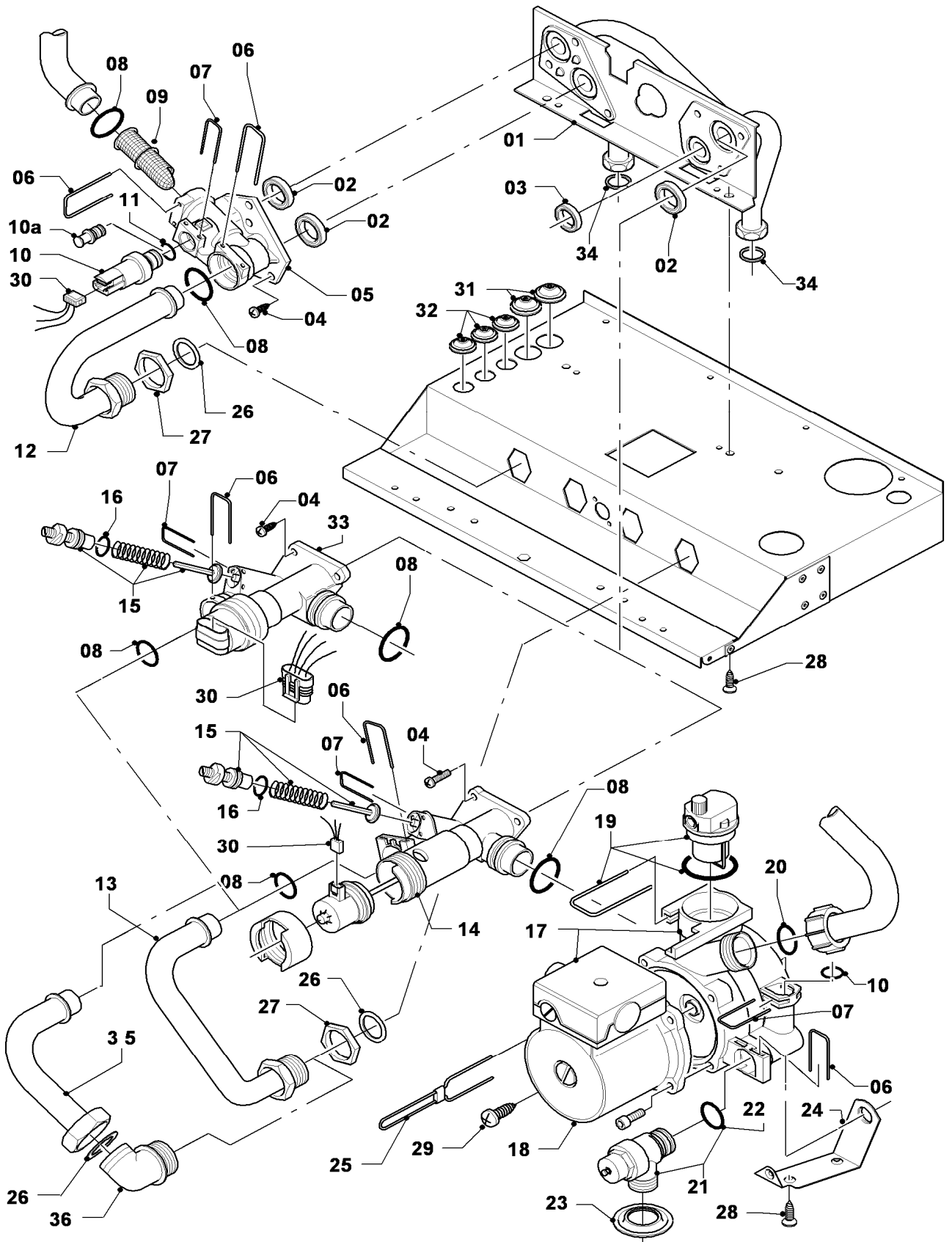
VM 356/3-5, VM 356/3-5 R3

Pos.	Codice	Descrizione	Note
		02-07-073	
01	303907	Adattatore scarico fumi 80/125	accessorio, non fornibile come ricambio (con pezzi no. 02, 03, 04)
02	147392	Tappo (5 pz.)	
03	981232	Guarnizione	
04	981227	Guarnizione EPDM (DN 80)	
05	180937	Rivestimento	con pezzi no. 06 - 11
06	118096	Targhetta marchio Vaillant	
07	180940	Coperchio	con pezzi no. 09 - 11
08	180944	Cerniera	con il pezzo no. 11
09	-	-	180941 non più fornibile, sostituzione vedi esecuzione no. 10
10	180942	Maniglia (bianco)	con il pezzo no. 09
11	193538	Vite (10 pz.)	
12	180988	Copertura inferiore	
13	180987	Supporto	
13	0020130588	Kit di fissaggio (viti + ancore)	non raffigurato
14	105839	Vite (10 pz.)	
15	500046	Vite	
16	-	-	accessorio, non é disponibile come ricambio
17	-	-	accessorio, non é disponibile come ricambio

Con riserva di modifiche!
Attenzione: I prezzi lordi sono da
rilevare dal vigente listino prezzi!

08 Parte idraulica (Hydroblock)

VM 356/3-5, VM 356/3-5 R3



02 - 08 - 127.03

08 Parte idraulica (Hydroblock)

VM 356/3-5, VM 356/3-5 R3

Pos.	Codice	Descrizione	Note
		02-08-127	
01	0020046782	Lamiera	con pezzi no. 02, 03, 07, 08, 26, 28
02	193535	Guarnizione (10 pz.)	
03	178969	Guarnizione (10 pz.)	
04	178967	Vite M5 x 18 mm (10 pz.)	
05	179031	Pezzo di raccordo	con pezzi no. 03, 04, 06, 07, 08
06	178992	Molla (10 pz.)	
07	0020107694	Clip (5 pz.)	
08	193537	O-ring (10 pz.)	
09	179030	Filtro	con pezzi no. 06, 08
10	0020059717	Sensore (pressione dell'acqua)	con pezzi no. 06, 11
11	178993	O-ring (10 pz.)	
12	179033	Tube	con pezzi no. 08, 26
13	180999	Tube	con pezzi no. 08, 26
14	-	-	non per questi apparecchi
15	178980	By-pass manuale	con il pezzo no. 07
16	193539	O-ring (10 pz.)	
17	0020025042	Pompa	con pezzi no. 02, 06, 08, 10, 19, 20, 22, 29
18	-	-	non fornibile, vedi esecuzione no. 17
19	104521	Valvola scarico aria automatica	
20	193539	O-ring (10 pz.)	
21	178985	Valvola di sicurezza (3 bar)	con pezzi no. 06, 22
22	178986	O-ring (10 pz.)	
23	980765	Guarnizione rossa	
24	178984	Supporto	
25	178981	Staffa blocco	
26	981140	Guarnizione 3/4 (10 pz.)	
27	193598	Dado (4 pz.)	
28	235715	Vite autofilett. (ST 4,8x 9,5) ISO 7049	
29	235756	Vite autofilettante (ST 4,8x19)	
30	0020018072	Cablaggio componenti idraulici	
31	509120	Guarnizione (10 pz.)	
32	509121	Guarnizione (10 pz.)	
33	0020132682	Valvola tre vie	VM 356/3-5, con pezzi no. 02,03, 04, 06, 07, 08, 15
33	0020132683	Valvola tre vie	VM 356/3-5 R3, con pezzi no. 02,03, 04, 06, 07, 08, 15
34	981142	Guarnizione (10 pz.)	
35	-	-	non per questi apparecchi
36	-	-	non per questi apparecchi

Con riserva di modifiche!

Attenzione: I prezzi lordi sono da rilevare dal vigente listino prezzi!

08a Parte idraulica

VM 356/3-5, VM 356/3-5 R3

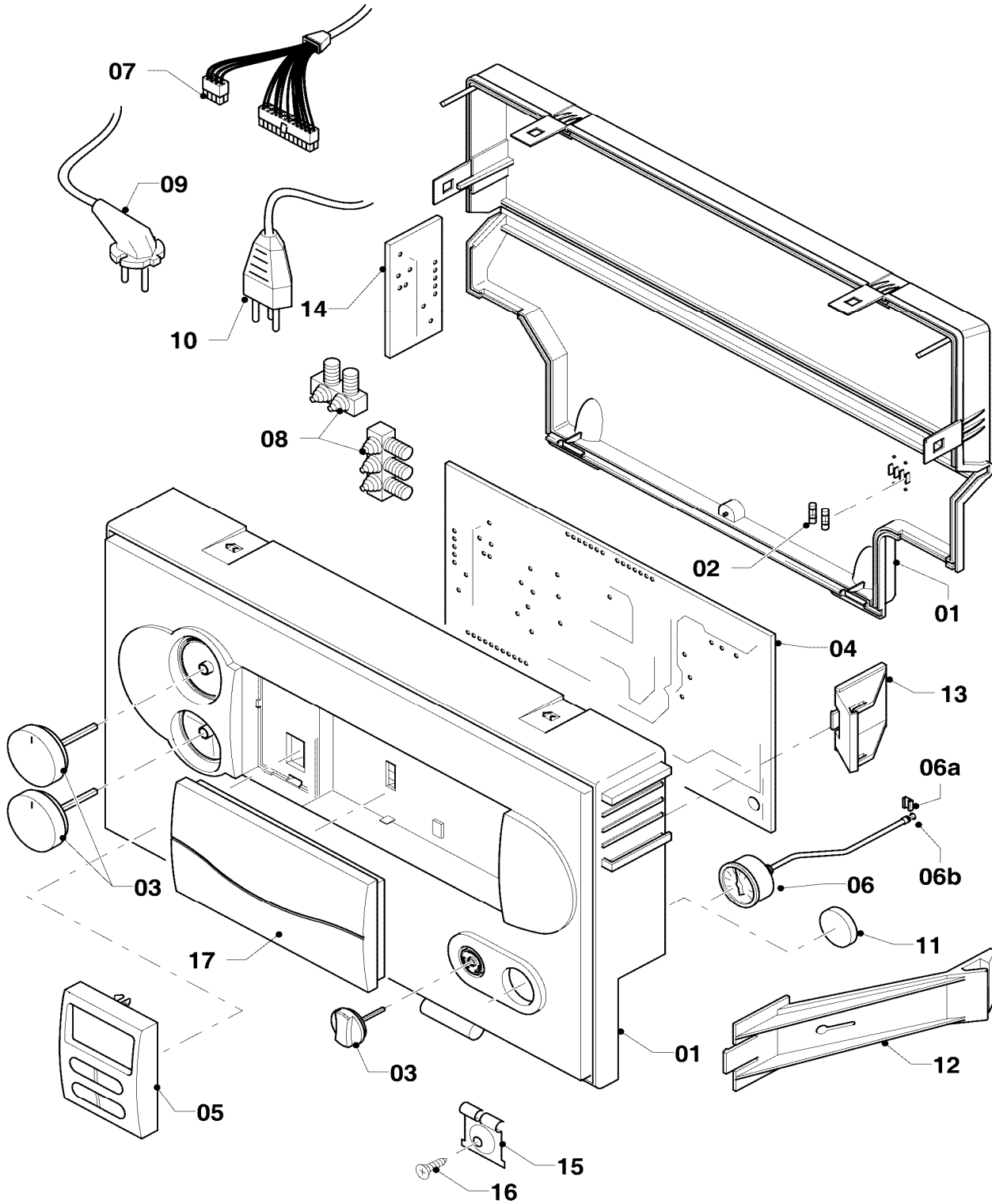
Pos.	Codice	Descrizione	Note
		02-08-120	
01	-	-	180947 non più fornibile, vedi esecuzione no. 22
02	193537	O-ring (10 pz.)	
03	103415	O-ring (10 pz.)	
04	103417	Molla (10 pz.)	
05	178992	Molla (10 pz.)	
06	-	-	180948 non più fornibile, vedi esecuzione no. 23a
07	193539	O-ring (10 pz.)	
08	-	-	non per questi apparecchi
09	178993	O-ring (10 pz.)	
10	981149	Guarnizione (10 pz.)	
11	0020107694	Clip (5 pz.)	
12	-	-	non per questi apparecchi
13	193592	Sonda NTC	
14	0020025036	Cablaggio principale	
15	180982	Manometro	
16	981155	O-ring (10 pz.)	
17	085751	Molla di bloccaggio	
18	0020020489	Tappo	con il pezzo no. 09
19	-	-	non per questi apparecchi
20	0020023812	Adattatore manometro	con pezzi no. 09, 11, 16, 17
21	0020025042	Pompa	
22	0020068957	Tubo raccordo	con pezzi no. 02, 03
23	-	-	non più fornibile, vedi esecuzione no. 23a
23a	0020068958	Tubo raccordo	con pezzi no. 03, 04, 07, 09, 11, 24, 25a
24	0020087657	Adattatore	con pezzi no. 03, 09, 11, 25a
25	0020059717	Sensore (pressione dell'acqua)	con pezzi no. 09, 11
25a	-	-	non fornibile, vedi esecuzione no. 23a, 24

Con riserva di modifiche!

Attenzione: I prezzi lordi sono da rilevare dal vigente listino prezzi!

12 Scatola comandi

VM 356/3-5, VM 356/3-5 R3



02-12-048.04

12 Scatola comandi

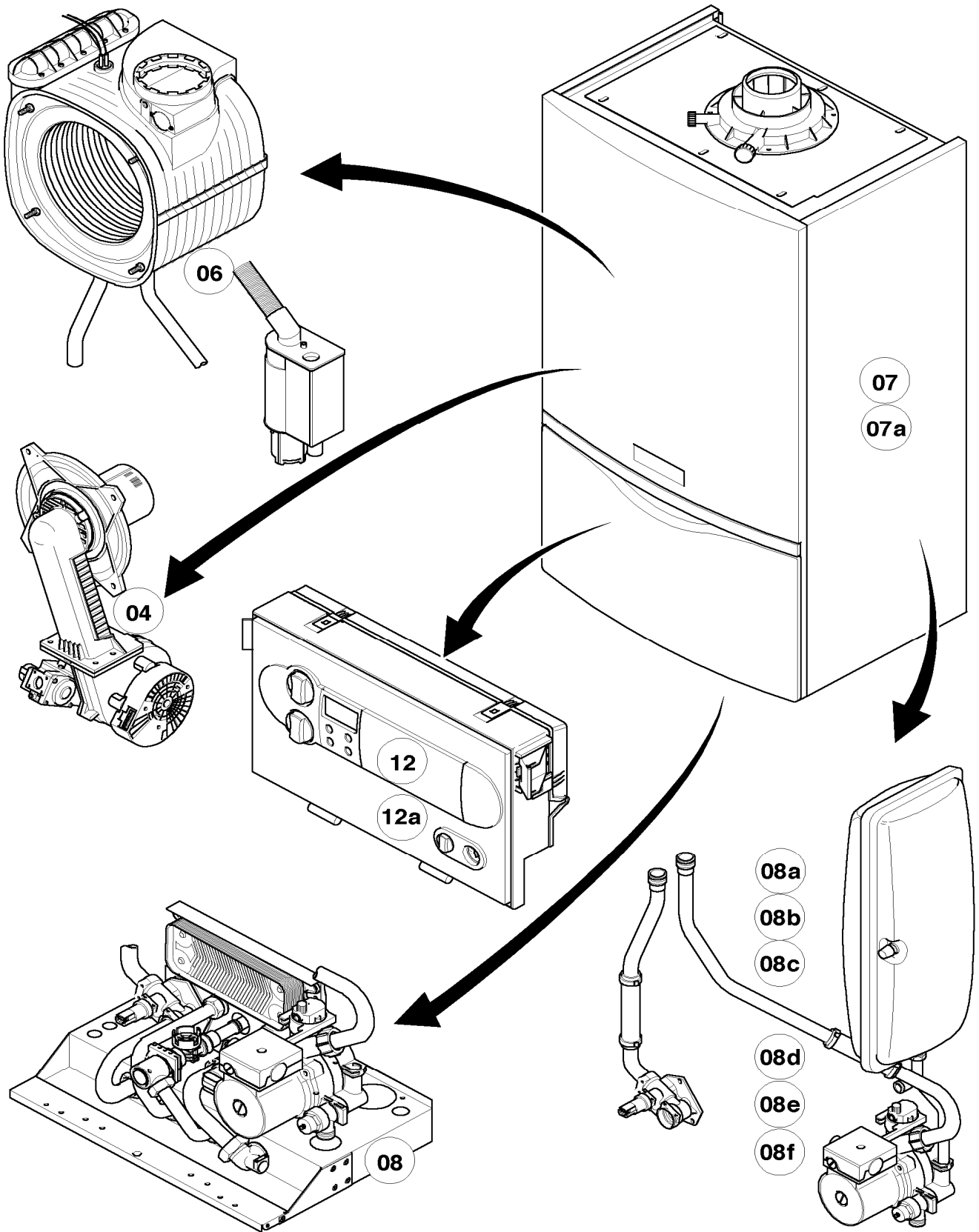
VM 356/3-5, VM 356/3-5 R3

Pos.	Codice	Descrizione	Note
		02-12-048	
01	0020041164	Coperchio (Performance, grigio)	con il pezzo no. 02
02	251955	Fusibile 2,0 AT (10 pz.)	2,0 AT
03	0020048969	Manopole grigio, kit di 3 pz.	
04	0020107811	Pannello comandi	con il pezzo no. 02
05	0020056561	Display (grigio)	
06	180982	Manometro	
06a	085751	Molla di bloccaggio	
06b	981155	O-ring (10 pz.)	
07	0020025036	Cablaggio principale	connettore X20
07	0020018072	Cablaggio componenti idraulici	connettore X2
08	078533	Passacavo	
09	-	-	non per questi apparecchi
10	-	-	non per questi apparecchi
11	-	-	non per questi apparecchi
12	-	-	non per questi apparecchi
13	193585	Supporto	
14	-	-	non per questi apparecchi
15	0020020025	Supporto (2 pz.)	con il pezzo no. 16
16	235715	Vite autofilett. (ST 4,8x 9,5) ISO 7049	
17	0020130489	Coperchio regolatore, bigio	

Con riserva di modifiche!
Attenzione: I prezzi lordi sono da
rilevare dal vigente listino prezzi!

Panoramica gruppo di costruzione

VMW 226/3-3, VMW 286/3-3

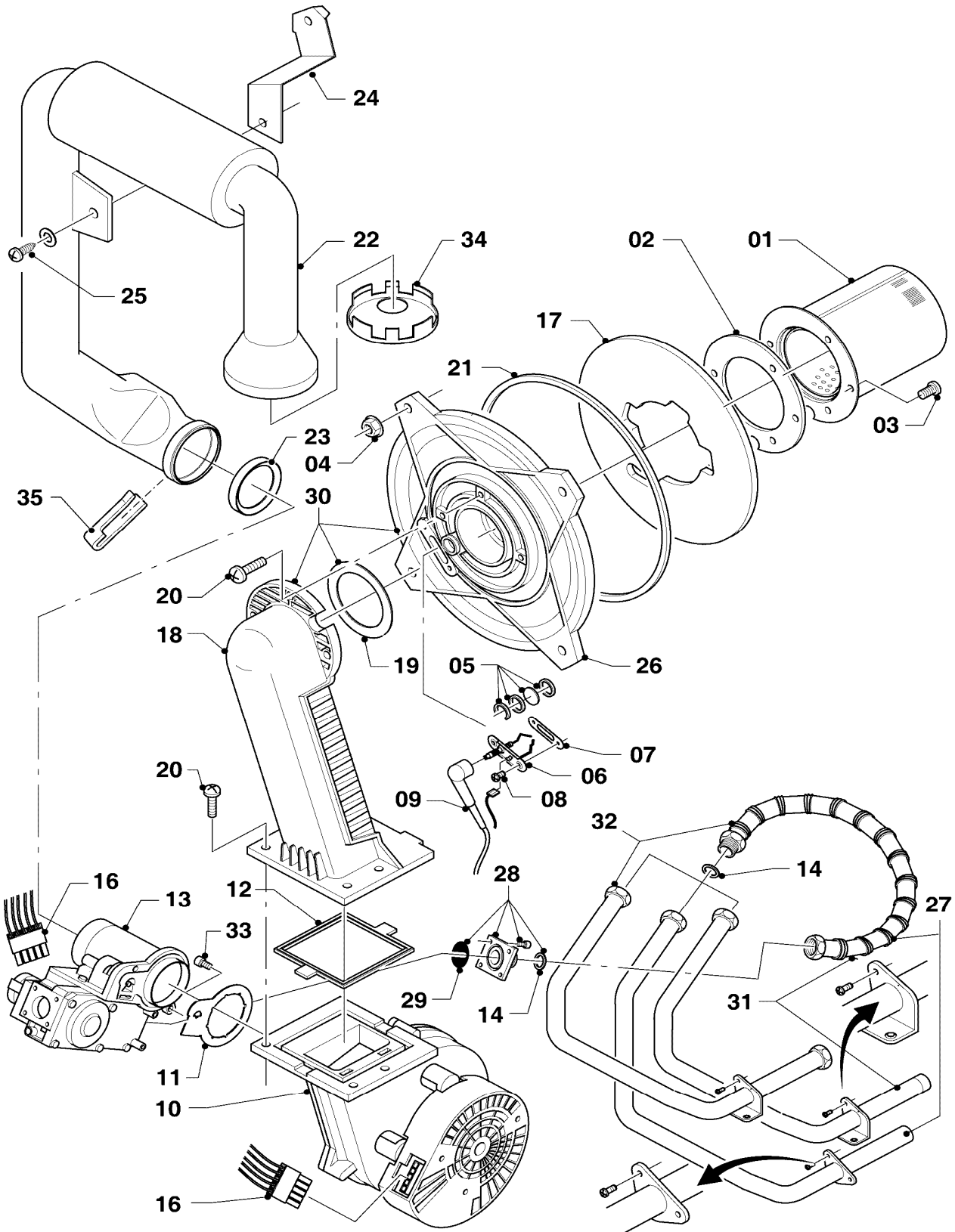


02 - 00 - 077.04

Con riserva di modifiche!
Attenzione: I prezzi lordi sono da
rilevare dal vigente listino prezzi!

04 Bruciatore

VMW 226/3-3, VMW 286/3-3



02-04-038.07

04 Bruciatore

VMW 226/3-3, VMW 286/3-3

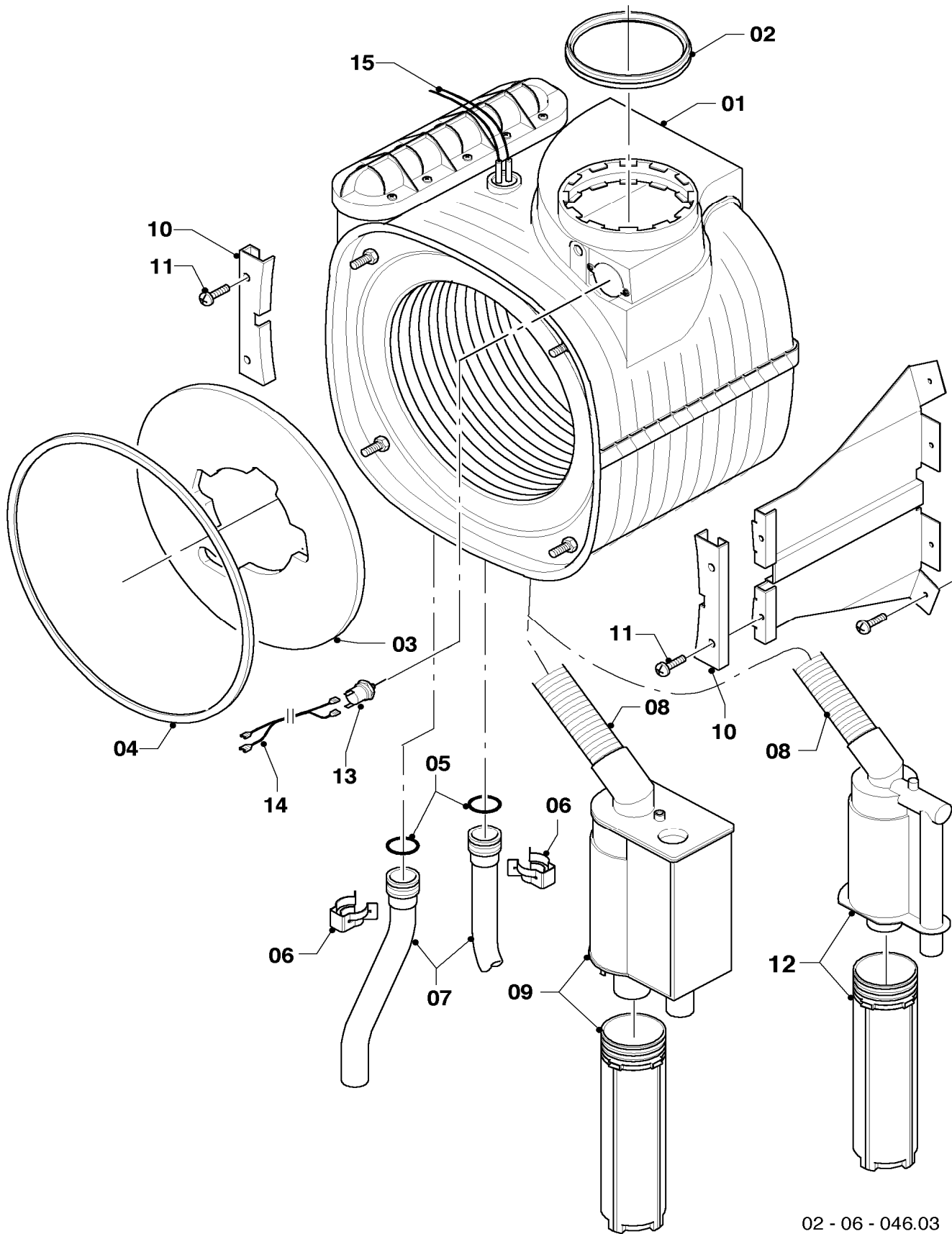
Pos.	Codice	Descrizione	Note
		02-04-038	
00	0020018315	Kit trasformazione a propano	H -> P (non raffigurato)
00	0020018316	Kit trasformazione a metano	P -> H (non raffigurato)
01	049324	Bruciatore	VMW 226/3-3, con pezzi no. 02, 03
01	049345	Bruciatore	VMW 286/3-3, con pezzi no. 02, 03
02	981103	Guarnizione	
03	105900	Vite (10 pz.)	
04	0020026537	Dado (5 pz.)	
05	161245	Vetrino ispezione	
06	090709	Elettrodo accensione	con pezzi no. 07, 08
07	981330	Guarnizione	
08	118883	Vite	
09	193590	Cavo di accensione	
09	0020075412	Presca	non raffigurato
10	193593	Ventilatore	con pezzi no. 11, 12
11	981104	Guarnizione	
12	193594	Guarnizione	
13	053470	Gruppo gas	VMW 226/3-3, con pezzi no. 11, 14, 29
13	053471	Gruppo gas	VMW 286/3-3, con pezzi no. 11, 14, 29
14	981142	Guarnizione (10 pz.)	
16	193586	Cablaggio principale	
17	193595	Piastra isolante	con pezzi no. 02, 03
18	-	-	non fornibile, vedi esecuzione no. 30
19	0020107727	Guarnizione	
20	193597	Vite (10 pz.)	
21	0020025929	Set di guarnizioni	con il pezzo no. 07
22	193599	Tubo aspirazione aria	VMW 226/3-3, con il pezzo no. 23
22	103404	Tubo aspirazione aria	VMW 286/3-3, con il pezzo no. 23
23	981111	Guarnizione	
24	103405	Supporto	
25	235756	Vite autofilettante (ST 4,8x19)	
26	-	-	non fornibile, vedi esecuzione no. 30
27	180945	Tubo	fino a 01/07 (con il pezzo no. 28)
28	0020010868	Adattatore	
29	982319	O-ring	
30	0020010867	Flangia, con curva	con pezzi no. 02, 03, 04, 05, 07, 08, 12, 14, 17, 19, 20, 21
31	0020046863	Tubo	a partire da 02/07 (con il pezzo no. 28)
32	-	-	non per questi apparecchi
33	509685	Vite (10 pz.)	
34	-	-	non per questi apparecchi

Con riserva di modifiche!

Attenzione: I prezzi lordi sono da rilevare dal vigente listino prezzi!

06 Scambiatori

VMW 226/3-3, VMW 286/3-3



02 - 06 - 046.03

06 Scambiatori

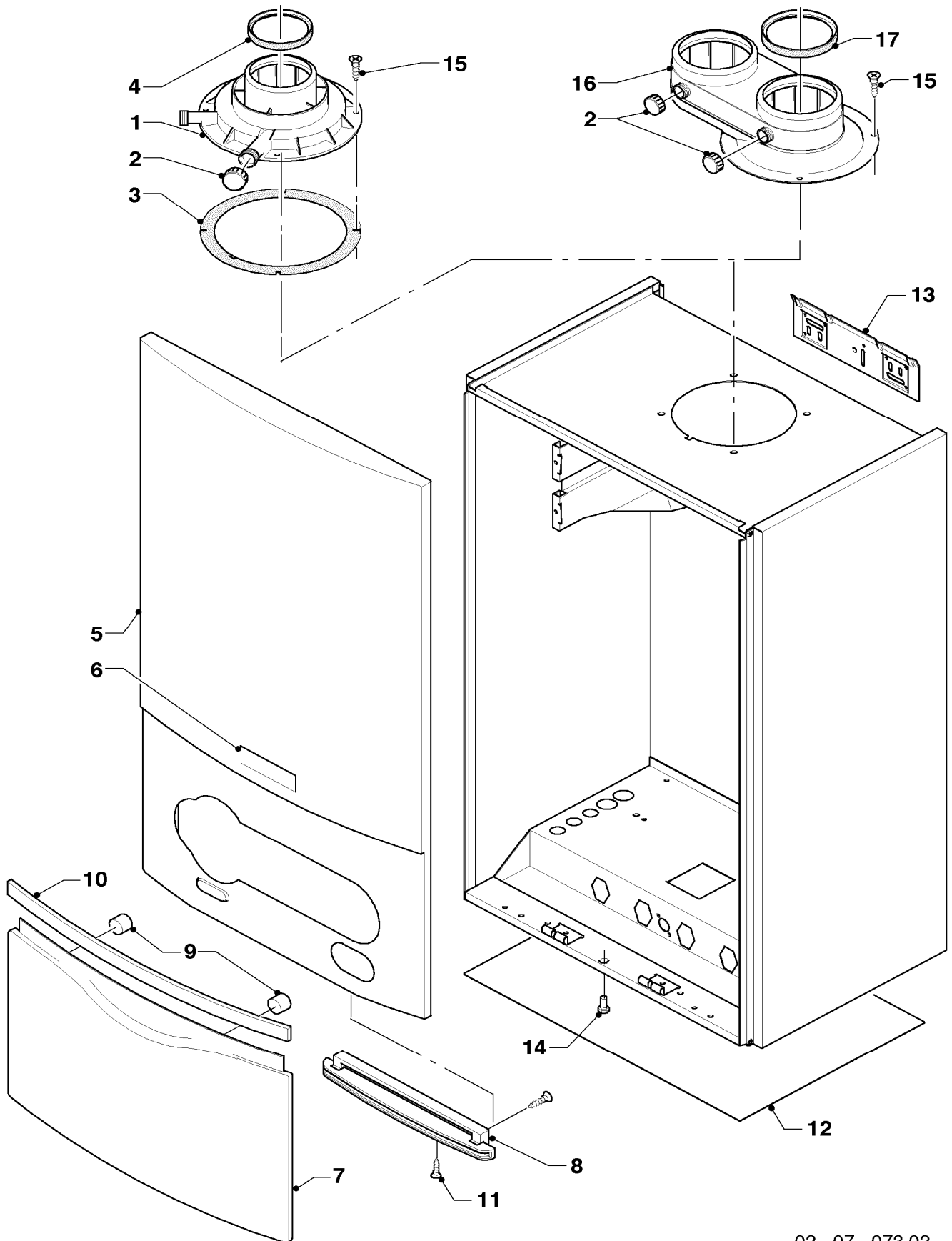
VMW 226/3-3, VMW 286/3-3

Pos.	Codice	Descrizione	Note
		02-06-046	
01	103409	Scambiatore	VMW 226/3-3, con pezzi no. 02, 03, 04, 05, 06
01	103411	Scambiatore	VMW 286/3-3, con pezzi no. 02, 03, 04, 05, 06
01	0020093190	Isolante 16 mm	per scambiatore, non raffigurato
02	981227	Guarnizione EPDM (DN 80)	
03	193595	Piastra isolante	
04	0020025929	Set di guarnizioni	
05	103415	O-ring (10 pz.)	
06	103417	Molla (10 pz.)	
07	-	-	vedi gruppo di costruzione 08a
08	-	-	non fornibile, vedi esecuzione no. 12
09	-	-	non per questi apparecchi
10	180989	Supporto (2 pz.)	con il pezzo no. 11
11	178968	Vite (10 pz.)	
12	180984	Sifone	con il pezzo no. 08
12	0020077919	O-ring (5 pz.)	non raffigurato, Sifone inferiore
13	-	-	non per questi apparecchi
14	-	-	non per questi apparecchi
15	0020052332	Bretella elettrica	

Con riserva di modifiche!
Attenzione: I prezzi lordi sono da
rilevare dal vigente listino prezzi!

07 Rivestimento

VMW 226/3-3, VMW 286/3-3



02 - 07 - 073.02

07 Rivestimento

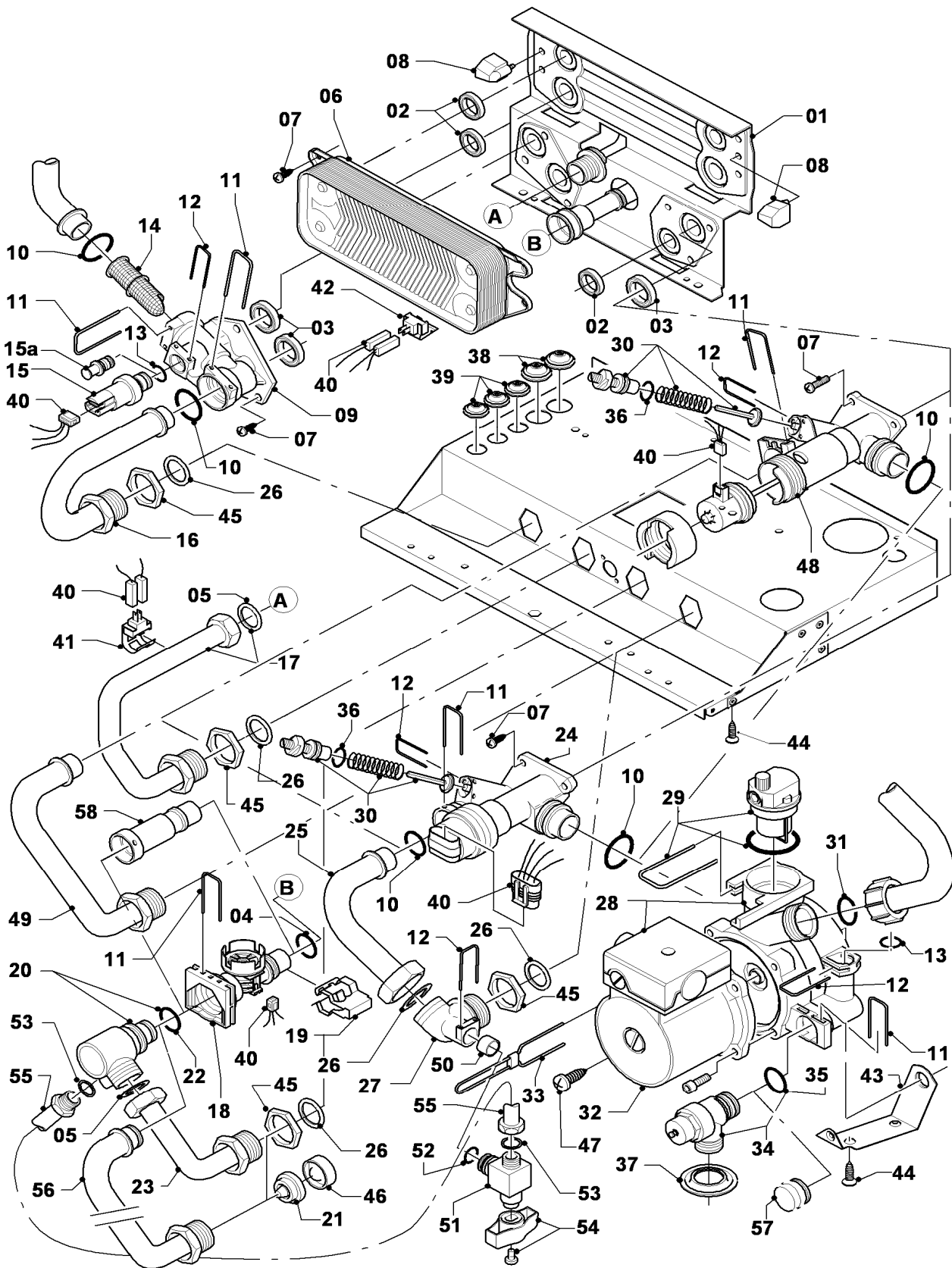
VMW 226/3-3, VMW 286/3-3

Pos.	Codice	Descrizione	Note
		02-07-073	
01	180932	Adattatore 60/100	con pezzi no. 02 - 04
02	147392	Tappo (5 pz.)	
03	981232	Guarnizione	
04	981233	O-ring EPDM (DN 60)	
05	0020018071	Pannello frontale	con pezzi no. 06 - 11
06	118096	Targhetta marchio Vaillant	
07	180939	Coperchio	con pezzi no. 09 - 11
08	180944	Cerniera	
09	-	-	180941 non più fornibile, sostituzione vedi esecuzione no. 10
10	180943	Maniglia (grigio)	con il pezzo no. 09
11	193538	Vite (10 pz.)	
12	-	-	non per questi apparecchi
13	180987	Supporto	
13	0020130588	Kit di fissaggio (viti + ancore)	non raffigurato
14	105839	Vite (10 pz.)	
15	500046	Vite	
16	-	-	accessorio, non é disponibile come ricambio
17	-	-	accessorio, non é disponibile come ricambio

Con riserva di modifiche!
Attenzione: I prezzi lordi sono da
rilevare dal vigente listino prezzi!

08 Parte idraulica (Hydroblock)

VMW 226/3-3, VMW 286/3-3



02 - 08 - 128.03

08 Parte idraulica (Hydroblock)

VMW 226/3-3, VMW 286/3-3

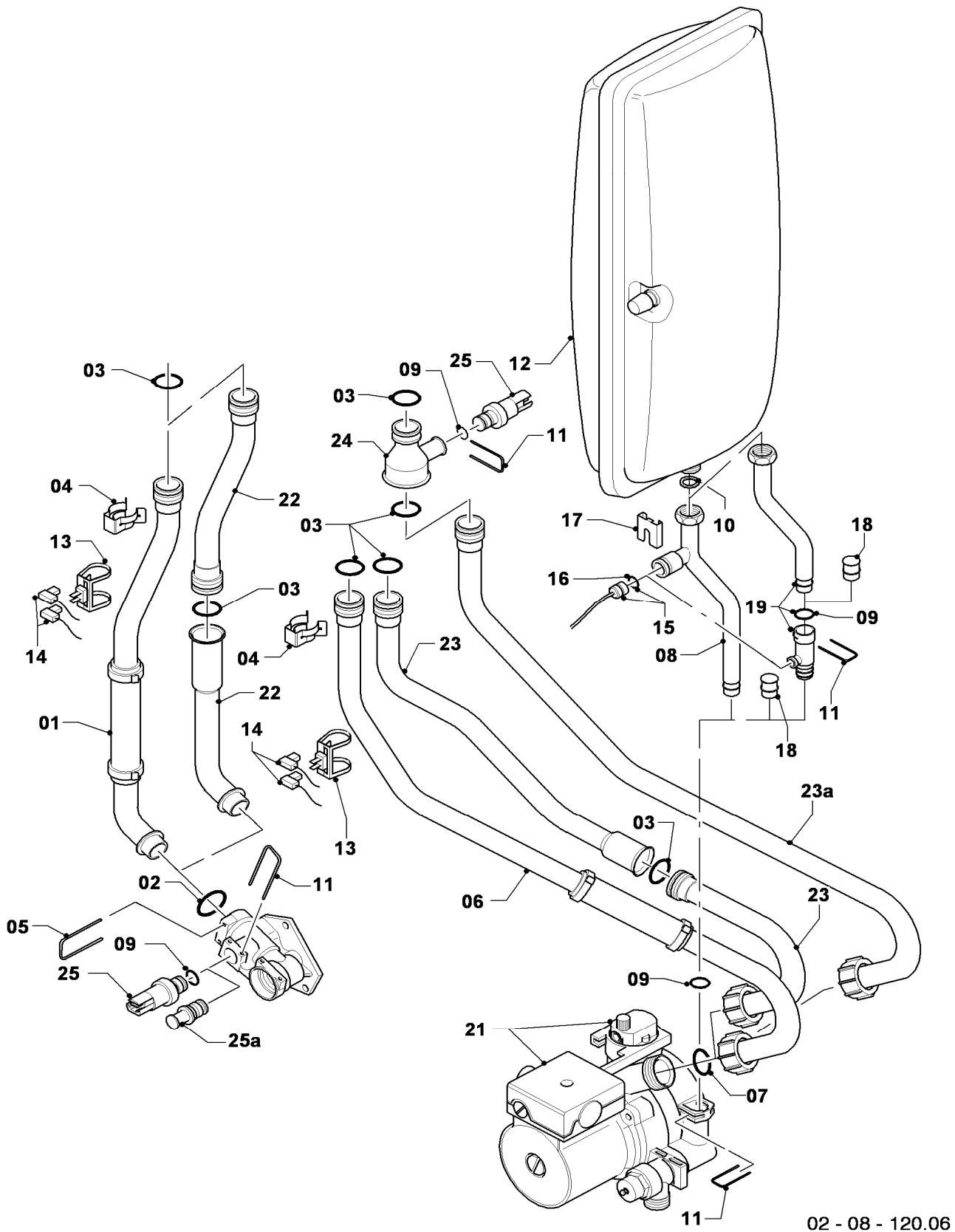
Pos.	Codice	Descrizione	Note
		02-08-128	
01	178965	Piastra	con pezzi no. 02, 03, 04, 05, 07, 08, 10, 19, 22, 26, 44
02	178969	Guarnizione (10 pz.)	
03	193535	Guarnizione (10 pz.)	
04	178991	O-ring (10 pz.)	
05	981142	Guarnizione (10 pz.)	
06	0020020018	Scambiatore secondario (13 piastre)	con pezzi no. 02, 07
07	178967	Vite M5 x 18 mm (10 pz.)	
08	193536	Guida (2 pz.)	
09	179031	Pezzo di raccordo	con pezzi no. 03, 07, 10, 11, 12, 13, 14, 15a
10	193537	O-ring (10 pz.)	
11	178992	Molla (10 pz.)	
12	0020107694	Clip (5 pz.)	
13	178993	O-ring (10 pz.)	
14	179030	Filtro	con pezzi no. 10, 11
15	0020059717	Sensore (pressione dell'acqua)	con pezzi no. 12, 13
15a	-	-	non fornibile, vedi esecuzione no. 09
16	179033	Tubo	con pezzi no. 10, 26
17	179034	Tubo	con il pezzo no. 26
18	178988	Flussometro	con pezzi no. 04, 11, 19, 22
19	178966	Staffa blocco	
20	0020018067	Pezzo di raccordo	con pezzi no. 05, 11, 22
21	-	-	non per questi apparecchi
22	981163	O-ring (10 pz.)	
23	179037	Tubo	con pezzi no. 05, 21, 26, 46
24	-	-	non é disponibile
25	179036	Tubo	con pezzi no. 10, 26
26	981140	Guarnizione 3/4 (10 pz.)	
27	0020018068	Pezzo di raccordo	con il pezzo no. 26, 52
28	178983	Pompa	con pezzi no. 02, 03, 10, 11, 13, 29, 31, 35, 47
29	104521	Valvola scarico aria automatica	
30	178980	By-pass manuale	con il pezzo no. 12
31	193539	O-ring (10 pz.)	
32	-	-	non fornibile, vedi esecuzione no. 28
33	178981	Staffa blocco	
34	178985	Valvola di sicurezza (3 bar)	con pezzi no. 11, 35
35	178986	O-ring (10 pz.)	
36	981165	O-ring (10 pz.)	
37	980765	Guarnizione rossa	
38	509120	Guarnizione (10 pz.)	
39	509121	Guarnizione (10 pz.)	
40	0020018070	Cablaggio	
41	-	-	non per questi apparecchi
42	103430	Sonda NTC scambiatore secondario	
43	178984	Supporto	
44	235715	Vite autofilett. (ST 4,8x 9,5) ISO 7049	
45	193598	Dado (4 pz.)	
46	074514	Filtro	
47	235756	Vite autofilettante (ST 4,8x19)	
48	0020020015	Valvola deviatrice	con pezzi no. 02, 03, 07, 10, 11, 12, 30
49	-	-	non é disponibile
50	0020018064	Valvola di non ritorno	
51	0020018065	Rubinetto di carico	con pezzi no. 52, 53
52	981154	O-ring (10 pz.)	
53	981146	Guarnizione (10 pz.)	
54	0020010292	Manópola (2 pz.)	
55	0020018066	Tubo	con il pezzo no. 53
56	-	-	non per questi apparecchi
57	-	-	non per questi apparecchi
58	0020069578	Allacciamento	con pezzi no. 04, 22

Con riserva di modifiche!

Attenzione: I prezzi lordi sono da rilevare dal vigente listino prezzi!

08a Parte idraulica

VMW 226/3-3, VMW 286/3-3



02 - 08 - 120.06

08a Parte idraulica

VMW 226/3-3, VMW 286/3-3

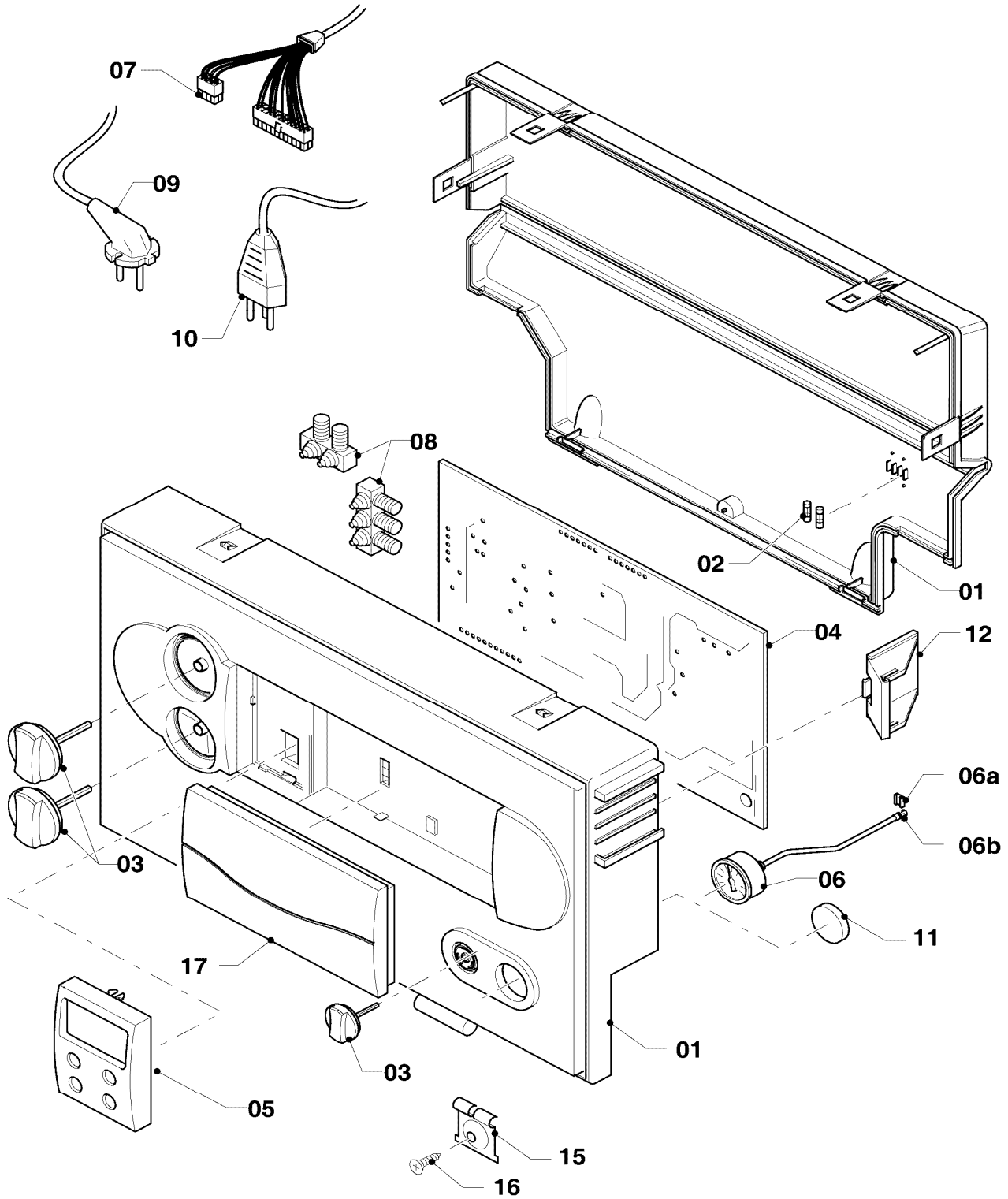
Pos.	Codice	Descrizione	Note
		02-08-120	
01	-	-	180946 non più fornibile, vedi esecuzione no. 22
02	193537	O-ring (10 pz.)	
03	103415	O-ring (10 pz.)	
04	103417	Molla (10 pz.)	
05	178992	Molla (10 pz.)	
06	-	-	180948 non più fornibile, vedi esecuzione no. 23a
07	193539	O-ring (10 pz.)	
08	-	-	non più fornibile, vedi esecuzione no. 19
09	178993	O-ring (10 pz.)	
10	981149	Guarnizione (10 pz.)	
11	0020107694	Clip (5 pz.)	
12	181051	Vaso di espansione 10 litri	
13	193592	Sonda NTC	
14	193586	Cablaggio principale	
15	180982	Manometro	
16	981155	O-ring (10 pz.)	
17	085751	Molla di bloccaggio	
18	-	-	non per questi apparecchi
19	0020025045	Tubo raccordo	con pezzi no. 10, 11, 16, 17
20	-	-	non per questi apparecchi
21	178983	Pompa	
22	0020068956	Tubo raccordo	con pezzi no. 02, 03
23	-	-	non più fornibile, vedi esecuzione no. 23a
23a	0020068958	Tubo raccordo	con pezzi no. 03, 04, 07, 09, 11, 24, 25a
24	0020087657	Adattatore	con pezzi no. 03, 09, 11, 25a
25	0020059717	Sensore (pressione dell'acqua)	con pezzi no. 09, 11
25a	-	-	non fornibile, vedi esecuzione no. 23a, 24

Con riserva di modifiche!

Attenzione: I prezzi lordi sono da rilevare dal vigente listino prezzi!

12 Scatola comandi

VMW 226/3-3, VMW 286/3-3



02-12-046.04

12 Scatola comandi

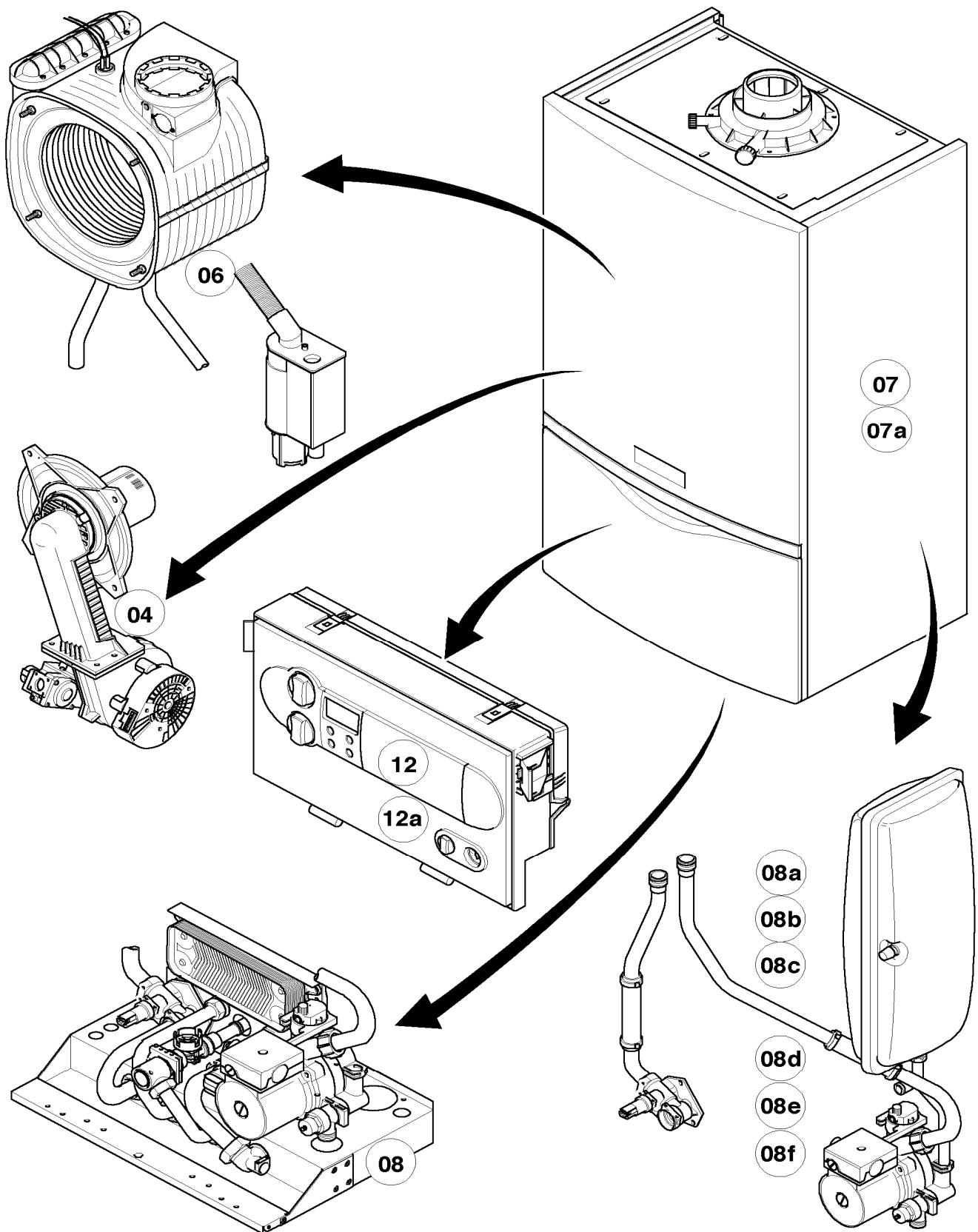
VMW 226/3-3, VMW 286/3-3

Pos.	Codice	Descrizione	Note
		02-12-046	
01	193582	Coperchio	
02	251955	Fusibile 2,0 AT (10 pz.)	
03	0020074963	Manopole grigio, kit di 3 pz.	
04	0020107811	Pannello comandi	con il pezzo no. 02
05	0020040154	Display	
06	180982	Manometro	
06a	085751	Molla di bloccaggio	
06b	981155	O-ring (10 pz.)	
07	193586	Cablaggio principale	connettore X20
07	0020018070	Cablaggio	connettore X2
08	078533	Passacavo	
09	-	-	non per questi apparecchi
10	-	-	non per questi apparecchi
11	-	-	non per questi apparecchi
12	193583	Supporto	
13	-	-	non per questi apparecchi
14	-	-	non per questi apparecchi
15	0020020025	Supporto (2 pz.)	con il pezzo no. 16
16	235715	Vite autofilett. (ST 4,8x 9,5) ISO 7049	
17	0020130489	Coperchio regolatore, bigio	

Con riserva di modifiche!
Attenzione: I prezzi lordi sono da
rilevare dal vigente listino prezzi!

Panoramica gruppo di costruzione

VMW 236/3-5, VMW 296/3-5, VMW 346/3-5, VMW 236/3-5 R3, VMW 296/3-5 R3, VMW 346/3-5 R3

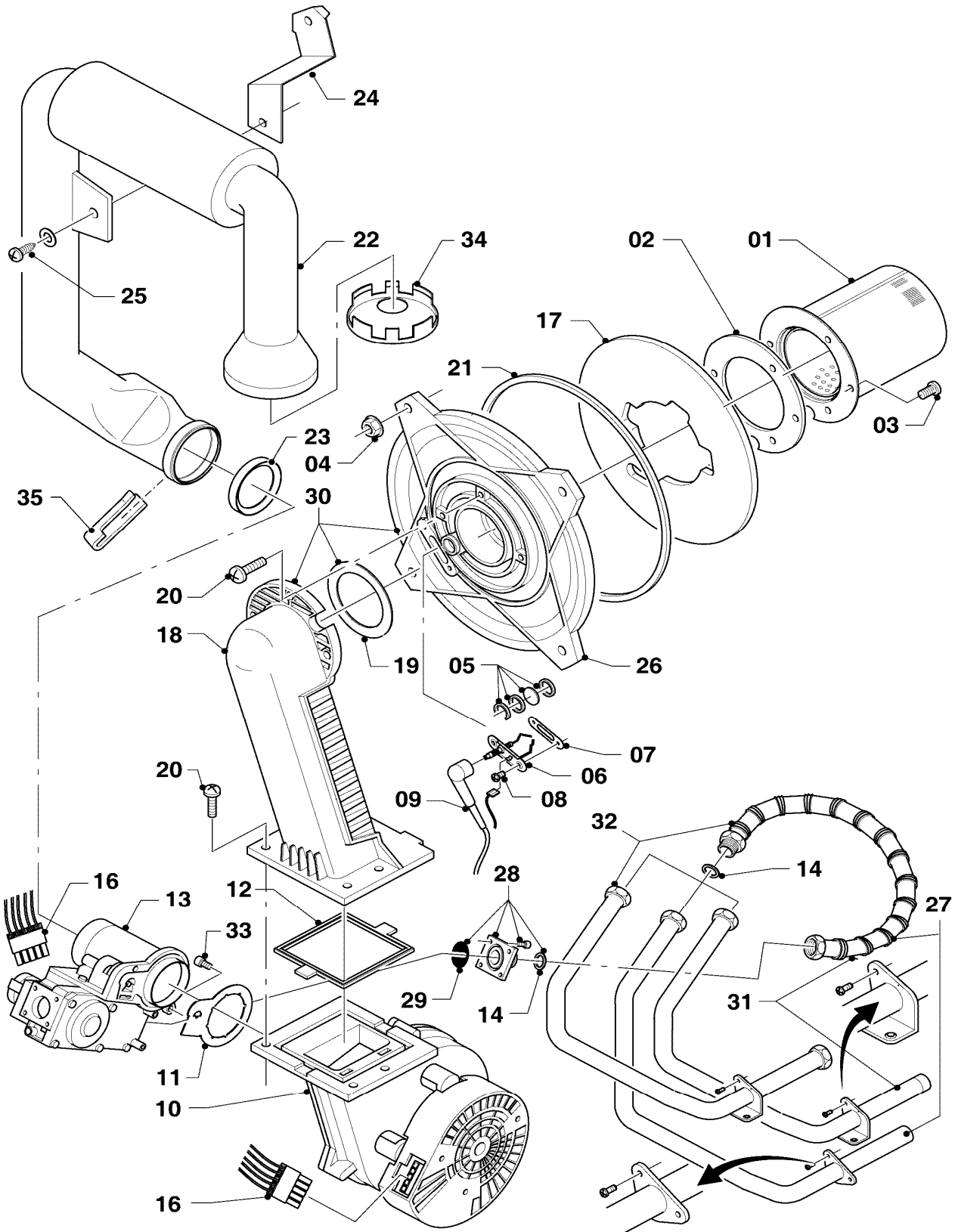


02 - 00 - 077.04

Con riserva di modifiche!
Attenzione: I prezzi lordi sono da
rilevare dal vigente listino prezzi!

04 Bruciatore

VMW 236/3-5, VMW 296/3-5, VMW 346/3-5, VMW 236/3-5 R3, VMW 296/3-5 R3, VMW 346/3-5 R3



02-04-038.07

04 Bruciatore

VMW 236/3-5, VMW 296/3-5, VMW 346/3-5, VMW 236/3-5 R3, VMW 296/3-5 R3, VMW 346/3-5 R3

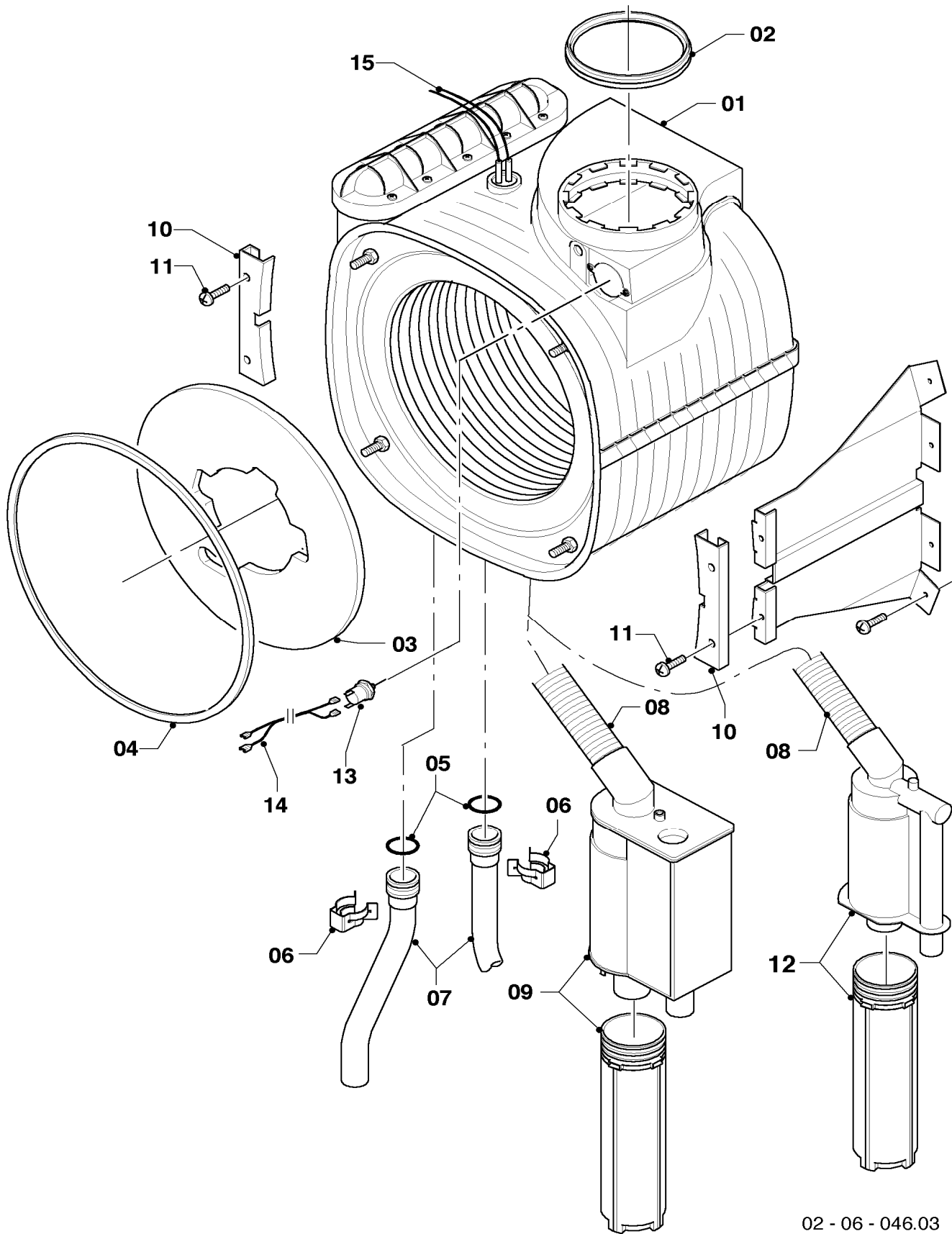
Pos.	Codice	Descrizione	Note
		02-04-038	
00	0020018315	Kit trasformazione a propano	H -> P (non raffigurato)
00	0020018316	Kit trasformazione a metano	P -> H (non raffigurato)
01	049324	Bruciatore	VMW 236/3-5, con pezzi no. 02, 03
01	049345	Bruciatore	VMW 296/3-5, con pezzi no. 02, 03
01	050430	Bruciatore	VMW 346/3-5, con pezzi no. 02, 03
01	049324	Bruciatore	VMW 236/3-5 R3, con pezzi no. 02, 03
01	049345	Bruciatore	VMW 296/3-5 R3, con pezzi no. 02, 03
01	050430	Bruciatore	VMW 346/3-5 R3, con pezzi no. 02, 03
02	981103	Guarnizione	
03	105900	Vite (10 pz.)	
04	0020026537	Dado (5 pz.)	
05	161245	Vetrino ispezione	
06	090709	Elettrodo accensione	con pezzi no. 07, 08
07	981330	Guarnizione	
08	118883	Vite	
09	193590	Cavo di accensione	
09	0020075412	Presa	non raffigurato
10	193593	Ventilatore	con pezzi no. 11, 12
11	981104	Guarnizione	
12	193594	Guarnizione	
13	053470	Gruppo gas	VMW 236/3-5, con pezzi no. 11, 14, 29
13	053471	Gruppo gas	VMW 296/3-5, con pezzi no. 11, 14, 29
13	053500	Gruppo gas	VMW 346/3-5, con pezzi no. 11, 14, 29
13	053470	Gruppo gas	VMW 236/3-5 R3, con pezzi no. 11, 14, 29
13	053471	Gruppo gas	VMW 296/3-5 R3, con pezzi no. 11, 14, 29
13	053500	Gruppo gas	VMW 346/3-5 R3, con pezzi no. 11, 14, 29
14	981142	Guarnizione (10 pz.)	
16	193586	Cablaggio principale	VMW 236/3-5
16	193586	Cablaggio principale	VMW 296/3-5
16	0020025036	Cablaggio principale	VMW 346/3-5
16	193586	Cablaggio principale	VMW 236/3-5 R3
16	193586	Cablaggio principale	VMW 296/3-5 R3
16	0020025036	Cablaggio principale	VMW 346/3-5 R3
17	193595	Piastra isolante	con pezzi no. 02, 03
18	-	-	non fornibile, vedi esecuzione no. 30
19	0020107727	Guarnizione	
20	193597	Vite (10 pz.)	
21	0020025929	Set di guarnizioni	con il pezzo no. 07
22	193599	Tubo aspirazione aria	VMW 236/3-5, con il pezzo no. 23
22	103404	Tubo aspirazione aria	VMW 296/3-5, con il pezzo no. 23
22	103404	Tubo aspirazione aria	VMW 346/3-5, con il pezzo no. 23
22	193599	Tubo aspirazione aria	VMW 236/3-5 R3, con il pezzo no. 23
22	103404	Tubo aspirazione aria	VMW 296/3-5 R3, con il pezzo no. 23
22	103404	Tubo aspirazione aria	VMW 346/3-5 R3, con il pezzo no. 23
23	981111	Guarnizione	
24	103405	Supporto	
25	235756	Vite autofilettante (ST 4,8x19)	
26	-	-	non fornibile, vedi esecuzione no. 30
27	180945	Tubo	fino a 01/07 (con il pezzo no. 28)
28	0020010868	Adattatore	
29	982319	O-ring	
30	0020010867	Flangia, con curva	con pezzi no. 02, 03, 04, 05, 07, 08, 12, 14, 17, 19, 20, 21
31	0020046863	Tubo	a partire da 02/07 (con il pezzo no. 28)
32	-	-	non per questi apparecchi
33	509685	Vite (10 pz.)	
34	-	-	non per questi apparecchi

Con riserva di modifiche!

Attenzione: I prezzi lordi sono da rilevare dal vigente listino prezzi!

06 Scambiatori

VMW 236/3-5, VMW 296/3-5, VMW 346/3-5, VMW 236/3-5 R3, VMW 296/3-5 R3, VMW 346/3-5 R3



02 - 06 - 046.03

06 Scambiatori

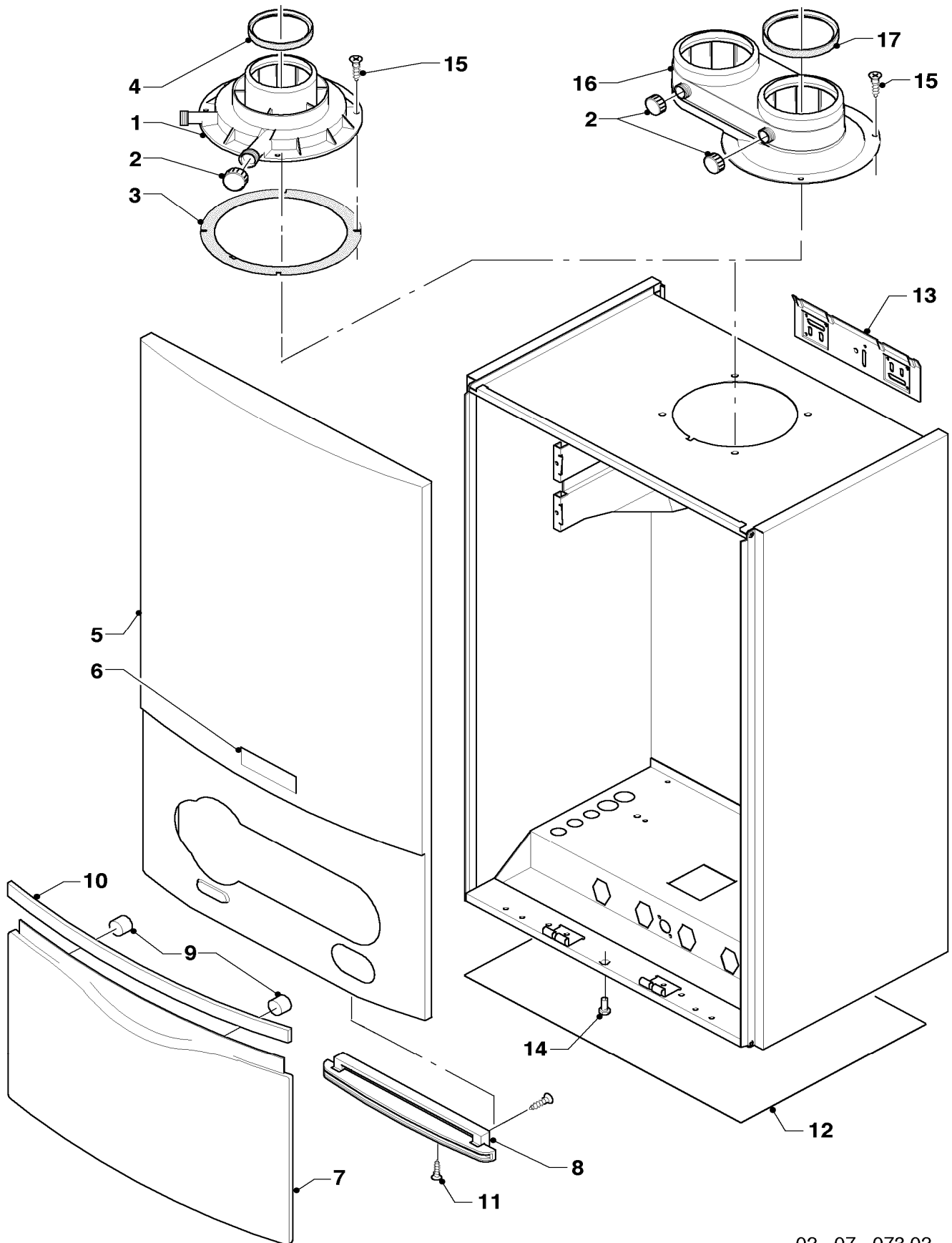
VMW 236/3-5, VMW 296/3-5, VMW 346/3-5, VMW 236/3-5 R3, VMW 296/3-5 R3, VMW 346/3-5 R3

Pos.	Codice	Descrizione	Note
		02-06-046	
01	103409	Scambiatore	VMW 236/3-5, con pezzi no. 02, 03, 04, 05, 06
01	103411	Scambiatore	VMW 296/3-5, con pezzi no. 02, 03, 04, 05, 06
01	103412	Scambiatore	VMW 346/3-5, con pezzi no. 02, 03, 04, 05, 06
01	103409	Scambiatore	VMW 236/3-5 R3, con pezzi no. 02, 03, 04, 05, 06
01	103411	Scambiatore	VMW 296/3-5 R3, con pezzi no. 02, 03, 04, 05, 06
01	103412	Scambiatore	VMW 346/3-5 R3, con pezzi no. 02, 03, 04, 05, 06
01	0020093190	Isolante 16 mm	per scambiatore, non raffigurato
02	981227	Guarnizione EPDM (DN 80)	
03	193595	Piastra isolante	
04	0020025929	Set di guarnizioni	
05	103415	O-ring (10 pz.)	
06	103417	Molla (10 pz.)	
07	-	-	vedi gruppo di costruzione 08a
08	-	-	non fornibile, vedi esecuzione no. 12
09	-	-	non per questi apparecchi
10	180989	Supporto (2 pz.)	con il pezzo no. 11
11	178968	Vite (10 pz.)	
12	180984	Sifone	con il pezzo no. 08
12	0020077919	O-ring (5 pz.)	non raffigurato, Sifone inferiore
13	-	-	non per questi apparecchi
14	-	-	non per questi apparecchi
15	0020052332	Bretella elettrica	

Con riserva di modifiche!
 Attenzione: I prezzi lordi sono da
 rilevare dal vigente listino prezzi!

07 Rivestimento

VMW 236/3-5, VMW 296/3-5, VMW 346/3-5, VMW 236/3-5 R3, VMW 296/3-5 R3, VMW 346/3-5 R3



02 - 07 - 073.02

07 Rivestimento

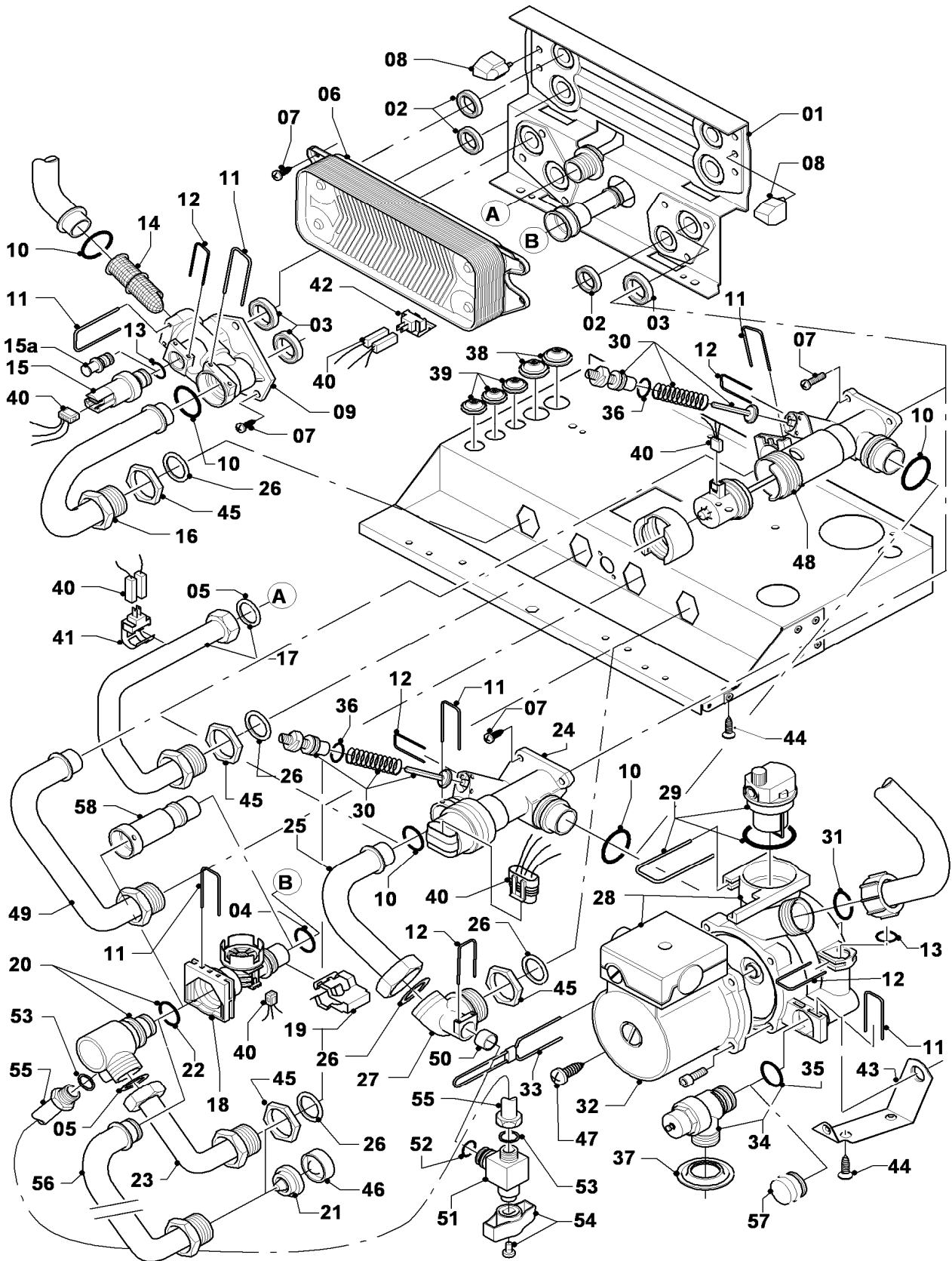
VMW 236/3-5, VMW 296/3-5, VMW 346/3-5, VMW 236/3-5 R3, VMW 296/3-5 R3, VMW 346/3-5 R3

Pos.	Codice	Descrizione	Note
		02-07-073	
01	180932	Adattatore 60/100	con pezzi no. 02, 03, 04
02	147392	Tappo (5 pz.)	
03	981232	Guarnizione	
04	981233	O-ring EPDM (DN 60)	
05	180935	Pannello frontale	VMW 236/3-5, con pezzi no. 06 - 11
05	180935	Pannello frontale	VMW 296/3-5, con pezzi no. 06 - 11
05	180936	Pannello frontale	VMW 346/3-5, con pezzi no. 06 - 11
05	180935	Pannello frontale	VMW 236/3-5 R3, con pezzi no. 06 - 11
05	180935	Pannello frontale	VMW 296/3-5 R3, con pezzi no. 06 - 11
05	180936	Pannello frontale	VMW 346/3-5 R3, con pezzi no. 06 - 11
06	118096	Targhetta marchio Vaillant	
07	180940	Coperchio	con pezzi no. 09 -11
08	180944	Cerniera	con il pezzo no. 11
09	-	-	180941 non più fornibile, sostituzione vedi esecuzione no. 10
10	180942	Maniglia (bianco)	con il pezzo no. 09
11	193538	Vite (10 pz.)	
12	180988	Copertura inferiore	
13	180987	Supporto	
13	0020130588	Kit di fissaggio (viti + ancore)	non raffigurato
14	105839	Vite (10 pz.)	
15	500046	Vite	
16	-	-	accessorio, non é disponibile come ricambio
17	-	-	accessorio, non é disponibile come ricambio

Con riserva di modifiche!
 Attenzione: I prezzi lordi sono da
 rilevare dal vigente listino prezzi!

08 Parte idraulica (Hydroblock)

VMW 236/3-5, VMW 296/3-5, VMW 346/3-5, VMW 236/3-5 R3, VMW 296/3-5 R3, VMW 346/3-5 R3



02 - 08 - 128.03

08 Parte idraulica (Hydroblock)

VMW 236/3-5, VMW 296/3-5, VMW 346/3-5, VMW 236/3-5 R3, VMW 296/3-5 R3, VMW 346/3-5 R3

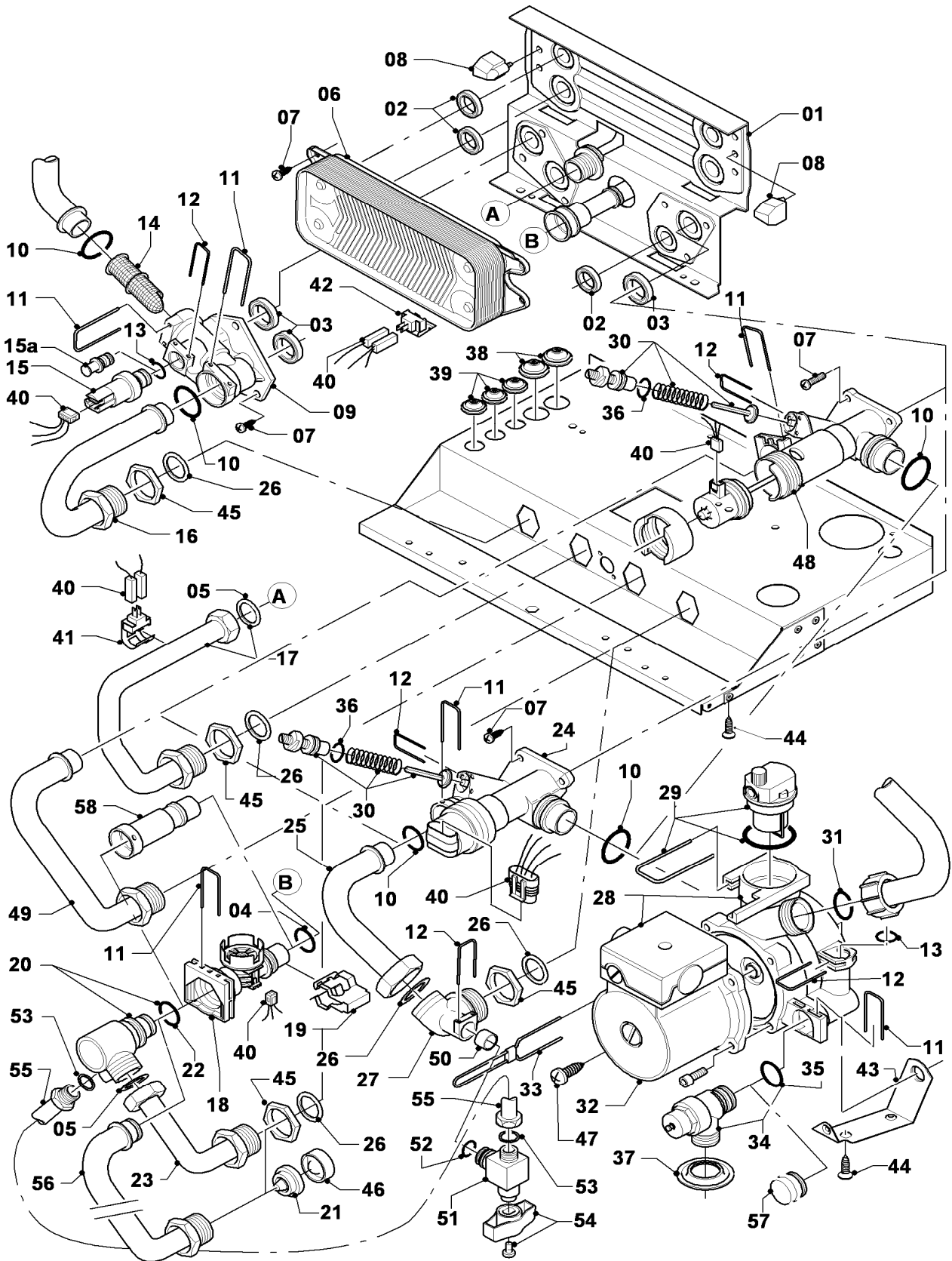
Pos.	Codice	Descrizione	Note
		02-08-128	
01	178965	Piastra	con pezzi no. 02, 03, 04, 05, 07, 08, 10, 19, 22, 26, 44
02	178969	Guarnizione (10 pz.)	
03	193535	Guarnizione (10 pz.)	
04	178991	O-ring (10 pz.)	
05	981142	Guarnizione (10 pz.)	
06	178973	Scambiatore secondario (20 piastre)	con pezzi no. 02, 07
07	178967	Vite M5 x 18 mm (10 pz.)	
08	193536	Guida (2 pz.)	
09	179031	Pezzo di raccordo	con pezzi no. 03, 07, 10, 11, 12, 13, 14, 15a
10	193537	O-ring (10 pz.)	
11	178992	Molla (10 pz.)	
12	0020107694	Clip (5 pz.)	
13	178993	O-ring (10 pz.)	
14	179030	Filtro	con pezzi no. 10, 11
15	0020059717	Sensore (pressione dell'acqua)	con pezzi no. 12, 13
15a	-	-	non fornibile, vedi esecuzione no. 09
16	179033	Tubo	con pezzi no. 10, 26
17	179034	Tubo	con il pezzo no. 26
18	178988	Flussometro	con pezzi no. 04, 11, 19, 22
19	178966	Staffa blocco	
20	0020018067	Pezzo di raccordo	con pezzi no. 05, 11, 22, 53
21	-	-	non per questi apparecchi
22	981163	O-ring (10 pz.)	
23	179037	Tubo	con pezzi no. 05, 21, 26, 46
24	0020132682	Valvola tre vie	VMW 236/3-5, con pezzi no. 02, 03, 07, 10, 11, 12, 30
24	0020132682	Valvola tre vie	VMW 296/3-5, con pezzi no. 02, 03, 07, 10, 11, 12, 30
24	0020132682	Valvola tre vie	VMW 346/3-5, con pezzi no. 02, 03, 07, 10, 11, 12, 30
24	0020132683	Valvola tre vie	VMW 236/3-5 R3, con pezzi no. 02, 03, 07, 10, 11, 12, 30
24	0020132683	Valvola tre vie	VMW 296/3-5 R3, con pezzi no. 02, 03, 07, 10, 11, 12, 30
24	0020132683	Valvola tre vie	VMW 346/3-5 R3, con pezzi no. 02, 03, 07, 10, 11, 12, 30
25	179036	Tubo	con pezzi no. 10, 26
26	981140	Guarnizione 3/4 (10 pz.)	
27	0020018068	Pezzo di raccordo	con pezzi no. 26, 52
28	178983	Pompa	con pezzi no. 02, 03, 10, 11, 13, 29, 31, 35, 47
29	104521	Valvola scarico aria automatica	
30	178980	By-pass manuale	con il pezzo no. 12
31	193539	O-ring (10 pz.)	
32	-	-	non fornibile, vedi esecuzione no. 28
33	178981	Staffa blocco	
34	178985	Valvola di sicurezza (3 bar)	con pezzi no. 11, 35
35	178986	O-ring (10 pz.)	
36	981165	O-ring (10 pz.)	
37	980765	Guarnizione rossa	
38	509120	Guarnizione (10 pz.)	
39	509121	Guarnizione (10 pz.)	
40	0020128697	Cablaggio	
41	103429	Sonda NTC uscita sanitario	
42	103430	Sonda NTC scambiatore secondario	
43	178984	Supporto	
44	235715	Vite autofilett. (ST 4,8x 9,5) ISO 7049	
45	193598	Dado (4 pz.)	
46	074514	Filtro	
47	235756	Vite autofilettante (ST 4,8x19)	
48	-	-	non per questi apparecchi
49	-	-	non per questi apparecchi

Con riserva di modifiche!

Attenzione: I prezzi lordi sono da rilevare dal vigente listino prezzi!

08 Parte idraulica (Hydroblock)

VMW 236/3-5, VMW 296/3-5, VMW 346/3-5, VMW 236/3-5 R3, VMW 296/3-5 R3, VMW 346/3-5 R3



02 - 08 - 128.03

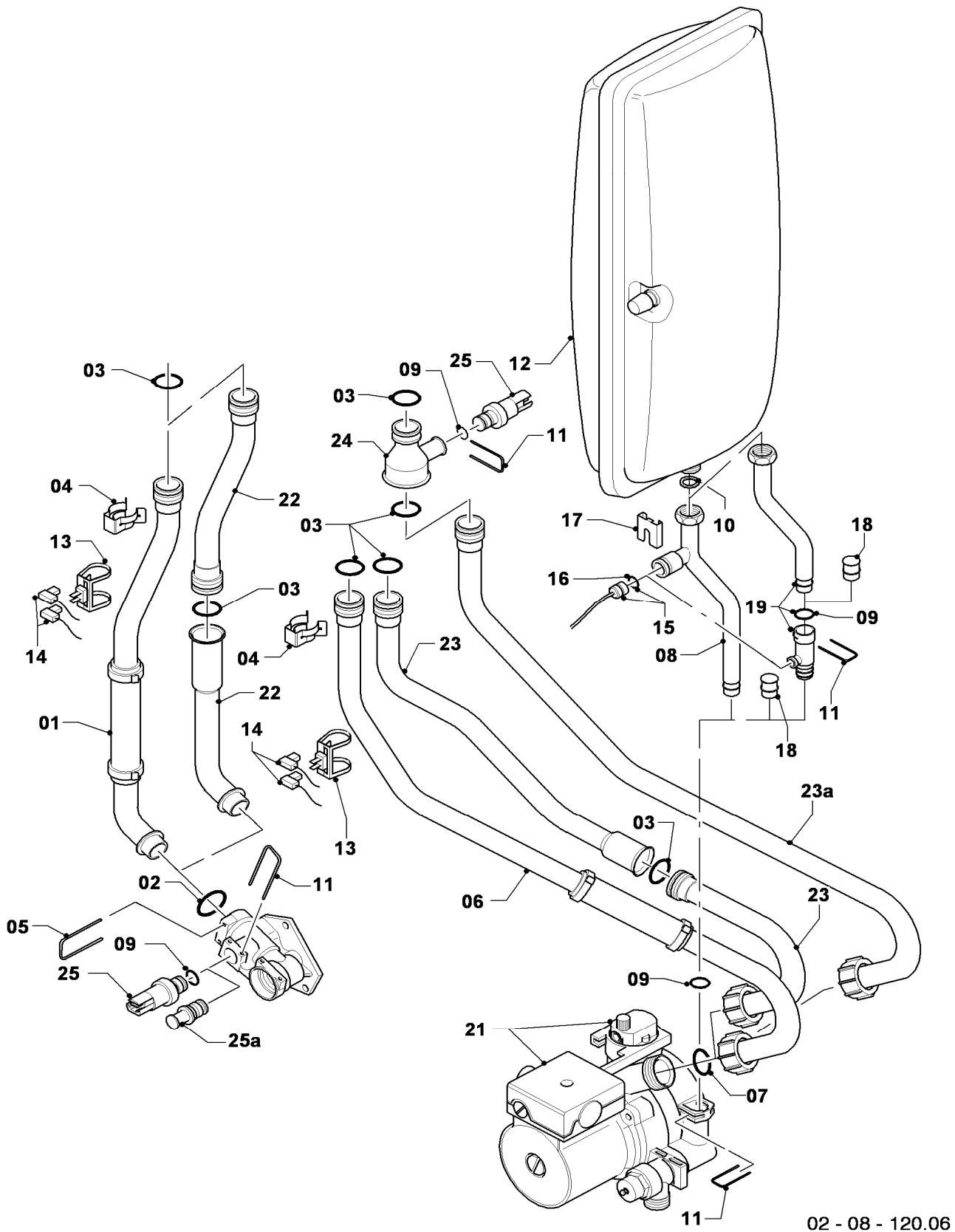
08 Parte idraulica (Hydroblock)

VMW 236/3-5, VMW 296/3-5, VMW 346/3-5, VMW 236/3-5 R3, VMW 296/3-5 R3, VMW 346/3-5 R3

Pos.	Codice	Descrizione	Note
		02-08-128	
50	0020018064	Valvola di non ritorno	
51	0020018065	Rubinetto di carico	con pezzi no. 52, 53
52	981154	O-ring (10 pz.)	
53	981146	Guarnizione (10 pz.)	
54	0020010292	Manópola (2 pz.)	
55	0020018066	Tubo	con il pezzo no. 53
56	-	-	non per questi apparecchi
57	-	-	non per questi apparecchi
58	0020069578	Allacciamento	con pezzi no. 04, 22

08a Parte idraulica

VMW 236/3-5, VMW 296/3-5, VMW 346/3-5, VMW 236/3-5 R3, VMW 296/3-5 R3, VMW 346/3-5 R3



02 - 08 - 120.06

08a Parte idraulica

VMW 236/3-5, VMW 296/3-5, VMW 346/3-5, VMW 236/3-5 R3, VMW 296/3-5 R3, VMW 346/3-5 R3

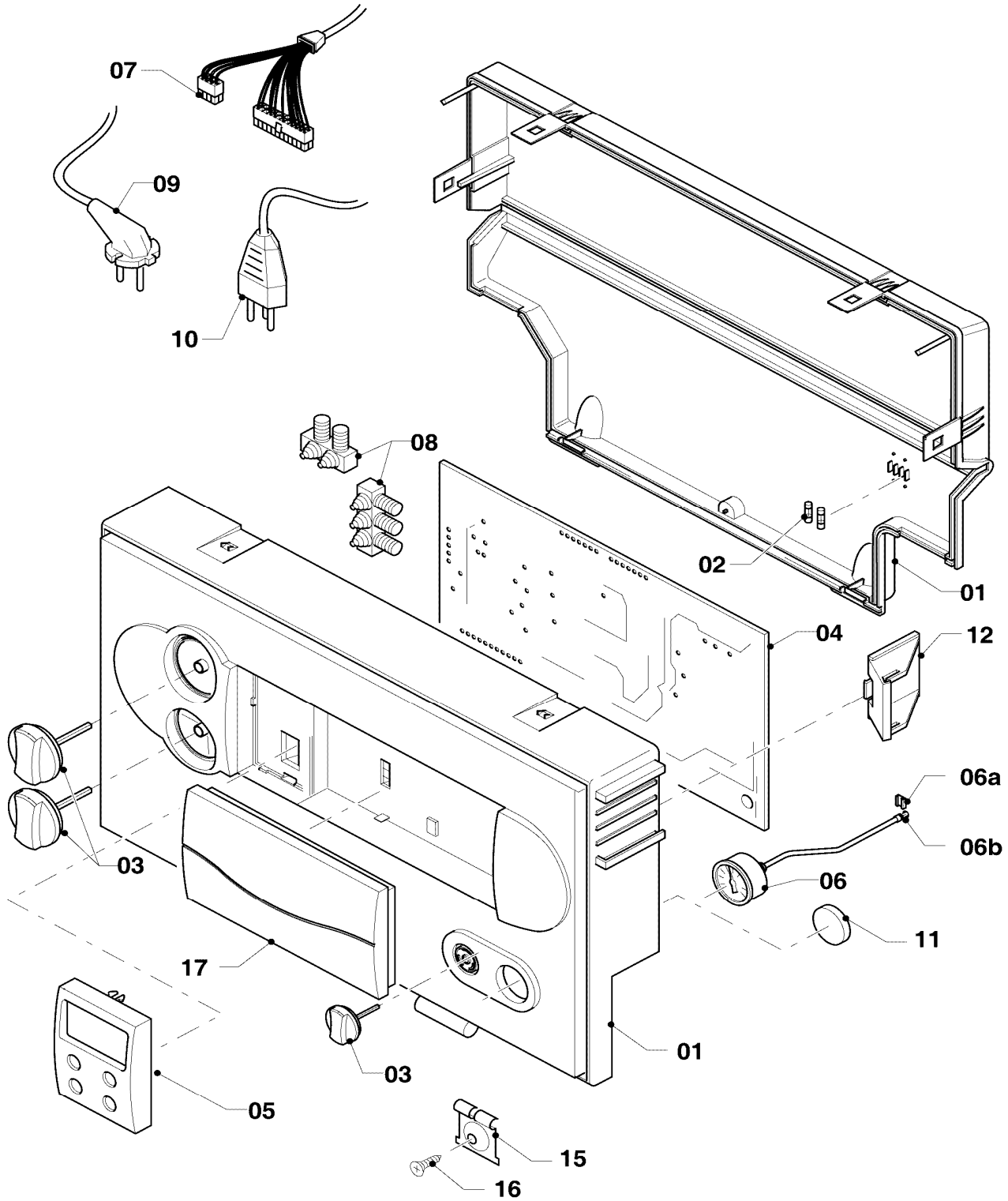
Pos.	Codice	Descrizione	Note
		02-08-120	
01	-	-	180946 non più fornibile, vedi esecuzione no. 22
02	193537	O-ring (10 pz.)	
03	103415	O-ring (10 pz.)	
04	103417	Molla (10 pz.)	
05	178992	Molla (10 pz.)	
06	-	-	180948 non più fornibile, vedi esecuzione no. 23a
07	193539	O-ring (10 pz.)	
08	-	-	non più fornibile, vedi esecuzione no. 19
09	178993	O-ring (10 pz.)	
10	981149	Guarnizione (10 pz.)	
11	0020107694	Clip (5 pz.)	
12	181051	Vaso di espansione 10 litri	
13	193592	Sonda NTC	
14	193586	Cablaggio principale	
15	180982	Manometro	
16	981155	O-ring (10 pz.)	
17	085751	Molla di bloccaggio	
18	-	-	non per questi apparecchi
19	0020025045	Tubo raccordo	con pezzi no. 10, 11, 16, 17
20	-	-	non per questi apparecchi
21	178983	Pompa	
22	0020068956	Tubo raccordo	VMW 236/3-5, con pezzi no. 02, 03
22	0020068956	Tubo raccordo	VMW 296/3-5, con pezzi no. 02, 03
22	0020068957	Tubo raccordo	VMW 346/3-5, con pezzi no. 02, 03
22	0020068956	Tubo raccordo	VMW 236/3-5 R3, con pezzi no. 02, 03
22	0020068956	Tubo raccordo	VMW 296/3-5 R3, con pezzi no. 02, 03
22	0020068957	Tubo raccordo	VMW 346/3-5 R3, con pezzi no. 02, 03
23	-	-	non più fornibile, vedi esecuzione no. 23a
23a	0020068958	Tubo raccordo	con pezzi no. 03, 04, 07, 09, 11, 24, 25a
24	0020087657	Adattatore	con pezzi no. 03, 09, 11, 25a
25	0020059717	Sensore (pressione dell'acqua)	con pezzi no. 09, 11
25a	-	-	non fornibile, vedi esecuzione no. 23a, 24

Con riserva di modifiche!

Attenzione: I prezzi lordi sono da rilevare dal vigente listino prezzi!

12 Scatola comandi (fino a 08/07)

VMW 236/3-5, VMW 296/3-5, VMW 346/3-5, VMW 236/3-5 R3, VMW 296/3-5 R3, VMW 346/3-5 R3



02-12-046.04

12 Scatola comandi (fino a 08/07)

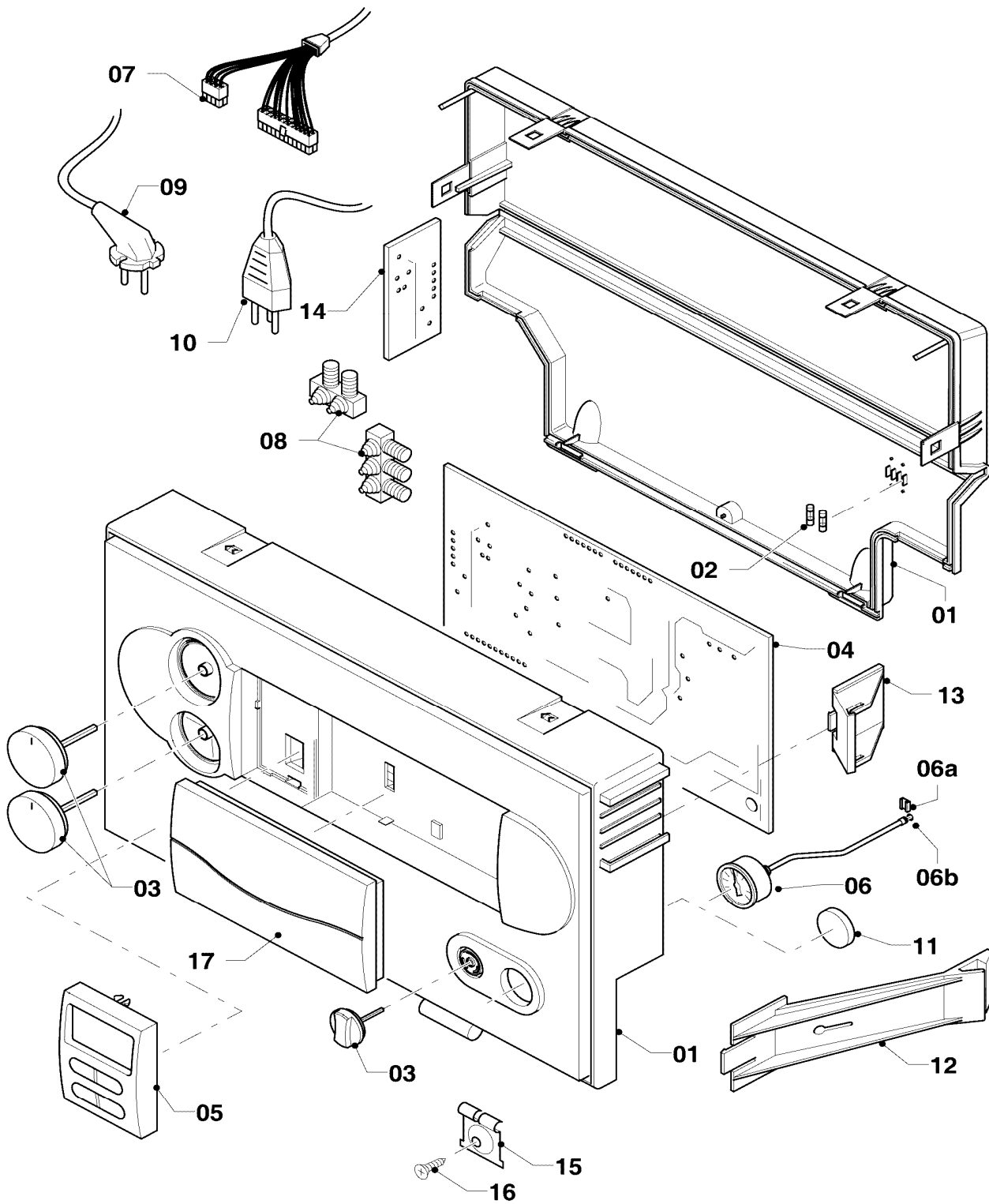
VMW 236/3-5, VMW 296/3-5, VMW 346/3-5, VMW 236/3-5 R3, VMW 296/3-5 R3, VMW 346/3-5 R3

Pos.	Codice	Descrizione	Note
		02-12-046	
01	193582	Coperchio	
02	251955	Fusibile 2,0 AT (10 pz.)	
03	0020074963	Manopole grigio, kit di 3 pz.	
04	0020107811	Pannello comandi	con il pezzo no. 02
05	0020056561	Display (grigio)	
06	180982	Manometro	
06a	085751	Molla di bloccaggio	
06b	981155	O-ring (10 pz.)	
07	193586	Cablaggio principale	VMW 236/3-5, connettore X20
07	193586	Cablaggio principale	VMW 296/3-5, connettore X20
07	0020025036	Cablaggio principale	VMW 346/3-5, connettore X20
07	0020128697	Cablaggio	connettore X2
08	078533	Passacavo	
09	-	-	non per questi apparecchi
10	-	-	non per questi apparecchi
11	-	-	non per questi apparecchi
12	193583	Supporto	VMW 236/3-5
12	193583	Supporto	VMW 296/3-5
12	193584	Supporto	VMW 346/3-5
13	-	-	non per questi apparecchi
14	-	-	non per questi apparecchi
15	0020020025	Supporto (2 pz.)	con il pezzo no. 16
16	235715	Vite autofilett. (ST 4,8x 9,5) ISO 7049	
17	0020130489	Coperchio regolatore, bigio	

Con riserva di modifiche!
 Attenzione: I prezzi lordi sono da
 rilevare dal vigente listino prezzi!

12a Scatola comandi (a partire da 09/07)

VMW 236/3-5, VMW 296/3-5, VMW 346/3-5, VMW 236/3-5 R3, VMW 296/3-5 R3, VMW 346/3-5 R3



02-12-048.04

12a Scatola comandi (a partire da 09/07)

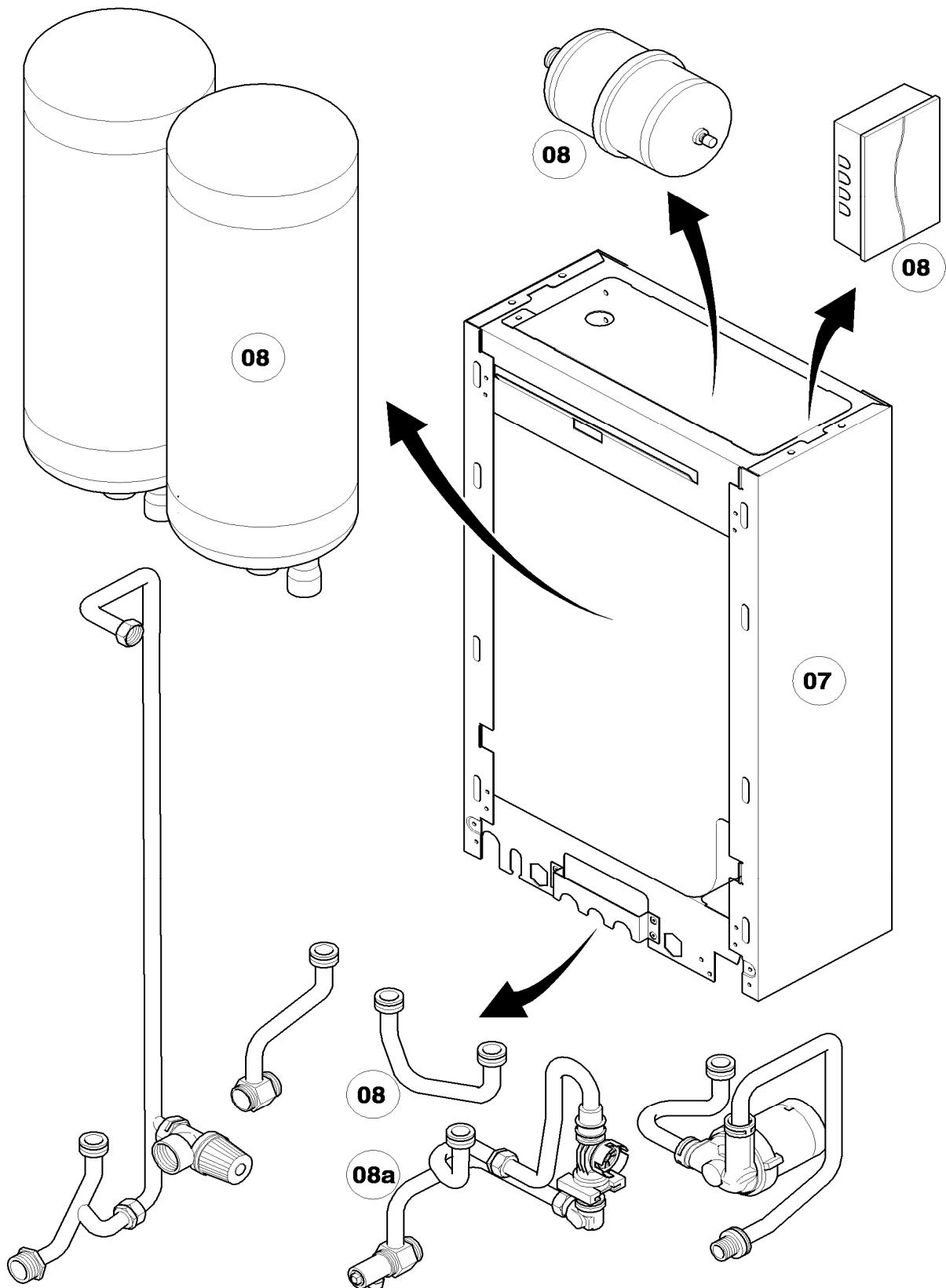
VMW 236/3-5, VMW 296/3-5, VMW 346/3-5, VMW 236/3-5 R3, VMW 296/3-5 R3, VMW 346/3-5 R3

Pos.	Codice	Descrizione	Note
		02-12-048	
01	0020041164	Coperchio (Performance, grigio)	con il pezzo no. 02
02	251955	Fusibile 2,0 AT (10 pz.)	2,0 AT
03	0020048969	Manopole grigio, kit di 3 pz.	
04	0020107811	Pannello comandi	con il pezzo no. 02
05	0020056561	Display (grigio)	
06	180982	Manometro	
06a	085751	Molla di bloccaggio	
06b	981155	O-ring (10 pz.)	
07	193586	Cablaggio principale	VMW 236/3-5, connettore X20
07	193586	Cablaggio principale	VMW 296/3-5, connettore X20
07	0020025036	Cablaggio principale	VMW 346/3-5, connettore X20
07	193586	Cablaggio principale	VMW 236/3-5 R3, connettore X20
07	193586	Cablaggio principale	VMW 296/3-5 R3, connettore X20
07	0020025036	Cablaggio principale	VMW 346/3-5 R3, connettore X20
07	0020128697	Cablaggio	connettore X2
08	078533	Passacavo	
09	-	-	non per questi apparecchi
10	-	-	non per questi apparecchi
11	-	-	non per questi apparecchi
12	-	-	non per questi apparecchi
13	193583	Supporto	VMW 236/3-5
13	193583	Supporto	VMW 296/3-5
13	193584	Supporto	VMW 346/3-5
13	193583	Supporto	VMW 236/3-5 R3
13	193583	Supporto	VMW 296/3-5 R3
13	193584	Supporto	VMW 346/3-5 R3
14	-	-	non per questi apparecchi
15	0020020025	Supporto (2 pz.)	con il pezzo no. 16
16	235715	Vite autofilett. (ST 4,8x 9,5) ISO 7049	
17	0020130489	Coperchio regolatore, bigio	

Con riserva di modifiche!
 Attenzione: I prezzi lordi sono da
 rilevare dal vigente listino prezzi!

Panoramica gruppo di costruzione

VIH CL 20 S

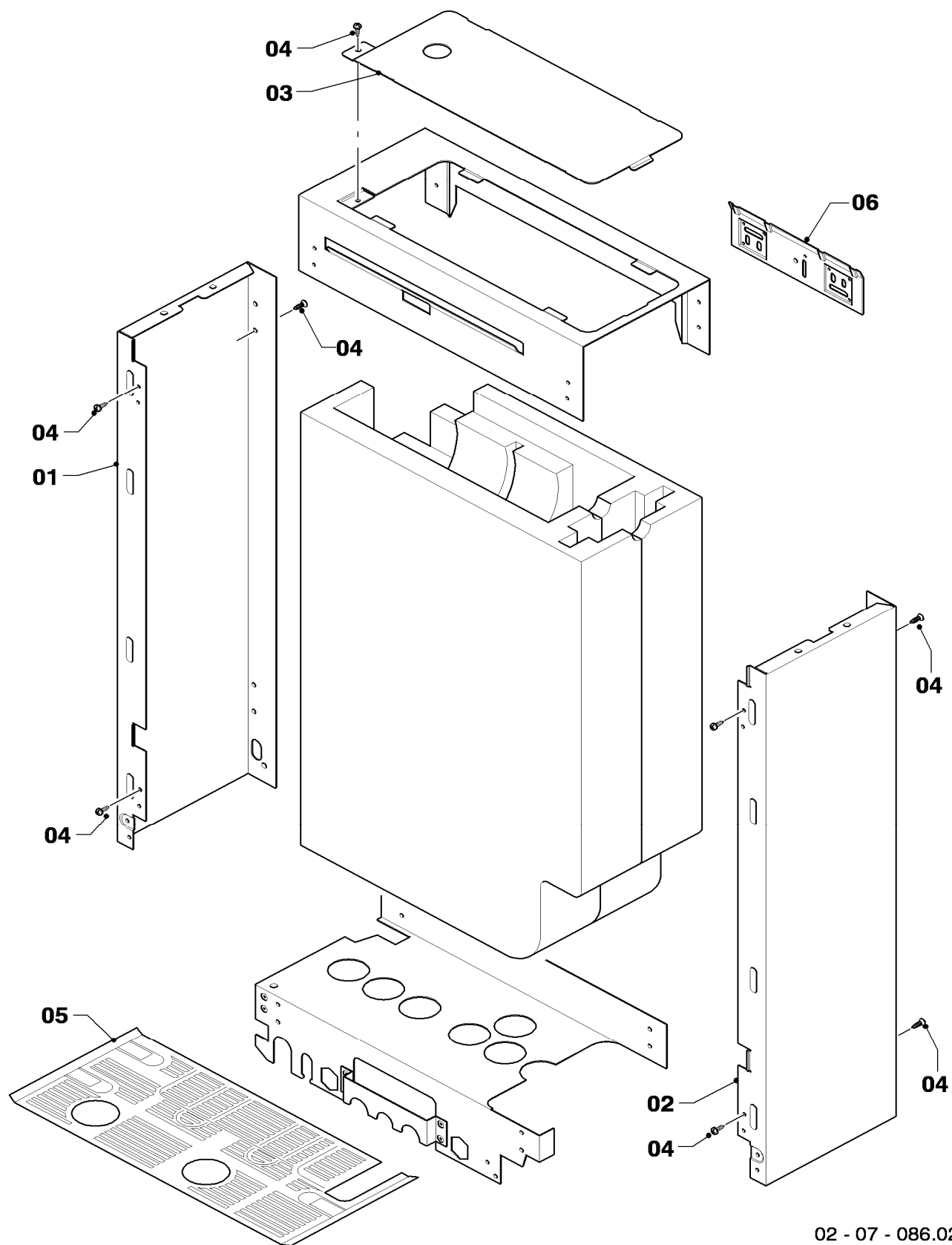


02 - 00 - 087.01

Con riserva di modifiche!
Attenzione: I prezzi lordi sono da
rilevare dal vigente listino prezzi!

07 Rivestimento

VIH CL 20 S



02 - 07 - 086.02

07 Rivestimento

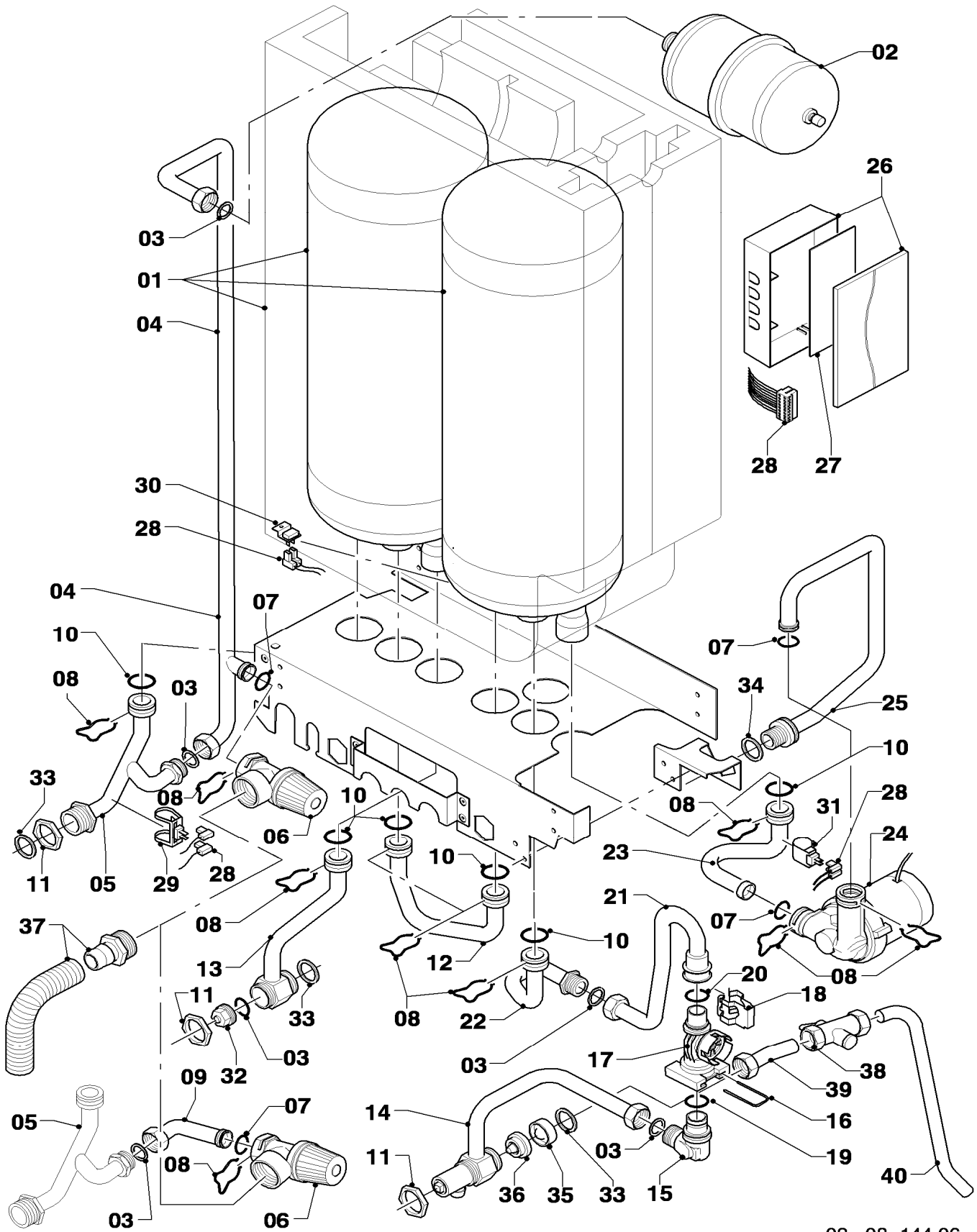
VIH CL 20 S

Pos.	Codice	Descrizione	Note
		02-07-086	
00	0020130588	Kit di fissaggio (viti + ancore)	non raffigurato
01	0020039777	Fianco	
02	0020039778	Fianco	
03	0020039779	Coperchio	
04	235715	Vite autofilett. (ST 4,8x 9,5) ISO 7049	
05	0020039780	Coperchio	
06	0020072997	Supporto	

Con riserva di modifiche!
Attenzione: I prezzi lordi sono da
rilevare dal vigente listino prezzi!

08 Parte idraulica

VIH CL 20 S



08 Parte idraulica

VIH CL 20 S

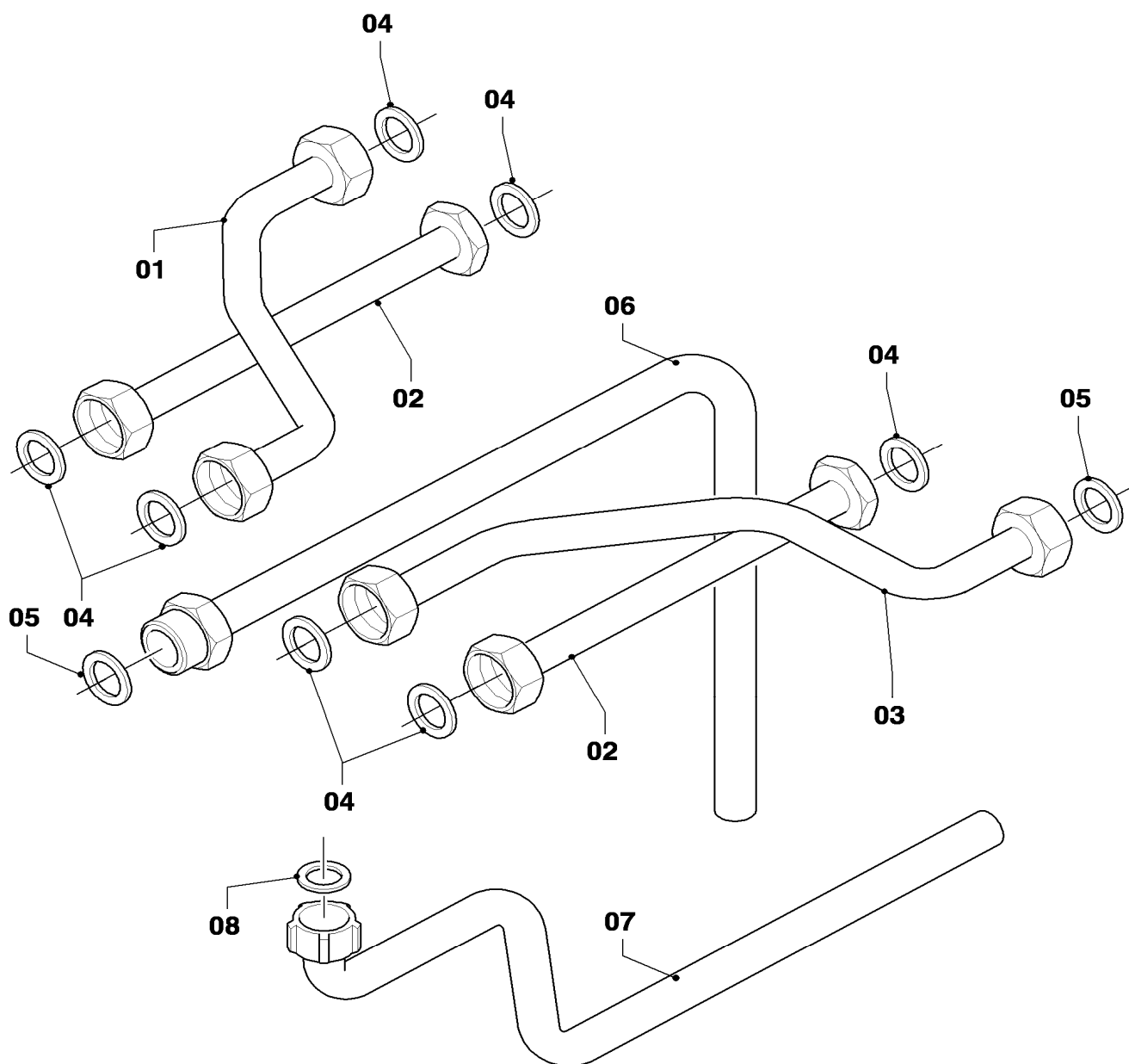
Pos.	Codice	Descrizione	Note
		02-08-144	
01	0020039782	Boiler	20 L
02	181081	Vaso di espansione 1 ltr. a.c.s.	
03	981142	Guarnizione (10 pz.)	
04	0020039784	Tube	con pezzi no. 03, 07
05	0020039785	Tube	con pezzi no. 03, 10
06	190745	Valvola di sicurezza san. 10 bar	con pezzi no. 07, 08
07	981165	O-ring (10 pz.)	
08	219622	Molla di bloccaggio (10 pz.)	
09	-	-	non per questi apparecchi
10	193537	O-ring (10 pz.)	
11	193598	Dado (4 pz.)	
12	0020039787	Tube	con il pezzo no. 10
13	0020039788	Tube	con pezzi no. 03, 10, 32
14	0020039789	Tube	con il pezzo no. 03
15	179032	Pezzo di raccordo	con pezzi no. 03, 19
16	178992	Molla (10 pz.)	
17	178988	Flussometro	con pezzi no. 18, 19, 20
18	178966	Staffa blocco	
19	981163	O-ring (10 pz.)	
20	178991	O-ring (10 pz.)	
21	0020039790	Tube	con pezzi no. 03, 20
22	0020039791	Tube	con pezzi no. 03, 10
23	0020039792	Tube	con pezzi no. 07, 10
24	0020039793	Pompa	con il pezzo no. 07
25	0020039794	Tube	con il pezzo no. 07
26	-	-	non fornibile
27	0020111282	Scheda comandi	
28	0020039795	Cablaggio	
29	0020068120	Sensore, NTC 19mm	
30	0020039796	Sonda NTC uscita sanitario	
31	103429	Sonda NTC uscita sanitario	
32	136376	Nipplo	
33	981140	Guarnizione 3/4 (10 pz.)	
34	981142	Guarnizione (10 pz.)	
35	074514	Filtro	
36	011603	Limitatore di acqua 14l/min	14,0 l
37	092002	Pezzo di raccordo	incl. Tube
38	-	-	non per questi apparecchi
39	-	-	non per questi apparecchi
40	-	-	non per questi apparecchi

Con riserva di modifiche!

Attenzione: I prezzi lordi sono da rilevare dal vigente listino prezzi!

08a Parte idraulica (Tubos -> apparecchio)

VIH CL 20 S



02 - 08 - 148.03

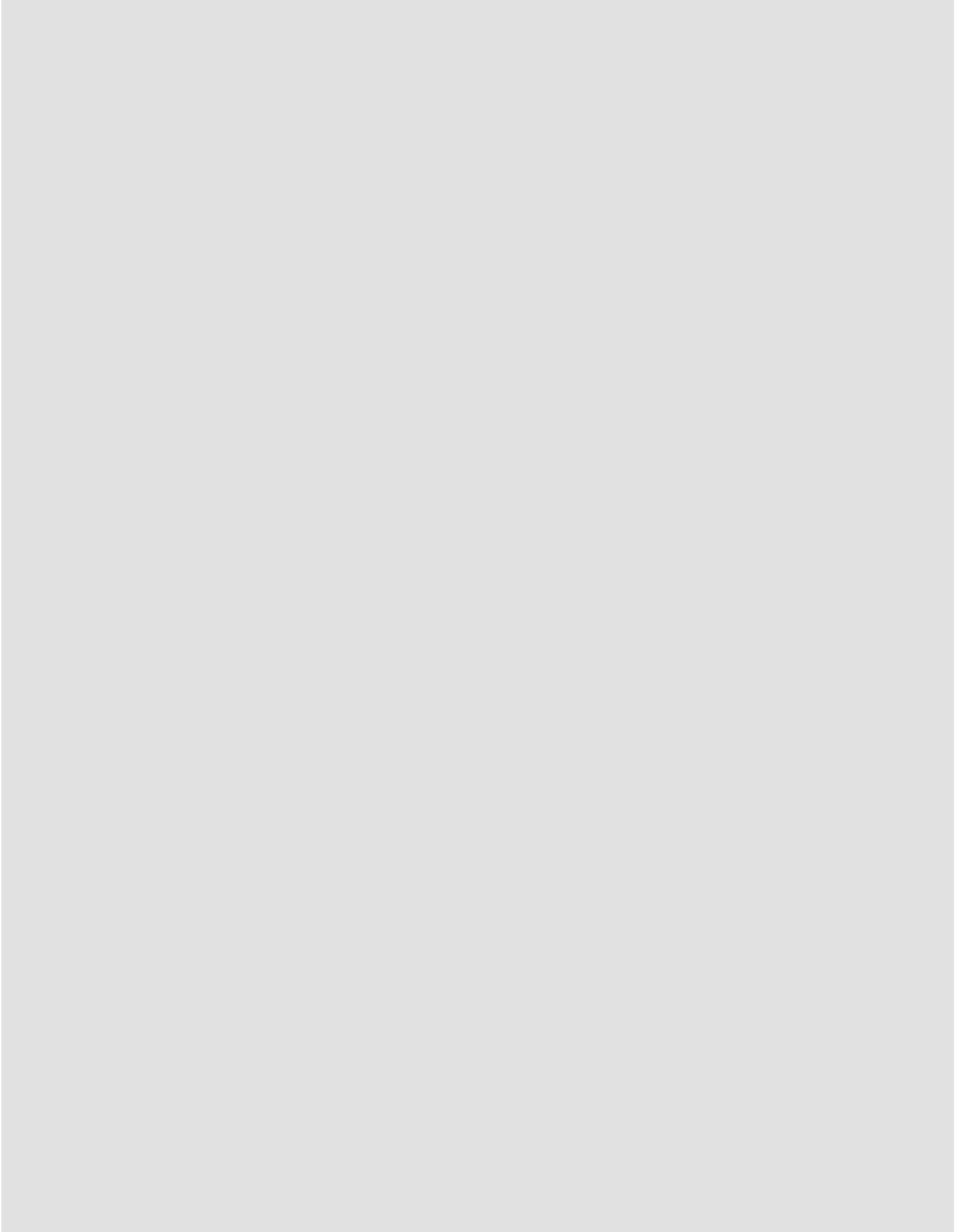
08a Parte idraulica (Tubos -> apparecchio)

VIH CL 20 S

Pos.	Codice	Descrizione	Note
		02-08-148	
01	0020039797	Tubo	
02	0020039798	Tubo	
03	0020039799	Tubo	
04	981140	Guarnizione 3/4 (10 pz.)	
05	981142	Guarnizione (10 pz.)	
06	-	-	non per questi apparecchi
07	0020073826	Tubo (Valvola di sicurezza)	con il pezzo no. 08
08	0020010298	Guarnizione (10 pz.)	

Con riserva di modifiche!
Attenzione: I prezzi lordi sono da
rilevare dal vigente listino prezzi!

Note



Vaillant Saunier Duval Italia S.p.A. unipersonale ■ Società soggetta all'attività di direzione e coordinamento della Vaillant GmbH
Via Benigno Crespi 70 ■ 20159 Milano ■ Tel. 02 / 69 71 21 ■ Fax 02 / 69 71 25 00
Uff. di Roma: Via Zoe Fontana 220 (Tecnocittà) ■ 00131 Roma ■ Tel. 06 / 419 12 42 ■ Fax 06 / 419 12 45
Gestione ordini ricambi: Tel. 06 / 419 14 69 ■ Fax 06 / 419 12 45
n. iscrizione Registro A.E.E.: IT08020000003755 ■ www.vaillant.it ■ info.italia@vaillant.it

0020018202_08 IT 05/2011 Con riserva di modifiche! / Attenzione: I prezzi lordi sono da / rilevare dal vigente listino prezzi!

Catalogue pièces détachées Onderdelencatalogus

0020018203.05 BE 01/2009



Chaudière murale ecoTEC plus, ecoTEC pro
Gaswandketel ecoTEC plus, ecoTEC pro

VC 306/3-5
VC 376/3-5
VCW 296/3-5
VCW 346/3-5
VCW 376/3-5
VC 136/3-3
VC 256/3-3
VCW 226/3-3
VCW 286/3-3



Aperçu - Inhoud

Aperçu sous-ensemble Onderdelengroepenoverzicht	VC 306/3-5, VC 376/3-5	3
04 Brûleur 04 Brander		4
06 Échangeur de chaleur 06 Binnenwerk		8
07 Habillage 07 Manteldelen		10
08 Pièces de raccordement (Hydroblock) 08 Aansluitdelen (Hydroblok)		12
08a Pièces de raccordement 08a Aansluitdelen		16
12 Tableau électrique (jusqu' à 08/07) 12 Schakelkast (tot 08/07)		20
12a Tableau électrique (à partir de 09/07) 12a Schakelkast (vanaf 09/07)		22
Aperçu sous-ensemble Onderdelengroepenoverzicht	VCW 296/3-5, VCW 346/3-5, VCW 376/3-5	25
04 Brûleur 04 Brander		26
06 Échangeur de chaleur 06 Binnenwerk		30
07 Habillage 07 Manteldelen		32
08 Pièces de raccordement (Hydroblock) 08 Aansluitdelen (Hydroblok)		34
08a Pièces de raccordement 08a Aansluitdelen		40
12 Tableau électrique (jusqu' à 08/07) 12 Schakelkast (tot 08/07)		44
12a Tableau électrique (à partir de 09/07) 12a Schakelkast (vanaf 09/07)		46

Pour vous permettre un fonctionnement durable de votre appareil, tout en le gardant conforme au modèle d'origine, seules les pièces détachées Vaillant doivent être utilisées lors des entretiens et dépannages!

Bij reparatie en onderhoud mogen alleen originele Vaillant-onderdelen worden toegepast. Zo blijft de toegelaten uitvoering van het toestel ongewijzigd en wordt het optimaal functioneren van het toestel voor langere tijd gegarandeerd.

Aperçu - Inhoud

Aperçu sous-ensemble Onderdelengroepenoverzicht	VC 136/3-3, VC 256/3-3	49
04 Brûleur 04 Brander		50
06 Échangeur de chaleur 06 Binnenwerk		54
07 Habillage 07 Manteldelen		56
08 Pièces de raccordement (Hydroblock) 08 Aansluitdelen (Hydroblok)		58
08a Pièces de raccordement 08a Aansluitdelen		62
12 Tableau électrique 12 Schakelkast		64
Aperçu sous-ensemble Onderdelengroepenoverzicht	VCW 226/3-3, VCW 286/3-3	67
04 Brûleur 04 Brander		68
06 Échangeur de chaleur 06 Binnenwerk		72
07 Habillage 07 Manteldelen		74
08 Pièces de raccordement (Hydroblock) 08 Aansluitdelen (Hydroblok)		76
08a Pièces de raccordement 08a Aansluitdelen		82
12 Tableau électrique 12 Schakelkast		84
Notes - Notities		86

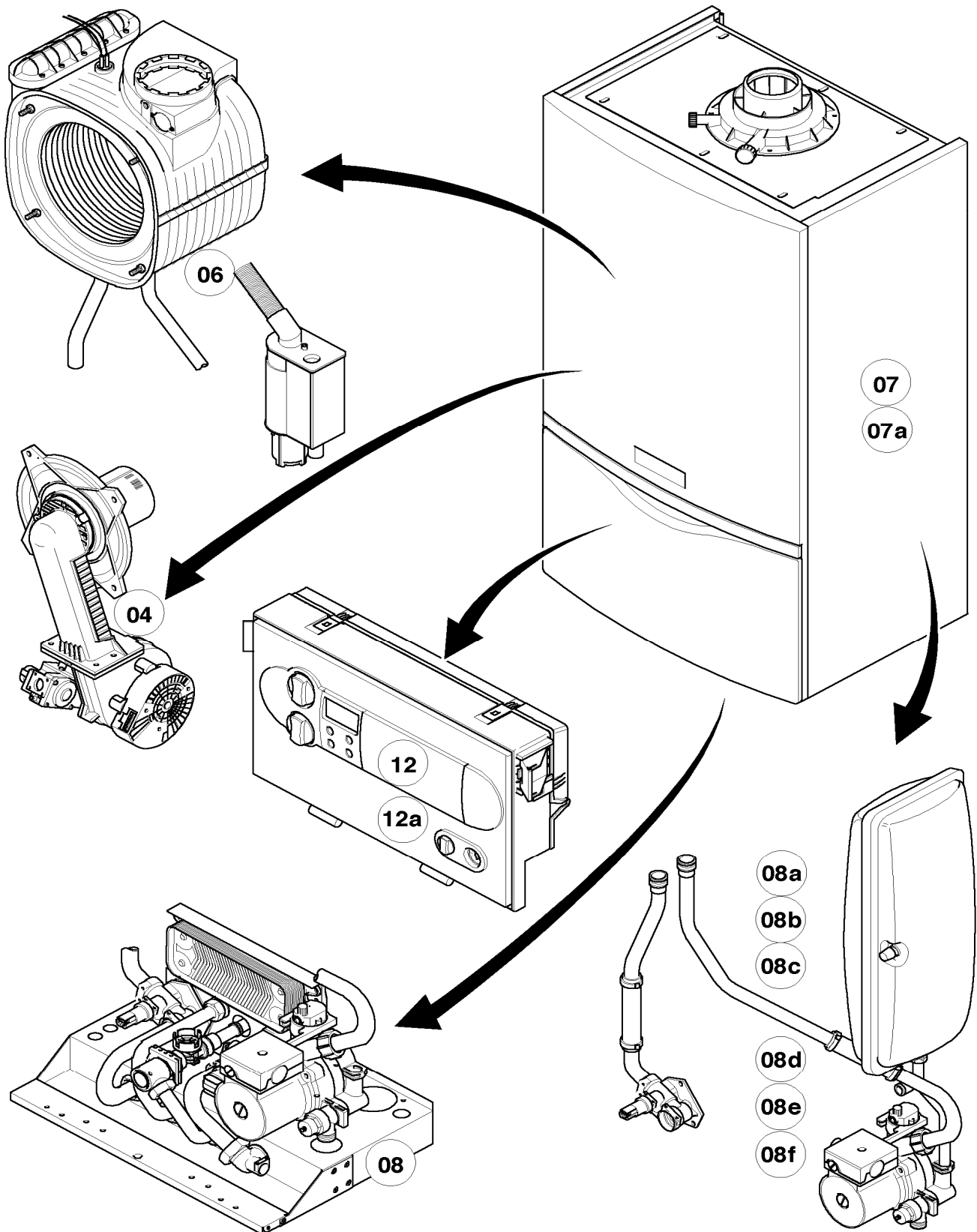
Pour vous permettre un fonctionnement durable de votre appareil, tout en le gardant conforme au modèle d'origine, seules les pièces détachées Vaillant doivent être utilisées lors des entretiens et dépannages!

Bij reparatie en onderhoud mogen alleen originele Vaillant-onderdelen worden toegepast. Zo blijft de toegelaten uitvoering van het toestel ongewijzigd en wordt het optimaal functioneren van het toestel voor langere tijd gegarandeerd.

Aperçu sous-ensemble - Onderdelengroepenoverzicht

VC 306/3-5

VC 376/3-5

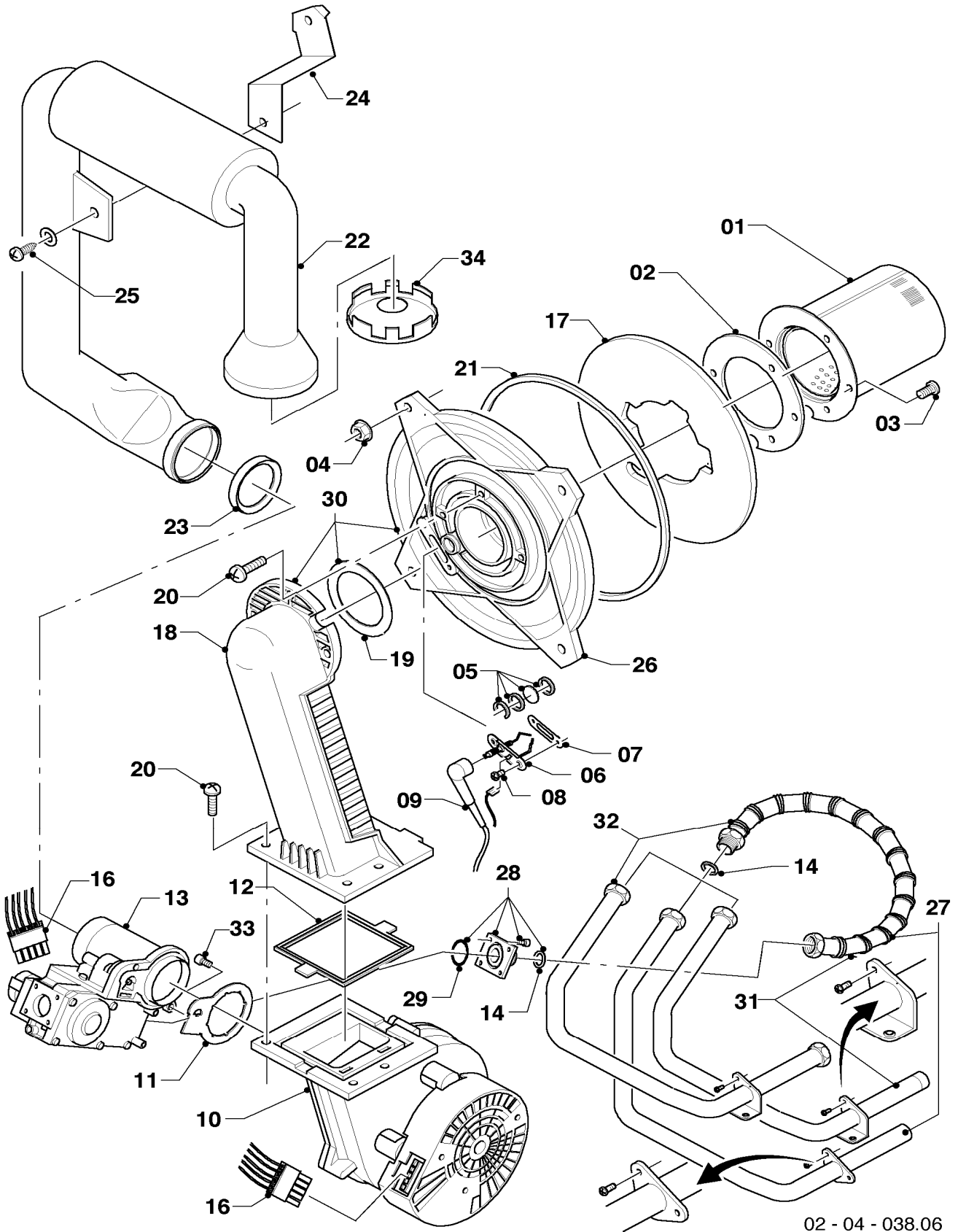


02 - 00 - 077.04

04 Brûleur - Brander

VC 306/3-5

VC 376/3-5



02 - 04 - 038.06

04 Brûleur - Brander

VC 306/3-5

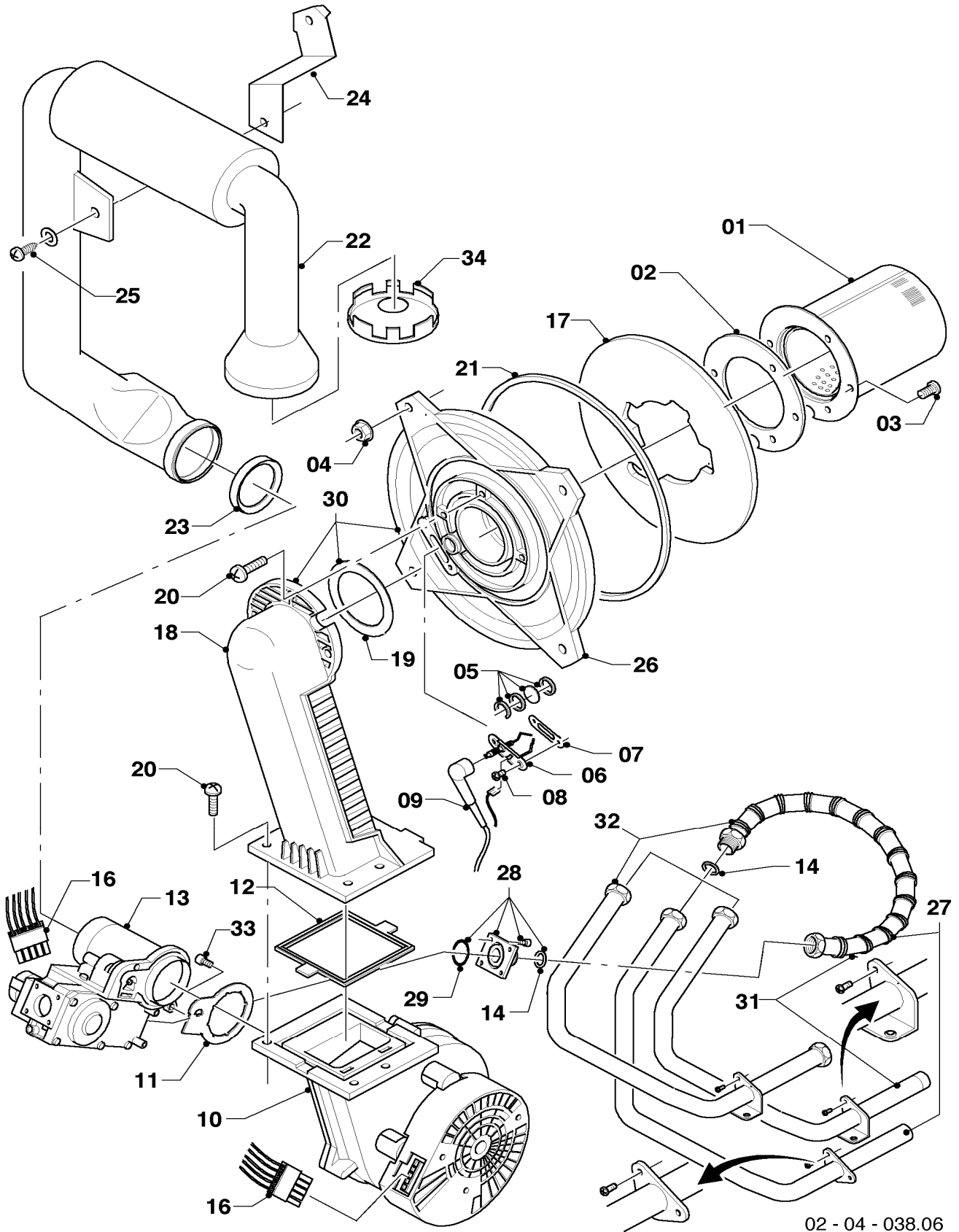
VC 376/3-5

Pos.	Art.-No. Ref.	Désignation Omschrijving	Type, Note Type, Opmerking
		02-04-038	
00	0020020469	Jeu de conversion	H -> P (non représenté)
		Ombouwset	H -> P (niet afgebeeld)
00	0020020470	Jeu de conversion	P -> H (non représenté)
		Ombouwset	P -> H (niet afgebeeld)
01	050430	Brûleur	
		Brander	
02	981103	Joint	
		Pakking	
03	105900	Vis (x10)	
		Schroef (10 st.)	
04	0020026537	Ecrou M6 (x5)	
		Moer (5 st.)	
05	161245	Hublot	
		Kijkglas	
06	090709	Électrode d'allumage	avec pièces 07, 08
		Ontsteekelektrode	met delen 07, 08
07	981330	Joint bougie	
		Pakking	
08	118883	Vis	
		Schroef	
09	193590	Câble d'allumage	
		Ontsteekkabel	
09	0020075412	Connecteur électrique	non représenté
		Connector	niet afgebeeld
10	193593	Ventilateur	avec pièces 11, 12
		Ventilator	met delen 11, 12
11	981104	Joint	
		Pakking	
12	193594	Joint	
		Pakking	
13	053500	Vanne	avec pièces 11, 14, 29
		Gasgedeelte	met delen 11, 14, 29
14	981142	Rondelle (x10)	
		Pakkingring (10 st.)	
16	193586	Faisceau de câbles	
		Kabelboom	
17	193595	Plaque d'isolation	avec pièces 02, 03
		Isolatieplaat	met delen 02, 03
18	-	-	n'est plus livrable, voir pos. 30
		-	niet meer leverbaar, zie pos. 30
19	981107	Joint	
		Pakking	
20	193597	Vis (x10)	
		Schroef (10 st.)	
21	0020025929	Kit joints brûleur	
		Pakkingset	
22	103404	Tube d'amenée d'air frais	VC 306/3-5, avec pièce 23
		Luchtaanzuigbuis	VC 306/3-5, met deel 23
22	0020025039	Tube d'amenée d'air frais	VC 376/3-5, avec pièce 23
		Luchtaanzuigbuis	VC 376/3-5, met deel 23

04 Brûleur - Brander

VC 306/3-5

VC 376/3-5



02 - 04 - 038.06

04 Brûleur - Brander

VC 306/3-5

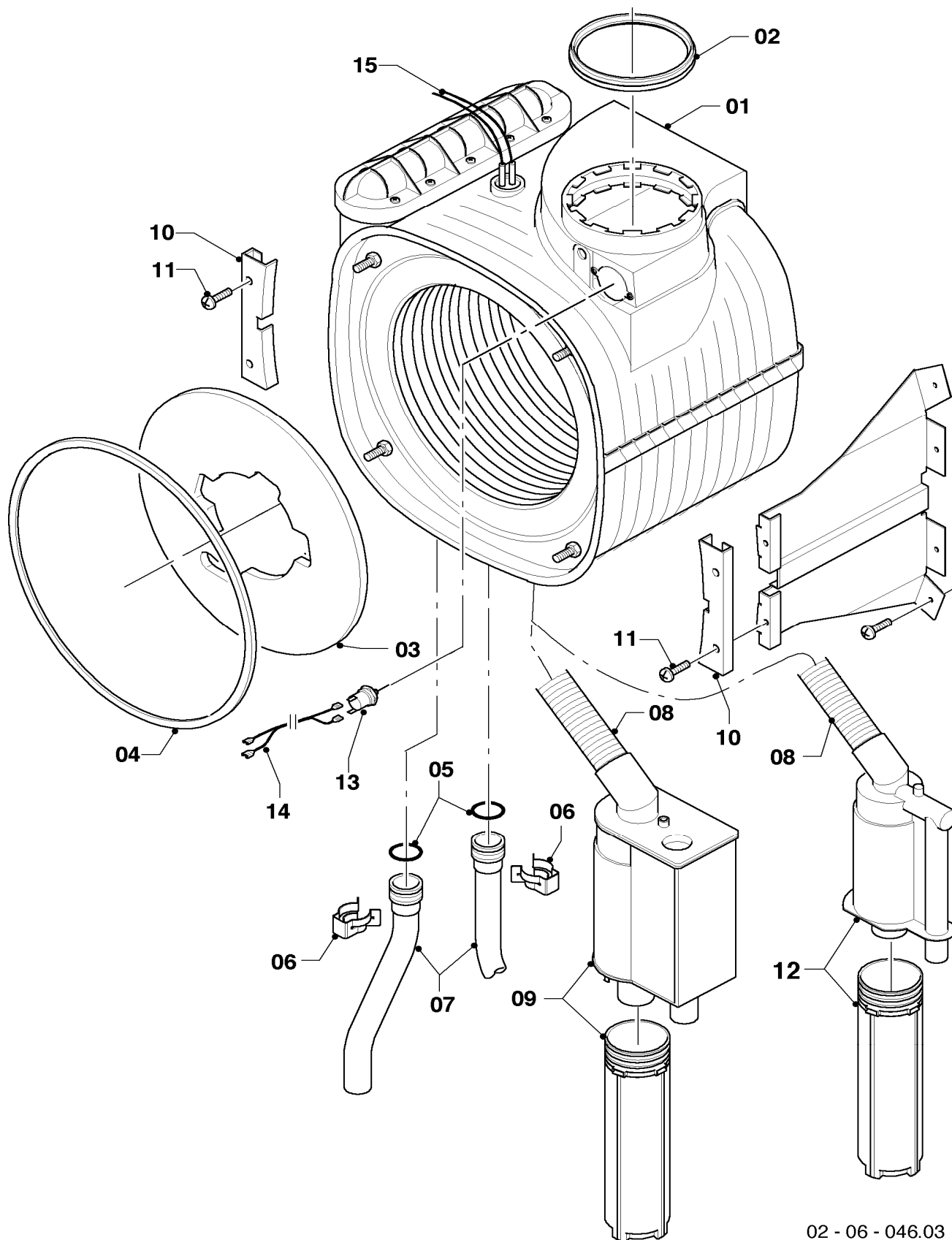
VC 376/3-5

Pos.	Art.-No. Ref.	Désignation Omschrijving	Type, Note Type, Opmerking
		02-04-038	
23	981111	Joint	
		Pakkingring	
24	103405	Support	
		Houder	
25	235756	Vis à tole (ST 4,8x19)	
		Schroef (ST 4,8x19)	
26	-	-	n'est plus livrable, voir pos. 30
		-	niet meer leverbaar, zie pos. 30
27	180945	Tube	jusqu' à 01/07 (avec pièce 28)
		Gasleiding	tot 01/07 (met deel 28)
28	0020010868	Adaptateur	
		Verbindingsstuk	
29	982319	Joint torique	
		O-ring	
30	0020010867	Bride	avec pièces 02, 03, 04, 05, 07, 08, 12, 14, 17, 19, 20, 21
		Branderplaat	met delen 02, 03, 04, 05, 07, 08, 12, 14, 17, 19, 20, 21
31	0020046863	Tube	à partir de 02/07 (avec pièce 28)
		Gasleiding	vanaf 02/07 (met deel 28)
32	-	-	pas nécessaire
		-	vervalt
33	509685	Vis (x10)	
		Schroef (10 st.)	
34	-	-	pas nécessaire
		-	vervalt

06 Échangeur de chaleur - Binnenwerk

VC 306/3-5

VC 376/3-5



02 - 06 - 046.03

06 Échangeur de chaleur - Binnenwerk

VC 306/3-5

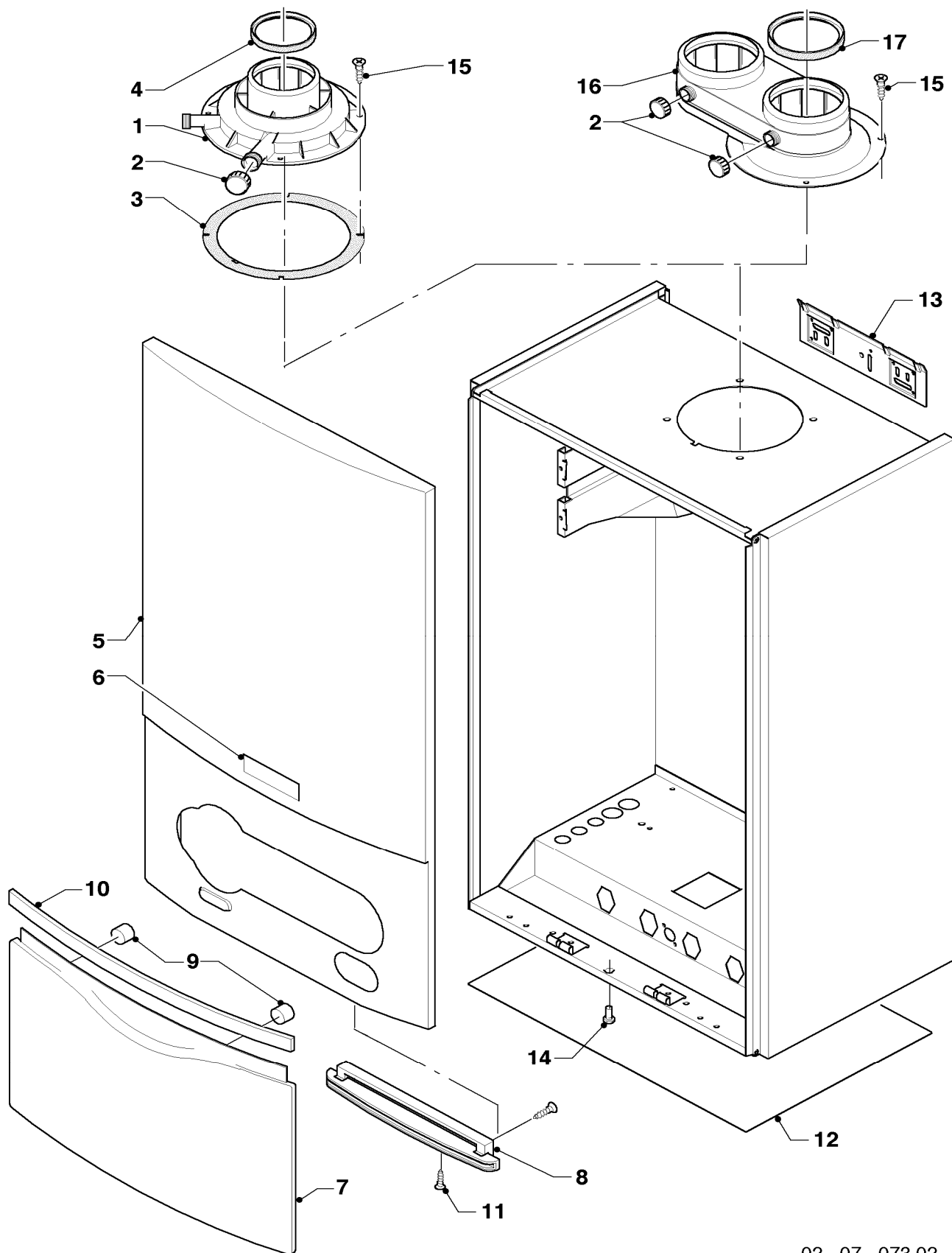
VC 376/3-5

Pos.	Art.-No. Ref.	Désignation Omschrijving	Type, Note Type, Opmerking
		02-06-046	
01	103412	Échangeur	VC 306/3-5, avec pièces 02, 03, 04, 05, 06
		Warmtewisselaar	VC 306/3-5, met delen 02, 03, 04, 05, 06
01	0020025040	Échangeur	VC 376/3-5, avec pièces 02, 03, 04, 05, 06
		Warmtewisselaar	VC 376/3-5, met delen 02, 03, 04, 05, 06
01	210779	Plaque d'isolation	pour échangeur, non représenté
		Isolatieplaat	voor warmtewisselaar, niet afgebeeld
02	981227	Joint	
		Pakkingring (D=80 mm)	
03	193595	Plaque d'isolation	
		Isolatieplaat	
04	0020025929	Kit joints brûleur	
		Pakkingset	
05	103415	Joint torique (x10)	
		O-ring (10 st.)	
06	103417	Clip (x10)	
		Clips (10 st.)	
07	-	-	voir sous-ensemble 08a
		-	zie onderdelengroep 08a
08	-	-	non livrable seul, voir pos. 12
		-	niet los leverbaar, zie pos. 12
09	-	-	pas nécessaire
		-	vervalt
10	180989	Support (x2)	avec pièce 11
		Houder (2 st.)	met deel 11
11	178968	Vis (x10)	
		Schroef (10 st.)	
12	180984	Siphon	avec pièce 08
		Sifon	met deel 08
12	0020077919	Joint plat (x5)	non représenté, Siphon inférieure
		Pakking (5 st.)	niet afgebeeld, Sifon onder
13	-	-	pas nécessaire
		-	vervalt
14	-	-	pas nécessaire
		-	vervalt
15	0020052332	Faisceau	
		Kabelboom	

07 Habillage - Manteldelen

VC 306/3-5

VC 376/3-5



02 - 07 - 073.02

07 Habillage - Manteldelen

VC 306/3-5

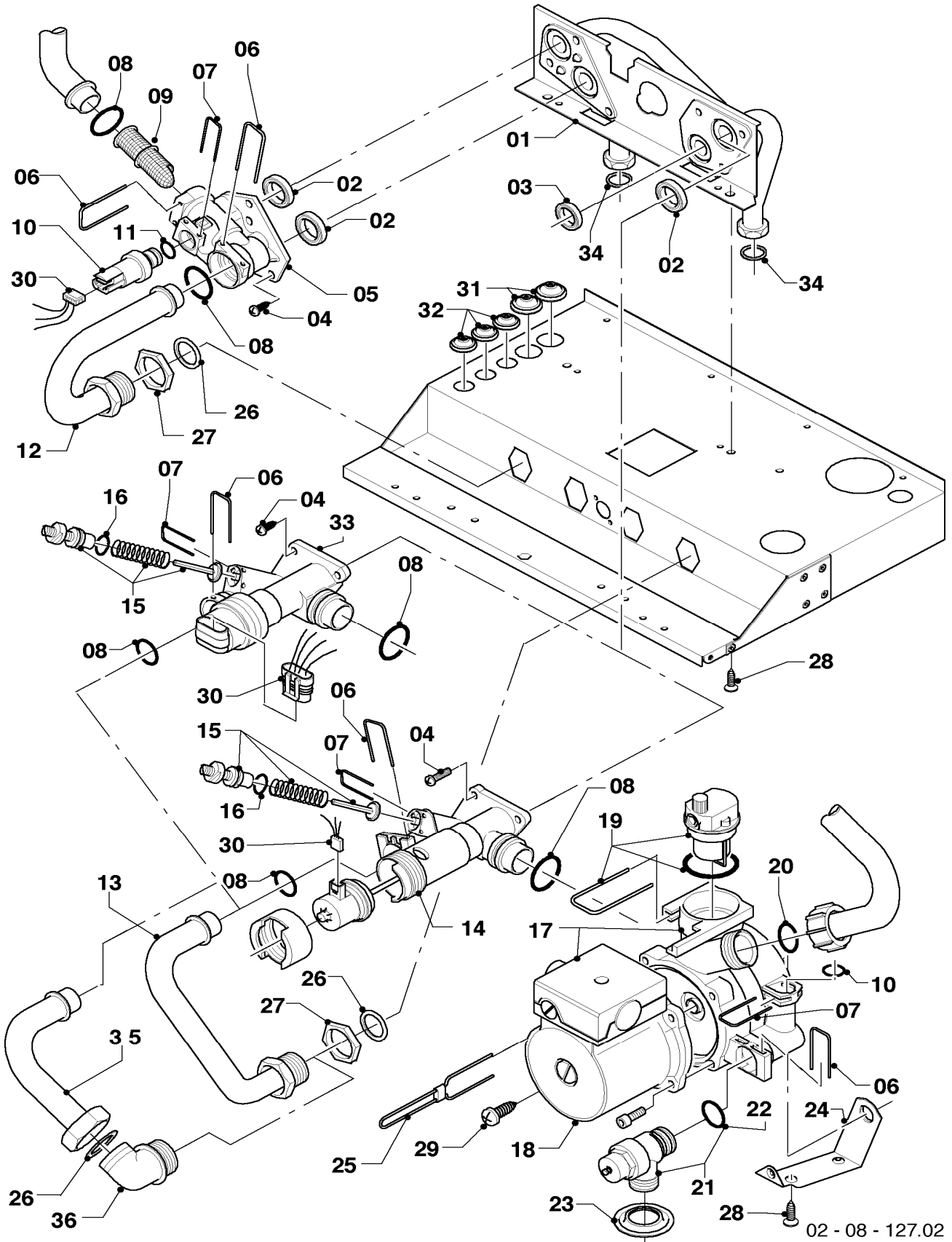
VC 376/3-5

Pos.	Art.-No. Ref.	Désignation Omschrijving	Type, Note Type, Opmerking
		02-07-073	
01	180932	Adaptateur Adapter 60/100	
02	147392	Vis de fermeture (x5) Kap (5 st.)	
03	981232	Joint Packing	
04	981233	Joint Dichting	
05	180936	Habillage Ommanteling	VC 306/3-5, avec pieces 06 - 11 VC 306/3-5, met delen 06 - 11
05	180937	Habillage Ommanteling	VC 376/3-5, avec pièces 06 - 11 VC 376/3-5, met delen 06 - 11
06	118096	Plaque de fabrique Logo-plaatje	
07	180940	Couvercle Deksel	avec pièces 09 - 11 met delen 09 - 11
08	180944	Charnière Scharnier	avec pièce 11 met deel 11
09	180941	Aimant de porte (x2) Magneet (2 st.)	
10	180942	Manette (blanc) Handgreep (wit)	
11	193538	Vis (x10) Schroef (10 st.)	
12	180988	Couvercle Onderafdekplaat	
13	180987	Support Houder	
14	105839	Vis (x10) Schroef (10 st.)	
15	500046	Vis Schroef	
16	-	-	pas nécessaire vervalt
17	-	-	pas nécessaire vervalt

08 Pièces de raccordement (Hydroblock) - Aansluitdelen (Hydroblok)

VC 306/3-5

VC 376/3-5



08 Pièces de raccordement (Hydroblock) - Aansluitdelen (Hydroblok)

VC 306/3-5

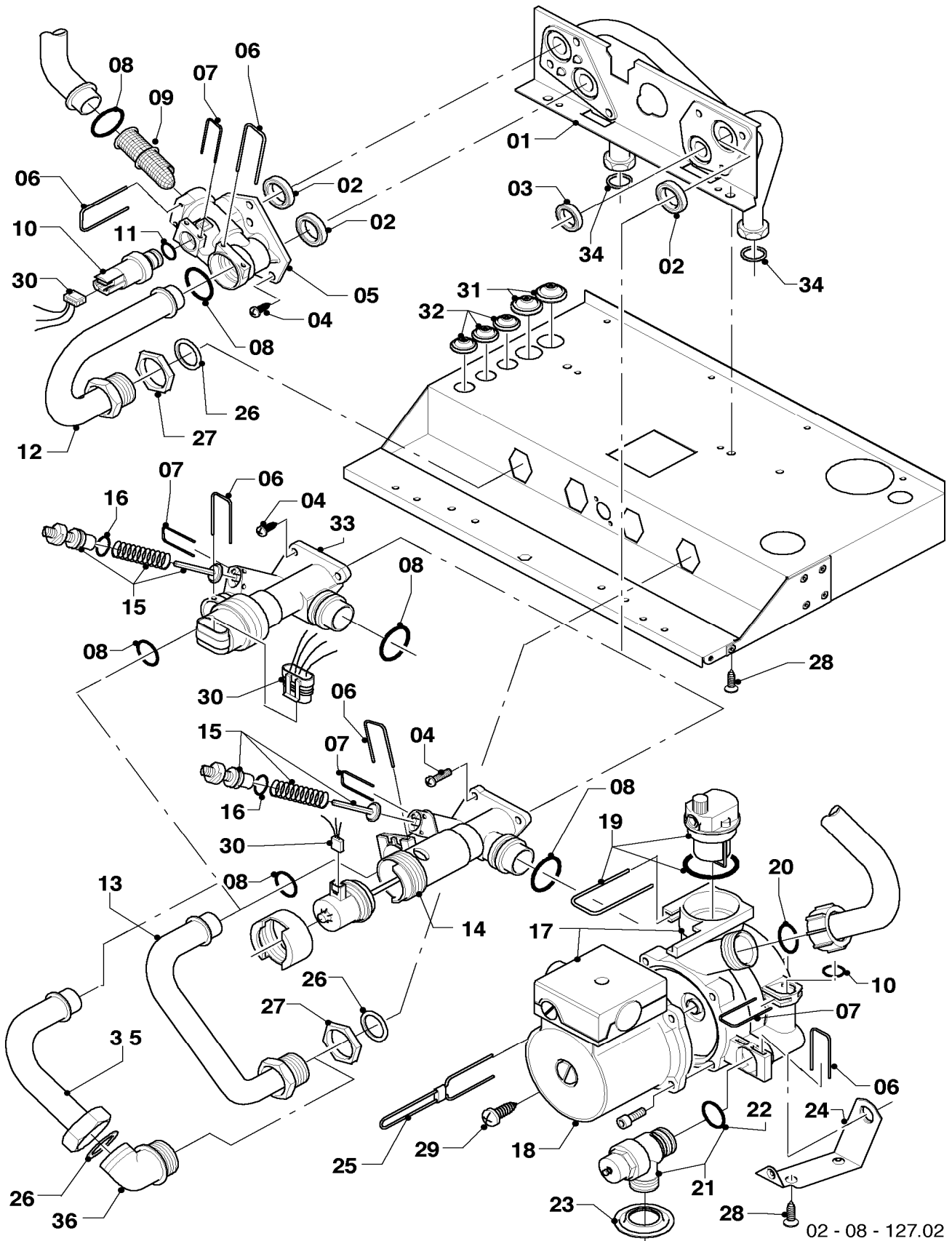
VC 376/3-5

Pos.	Art.-No. Ref.	Désignation Omschrijving	Type, Note Type, Opmerking
		02-08-127	
01	0020046782	Panneau Montageplaat	avec pièces 02, 03, 07, 08, 26, 28 met delen 02, 03, 07, 08, 26, 28
02	193535	Rondelle (x10) Pakkingring (10 st.)	
03	178969	Rondelle (x10) Pakkingring (10 st.)	
04	178967	Vis (x10) Schroef (10 st.)	
05	179031	Pièce de raccordement Aansluitstuk	avec pièces 03, 04, 06, 07, 08 met delen 03, 04, 06, 07, 08
06	178992	Clip (x10) Borgveer (10 st.)	
07	154150	Clip Borgveer	
08	193537	Joint torique (x10) O-ring (10 st.)	
09	179030	Filtre Zeef	avec pièces 06, 08 met delen 06, 08
10	0020059717	Capteur (pression de l'eau) Druksensor (waterdruk)	avec pièces 06, 11 met delen 06, 11
11	178993	Joint torique (x10) O-ring (10 st.)	
12	179033	Tube Aansluitleiding (aanvoer)	avec pièces 08, 26 met delen 08, 26
13	-	-	pas nécessaire vervalt
14	-	-	pas nécessaire vervalt
15	178980	Bypass manual Bypass, instelbaar	avec pièce 07 met deel 07
16	193539	Joint torique (x10) O-ring (10 st.)	
17	178983	Pompe Pomp	VC 306/3-5, avec pièces 02, 06, 08, 10, 19, 20, 21, 29 VC 306/3-5, met delen 02, 06, 08, 10, 19, 20, 21, 29
17	0020025042	Pompe Pomp	VC 376/3-5, avec pièces 02, 06, 08, 10, 19, 20, 21, 29 VC 376/3-5, met delen 02, 06, 08, 10, 19, 20, 21, 29
18	178983	Pompe Pomp	VC 306/3-5 VC 306/3-5
18	-	-	VC 3476/3-5, non livrable seul VC 3476/3-5, niet los leverbaar
19	104521	Purgeur automatique Automatische ontluchter	
20	193539	Joint torique (x10) O-ring (10 st.)	
21	178985	Soupape de sécurité (3 bar) Veiligheidsklep (3 bar)	avec pièce 06 met deel 06
22	-	-	non livrable seule, voir pos. 21 niet los leverbaar, zie pos. 21
23	980765	Joint, rouge Doorvoertulle, rood	

08 Pièces de raccordement (Hydroblock) - Aansluitdelen (Hydroblok)

VC 306/3-5

VC 376/3-5



08 Pièces de raccordement (Hydroblock) - Aansluitdelen (Hydroblok)

VC 306/3-5

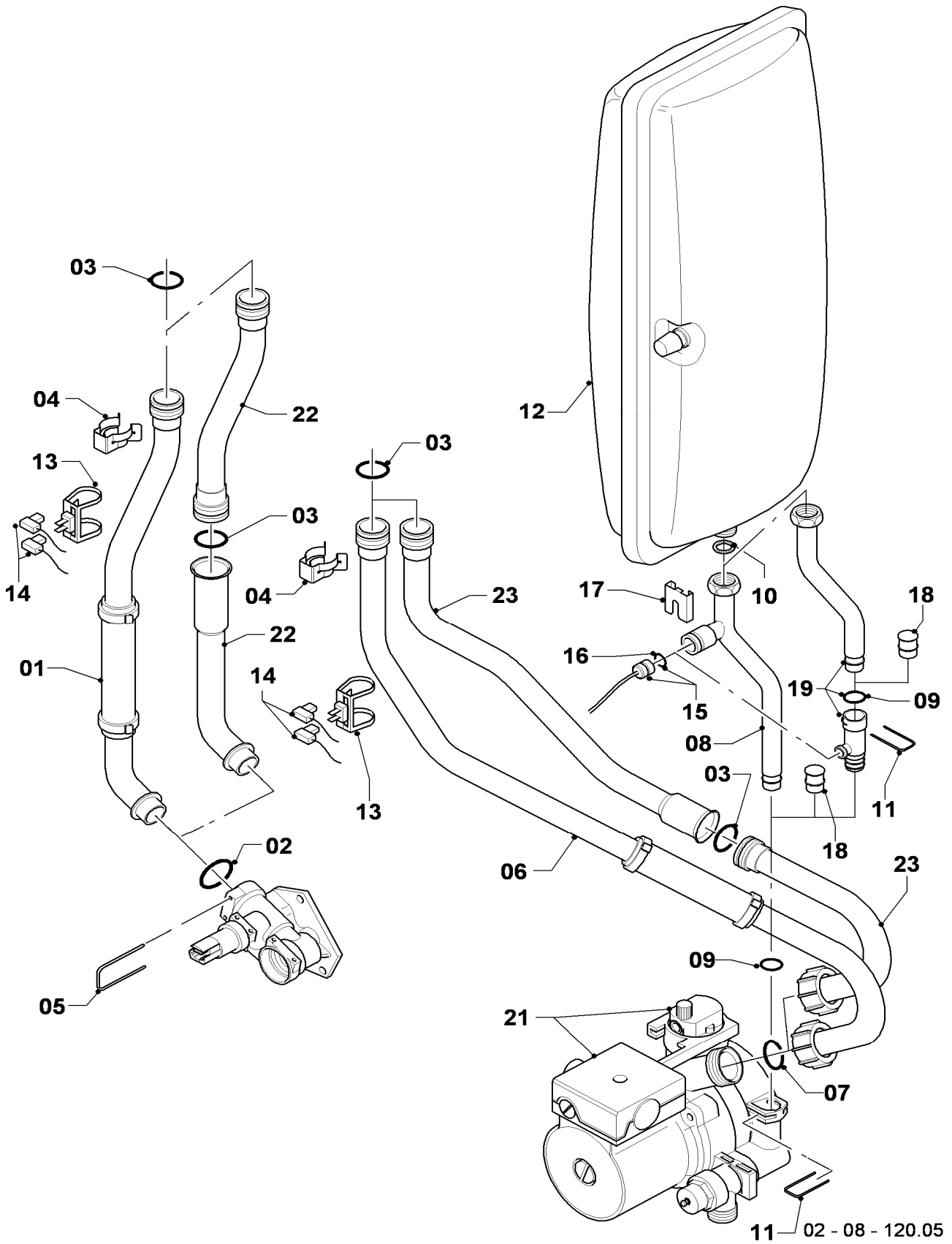
VC 376/3-5

Pos.	Art.-No. Ref.	Désignation Omschrijving	Type, Note Type, Opmerking
		02-08-127	
24	178984	Support Houder	
25	178981	Clip Borgveer	
26	981140	Rondelle 3/4 (x10) Pakkingring 3/4 (10 st.)	
27	193598	Écrou (x4) Moer (4 st.)	
28	235715	Vis à tole (ST 4,8x 9,5) ISO 7049 Schroef (ST 4,8x 9,5) ISO 7049	
29	235756	Vis à tole (ST 4,8x19) Schroef (ST 4,8x19)	
30	0020018072	Faisceau de câbles Kabelboom	
31	509120	Joint (x10) Kabeldoorvoer (10 st.)	
32	509121	Joint (x10) Kabeldoorvoer (10 st.)	
33	178978	Vanne distributrice Driewegventiel	avec pièces 02,03, 04, 06, 07, 08, 15 met delen 02,03, 04, 06, 07, 08, 15
34	981142	Rondelle (x10) Pakkingring (10 st.)	
35	179036	Tube Aansluitleiding (retour)	avec pièces 08, 26 met delen 08, 26
36	179035	Pièce de raccordement Aansluitstuk	avec pièce 26 met deel 26

08a Pièces de raccordement - Aansluitdelen

VC 306/3-5

VC 376/3-5



08a Pièces de raccordement - Aansluitdelen

VC 306/3-5

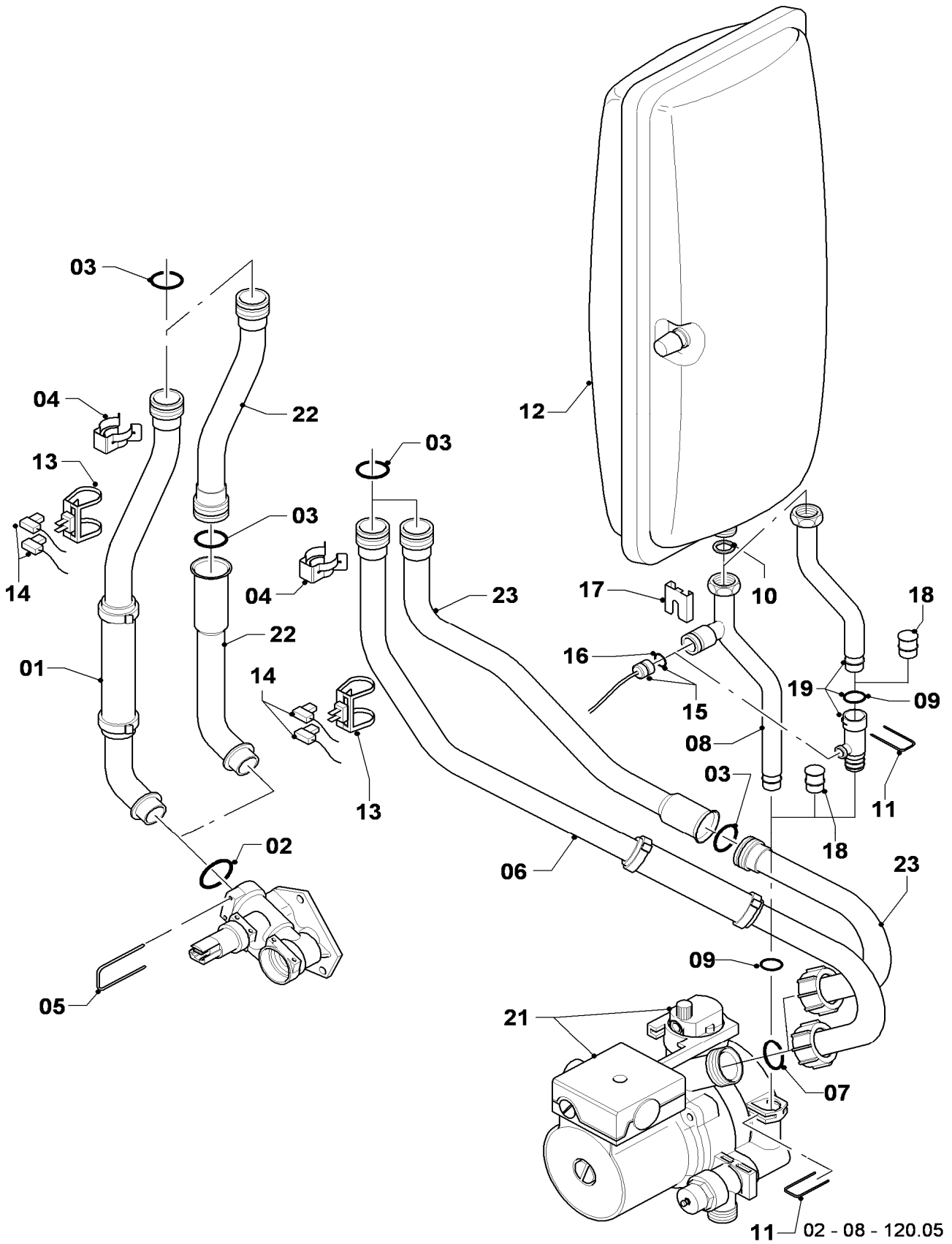
VC 376/3-5

Pos.	Art.-No. Ref.	Désignation Omschrijving	Type, Note Type, Opmerking
		02-08-120	
01	-	-	180947 n'est plus livrable, voir pos. 22
		-	180947 niet meer leverbaar, zie pos. 22
02	193537	Joint torique (x10) O-ring (10 st.)	
03	103415	Joint torique (x10) O-ring (10 st.)	
04	103417	Clip (x10) Clips (10 st.)	
05	178992	Clip (x10) Borgveer (10 st.)	
06	-	-	180948 n'est plus livrable, voir pos. 23
		-	180948 niet meer leverbaar, zie pos. 23
07	193539	Joint torique (x10) O-ring (10 st.)	
08	-	-	pas nécessaire
		-	vervalt
09	178993	Joint torique (x10) O-ring (10 st.)	
10	981149	Rondelle (x10) Pakkingring (10 st.)	
11	154150	Clip Borgveer	
12	181051	Vase d'expansion Expansievat 10/0,7	VC 306/3-5, 10 liter VC 306/3-5, 10 liter
12	-	-	VC 376/3-5, pas nécessaire
		-	VC 376/3-5, vervalt
13	193592	Sonde CTN Voeler NTC	
14	193586	Faisceau de câbles Kabelboom	VC 306/3-5 VC 306/3-5
14	0020025036	Faisceau de câbles Kabelboom	VC 376/3-5 VC 376/3-5
15	180982	Manomètre Manometer	
16	981155	Joint torique (x10) O-ring (10 st.)	
17	085751	Clip Borgplaatje	
18	-	-	VC 306/3-5, pas nécessaire
		-	VC 306/3-5, vervalt
18	0020020489	Bouchon Stop	VC 376/3-5, avec pièce 09 VC 376/3-5, met deel 09
19	0020025045	Tube de raccordement Aansluitleiding	VC 306/3-5, avec pièces 10, 11, 16, 17 VC 306/3-5, met delen 10, 11, 16, 17
19	-	-	VC 376/3-5, pas nécessaire
		-	VC 376/3-5, vervalt
20	-	-	VC 306/3-5, pas nécessaire
		-	VC 306/3-5, vervalt
20	0020023812	Adaptateur manomètre T-stuk manometer	VC 376/3-5, avec pièces 09, 11, 16, 17 VC 376/3-5, met delen 09, 11, 16, 17

08a Pièces de raccordement - Aansluitdelen

VC 306/3-5

VC 376/3-5



08a Pièces de raccordement - Aansluitdelen

VC 306/3-5

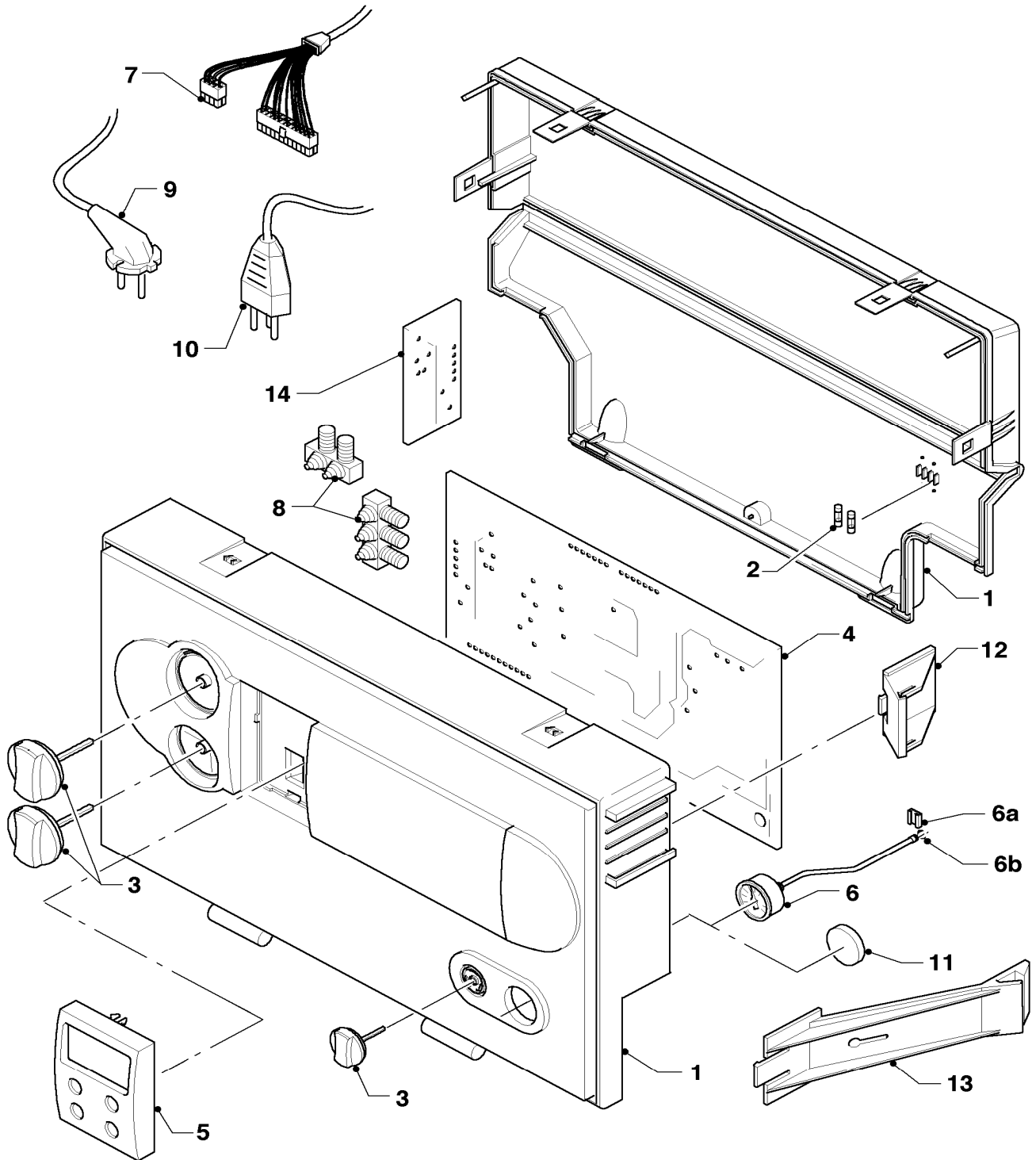
VC 376/3-5

Pos.	Art.-No. Ref.	Désignation Omschrijving	Type, Note Type, Opmerking
		02-08-120	
21	178983	Pompe	VC 306/3-5
		Pomp	VC 306/3-5
21	0020025042	Pompe	VC 376/3-5
		Pomp	VC 376/3-5
22	0020068957	Tube de raccordement	avec pièces 02, 03
		Aansluitleiding	met delen 02, 03
23	0020068958	Tube de raccordement	avec pièces 02, 07
		Aansluitleiding	met delen 02, 07

12 Tableau électrique (jusqu' à 08/07) - Schakelkast (tot 08/07)

VC 306/3-5

VC 376/3-5



02 - 12 - 046.02

12 Tableau électrique (jusqu' à 08/07) - Schakelkast (tot 08/07)

VC 306/3-5

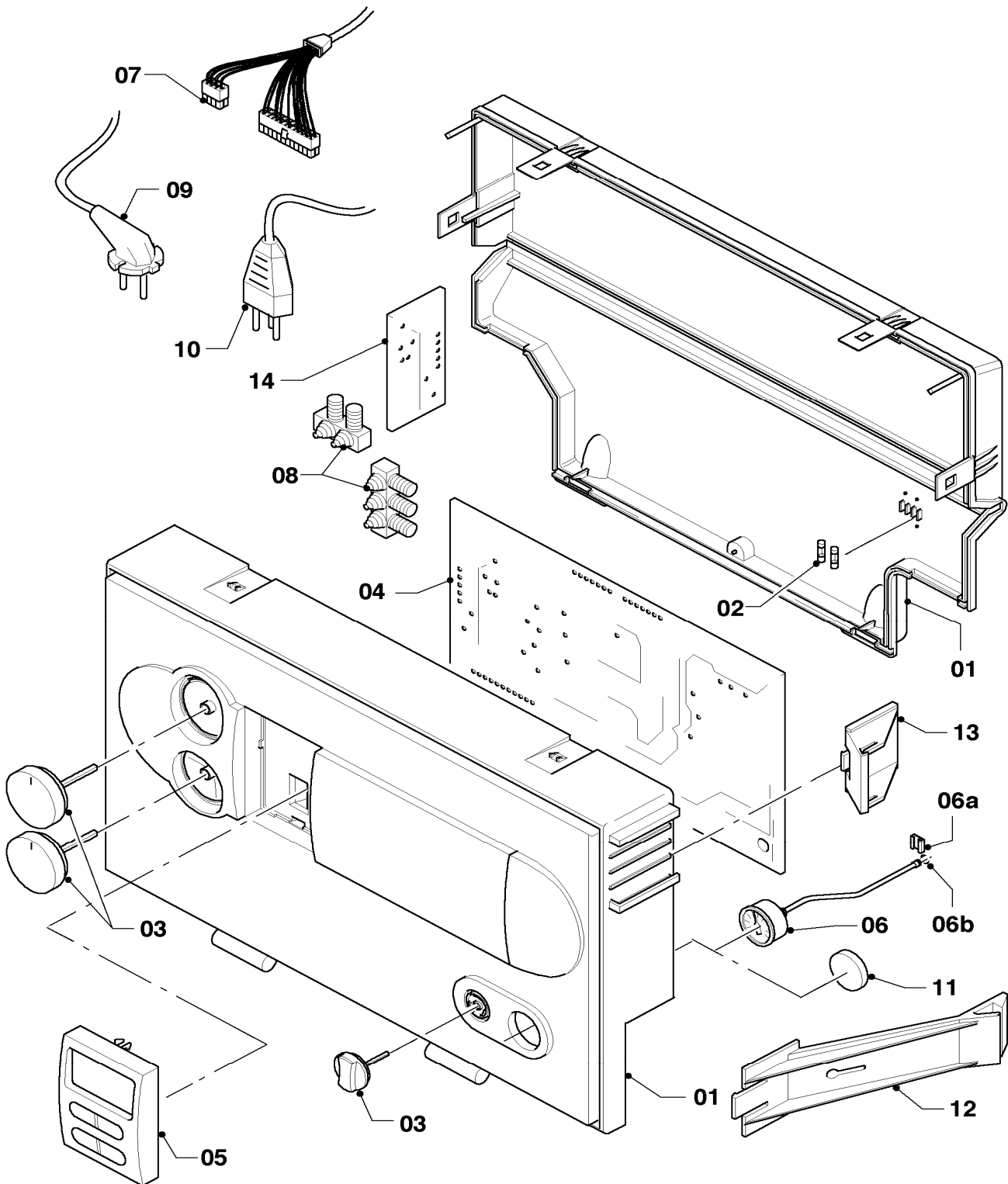
VC 376/3-5

Pos.	Art.-No. Ref.	Désignation Omschrijving	Type, Note Type, Opmerking
		02-12-046	
01	193582	Boîtier	avec pièces 02, 03
		Kast	met delen 02, 03
02	251955	Fusible 2,0 AT (x10)	2,0 AT
		Zekering 2,0 AT (10 st.)	2,0 AT
03	0020074963	Boutons gris (x3)	
		Knops grijs (3 st.)	
04	0020052093	Carte	avec pièce 02
		Print	met deel 02
05	0020056561	Affichage (gris)	
		Display (grijs)	
06	180982	Manomètre	
		Manometer	
06a	085751	Clip	
		Borgplaatje	
06b	981155	Joint torique (x10)	
		O-ring (10 st.)	
07	193586	Faisceau de câbles	appareil
		Kabelboom	ketel
07	0020018072	Faisceau de câbles	hydroblock
		Kabelboom	hydroblok
08	078533	Serre-câble	
		Trekontlasting	
09	193591	Câble	
		Aansluitkabel	
10	-	-	pas nécessaire
		-	vervalt
11	-	-	pas nécessaire
		-	vervalt
12	193584	Support	VC 306/3-5
		Afstandhouder	VC 306/3-5
12	193585	Support	VC 376/3-5
		Houder	VC 376/3-5
13	-	-	pas nécessaire
		-	vervalt
14	-	-	pas nécessaire
		-	vervalt

12a Tableau électrique (à partir de 09/07) - Schakelkast (vanaf 09/07)

VC 306/3-5

VC 376/3-5



02 - 12 - 048.02

12a Tableau électrique (à partir de 09/07) - Schakelkast (vanaf 09/07)

VC 306/3-5

VC 376/3-5

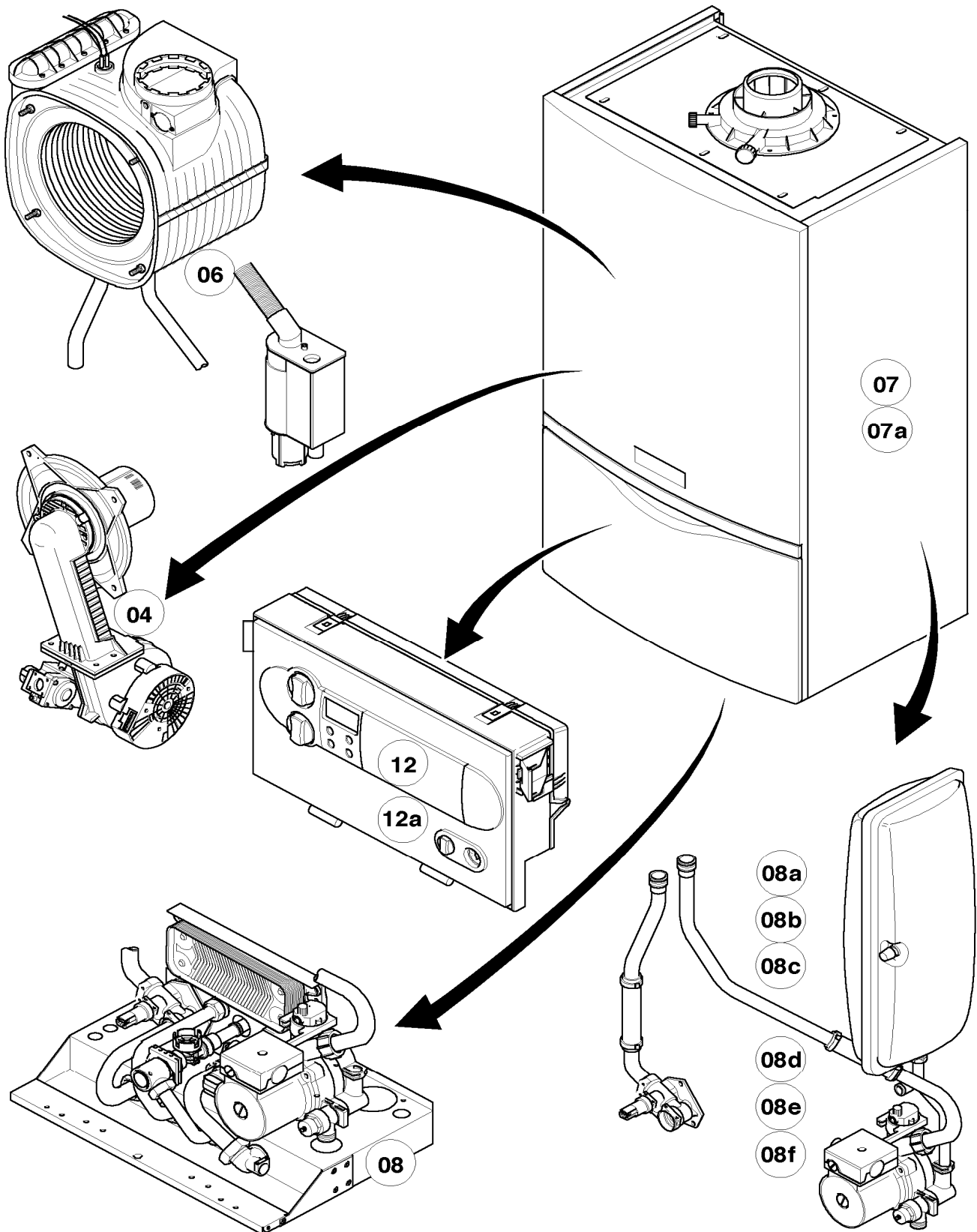
Pos.	Art.-No. Ref.	Désignation Omschrijving	Type, Note Type, Opmerking
		02-12-048	
01	0020041164	Boîtier (Performance, gris)	avec pièces 02, 03
		Kast (grijs)	met delen 02, 03
02	251955	Fusible 2,0 AT (x10)	2,0 AT
		Zekering 2,0 AT (10 st.)	2,0 AT
03	0020048969	Boutons gris (x3)	
		Knops grijs (3 st.)	
04	0020052093	Carte	avec pièce 02
		Print	met deel 02
05	0020056561	Affichage (gris)	
		Display (grijs)	
06	180982	Manomètre	
		Manometer	
06a	085751	Clip	
		Borgplaatje	
06b	981155	Joint torique (x10)	
		O-ring (10 st.)	
07	0020025036	Faisceau de câbles	appareil
		Kabelboom	ketel
07	193587	Faisceau de câbles	hydroblock
		Kabelboom	hydroblok
08	078533	Serre-câble	
		Trekontlasting	
09	193591	Câble	
		Aansluitkabel	
10	-	-	pas nécessaire
		-	vervalt
11	-	-	pas nécessaire
		-	vervalt
12	-	-	pas nécessaire
		-	vervalt
13	193584	Support	VC 306/3-5
		Afstandhouder	VC 306/3-5
13	193585	Support	VC 376/3-5
		Houder	VC 376/3-5
14	-	-	pas nécessaire
		-	vervalt

Aperçu sous-ensemble - Onderdelengroepenoverzicht

VCW 296/3-5

VCW 346/3-5

VCW 376/3-5



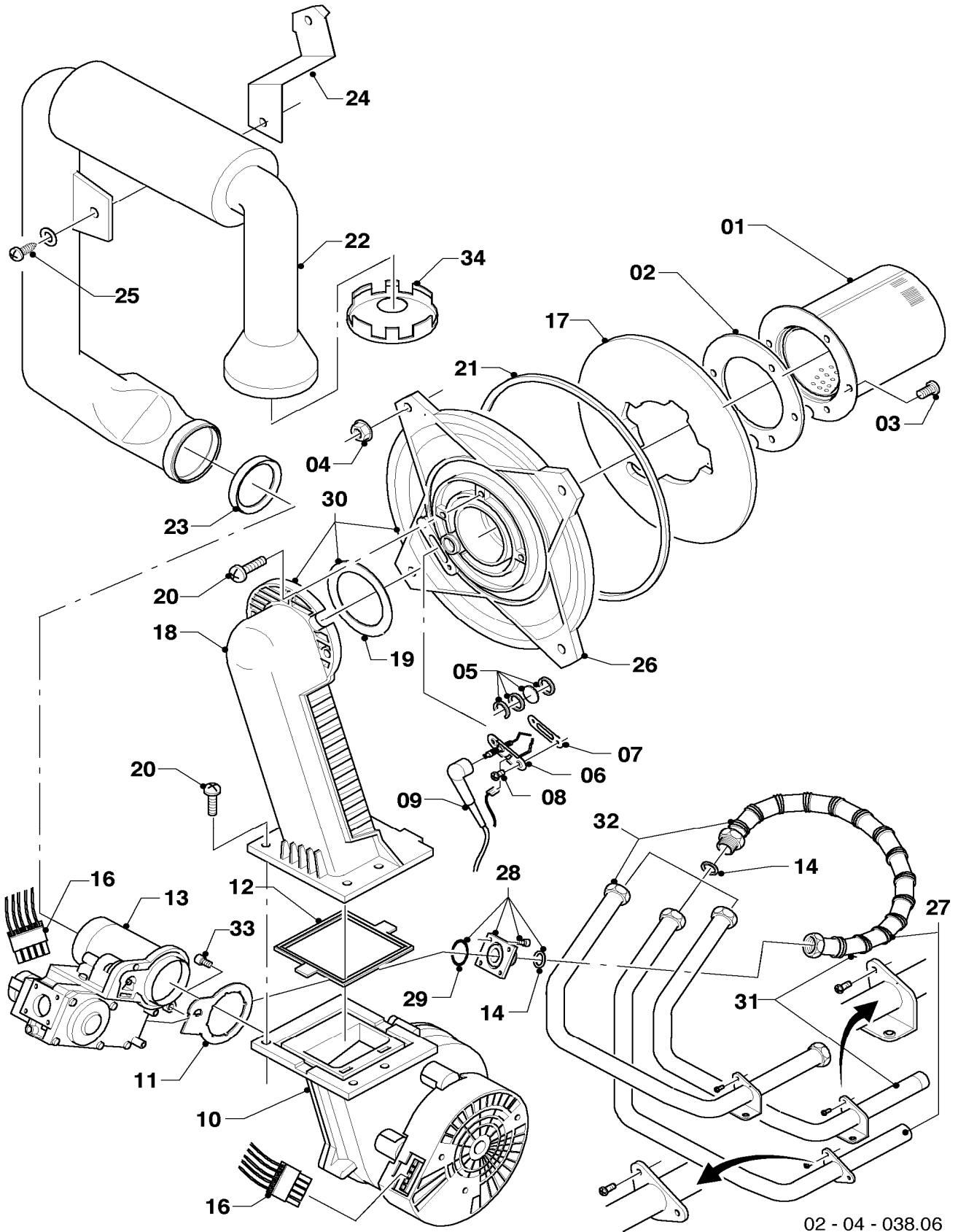
02 - 00 - 077.04

04 Brûleur - Brander

VCW 296/3-5

VCW 346/3-5

VCW 376/3-5



02 - 04 - 038.06

04 Brûleur - Brander

VCW 296/3-5

VCW 346/3-5

VCW 376/3-5

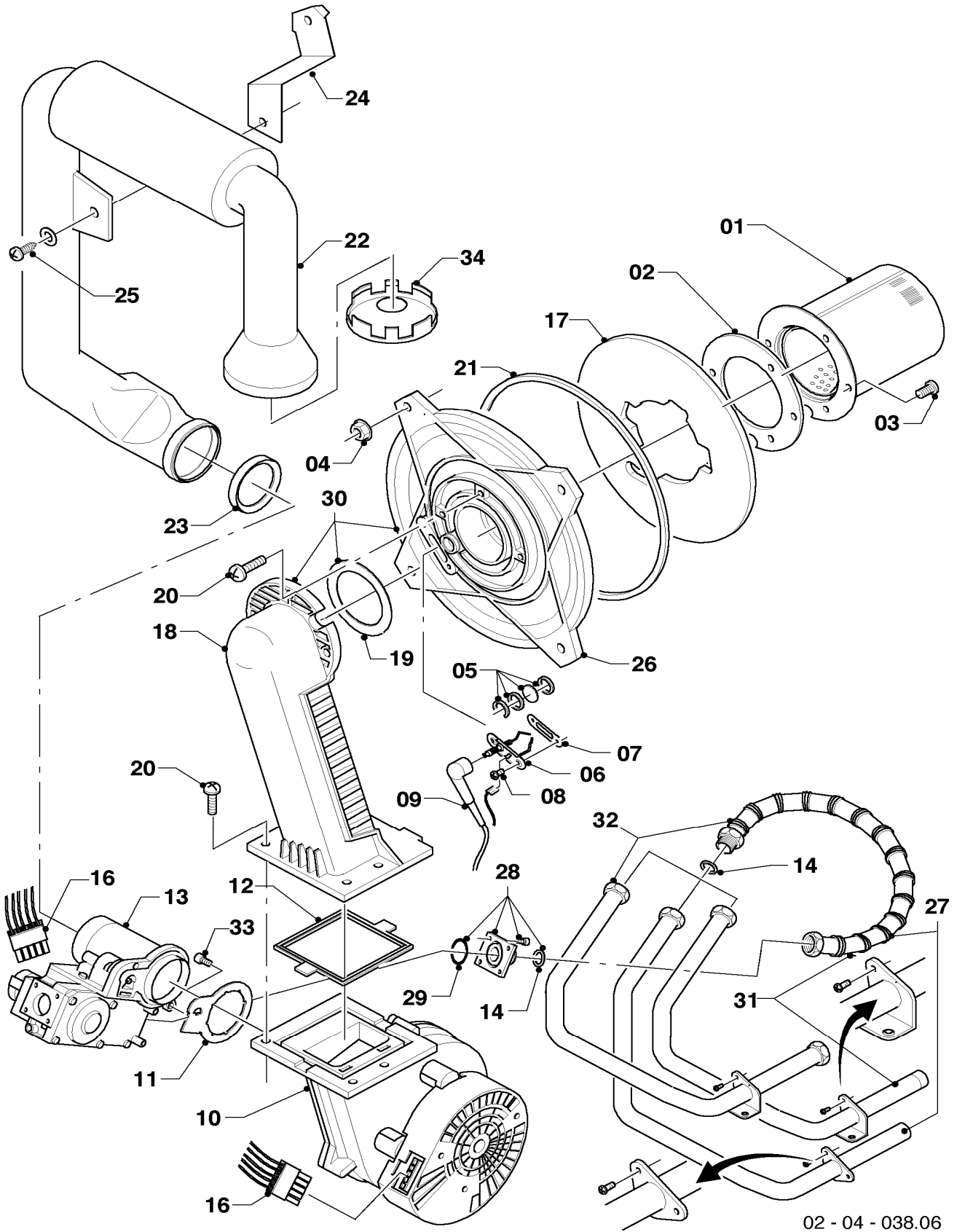
Pos.	Art.-No. Ref.	Désignation Omschrijving	Type, Note Type, Opmerking
		02-04-038	
00	0020020469	Jeu de conversion	H -> P (non représenté)
		Ombouwset	H -> P (niet afgebeeld)
00	0020020470	Jeu de conversion	P -> H (non représenté)
		Ombouwset	P -> H (niet afgebeeld)
01	049345	Brûleur	VCW 296/3-5, avec pièces 02, 03
		Brander	VCW 296/3-5, met delen 02, 03
01	050430	Brûleur	VCW 346/3-5, avec pièces 02, 03
		Brander	VCW 346/3-5, met delen 02, 03
01	050430	Brûleur	VCW 376/3-5, avec pièces 02, 03
		Brander	VCW 376/3-5, met delen 02, 03
02	981103	Joint	
		Pakking	
03	105900	Vis (x10)	
		Schroef (10 st.)	
04	0020026537	Ecrou M6 (x5)	
		Moer (5 st.)	
05	161245	Hublot	
		Kijkglas	
06	090709	Électrode d'allumage	avec pièces 07, 08
		Ontsteekelektrode	met delen 07, 08
07	981330	Joint bougie	
		Pakking	
08	118883	Vis	
		Schroef	
09	193590	Câble d'allumage	
		Ontsteekkabel	
09	0020075412	Connecteur électrique	non représenté
		Connector	niet afgebeeld
10	193593	Ventilateur	avec pièces 11, 12
		Ventilator	met delen 11, 12
11	981104	Joint	
		Pakking	
12	193594	Joint	
		Pakking	
13	053471	Vanne gaz	VCW 296/3-5, avec pièces 11, 14, 29
		Gasblok	VCW 296/3-5, met delen 11, 14, 29
13	053500	Vanne	VCW 346/3-5, avec pièces 11, 14, 29
		Gasgedeelte	VCW 346/3-5, met delen 11, 14, 29
13	053500	Vanne	VCW 376/3-5, avec pièces 11, 14, 29
		Gasgedeelte	VCW 376/3-5, met delen 11, 14, 29
14	981142	Rondelle (x10)	
		Pakkingring (10 st.)	
16	193586	Faisceau de câbles	VCW 296/3-5
		Kabelboom	VCW 296/3-5
16	193586	Faisceau de câbles	VCW 346/3-5
		Kabelboom	VCW 346/3-5
16	0020025036	Faisceau de câbles	VCW 376/3-5
		Kabelboom	VCW 376/3-5
17	193595	Plaque d'isolation	avec pièces 02, 03
		Isolatieplaat	met delen 02, 03

04 Brûleur - Brander

VCW 296/3-5

VCW 346/3-5

VCW 376/3-5



02 - 04 - 038.06

04 Brûleur - Brander

VCW 296/3-5

VCW 346/3-5

VCW 376/3-5

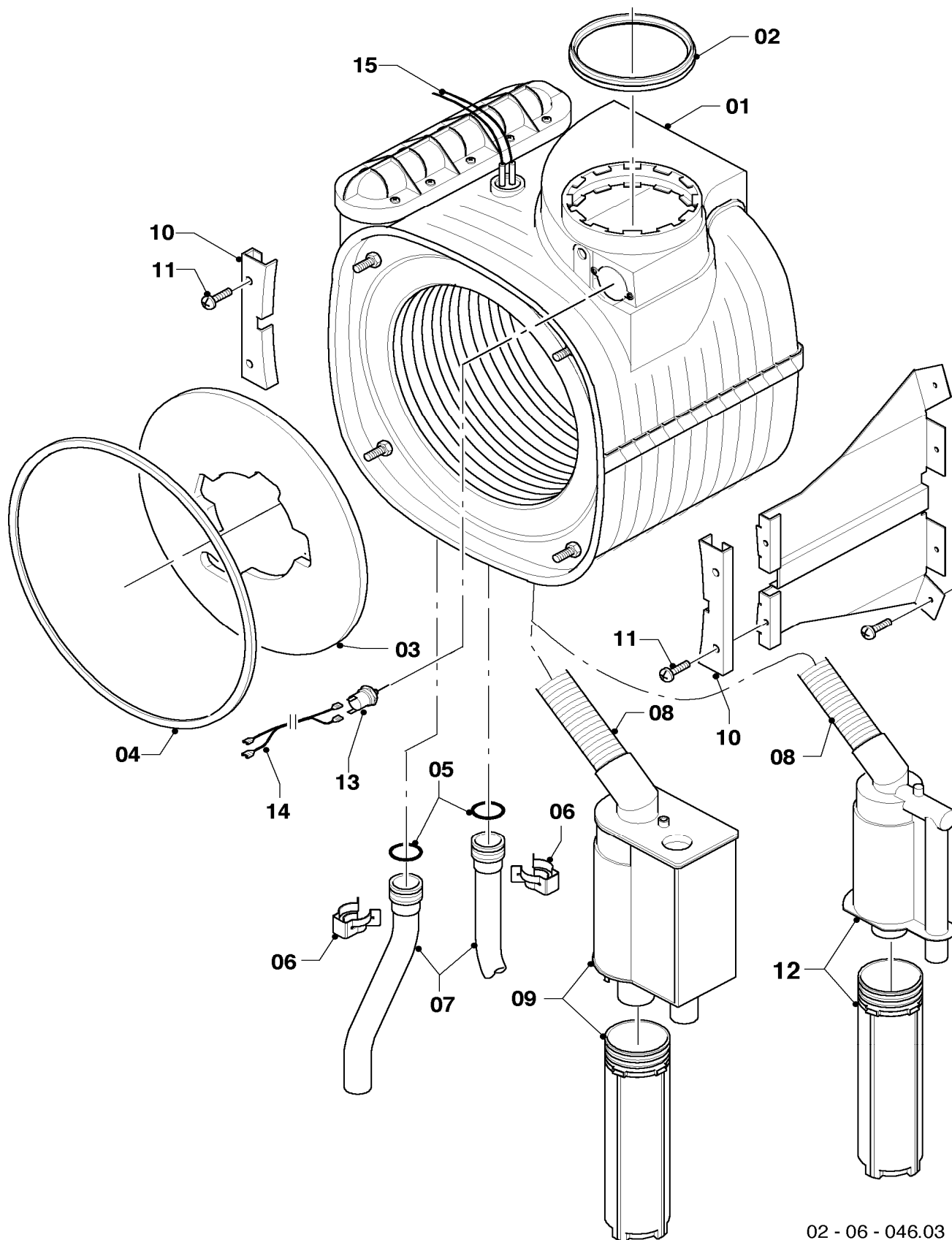
Pos.	Art.-No. Ref.	Désignation Omschrijving	Type, Note Type, Opmerking
		02-04-038	
18	-	-	non livrable seul, voir pos. 30
		-	niet los leverbaar, zie pos. 30
19	981107	Joint	
		Pakking	
20	193597	Vis (x10)	
		Schroef (10 st.)	
21	0020025929	Kit joints brûleur	
		Pakkingset	
22	103404	Tube d'amenée d'air frais	VCW 296/3-5, avec pièce 23
		Luchtaanzuigbuis	VCW 296/3-5, met deel 23
22	103404	Tube d'amenée d'air frais	VCW 346/3-5, avec pièce 23
		Luchtaanzuigbuis	VCW 346/3-5, met deel 23
22	0020025039	Tube d'amenée d'air frais	VCW 376/3-5, avec pièce 23
		Luchtaanzuigbuis	VCW 376/3-5, met deel 23
23	981111	Joint	
		Pakkingring	
24	103405	Support	
		Houder	
25	235756	Vis à tole (ST 4,8x19)	
		Schroef (ST 4,8x19)	
26	-	-	non livrable seul, voir pos. 30
		-	niet los leverbaar, zie pos. 30
27	180945	Tube	jusqu' à 01/07 (avec pièce 28)
		Gasleiding	tot 01/07 (met deel 28)
28	0020010868	Adaptateur	
		Verbindingsstuk	
29	982319	Joint torique	
		O-ring	
30	0020010867	Bride	avec pièces 02, 03, 04, 05, 07, 08, 12, 14, 17, 19, 20, 21
		Branderplaat	mer delen 02, 03, 04, 05, 07, 08, 12, 14, 17, 19, 20, 21
31	0020046863	Tube	à partir de 02/07 (avec pièce 28)
		Gasleiding	vanaf 02/07 (met deel 28)
32	-	-	pas nécessaire
		-	vervalt
33	509685	Vis (x10)	
		Schroef (10 st.)	
34	-	-	pas nécessaire
		-	vervalt

06 Échangeur de chaleur - Binnenwerk

VCW 296/3-5

VCW 346/3-5

VCW 376/3-5



02 - 06 - 046.03

06 Échangeur de chaleur - Binnenwerk

VCW 296/3-5

VCW 346/3-5

VCW 376/3-5

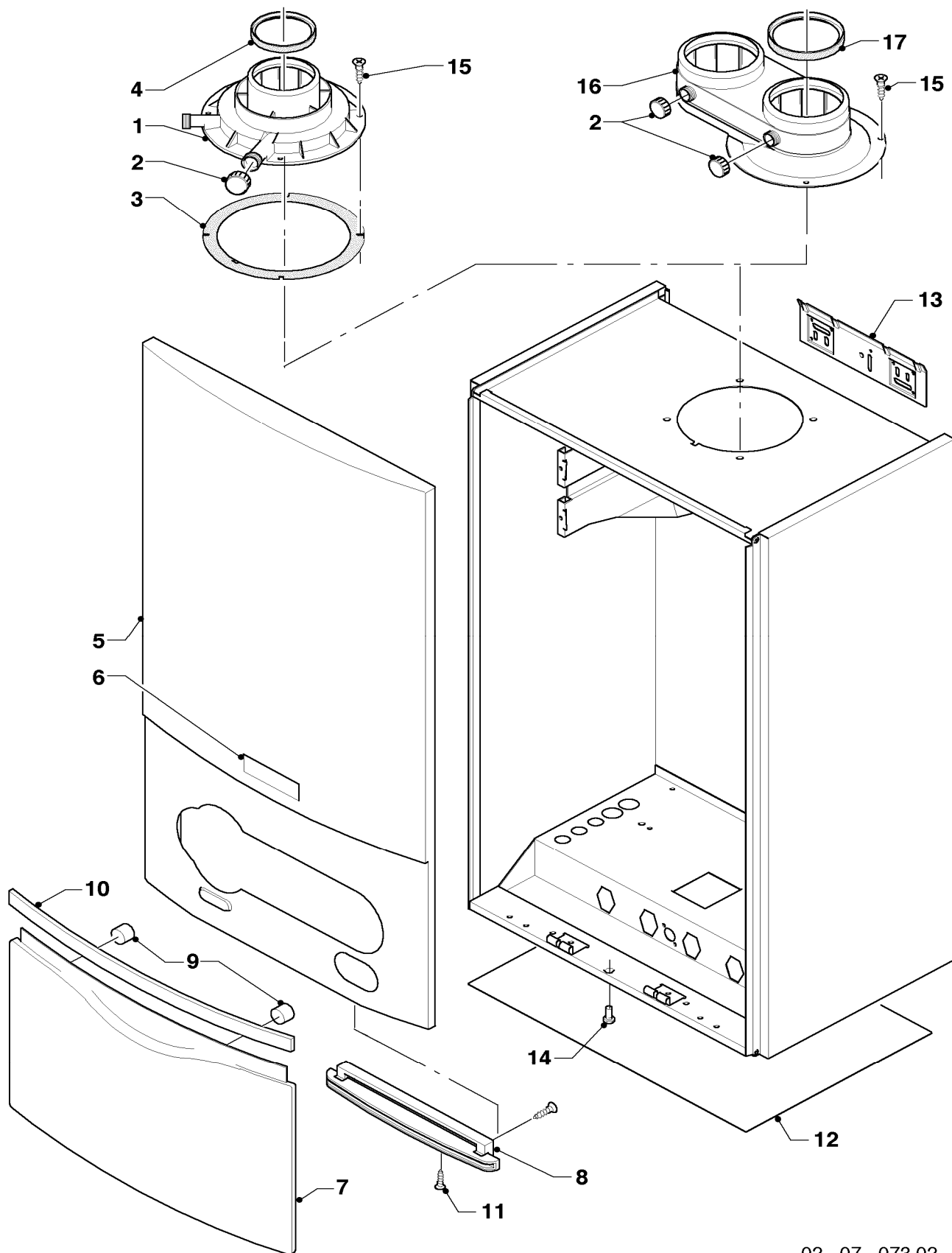
Pos.	Art.-No. Ref.	Désignation Omschrijving	Type, Note Type, Opmerking
		02-06-046	
01	103411	Échangeur	VCW 296/3-5, avec pièces 02 - 06
		Warmtewisselaar	VCW 296/3-5, met delen 02 - 06
01	103412	Échangeur	VCW 346/3-5, avec pièces 02 - 06
		Warmtewisselaar	VCW 346/3-5, met delen 02 - 06
01	0020025040	Échangeur	VCW 376/3-5, avec pièces 02 - 06
		Warmtewisselaar	VCW 376/3-5, met delen 02 - 06
01	210779	Plaque d'isolation	pour échangeur, non représenté
		Isolatieplaat	voor warmtewisselaar, niet afgebeeld
02	981227	Joint	
		Pakkingring (D=80 mm)	
03	193595	Plaque d'isolation	
		Isolatieplaat	
04	0020025929	Kit joints brûleur	
		Pakkingset	
05	103415	Joint torique (x10)	
		O-ring (10 st.)	
06	103417	Clip (x10)	
		Clips (10 st.)	
07	-	-	voir sous-ensemble 08a
		-	zie onderdelengroep 08a
08	-	-	non livrable seul, voir pos. 12
		-	niet los leverbaar, zie pos. 12
09	-	-	pas nécessaire
		-	vervalt
10	180989	Support (x2)	
		Houder (2 st.)	
11	178968	Vis (x10)	
		Schroef (10 st.)	
12	180984	Siphon	avec pièce 08
		Sifon	met deel 08
12	0020077919	Joint plat (x5)	non représenté, Siphon inférieure
		Pakking (5 st.)	niet afgebeeld, Sifon onder
13	-	-	pas nécessaire
		-	vervalt
14	-	-	pas nécessaire
		-	vervalt
15	0020052332	Faisceau	
		Kabelboom	

07 Habillage - Manteldelen

VCW 296/3-5

VCW 346/3-5

VCW 376/3-5



02 - 07 - 073.02

07 Habillage - Manteldelen

VCW 296/3-5

VCW 346/3-5

VCW 376/3-5

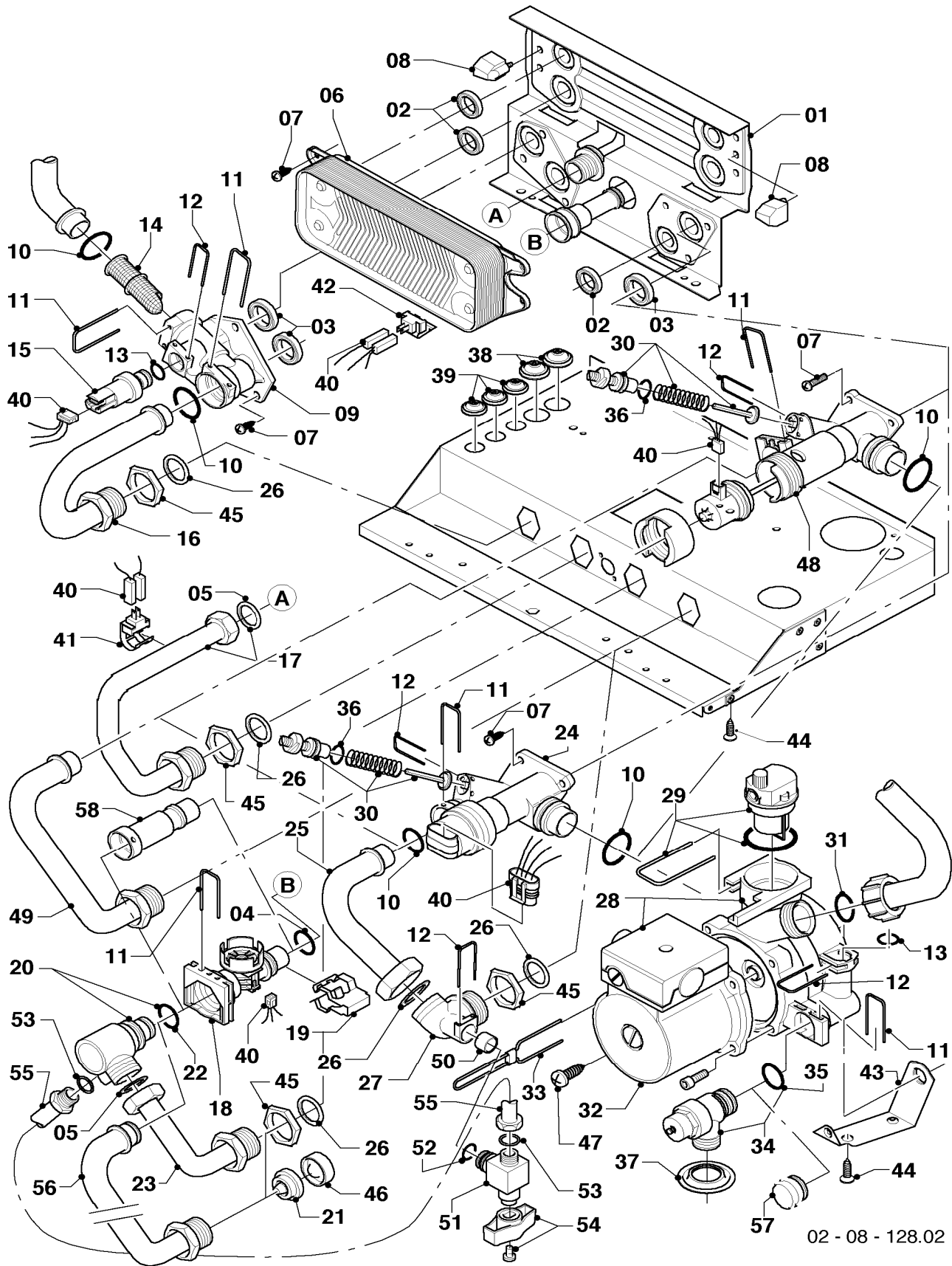
Pos.	Art.-No. Ref.	Désignation Omschrijving	Type, Note Type, Opmerking
		02-07-073	
01	180932	Adaptateur Adapter 60/100	avec pièces 02, 03, 04 met delen 02, 03, 04
02	147392	Vis de fermeture (x5) Kap (5 st.)	
03	981232	Joint Pakking	
04	981233	Joint Dichting	
05	180935	Habillage Ommanteling	VCW 246/3-5, avec pièces 06 - 11 VCW 246/3-5, met delen 06 - 11
05	180936	Habillage Ommanteling	VCW 346/3-5, avec pièces 06 - 11 VCW 346/3-5, met delen 06 - 11
05	180937	Habillage Ommanteling	VCW 376/3-5, avec pièces 06 - 11 VCW 376/3-5, met delen 06 - 11
06	118096	Plaque de fabrique Logo-plaatje	
07	180940	Couvercle Deksel	avec pièces 09 - 11 met delen 09 - 11
08	180944	Charnière Scharnier	avec pièce 11 met deel 11
09	180941	Aimant de porte (x2) Magneet (2 st.)	
10	180942	Manette (blanc) Handgreep (wit)	
11	193538	Vis (x10) Schroef (10 st.)	
12	180988	Couvercle Onderafdekplaat	
13	180987	Support Houder	
14	105839	Vis (x10) Schroef (10 st.)	
15	500046	Vis Schroef	
16	-	-	pas nécessaire vervalt
17	-	-	pas nécessaire vervalt

08 Pièces de raccordement (Hydroblock) - Aansluitdelen (Hydroblok)

VCW 296/3-5

VCW 346/3-5

VCW 376/3-5



08 Pièces de raccordement (Hydroblock) - Aansluitdelen (Hydroblok)

VCW 296/3-5

VCW 346/3-5

VCW 376/3-5

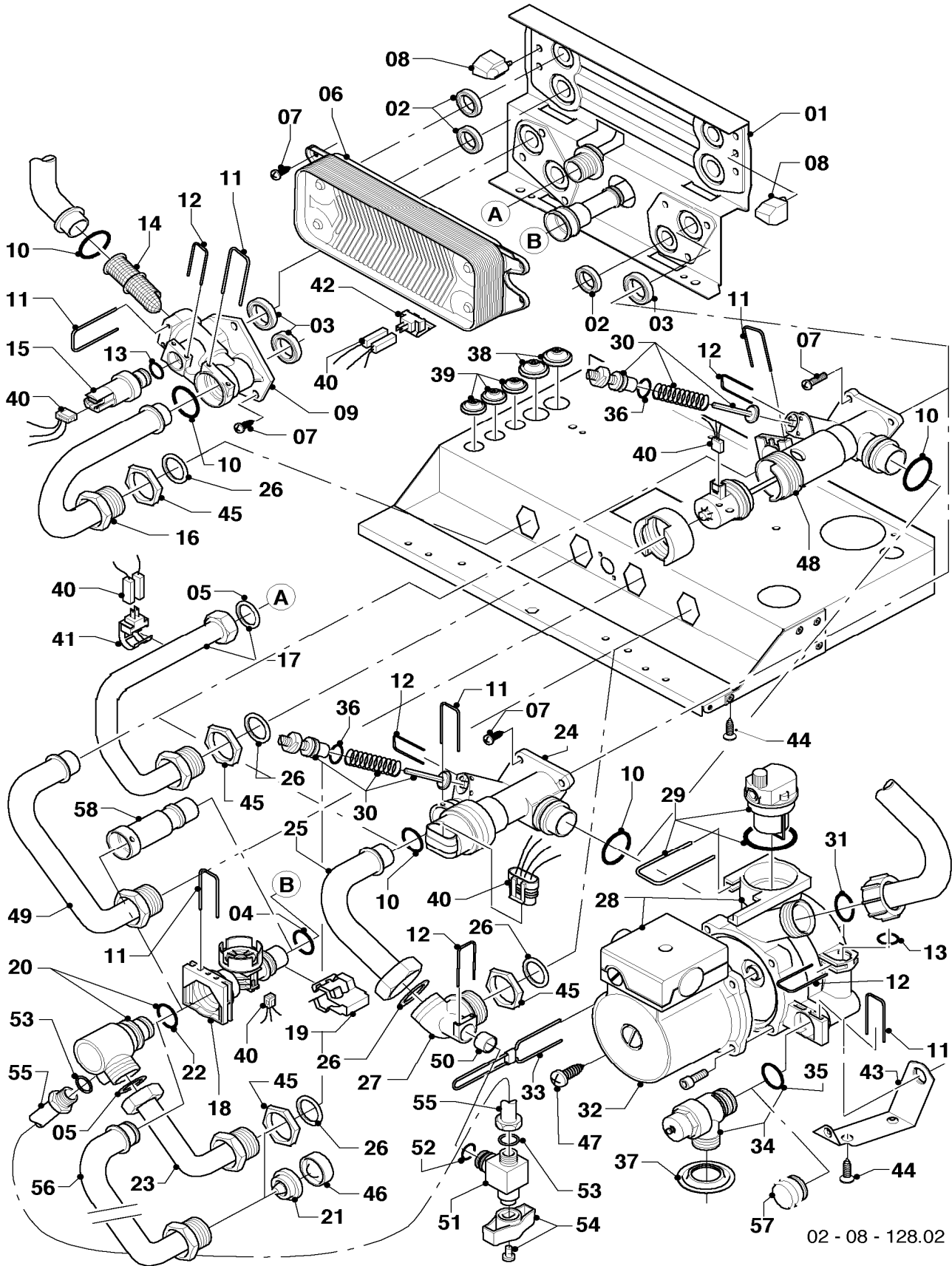
Pos.	Art.-No. Ref.	Désignation Omschrijving	Type, Note Type, Opmerking
		02-08-128	
01	178965	Support	avec pièces 02, 03, 04, 05, 07, 08, 10, 19, 22, 26, 44
		Montageplaat	met delen 02, 03, 04, 05, 07, 08, 10, 19, 22, 26, 44
02	178969	Rondelle (x10)	
		Pakkingring (10 st.)	
03	193535	Rondelle (x10)	
		Pakkingring (10 st.)	
04	178991	Joint torique (x10)	
		O-ring (10 st.)	
05	981142	Rondelle (x10)	
		Pakkingring (10 st.)	
06	178973	Echangeur sanitaire (20 plaques)	VCW 296/3-5, avec pièces 02, 07
		Platenwisselaar (20 platen)	VCW 296/3-5, met delen 02, 07
06	178973	Echangeur sanitaire (20 plaques)	VCW 346/3-5, avec pièces 02, 07
		Platenwisselaar (20 platen)	VCW 346/3-5, met delen 02, 07
06	0020025041	Echangeur sanitaire (35 plaques)	VCW 376/3-5, avec pièces 02, 07
		Platenwisselaar (35 platen)	VCW 376/3-5, met delen 02, 07
07	178967	Vis (x10)	
		Schroef (10 st.)	
08	193536	Guide (x2)	
		Centreernok (2 st.)	
09	179031	Pièce de raccordement	avec pièces 03, 07, 10, 11, 12, 13, 14
		Aansluitstuk	met delen 03, 07, 10, 11, 12, 13, 14
10	193537	Joint torique (x10)	
		O-ring (10 st.)	
11	178992	Clip (x10)	
		Borgveer (10 st.)	
12	154150	Clip	
		Borgveer	
13	178993	Joint torique (x10)	
		O-ring (10 st.)	
14	179030	Filtre	avec pièces 10, 11
		Zeef	met delen 10, 11
15	0020059717	Capteur (pression de l'eau)	avec pièces 12, 13
		Druksensor (waterdruk)	met delen 12, 13
16	179033	Tube	avec pièces 10, 26
		Aansluitleiding (aanvoer)	met delen 10, 26
17	179034	Tube	avec pièce 26
		Aansluitleiding (WW)	met deel 26
18	178988	Ensemble debistat	avec pièces 04, 11, 19, 22
		Stromingssensor	met delen 04, 11, 19, 22
19	178966	Clip	
		Borgveer	
20	179032	Pièce de raccordement	avec pièces 05, 22
		Aansluitstuk	met delen 05, 22
21	-	-	pas nécessaire
		-	vervalt
22	981163	Joint torique (x10)	
		O-ring (10 st.)	
23	179037	Tube	avec pièces 05, 21, 26, 46
		Aansluitleiding (KW)	met delen 05, 21, 26, 46

08 Pièces de raccordement (Hydroblock) - Aansluitdelen (Hydroblok)

VCW 296/3-5

VCW 346/3-5

VCW 376/3-5



02 - 08 - 128.02

08 Pièces de raccordement (Hydroblock) - Aansluitdelen (Hydroblok)

VCW 296/3-5

VCW 346/3-5

VCW 376/3-5

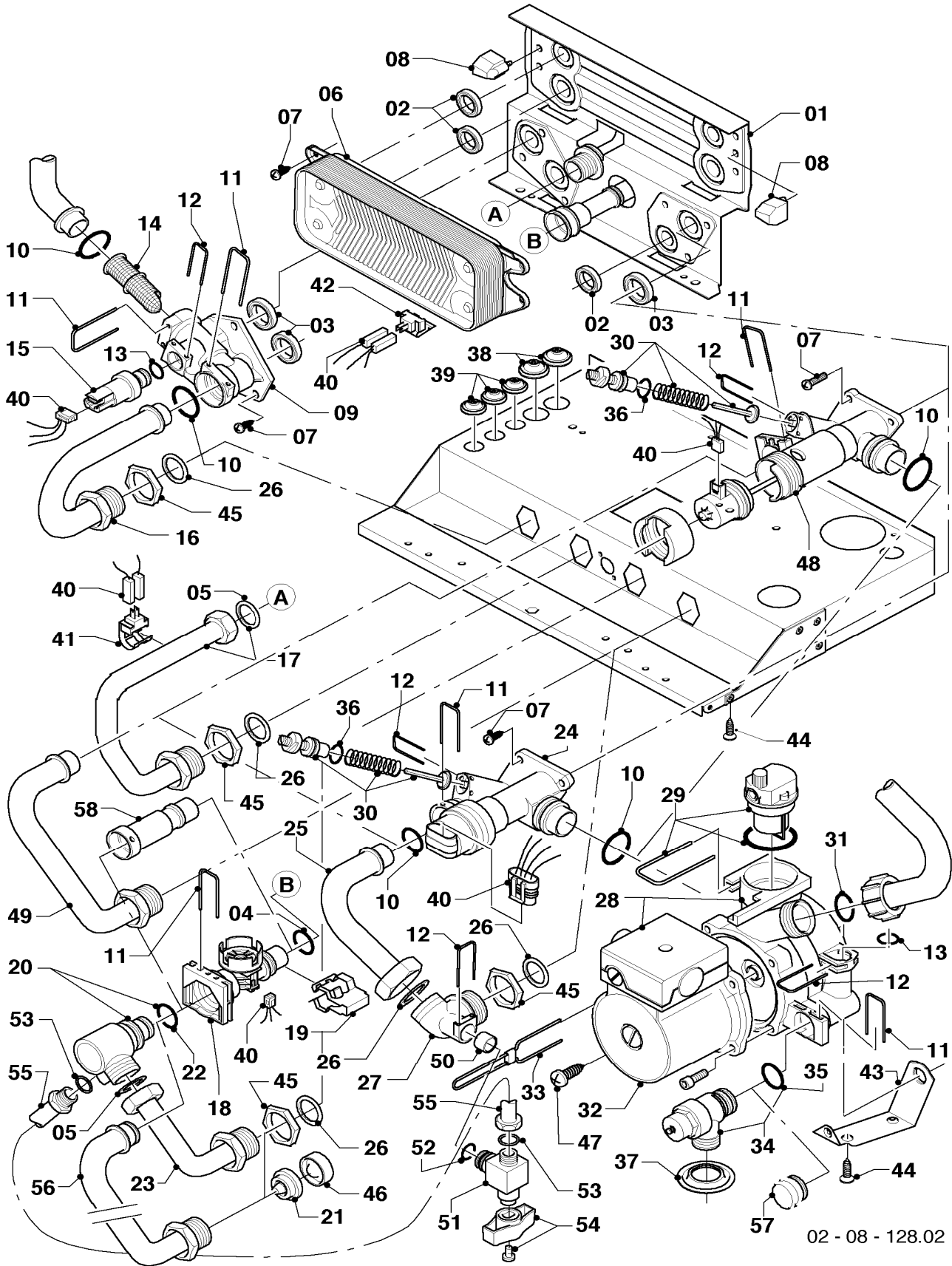
Pos.	Art.-No. Ref.	Désignation Omschrijving	Type, Note Type, Opmerking
		02-08-128	
24	178978	Vanne distributrice Driewegventiel	avec pièces 02, 03, 07, 10, 11, 12, 30 met delen 02, 03, 07, 10, 11, 12, 30
25	179036	Tube Aansluitleiding (retour)	avec pièces 10, 26 met delen 10, 26
26	981140	Rondelle 3/4 (x10) Pakkingring 3/4 (10 st.)	
27	179035	Pièce de raccordement Aansluitstuk	
28	178983	Pompe Pomp	VCW 296/3-5, avec pièces 02, 03, 10, 11, 13, 29, 31, 34, 47 VCW 296/3-5, met delen 02, 03, 10, 11, 13, 29, 31, 34, 47
28	178983	Pompe Pomp	VCW 346/3-5, avec pièces 02, 03, 10, 11, 13, 29, 31, 34, 47 VCW 346/3-5, met delen 02, 03, 10, 11, 13, 29, 31, 34, 47
28	0020025042	Pompe Pomp	VCW 376/3-5, avec pièces 02, 03, 10, 11, 13, 29, 31, 34, 47 VCW 376/3-5, met delen 02, 03, 10, 11, 13, 29, 31, 34, 47
29	104521	Purgeur automatique Automatische ontluister	
30	178980	Bypass manual Bypass, instelbaar	avec pièce 12 met deel 12
31	193539	Joint torique (x10) O-ring (10 st.)	
32	178983	Pompe Pomp	VCW 296/3-5 VCW 296/3-5
32	178983	Pompe Pomp	VCW 346/3-5 VCW 346/3-5
32	-	- -	VCW 346/3-5, non livrable seul VCW 346/3-5, niet los leverbaar
33	178981	Clip Borgveer	
34	178985	Soupape de sécurité (3 bar) Veiligheidsklep (3 bar)	avec pièce 11 met eel 11
35	-	- -	non livrable seul, voir pos. 34 niet los leverbaar, zie pos. 34
36	981165	Joint torique (x10) O-ring (10 st.)	
37	980765	Joint, rouge Doorvoertulle, rood	
38	509120	Joint (x10) Kabeldoorvoer (10 st.)	
39	509121	Joint (x10) Kabeldoorvoer (10 st.)	
40	193587	Faisceau de câbles Kabelboom	VCW 296/3-5 VCW 296/3-5
40	193587	Faisceau de câbles Kabelboom	VCW 346/3-5 VCW 346/3-5
40	0020025038	Faisceau de câbles Kabelboom	VCW 376/3-5 VCW 376/3-5
41	103429	Sonde CTN NTC-voeler warmtapwater	Vorlauf vorlauf
42	103430	Sonde CTN NTC-voeler platenwisselaar	Échangeur de chaleur binnenwerk

08 Pièces de raccordement (Hydroblock) - Aansluitdelen (Hydroblok)

VCW 296/3-5

VCW 346/3-5

VCW 376/3-5



08 Pièces de raccordement (Hydroblock) - Aansluitdelen (Hydroblok)

VCW 296/3-5

VCW 346/3-5

VCW 376/3-5

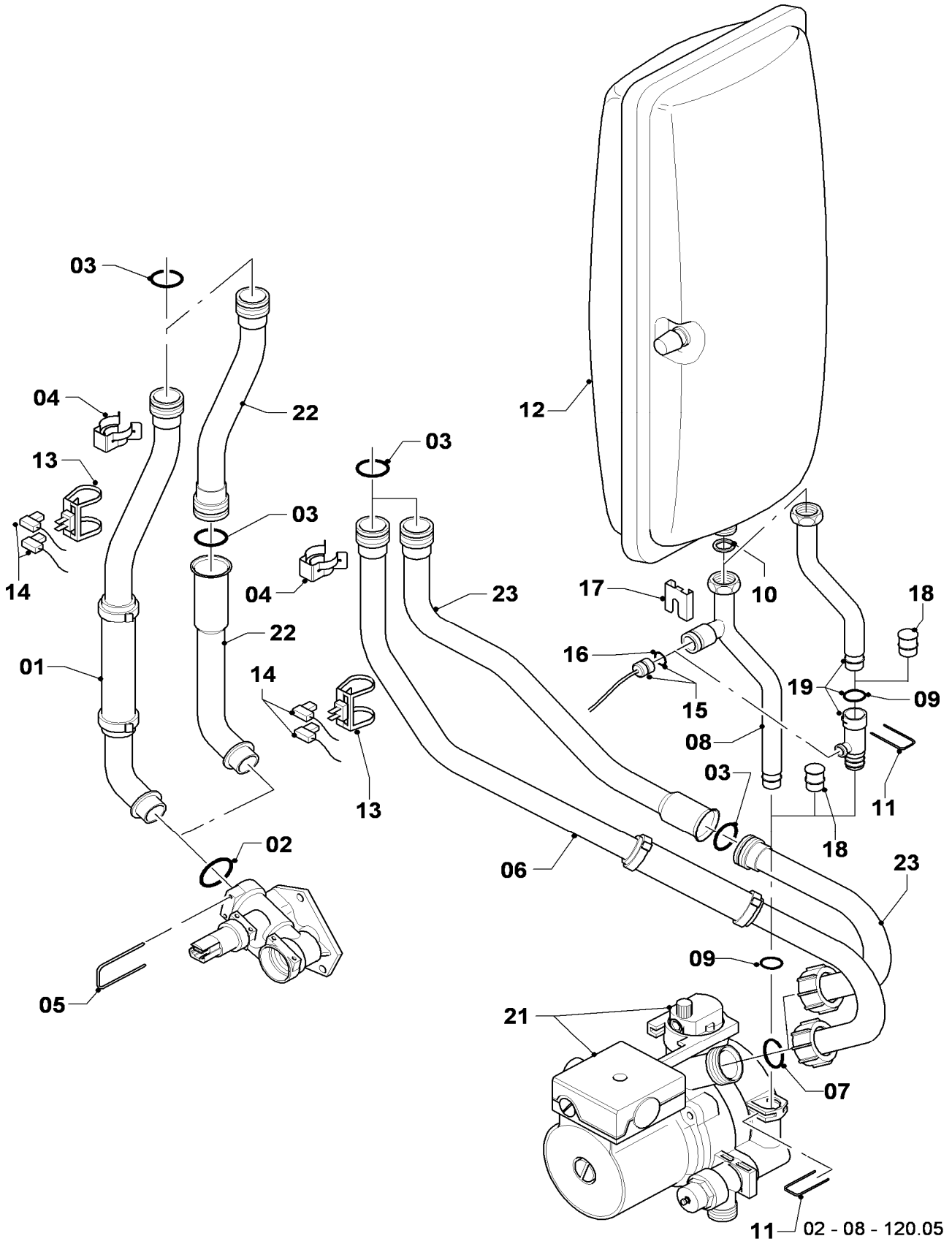
Pos.	Art.-No. Ref.	Désignation Omschrijving	Type, Note Type, Opmerking
		02-08-128	
43	178984	Support Houder	
44	235715	Vis à tole (ST 4,8x 9,5) ISO 7049 Schroef (ST 4,8x 9,5) ISO 7049	
45	193598	Écrou (x4) Moer (4 st.)	
46	074514	Filtre Waterzeef	
47	235756	Vis à tole (ST 4,8x19) Schroef (ST 4,8x19)	
48	-	-	pas nécessaire vervalt
49	-	-	pas nécessaire vervalt
50	-	-	pas nécessaire vervalt
51	-	-	pas nécessaire vervalt
52	-	-	pas nécessaire vervalt
53	-	-	pas nécessaire vervalt
54	-	-	pas nécessaire vervalt
55	-	-	pas nécessaire vervalt
56	-	-	pas nécessaire vervalt
57	-	-	pas nécessaire vervalt
58	-	-	pas nécessaire vervalt

08a Pièces de raccordement - Aansluitdelen

VCW 296/3-5

VCW 346/3-5

VCW 376/3-5



11 - 02 - 08 - 120.05

08a Pièces de raccordement - Aansluitdelen

VCW 296/3-5

VCW 346/3-5

VCW 376/3-5

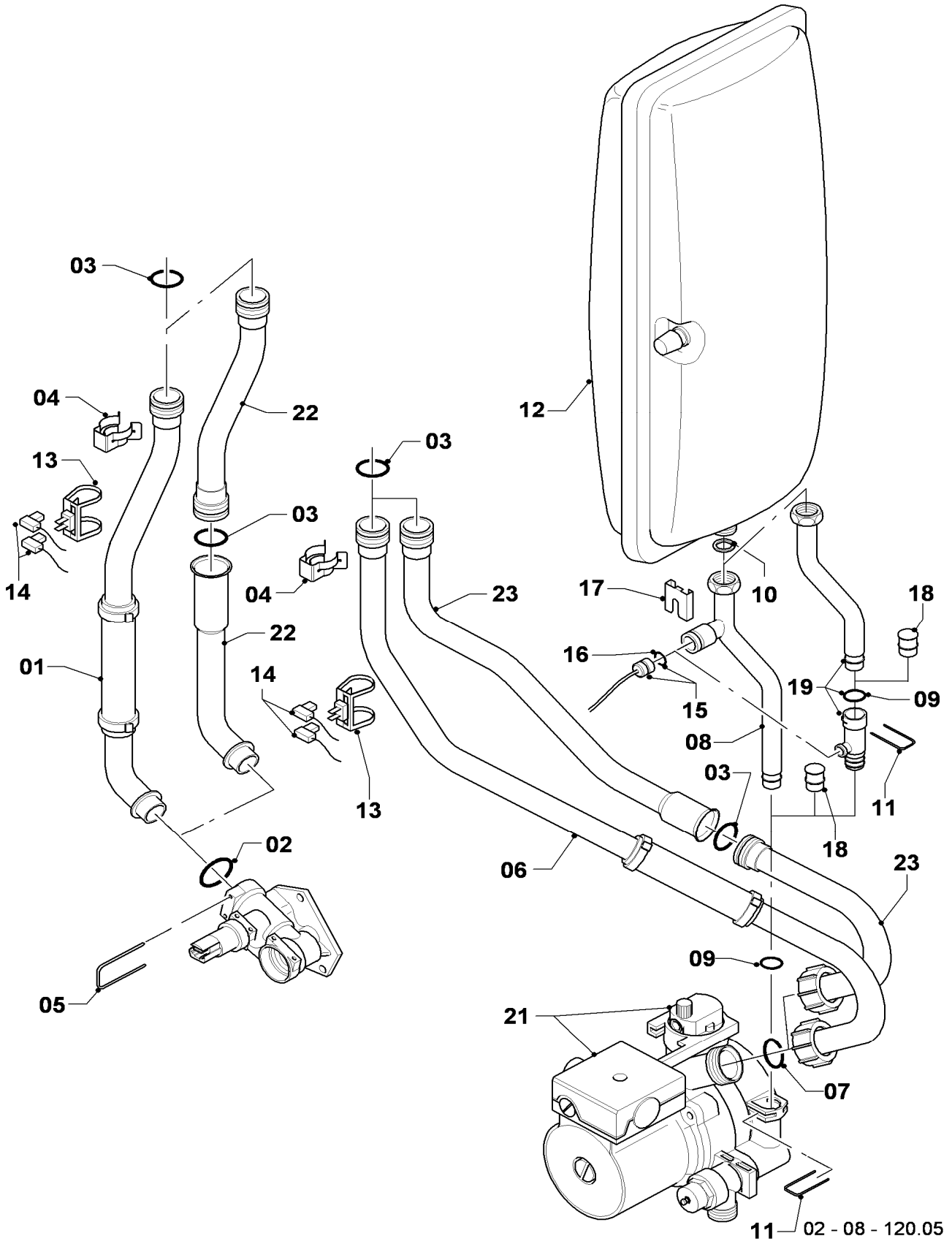
Pos.	Art.-No. Ref.	Désignation Omschrijving	Type, Note Type, Opmerking
		02-08-120	
01	-	-	VCW 296/3-5, 180946 n'est plus livrable, voir pos. 22
		-	VCW 296/3-5, 180946 niet meer leverbaar, zie pos. 22
01	-	-	VCW 346/3-5, 180946 n'est plus livrable, voir pos. 22
		-	VCW 346/3-5, 180946 niet meer leverbaar, zie pos. 22
01	-	-	VCW 376/3-5, 180947 n'est plus livrable, voir pos. 22
		-	VCW 376/3-5, 180947 niet meer leverbaar, zie pos. 22
02	193537	Joint torique (x10) O-ring (10 st.)	
03	103415	Joint torique (x10) O-ring (10 st.)	
04	103417	Clip (x10) Clips (10 st.)	
05	178992	Clip (x10) Borgveer (10 st.)	
06	-	-	180948 n'est plus livrable, voir pos. 23
		-	180948 niet meer leverbaar, zie pos. 23
07	193539	Joint torique (x10) O-ring (10 st.)	
08	-	-	pas nécessaire
		-	vervalt
09	178993	Joint torique (x10) O-ring (10 st.)	
10	981149	Rondelle (x10) Pakkingring (10 st.)	
11	154150	Clip Borgveer	
12	181051	Vase d'expansion Expansievat 10/0,7	VCW 296/3-5, 10 Liter
			VCW 296/3-5, 10 Liter
12	181051	Vase d'expansion Expansievat 10/0,7	VCW 346/3-5, 10 Liter
			VCW 346/3-5, 10 Liter
12	-	-	VCW 376/3-5, pas nécessaire
		-	VCW 376/3-5, vervalt
13	193592	Sonde CTN Voeler NTC	
14	193586	Faisceau de câbles Kabelboom	VCW 296/3-5
			VCW 296/3-5
14	193586	Faisceau de câbles Kabelboom	VCW 346/3-5
			VCW 346/3-5
14	0020025036	Faisceau de câbles Kabelboom	VCW 376/3-5
			VCW 376/3-5
15	180982	Manomètre Manometer	
16	981155	Joint torique (x10) O-ring (10 st.)	
17	085751	Clip Borgplaatje	

08a Pièces de raccordement - Aansluitdelen

VCW 296/3-5

VCW 346/3-5

VCW 376/3-5



11 - 02 - 08 - 120.05

08a Pièces de raccordement - Aansluitdelen

VCW 296/3-5

VCW 346/3-5

VCW 376/3-5

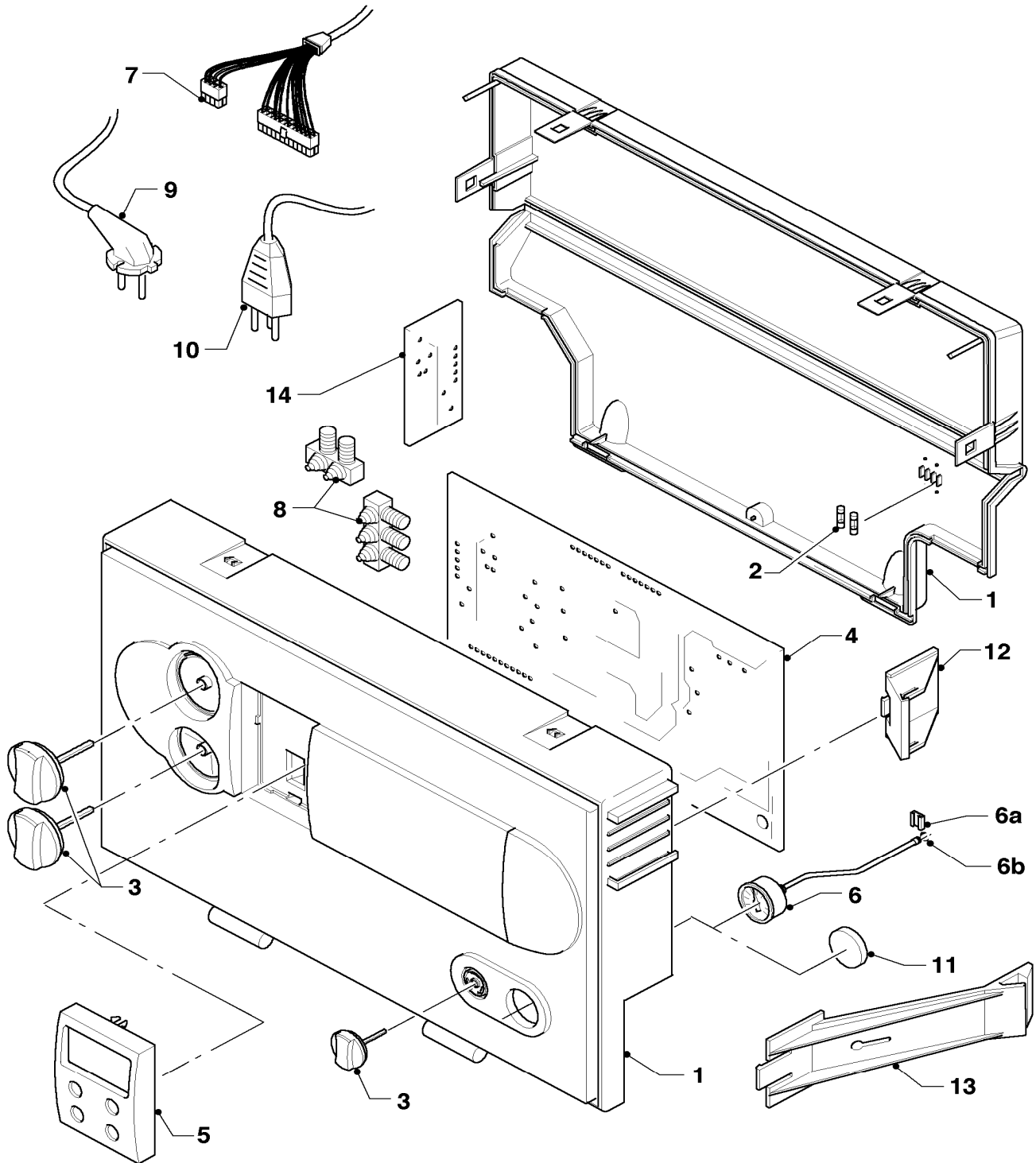
Pos.	Art.-No. Ref.	Désignation Omschrijving	Type, Note Type, Opmerking
		02-08-120	
18	-	-	VCW 296/3-5, pas nécessaire
		-	VCW 296/3-5, vervalt
18	-	-	VCW 346/3-5, pas nécessaire
		-	VCW 346/3-5, vervalt
18	0020020489	Bouchon	VCW 376/3-5, avec pièce 09
		Stop	VCW 376/3-5, mer deel 09
19	0020025045	Tube de raccordement	VCW 296/3-5, avec pièces 10, 11, 16, 17
		Aansluitleiding	VCW 296/3-5, met delen 10, 11, 16, 17
19	0020025045	Tube de raccordement	VCW 346/3-5, avec pièces 10, 11, 16, 17
		Aansluitleiding	VCW 346/3-5, met delen 10, 11, 16, 17
19	-	-	VCW 376/3-5, pas nécessaire
		-	VCW 376/3-5, vervalt
20	-	-	VCW 296/3-5, pas nécessaire
		-	VCW 296/3-5, vervalt
20	-	-	VCW 346/3-5, pas nécessaire
		-	VCW 346/3-5, vervalt
20	0020023812	Adaptateur manomètre	VCW 376/3-5, avec pièces 09, 11, 16, 17
		T-stuk manometer	VCW 376/3-5, met delen 09, 11, 16, 17
21	178983	Pompe	VCW 296/3-5
		Pomp	VCW 296/3-5
21	178983	Pompe	VCW 346/3-5
		Pomp	VCW 346/3-5
21	0020025042	Pompe	VCW 376/3-5
		Pomp	VCW 376/3-5
22	0020068956	Tube de raccordement	VCW 296/3-5, avec pièces 02, 03
		Aansluitleiding	VCW 296/3-5, met delen 02, 03
22	0020068956	Tube de raccordement	VCW 346/3-5, avec pièces 02, 03
		Aansluitleiding	VCW 346/3-5, met delen 02, 03
22	0020068957	Tube de raccordement	VCW 376/3-5, avec pièces 02, 03
		Aansluitleiding	VCW 376/3-5, met delen 02, 03
23	0020068958	Tube de raccordement	avec pièces 02, 07
		Aansluitleiding	met delen 02, 07

12 Tableau électrique (jusqu' à 08/07) - Schakelkast (tot 08/07)

VCW 296/3-5

VCW 346/3-5

VCW 376/3-5



02 - 12 - 046.02

12 Tableau électrique (jusqu' à 08/07) - Schakelkast (tot 08/07)

VCW 296/3-5

VCW 346/3-5

VCW 376/3-5

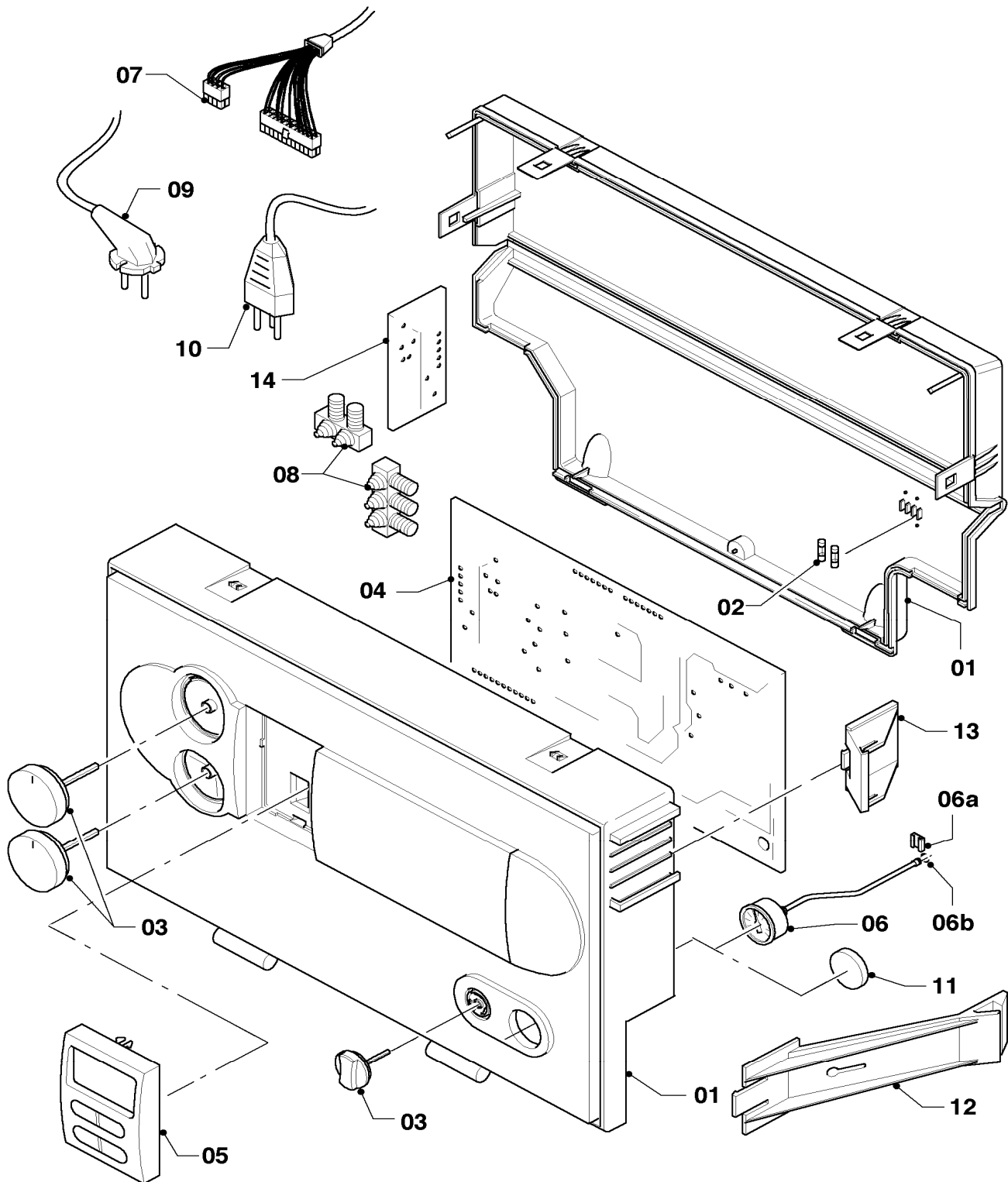
Pos.	Art.-No. Ref.	Désignation Omschrijving	Type, Note Type, Opmerking
		02-12-046	
01	193582	Boîtier	avec pièces 02, 03
		Kast	met delen 02, 03
02	251955	Fusible 2,0 AT (x10)	2,0 AT
		Zekering 2,0 AT (10 st.)	2,0 AT
03	0020074963	Boutons gris (x3)	
		Knops grijs (3 st.)	
04	0020052093	Carte	avec pièce 02
		Print	met deel 02
05	0020056561	Affichage (gris)	
		Display (grijs)	
06	180982	Manomètre	
		Manometer	
06a	085751	Clip	
		Borgplaatje	
06b	981155	Joint torique (x10)	
		O-ring (10 st.)	
07	193586	Faisceau de câbles	VCW 296/3-5, appareil
		Kabelboom	VCW 296/3-5, ketel
07	193586	Faisceau de câbles	VCW 346/3-5, appareil
		Kabelboom	VCW 346/3-5, ketel
07	0020025036	Faisceau de câbles	VCW 376/3-5, appareil
		Kabelboom	VCW 376/3-5, ketel
07	193587	Faisceau de câbles	VCW 296/3-5, hydroblock
		Kabelboom	VCW 296/3-5, hydroblok
07	193587	Faisceau de câbles	VCW 346/3-5, hydroblock
		Kabelboom	VCW 346/3-5, hydroblok
07	0020025038	Faisceau de câbles	VCW 376/3-5, hydroblock
		Kabelboom	VCW 376/3-5, hydroblok
08	078533	Serre-câble	
		Trekontlasting	
09	193591	Câble	
		Aansluitkabel	
10	-	-	pas nécessaire
		-	vervalt
11	-	-	pas nécessaire
		-	vervalt
12	193583	Support	VCW 296/3-5
		Afstandhouder	VCW 296/3-5
12	193584	Support	VCW 346/3-5
		Afstandhouder	VCW 346/3-5
12	193585	Support	VCW 376/3-5
		Houder	VCW 376/3-5
13	-	-	pas nécessaire
		-	vervalt
14	-	-	pas nécessaire
		-	vervalt

12a Tableau électrique (à partir de 09/07) - Schakelkast (vanaf 09/07)

VCW 296/3-5

VCW 346/3-5

VCW 376/3-5



02 - 12 - 048.02

12a Tableau électrique (à partir de 09/07) - Schakelkast (vanaf 09/07)

VCW 296/3-5

VCW 346/3-5

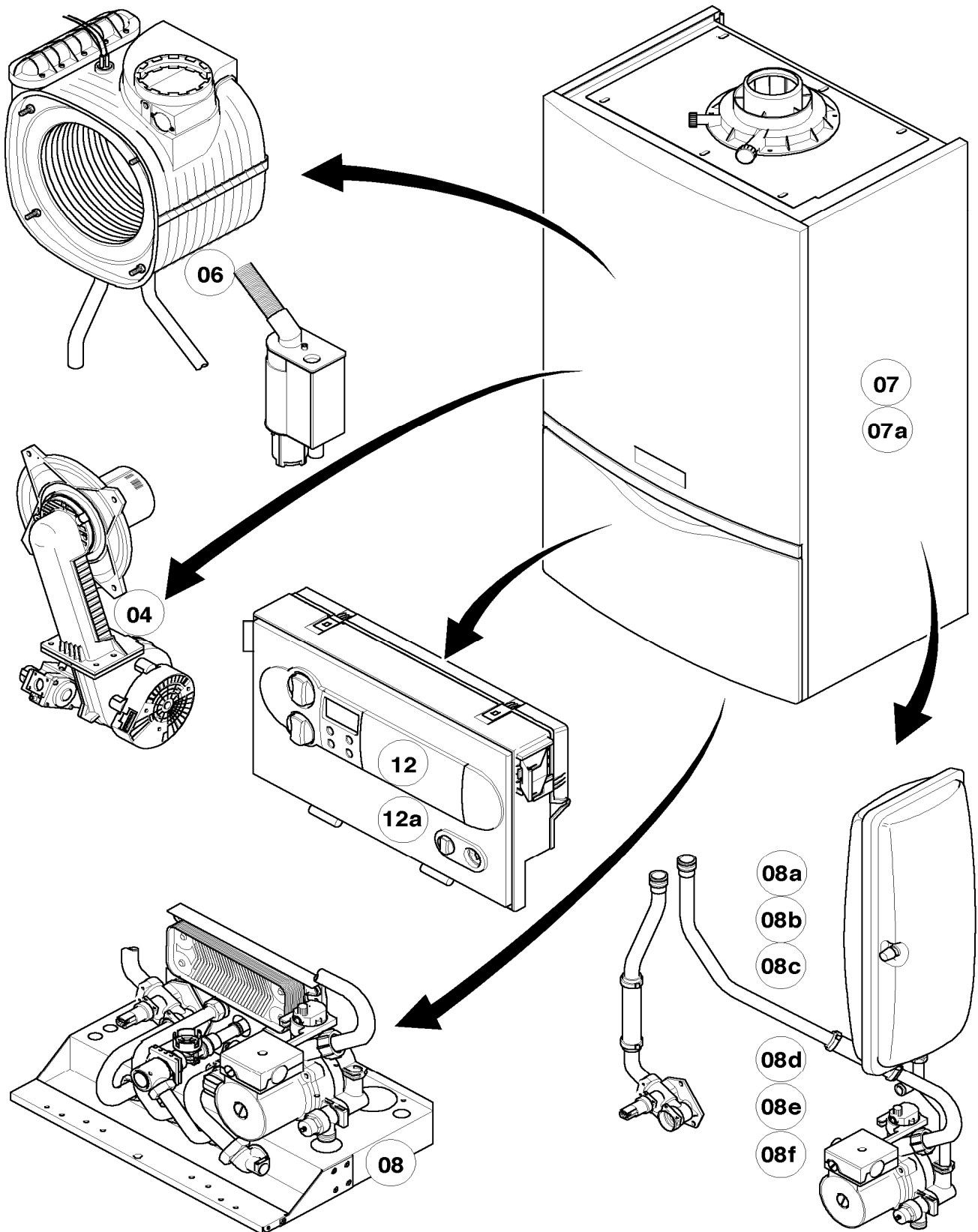
VCW 376/3-5

Pos.	Art.-No. Ref.	Désignation Omschrijving	Type, Note Type, Opmerking
		02-12-048	
01	0020041164	Boîtier (Performance, gris)	avec pièces 02, 03
		Kast (grijs)	met delen 02, 03
02	251955	Fusible 2,0 AT (x10)	2,0 AT
		Zekering 2,0 AT (10 st.)	2,0 AT
03	0020048969	Boutons gris (x3)	
		Knops grijs (3 st.)	
04	0020052093	Carte	avec pièce 02
		Print	met deel 02
05	0020056561	Affichage (gris)	
		Display (grijs)	
06	180982	Manomètre	
		Manometer	
06a	085751	Clip	
		Borgplaatje	
06b	981155	Joint torique (x10)	
		O-ring (10 st.)	
07	193586	Faisceau de câbles	VCW 296/3-5, appareil
		Kabelboom	VCW 296/3-5, Gerät
07	193586	Faisceau de câbles	VCW 346/3-5, appareil
		Kabelboom	VCW 346/3-5, Gerät
07	0020025036	Faisceau de câbles	VCW 376/3-5, appareil
		Kabelboom	VCW 376/3-5, Gerät
07	193587	Faisceau de câbles	VCW 296/3-5, hydroblock
		Kabelboom	VCW 296/3-5, hydroblok
07	193587	Faisceau de câbles	VCW 346/3-5, hydroblock
		Kabelboom	VCW 346/3-5, hydroblok
07	0020025038	Faisceau de câbles	VCW 376/3-5, hydroblock
		Kabelboom	VCW 376/3-5, hydroblok
08	078533	Serre-câble	
		Trekontlasting	
09	193591	Câble	
		Aansluitkabel	
10	-	-	pas nécessaire
		-	vervalt
11	-	-	pas nécessaire
		-	vervalt
12	-	-	pas nécessaire
		-	vervalt
13	193583	Support	VCW 296/3-5
		Afstandhouder	VCW 296/3-5
13	193584	Support	VCW 346/3-5
		Afstandhouder	VCW 346/3-5
13	193585	Support	VCW 376/3-5
		Houder	VCW 376/3-5
14	-	-	pas nécessaire
		-	vervalt

Aperçu sous-ensemble - Onderdelengroepenoverzicht

VC 136/3-3

VC 256/3-3

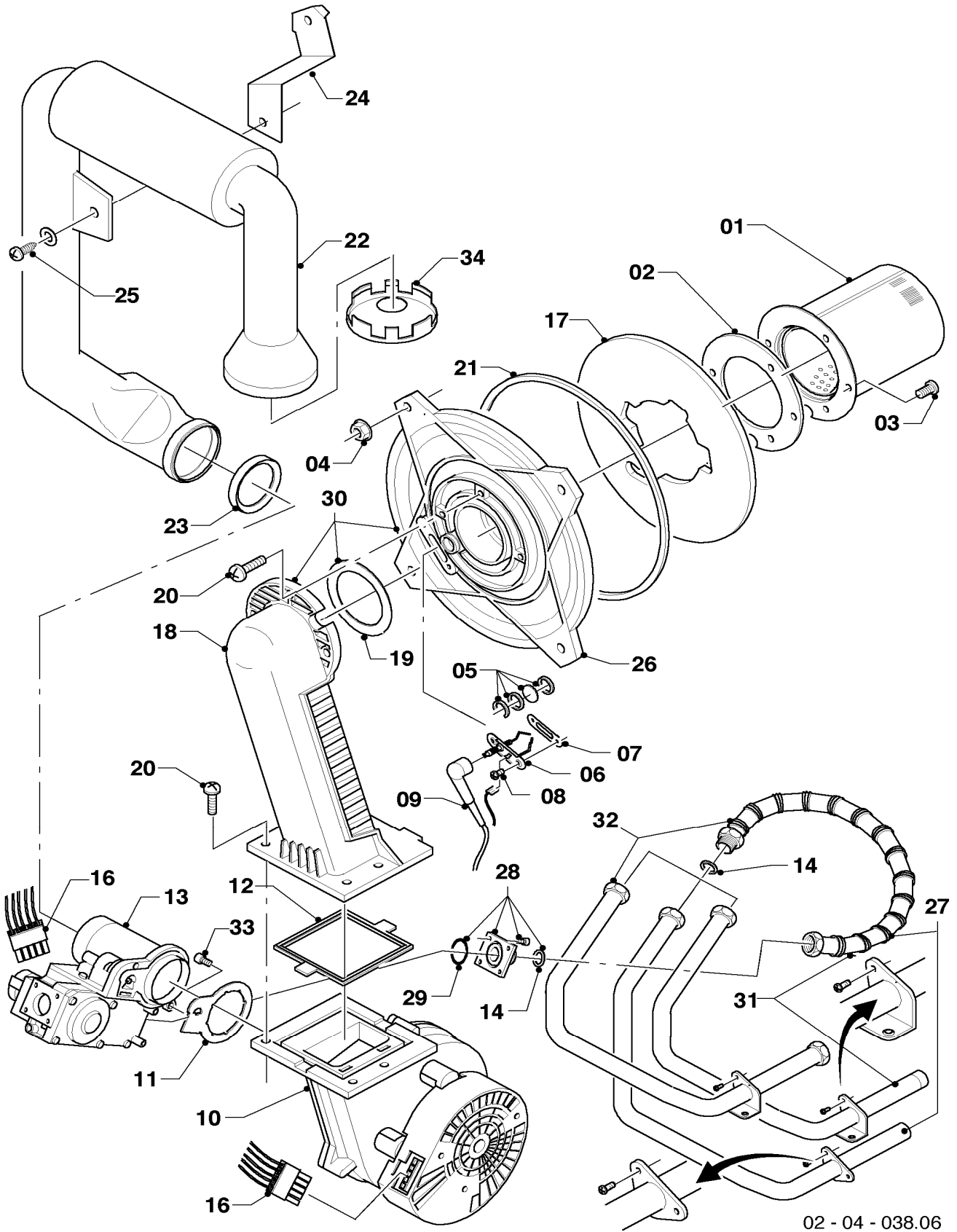


02 - 00 - 077.04

04 Brûleur - Brander

VC 136/3-3

VC 256/3-3



02 - 04 - 038.06

04 Brûleur - Brander

VC 136/3-3

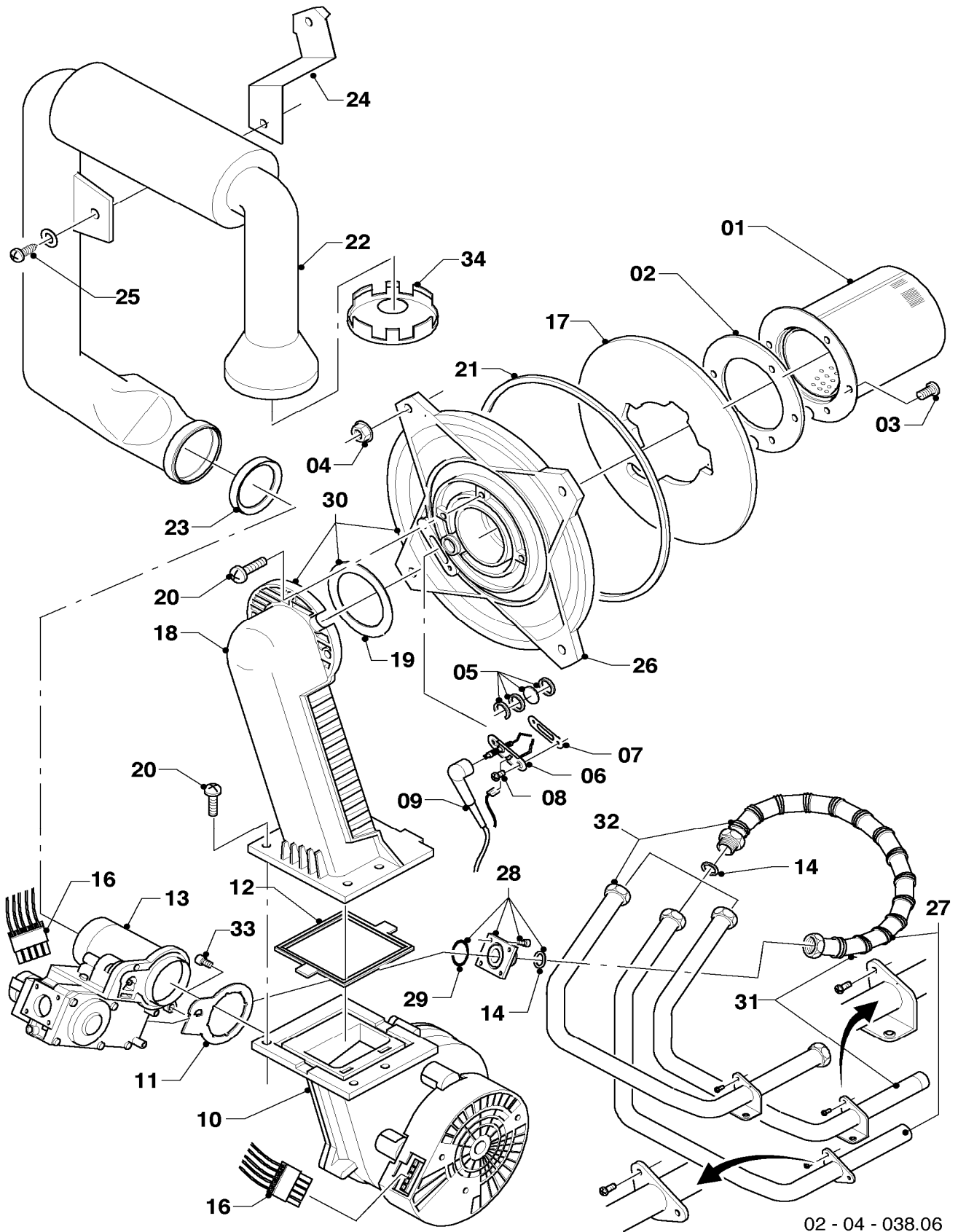
VC 256/3-3

Pos.	Art.-No. Ref.	Désignation Omschrijving	Type, Note Type, Opmerking
		02-04-038	
00	0020020469	Jeu de conversion	H -> P (non représenté)
		Ombouwset	H -> P (niet afgebeeld)
00	0020020470	Jeu de conversion	P -> H (non représenté)
		Ombouwset	P -> H (niet afgebeeld)
01	048943	Brûleur	VC 136/3-3, avec pièces 02, 03
		Brander	VC 136/3-3, met delen 02, 03
01	049345	Brûleur	VC 256/3-3, avec pièces 02, 03
		Brander	VC 256/3-3, met delen 02, 03
02	981103	Joint	
		Pakking	
03	105900	Vis (x10)	
		Schroef (10 st.)	
04	0020026537	Ecrou M6 (x5)	
		Moer (5 st.)	
05	161245	Hublot	
		Kijkglas	
06	090709	Électrode d'allumage	avec pièces 07, 08
		Ontsteekelektrode	met delen 07, 08
07	981330	Joint bougie	
		Pakking	
08	118883	Vis	
		Schroef	
09	193590	Câble d'allumage	
		Ontsteekkabel	
09	0020075412	Connecteur électrique	non représenté
		Connector	niet afgebeeld
10	193593	Ventilateur	avec pièces 11, 12
		Ventilator	met delen 11, 12
11	981104	Joint	
		Pakking	
12	193594	Joint	
		Pakking	
13	053488	Vanne	VC 136/3-3, avec pièces 11, 14, 29
		Gasgedeelte	VC 136/3-3, met delen 11, 14, 29
13	053471	Vanne gaz	VC 256/3-3, avec pièces 11, 14, 29
		Gasblok	VC 256/3-3, met delen 11, 14, 29
14	981142	Rondelle (x10)	
		Pakkingring (10 st.)	
16	193586	Faisceau de câbles	
		Kabelboom	
17	193595	Plaque d'isolation	avec pièces 02, 03
		Isolatieplaat	met delen 02, 03
18	-	-	n'est plus livrable, voir pos. 30
		-	niet meer leverbaar, zie pos. 30
19	981107	Joint	
		Pakking	
20	193597	Vis (x10)	
		Schroef (10 st.)	
21	0020025929	Kit joints brûleur	
		Pakkingset	

04 Brûleur - Brander

VC 136/3-3

VC 256/3-3



02 - 04 - 038.06

04 Brûleur - Brander

VC 136/3-3

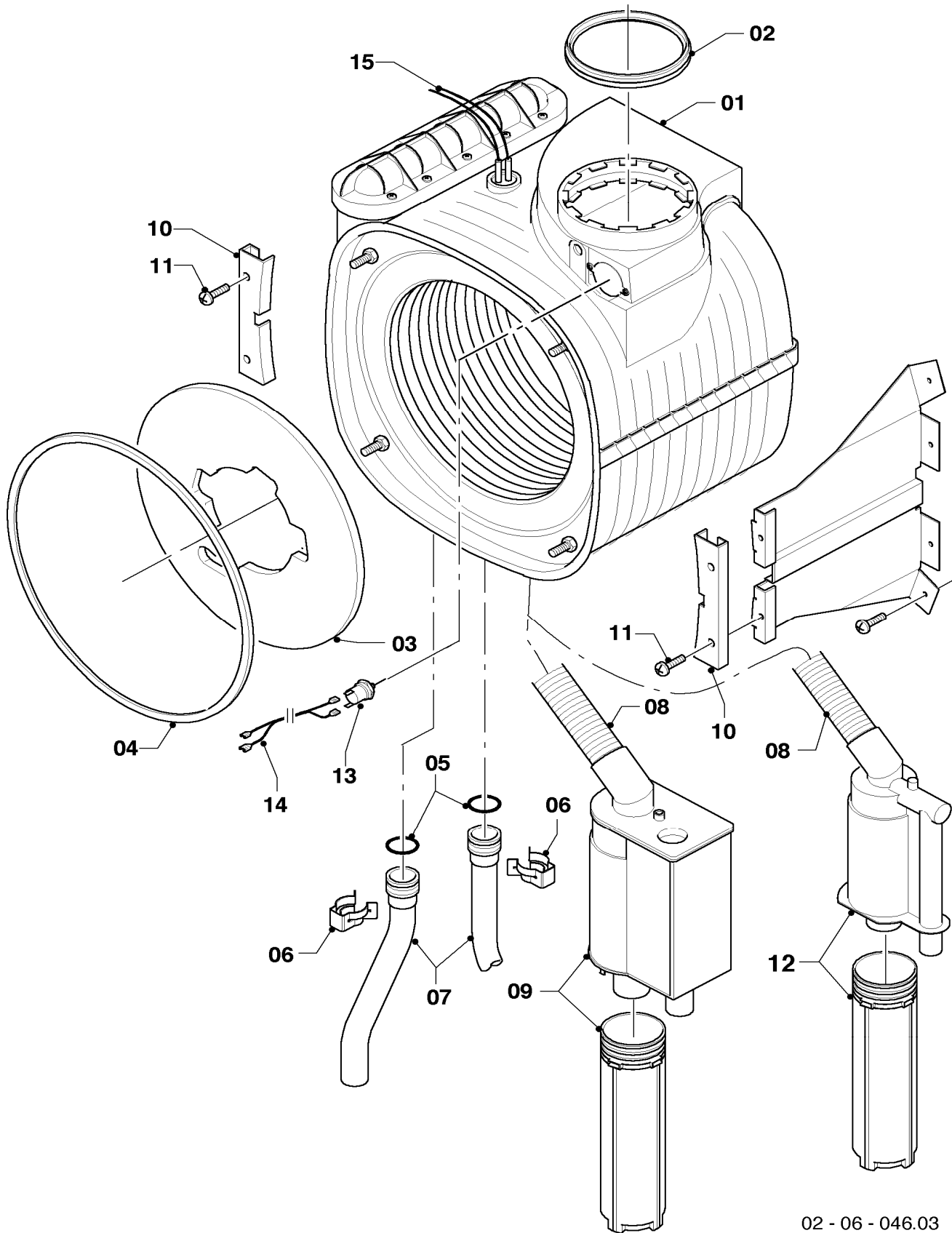
VC 256/3-3

Pos.	Art.-No. Ref.	Désignation Omschrijving	Type, Note Type, Opmerking
		02-04-038	
22	193599	Tube d'amenée d'air frais	VC 136/3-3, avec pièce 23
		Luchtaanzuigbuis	VC 136/3-3, met deel 23
22	103404	Tube d'amenée d'air frais	VC 256/3-3, avec pièce 23
		Luchtaanzuigbuis	VC 256/3-3, met deel 23
23	981111	Joint	
		Pakkingring	
24	103405	Support	
		Houder	
25	235756	Vis à tole (ST 4,8x19)	
		Schroef (ST 4,8x19)	
26	-	-	n'est plus livrable, voir pos. 30
		-	niet meer leverbaar, zie pos. 30
27	180945	Tube	jusqu' à 01/07 (avec pièce 28)
		Gasleiding	tot 01/07 (met deel 28)
28	0020010868	Adaptateur	
		Verbindingsstuk	
29	982319	Joint torique	
		O-ring	
30	0020010867	Bride	avec pièces 02 - 05, 07, 08, 12, 14, 17, 19, 20, 21
		Branderplaat	met delen 02 - 05, 07, 08, 12, 14, 17, 19, 20, 21
31	0020046863	Tube	a partir de 02/07 (avec pièce 28)
		Gasleiding	vanaf 02/07 (met deel 28)
32	-	-	pas nécessaire
		-	vervalt
33	509685	Vis (x10)	
		Schroef (10 st.)	
34	-	-	pas nécessaire
		-	vervalt

06 Échangeur de chaleur - Binnenwerk

VC 136/3-3

VC 256/3-3



02 - 06 - 046.03

06 Échangeur de chaleur - Binnenwerk

VC 136/3-3

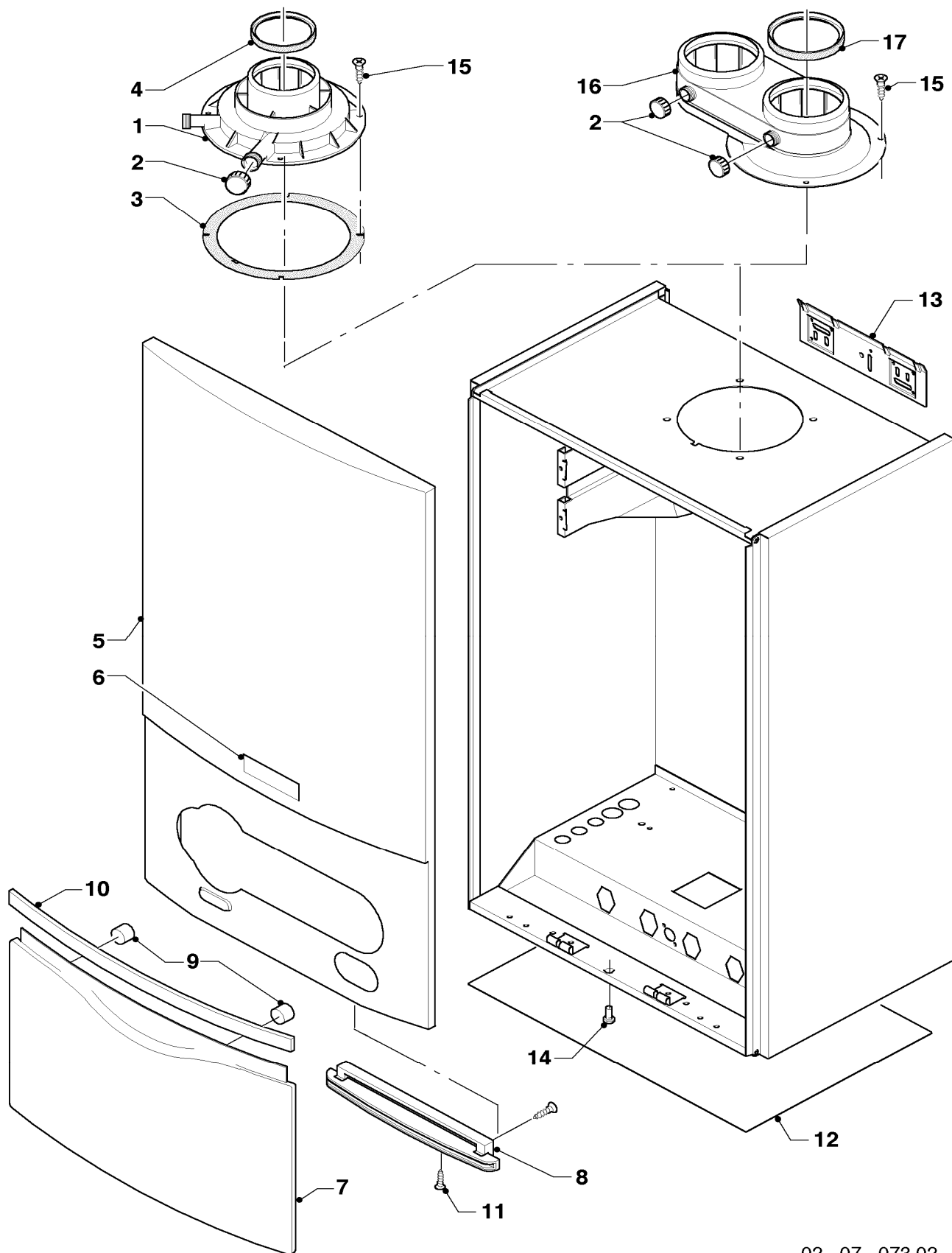
VC 256/3-3

Pos.	Art.-No. Ref.	Désignation Omschrijving	Type, Note Type, Opmerking
		02-06-046	
01	103409	Échangeur	VC 126/3-3, avec pièces 02, 03, 04, 05, 06
		Warmtewisselaar	VC 126/3-3, met delen 02, 03, 04, 05, 06
01	103411	Échangeur	VC 246/3-3, avec pièces 02, 03, 04, 05, 06
		Warmtewisselaar	VC 246/3-3, met delen 02, 03, 04, 05, 06
01	210779	Plaque d'isolation	pour échangeur, non représenté
		Isolatieplaat	voor warmtewisselaar, niet afgebeeld
02	981227	Joint	
		Pakkingring (D=80 mm)	
03	193595	Plaque d'isolation	
		Isolatieplaat	
04	0020025929	Kit joints brûleur	
		Pakkingset	
05	103415	Joint torique (x10)	
		O-ring (10 st.)	
06	103417	Clip (x10)	
		Clips (10 st.)	
07	-	-	voir sous-ensemble 08a
		-	zie onderdelengroep 08a
08	-	-	non livrable seul, voir pos. 12
		-	niet los leverbaar, zie pos. 12
09	-	-	pas nécessaire
		-	vervalt
10	180989	Support (x2)	avec pièce 11
		Houder (2 st.)	met deel 11
11	178968	Vis (x10)	
		Schroef (10 st.)	
12	180984	Siphon	avec pièce 08
		Sifon	met deel 08
12	0020077919	Joint plat (x5)	non représenté, Siphon inférieure
		Pakking (5 st.)	niet afgebeeld, Sifon onder
13	-	-	pas nécessaire
		-	vervalt
14	-	-	pas nécessaire
		-	vervalt
15	0020052332	Faisceau	
		Kabelboom	

07 Habillage - Manteldelen

VC 136/3-3

VC 256/3-3



02 - 07 - 073.02

07 Habillage - Manteldelen

VC 136/3-3

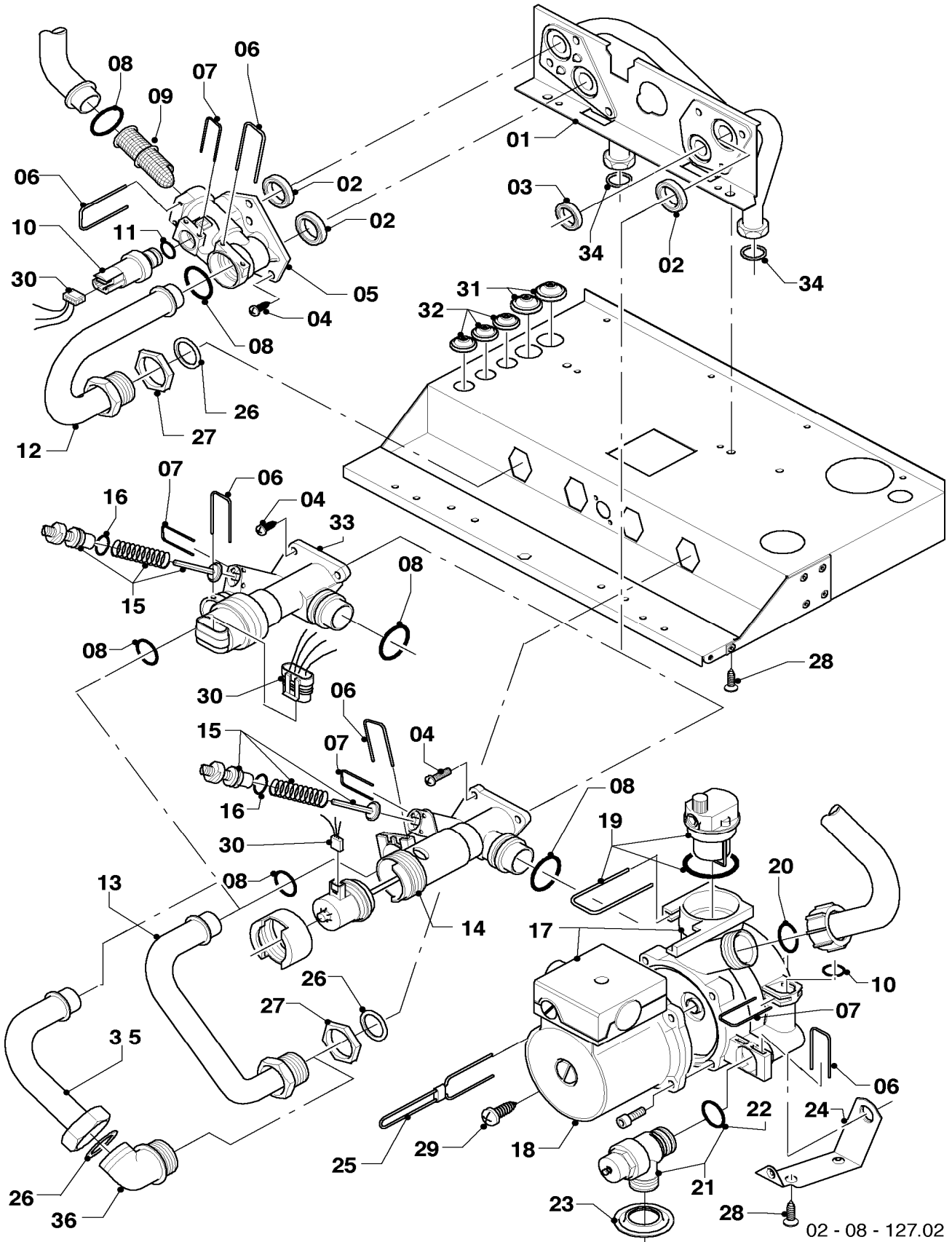
VC 256/3-3

Pos.	Art.-No. Ref.	Désignation Omschrijving	Type, Note Type, Opmerking
		02-07-073	
01	180932	Adaptateur Adapter 60/100	avec pièces 02, 03, 04
02	147392	Vis de fermeture (x5) Kap (5 st.)	
03	981232	Joint Pakking	
04	981233	Joint Dichting	
05	180934	Habillage Ommanteling	avec pieces 06 met delen 06
06	118096	Plaque de fabrique Logo-plaatje	
07	-	-	pas nécessaire vervalt
08	-	-	pas nécessaire vervalt
09	-	-	pas nécessaire vervalt
10	-	-	pas nécessaire vervalt
11	-	-	pas nécessaire vervalt
12	-	-	pas nécessaire vervalt
13	180987	Support Houder	
14	105839	Vis (x10) Schroef (10 st.)	
15	500046	Vis Schroef	
16	-	-	pas nécessaire vervalt
17	-	-	pas nécessaire vervalt

08 Pièces de raccordement (Hydroblock) - Aansluitdelen (Hydroblok)

VC 136/3-3

VC 256/3-3



08 Pièces de raccordement (Hydroblock) - Aansluitdelen (Hydroblok)

VC 136/3-3

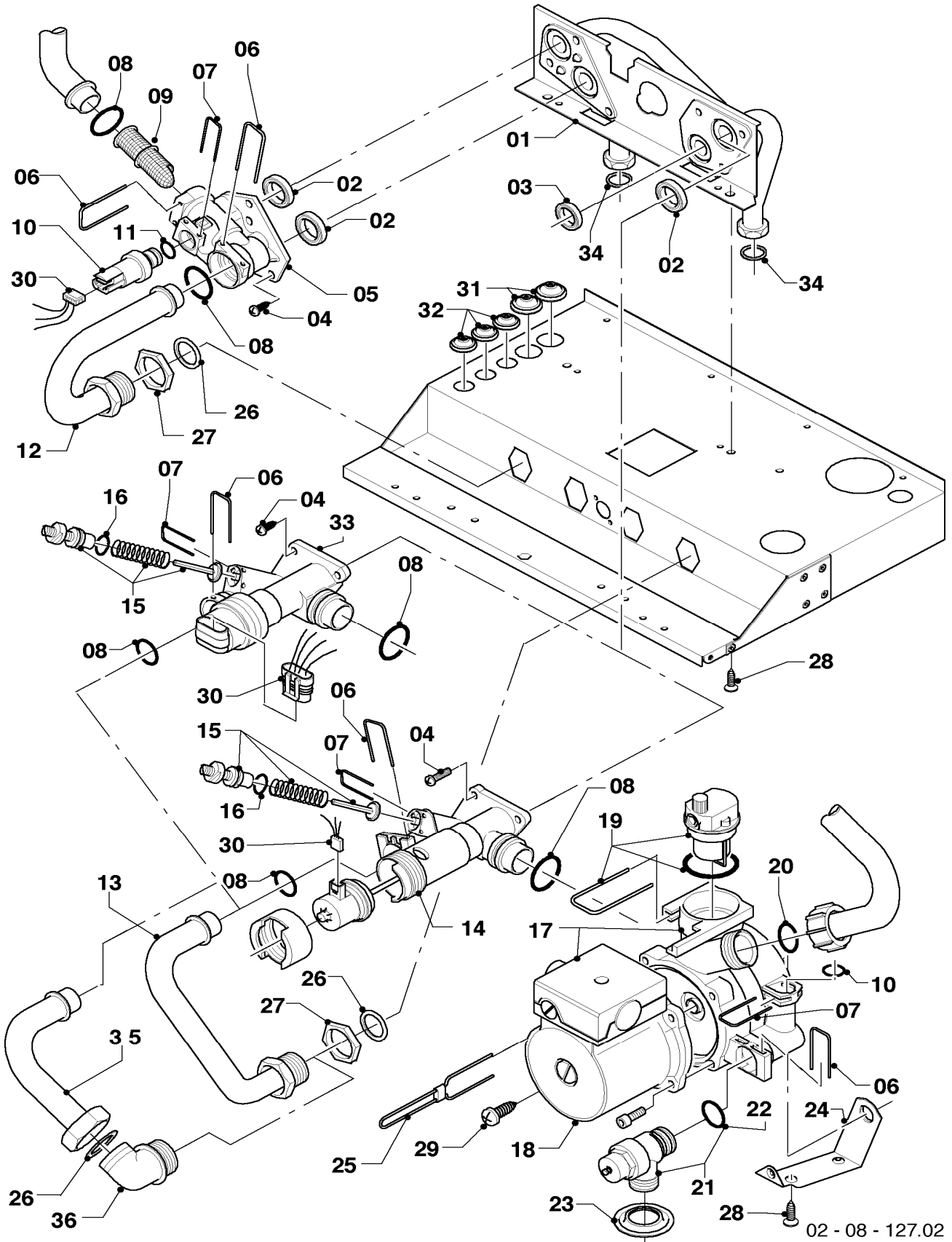
VC 256/3-3

Pos.	Art.-No. Ref.	Désignation Omschrijving	Type, Note Type, Opmerking
		02-08-127	
01	0020046782	Panneau Montageplaat	avec pièces 02, 03, 07, 08, 26, 28 met delen 02, 03, 07, 08, 26, 28
02	193535	Rondelle (x10) Pakkingring (10 st.)	
03	178969	Rondelle (x10) Pakkingring (10 st.)	
04	178967	Vis (x10) Schroef (10 st.)	
05	179031	Pièce de raccordement Aansluitstuk	avec pièces 03, 04, 06, 07, 08 met delen 03, 04, 06, 07, 08
06	178992	Clip (x10) Borgveer (10 st.)	
07	154150	Clip Borgveer	
08	193537	Joint torique (x10) O-ring (10 st.)	
09	179030	Filtre Zeef	avec pièces 06, 08 met delen 06, 08
10	0020059717	Capteur (pression de l'eau) Druksensor (waterdruk)	avec pièces 06, 11 met delen 06, 11
11	178993	Joint torique (x10) O-ring (10 st.)	
12	179033	Tube Aansluitleiding (aanvoer)	avec pièces 08, 26 met delen 08, 26
13	180999	Tube Aansluitleiding (retour)	avec pièces 08, 26 met delen 08, 26
14	0020020015	Vanne trois voies Driewegventiel	
15	178980	Bypass manual Bypass, instelbaar	avec pièce 07 met deel 07
16	193539	Joint torique (x10) O-ring (10 st.)	
17	178983	Pompe Pomp	avec pièces 02, 06, 08, 10, 19, 20, 21, 29 met delen 02, 06, 08, 10, 19, 20, 21, 29
18	178983	Pompe Pomp	
19	104521	Purgeur automatique Automatische ontluchter	
20	193539	Joint torique (x10) O-ring (10 st.)	
21	178985	Soupape de sécurité (3 bar) Veiligheidsklep (3 bar)	avec pièce 06 met deel 06
22	-	-	non livrable seule, voir pos. 21 niet los leverbaar, zie pos. 21
23	980765	Joint, rouge Doorvoertulle, rood	
24	178984	Support Houder	
25	178981	Clip Borgveer	

08 Pièces de raccordement (Hydroblock) - Aansluitdelen (Hydroblok)

VC 136/3-3

VC 256/3-3



08 Pièces de raccordement (Hydroblock) - Aansluitdelen (Hydroblok)

VC 136/3-3

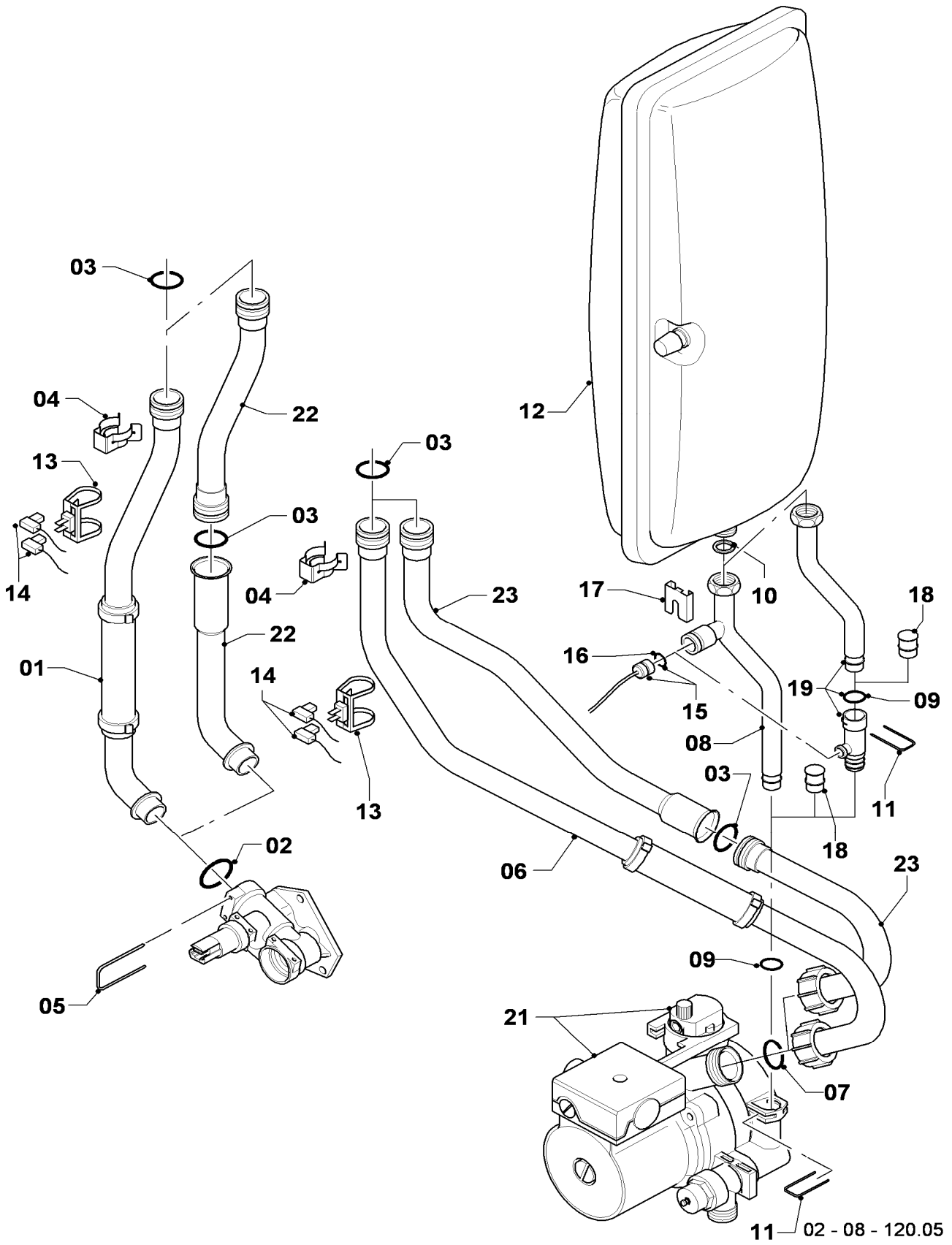
VC 256/3-3

Pos.	Art.-No. Ref.	Désignation Omschrijving	Type, Note Type, Opmerking
		02-08-127	
26	981140	Rondelle 3/4 (x10)	
		Pakkingring 3/4 (10 st.)	
27	193598	Écrou (x4)	
		Moer (4 st.)	
28	235715	Vis à tole (ST 4,8x 9,5) ISO 7049	
		Schroef (ST 4,8x 9,5) ISO 7049	
29	235756	Vis à tole (ST 4,8x19)	
		Schroef (ST 4,8x19)	
30	0020018078	Faisceau de câbles	
		Kabelboom	
31	509120	Joint (x10)	
		Kabeldoorvoer (10 st.)	
32	509121	Joint (x10)	
		Kabeldoorvoer (10 st.)	
33	-	-	pas nécessaire
		-	vervalt
34	981142	Rondelle (x10)	
		Pakkingring (10 st.)	
35	-	-	pas nécessaire
		-	vervalt
36	-	-	pas nécessaire
		-	vervalt

08a Pièces de raccordement - Aansluitdelen

VC 136/3-3

VC 256/3-3



08a Pièces de raccordement - Aansluitdelen

VC 136/3-3

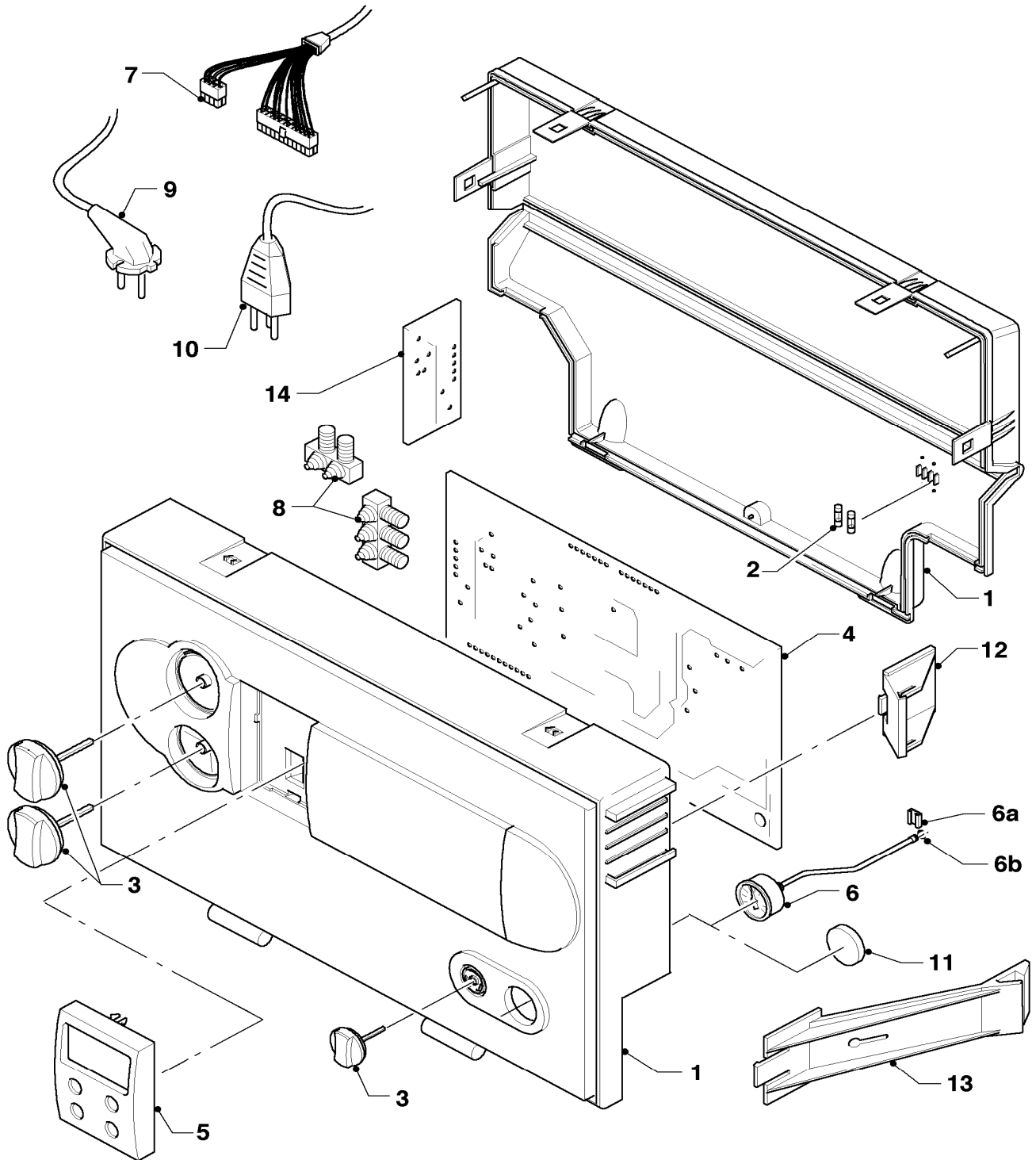
VC 256/3-3

Pos.	Art.-No. Ref.	Désignation Omschrijving	Type, Note Type, Opmerking
		02-08-120	
01	-	-	180946 n'est plus livrable, voir pos. 22
		-	180946 niet meer leverbaar, zie pos. 22
02	193537	Joint torique (x10) O-ring (10 st.)	
03	103415	Joint torique (x10) O-ring (10 st.)	
04	103417	Clip (x10) Clips (10 st.)	
05	178992	Clip (x10) Borgveer (10 st.)	
06	-	-	180948 n'est plus livrable, voir pos. 23
		-	180948 niet meer leverbaar, zie pos. 23
07	193539	Joint torique (x10) O-ring (10 st.)	
08	-	-	pas nécessaire
		-	vervalt
09	178993	Joint torique (x10) O-ring (10 st.)	
10	981149	Rondelle (x10) Pakkingring (10 st.)	
11	154150	Clip Borgveer	
12	181051	Vase d'expansion Expansievat 10/0,7	10 liter 10 liter
13	193592	Sonde CTN Voeler NTC	
14	193586	Faisceau de câbles Kabelboom	
15	180982	Manomètre Manometer	
16	981155	Joint torique (x10) O-ring (10 st.)	
17	085751	Clip Borgplaatje	
18	-	-	pas nécessaire
		-	vervalt
19	0020025045	Tube de raccordement Aansluitleiding	avec pièces 10, 11, 16, 17 met delen 10, 11, 16, 17
20	-	-	pas nécessaire
		-	vervalt
21	178983	Pompe Pomp	
22	0020068956	Tube de raccordement Aansluitleiding	avec pièces 02, 03 met delen 02, 03
23	0020068958	Tube de raccordement Aansluitleiding	avec pièces 02, 07 met delen 02, 07

12 Tableau électrique - Schakelkast

VC 136/3-3

VC 256/3-3



02 - 12 - 046.02

12 Tableau électrique - Schakelkast

VC 136/3-3

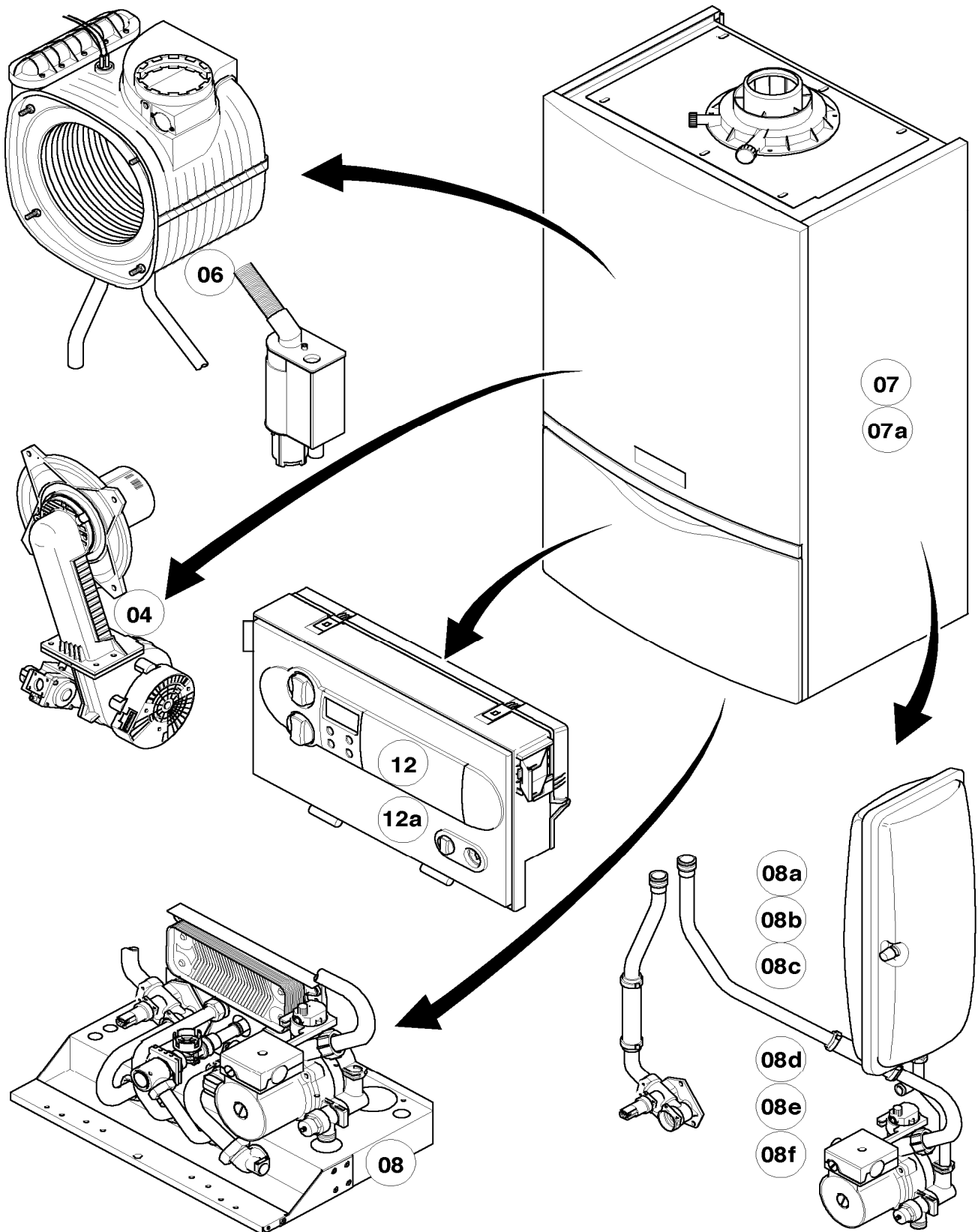
VC 256/3-3

Pos.	Art.-No. Ref.	Désignation Omschrijving	Type, Note Type, Opmerking
		02-12-046	
01	193582	Boîtier	avec pièces 02, 03
		Kast	met delen 02, 03
02	251955	Fusible 2,0 AT (x10)	2,0 AT
		Zekering 2,0 AT (10 st.)	2,0 AT
03	0020074963	Boutons gris (x3)	
		Knops grijs (3 st.)	
04	0020052093	Carte	avec pièce 02
		Print	met deel 02
05	0020040154	Centrale de commande	
		Display	
06	180982	Manomètre	
		Manometer	
06a	085751	Clip	
		Borgplaatje	
06b	981155	Joint torique (x10)	
		O-ring (10 st.)	
07	193586	Faisceau de câbles	appareil
		Kabelboom	ketel
07	0020018078	Faisceau de câbles	hydroblock
		Kabelboom	Hydroblok
08	078533	Serre-câble	
		Trekontlasting	
09	193591	Câble	
		Aansluitkabel	
10	-	-	pas nécessaire
		-	vervalt
11	-	-	pas nécessaire
		-	vervalt
12	193583	Support	
		Afstandhouder	
13	-	-	pas nécessaire
		-	vervalt
14	-	-	pas nécessaire
		-	vervalt

Aperçu sous-ensemble - Onderdelengroepenoverzicht

VCW 226/3-3

VCW 286/3-3

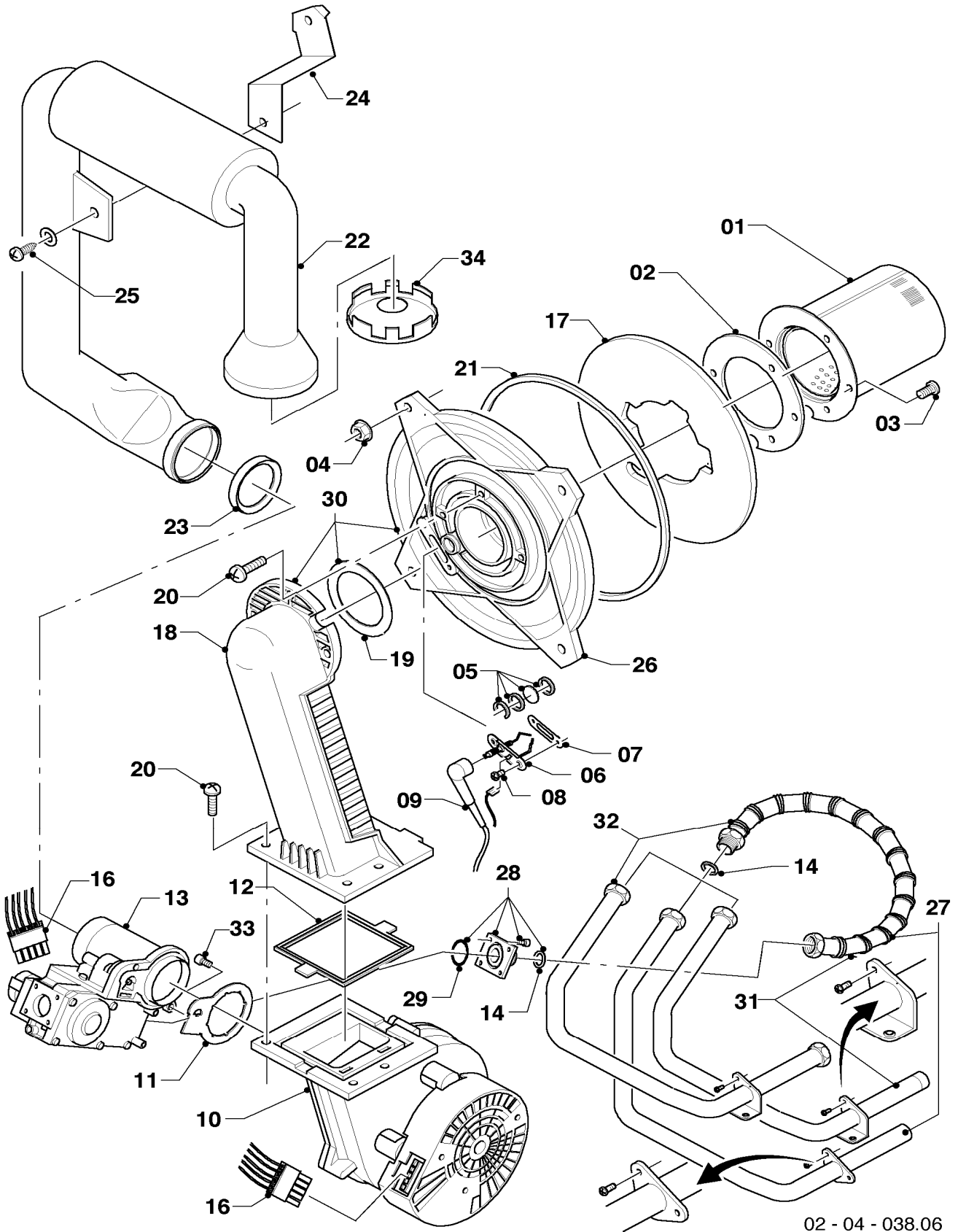


02 - 00 - 077.04

04 Brûleur - Brander

VCW 226/3-3

VCW 286/3-3



02 - 04 - 038.06

04 Brûleur - Brander

VCW 226/3-3

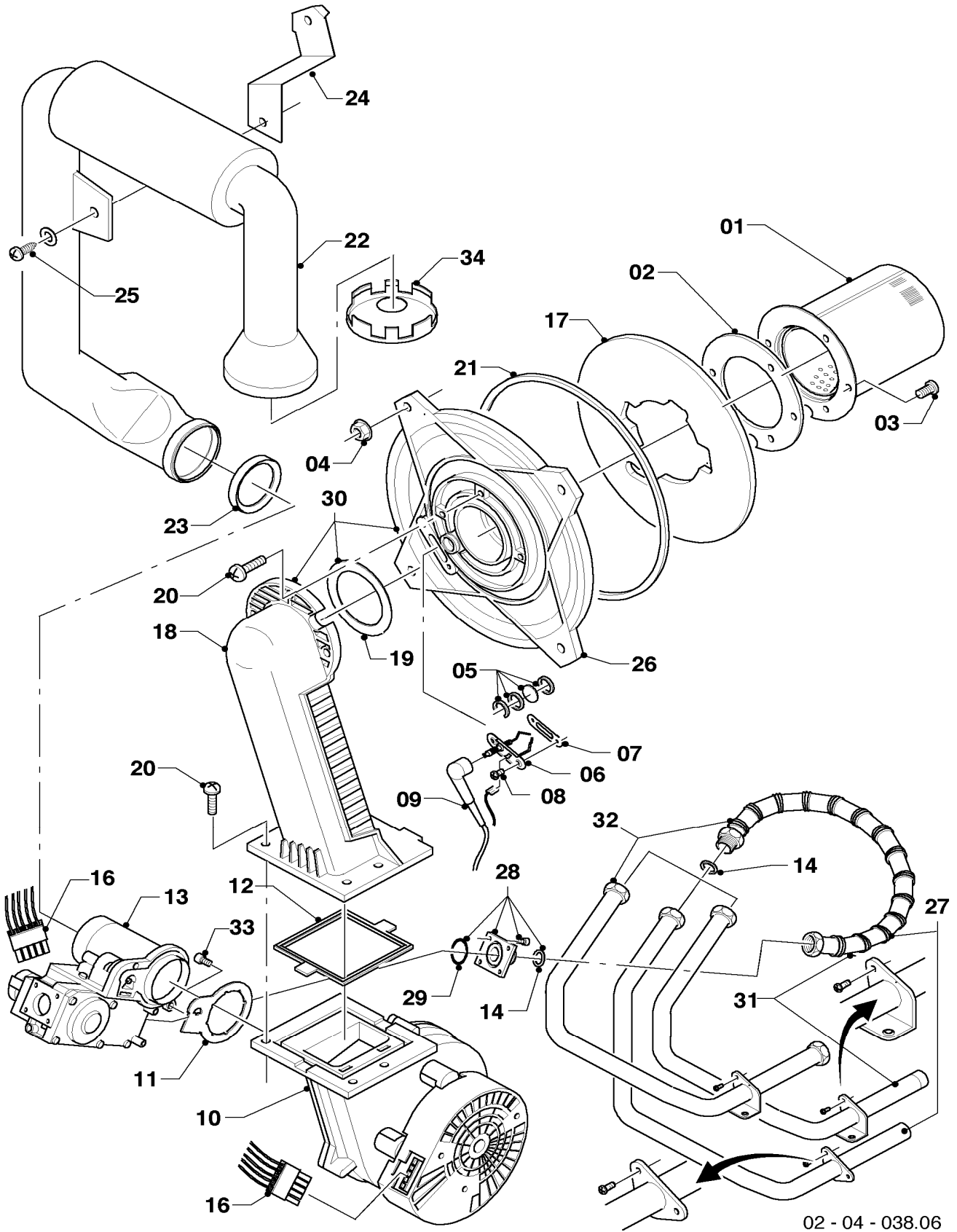
VCW 286/3-3

Pos.	Art.-No. Ref.	Désignation Omschrijving	Type, Note Type, Opmerking
		02-04-038	
00	0020020469	Jeu de conversion	H -> P (non représenté)
		Ombouwset	H -> P (niet afgebeeld)
00	0020020470	Jeu de conversion	P -> H (non représenté)
		Ombouwset	P -> H (niet afgebeeld)
01	049324	Brûleur	VCW 226/3-3, avec pièces 02, 03
		Brander	VCW 226/3-3, met delen 02, 03
01	049345	Brûleur	VCW 286/3-3, avec pièces 02, 03
		Brander	VCW 286/3-3, met delen 02, 03
02	981103	Joint	
		Pakking	
03	105900	Vis (x10)	
		Schroef (10 st.)	
04	0020026537	Ecrou M6 (x5)	
		Moer (5 st.)	
05	161245	Hublot	
		Kijkglas	
06	090709	Électrode d'allumage	avec pièces 07, 08
		Ontsteekelektrode	met delen 07, 08
07	981330	Joint bougie	
		Pakking	
08	118883	Vis	
		Schroef	
09	193590	Câble d'allumage	
		Ontsteekkabel	
09	0020075412	Connecteur électrique	non représenté
		Connector	niet afgebeeld
10	193593	Ventilateur	avec pièces 11, 12
		Ventilator	met delen 11, 12
11	981104	Joint	
		Pakking	
12	193594	Joint	
		Pakking	
13	053470	Vanne	VCW 226/3-3, avec pièces 11, 14, 29
		Gasgedeelte	VCW 226/3-3, met delen 11, 14, 29
13	053471	Vanne gaz	VCW 286/3-3, avec pièces 11, 14, 29
		Gasblok	VCW 286/3-3, met delen 11, 14, 29
14	981142	Rondelle (x10)	
		Pakkingring (10 st.)	
16	193586	Faisceau de câbles	
		Kabelboom	
17	193595	Plaque d'isolation	avec pièces 02, 03
		Isolatieplaat	met delen 02, 03
18	-	-	non livrable seul, voir pos. 30
		-	niet los leverbaar, zie pos. 30
19	981107	Joint	
		Pakking	
20	193597	Vis (x10)	
		Schroef (10 st.)	
21	0020025929	Kit joints brûleur	
		Pakkingset	

04 Brûleur - Brander

VCW 226/3-3

VCW 286/3-3



02 - 04 - 038.06

04 Brûleur - Brander

VCW 226/3-3

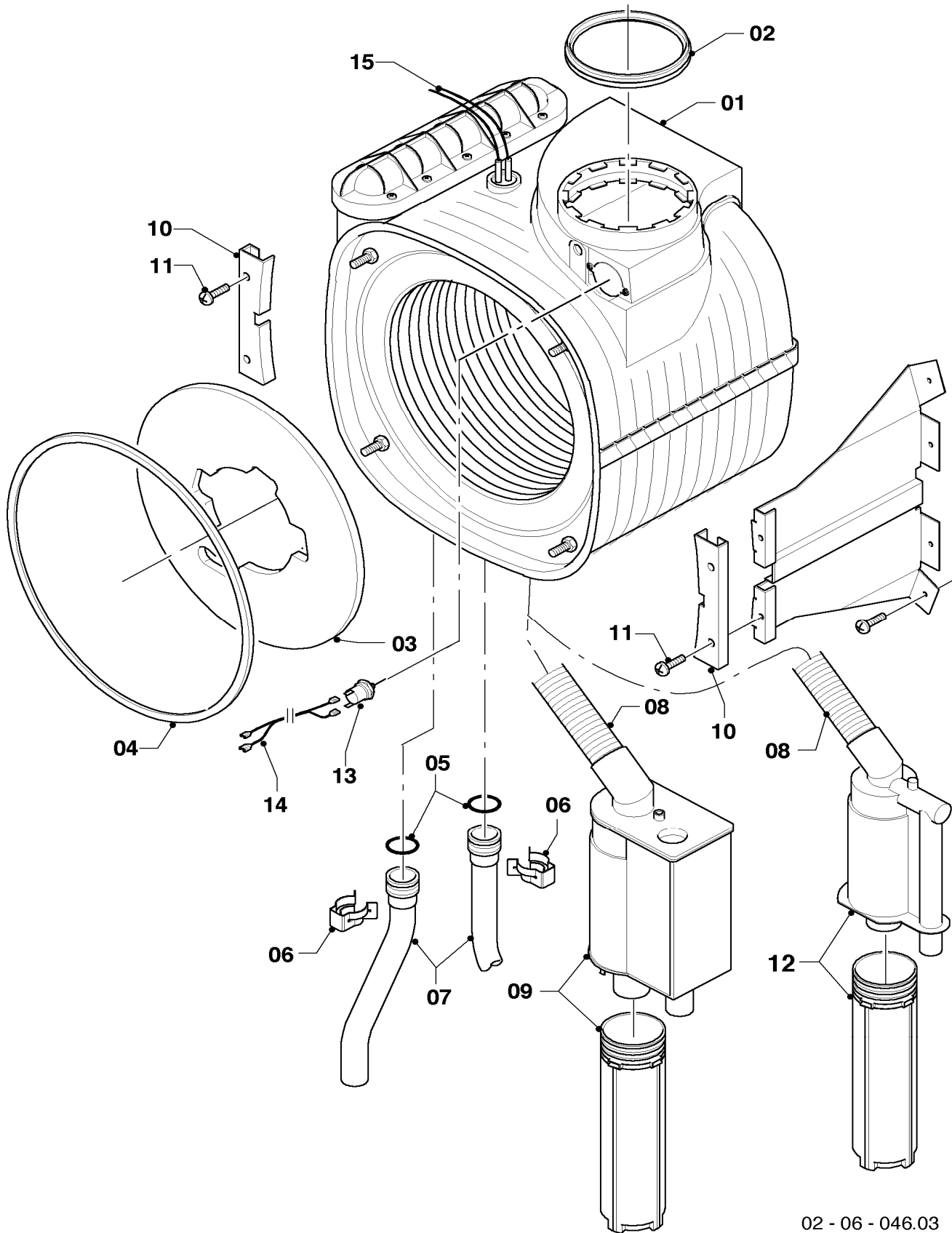
VCW 286/3-3

Pos.	Art.-No. Ref.	Désignation Omschrijving	Type, Note Type, Opmerking
		02-04-038	
22	193599	Tube d'amenée d'air frais	VCW 226/3-3, avec pièce 23
		Luchtaanzuigbuis	VCW 226/3-3, met deel 23
22	103404	Tube d'amenée d'air frais	VCW 286/3-3, avec pièce 23
		Luchtaanzuigbuis	VCW 286/3-3, met deel 23
23	981111	Joint	
		Pakkingring	
24	103405	Support	
		Houder	
25	235756	Vis à tole (ST 4,8x19)	
		Schroef (ST 4,8x19)	
26	-	-	non livrable seul, voir pos. 30
		-	niet los leverbaar, zie pos. 30
27	180945	Tube	jusqu' à 01/07 (avec pièce 28)
		Gasleiding	tot 01/07 (met deel 28)
28	0020010868	Adaptateur	
		Verbindingsstuk	
29	982319	Joint torique	
		O-ring	
30	0020010867	Bride	avec pièces 02 - 05, 07, 08, 12, 14, 17, 19, 20, 21
		Branderplaat	met delen 02 - 05, 07, 08, 12, 14, 17, 19, 20, 21
31	0020046863	Tube	à partir de 02/07 (avec pièce 28)
		Gasleiding	vanaf 02/07 (met deel 28)
32	-	-	pas nécessaire
		-	vervalt
33	509685	Vis (x10)	
		Schroef (10 st.)	
34	-	-	pas nécessaire
		-	vervalt

06 Échangeur de chaleur - Binnenwerk

VCW 226/3-3

VCW 286/3-3



02 - 06 - 046.03

06 Échangeur de chaleur - Binnenwerk

VCW 226/3-3

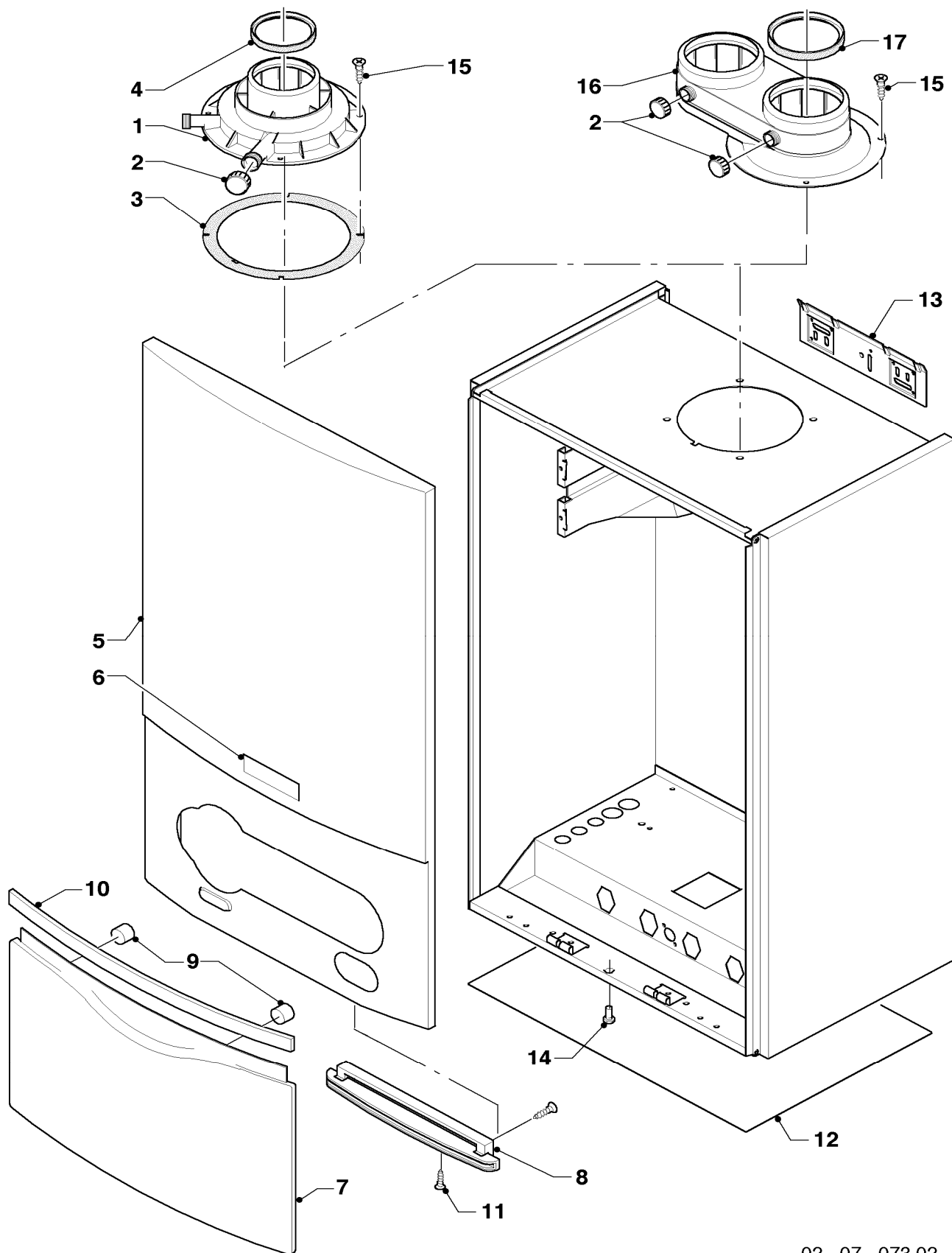
VCW 286/3-3

Pos.	Art.-No. Ref.	Désignation Omschrijving	Type, Note Type, Opmerking
		02-06-046	
01	103409	Échangeur	VCW 226/3-3, avec pièces 02, 03, 04, 05, 06
		Warmtewisselaar	VCW 226/3-3, met delen 02, 03, 04, 05, 06
01	103411	Échangeur	VCW 286/3-3, avec pièces 02, 03, 04, 05, 06
		Warmtewisselaar	VCW 286/3-3, met delen 02, 03, 04, 05, 06
01	210779	Plaque d'isolation	pour échangeur, non représenté
		Isolatieplaat	voor warmtewisselaar, niet afgebeeld
02	981227	Joint	
		Pakkingring (D=80 mm)	
03	193595	Plaque d'isolation	
		Isolatieplaat	
04	0020025929	Kit joints brûleur	
		Pakkingset	
05	103415	Joint torique (x10)	
		O-ring (10 st.)	
06	103417	Clip (x10)	
		Clips (10 st.)	
07	-	-	voir sous-ensemble 08
		-	zie onderdelengroep 08
08	-	-	non livrable seul, voir pos. 12
		-	niet los leverbaar, zie pos. 12
09	-	-	pas nécessaire
		-	vervalt
10	180989	Support (x2)	avec pièce 11
		Houder (2 st.)	met deel 11
11	178968	Vis (x10)	
		Schroef (10 st.)	
12	180984	Siphon	avec pièce 08
		Sifon	met deel 08
12	0020077919	Joint plat (x5)	non représenté, Siphon inférieure
		Pakking (5 st.)	niet afgebeeld, Sifon onder
13	-	-	pas nécessaire
		-	vervalt
14	-	-	pas nécessaire
		-	vervalt
15	0020052332	Faisceau	
		Kabelboom	

07 Habillage - Manteldelen

VCW 226/3-3

VCW 286/3-3



02 - 07 - 073.02

07 Habillage - Manteldelen

VCW 226/3-3

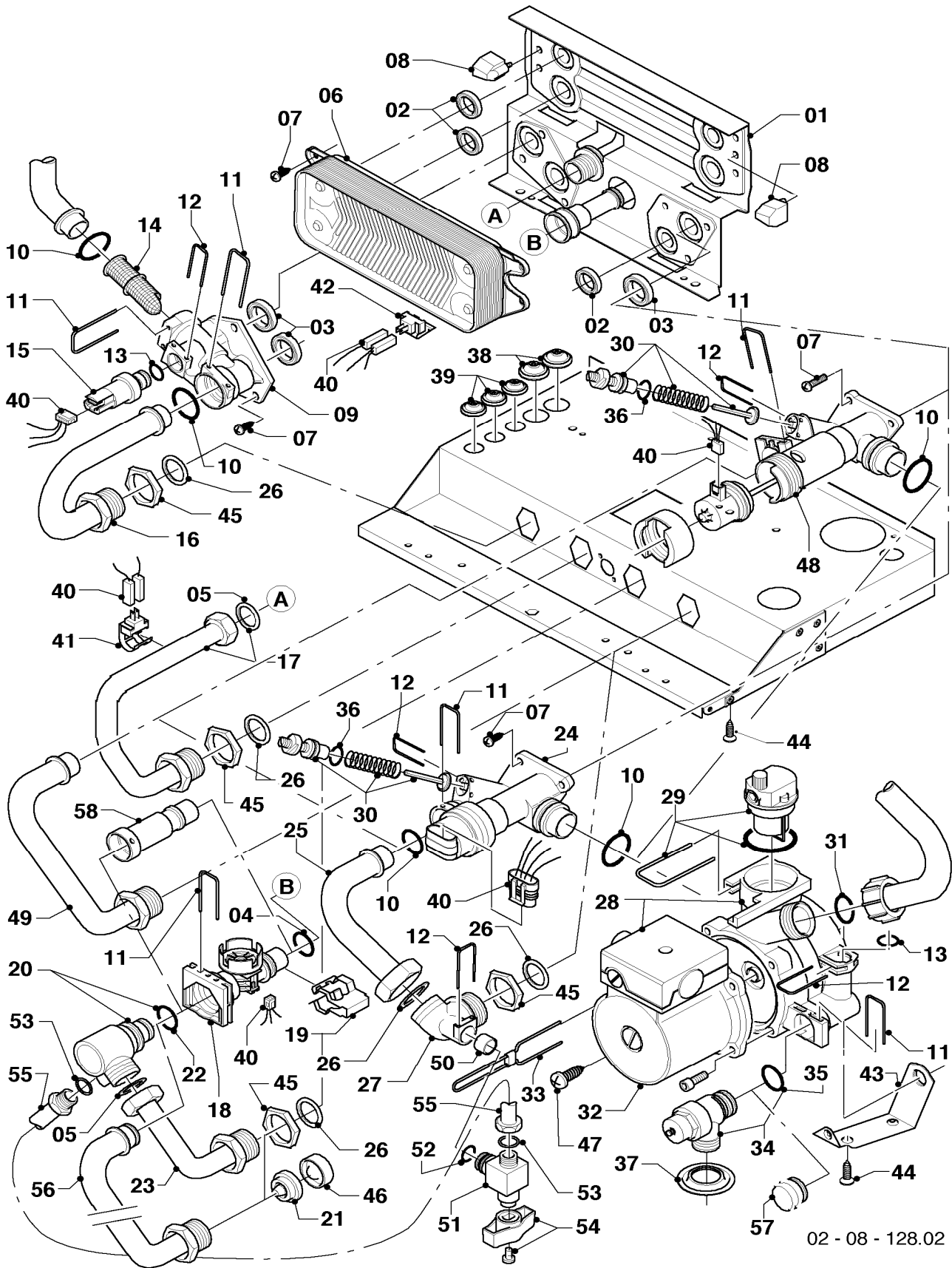
VCW 286/3-3

Pos.	Art.-No. Ref.	Désignation Omschrijving	Type, Note Type, Opmerking
		02-07-073	
01	180932	Adaptateur Adapter 60/100	avec pièces 02, 03, 04 met delen 02, 03, 04
02	147392	Vis de fermeture (x5) Kap (5 st.)	
03	981232	Joint Pakking	
04	981233	Joint Dichting	
05	180934	Habillage Ommanteling	avec pièce 06 met deel 06
06	118096	Plaque de fabrique Logo-plaatje	
07	-	-	pas nécessaire vervalt
08	-	-	pas nécessaire vervalt
09	-	-	pas nécessaire vervalt
10	-	-	pas nécessaire vervalt
11	-	-	pas nécessaire vervalt
12	-	-	pas nécessaire vervalt
13	180987	Support Houder	
14	105839	Vis (x10) Schroef (10 st.)	
15	500046	Vis Schroef	
16	-	-	pas nécessaire vervalt
17	-	-	pas nécessaire vervalt

08 Pièces de raccordement (Hydroblock) - Aansluitdelen (Hydroblock)

VCW 226/3-3

VCW 286/3-3



02 - 08 - 128.02

08 Pièces de raccordement (Hydroblock) - Aansluitdelen (Hydroblock)

VCW 226/3-3

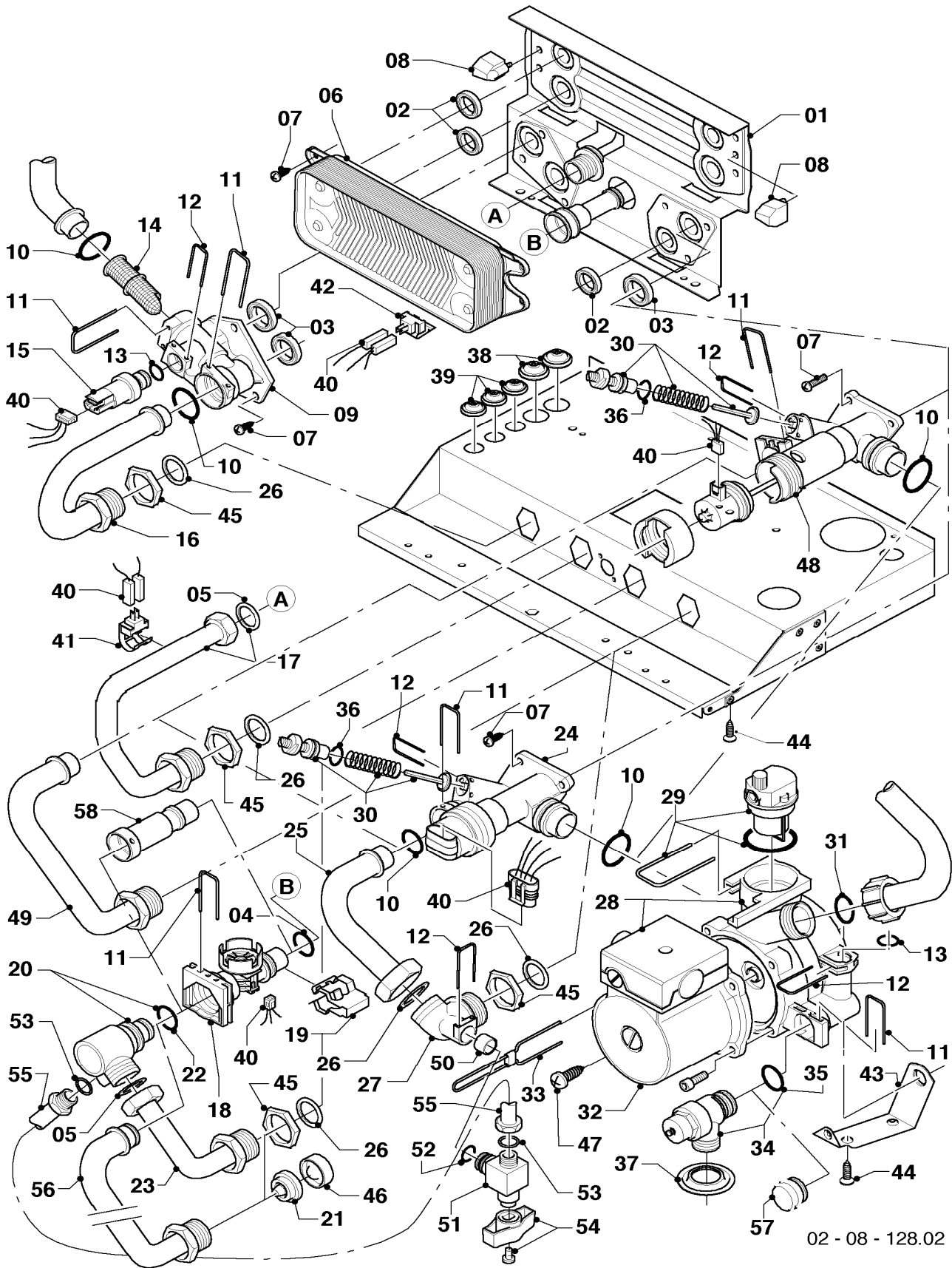
VCW 286/3-3

Pos.	Art.-No. Ref.	Désignation Omschrijving	Type, Note Type, Opmerking
		02-08-128	
01	178965	Support Montageplaat	avec pièces 02, 03, 04, 05, 07, 08, 10, 19, 22, 26, 44 met delen 02, 03, 04, 05, 07, 08, 10, 19, 22, 26, 44
02	178969	Rondelle (x10) Pakkingring (10 st.)	
03	193535	Rondelle (x10) Pakkingring (10 st.)	
04	178991	Joint torique (x10) O-ring (10 st.)	
05	981142	Rondelle (x10) Pakkingring (10 st.)	
06	0020020018	Echangeur sanitaire (13 plaques) Platenwisselaar (13 platen)	avec pièces 02, 07 met delen 02, 07
07	178967	Vis (x10) Schroef (10 st.)	
08	193536	Guide (x2) Centreernok (2 st.)	
09	179031	Pièce de raccordement Aansluitstuk	avec pièces 03, 07, 10, 11, 12, 13, 14 met delen 03, 07, 10, 11, 12, 13, 14
10	193537	Joint torique (x10) O-ring (10 st.)	
11	178992	Clip (x10) Borgveer (10 st.)	
12	154150	Clip Borgveer	
13	178993	Joint torique (x10) O-ring (10 st.)	
14	179030	Filtre Zeef	avec pièces 10, 11 met delen 10, 11
15	0020059717	Capteur (pression de l'eau) Druksensor (waterdruk)	avec pièces 12, 13 met delen 12, 13
16	179033	Tube Aansluitleiding (aanvoer)	avec pièces 10, 26 met delen 10, 26
17	179034	Tube Aansluitleiding (WW)	avec pièce 26 met deel 26
18	178988	Ensemble debistat Stromingssensor	avec pièces 04, 11, 19, 22 met delen 04, 11, 19, 22
19	178966	Clip Borgveer	
20	179032	Pièce de raccordement Aansluitstuk	avec pièces 05, 11, 22 met delen 05, 11, 22
21	-	- -	pas nécessaire vervalt
22	981163	Joint torique (x10) O-ring (10 st.)	
23	179037	Tube Aansluitleiding (KW)	avec pièces 05, 21, 26, 46 met delen 05, 21, 26, 46
24	-	- -	pas nécessaire vervalt
25	-	- -	pas nécessaire vervalt

08 Pièces de raccordement (Hydroblock) - Aansluitdelen (Hydroblock)

VCW 226/3-3

VCW 286/3-3



02 - 08 - 128.02

08 Pièces de raccordement (Hydroblock) - Aansluitdelen (Hydroblock)

VCW 226/3-3

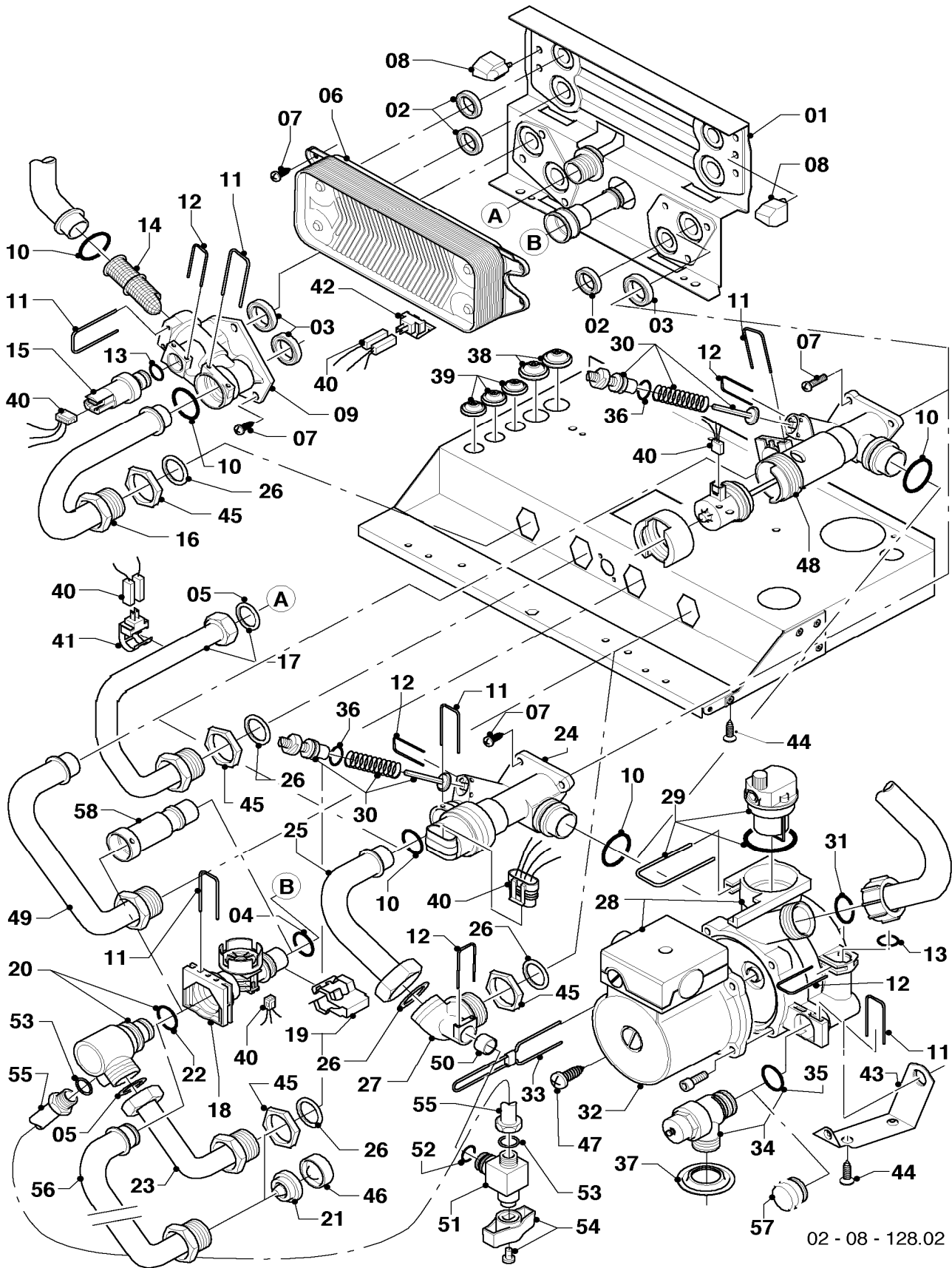
VCW 286/3-3

Pos.	Art.-No. Ref.	Désignation Omschrijving	Type, Note Type, Opmerking
		02-08-128	
26	981140	Rondelle 3/4 (x10) Pakkingring 3/4 (10 st.)	
27	-	-	pas nécessaire
		-	vervalt
28	178983	Pompe Pomp	avec pièces 02, 03, 10, 11, 13, 29, 31, 34, 47 met delen 02, 03, 10, 11, 13, 29, 31, 34, 47
29	104521	Purgeur automatique Automatische ontluchter	
30	178980	Bypass manual Bypass, instelbaar	
31	193539	Joint torique (x10) O-ring (10 st.)	
32	178983	Pompe Pomp	
33	178981	Clip Borgveer	
34	178985	Soupape de sécurité (3 bar) Veiligheidsklep (3 bar)	avec pièce 11 met deel 11
35	-	-	non livrable seul, voir pos. 34
		-	niet los leverbaar, zie pos. 34
35	178986	Joint torique (x10) O-ring (10 st.)	
36	981165	Joint torique (x10) O-ring (10 st.)	
37	980765	Joint, rouge Doorvoertulle, rood	
38	509120	Joint (x10) Kabeldoorvoer (10 st.)	
39	509121	Joint (x10) Kabeldoorvoer (10 st.)	
40	0020018070	Faisceau de câbles Kabelboom	
41	-	-	pas nécessaire
		-	vervalt
42	103430	Sonde CTN NTC-voeler platenwisselaar	échangeur sanitaire platenwisselaar
43	178984	Support Houder	
44	235715	Vis à tole (ST 4,8x 9,5) ISO 7049 Schroef (ST 4,8x 9,5) ISO 7049	
45	193598	Écrou (x4) Moer (4 st.)	
46	074514	Filtre Waterzeef	
47	235738	Vis Schroef	
48	0020020015	Vanne trois voies Driewegventiel	
49	180999	Tube Aansluitleiding (retour)	avec pièces 10, 26 met delen 10, 26

08 Pièces de raccordement (Hydroblock) - Aansluitdelen (Hydroblock)

VCW 226/3-3

VCW 286/3-3



02 - 08 - 128.02

08 Pièces de raccordement (Hydroblock) - Aansluitdelen (Hydroblock)

VCW 226/3-3

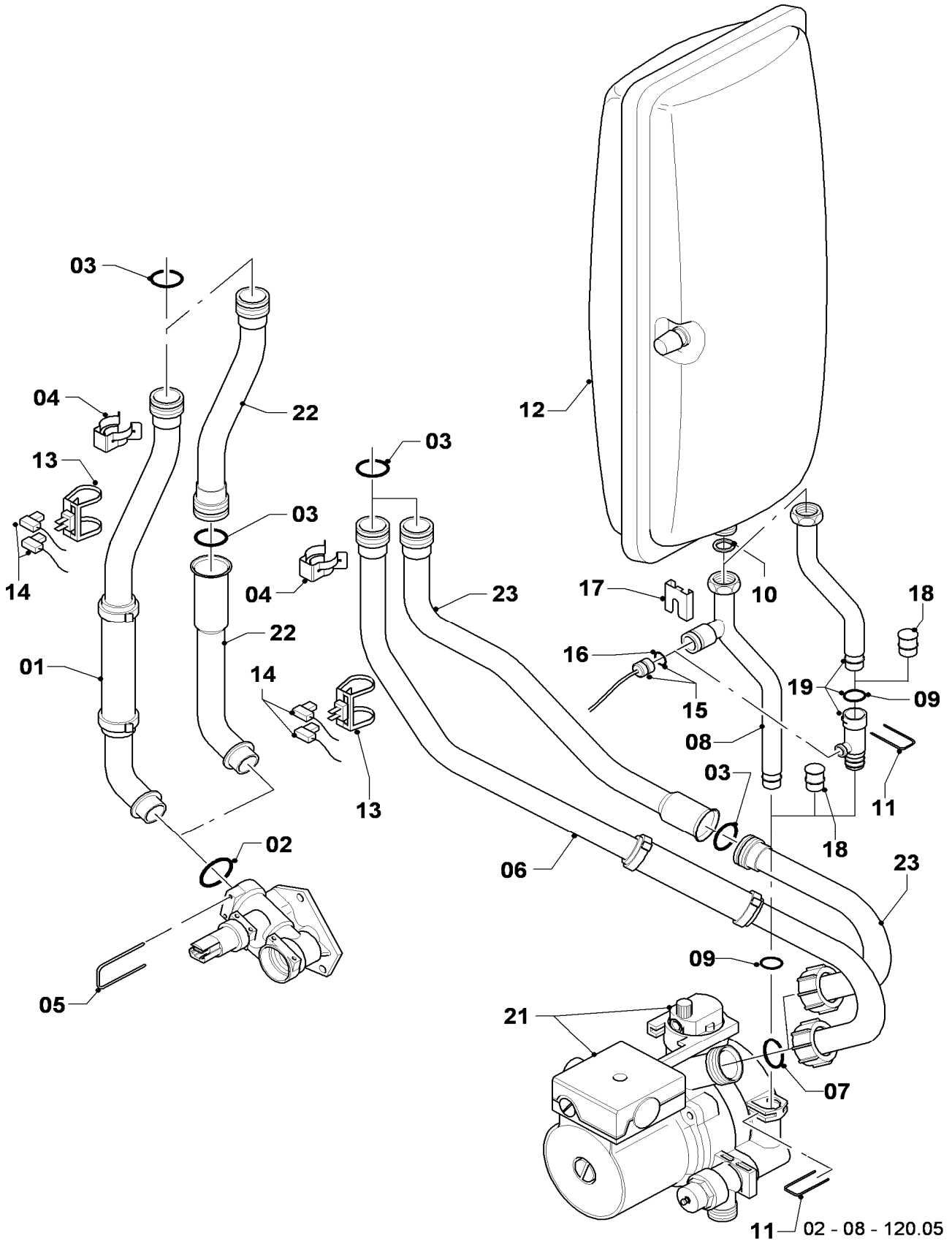
VCW 286/3-3

Pos.	Art.-No. Ref.	Désignation Omschrijving	Type, Note Type, Opmerking
		02-08-128	
50	-	-	pas nécessaire
			vervalt
51	-	-	pas nécessaire
			vervalt
52	-	-	pas nécessaire
			vervalt
53	-	-	pas nécessaire
			vervalt
54	-	-	pas nécessaire
			vervalt
55	-	-	pas nécessaire
			vervalt
56	-	-	pas nécessaire
			vervalt
57	-	-	pas nécessaire
			vervalt
58	-	-	pas nécessaire
			vervalt

08a Pièces de raccordement - Aansluitdelen

VCW 226/3-3

VCW 286/3-3



11 - 02 - 08 - 120.05

08a Pièces de raccordement - Aansluitdelen

VCW 226/3-3

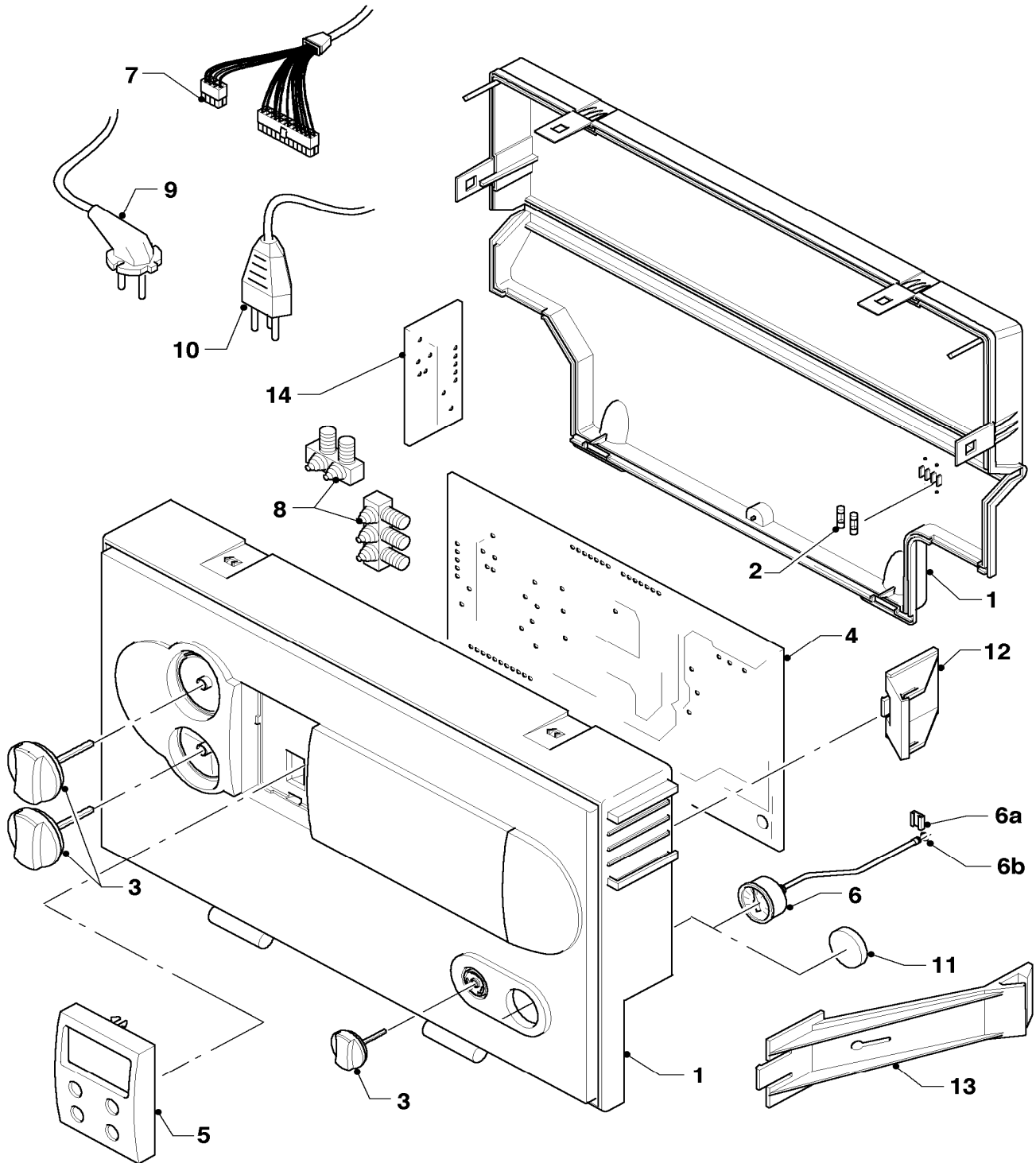
VCW 286/3-3

Pos.	Art.-No. Ref.	Désignation Omschrijving	Type, Note Type, Opmerking
		02-08-120	
01	-	-	180946 n'est plus livrable, voir pos. 22
		-	180946 niet meer leverbaar, zie pos. 22
02	193537	Joint torique (x10) O-ring (10 st.)	
03	103415	Joint torique (x10) O-ring (10 st.)	
04	103417	Clip (x10) Clips (10 st.)	
05	178992	Clip (x10) Borgveer (10 st.)	
06	-	-	180948 n'est plus livrable, voir pos. 23
		-	180948 niet meer leverbaar, zie pos. 23
07	193539	Joint torique (x10) O-ring (10 st.)	
08	-	-	pas nécessaire
		-	vervalt
09	178993	Joint torique (x10) O-ring (10 st.)	
10	981149	Rondelle (x10) Pakkingring (10 st.)	
11	154150	Clip Borgveer	
12	181051	Vase d'expansion Expansievat 10/0,7	10 liter 10 liter
13	193592	Sonde CTN Voeler NTC	
14	193586	Faisceau de câbles Kabelboom	
15	180982	Manomètre Manometer	
16	981155	Joint torique (x10) O-ring (10 st.)	
17	085751	Clip Borgplaatje	
18	-	-	pas nécessaire
		-	vervalt
19	0020025045	Tube de raccordement Aansluitleiding	avec pièces 10, 11, 16, 17 met delen 10, 11, 16, 17
20	-	-	pas nécessaire
		-	vervalt
21	178983	Pompe Pomp	
22	0020068956	Tube de raccordement Aansluitleiding	avec pièces 02, 03 met delen 02, 03
23	0020068958	Tube de raccordement Aansluitleiding	avec pièces 02, 07 met delen 02, 07

12 Tableau électrique - Schakelkast

VCW 226/3-3

VCW 286/3-3



02 - 12 - 046.02

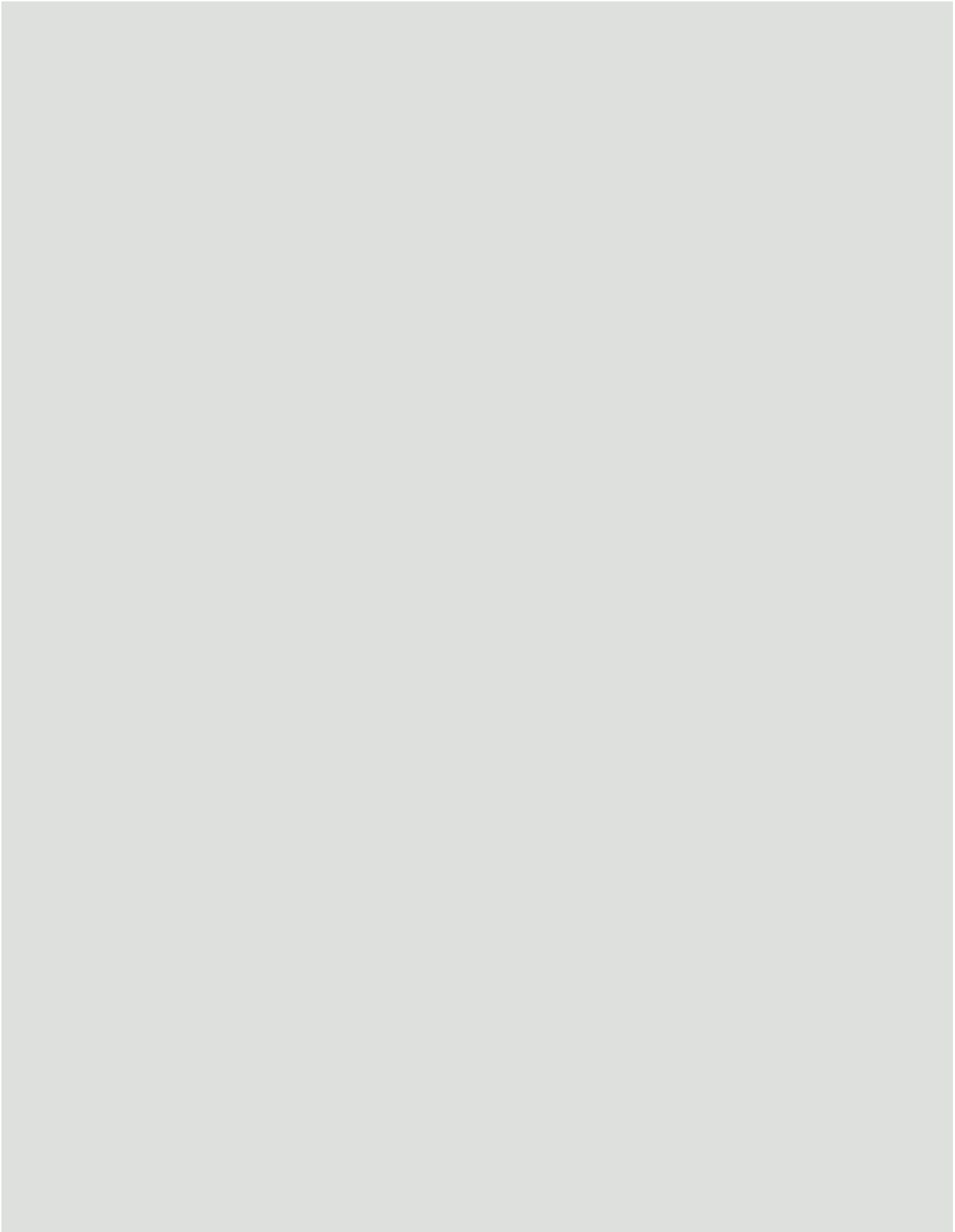
12 Tableau électrique - Schakelkast

VCW 226/3-3

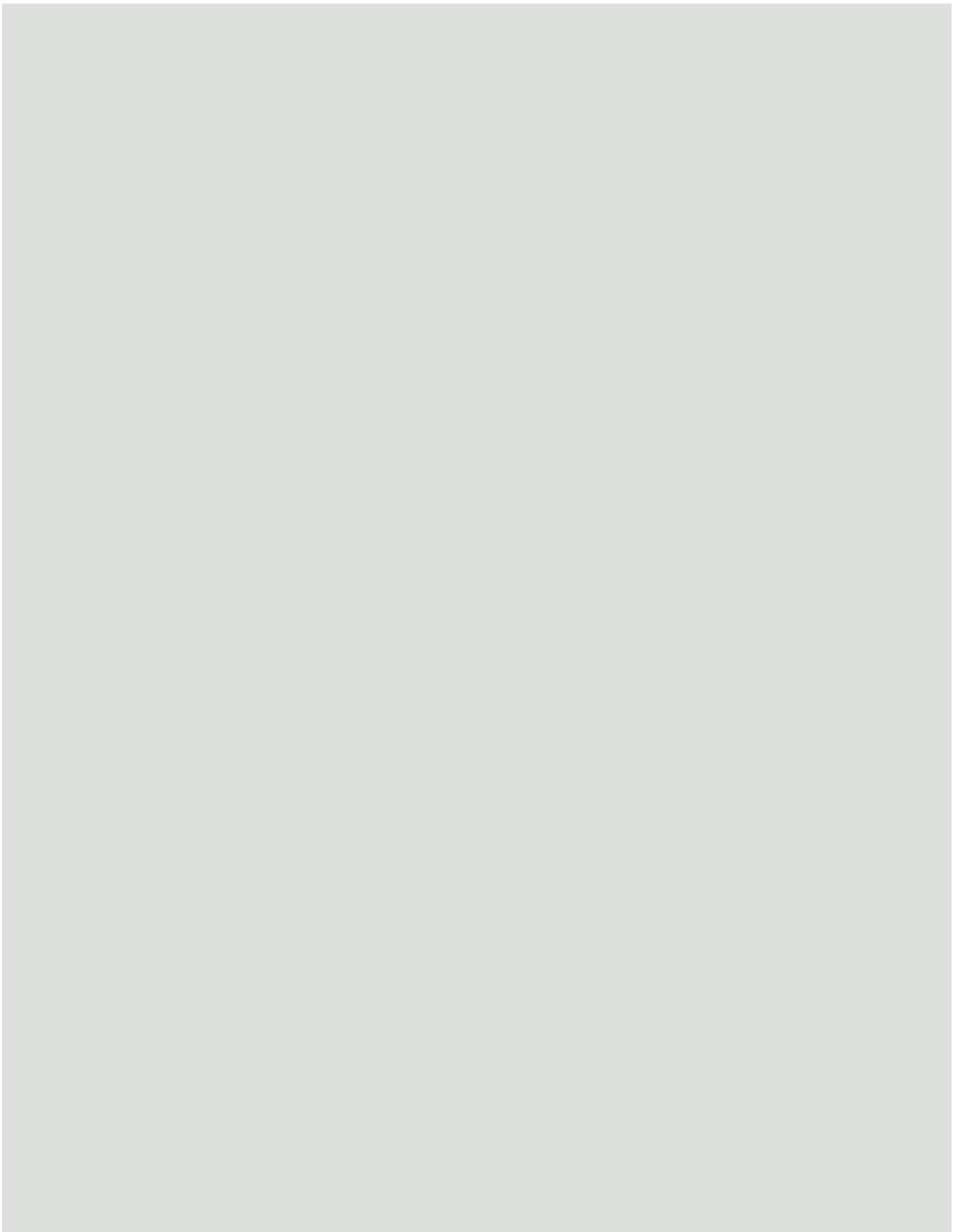
VCW 286/3-3

Pos.	Art.-No. Ref.	Désignation Omschrijving	Type, Note Type, Opmerking
		02-12-046	
01	193582	Boîtier	avec pièces 02, 03
		Kast	met delen 02, 03
02	251955	Fusible 2,0 AT (x10)	2,0 AT
		Zekering 2,0 AT (10 st.)	2,0 AT
03	0020074963	Boutons gris (x3)	
		Knops grijs (3 st.)	
04	0020052093	Carte	avec pièce 02
		Print	met deel 02
05	0020040154	Centrale de commande	
		Display	
06	180982	Manomètre	
		Manometer	
06a	085751	Clip	
		Borgplaatje	
06b	981155	Joint torique (x10)	
		O-ring (10 st.)	
07	193586	Faisceau de câbles	appareil
		Kabelboom	ketel
07	0020018070	Faisceau de câbles	hydroblock
		Kabelboom	hydroblok
08	078533	Serre-câble	
		Trekontlasting	
09	193591	Câble	
		Aansluitkabel	
10	-	-	pas nécessaire
		-	vervalt
11	-	-	pas nécessaire
		-	vervalt
12	193583	Support	
		Afstandhouder	
13	-	-	pas nécessaire
		-	vervalt
14	-	-	pas nécessaire
		-	vervalt

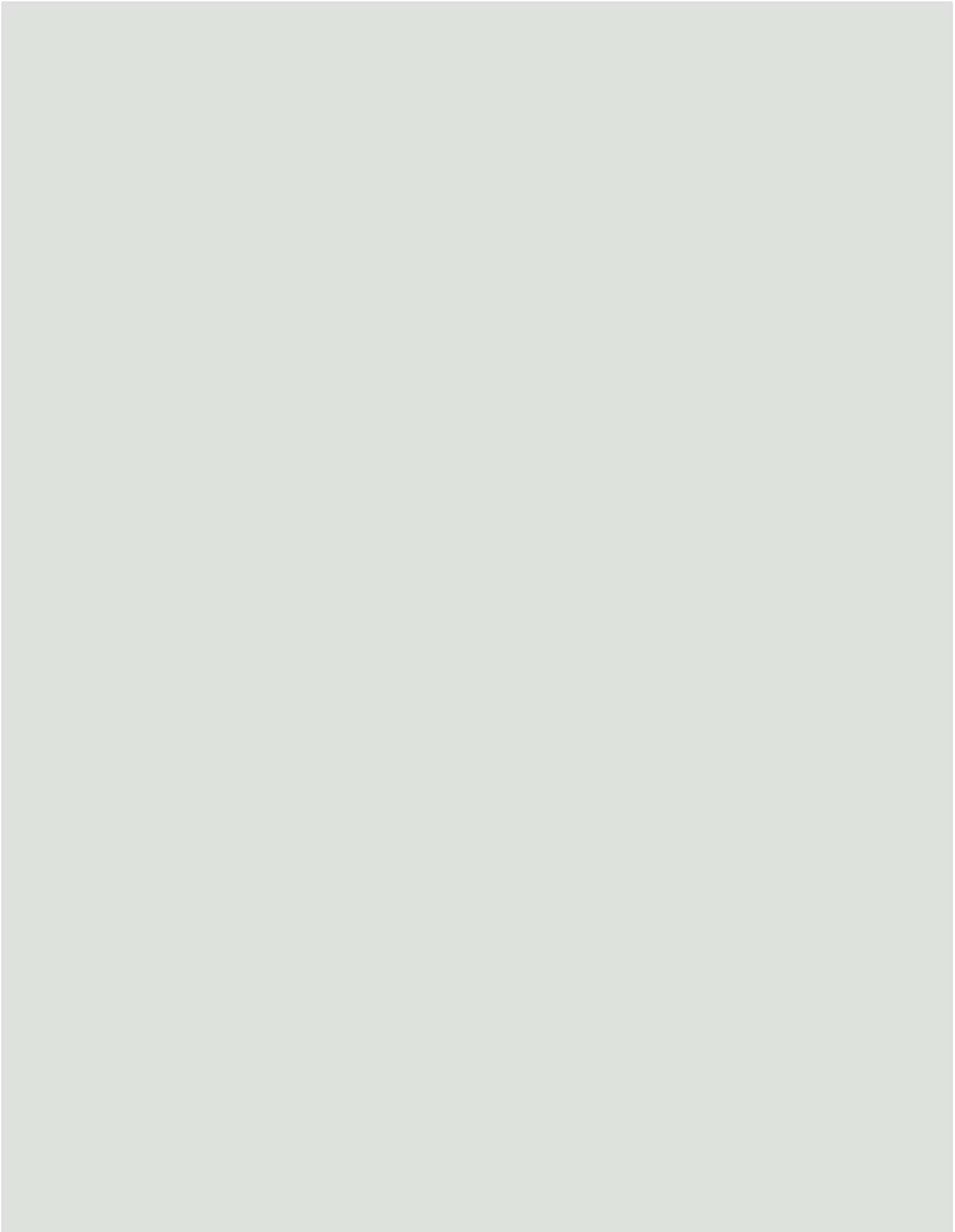
Notes - Notities



Notes - Notities



Notes - Notices



nv Vaillant sa
Rue Golden Hopestraat 15 ■ B-1620 Drogenbos ■ Telefoon 02 334 93 00
Telefax 02 334 93 19 ■ www.vaillant.be ■ info@vaillant.be

0020018203.05 BE 01/2009 Sous réserve de modifications! / Wijzigingen voorbehouden!

Spare parts catalogue Ersatzteilkatalog

0020067953.00 INT,OE,TR 04/2008



Wall-hung boilers ecoTEC plus
Gas-Wandheizgeräte ecoTEC plus

VU 466/4-5
VU 656/4-5



Content - Inhalt

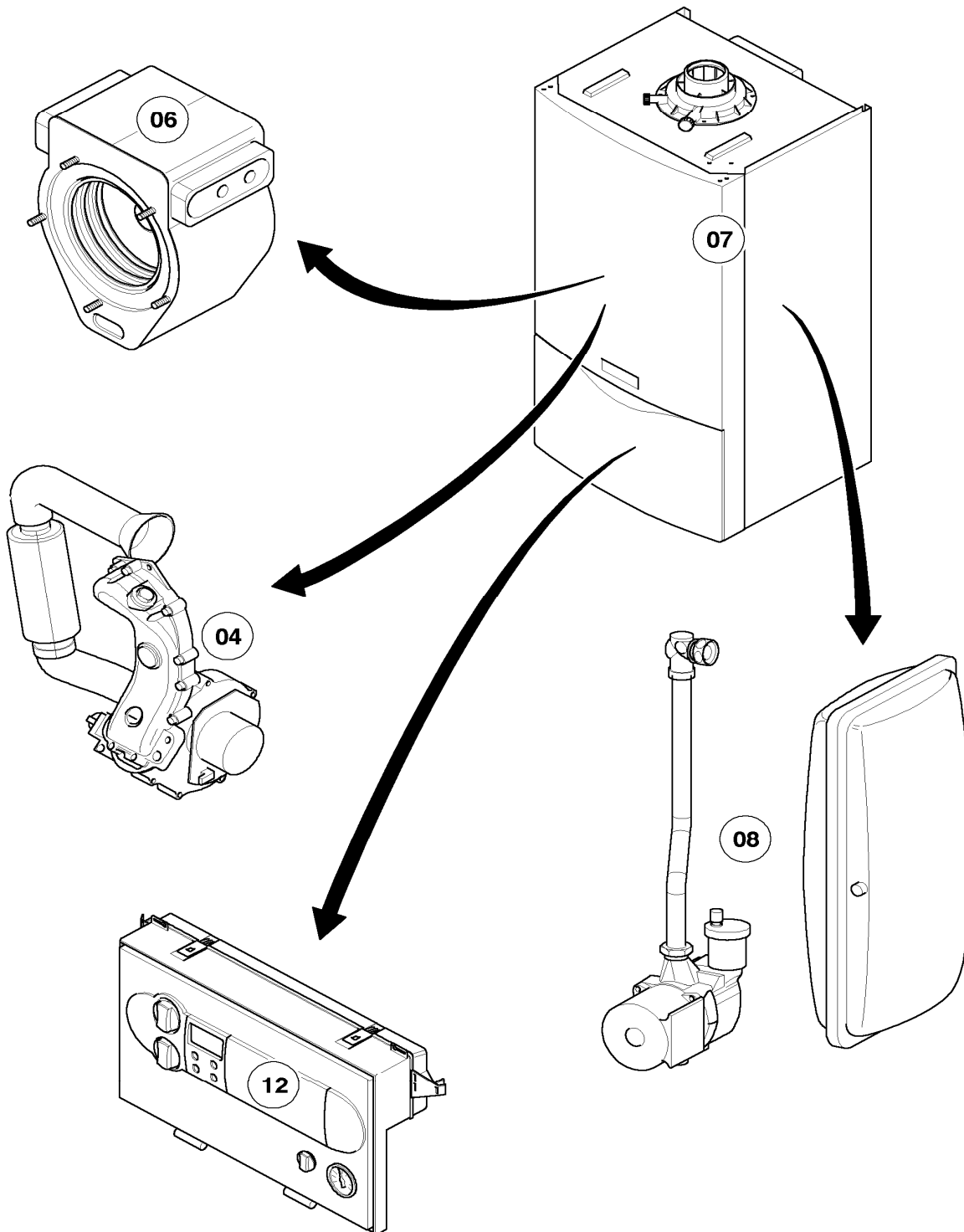
General view of sheet Baugruppenübersicht	VU 466/4-5	3
04 Burner 04 Brenner		4
06 Heat exchanger 06 Wärmetauscher		8
07 Casing parts 07 Verkleidungsteile		10
08 Connection parts 08 Hydraulikteile		12
12 Control panel 12 Schaltkasten		16
General view of sheet Baugruppenübersicht	VU 656/4-5	19
04 Burner 04 Brenner		20
06 Heat exchanger 06 Wärmetauscher		24
07 Casing parts 07 Verkleidungsteile		26
08 Connection parts 08 Hydraulikteile		28
12 Control panel 12 Schaltkasten		32
Notes Notizen		34

In order to maintain the safe and efficient operation of this appliance, only genuine Vaillant spare parts must be used.

Um alle Funktionen des Vaillant Gerätes auf Dauer sicherzustellen und um den zugelassenen Serienstand nicht zu verändern, dürfen bei Wartungs- und Instandhaltungsarbeiten nur Original Vaillant Ersatzteile verwendet werden!

General view of sheet - Baugruppenübersicht

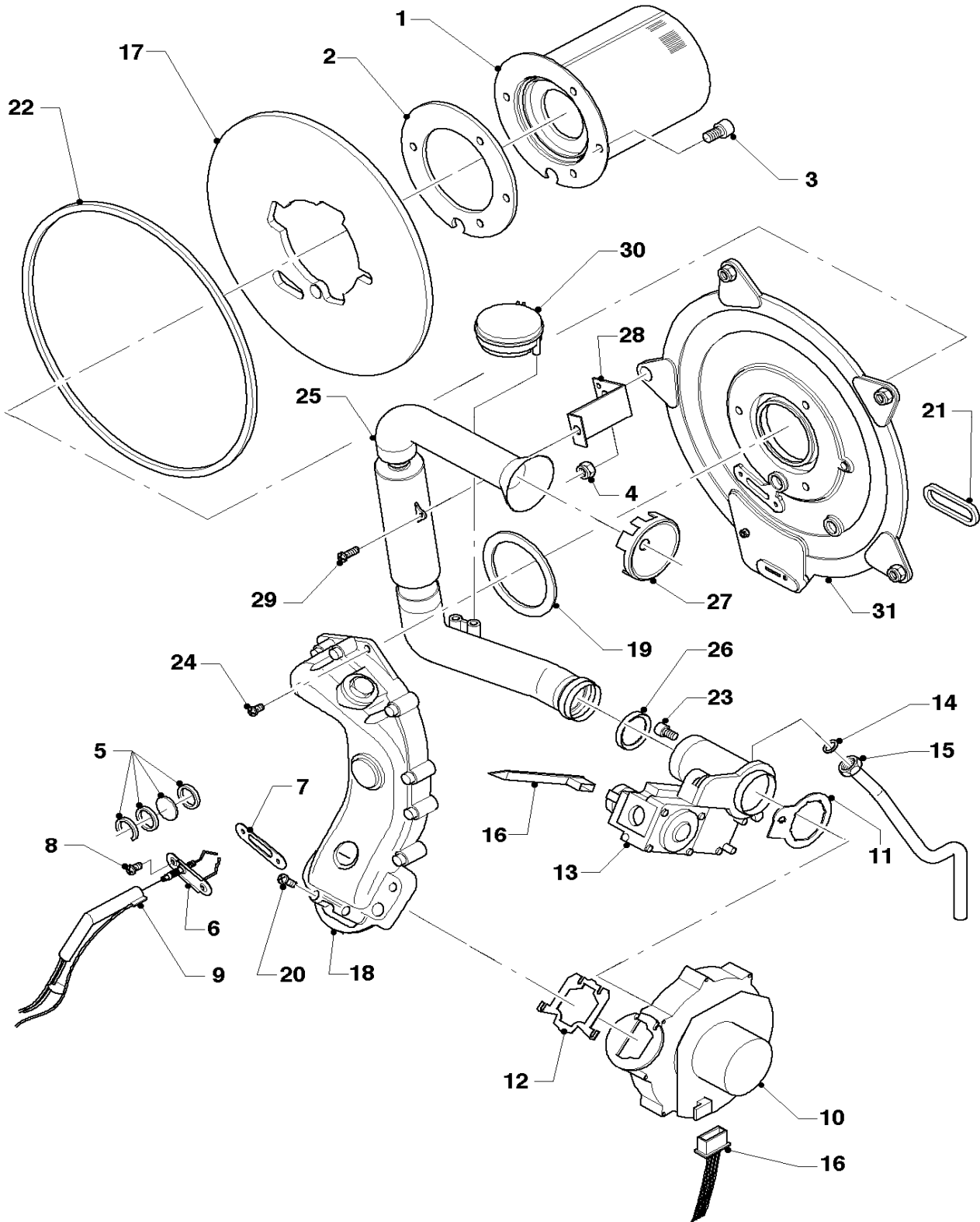
VU 466/4-5



02 -00 - 078

04 Burner - Brenner

VU 466/4-5



02 - 04 - 031.02

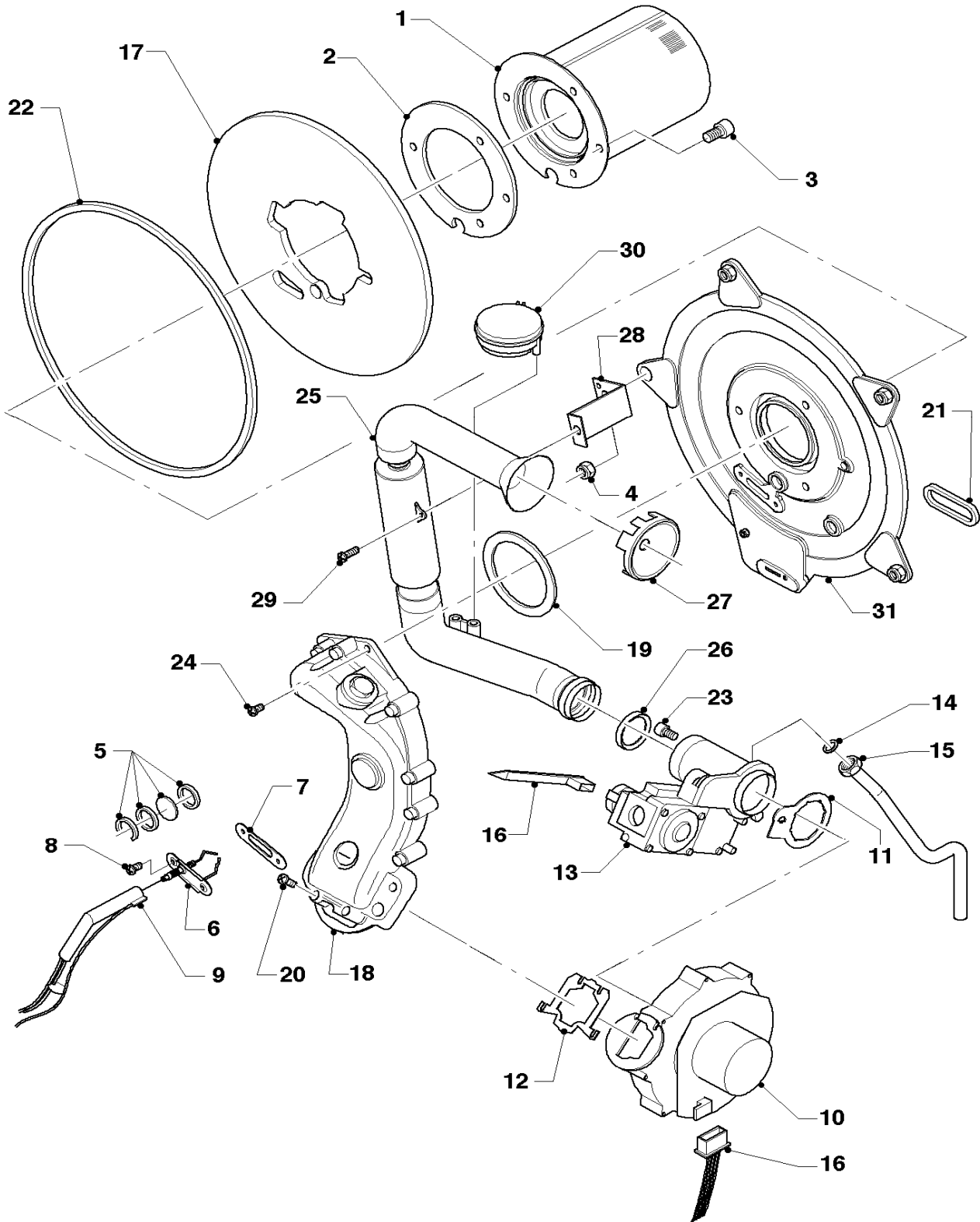
04 Burner - Brenner

VU 466/4-5

Pos.	Art.-No Teile-Nr.	Part Bezeichnung	Type, note Typ, Bemerkung
		02-04-031	
01	050430	Burner	with parts 02, 03
		Brenner	mit Pos. 02, 03
02	981103	Sealing ring	
		Dichtung	
03	105900	Screw (PK10)	
		Linsenschraube (10 St.)	
04	0020026537	Nut M6 (PK5)	
		Mutter (5 St.)	
05	161245	Inspection glass	
		Schauglas	
06	090709	Ignition/monitoring electrode	
		Zündelektrode	
07	980961	Gasket electrode	
		Dichtung Zündelektrode	
08	118883	Flat head screw ISO 7045	
		Flachkopfschraube ISO 7045	
09	091551	Ignition wire	
		Zündkabel	
10	190248	Fan	with parts 11, 12, 21, 22
		Gebälse	mit Pos. 11, 12, 21, 22
11	981104	Gasket	
		Dichtung	
12	981045	Packing ring set	
		Dichtungssatz	
13	053556	Gas section	with parts 11, 14, 21, 22
		Gasarmatur	mit Pos. 11, 14, 21, 22
14	981142	Packing ring (PK10)	
		Dichtung (10 St.)	
15	123434	Gas connection tube	with part 14
		Gasrohr	mit Pos. 14
16	0020045928	Wiring harness	Appliance
		Kabelbaum	Gerät
16	0020028057	Cable tree	Appliance/Fan
		Kabelbaum	Gerät/Gebälse
16	0020028058	Cable tree	Fan (230V)
		Kabelbaum	Gebälse (230V)
17	210734	Insulation	with parts 02, 03
		Isolierplatte	mit Pos. 02, 03
18	116688	Air gas mixing tube	with parts 12, 19
		Krümmern	mit Pos. 12, 19
19	981107	Packing ring	
		Dichtung	
20	105836	Cylinder screw (PK4)	
		Zylinderschraube (4 St.)	
21	0020038679	Sealing gasket	
		Dichtungssatz (Brennerflansch)	
22	0020038679	Sealing gasket	
		Dichtungssatz (Brennerflansch)	
23	139247	Screw	
		Schraube (M5x12)	

04 Burner - Brenner

VU 466/4-5



02 - 04 - 031.02

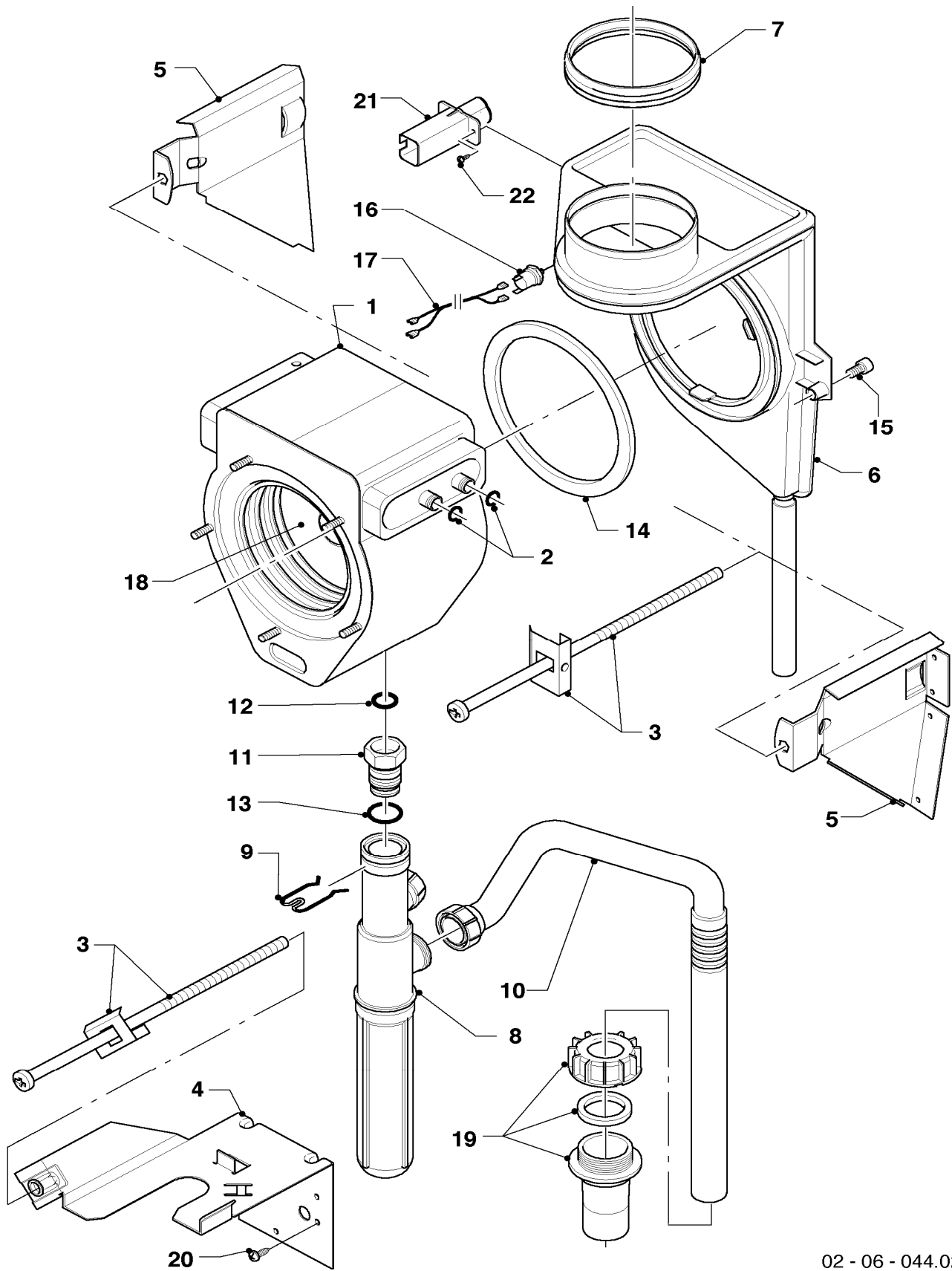
04 Burner - Brenner

VU 466/4-5

Pos.	Art.-No Teile-Nr.	Part Bezeichnung	Type, note Typ, Bemerkung
		02-04-031	
24	118882	Flat head screw Flachkopfschraube	
25	145877	Air inlet duct Frischluftrrohr	with part 26 mit Pos. 26
26	981111	Packing ring Dichtung	
27	-	-	not necessary Position entfällt
28	087195	Silencer bracket Halter (für Frischluftrrohr)	
29	235756	Tapping screw Blechschrabe	
30	-	-	not necessary Position entfällt
31	088134	Flange Flansch	with parts 02 - 05, 07, 08, 17, 19, 22, 23 mit Pos. 02 - 05, 07, 08, 17, 19, 22, 23

06 Heat exchanger - Wärmetauscher

VU 466/4-5



02 - 06 - 044.02

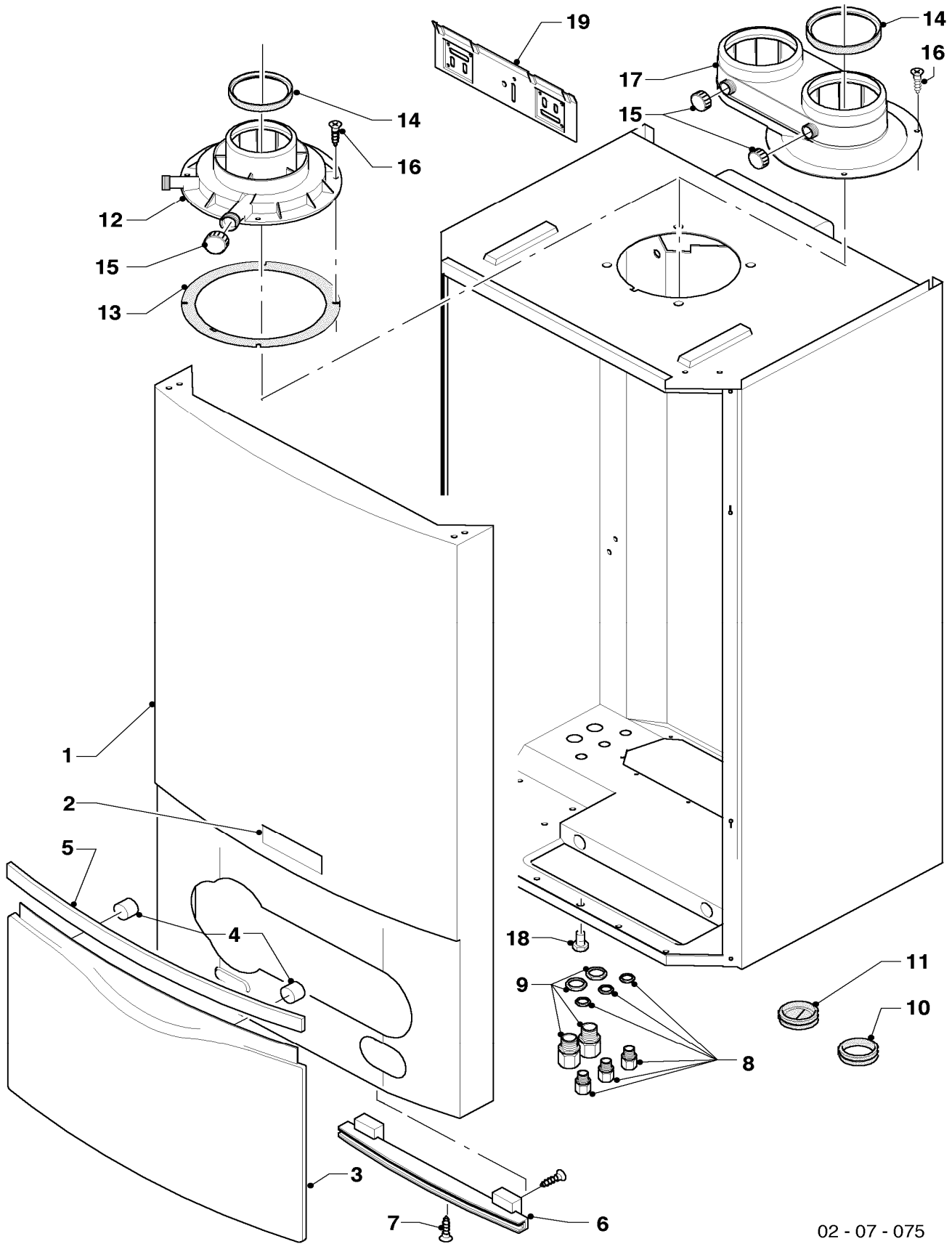
06 Heat exchanger - Wärmetauscher

VU 466/4-5

Pos.	Art.-No Teile-Nr.	Part Bezeichnung	Type, note Typ, Bemerkung
		02-06-044	
01	065150	Heat exchanger Wärmetauscher HW	with parts 02, 14, 18 mit Pos. 02, 14, 18
02	981140	Packing ring (PK10) Dichtung, 3/4 (10 St.)	
03	111993	Support Halter	
04	111995	Console Konsole	with part 20 mit Pos. 20
05	-	- -	not available as spare part nicht einzeln lieferbar
06	076560	Flue collector cap Abgassammler	with parts 07, 14 mit Pos. 07, 14
07	981227	Gasket Dichtung (Abgassammler)	
08	011511	Condensate trap Siphon	
09	154162	Bow Bügel	
10	0020041889	Tube Rohr	
11	087310	Connection piece Anschlussstück	with parts 09, 12, 13 mit Pos. 09, 12, 13
12	982409	O-ring O-Ring	
13	981158	Packing ring (PK10) Dichtung (10 St.)	
14	981306	Packing ring Dichtung (PWT-Abgassammler)	
15	118885	Flat head screw Flachkopfschraube	
16	-	- -	not necessary Position entfällt
17	-	- -	not necessary Position entfällt
18	210779	Insulation Isolierplatte	
19	092018	Connection piece Anschlußstück	
20	235740	Screw Blechschrabe	
21	-	- -	not necessary Position entfällt
22	-	- -	not necessary Position entfällt

07 Casing parts - Verkleidungsteile

VU 466/4-5



02 - 07 - 075

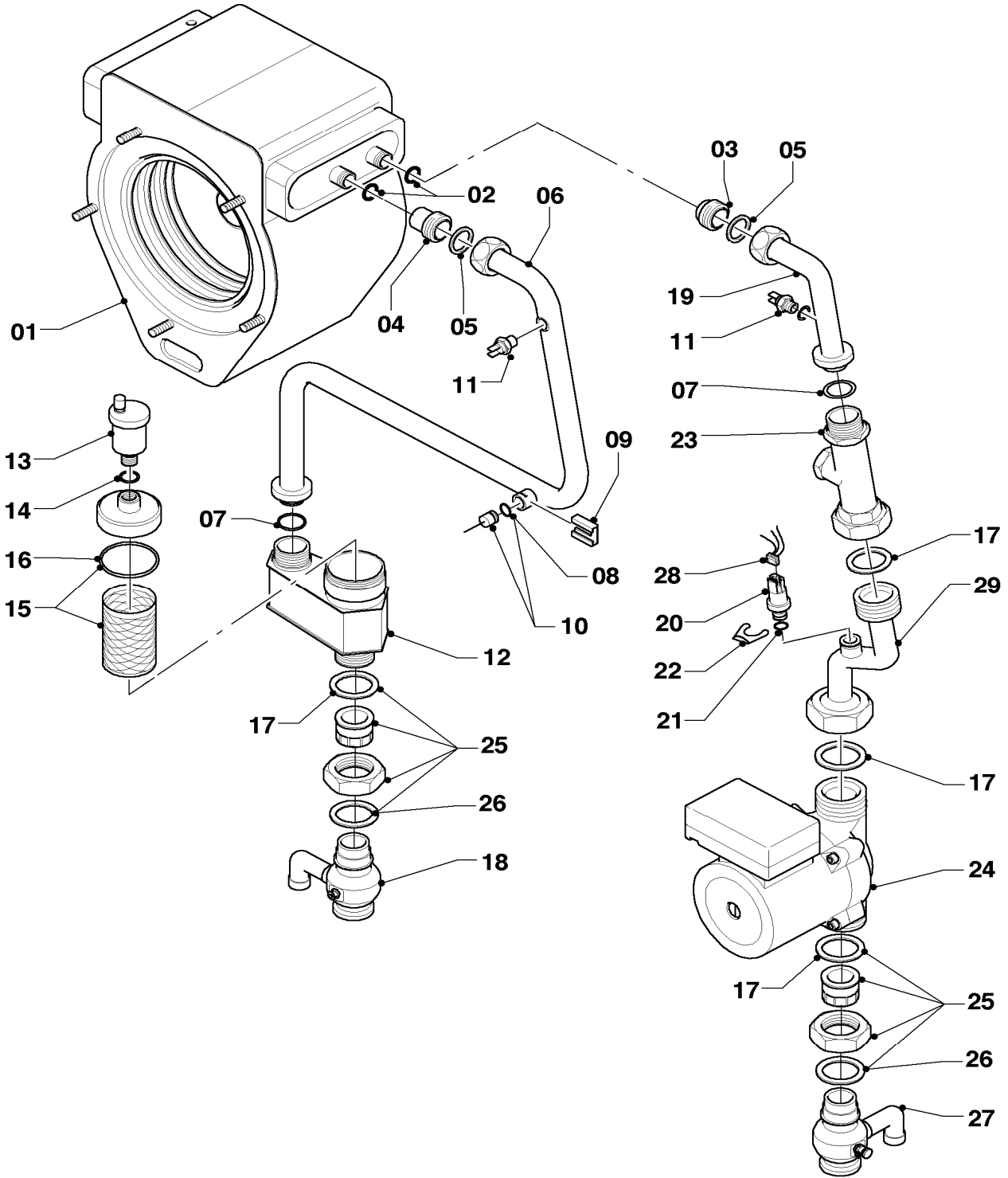
07 Casing parts - Verkleidungsteile

VU 466/4-5

Pos.	Art.-No Teile-Nr.	Part Bezeichnung	Type, note Typ, Bemerkung
		02-07-075	
01	0020059002	Casing	with parts 02 - 07
		Frontblech	mit Pos. 02 - 07
02	118096	Badge	
		Firmenschild (alle Typen)	
03	0020059003	Cover	with parts 04, 05, 07
		Deckel	mit Pos. 04, 05, 07
04	-	-	not available as spare part, see pic.-no. 05
		-	nicht einzeln lieferbar, siehe Pos. 05
05	0020059004	Handle, white	with part 04
		Griff, weiß	mit Pos. 04
06	180944	Hinge	with part 07
		Scharnier	mit Pos. 07
07	193538	Screw (PK10)	
		Schraube (10 St.)	
08	088367	Fitting	
		Verschraubung (PG 9)	
09	088368	Fitting	
		Verschraubung (PG 11/13.5)	
10	201865	Cable bushing	
		Kabeldurchführung	
11	980660	Gasket	
		Dichtung	
12	303926	Boiler adapter 80/125 PP	accessory, cannot be delivered as spare part, with parts 13 - 15
		Geräteanschlussstück 80/125 PP	Zubehör, nicht als Ersatzteil lieferbar, mit Pos. 13 - 15
13	981232	Gasket	
		Dichtung	
14	981227	Gasket	
		Dichtung (Abgassammler)	
15	147392	Cap (PK5)	
		Kappe (5 St.)	
16	500046	Screw	
		Blechschrabe	
17	-	-	not necessary
		-	Position entfällt
18	105839	Screw (PK10)	
		Sechskantschraube (10 St.)	
19	103892	Suspension	
		Halter (Geräteaufhängung)	

08 Connection parts - Hydraulikteile

VU 466/4-5



02 - 08 - 152.03

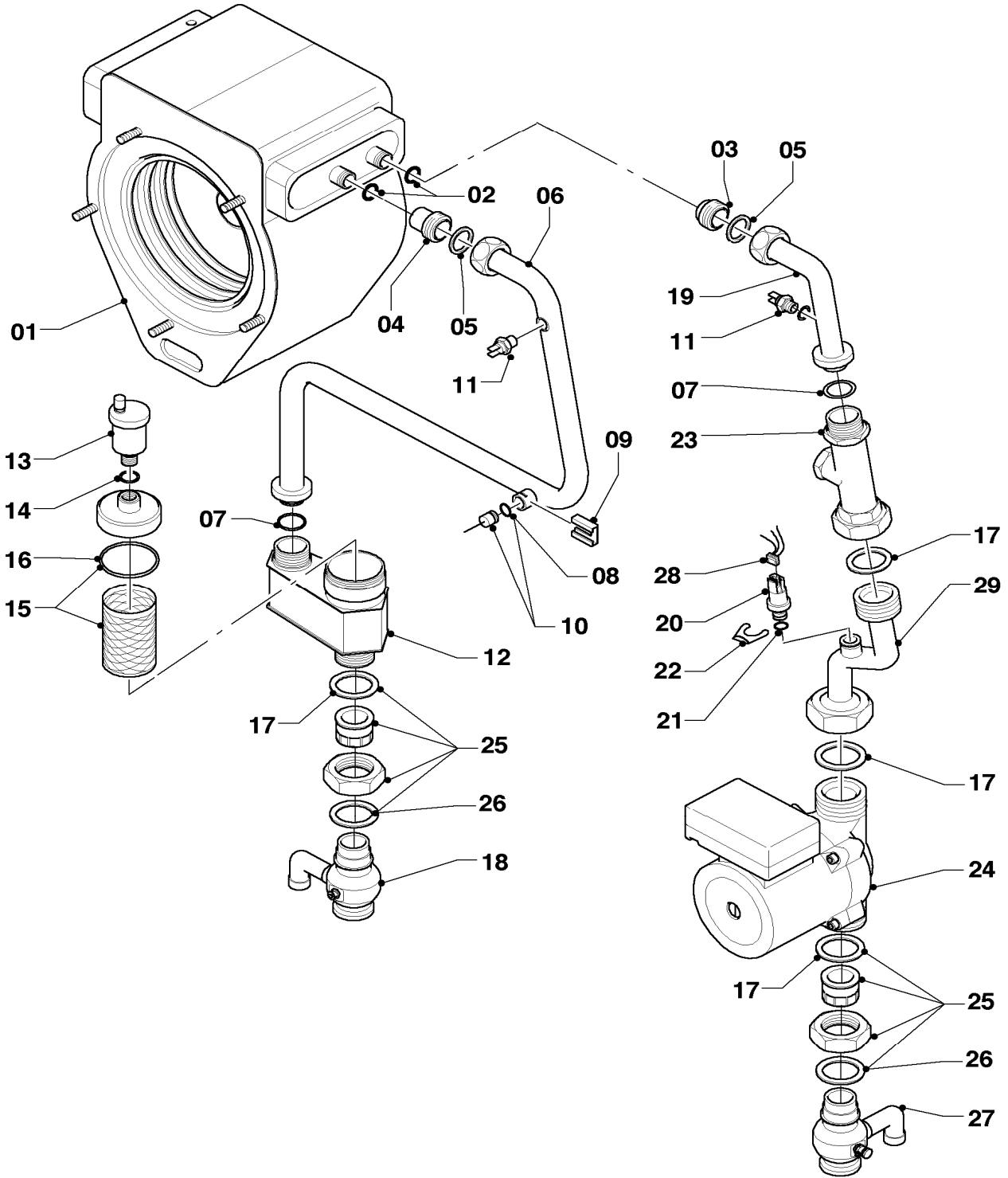
08 Connection parts - Hydraulikteile

VU 466/4-5

Pos.	Art.-No Teile-Nr.	Part Bezeichnung	Type, note Typ, Bemerkung
		02-08-152	
01	065150	Heat exchanger Wärmetauscher HW	with parts 02, 05 mit Pos. 02, 05
02	981140	Packing ring (PK10) Dichtung, 3/4 (10 St.)	
03	092006	Connection piece Anschlußstück	with parts 02, 05 mit Pos. 02, 05
04	092007	Connection piece Anschlußstück	with parts 02, 05 mit Pos. 02, 05
05	980270	Packing ring Dichtung	
06	0020045971	Tube Rohr	with parts 05, 07, 08 mit Pos. 05, 07, 08
07	981311	Packing ring (PK10) Dichtung (10 St.)	
08	981155	Packing ring (PK10) Dichtung (10 St.)	
09	085751	Pressure gauge clip Halter	
10	101272	Manometer Manometer	with part 08 mit Pos. 08
11	0020045972	Sensor (NTC) Fühler (NTC)	
12	0020045973	Adapter Adapter (Luftabscheider)	with parts 07, 13 - 16 mit Pos. 07, 13 - 16
13	061707	Automatic de-aerator Schnellentlüfter	with part 14 mit Pos. 14
14	981163	Packing ring (PK10) Dichtung (10 St.)	
15	0020045974	Filter Filter	
16	0020045975	Gasket (PK10) Dichtung (10 St.)	
17	981272	Packing ring (PK10) Dichtung (10 St.)	
18	0020059000	Connection Anschluss	with part 26 mit Pos. 26
19	0020045976	Tube Rohr	with parts 05, 07 mit Pos. 05, 07
20	253595	Sensor, CH pressure Sensor (Wasserdruck)	with parts 21, 22 mit Pos. 21, 22
21	981377	Packing ring (PK10) Dichtung (10 St.)	
22	219660	Clip (PK10) Klammer (10 St.)	
23	0020045977	Impeller (Vortex) Flügelrad (Vortex)	with parts 07, 17 mit Pos. 07, 17
24	160976	Pump Pumpe	with part 17 mit Pos. 17
25	0020046478	Fitting Verschraubung	

08 Connection parts - Hydraulikteile

VU 466/4-5



02 - 08 - 152.03

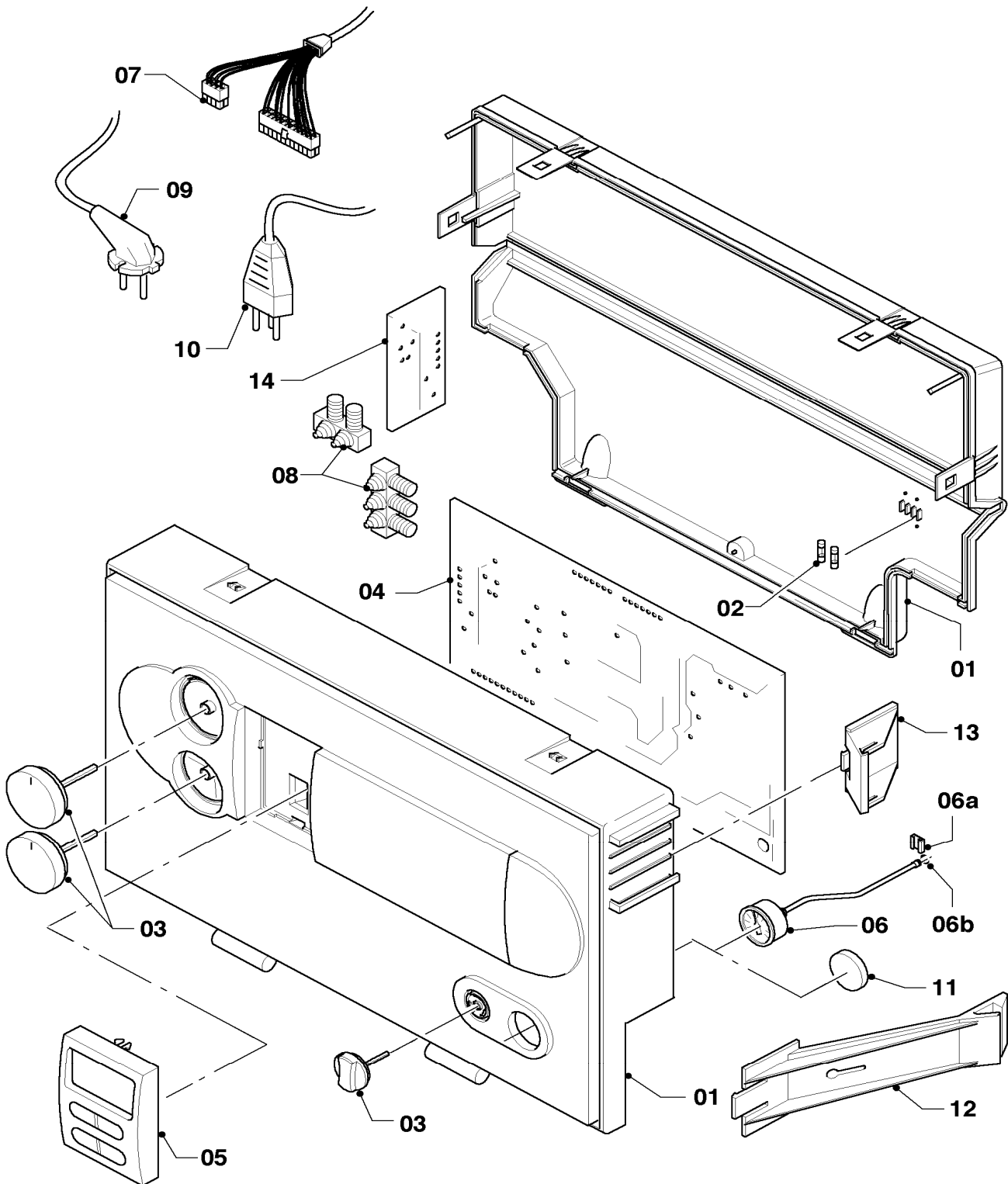
08 Connection parts - Hydraulikteile

VU 466/4-5

Pos.	Art.-No Teile-Nr.	Part Bezeichnung	Type, note Typ, Bemerkung
		02-08-152	
26	0020045979	Gasket (PK10) Dichtung (10 St.)	
27	0020046482	Connection Anschluss	with part 26 mit Pos. 26
28	0020045928	Wiring harness Kabelbaum	
29	0020045978	Tube Rohr	with parts 17, 21 mit Pos. 17, 21

12 Control panel - Schaltkasten

VU 466/4-5



02 - 12 - 048.02

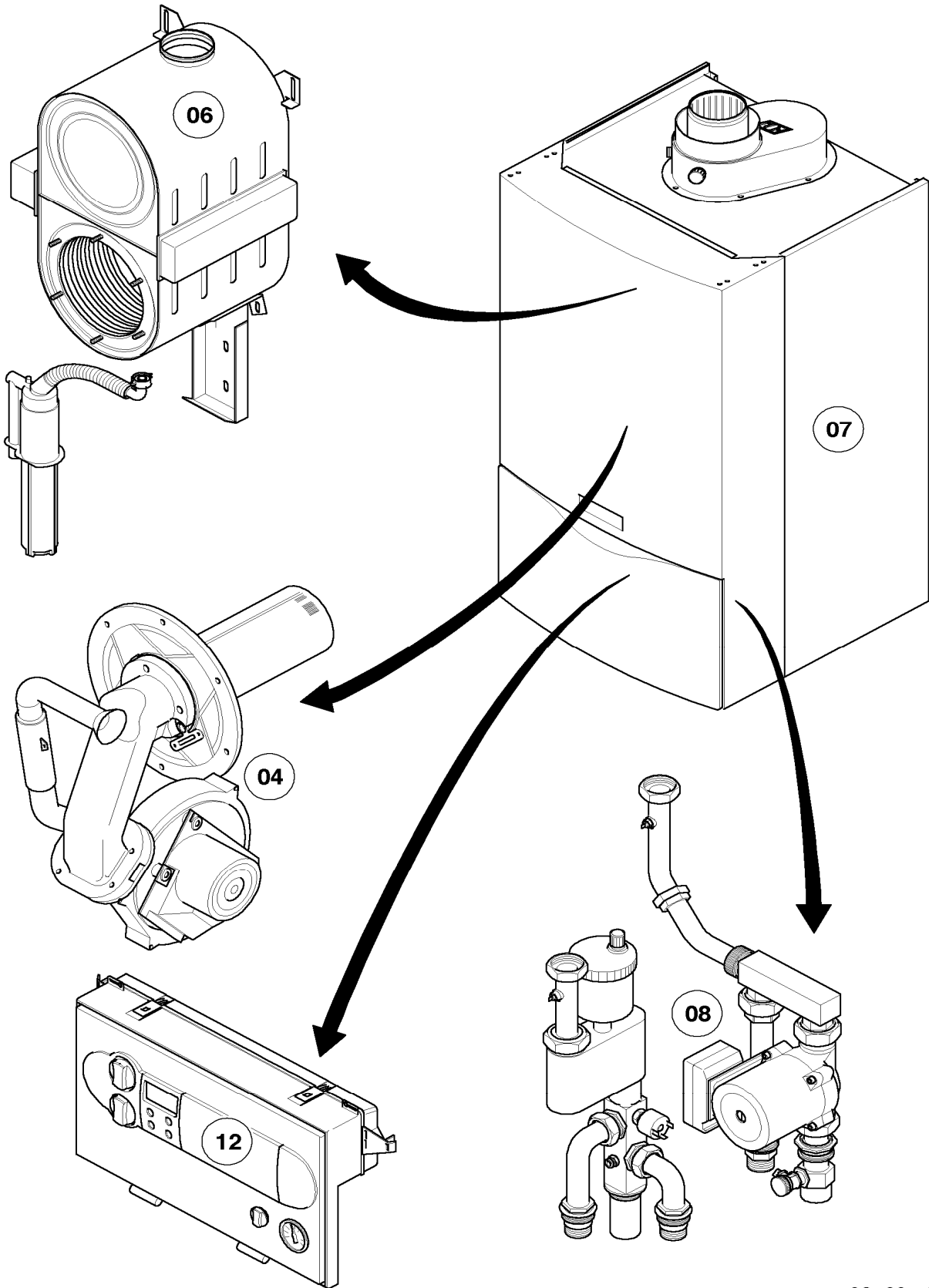
12 Control panel - Schaltkasten

VU 466/4-5

Pos.	Art.-No Teile-Nr.	Part Bezeichnung	Type, note Typ, Bemerkung
		02-12-048	
01	0020041164	Casing (Performance)	with parts 02, 03
		Gehäuse (Performance)	mit Pos. 02, 03
02	251955	Fuse 2.0A T (PK10)	2.0 AT
		Sicherung 2,0A T (10 St.)	2,0 AT
03	0020048969	Knobs grey (PK3)	
		Knopf grau (3 St.)	
04	0020046176	Printed circuit board	with part 02
		Leiterplatte	mit Pos. 02
05	0020056561	Display (grey)	
		Display (grau)	
06	180982	Pressure gauge	
		Manometer	
06a	085751	Pressure gauge clip	
		Halter	
06b	981155	Packing ring (PK10)	
		Dichtung (10 St.)	
07	0020045928	Wiring harness	Appliance
		Kabelbaum	Gerät
07	0020028057	Cable tree	Appliance/Fan
		Kabelbaum	Gerät/Gebläse
07	0020028058	Cable tree	fan (230V)
		Kabelbaum	Gebläse (230V)
08	078533	Cable fixation	
		Zugentlaster, Set	
09	-	-	not necessary
		-	Position entfällt
10	-	-	not necessary
		-	Position entfällt
11	-	-	not necessary
		-	Position entfällt
12	0020021026	Support	
		Halter	
13	-	-	not necessary
		-	Position entfällt
14	-	-	not necessary
		-	Position entfällt

General view of sheet - Baugruppenübersicht

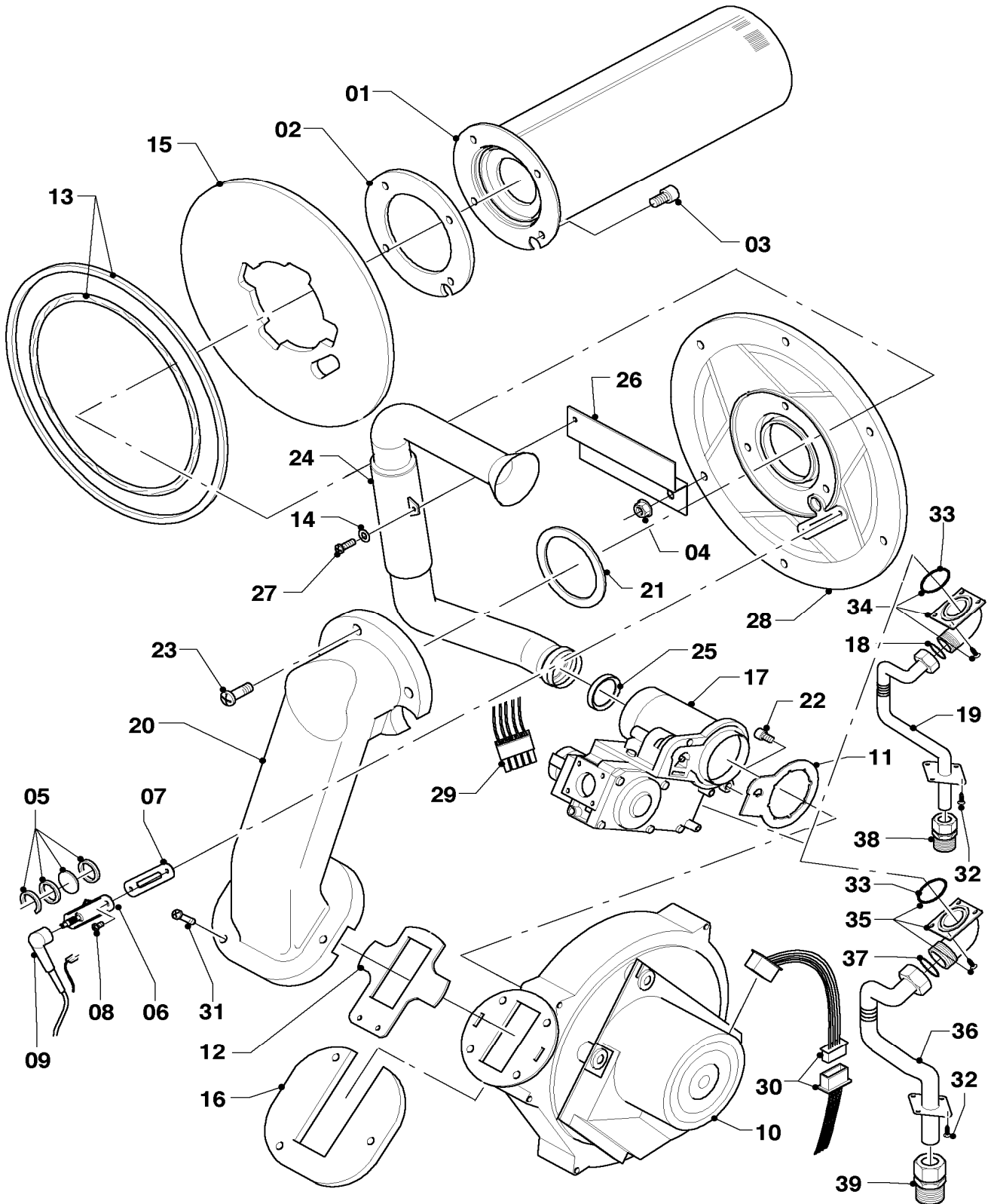
VU 656/4-5



02 -00 - 079

04 Burner - Brenner

VU 656/4-5



02 - 04 - 039.01

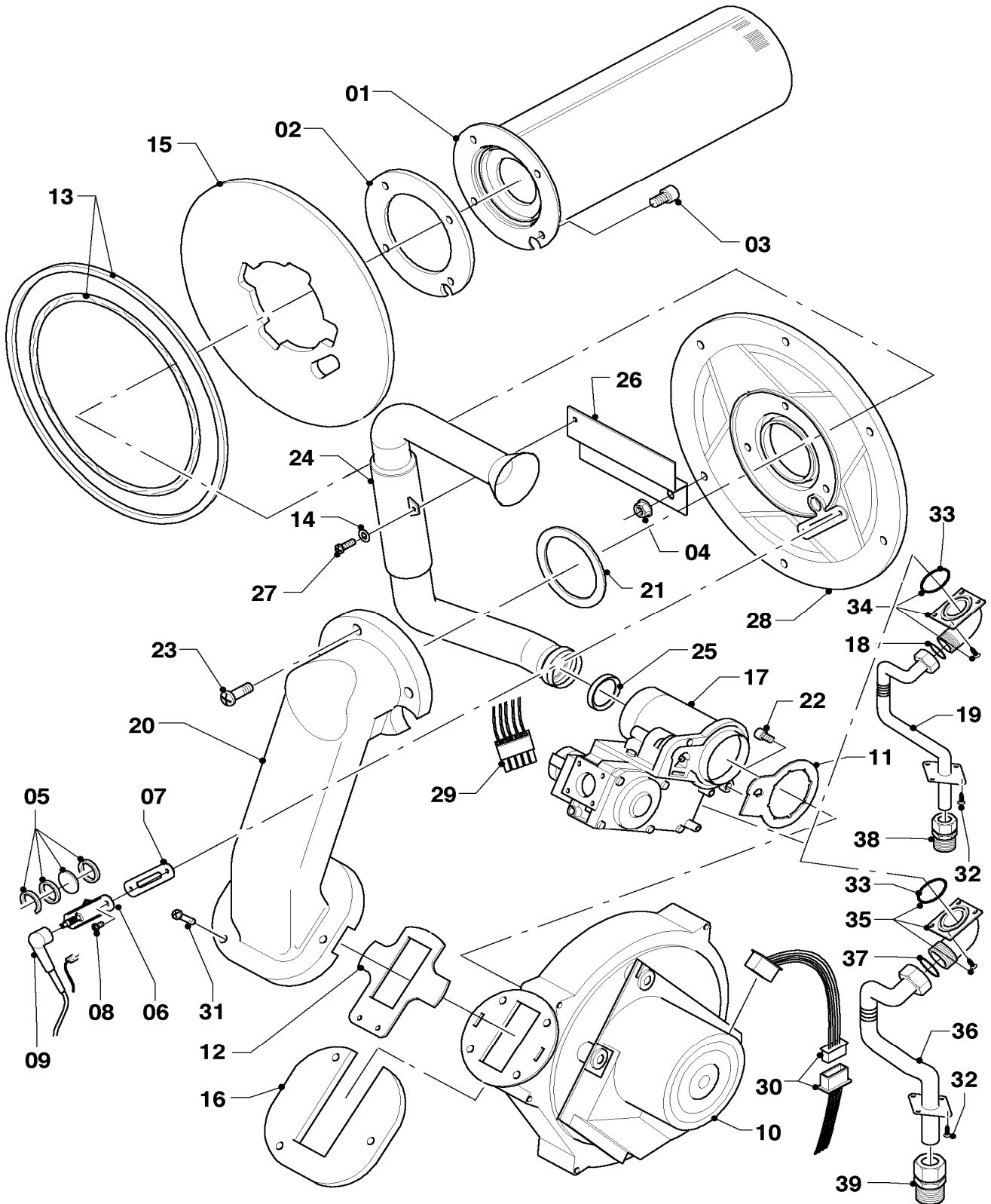
04 Burner - Brenner

VU 656/4-5

Pos.	Art.-No Teile-Nr.	Part Bezeichnung	Type, note Typ, Bemerkung
		02-04-039	
01	180900	Burner	with parts 02, 03
		Brenner	mit Pos. 02, 03
02	981103	Sealing ring	
		Dichtung	
03	105900	Screw (PK10)	
		Linsenschraube (10 St.)	
04	0020026537	Nut M6 (PK5)	
		Mutter (5 St.)	
05	161245	Inspection glass	
		Schauglas	
06	090709	Ignition/monitoring electrode	
		Zündelektrode	
07	980961	Gasket electrode	
		Dichtung Zündelektrode	
08	118883	Flat head screw ISO 7045	
		Flachkopfschraube ISO 7045	
09	091551	Ignition wire	
		Zündkabel	
10	180901	Fan	with parts 11, 12, 13
		Gebälse	mit Pos. 11, 12, 13
11	981104	Gasket	
		Dichtung	
12	981051	Packing ring set	
		Dichtungssatz	
13	180904	Packing ring	
		Dichtung	
14	284050	Disc	
		Scheibe	
15	180913	Insulation	with parts 02, 13
		Isolierplatte	mit Pos. 02, 13
16	180902	Adapter	
		Adapter	
17	180930	Gas section	with parts 11, 13, 18
		Gasarmatur	mit Pos. 11, 13, 18
18	981142	Packing ring (PK10)	
		Dichtung (10 St.)	
19	-	-	not necessary
		-	Position entfällt
20	180908	Flue bend	with parts 12, 21
		Krümmmer	mit Pos. 12, 21
21	981107	Packing ring	
		Dichtung	
22	139247	Screw	
		Schraube (M5x12)	
23	118882	Flat head screw	
		Flachkopfschraube	
24	180910	Air inlet pipe	with part 25
		Frischluftröhr	mit Pos. 25
25	981111	Packing ring	
		Dichtung	

04 Burner - Brenner

VU 656/4-5



02 - 04 - 039.01

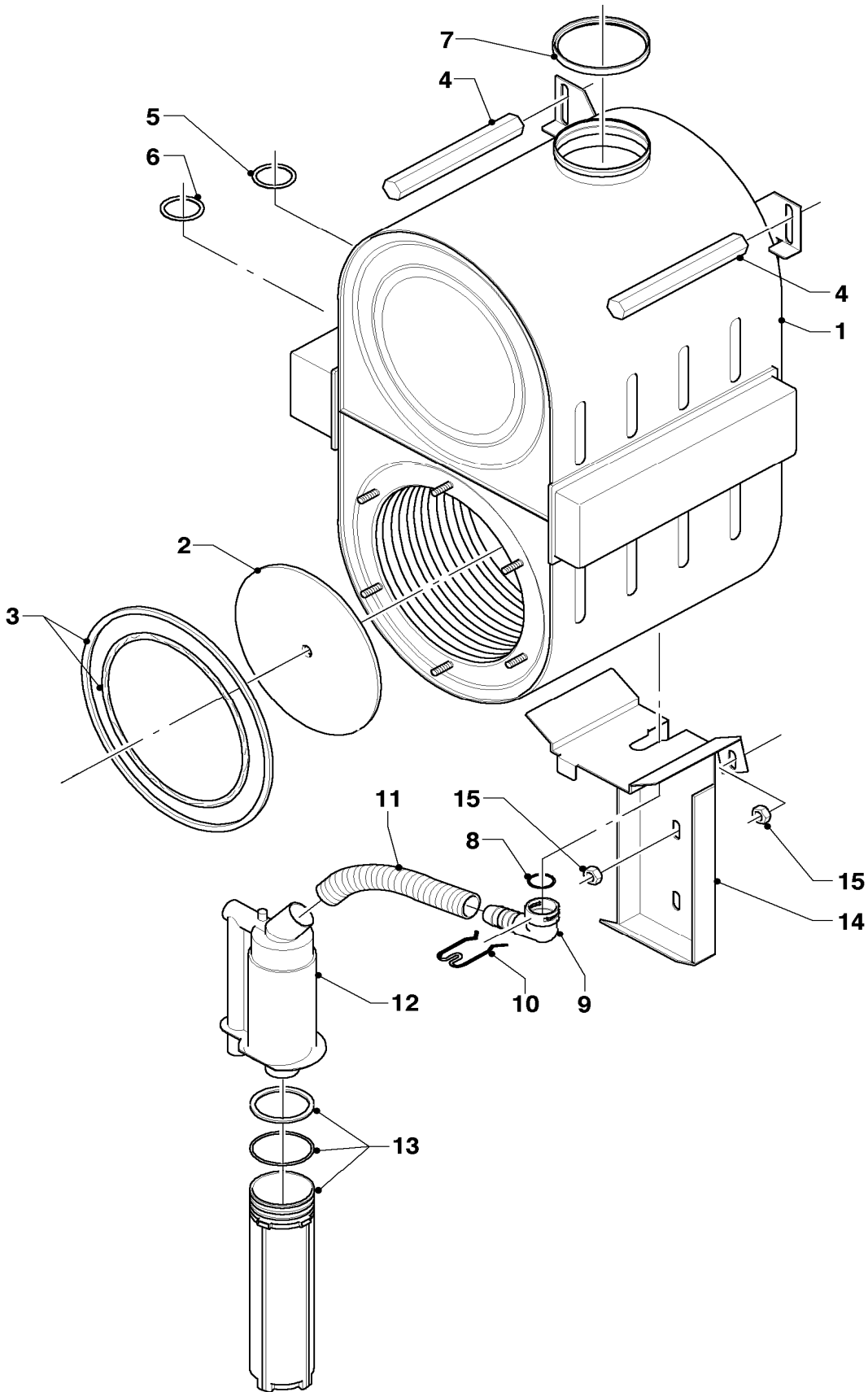
04 Burner - Brenner

VU 656/4-5

Pos.	Art.-No Teile-Nr.	Part Bezeichnung	Type, note Typ, Bemerkung
		02-04-039	
26	180911	Support Halter	
27	509685	Screw (PK10) Schraube (10 St.)	
28	180903	Flange Flansch	with parts 02 - 05, 07, 08, 13, 15, 18, 21 mit Pos. 02 - 05, 07, 08, 13, 15, 18, 21
29	0020048916	Cable tree Kabelbaum	Appliance Gerät
30	0020048917	Cable tree Kabelbaum	Fan Gebläse
31	118951	Pan head screw Linsenschraube	
32	500046	Screw Blechschrabe	
33	982319	O-ring O-Ring 'D'	
34	-	-	not necessary Position entfällt
35	0020046759	Adapter (gas section) Adapter (Gasanschluss)	with part 37 mit Pos. 37
36	0020046760	Tube Rohr (Gasrohr)	with part 37 mit Pos. 37
37	981140	Packing ring (PK10) Dichtung, 3/4 (10 St.)	
38	-	-	not necessary Position entfällt
39	080075	Compression fitting Quetschverschraubung	

06 Heat exchanger - Wärmetauscher

VU 656/4-5



02 - 06 - 047

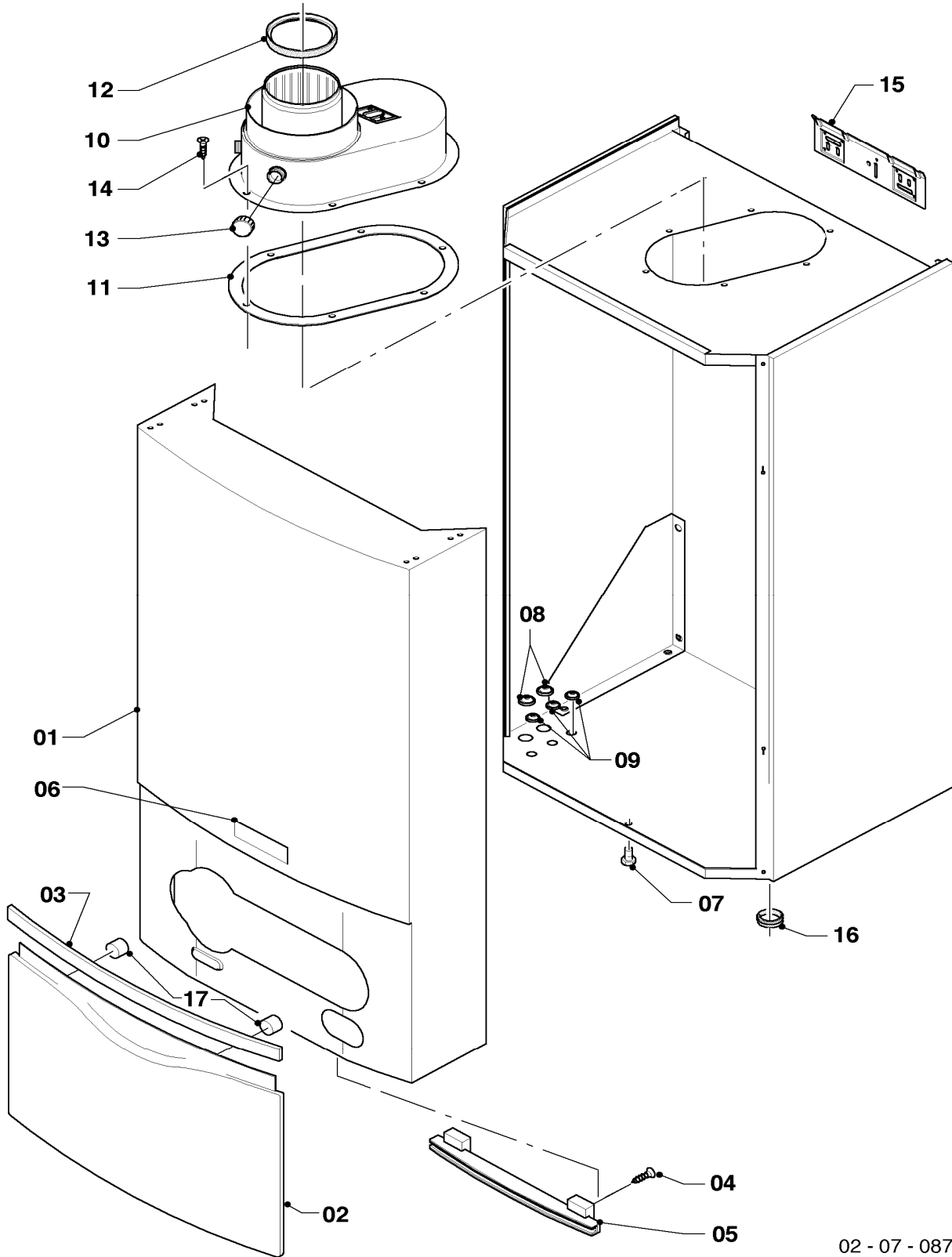
06 Heat exchanger - Wärmetauscher

VU 656/4-5

Pos.	Art.-No Teile-Nr.	Part Bezeichnung	Type, note Typ, Bemerkung
		02-06-047	
01	180912	Heat exchanger Wärmetauscher HW	with parts 02, 03, 05, 06, 07 mit Pos. 02, 03, 05, 06, 07
02	210779	Insulation Isolierplatte	
03	180904	Packing ring Dichtung	
04	180917	Locking nut (PK2) Gewindehülse (2 St.)	
05	981311	Packing ring (PK10) Dichtung (10 St.)	
06	180918	Packing ring (PK10) Dichtung (10 St.)	
07	981227	Gasket Dichtung (Abgassammler)	
08	981158	Packing ring (PK10) Dichtung (10 St.)	
09	509683	Adapter Adapter	with part 08 mit Pos. 08
10	154162	Bow Bügel	
11	180916	Hose Schlauch	
12	180914	Condensate trap Siphon	
13	180915	Cap Kappe	
14	180919	Support Halter	with part 15 mit Pos. 15
15	114809	Hexagon nut EN 1661- Sechskantmutter EN 1661-	

07 Casing parts - Verkleidungsteile

VU 656/4-5



02 - 07 - 087

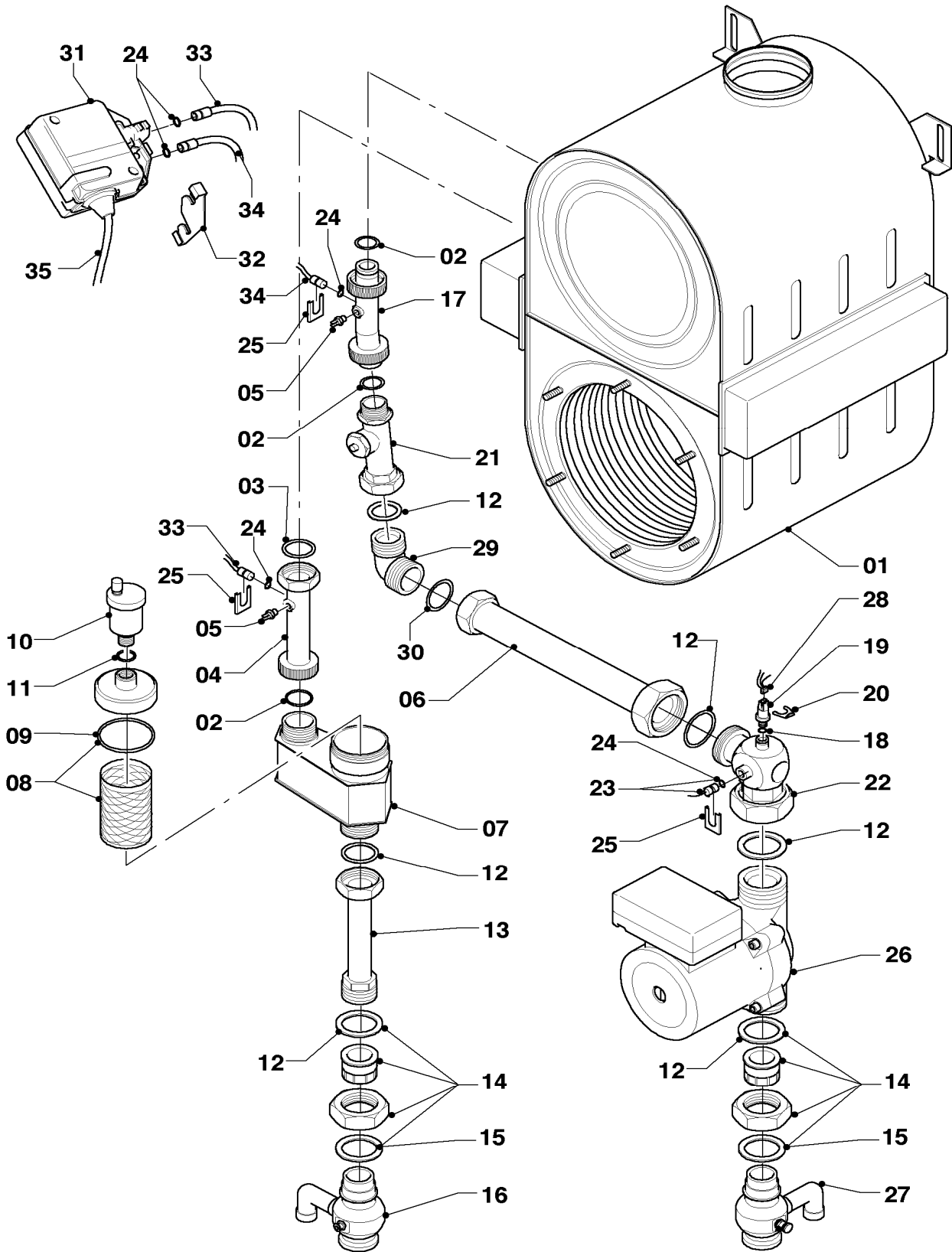
07 Casing parts - Verkleidungsteile

VU 656/4-5

Pos.	Art.-No Teile-Nr.	Part Bezeichnung	Type, note Typ, Bemerkung
		02-07-087	
01	0020022747	Casing	with parts 02 - 06, 17
		Frontblech	mit Pos. 02 - 06, 17
02	0020022748	Cover	with parts 03, 17
		Deckel	mit Pos. 03, 17
03	0020022749	Handle	with part 17
		Griff	mit Pos. 17
04	139231	Screw	
		Schraube	
05	088028	Hinge	with part 04
		Scharnier	mit Pos. 04
06	118096	Badge	
		Firmenschild (alle Typen)	
07	105839	Screw (PK10)	
		Sechskantschraube (10 St.)	
08	509120	Packing ring (PK10)	
		Dichtung (10 St.)	
09	509121	Packing ring (PK10)	
		Dichtung (10 St.)	
10	180921	Adapter	with parts 11, 12, 13
		Adapter	mit Pos. 11, 12, 13
11	180920	Packing ring	
		Dichtung	
12	981227	Gasket	
		Dichtung (Abgassammler)	
13	147392	Cap (PK5)	
		Kappe (5 St.)	
14	500046	Screw	
		Blechschrabe	
15	103892	Suspension	
		Halter (Geräteaufhängung)	
16	201837	Grommet	
		Kabeldurchführung	
17	-	-	not available as spare part, see pict. no. 03
		-	nicht einzeln lieferbar, siehe Pos. 03

08 Connection parts - Hydraulikteile

VU 656/4-5



02 - 08 - 153.03

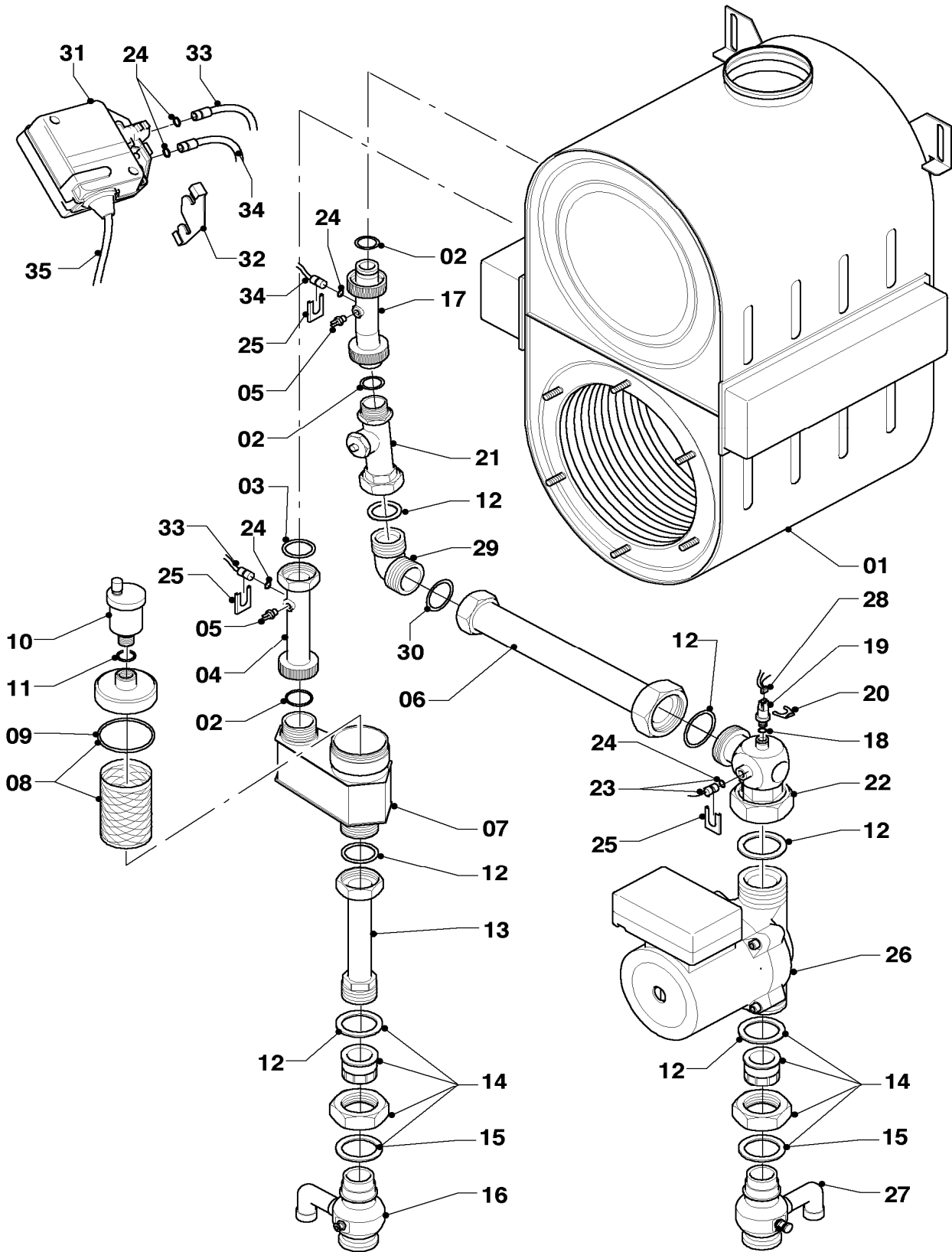
08 Connection parts - Hydraulikteile

VU 656/4-5

Pos.	Art.-No Teile-Nr.	Part Bezeichnung	Type, note Typ, Bemerkung
		02-08-153	
01	180912	Heat exchanger Wärmetauscher HW	with parts 02, 03 mit Pos. 02, 03
02	981311	Packing ring (PK10) Dichtung (10 St.)	
03	180918	Packing ring (PK10) Dichtung (10 St.)	
04	0020046476	Tube Rohr	with parts 02, 03, 24 mit Pos. 02, 03, 24
05	0020045972	Sensor (NTC) Fühler (NTC)	
06	0020058789	Tube Rohr	with parts 12, 30 mit Pos. 12, 30
07	0020045973	Adapter Adapter (Luftabscheider)	with parts 06, 08 - 12 mit Pos. 06, 08 - 12
08	0020045974	Filter Filter	
09	0020045975	Gasket (PK10) Dichtung (10 St.)	
10	061707	Automatic de-aerator Schnellentlüfter	with part 11 mit Pos. 11
11	981163	Packing ring (PK10) Dichtung (10 St.)	
12	981272	Packing ring (PK10) Dichtung (10 St.)	
13	0020046477	Tube Rohr	with part 12 mit Pos. 12
14	0020046478	Fitting Verschraubung	
15	0020045979	Gasket (PK10) Dichtung (10 St.)	
16	0020046479	Connection Anschluss	with part 15 mit Pos. 15
17	0020046480	Tube Rohr	with parts 02, 24 mit Pos. 02, 24
18	981377	Packing ring (PK10) Dichtung (10 St.)	
19	253595	Sensor, CH pressure Sensor (Wasserdruck)	with parts 18, 20 mit Pos. 18, 20
20	219660	Clip (PK10) Klammer (10 St.)	
21	0020045977	Impeller (Vortex) Flügelrad (Vortex)	with parts 02, 12 mit Pos. 02, 12
22	0020046481	Connection Anschluß (Winkel)	with parts 12, 18, 24 mit Pos. 12, 18, 24
23	101272	Manometer Manometer	
24	981155	Packing ring (PK10) Dichtung (10 St.)	
25	085751	Pressure gauge clip Halter	

08 Connection parts - Hydraulikteile

VU 656/4-5



02 - 08 - 153.03

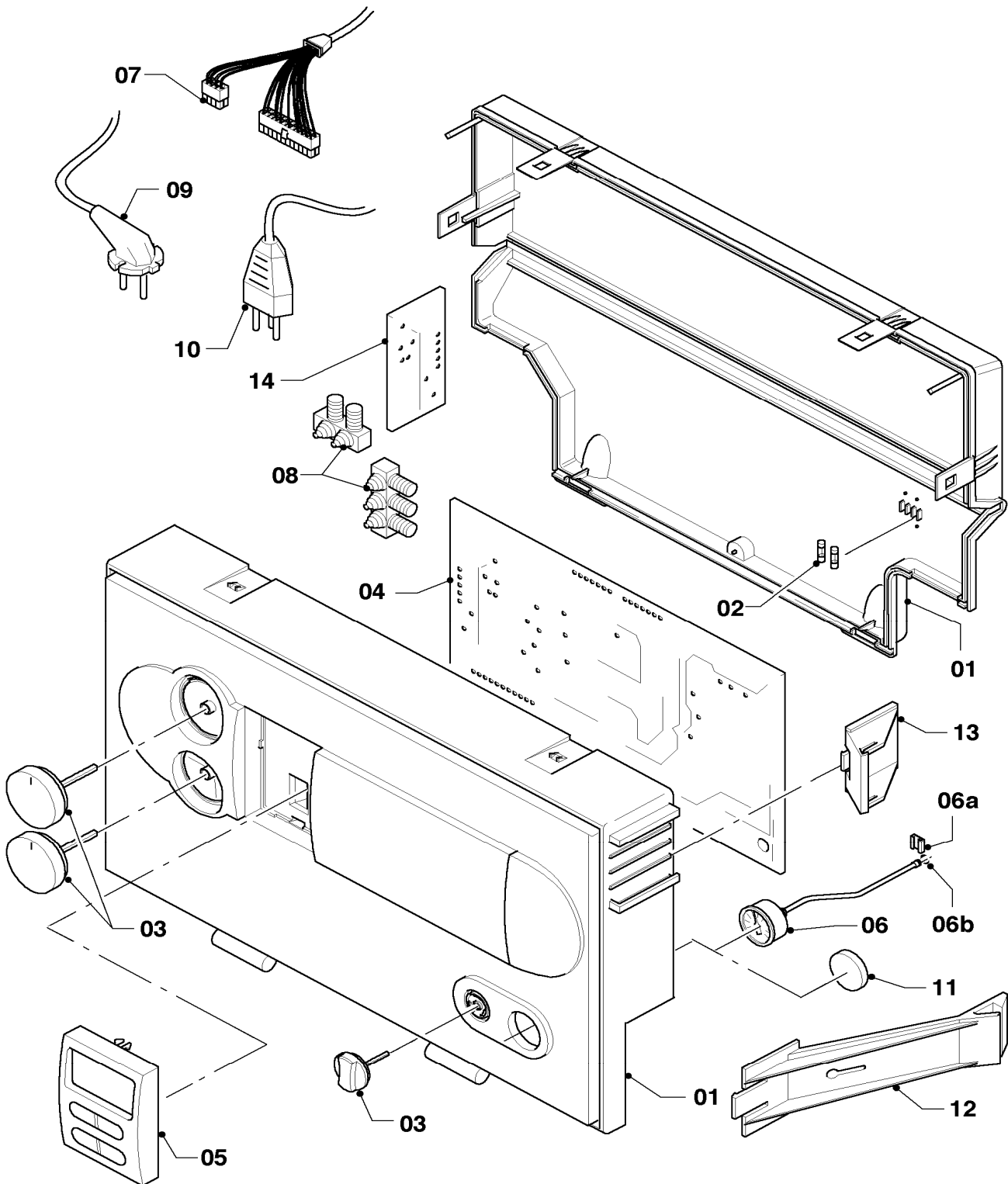
08 Connection parts - Hydraulikteile

VU 656/4-5

Pos.	Art.-No Teile-Nr.	Part Bezeichnung	Type, note Typ, Bemerkung
		02-08-153	
26	180929	Pump	with part 12
		Pumpe	mit Pos. 12
27	0020046482	Connection	with part 15
		Anschluss	mit Pos. 15
28	0020048916	Cable tree	
		Kabelbaum	
29	0020058790	Connection	with parts 12, 30
		Anschluss (Winkel)	mit Pos. 12, 30
30	980270	Packing ring	
		Dichtung	
31	0020039708	Flow switch	with parts 24, 28
		Strömungsschalter	mit Pos. 24, 28
32	154133	Bow	
		Bügel	
33	0020058792	Flow switch conduction	with part 24
		Steuerleitung, Vorlauf	mit Pos. 24
34	0020058791	Flow switch conduction	with part 24
		Steuerleitung, Rücklauf	mit Pos. 24
35	0020039709	Cable tree	
		Kabelbaum	

12 Control panel - Schaltkasten

VU 656/4-5

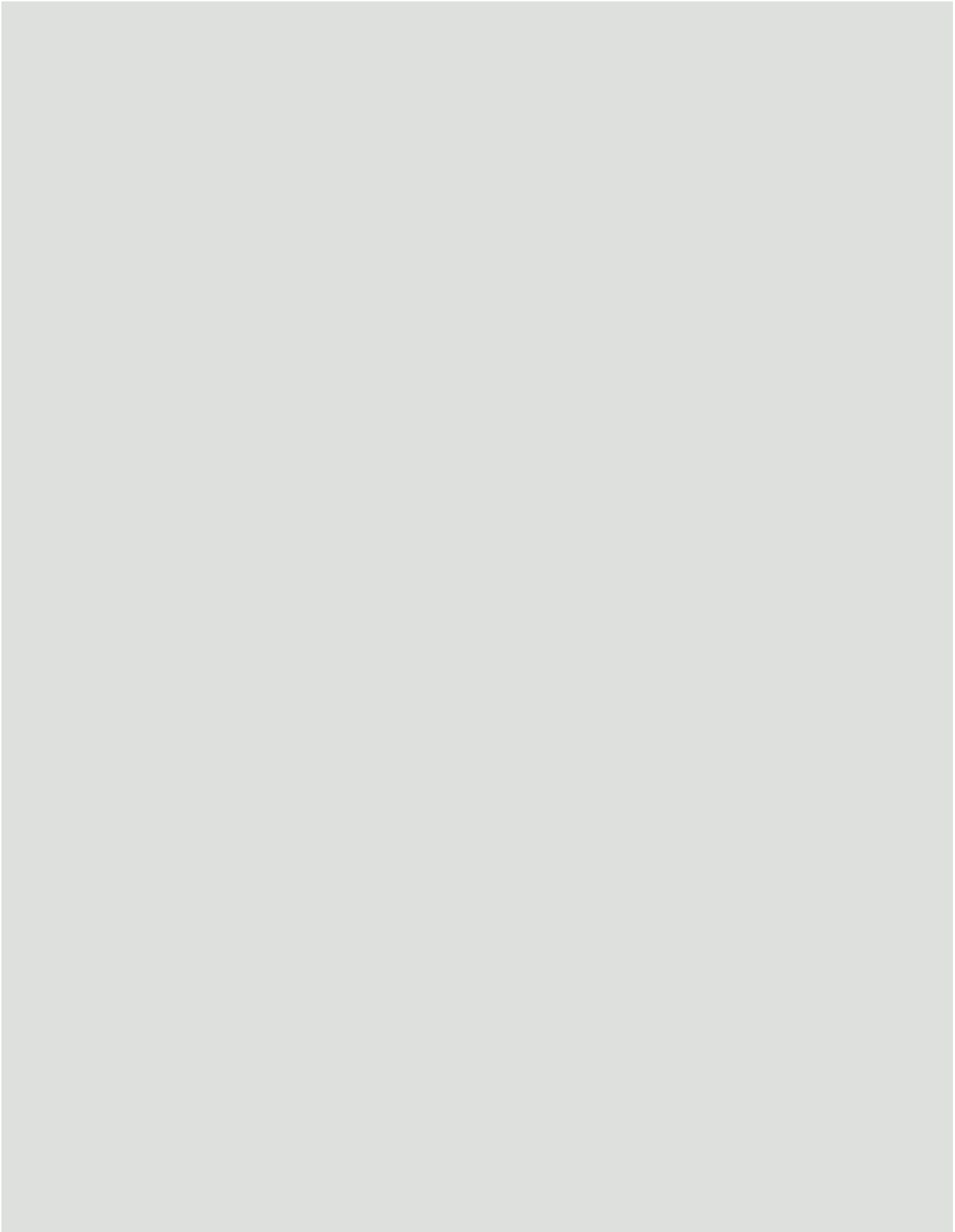


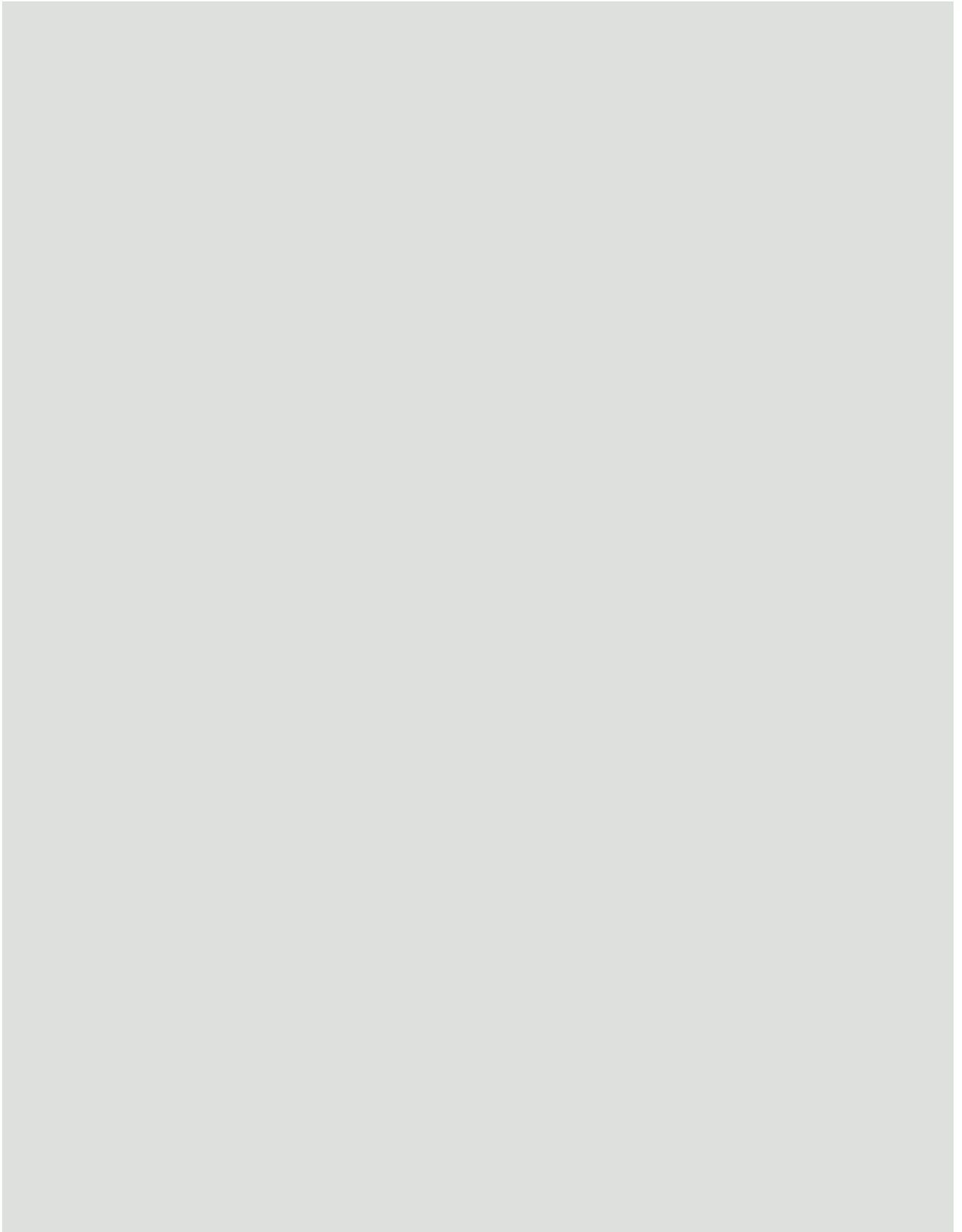
02 - 12 - 048.02

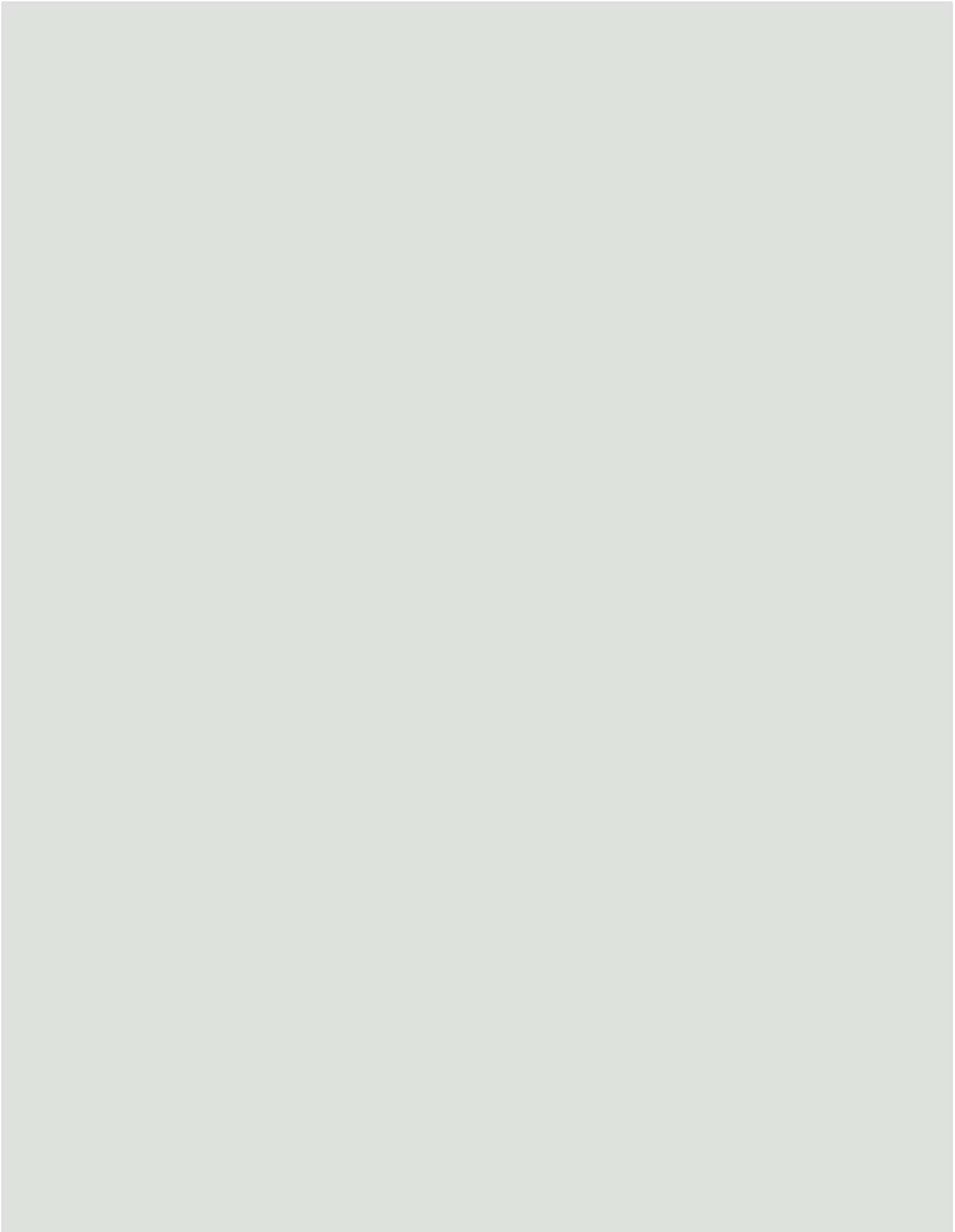
12 Control panel - Schaltkasten

VU 656/4-5

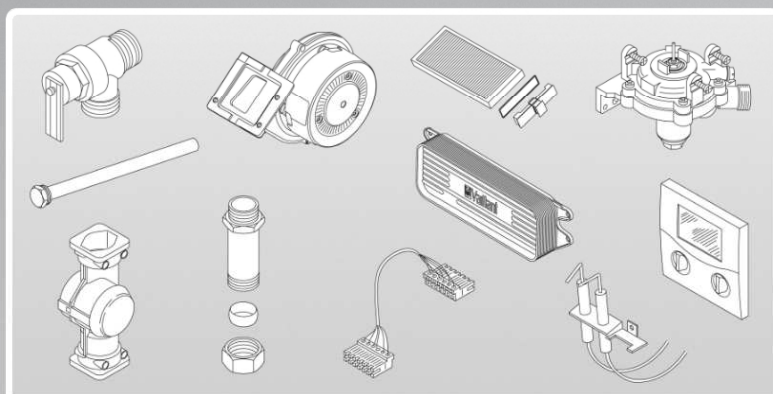
Pos.	Art.-No Teile-Nr.	Part Bezeichnung	Type, note Typ, Bemerkung
		02-12-048	
01	0020041164	Casing (Performance)	with parts 02, 03
		Gehäuse (Performance)	mit Pos. 02, 03
02	251955	Fuse 2.0A T (PK10)	2.0 AT
		Sicherung 2,0A T (10 St.)	2,0 AT
03	0020048969	Knobs grey (PK3)	
		Knopf grau (3 St.)	
04	0020046177	Printed circuit board	with part 02
		Leiterplatte	mit Pos. 02
05	0020056561	Display (grey)	
		Display (grau)	
06	180982	Pressure gauge	with parts 06a, 06b
		Manometer	mit Pos. 06a, 06b
06a	085751	Pressure gauge clip	
		Halter	
06b	981155	Packing ring (PK10)	
		Dichtung (10 St.)	
07	0020048916	Cable tree	Appliance
		Kabelbaum	Gerät
07	0020048917	Cable tree	Fan
		Kabelbaum	Gebläse
08	078533	Cable fixation	
		Zugentlaster, Set	
09	-	-	not necessary
		-	Position entfällt
10	-	-	not necessary
		-	Position entfällt
11	-	-	not necessary
		-	Position entfällt
12	0020021026	Support	
		Halter	
13	-	-	not necessary
		-	Position entfällt
14	-	-	not necessary
		-	Position entfällt







Wall-hung boilers



ecoTEC pro 24, 28

VUW 246/5-3
VUW 286/5-3

VUW 246/5-3 R1, VUW 246/5-3 R2
VUW 286/5-3 R1, VUW 286/5-3 R2

0020149390_02 GB 01/2013

Content

General view of sheet	VUW 246/5-3, 286/5-3	Page 3
04 Burner		Page 4
05 Gas section		Page 6
07 Casing parts		Page 8
08a Hydraulic parts (Hydroblock)		Page 10
08b Hydraulic parts		Page 12
08c Connection parts (acc.)		Page 14
12 Control box		Page 16
General view of sheet	VUW 246/5-3 R1,R2, 286/5-3 R1,R2	Page 19
04 Burner		Page 20
05 Gas section		Page 22
07 Casing parts		Page 24
08a Hydraulic parts (Hydroblock)		Page 26
08b Hydraulic parts		Page 28
08c Connection parts (acc.)		Page 30
12 Control box		Page 32
Notes		Page 34

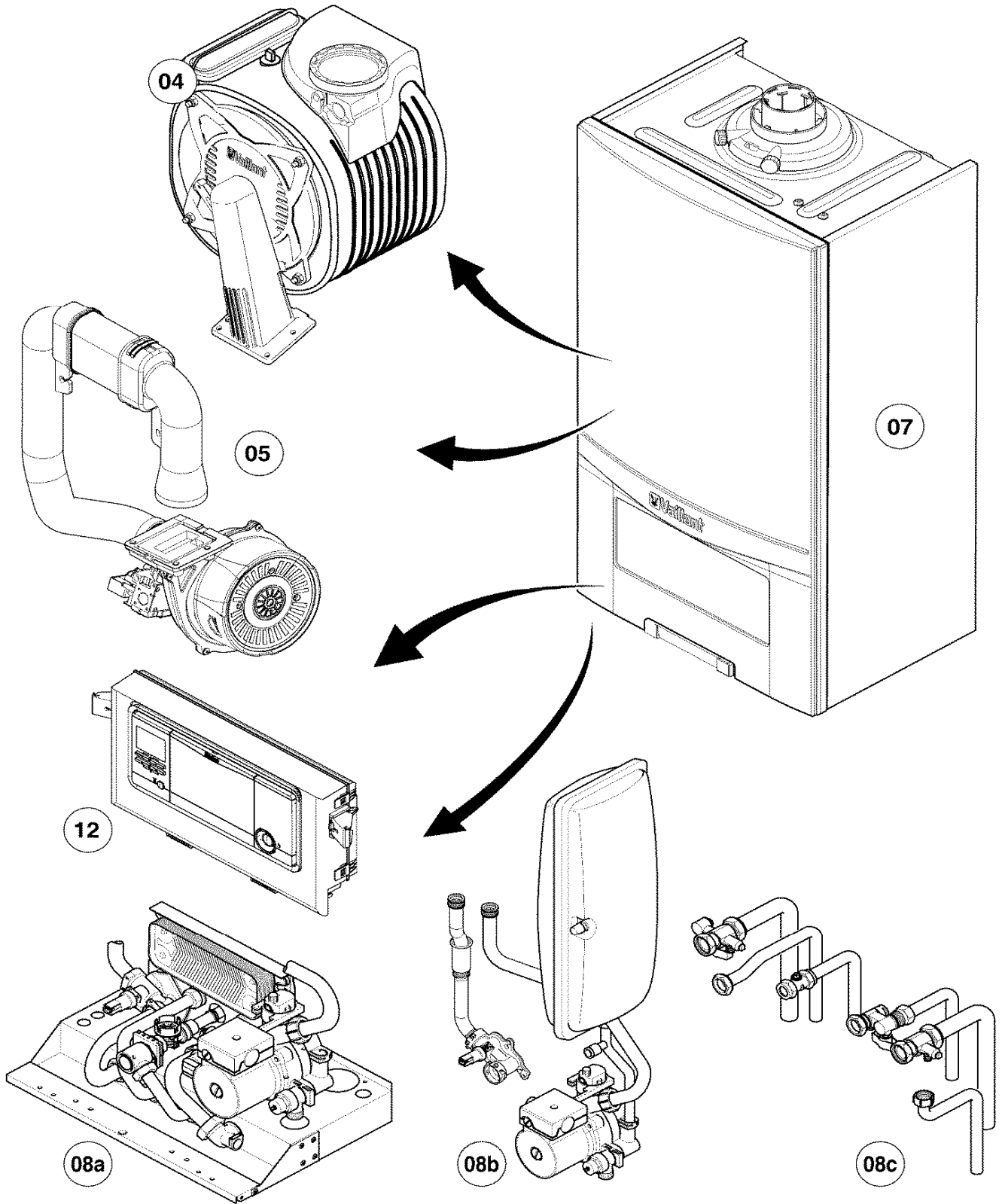
In order to maintain the safe and efficient operation of this appliance, only genuine Vaillant spare parts must be used.

Subject to alteration !

Attention: Please take the gross price from the valid price list !

General view of sheet

VUW 246/5-3, VUW 286/5-3
ecoTEC pro 24, ecoTEC pro 28

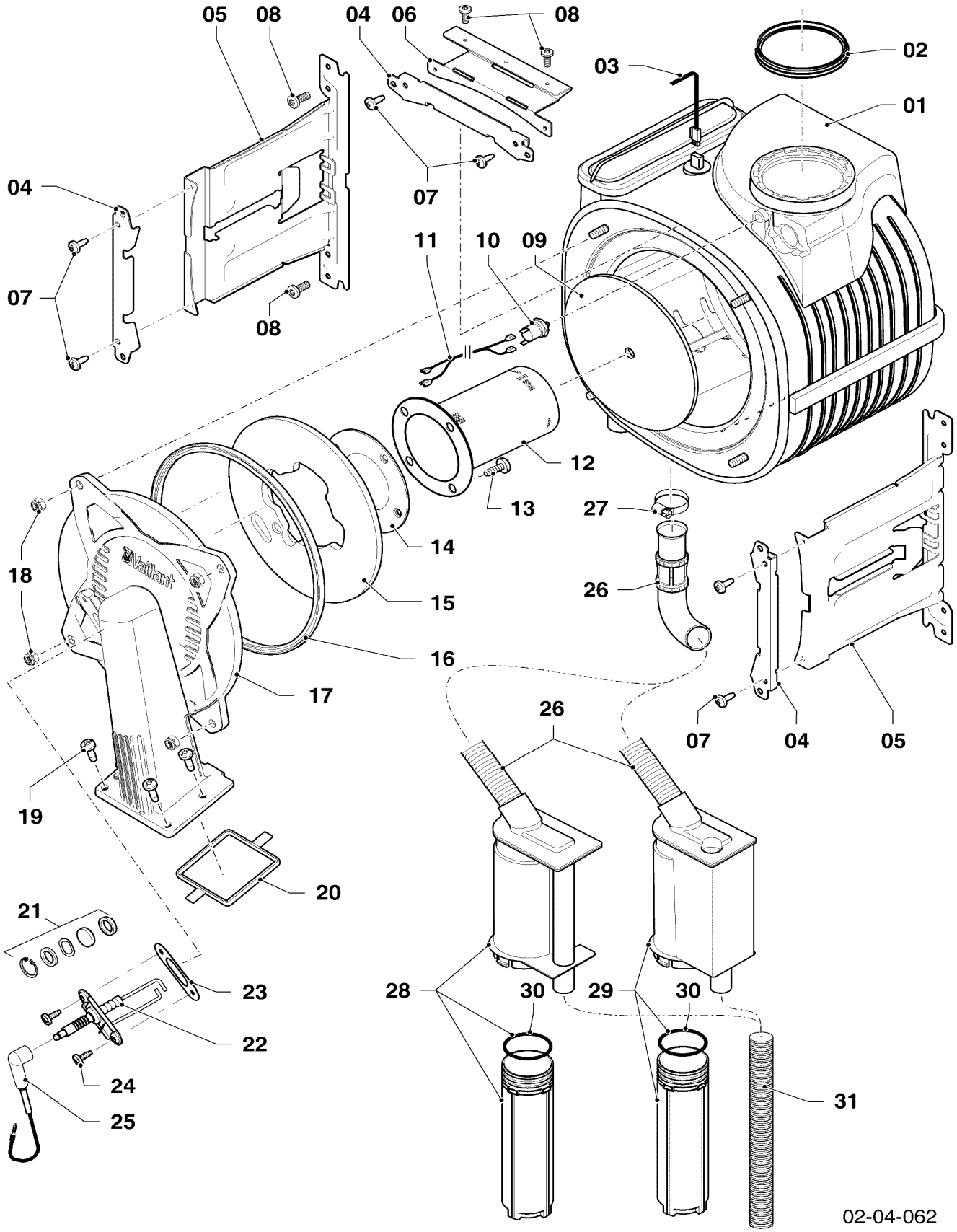


02-00-112

Subject to alteration !
Attention: Please take the gross price from the valid price list !

04 Burner

VUW 246/5-3, VUW 286/5-3
ecoTEC pro 24, ecoTEC pro 28



02-04-062

04 Burner

VUW 246/5-3, VUW 286/5-3

ecoTEC pro 24, ecoTEC pro 28

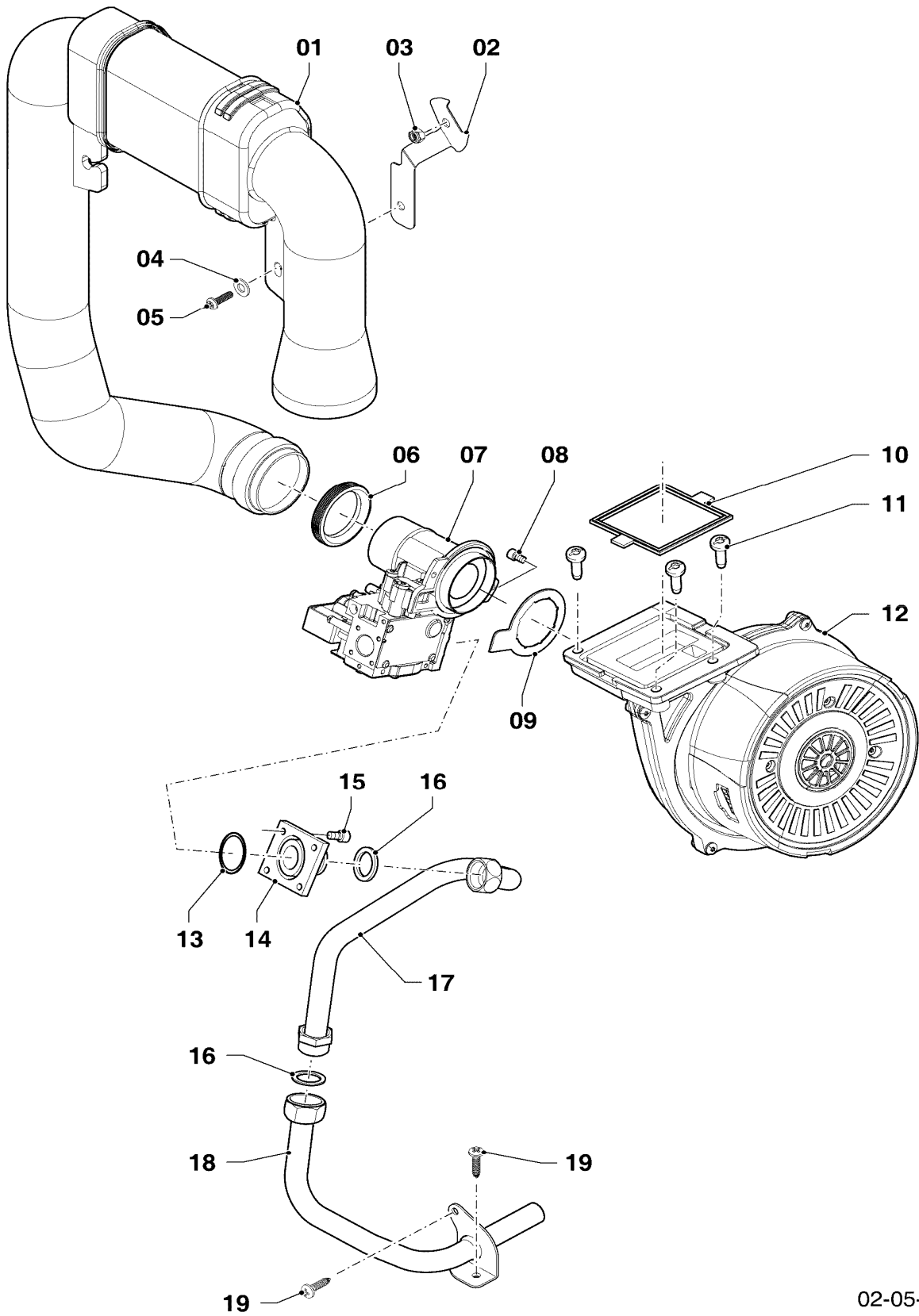
Pos.	Art.-No	Part	Type, note
		0204062	
01	0020135129	Heat exchanger	VUW 246/5-3 (pro 24), with parts 03,16,18,27
01	0020135131	Heat exchanger	VUW 286/5-3 (pro 28), with parts 03,16,18,27
02	981233	Lip seal EPDM (DN 60)	
03	0020135111	Cable	
04	0020135117	Clip support PHE	with part 07
05	0020135112	Support PHE	VUW 246/5-3 (pro 24), with parts 07,08
05	0020135113	Support PHE	VUW 286/5-3 (pro 28), with parts 07,08
06	-	-	not for these appliances
07	0020133828	Screw (PK10)	
08	0020136643	Screw (PK10)	
09	0020093190	Insulation, 16 mm with nut and washer	
10	-	-	not for these appliances
11	-	-	not for these appliances
12	049324	Burner	VUW 246/5-3 (pro 24), with parts 13,14
12	049345	Burner	VUW 286/5-3 (pro 28), with parts 13,14
13	105900	Screw (PK10)	
14	981103	Gasket burner	
15	193595	Insulation	with parts 14,13
16	0020038679	Gasket kit	with part 18
17	0020135118	Flange	with parts 13,14,16,18,19,20,23,24
18	0020026537	Nut M6 (PK5)	
19	193597	Screw (PK10)	
20	193594	Gasket	
21	161245	Inspection glass	
22	0020133816	Electrode	with parts 23,24
23	981330	Gasket electrode	
24	118937	Pan head screw (M 5x12)	
25	0020135119	Cable ignition	
26	-	-	not available as spare part, see pos. 28
27	0020135121	Clamp	
28	0020141344	Siphon/trap	with parts 26,27
29	-	-	not for these appliances
30	0020077919	O-ring (PK5)	
31	0020144602	Hose, condensate	

Subject to alteration !

Attention: Please take the gross price from the valid price list !

05 Gas section

VUW 246/5-3, VUW 286/5-3
ecoTEC pro 24, ecoTEC pro 28



02-05-028

05 Gas section

VUW 246/5-3, VUW 286/5-3

ecoTEC pro 24, ecoTEC pro 28

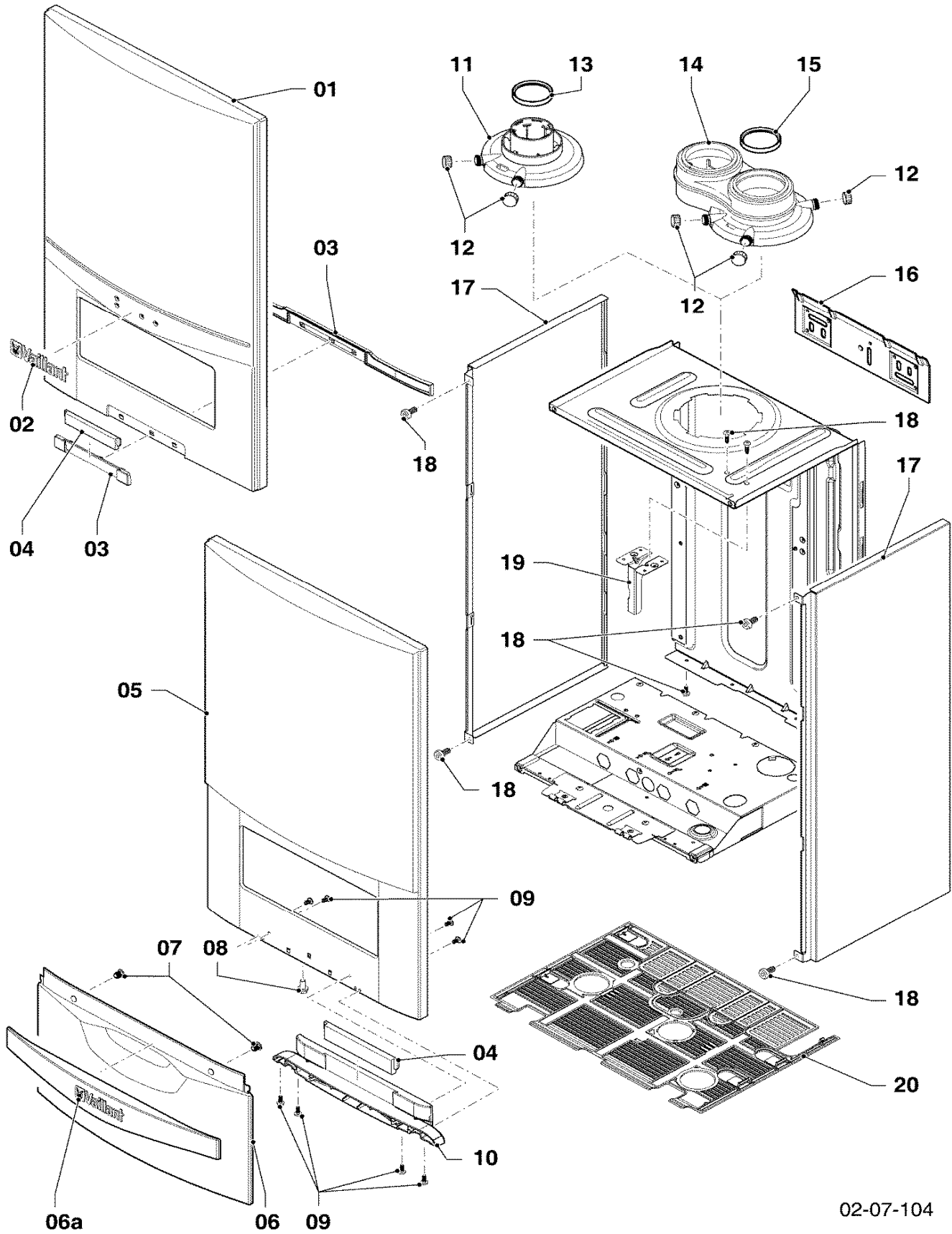
Pos.	Art.-No	Part	Type, note
		0205028	
01	0020135146	Air inlet pipe	
02	0020135151	Support air inlet duct	with parts 03,04,05
03	0020026537	Nut M6 (PK5)	
04	0020135152	Washer (PK10)	
05	0020133833	Screw (PK10)	
06	981111	Gasket	
07	0020146731	Gas section with venturi	VUW 246/5-3 (pro 24), with parts 06,08,09,13,14,15,16
07	0020146732	Gas section with venturi	VUW 286/5-3 (pro 28), with parts 06,08,09,13,14,15,16
08	509685	Screw (PK10)	
09	0020135141	Gasket fan	
10	193594	Gasket	
11	193597	Screw (PK10)	
12	0020135137	Fan	with parts 08,09,10,11
13	0020133834	O-ring (PK10)	
14	0020010868	Adaptor piece (gas valve)	with parts 13,15,16
15	105904	Screw (set)	
16	981142	Sealing ring (PK10)	
17	0020141341	Gas pipe (top)	VUW 246/5-3 (pro 24), with part 16
17	0020141342	Gas pipe (top)	VUW 286/5-3 (pro 28), with part 16
18	0020141343	Gas pipe (bottom)	with parts 16,19
19	0020136643	Screw (PK10)	

Subject to alteration !

Attention: Please take the gross price from the valid price list !

07 Casing parts

VUW 246/5-3, VUW 286/5-3
ecoTEC pro 24, ecoTEC pro 28



02-07-104

07 Casing parts

VUW 246/5-3, VUW 286/5-3

ecoTEC pro 24, ecoTEC pro 28

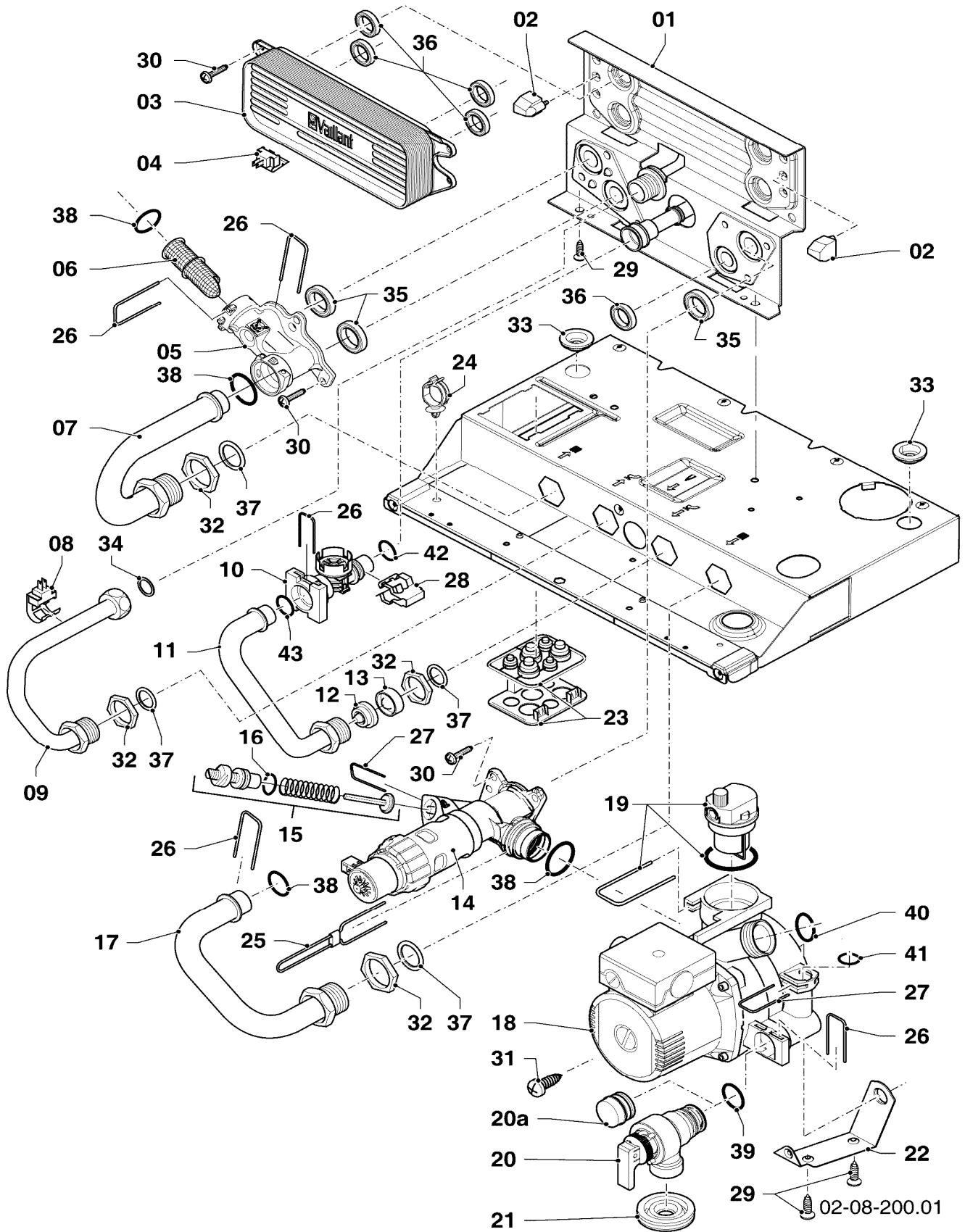
Pos.	Art.-No	Part	Type, note
		0207104	
01	0020144589	Casing parts, front (pro)	with parts 02,03
02	0020141347	Company plaque Vaillant	
03	0020141348	Support, name plaque	
04	0020141349	Plate, product name	
05	-	-	not for these appliances
06	-	-	not for these appliances
06a	-	-	not for these appliances
07	-	-	not for these appliances
08	105839	Screw (PK10)	
09	-	-	not for these appliances
10	-	-	not for these appliances
11	0020144596	Adapter, 60/100	with parts 12,13
12	147392	Cap (PK5)	
13	981233	Lip seal EPDM (DN 60)	
14	-	-	not for these appliances
15	-	-	not for these appliances
16	180987	Support	
16	0020130588	Fastening kit (screws + plugs)	not shown
17	0020144593	Casing parts, side panel	with part 18
18	0020136643	Screw (PK10)	
19	0020144598	Support (expansion vessel)	with part 18
20	-	-	not for these appliances

Subject to alteration !

Attention: Please take the gross price from the valid price list !

08a Hydraulic parts (Hydroblock)

VUW 246/5-3, VUW 286/5-3
 ecoTEC pro 24, ecoTEC pro 28



08a Hydraulic parts (Hydroblock)

VUW 246/5-3, VUW 286/5-3

ecoTEC pro 24, ecoTEC pro 28

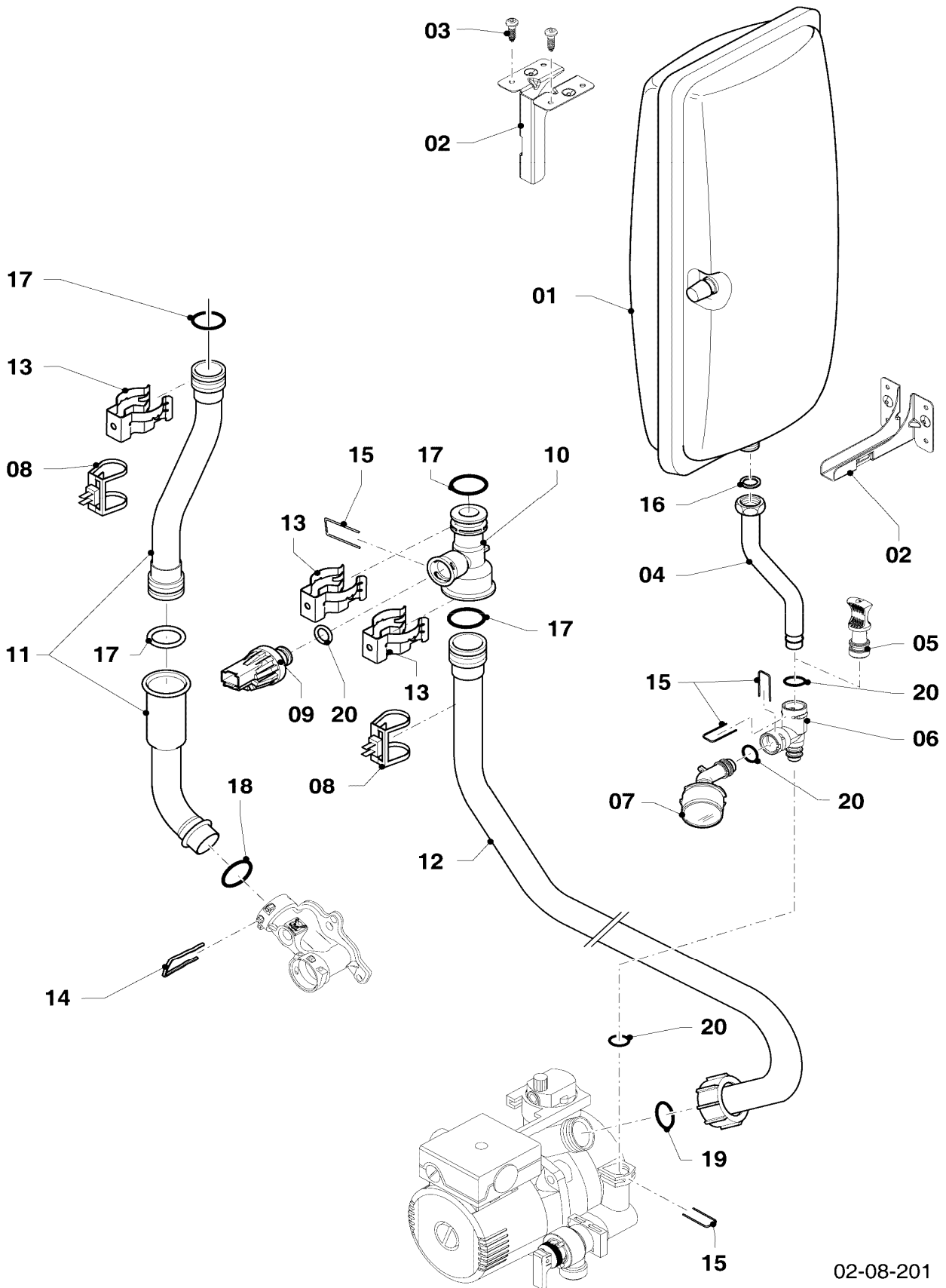
Pos.	Art.-No	Part	Type, note
		0208200	
01	178965	Support	with parts 02,28,29,30,34,35,36,37,38,42,43
02	193536	Guide (PK2)	
03	0020020018	Heat exchanger dhw (13 plates)	VUW 246/5-3 (pro 24), with parts 30,36
03	0020038572	Heat exchanger dhw (19 plates)	VUW 286/5-3 (pro 28), with parts 30,36
04	103430	Sensor - NTC (DHW heat exchanger)	
05	0020140559	Connection, composite	with parts 06,26,30,35,38
06	179030	Filter	with parts 26,38
07	179033	Pipe	with parts 32,37,38
08	-	-	not for these appliances
09	179034	Pipe	with parts 34,37
10	178988	Flow sensor	with parts 26,28,42,43
11	117306	Pipe	with parts 13,37,43
12	012975	Limiter 8.1l/min	VUW 246/5-3 (pro 24)
12	012976	Limiter 9.4l/min	VUW 286/5-3 (pro 28)
13	074514	Filter	
14	0020020015	Diverter valve, plastic	with parts 15,26,30,35,36,37,38
15	178980	Bypass	with parts 16,27
16	981165	O-ring (PK10)	
17	180999	Pipe	with parts 37,38
18	0020136638	Pump	with parts 19,22,26,27,29,31,35,36,37,38,39,40,41
19	104521	Automatic de-aerator	
20	178985	Pressure relief valve (3 bar)	with part 26,39
20a	-	-	not for these appliances
21	0020039723	Gasket	
22	178984	Support	with parts 29,31
23	0020144603	Cable bushing	
24	0020144599	Clip (PK 5)	
25	178981	Clip	
26	178992	Clip (PK10)	
27	0020107694	Clip (PK5)	
28	178966	Clip	
29	0020107695	Screw (PK10)	
30	0020133828	Screw (PK10)	
31	0020133833	Screw (PK10)	
32	0020144600	Nut 3/4 (PK14)	
33	509120	Gasket (PK10)	
34	981142	Sealing ring (PK10)	
35	193535	Sealing ring (PK10)	
36	178969	Sealing ring (PK10)	
37	981152	Sealing ring (PK10)	
38	193537	O-ring (PK10)	
39	178986	O-ring (PK10)	
40	193539	O-ring (PK10)	
41	178993	O-ring (PK10)	
42	178991	O-ring (PK10)	
43	981163	O-ring (PK10)	

Subject to alteration !

Attention: Please take the gross price from the valid price list !

08b Hydraulic parts

VUW 246/5-3, VUW 286/5-3
ecoTEC pro 24, ecoTEC pro 28



02-08-201

08b Hydraulic parts

VUW 246/5-3, VUW 286/5-3

ecoTEC pro 24, ecoTEC pro 28

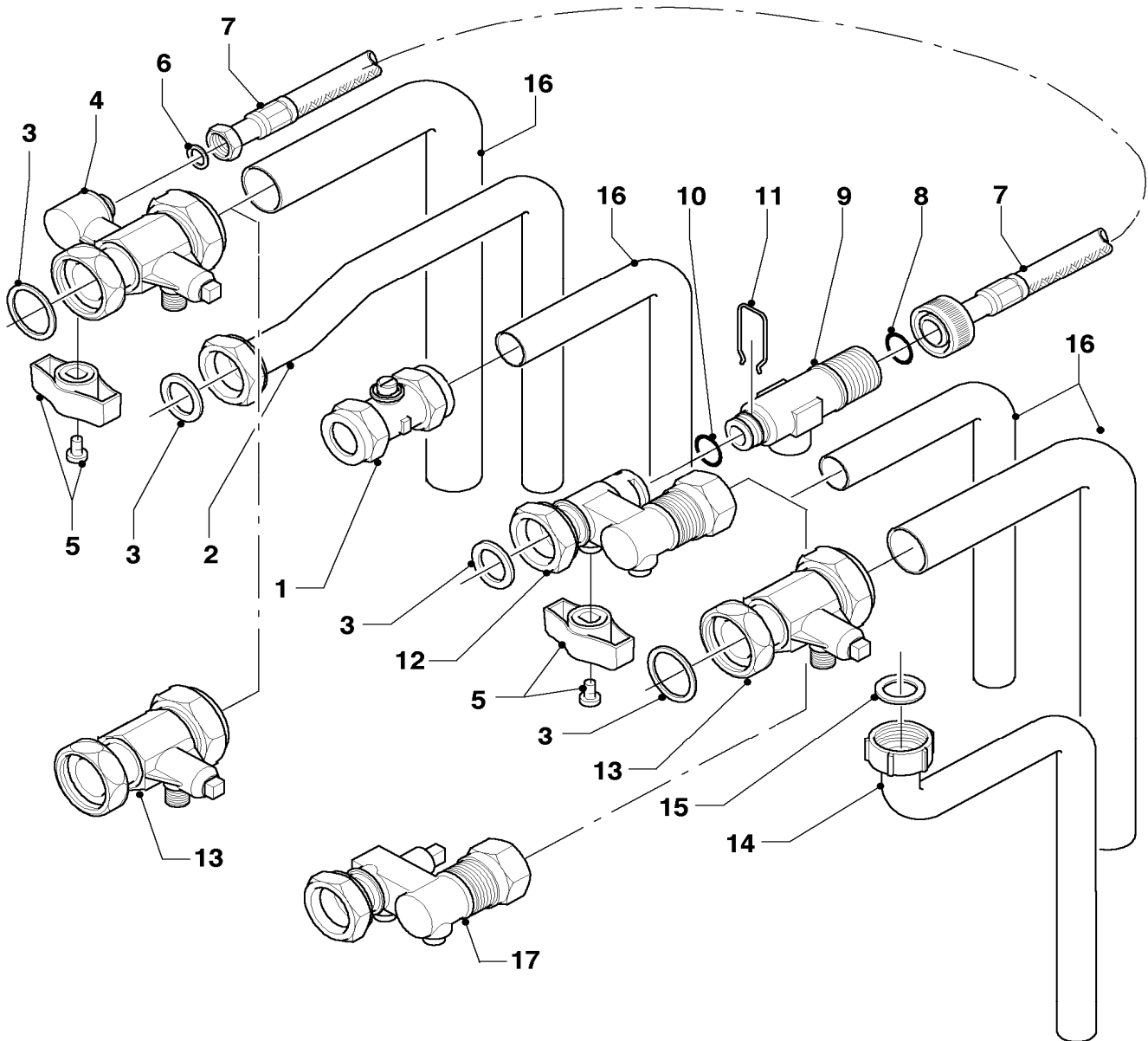
Pos.	Art.-No	Part	Type, note
		0208201	
01	0020144607	Expansion vessel 8 ltr.	
02	0020144598	Support (expansion vessel)	with part 03
03	0020136643	Screw (PK10)	
04	0020144605	Tube, expansion vessel	with parts 15,16,20
05	-	-	not for these appliances
06	-	-	not available separately, see pos. 07
07	0020147866	Pressure gauge	Attention: If you replace the pressure gauge you also have to replace the adapter pos. 06! Otherwise you can cause water leakage. Therefore this spare part is including the adapter. With part 06,15,20
08	193592	Sensor NTC (CH flow/CH return)	
09	0020059717	Sensor (water pressure)	with parts 15,20
10	0020087657	Adapter	with parts 15,17,20
11	0020068956	Connection tube	with parts 17,18
12	0020068958	Connection tube	with parts 10,13,15,17,19,20
13	103417	Clip (PK10)	
14	178992	Clip (PK10)	
15	0020107694	Clip (PK5)	
16	981149	Sealing ring (PK10)	
17	103415	O-ring (PK10)	
18	193537	O-ring (PK10)	
19	193539	O-ring (PK10)	
20	178993	O-ring (PK10)	

Subject to alteration !

Attention: Please take the gross price from the valid price list !

08c Connection parts (acc.)

VUW 246/5-3, VUW 286/5-3
ecoTEC pro 24, ecoTEC pro 28



02 - 08 - 125.01

08c Connection parts (acc.)

VUW 246/5-3, VUW 286/5-3

ecoTEC pro 24, ecoTEC pro 28

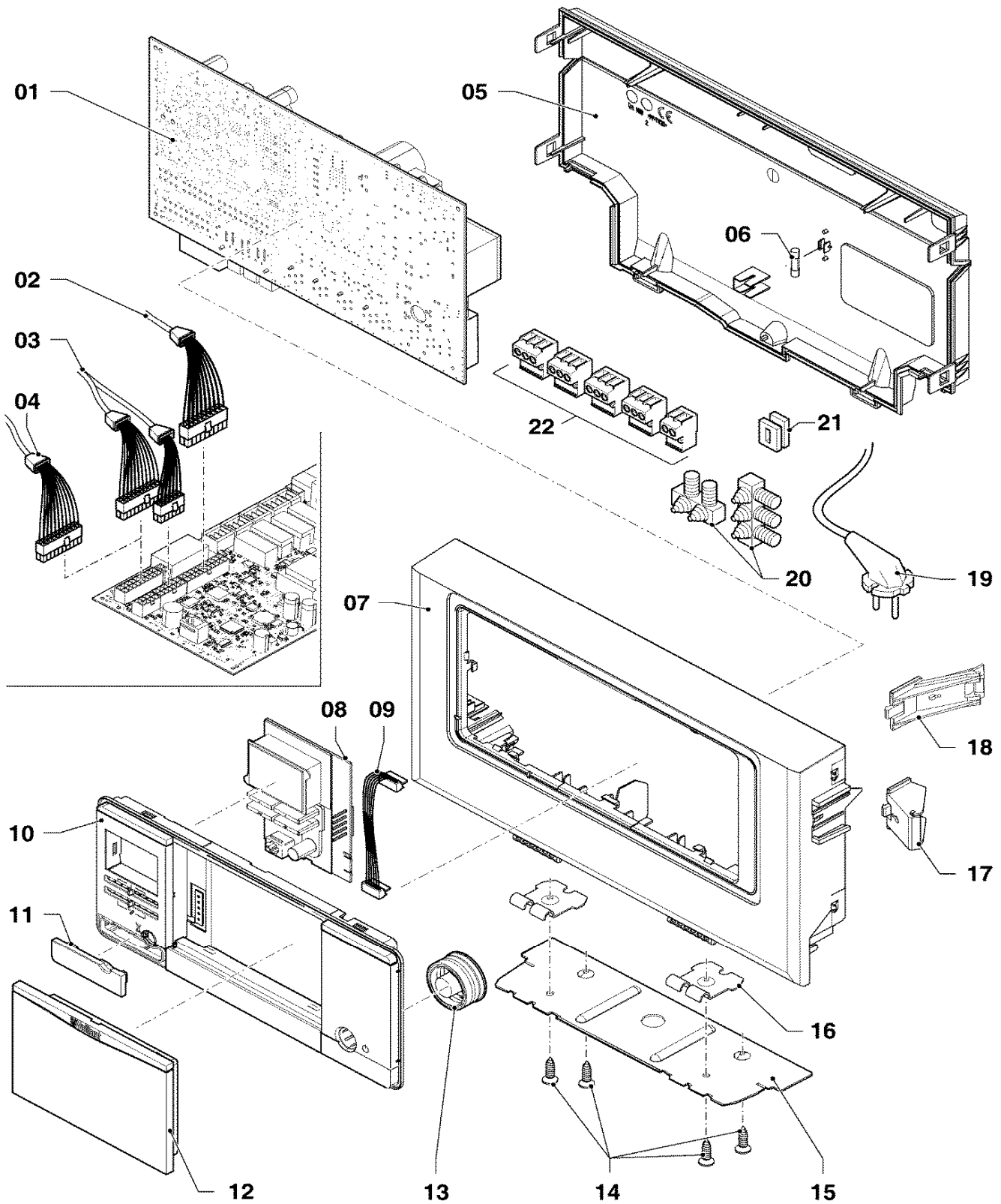
Pos.	Art.-No	Part	Type, note
		0208125	
00	0020005548	ASSEMBLY KIT 178771	not shown
01	082782	Gas shut-off valve	
02	0020010290	Pipe	with part 03
03	981140	Sealing ring 3/4 (PK10)	
04	-	-	not for these appliances
05	0020010292	Handle (PK2)	
06	-	-	not for these appliances
07	-	-	not for these appliances
08	-	-	not for these appliances
09	-	-	not for these appliances
10	-	-	not for these appliances
11	-	-	not for these appliances
12	-	-	not for these appliances
13	0020010296	Service cock	with part 03
14	0020010297	Pipe	with part 15
15	0020010298	Sealing ring (PK10)	
16	-	-	not for these appliances
17	014714	Valve	

Subject to alteration !

Attention: Please take the gross price from the valid price list !

12 Control box

VUW 246/5-3, VUW 286/5-3
ecoTEC pro 24, ecoTEC pro 28



02-12-061

12 Control box

VUW 246/5-3, VUW 286/5-3

ecoTEC pro 24, ecoTEC pro 28

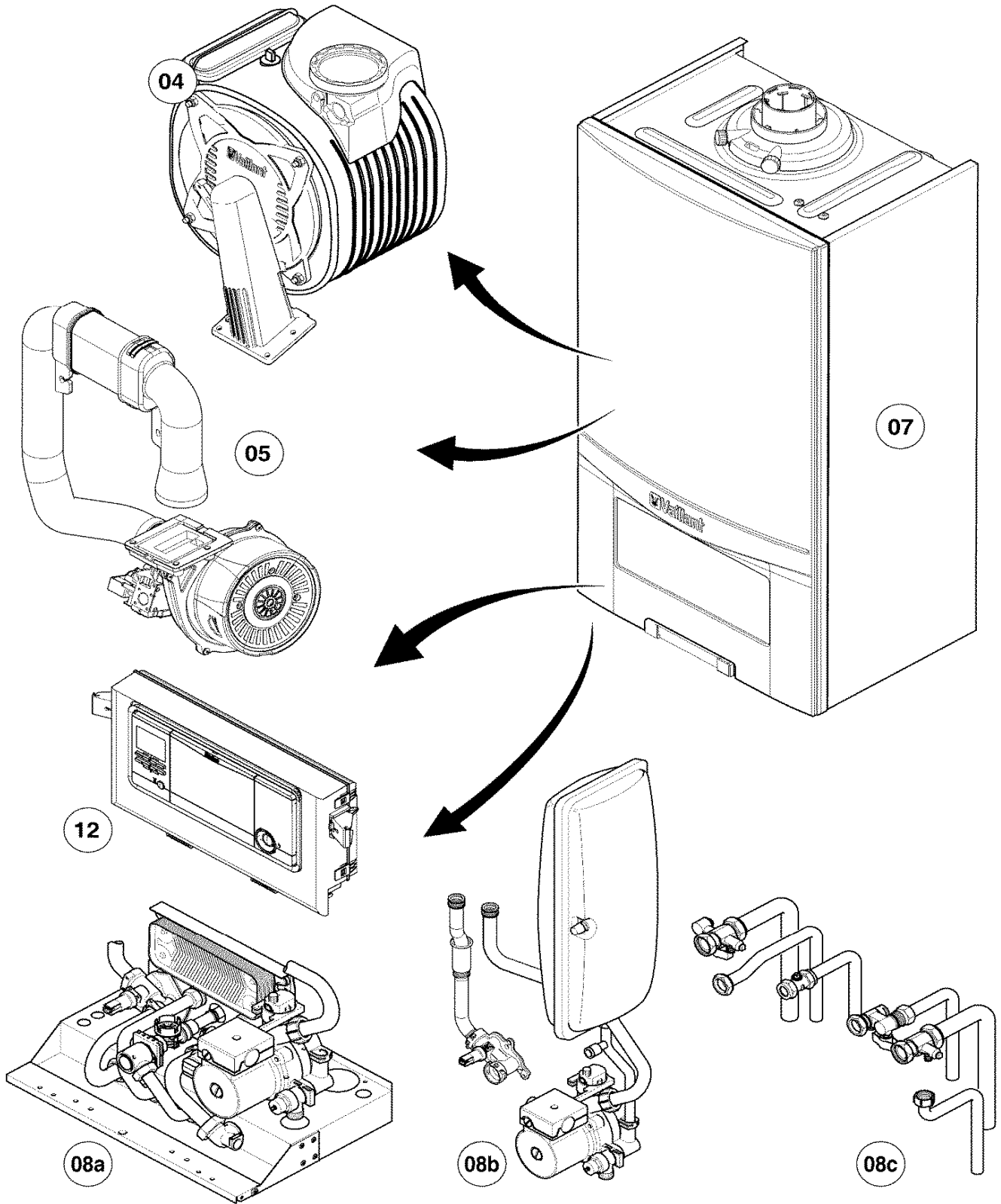
Pos.	Art.-No	Part	Type, note
		0212061	
01	0020135165	Printed circuit board	with part 22
02	0020135161	Wiring harness	
03	-	-	not for these appliances
04	0020135153	Wiring harness	
05	0020136635	Casing back (incl. fuse T2H)	with part 06
06	0020067507	Fuse 2,0 A T2H (PK10)	
07	0020136632	Casing front (pro)	with parts 10,11,12,13
08	0020136629	Display (Pro)	
09	0020136630	Cable display	
10	-	-	not available separately, see pos. 07
11	0020136640	Cover diagnostic connector	
12	0020136634	Cover control (pro)	
13	0020136641	Button power switch (pro)	
14	0020136643	Screw (PK10)	
15	-	-	not for these appliances
16	0020144611	Support, control box (PK2)	with part 14
17	193583	Support (PK2)	
18	-	-	not for these appliances
19	-	-	not for GB
20	078533	Cable fixation	
21	139438	Black plastic filler control box	
22	0020136646	Connector ProE (Set)	

Subject to alteration !

Attention: Please take the gross price from the valid price list !

General view of sheet

VUW 246/5-3 R1,R2, VUW 286/5-3 R1,R2
ecoTEC pro 24, 28 R1,R2

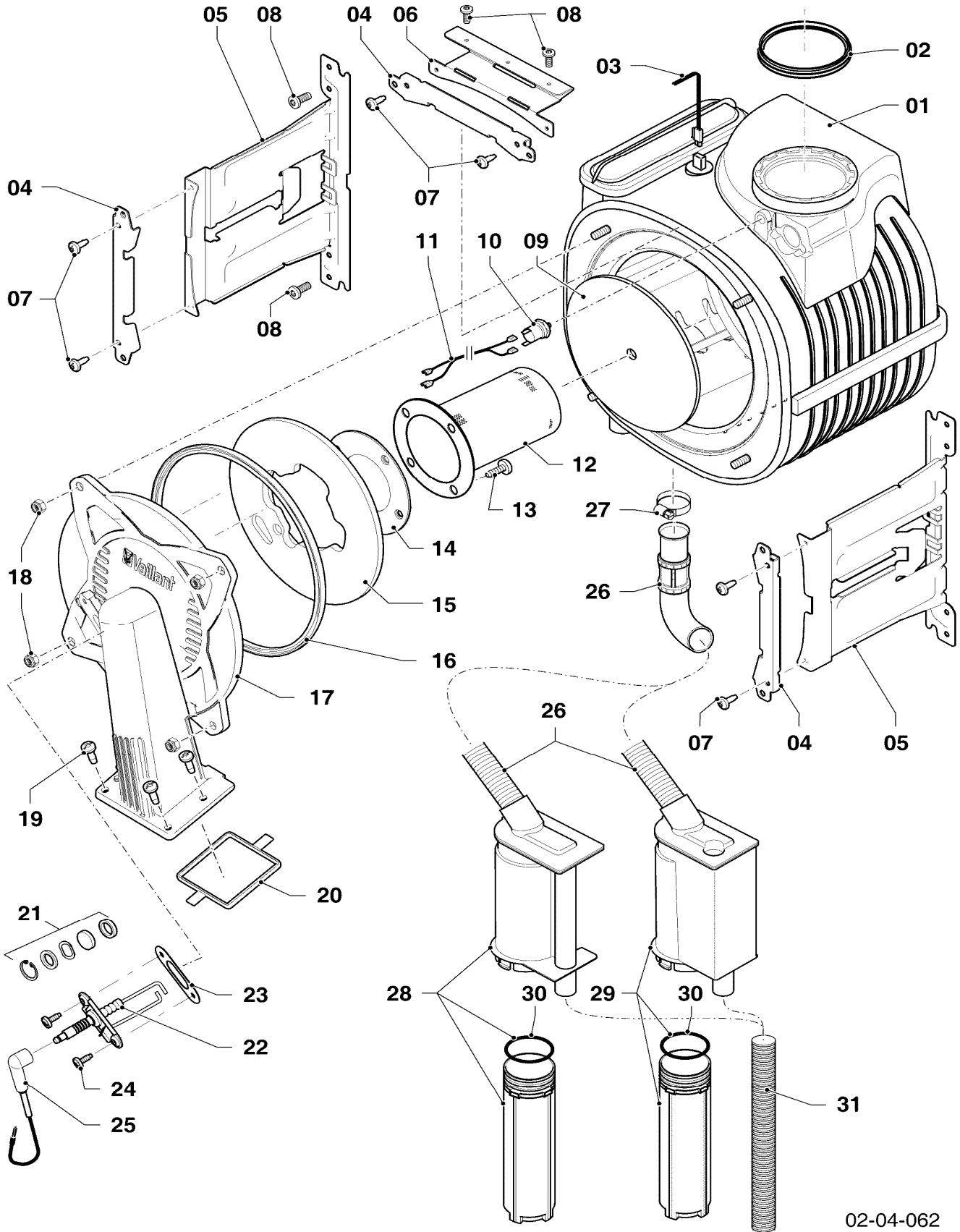


02-00-112

Subject to alteration !
Attention: Please take the gross price from the valid price list !

04 Burner

VUW 246/5-3 R1,R2, VUW 286/5-3 R1,R2
ecoTEC pro 24, 28 R1,R2



02-04-062

04 Burner

VUW 246/5-3 R1,R2, VUW 286/5-3 R1,R2
ecoTEC pro 24, 28 R1,R2

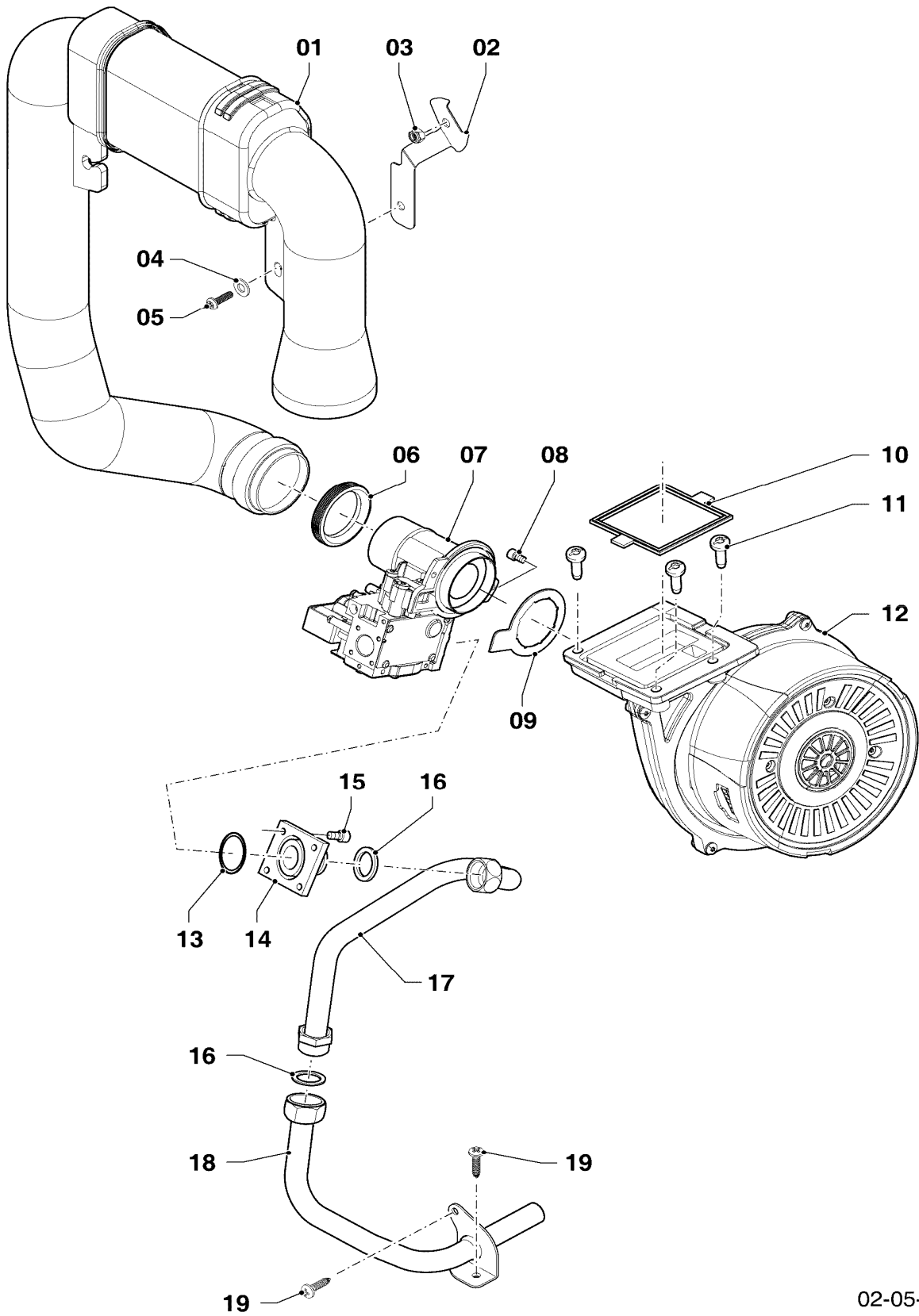
Pos.	Art.-No	Part	Type, note
		0204062	
01	0020135129	Heat exchanger	VUW 246/5-3 R1 (pro 24), with parts 03,16,18,27
01	0020135129	Heat exchanger	VUW 246/5-3 R2 (pro 24), with parts 03,16,18,27
01	0020135131	Heat exchanger	VUW 286/5-3 R1 (pro 28), with parts 03,16,18,27
01	0020135131	Heat exchanger	VUW 286/5-3 R2 (pro 28), with parts 03,16,18,27
02	981233	Lip seal EPDM (DN 60)	
03	0020135111	Cable	
04	0020135117	Clip support PHE	with part 07
05	0020135112	Support PHE	VUW 246/5-3 R1 (pro 24), with parts 07,08
05	0020135112	Support PHE	VUW 246/5-3 R2 (pro 24), with parts 07,08
05	0020135113	Support PHE	VUW 286/5-3 R1 (pro 28), with parts 07,08
05	0020135113	Support PHE	VUW 286/5-3 R2 (pro 28), with parts 07,08
06	-	-	not for these appliances
07	0020133828	Screw (PK10)	
08	0020136643	Screw (PK10)	
09	0020093190	Insulation, 16 mm with nut and washer	VUW 246/5-3 R1 (pro 24)
09	0020143489	Insulation, 16 mm with clips	VUW 246/5-3 R2 (pro 24)
09	0020093190	Insulation, 16 mm with nut and washer	VUW 286/5-3 R1 (pro 28)
09	0020143489	Insulation, 16 mm with clips	VUW 286/5-3 R2 (pro 28)
10	-	-	not for these appliances
11	-	-	not for these appliances
12	049324	Burner	VUW 246/5-3 R1 (pro 24), with parts 13,14
12	049324	Burner	VUW 246/5-3 R2 (pro 24), with parts 13,14
12	049345	Burner	VUW 286/5-3 R1 (pro 28), with parts 13,14
12	049345	Burner	VUW 286/5-3 R2 (pro 28), with parts 13,14
13	105900	Screw (PK10)	
14	981103	Gasket burner	
15	193595	Insulation	with parts 14,13
16	0020038679	Gasket kit	with part 18
17	0020135118	Flange	with parts 13,14,16,18,19,20,23,24
18	0020026537	Nut M6 (PK5)	
19	193597	Screw (PK10)	
20	193594	Gasket	
21	161245	Inspection glass	
22	0020133816	Electrode	with parts 23,24
23	981330	Gasket electrode	
24	118937	Pan head screw (M 5x12)	
25	0020135119	Cable ignition	
26	-	-	not available as spare part, see pos. 28
27	0020135121	Clamp	
28	0020141344	Siphon/trap	with parts 26,27
29	-	-	not for these appliances
30	0020077919	O-ring (PK5)	
31	0020144602	Hose, condensate	

Subject to alteration !

Attention: Please take the gross price from the valid price list !

05 Gas section

VUW 246/5-3 R1,R2, VUW 286/5-3 R1,R2
ecoTEC pro 24, 28 R1,R2



02-05-028

05 Gas section

VUW 246/5-3 R1,R2, VUW 286/5-3 R1,R2
ecoTEC pro 24, 28 R1,R2

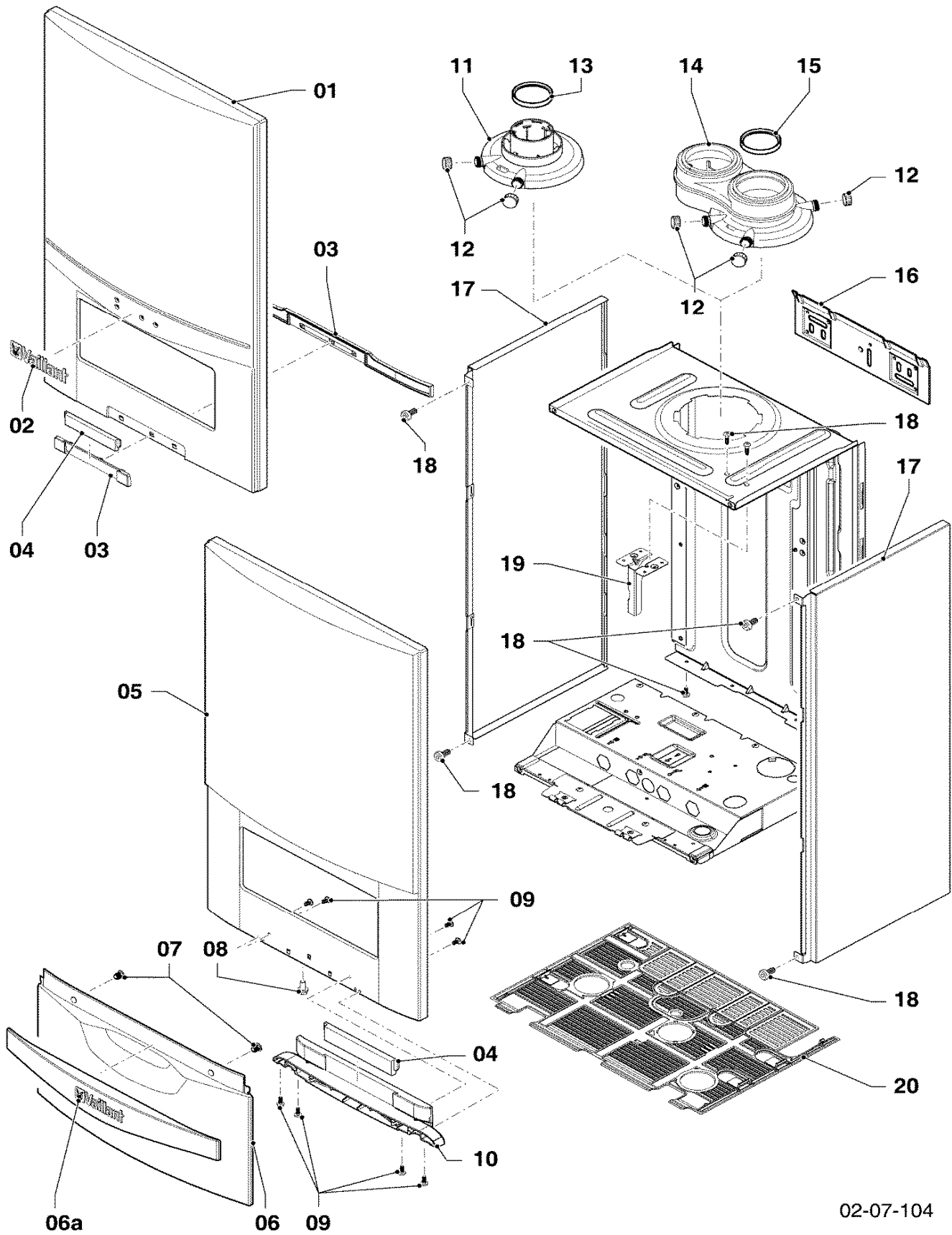
Pos.	Art.-No	Part	Type, note
		0205028	
01	0020135146	Air inlet pipe	
02	0020135151	Support air inlet duct	with parts 03,04,05
03	0020026537	Nut M6 (PK5)	
04	0020135152	Washer (PK10)	
05	0020133833	Screw (PK10)	
06	981111	Gasket	
07	0020146731	Gas section with venturi	VUW 246/5-3 R1 (pro 24), with parts 06,08,09,13,14,15,16
07	0020146731	Gas section with venturi	VUW 246/5-3 R2 (pro 24), with parts 06,08,09,13,14,15,16
07	0020146732	Gas section with venturi	VUW 286/5-3 R1 (pro 28), with parts 06,08,09,13,14,15,16
07	0020146732	Gas section with venturi	VUW 286/5-3 R2 (pro 28), with parts 06,08,09,13,14,15,16
08	509685	Screw (PK10)	
09	0020135141	Gasket fan	
10	193594	Gasket	
11	193597	Screw (PK10)	
12	0020135137	Fan	with parts 08,09,10,11
13	0020133834	O-ring (PK10)	
14	0020010868	Adaptor piece (gas valve)	with parts 13,15,16
15	105904	Screw (set)	
16	981142	Sealing ring (PK10)	
17	0020141341	Gas pipe (top)	VUW 246/5-3 R1 (pro 24), with part 16
17	0020141341	Gas pipe (top)	VUW 246/5-3 R2 (pro 24), with part 16
17	0020141342	Gas pipe (top)	VUW 286/5-3 R1 (pro 28), with part 16
17	0020141342	Gas pipe (top)	VUW 286/5-3 R2 (pro 28), with part 16
18	0020141343	Gas pipe (bottom)	with parts 16,19
19	0020136643	Screw (PK10)	

Subject to alteration !

Attention: Please take the gross price from the valid price list !

07 Casing parts

VUW 246/5-3 R1,R2, VUW 286/5-3 R1,R2
ecoTEC pro 24, 28 R1,R2



02-07-104

07 Casing parts

VUW 246/5-3 R1,R2, VUW 286/5-3 R1,R2
ecoTEC pro 24, 28 R1,R2

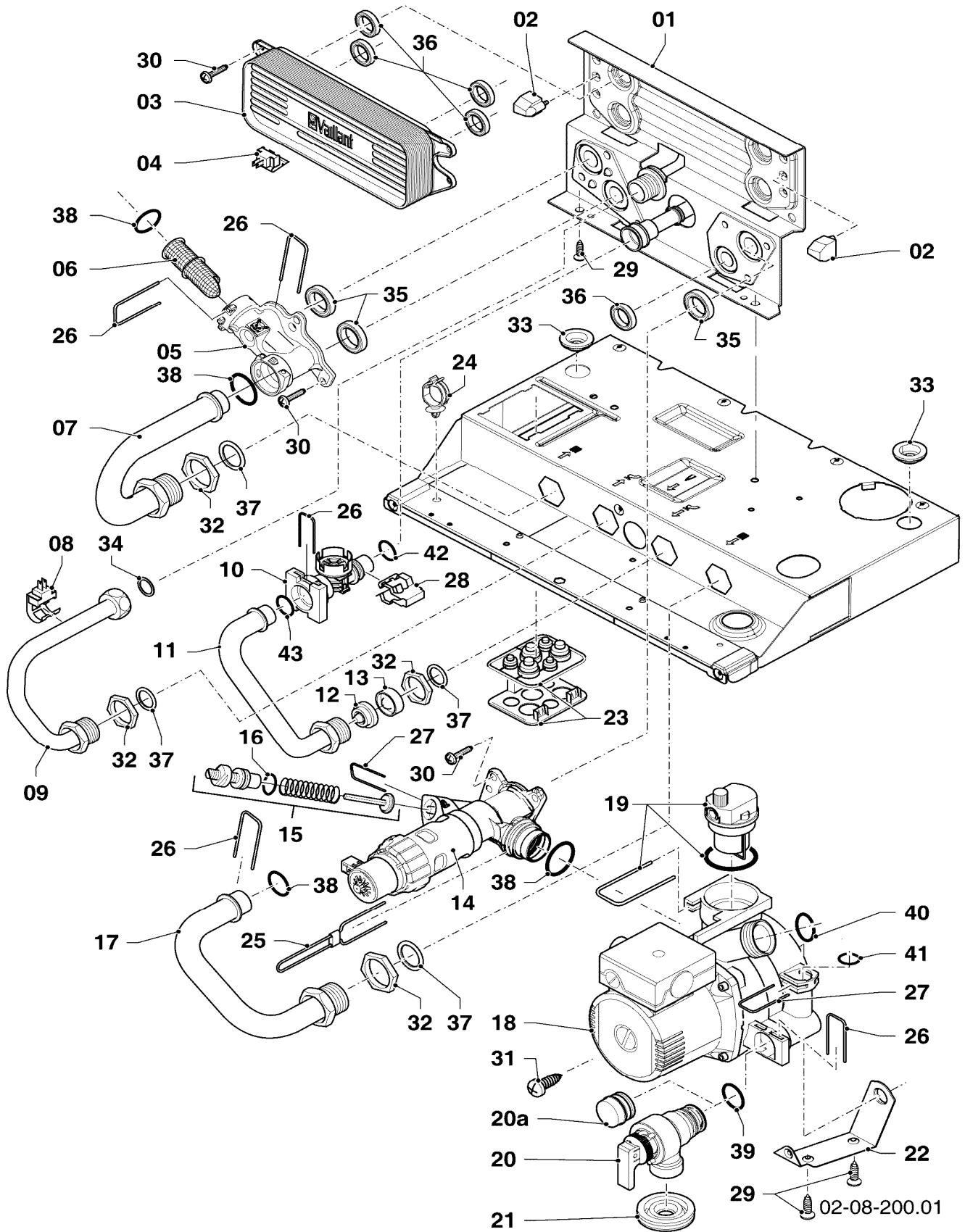
Pos.	Art.-No	Part	Type, note
		0207104	
01	0020144589	Casing parts, front (pro)	with parts 02,03
02	0020141347	Company plaque Vaillant	
03	0020141348	Support, name plaque	
04	0020141349	Plate, product name	
05	-	-	not for these appliances
06	-	-	not for these appliances
06a	-	-	not for these appliances
07	-	-	not for these appliances
08	105839	Screw (PK10)	
09	-	-	not for these appliances
10	-	-	not for these appliances
11	0020144596	Adapter, 60/100	with parts 12,13
12	147392	Cap (PK5)	
13	981233	Lip seal EPDM (DN 60)	
14	-	-	not for these appliances
15	-	-	not for these appliances
16	180987	Support	
16	0020130588	Fastening kit (screws + plugs)	not shown
17	0020144593	Casing parts, side panel	with part 18
18	0020136643	Screw (PK10)	
19	0020144598	Support (expansion vessel)	with part 18
20	-	-	not for these appliances

Subject to alteration !

Attention: Please take the gross price from the valid price list !

08a Hydraulic parts (Hydroblock)

VUW 246/5-3 R1,R2, VUW 286/5-3 R1,R2
ecoTEC pro 24, 28 R1,R2



08a Hydraulic parts (Hydroblock)

VUW 246/5-3 R1,R2, VUW 286/5-3 R1,R2

ecoTEC pro 24, 28 R1,R2

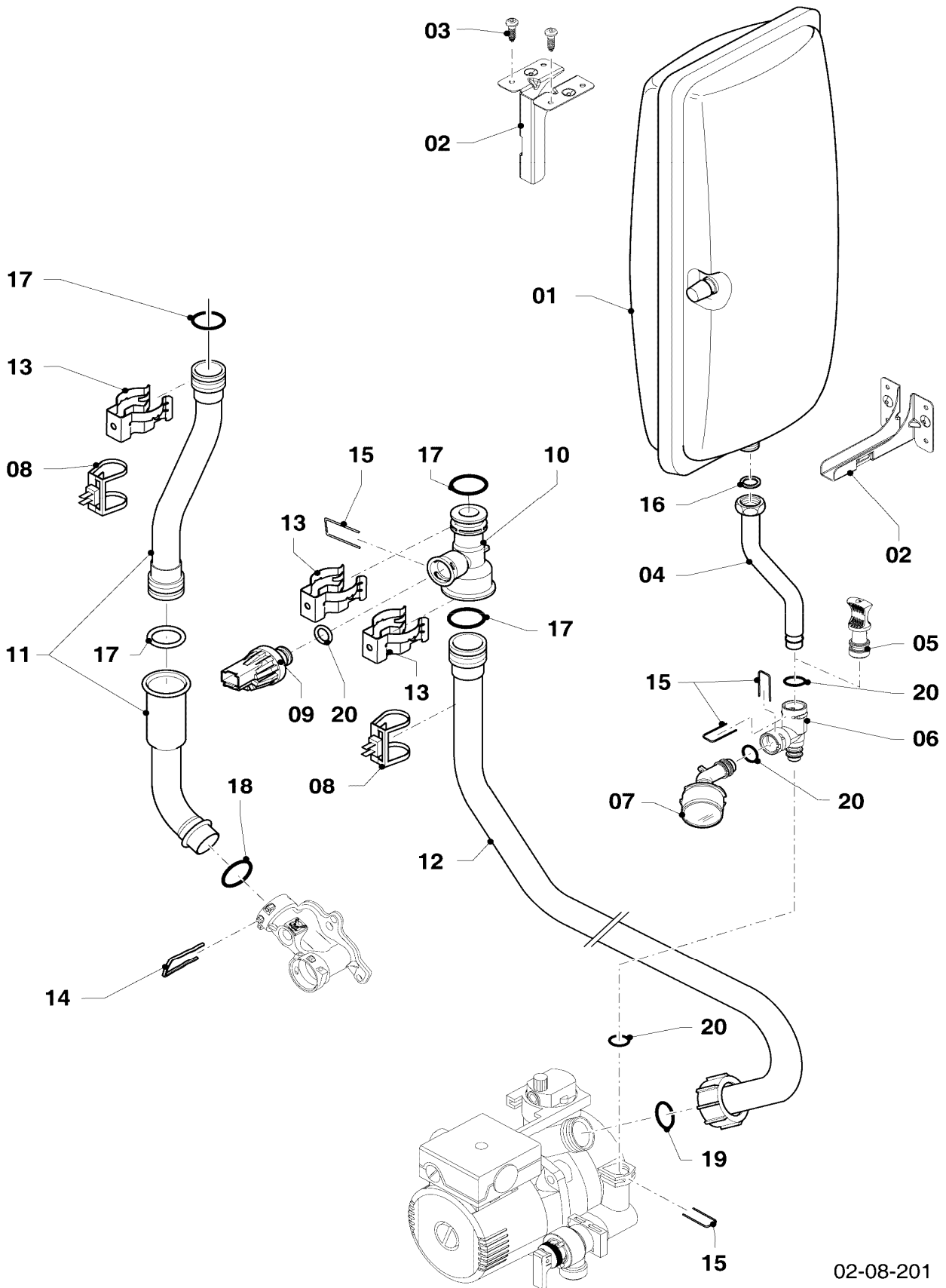
Pos.	Art.-No	Part	Type, note
		0208200	
01	178965	Support	with parts 02,28,29,30,34,35,36,37,38,42,43
02	193536	Guide (PK2)	
03	0020020018	Heat exchanger dhw (13 plates)	VUW 246/5-3 R1 (pro 24), with parts 30,36
03	0020020018	Heat exchanger dhw (13 plates)	VUW 246/5-3 R2 (pro 24), with parts 30,36
03	0020038572	Heat exchanger dhw (19 plates)	VUW 286/5-3 R1 (pro 28), with parts 30,36
03	0020020018	Heat exchanger dhw (13 plates)	VUW 286/5-3 R2 (pro 28), with parts 30,36
04	103430	Sensor - NTC (DHW heat exchanger)	
05	0020140559	Connection, composite	with parts 06,26,30,35,38
06	179030	Filter	with parts 26,38
07	179033	Pipe	with parts 32,37,38
08	-	-	not for these appliances
09	179034	Pipe	with parts 34,37
10	178988	Flow sensor	with parts 26,28,42,43
11	117306	Pipe	with parts 13,37,43
12	012975	Limiter 8.1l/min	VUW 246/5-3 R1 (pro 24)
12	012975	Limiter 8.1l/min	VUW 246/5-3 R2 (pro 24)
12	012976	Limiter 9.4l/min	VUW 286/5-3 R1 (pro 28)
12	012976	Limiter 9.4l/min	VUW 286/5-3 R2 (pro 28)
13	074514	Filter	
14	0020020015	Diverter valve, plastic	with parts 15,26,30,35,36,37,38
15	178980	Bypass	with parts 16,27
16	981165	O-ring (PK10)	
17	180999	Pipe	with parts 37,38
18	0020136638	Pump	with parts 19,22,26,27,29,31,35,36,37,38,39,40,41
19	104521	Automatic de-aerator	
20	178985	Pressure relief valve (3 bar)	with part 26,39
20a	-	-	not for these appliances
21	0020039723	Gasket	
22	178984	Support	with parts 29,31
23	0020144603	Cable bushing	
24	0020144599	Clip (PK 5)	
25	178981	Clip	
26	178992	Clip (PK10)	
27	0020107694	Clip (PK5)	
28	178966	Clip	
29	0020107695	Screw (PK10)	
30	0020133828	Screw (PK10)	
31	0020133833	Screw (PK10)	
32	0020144600	Nut 3/4 (PK14)	
33	509120	Gasket (PK10)	
34	981142	Sealing ring (PK10)	
35	193535	Sealing ring (PK10)	
36	178969	Sealing ring (PK10)	
37	981152	Sealing ring (PK10)	
38	193537	O-ring (PK10)	
39	178986	O-ring (PK10)	
40	193539	O-ring (PK10)	
41	178993	O-ring (PK10)	
42	178991	O-ring (PK10)	
43	981163	O-ring (PK10)	

Subject to alteration !

Attention: Please take the gross price from the valid price list !

08b Hydraulic parts

VUW 246/5-3 R1,R2, VUW 286/5-3 R1,R2
ecoTEC pro 24, 28 R1,R2



02-08-201

08b Hydraulic parts

VUW 246/5-3 R1,R2, VUW 286/5-3 R1,R2
ecoTEC pro 24, 28 R1,R2

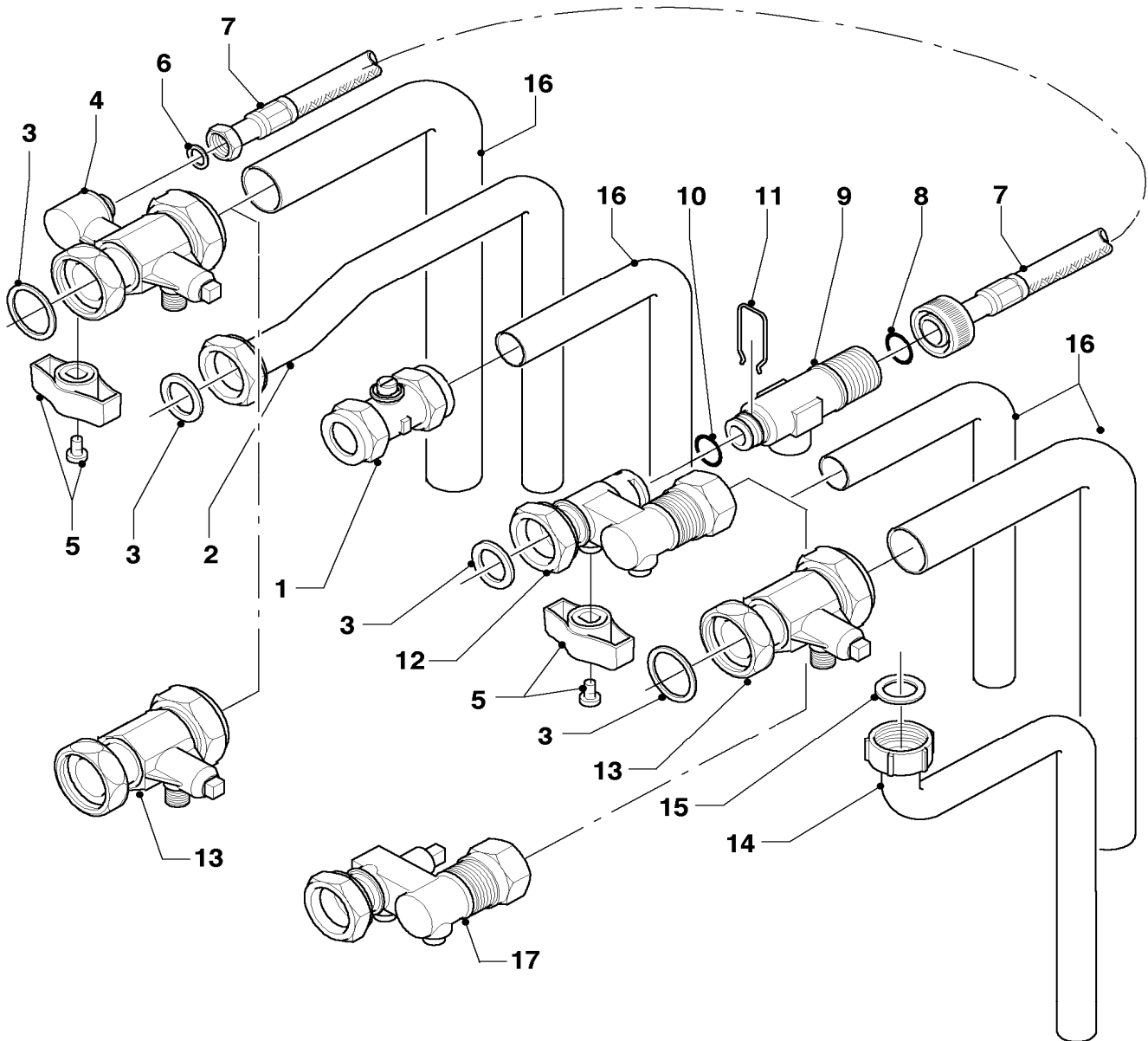
Pos.	Art.-No	Part	Type, note
		0208201	
01	0020144607	Expansion vessel 8 ltr.	
02	0020144598	Support (expansion vessel)	with part 03
03	0020136643	Screw (PK10)	
04	0020144605	Tube, expansion vessel	with parts 15,16,20
05	-	-	not for these appliances
06	0020144608	Adapter	with parts 15,20
07	0020144606	Pressure gauge	with parts 15,20
08	193592	Sensor NTC (CH flow/CH return)	
09	0020059717	Sensor (water pressure)	with parts 15,20
10	0020087657	Adapter	with parts 15,17,20
11	0020068956	Connection tube	with parts 17,18
12	0020068958	Connection tube	with parts 10,13,15,17,19,20
13	103417	Clip (PK10)	
14	178992	Clip (PK10)	
15	0020107694	Clip (PK5)	
16	981149	Sealing ring (PK10)	
17	103415	O-ring (PK10)	
18	193537	O-ring (PK10)	
19	193539	O-ring (PK10)	
20	178993	O-ring (PK10)	

Subject to alteration !

Attention: Please take the gross price from the valid price list !

08c Connection parts (acc.)

VUW 246/5-3 R1,R2, VUW 286/5-3 R1,R2
ecoTEC pro 24, 28 R1,R2



02 - 08 - 125.01

08c Connection parts (acc.)

VUW 246/5-3 R1,R2, VUW 286/5-3 R1,R2
ecoTEC pro 24, 28 R1,R2

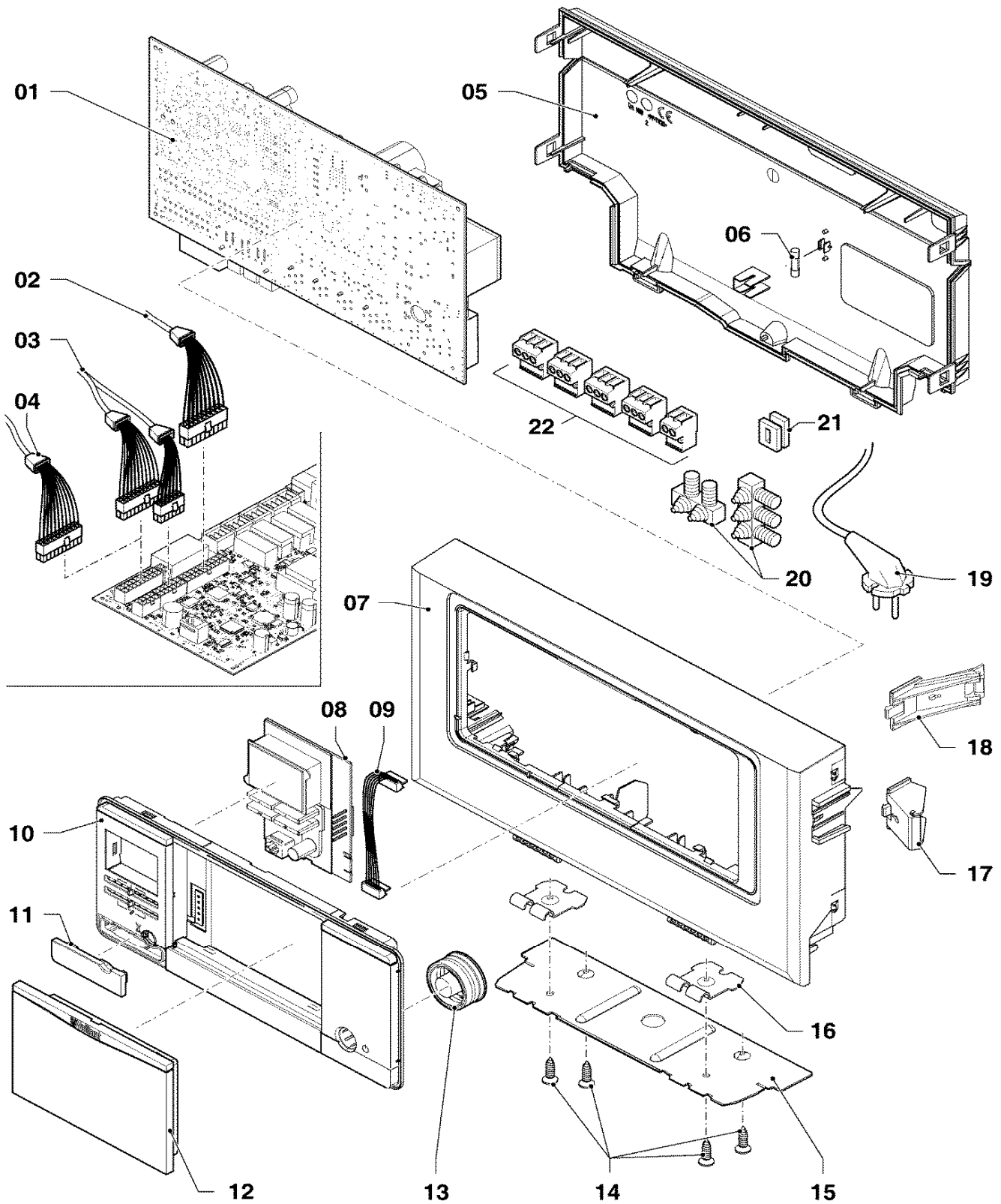
Pos.	Art.-No	Part	Type, note
		0208125	
00	0020005548	ASSEMBLY KIT 178771	not shown
01	082782	Gas shut-off valve	
02	0020010290	Pipe	with part 03
03	981140	Sealing ring 3/4 (PK10)	
04	-	-	not for these appliances
05	0020010292	Handle (PK2)	
06	-	-	not for these appliances
07	-	-	not for these appliances
08	-	-	not for these appliances
09	-	-	not for these appliances
10	-	-	not for these appliances
11	-	-	not for these appliances
12	-	-	not for these appliances
13	0020010296	Service cock	with part 03
14	0020010297	Pipe	with part 15
15	0020010298	Sealing ring (PK10)	
16	-	-	not for these appliances
17	014714	Valve	

Subject to alteration !

Attention: Please take the gross price from the valid price list !

12 Control box

VUW 246/5-3 R1,R2, VUW 286/5-3 R1,R2
ecoTEC pro 24, 28 R1,R2



02-12-061

12 Control box

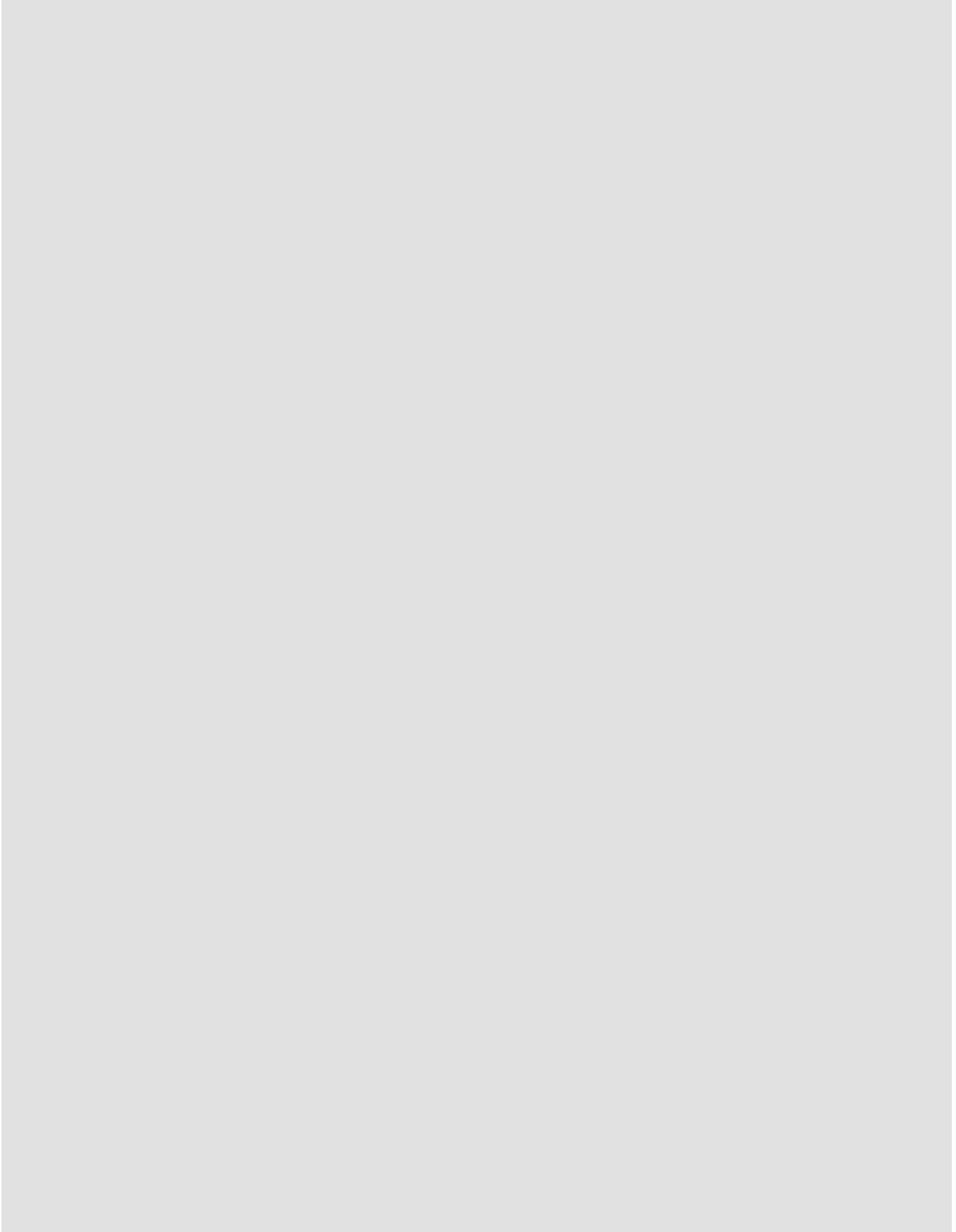
VUW 246/5-3 R1,R2, VUW 286/5-3 R1,R2
ecoTEC pro 24, 28 R1,R2

Pos.	Art.-No	Part	Type, note
		0212061	
01	0020135165	Printed circuit board	with part 22
02	0020135161	Wiring harness	
03	-	-	not for these appliances
04	0020135153	Wiring harness	
05	0020136635	Casing back (incl. fuse T2H)	with part 06
06	0020067507	Fuse 2,0 A T2H (PK10)	
07	0020136632	Casing front (pro)	with parts 10,11,12,13
08	0020136629	Display (Pro)	
09	0020136630	Cable display	
10	-	-	not available separately, see pos. 07
11	0020136640	Cover diagnostic connector	
12	0020136634	Cover control (pro)	
13	0020136641	Button power switch (pro)	
14	0020136643	Screw (PK10)	
15	-	-	not for these appliances
16	0020144611	Support, control box (PK2)	with part 14
17	193583	Support (PK2)	
18	-	-	not for these appliances
19	-	-	not for GB
20	078533	Cable fixation	
21	139438	Black plastic filler control box	
22	0020136646	Connector ProE (Set)	

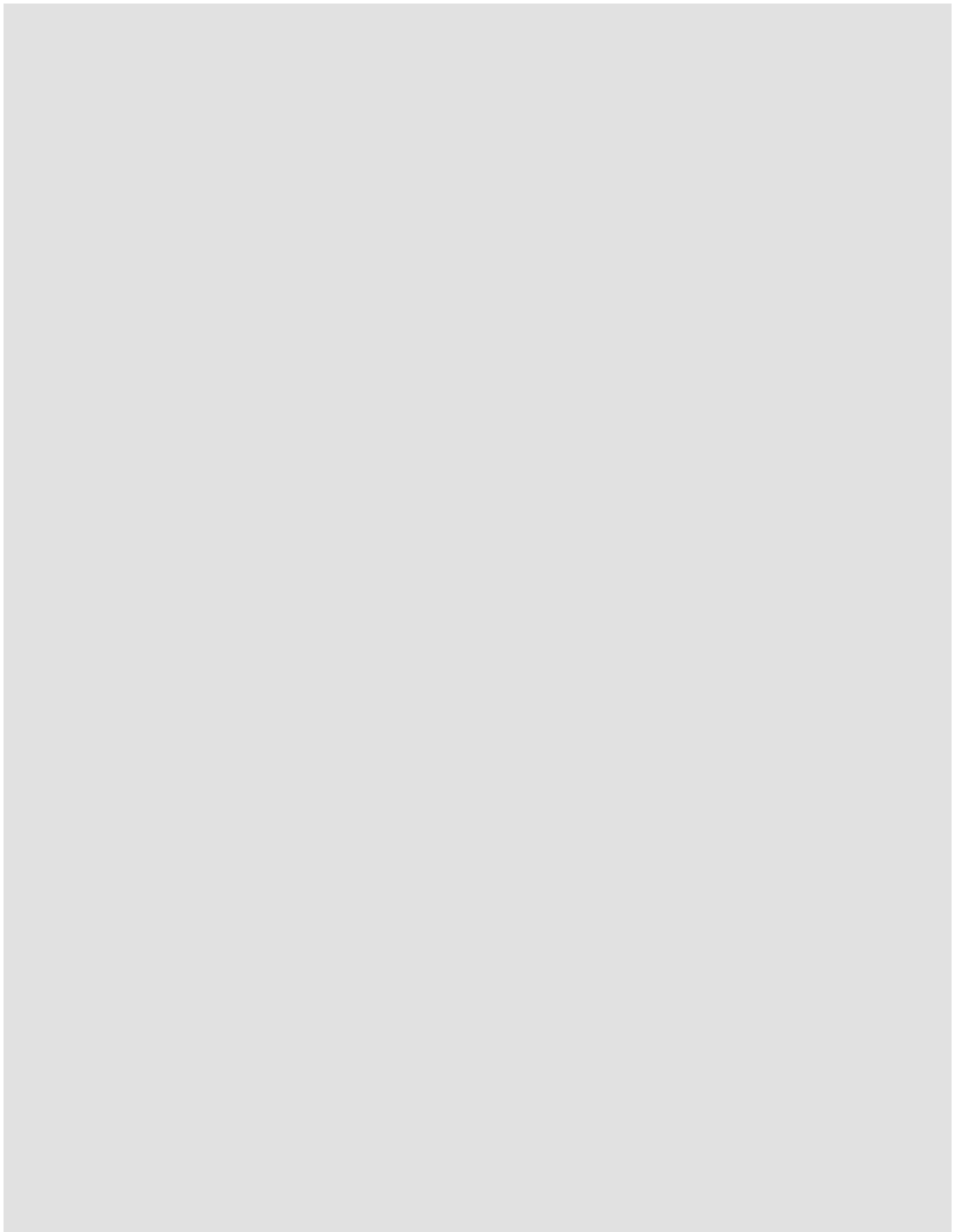
Subject to alteration !

Attention: Please take the gross price from the valid price list !

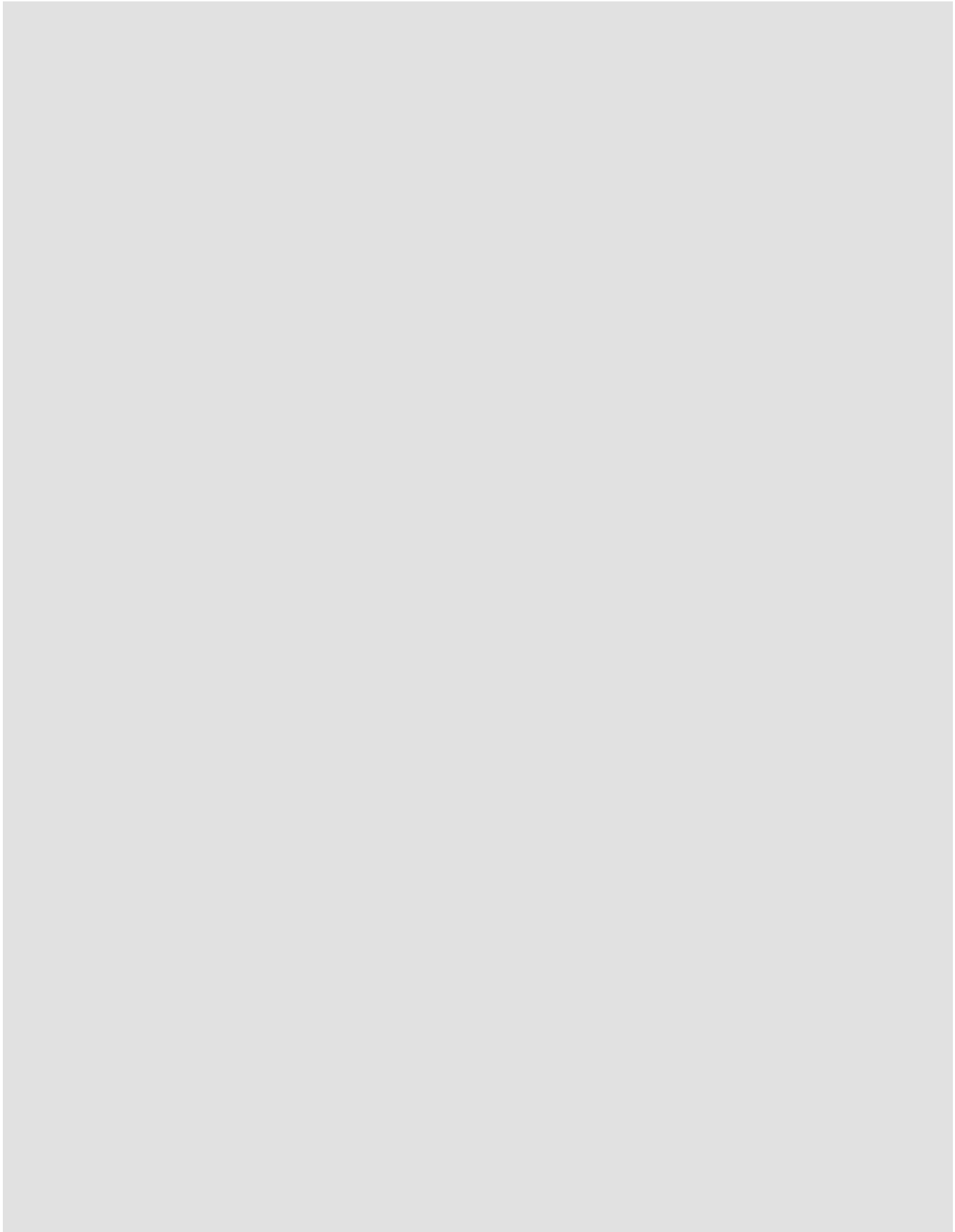
Notes



Notes



Notes



Vaillant Ltd

Nottingham Road ■ Belper ■ Derbyshire ■ DE56 1JT
Telephone 0845 602 2922 ■ www.vaillant.co.uk ■ info@vaillant.co.uk

Content - Inhalt

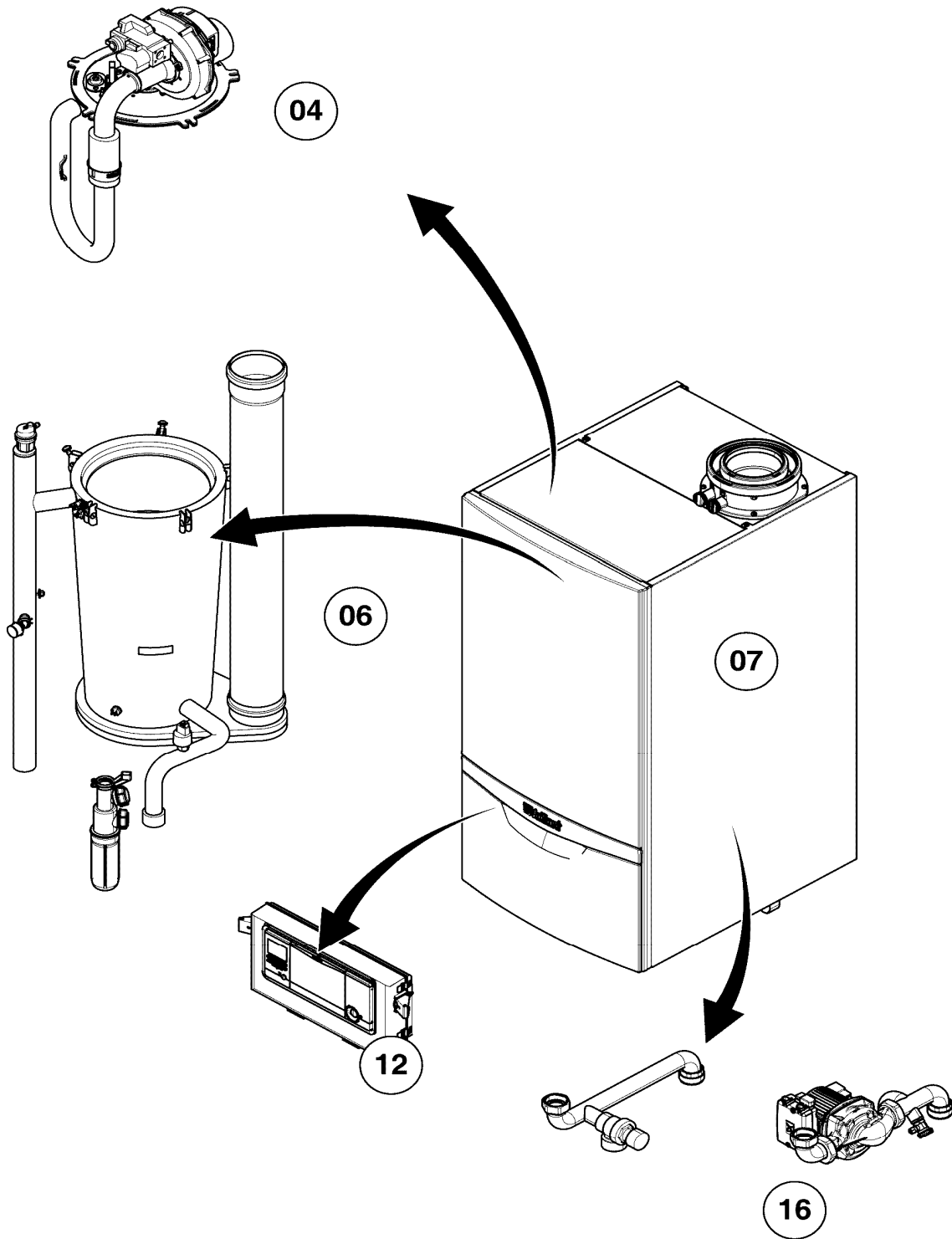
General view of sheet Baugruppenübersicht	VU 806/5-5 R2	3
04 Burner 04 Brenner		4
06 Heat exchanger 06 Wärmetauscher		8
07 Casing parts 07 Verkleidungsteile		10
12 Control panel 12 Schaltkasten		12
16 Pump 16 Pumpe		14
General view of sheet Baugruppenübersicht	VU 1006/5-5 R2, VU 1206/5-5 R2	17
04 Burner 04 Brenner		18
06 Heat exchanger 06 Wärmetauscher		22
07 Casing parts 07 Verkleidungsteile		24
12 Control panel 12 Schaltkasten		26
16 Pump 16 Pumpe		28
Notes Notizen		30

In order to maintain the safe and efficient operation of this appliance, only genuine Vaillant spare parts must be used.

Um alle Funktionen des Vaillant Gerätes auf Dauer sicherzustellen und um den zugelassenen Serienstand nicht zu verändern, dürfen bei Wartungs- und Instandhaltungsarbeiten nur Original Vaillant Ersatzteile verwendet werden!

General view of sheet - Baugruppenübersicht

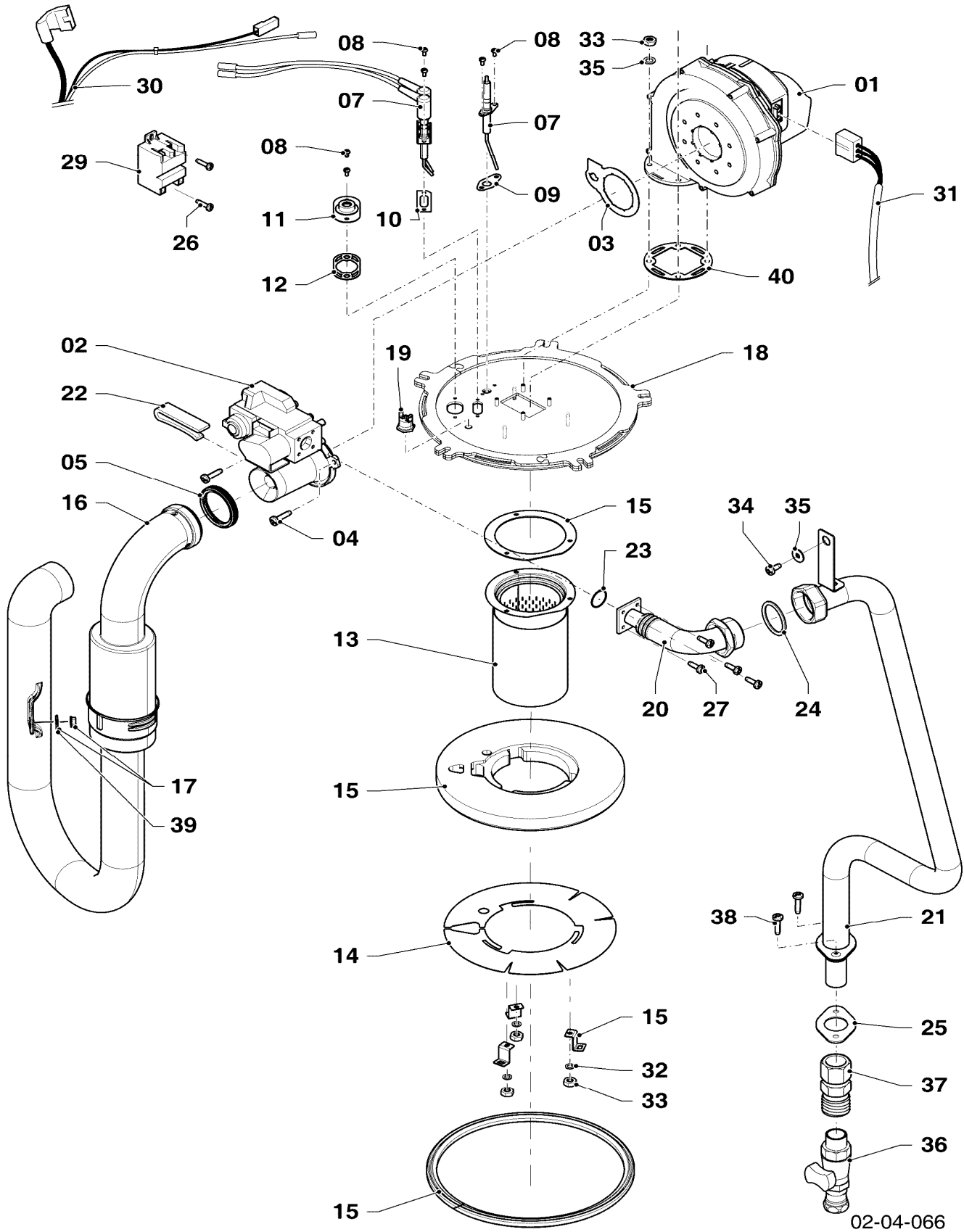
VU OE 806/5-5 R2, VU OE 806/5-5 R2



02-00-118

04 Burner - Brenner

VU OE 806/5-5 R2, VU OE 806/5-5 R2



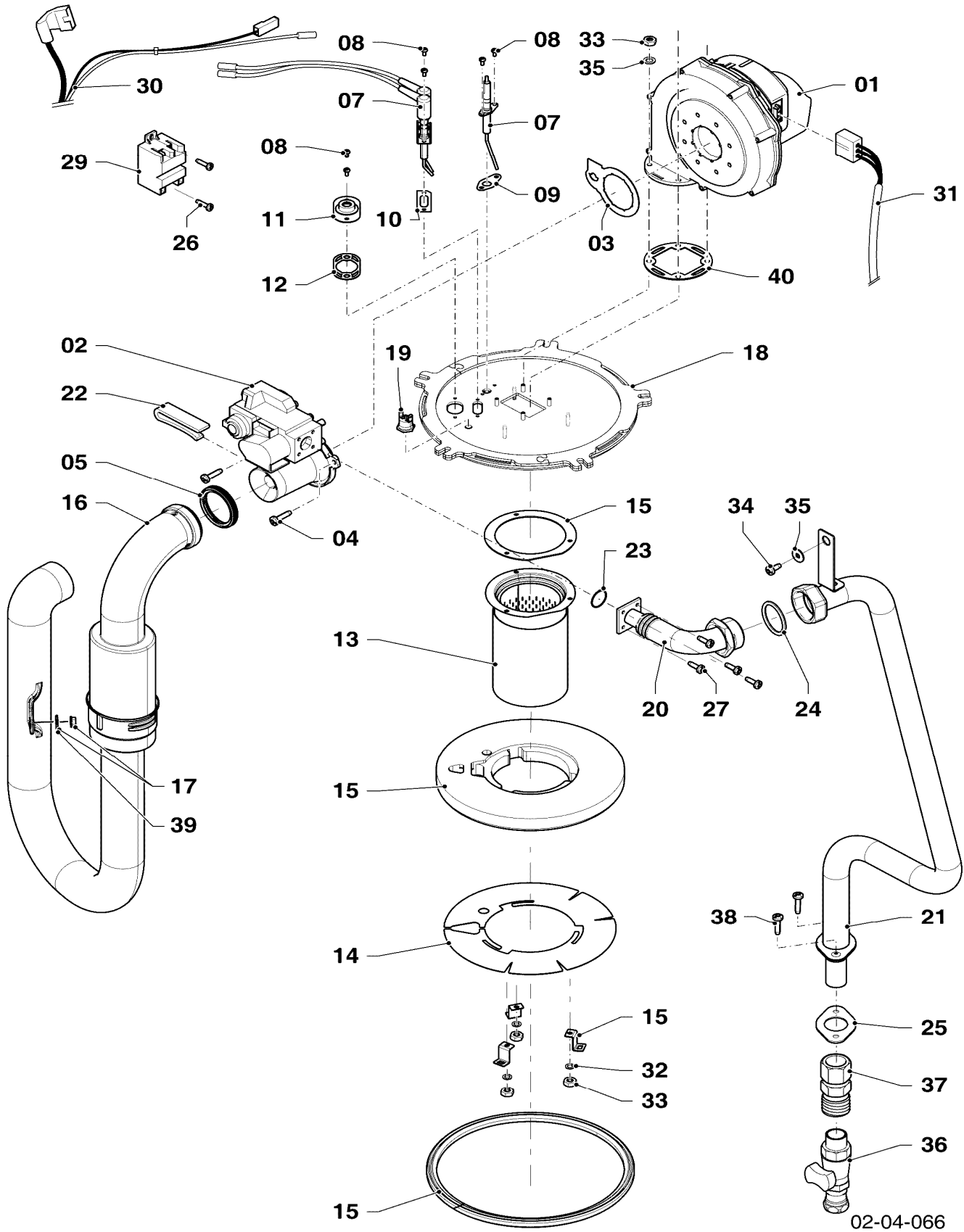
04 Burner - Brenner

VU OE 806/5-5 R2, VU OE 806/5-5 R2

Pos.	Art.-No Teile-Nr.	Part Bezeichnung	Type, note Typ, Bemerkung
		0204066	
01	0020140756	Fan	with parts 03, 04
		Gebläse	mit Pos. 03, 04
02	0020143438	Gas control valve	with parts 03, 04, 05, 23, 27
		Gasarmatur	mit Pos. 03, 04, 05, 23, 27
03	981104	Gasket	
		Dichtung	
04	509685	Screw (PK10)	
		Schraube, (10 St.)	
05	981111	Gasket	
		Dichtung	
07	0020143440	Electrode, Maintenance kit	with parts 08, 09, 10
		Elektrode, Wartungskit	mit Pos. 08, 09, 10
08	0020143441	Screw (PK10)	
		Schraube (10 St.)	
09	0020143442	Gasket	
		Dichtung	
10	0020143444	Gasket	
		Dichtung	
11	0020143445	Inspection glass	with parts 08, 12
		Schauglas	mit Pos. 08, 12
12	0020143446	Gasket	
		Dichtung	
13	0020143447	Burner	Attention! It is mandatory to order as well part 15 !
		Brenner	Achtung ! Pos. 15 ist zwingend auch zu bestellen.
14	0020143450	Cover plate	Attention! It is mandatory to order as well part 15 !
		Abdeckung	Achtung ! Pos. 15 ist zwingend auch zu bestellen.
15	0020173391	Seal kit	with parts 9, 10, 12, 23, 26, 27, 32, 33, 35, 40
		Dichtungssatz	
16	0020143452	Air inlet duct	with parts 05, 17, 22
		Frischluftrohr	mit Pos. 05, 17, 22
17	0020143453	Fastening kit	
		Befestigungssatz	
18	0020173385	Combustion chamber cover	with parts 04, 27 Attention! It is mandatory to order as well part 15 !
		Brennertür	mit Pos. 04, 27 Achtung ! Pos. 15 ist zwingend auch zu bestellen
19	0020143456	Temperature limiter	
		Sicherheitstemperaturbegrenzer (STB)	
20	0020143457	Gas pipe	with parts 23, 24, 27
		Gasrohr	mit Pos. 23, 24, 27
21	0020143458	Gas pipe	with parts 24, 25, 34, 35, 38
		Gasrohr	mit Pos. 24, 25, 34, 35, 38
22	0020127454	Clip	
		Clip	
23	0020143459	O-ring (PK10)	
		O-Ring (10 St.)	
24	0020143460	Sealing ring (PK10)	
		Rechteckdichtring (10 St.)	
25	0020143461	Gasket	
		Dichtung	
26	0020136643	Screw (PK10)	
		Schraube, (10 St.)	

04 Burner - Brenner

VU OE 806/5-5 R2, VU OE 806/5-5 R2



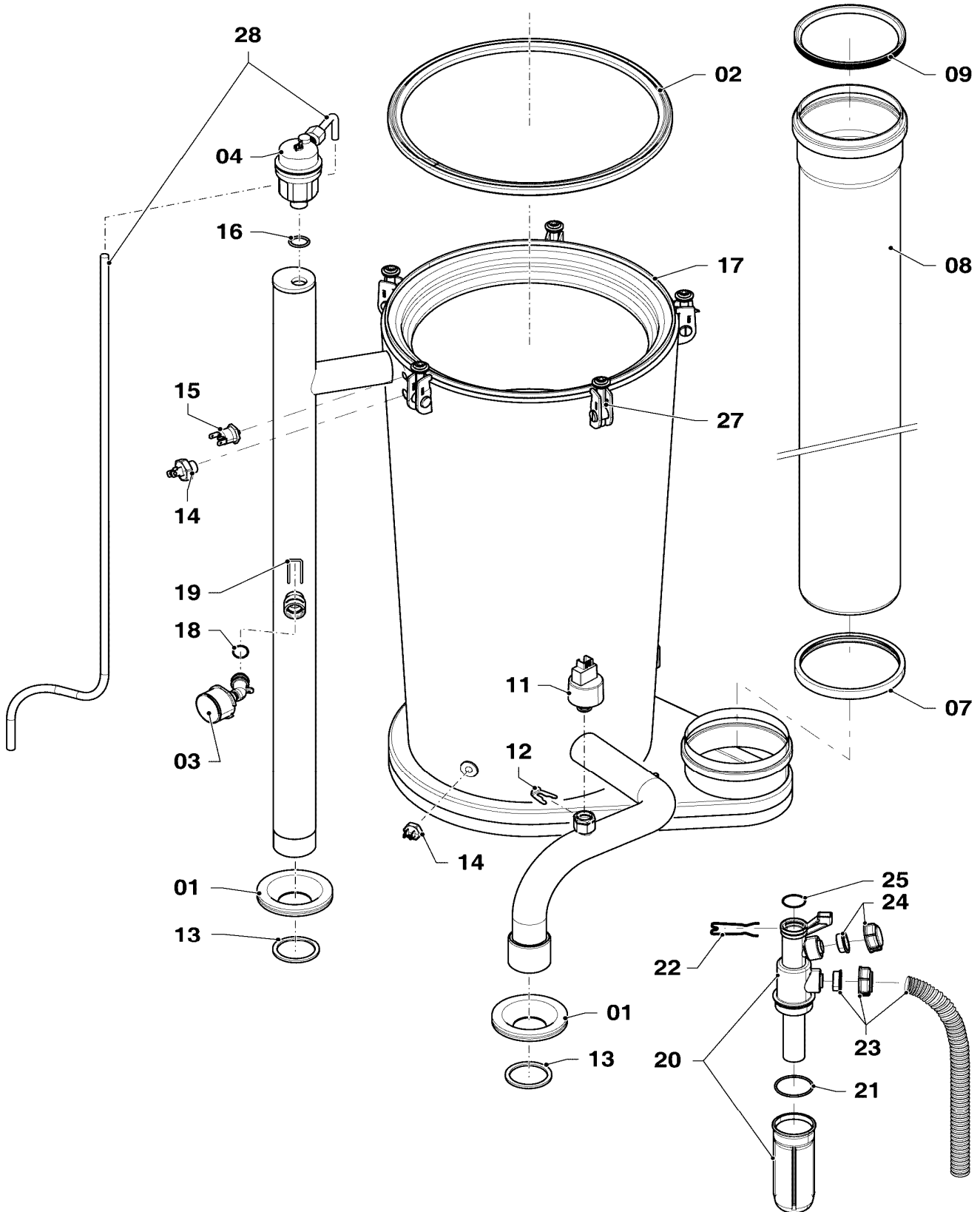
04 Burner - Brenner

VU OE 806/5-5 R2, VU OE 806/5-5 R2

Pos.	Art.-No Teile-Nr.	Part Bezeichnung	Type, note Typ, Bemerkung
		0204066	
27	105901	Lens head screw M4x10 (PK10)	
		Schraube, Torx M4x10 (10 St.)	
29	0020143448	Transformer	with part 26
		Transformator	mit Pos. 26
30	0020143464	Wiring harness	
		Kabelbaum	
31	0020143465	Wiring harness	
		Kabelbaum	
32	0020144366	Washer (PK10)	
		Unterlegscheibe (10 St.)	
33	0020144367	Nut (PK10)	
		Mutter (10 St.)	
34	0020160125	Screw (PK10)	
		Schraube (10 St.)	
35	0020135152	Washer (PK10)	
		Unterlegscheibe, (10 St.)	
36	300849	Gas cock S1 D	accessory, cannot be delivered as spare part
		Kugelhahn 1 Durchg.	Zubehör, nicht als Ersatzteil lieferbar
37	080075	Compression fitting 1 inch	
		Quetschverschraubung, R1	
38	0020143523	Screw (PK10)	
		Schraube (10 St.)	
39	0020143488	Washer (PK10)	
		Unterlegscheibe (10 St.)	
40	0020173393	Gasket	
		Dichtung	

06 Heat exchanger - Wärmetauscher

VU OE 806/5-5 R2, VU OE 806/5-5 R2



02-06-065

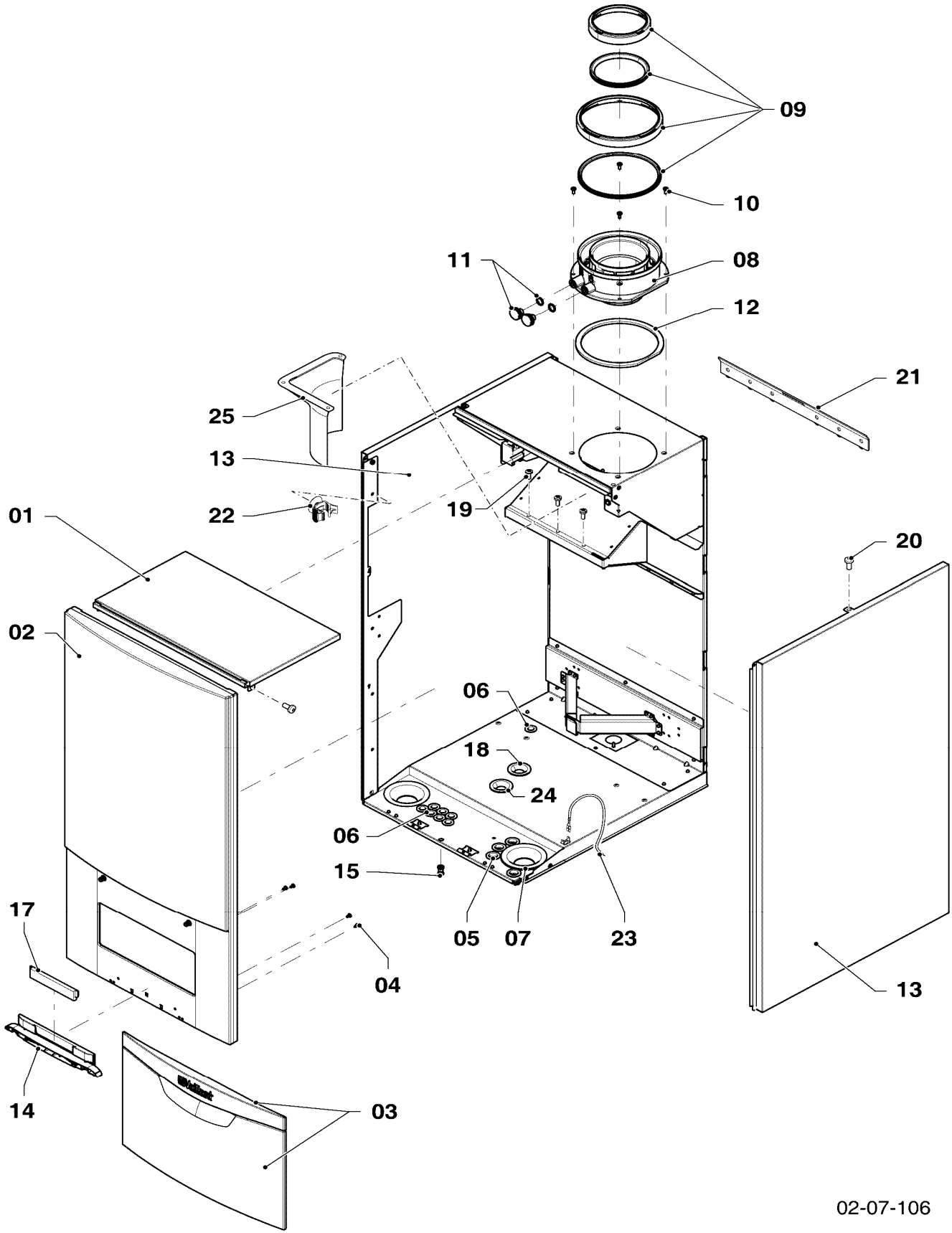
06 Heat exchanger - Wärmetauscher

VU OE 806/5-5 R2, VU OE 806/5-5 R2

Pos.	Art.-No Teile-Nr.	Part Bezeichnung	Type, note Typ, Bemerkung
		0206065	
01	0020173395	Grommet for pipe Rohrdurchführung	
02	0020173391	Seal kit Dichtungssatz	
03	0020143495	Pressure gauge Manometer	with part 18, 19 mit Pos. 18, 19
04	0020143508	Automatic air vent Schnellentlüfter	
07	0020143498	Seal kit Dichtungssatz	with part 09 Attention ! To order also part 02 is mandatory. mit Pos. 09 Achtung ! Pos. 02 ist zwingend auch zu bestellen.
08	0020143499	Flue pipe Abgasrohr	with parts 07, 09 Attention ! To order also part 02 is mandatory. mit Pos. 07, 09 Achtung ! Pos. 02 zwingend auch bestellen.
09	-	-	not available as spare part, see pict. no. 07
11	0020143502	Sensor Sensor	with part 12 mit Pos. 12
12	219660	Clip (PK10) Klammer, (10 St.)	
13	0020143503	Sealing ring (PK10) Rechteckdichtring (10 St.)	
14	0020045972	Sensor (NTC) Fühler, NTC	
15	0020143455	Temperature limiter Sicherheitstemperaturbegrenzer (STB)	
16	981163	O-ring (PK10) O-Ring, (10 St.)	
17	0020173388	Heat exchanger Wärmetauscher	with parts 02, 07, 13, 14, 15, 16, 18, 25 mit Pos. 02, 07, 13, 14, 15, 16, 18, 25
18	178993	O-ring (PK10) O-Ring, (10 St.)	
19	0020107694	Clip (PK5) Klammer, (5 St.)	
20	0020143505	Siphon Siphon	with parts 21, 22, 23, 24 mit Pos. 21, 22, 23, 24
21	982488	O-ring O-Ring	
22	0020107702	Clip (PK5) Klammer, (5 St.)	
23	0020069075	Hose (Condensate trap) Schlauch, Siphon	
24	0020143506	Nut Mutter	
25	981158	O-ring (PK10) O-Ring, (10 St.)	
27	0020143462	Fastening kit Befestigungssatz	
28	0020143511	Tube Rohr	

07 Casing parts - Verkleidungsteile

VU OE 806/5-5 R2, VU OE 806/5-5 R2



02-07-106

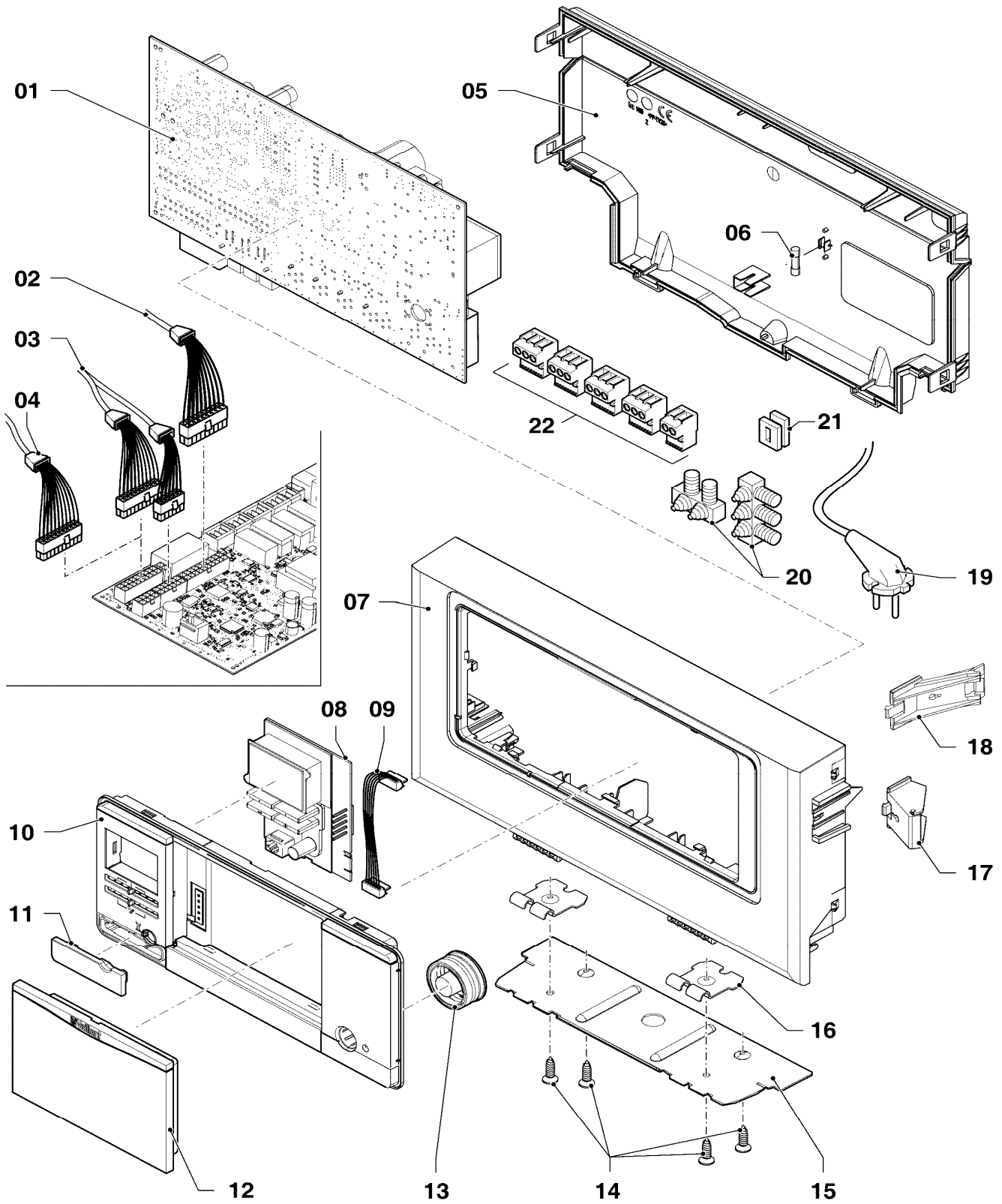
07 Casing parts - Verkleidungsteile

VU OE 806/5-5 R2, VU OE 806/5-5 R2

Pos.	Art.-No Teile-Nr.	Part Bezeichnung	Type, note Typ, Bemerkung
		0207106	
01	0020143517	Cover	with part 20
		Deckel	mit Pos. 20
02	0020143518	Front panel	with part 03, 04, 14, 15 , 17
		Frontblech	mit Pos. 03, 04, 14, 15 , 17
03	0020143519	Flap	with part 04
		Klappe	mit Pos. 04
04	193538	Screw (PK10)	
		Schraube, (10 St.)	
05	509120	Gasket (PK10)	
		Dichtung, (10 St.)	
06	509121	Gasket (PK10)	
		Dichtung, (10 St.)	
07	0020173395	Grommet for pipe	
		Rohrdurchführung	
08	0020143521	Adapter (110/160)	with part 10
		Adapter (110/160)	mit Pos. 10
09	0020143522	Seal kit	
		Dichtungssatz	
10	0020143523	Screw (PK10)	
		Schraube (10 St.)	
11	0020143524	Plug (PK2)	
		Stopfen (2 St.)	
12	-	-	not available as spare part, see pict. no. 08
		-	nicht einzeln lieferbar, siehe Pos. 08
13	0020143525	Side panel	with part 20
		Seitenblech	mit Pos. 20
14	-	-	not available as spare part, see pict. no. 02
		-	nicht einzeln lieferbar, siehe Pos. 02
15	105839	Screw (PK10)	
		Sechskantschraube, (10 St.)	
17	0020141349	Plate, product name	
		Schild, Produktbezeichnung	
18	0020085468	Gasket	
		Dichtung, Rohrdurchführung	
19	0020081364	Screw, M6x20 ISO 14583 (PK10)	
		Schraube, M6x20 ISO 14583 (10 St.)	
20	0020136643	Screw (PK10)	
		Schraube, (10 St.)	
21	0020143531	Support	
		Halter	
22	0020143532	Clip (PK 10)	
		Clip (10 St.)	
23	0020143533	Cable	
		Kabel	
24	0020143530	Grommet for pipe	
		Rohrdurchführung	
25	0020173396	Cover plate (Fan)	
		Abdeckung (Gebläse)	

12 Control panel - Schaltkasten

VU OE 806/5-5 R2, VU OE 806/5-5 R2



02-12-061

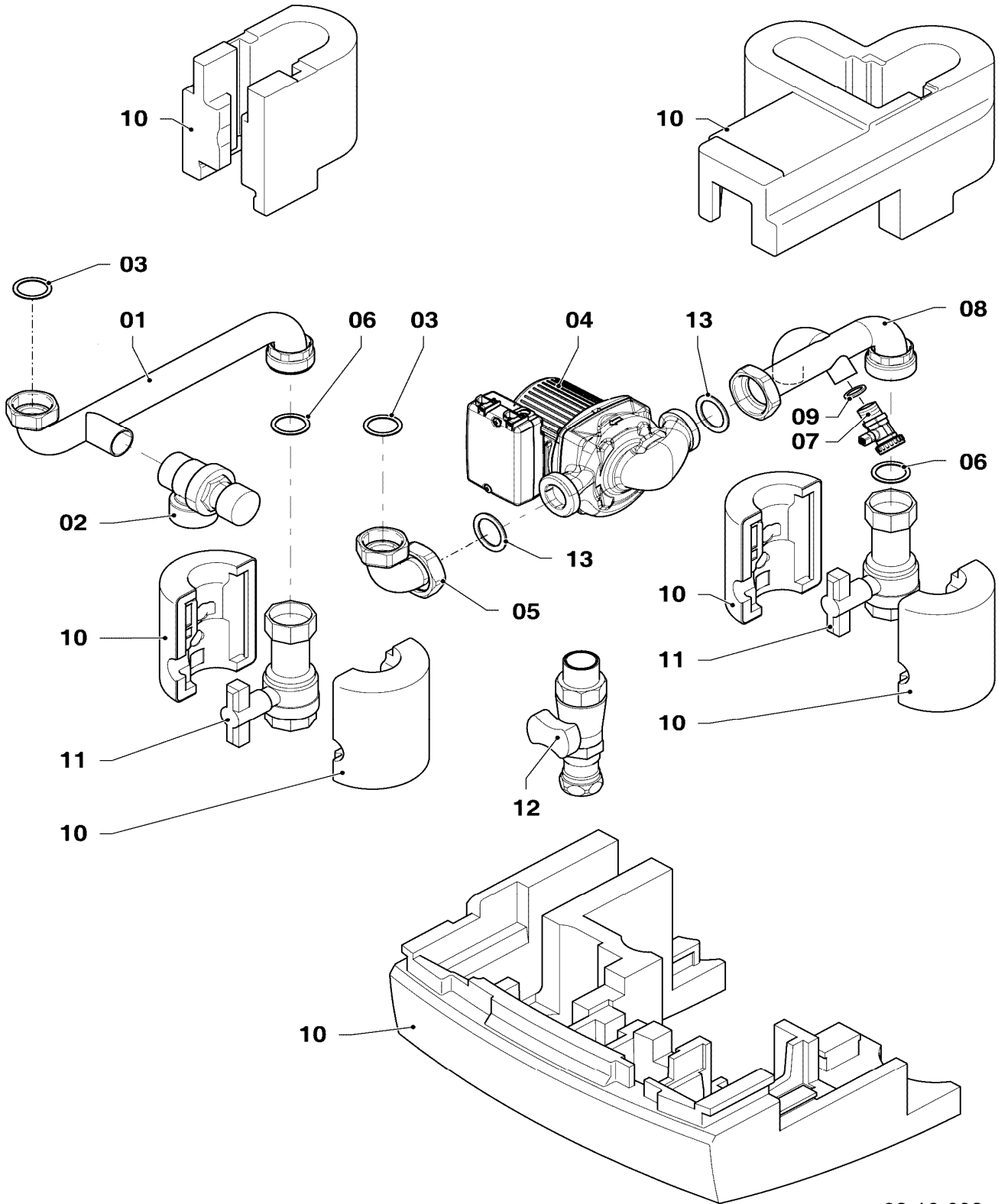
12 Control panel - Schaltkasten

VU OE 806/5-5 R2, VU OE 806/5-5 R2

Pos.	Art.-No Teile-Nr.	Part Bezeichnung	Type, note Typ, Bemerkung
		0212061	
01	0020140423	Printed circuit board Leiterplatte	
02	0020144361	Wiring harness Kabelbaum	
03	-	-	not necessary for these appliances Bauteil trifft für diese Geräte nicht zu
04	0020144361	Wiring harness Kabelbaum	
05	0020141346	Casing back (incl. fuse T4H) Gehäuse, Rückwand (inkl. Sicherung T4H)	
06	251957	Fuse T4H (PK10) Sicherung, T4H (10 St.)	
07	0020136631	Casing front (plus) Gehäuse, Vorderteil (plus)	with parts 10, 11 mit Pos. 10, 11
08	0020136628	Display (Plus) Display, Plus	
09	0020136630	Cable display Kabel, Display	
10	-	-	not necessary for these appliances Bauteil trifft für diese Geräte nicht zu
11	0020136640	Cover diagnostic connector Deckel, Diagnoseanschluss	
12	0020136633	Cover control (plus) Deckel, Regler (plus)	
13	0020136642	Button power switch (plus) Knopf, Netzschalter (plus)	
14	0020136643	Screw (PK10) Schraube, (10 St.)	
15	-	-	not necessary for these appliances Bauteil trifft für diese Geräte nicht zu
16	0020144611	Support, control box (PK2) Halter, Schaltkasten (2 St.)	
17	0020144363	Spacer (PK2) Abstandhalter (2 St.)	
18	-	-	not necessary for these appliances Bauteil trifft für diese Geräte nicht zu
19	-	-	not necessary for these appliances Bauteil trifft für diese Geräte nicht zu
20	078533	Cable fixation Zugentlaster, Set	
21	139438	Black plastic filler control box Stopfen, klein	
22	0020136646	Connector ProE (Set) Steckverbinder, ProE (Set)	

16 Pump - Pumpe

VU OE 806/5-5 R2, VU OE 806/5-5 R2



02-16-003

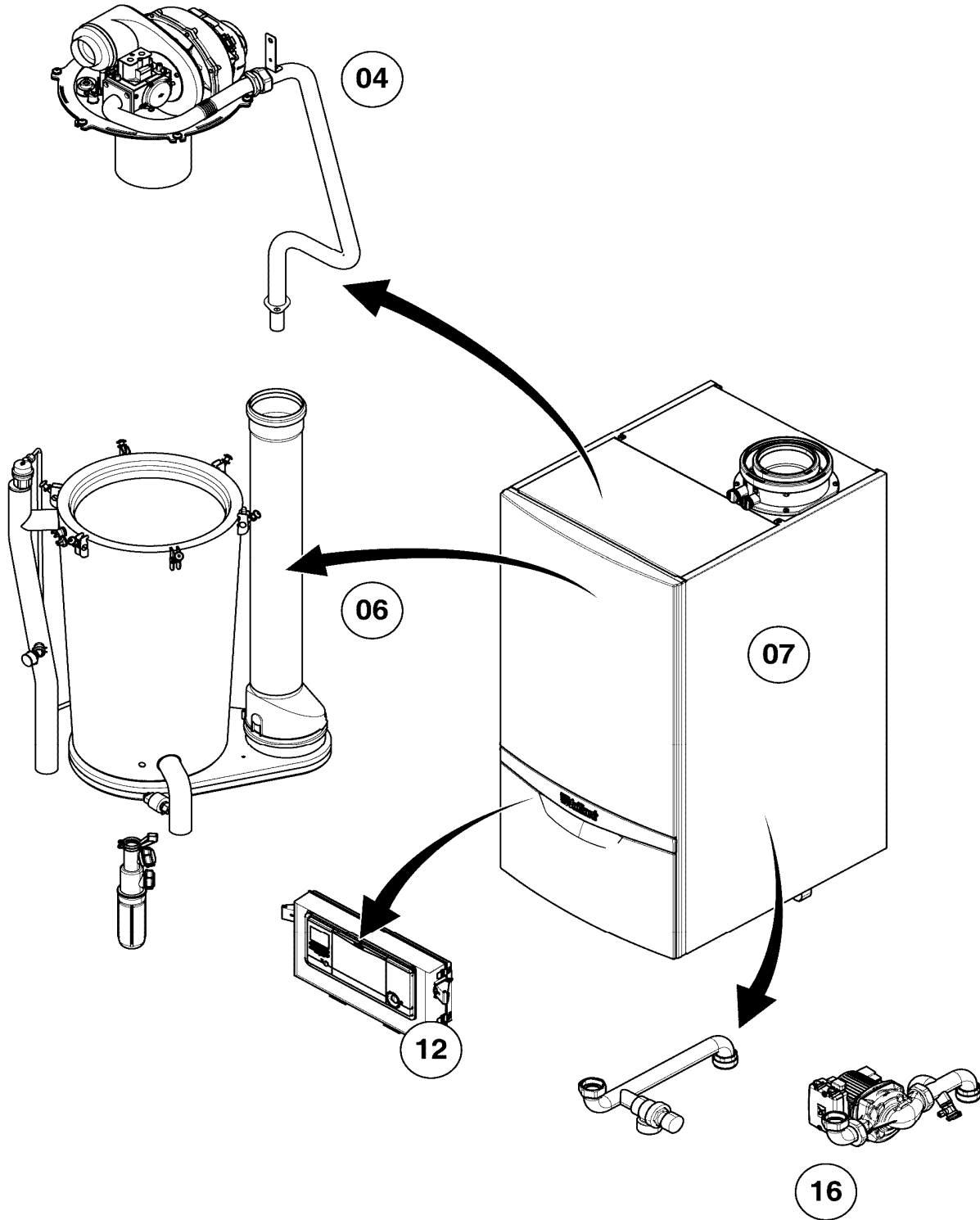
16 Pump - Pumpe

VU OE 806/5-5 R2, VU OE 806/5-5 R2

Pos.	Art.-No Teile-Nr.	Part Bezeichnung	Type, note Typ, Bemerkung
		0216003	
01	0020143538	Tube	with parts 03, 06
		Rohr	mit Pos. 03, 06
02	-	-	not for this appliance
		-	Bauteil trifft für dieses Gerät nicht zu
03	0020143503	Sealing ring (PK10)	
		Rechteckdichtring (10 St.)	
04	0020143539	Pump	with part 13
		Pumpe	mit Pos. 13
04	0020143540	Pump, HE	with part 13, high efficiency pump
		Pumpe, HE	mit Pos. 13, Hocheffizienzpumpe
05	0020143542	Tube	
		Rohr	
06	193579	Sealing ring (PK2)	
		Rechteckdichtring, (2 St.)	
07	106350	Drain cock	
		Hahn, KFE 1/2	
08	0020143471	Tube	with parts 06, 13
		Rohr	mit Pos. 06, 13
09	-	-	not available as spare part, see pict. no. 07
		-	nicht als Ersatzteil lieferbar, siehe Pos. 07
10	0020138349	Insulation connection piping	accessory, cannot be delivered as spare part
		Isolierung Anschlussverrohrung	Zubehör, nicht als Ersatzteil lieferbar
11	0020059560	fittings pack, set service valve	accessory, cannot be delivered as spare part
		Anschlusszubehör, Set Wartungshähne	Zubehör, nicht als Ersatzteil lieferbar
12	300849	Gas cock S1 D	accessory, cannot be delivered as spare part
		Kugelhahn 1 Durchg.	Zubehör, nicht als Ersatzteil lieferbar
13	0020143526	Sealing ring (PK10)	
		Rechteckdichtring (10 St.)	

General view of sheet - Baugruppenübersicht

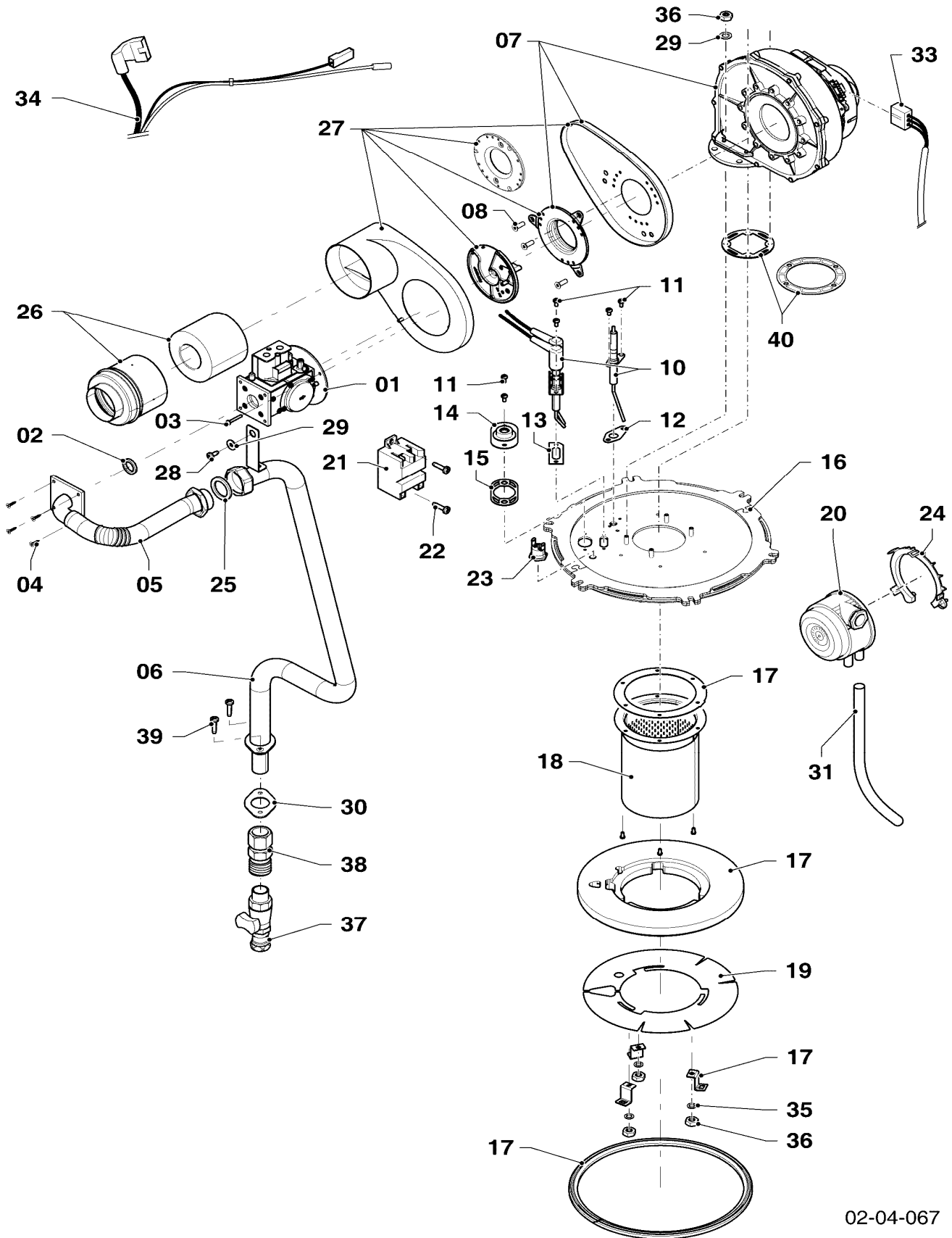
VU OE 1006/5-5 R2, VU OE 1206/5-5 R2, VU OE 1006/5-5 R2, VU OE 1206/5-5 R2



02-00-119

04 Burner - Brenner

VU OE 1006/5-5 R2, VU OE 1206/5-5 R2, VU OE 1006/5-5 R2, VU OE 1206/5-5 R2



02-04-067

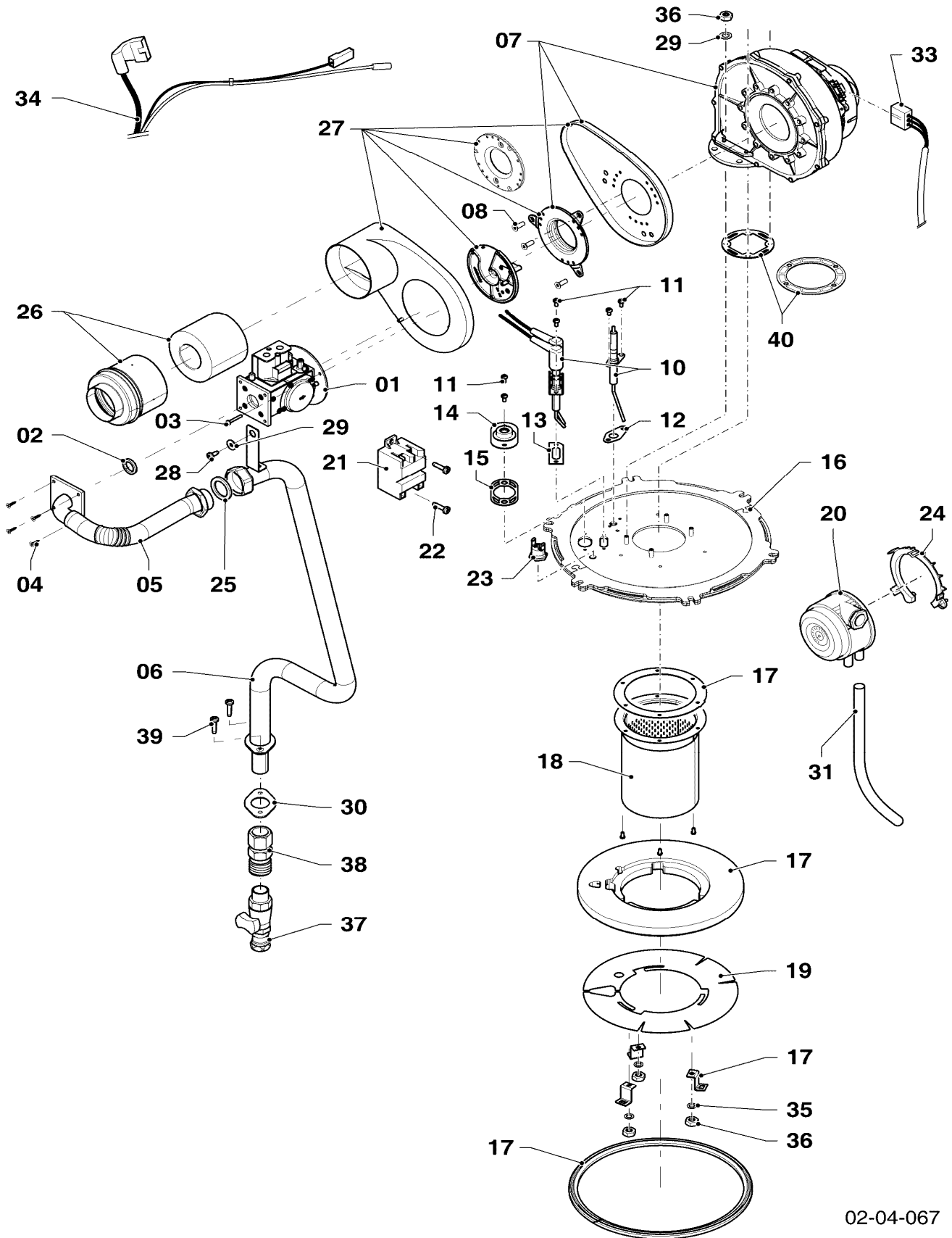
04 Burner - Brenner

VU OE 1006/5-5 R2, VU OE 1206/5-5 R2, VU OE 1006/5-5 R2, VU OE 1206/5-5 R2

Pos.	Art.-No Teile-Nr.	Part Bezeichnung	Type, note Typ, Bemerkung
		0204067	
01	0020143466	Gas control valve Gasarmatur	with parts 02, 03, 04 mit Pos. 02, 03, 04
02	0020143467	O-ring (PK10) O-Ring (10 St.)	
03	0020143468	Screw (PK10) Schraube (10 St.)	
04	0020143469	Screw (PK10) Schraube (10 St.)	
05	0020143470	Gas pipe Gasrohr	with parts 02, 04, 25 mit Pos. 02, 04, 25
06	0020143458	Gas pipe Gasrohr	with parts 25, 28, 29, 30, 40 mit Pos. 25, 28, 29, 30, 40
07	0020140757	Fan Gebläse	VU 1006/5-5 R2, with part 03 VU 1006/5-5 R2, mit Pos. 03
07	0020140758	Fan Gebläse	VU 1206/5-5 R2, with part 03 VU 1206/5-5 R2, mit Pos. 03
08	0020143472	Screw (PK10) Schraube (10 St.)	VU 1006/5-5 R2 VU 1006/5-5 R2
08	0020143473	Screw (PK10) Schraube (10 St.)	VU 1206/5-5 R2 VU 1206/5-5 R2
10	0020143440	Electrode, Maintenance kit Elektrode, Wartungskit	with parts 11, 12, 13 mit Pos. 11, 12, 13
11	0020143441	Screw (PK10) Schraube (10 St.)	
12	0020143442	Gasket Dichtung	
13	0020143444	Gasket Dichtung	
14	0020143445	Inspection glass Schauglas	with parts 11, 15 mit Pos. 11, 15
15	0020143446	Gasket Dichtung	
16	0020173386	Combustion chamber cover Brennertür	VU 1006/5-5 R2, with part 04 Attention! It is mandatory to order as well part 17 ! VU 1006/5-5 R2, mit Pos. 04 Achtung ! Pos. 17 ist zwingend auch zu bestellen.
16	0020173387	Combustion chamber cover Brennertür	VU 1206/5-5 R2, with part 04 Attention! It is mandatory to order as well part 17 ! VU 1206/5-5 R2, mit Pos. 04 Achtung ! Pos. 17 ist zwingend auch zu bestellen.
17	0020173392	Seal kit Dichtungssatz	with parts 02, 11, 12, 13, 15, 22, 28, 35, 36 mit Pos. 02, 11, 12, 13, 15, 22, 28, 35, 36
18	0020143478	Burner Brenner	Attention! It is mandatory to order as well part 17 !
19	0020143479	Cover plate Abdeckung	Attention! It is mandatory to order as well part 17 ! Achtung ! Pos. 17 ist zwingend auch zu bestellen.
20	0020143480	Pressure safeguard Druckwächter	with parts 24, 31 mit Pos. 24, 31
21	0020143448	Transformer Transformator	with part 22 mit Pos. 22
22	0020136643	Screw (PK10) Schraube, (10 St.)	
23	0020143456	Temperature limiter Sicherheitstemperaturbegrenzer (STB)	

04 Burner - Brenner

VU OE 1006/5-5 R2, VU OE 1206/5-5 R2, VU OE 1006/5-5 R2, VU OE 1206/5-5 R2



02-04-067

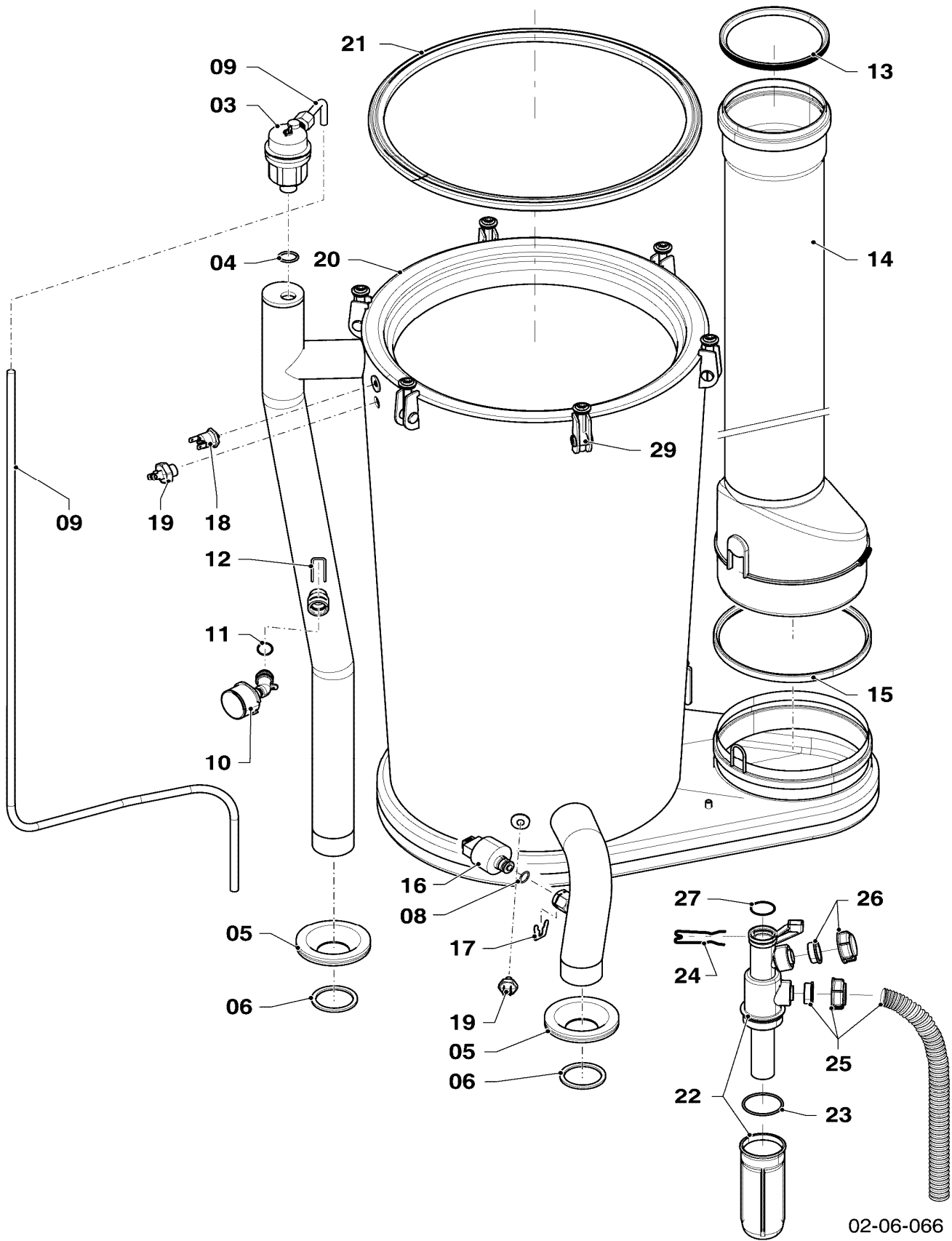
04 Burner - Brenner

VU OE 1006/5-5 R2, VU OE 1206/5-5 R2, VU OE 1006/5-5 R2, VU OE 1206/5-5 R2

Pos.	Art.-No Teile-Nr.	Part Bezeichnung	Type, note Typ, Bemerkung
		0204067	
24	0020143481	Support Halter	
25	0020143460	Sealing ring (PK10) Rechteckdichtring (10 St.)	
26	0020143483	Air inlet duct Frischluftrrohr	
27	0020143484	Air inlet duct Frischluftrrohr	VU 1006/5-5 R2, with parts 03, 08 VU 1006/5-5 R2, mit Pos. 03, 08
27	0020143494	Air inlet duct Frischluftrrohr	VU 1206/5-5 R2, with parts 03, 08 VU 1206/5-5 R2, mit Pos. 03, 08
28	0020160125	Screw (PK10) Schraube (10 St.)	
29	0020135152	Washer (PK10) Unterlegscheibe, (10 St.)	
30	0020143461	Gasket Dichtung	
31	0020143491	Hose Schlauch	
33	0020143464	Wiring harness Kabelbaum	ignition Zündung
34	0020143465	Wiring harness Kabelbaum	fan Gebläse
35	0020144366	Washer (PK10) Unterlegscheibe (10 St.)	
36	0020144367	Nut (PK10) Mutter (10 St.)	
37	300849	Gas cock S1 D Kugelhahn 1 Durchg.	accessory, cannot be delivered as spare part Zubehör, nicht als Ersatzteil lieferbar
38	080075	Compression fitting 1 inch Quetschverschraubung, R1	
39	0020143523	Screw (PK10) Schraube (10 St.)	
40	0020173393	Gasket Dichtung	VU 1006/5-5 R2 VU 1006/5-5 R2
40	0020173394	Gasket Dichtung	VU 1206/5-5 R2 VU 1206/5-5 R2

06 Heat exchanger - Wärmetauscher

VU OE 1006/5-5 R2, VU OE 1206/5-5 R2, VU OE 1006/5-5 R2, VU OE 1206/5-5 R2



02-06-066

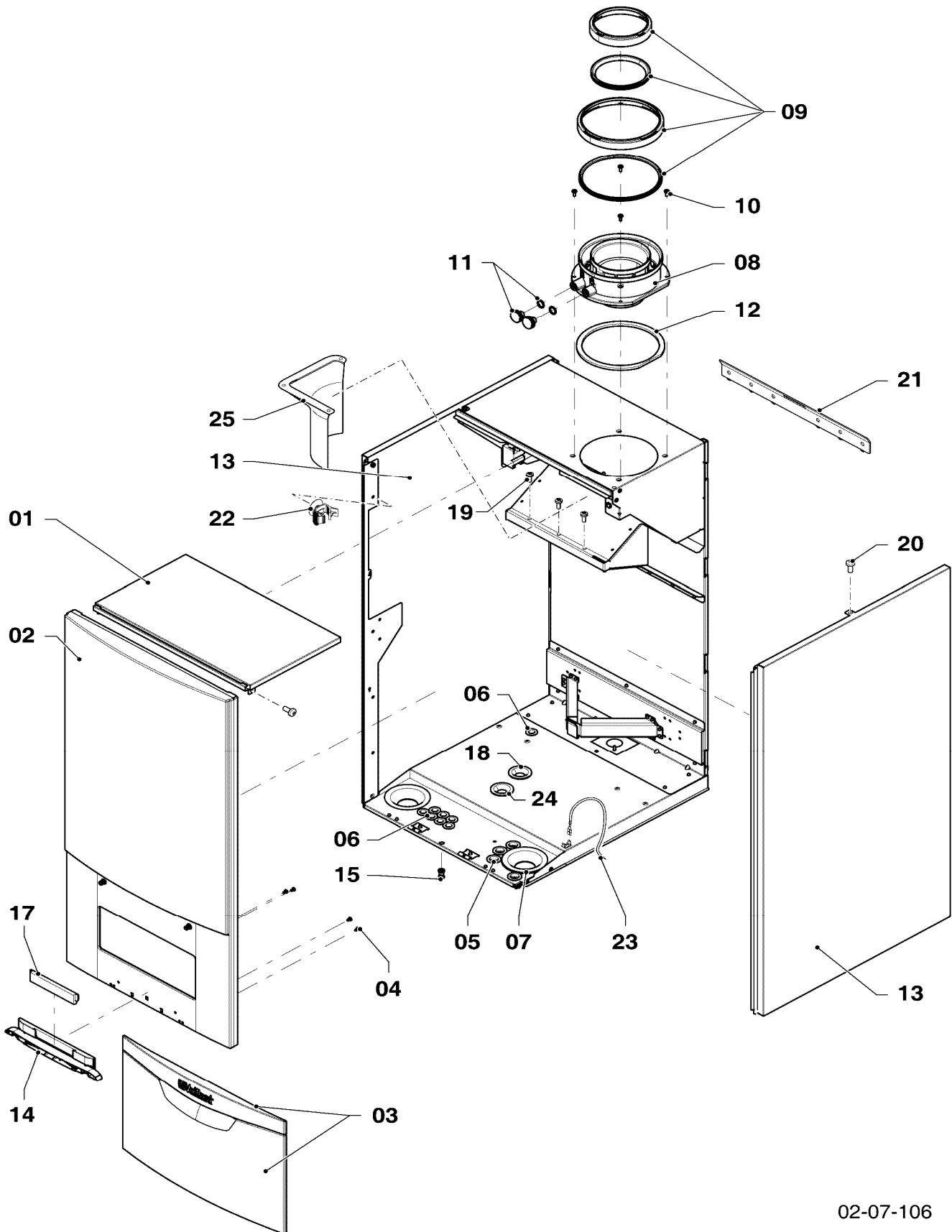
06 Heat exchanger - Wärmetauscher

VU OE 1006/5-5 R2, VU OE 1206/5-5 R2, VU OE 1006/5-5 R2, VU OE 1206/5-5 R2

Pos.	Art.-No Teile-Nr.	Part Bezeichnung	Type, note Typ, Bemerkung
		0206066	
01	981272	O-ring (PK10) O-Ring, (10 St.)	
02	0020143507	Tube Rohr	with parts 01, 03, 04, 06, 11, 12 mit Pos. 01, 03, 04, 06, 11, 12
03	0020143508	Automatic air vent Schnellentlüfter	with part 04 mit Pos. 04
04	0020143509	Sealing ring (PK10) Rechteckdichtring (10 St.)	
05	0020143520	Seal kit Dichtungssatz	with part 28 mit Pos. 28
06	0020143503	Sealing ring (PK10) Rechteckdichtring (10 St.)	
07	0020143510	Tube Rohr	with parts 01, 06, 17 mit Pos. 01, 06, 17
08	-	- -	not available as spare part, see pict. no. 16 nicht als Ersatzteile lieferbar, siehe Pos. 16
09	0020143511	Tube Rohr	
10	0020143495	Pressure gauge Manometer	with parts 11, 12 mit Pos. 11, 12
11	178993	O-ring (PK10) O-Ring, (10 St.)	
12	0020107694	Clip (PK5) Klammer, (5 St.)	
13	-	- -	not available as spare part, see pict. no. 15 nicht als Ersatzteil lieferbar, siehe Pos. 15
14	0020143513	Flue pipe Abgasrohr	with parts 13, 15 mit Pos. 13, 15
15	0020143514	Seal kit Dichtungssatz	with part 13 mit Pos. 13
16	0020143502	Sensor Sensor	with part 17 mit Pos. 17
17	219660	Clip (PK10) Klammer, (10 St.)	
18	0020143455	Temperature limiter Sicherheitstemperaturbegrenzer (STB)	
19	0020045972	Sensor (NTC) Fühler, NTC	
20	0020173389	Heat exchanger Wärmetauscher	VU 1006/5-5 R2, with parts 04, 06, 11, 15, 18, 19 VU 1006/5-5 R2, mit Pos. 04, 06, 11, 15, 18, 19
20	0020173390	Heat exchanger Wärmetauscher	VU 1206/5-5 R2, with parts 04, 06, 11, 18, 20 VU 1206/5-5 R2, mit Pos. 04, 06, 11, 18, 20
21	0020173392	Seal kit Dichtungssatz	
22	0020143505	Siphon Siphon	with parts 23, 24, 25, 27 mit Pos. 23, 24, 25, 27
23	982488	O-ring O-Ring	
24	0020107702	Clip (PK5) Klammer, (5 St.)	
25	0020069075	Hose (Condensate trap) Schlauch, Siphon	
26	0020143506	Nut Mutter	
27	981158	O-ring (PK10) O-Ring, (10 St.)	
28	0020136643	Screw (PK10) Schraube, (10 St.)	
29	0020143462	Fastening kit Befestigungssatz	

07 Casing parts - Verkleidungsteile

VU OE 1006/5-5 R2, VU OE 1206/5-5 R2, VU OE 1006/5-5 R2, VU OE 1206/5-5 R2



02-07-106

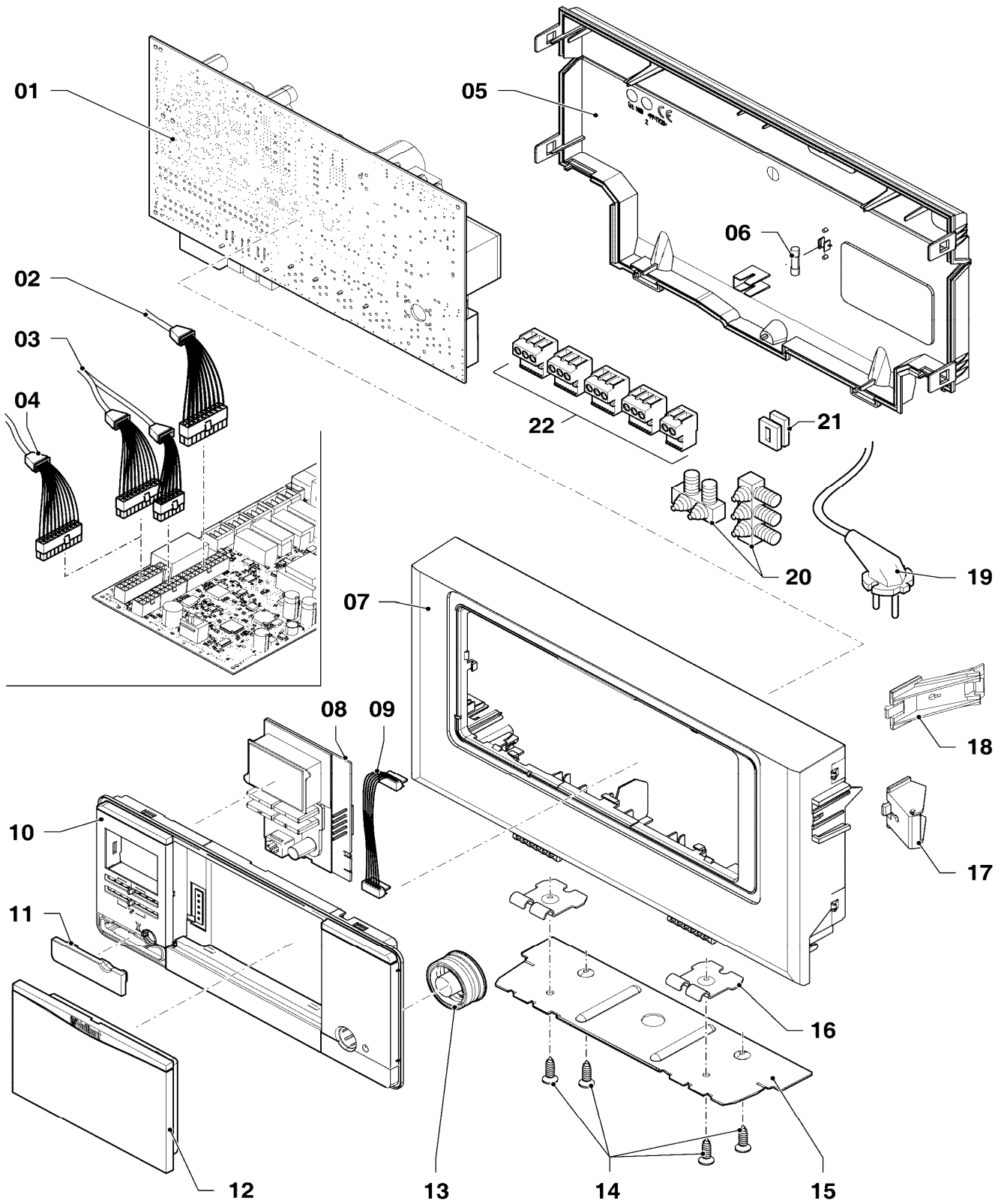
07 Casing parts - Verkleidungsteile

VU OE 1006/5-5 R2, VU OE 1206/5-5 R2, VU OE 1006/5-5 R2, VU OE 1206/5-5 R2

Pos.	Art.-No Teile-Nr.	Part Bezeichnung	Type, note Typ, Bemerkung
		0207106	
01	0020143517	Cover	with part 20
		Deckel	mit Pos. 20
02	0020143518	Front panel	with part 03, 04, 14, 15 , 17
		Frontblech	mit Pos. 03, 04, 14, 15 , 17
03	0020143519	Flap	with part 04
		Klappe	mit Pos. 04
04	193538	Screw (PK10)	
		Schraube, (10 St.)	
05	509120	Gasket (PK10)	
		Dichtung, (10 St.)	
06	509121	Gasket (PK10)	
		Dichtung, (10 St.)	
07	0020173395	Grommet for pipe	
		Rohrdurchführung	
08	0020143521	Adapter (110/160)	with part 10
		Adapter (110/160)	mit Pos. 10
09	0020143522	Seal kit	
		Dichtungssatz	
10	0020143523	Screw (PK10)	
		Schraube (10 St.)	
11	0020143524	Plug (PK2)	
		Stopfen (2 St.)	
12	-	-	not available as spare part, see pict. no. 08
		-	nicht als Ersatzteile lieferbar, siehe Pos. 08
13	0020143525	Side panel	with part 20
		Seitenblech	mit Pos. 20
14	-	-	not available as spare part, see pict. no. 02
		-	nicht als Ersatzteil lieferbar, siehe Pos. 02
15	105839	Screw (PK10)	
		Sechskantschraube, (10 St.)	
17	0020141349	Plate, product name	
		Schild, Produktbezeichnung	
18	0020085468	Gasket	
		Dichtung, Rohrdurchführung	
19	0020081364	Screw, M6x20 ISO 14583 (PK10)	
		Schraube, M6x20 ISO 14583 (10 St.)	
20	0020136643	Screw (PK10)	
		Schraube, (10 St.)	
21	0020143531	Support	
		Halter	
22	0020143532	Clip (PK 10)	
		Clip (10 St.)	
23	0020143533	Cable	
		Kabel	
24	0020143530	Grommet for pipe	
		Rohrdurchführung	
25	0020173396	Cover plate (Fan)	
		Abdeckung (Gebläse)	

12 Control panel - Schaltkasten

VU OE 1006/5-5 R2, VU OE 1206/5-5 R2, VU OE 1006/5-5 R2, VU OE 1206/5-5 R2



02-12-061

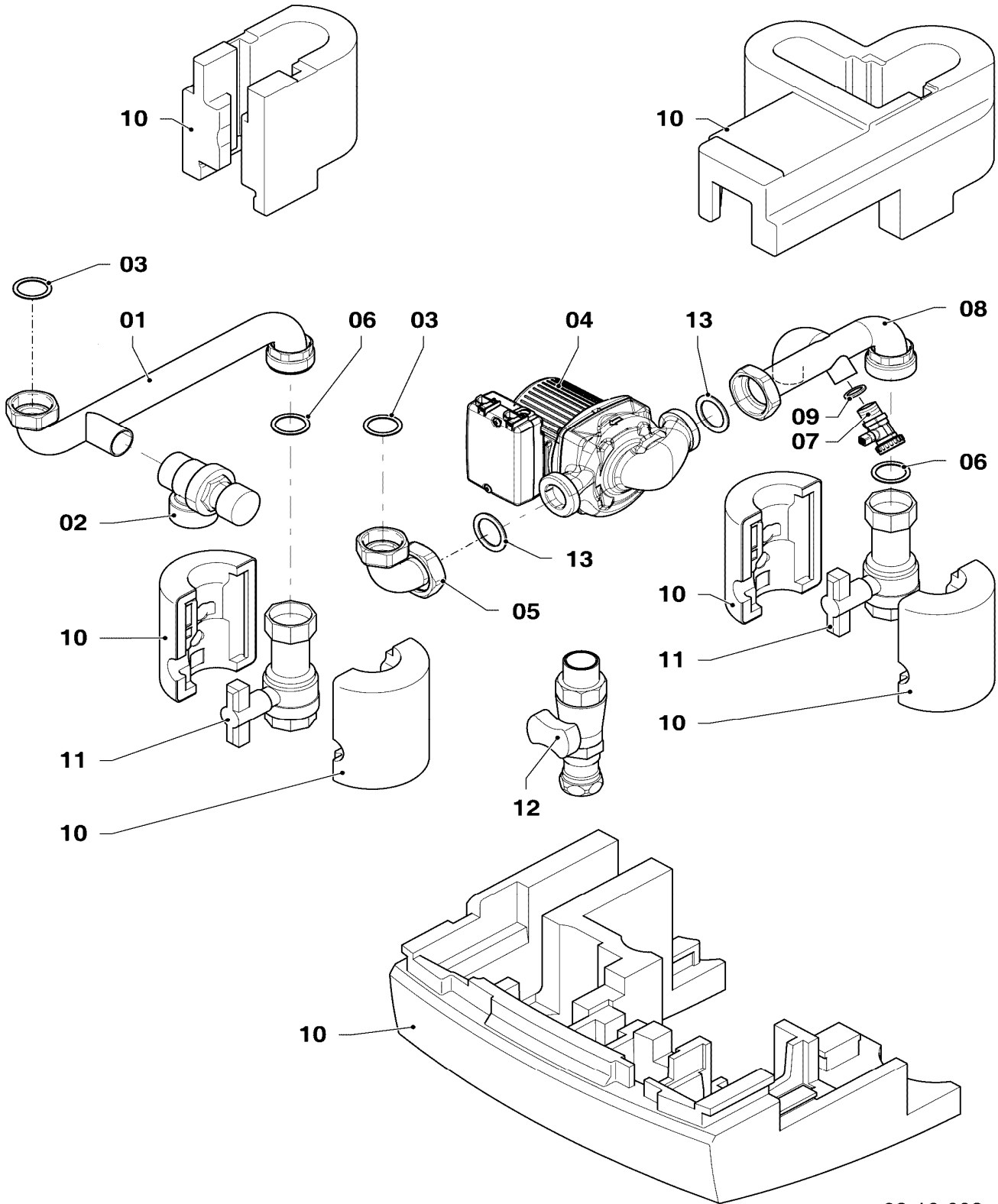
12 Control panel - Schaltkasten

VU OE 1006/5-5 R2, VU OE 1206/5-5 R2, VU OE 1006/5-5 R2, VU OE 1206/5-5 R2

Pos.	Art.-No Teile-Nr.	Part Bezeichnung	Type, note Typ, Bemerkung
		0212061	
01	0020140423	Printed circuit board Leiterplatte	
02	0020144361	Wiring harness Kabelbaum	VU 1006/5-5 R2 VU 1006/5-5 R2
02	0020144362	Wiring harness Kabelbaum	VU 1206/5-5 R2 VU 1206/5-5 R2
03	-	-	not necessary for these appliances Bauteil trifft für diese Geräte nicht zu
04	0020144361	Wiring harness Kabelbaum	VU 1006/5-5 R2 VU 1006/5-5 R2
04	0020144362	Wiring harness Kabelbaum	VU 1206/5-5 R2 VU 1206/5-5 R2
05	0020141346	Casing back (incl. fuse T4H) Gehäuse, Rückwand (inkl. Sicherung T4H)	
06	251957	Fuse T4H (PK10) Sicherung, T4H (10 St.)	
07	0020136631	Casing front (plus) Gehäuse, Vorderteil (plus)	with parts 10, 11 mit Pos. 10, 11
08	0020136628	Display (Plus) Display, Plus	
09	0020136630	Cable display Kabel, Display	
10	-	-	not necessary for these appliances Bauteil trifft für diese Geräte nicht zu
11	0020136640	Cover diagnostic connector Deckel, Diagnoseanschluss	
12	0020136633	Cover control (plus) Deckel, Regler (plus)	
13	0020136642	Button power switch (plus) Knopf, Netzschalter (plus)	
14	0020136643	Screw (PK10) Schraube, (10 St.)	
15	-	-	not necessary for these appliances Bauteil trifft für diese Geräte nicht zu
16	0020144611	Support, control box (PK2) Halter, Schaltkasten (2 St.)	
17	0020144363	Spacer (PK2) Abstandhalter (2 St.)	
18	-	-	not necessary for these appliances Bauteil trifft für diese Geräte nicht zu
19	-	-	not necessary for these appliances Bauteil trifft für diese Geräte nicht zu
20	078533	Cable fixation Zugentlaster, Set	
21	139438	Black plastic filler control box Stopfen, klein	
22	0020136646	Connector ProE (Set) Steckverbinder, ProE (Set)	

16 Pump - Pumpe

VU OE 1006/5-5 R2, VU OE 1206/5-5 R2, VU OE 1006/5-5 R2, VU OE 1206/5-5 R2

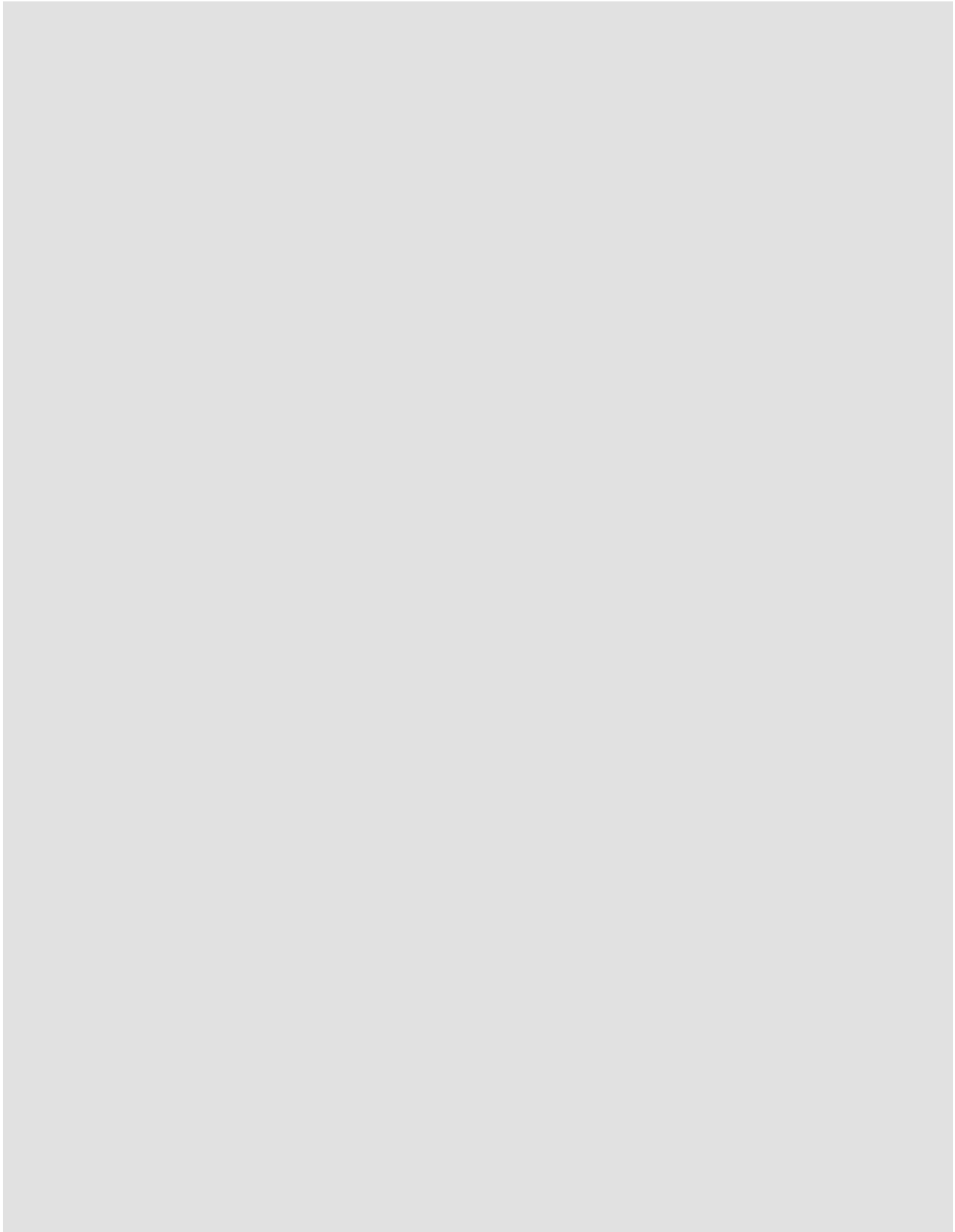


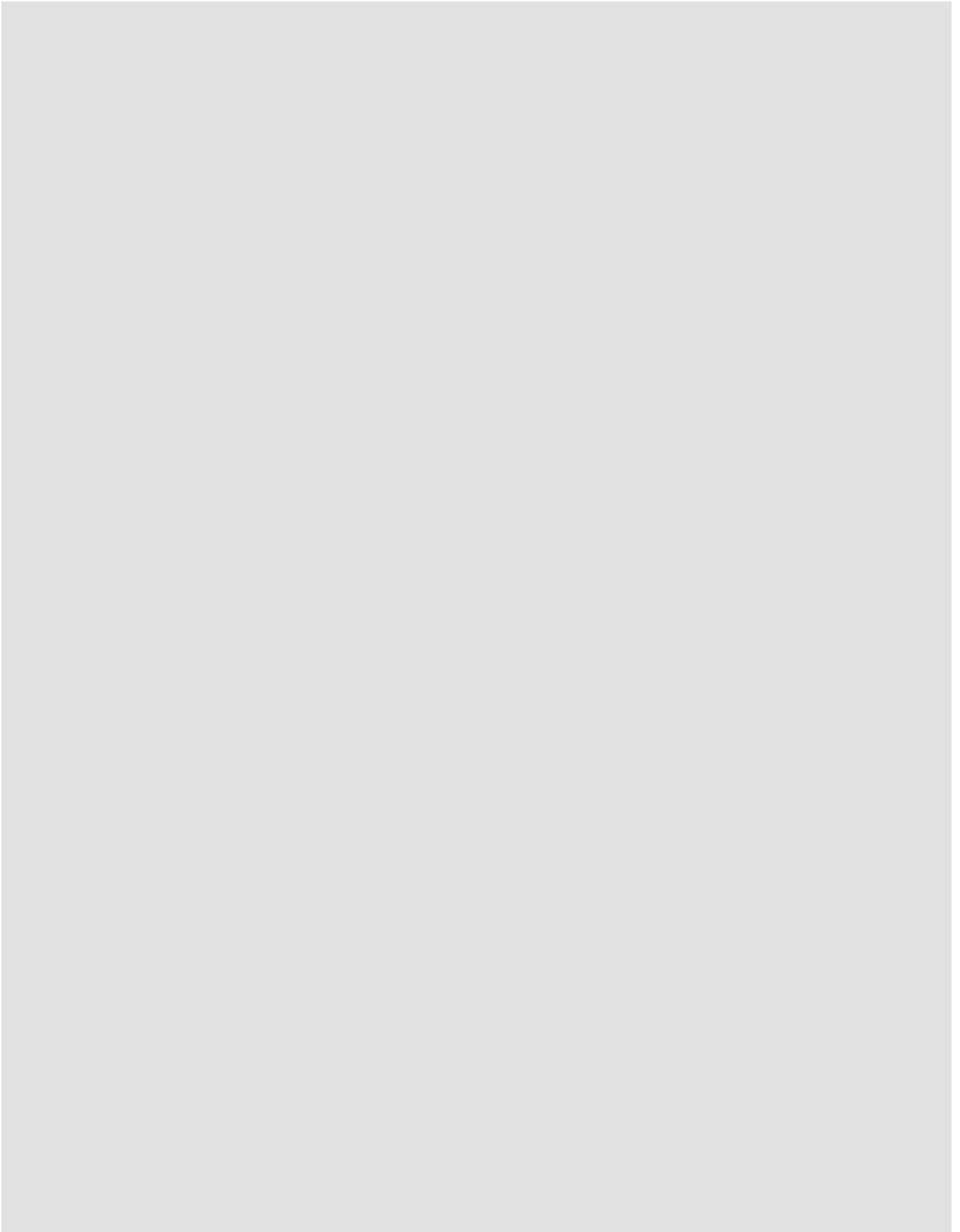
02-16-003

16 Pump - Pumpe

VU OE 1006/5-5 R2, VU OE 1206/5-5 R2, VU OE 1006/5-5 R2, VU OE 1206/5-5 R2

Pos.	Art.-No Teile-Nr.	Part Bezeichnung	Type, note Typ, Bemerkung
		0216003	
01	0020143538	Tube	with parts 03, 06
		Rohr	mit Pos. 03, 06
02	-	-	not for this appliance
		-	Bauteil trifft für dieses Gerät nicht zu
03	0020143503	Sealing ring (PK10)	
		Rechteckdichtring (10 St.)	
04	0020143539	Pump	with part 13
		Pumpe	mit Pos. 13
04	0020143541	Pump, HE	with part 13, high efficiency pump
		Pumpe, HE	mit Pos. 13, Hocheffizienzpumpe
05	0020143542	Tube	
		Rohr	
06	193579	Sealing ring (PK2)	
		Rechteckdichtring, (2 St.)	
07	106350	Drain cock	
		Hahn, KFE 1/2	
08	0020143471	Tube	with parts 06, 13
		Rohr	mit Pos. 06, 13
09	-	-	not available as spare part, see pict. no. 07
		-	nicht als Ersatzteil erhältlich, siehe Pos. 07
10	0020138349	Insulation connection piping	accessory, cannot be delivered as spare part
		Isolierung Anschlussverrohrung	Zubehör, nicht als Ersatzteil lieferbar
11	0020059560	fittings pack, set service valve	accessory, cannot be delivered as spare part
		Anschlusszubehör, Set Wartungshähne	Zubehör, nicht als Ersatzteil lieferbar
12	300849	Gas cock S1 D	accessory, cannot be delivered as spare part
		Kugelhahn 1 Durchg.	Zubehör, nicht als Ersatzteil lieferbar
13	0020143526	Sealing ring (PK10)	
		Rechteckdichtring (10 St.)	







Vaillant GmbH

Berghauser Str. 40 ■ 42859 Remscheid ■ Telefon 0 21 91/18-0
Telefax 0 21 91/18-28 10 ■ www.vaillant.de ■ info@vaillant.de



0020019614_03 INT 03/2010

■ Floor standing gas boilers • ecoTEC exclusiv

■ Gas-Brennwertkessel • ecoVIT exclusiv

VKK 226

VKK 226/4

VKK 286

VKK 286/4

VKK 366

VKK 366/4

VKK 476

VKK 476/4

VKK 656/4

VKK 226/2

VKK 226/2 R1

VKK 286/2

VKK 366/2

VKK 476/2

VKK 656/2

Content - Inhalt

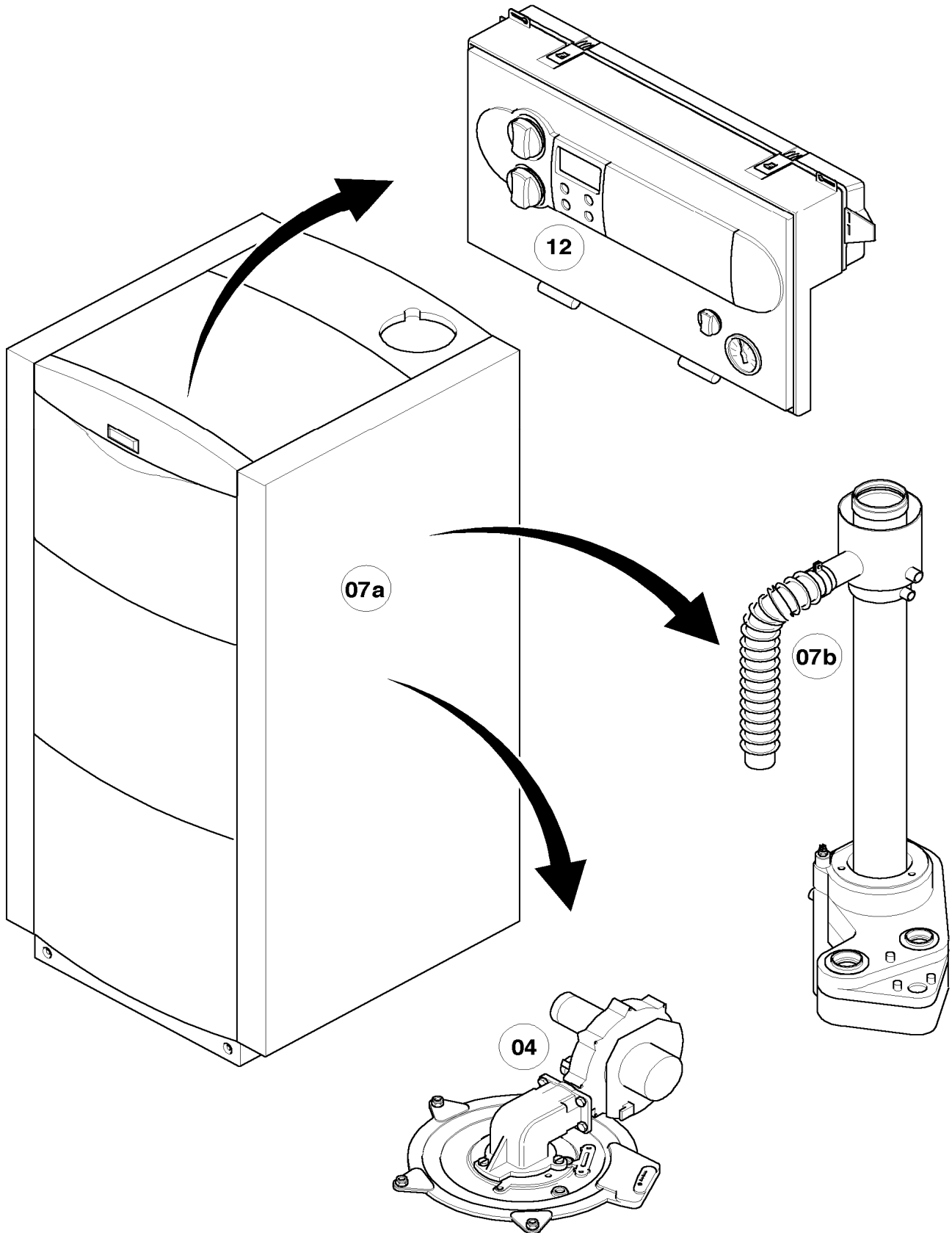
General view of sheet Baugruppenübersicht	VKK INT 226, VKK INT 286, VKK INT 366, VKK INT 476	3
04 Burner 04 Brenner		4
07a Casing 07a Verkleidungsteile		8
07b Air/flue duct assembly 07b Luft-/Abgasführung		10
12 Control box 12 Schaltkasten		12
General view of sheet Baugruppenübersicht	VKK INT 226/2, VKK INT 286/2, VKK INT 366/2, VKK INT 476/2	15
04 Burner 04 Brenner		16
07a Casing 07a Verkleidungsteile		22
07b Air/flue duct assembly 07b Luft-/Abgasführung		24
12 Control box 12 Schaltkasten		26
General view of sheet Baugruppenübersicht	VKK INT 226/2 R1	29
04 Burner 04 Brenner		30
07a Casing 07a Verkleidungsteile		34
07b Air/flue duct assembly 07b Luft-/Abgasführung		36
12 Control box 12 Schaltkasten		38
General view of sheet Baugruppenübersicht	VKK INT 656/2	41
04 Burner 04 Brenner		42
07a Casing 07a Verkleidungsteile		46
07b Air/flue duct assembly 07b Luft-/Abgasführung		48
12 Control box 12 Schaltkasten		50
General view of sheet Baugruppenübersicht	VKK INT 226/4, VKK INT 286/4, VKK INT 366/4, VKK INT 476/4, VKK INT 656/4	53
04 Burner 04 Brenner		54
07a Casing 07a Verkleidungsteile		60
07b Air/flue duct assembly 07b Luft-/Abgasführung		62
12 Control box 12 Schaltkasten		64
Notes Notizen		66

In order to maintain the safe and efficient operation of this appliance, only genuine Vaillant spare parts must be used.

Um alle Funktionen des Vaillant Gerätes auf Dauer sicherzustellen und um den zugelassenen Serienstand nicht zu verändern, dürfen bei Wartungs- und Instandhaltungsarbeiten nur Original Vaillant Ersatzteile verwendet werden!

General view of sheet - Baugruppenübersicht

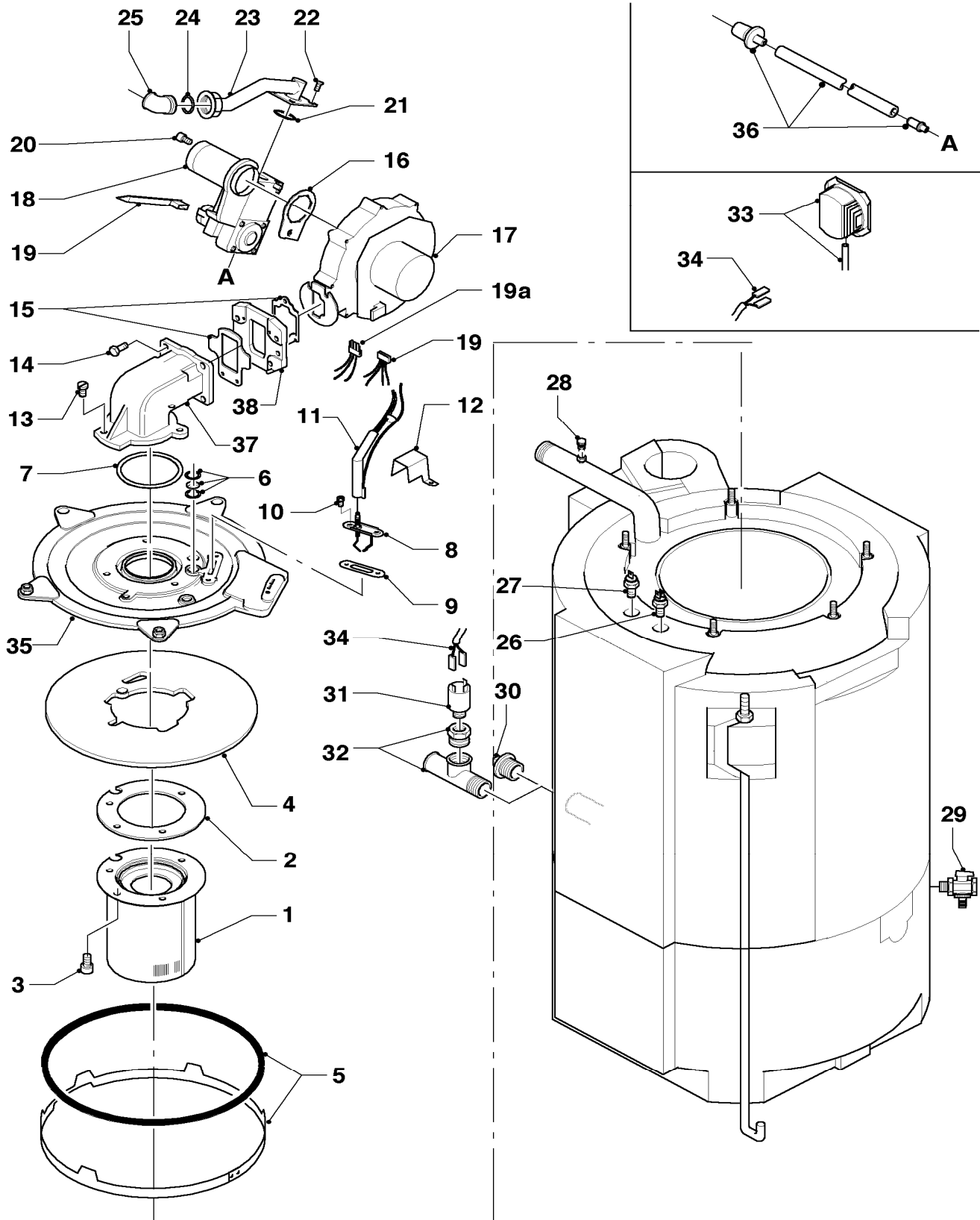
VKK INT 226, VKK INT 286, VKK INT 366, VKK INT 476



03 - 00 - 040

04 Burner - Brenner

VKK INT 226, VKK INT 286, VKK INT 366, VKK INT 476



03 - 04 - 045.04

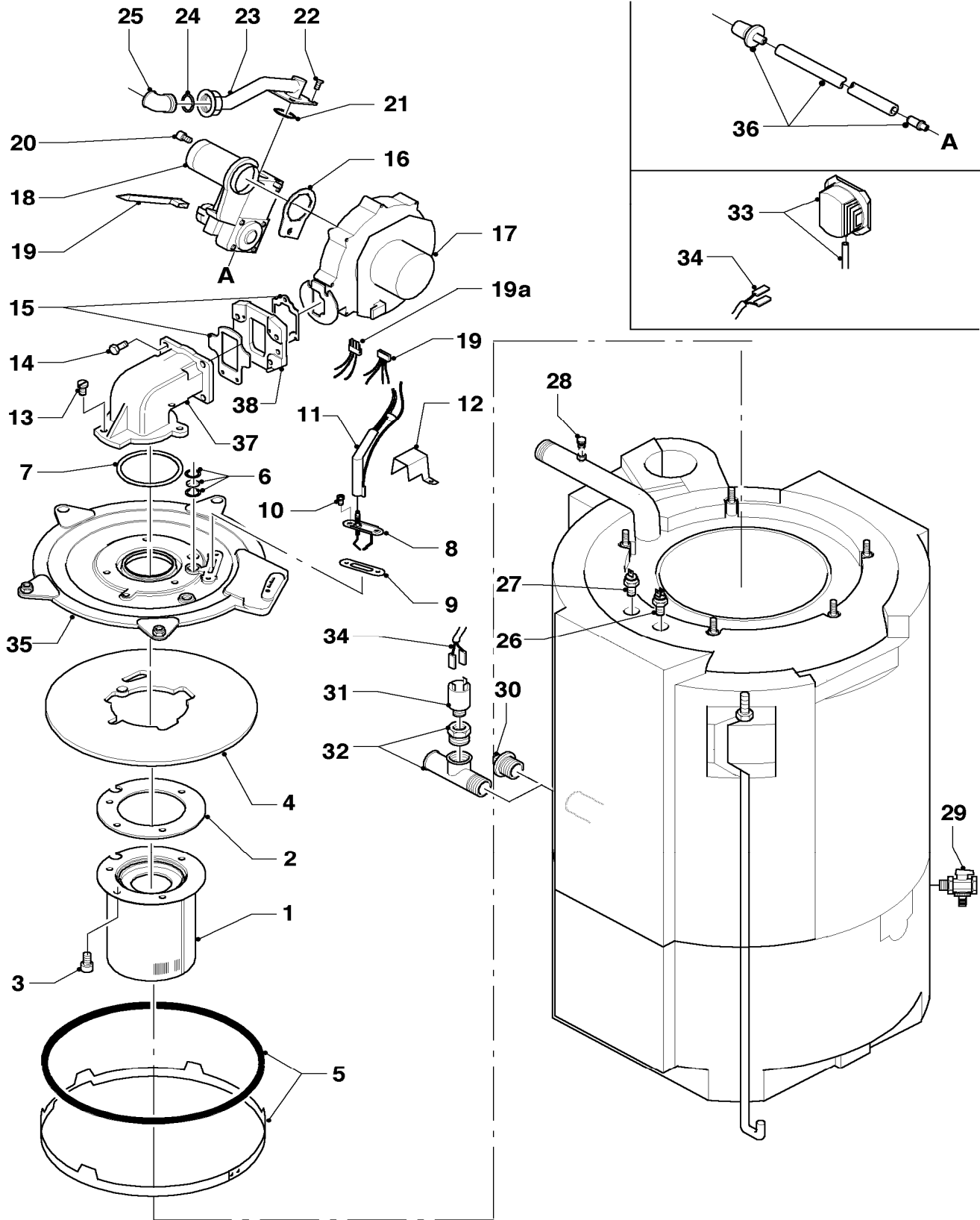
04 Burner - Brenner

VKK INT 226, VKK INT 286, VKK INT 366, VKK INT 476

Pos.	Art.-No Teile-Nr.	Part Bezeichnung	Type, note Typ, Bemerkung
		03-04-045	
00	202011	Conversion set (B) Umstellsatz E/LL -> P	not shown nicht dargestellt
00	202012	Conversion set (H) Umstellsatz P -> E/LL	not shown nicht dargestellt
00	253583	Sensor (storage temperature) Fühler (Speicherfühler, NTC)	for combination with storage water heater (not shown) zur Kombination mit VIH K 150 oder Fremd-WW-Speicher (nicht dargestellt)
01	049324	Burner Brenner	VKK 226, with parts 02, 03 VKK 226, mit Pos. 02, 03
01	049345	Burner Brenner	VKK 286, with parts 02, 03 VKK 286, mit Pos. 02, 03
01	050430	Burner Brenner	VKK 366, with parts 02, 03 VKK 366, mit Pos. 02, 03
01	050435	Burner Brenner	VKK 476, with parts 02, 03 VKK 476, mit Pos. 02, 03
02	981103	Gasket Dichtung	
03	105900	Screw (PK10) Linsenschraube (10 St.)	
04	210734	Insulation Isolierplatte	
05	981050	Gasket kit Dichtungssatz (Brennerwartung)	with part 24 and ring mit Pos. 24 und Ring
06	161245	Inspection glass Schauglas	
07	981107	Gasket Dichtung	
08	090709	Ignition/monitoring electrode Zünderlektrode	with parts 09, 10 mit Pos. 09, 10
09	981330	Gasket electrode Dichtung, Zünderlektrode	
10	118883	Flat head screw ISO 7045 Flachkopfschraube ISO 7045	
11	091554	Ignition cable Zündkabel	
11	0020075412	Plug (ignition) Stecker (Zündung)	not shown nicht dargestellt
12	192137	Protection sheet (ignition electrode) Schutzblech (Zünderlektrode)	
13	118882	Flat head screw Flachkopfschraube	
14	105836	Cylinder screw (PK4) Zylinderschraube (4 St.)	
15	981051	Gasket kit Dichtungssatz	with parts 16, 21, 24 mit Pos. 16, 21, 24
16	981051	Gasket kit Dichtungssatz	with parts 15, 21, 24 mit Pos. 15, 21, 24
17	190235	Fan Gebläse	VKK 226 ... VKK 366 VKK 226 ... VKK 366
17	190236	Fan Gebläse	VKK 476 VKK 476

04 Burner - Brenner

VKK INT 226, VKK INT 286, VKK INT 366, VKK INT 476



03 - 04 - 045.04

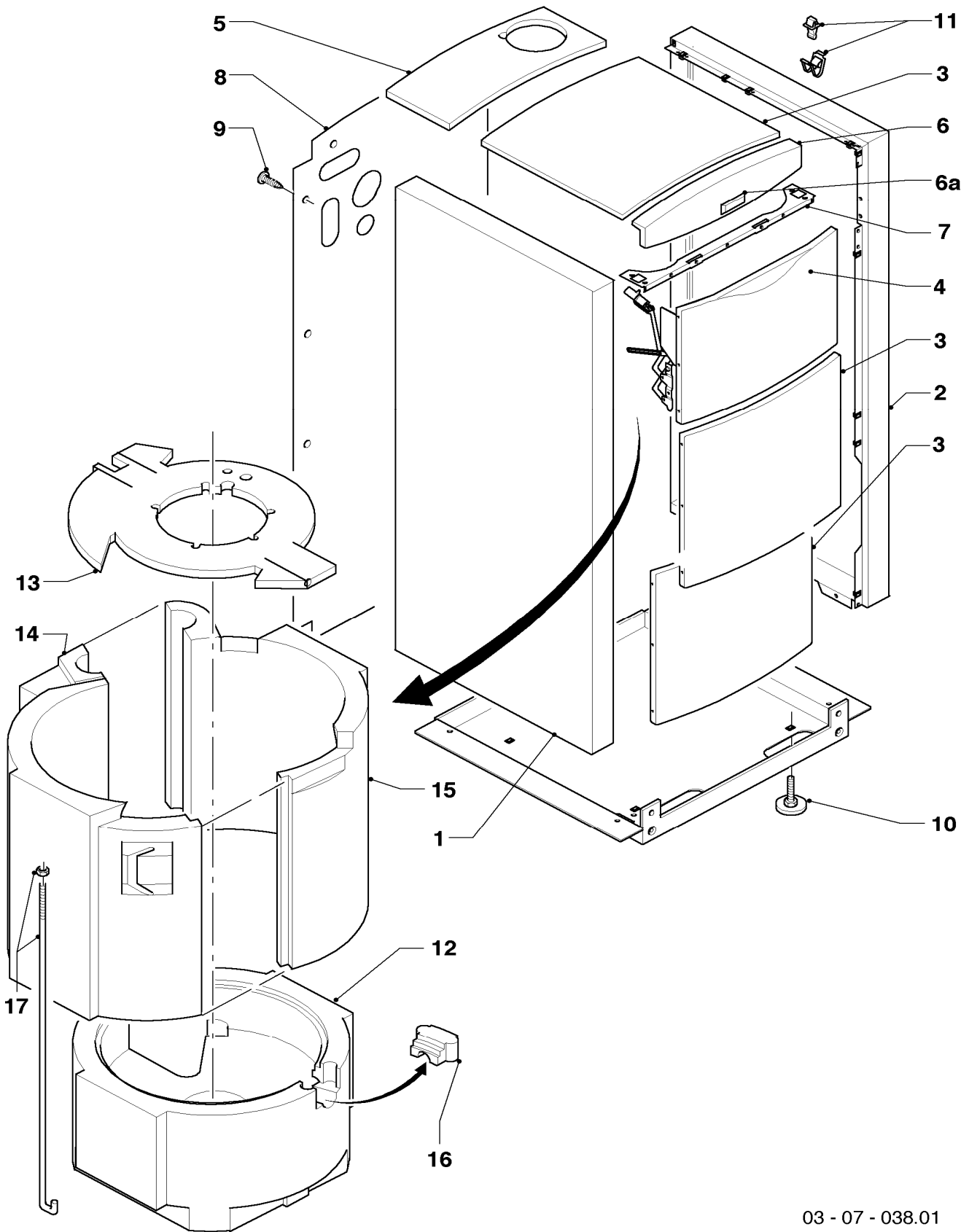
04 Burner - Brenner

VKK INT 226, VKK INT 286, VKK INT 366, VKK INT 476

Pos.	Art.-No Teile-Nr.	Part Bezeichnung	Type, note Typ, Bemerkung
		03-04-045	
18	053496	Gas section Gasarmatur	VKK 226, with parts 14-16, 20-22, 24 VKK 226, mit Pos. 14-16, 20-22, 24
18	053497	Gas section Gasarmatur	VKK 286, with parts 14-16, 20-22, 24 VKK 286, mit Pos. 14-16, 20-22, 24
18	053495	Gas section Gasarmatur	VKK 366 ... VKK 476, with parts 14-16, 20-22, 24 VKK 366 ... VKK 476, mit Pos. 14-16, 20-22, 24
19	256151	Wiring harness Kabelbaum	VKK 226 VKK 226
19	256152	Cable tree Kabelbaum	VKK 286 VKK 286
19	256153	Wiring harness Kabelbaum	VKK 366 VKK 366
19	256184	Cable tree Kabelbaum (Kleinspannung)	VKK 476 VKK 476
19a	256186	Cable tree Kabelbaum (Gebläse)	VKK 476 VKK 476
20	139247	Screw Schraube (M5x12)	
21	981250	O-ring (with screws) O-Ring (mit Schrauben)	
22	981250	O-ring (with screws) O-Ring (mit Schrauben)	
23	084646	Connection tube (gas) Verbindungsrohr (Gasrohr)	
24	981167	Gasket (PK10) Dichtung (10 St.)	
25	163024	Angle Winkel	
26	100376	Temperature limiter Temperaturbegrenzer	
27	252805	NTC-sensor Fühler (NTC)	
28	060051	De-aeration valve R 1/8 Entlüftungsventil R 1/8	
29	082244	Drain valve Entleerungsventil (K.F.E.-Hahn)	
30	060053	Plug Stopfen	VKK 226 ... VKK 366 VKK 226 ... VKK 366
31	050591	Pressure safeguard Druckwächter (Wassermangels.)	VKK 476 VKK 476
32	129264	T-piece T-Stück (Wassermangelsicherung)	VKK 476 VKK 476
33	050590	Pressure safeguard Druckwächter	VKK 476 VKK 476
34	256185	Cable tree Kabelbaum (Druckwächter)	VKK 476 VKK 476
35	088134	Flange Flansch	with parts 02-07, 09-10 mit Pos. 02-07, 09-10
36	104507	Accessory bag Zubehörbeutel (Druckausgleich)	gas section <-> flue gas duct Druckausgleich zwischen Gasarmatur und Luftführung
37	0020020493	Flue bend Krümmer	with parts 07, 13, 14 and fan sealing mit Pos. 07, 13, 14 und Dichtung zum Gebläse
38	0020020494	Flange Flansch (Zwischenflansch)	VKK 476, with parts 15, 16, screws and nuts VKK 476, mit Pos. 15, 16, Schrauben und Muttern

07a Casing - Verkleidungsteile

VKK INT 226, VKK INT 286, VKK INT 366, VKK INT 476



03 - 07 - 038.01

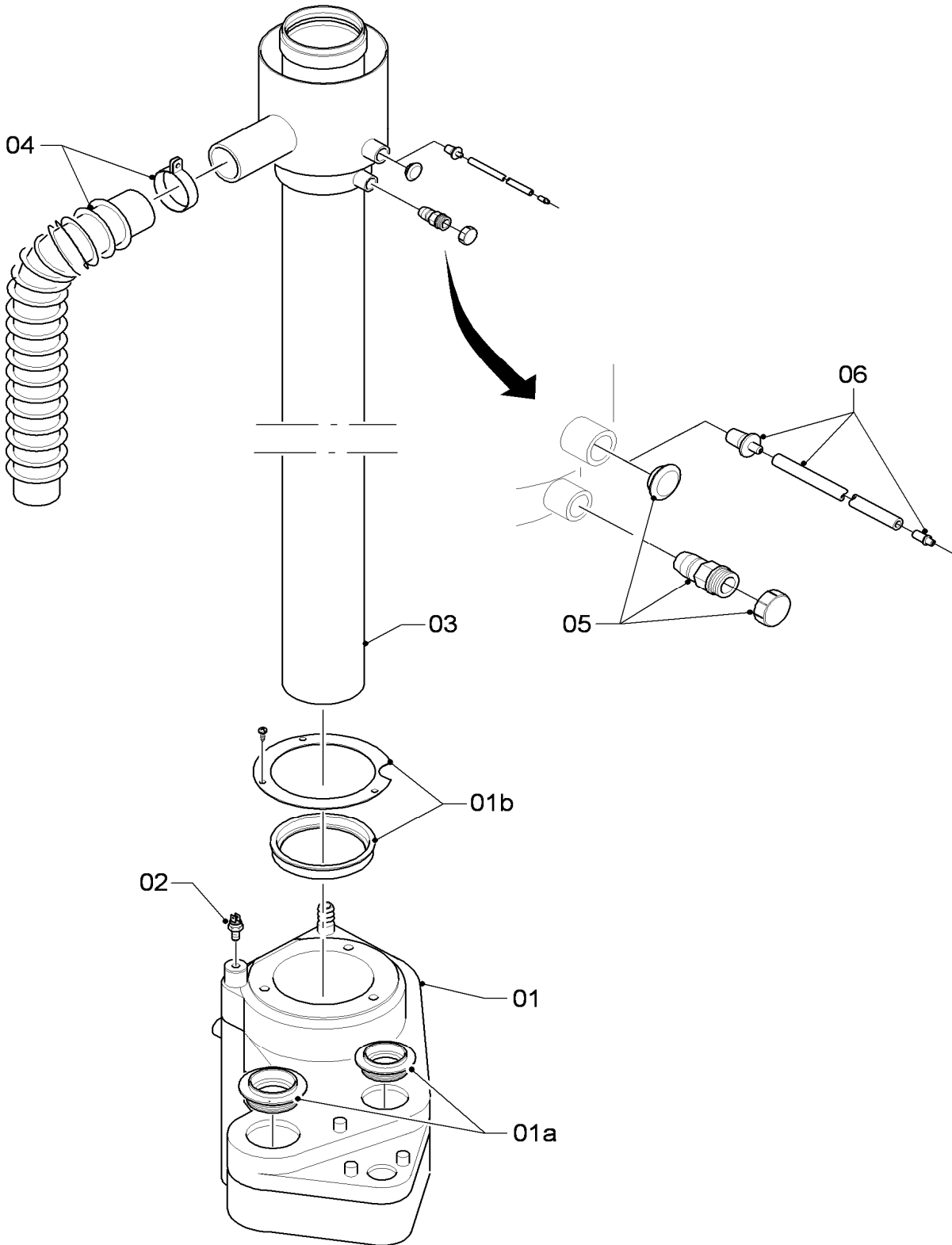
07a Casing - Verkleidungsteile

VKK INT 226, VKK INT 286, VKK INT 366, VKK INT 476

Pos.	Art.-No Teile-Nr.	Part Bezeichnung	Type, note Typ, Bemerkung
		03-07-038	
01	207716	Side panel, left Seitenteil (links)	with part 11 mit Pos. 11
02	207717	Side panel, right Seitenteil (rechts)	with part 11 mit Pos. 11
03	069930	Cover plate (top) Abdeckblech (oben,vorne)	with part 11 mit Pos. 11
04	0020020512	Cover Deckel (Klappdeckel Front)	new execution with air break (replacement for 209745) neue Ausführung mit Luftbremse (Ersatz für 209745)
05	069931	Cover plate (top,rear) Abdeckblech (oben,hinten)	with part 11 mit Pos. 11
06	209415	Covering plate (front top) Blende (vorne oben)	with parts 06a mit Pos. 06a
06a	118096	Badge Firmenschild (alle Typen)	
07	299081	Strip Leiste	
08	134617	Back panel Rückwand	with part 09 mit Pos. 09
09	235715	Tapping screw (ST 4,8x 9,5) ISO 7049 Blechschrabe (ST 4,8x 9,5) ISO 7049	
10	459886	Adjustable foot Stellfuß	
11	091629	Fastening set covering, 10 of each Befestigungssatz (10xBolzen/Buchsen)	
12	079100	Insulation (bottom) Isolierung (Boden)	
13	079101	Insulation (top cover) Isolierung (Deckel)	
14	079102	Insulation (left) Isolierung, links	
15	079103	Insulation (right) Isolierung, rechts	
16	076273	Insulation Isolierung (Einsatz)	
17	060305	Tie rod, kit of 2 Ankerstange, Set a 2 St.	

07b Air/flue duct assembly - Luft-/Abgasführung

VKK INT 226, VKK INT 286, VKK INT 366, VKK INT 476



03 - 07 - 044.02

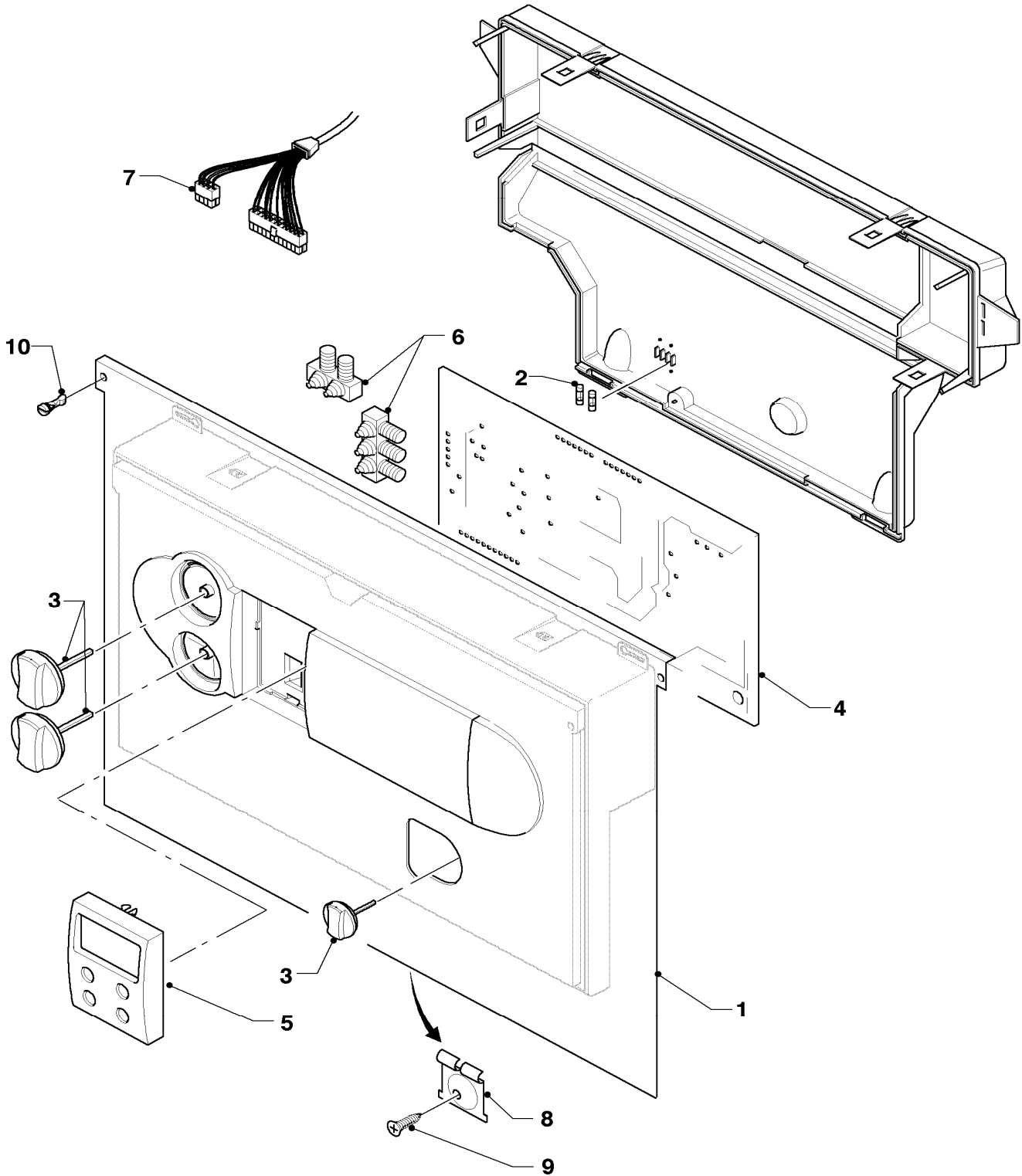
07b Air/flue duct assembly - Luft-/Abgasführung

VKK INT 226, VKK INT 286, VKK INT 366, VKK INT 476

Pos.	Art.-No Teile-Nr.	Part Bezeichnung	Type, note Typ, Bemerkung
		03-07-044	
01	076525	Flue collector cap Abgassammler	VKK 226, VKK 286 VKK 226, VKK 286
01	076526	Flue collector cap Abgassammler	VKK 366 VKK 366
01	076532	Flue collector cap Abgasführung	VKK 476 VKK 476
02	-	-	not necessary / Position entfällt
03	146029	Flue gas duct Abgasrohr	
04	145851	Air inlet duct Frischluftrrohr	
05	079312	Accessory bag Zubehörbeutel (Abgasrohr)	
06	104507	Accessory bag Zubehörbeutel (Druckausgleich)	

12 Control box - Schaltkasten

VKK INT 226, VKK INT 286, VKK INT 366, VKK INT 476



03 - 12 - 043

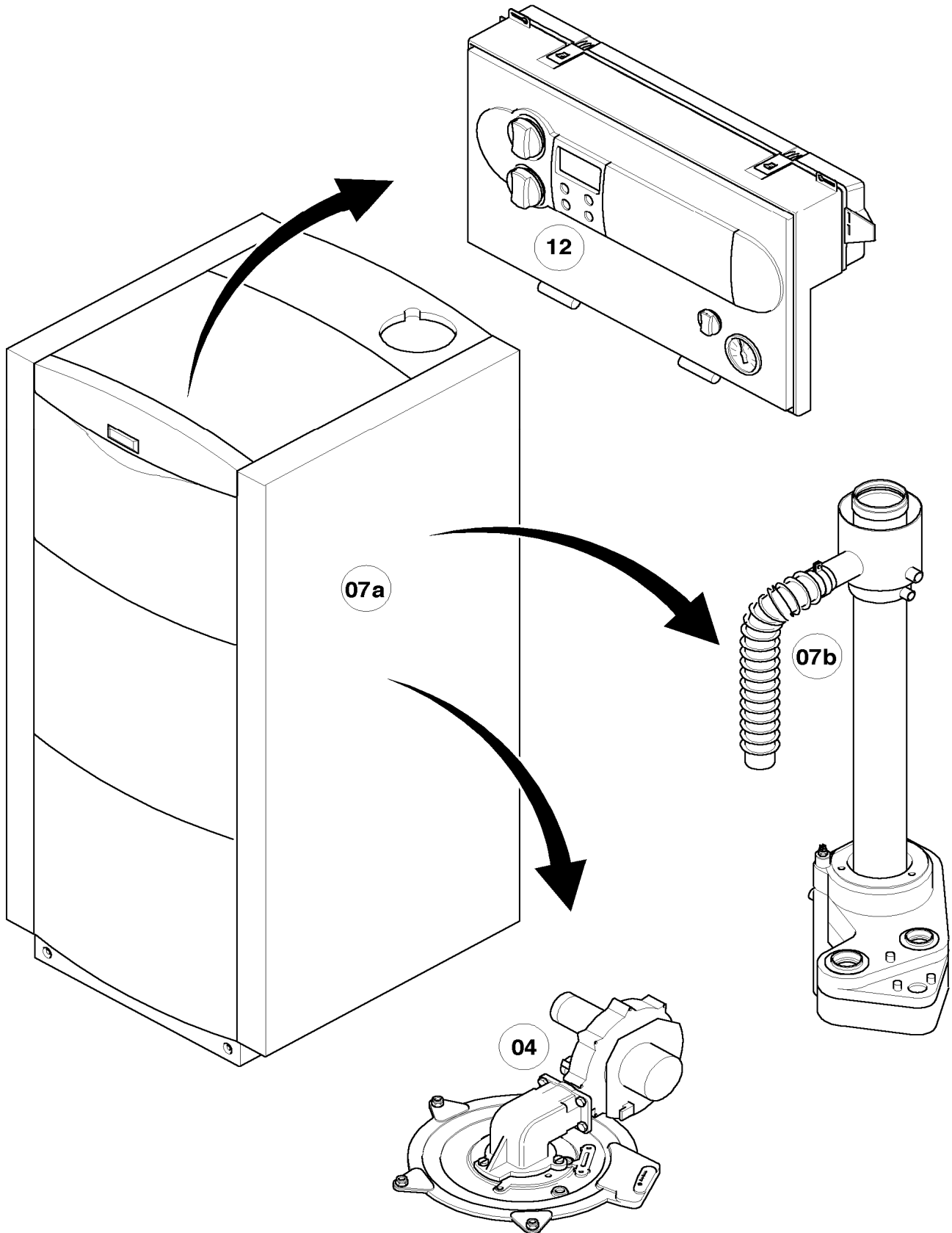
12 Control box - Schaltkasten

VKK INT 226, VKK INT 286, VKK INT 366, VKK INT 476

Pos.	Art.-No Teile-Nr.	Part Bezeichnung	Type, note Typ, Bemerkung
		03-12-043	
00	253583	Sensor (storage temperature) Fühler (Speicherfühler, NTC)	for combination with storage water heater (not shown) zur Kombination mit VIH K 150 oder Fremd-WW-Speicher (nicht dargestellt)
01	-	-	not available as spare part / nicht einzeln lieferbar
02	251957	Fuse 4.0A T (PK10) Sicherung 4, AT (10 St.)	
03	114289	Buttons platinum, kit of 3 Knopf platin, Set a 3 St.	
04	130826	Printed circuit board Leiterplatte	with part 02 mit Pos. 02
04	253815	Cable connector (set) Steckverbinder-Set (System ProE)	3-pins white, violet, turquoise and 2-pins blue (not shown) Set besteht aus weiß (3-polig), violett (3-polig), türkis (3-polig) und blau (2-polig), nicht dargestellt
04	733734	cable connector (Rast 5, 3-pole) Steckverbinder (Rast 5, 3-polig)	3-pins, grey (not shown) 3-polig grau (nicht dargestellt)
04	733737	Cable connector Steckverbinder (Rast 5, 3-polig)	3-pins, green (not shown) 3-polig grün (nicht dargestellt)
04	252629	Plug Steckverbinder (Rast 5, 6-polig)	6-pins, transparent (not shown) 6-polig natur (nicht dargestellt)
05	509182	Printed circuit Leiterplatte (Display)	
06	078533	Cable fixation Zugentlaster, Set	
07	256151	Wiring harness Kabelbaum	VKK 226 VKK 226
07	256152	Cable tree Kabelbaum	VKK 286 VKK 286
07	256153	Wiring harness Kabelbaum	VKK 366 VKK 366
07	256184	Cable tree Kabelbaum (Kleinspannung)	VKK 476 VKK 476
07	256186	Cable tree Kabelbaum (Gebläse)	VKK 476, not shown VKK 476, nicht dargestellt
07	256185	Cable tree Kabelbaum (Druckwächter)	VKK 476, not shown VKK 476, nicht dargestellt
08	098907	Support (PK2) Halter (2 St.)	with part 09 mit Pos. 09
09	235715	Tapping screw (ST 4,8x 9,5) ISO 7049 Blechschrabe (ST 4,8x 9,5) ISO 7049	
10	113707	Plug (PK2) Verschlussbolzen (2 St.)	

General view of sheet - Baugruppenübersicht

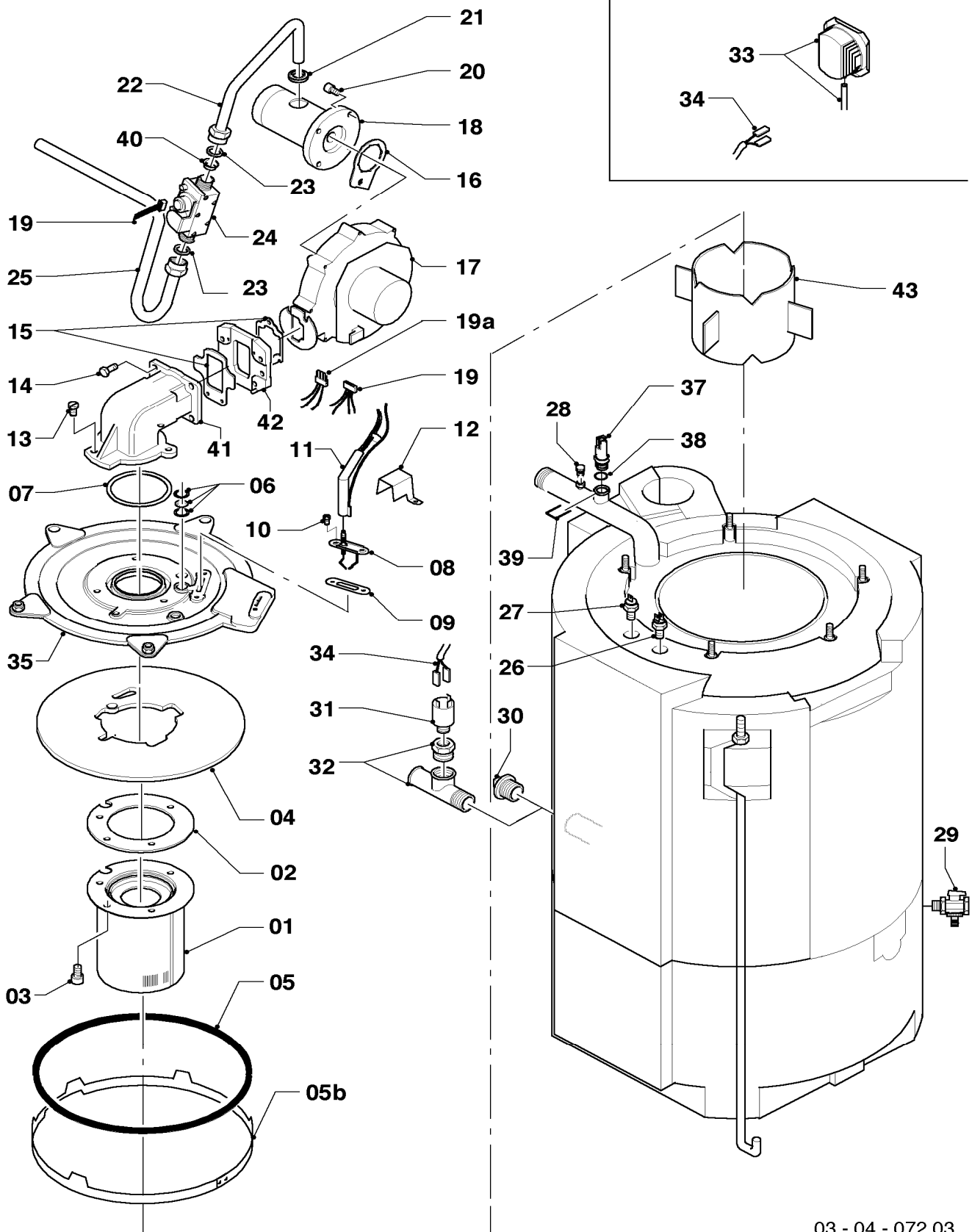
VKK INT 226/2, VKK INT 286/2, VKK INT 366/2, VKK INT 476/2



03 - 00 - 040

04 Burner - Brenner

VKK INT 226/2, VKK INT 286/2, VKK INT 366/2, VKK INT 476/2



03 - 04 - 072.03

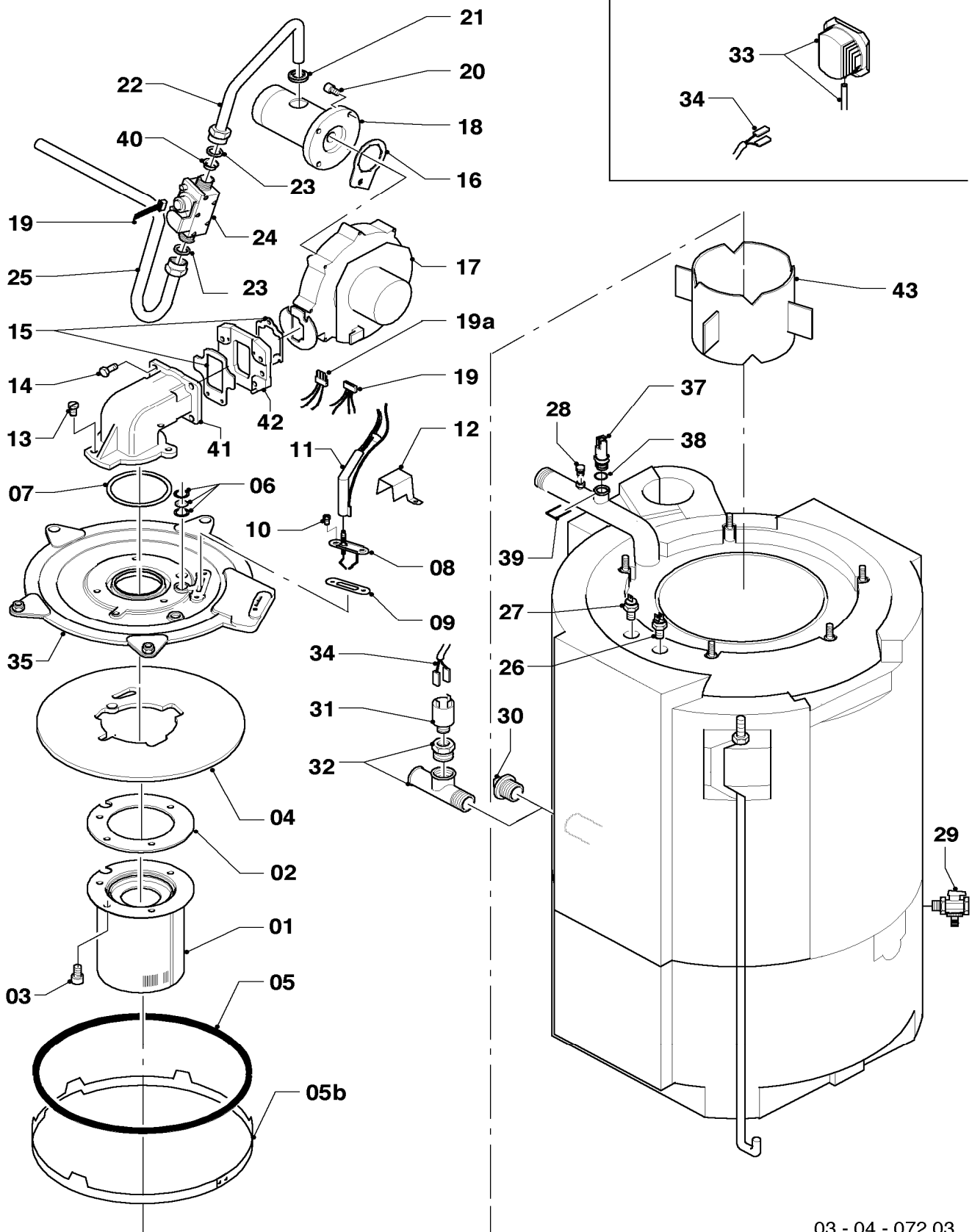
04 Burner - Brenner

VKK INT 226/2, VKK INT 286/2, VKK INT 366/2, VKK INT 476/2

Pos.	Art.-No Teile-Nr.	Part Bezeichnung	Type, note Typ, Bemerkung
		03-04-072	
00	-	-	VKK 226/2 ... VKK 366/2, set: american screwing 080074 (not shown) and plug 060053 (see part 30)
		-	VKK 226/2 ... VKK 366/2, Kesselbeipack besteht aus: Quetschverschraubung 080074 (nicht dargestellt) und Stopfen 060053 (s. Pos. 30)
00	-	-	VKK 476/2, set: pressure safeguard 050591 (see part 31) and T-piece 129264 (see part 32)
		-	VKK 476/2, Kesselbeipack besteht aus: Druckwächter (Wassermangelsicherung) 050591 (Pos. 31) und T-Stück mit Reduzierstück 129264 (s. Pos. 32)
00	080074	Compression fitting 3/4 inch Quetschverschraubung 3/4	not shown nicht dargestellt
00	253583	Sensor (storage temperature) Fühler (Speicherfühler, NTC)	for combination with storage water heater (not shown) zur Kombination mit VIH K 150 oder Fremd-WW-Speicher (nicht dargestellt)
01	049324	Burner Brenner	VKK 226/2, with parts 02, 03 VKK 226/2, mit Pos. 02, 03
01	049345	Burner Brenner	VKK 286/2, with parts 02, 03 VKK 286/2, mit Pos. 02, 03
01	050430	Burner Brenner	VKK 366/2, with parts 02, 03 VKK 366/2, mit Pos. 02, 03
01	050435	Burner Brenner	VKK 476/2, with parts 02, 03 VKK 476/2, mit Pos. 02, 03
02	981103	Gasket Dichtung	
03	105900	Screw (PK10) Linsenschraube (10 St.)	
04	210734	Insulation Isolierplatte	
04	0020032781	Cover Brennerabdeckung	not shown nicht dargestellt
05	0020020845	Gasket kit Dichtungssatz (Brennerwartung)	with part 23 mit Pos. 23
05b	0020014332	Ring Ring	
06	161245	Inspection glass Schauglas	
07	981107	Gasket Dichtung	
08	090709	Ignition/monitoring electrode Zünderlektrode	with parts 09, 10 mit Pos. 09, 10
09	981330	Gasket electrode Dichtung, Zünderlektrode	
10	118883	Flat head screw ISO 7045 Flachkopfschraube ISO 7045	
11	091554	Ignition cable Zündkabel	
11	0020075412	Plug (ignition) Stecker (Zündung)	not shown nicht dargestellt
12	192137	Protection sheet (ignition electrode) Schutzblech (Zünderlektrode)	
13	118882	Flat head screw Flachkopfschraube	
14	105836	Cylinder screw (PK4) Zylinderschraube (4 St.)	

04 Burner - Brenner

VKK INT 226/2, VKK INT 286/2, VKK INT 366/2, VKK INT 476/2



03 - 04 - 072.03

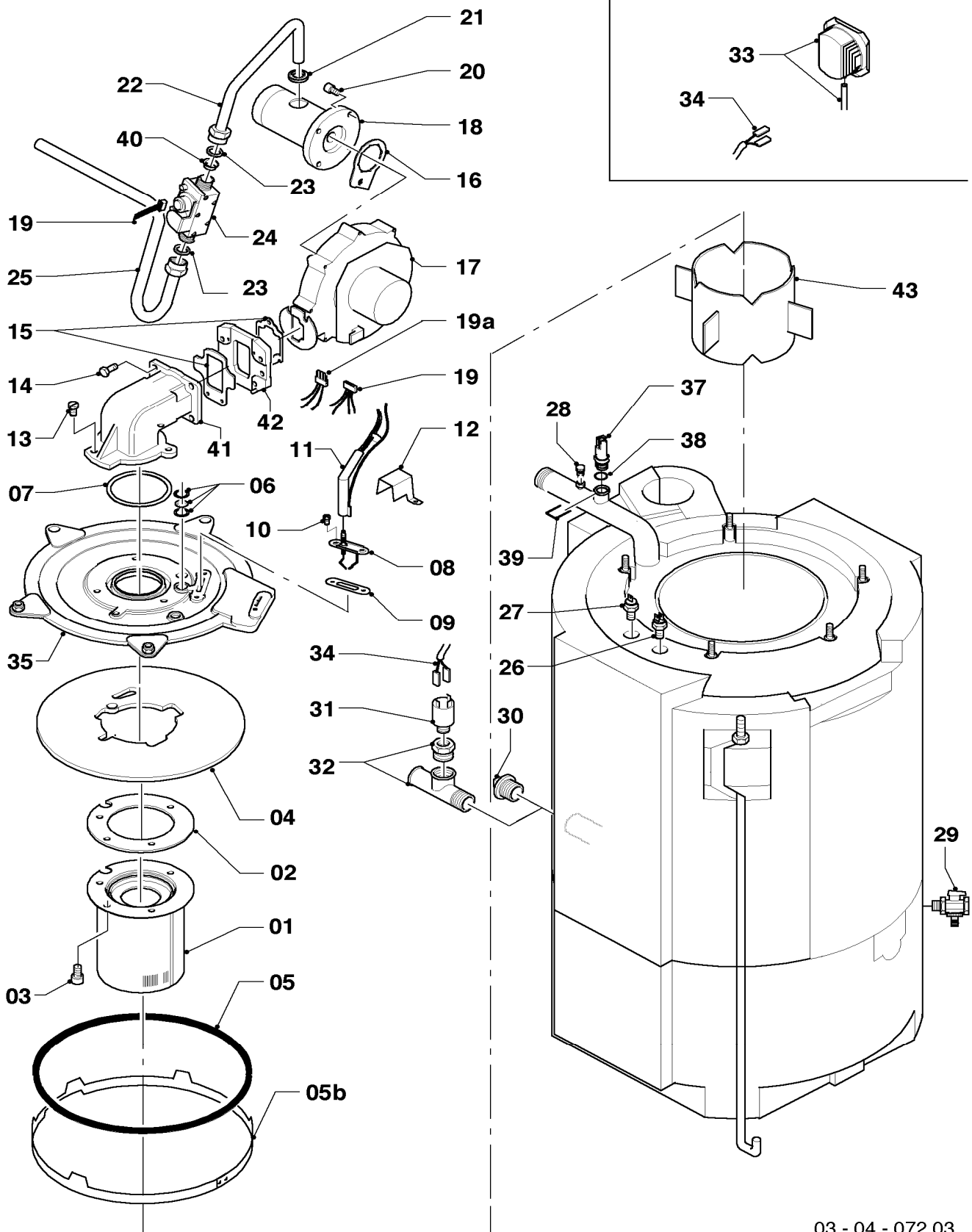
04 Burner - Brenner

VKK INT 226/2, VKK INT 286/2, VKK INT 366/2, VKK INT 476/2

Pos.	Art.-No Teile-Nr.	Part Bezeichnung	Type, note Typ, Bemerkung
		03-04-072	
15	0020020495	Gasket kit Dichtungssatz	with parts 16, 21, 23 mit Pos. 16, 21, 23
16	0020020495	Gasket kit Dichtungssatz	with parts 15, 21, 23 mit Pos. 15, 21, 23
17	190235	Fan Gebläse	VKK 226/2 ... VKK 366/2, with part 15 VKK 226/2 ... VKK 366/2, mit Pos. 15
17	190248	Fan Gebläse	VKK 476/2, with part 15 VKK 476/2, mit Pos. 15
18	193557	Connection piece Anschlussstück	with parts 16, 21 mit Pos. 16, 21
19	103427	Cable tree Kabelbaum	VKK 226/2 VKK 226/2
19	117300	Cable tree Kabelbaum	VKK 286/2 VKK 286/2
19	117301	Cable tree Kabelbaum	VKK 366/2 VKK 366/2
19	117302	Cable tree Kabelbaum	VKK 476/2 VKK 476/2
19a	256241	Wiring harness Kabelbaum (Gebläse)	VKK 476/2, fan VKK 476/2, Gebläse
20	139247	Screw Schraube (M5x12)	
21	980765	Grommet Dichtung (rot, groß)	
22	193554	Gas tube Gasrohr	with part 23 mit Pos. 23
23	981140	Sealing ring 3/4 (PK10) Rechteckdichtring 3/4 (10 St.)	
24	053599	Gas section Gasarmatur	VKK 226/2, 286/2, with part 23 VKK 226/2, 286/2, mit Pos. 23
24	193548	Gas section Gasarmatur	VKK 366/2, 476/2, with part 23 VKK 366/2, 476/2, mit Pos. 23
25	193555	Gas tube Gasrohr	with part 23 mit Pos. 23
26	100376	Temperature limiter Temperaturbegrenzer	
27	252805	NTC-sensor Fühler (NTC)	
28	060051	De-aeration valve R 1/8 Entlüftungsventil R 1/8	
29	082244	Drain valve Entleerungsventil (K.F.E.-Hahn)	
30	060053	Plug Stopfen	VKK 226/2 ... VKK 366/2 VKK 226/2 ... VKK 366/2
31	050591	Pressure safeguard Druckwächter (Wassermangels.)	VKK 476/2 VKK 476/2
32	129264	T-piece T-Stück (Wassermangelsicherung)	VKK 476/2 VKK 476/2
33	050590	Pressure safeguard Druckwächter	VKK 476/2 VKK 476/2
34	256185	Cable tree Kabelbaum (Druckwächter)	VKK 476/2 VKK 476/2
35	088134	Flange Flansch	with parts 02-07, 09-10 mit Pos. 02-07, 09-10

04 Burner - Brenner

VKK INT 226/2, VKK INT 286/2, VKK INT 366/2, VKK INT 476/2



03 - 04 - 072.03

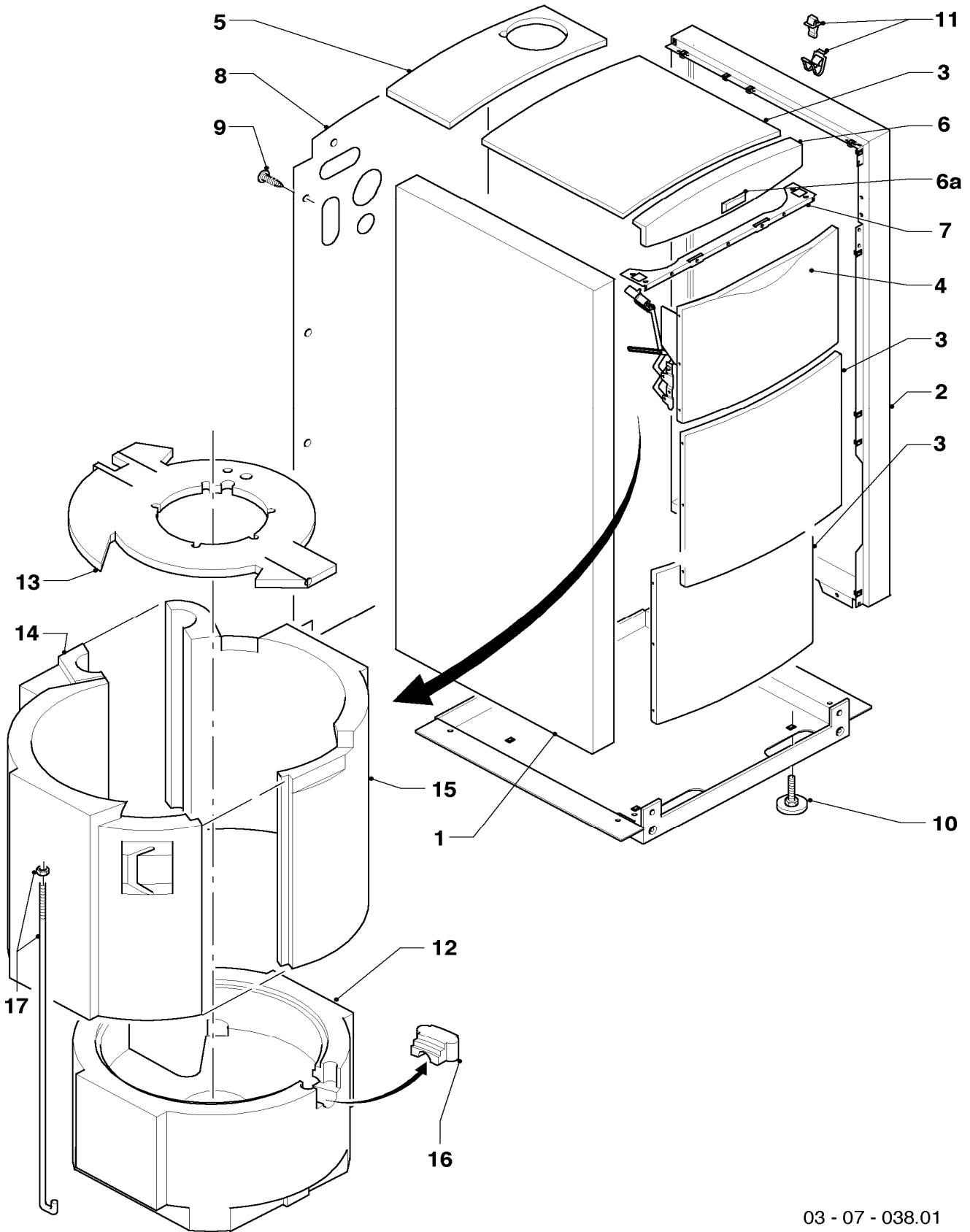
04 Burner - Brenner

VKK INT 226/2, VKK INT 286/2, VKK INT 366/2, VKK INT 476/2

Pos.	Art.-No Teile-Nr.	Part Bezeichnung	Type, note Typ, Bemerkung
		03-04-072	
37	0020059717	Sensor (water pressure) Fühler (Wasserdrucksensor)	with parts 38, 39 mit Pos. 38, 39
38	981377	O-Ring (PK10) O-Ring (10 St.)	
39	219660	Clip (PK10) Klammer (10 St.)	
40	117335	Conversion set Umstellsatz (Propan auf Erdgas)	
40	117336	Conversion set Umstellsatz (Erdgas auf Propan)	
41	0020020493	Flue bend Krümmer	with parts 07, 13, 14 and fan sealing mit Pos. 07, 13, 14 und Dichtung zum Gebläse
42	-	-	not necessary / Position entfällt
43	0020038611	Tube Rohr (Dämpfungsrohr)	

07a Casing parts - Verkleidungsteile

VKK INT 226/2, VKK INT 286/2, VKK INT 366/2, VKK INT 476/2



03 - 07 - 038.01

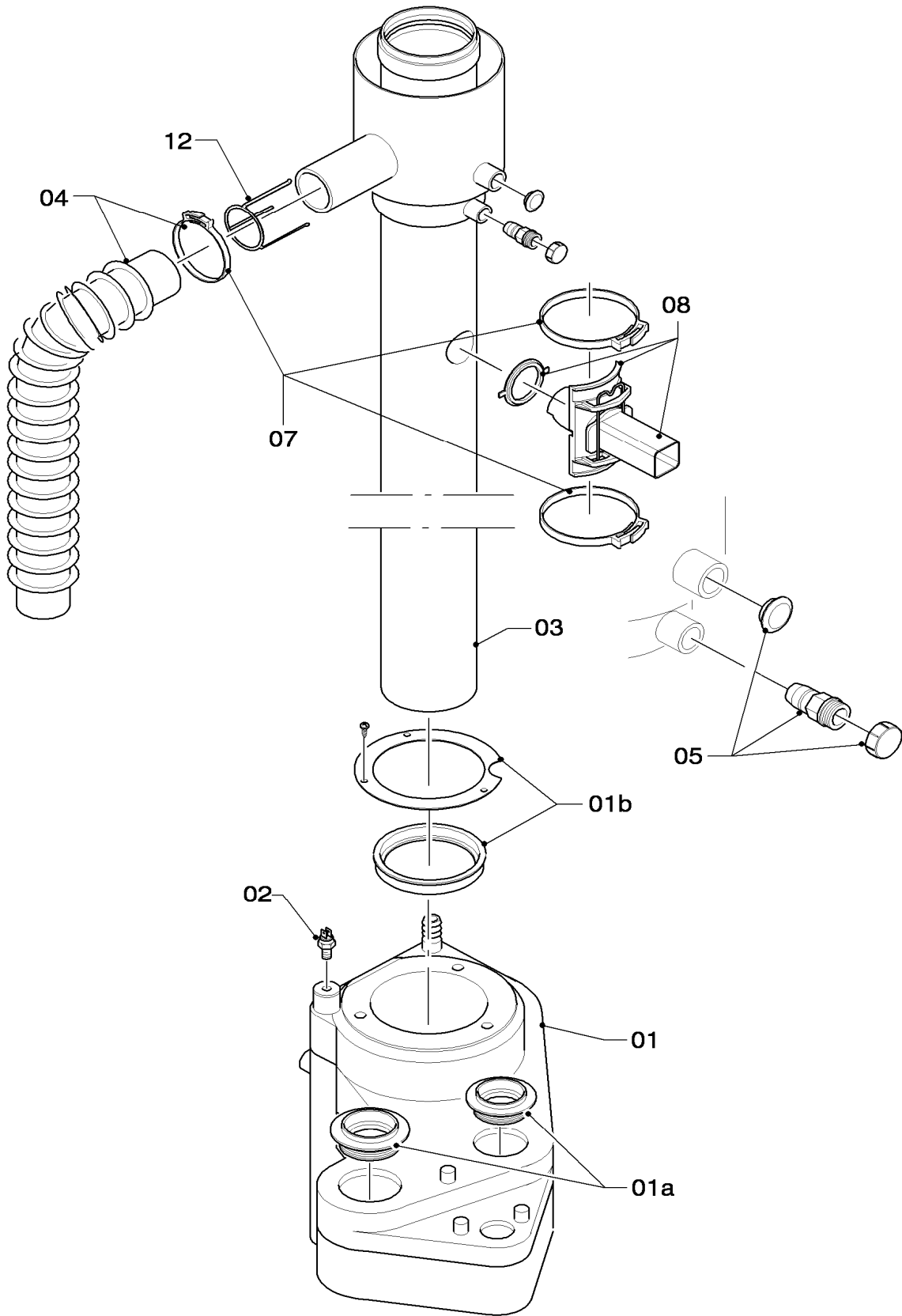
07a Casing parts - Verkleidungsteile

VKK INT 226/2, VKK INT 286/2, VKK INT 366/2, VKK INT 476/2

Pos.	Art.-No Teile-Nr.	Part Bezeichnung	Type, note Typ, Bemerkung
		03-07-038	
01	207716	Side panel, left Seitenteil (links)	with part 11 mit Pos. 11
02	207717	Side panel, right Seitenteil (rechts)	with part 11 mit Pos. 11
03	069930	Cover plate (top) Abdeckblech (oben,vorne)	with part 11 mit Pos. 11
04	0020020512	Cover Deckel (Klappdeckel Front)	new execution with air break (replacement for 209745) neue Ausführung mit Luftbremse (Ersatz für 209745)
05	069931	Cover plate (top,rear) Abdeckblech (oben,hinten)	with part 11 mit Pos. 11
06	209415	Covering plate (front top) Blende (vorne oben)	with parts 06a mit Pos. 06a
06a	118096	Badge Firmenschild (alle Typen)	
07	299081	Strip Leiste	
08	193556	Back panel Rückwand	with part 09 mit Pos. 09
09	235715	Tapping screw (ST 4,8x 9,5) ISO 7049 Blechschrabe (ST 4,8x 9,5) ISO 7049	
10	459886	Adjustable foot Stellfuß	
11	091629	Fastening set covering, 10 of each Befestigungssatz (10xBolzen/Buchsen)	
12	079100	Insulation (bottom) Isolierung (Boden)	
13	079101	Insulation (top cover) Isolierung (Deckel)	
14	0020025157	Insulation, left Isolierung, links	
15	079103	Insulation (right) Isolierung, rechts	
16	076273	Insulation Isolierung (Einsatz)	
17	060305	Tie rod, kit of 2 Ankerstange, Set a 2 St.	

07b Air/flue duct assembly - Luft-/Abgasführung

VKK INT 226/2, VKK INT 286/2, VKK INT 366/2, VKK INT 476/2



03 - 07 - 071.03

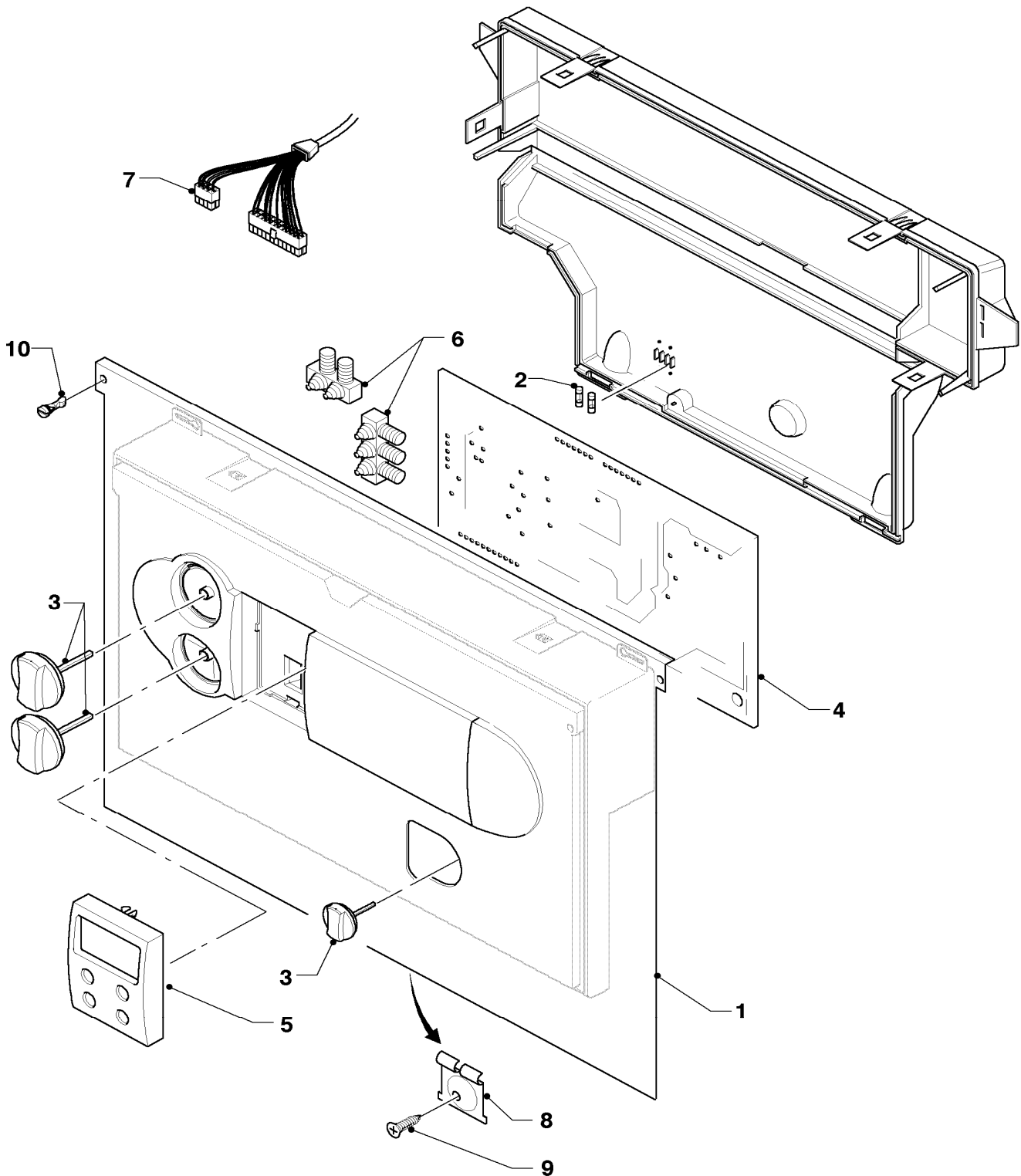
07b Air/flue duct assembly - Luft-/Abgasführung

VKK INT 226/2, VKK INT 286/2, VKK INT 366/2, VKK INT 476/2

Pos.	Art.-No Teile-Nr.	Part Bezeichnung	Type, note Typ, Bemerkung
		03-07-071	
01	076525	Flue collector cap Abgassammler	VKK 226/2, with parts 01a-b VKK 226/2, mit Pos. 01a-b
01	076525	Flue collector cap Abgassammler	VKK 286/2, with parts 01a-b VKK 286/2, mit Pos. 01a-b
01	076526	Flue collector cap Abgassammler	VKK 366/2, with parts 01a-b VKK 366/2, mit Pos. 01a-b
01	076532	Flue collector cap Abgasführung	VKK 476/2, with parts 01a-b VKK 476/2, mit Pos. 01a-b
01a	0020025149	Gasket kit Dichtungssatz	
01b	0020025150	Gasket kit Dichtungssatz	
02	-	-	not necessary Position entfällt
03	193551	Flue gas duct Rohr (Abgas)	
04	509122	Air inlet duct Frischluftrrohr	VKK 226/2 VKK 226/2
04	509122	Air inlet duct Frischluftrrohr	VKK 286/2 VKK 286/2
04	145851	Air inlet duct Frischluftrrohr	VKK 366/2 VKK 366/2
04	145851	Air inlet duct Frischluftrrohr	VKK 476/2 VKK 476/2
05	079312	Accessory bag Zubehörbeutel (Abgasrohr)	
07	193553	Clamp Schelle	
08	0020030973	Sensor (CO,Keramik) Sensor (CO,Keramik)	
12	-	-	VKK 226/2, reducing ring, single delivery is not possible, please order 0020038616 printed circuit (kit). VKK 226/2, Blende (Abgasrohr) ist nicht einzeln lieferbar, bitte Umbausatz Leiterplatte 0020038616 bestellen.
12	0020023222	Reducing ring Blende (Abgasrohr)	VKK 286/2 VKK 286/2

12 Control box - Schaltkasten

VKK INT 226/2, VKK INT 286/2, VKK INT 366/2, VKK INT 476/2



03 - 12 - 043

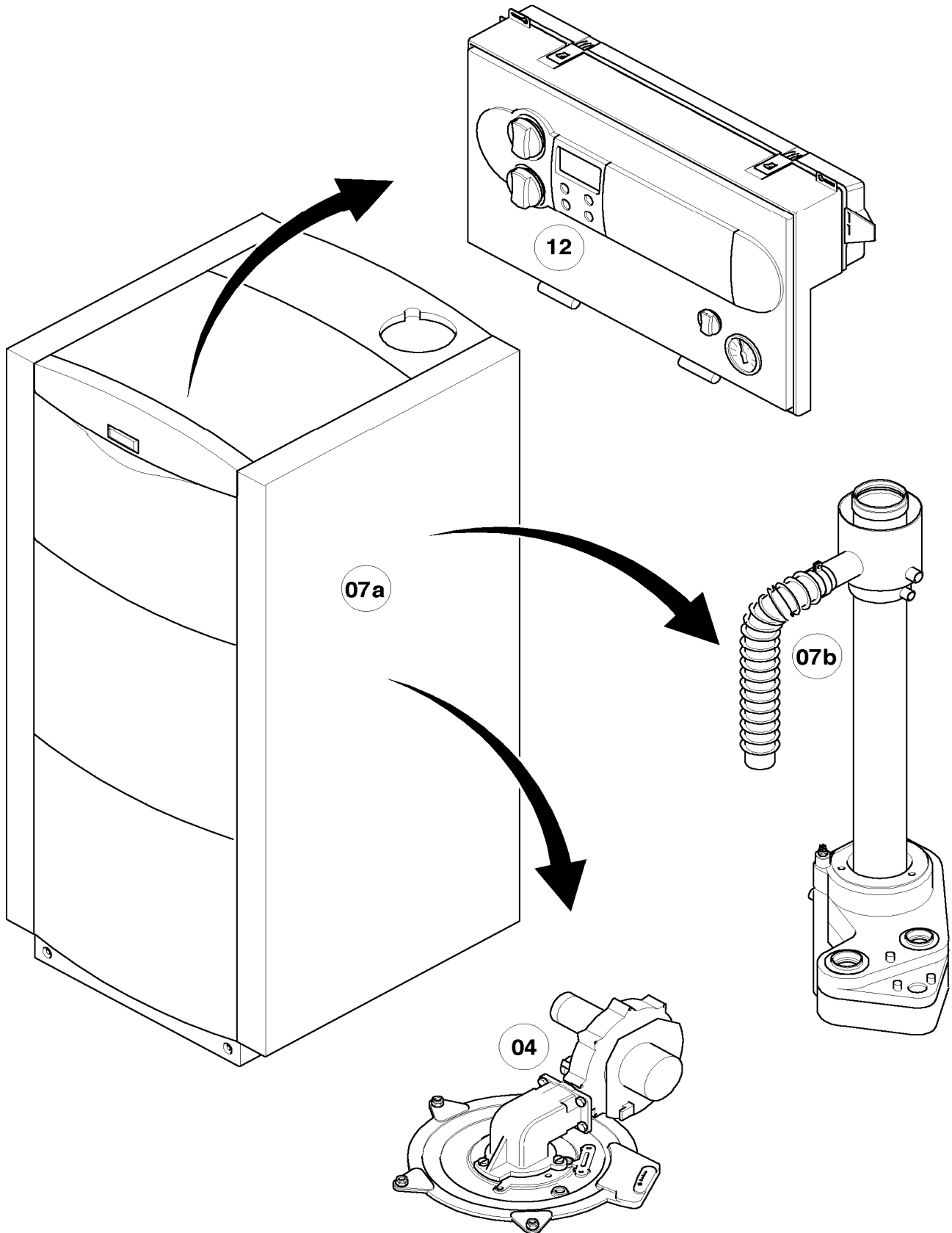
12 Control box - Schaltkasten

VKK INT 226/2, VKK INT 286/2, VKK INT 366/2, VKK INT 476/2

Pos.	Art.-No Teile-Nr.	Part Bezeichnung	Type, note Typ, Bemerkung
		03-12-043	
00	253583	Sensor (storage temperature) Fühler (Speicherfühler, NTC)	for combination with storage water heater (not shown) zur Kombination mit VIH K 150 oder Fremd-WW-Speicher (nicht dargestellt)
01	-	-	not available as spare part / nicht einzeln lieferbar
02	251957	Fuse 4.0A T (PK10) Sicherung 4, AT (10 St.)	
03	114289	Buttons platinum, kit of 3 Knopf platin, Set a 3 St.	
04	0020038616	Printed circuit (kit) Leiterplatte (Umbausatz)	VKK 226/2, with part 02 and reducing ring, see main component 07b Air/flue duct assembly. VKK 226/2, mit Pos. 02 und Blende (Abgasrohr), siehe Baugruppe 07b Luft-/Abgasführung.
04	0020071579	Printed circuit board Leiterplatte	VKK 286/2, with part 02 VKK 286/2, mit Pos. 02
04	0020071579	Printed circuit board Leiterplatte	VKK 366/2, with part 02 VKK 366/2, mit Pos. 02
04	0020071579	Printed circuit board Leiterplatte	VKK 476/2, with part 02 VKK 476/2, mit Pos. 02
04	253815	Cable connector (set) Steckverbinder-Set (System ProE)	3-pins white, violet, turquoise and 2-pins blue (not shown) Set besteht aus weiß (3-polig), violett (3-polig), türkis (3-polig) und blau (2-polig), nicht dargestellt
04	733734	cable connector (Rast 5, 3-pole) Steckverbinder (Rast 5, 3-polig)	3-pins, grey (not shown) 3-polig grau (nicht dargestellt)
04	733737	Cable connector Steckverbinder (Rast 5, 3-polig)	3-pins, green (not shown) 3-polig grün (nicht dargestellt)
04	252629	Plug Steckverbinder (Rast 5, 6-polig)	6-pins, transparent (not shown) 6-polig natur (nicht dargestellt)
05	509182	Printed circuit Leiterplatte (Display)	
06	078533	Cable fixation Zugentlaster, Set	
07	103427	Cable tree Kabelbaum	VKK 226/2 VKK 226/2
07	117300	Cable tree Kabelbaum	VKK 286/2 VKK 286/2
07	117301	Cable tree Kabelbaum	VKK 366/2 VKK 366/2
07	117302	Cable tree Kabelbaum	VKK 476/2 VKK 476/2
07	256241	Wiring harness Kabelbaum (Gebläse)	VKK 476/2, fan (not shown) VKK 476/2, Gebläse (nicht dargestellt)
07	256185	Cable tree Kabelbaum (Druckwächter)	VKK 476/2, not shown VKK 476/2, nicht dargestellt
08	098907	Support (PK2) Halter (2 St.)	with part 09 mit Pos. 09
09	235715	Tapping screw (ST 4,8x 9,5) ISO 7049 Blechschrabe (ST 4,8x 9,5) ISO 7049	
10	113707	Plug (PK2) Verschlussbolzen (2 St.)	

General view of sheet - Baugruppenübersicht

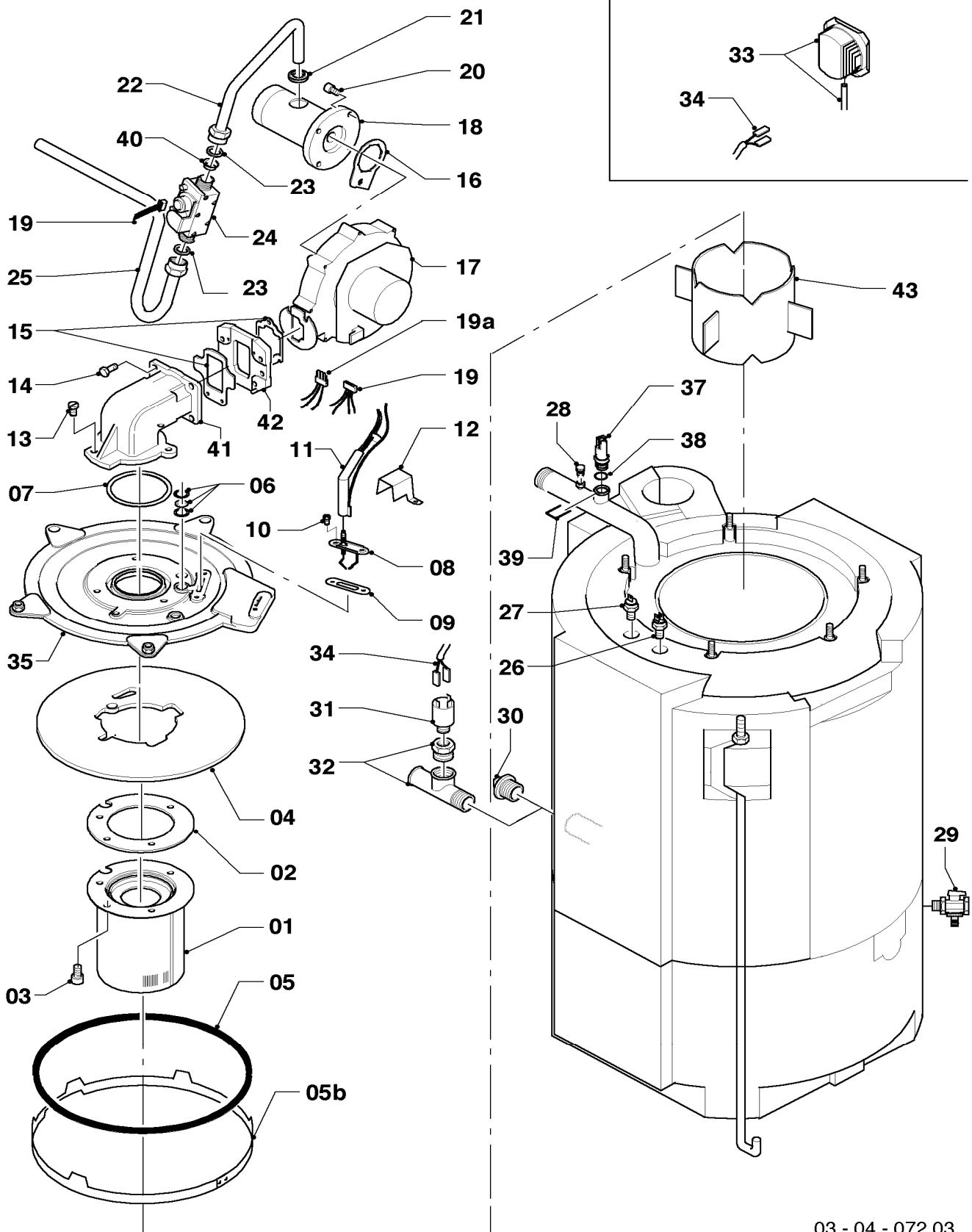
VKK INT 226/2 R1



03 - 00 - 040

04 Burner - Brenner

VKK INT 226/2 R1



03 - 04 - 072.03

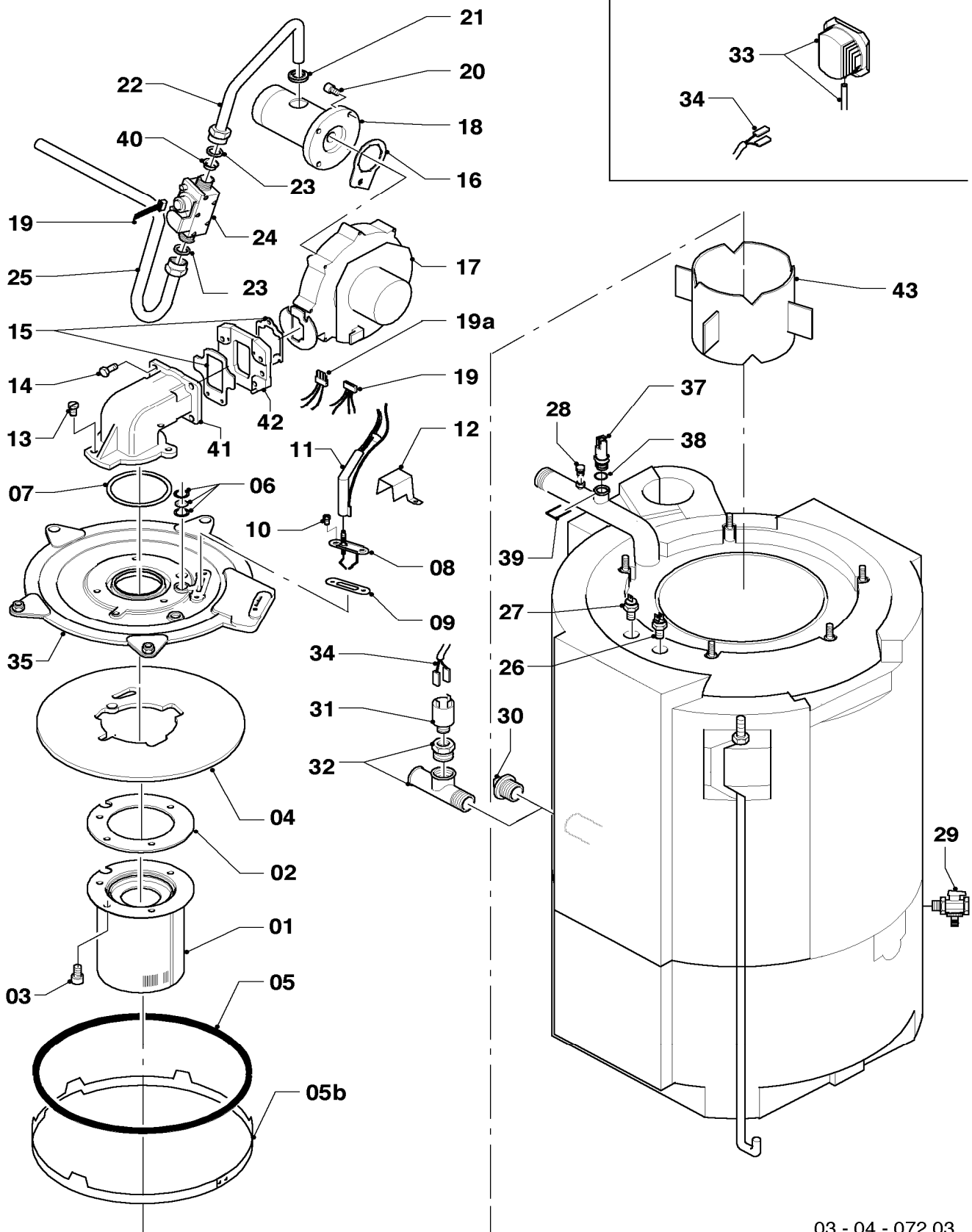
04 Burner - Brenner

VKK INT 226/2 R1

Pos.	Art.-No Teile-Nr.	Part Bezeichnung	Type, note Typ, Bemerkung
		03-04-072	
00	-	-	set: american screwing 080074 (not shown) and plug 060053 (see part 30)
		-	Kesselbeipack besteht aus: Quetschverschraubung 080074 (nicht dargestellt) und Stopfen 060053 (s. Pos. 30)
00	080074	Compression fitting 3/4 inch	not shown
		Quetschverschraubung 3/4	nicht dargestellt
00	253583	Sensor (storage temperature)	for combination with storage water heater (not shown)
		Fühler (Speicherfühler, NTC)	zur Kombination mit VIH K 150 oder Fremd-WW-Speicher (nicht dargestellt)
01	049324	Burner	with parts 02, 03
		Brenner	mit Pos. 02, 03
02	981103	Gasket	
		Dichtung	
03	105900	Screw (PK10)	
		Linsenschraube (10 St.)	
04	210734	Insulation	
		Isolierplatte	
04	0020032781	Cover	not shown
		Brennerabdeckung	nicht dargestellt
05	0020020845	Gasket kit	with part 23
		Dichtungssatz (Brennerwartung)	mit Pos. 23
05b	0020014332	Ring	
		Ring	
06	161245	Inspection glass	
		Schauglas	
07	981107	Gasket	
		Dichtung	
08	090709	Ignition/monitoring electrode	with parts 09, 10
		Zünderlektrode	mit Pos. 09, 10
09	981330	Gasket electrode	
		Dichtung, Zünderlektrode	
10	118883	Flat head screw ISO 7045	
		Flachkopfschraube ISO 7045	
11	091554	Ignition cable	
		Zündkabel	
11	0020075412	Plug (ignition)	not shown
		Stecker (Zündung)	nicht dargestellt
12	192137	Protection sheet (ignition electrode)	
		Schutzblech (Zünderlektrode)	
13	118882	Flat head screw	
		Flachkopfschraube	
14	105836	Cylinder screw (PK4)	
		Zylinderschraube (4 St.)	
15	0020020495	Gasket kit	with parts 16, 21, 23
		Dichtungssatz	mit Pos. 16, 21, 23
16	0020020495	Gasket kit	with parts 15, 21, 23
		Dichtungssatz	mit Pos. 15, 21, 23
17	190235	Fan	with part 15
		Gebälse	mit Pos. 15
18	193557	Connection piece	with parts 16, 21
		Anschlussstück	mit Pos. 16, 21

04 Burner - Brenner

VKK INT 226/2 R1



03 - 04 - 072.03

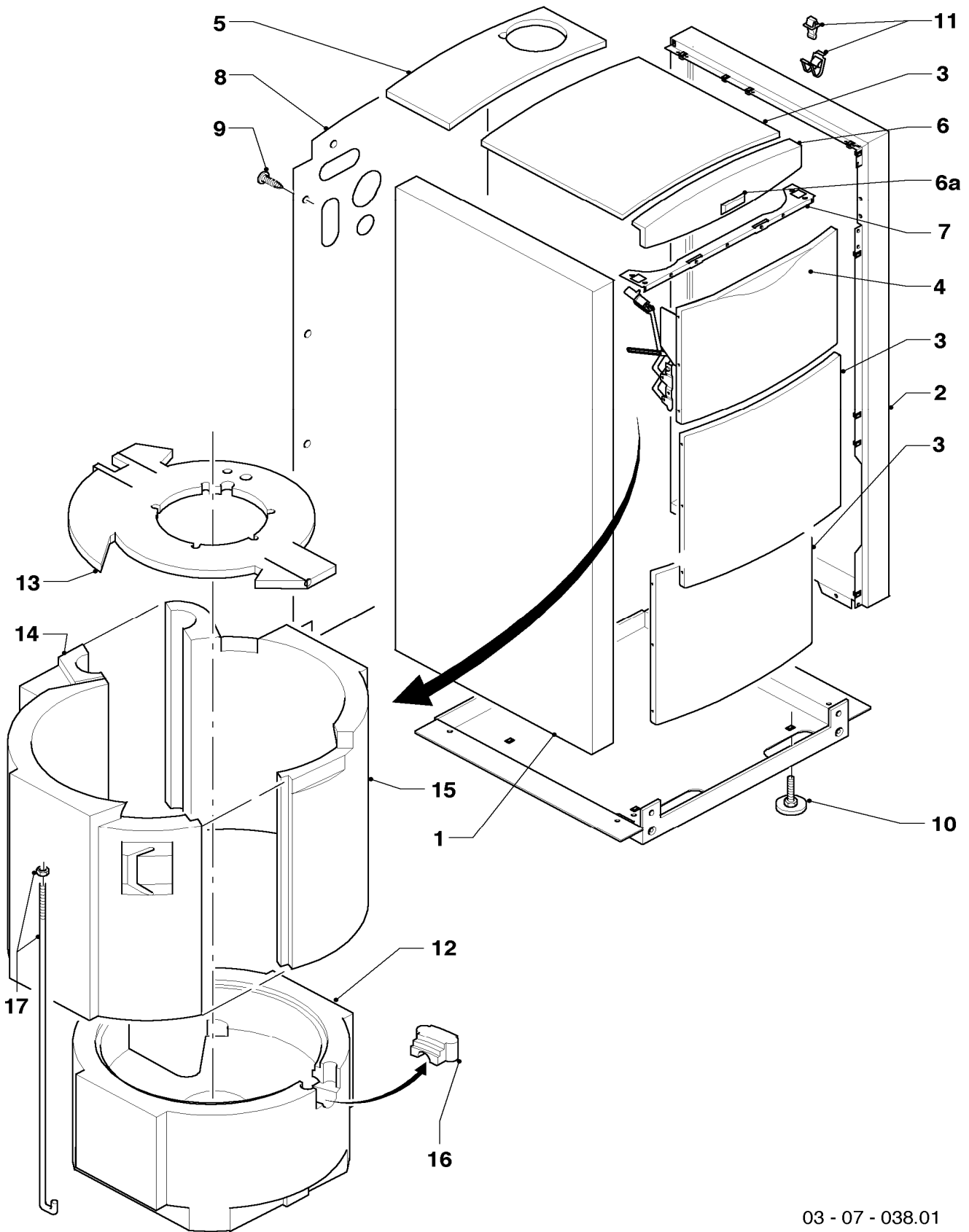
04 Burner - Brenner

VKK INT 226/2 R1

Pos.	Art.-No Teile-Nr.	Part Bezeichnung	Type, note Typ, Bemerkung
		03-04-072	
19	103427	Cable tree Kabelbaum	
19a	-	-	not necessary / Position entfällt
20	139247	Screw Schraube (M5x12)	
21	980765	Grommet Dichtung (rot, groß)	
22	193554	Gas tube Gasrohr	with part 23 mit Pos. 23
23	981140	Sealing ring 3/4 (PK10) Rechteckdichtring 3/4 (10 St.)	
24	053599	Gas section Gasarmatur	with part 23 mit Pos. 23
25	193555	Gas tube Gasrohr	with part 23 mit Pos. 23
26	100376	Temperature limiter Temperaturbegrenzer	
27	252805	NTC-sensor Fühler (NTC)	
28	060051	De-aeration valve R 1/8 Entlüftungsventil R 1/8	
29	082244	Drain valve Entleerungsventil (K.F.E.-Hahn)	
30	060053	Plug Stopfen	
31-34	-	-	not necessary / Position entfällt
35	088134	Flange Flansch	with parts 02-07, 09-10 mit Pos. 02-07, 09-10
37	0020059717	Sensor (water pressure) Fühler (Wasserdrucksensor)	with parts 38, 39 mit Pos. 38, 39
38	981377	O-Ring (PK10) O-Ring (10 St.)	
39	219660	Clip (PK10) Klammer (10 St.)	
40	117335	Conversion set Umstellsatz (Propan auf Erdgas)	
40	117336	Conversion set Umstellsatz (Erdgas auf Propan)	
41	0020020493	Flue bend Krümmer	with parts 07, 13, 14 and fan sealing mit Pos. 07, 13, 14 und Dichtung zum Gebläse
42	-	-	not necessary / Position entfällt
43	0020038611	Tube Rohr (Dämpfungsrohr)	

07a Casing parts - Verkleidungsteile

VKK INT 226/2 R1



03 - 07 - 038.01

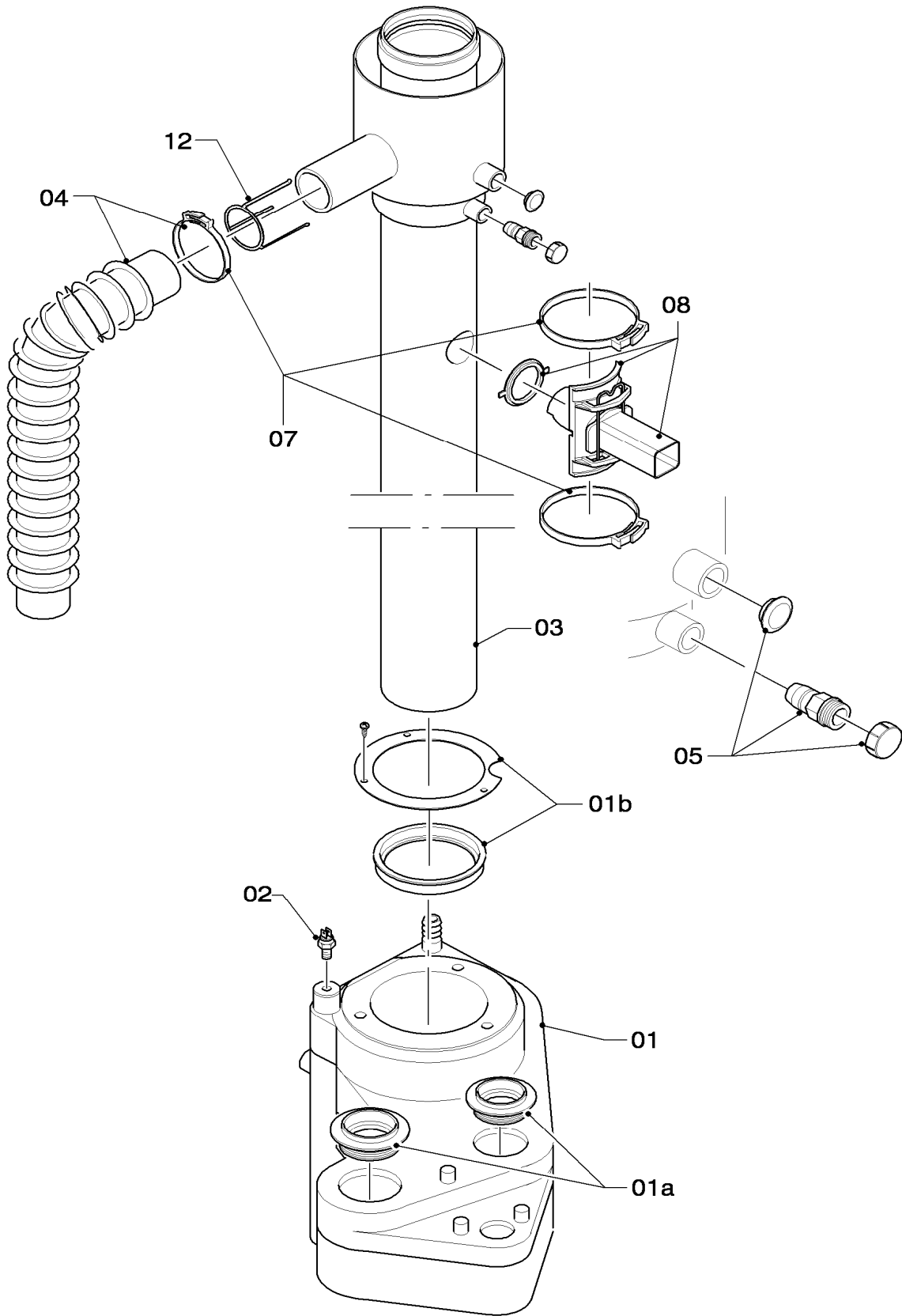
07a Casing parts - Verkleidungsteile

VKK INT 226/2 R1

Pos.	Art.-No Teile-Nr.	Part Bezeichnung	Type, note Typ, Bemerkung
		03-07-038	
01	207716	Side panel, left Seitenteil (links)	with part 11 mit Pos. 11
02	207717	Side panel, right Seitenteil (rechts)	with part 11 mit Pos. 11
03	069930	Cover plate (top) Abdeckblech (oben,vorne)	with part 11 mit Pos. 11
04	0020020512	Cover Deckel (Klappdeckel Front)	new execution with air break (replacement for 209745) neue Ausführung mit Luftbremse (Ersatz für 209745)
05	069931	Cover plate (top,rear) Abdeckblech (oben,hinten)	with part 11 mit Pos. 11
06	209415	Covering plate (front top) Blende (vorne oben)	with parts 06a mit Pos. 06a
06a	118096	Badge Firmenschild (alle Typen)	
07	299081	Strip Leiste	
08	193556	Back panel Rückwand	with part 09 mit Pos. 09
09	235715	Tapping screw (ST 4,8x 9,5) ISO 7049 Blechschrabe (ST 4,8x 9,5) ISO 7049	
10	459886	Adjustable foot Stellfuß	
11	091629	Fastening set covering, 10 of each Befestigungssatz (10xBolzen/Buchsen)	
12	079100	Insulation (bottom) Isolierung (Boden)	
13	079101	Insulation (top cover) Isolierung (Deckel)	
14	0020025157	Insulation, left Isolierung, links	
15	079103	Insulation (right) Isolierung, rechts	
16	076273	Insulation Isolierung (Einsatz)	
17	060305	Tie rod, kit of 2 Ankerstange, Set a 2 St.	

07b Air/flue duct assembly - Luft-/Abgasführung

VKK INT 226/2 R1



03 - 07 - 071.03

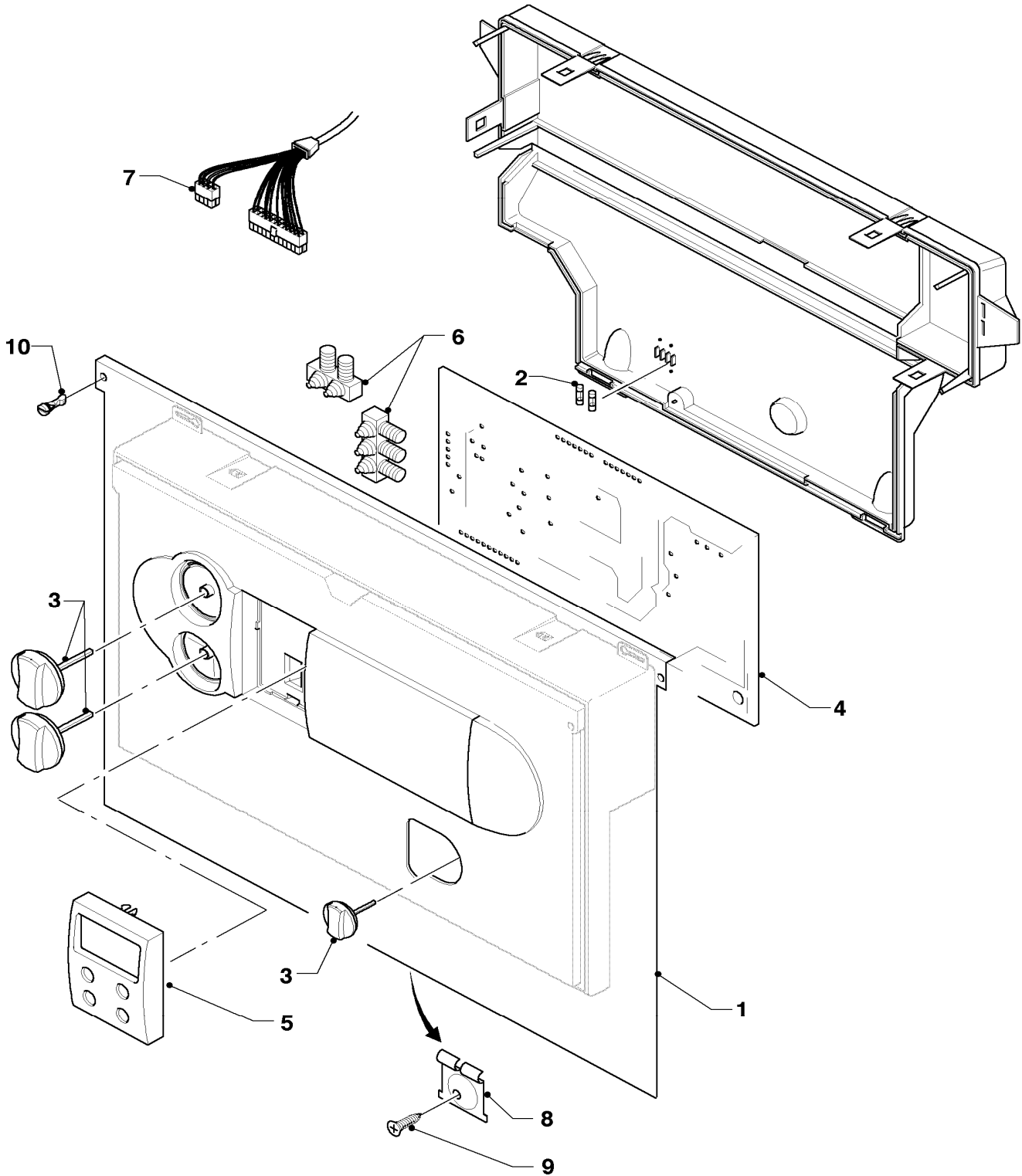
07b Air/flue duct assembly - Luft-/Abgasführung

VKK INT 226/2 R1

Pos.	Art.-No Teile-Nr.	Part Bezeichnung	Type, note Typ, Bemerkung
		03-07-071	
01	076525	Flue collector cap	with parts 01a-b
		Abgassammler	mit Pos. 01a-b
01a	0020025149	Gasket kit	
		Dichtungssatz	
01b	0020025150	Gasket kit	
		Dichtungssatz	
02	-	-	not necessary / Position entfällt
03	193551	Flue gas duct	
		Rohr (Abgas)	
04	509122	Air inlet duct	
		Frischluftrrohr	
05	079312	Accessory bag	
		Zubehörbeutel (Abgasrohr)	
07	193553	Clamp	
		Schelle	
08	0020030973	Sensor (CO,Keramik)	
		Sensor (CO,Keramik)	
12	-	-	not available as spare part / nicht einzeln lieferbar

12 Control box - Schaltkasten

VKK INT 226/2 R1



03 - 12 - 043

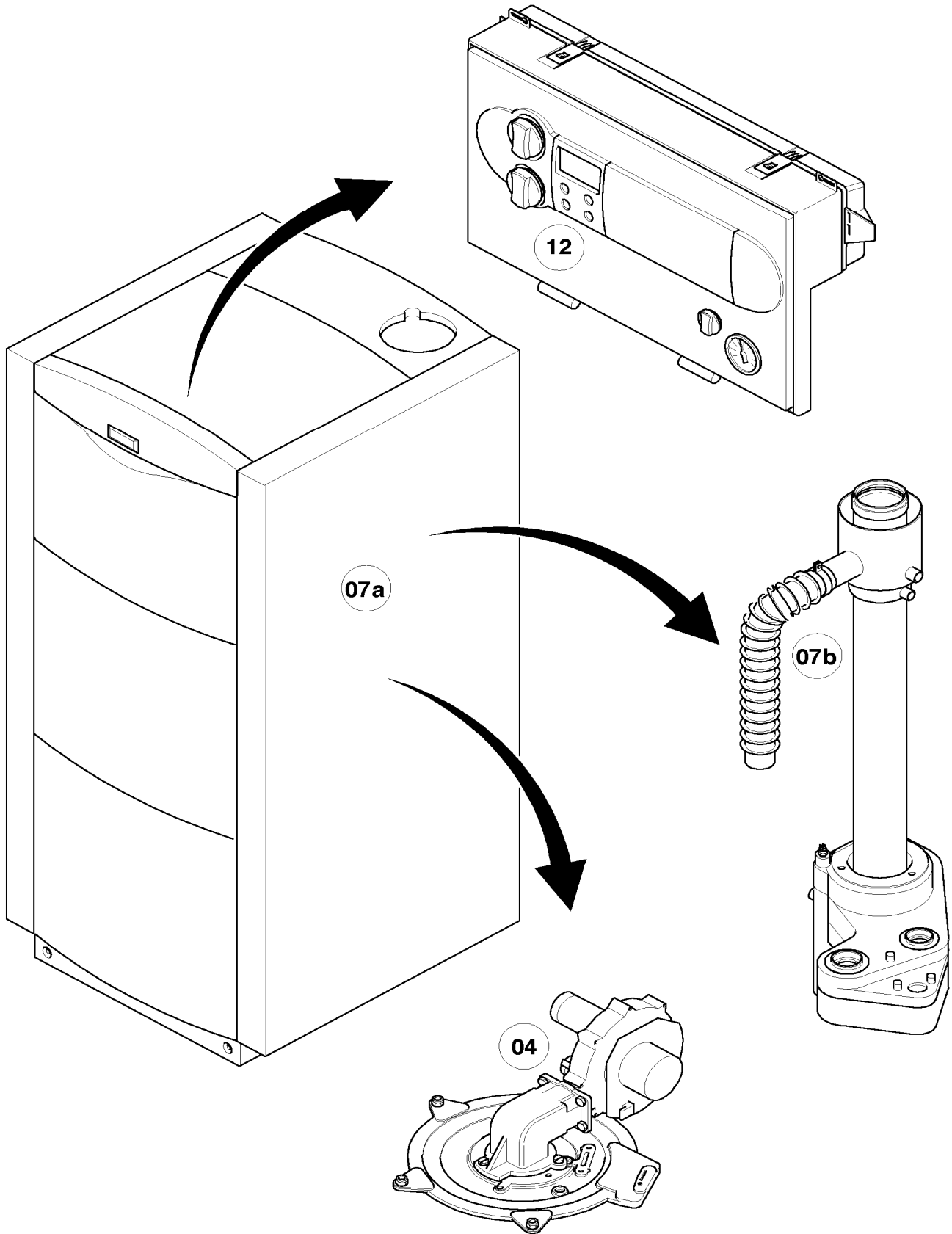
12 Control box - Schaltkasten

VKK INT 226/2 R1

Pos.	Art.-No Teile-Nr.	Part Bezeichnung	Type, note Typ, Bemerkung
		03-12-043	
00	253583	Sensor (storage temperature) Fühler (Speicherfühler, NTC)	for combination with storage water heater (not shown) zur Kombination mit VIH K 150 oder Fremd-WW-Speicher (nicht dargestellt)
01	-	-	not available as spare part / nicht einzeln lieferbar
02	251957	Fuse 4.0A T (PK10) Sicherung 4, AT (10 St.)	
03	114289	Buttons platinum, kit of 3 Knopf platin, Set a 3 St.	
04	0020071579	Printed circuit board Leiterplatte	with part 02 mit Pos. 02
04	253815	Cable connector (set) Steckverbinder-Set (System ProE)	3-pins white, violet, turquoise and 2-pins blue (not shown) Set besteht aus weiß (3-polig), violett (3-polig), türkis (3-polig) und blau (2-polig), nicht dargestellt
04	733734	cable connector (Rast 5, 3-pole) Steckverbinder (Rast 5, 3-polig)	3-pins, grey (not shown) 3-polig grau (nicht dargestellt)
04	733737	Cable connector Steckverbinder (Rast 5, 3-polig)	3-pins, green (not shown) 3-polig grün (nicht dargestellt)
04	252629	Plug Steckverbinder (Rast 5, 6-polig)	6-pins, transparent (not shown) 6-polig natur (nicht dargestellt)
05	509182	Printed circuit Leiterplatte (Display)	
06	078533	Cable fixation Zugentlaster, Set	
07	103427	Cable tree Kabelbaum	
08	098907	Support (PK2) Halter (2 St.)	with part 09 mit Pos. 09
09	235715	Tapping screw (ST 4,8x 9,5) ISO 7049 Blechschrabe (ST 4,8x 9,5) ISO 7049	
10	113707	Plug (PK2) Verschlussbolzen (2 St.)	

General view of sheet - Baugruppenübersicht

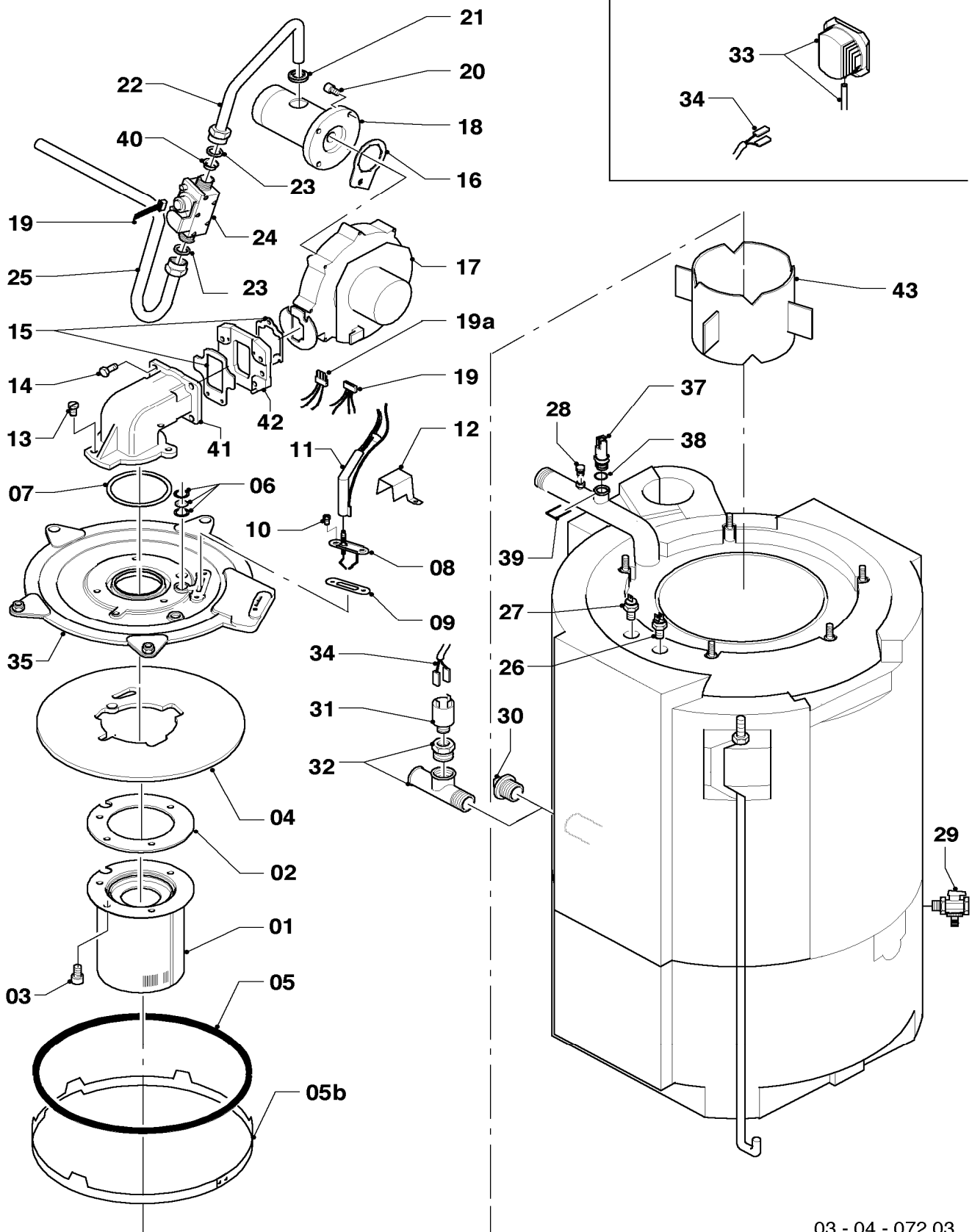
VKK INT 656/2



03 - 00 - 040

04 Burner - Brenner

VKK INT 656/2



03 - 04 - 072.03

04 Burner - Brenner

VKK INT 656/2

Pos.	Art.-No Teile-Nr.	Part Bezeichnung	Type, note Typ, Bemerkung
		03-04-072	
00	-	-	set : pressure safeguard 050591 (see part 31) and T-piece 129264 (see part 32)
		-	Kesselbeipack besteht aus: Druckwächter (Wassermangel-sicherung) 050591 (Pos. 31) und T-Stück mit Reduzierstück 129264 (s. Pos. 32)
00	080074	Compression fitting 3/4 inch	not shown
		Quetschverschraubung 3/4	nicht dargestellt
00	253583	Sensor (storage temperature)	for combination with storage water heater (not shown)
		Fühler (Speicherfühler, NTC)	zur Kombination mit VIH K 150 oder Fremd-WW-Speicher (nicht dargestellt)
01	050435	Burner	with parts 02, 03
		Brenner	mit Pos. 02, 03
02	981103	Gasket	
		Dichtung	
03	105900	Screw (PK10)	
		Linsenschraube (10 St.)	
04	210734	Insulation	
		Isolierplatte	
04	0020032781	Cover	not shown
		Brennerabdeckung	nicht dargestellt
05	0020020845	Gasket kit	with part 23
		Dichtungssatz (Brennerwartung)	mit Pos. 23
05b	0020014332	Ring	
		Ring	
06	161245	Inspection glass	
		Schauglas	
07	981107	Gasket	
		Dichtung	
08	0020069079	Electrode	with parts 09, 10
		Elektrode	mit Pos. 09, 10
09	981330	Gasket electrode	
		Dichtung, Zündelektrode	
10	118883	Flat head screw ISO 7045	
		Flachkopfschraube ISO 7045	
11	091554	Ignition cable	
		Zündkabel	
11	0020075412	Plug (ignition)	not shown
		Stecker (Zündung)	nicht dargestellt
12	192137	Protection sheet (ignition electrode)	
		Schutzblech (Zündelektrode)	
13	118882	Flat head screw	
		Flachkopfschraube	
14	105836	Cylinder screw (PK4)	
		Zylinderschraube (4 St.)	
15	0020020495	Gasket kit	with parts 16, 21, 23
		Dichtungssatz	mit Pos. 16, 21, 23
16	0020020495	Gasket kit	with parts 15, 21, 23
		Dichtungssatz	mit Pos. 15, 21, 23
17	0020014333	Fan	with part 15
		Gebälse	mit Pos. 15
18	0020014334	Connection piece	with parts 16, 21
		Anschlußstück	mit Pos. 16, 21

Subject to alteration
Änderungen vorbehalten

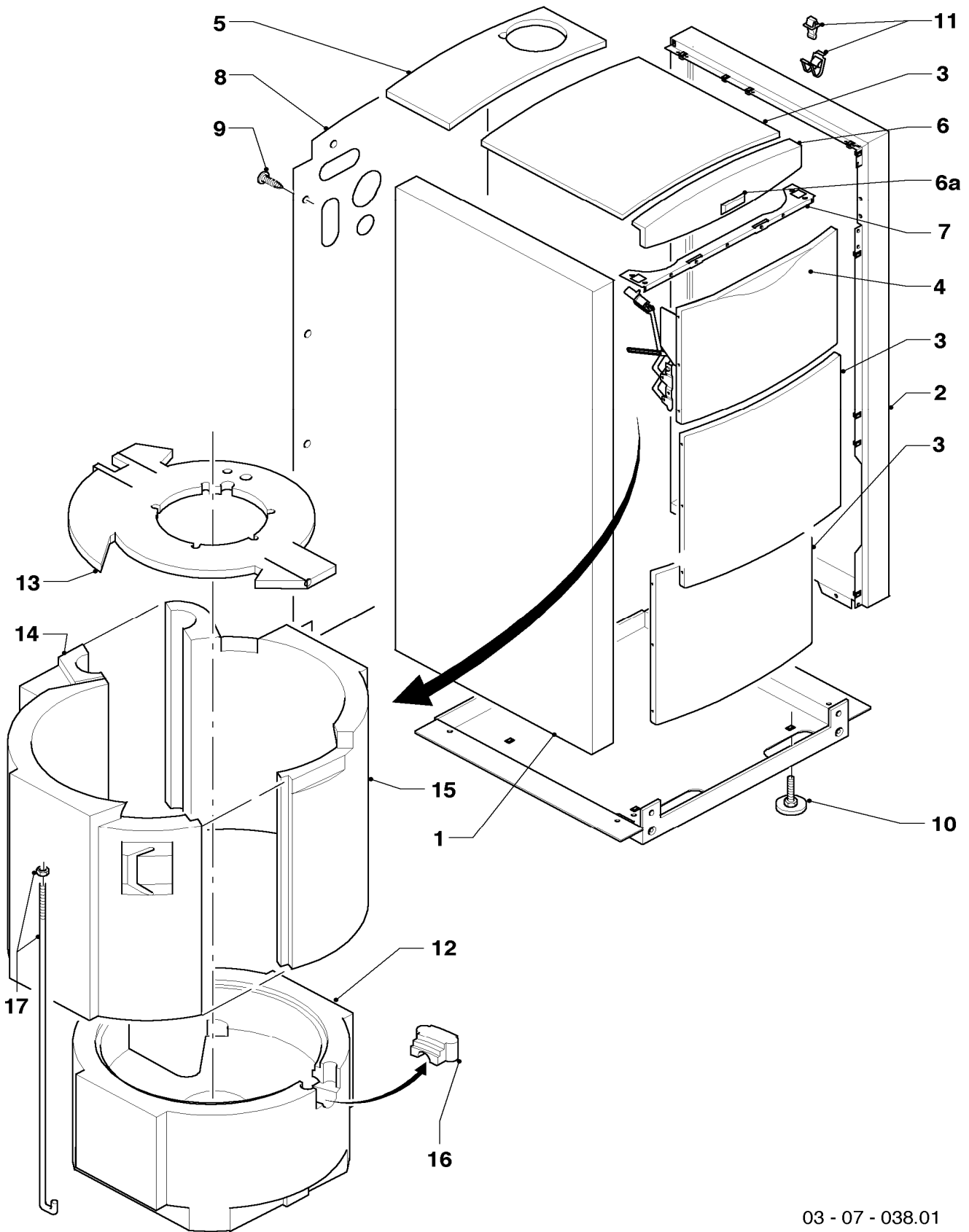
04 Burner - Brenner

VKK INT 656/2

Pos.	Art.-No Teile-Nr.	Part Bezeichnung	Type, note Typ, Bemerkung
		03-04-072	
19	0020014340	Harness	
		Kabelbaum (Kleinspannung)	
19a	256186	Cable tree	
		Kabelbaum (Gebläse)	
20	139247	Screw	
		Schraube (M5x12)	
21	980765	Grommet	
		Dichtung (rot, groß)	
22	0020014335	Gas tube	with parts 21, 23
		Gasrohr	mit Pos. 21, 23
23	981140	Sealing ring 3/4 (PK10)	
		Rechteckdichtring 3/4 (10 St.)	
24	193548	Gas section	with part 23
		Gasarmatur	mit Pos. 23
25	193555	Gas tube	with part 23
		Gasrohr	mit Pos. 23
26	100376	Temperature limiter	
		Temperaturbegrenzer	
27	252805	NTC-sensor	
		Fühler (NTC)	
28	060051	De-aeration valve R 1/8	
		Entlüftungsventil R 1/8	
29	082244	Drain valve	
		Entleerungsventil (K.F.E.-Hahn)	
30	-	-	not necessary / Position entfällt
31	050591	Pressure safeguard	
		Druckwächter (Wassermangels.)	
32	129264	T-piece	
		T-Stück (Wassermangelsicherung)	
33	050590	Pressure safeguard	
		Druckwächter	
34	256185	Cable tree	
		Kabelbaum (Druckwächter)	
35	088134	Flange	with parts 02-07, 09-10
		Flansch	mit Pos. 02-07, 09-10
37	0020059717	Sensor (water pressure)	with parts 38, 39
		Fühler (Wasserdrucksensor)	mit Pos. 38, 39
38	981377	O-Ring (PK10)	
		O-Ring (10 St.)	
39	219660	Clip (PK10)	
		Klammer (10 St.)	
40	-	-	not necessary, gas conversion is not possible!
		-	Position entfällt, eine Gasumstellung auf Flüssiggas ist nicht möglich!
41	0020020493	Flue bend	with parts 07, 13, 14 and fan sealing
		Krümmen	mit Pos. 07, 13, 14 und Dichtung zum Gebläse
42	0020020494	Flange	with parts 15, 16, screws and nuts
		Flansch (Zwischenflansch)	mit Pos. 15, 16, Schrauben und Muttern
43	0020038611	Tube	
		Rohr (Dämpfungsrohr)	

07a Casing parts - Verkleidungsteile

VKK INT 656/2



03 - 07 - 038.01

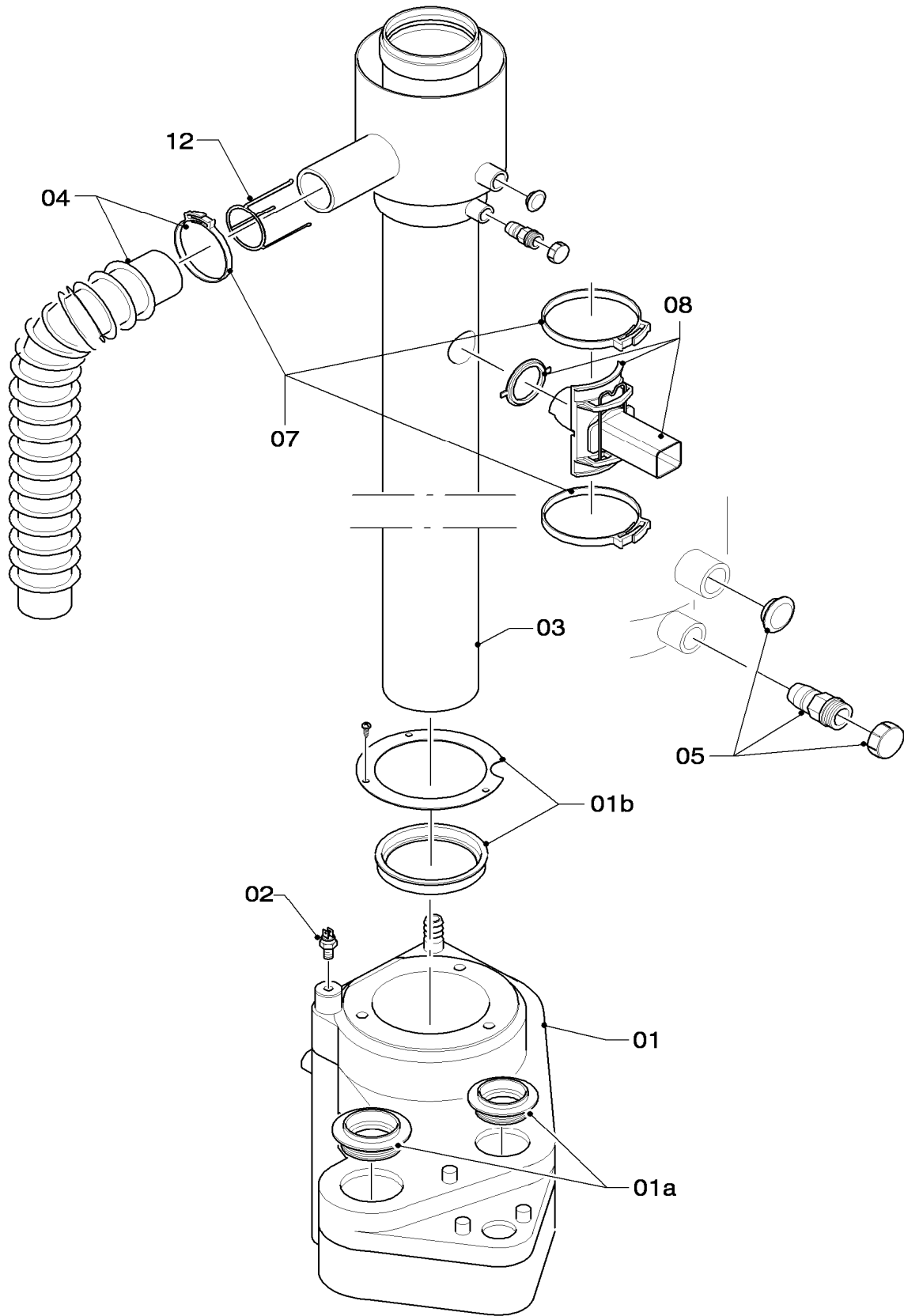
07a Casing parts - Verkleidungsteile

VKK INT 656/2

Pos.	Art.-No Teile-Nr.	Part Bezeichnung	Type, note Typ, Bemerkung
		03-07-038	
01	207716	Side panel, left Seitenteil (links)	with part 11 mit Pos. 11
02	207717	Side panel, right Seitenteil (rechts)	with part 11 mit Pos. 11
03	069930	Cover plate (top) Abdeckblech (oben,vorne)	with part 11 mit Pos. 11
04	0020020512	Cover Deckel (Klappdeckel Front)	new execution with air break (replacement for 209745) neue Ausführung mit Luftbremse (Ersatz für 209745)
05	069931	Cover plate (top,rear) Abdeckblech (oben,hinten)	with part 11 mit Pos. 11
06	209415	Covering plate (front top) Blende (vorne oben)	with parts 06a mit Pos. 06a
06a	118096	Badge Firmenschild (alle Typen)	
07	299081	Strip Leiste	
08	193556	Back panel Rückwand	with part 09 mit Pos. 09
09	235715	Tapping screw (ST 4,8x 9,5) ISO 7049 Blechschrabe (ST 4,8x 9,5) ISO 7049	
10	459886	Adjustable foot Stellfuß	
11	091629	Fastening set covering, 10 of each Befestigungssatz (10xBolzen/Buchsen)	
12	079100	Insulation (bottom) Isolierung (Boden)	
13	079101	Insulation (top cover) Isolierung (Deckel)	
14	0020025157	Insulation, left Isolierung, links	
15	079103	Insulation (right) Isolierung, rechts	
16	076273	Insulation Isolierung (Einsatz)	
17	060305	Tie rod, kit of 2 Ankerstange, Set a 2 St.	

07b Air/Flue duct assembly - Luft-/Abgasführung

VKK INT 656/2



03 - 07 - 071.03

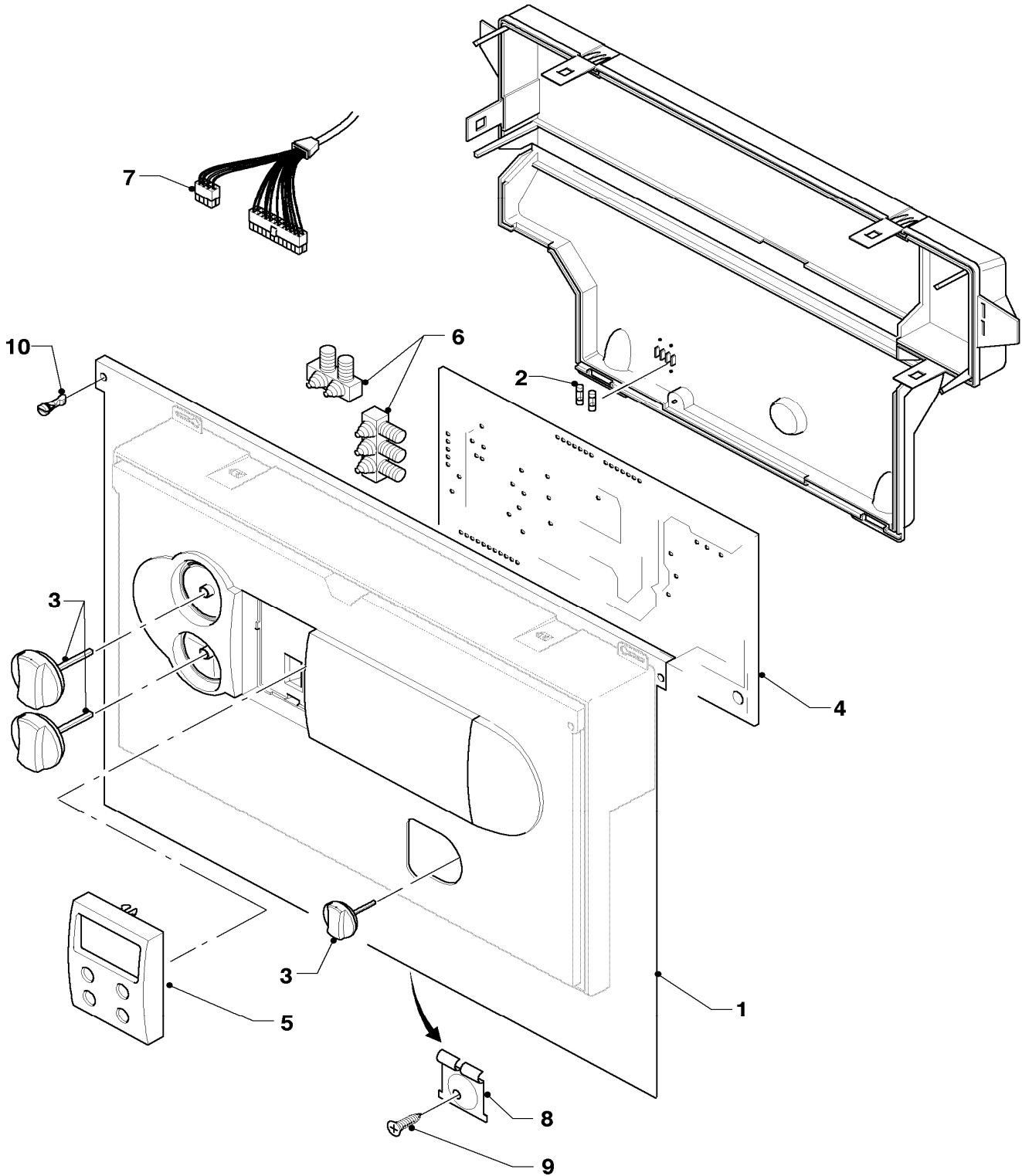
07b Air/Flue duct assembly - Luft-/Abgasführung

VKK INT 656/2

Pos.	Art.-No Teile-Nr.	Part Bezeichnung	Type, note Typ, Bemerkung
		03-07-071	
01	0020014336	Flue collector cap Abgasführung	with parts 01a-b mit Pos. 01a-b
01a	0020025149	Gasket kit Dichtungssatz	
01b	0020025150	Gasket kit Dichtungssatz	
02	-	-	not necessary / Position entfällt
03	193551	Flue gas duct Rohr (Abgas)	
04	0020014337	Air inlet duct Frischluftrrohr	
04	0020014338	Adapter (hose connection 60/50) Adapter (Schlauchanschluss 60/50)	not shown nicht dargestellt
05	079312	Accessory bag Zubehörbeutel (Abgasrohr)	sensing point, cap and plug Messnippel, Schraubkappe und Stopfen
07	193553	Clamp Schelle	
08	0020030973	Sensor (CO,Keramik) Sensor (CO,Keramik)	
12	-	-	not necessary / Position entfällt

12 Control panel - Schaltkasten

VKK INT 656/2



03 - 12 - 043

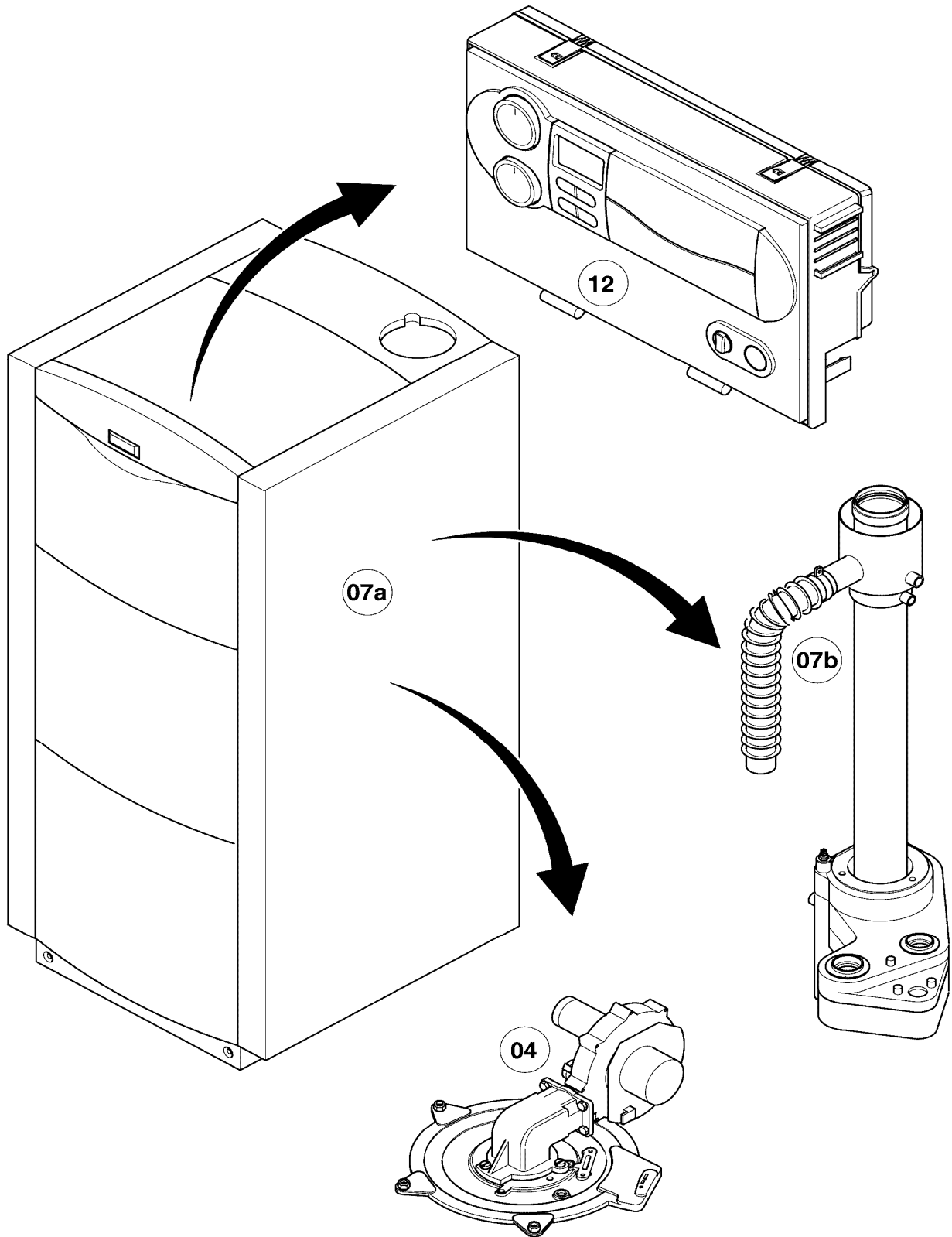
12 Control panel - Schaltkasten

VKK INT 656/2

Pos.	Art.-No Teile-Nr.	Part Bezeichnung	Type, note Typ, Bemerkung
		03-12-043	
00	253583	Sensor (storage temperature) Fühler (Speicherfühler, NTC)	for combination with storage water heater (not shown) zur Kombination mit VIH K 150 oder Fremd-WW-Speicher (nicht dargestellt)
01	-	-	not available as spare part nicht einzeln lieferbar
02	251957	Fuse 4.0A T (PK10) Sicherung 4, AT (10 St.)	
03	114289	Buttons platinum, kit of 3 Knopf platin, Set a 3 St.	
04	0020071579	Printed circuit board Leiterplatte	with part 02 mit Pos. 02
04	253815	Cable connector (set) Steckverbinder-Set (System ProE)	set (3-pole): white, violett, turquoise, blue (not shown) Set besteht aus weiß (3-polig), violett (3-polig), türkis (3-polig) und blau (2-polig), nicht dargestellt
04	733734	cable connector (Rast 5, 3-pole) Steckverbinder (Rast 5, 3-polig)	grey (3-pole), not shown 3-polig grau (nicht dargestellt)
04	733737	Cable connector Steckverbinder (Rast 5, 3-polig)	green (3-pole), not shown 3-polig grün (nicht dargestellt)
04	252629	Plug Steckverbinder (Rast 5, 6-polig)	sensor X8 (not shown) 6-polig natur, X8 (nicht dargestellt)
05	509182	Printed circuit Leiterplatte (Display)	
06	078533	Cable fixation Zugentlaster, Set	
07	256186	Cable tree Kabelbaum (Gebälse)	
07	0020014340	Harness Kabelbaum (Kleinspannung)	
07	256185	Cable tree Kabelbaum (Druckwächter)	not shown nicht dargestellt
08	098907	Support (PK2) Halter (2 St.)	with part 09 mit Pos. 09
09	235715	Tapping screw (ST 4,8x 9,5) ISO 7049 Blechschrabe (ST 4,8x 9,5) ISO 7049	
10	113707	Plug (PK2) Verschlussbolzen (2 St.)	

General view of sheet - Baugruppenübersicht

VKK INT 226/4, VKK INT 286/4, VKK INT 366/4, VKK INT 476/4, VKK INT 656/4



03-00-087

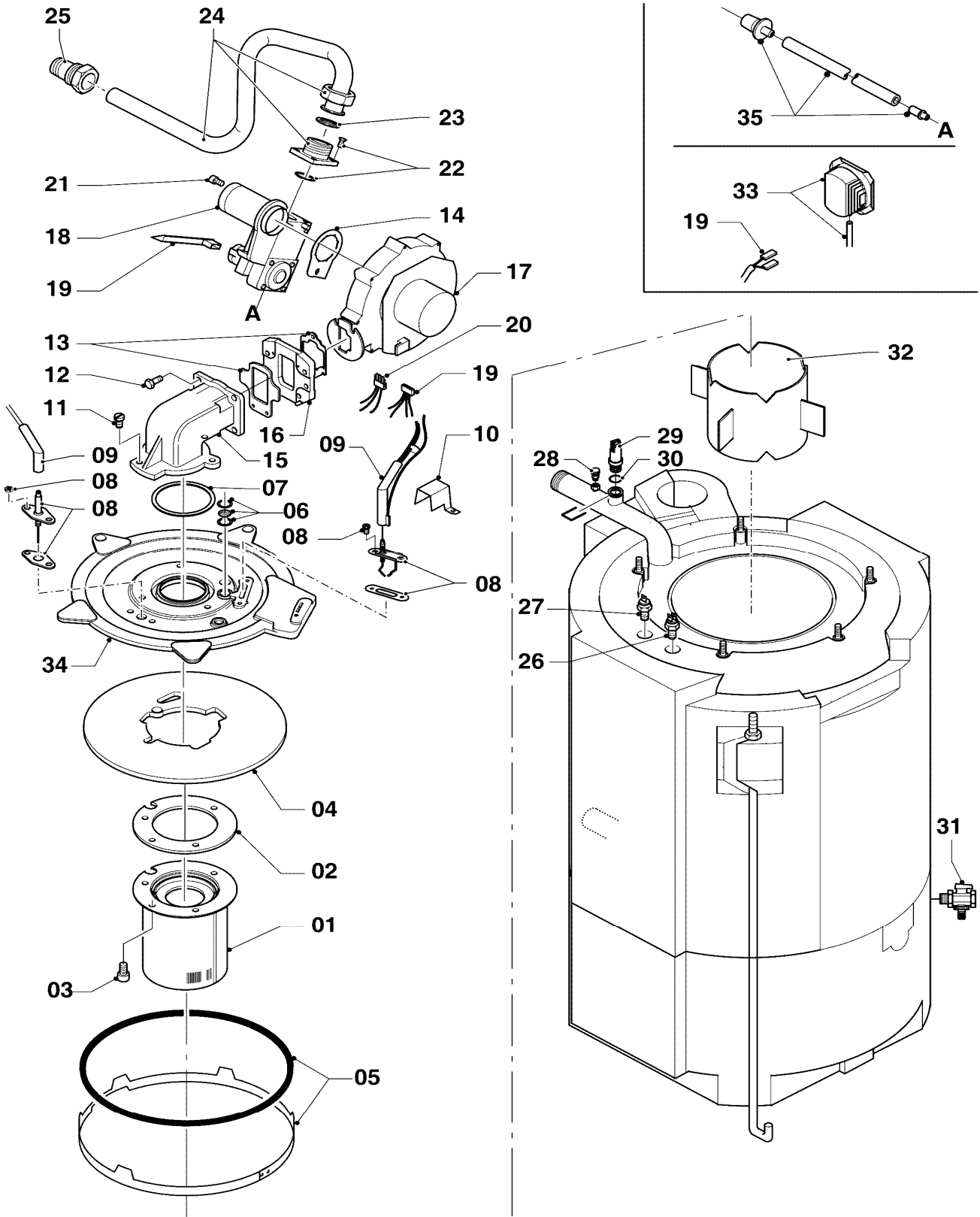
04 Burner - Brenner

VKK INT 226/4, VKK INT 286/4, VKK INT 366/4, VKK INT 476/4, VKK INT 656/4

Pos.	Art.-No Teile-Nr.	Part Bezeichnung	Type, note Typ, Bemerkung
		03-04-078	
00	202011	Conversion set (B) Umstellsatz E/LL -> P	
00	202012	Conversion set (H) Umstellsatz P -> E/LL	
01	049324	Burner Brenner	VKK 226/4, with part 02, 03 VKK 226/4, mit Pos. 02, 03
01	049345	Burner Brenner	VKK 286/4, with part 02, 03 VKK 286/4, mit Pos. 02, 03
01	050430	Burner Brenner	VKK 366/4, with part 02, 03 VKK 366/4, mit Pos. 02, 03
01	050435	Burner Brenner	VKK 476/4, with part 02, 03 VKK 476/4, mit Pos. 02, 03
01	050435	Burner Brenner	VKK 656/4, with part 02, 03 VKK 656/4, mit Pos. 02, 03
02	981103	Gasket Dichtung	
03	105900	Screw (PK10) Linsenschraube (10 St.)	
04	0020088029	Insulation (flange) Isolierung (Flansch)	
05	981050	Gasket kit Dichtungssatz (Brennerwartung)	
06	161245	Inspection glass Schauglas	
07	981107	Gasket Dichtung	
08	0020088026	Electrode (kit) Elektrode (Set)	VKK 226/4 VKK 226/4
08	0020088026	Electrode (kit) Elektrode (Set)	VKK 286/4 VKK 286/4
08	0020088027	Electrode (kit) Elektrode (Set)	VKK 366/4 VKK 366/4
08	0020088027	Electrode (kit) Elektrode (Set)	VKK 476/4 VKK 476/4
08	0020088027	Electrode (kit) Elektrode (Set)	VKK 656/4 VKK 656/4
09	0020086611	Cable Kabel (Zündkabel)	
10	192137	Protection sheet (ignition electrode) Schutzblech (Zünderlektrode)	
11	118882	Flat head screw Flachkopfschraube	
12	105836	Cylinder screw (PK4) Zylinderschraube (4 St.)	
13	981051	Gasket kit Dichtungssatz	with parts 13, 14, 22 mit Pos. 13, 14, 22
14	981051	Gasket kit Dichtungssatz	with parts 13, 14, 22 mit Pos. 13, 14, 22
15	0020020493	Flue bend Krümmer	with parts 07, 11, 12 mit Pos. 07, 11, 12

04 Burner - Brenner

VKK INT 226/4, VKK INT 286/4, VKK INT 366/4, VKK INT 476/4, VKK INT 656/4



03-04-078

04 Burner - Brenner

VKK INT 226/4, VKK INT 286/4, VKK INT 366/4, VKK INT 476/4, VKK INT 656/4

Pos.	Art.-No Teile-Nr.	Part Bezeichnung	Type, note Typ, Bemerkung
		03-04-078	
16	0020020494	Flange	VKK 476/4, with parts 13, 14
		Flansch (Zwischenflansch)	VKK 476/4, mit Pos. 13, 14
16	0020020494	Flange	VKK 656/4, with parts 15, 16
		Flansch (Zwischenflansch)	VKK 656/4, mit Pos. 15, 16
17	190235	Fan	VKK 226/4, with parts 13, 14
		Gebläse	VKK 226/4, mit Pos. 13, 14
17	190235	Fan	VKK 286/4, with parts 13, 14
		Gebläse	VKK 286/4, mit Pos. 13, 14
17	190235	Fan	VKK 366/4, with parts 13, 14
		Gebläse	VKK 366/4, mit Pos. 13, 14
17	0020086378	Fan	VKK 476/4, with parts 13, 14
		Gebläse	VKK 476/4, mit Pos. 13, 14
17	0020077719	Fan	VKK 656/4, with parts 13, 14
		Gebläse	VKK 656/4, mit Pos. 13, 14
18	053496	Gas section	VKK 226/4, with parts 12-14, 21-22
		Gasarmatur	VKK 226/4, mit Pos. 12-14, 21-22
18	053497	Gas section	VKK 286/4, with parts 12-14, 21-22
		Gasarmatur	VKK 286/4, mit Pos. 12-14, 21-22
18	053495	Gas section	VKK 366/4, with parts 12-14, 21-22
		Gasarmatur	VKK 366/4, mit Pos. 12-14, 21-22
18	053495	Gas section	VKK 476/4, with parts 12-14, 21-22
		Gasarmatur	VKK 476/4, mit Pos. 12-14, 21-22
18	0020086373	Gas section	VKK 656/4, with parts 12-14, 21-22
		Gasarmatur	VKK 656/4, mit Pos. 12-14, 21-22
19	0020086374	Wiring harness (ecoVIT ebus)	
		Kabelbaum (ecoVIT ebus)	
20	0020058881	Cable tree (harness fan)	VKK 476/4
		Kabelbaum (Gebläse)	VKK 476/4
20	0020058881	Cable tree (harness fan)	VKK 656/4
		Kabelbaum (Gebläse)	VKK 656/4
21	118968	Lens head screw (PK10)	
		Linsenschraube (10 St.)	
22	981250	O-ring (with screws)	
		O-Ring (mit Schrauben)	
23	981167	Gasket (PK10)	
		Dichtung (10 St.)	
24	0020086609	Tube	with parts 22-23, 25
		Rohr (Gasrohr)	mit Pos. 22-23, 25
25	080074	Compression fitting 3/4 inch	
		Quetschverschraubung 3/4	
26	100376	Temperature limiter	
		Temperaturbegrenzer	
27	0020045972	Sensor (NTC)	
		Fühler (NTC)	
28	060051	De-aeration valve R 1/8	
		Entlüftungsventil R 1/8	
29	0020059717	Sensor (water pressure)	with part 30
		Fühler (Wasserdrucksensor)	mit Pos. 30
30	981377	O-Ring (PK10)	
		O-Ring (10 St.)	

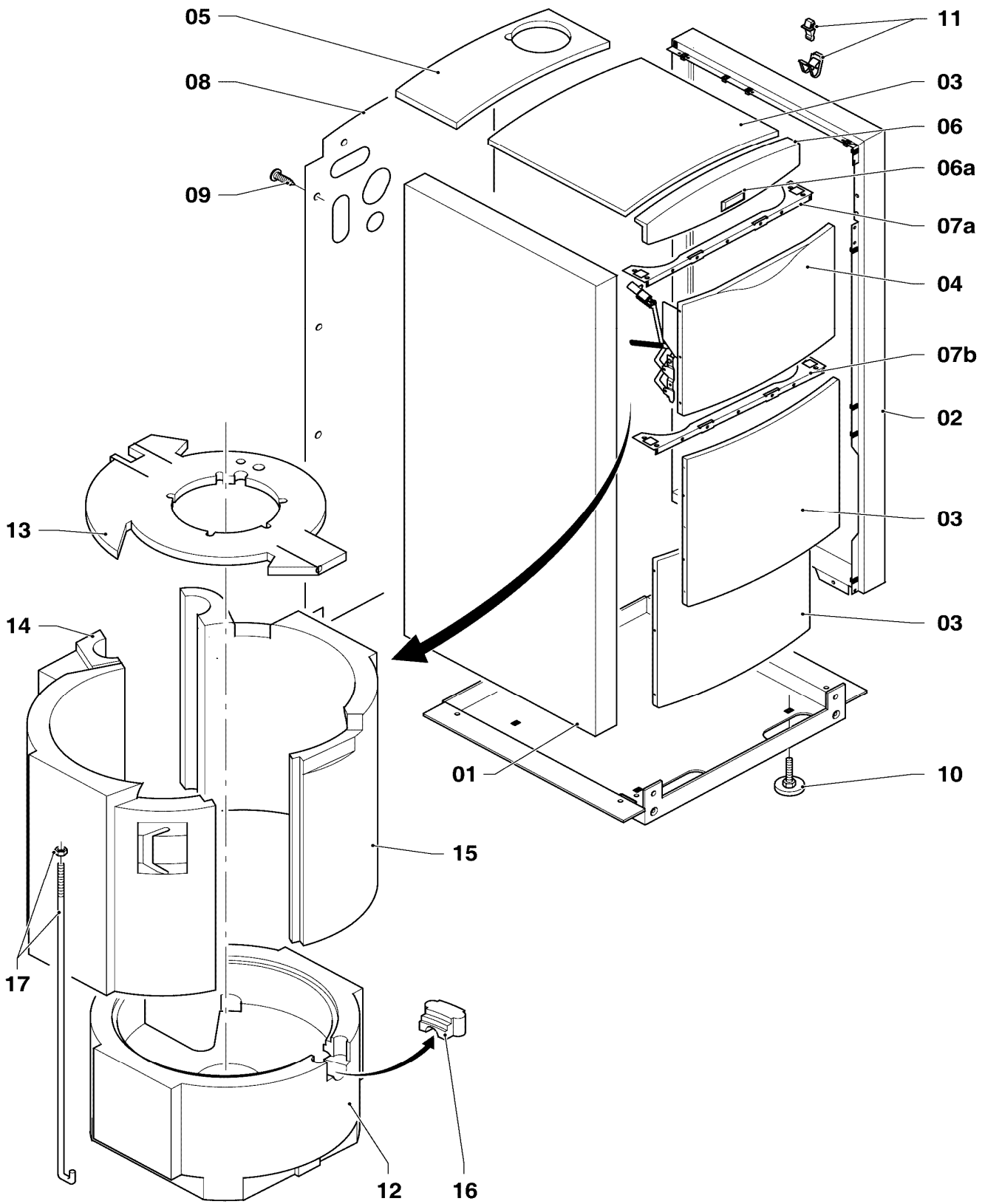
04 Burner - Brenner

VKK INT 226/4, VKK INT 286/4, VKK INT 366/4, VKK INT 476/4, VKK INT 656/4

Pos.	Art.-No Teile-Nr.	Part Bezeichnung	Type, note Typ, Bemerkung
		03-04-078	
31	082244	Drain valve Entleerungsventil (K.F.E.-Hahn)	
32	0020038611	Tube Rohr (Dämpfungsrohr)	VKK 226/4 - VKK 366/4 VKK 226/4 - VKK 366/4
32	-	-	VKK 476/4 - VKK 656/4, not necessary for this appliance
		-	VKK 476/4 - VKK 656/4, Position entfällt für dieses Gerät
33	0020072345	Pressure safeguard Druckwächter	VKK 226/4 VKK 226/4
33	0020072345	Pressure safeguard Druckwächter	VKK 286/4 VKK 286/4
33	0020026748	Pressure switch Druckwächter	VKK 366/4 VKK 366/4
33	0020058879	Pressure switch, flue gas Druckwächter (Abgas)	VKK 476/4 VKK 476/4
33	0020058879	Pressure switch, flue gas Druckwächter (Abgas)	VKK 656/4 VKK 656/4
34	0020088019	Flange Flansch	with parts 02, 05, 07 mit Pos. 02, 05, 07
35	104507	Accessory bag Zubehörbeutel (Druckausgleich)	

07a Casing parts - Verkleidung

VKK INT 226/4, VKK INT 286/4, VKK INT 366/4, VKK INT 476/4, VKK INT 656/4



03-07-093

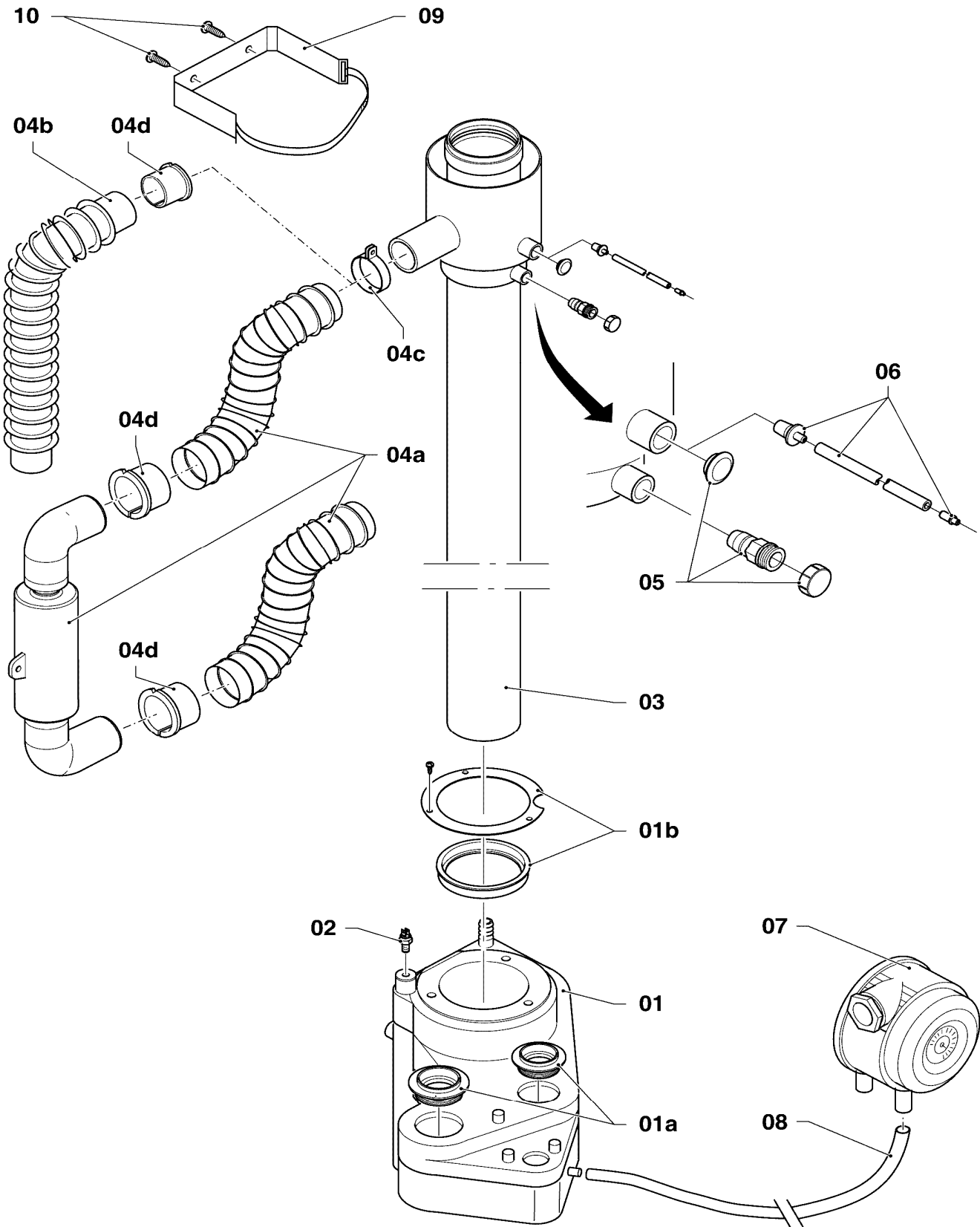
07a Casing parts - Verkleidung

VKK INT 226/4, VKK INT 286/4, VKK INT 366/4, VKK INT 476/4, VKK INT 656/4

Pos.	Art.-No Teile-Nr.	Part Bezeichnung	Type, note Typ, Bemerkung
		03-07-093	
01	207716	Side panel, left Seitenteil (links)	with part 11 mit Pos. 11
01	219620	Clip (PK10) Klammer (10 St.)	not shown nicht dargestellt
02	207717	Side panel, right Seitenteil (rechts)	with part 11 mit Pos. 11
02	219620	Clip (PK10) Klammer (10 St.)	not shown nicht dargestellt
03	069930	Cover plate (top) Abdeckblech (oben,vorne)	with part 11 mit Pos. 11
04	0020020512	Cover Deckel (Klappdeckel Front)	
05	069931	Cover plate (top,rear) Abdeckblech (oben,hinten)	with part 11 mit Pos. 11
06	209415	Covering plate (front top) Blende (vorne oben)	with part 06a mit Pos. 06a
06a	118096	Badge Firmenschild (alle Typen)	
07a	299081	Strip Leiste	
07b	0020046171	Strip Leiste	
08	0020025152	Back panel, with insulation Rückwand, mit Isolierung	with part 09 mit Pos. 09
08	0020038755	handle ring, kit of 5 Grifftring, Set a 5 St.	not shown nicht dargestellt
09	235715	Tapping screw (ST 4,8x 9,5) ISO 7049 Blechschrabe (ST 4,8x 9,5) ISO 7049	
10	459886	Adjustable foot Stellfuß	
11	091629	Fastening set covering, 10 of each Befestigungssatz (10xBolzen/Buchsen)	
12	079100	Insulation (bottom) Isolierung (Boden)	
13	079101	Insulation (top cover) Isolierung (Deckel)	
14	0020025157	Insulation, left Isolierung, links	
15	079103	Insulation (right) Isolierung, rechts	
16	076273	Insulation Isolierung (Einsatz)	
17	060305	Tie rod, kit of 2 Ankerstange, Set a 2 St.	

07b Air/Flue duct assembly - Luft-/Abgasführung

VKK INT 226/4, VKK INT 286/4, VKK INT 366/4, VKK INT 476/4, VKK INT 656/4



03-07-094

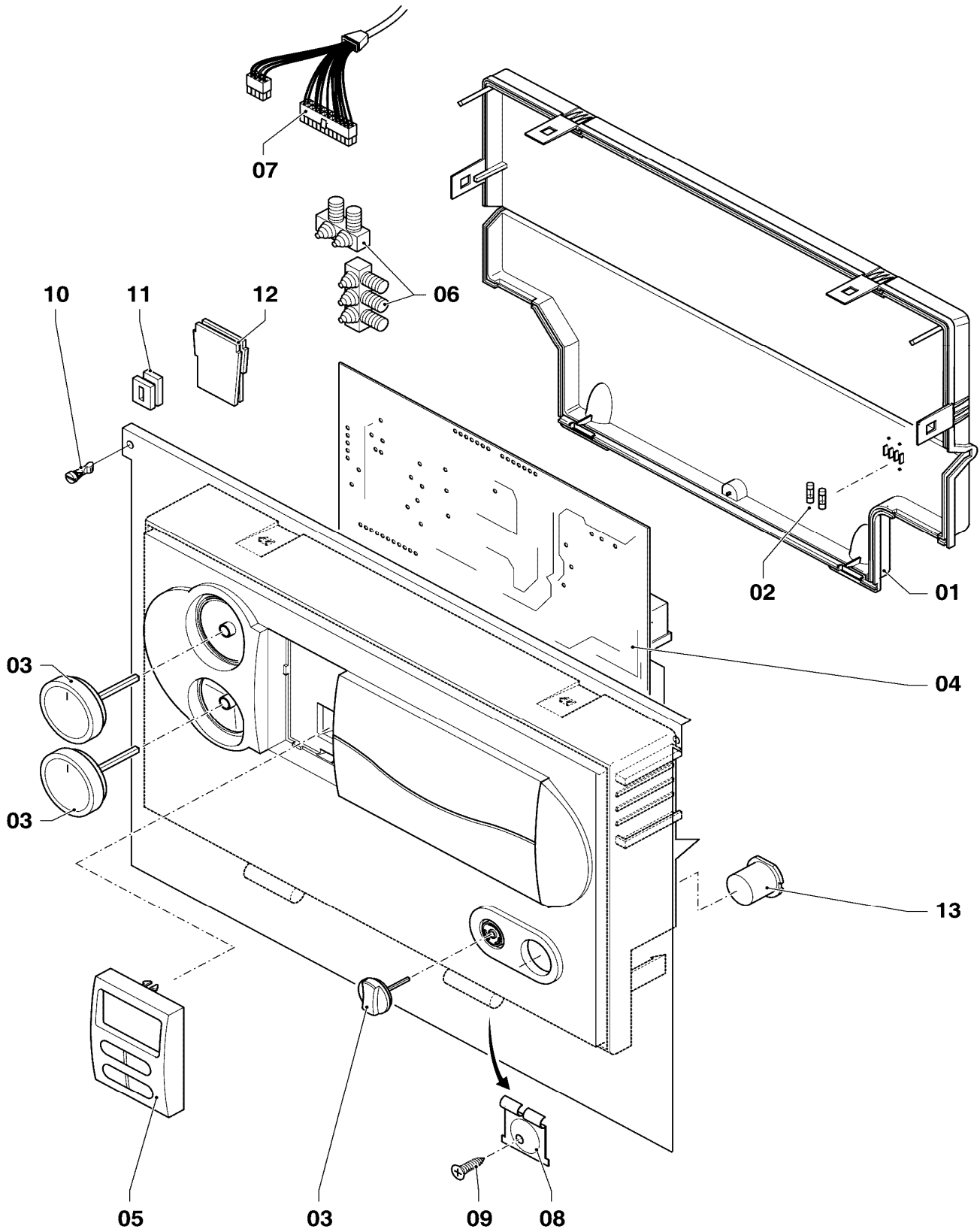
07b Air/Flue duct assembly - Luft-/Abgasführung

VKK INT 226/4, VKK INT 286/4, VKK INT 366/4, VKK INT 476/4, VKK INT 656/4

Pos.	Art.-No Teile-Nr.	Part Bezeichnung	Type, note Typ, Bemerkung
		03-07-094	
01	0020077720	Flue duct Abgasführung	VKK 226/4, with parts 01a-b VKK 226/4, mit Pos. 01a-b
01	0020077720	Flue duct Abgasführung	VKK 286/4, with parts 01a-b VKK 286/4, mit Pos. 01a-b
01	076532	Flue collector cap Abgasführung	VKK 366/4, with parts 01a-b VKK 366/4, mit Pos. 01a-b
01	0020014336	Flue collector cap Abgasführung	VKK 476/4, with parts 01a-b VKK 476/4, mit Pos. 01a-b
01	0020014336	Flue collector cap Abgasführung	VKK 656/4, with parts 01a-b VKK 656/4, mit Pos. 01a-b
01a	0020025149	Gasket kit Dichtungssatz	
01b	0020025150	Gasket kit Dichtungssatz	
02	-	-	not necessary for these appliances Position entfällt für diese Geräte
03	146029	Flue gas duct Abgasrohr	
04	145851	Air inlet duct Frischluftrrohr	
04a	0020086610	Flexible tube Wellrohr, Schalldämpfer	VKK 226/4, with part 04c, 04d VKK 226/4, mit Pos. 04c, 04d
04a	0020086610	Flexible tube Wellrohr, Schalldämpfer	VKK 286/4, with parts 04c, 04d VKK 286/4, mit Pos. 04c, 04d
04a	0020086610	Flexible tube Wellrohr, Schalldämpfer	VKK 366/4, with parts 04c, 04d VKK 366/4, mit Pos. 04c, 04d
04a	0020086610	Flexible tube Wellrohr, Schalldämpfer	VKK 476/4, with parts 04c, 04d VKK 476/4, mit Pos. 04c, 04d
04b	0020086377	Flexible tube, air inlet duct Wellrohr, Frischluftrrohr (Brenner)	VKK 656/4, with parts 04c, 04d VKK 656/4, mit Pos. 04c, 04d
04c	193553	Clamp Schelle	
04d	0020014338	Adapter (hose connection 60/50) Adapter (Schlauchanschluss 60/50)	
05	079312	Accessory bag Zubehörbeutel (Abgasrohr)	
06	104507	Accessory bag Zubehörbeutel (Druckausgleich)	
07	0020072345	Pressure safeguard Druckwächter	VKK 226/4 VKK 226/4
07	0020072345	Pressure safeguard Druckwächter	VKK 286/4 VKK 286/4
07	0020026748	Pressure switch Druckwächter	VKK 366/4 VKK 366/4
07	0020058879	Pressure switch, flue gas Druckwächter (Abgas)	VKK 476/4 VKK 476/4
07	0020058879	Pressure switch, flue gas Druckwächter (Abgas)	VKK 656/4 VKK 656/4
08	0020088037	Hose (pressure safeguard) Schlauch (Druckwächter)	
09	0020037676	Support (set) Halter (Set)	with part 10 mit Pos. 10
10	235715	Tapping screw (ST 4,8x 9,5) ISO 7049 Blechsraube (ST 4,8x 9,5) ISO 7049	

12 Control panel - Schaltkasten

VKK INT 226/4, VKK INT 286/4, VKK INT 366/4, VKK INT 476/4, VKK INT 656/4

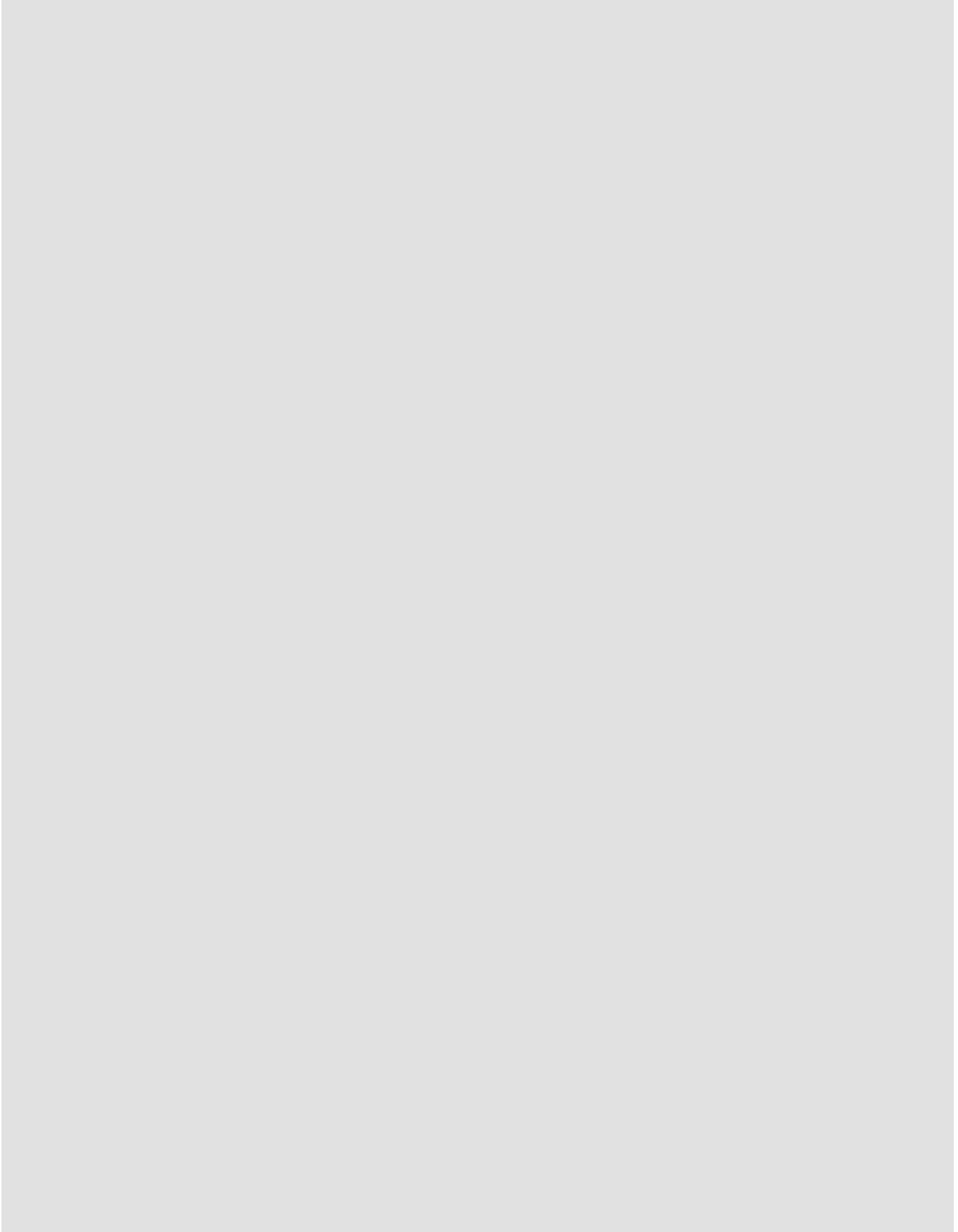


03-12-068

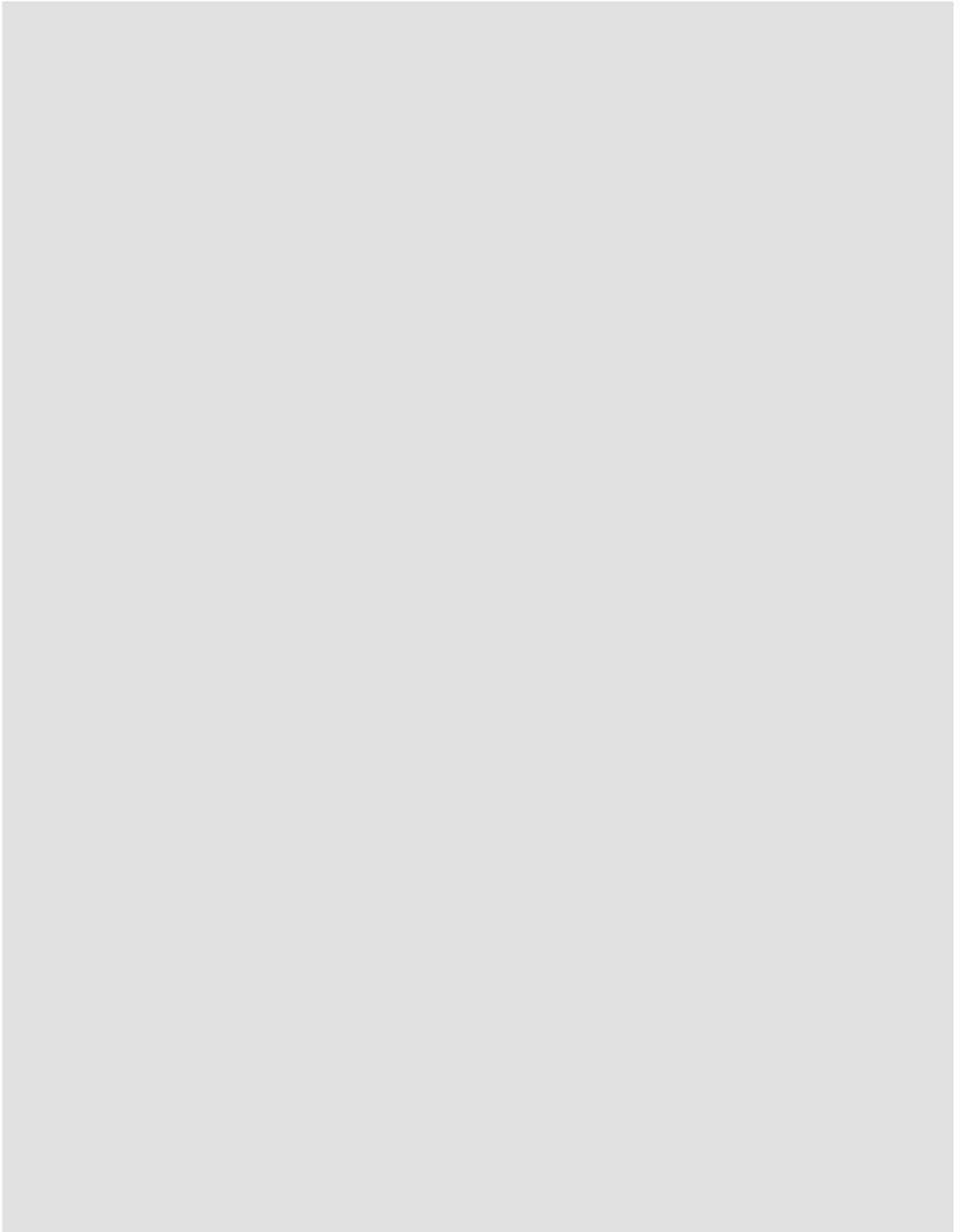
12 Control panel - Schaltkasten

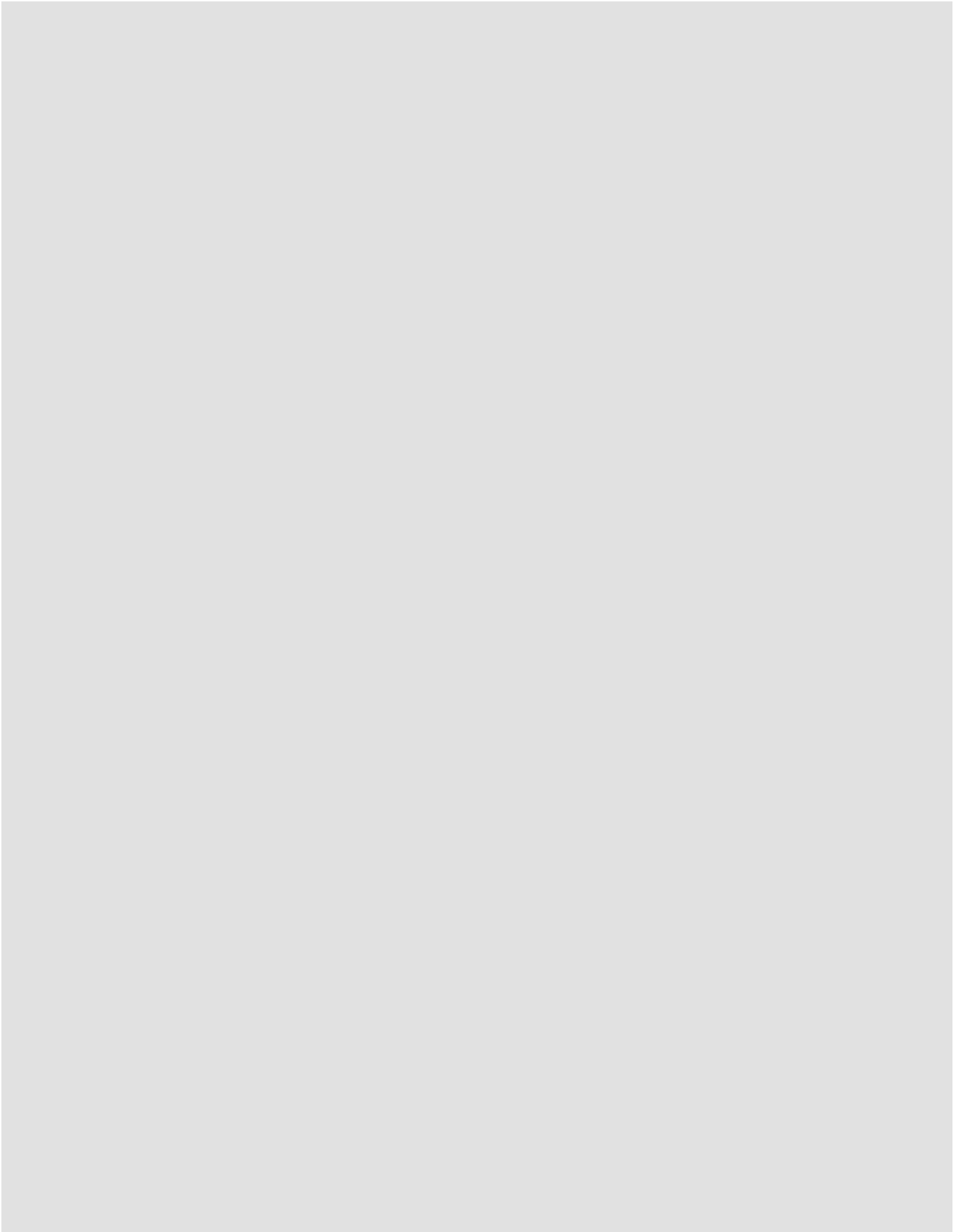
VKK INT 226/4, VKK INT 286/4, VKK INT 366/4, VKK INT 476/4, VKK INT 656/4

Pos.	Art.-No Teile-Nr.	Part Bezeichnung	Type, note Typ, Bemerkung
		03-12-068	
01	0020060810	Casing (control panel)	with part 02
		Gehäuse (Schaltkasten)	mit Pos. 02
02	251957	Fuse 4.0A T (PK10)	
		Sicherung 4, AT (10 St.)	
03	0020048920	Buttons white (excl.), kit of 3	
		Knopf weiß (excl.), Set a 3 St.	
04	0020080493	Printed circuit board ecoVIT/4 pneumatic	with part 02
		Leiterplatte ecoVIT/4 pneumatic	mit Pos. 02
04	253815	Cable connector (set)	set (3-pole): white, violett, turquoise, blue (not shown)
		Steckverbinder-Set (System ProE)	Set besteht aus weiß (3-polig), violett (3-polig), türkis (3-polig) und blau (2-polig), nicht dargestellt
04	733734	cable connector (Rast 5, 3-pole)	grey (3-pole), not shown
		Steckverbinder (Rast 5, 3-polig)	3-polig grau (nicht dargestellt)
04	733737	Cable connector	green (3-pole), not shown
		Steckverbinder (Rast 5, 3-polig)	3-polig grün (nicht dargestellt)
04	252629	Plug	sensor X8 (not shown)
		Steckverbinder (Rast 5, 6-polig)	6-polig natur (nicht dargestellt)
05	0020060811	Display	
		Display	
06	078533	Cable fixation	
		Zugentlaster, Set	
07	0020086374	Wiring harness (ecoVIT ebus)	
		Kabelbaum (ecoVIT ebus)	
07	0020058881	Cable tree (harness fan)	VKK 476/4, not shown
		Kabelbaum (Gebälse)	VKK 476/4, nicht dargestellt
07	0020058881	Cable tree (harness fan)	VKK 656/4, not shown
		Kabelbaum (Gebälse)	VKK 656/4, nicht dargestellt
07	0020086611	Cable	
		Kabel (Zündkabel)	
08	098907	Support (PK2)	with part 09
		Halter (2 St.)	mit Pos. 09
09	235715	Tapping screw (ST 4,8x 9,5) ISO 7049	
		Blechschrabe (ST 4,8x 9,5) ISO 7049	
10	113707	Plug (PK2)	
		Verschlussbolzen (2 St.)	
11	139438	Black plastic filler control box	
		Stopfen (klein)	
12	0020041940	Plug	
		Stopfen	
13	0020039721	Plug	
		Stopfen (Schaltkasten)	



Notes - Notizen





Content - Inhalt

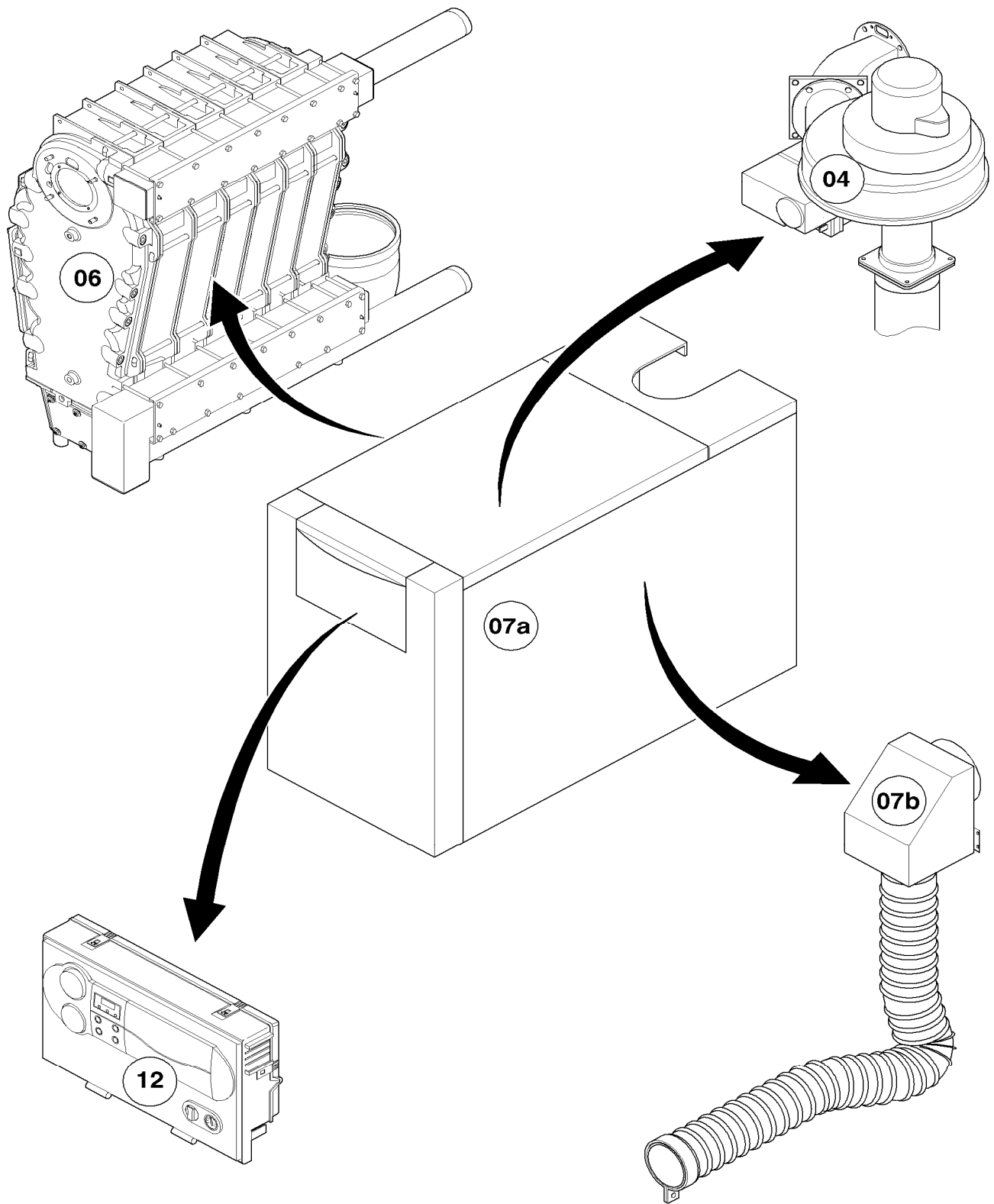
General view of sheet Baugruppenübersicht	VKK 806/3-E, VKK 1206/3-E, VKK 1606/3-E, VKK 2006/3-E, VKK 2406/3-E, VKK 2806/3-E	3
04 Burner 04 Brenner		4
06 Heat exchanger 06 Wärmetauscher		8
07a Casing parts 07a Verkleidungsteile		12
07b Air/Flue duct assembly 07b Luft-/Abgasführung		14
12 Control panel 12 Schaltkasten		16
General view of sheet Baugruppenübersicht	VKK 806/3-E R1, VKK 1206/3-E R1, VKK 1606/3-E R1, VKK 2006/3-E R1, VKK 2406/3-E R1, VKK 2806/3-E R1	19
04 Burner 04 Brenner		20
06 Heat exchanger 06 Wärmetauscher		24
07a Casing parts 07a Verkleidungsteile		28
07b Air/Flue duct assembly 07b Luft-/Abgasführung		30
12 Control panel 12 Schaltkasten		32
Notes Notizen		34

In order to maintain the safe and efficient operation of this appliance, only genuine Vaillant spare parts must be used.

Um alle Funktionen des Vaillant Gerätes auf Dauer sicherzustellen und um den zugelassenen Serienstand nicht zu verändern, dürfen bei Wartungs- und Instandhaltungsarbeiten nur Original Vaillant Ersatzteile verwendet werden!

General view of sheet - Baugruppenübersicht

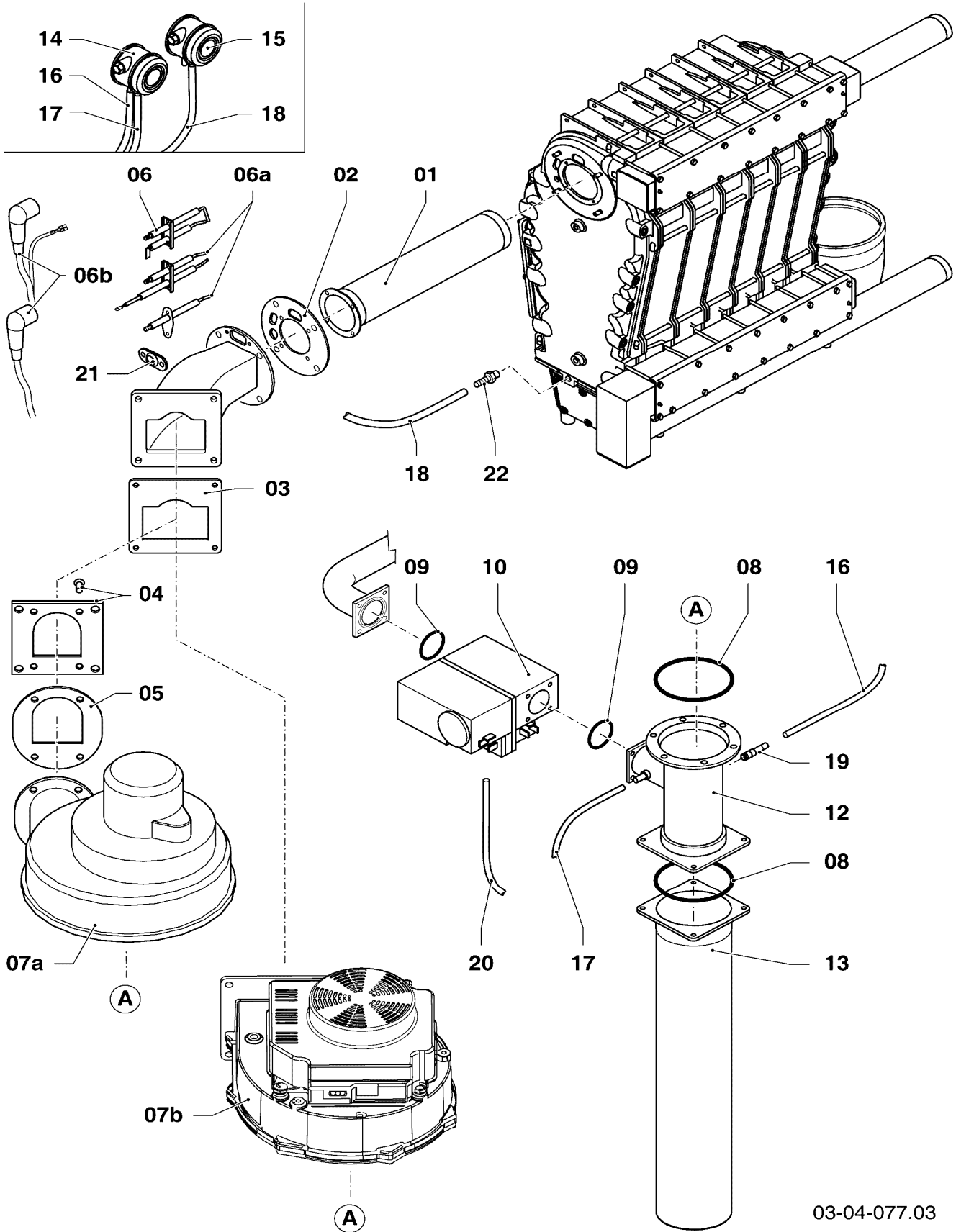
VKK 806/3-E, VKK 1206/3-E, VKK 1606/3-E, VKK 2006/3-E, VKK 2406/3-E, VKK 2806/3-E



03 - 00 - 085

04 Burner - Brenner

VKK 806/3-E, VKK 1206/3-E, VKK 1606/3-E, VKK 2006/3-E, VKK 2406/3-E, VKK 2806/3-E



03-04-077.03

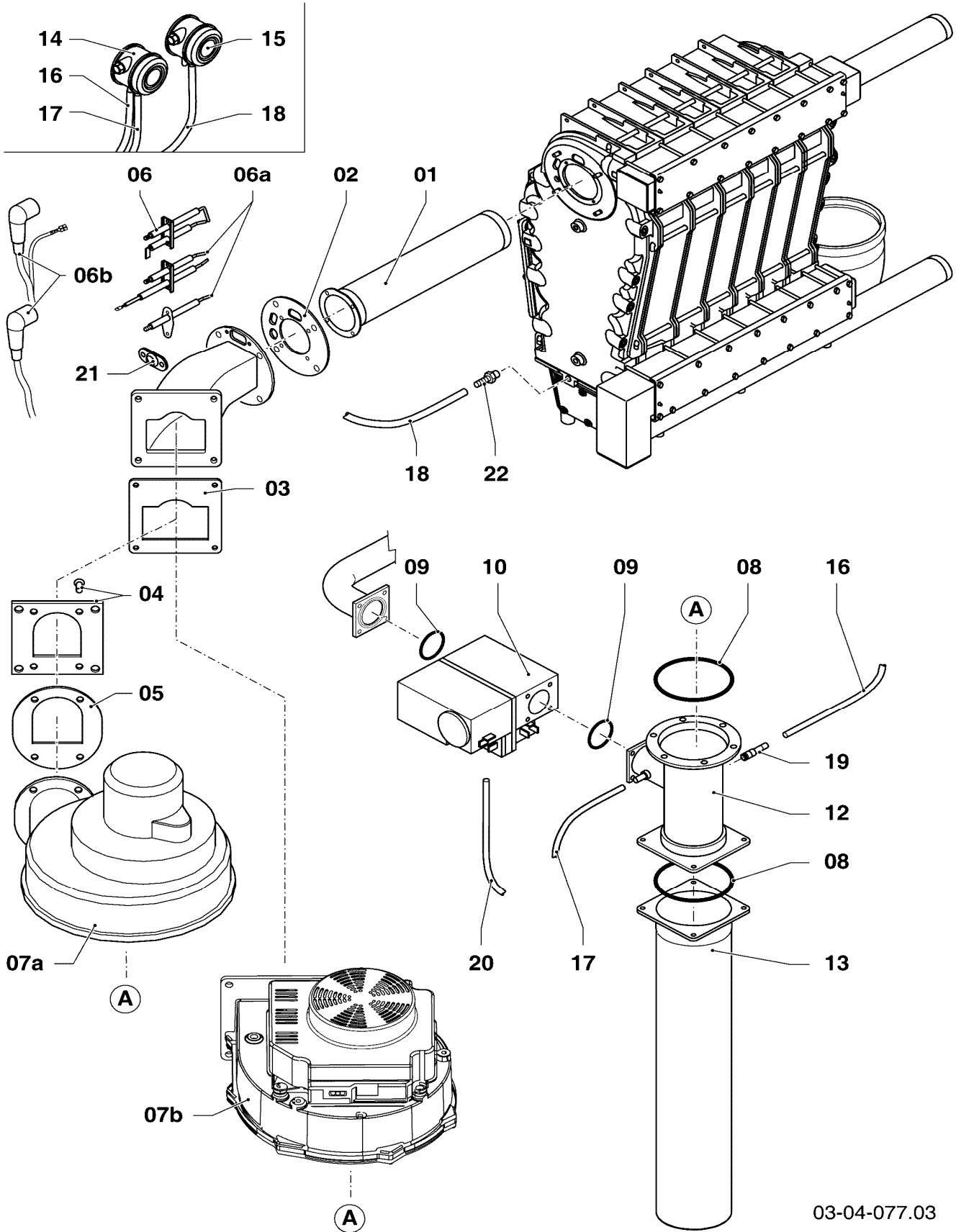
04 Burner - Brenner

VKK 806/3-E, VKK 1206/3-E, VKK 1606/3-E, VKK 2006/3-E, VKK 2406/3-E, VKK 2806/3-E

Pos.	Art.-No Teile-Nr.	Part Bezeichnung	Type, note Typ, Bemerkung
		0304077	
00	0020088020	Service kit ecoCRAFT/3 Wartungsset, ecoCRAFT /3	with parts 02, 03, 05, 06a, 08, 09 and 153044 Filter (not shown) mit Pos. 02, 03, 05, 06a, 08, 09 und 153044 Filter (nicht dargestellt)
01	0020058897	Burner 80kW Brenner, 80 kW	VKK 806/3-E, with parts 02, 03, 05, 08 VKK 806/3-E, mit Pos. 02, 03, 05, 08
01	0020058898	Burner 120kW Brenner, 120 kW	VKK 1206/3-E, with parts 02, 03, 05, 08 VKK 1206/3-E, mit Pos. 02, 03, 05, 08
01	0020058899	Burner 160kW Brenner, 160 kW	VKK 1606/3-E, with parts 02, 03, 08 VKK 1606/3-E, mit Pos. 02, 03, 08
01	0020058900	Burner 200kW Brenner, 200 kW	VKK 2006/3-E, with parts 02, 03, 08 VKK 2006/3-E, mit Pos. 02, 03, 08
01	0020058901	Burner 240kW Brenner, 240 kW	VKK 2406/3-E, with parts 02, 03, 08 VKK 2406/3-E, mit Pos. 02, 03, 08
01	0020058902	Burner 280kW Brenner, 280 kW	VKK 2806/3-E, with parts 02, 03, 08 VKK 2806/3-E, mit Pos. 02, 03, 08
02	0020058859	Gasket kit, burner 80..280 kW Dichtungssatz, Brenner 80..280 kW	with parts 02, 03, 05, 08, 09 mit Pos. 02, 03, 05, 08, 09
03	0020058859	Gasket kit, burner 80..280 kW Dichtungssatz, Brenner 80..280 kW	with parts 02, 03, 05, 08, 09 mit Pos. 02, 03, 05, 08, 09
04	0020058860	Adapter, fan 80/120kW Adapter, Gebläse 80/120 kW	VKK 806/3-E, with parts 03, 05 and mounting parts VKK 806/3-E, mit Pos. 03, 05 und Befestigungsteilen
04	0020058860	Adapter, fan 80/120kW Adapter, Gebläse 80/120 kW	VKK 1206/3-E, with parts 03, 05 and mounting parts VKK 1206/3-E, mit Pos. 03, 05 und Befestigungsteilen
05	0020058859	Gasket kit, burner 80..280 kW Dichtungssatz, Brenner 80..280 kW	with parts 02, 03, 05, 08, 09 mit Pos. 02, 03, 05, 08, 09
06	-	Electrode (old execution) Elektrode (alte Ausführung)	old execution delivered to 02/2009 is no longer available alte Ausführung bis 02/2009 ist nicht mehr lieferbar
06a	0020086371	Electrode, ignition and control (set) Elektrode, Wartungsset	new execution, with gaskets and nuts neue Ausführung, mit Dichtungen und Muttern
06b	0020080108	Cable tree (harness ignition) Kabelbaum, Zündleitung	
07a	0020058862	Fan 80/120kW Gebläse, 80/120 kW	VKK 806/3-E, with parts 05, 08, 09 and mounting parts VKK 806/3-E, mit Pos. 05, 08, 09 und Befestigungsteilen
07a	0020058862	Fan 80/120kW Gebläse, 80/120 kW	VKK 1206/3-E, with parts 05, 08, 09 and mounting parts VKK 1206/3-E, mit Pos. 05, 08, 09 und Befestigungsteilen
07a	0020058881	Cable tree (harness fan) Kabelbaum, Gebläse	not shown nicht dargestellt
07b	0020058863	Fan 160-280kW Gebläse, 160-280 kW	VKK 1606/3-E, with parts 03, 08, 09 and mounting parts VKK 1606/3-E, mit Pos. 03, 08, 09 und Befestigungsteilen
07b	0020058863	Fan 160-280kW Gebläse, 160-280 kW	VKK 2006/3-E, with parts 03, 08, 09 and mounting parts VKK 2006/3-E, mit Pos. 03, 08, 09 und Befestigungsteilen
07b	0020058863	Fan 160-280kW Gebläse, 160-280 kW	VKK 2406/3-E, with parts 03, 08, 09 and mounting parts VKK 2406/3-E, mit Pos. 03, 08, 09 und Befestigungsteilen
07b	0020058863	Fan 160-280kW Gebläse, 160-280 kW	VKK 2806/3-E, with parts 03, 08, 09 and mounting parts VKK 2806/3-E, mit Pos. 03, 08, 09 und Befestigungsteilen
07b	0020058881	Cable tree (harness fan) Kabelbaum, Gebläse	not shown nicht dargestellt
08	0020058859	Gasket kit, burner 80..280 kW Dichtungssatz, Brenner 80..280 kW	with parts 02, 03, 05, 08, 09 mit Pos. 02, 03, 05, 08, 09
09	0020060804	O-ring gas section (PK10) O-Ring, Gasarmatur (10 St.)	

04 Burner - Brenner

VKK 806/3-E, VKK 1206/3-E, VKK 1606/3-E, VKK 2006/3-E, VKK 2406/3-E, VKK 2806/3-E



03-04-077.03

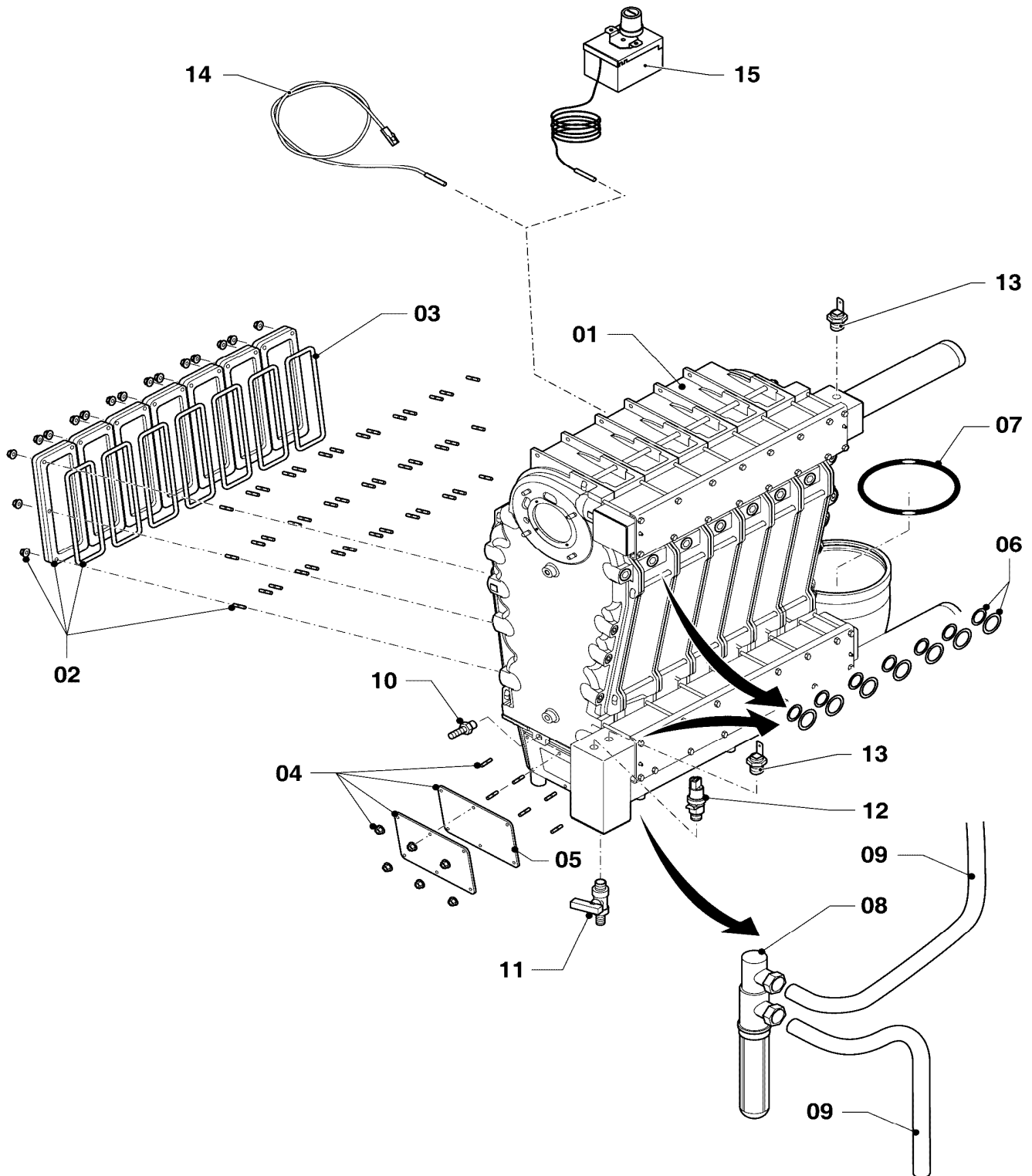
04 Burner - Brenner

VKK 806/3-E, VKK 1206/3-E, VKK 1606/3-E, VKK 2006/3-E, VKK 2406/3-E, VKK 2806/3-E

Pos.	Art.-No Teile-Nr.	Part Bezeichnung	Type, note Typ, Bemerkung
		0304077	
10	0020058867	Gas section 80/120kW Gasarmatur, 80/120 kW	VKK 806/3-E, with part 09 VKK 806/3-E, mit Pos. 09
10	0020058867	Gas section 80/120kW Gasarmatur, 80/120 kW	VKK 1206/3-E, with part 09 VKK 1206/3-E, mit Pos. 09
10	0020058868	Gas section 160kW Gasarmatur, 160 kW	VKK 1606/3-E, with part 09 VKK 1606/3-E, mit Pos. 09
10	0020058869	Gas section 200-280kW Gasarmatur, 200-280 kW	VKK 2006/3-E, with part 09 VKK 2006/3-E, mit Pos. 09
10	0020058869	Gas section 200-280kW Gasarmatur, 200-280 kW	VKK 2406/3-E, with part 09 VKK 2406/3-E, mit Pos. 09
10	0020058869	Gas section 200-280kW Gasarmatur, 200-280 kW	VKK 2806/3-E, with part 09 VKK 2806/3-E, mit Pos. 09
12	0020058892	Injector, venturi 80/120kW Düse, Venturidüse 80/120 kW	VKK 806/3-E, with parts 03, 05, 08, 09 VKK 806/3-E, mit Pos. 03, 05, 08, 09
12	0020058892	Injector, venturi 80/120kW Düse, Venturidüse 80/120 kW	VKK 1206/3-E, with parts 03, 05, 08, 09 VKK 1206/3-E, mit Pos. 03, 05, 08, 09
12	0020058864	Injector, venturi 160kW Düse, Venturidüse 160 kW	VKK 1606/3-E, with parts 03, 08, 09 VKK 1606/3-E, mit Pos. 03, 08, 09
12	0020058865	Injector, venturi 200/240kW Düse, Venturidüse 200/240 kW	VKK 2006/3-E, with parts 03, 08, 09 VKK 2006/3-E, mit Pos. 03, 08, 09
12	0020058865	Injector, venturi 200/240kW Düse, Venturidüse 200/240 kW	VKK 2406/3-E, with parts 03, 08, 09 VKK 2406/3-E, mit Pos. 03, 08, 09
12	0020058866	Injector, venturi 280kW Düse, Venturidüse 280 kW	VKK 2806/3-E, with parts 03, 08, 09 VKK 2806/3-E, mit Pos. 03, 08, 09
13	0020058876	Tube/silencer, supply air 80-240kW Rohr, Zuluft 80-240 kW	VKK 806/3-E, with part 08 VKK 806/3-E, mit Pos. 08
13	0020058876	Tube/silencer, supply air 80-240kW Rohr, Zuluft 80-240 kW	VKK 1206/3-E, with part 08 VKK 1206/3-E, mit Pos. 08
13	0020058876	Tube/silencer, supply air 80-240kW Rohr, Zuluft 80-240 kW	VKK 1606/3-E, with part 08 VKK 1606/3-E, mit Pos. 08
13	0020058876	Tube/silencer, supply air 80-240kW Rohr, Zuluft 80-240 kW	VKK 2006/3-E, with part 08 VKK 2006/3-E, mit Pos. 08
13	0020058876	Tube/silencer, supply air 80-240kW Rohr, Zuluft 80-240 kW	VKK 2406/3-E, with part 08 VKK 2406/3-E, mit Pos. 08
13	0020058877	Tube, supply air 280kW Rohr, Zuluft 280 kW	VKK 2806/3-E, with part 08 VKK 2806/3-E, mit Pos. 08
14	0020058878	Pressure switch, supply air Druckwächter, Zuluft	
15	0020058879	Pressure switch, flue gas Druckwächter, Abgas	
16	0020060808	Hose (supply air, long) Schlauch (Zuluft, lang)	transparent (P1) transparent (P1)
17	0020060807	Hose (gas, long) Schlauch (Gas, lang)	yellow (P2) gelb (P2)
18	0020060805	Hose (pressure switch, flue gas) Schlauch, Druckwächter Abgas	blue (P1) blau (P1)
19	0020069073	Adapter, supply air Adapter, zuluftseitig	
20	0020069072	Hose (supply air box) Schlauch, Zuluftbox	
21	161271	Inspection glass Schauglas	with gasket and screws mit Dichtung und Schrauben
22	0020058857	Sensing point, flue pressure Nippel (Messnippel, Abgasdruck)	

06 Heat exchanger - Wärmetauscher

VKK 806/3-E, VKK 1206/3-E, VKK 1606/3-E, VKK 2006/3-E, VKK 2406/3-E, VKK 2806/3-E



03-06-082.01

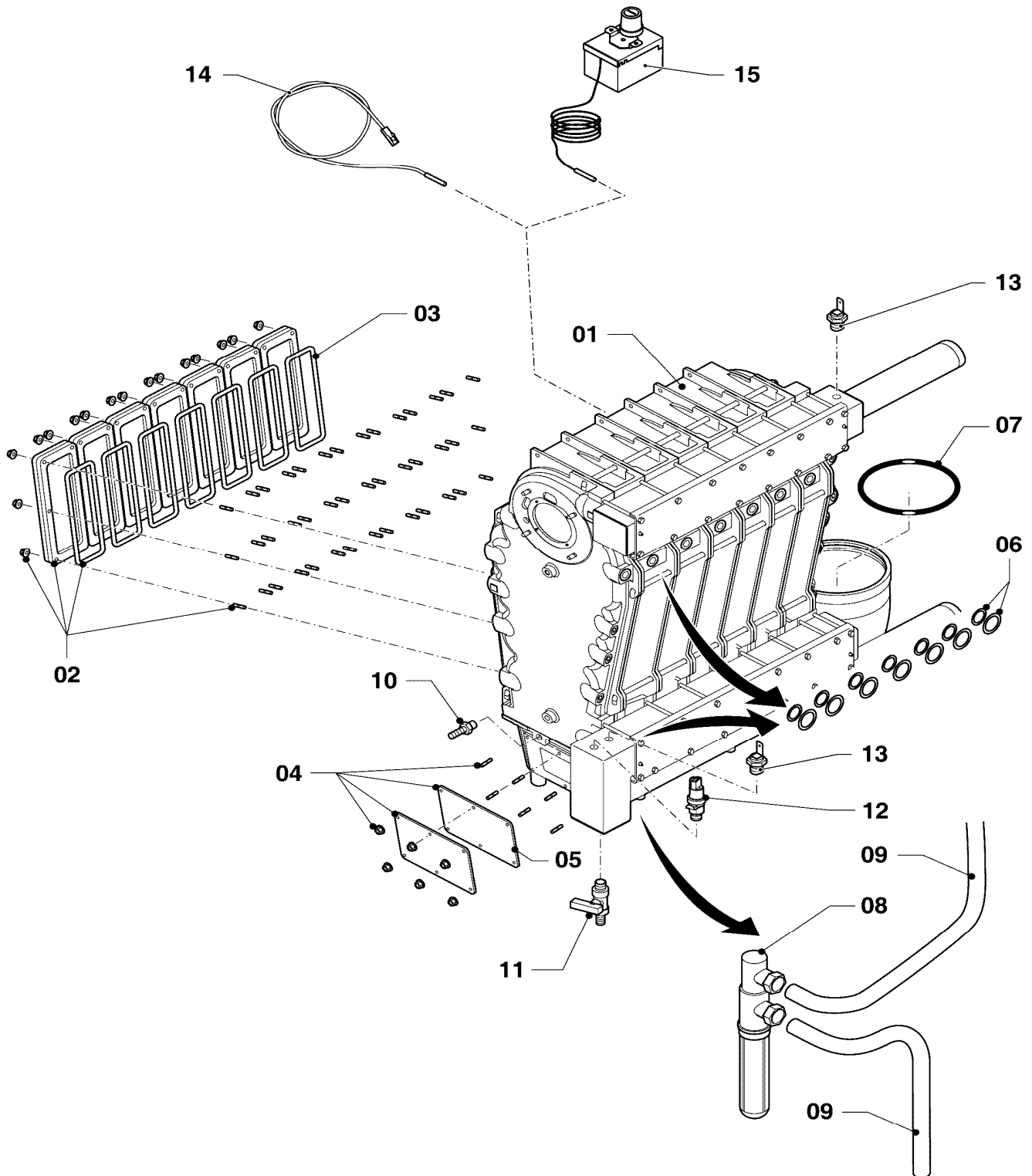
06 Heat exchanger - Wärmetauscher

VKK 806/3-E, VKK 1206/3-E, VKK 1606/3-E, VKK 2006/3-E, VKK 2406/3-E, VKK 2806/3-E

Pos.	Art.-No Teile-Nr.	Part Bezeichnung	Type, note Typ, Bemerkung
		0306082	
00	0020060797	Insulation 80kW Isolierung, 80 kW	VKK 806/3-E, not shown VKK 806/3-E, nicht dargestellt
00	0020060798	Insulation 120kW Isolierung, 120 kW	VKK 1206/3-E, not shown VKK 1206/3-E, nicht dargestellt
00	0020060799	Insulation 160kW Isolierung, 160 kW	VKK 1606/3-E, not shown VKK 1606/3-E, nicht dargestellt
00	0020060800	Insulation 200kW Isolierung, 200 kW	VKK 2006/3-E, not shown VKK 2006/3-E, nicht dargestellt
00	0020060801	Insulation 240kW Isolierung, 240 kW	VKK 2406/3-E, not shown VKK 2406/3-E, nicht dargestellt
00	0020060802	Insulation 280kW Isolierung, 280 kW	VKK 2806/3-E, not shown VKK 2806/3-E, nicht dargestellt
01	0020058847	Boiler section 80kW Kesselblock, 80 kW	VKK 806/3-E, with insulation VKK 806/3-E, incl. Isolierung
01	0020058848	Boiler section 120kW Kesselblock, 120 kW	VKK 1206/3-E, with insulation VKK 1206/3-E, incl. Isolierung
01	0020058849	Boiler section 160kW Kesselblock, 160 kW	VKK 1606/3-E, with insulation VKK 1606/3-E, incl. Isolierung
01	0020058850	Boiler section 200kW Kesselblock, 200 kW	VKK 2006/3-E, with insulation VKK 2006/3-E, incl. Isolierung
01	0020058851	Boiler section 240kW Kesselblock, 240 kW	VKK 2406/3-E, with insulation VKK 2406/3-E, incl. Isolierung
01	0020058852	Boiler section 280kW Kesselblock, 280 kW	VKK 2806/3-E, with insulation VKK 2806/3-E, incl. Isolierung
01	138807	Screw (PK5) Schraube, Verschlusschraube (5 St.)	not shown nicht dargestellt
01	459886	Foot, adjustable Fuß, Stellfuß	not shown nicht dargestellt
02	0020058853	Cover, inspection opening heat exchanger Deckel, Inspektion Wärmetauscher	with part 03 and mounting parts mit Pos. 03 und Befestigungsteilen
03	0020075732	Gasket, inspection opening heat exchanger Dichtung, WT-Inspektionsdeckel	
04	0020058896	Cover, inspection opening tray Deckel, Inspektion Wanne	with part 05 and mounting parts mit Pos. 05 und Befestigungsteilen
05	0020075733	Gasket, inspection opening tray Dichtung, Inspektionsdeckel Wanne	
06	0020058895	Sealing ring kit flow/return, 2 of each Rechteckdichtr. Vor-/Rückl., je 2 St.	
07	0020058855	Gasket, tray-flue pipe D=150 Dichtung, Wanne-Abgasrohr, D=150	VKK 806/3-E VKK 806/3-E
07	0020058855	Gasket, tray-flue pipe D=150 Dichtung, Wanne-Abgasrohr, D=150	VKK 1206/3-E VKK 1206/3-E
07	0020058855	Gasket, tray-flue pipe D=150 Dichtung, Wanne-Abgasrohr, D=150	VKK 1606/3-E VKK 1606/3-E
07	0020058856	Gasket, tray-flue pipe D=200 Dichtung, Wanne-Abgasrohr, D=200	VKK 2006/3-E VKK 2006/3-E
07	0020058856	Gasket, tray-flue pipe D=200 Dichtung, Wanne-Abgasrohr, D=200	VKK 2406/3-E VKK 2406/3-E
07	0020058856	Gasket, tray-flue pipe D=200 Dichtung, Wanne-Abgasrohr, D=200	VKK 2806/3-E VKK 2806/3-E

06 Heat exchanger - Wärmetauscher

VKK 806/3-E, VKK 1206/3-E, VKK 1606/3-E, VKK 2006/3-E, VKK 2406/3-E, VKK 2806/3-E



03-06-082.01

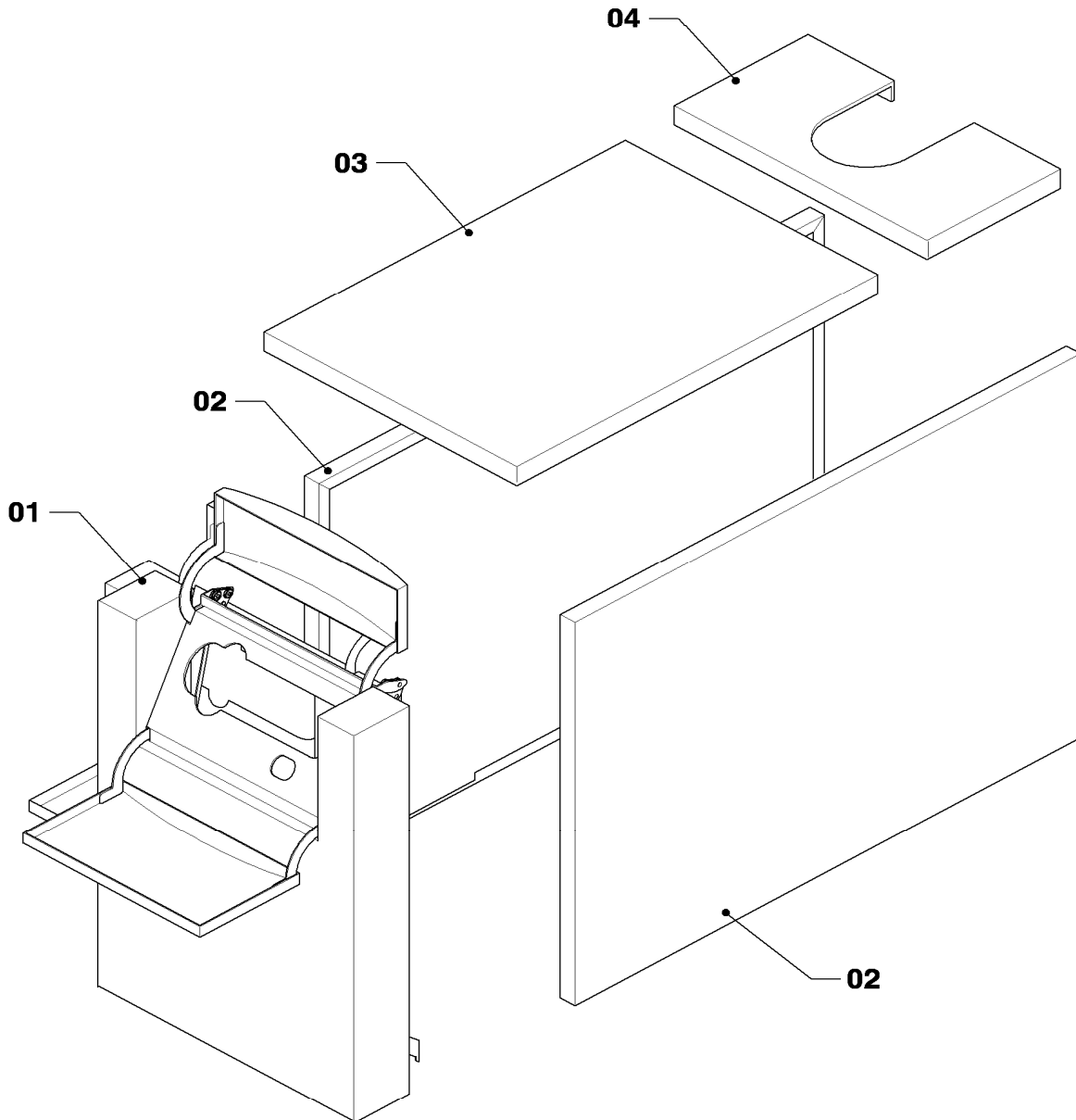
06 Heat exchanger - Wärmetauscher

VKK 806/3-E, VKK 1206/3-E, VKK 1606/3-E, VKK 2006/3-E, VKK 2406/3-E, VKK 2806/3-E

Pos.	Art.-No Teile-Nr.	Part Bezeichnung	Type, note Typ, Bemerkung
		0306082	
08	0020058858	Condensate trap	
		Siphon	
09	0020069075	Hose (Condensate trap)	
		Schlauch, Siphon	
10	0020058857	Sensing point, flue pressure	
		Nippel (Messnippel, Abgasdruck)	
11	082252	Drain cock	
		Entleerungsventil	
12	0020059717	Sensor (water pressure)	
		Fühler, Wasserdrucksensor	
13	0020045972	Sensor (NTC)	
		Fühler, NTC	
13	0020058854	Support, NTC, Flow/Return (PK2)	not shown
		Halter, NTC, Vor-/Rücklauf, Set a 2 St.	nicht dargestellt
14	253552	Temperature sensitive element	
		Fühler, Temperaturfühler	
15	101198	Temperature limiter	
		Sicherheitstemperaturbegrenzer	

07a Casing parts - Verkleidungsteile

VKK 806/3-E, VKK 1206/3-E, VKK 1606/3-E, VKK 2006/3-E, VKK 2406/3-E, VKK 2806/3-E



03 - 07 - 090

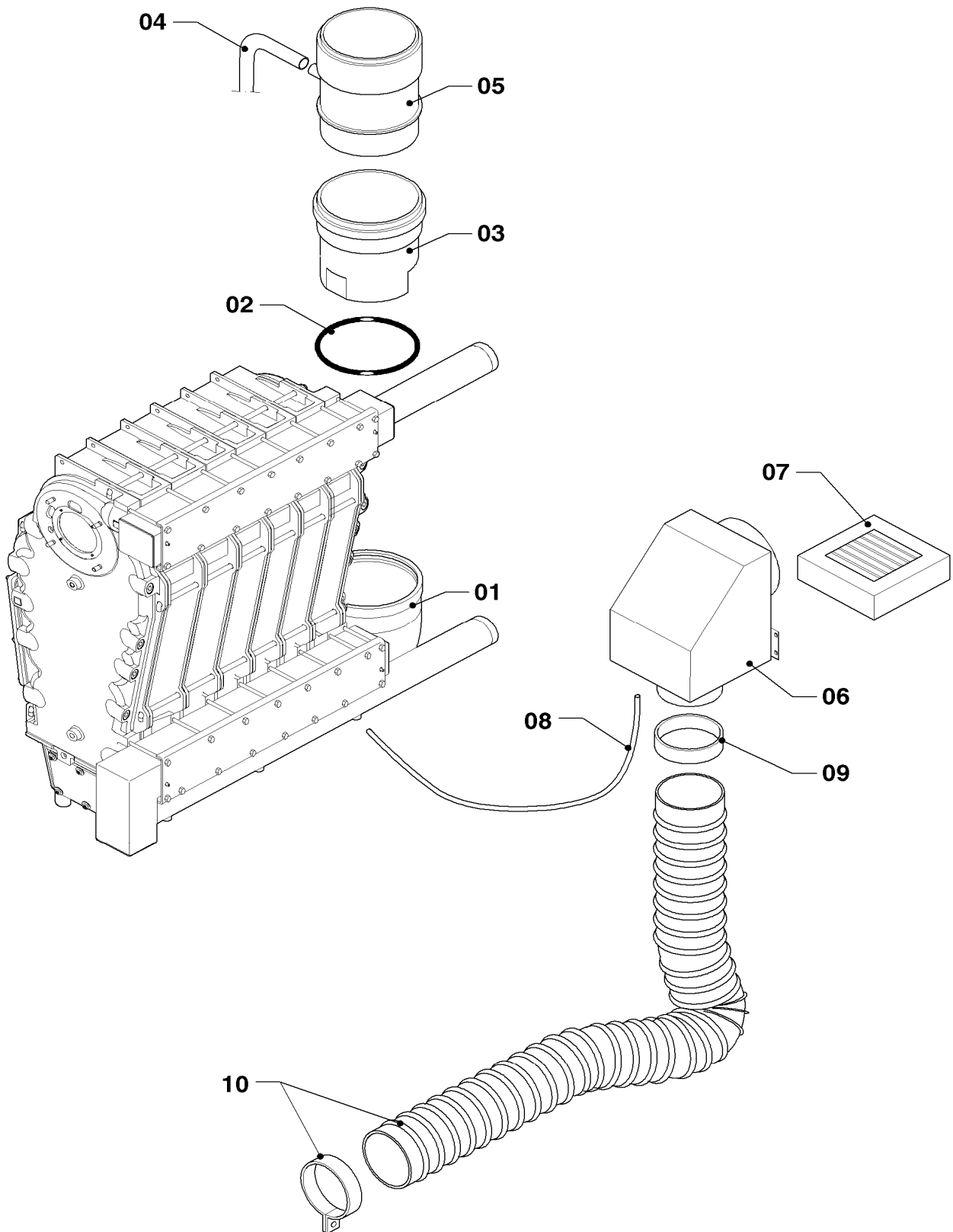
07a Casing parts - Verkleidungsteile

VKK 806/3-E, VKK 1206/3-E, VKK 1606/3-E, VKK 2006/3-E, VKK 2406/3-E, VKK 2806/3-E

Pos.	Art.-No Teile-Nr.	Part Bezeichnung	Type, note Typ, Bemerkung
		0307090	
01	0020058894	Door, hood 80-280 kW	with name badge
		Tür, Haube 80-280 kW	mit Firmenschild
01	118096	Badge	not shown
		Firmenschild, alle Typen	nicht dargestellt
02	0020058884	Side panel 80-160 kW	VKK 806/3-E
		Seitenblech, 80-160 kW	VKK 806/3-E
02	0020058884	Side panel 80-160 kW	VKK 1206/3-E
		Seitenblech, 80-160 kW	VKK 1206/3-E
02	0020058884	Side panel 80-160 kW	VKK 1606/3-E
		Seitenblech, 80-160 kW	VKK 1606/3-E
02	0020058885	Side panel 200-280 kW	VKK 2006/3-E
		Seitenblech, 200-280 kW	VKK 2006/3-E
02	0020058885	Side panel 200-280 kW	VKK 2406/3-E
		Seitenblech, 200-280 kW	VKK 2406/3-E
02	0020058885	Side panel 200-280 kW	VKK 2806/3-E
		Seitenblech, 200-280 kW	VKK 2806/3-E
03	0020058886	Cover 80-160kW	VKK 806/3-E
		Deckel, vorne 80-160 kW	VKK 806/3-E
03	0020058886	Cover 80-160kW	VKK 1206/3-E
		Deckel, vorne 80-160 kW	VKK 1206/3-E
03	0020058886	Cover 80-160kW	VKK 1606/3-E
		Deckel, vorne 80-160 kW	VKK 1606/3-E
03	0020058887	Cover 200-280kW	VKK 2006/3-E
		Deckel, vorne 200-280 kW	VKK 2006/3-E
03	0020058887	Cover 200-280kW	VKK 2406/3-E
		Deckel, vorne 200-280 kW	VKK 2406/3-E
03	0020058887	Cover 200-280kW	VKK 2806/3-E
		Deckel, vorne 200-280 kW	VKK 2806/3-E
04	0020058888	Cover 80-160kW	VKK 806/3-E
		Deckel, hinten 80-160 kW	VKK 806/3-E
04	0020058888	Cover 80-160kW	VKK 1206/3-E
		Deckel, hinten 80-160 kW	VKK 1206/3-E
04	0020058888	Cover 80-160kW	VKK 1606/3-E
		Deckel, hinten 80-160 kW	VKK 1606/3-E
04	0020058889	Cover 200-280kW	VKK 2006/3-E
		Deckel, hinten 200-280 kW	VKK 2006/3-E
04	0020058889	Cover 200-280kW	VKK 2406/3-E
		Deckel, hinten 200-280 kW	VKK 2406/3-E
04	0020058889	Cover 200-280kW	VKK 2806/3-E
		Deckel, hinten 200-280 kW	VKK 2806/3-E

07b Air/Flue duct assembly - Luft-/Abgasführung

VKK 806/3-E, VKK 1206/3-E, VKK 1606/3-E, VKK 2006/3-E, VKK 2406/3-E, VKK 2806/3-E



03 - 07 - 091

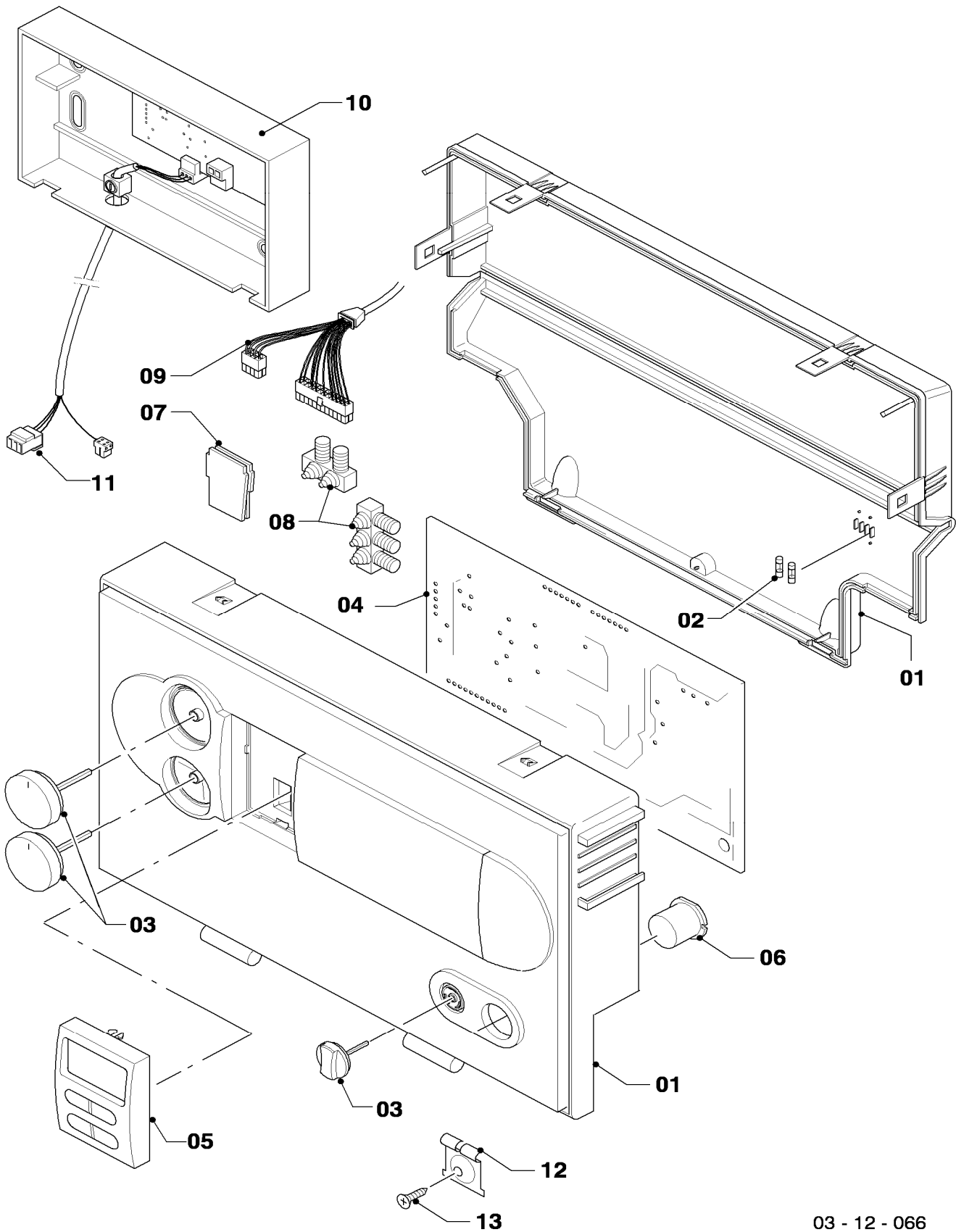
07b Air/Flue duct assembly - Luft-/Abgasführung

VKK 806/3-E, VKK 1206/3-E, VKK 1606/3-E, VKK 2006/3-E, VKK 2406/3-E, VKK 2806/3-E

Pos.	Art.-No Teile-Nr.	Part Bezeichnung	Type, note Typ, Bemerkung
		0307091	
00	0020028088	Kit flue gas STB ecoCRAFT/2	accessory, cannot be delivered as spare part
		Kit Abgas STB ecoCRAFT/2	Zubehör, nicht als Ersatzteil lieferbar
01	-	-	see main component 06 Heat exchanger
		-	siehe Baugruppe 06 Wärmetauscher
02	0020058855	Gasket, tray-flue pipe D=150	VKK 806/3-E
		Dichtung, Wanne-Abgasrohr, D=150	VKK 806/3-E
02	0020058855	Gasket, tray-flue pipe D=150	VKK 1206/3-E
		Dichtung, Wanne-Abgasrohr, D=150	VKK 1206/3-E
02	0020058855	Gasket, tray-flue pipe D=150	VKK 1606/3-E
		Dichtung, Wanne-Abgasrohr, D=150	VKK 1606/3-E
02	0020058856	Gasket, tray-flue pipe D=200	VKK 2006/3-E
		Dichtung, Wanne-Abgasrohr, D=200	VKK 2006/3-E
02	0020058856	Gasket, tray-flue pipe D=200	VKK 2406/3-E
		Dichtung, Wanne-Abgasrohr, D=200	VKK 2406/3-E
02	0020058856	Gasket, tray-flue pipe D=200	VKK 2806/3-E
		Dichtung, Wanne-Abgasrohr, D=200	VKK 2806/3-E
03	0020058874	Damper/silencer, flue gas 80 - 160 kW	VKK 806/3-E
		Schalldämpfer, Abgas 80-160 kW	VKK 806/3-E
03	0020058874	Damper/silencer, flue gas 80 - 160 kW	VKK 1206/3-E
		Schalldämpfer, Abgas 80-160 kW	VKK 1206/3-E
03	0020058874	Damper/silencer, flue gas 80 - 160 kW	VKK 1606/3-E
		Schalldämpfer, Abgas 80-160 kW	VKK 1606/3-E
03	0020058875	Damper/silencer, flue gas 200-240 kW	VKK 2006/3-E
		Schalldämpfer, Abgas 200-240 kW	VKK 2006/3-E
03	0020058875	Damper/silencer, flue gas 200-240 kW	VKK 2406/3-E
		Schalldämpfer, Abgas 200-240 kW	VKK 2406/3-E
03	-	-	VKK 2806/3-E, not necessary for this appliance
		-	VKK 2806/3-E, Position entfällt für dieses Gerät
04	0020069075	Hose (Condensate trap)	
		Schlauch, Siphon	
05	0020069080	Flue duct/adaptor (condensate trap)	VKK 806/3-E
		Abgasführung/-stutzen, Kondensatfalle	VKK 806/3-E
05	0020069080	Flue duct/adaptor (condensate trap)	VKK 1206/3-E
		Abgasführung/-stutzen, Kondensatfalle	VKK 1206/3-E
05	0020069080	Flue duct/adaptor (condensate trap)	VKK 1606/3-E
		Abgasführung/-stutzen, Kondensatfalle	VKK 1606/3-E
05	0020072353	Flue duct/adaptor (condensate trap)	VKK 2006/3-E
		Abgasführung/-stutzen, Kondensatfalle	VKK 2006/3-E
05	0020072353	Flue duct/adaptor (condensate trap)	VKK 2406/3-E
		Abgasführung/-stutzen, Kondensatfalle	VKK 2406/3-E
05	0020072353	Flue duct/adaptor (condensate trap)	VKK 2806/3-E
		Abgasführung/-stutzen, Kondensatfalle	VKK 2806/3-E
06	0020060815	Casing (filter supply air)	
		Gehäuse, Filter Zuluft	
07	153044	Filter	
		Filter	
08	0020069072	Hose (supply air box)	
		Schlauch, Zuluftbox	
09	0020060796	Gasket (seal, housing, filter)	
		Dichtung (Gehäuse, Filter)	
10	0020060803	Tube (Air inlet duct)	
		Rohr, Frischluftrohr	

12 Control panel - Schaltkasten

VKK 806/3-E, VKK 1206/3-E, VKK 1606/3-E, VKK 2006/3-E, VKK 2406/3-E, VKK 2806/3-E



03 - 12 - 066

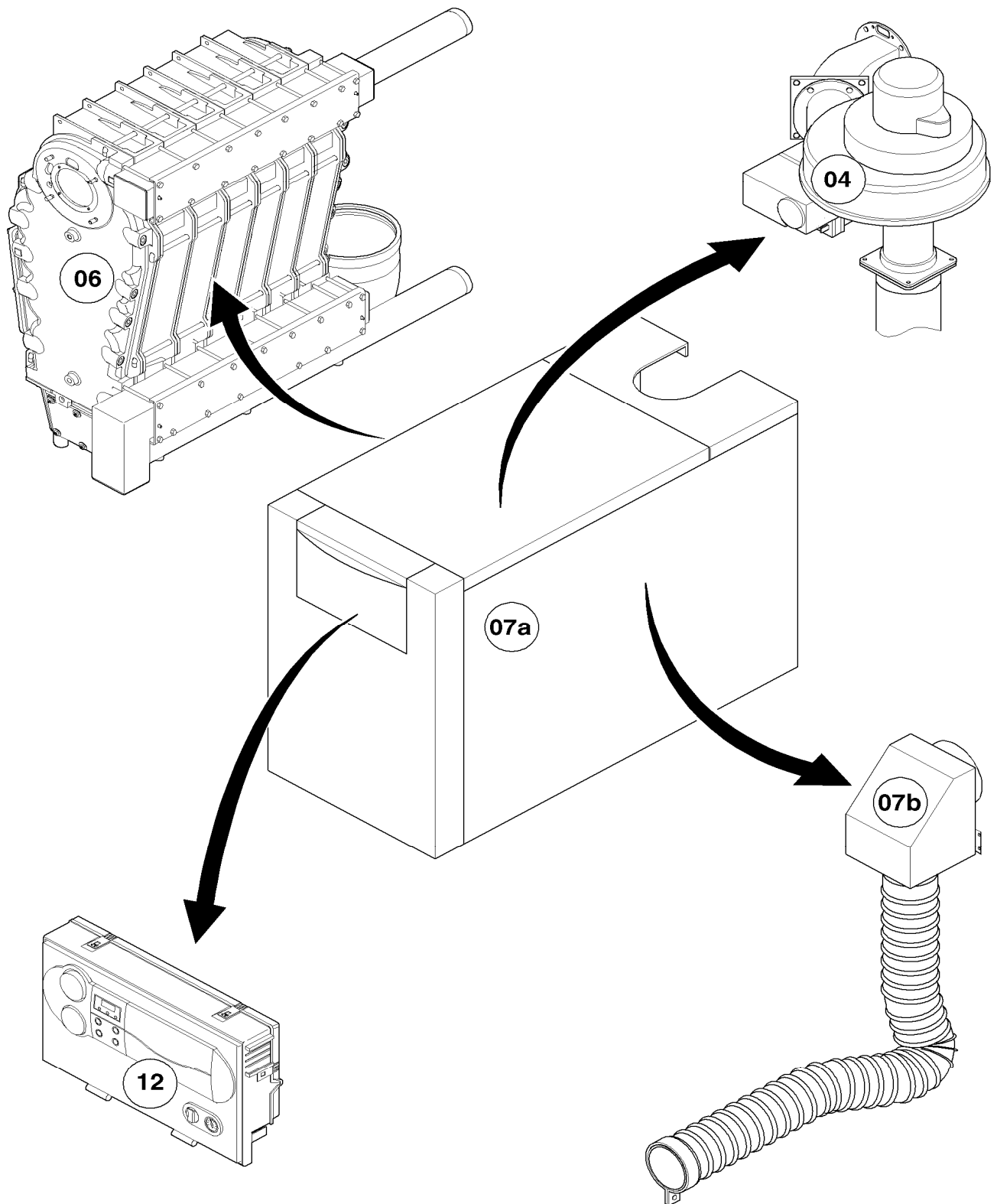
12 Control panel - Schaltkasten

VKK 806/3-E, VKK 1206/3-E, VKK 1606/3-E, VKK 2006/3-E, VKK 2406/3-E, VKK 2806/3-E

Pos.	Art.-No Teile-Nr.	Part Bezeichnung	Type, note Typ, Bemerkung
		0312066	
00	253552	Temperature sensitive element	not shown
		Fühler, Temperaturfühler	nicht dargestellt
00	101198	Temperature limiter	not shown
		Sicherheitstemperaturbegrenzer	nicht dargestellt
00	0020028088	Kit flue gas STB ecoCRAFT/2	accessory, cannot be delivered as spare part
		Kit Abgas STB ecoCRAFT/2	Zubehör, nicht als Ersatzteil lieferbar (nicht dargestellt)
01	0020060810	Casing (control panel)	with parts 02, 03
		Gehäuse, Schaltkasten	mit Pos. 02, 03
02	251957	Fuse T4H (PK10)	
		Sicherung, T4H (10 St.)	
03	0020037662	Buttons white, kit of 3	
		Knopf weiß, Set a 3 St.	
04	0020096279	Printed circuit board	
		Leiterplatte	
05	0020060811	Display	
		Display	
06	0020039721	Plug	
		Stopfen, Schaltkasten	
07	0020041940	Plug	
		Stopfen	
08	078533	Cable fixation	
		Zugentlaster, Set	
09	0020058880	Cable tree (harness)	
		Kabelbaum	
09	0020058881	Cable tree (harness fan)	not shown
		Kabelbaum, Gebläse	nicht dargestellt
09	0020080108	Cable tree (harness ignition)	not shown
		Kabelbaum, Zündleitung	nicht dargestellt
10	0020060812	Printed circuit board, PWM / modul 0-10V	with part 11
		Leiterplatte, PWM -> 0-10V-Modul	mit Pos. 11
11	0020060814	Cable tree (harness 1-10V)	
		Kabelbaum, 1-10V	
12	0020020025	Bracket (PK2)	with part 13
		Halter Schaltkasten, Set a 2 St.	mit Pos. 13
13	0020107695	Screw (PK10)	
		Schraube, (10 St.)	

General view of sheet - Baugruppenübersicht

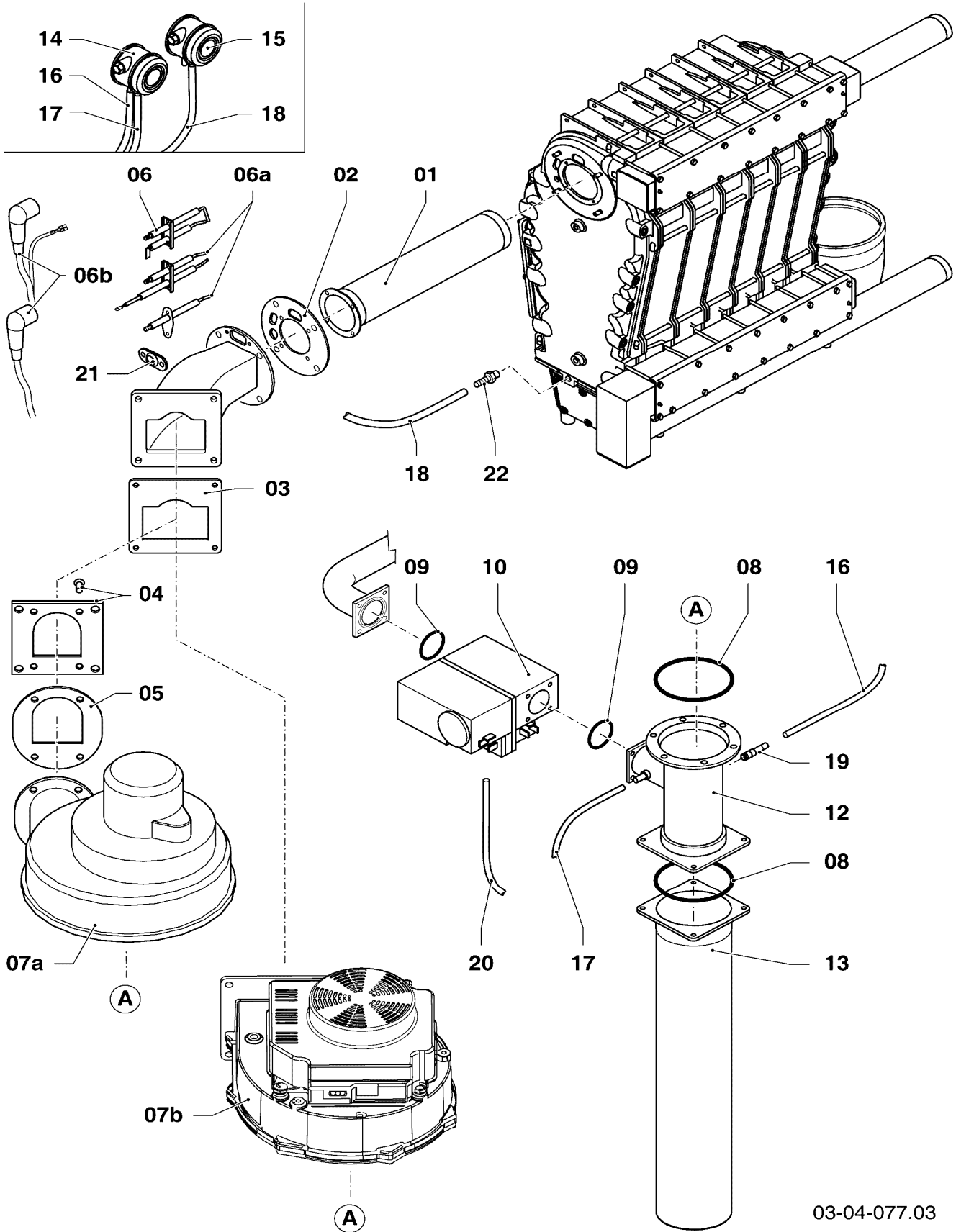
VKK 806/3-E R1, VKK 1206/3-E R1, VKK 1606/3-E R1, VKK 2006/3-E R1, VKK 2406/3-E R1, VKK 2806/3-E R1



03 - 00 - 085

04 Burner - Brenner

VKK 806/3-E R1, VKK 1206/3-E R1, VKK 1606/3-E R1, VKK 2006/3-E R1, VKK 2406/3-E R1, VKK 2806/3-E R1



03-04-077.03

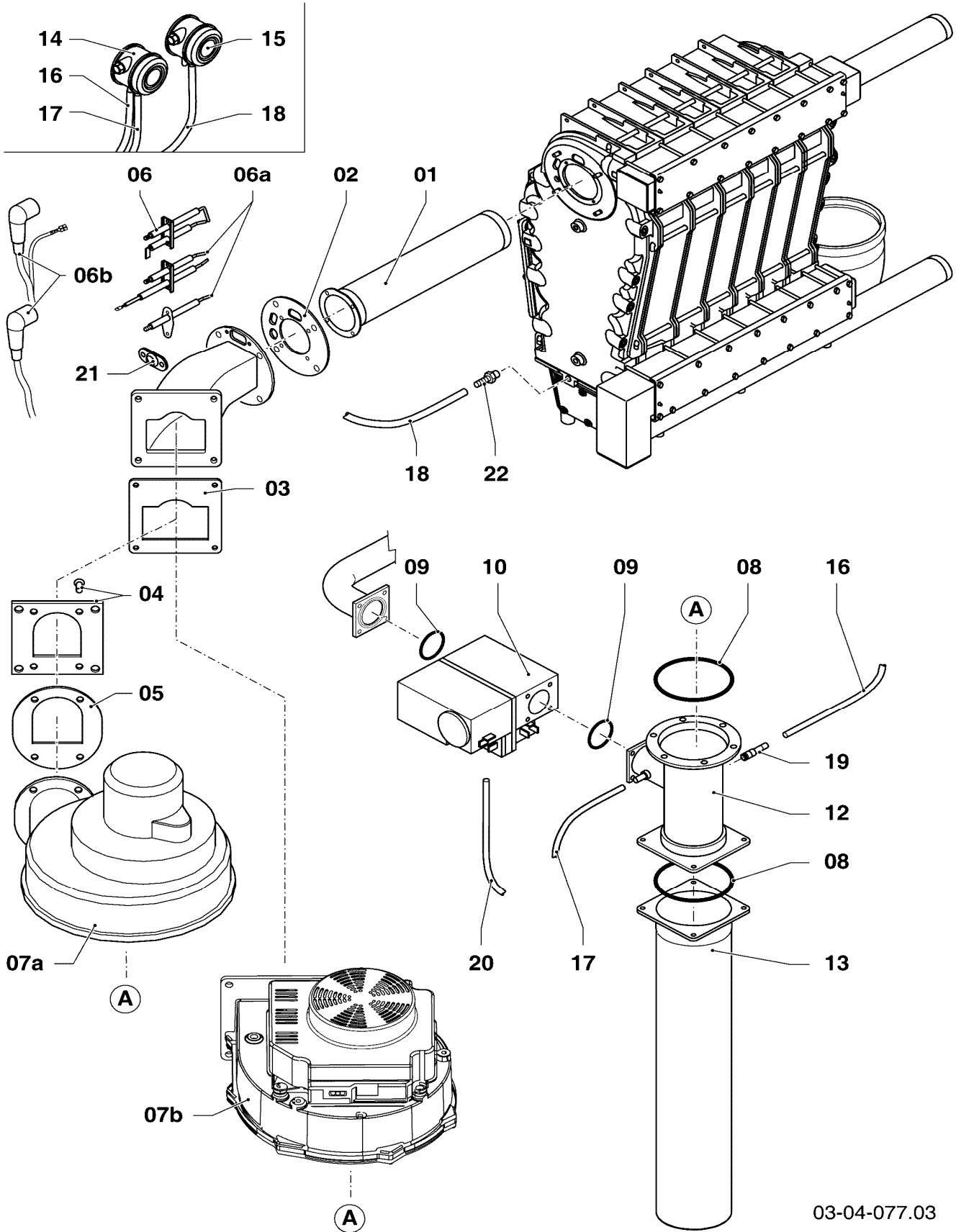
04 Burner - Brenner

VKK 806/3-E R1, VKK 1206/3-E R1, VKK 1606/3-E R1, VKK 2006/3-E R1, VKK 2406/3-E R1, VKK 2806/3-E R1

Pos.	Art.-No Teile-Nr.	Part Bezeichnung	Type, note Typ, Bemerkung
		0304077	
00	0020152478	Service kit ecoCRAFT/3 R1 Wartungsskit ecoCRAFT/3 R1	with parts 02, 03, 05, 06a, 08, 09 and 0020152477 Filter (not shown) mit Pos. 02, 03, 05, 06a, 08, 09 und 0020152477 Filter (nicht dargestellt)
01	0020058897	Burner 80kW Brenner, 80 kW	VKK 806/3-E R1, with parts 02, 03, 05, 08 VKK 806/3-E R1, mit Pos. 02, 03, 05, 08
01	0020058898	Burner 120kW Brenner, 120 kW	VKK 1206/3-E R1, with parts 02, 03, 05, 08 VKK 1206/3-E R1, mit Pos. 02, 03, 05, 08
01	0020058899	Burner 160kW Brenner, 160 kW	VKK 1606/3-E R1, with parts 02, 03, 08 VKK 1606/3-E R1, mit Pos. 02, 03, 08
01	0020058900	Burner 200kW Brenner, 200 kW	VKK 2006/3-E R1, with parts 02, 03, 08 VKK 2006/3-E R1, mit Pos. 02, 03, 08
01	0020058901	Burner 240kW Brenner, 240 kW	VKK 2406/3-E R1, with parts 02, 03, 08 VKK 2406/3-E R1, mit Pos. 02, 03, 08
01	0020058902	Burner 280kW Brenner, 280 kW	VKK 2806/3-E R1, with parts 02, 03, 08 VKK 2806/3-E R1, mit Pos. 02, 03, 08
02	0020058859	Gasket kit, burner 80..280 kW Dichtungssatz, Brenner 80..280 kW	with parts 02, 03, 05, 08, 09 mit Pos. 02, 03, 05, 08, 09
03	0020058859	Gasket kit, burner 80..280 kW Dichtungssatz, Brenner 80..280 kW	with parts 02, 03, 05, 08, 09 mit Pos. 02, 03, 05, 08, 09
04	0020058860	Adapter, fan 80/120kW Adapter, Gebläse 80/120 kW	VKK 806/3-E R1, with parts 03, 05 and mounting parts VKK 806/3-E R1, mit Pos. 03, 05 und Befestigungsteilen
04	0020058860	Adapter, fan 80/120kW Adapter, Gebläse 80/120 kW	VKK 1206/3-E R1, with parts 03, 05 and mounting parts VKK 1206/3-E R1, mit Pos. 03, 05 und Befestigungsteilen
05	0020058859	Gasket kit, burner 80..280 kW Dichtungssatz, Brenner 80..280 kW	with parts 02, 03, 05, 08, 09 mit Pos. 02, 03, 05, 08, 09
06	-	-	not necessary for these appliances Position entfällt für diese Geräte
06a	0020086371	Electrode, ignition and control (set) Elektrode, Wartungsset	new execution, with gaskets and nuts neue Ausführung, mit Dichtungen und Muttern
06b	0020080108	Cable tree (harness ignition) Kabelbaum, Zündleitung	
07a	0020058862	Fan 80/120kW Gebläse, 80/120 kW	VKK 806/3-E R1, with parts 05, 08, 09 and mounting parts VKK 806/3-E R1, mit Pos. 05, 08, 09 und Befestigungsteilen
07a	0020058862	Fan 80/120kW Gebläse, 80/120 kW	VKK 1206/3-E R1, with parts 05, 08, 09 and mounting parts VKK 1206/3-E R1, mit Pos. 05, 08, 09 und Befestigungsteilen
07a	0020058881	Cable tree (harness fan) Kabelbaum, Gebläse	not shown nicht dargestellt
07b	0020058863	Fan 160-280kW Gebläse, 160-280 kW	VKK 1606/3-E R1, with parts 03, 08, 09 and mounting parts VKK 1606/3-E R1, mit Pos. 03, 08, 09 und Befestigungsteilen
07b	0020058863	Fan 160-280kW Gebläse, 160-280 kW	VKK 2006/3-E R1, with parts 03, 08, 09 and mounting parts VKK 2006/3-E R1, mit Pos. 03, 08, 09 und Befestigungsteilen
07b	0020058863	Fan 160-280kW Gebläse, 160-280 kW	VKK 2406/3-E R1, with parts 03, 08, 09 and mounting parts VKK 2406/3-E R1, mit Pos. 03, 08, 09 und Befestigungsteilen
07b	0020058863	Fan 160-280kW Gebläse, 160-280 kW	VKK 2806/3-E R1, with parts 03, 08, 09 and mounting parts VKK 2806/3-E R1, mit Pos. 03, 08, 09 und Befestigungsteilen
07b	0020058881	Cable tree (harness fan) Kabelbaum, Gebläse	not shown nicht dargestellt
08	0020058859	Gasket kit, burner 80..280 kW Dichtungssatz, Brenner 80..280 kW	with parts 02, 03, 05, 08, 09 mit Pos. 02, 03, 05, 08, 09
09	0020060804	O-ring gas section (PK10) O-Ring, Gasarmatur (10 St.)	

04 Burner - Brenner

VKK 806/3-E R1, VKK 1206/3-E R1, VKK 1606/3-E R1, VKK 2006/3-E R1, VKK 2406/3-E R1, VKK 2806/3-E R1



03-04-077.03

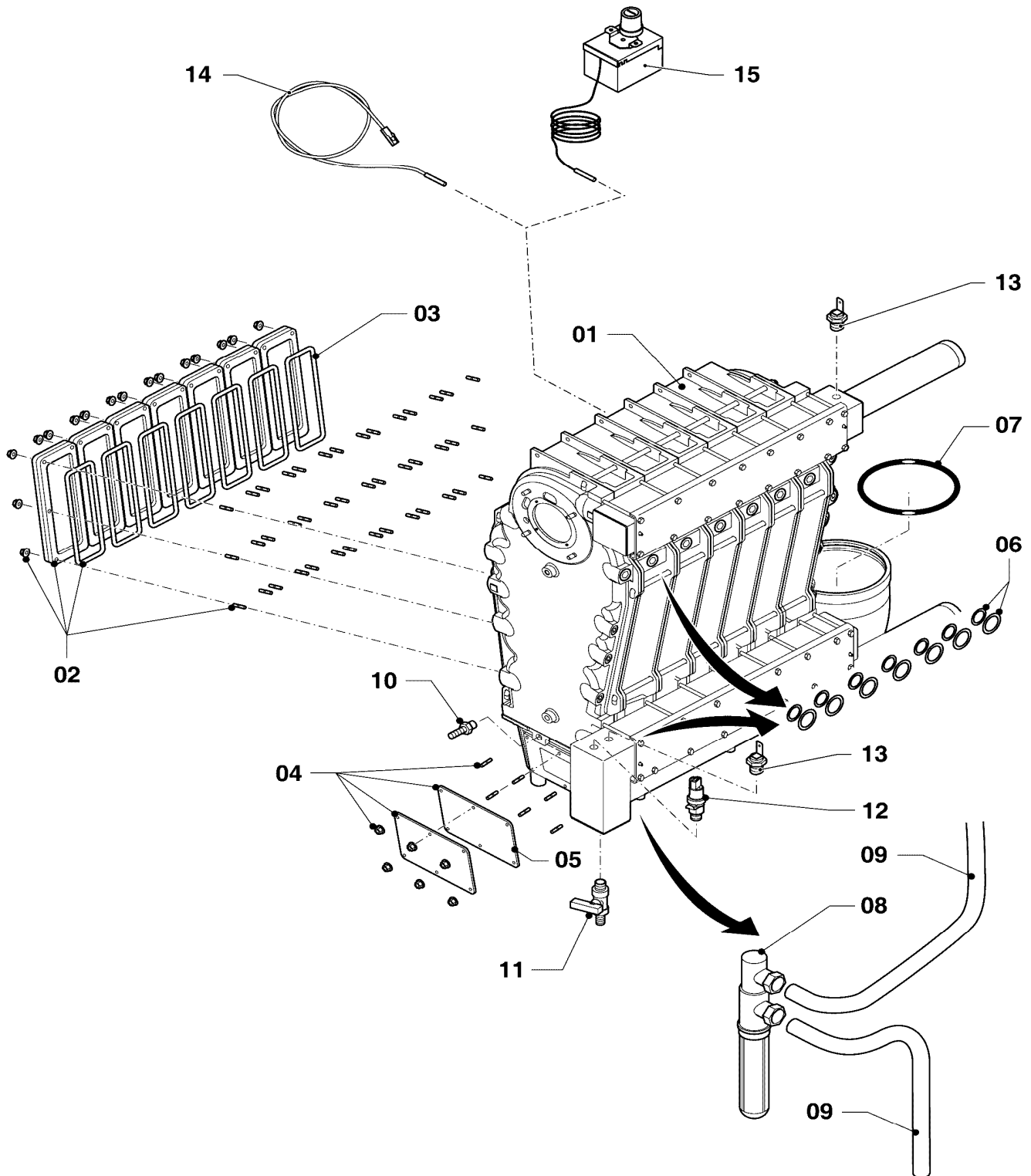
04 Burner - Brenner

VKK 806/3-E R1, VKK 1206/3-E R1, VKK 1606/3-E R1, VKK 2006/3-E R1, VKK 2406/3-E R1, VKK 2806/3-E R1

Pos.	Art.-No Teile-Nr.	Part Bezeichnung	Type, note Typ, Bemerkung
		0304077	
10	0020058867	Gas section 80/120kW Gasarmatur, 80/120 kW	VKK 806/3-E R1, with part 09 VKK 806/3-E R1, mit Pos. 09
10	0020058867	Gas section 80/120kW Gasarmatur, 80/120 kW	VKK 1206/3-E R1, with part 09 VKK 1206/3-E R1, mit Pos. 09
10	0020058868	Gas section 160kW Gasarmatur, 160 kW	VKK 1606/3-E R1, with part 09 VKK 1606/3-E R1, mit Pos. 09
10	0020058869	Gas section 200-280kW Gasarmatur, 200-280 kW	VKK 2006/3-E R1, with part 09 VKK 2006/3-E R1, mit Pos. 09
10	0020058869	Gas section 200-280kW Gasarmatur, 200-280 kW	VKK 2406/3-E R1, with part 09 VKK 2406/3-E R1, mit Pos. 09
10	0020058869	Gas section 200-280kW Gasarmatur, 200-280 kW	VKK 2806/3-E R1, with part 09 VKK 2806/3-E R1, mit Pos. 09
12	0020058892	Injector, venturi 80/120kW Düse, Venturidüse 80/120 kW	VKK 806/3-E R1, with parts 03, 05, 08, 09 VKK 806/3-E R1, mit Pos. 03, 05, 08, 09
12	0020058892	Injector, venturi 80/120kW Düse, Venturidüse 80/120 kW	VKK 1206/3-E R1, with parts 03, 05, 08, 09 VKK 1206/3-E R1, mit Pos. 03, 05, 08, 09
12	0020058864	Injector, venturi 160kW Düse, Venturidüse 160 kW	VKK 1606/3-E R1, with parts 03, 08, 09 VKK 1606/3-E R1, mit Pos. 03, 08, 09
12	0020058865	Injector, venturi 200/240kW Düse, Venturidüse 200/240 kW	VKK 2006/3-E R1, with parts 03, 08, 09 VKK 2006/3-E R1, mit Pos. 03, 08, 09
12	0020058865	Injector, venturi 200/240kW Düse, Venturidüse 200/240 kW	VKK 2406/3-E R1, with parts 03, 08, 09 VKK 2406/3-E R1, mit Pos. 03, 08, 09
12	0020058866	Injector, venturi 280kW Düse, Venturidüse 280 kW	VKK 2806/3-E R1, with parts 03, 08, 09 VKK 2806/3-E R1, mit Pos. 03, 08, 09
13	0020058876	Tube/silencer, supply air 80-240kW Rohr, Zuluft 80-240 kW	VKK 806/3-E R1, with part 08 VKK 806/3-E R1, mit Pos. 08
13	0020058876	Tube/silencer, supply air 80-240kW Rohr, Zuluft 80-240 kW	VKK 1206/3-E R1, with part 08 VKK 1206/3-E R1, mit Pos. 08
13	0020058876	Tube/silencer, supply air 80-240kW Rohr, Zuluft 80-240 kW	VKK 1606/3-E R1, with part 08 VKK 1606/3-E R1, mit Pos. 08
13	0020058876	Tube/silencer, supply air 80-240kW Rohr, Zuluft 80-240 kW	VKK 2006/3-E R1, with part 08 VKK 2006/3-E R1, mit Pos. 08
13	0020058876	Tube/silencer, supply air 80-240kW Rohr, Zuluft 80-240 kW	VKK 2406/3-E R1, with part 08 VKK 2406/3-E R1, mit Pos. 08
13	0020058877	Tube, supply air 280kW Rohr, Zuluft 280 kW	VKK 2806/3-E R1, with part 08 VKK 2806/3-E R1, mit Pos. 08
14	0020058878	Pressure switch, supply air Druckwächter, Zuluft	
15	0020058879	Pressure switch, flue gas Druckwächter, Abgas	
16	0020060808	Hose (supply air, long) Schlauch (Zuluft, lang)	transparent (P1) transparent (P1)
17	0020060807	Hose (gas, long) Schlauch (Gas, lang)	yellow (P2) gelb (P2)
18	0020060805	Hose (pressure switch, flue gas) Schlauch, Druckwächter Abgas	blue (P1) blau (P1)
19	0020069073	Adapter, supply air Adapter, zuluftseitig	
20	0020069072	Hose (supply air box) Schlauch, Zuluftbox	
21	161271	Inspection glass Schauglas	with gasket and screws mit Dichtung und Schrauben
22	0020058857	Sensing point, flue pressure Nippel (Messnippel, Abgasdruck)	

06 Heat exchanger - Wärmetauscher

VKK 806/3-E R1, VKK 1206/3-E R1, VKK 1606/3-E R1, VKK 2006/3-E R1, VKK 2406/3-E R1, VKK 2806/3-E R1



03-06-082.01

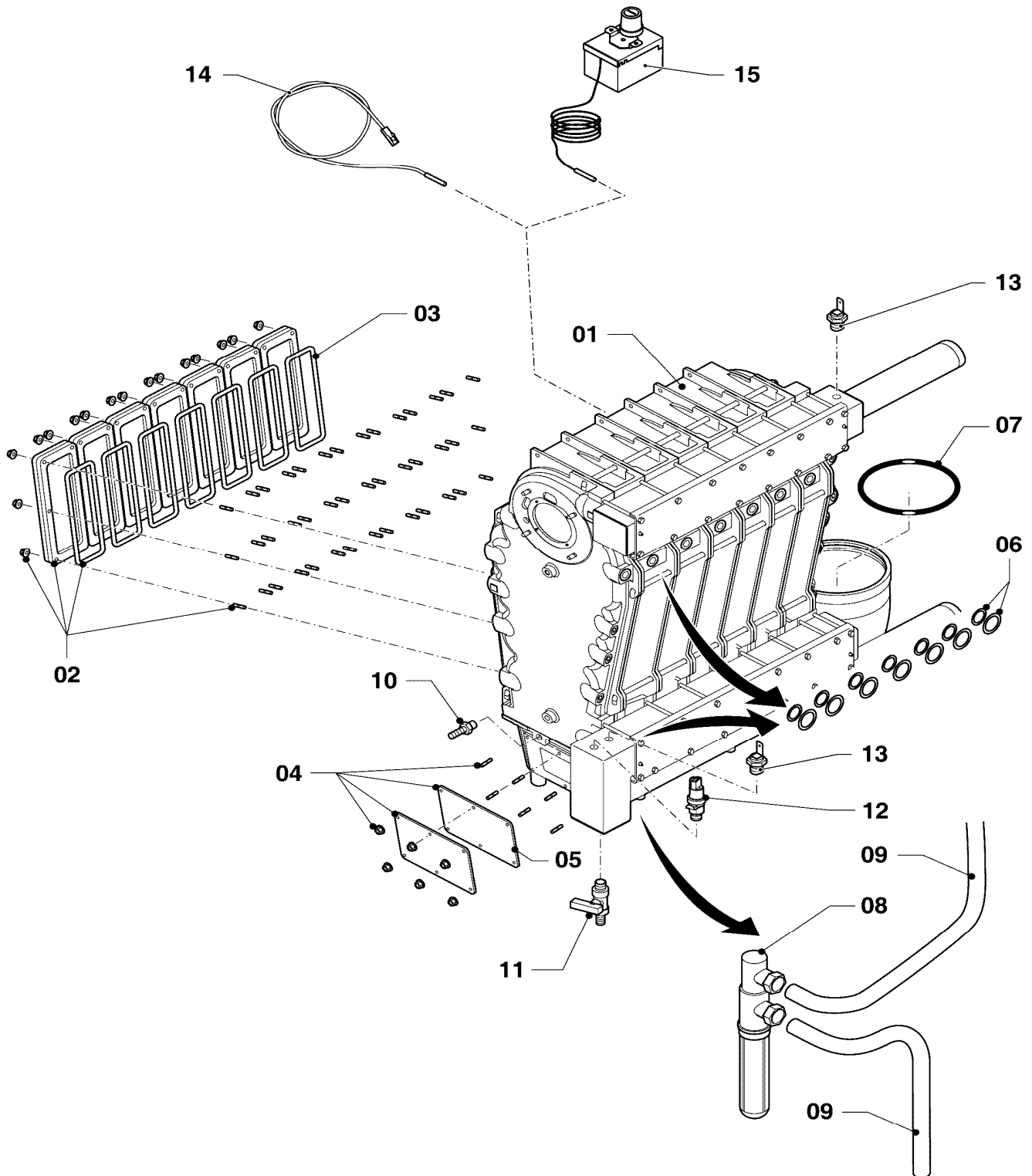
06 Heat exchanger - Wärmetauscher

VKK 806/3-E R1, VKK 1206/3-E R1, VKK 1606/3-E R1, VKK 2006/3-E R1, VKK 2406/3-E R1, VKK 2806/3-E R1

Pos.	Art.-No Teile-Nr.	Part Bezeichnung	Type, note Typ, Bemerkung
		0306082	
00	0020060797	Insulation 80kW Isolierung, 80 kW	VKK 806/3-E R1, not shown VKK 806/3-E R1, nicht dargestellt
00	0020060798	Insulation 120kW Isolierung, 120 kW	VKK 1206/3-E R1, not shown VKK 1206/3-E R1, nicht dargestellt
00	0020060799	Insulation 160kW Isolierung, 160 kW	VKK 1606/3-E R1, not shown VKK 1606/3-E R1, nicht dargestellt
00	0020060800	Insulation 200kW Isolierung, 200 kW	VKK 2006/3-E R1, not shown VKK 2006/3-E R1, nicht dargestellt
00	0020060801	Insulation 240kW Isolierung, 240 kW	VKK 2406/3-E R1, not shown VKK 2406/3-E R1, nicht dargestellt
00	0020060802	Insulation 280kW Isolierung, 280 kW	VKK 2806/3-E R1, not shown VKK 2806/3-E R1, nicht dargestellt
01	0020058847	Boiler section 80kW Kesselblock, 80 kW	VKK 806/3-E R1, with insulation VKK 806/3-E R1, incl. Isolierung
01	0020058848	Boiler section 120kW Kesselblock, 120 kW	VKK 1206/3-E R1, with insulation VKK 1206/3-E R1, incl. Isolierung
01	0020058849	Boiler section 160kW Kesselblock, 160 kW	VKK 1606/3-E R1, with insulation VKK 1606/3-E R1, incl. Isolierung
01	0020058850	Boiler section 200kW Kesselblock, 200 kW	VKK 2006/3-E R1, with insulation VKK 2006/3-E R1, incl. Isolierung
01	0020058851	Boiler section 240kW Kesselblock, 240 kW	VKK 2406/3-E R1, with insulation VKK 2406/3-E R1, incl. Isolierung
01	0020058852	Boiler section 280kW Kesselblock, 280 kW	VKK 2806/3-E R1, with insulation VKK 2806/3-E R1, incl. Isolierung
01	138807	Screw (PK5) Schraube, Verschlusschraube (5 St.)	not shown nicht dargestellt
01	459886	Foot, adjustable Fuß, Stellfuß	not shown nicht dargestellt
02	0020058853	Cover, inspection opening heat exchanger Deckel, Inspektion Wärmetauscher	with part 03 and mounting parts mit Pos. 03 und Befestigungsteilen
03	0020075732	Gasket, inspection opening heat exchanger Dichtung, WT-Inspektionsdeckel	
04	0020058896	Cover, inspection opening tray Deckel, Inspektion Wanne	with part 05 and mounting parts mit Pos. 05 und Befestigungsteilen
05	0020075733	Gasket, inspection opening tray Dichtung, Inspektionsdeckel Wanne	
06	0020058895	Sealing ring kit flow/return, 2 of each Rechteckdichtr. Vor-/Rückl., je 2 St.	
07	0020058855	Gasket, tray-flue pipe D=150 Dichtung, Wanne-Abgasrohr, D=150	VKK 806/3-E R1 VKK 806/3-E R1
07	0020058855	Gasket, tray-flue pipe D=150 Dichtung, Wanne-Abgasrohr, D=150	VKK 1206/3-E R1 VKK 1206/3-E R1
07	0020058855	Gasket, tray-flue pipe D=150 Dichtung, Wanne-Abgasrohr, D=150	VKK 1606/3-E R1 VKK 1606/3-E R1
07	0020058856	Gasket, tray-flue pipe D=200 Dichtung, Wanne-Abgasrohr, D=200	VKK 2006/3-E R1 VKK 2006/3-E R1
07	0020058856	Gasket, tray-flue pipe D=200 Dichtung, Wanne-Abgasrohr, D=200	VKK 2406/3-E R1 VKK 2406/3-E R1
07	0020058856	Gasket, tray-flue pipe D=200 Dichtung, Wanne-Abgasrohr, D=200	VKK 2806/3-E R1 VKK 2806/3-E R1

06 Heat exchanger - Wärmetauscher

VKK 806/3-E R1, VKK 1206/3-E R1, VKK 1606/3-E R1, VKK 2006/3-E R1, VKK 2406/3-E R1, VKK 2806/3-E R1



03-06-082.01

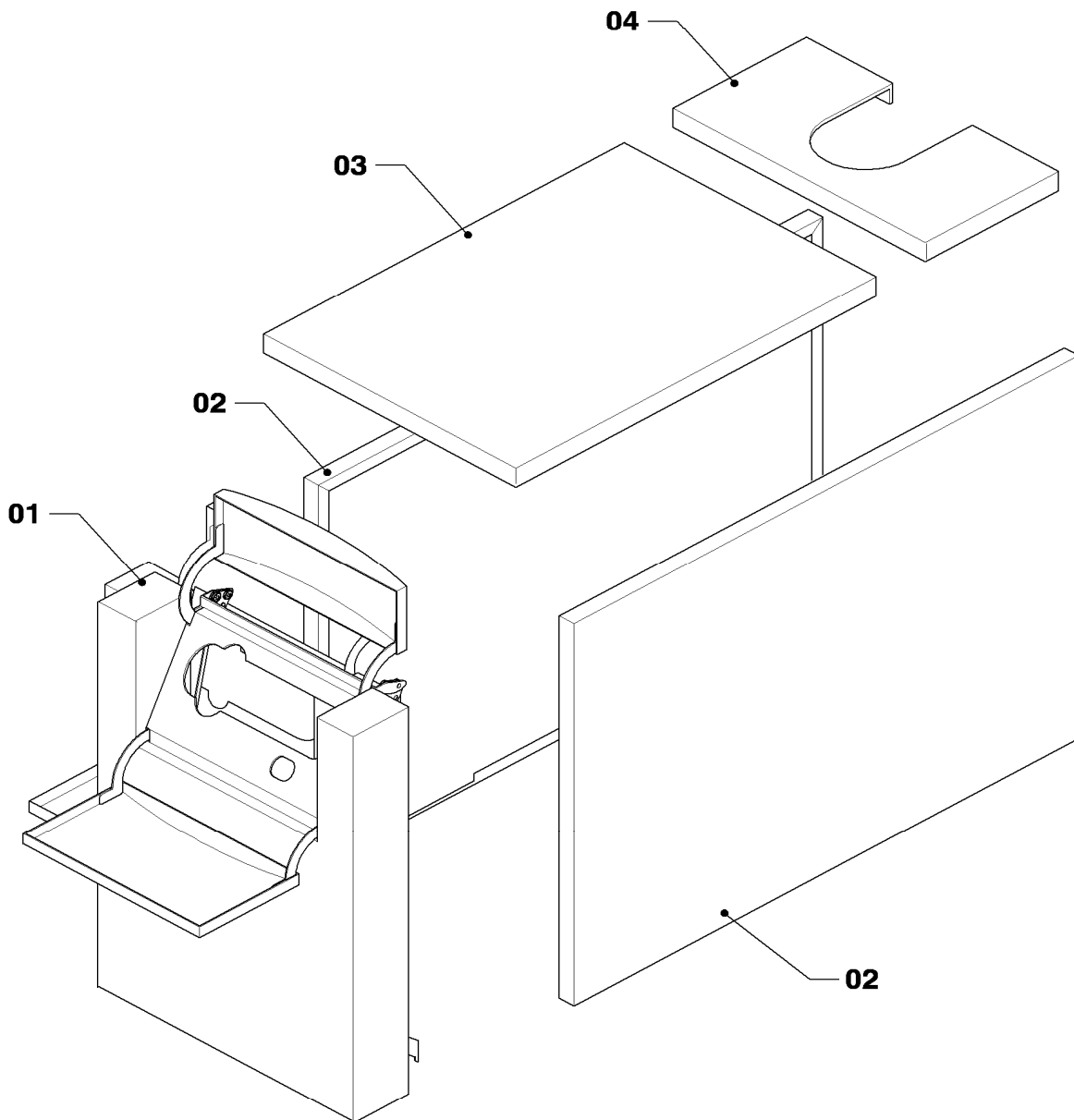
06 Heat exchanger - Wärmetauscher

VKK 806/3-E R1, VKK 1206/3-E R1, VKK 1606/3-E R1, VKK 2006/3-E R1, VKK 2406/3-E R1, VKK 2806/3-E R1

Pos.	Art.-No Teile-Nr.	Part Bezeichnung	Type, note Typ, Bemerkung
		0306082	
08	0020058858	Condensate trap Siphon	
09	0020069075	Hose (Condensate trap) Schlauch, Siphon	
10	0020058857	Sensing point, flue pressure Nippel (Messnippel, Abgasdruck)	
11	082252	Drain cock Entleerungsventil	
12	0020059717	Sensor (water pressure) Fühler, Wasserdrucksensor	
13	0020045972	Sensor (NTC) Fühler, NTC	
13	0020058854	Support, NTC, Flow/Return (PK2) Halter, NTC, Vor-/Rücklauf, Set a 2 St.	not shown nicht dargestellt
14	253552	Temperature sensitive element Fühler, Temperaturfühler	
15	101198	Temperature limiter Sicherheitstemperaturbegrenzer	

07a Casing parts - Verkleidungsteile

VKK 806/3-E R1, VKK 1206/3-E R1, VKK 1606/3-E R1, VKK 2006/3-E R1, VKK 2406/3-E R1, VKK 2806/3-E R1



03 - 07 - 090

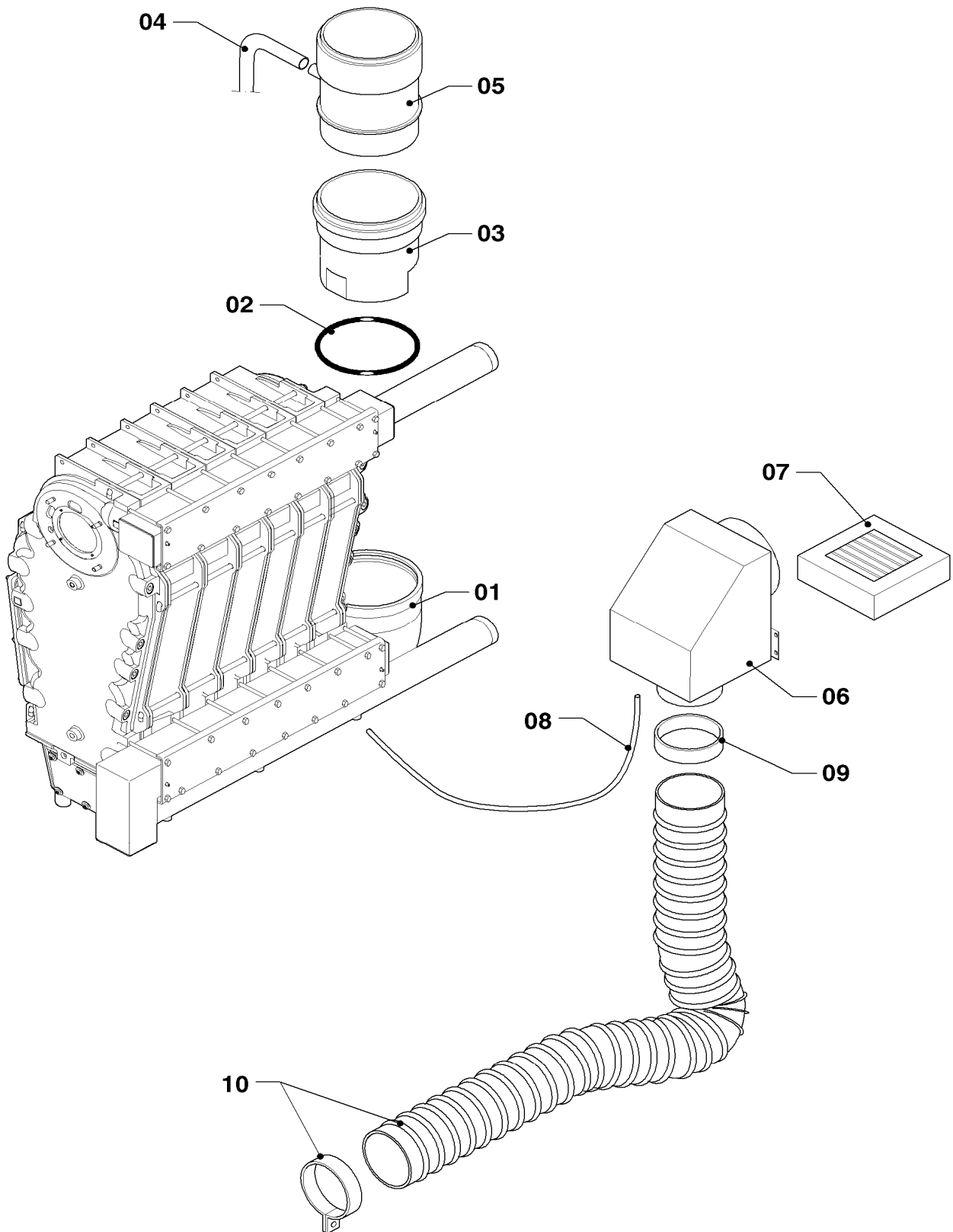
07a Casing parts - Verkleidungsteile

VKK 806/3-E R1, VKK 1206/3-E R1, VKK 1606/3-E R1, VKK 2006/3-E R1, VKK 2406/3-E R1, VKK 2806/3-E R1

Pos.	Art.-No Teile-Nr.	Part Bezeichnung	Type, note Typ, Bemerkung
		0307090	
01	0020058894	Door, hood 80-280 kW	with name badge
		Tür, Haube 80-280 kW	mit Firmenschild
02	0020058884	Side panel 80-160 kW	VKK 806/3-E R1
		Seitenblech, 80-160 kW	VKK 806/3-E R1
02	0020058884	Side panel 80-160 kW	VKK 1206/3-E R1
		Seitenblech, 80-160 kW	VKK 1206/3-E R1
02	0020058884	Side panel 80-160 kW	VKK 1606/3-E R1
		Seitenblech, 80-160 kW	VKK 1606/3-E R1
02	0020058885	Side panel 200-280 kW	VKK 2006/3-E R1
		Seitenblech, 200-280 kW	VKK 2006/3-E R1
02	0020058885	Side panel 200-280 kW	VKK 2406/3-E R1
		Seitenblech, 200-280 kW	VKK 2406/3-E R1
02	0020058885	Side panel 200-280 kW	VKK 2806/3-E R1
		Seitenblech, 200-280 kW	VKK 2806/3-E R1
03	0020058886	Cover 80-160kW	VKK 806/3-E R1
		Deckel, vorne 80-160 kW	VKK 806/3-E R1
03	0020058886	Cover 80-160kW	VKK 1206/3-E R1
		Deckel, vorne 80-160 kW	VKK 1206/3-E R1
03	0020058886	Cover 80-160kW	VKK 1606/3-E R1
		Deckel, vorne 80-160 kW	VKK 1606/3-E R1
03	0020058887	Cover 200-280kW	VKK 2006/3-E R1
		Deckel, vorne 200-280 kW	VKK 2006/3-E R1
03	0020058887	Cover 200-280kW	VKK 2406/3-E R1
		Deckel, vorne 200-280 kW	VKK 2406/3-E R1
03	0020058887	Cover 200-280kW	VKK 2806/3-E R1
		Deckel, vorne 200-280 kW	VKK 2806/3-E R1
04	0020058888	Cover 80-160kW	VKK 806/3-E R1
		Deckel, hinten 80-160 kW	VKK 806/3-E R1
04	0020058888	Cover 80-160kW	VKK 1206/3-E R1
		Deckel, hinten 80-160 kW	VKK 1206/3-E R1
04	0020058888	Cover 80-160kW	VKK 1606/3-E R1
		Deckel, hinten 80-160 kW	VKK 1606/3-E R1
04	0020058889	Cover 200-280kW	VKK 2006/3-E R1
		Deckel, hinten 200-280 kW	VKK 2006/3-E R1
04	0020058889	Cover 200-280kW	VKK 2406/3-E R1
		Deckel, hinten 200-280 kW	VKK 2406/3-E R1
04	0020058889	Cover 200-280kW	VKK 2806/3-E R1
		Deckel, hinten 200-280 kW	VKK 2806/3-E R1

07b Air/Flue duct assembly - Luft-/Abgasführung

VKK 806/3-E R1, VKK 1206/3-E R1, VKK 1606/3-E R1, VKK 2006/3-E R1, VKK 2406/3-E R1, VKK 2806/3-E R1



03 - 07 - 091

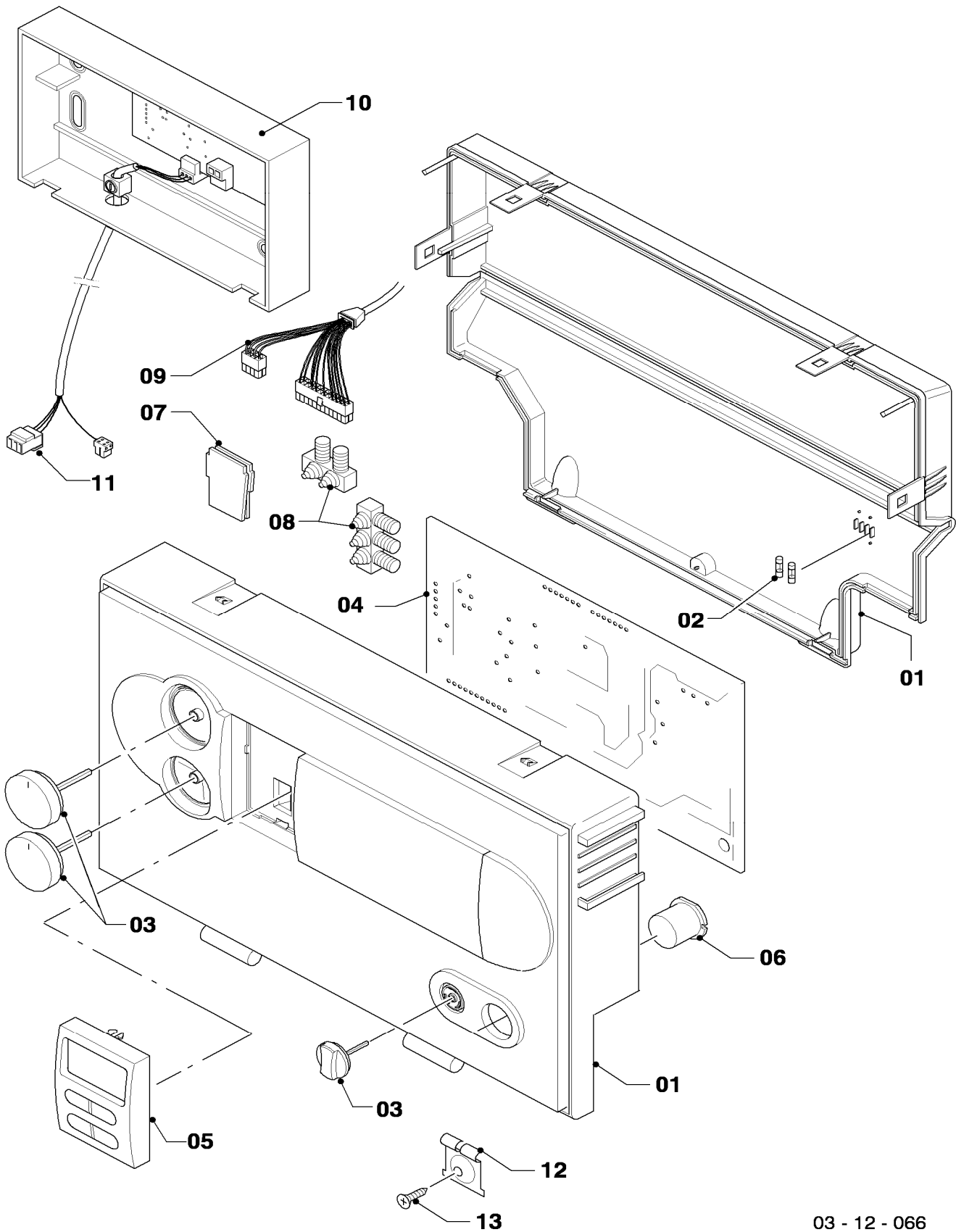
07b Air/Flue duct assembly - Luft-/Abgasführung

VKK 806/3-E R1, VKK 1206/3-E R1, VKK 1606/3-E R1, VKK 2006/3-E R1, VKK 2406/3-E R1, VKK 2806/3-E R1

Pos.	Art.-No Teile-Nr.	Part Bezeichnung	Type, note Typ, Bemerkung
		0307091	
00	0020028088	Kit flue gas STB ecoCRAFT/2	accessory, cannot be delivered as spare part
		Kit Abgas STB ecoCRAFT/2	Zubehör, nicht als Ersatzteil lieferbar
01	-	-	see main component 06 Heat exchanger
		-	siehe Baugruppe 06 Wärmetauscher
02	0020058855	Gasket, tray-flue pipe D=150	VKK 806/3-E R1
		Dichtung, Wanne-Abgasrohr, D=150	VKK 806/3-E R1
02	0020058855	Gasket, tray-flue pipe D=150	VKK 1206/3-E R1
		Dichtung, Wanne-Abgasrohr, D=150	VKK 1206/3-E R1
02	0020058855	Gasket, tray-flue pipe D=150	VKK 1606/3-E R1
		Dichtung, Wanne-Abgasrohr, D=150	VKK 1606/3-E R1
02	0020058856	Gasket, tray-flue pipe D=200	VKK 2006/3-E R1
		Dichtung, Wanne-Abgasrohr, D=200	VKK 2006/3-E R1
02	0020058856	Gasket, tray-flue pipe D=200	VKK 2406/3-E R1
		Dichtung, Wanne-Abgasrohr, D=200	VKK 2406/3-E R1
02	0020058856	Gasket, tray-flue pipe D=200	VKK 2806/3-E R1
		Dichtung, Wanne-Abgasrohr, D=200	VKK 2806/3-E R1
03	0020058874	Damper/silencer, flue gas 80 - 160 kW	VKK 806/3-E R1
		Schalldämpfer, Abgas 80-160 kW	VKK 806/3-E R1
03	0020058874	Damper/silencer, flue gas 80 - 160 kW	VKK 1206/3-E R1
		Schalldämpfer, Abgas 80-160 kW	VKK 1206/3-E R1
03	0020058874	Damper/silencer, flue gas 80 - 160 kW	VKK 1606/3-E R1
		Schalldämpfer, Abgas 80-160 kW	VKK 1606/3-E R1
03	0020058875	Damper/silencer, flue gas 200-240 kW	VKK 2006/3-E R1
		Schalldämpfer, Abgas 200-240 kW	VKK 2006/3-E R1
03	0020058875	Damper/silencer, flue gas 200-240 kW	VKK 2406/3-E R1
		Schalldämpfer, Abgas 200-240 kW	VKK 2406/3-E R1
03	-	-	VKK 2806/3-E R1, not necessary for this appliance
		-	VKK 2806/3-E R1, Position entfällt für dieses Gerät
04	0020069075	Hose (Condensate trap)	
		Schlauch, Siphon	
05	0020069080	Flue duct/adaptor (condensate trap)	VKK 806/3-E R1
		Abgasführung/-stutzen, Kondensatfalle	VKK 806/3-E R1
05	0020069080	Flue duct/adaptor (condensate trap)	VKK 1206/3-E R1
		Abgasführung/-stutzen, Kondensatfalle	VKK 1206/3-E R1
05	0020069080	Flue duct/adaptor (condensate trap)	VKK 1606/3-E R1
		Abgasführung/-stutzen, Kondensatfalle	VKK 1606/3-E R1
05	0020072353	Flue duct/adaptor (condensate trap)	VKK 2006/3-E R1
		Abgasführung/-stutzen, Kondensatfalle	VKK 2006/3-E R1
05	0020072353	Flue duct/adaptor (condensate trap)	VKK 2406/3-E R1
		Abgasführung/-stutzen, Kondensatfalle	VKK 2406/3-E R1
05	0020072353	Flue duct/adaptor (condensate trap)	VKK 2806/3-E R1
		Abgasführung/-stutzen, Kondensatfalle	VKK 2806/3-E R1
06	-	-	cannot be delivered as spare part
		-	nicht als Ersatzteil lieferbar
07	0020152477	Filter	
		Filter, Zuluft	
08	0020069072	Hose (supply air box)	
		Schlauch, Zuluftbox	
09	0020060796	Gasket (seal, housing, filter)	
		Dichtung (Gehäuse, Filter)	
10	0020060803	Tube (Air inlet duct)	
		Rohr, Frischluftrohr	

12 Control panel - Schaltkasten

VKK 806/3-E R1, VKK 1206/3-E R1, VKK 1606/3-E R1, VKK 2006/3-E R1, VKK 2406/3-E R1, VKK 2806/3-E R1

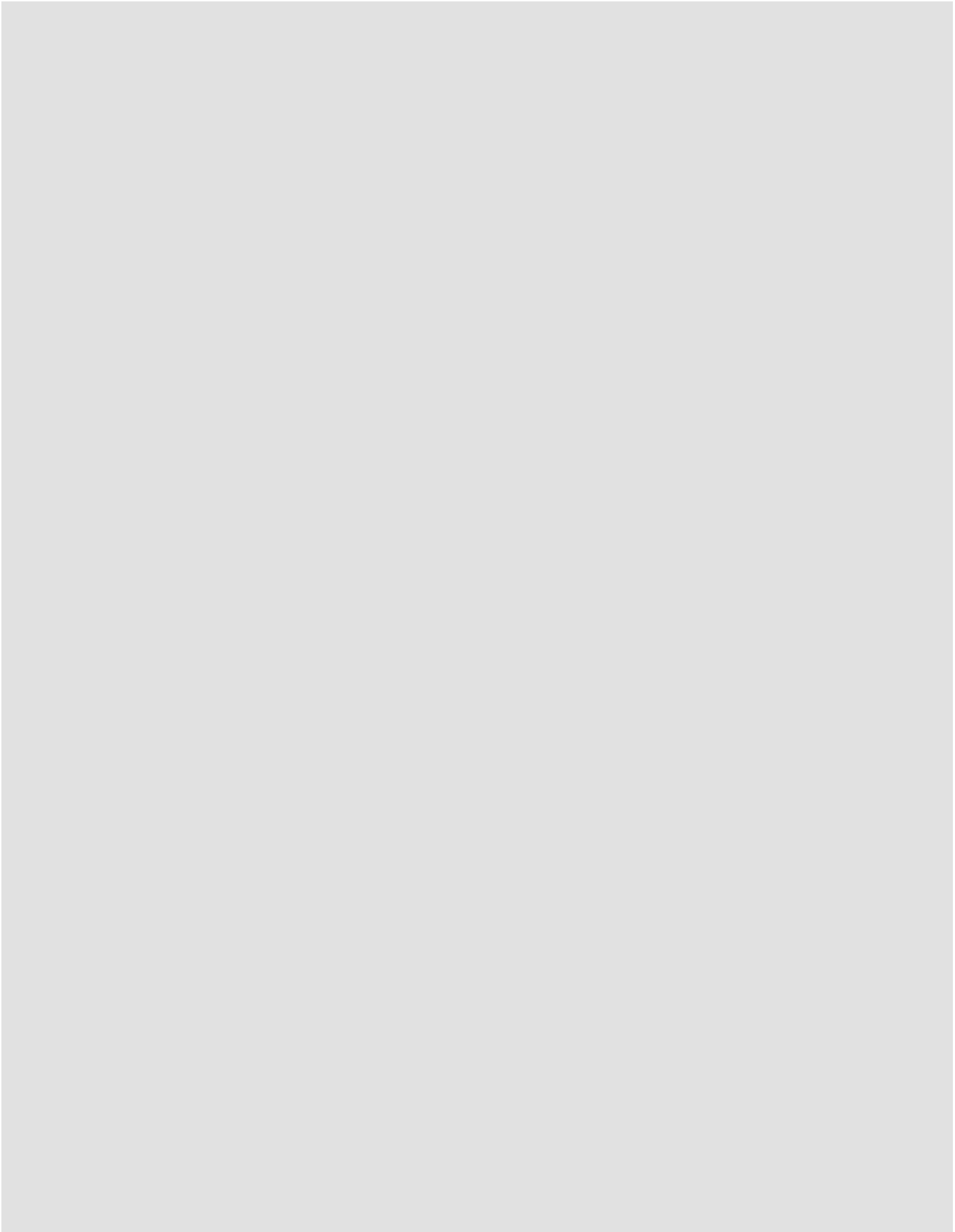


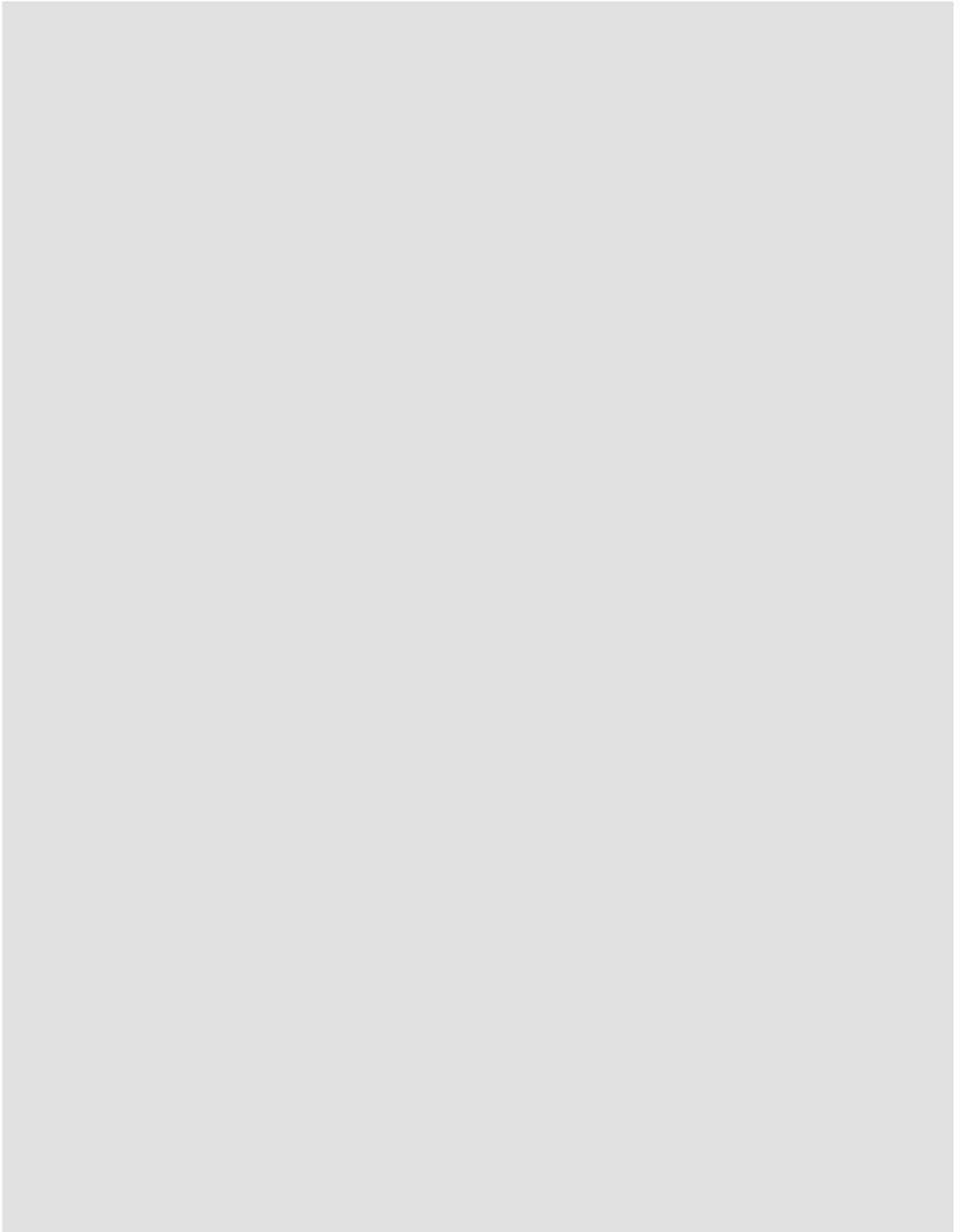
03 - 12 - 066

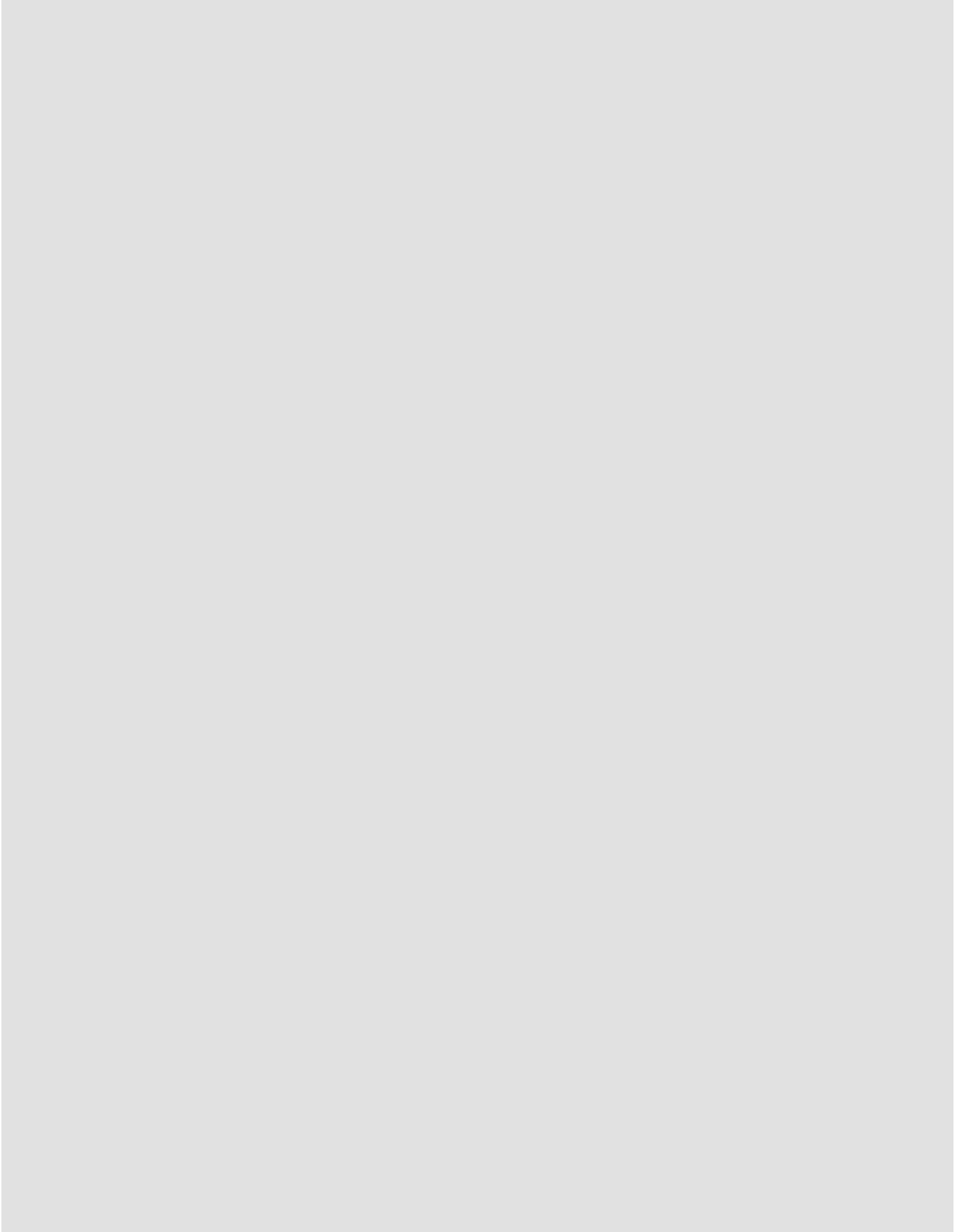
12 Control panel - Schaltkasten

VKK 806/3-E R1, VKK 1206/3-E R1, VKK 1606/3-E R1, VKK 2006/3-E R1, VKK 2406/3-E R1, VKK 2806/3-E R1

Pos.	Art.-No Teile-Nr.	Part Bezeichnung	Type, note Typ, Bemerkung
		0312066	
00	253552	Temperature sensitive element	not shown
		Fühler, Temperaturfühler	nicht dargestellt
00	101198	Temperature limiter	not shown
		Sicherheitstemperaturbegrenzer	nicht dargestellt
00	0020028088	Kit flue gas STB ecoCRAFT/2	accessory, cannot be delivered as spare part
		Kit Abgas STB ecoCRAFT/2	Zubehör, nicht als Ersatzteil lieferbar (nicht dargestellt)
01	0020060810	Casing (control panel)	with parts 02, 03
		Gehäuse, Schaltkasten	mit Pos. 02, 03
02	251957	Fuse T4H (PK10)	
		Sicherung, T4H (10 St.)	
03	0020037662	Buttons white, kit of 3	
		Knopf weiß, Set a 3 St.	
04	0020149950	Printed circuit board	
		Leiterplatte	
05	0020060811	Display	
		Display	
06	0020039721	Plug	
		Stopfen, Schaltkasten	
07	0020041940	Plug	
		Stopfen	
08	078533	Cable fixation	
		Zugentlaster, Set	
09	0020058880	Cable tree (harness)	
		Kabelbaum	
09	0020058881	Cable tree (harness fan)	not shown
		Kabelbaum, Gebläse	nicht dargestellt
09	0020080108	Cable tree (harness ignition)	not shown
		Kabelbaum, Zündleitung	nicht dargestellt
10	0020060812	Printed circuit board, PWM / modul 0-10V	with part 11
		Leiterplatte, PWM -> 0-10V-Modul	mit Pos. 11
11	0020060814	Cable tree (harness 1-10V)	
		Kabelbaum, 1-10V	
12	0020020025	Bracket (PK2)	with part 13
		Halter Schaltkasten, Set a 2 St.	mit Pos. 13
13	0020107695	Screw (PK10)	
		Schraube, (10 St.)	



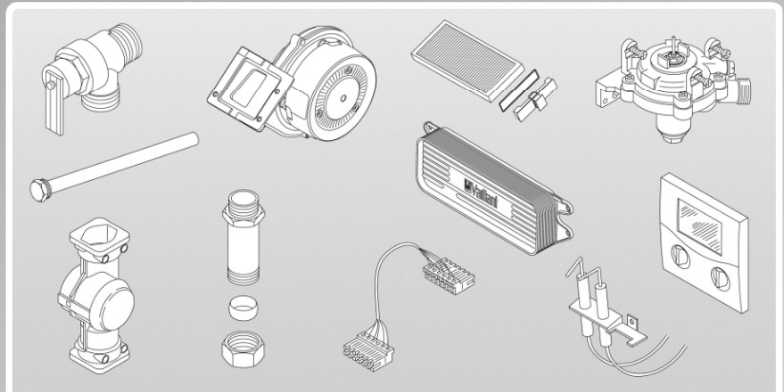




Vaillant GmbH

Berghauser Str. 40 ■ 42859 Remscheid ■ Telefon 0 21 91/18-0
Telefax 0 21 91/18-28 10 ■ www.vaillant.de ■ info@vaillant.de

Floor standing gas boilers (condensing system) • Gas-Heizkessel mit Brennwerttechnik



ecoVIT plus

VK INT 196 (R1)
VK INT 246 (R1)
VK INT 306 (R1)
VK INT 356 (R1)

VKS INT 196 (R1)
VKS INT 246 (R1)
VKS INT 306 (R1)
VKS INT 356 (R1)

0020057495_02 Eastern Europe 12/2012

Content - Inhalt

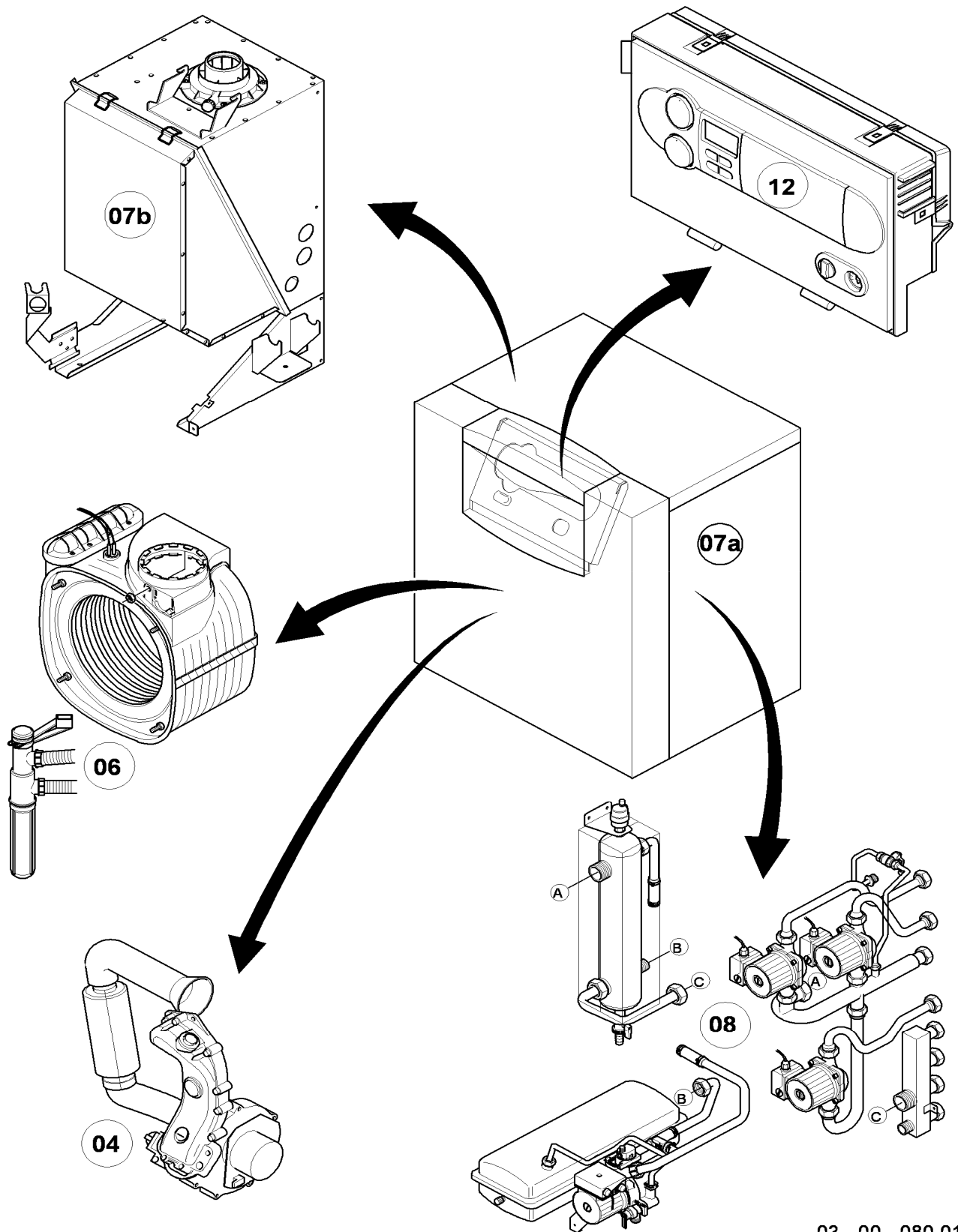
General view of sheet Baugruppenübersicht	VK INT 196, VK INT 246, VK INT 306, VK INT 356 VK INT 196 R1, VK INT 246 R1, VK INT 306 R1, VK INT 356 R1	3
04 Burner 04 Brenner	VK INT 196, VK INT 246, VK INT 306, VK INT 356 VK INT 196 R1, VK INT 246 R1, VK INT 306 R1, VK INT 356 R1	4
06 Heat exchanger 06 Wärmetauscher	VK INT 196, VK INT 246, VK INT 306, VK INT 356 VK INT 196 R1, VK INT 246 R1, VK INT 306 R1, VK INT 356 R1	8
07a Casing parts 07a Verkleidungsteile	VK INT 196, VK INT 246, VK INT 306, VK INT 356 VK INT 196 R1, VK INT 246 R1, VK INT 306 R1, VK INT 356 R1	12
07b Combustion chamber 07b Unterdruckkammer	VK INT 196, VK INT 246, VK INT 306, VK INT 356 VK INT 196 R1, VK INT 246 R1, VK INT 306 R1, VK INT 356 R1	14
08 Hydraulic parts 08 Hydraulikteile	VK INT 196, VK INT 246, VK INT 306, VK INT 356 VK INT 196 R1, VK INT 246 R1, VK INT 306 R1, VK INT 356 R1	16
12 Switch box 12 Schaltkasten	VK INT 196, VK INT 246, VK INT 306, VK INT 356 VK INT 196 R1, VK INT 246 R1, VK INT 306 R1, VK INT 356 R1	20
General view of sheet Baugruppenübersicht	VKS INT 196, VKS INT 246, VKS INT 306, VKS INT 356 VKS INT 196 R1, VKS INT 246 R1, VKS INT 306 R1, VKS INT 356 R1	23
04 Burner 04 Brenner	VKS INT 196, VKS INT 246, VKS INT 306, VKS INT 356 VKS INT 196 R1, VKS INT 246 R1, VKS INT 306 R1, VKS INT 356 R1	24
06 Heat exchanger 06 Wärmetauscher	VKS INT 196, VKS INT 246, VKS INT 306, VKS INT 356 VKS INT 196 R1, VKS INT 246 R1, VKS INT 306 R1, VKS INT 356 R1	28
07a Casing parts 07a Verkleidungsteile	VKS INT 196, VKS INT 246, VKS INT 306, VKS INT 356 VKS INT 196 R1, VKS INT 246 R1, VKS INT 306 R1, VKS INT 356 R1	32
07b Combustion chamber 07b Unterdruckkammer	VKS INT 196, VKS INT 246, VKS INT 306, VKS INT 356 VKS INT 196 R1, VKS INT 246 R1, VKS INT 306 R1, VKS INT 356 R1	34
08 Hydraulic parts 08 Hydraulikteile	VKS INT 196, VKS INT 246, VKS INT 306, VKS INT 356 VKS INT 196 R1, VKS INT 246 R1, VKS INT 306 R1, VKS INT 356 R1	36
12 Switch box 12 Schaltkasten	VKS INT 196, VKS INT 246, VKS INT 306, VKS INT 356 VKS INT 196 R1, VKS INT 246 R1, VKS INT 306 R1, VKS INT 356 R1	42
Notes Notizen		44

In order to maintain the safe and efficient operation of this appliance, only genuine Vaillant spare parts must be used.

Um alle Funktionen des Vaillant Gerätes auf Dauer sicherzustellen und um den zugelassenen Serienstand nicht zu verändern, dürfen bei Wartungs- und Instandhaltungsarbeiten nur Original Vaillant Ersatzteile verwendet werden!

General view of sheet - Baugruppenübersicht

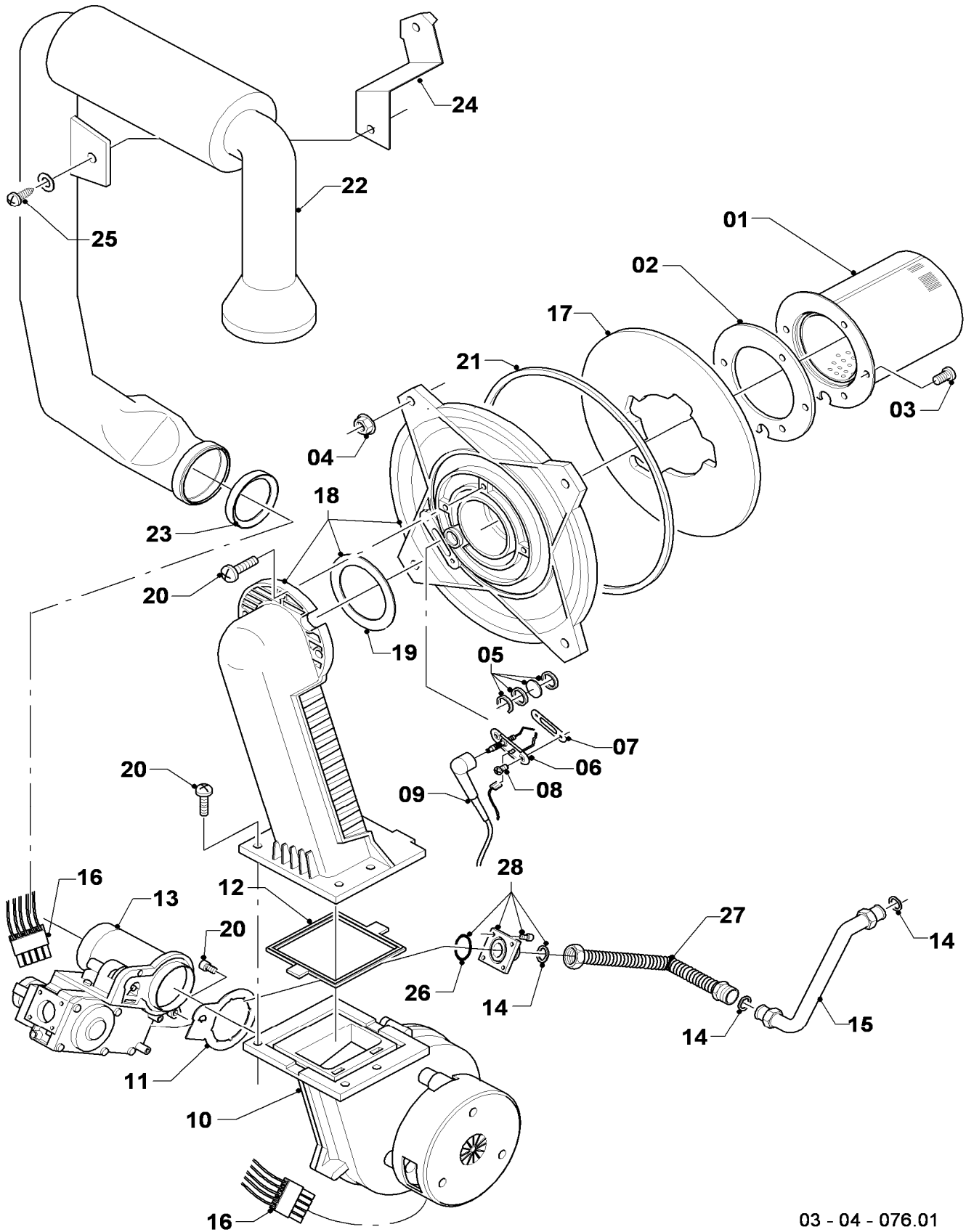
VK INT 196 (R1), VK INT 246 (R1), VK INT 306 (R1), VK INT 356 (R1)



03 - 00 - 080.01

04 Burner - Brenner

VK INT 196 (R1), VK INT 246 (R1), VK INT 306 (R1), VK INT 356 (R1)



03 - 04 - 076.01

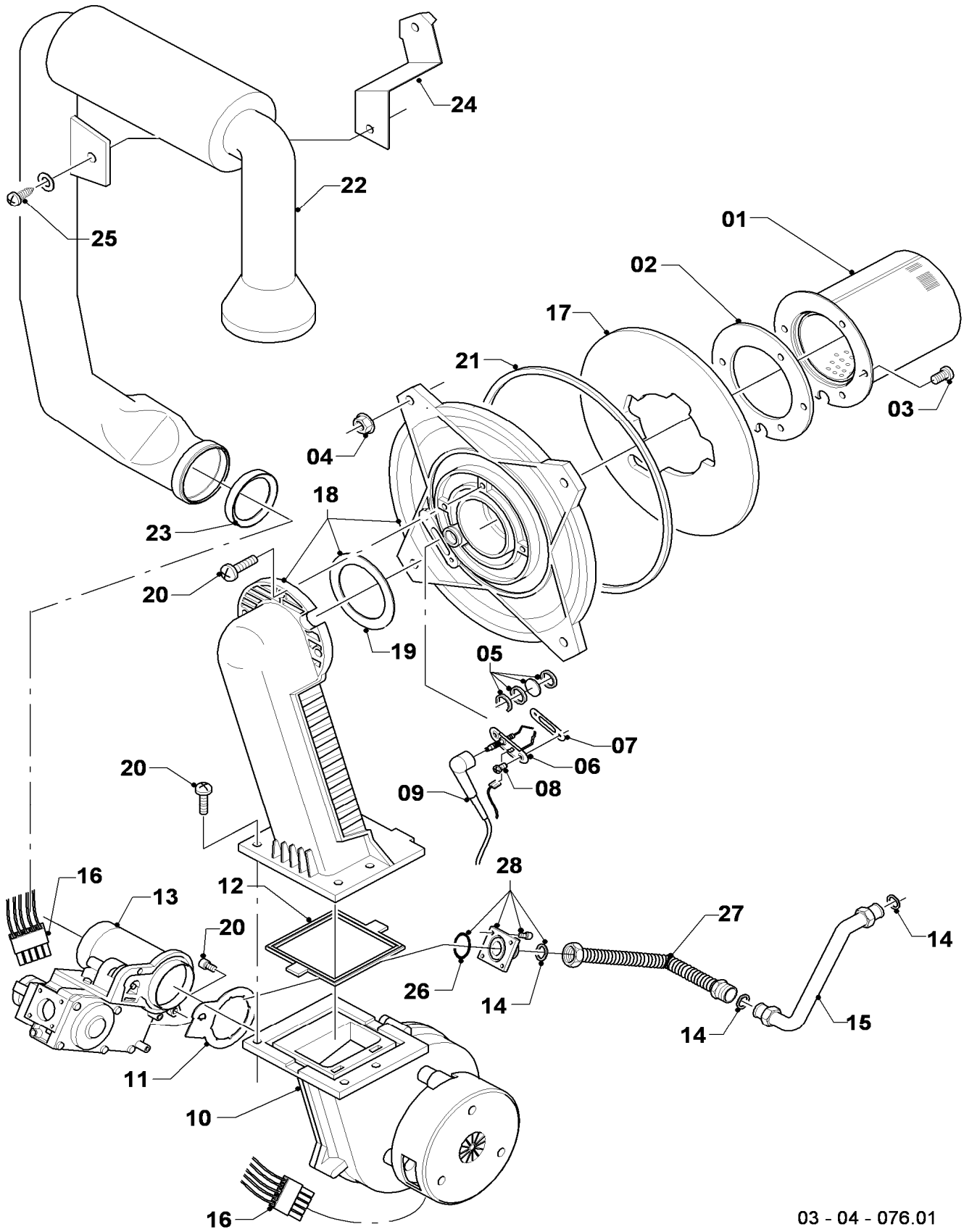
04 Burner - Brenner

VK INT 196 (R1), VK INT 246 (R1), VK INT 306 (R1), VK INT 356 (R1)

Pos.	Art.-No Teile-Nr.	Part Bezeichnung	Type, note Typ, Bemerkung
		0304076	
00	0020064187	Conversion set (natural gas->liquid gas) Umstellsatz, E/LL -> P	not shown nicht dargestellt
00	0020064188	Conversion set (liquid gas->natural gas) Umstellsatz, P -> E/LL	not shown nicht dargestellt
01	049324	Burner Brenner	VK INT 196, with parts 02-03 VK INT 196, mit Pos. 02-03
01	049345	Burner Brenner	VK INT 246, with parts 02-03 VK INT 246, mit Pos. 02-03
01	050430	Burner Brenner	VK INT 306, with parts 02-03 VK INT 306, mit Pos. 02-03
01	050430	Burner Brenner	VK INT 356, with parts 02-03 VK INT 356, mit Pos. 02-03
01	049324	Burner Brenner	VK INT 196 R1, with parts 02-03 VK INT 196 R1, mit Pos. 02-03
01	049345	Burner Brenner	VK INT 246 R1, with parts 02-03 VK INT 246 R1, mit Pos. 02-03
01	050430	Burner Brenner	VK INT 306 R1, with parts 02-03 VK INT 306 R1, mit Pos. 02-03
01	050430	Burner Brenner	VK INT 356 R1, with parts 02-03 VK INT 356 R1, mit Pos. 02-03
02	981103	Gasket burner Dichtung, Brenner	
03	105900	Screw (PK10) Linsenschraube, (10 St.)	
04	0020026537	Nut M6 (PK5) Mutter, (5 St.)	
05	161245	Inspection glass Schauglas	
06	090709	Ignition electrode Elektrode, Zündung	with parts 07, 08 mit Pos. 07, 08
07	981330	Gasket electrode Dichtung, Zündelektrode	
08	118883	Flat head screw ISO 7045 Flachkopfschraube, ISO 7045	
09	0020038588	Ignition cable Zündkabel	
09	0020075412	Plug (ignition) Stecker, Zündung	not shown nicht dargestellt
10	193593	Fan Gebläse	with parts 11-12 mit Pos. 11-12
11	981104	Gasket Dichtung	
12	193594	Gasket Dichtung	
13	053470	Gas section Gasarmatur	VK INT 196, with parts 11, 14, 26 VK INT 196, mit Pos. 11, 14, 26
13	053471	Gas section Gasarmatur	VK INT 246, with parts 11, 14, 26 VK INT 246, mit Pos. 11, 14, 26
13	053500	Gas section Gasarmatur	VK INT 306, 356 with parts 11, 14, 26 VK INT 306, 356 mit Pos. 11, 14, 26
13	053470	Gas section Gasarmatur	VK INT 196 R1, with parts 11, 14, 26 VK INT 196 R1, mit Pos. 11, 14, 26
13	053471	Gas section Gasarmatur	VK INT 246 R1, with parts 11, 14, 26 VK INT 246 R1, mit Pos. 11, 14, 26
13	053500	Gas section Gasarmatur	VK INT 306 R1, 356 R1 with parts 11, 14, 26 VK INT 306 R1, 356 R1 mit Pos. 11, 14, 26

04 Burner - Brenner

VK INT 196 (R1), VK INT 246 (R1), VK INT 306 (R1), VK INT 356 (R1)



03 - 04 - 076.01

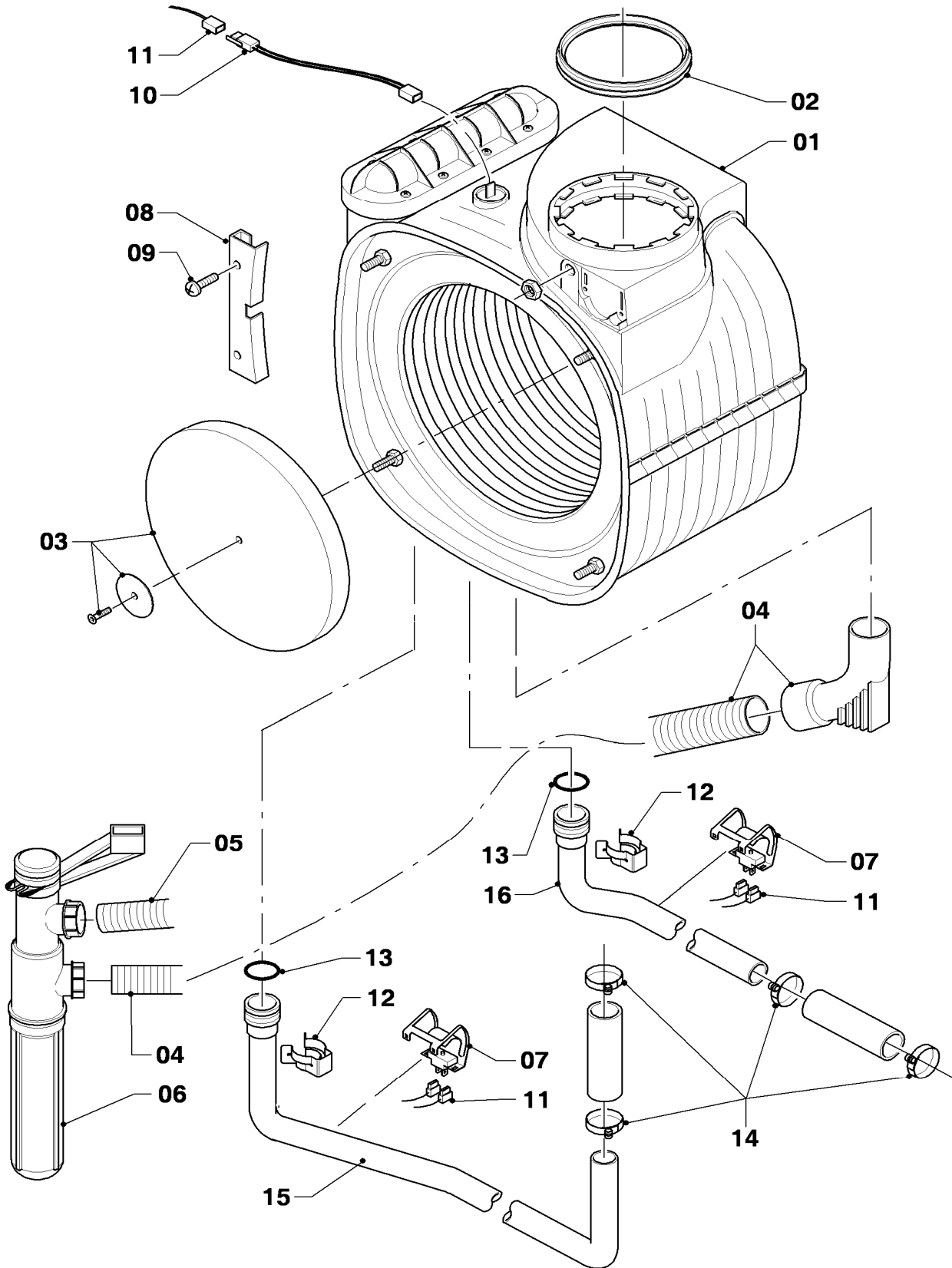
04 Burner - Brenner

VK INT 196 (R1), VK INT 246 (R1), VK INT 306 (R1), VK INT 356 (R1)

Pos.	Art.-No Teile-Nr.	Part Bezeichnung	Type, note Typ, Bemerkung
		0304076	
14	981142	Sealing ring (PK10)	
		Rechteckdichtring, (10 St.)	
15	0020057544	Tube	with part 14
		Rohr	mit Pos. 14
16	0020038589	Cable tree (harness)	gas valve, fan, NTC's, thermal fuse
		Kabelbaum	Gasarmatur, Gebläse, NTC's, STB
17	193595	Insulation	with parts 02-03
		Isolierplatte	mit Pos. 02-03
18	0020010867	Flange, with elbow	with parts 02-05, 07-08, 12, 14, 17-21
		Flansch, mit Krümmer	mit Pos. 02-05, 07-08, 12, 14, 17-21
19	0020107727	Gasket	
		Dichtung	
20	193597	Screw (PK10)	
		Schraube, (10 St.)	
21	0020025929	Gasket kit	with parts 04, 14
		Dichtungssatz, Brennerflansch	mit Pos. 04, 14
22	193599	Air inlet duct	VK INT 196, with part 23
		Frischluftrrohr	VK INT 196, mit Pos. 23
22	103404	Air inlet duct	VK INT 246, with part 23
		Frischluftrrohr	VK INT 246, mit Pos. 23
22	103404	Air inlet duct	VK INT 306, with part 23
		Frischluftrrohr	VK INT 306, mit Pos. 23
22	0020025039	Air inlet duct	VK INT 356, with part 23
		Frischluftrrohr	VK INT 356, mit Pos. 23
22	193599	Air inlet duct	VK INT 196 R1, with part 23
		Frischluftrrohr	VK INT 196 R1, mit Pos. 23
22	103404	Air inlet duct	VK INT 246 R1, with part 23
		Frischluftrrohr	VK INT 246 R1, mit Pos. 23
22	103404	Air inlet duct	VK INT 306 R1, with part 23
		Frischluftrrohr	VK INT 306 R1, mit Pos. 23
22	0020025039	Air inlet duct	VK INT 356 R1, with part 23
		Frischluftrrohr	VK INT 356 R1, mit Pos. 23
23	981111	Gasket	
		Dichtung	
24	103405	Support	
		Halter	
25	235756	Screw - Tapping (ST 4,8x19)	
		Blechschrabe (ST 4,8x19)	
26	982319	O-ring	
		O-Ring, 'D'	
27	0020057543	Tube	with part 14
		Rohr	mit Pos. 14
28	0020010868	Adaptor piece (gas valve)	with part 26
		Adapter, Gasarmatur	mit Pos. 26

06 Heat exchanger - Wärmetauscher

VK INT 196 (R1), VK INT 246 (R1), VK INT 306 (R1), VK INT 356 (R1)



03 - 06 - 081.01

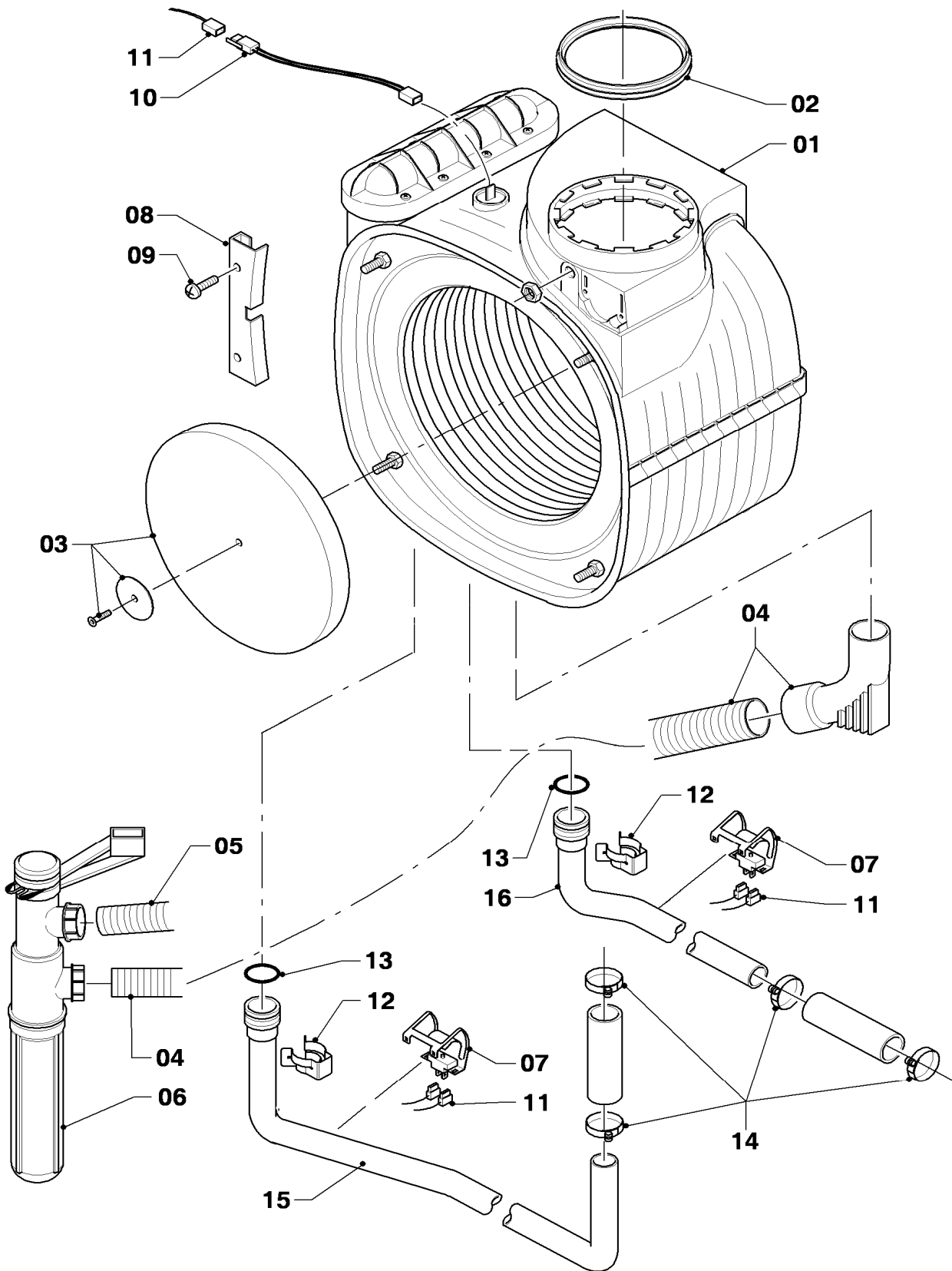
06 Heat exchanger - Wärmetauscher

VK INT 196 (R1), VK INT 246 (R1), VK INT 306 (R1), VK INT 356 (R1)

Pos.	Art.-No Teile-Nr.	Part Bezeichnung	Type, note Typ, Bemerkung
		0306081	
01	0020018181	Heat exchanger	VK INT 196, with parts 02, 12, 13
		Wärmetauscher HW	VK INT 196, mit Pos. 02, 12, 13
01	0020018182	Heat exchanger	VK INT 246, with parts 02, 12, 13
		Wärmetauscher HW	VK INT 246, mit Pos. 02, 12, 13
01	0020018183	Heat exchanger	VK INT 306, with parts 02, 12, 13
		Wärmetauscher HW	VK INT 306, mit Pos. 02, 12, 13
01	0020025040	Heat exchanger	VK INT 356, with parts 02, 12, 13
		Wärmetauscher HW	VK INT 356, mit Pos. 02, 12, 13
01	0020018181	Heat exchanger	VK INT 196 R1, with parts 02, 12, 13
		Wärmetauscher HW	VK INT 196 R1, mit Pos. 02, 12, 13
01	0020018182	Heat exchanger	VK INT 246 R1, with parts 02, 12, 13
		Wärmetauscher HW	VK INT 246 R1, mit Pos. 02, 12, 13
01	0020018183	Heat exchanger	VK INT 306 R1, with parts 02, 12, 13
		Wärmetauscher HW	VK INT 306 R1, mit Pos. 02, 12, 13
01	0020025040	Heat exchanger	VK INT 356 R1, with parts 02, 12, 13
		Wärmetauscher HW	VK INT 356 R1, mit Pos. 02, 12, 13
02	981227	Sealing ring EPDM (DN 80)	
		Dichtung, EPDM (DN 80)	
03	0020093190	Insulation 16 mm with nut and washer	VK INT 196
		Isolierung, 16 mm mit Mutter und Scheibe	VK INT 196
03	0020093190	Insulation 16 mm with nut and washer	VK INT 246
		Isolierung, 16 mm mit Mutter und Scheibe	VK INT 246
03	0020093190	Insulation 16 mm with nut and washer	VK INT 306
		Isolierung, 16 mm mit Mutter und Scheibe	VK INT 306
03	0020093190	Insulation 16 mm with nut and washer	VK INT 356
		Isolierung, 16 mm mit Mutter und Scheibe	VK INT 356
03	0020143489	Insulation, 16 mm with clips	VK INT 196 R1, not shown
		Isolierung, 16 mm mit Clips	VK INT 196 R1, nicht dargestellt
03	0020143489	Insulation, 16 mm with clips	VK INT 246 R1, not shown
		Isolierung, 16 mm mit Clips	VK INT 246 R1, nicht dargestellt
03	0020143489	Insulation, 16 mm with clips	VK INT 306 R1, not shown
		Isolierung, 16 mm mit Clips	VK INT 306 R1, nicht dargestellt
03	0020143489	Insulation, 16 mm with clips	VK INT 356 R1, not shown
		Isolierung, 16 mm mit Clips	VK INT 356 R1, nicht dargestellt
04	0020057545	Hose (condensation)	
		Schlauch, Kondensatleitung	
05	095624	Hose (condensation)	
		Schlauch, Kondensatleitung	
06	0020038571	Condensate trap	
		Siphon	
06	982488	O-ring	not shown, condensate trap lower
		O-Ring	nicht dargestellt, Syphon unten
06	0020078062	Gasket	not shown, Condensate trap hose
		Dichtung	nicht dargestellt, Siphon Schläuche
07	193592	Sensor NTC (CH flow/CH return)	
		Fühler (NTC, 19mm)	
08	180989	Support (PK2)	with part 09
		Halter, Set a 2 St.	mit Pos. 09
09	178968	Screw (PK10)	
		Schraube, (10 St.)	

06 Heat exchanger - Wärmetauscher

VK INT 196 (R1), VK INT 246 (R1), VK INT 306 (R1), VK INT 356 (R1)



03 - 06 - 081.01

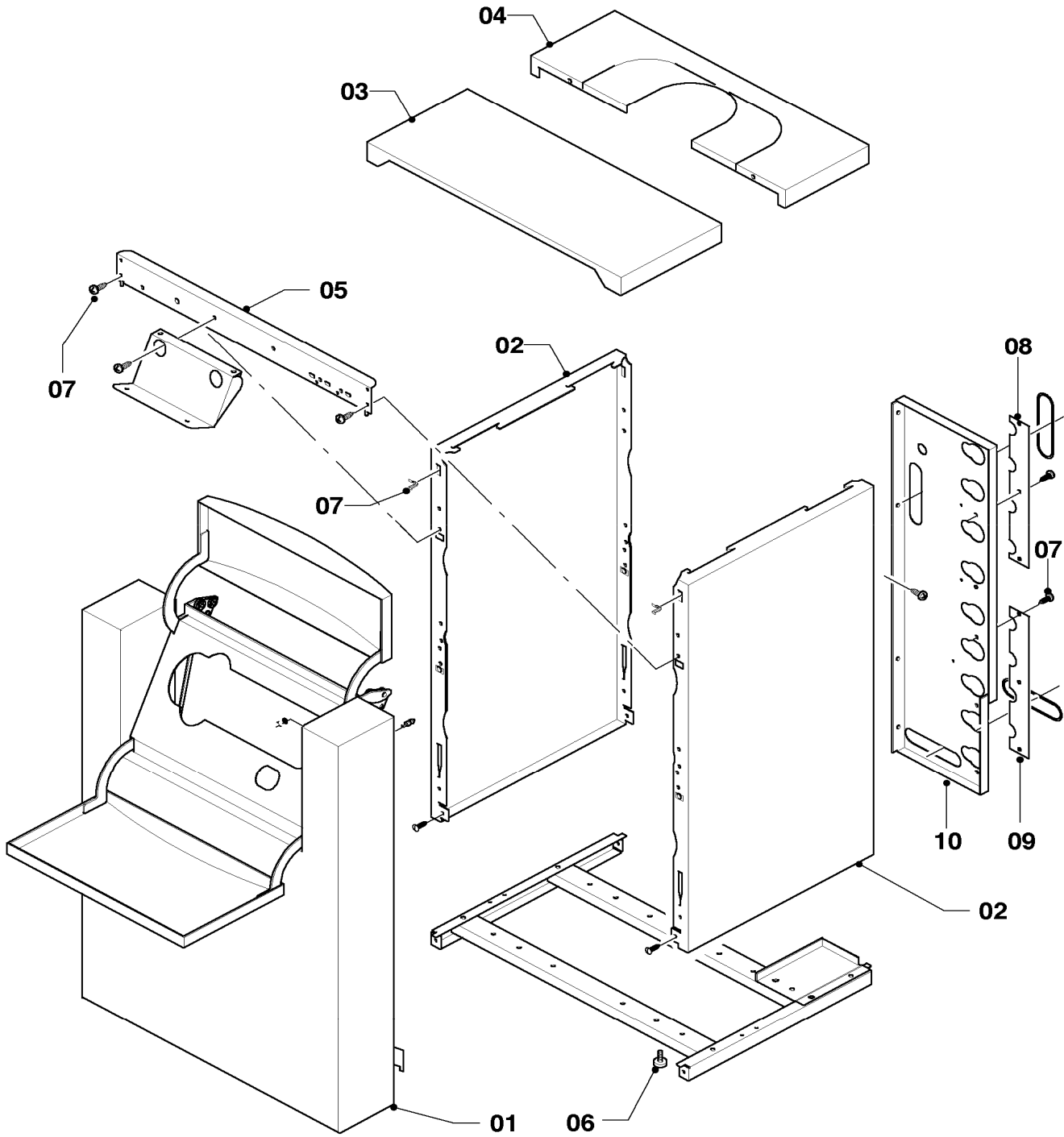
06 Heat exchanger - Wärmetauscher

VK INT 196 (R1), VK INT 246 (R1), VK INT 306 (R1), VK INT 356 (R1)

Pos.	Art.-No Teile-Nr.	Part Bezeichnung	Type, note Typ, Bemerkung
		0306081	
10	0020052332	sensor cable Kabel, Sensor	
11	0020038589	Cable tree (harness) Kabelbaum	gas valve, fan, NTC´s, thermal fuse Gasarmatur, Gebläse, NTC´s, STB
12	103417	Clip (PK10) Klammer, (10 St.)	
13	103415	O-ring (PK10) O-Ring, (10 St.)	
14	0020052092	Clamp (PK2) Schelle, Set a 2 St.	
15	0020057546	Tube Rohr	VK INT 196, with parts 13-14 VK INT 196, mit Pos. 13-14
15	0020057546	Tube Rohr	VK INT 246, with parts 13-14 VK INT 246, mit Pos. 13-14
15	0020057547	Tube Rohr	VK INT 306, with parts 13-14 VK INT 306, mit Pos. 13-14
15	0020057547	Tube Rohr	VK INT 356, with parts 13-14 VK INT 356, mit Pos. 13-14
15	0020057546	Tube Rohr	VK INT 196 R1, with parts 13-14 VK INT 196 R1, mit Pos. 13-14
15	0020057546	Tube Rohr	VK INT 246 R1, with parts 13-14 VK INT 246 R1, mit Pos. 13-14
15	0020057547	Tube Rohr	VK INT 306 R1, with parts 13-14 VK INT 306 R1, mit Pos. 13-14
15	0020057547	Tube Rohr	VK INT 356 R1, with parts 13-14 VK INT 356 R1, mit Pos. 13-14
16	0020057548	Tube Rohr	with parts 13-14 mit Pos. 13-14

07a Casing parts - Verkleidungsteile

VK INT 196 (R1), VK INT 246 (R1), VK INT 306 (R1), VK INT 356 (R1)



03 - 07 - 082

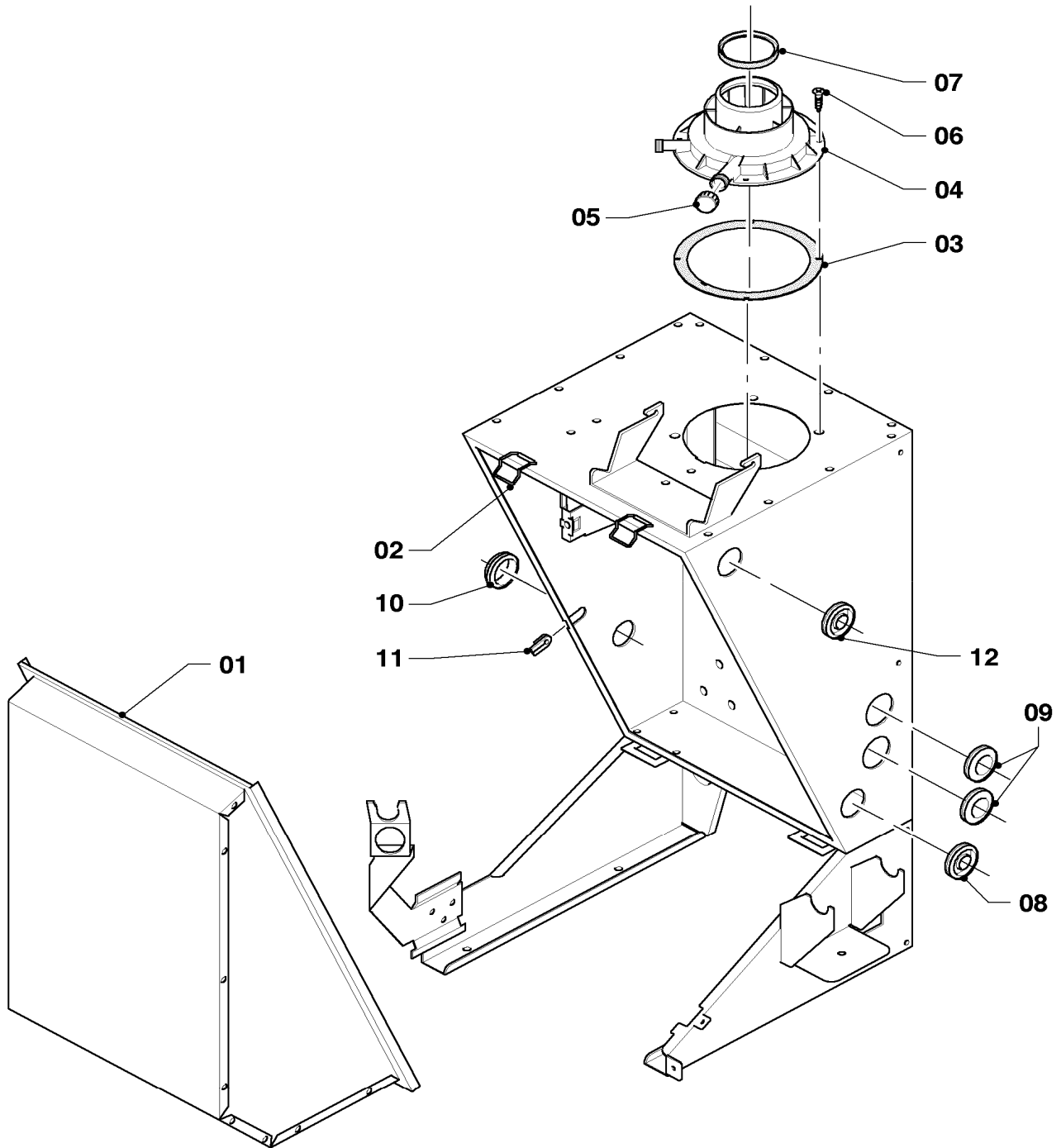
07a Casing parts - Verkleidungsteile

VK INT 196 (R1), VK INT 246 (R1), VK INT 306 (R1), VK INT 356 (R1)

Pos.	Art.-No Teile-Nr.	Part Bezeichnung	Type, note Typ, Bemerkung
		0307082	
01	0020057549	Front panel Frontblech	
02	207507	Side panel Seitenteil	left and right side identical links und rechts identisch
03	0020057550	Cover Deckel	
04	0020057551	Cover Deckel	
05	092286	Supporting element Halteleiste, Quertraverse	
06	071931	Adjustable foot Stellfuß	
07	219656	Fastening set Befestigungssatz, Seitenteil	2 spring clamps, 12 screws 2 Klammern, 12 Schrauben
08	0020057552	Cover Deckel	
09	0020057553	Cover Deckel	
10	-	-	cannot be delivered as spare part nicht als Ersatzteil lieferbar

07b Combustion chamber - Unterdruckkammer

VK INT 196 (R1), VK INT 246 (R1), VK INT 306 (R1), VK INT 356 (R1)



03 - 07 - 083

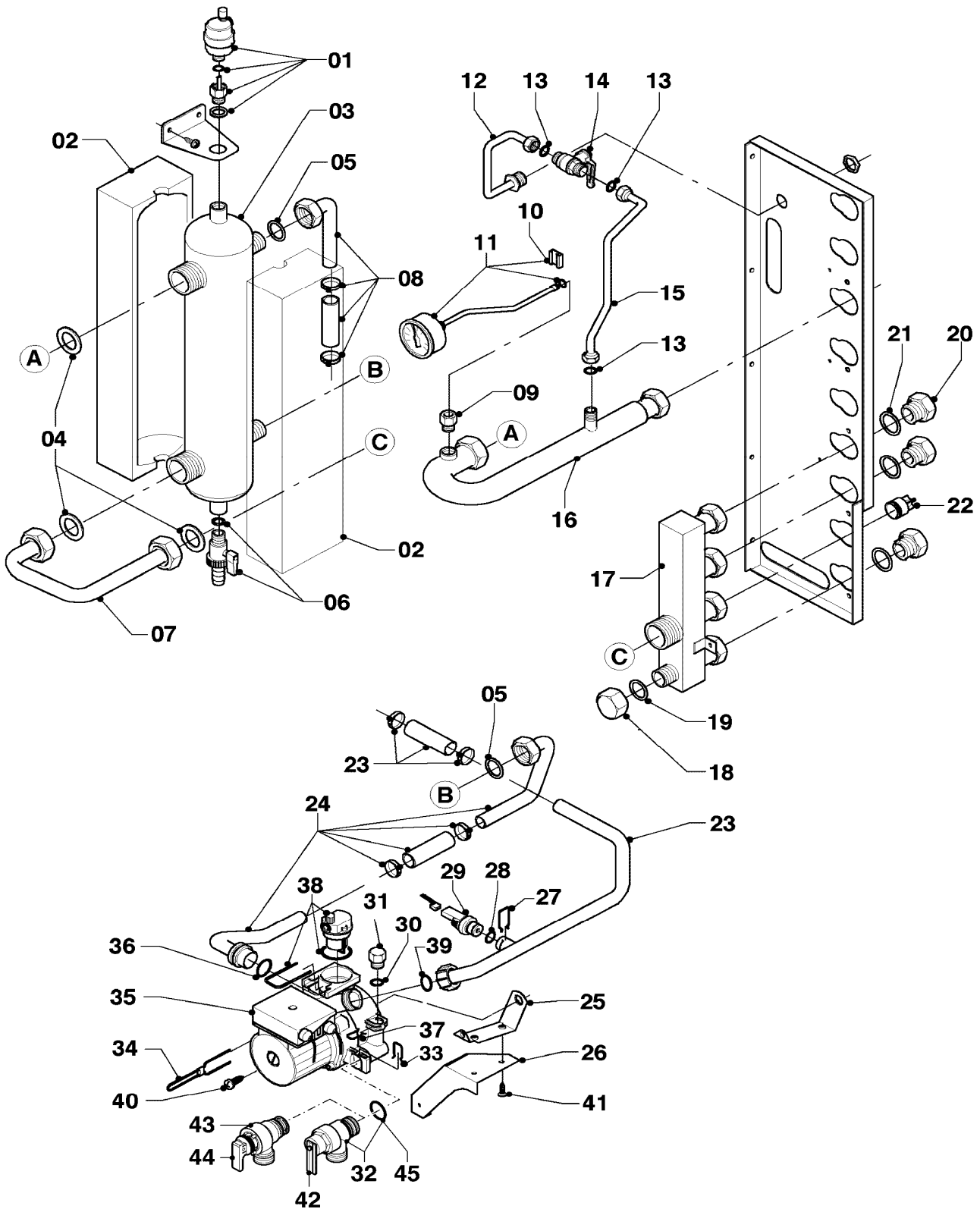
07b Combustion chamber - Unterdruckkammer

VK INT 196 (R1), VK INT 246 (R1), VK INT 306 (R1), VK INT 356 (R1)

Pos.	Art.-No Teile-Nr.	Part Bezeichnung	Type, note Typ, Bemerkung
		0307083	
01	0020038591	Cover	
		Deckel (Kammer, vorne)	
02	0020029605	Clip (PK10)	
		Klammer, UDK (10 St.)	
03	981232	Cellular rubber seal	
		Dichtung, Zellgummi	
04	180932	Flue adapter 60/100	VK INT 196, with parts 05-07
		Adapter, 60/100	VK INT 196, mit Pos. 05-07
04	180932	Flue adapter 60/100	VK INT 246, with parts 05-07
		Adapter, 60/100	VK INT 246, mit Pos. 05-07
04	180932	Flue adapter 60/100	VK INT 306, with parts 05-07
		Adapter, 60/100	VK INT 306, mit Pos. 05-07
04	303926	Boiler adapter 80/125 PP	VK INT 356, accessory, cannot be delivered as spare part
		Geräteanschlussstück 80/125 PP	VK INT 356, Zubehör, nicht als Ersatzteil lieferbar
04	180932	Flue adapter 60/100	VK INT 196 R1, with parts 05-07
		Adapter, 60/100	VK INT 196 R1, mit Pos. 05-07
04	180932	Flue adapter 60/100	VK INT 246 R1, with parts 05-07
		Adapter, 60/100	VK INT 246 R1, mit Pos. 05-07
04	180932	Flue adapter 60/100	VK INT 306 R1, with parts 05-07
		Adapter, 60/100	VK INT 306 R1, mit Pos. 05-07
04	303926	Boiler adapter 80/125 PP	VK INT 356 R1, accessory, cannot be delivered as spare part
		Geräteanschlussstück 80/125 PP	VK INT 356 R1, Zubehör, nicht als Ersatzteil lieferbar
05	147392	Cap (PK5)	
		Kappe, (5 St.)	
06	500046	Screw	
		Blechschraube	
07	981233	Lip seal EPDM (DN 60)	
		Dichtung, Lippendichtring EPDM (DN 60)	
08	980765	Grommet	
		Dichtung (rot, groß)	
09	0020057554	Gasket (PK5)	
		Dichtung, (5 St.)	
10	0020057555	Gasket (PK5)	
		Dichtung, (5 St.)	
11	0020057556	Gasket (PK5)	
		Dichtung, (5 St.)	
12	509120	Gasket (PK10)	
		Dichtung, (10 St.)	

08 Connection parts - Hydraulikteile

VK INT 196 (R1), VK INT 246 (R1), VK INT 306 (R1), VK INT 356 (R1)



03-08-034.01

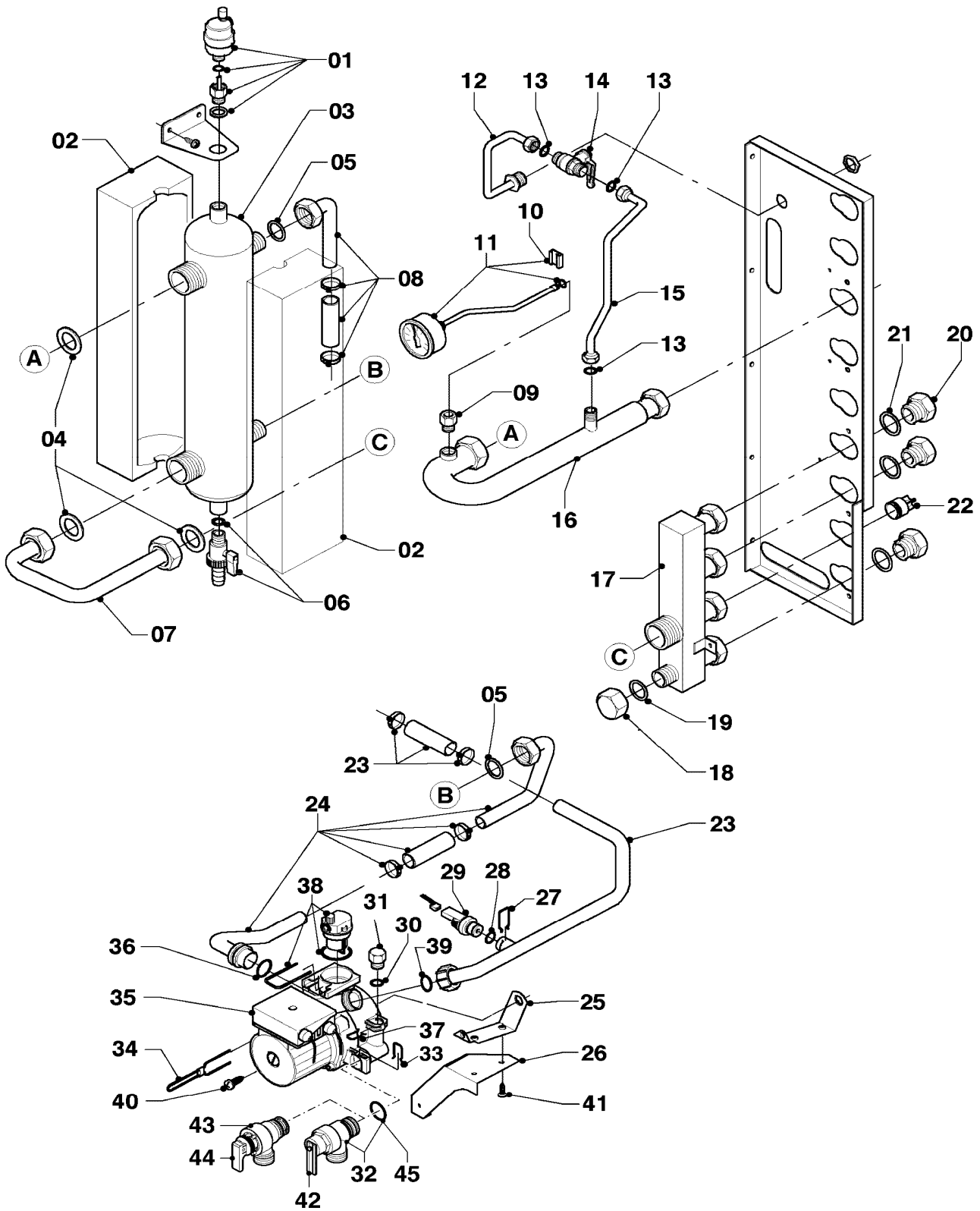
08 Connection parts - Hydraulikteile

VK INT 196 (R1), VK INT 246 (R1), VK INT 306 (R1), VK INT 356 (R1)

Pos.	Art.-No Teile-Nr.	Part Bezeichnung	Type, note Typ, Bemerkung
		0308034	
01	061707	Automatic de-aerator Schnellentlüfter	
02	0020057557	Insulation Isolierung	
03	0020057558	Low loss header Weiche, hydraulisch	with parts 04-05 mit Pos. 04-05
04	-	-	980195, no longer available 980195 ist nicht mehr lieferbar
05	0020057559	Sealing ring (PK10) Rechteckdichtring, (10 St.)	
06	082260	Drain valve Entleerungsventil	
07	0020057560	Tube Rohr	with part 04 mit Pos. 04
08	0020057546	Tube Rohr	VK INT 196, with part 05 VK INT 196, mit Pos. 05
08	0020057546	Tube Rohr	VK INT 246, with part 05 VK INT 246, mit Pos. 05
08	0020057547	Tube Rohr	VK INT 306, with part 05 VK INT 306, mit Pos. 05
08	0020057547	Tube Rohr	VK INT 356, with part 05 VK INT 356, mit Pos. 05
08	0020057546	Tube Rohr	VK INT 196 R1, with part 05 VK INT 196 R1, mit Pos. 05
08	0020057546	Tube Rohr	VK INT 246 R1, with part 05 VK INT 246 R1, mit Pos. 05
08	0020057547	Tube Rohr	VK INT 306 R1, with part 05 VK INT 306 R1, mit Pos. 05
08	0020057547	Tube Rohr	VK INT 356 R1, with part 05 VK INT 356 R1, mit Pos. 05
09	147788	Adapter Adapter	
10	0020107709	Support Halter	
11	180982	Pressure gauge Manometer	with part 10 mit Pos. 10
12	0020057561	Tube Rohr	with part 13 mit Pos. 13
13	981149	Sealing ring (PK10) Rechteckdichtring, (10 St.)	
14	0020057562	Tap Hahn, Füllventil	with part 13 mit Pos. 13
15	0020057563	Tube Rohr	with part 13 mit Pos. 13
16	0020057564	Tube Rohr	with parts 04, 13, 21 mit Pos. 04, 13, 21
17	0020057565	Manifold Verteiler	with parts 04, 19, 21 mit Pos. 04, 19, 21
18	950017	Cap Kappe	
19	981141	Sealing ring (PK10) Rechteckdichtring, (10 St.)	
20	0020057566	Plug Stopfen	with part 21 mit Pos. 21
21	0020057559	Sealing ring (PK10) Rechteckdichtring, (10 St.)	

08 Connection parts - Hydraulikteile

VK INT 196 (R1), VK INT 246 (R1), VK INT 306 (R1), VK INT 356 (R1)



03-08-034.01

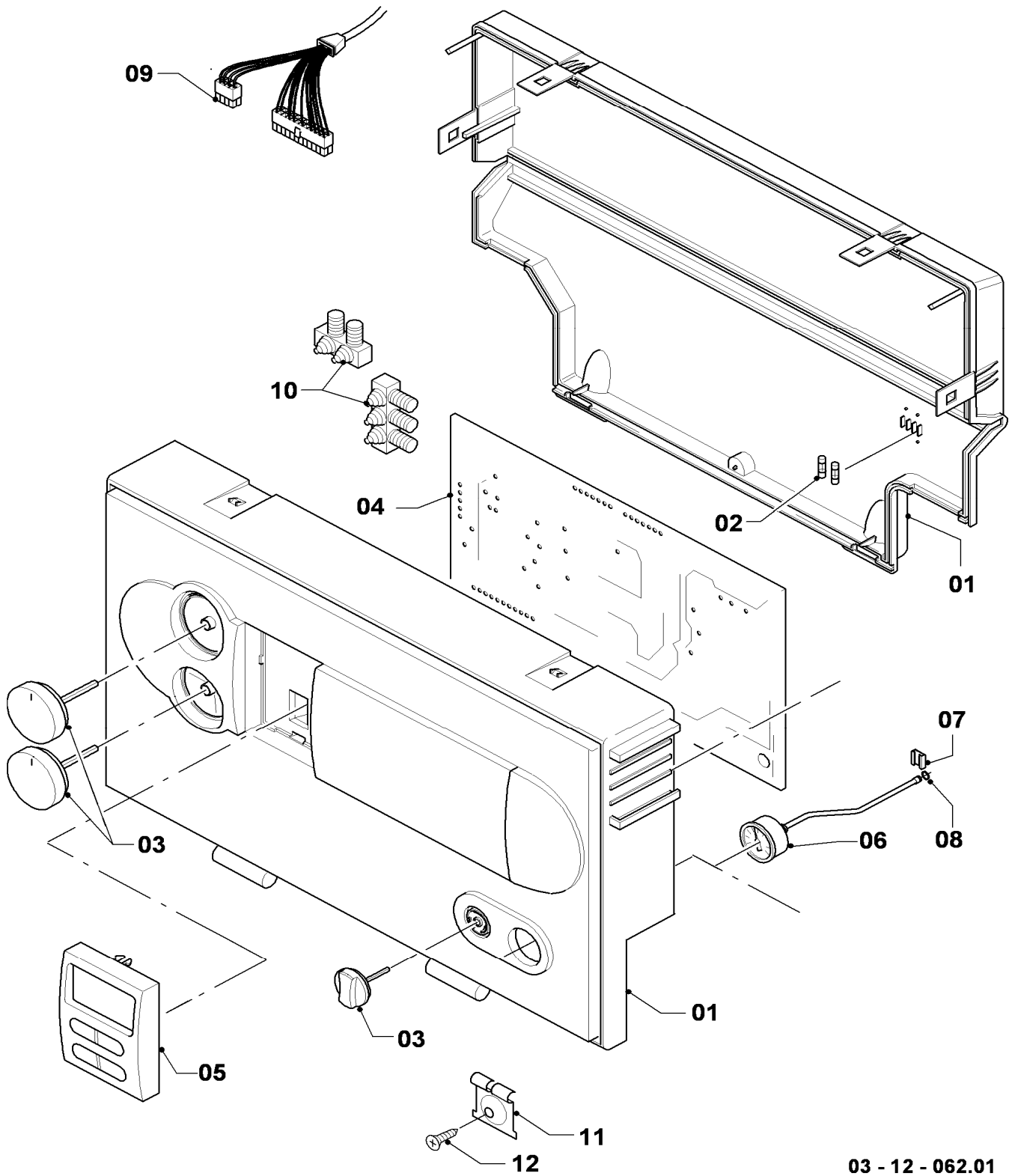
08 Connection parts - Hydraulikteile

VK INT 196 (R1), VK INT 246 (R1), VK INT 306 (R1), VK INT 356 (R1)

Pos.	Art.-No Teile-Nr.	Part Bezeichnung	Type, note Typ, Bemerkung
		0308034	
22	0020038605	Non-return valve Ventil, Rückflussverhinderer	
23	0020057548	Tube Rohr	with part 39 mit Pos. 39
24	0020057567	Tube Rohr	with parts 05, 36 mit Pos. 05, 36
25	178984	Support Halter	with parts 40-41 mit Pos. 40-41
26	0020057568	Support Halter	
27	0020107694	Clip (PK5) Klammer, (5 St.)	
28	178993	O-ring (PK10) O-Ring, (10 St.)	
29	0020059717	Sensor (water pressure) Fühler, Wasserdrucksensor	with parts 27-28 mit Pos. 27-28
30	178993	O-ring (PK10) O-Ring, (10 St.)	
31	0020020489	Plug Stopfen	with part 30 mit Pos. 30
32	178985	Pressure relief valve (3 bar) Sicherheitsventil, 3 bar	with part 33, 42, 45 mit Pos. 33, 42, 45
33	178992	Clip (PK10) Klammer, (10 St.)	
34	178981	Clip Klammer	
35	0020057569	Pump Pumpe	with parts 30, 36, 38-39 mit Pos. 30, 36, 38-39
36	193537	O-ring (PK10) O-Ring, (10 St.)	
37	0020107694	Clip (PK5) Klammer, (5 St.)	
38	104521	Automatic de-aerator Schnellentlüfter	
39	193539	O-ring (PK10) O-Ring, (10 St.)	
40	235756	Screw - Tapping (ST 4,8x19) Blechschraube (ST 4,8x19)	
41	0020107695	Screw (PK10) Schraube, (10 St.)	
42	178974	Lever Hebel	
43	178985	Pressure relief valve (3 bar) Sicherheitsventil, 3 bar	with parts 33, 44, 45 mit Pos. 33, 44, 45
44	-	-	not available as spare part, see pict. no. 43 nicht einzeln lieferbar, siehe Pos. 43
45	178986	O-ring (PK10) O-Ring, (10 St.)	

12 Control panel - Schaltkasten

VK INT 196 (R1), VK INT 246 (R1), VK INT 306 (R1), VK INT 356 (R1)



03 - 12 - 062.01

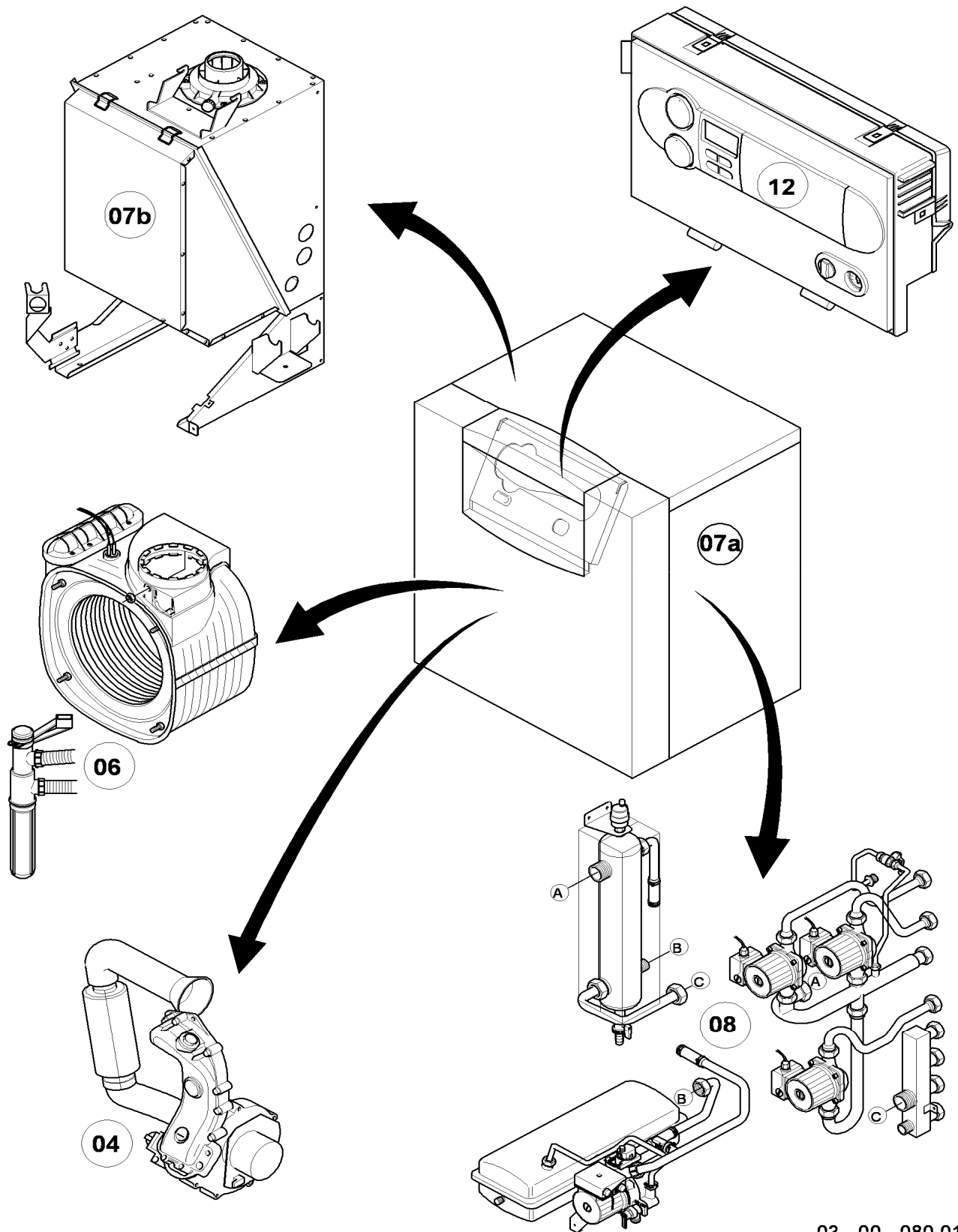
12 Control panel - Schaltkasten

VK INT 196 (R1), VK INT 246 (R1), VK INT 306 (R1), VK INT 356 (R1)

Pos.	Art.-No Teile-Nr.	Part Bezeichnung	Type, note Typ, Bemerkung
		0312062	
00	733734	Cable connector (Rast 5, 3-pole)	3-pin, grey (not shown)
		Steckverbinder (Rast 5, 3-polig)	3-polig, grau (nicht dargestellt)
00	098907	Support (PK2)	for control panel (not shown)
		Halter, Set a 2 St.	für Schaltkasten (nicht dargestellt)
00	0020038588	Ignition cable	not shown
		Zündkabel	nicht dargestellt
01	0020041164	Casing (Performance, grey)	with parts 02-03
		Gehäuse (Performance, grau)	mit Pos. 02-03
02	0020067507	Fuse 2,0 A T2H (PK10)	2.0 AT
		Sicherung 2,0 A T2H (10 St.)	2,0 AT
03	0020048969	Buttons grey, kit of 3	
		Knopf grau, Set a 3 St.	
04	0020064501	Printed circuit board	with part 02
		Leiterplatte	mit Pos. 02
05	0020056561	Display, grey	
		Display, grau	
06	180982	Pressure gauge	with parts 07-08
		Manometer	mit Pos. 07-08
07	0020107709	Support	
		Halter	
08	981155	O-ring (PK10)	
		O-Ring, (10 St.)	
09	0020038589	Cable tree (harness)	gas valve, fan, NTC's, thermal fuse
		Kabelbaum	Gasarmatur, Gebläse, NTC's, STB
09	0020057580	Wiring harness	C1/C2, water pressure sensor, tank NTC
		Kabelbaum	C1/C2, Wasserdrucksensor, Speicherfühler
10	078533	Cable fixation	
		Zugentlaster, Set	
11	0020020025	Bracket (PK2)	with part 12
		Halter Schaltkasten, Set a 2 St.	mit Pos. 12
12	0020107695	Screw (PK10)	
		Schraube, (10 St.)	

General view of sheet - Baugruppenübersicht

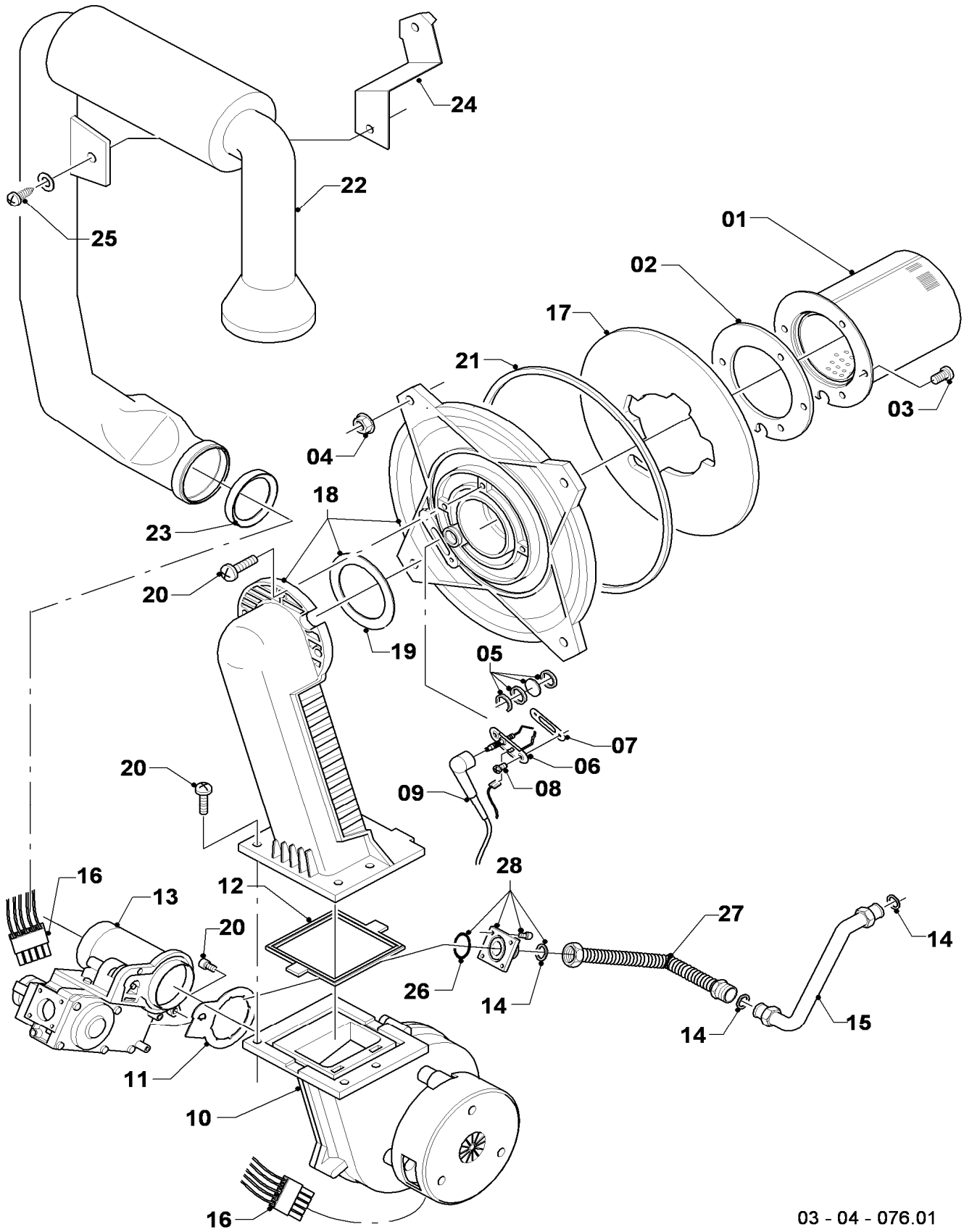
VKS INT 196 (R1), VKS INT 246 (R1), VKS INT 306 (R1), VKS INT 356 (R1)



03 - 00 - 080.01

04 Burner - Brenner

VKS INT 196 (R1), VKS INT 246 (R1), VKS INT 306 (R1), VKS INT 356 (R1)



03 - 04 - 076.01

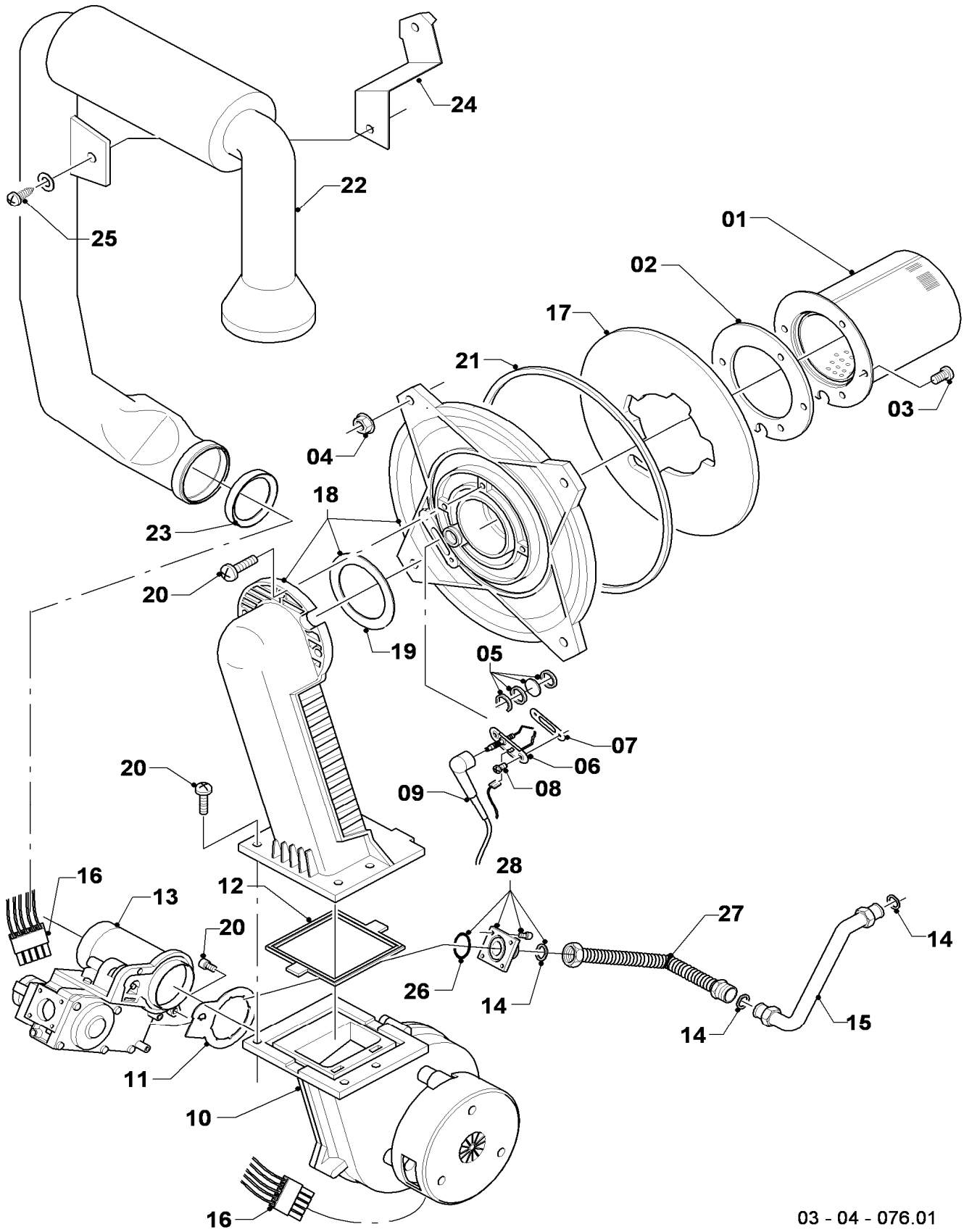
04 Burner - Brenner

VKS INT 196 (R1), VKS INT 246 (R1), VKS INT 306 (R1), VKS INT 356 (R1)

Pos.	Art.-No Teile-Nr.	Part Bezeichnung	Type, note Typ, Bemerkung
		0304076	
00	0020064187	Conversion set (natural gas->liquid gas) Umstellsatz, E/LL -> P	not shown nicht dargestellt
00	0020064188	Conversion set (liquid gas->natural gas) Umstellsatz, P -> E/LL	not shown nicht dargestellt
01	049324	Burner Brenner	VKS INT 196, with parts 02-03 VKS INT 196, mit Pos. 02-03
01	049345	Burner Brenner	VKS INT 246, with parts 02-03 VKS INT 246, mit Pos. 02-03
01	050430	Burner Brenner	VKS INT 306, with parts 02-03 VKS INT 306, mit Pos. 02-03
01	050430	Burner Brenner	VKS INT 356, with parts 02-03 VKS INT 356, mit Pos. 02-03
01	049324	Burner Brenner	VKS INT 196 R1, with parts 02-03 VKS INT 196 R1, mit Pos. 02-03
01	049345	Burner Brenner	VKS INT 246 R1, with parts 02-03 VKS INT 246 R1, mit Pos. 02-03
01	050430	Burner Brenner	VKS INT 306 R1, with parts 02-03 VKS INT 306 R1, mit Pos. 02-03
01	050430	Burner Brenner	VKS INT 356 R1, with parts 02-03 VKS INT 356 R1, mit Pos. 02-03
02	981103	Gasket burner Dichtung, Brenner	
03	105900	Screw (PK10) Linsenschraube, (10 St.)	
04	0020026537	Nut M6 (PK5) Mutter, (5 St.)	
05	161245	Inspection glass Schauglas	
06	090709	Ignition electrode Elektrode, Zündung	with parts 07, 08 mit Pos. 07, 08
07	981330	Gasket electrode Dichtung, Zündelektrode	
08	118883	Flat head screw ISO 7045 Flachkopfschraube, ISO 7045	
09	0020038588	Ignition cable Zündkabel	
09	0020075412	Plug (ignition) Stecker, Zündung	not shown nicht dargestellt
10	193593	Fan Gebläse	with parts 11-12 mit Pos. 11-12
11	981104	Gasket Dichtung	
12	193594	Gasket Dichtung	
13	053470	Gas section Gasarmatur	VKS INT 196, with parts 11, 14, 26 VKS INT 196, mit Pos. 11, 14, 26
13	053471	Gas section Gasarmatur	VKS INT 246, with parts 11, 14, 26 VKS INT 246, mit Pos. 11, 14, 26
13	053500	Gas section Gasarmatur	VKS INT 306, 356 with parts 11, 14, 26 VKS INT 306, 356 mit Pos. 11, 14, 26
13	053470	Gas section Gasarmatur	VKS INT 196 R1, with parts 11, 14, 26 VKS INT 196 R1, mit Pos. 11, 14, 26
13	053471	Gas section Gasarmatur	VKS INT 246 R1, with parts 11, 14, 26 VKS INT 246 R1, mit Pos. 11, 14, 26
13	053500	Gas section Gasarmatur	VKS INT 306 R1, 356 R1 with parts 11, 14, 26 VKS INT 306 R1, 356 R1 mit Pos. 11, 14, 26

04 Burner - Brenner

VKS INT 196 (R1), VKS INT 246 (R1), VKS INT 306 (R1), VKS INT 356 (R1)



03 - 04 - 076.01

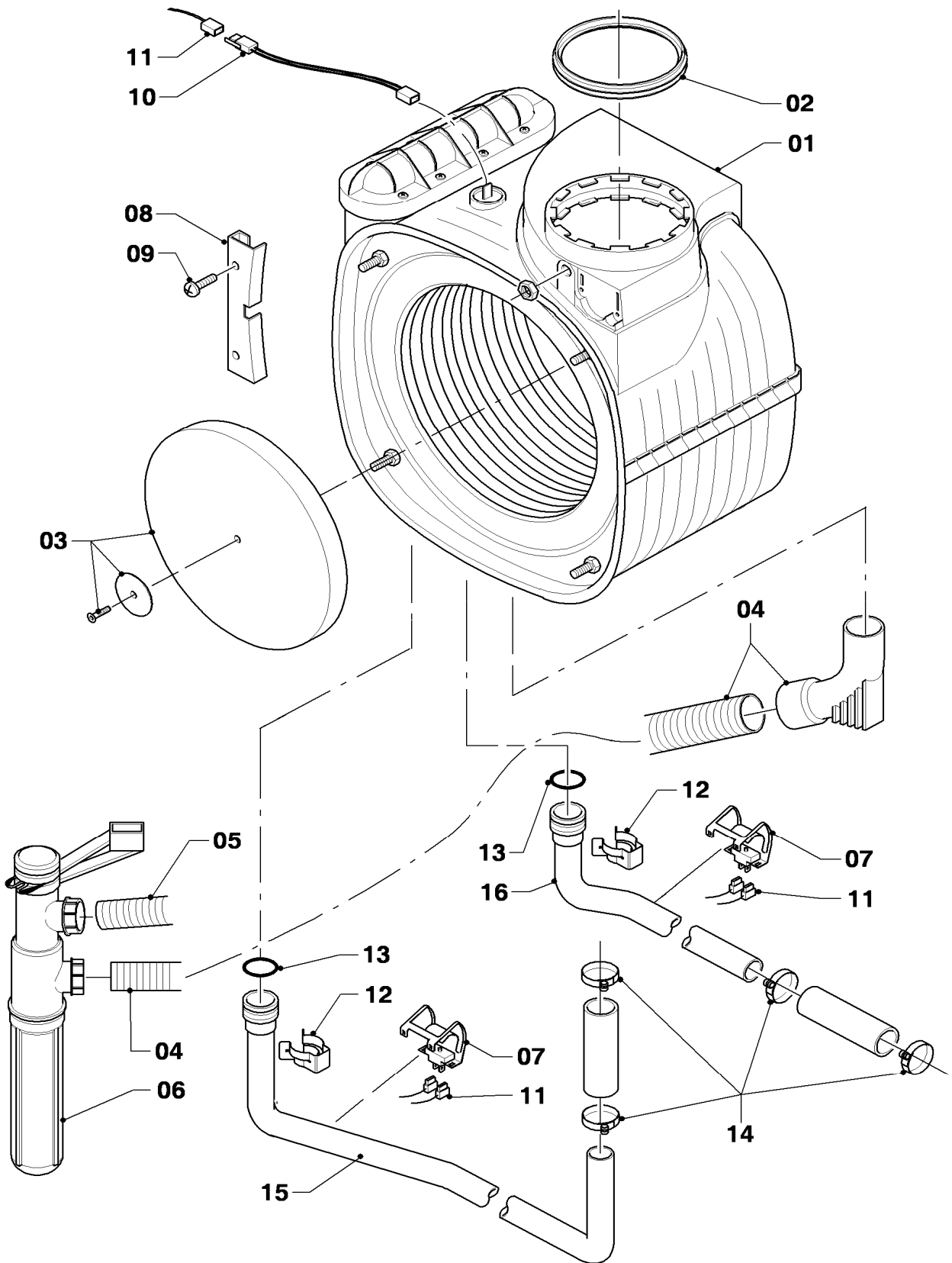
04 Burner - Brenner

VKS INT 196 (R1), VKS INT 246 (R1), VKS INT 306 (R1), VKS INT 356 (R1)

Pos.	Art.-No Teile-Nr.	Part Bezeichnung	Type, note Typ, Bemerkung
		0304076	
14	981142	Sealing ring (PK10) Rechteckdichtring, (10 St.)	
15	0020057544	Tube Rohr	with part 14 mit Pos. 14
16	0020038589	Cable tree (harness) Kabelbaum	gas valve, fan, NTC's, thermal fuse Gasarmatur, Gebläse, NTC's, STB
17	193595	Insulation Isolierplatte	with parts 02-03 mit Pos. 02-03
18	0020010867	Flange, with elbow Flansch, mit Krümmer	with parts 02-05, 07-08, 12, 14, 17-21 mit Pos. 02-05, 07-08, 12, 14, 17-21
19	0020107727	Gasket Dichtung	
20	193597	Screw (PK10) Schraube, (10 St.)	
21	0020025929	Gasket kit Dichtungssatz, Brennerflansch	with parts 04, 07, 14 mit Pos. 04, 07, 14
22	193599	Air inlet duct Frischluftrrohr	VKS INT 196, with part 23 VKS INT 196, mit Pos. 23
22	103404	Air inlet duct Frischluftrrohr	VKS INT 246, with part 23 VKS INT 246, mit Pos. 23
22	103404	Air inlet duct Frischluftrrohr	VKS INT 306, with part 23 VKS INT 306, mit Pos. 23
22	0020025039	Air inlet duct Frischluftrrohr	VKS INT 356, with part 23 VKS INT 356, mit Pos. 23
22	193599	Air inlet duct Frischluftrrohr	VKS INT 196 R1, with part 23 VKS INT 196 R1, mit Pos. 23
22	103404	Air inlet duct Frischluftrrohr	VKS INT 246 R1, with part 23 VKS INT 246 R1, mit Pos. 23
22	103404	Air inlet duct Frischluftrrohr	VKS INT 306 R1, with part 23 VKS INT 306 R1, mit Pos. 23
22	0020025039	Air inlet duct Frischluftrrohr	VKS INT 356 R1, with part 23 VKS INT 356 R1, mit Pos. 23
23	981111	Gasket Dichtung	
24	103405	Support Halter	
25	235756	Screw - Tapping (ST 4,8x19) Blechschrabe (ST 4,8x19)	
26	982319	O-ring O-Ring, 'D'	
27	0020057543	Tube Rohr	with part 14 mit Pos. 14
28	0020010868	Adaptor piece (gas valve) Adapter, Gasarmatur	with part 26 mit Pos. 26

06 Heat exchanger - Wärmetauscher

VKS INT 196 (R1), VKS INT 246 (R1), VKS INT 306 (R1), VKS INT 356 (R1)



03 - 06 - 081.01

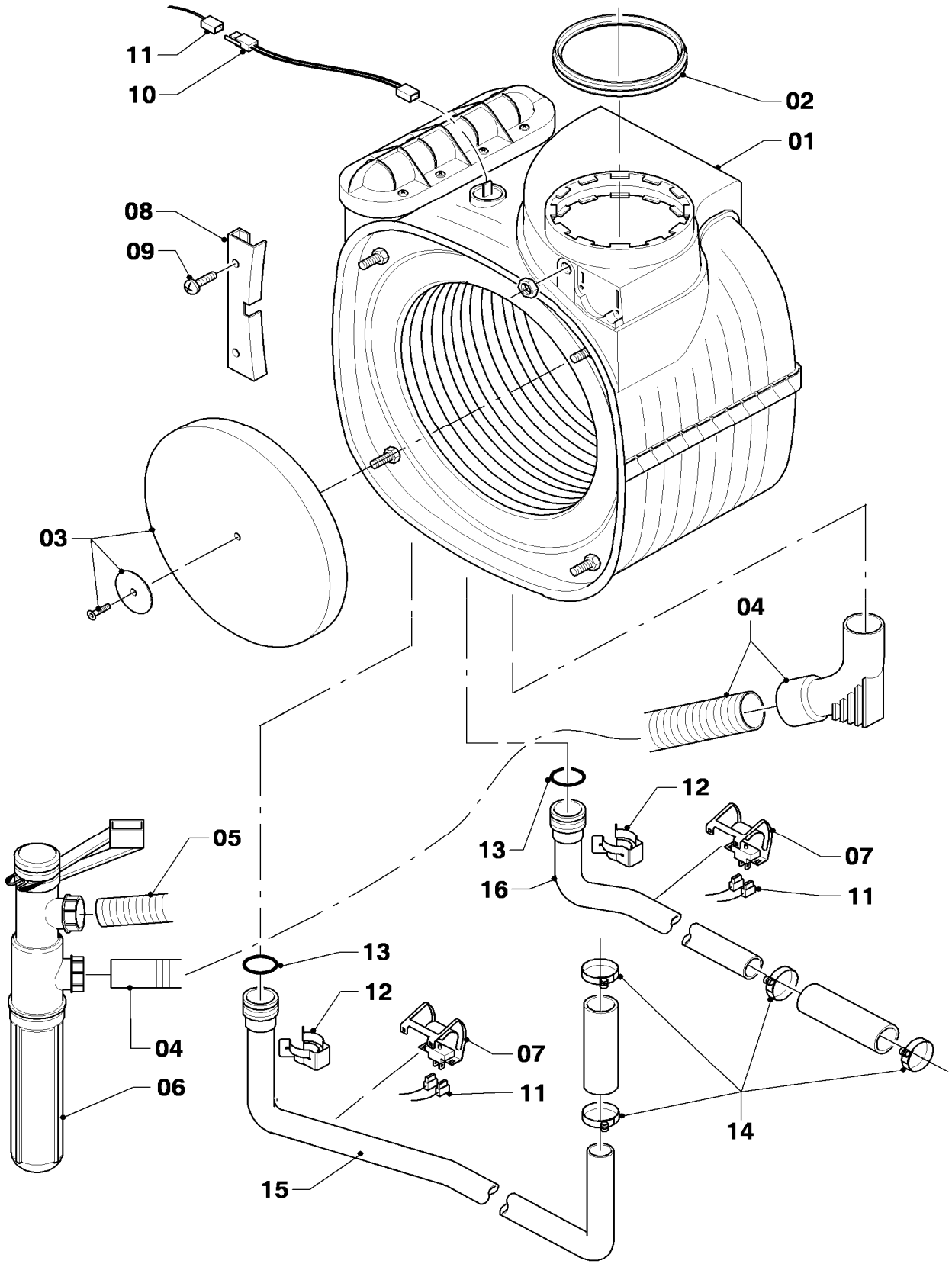
06 Heat exchanger - Wärmetauscher

VKS INT 196 (R1), VKS INT 246 (R1), VKS INT 306 (R1), VKS INT 356 (R1)

Pos.	Art.-No Teile-Nr.	Part Bezeichnung	Type, note Typ, Bemerkung
		0306081	
01	0020018181	Heat exchanger Wärmetauscher HW	VKS INT 196, with parts 02, 12, 13 VKS INT 196, mit Pos. 02, 12, 13
01	0020018182	Heat exchanger Wärmetauscher HW	VKS INT 246, with parts 02, 12, 13 VKS INT 246, mit Pos. 02, 12, 13
01	0020018183	Heat exchanger Wärmetauscher HW	VKS INT 306, with parts 02, 12, 13 VKS INT 306, mit Pos. 02, 12, 13
01	0020025040	Heat exchanger Wärmetauscher HW	VKS INT 356, with parts 02, 12, 13 VKS INT 356, mit Pos. 02, 12, 13
01	0020018181	Heat exchanger Wärmetauscher HW	VKS INT 196 R1, with parts 02, 12, 13 VKS INT 196 R1, mit Pos. 02, 12, 13
01	0020018182	Heat exchanger Wärmetauscher HW	VKS INT 246 R1, with parts 02, 12, 13 VKS INT 246 R1, mit Pos. 02, 12, 13
01	0020018183	Heat exchanger Wärmetauscher HW	VKS INT 306 R1, with parts 02, 12, 13 VKS INT 306 R1, mit Pos. 02, 12, 13
01	0020025040	Heat exchanger Wärmetauscher HW	VKS INT 356 R1, with parts 02, 12, 13 VKS INT 356 R1, mit Pos. 02, 12, 13
02	981227	Sealing ring EPDM (DN 80) Dichtung, EPDM (DN 80)	
03	0020093190	Insulation 16 mm with nut and washer Isolierung, 16 mm mit Mutter und Scheibe	VKS INT 196 VKS INT 196
03	0020093190	Insulation 16 mm with nut and washer Isolierung, 16 mm mit Mutter und Scheibe	VKS INT 246 VKS INT 246
03	0020093190	Insulation 16 mm with nut and washer Isolierung, 16 mm mit Mutter und Scheibe	VKS INT 306 VKS INT 306
03	0020093190	Insulation 16 mm with nut and washer Isolierung, 16 mm mit Mutter und Scheibe	VKS INT 356 VKS INT 356
03	0020143489	Insulation, 16 mm with clips Isolierung, 16 mm mit Clips	VKS INT 196 R1, not shown VKS INT 196 R1, nicht dargestellt
03	0020143489	Insulation, 16 mm with clips Isolierung, 16 mm mit Clips	VKS INT 246 R1, not shown VKS INT 246 R1, nicht dargestellt
03	0020143489	Insulation, 16 mm with clips Isolierung, 16 mm mit Clips	VKS INT 306 R1, not shown VKS INT 306 R1, nicht dargestellt
03	0020143489	Insulation, 16 mm with clips Isolierung, 16 mm mit Clips	VKS INT 356 R1, not shown VKS INT 356 R1, nicht dargestellt
04	0020057545	Hose (condensation) Schlauch, Kondensatleitung	
05	095624	Hose (condensation) Schlauch, Kondensatleitung	
06	0020038571	Condensate trap Siphon	
06	982488	O-ring O-Ring	not shown, condensate trap lower nicht dargestellt, Syphon unten
06	0020078062	Gasket Dichtung	not shown, Condensate trap hose nicht dargestellt, Siphon Schläuche
07	193592	Sensor NTC (CH flow/CH return) Fühler (NTC, 19mm)	
08	180989	Support (PK2) Halter, Set a 2 St.	with part 09 mit Pos. 09
09	178968	Screw (PK10) Schraube, (10 St.)	

06 Heat exchanger - Wärmetauscher

VKS INT 196 (R1), VKS INT 246 (R1), VKS INT 306 (R1), VKS INT 356 (R1)



03 - 06 - 081.01

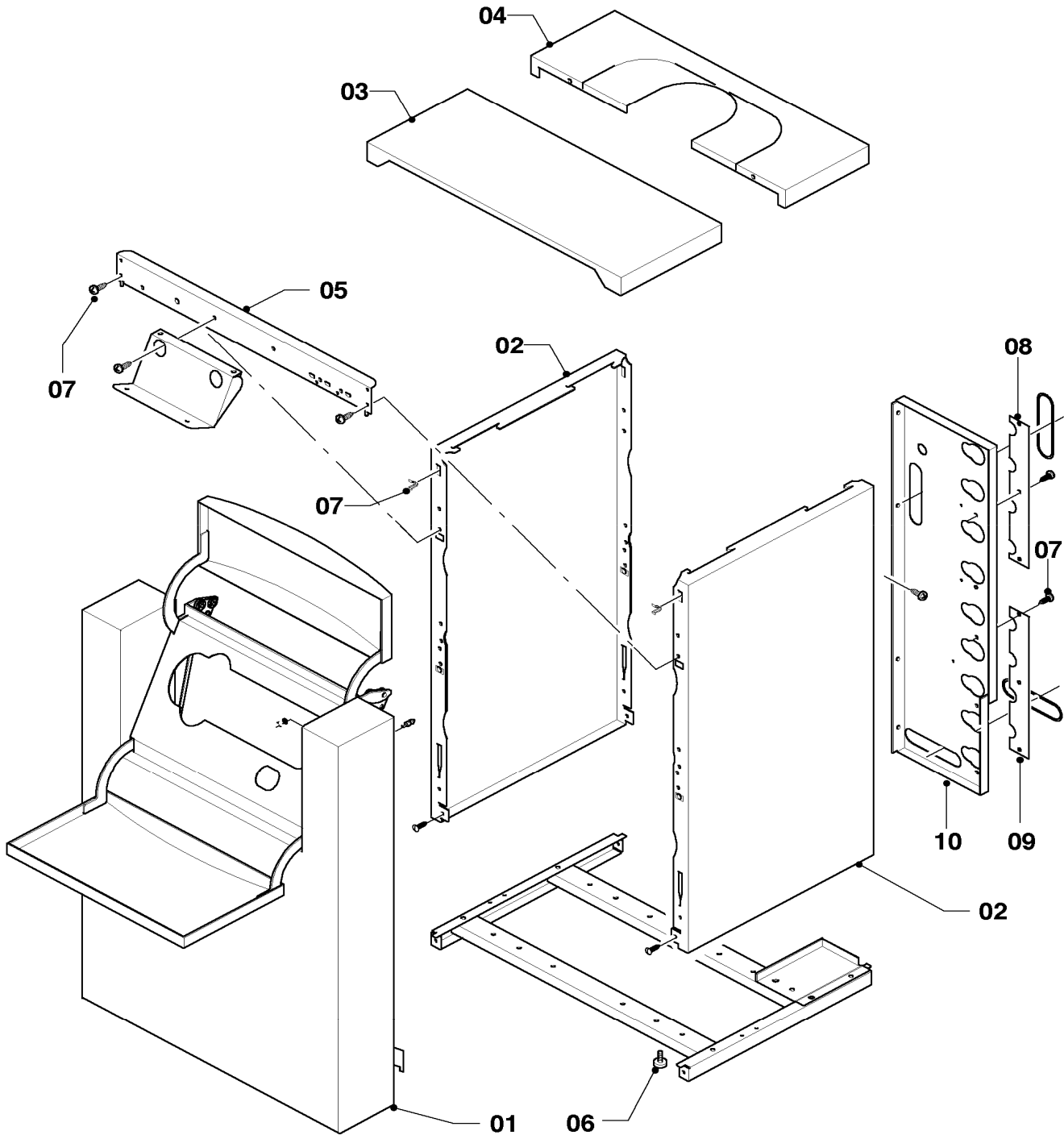
06 Heat exchanger - Wärmetauscher

VKS INT 196 (R1), VKS INT 246 (R1), VKS INT 306 (R1), VKS INT 356 (R1)

Pos.	Art.-No Teile-Nr.	Part Bezeichnung	Type, note Typ, Bemerkung
		0306081	
10	0020052332	sensor cable Kabel, Sensor	
11	0020038589	Cable tree (harness) Kabelbaum	gas valve, temp. limiter flue gas, fan, NTC's, thermal fuse Gasarmatur, Abgastemperaturwächter, Gebläse, NTC's, STB
12	103417	Clip (PK10) Klammer, (10 St.)	
13	103415	O-ring (PK10) O-Ring, (10 St.)	
14	0020052092	Clamp (PK2) Schelle, Set a 2 St.	
15	0020057546	Tube Rohr	VKS INT 196, with parts 13-14 VKS INT 196, mit Pos. 13-14
15	0020057546	Tube Rohr	VKS INT 246, with parts 13-14 VKS INT 246, mit Pos. 13-14
15	0020057547	Tube Rohr	VKS INT 306, with parts 13-14 VKS INT 306, mit Pos. 13-14
15	0020057547	Tube Rohr	VKS INT 356, with parts 13-14 VKS INT 356, mit Pos. 13-14
15	0020057546	Tube Rohr	VKS INT 196 R1, with parts 13-14 VKS INT 196 R1, mit Pos. 13-14
15	0020057546	Tube Rohr	VKS INT 246 R1, with parts 13-14 VKS INT 246 R1, mit Pos. 13-14
15	0020057547	Tube Rohr	VKS INT 306 R1, with parts 13-14 VKS INT 306 R1, mit Pos. 13-14
15	0020057547	Tube Rohr	VKS INT 356 R1, with parts 13-14 VKS INT 356 R1, mit Pos. 13-14
16	0020057548	Tube Rohr	with parts 13-14 mit Pos. 13-14

07a Casing parts - Verkleidungsteile

VKS INT 196 (R1), VKS INT 246 (R1), VKS INT 306 (R1), VKS INT 356 (R1)



03 - 07 - 082

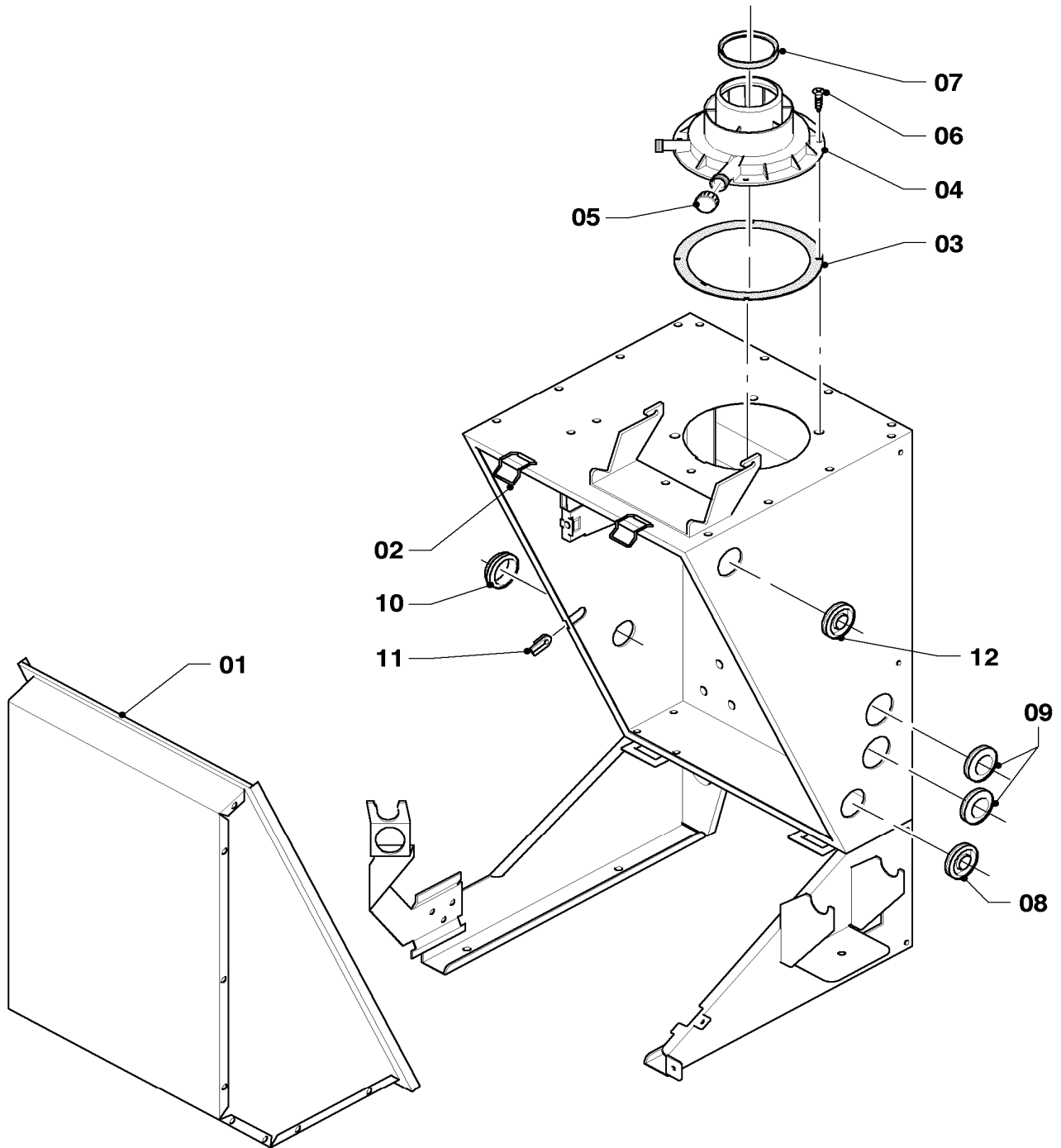
07a Casing parts - Verkleidungsteile

VKS INT 196 (R1), VKS INT 246 (R1), VKS INT 306 (R1), VKS INT 356 (R1)

Pos.	Art.-No Teile-Nr.	Part Bezeichnung	Type, note Typ, Bemerkung
		0307082	
01	0020057549	Front panel Frontblech	
02	207507	Side panel Seitenteil	left and right side identical links und rechts identisch
03	0020057550	Cover Deckel	
04	0020057551	Cover Deckel	
05	092286	Supporting element Halteleiste, Quertraverse	
06	071931	Adjustable foot Stellfuß	
07	219656	Fastening set Befestigungssatz, Seitenteil	2 spring clamps, 12 screws 2 Klammern, 12 Schrauben
08	0020057552	Cover Deckel	
09	0020057553	Cover Deckel	
10	-	-	cannot be delivered as spare part nicht als Ersatzteil lieferbar

07b Combustion chamber - Unterdruckkammer

VKS INT 196 (R1), VKS INT 246 (R1), VKS INT 306 (R1), VKS INT 356 (R1)



03 - 07 - 083

07b Combustion chamber - Unterdruckkammer

VKS INT 196 (R1), VKS INT 246 (R1), VKS INT 306 (R1), VKS INT 356 (R1)

Pos.	Art.-No Teile-Nr.	Part Bezeichnung	Type, note Typ, Bemerkung
		0307083	
01	0020038591	Cover	
		Deckel (Kammer, vorne)	
02	0020029605	Clip (PK10)	
		Klammer, UDK (10 St.)	
03	981232	Cellular rubber seal	
		Dichtung, Zellgummi	
04	180932	Flue adapter 60/100	VKS INT 196, with parts 05-07
		Adapter, 60/100	VKS INT 196, mit Pos. 05-07
04	180932	Flue adapter 60/100	VKS INT 246, with parts 05-07
		Adapter, 60/100	VKS INT 246, mit Pos. 05-07
04	180932	Flue adapter 60/100	VKS INT 306, with parts 05-07
		Adapter, 60/100	VKS INT 306, mit Pos. 05-07
04	303926	Boiler adapter 80/125 PP	VKS INT 356, accessory, cannot be delivered as spare part
		Geräteanschlussstück 80/125 PP	VKS INT 356, Zubehör, nicht als Ersatzteil lieferbar
04	180932	Flue adapter 60/100	VKS INT 196 R1, with parts 05-07
		Adapter, 60/100	VKS INT 196 R1, mit Pos. 05-07
04	180932	Flue adapter 60/100	VKS INT 246 R1, with parts 05-07
		Adapter, 60/100	VKS INT 246 R1, mit Pos. 05-07
04	180932	Flue adapter 60/100	VKS INT 306 R1, with parts 05-07
		Adapter, 60/100	VKS INT 306 R1, mit Pos. 05-07
04	303926	Boiler adapter 80/125 PP	VKS INT 356 R1, accessory, cannot be delivered as spare part
		Geräteanschlussstück 80/125 PP	VKS INT 356 R1, Zubehör, nicht als Ersatzteil lieferbar
05	147392	Cap (PK5)	
		Kappe, (5 St.)	
06	500046	Screw	
		Blechschraube	
07	981233	Lip seal EPDM (DN 60)	
		Dichtung, Lippendichtring EPDM (DN 60)	
08	980765	Grommet	
		Dichtung (rot, groß)	
09	0020057554	Gasket (PK5)	
		Dichtung, (5 St.)	
10	0020057555	Gasket (PK5)	
		Dichtung, (5 St.)	
11	0020057556	Gasket (PK5)	
		Dichtung, (5 St.)	
12	509120	Gasket (PK10)	
		Dichtung, (10 St.)	

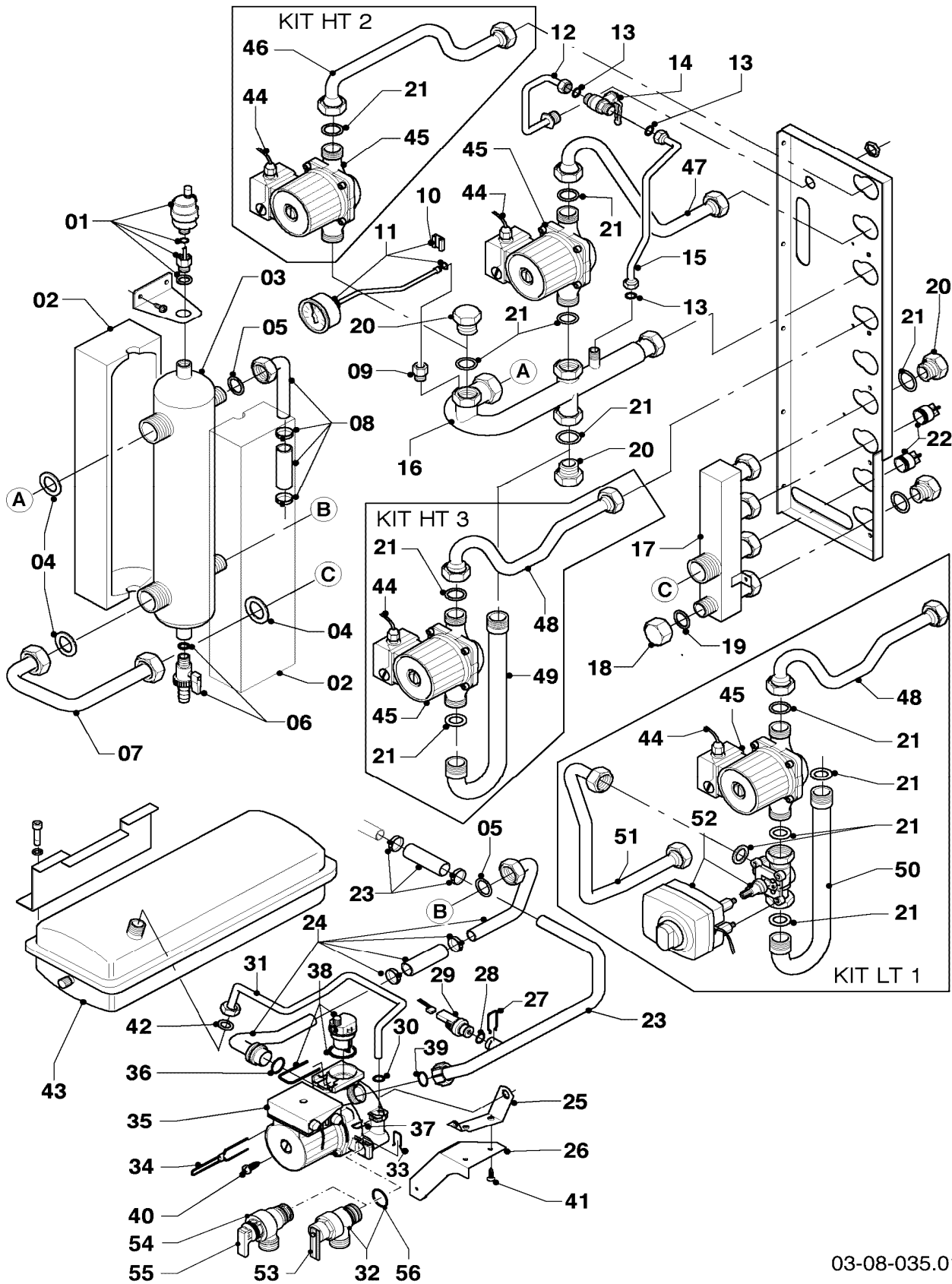
08 Connection parts - Hydraulikteile

VKS INT 196 (R1), VKS INT 246 (R1), VKS INT 306 (R1), VKS INT 356 (R1)

Pos.	Art.-No Teile-Nr.	Part Bezeichnung	Type, note Typ, Bemerkung
		0308035	
01	061707	Automatic de-aerator Schnellentlüfter	
02	0020057557	Insulation Isolierung	
03	0020057558	Low loss header Weiche, hydraulisch	with parts 04-05 mit Pos. 04-05
04	-	-	980195, no longer available 980195 ist nicht mehr lieferbar
05	0020057559	Sealing ring (PK10) Rechteckdichtring, (10 St.)	
06	082260	Drain valve Entleerungsventil	
07	0020057560	Tube Rohr	with part 04 mit Pos. 04
08	0020057546	Tube Rohr	VKS INT 196, with part 05 VKS INT 196, mit Pos. 05
08	0020057546	Tube Rohr	VKS INT 246, with part 05 VKS INT 246, mit Pos. 05
08	0020057547	Tube Rohr	VKS INT 306, with part 05 VKS INT 306, mit Pos. 05
08	0020057547	Tube Rohr	VKS INT 356, with part 05 VKS INT 356, mit Pos. 05
08	0020057546	Tube Rohr	VKS INT 196 R1, with part 05 VKS INT 196 R1, mit Pos. 05
08	0020057546	Tube Rohr	VKS INT 246 R1, with part 05 VKS INT 246 R1, mit Pos. 05
08	0020057547	Tube Rohr	VKS INT 306 R1, with part 05 VKS INT 306 R1, mit Pos. 05
08	0020057547	Tube Rohr	VKS INT 356 R1, with part 05 VKS INT 356 R1, mit Pos. 05
09	147788	Adapter Adapter	
10	0020107709	Support Halter	
11	180982	Pressure gauge Manometer	with part 10 mit Pos. 10
12	0020057561	Tube Rohr	with part 13 mit Pos. 13
13	981149	Sealing ring (PK10) Rechteckdichtring, (10 St.)	
14	0020057562	Tap Hahn, Füllventil	with part 13 mit Pos. 13
15	0020057563	Tube Rohr	with part 13 mit Pos. 13
16	0020057581	Tube Rohr	with parts 04, 13, 21 mit Pos. 04, 13, 21
17	0020057565	Manifold Verteiler	with parts 04, 19, 21 mit Pos. 04, 19, 21
18	950017	Cap Kappe	
19	981141	Sealing ring (PK10) Rechteckdichtring, (10 St.)	
20	0020057566	Plug Stopfen	with part 21 mit Pos. 21
21	0020057559	Sealing ring (PK10) Rechteckdichtring, (10 St.)	

08 Connection parts - Hydraulikteile

VKS INT 196 (R1), VKS INT 246 (R1), VKS INT 306 (R1), VKS INT 356 (R1)



03-08-035.01

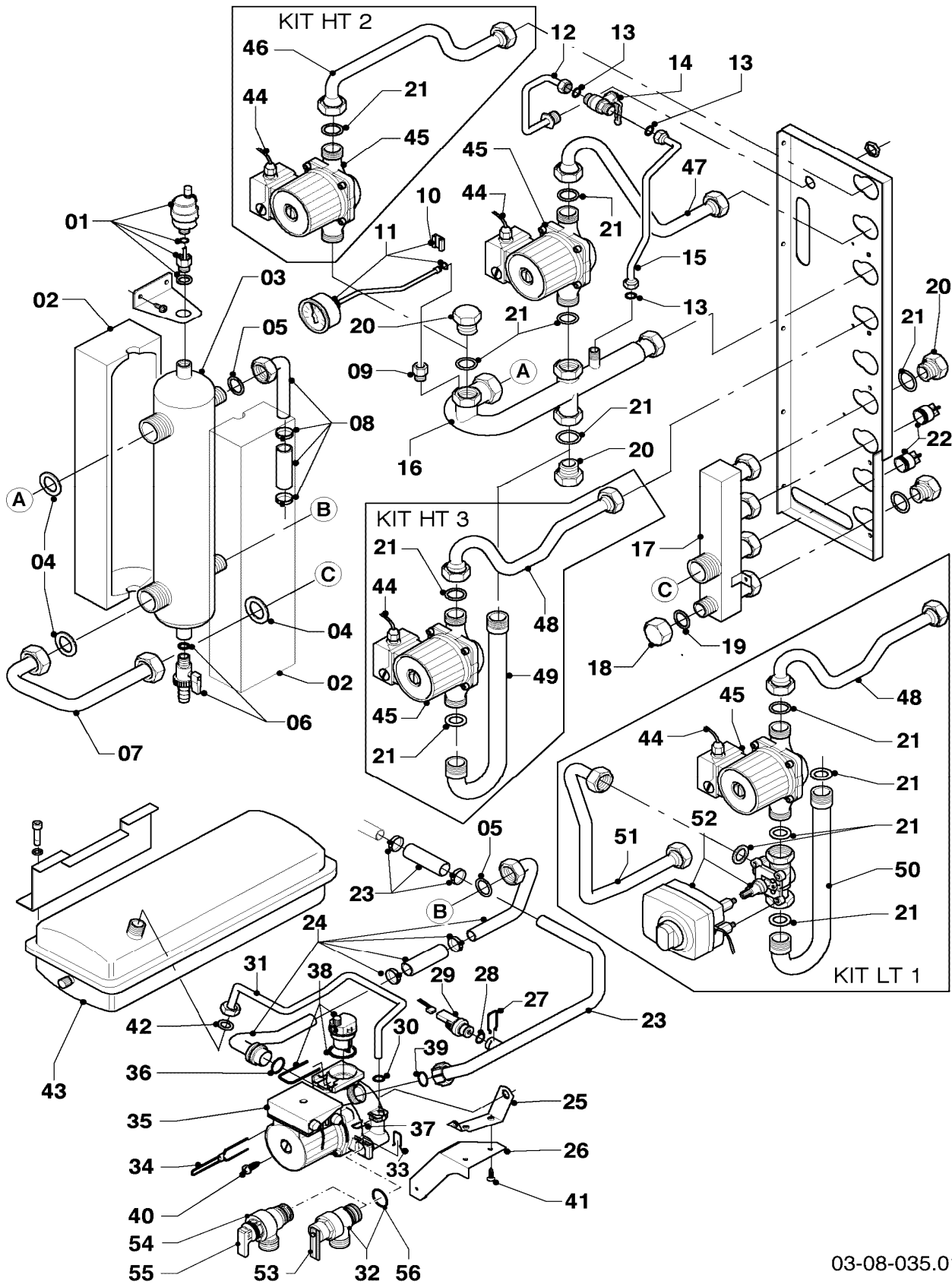
08 Connection parts - Hydraulikteile

VKS INT 196 (R1), VKS INT 246 (R1), VKS INT 306 (R1), VKS INT 356 (R1)

Pos.	Art.-No Teile-Nr.	Part Bezeichnung	Type, note Typ, Bemerkung
		0308035	
22	0020038605	Non-return valve Ventil, Rückflussverhinderer	
23	0020057548	Tube Rohr	with part 39 mit Pos. 39
24	0020057567	Tube Rohr	with parts 05, 36 mit Pos. 05, 36
25	178984	Support Halter	with parts 40-41 mit Pos. 40-41
26	0020057568	Support Halter	
27	0020107694	Clip (PK5) Klammer, (5 St.)	
28	178993	O-ring (PK10) O-Ring, (10 St.)	
29	0020059717	Sensor (water pressure) Fühler, Wasserdrucksensor	with parts 27-28 mit Pos. 27-28
30	178993	O-ring (PK10) O-Ring, (10 St.)	
31	0020057570	Tube Rohr	with parts 30, 42 mit Pos. 30, 42
32	178985	Pressure relief valve (3 bar) Sicherheitsventil, 3 bar	with part 33, 53, 56 mit Pos. 33, 53, 56
33	178992	Clip (PK10) Klammer, (10 St.)	
34	178981	Clip Klammer	
35	0020057569	Pump Pumpe	with parts 30, 36, 38-39 mit Pos. 30, 36, 38-39
36	193537	O-ring (PK10) O-Ring, (10 St.)	
37	0020107694	Clip (PK5) Klammer, (5 St.)	
38	104521	Automatic de-aerator Schnellentlüfter	
39	193539	O-ring (PK10) O-Ring, (10 St.)	
40	235756	Screw - Tapping (ST 4,8x19) Blehschraube (ST 4,8x19)	
41	0020107695	Screw (PK10) Schraube, (10 St.)	
42	981142	Sealing ring (PK10) Rechteckdichtring, (10 St.)	
43	179047	Expansion vessel 12 ltr. Ausdehnungsgefäß, 12 L	with part 42 mit Pos. 42
44	0020057571	Cable Kabel	
45	0020057572	Pump Pumpe	with part 21 mit Pos. 21
46	0020057573	Tube Rohr	with part 21 mit Pos. 21
47	0020057574	Tube Rohr	with part 21 mit Pos. 21
48	0020057575	Tube Rohr	with part 21 mit Pos. 21
49	0020057576	Tube Rohr	with part 21 mit Pos. 21

08 Connection parts - Hydraulikteile

VKS INT 196 (R1), VKS INT 246 (R1), VKS INT 306 (R1), VKS INT 356 (R1)



03-08-035.01

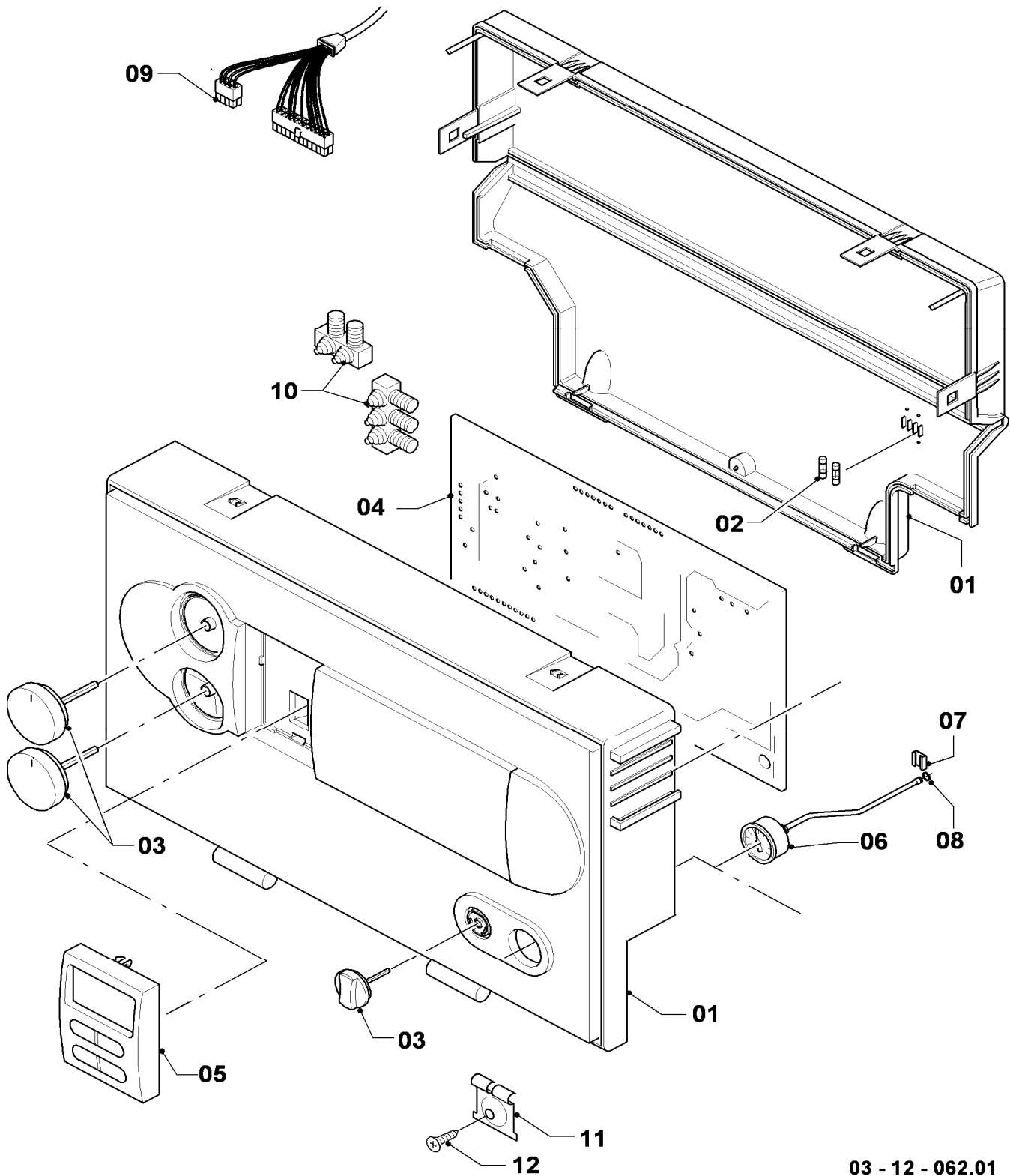
08 Connection parts - Hydraulikteile

VKS INT 196 (R1), VKS INT 246 (R1), VKS INT 306 (R1), VKS INT 356 (R1)

Pos.	Art.-No Teile-Nr.	Part Bezeichnung	Type, note Typ, Bemerkung
		0308035	
50	0020057577	Tube Rohr	with part 21 mit Pos. 21
51	0020057578	Tube Rohr	with part 21 mit Pos. 21
52	0020057579	Mixing valve Mischer	with part 21 mit Pos. 21
53	178974	Lever Hebel	
54	178985	Pressure relief valve (3 bar) Sicherheitsventil, 3 bar	with parts 33, 53, 56 mit Pos. 33, 53, 56
55	-	-	not available as spare part, see pict. no. 54 nicht einzeln lieferbar, siehe Pos. 54
56	178986	O-ring (PK10) O-Ring, (10 St.)	

12 Control panel - Schaltkasten

VKS INT 196 (R1), VKS INT 246 (R1), VKS INT 306 (R1), VKS INT 356 (R1)



03 - 12 - 062.01

12 Control panel - Schaltkasten

VKS INT 196 (R1), VKS INT 246 (R1), VKS INT 306 (R1), VKS INT 356 (R1)

Pos.	Art.-No Teile-Nr.	Part Bezeichnung	Type, note Typ, Bemerkung
		0312062	
00	733734	Cable connector (Rast 5, 3-pole)	3-pin, grey (not shown)
		Steckverbinder (Rast 5, 3-polig)	3-polig, grau (nicht dargestellt)
00	098907	Support (PK2)	for control panel (not shown)
		Halter, Set a 2 St.	für Schaltkasten (nicht dargestellt)
00	0020038588	Ignition cable	not shown
		Zündkabel	nicht dargestellt
01	0020041164	Casing (Performance, grey)	with parts 02-03
		Gehäuse (Performance, grau)	mit Pos. 02-03
02	0020067507	Fuse 2,0 A T2H (PK10)	2.0 AT
		Sicherung 2,0 A T2H (10 St.)	2,0 AT
03	0020048969	Buttons grey, kit of 3	
		Knopf grau, Set a 3 St.	
04	0020064501	Printed circuit board	with part 02
		Leiterplatte	mit Pos. 02
05	0020056561	Display, grey	
		Display, grau	
06	180982	Pressure gauge	with parts 07-08
		Manometer	mit Pos. 07-08
07	0020107709	Support	
		Halter	
08	981155	O-ring (PK10)	
		O-Ring, (10 St.)	
09	0020038589	Cable tree (harness)	gas valve, fan, NTC's, thermal fuse
		Kabelbaum	Gasarmatur, Gebläse, NTC's, STB
09	0020057580	Wiring harness	C1/C2, water pressure sensor, tank NTC
		Kabelbaum	C1/C2, Wasserdrucksensor, Speicherfühler
10	078533	Cable fixation	
		Zugentlaster, Set	
11	0020020025	Bracket (PK2)	with part 12
		Halter Schaltkasten, Set a 2 St.	mit Pos. 12
12	0020107695	Screw (PK10)	
		Schraube, (10 St.)	

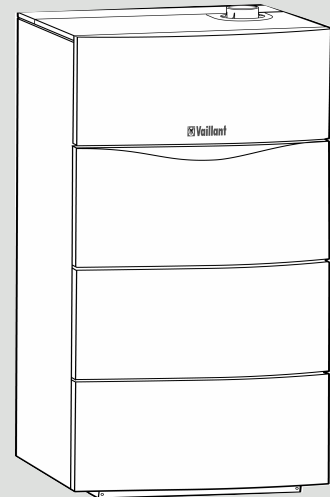


Vaillant GmbH

Berghauser Str. 40 ■ 42859 Remscheid ■ Telefon 0 21 91/18-0
Telefax 0 21 91/18-28 10 ■ www.vaillant.de ■ info@vaillant.de

Spare parts catalogue Ersatzteilkatalog

840099.06 INT 09/2007



Floor standing gas boilers VSC, VSC S
Gas-Kompaktgeräte mit Brennwerttechnik VSC, VSC S

ecoCOMPACT
VSC INT 126/2-C 140
VSC INT 196-C 150
VSC INT 196-C 150 R1
VSC INT 196-C 150 R3
VSC INT 196/2-C 150
VSC INT 246-C 170
VSC INT 246-C 170 R3
VSC INT 246/2-C 170
VSC INT 246/2-C 210
VSC INT 306/2-C 200

auroCOMPACT
VSC S PL 196-C 200
VSC S HU 196-C 200
VSC S INT 126/2-C 180
VSC S INT 196/2-C 200



Content - Inhalt

General view of sheet - Baugruppenübersicht	VSC INT 126/2-C 140	5
04 Burner - Brenner		6
06a Heat exchanger - Wärmetauscher		10
06b Storage water heater - Warmwasserspeicher		12
07a Casing - Verkleidung		14
07b Combustion chamber - Unterdruckkammer		16
08a Hydraulic parts - Hydraulik		18
08b Hydraulic parts - Hydraulikblock		24
12 Control panel - Schaltkasten		28
General view of sheet - Baugruppenübersicht	VSC INT 196-C 150	31
04 Burner - Brenner		32
06a Heat exchanger - Wärmetauscher		36
06b Storage water heater - Warmwasserspeicher		40
07a Casing - Verkleidungsteile		42
07b Combustion chamber - Unterdruckkammer		44
08 Hydraulic parts - Hydraulikteile		46
12 Control box - Schaltkasten		50
General view of sheet - Baugruppenübersicht	VSC INT 196-C 150 R1	53
04 Burner - Brenner		54
06a Heat exchanger - Wärmetauscher		58
06b Storage water heater - Warmwasserspeicher		60
07a Casing - Verkleidungsteile		62
07b Combustion chamber - Unterdruckkammer		64
08 Hydraulic parts - Hydraulikteile		66
12 Control box - Schaltkasten		72
General view of sheet - Baugruppenübersicht	VSC INT 196-C 150 R3	75
04 Burner - Brenner		76
06a Heat exchanger - Wärmetauscher		80
06b Storage water heater - Warmwasserspeicher		82
07a Casing - Verkleidungsteile		84
07b Combustion chamber - Unterdruckkammer		86
08a Hydraulic parts - Hydraulikteile		88
08b Hydraulic parts - Hydraulikblock		92
12 Control box - Schaltkasten		96
General view of sheet - Baugruppenübersicht	VSC INT 196/2-C 150	99
04 Burner - Brenner		100
06a Heat exchanger - Wärmetauscher		104
06b Storage water heater - Warmwasserspeicher		106
07a Casing - Verkleidung		108
07b Combustion chamber - Unterdruckkammer		110
08a Hydraulic parts - Hydraulik		112
08b Hydraulic parts - Hydraulikblock		118
12 Control panel - Schaltkasten		122

Content - Inhalt

General view of sheet - Baugruppenübersicht	VSC INT 246-C 170	125
04 Burner - Brenner		126
06a Heat exchanger - Wärmetauscher		130
06b Storage water heater - Warmwasserspeicher		132
07a Casing - Verkleidung		134
07b Combustion chamber - Unterdruckkammer		136
08a Hydraulic parts - Hydraulik		138
08b Hydraulic parts - Hydraulikblock		142
12 Control panel - Schaltkasten		146
General view of sheet - Baugruppenübersicht	VSC INT 246-C 170 R3	149
04 Burner - Brenner		150
06a Heat exchanger - Wärmetauscher		154
06b Storage water heater - Warmwasserspeicher		156
07a Casing - Verkleidung		158
07b Combustion chamber - Unterdruckkammer		160
08a Hydraulic parts - Hydraulik		162
08b Hydraulic parts - Hydraulikblock		166
12 Control panel - Schaltkasten		170
General view of sheet - Baugruppenübersicht	VSC INT 246/2-C 170	173
04 Burner - Brenner		174
06a Heat exchanger - Wärmetauscher		178
06b Storage water heater - Warmwasserspeicher		180
07a Casing - Verkleidung		182
07b Combustion chamber - Unterdruckkammer		184
08a Hydraulic parts - Hydraulik		186
08b Hydraulic parts - Hydraulikblock		192
12 Control panel - Schaltkasten		196
General view of sheet - Baugruppenübersicht	VSC INT 246/2-C 210	199
04 Burner - Brenner		200
06a Heat exchanger - Wärmetauscher		204
06b Storage water heater - Warmwasserspeicher		206
07a Casing - Verkleidung		208
07b Combustion chamber - Unterdruckkammer		210
08a Hydraulic parts - Hydraulik		212
08b Hydraulic parts - Hydraulikblock		218
12 Control panel - Schaltkasten		222
General view of sheet - Baugruppenübersicht	VSC INT 306/2-C 200	225
04 Burner - Brenner		226
06a Heat exchanger - Wärmetauscher		230
06b Storage water heater - Warmwasserspeicher		232
07a Casing - Verkleidung		234
07b Combustion chamber - Unterdruckkammer		236
08a Hydraulic parts - Hydraulik		238
08b Hydraulic parts - Hydraulikblock		244
12 Control panel - Schaltkasten		248

Content - Inhalt

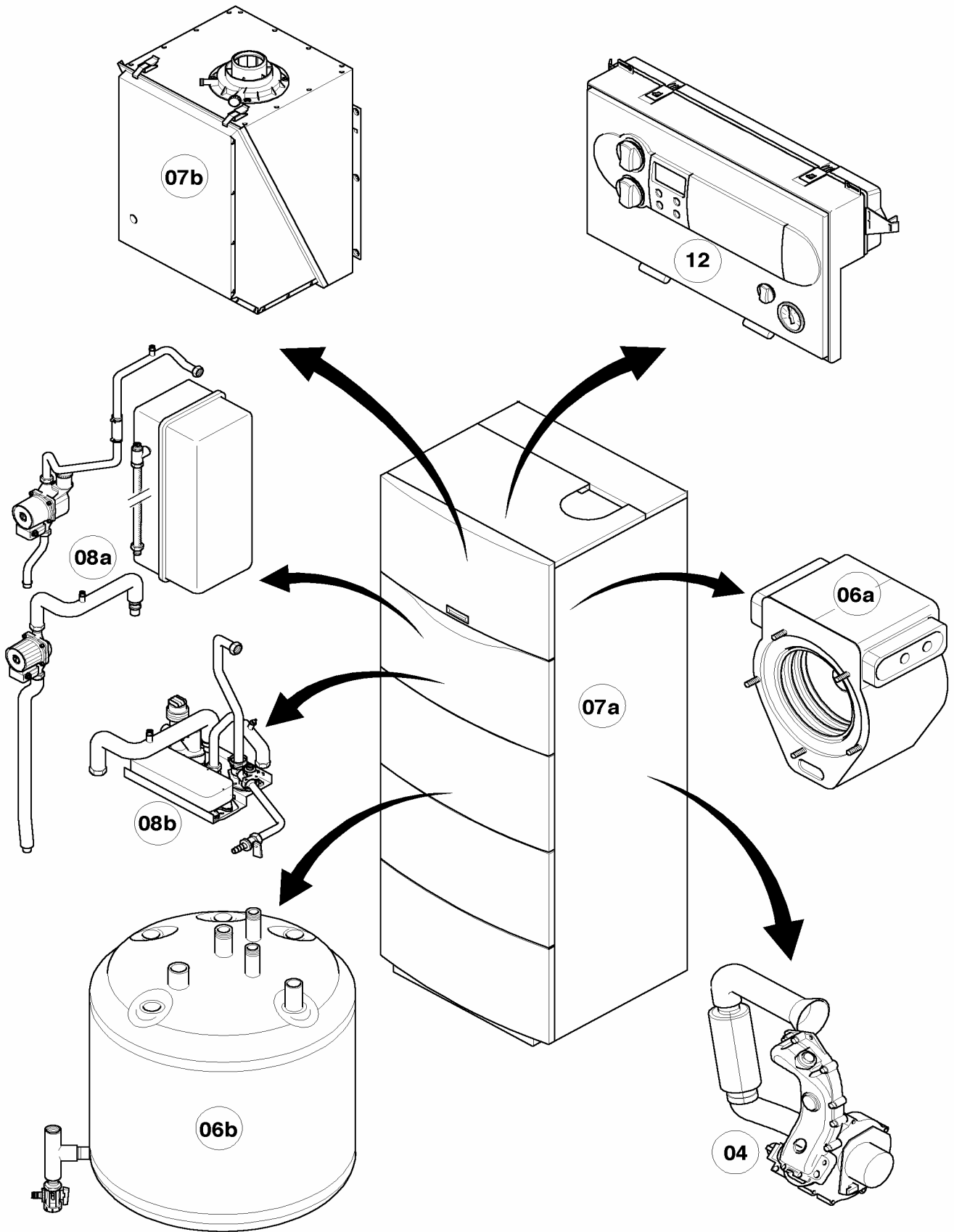
General view of sheet - Baugruppenübersicht	VSC S PL 196-C 200, VSC S HU 196-C 200	251
04 Burner - Brenner		252
06a Heat exchanger - Wärmetauscher		256
06b Storage water heater - Warmwasserspeicher		258
07a Casing - Verkleidungsteile		260
07b Combustion chamber - Unterdruckkammer		262
08 Connection parts - Hydraulikteile		264
12 Control box - Schaltkasten		270
General view of sheet - Baugruppenübersicht	VSC S INT 126/2-C 180, VSC S INT 196/2-C 200	273
04 Burner - Brenner		274
06a Heat exchanger - Wärmetauscher		278
06b Storage water heater - Warmwasserspeicher		280
07a Casing - Verkleidung		282
07b Combustion chamber - Unterdruckkammer		284
08a Hydraulic parts - Hydraulik		286
08b Hydraulic parts - Hydraulikblock		294
12 Control panel - Schaltkasten		298
Notes - Notizen		300

In order to maintain the safe and efficient operation of this appliance, only genuine Vaillant spare parts must be used.

Um alle Funktionen des Vaillant Gerätes auf Dauer sicherzustellen und um den zugelassenen Serienstand nicht zu verändern, dürfen bei Wartungs- und Instandhaltungsarbeiten nur Original Vaillant Ersatzteile verwendet werden!

General view of sheet - Baugruppenübersicht

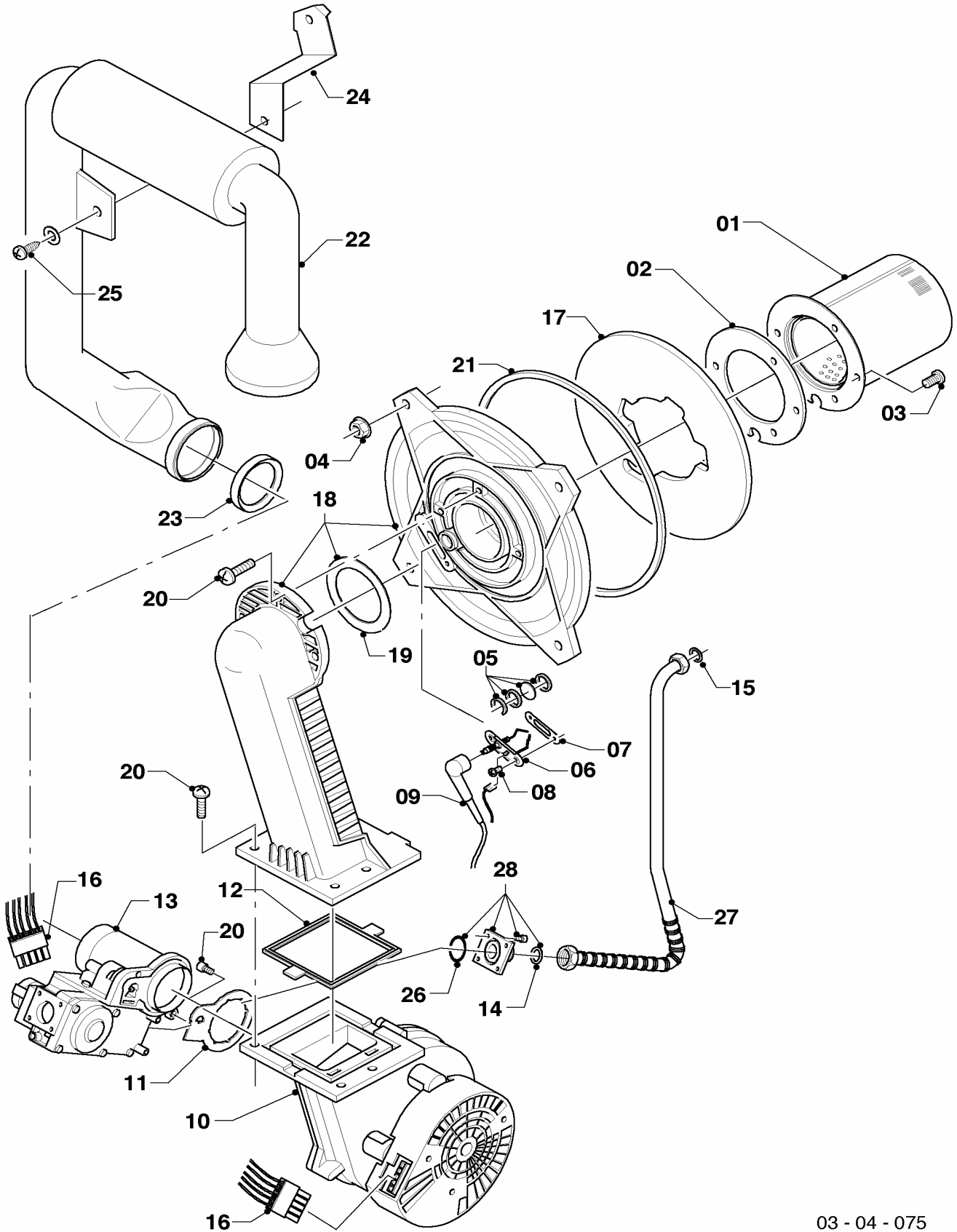
VSC INT 126/2-C 140



03 - 00 - 073

04 Burner - Brenner

VSC INT 126/2-C 140



03 - 04 - 075

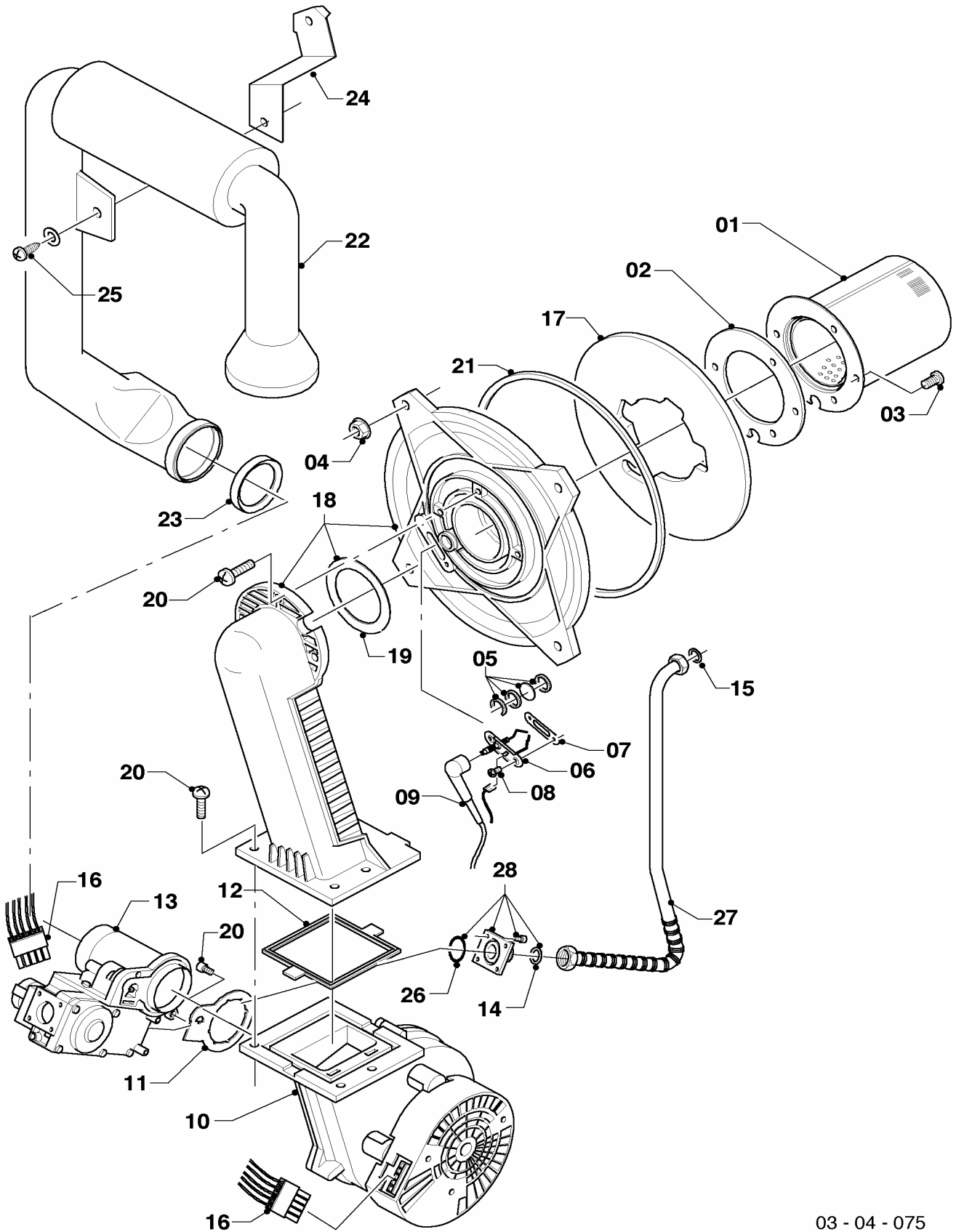
04 Burner - Brenner

VSC INT 126/2-C 140

Pos.	Art.-No Teile-Nr.	Part Bezeichnung	Type, note Typ, Bemerkung
		03-04-075	
00	0020046466	Conversion set (B)	not shown
		Umstellsatz E/LL -> P	nicht dargestellt
00	0020046467	Conversion set (H)	not shown
		Umstellsatz P -> E/LL	nicht dargestellt
00	0020056258	Conversion set (H <-> H)	not shown
		Umstellsatz E <-> LL	nicht dargestellt
01	049324	Burner	with parts 02-03
		Brenner	mit Pos. 02-03
02	981103	Sealing ring	
		Dichtung	
03	105900	Screw (PK10)	
		Linsenschraube (10 St.)	
04	0020026537	Nut M6 (PK5)	
		Mutter (5 St.)	
05	161245	Inspection glass	
		Schauglas	
06	090709	Ignition/monitoring electrode	
		Zündelectrode	
07	980961	Gasket electrode	
		Dichtung Zündelectrode	
08	118883	Flat head screw ISO 7045	
		Flachkopfschraube ISO 7045	
09	0020038588	Ignition cable	
		Zündkabel	
10	193593	Fan	with parts 11-12
		Gebälse	mit Pos. 11-12
11	981104	Gasket	
		Dichtung	
12	193594	Packing ring	
		Dichtung	
13	0020041162	Gas section	with parts 04, 11, 14, 21, 29
		Gasarmatur	mit Pos. 04, 11, 14, 21, 29
14	981142	Packing ring (PK10)	
		Dichtung (10 St.)	
15	981140	Packing ring (PK10)	
		Dichtung, 3/4 (10 St.)	
16	0020038589	Cable tree (harness)	
		Kabelbaum	
17	193595	Insulation	with parts 02-03
		Isolierplatte	mit Pos. 02-03
18	0020010867	Flange (set)	with parts 02-05, 07-08, 12, 14, 17-21
		Flansch (Set)	mit Teilen 02-05, 07-08, 12, 14, 17-21
19	981107	Packing ring	
		Dichtung	
20	193597	Screw (PK10)	
		Schraube (10 St.)	
21	0020025929	Sealing gasket	
		Dichtungssatz (Brennerflansch)	
22	0020041163	Air inlet duct	with part 23
		Frischluftröhr	mit Pos. 23

04 Burner - Brenner

VSC INT 126/2-C 140



03 - 04 - 075

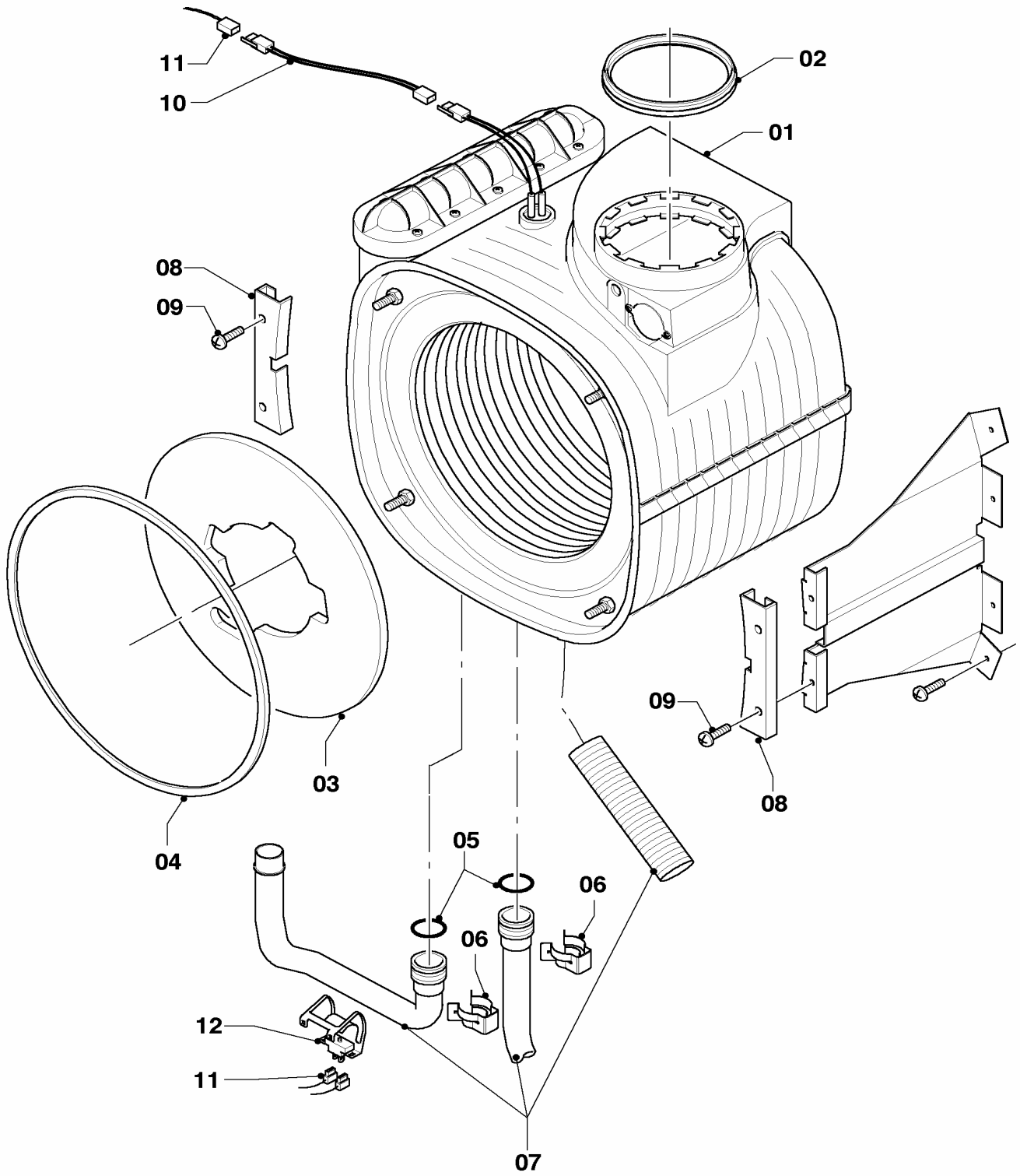
04 Burner - Brenner

VSC INT 126/2-C 140

Pos.	Art.-No Teile-Nr.	Part Bezeichnung	Type, note Typ, Bemerkung
		03-04-075	
23	981111	Packing ring Dichtung	
24	103405	Support Halter	
25	235756	Tapping screw Blehschraube	
26	982319	O-ring O-Ring 'D'	
27	0020038570	Tube (gas) Rohr (Gas)	with parts 14-15 mit Pos. 14-15
28	0020010868	Adaptor piece (gas valve) Adapter (Gasarmatur)	with part 26 mit Pos. 26

06a Heat exchanger - Wärmetauscher

VSC INT 126/2-C 140



03 - 06 - 077

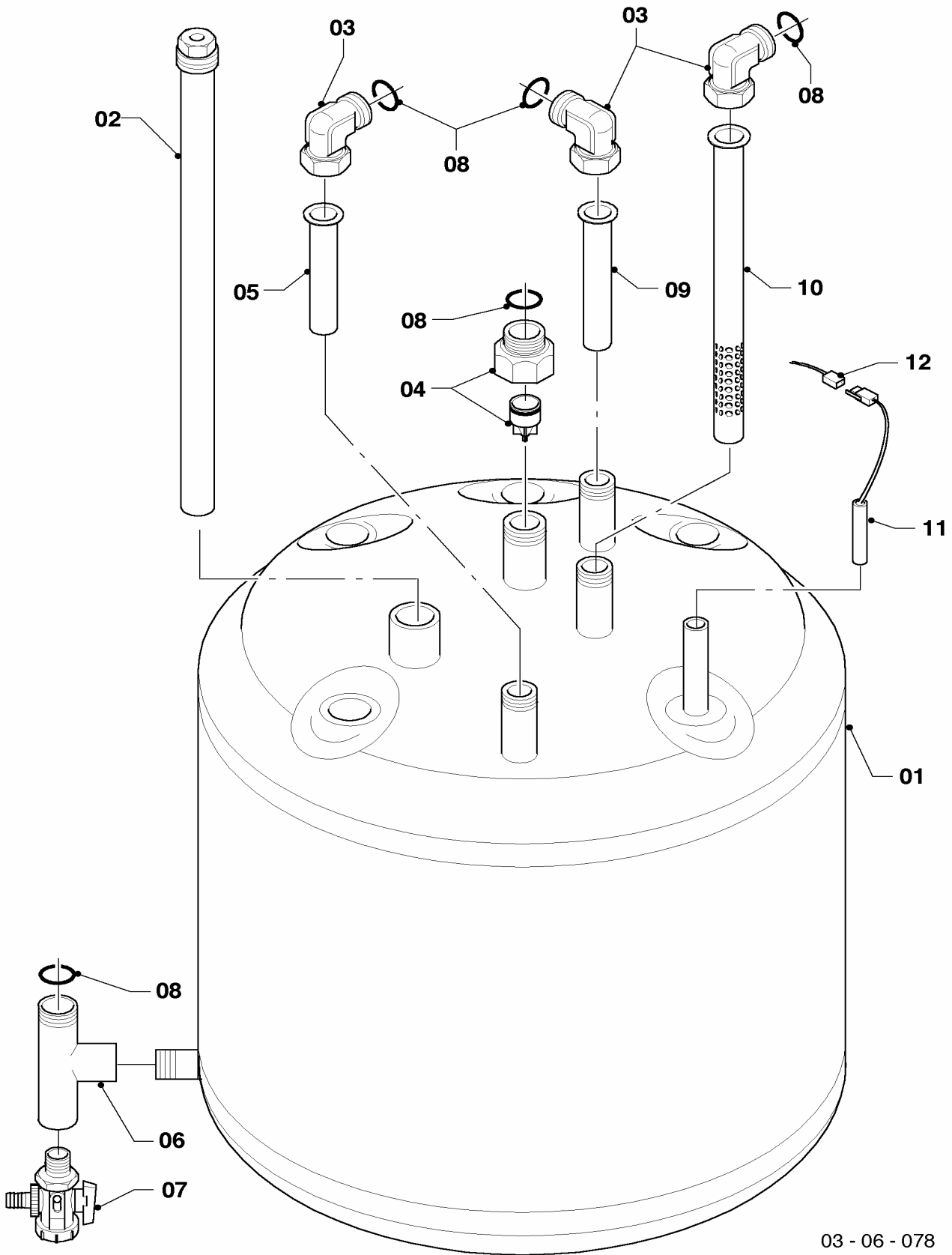
06a Heat exchanger - Wärmetauscher

VSC INT 126/2-C 140

Pos.	Art.-No Teile-Nr.	Part Bezeichnung	Type, note Typ, Bemerkung
		03-06-077	
01	0020018181	Heat exchanger Wärmetauscher HW	with parts 02-06 mit Pos. 02-06
02	981227	Gasket Dichtung (Abgassammler)	
03	193595	Insulation Isolierplatte	
04	0020025929	Sealing gasket Dichtungssatz (Brennerflansch)	
05	103415	Packing ring (PK10) Dichtung (10 St.)	
06	103417	Clip (PK10) Klammer (10 St.)	
07	-	-	see main component 08a Hydraulic parts siehe Baugruppe 08a Hydraulik
08	180989	Support (PK2) Halter (2 St.)	with part 09 mit Pos. 09
09	178968	Screw (PK10) Schraube (10 St.)	
10	0020052332	Cable tree (harness) Kabelbaum	
11	0020038589	Cable tree (harness) Kabelbaum	
12	193592	NTC sensor (CH flow/CH return) NTC-Fühler	

06b Storage water heater - Warmwasserspeicher

VSC INT 126/2-C 140



03 - 06 - 078

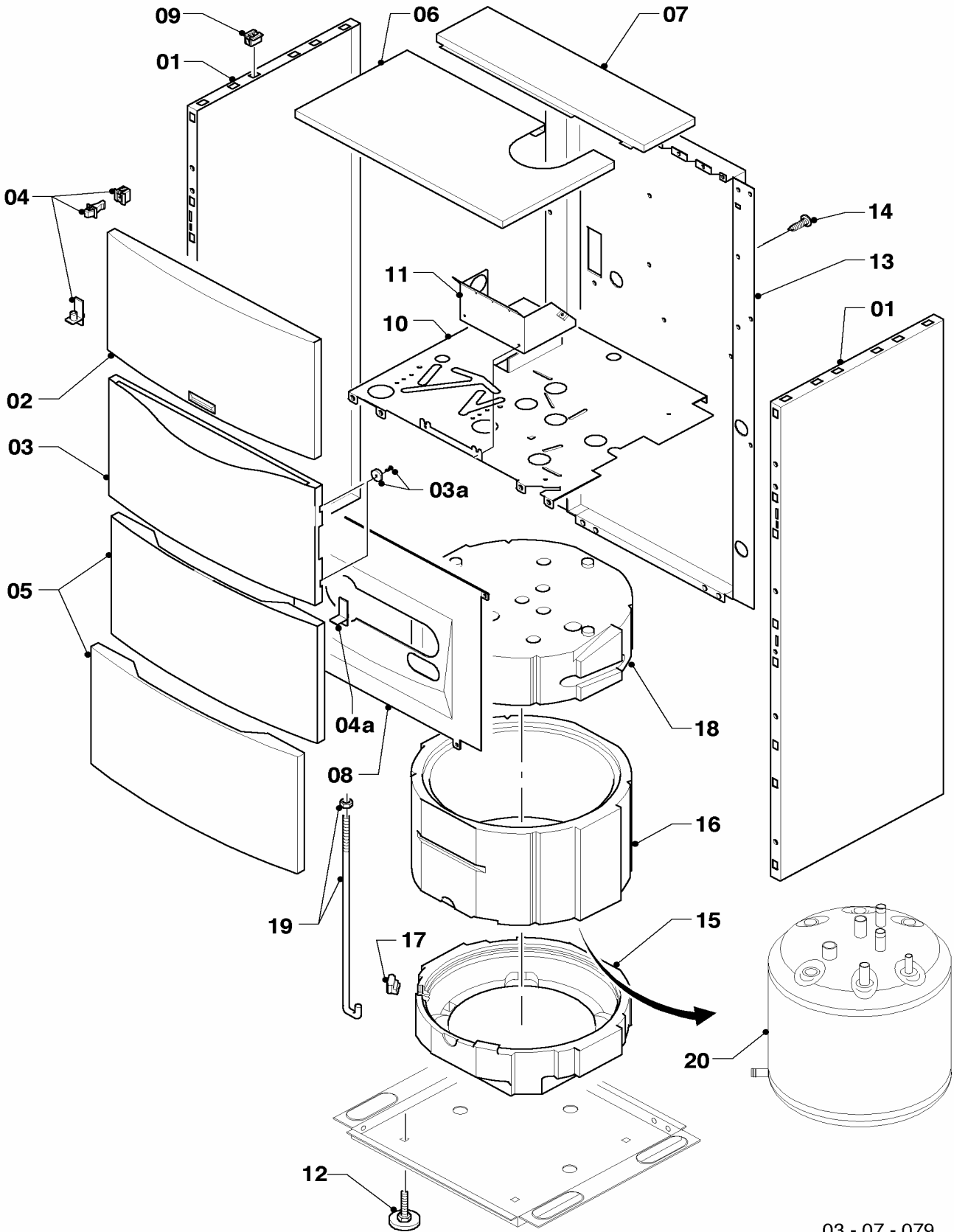
06b Storage water heater - Warmwasserspeicher

VSC INT 126/2-C 140

Pos.	Art.-No Teile-Nr.	Part Bezeichnung	Type, note Typ, Bemerkung
		03-06-078	
01	0020018743	Boiler (100 l) Speicher (100 l)	
02	295821	Anode (G1, L=315) Schutzanode (G1, L=315)	
03	163205	Angle (G 3/4 x Rp 3/4) Winkel (G 3/4 x Rp 3/4)	
04	0020038605	Adapter/non-return valve Adapter/Rückflussverhinderer	
05	094229	Tube (L=114 mm, D=18mm) Rohr (L=114 mm, D=18mm)	
06	129257	T-piece T-Stück (K.F.E.-Hahn/Speicher)	
07	082244	Drain valve Entleerungsventil (K.F.E.-Hahn)	
08	981140	Packing ring (PK10) Dichtung, 3/4 (10 St.)	
09	142653	Tube (18x55 mm) Warmwasserrohr (Kunststoff, 18x55 mm)	
10	0020038613	Tube Rohr (KW-Einlauf)	
11	253552	Temperature sensitive element Fühler (Temperaturfühler)	
12	0020038590	Wiring harness (harness) Kabelbaum (Hydraulik)	

07a Casing - Verkleidung

VSC INT 126/2-C 140



03 - 07 - 079

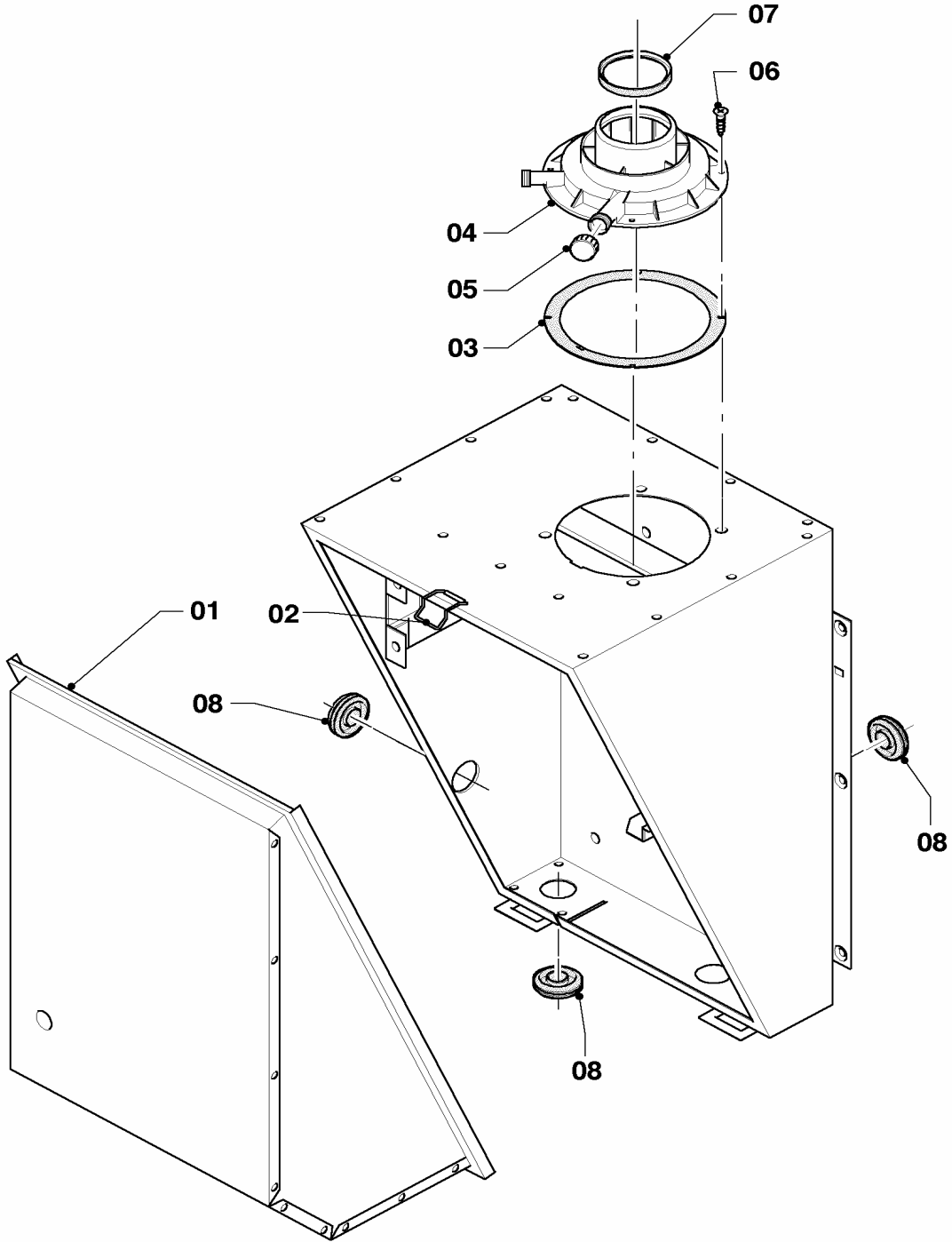
07a Casing - Verkleidung

VSC INT 126/2-C 140

Pos.	Art.-No Teile-Nr.	Part Bezeichnung	Type, note Typ, Bemerkung
		03-07-079	
00	0020038592	Support	not shown
		Halter/Abstandhalter	nicht dargestellt
01	0020038595	Side panel	with parts 04, 04a, 09
		Seitenwand (lks. = re.)	mit Pos. 04, 04a, 09
02	078931	Cover (front)	
		Deckel (Front, mit Logo)	
03	111912	Cover	with parts 03a, 04a
		Deckel (Steuerung)	mit Pos. 03a, 04a
03a	111920	Magneto (PK2)	
		Magnet f. Blende (2 St.)	
04	091364	Fastening set (covering)	with part 09
		Befestigungssatz	mit Pos. 09
04a	111913	Hinge	
		Führung für Blende	
05	078930	Cover (front)	
		Deckel (Front)	
06	0020038594	Cover (top plate front)	
		Deckel (oben, vorne)	
07	0020038593	Cover (top plate front)	
		Deckel (oben, hinten)	
08	0020018747	Covering plate	
		Blende (Schaltkasten)	
09	091629	Fastening set (covering)	
		Befestigungssatz (10xBolzen/Buchsen)	
10	0020038560	Inner plate	
		Mantelblech (innen)	
11	0020038586	Support (switch box)	
		Halter (Schaltkasten)	
12	459886	Adjustable foot	
		Stellfuß	
13	0020038561	Back panel	
		Rückwand	
14	235715	Tapping screw ISO 7049	
		Blechschraube ISO 7049	
15	0020038600	Insulation, bottom	
		Isolierung, unten	
16	0020038597	Insulation, middle	
		Isolierung, Mitte	
17	0020038596	Insulation	
		Isolierung (Einsatz)	
18	0020038559	Insulation, top	
		Isolierung, oben (Speicher)	
19	060304	Tie rod (PK2)	
		Ankerstange (2 St.)	
20	0020018743	Boiler (100 l)	see main component 06b Storage water heater
		Speicher (100 l)	siehe Baugruppe 06b Warmwasserspeicher

07b Combustion chamber - Unterdruckkammer

VSC INT 126/2-C 140



03 - 07 - 081

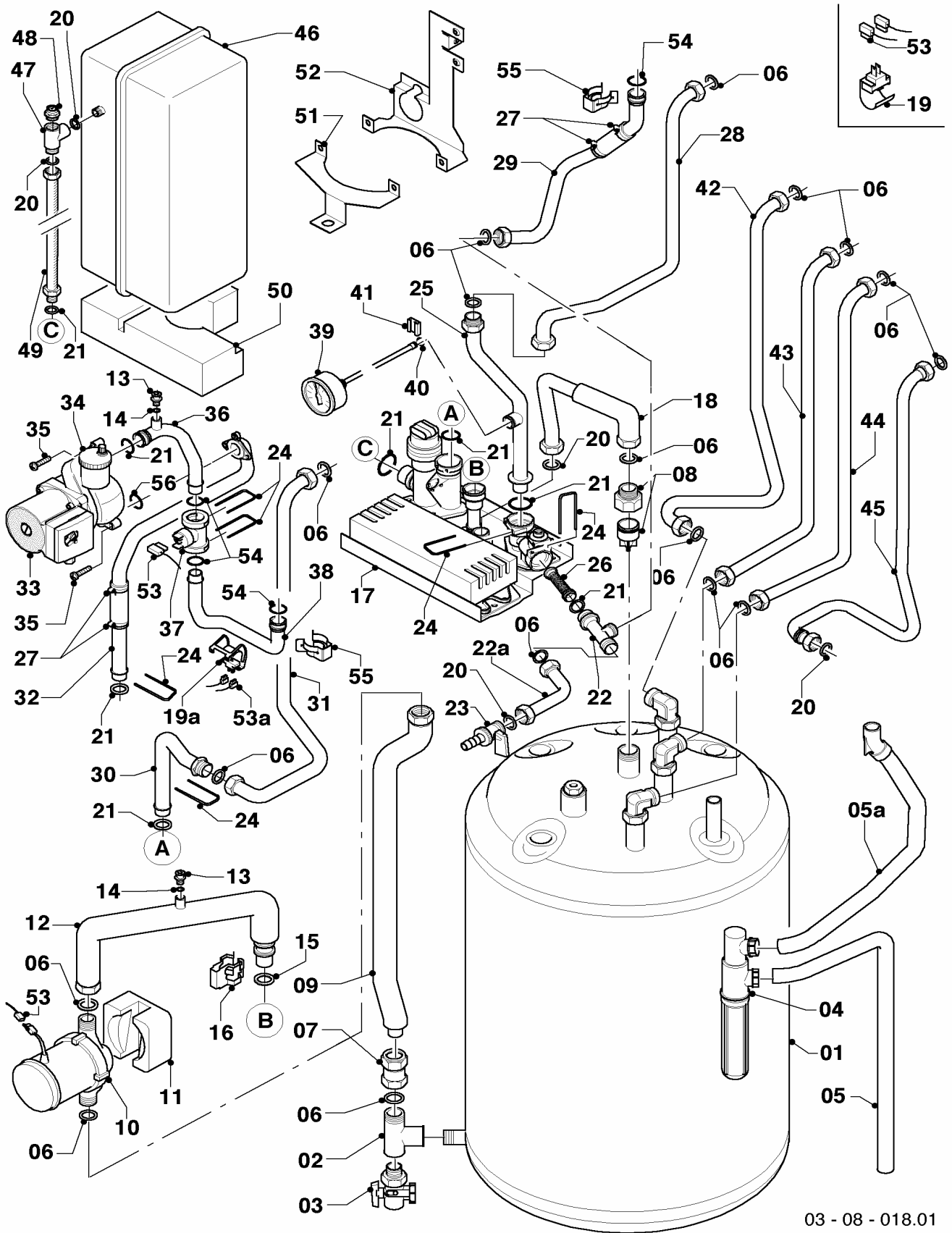
07b Combustion chamber - Unterdruckkammer

VSC INT 126/2-C 140

Pos.	Art.-No Teile-Nr.	Part Bezeichnung	Type, note Typ, Bemerkung
		03-07-081	
00	0020038592	Support	not shown
		Halter/Abstandhalter	nicht dargestellt
01	0020038591	Cover	
		Deckel (Kammer, vorne)	
02	0020029605	Clip (PK10)	
		Klammer UDK (10 St.)	
03	981232	Gasket	
		Dichtung	
04	077095	Flue gas connection(60/100)	with parts 05-07
		Abgasstutzen (60/100)	mit Pos. 05-07
05	147392	Cap (PK5)	
		Kappe (5 St.)	
06	500046	Screw	
		Blechschraube	
07	981233	Packing ring	
		Dichtung (EPDM)	
08	980765	Grommet	
		Dichtung (rot, groß)	

08a Hydraulic parts - Hydraulik

VSC INT 126/2-C 140



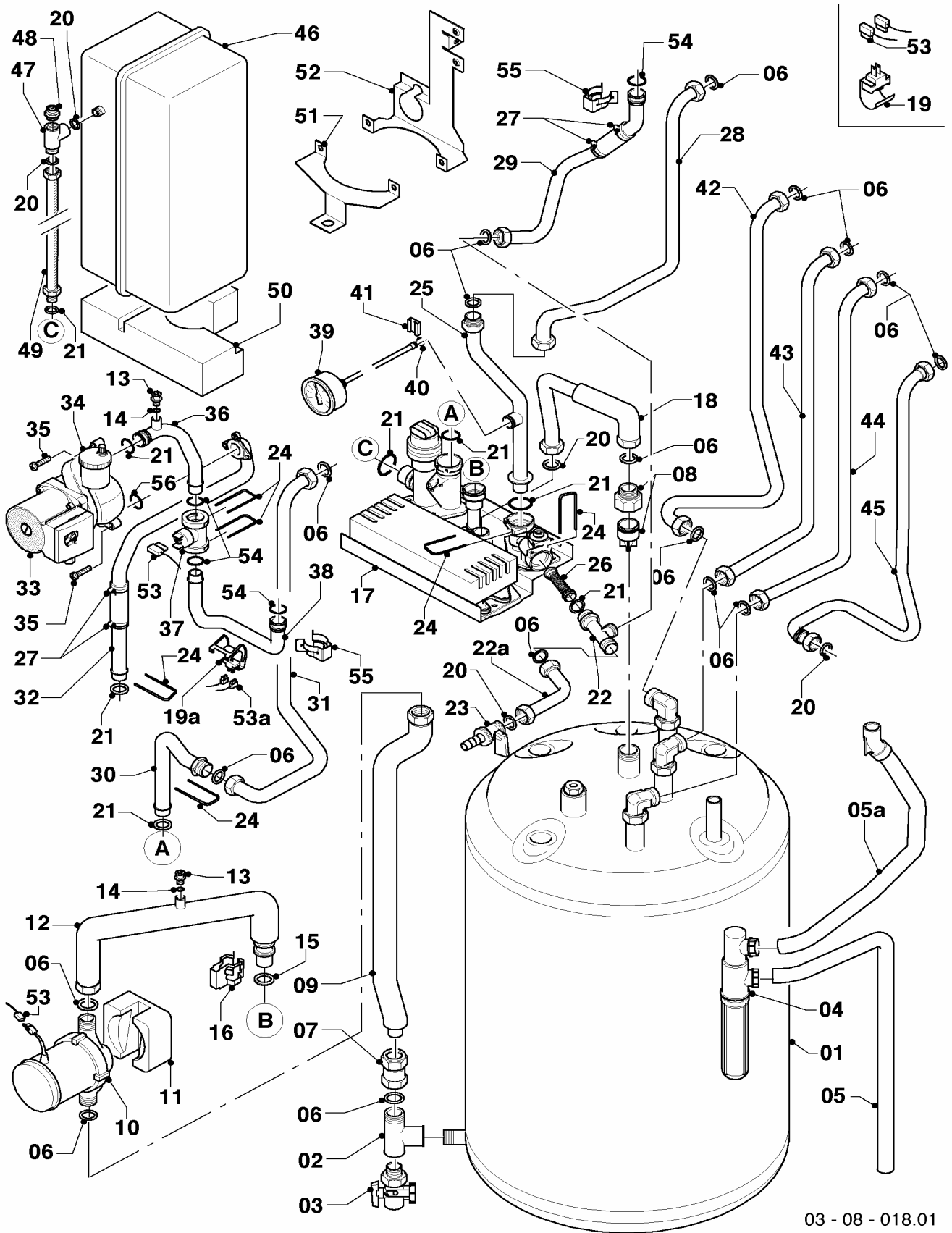
08a Hydraulic parts - Hydraulik

VSC INT 126/2-C 140

Pos.	Art.-No Teile-Nr.	Part Bezeichnung	Type, note Typ, Bemerkung
		03-08-018	
01	0020018743	Boiler (100 l) Speicher (100 l)	see main component 06b Storage water heater siehe Baugruppe 06b Warmwasserspeicher
02	129257	T-piece T-Stück (K.F.E.-Hahn/Speicher)	
03	082244	Drain valve Entleerungsventil (K.F.E.-Hahn)	
04	0020038571	Condensate trap Siphon	
05	095624	Hose (condensation) Schlauch (Kondensatleitung)	
05a	0020038573	Hose (condensation) Schlauch (Kondensatleitung)	
06	981140	Packing ring (PK10) Dichtung, 3/4 (10 St.)	
07	179069	American screwing (G 3/4) Quetschverschraubung (G 3/4)	with part 06 mit Pos. 06
08	0020038605	Adapter/non-return valve Adapter/Rückflussverhinderer	
09	0020038563	Tube (with insulation) Rohr (mit Isolierung)	with part 06 mit Pos. 06
10	0020038578	Pump Pumpe (Ladepumpe)	with part 06 mit Pos. 06
11	0020038564	Insulation (pump) Isolierung (Ladepumpe)	
12	0020038579	Tube (with insulation) Rohr (mit Isolierung)	with parts 06, 13-16 mit Pos. 06, 13-16
13	140015	De-aeration screw Entlüftungsschraube	
14	981166	Packing ring (PK10) Dichtung (10 St.)	
15	178991	Packing ring (PK10) Dichtung (10 St.)	
16	178966	Clip Klammer (Blech)	
17	-	-	spare parts see main component 08b Hydraulic parts Einzelteile Hydraulikblock siehe Baugruppe 08b
18	0020038601	Tube Rohr (mit Isolierung)	
19	103429	NTC sensor (DHW outlet pipe) NTC-Fühler	
19a	193592	NTC sensor (CH flow/CH return) NTC-Fühler	
20	981142	Packing ring (PK10) Dichtung (10 St.)	
21	193537	Packing ring (PK10) Dichtung (10 St.)	
22	0020029700	Tube Rohr (T-Stück)	with parts 06, 21, 24 mit Pos. 06, 21, 24
22a	0020029701	Tube Rohr (Entleerung)	with parts 06, 20 mit Pos. 06, 20

08a Hydraulic parts - Hydraulik

VSC INT 126/2-C 140



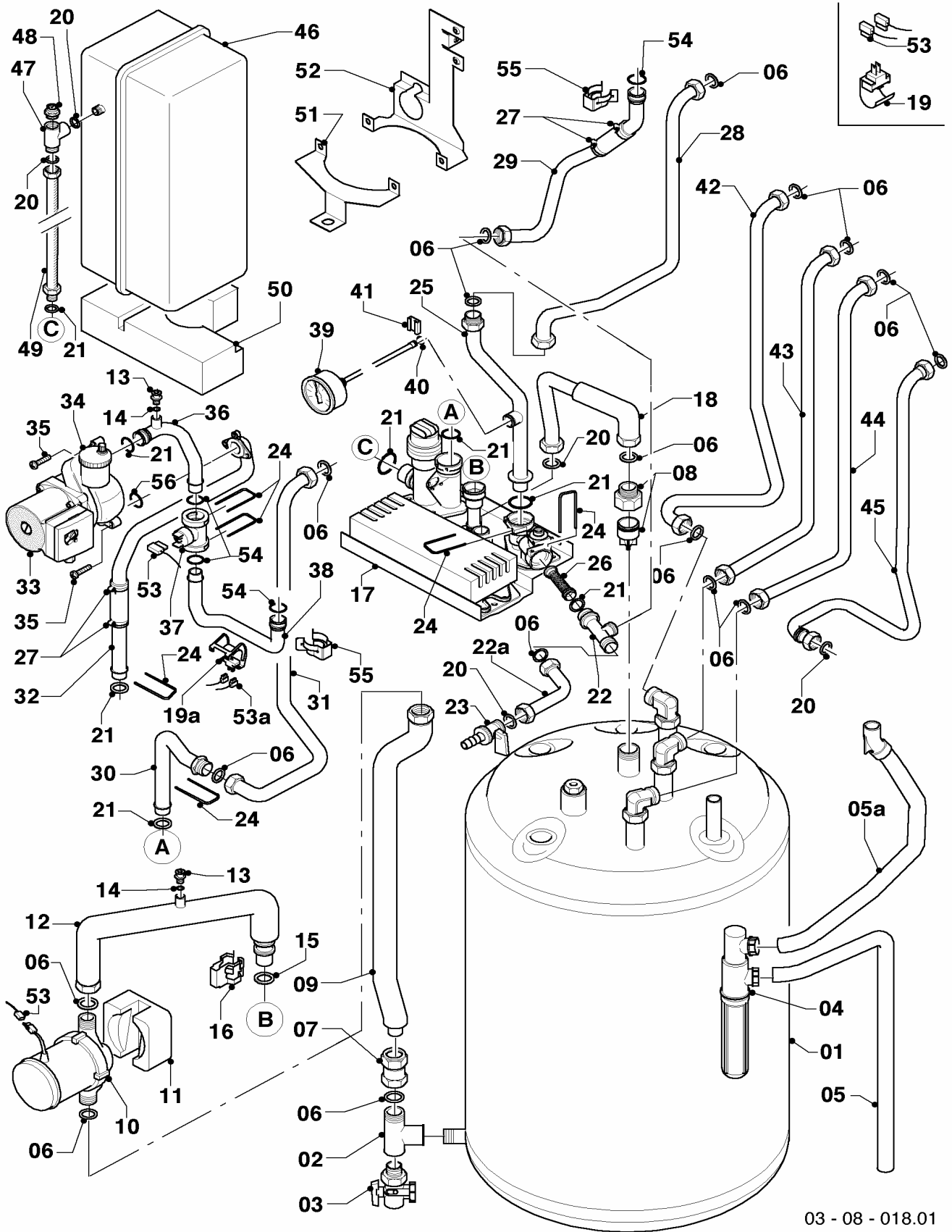
08a Hydraulic parts - Hydraulik

VSC INT 126/2-C 140

Pos.	Art.-No Teile-Nr.	Part Bezeichnung	Type, note Typ, Bemerkung
		03-08-018	
23	179072	Drain cock Entleerungsventil	with part 20 mit Pos. 20
24	178992	Clip (PK10) Klammer (10 St.)	
25	0020038580	Tube Rohr (Manometer)	with parts 06, 21, 24 mit Pos. 06, 21, 24
26	179030	Filter Sieb	
27	0020052092	clamp (PK2) Schelle (2 St.)	
28	0020029695	Tube Rohr	with parts 06, 21, 24 mit Pos. 06, 21, 24
29	0020038581	Tube, PHE (12/19/24 kW) Rohr, PWT (12/19/24 kW)	with parts 06, 27, 54, 55 mit Pos. 06, 27, 54, 55
30	0020029698	Tube Rohr (Heizungsrücklauf)	with parts 06, 21, 24, 31 mit Pos. 06, 21, 24, 31
31	0020029698	Tube Rohr (Heizungsrücklauf)	with parts 06, 21, 24, 30 mit Pos. 06, 21, 24, 30
32	0020038575	Tube Rohr (VUV-Heizungspumpe)	with parts 21, 24, 27, 56 mit Pos. 21, 24, 27, 56
33	0020051969	Pump (heating) Pumpe (Heizung)	with parts 21, 34, 56 mit Pos. 21, 34, 56
34	061707	Automatic de-aerator Schnellentlüfter	
35	235715	Tapping screw ISO 7049 Blehschraube ISO 7049	
36	0020038574	Tube (pump-sensor) Rohr (Heizungspumpe-Sensor)	with parts 13, 14, 21, 24, 54 mit Pos. 13, 14, 21, 24, 54
37	0020045923	Sensor (Vortex) Sensor (Vortex)	with parts 24, 54 mit Pos. 24, 54
38	0020038576	Tube Rohr (PWT-Rücklauf)	with parts 24, 54, 55 mit Pos. 24, 54, 55
39	180982	Pressure gauge Manometer	with parts 40-41 mit Pos. 40-41
40	981155	Packing ring (PK10) Dichtung (10 St.)	
41	085751	Pressure gauge clip Halter	
42	083997	Warm water tube Rohr (WW-Ausgang Speicher)	with part 06 mit Pos. 06
43	083537	Cold water tube Rohr (Kaltwasserzul. Speicher)	with part 06 mit Pos. 06
44	111924	Tube Rohr (Zirkulation)	with part 06 mit Pos. 06
45	0020038570	Tube (gas) Rohr (Gas)	with parts 06, 20 mit Pos. 06, 20
46	179047	Expansion vessel 12 ltr. Ausdehnungsgefäß 12 ltr.	with part 20 mit Pos. 20
47	179049	T-piece T-Stück	with parts 20, 48 mit Pos. 20, 48

08a Hydraulic parts - Hydraulik

VSC INT 126/2-C 140



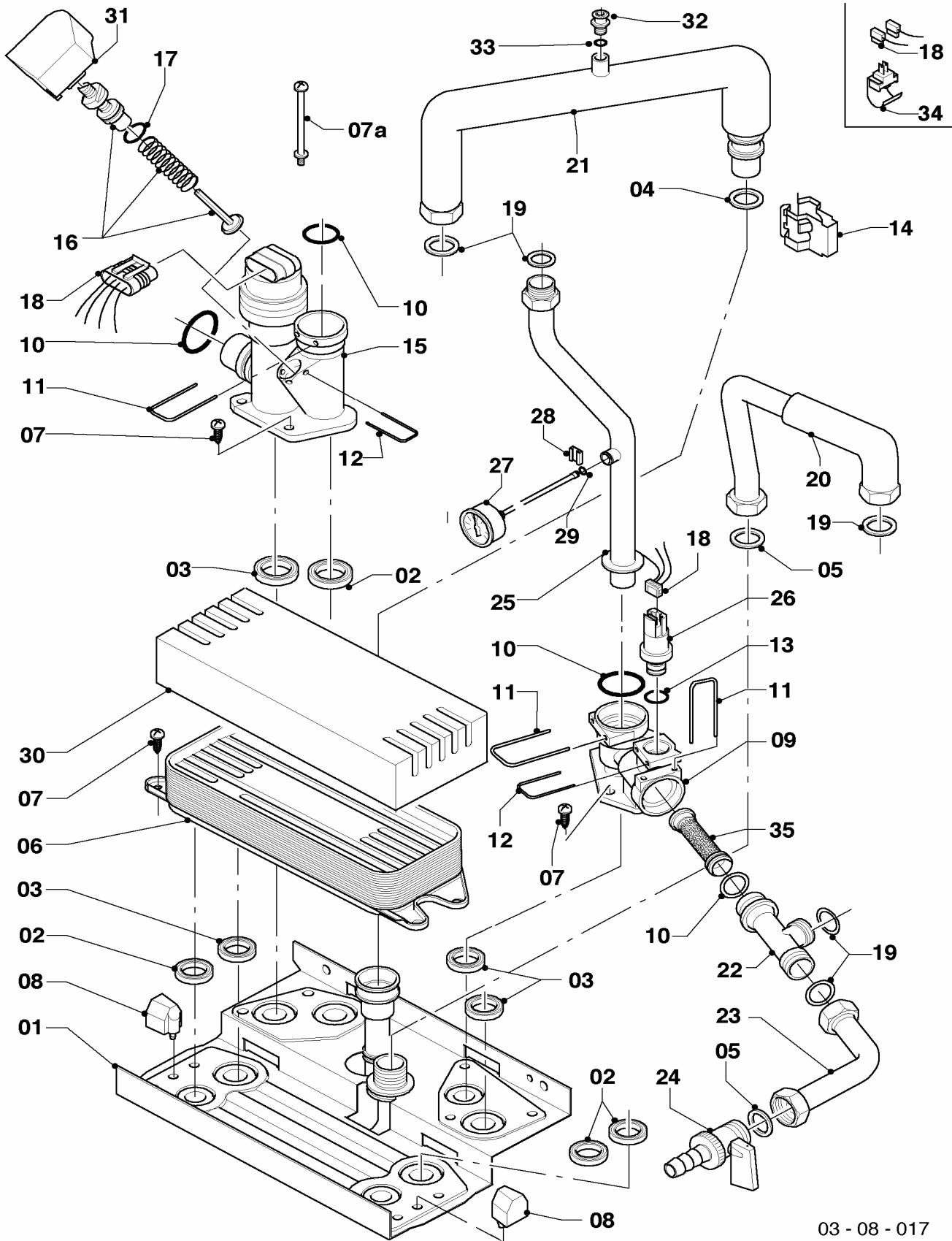
08a Hydraulic parts - Hydraulik

VSC INT 126/2-C 140

Pos.	Art.-No Teile-Nr.	Part Bezeichnung	Type, note Typ, Bemerkung
		03-08-018	
48	179068	De-aeration screw (R 1/2)	
		Entlüftungsventil (R 1/2)	
49	179083	Flexible hose (expansion vessel)	with parts 20, 21
		Schlauch (flexibel für ADG)	mit Pos. 20, 21
50	0020038582	Support (expansion vessel)	
		Polster (EPS, ADG unten)	
51	0020038584	Support (expansion vessel)	
		Halter (ADG, vorne)	
52	0020038585	Support (expansion vessel)	
		Halter (ADG, hinten)	
53	0020038590	Wiring harness (harness)	
		Kabelbaum (Hydraulik)	
53a	0020038589	Cable tree (harness)	
		Kabelbaum	
54	103415	Packing ring (PK10)	
		Dichtung (10 St.)	
55	103417	Clip (PK10)	
		Klammer (10 St.)	
56	981234	Packing ring (PK10)	
		Dichtung (10 St.)	

08b Hydraulic parts - Hydraulikblock

VSC INT 126/2-C 140



03 - 08 - 017

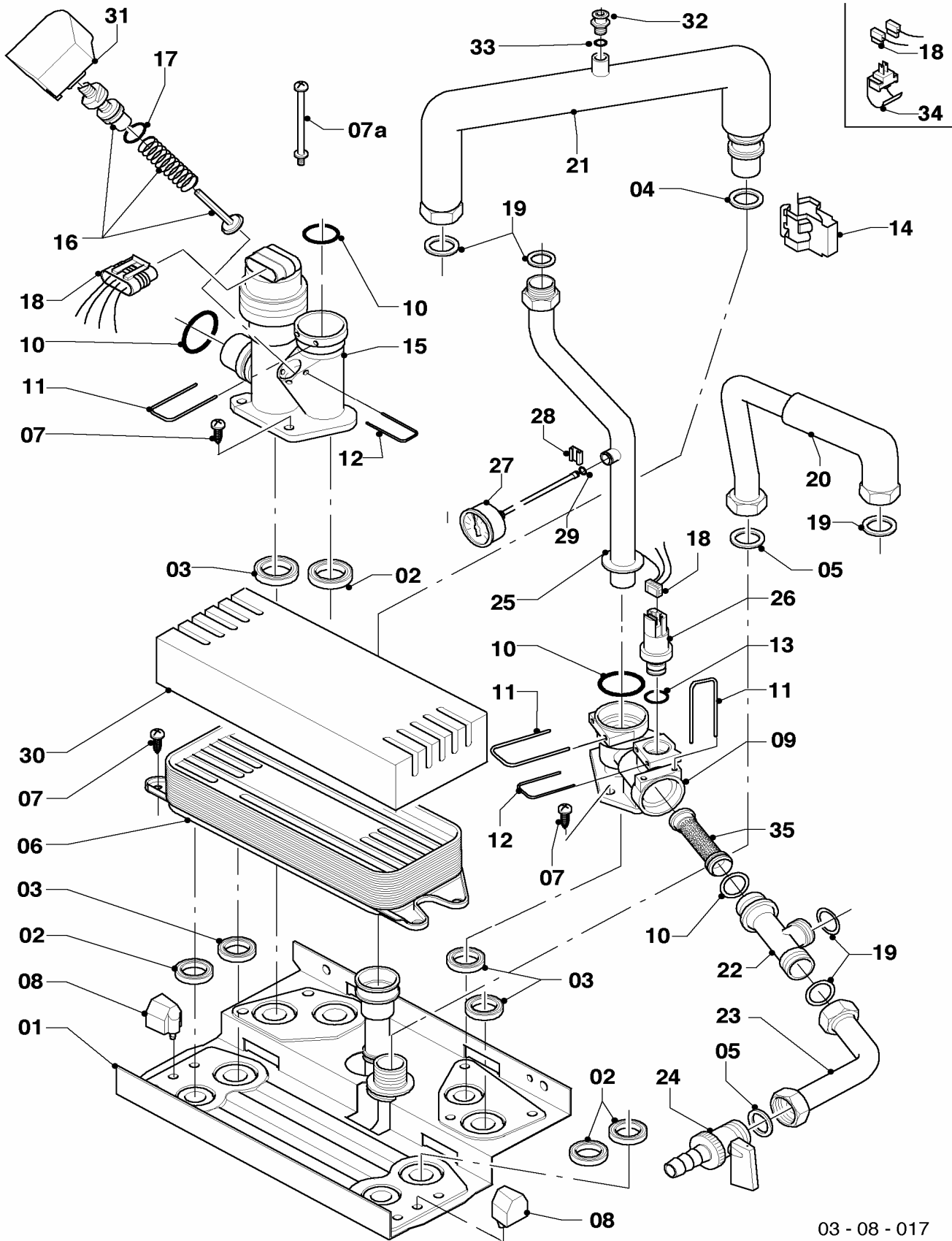
08b Hydraulic parts - Hydraulikblock

VSC INT 126/2-C 140

Pos.	Art.-No Teile-Nr.	Part Bezeichnung	Type, note Typ, Bemerkung
		03-08-017	
01	0020020014	Plate, sheet metal Hydroplatte, Metall	with parts 02-05, 07, 08, 10, 14, 19 mit Pos. 02-05, 07, 08, 10, 14, 19
02	178969	Packing ring (PK10) Dichtung (10 St.)	
03	193535	Packing ring (PK10) Dichtung (10 St.)	
04	178991	Packing ring (PK10) Dichtung (10 St.)	
05	981142	Packing ring (PK10) Dichtung (10 St.)	
06	0020038572	Heat exchanger DHW, 19 plates Wärmetauscher, 19 Platten	with parts 02, 07 mit Pos. 02, 07
07	178967	Screw (PK10) Schraube (10 St.)	
07a	0020041941	Screw (long) Schraube (Flachkopfschraube lang)	
08	193536	Guide (PK2) Führung (2 St.)	
09	179031	Connection piece Anschlussstück	with parts 03, 07, 10-13 mit Pos. 03, 07, 10-13
10	193537	Packing ring (PK10) Dichtung (10 St.)	
11	178992	Clip (PK10) Klammer (10 St.)	
12	154150	Clip Bügel	
13	178993	Packing ring (PK10) Dichtung (10 St.)	
14	178966	Clip Klammer (Blech)	
15	178978	Diverter valve Ventil (3-Wege, MS, mit Bypass)	with parts 02, 03, 07, 10-12, 16, 17 mit Pos. 02, 03, 07, 10-12, 16, 17
16	178980	Bypass Bypass	with part 17 mit Pos. 17
17	981165	Packing ring (PK10) Dichtung (10 St.)	
18	0020038590	Wiring harness (harness) Kabelbaum (Hydraulik)	
19	981140	Packing ring (PK10) Dichtung, 3/4 (10 St.)	
20	0020038601	Tube Rohr (mit Isolierung)	with parts 05, 19, 34 mit Pos. 05, 19, 34
21	0020038579	Tube (with insulation) Rohr (mit Isolierung)	with parts 04, 14, 19, 32 mit Pos. 04, 14, 19, 32
22	0020029700	Tube Rohr (T-Stück)	with parts 10, 11, 19 mit Pos. 10, 11, 19
23	0020029701	Tube Rohr (Entleerung)	with parts 05, 19 mit Pos. 05, 19
24	179072	Drain cock Entleerungsventil	with part 05 mit Pos. 05

08b Hydraulic parts - Hydraulikblock

VSC INT 126/2-C 140



03 - 08 - 017

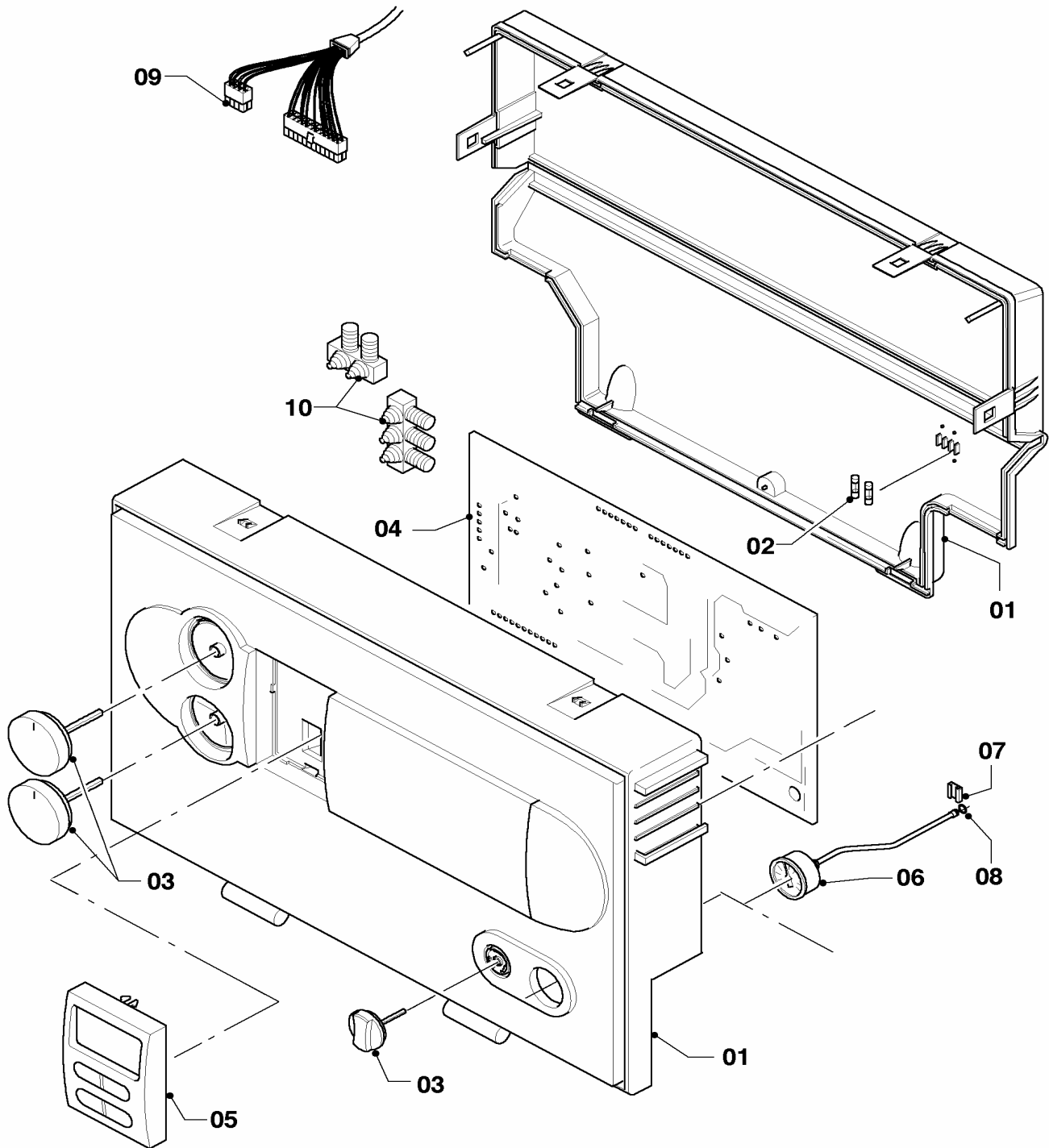
08b Hydraulic parts - Hydraulikblock

VSC INT 126/2-C 140

Pos.	Art.-No Teile-Nr.	Part Bezeichnung	Type, note Typ, Bemerkung
		03-08-017	
25	0020038580	Tube	with parts 10, 11, 19
		Rohr (Manometer)	mit Pos. 10, 11, 19
26	0020020016	Sensor water pressure	with parts 12, 13
		Sensor Wasserdruck	mit Pos. 12, 13
27	180982	Pressure gauge	with parts 28, 29
		Manometer	mit Pos. 28, 29
28	085751	Pressure gauge clip	
		Halter	
29	981155	Packing ring (PK10)	
		Dichtung (10 St.)	
30	0020038565	Insulation (heat exchanger)	
		Isolierung (SWT)	
31	179044	Protection cap	
		Schutzkappe	
32	140015	De-aeration screw	
		Entlüftungsschraube	
33	981166	Packing ring (PK10)	
		Dichtung (10 St.)	
34	103429	NTC sensor (DHW outlet pipe)	
		NTC-Fühler	
35	179030	Filter	
		Sieb	

12 Control panel - Schaltkasten

VSC INT 126/2-C 140



03 - 12 - 062

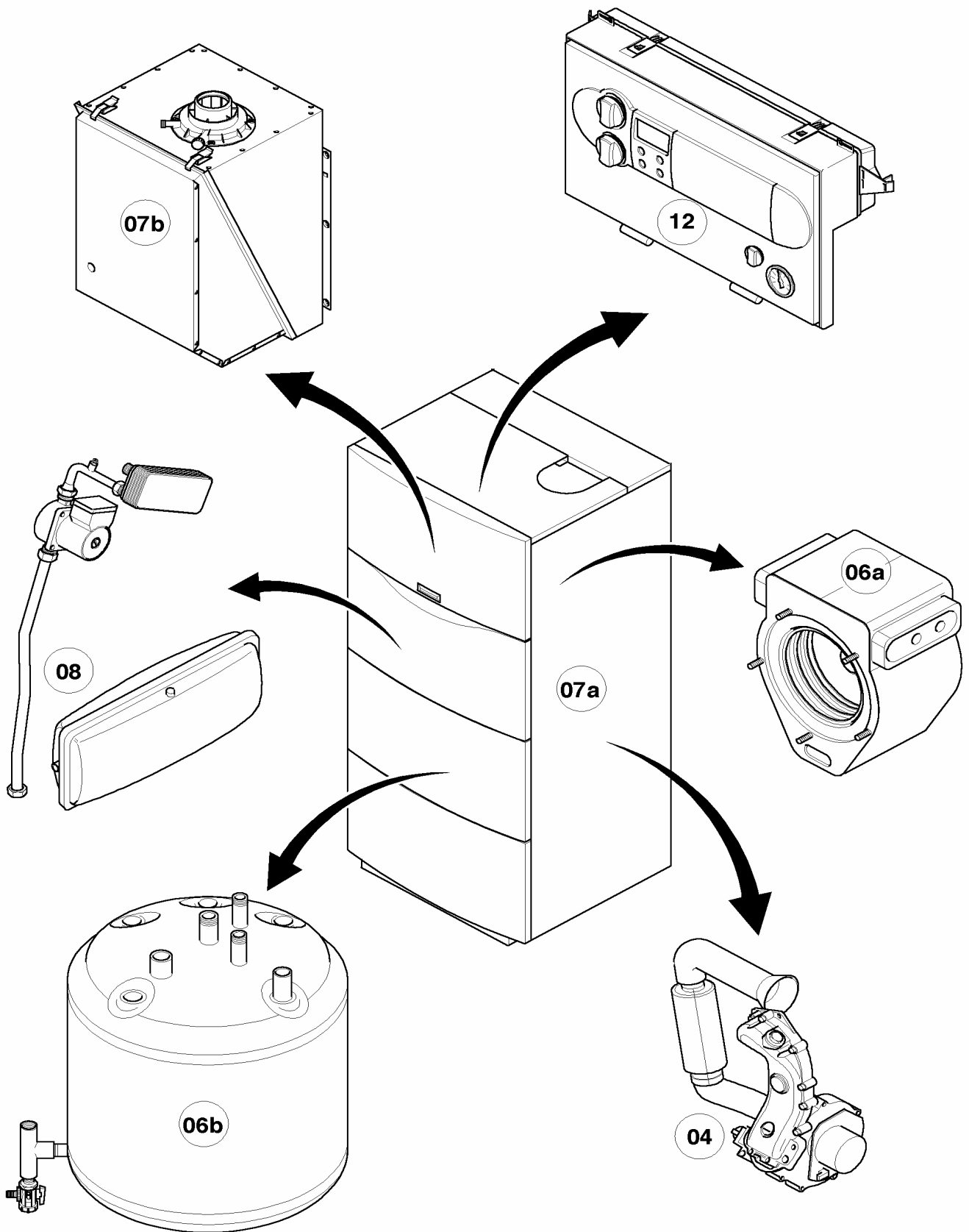
12 Control panel - Schaltkasten

VSC INT 126/2-C 140

Pos.	Art.-No Teile-Nr.	Part Bezeichnung	Type, note Typ, Bemerkung
		03-12-062	
01	193582	Casing	with parts 02-03
		Gehäuse (Schaltkasten)	mit Pos. 02-03
02	251955	Fuse 2.0A T (PK10)	
		Sicherung 2,0A T (10 St.)	
03	117319	Knobs grey (PK3)	
		Knopf grau (3 St.)	
04	0020038587	Printed circuit board	with part 02
		Leiterplatte	mit Pos. 02
05	0020056561	display (grey)	
		Display (grau)	
06	180982	Pressure gauge	with parts 07-08
		Manometer	mit Pos. 07-08
07	085751	Pressure gauge clip	
		Halter	
08	981155	Packing ring (PK10)	
		Dichtung (10 St.)	
09	0020038589	Cable tree (harness)	
		Kabelbaum	
09	0020038590	Wiring harness (harness)	not shown
		Kabelbaum (Hydraulik)	nicht dargestellt
10	078533	Cable fixation	
		Zugentlaster, Set	

General view of sheet - Baugruppenübersicht

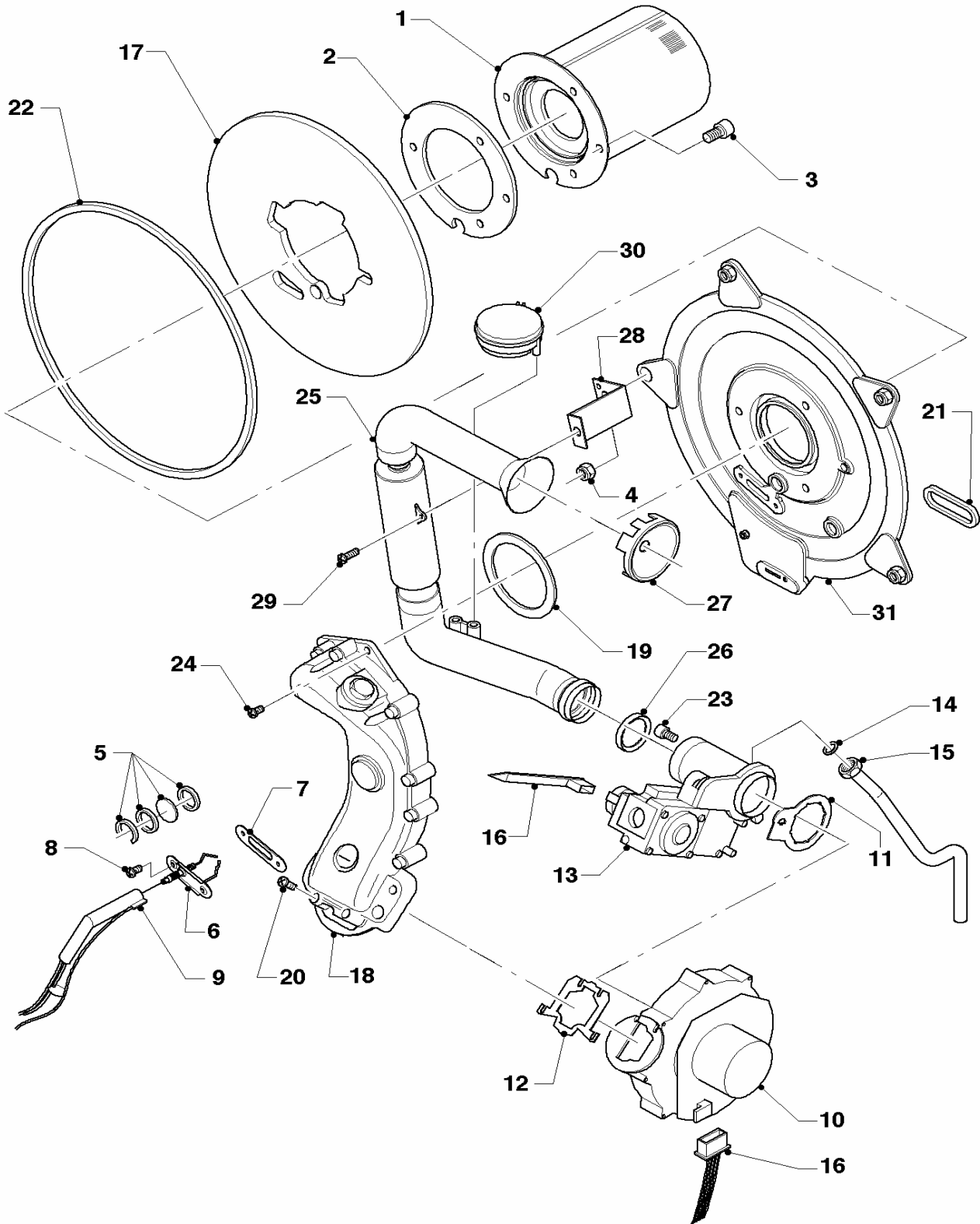
VSC INT 196-C 150



03 - 00 - 041

04 Burner - Brenner

VSC INT 196-C 150



02 - 04 - 031.02

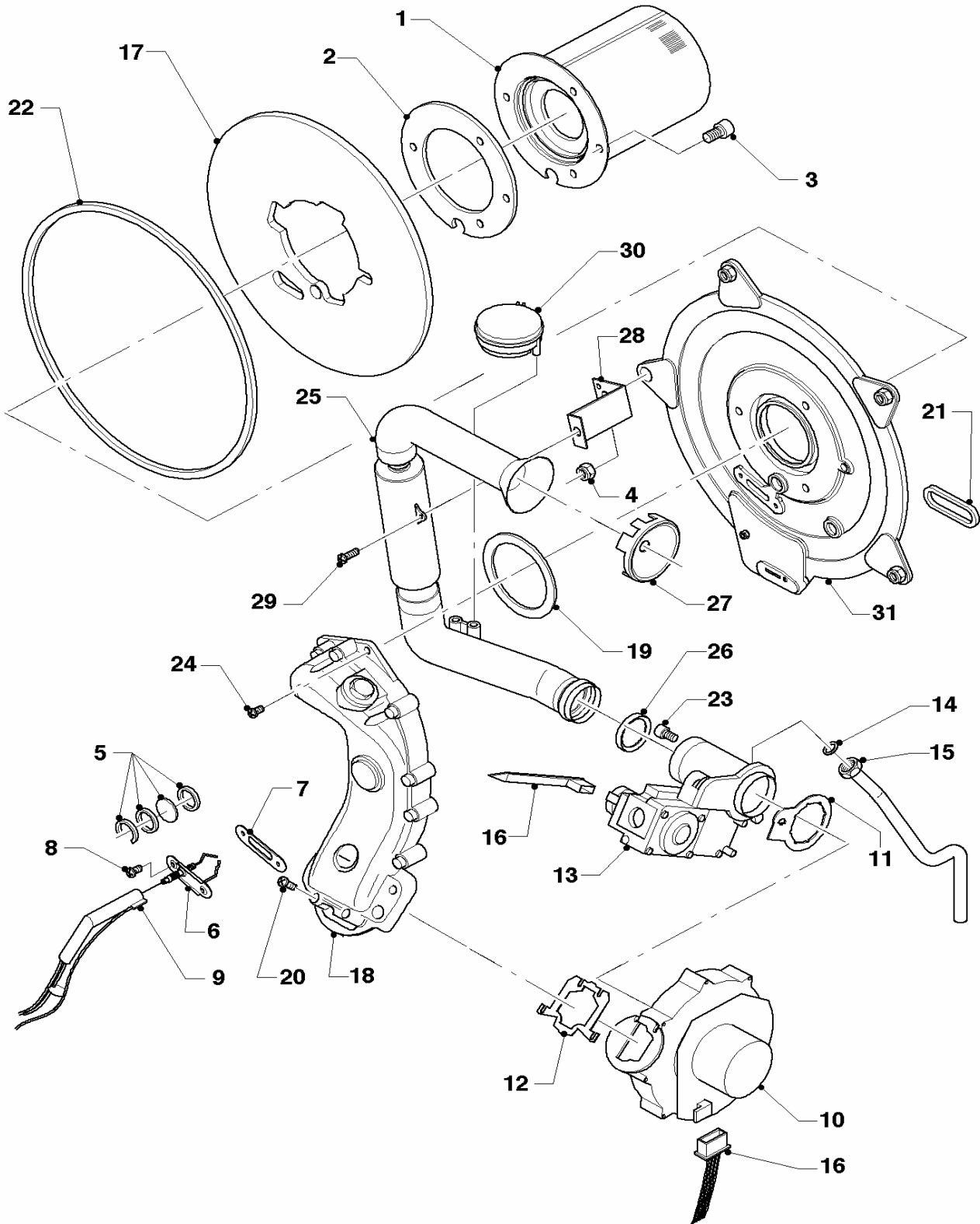
04 Burner - Brenner

VSC INT 196-C 150

Pos.	Art.-No Teile-Nr.	Part Bezeichnung	Type, note Typ, Bemerkung
		02-04-031	
01	049324	Burner	with part 02-03
		Brenner	mit Pos. 02-03
02	981103	Sealing ring	
		Dichtung	
03	105900	Screw (PK10)	
		Linsenschraube (10 St.)	
04	0020026537	Nut M6 (PK5)	
		Mutter (5 St.)	
05	161245	Inspection glass	
		Schauglas	
06	090709	Ignition/monitoring electrode	
		Zündelektrode	
07	980961	Gasket electrode	
		Dichtung Zündelektrode	
08	118883	Flat head screw ISO 7045	
		Flachkopfschraube ISO 7045	
09	091552	Ignition cable	
		Zündkabel	
10	190235	Fan	with parts 11, 12, 21, 22
		Gebälse	mit Pos. 11, 12, 21, 22
11	981104	Gasket	
		Dichtung	
12	981045	Packing ring set	
		Dichtungssatz	
13	053470	Gas section	with parts 11, 14, 21, 22
		Gasarmatur	mit Pos. 11, 14, 21, 22
14	981142	Packing ring (PK10)	
		Dichtung (10 St.)	
15	123481	Gas connection tube	
		Gasrohr	
16	256144	Cable tree	
		Kabelbaum (Gerät, Gasventil etc.)	
17	210734	Insulation	with parts 02-03
		Isolierplatte	mit Pos. 02-03
18	116688	Air gas mixing tube	with part 12, 19
		Krümmer	mit Pos. 12, 19
19	981107	Packing ring	
		Dichtung	
20	105836	Cylinder screw (PK4)	
		Zylinderschraube (4 St.)	
21	0020025929	Sealing gasket	with part 22
		Dichtungssatz (Brennerflansch)	mit Pos. 22
22	0020025929	Sealing gasket	with part 21
		Dichtungssatz (Brennerflansch)	mit Pos. 21
23	139247	Screw	
		Schraube (M5x12)	
24	118882	Flat head screw	
		Flachkopfschraube	
25	145829	Air inlet pipe	with part 26
		Frischluftrrohr	mit Pos. 26

04 Burner - Brenner

VSC INT 196-C 150



02 - 04 - 031.02

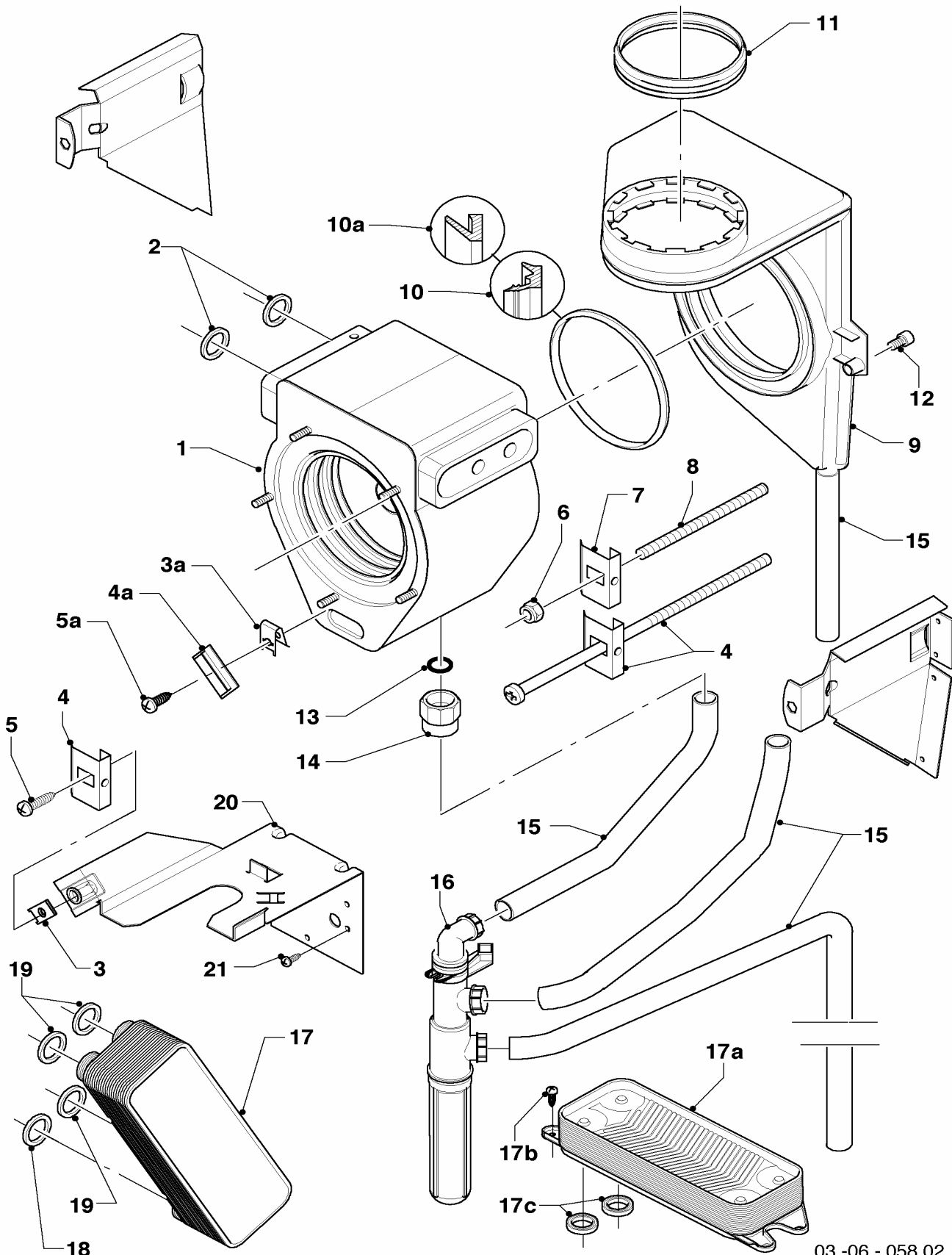
04 Burner - Brenner

VSC INT 196-C 150

Pos.	Art.-No Teile-Nr.	Part Bezeichnung	Type, note Typ, Bemerkung
		02-04-031	
26	981111	Packing ring Dichtung	
27	-	-	not necessary / Position entfällt
28	087195	Silencer bracket Halter (für Frischluftrohr)	
29	235756	Tapping screw Blechschraube	
30	-	-	not necessary / Position entfällt
31	088134	Flange Flansch	with parts 02-05, 07-08, 17, 19, 21-22 mit Pos. 02-05, 07-08, 17, 19, 21-22

06a Heat exchanger - Wärmetauscher

VSC INT 196-C 150



03-06 - 058.02

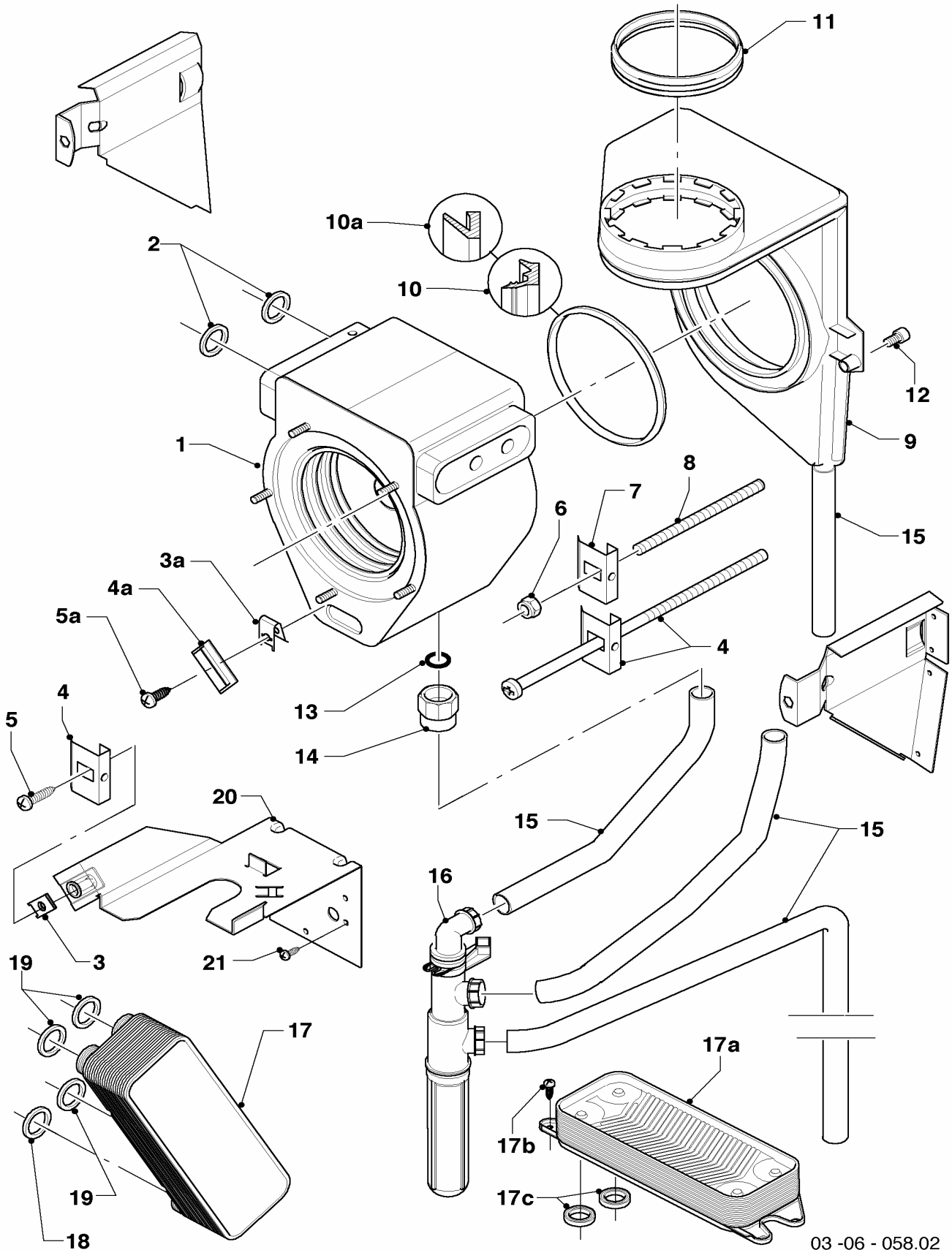
06a Heat exchanger - Wärmetauscher

VSC INT 196-C 150

Pos.	Art.-No Teile-Nr.	Part Bezeichnung	Type, note Typ, Bemerkung
		03-06-058	
01	065113	Heat exchanger Wärmetauscher HW	with parts 02, 10 mit Pos. 02, 10
01	210779	Insulation Isolierplatte	for heat exchanger, not shown für Wärmetauscher, nicht dargestellt
02	981140	Packing ring (PK10) Dichtung, 3/4 (10 St.)	
03	158211	Snap nut 6,3 Schnappmutter, 6,3	
03a	158211	Snap nut 6,3 Schnappmutter, 6,3	
04	111992	Support Halter	with parts 03, 05 mit Pos. 03, 05
04a	086992	Heat exchanger fixing clip 24kW Halter	
05	235738	Screw Blechschraube	
05a	235738	Screw Blechschraube	
06	114828	Hexagonal nut Sechskantmutter-M6 EN 1661-	
07	087140	Support heat exchanger Halter (PWT-Befestigung)	
08	289802	Tie rod Gewindestange	
09	076560	Flue collector cap Abgassammler	with parts 10-11 mit Pos. 10-11
10	981306	Packing ring Dichtung (PWT-Abgassammler)	Attention! not for old condensing collector! Achtung! Dichtung passt nur in Verbindung mit geänderten Abgassammler!
10a	-	-	Packingring is no longer available, please order condensing collector pos. 09, part number 076560. Dichtung ist nicht mehr lieferbar, bitte neuen Abgassammler Pos. 09, Teile-Nr. 076560 bestellen.
11	981227	Gasket Dichtung (Abgassammler)	
12	118885	Flat head screw Flachkopfschraube	
13	982409	O-ring O-Ring	
14	081687	Connection piece (condensate trap) Anschlußstück (Siphon)	
15	095624	Hose (condensation) Schlauch (Kondensatleitung)	
16	0020038571	Condensate trap Siphon	
17	065111	Heat exchanger DHW (12 plates) Wärmetauscher SWT (12 Platten)	with parts 18-19 mit Pos. 18-19
17	0020023153	Heat exchanger DHW (20 plates) Wärmetauscher SWT (20 Platten)	with parts 18-19 mit Pos. 18-19
17a-c	-	-	not necessary / Position entfällt

06a Heat exchanger - Wärmetauscher

VSC INT 196-C 150



03-06 - 058.02

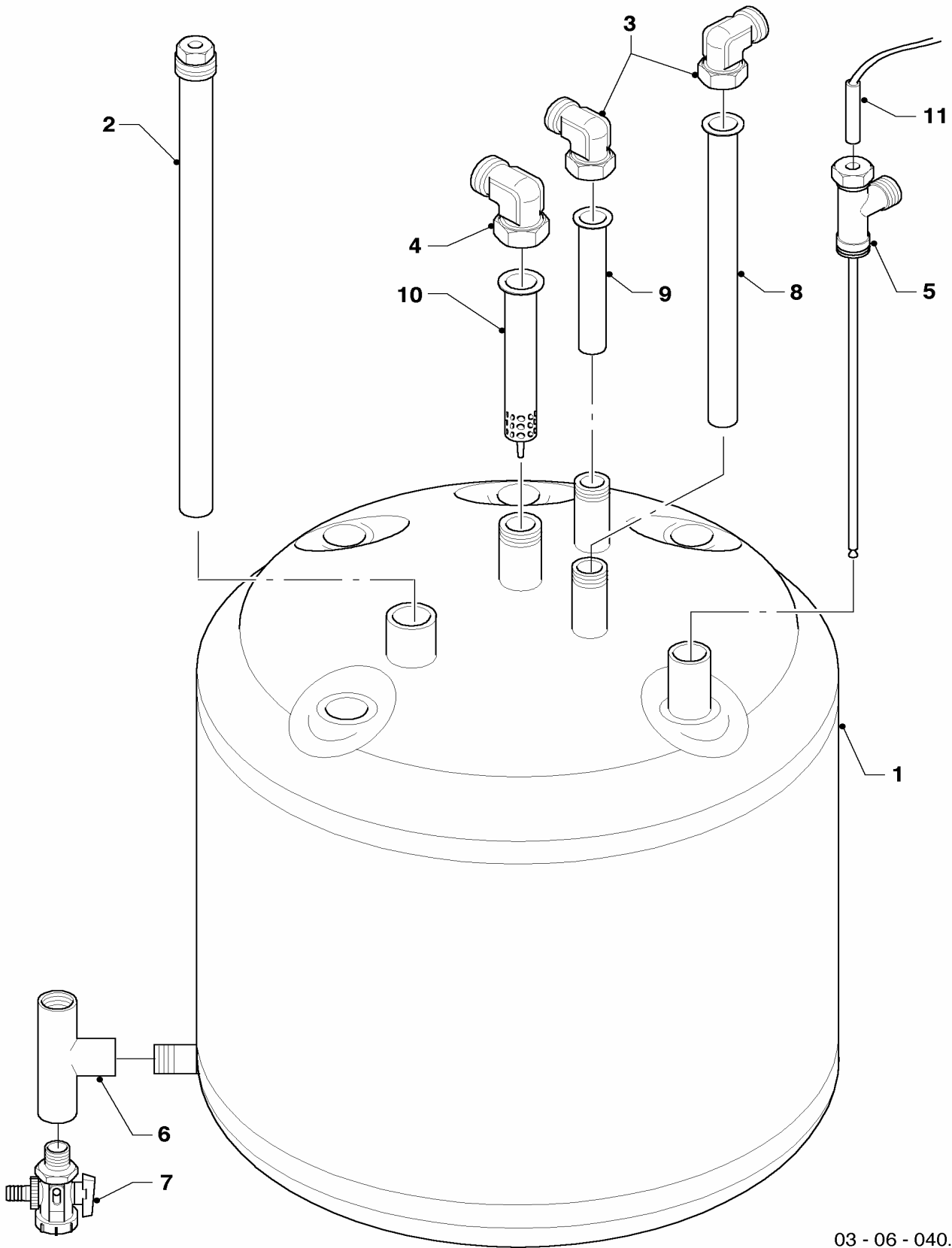
06a Heat exchanger - Wärmetauscher

VSC INT 196-C 150

Pos.	Art.-No Teile-Nr.	Part Bezeichnung	Type, note Typ, Bemerkung
		03-06-058	
18	981142	Packing ring (PK10) Dichtung (10 St.)	
19	981163	Packing ring (PK10) Dichtung (10 St.)	
20	111994	Console Konsole	with parts 03, 21 mit Pos. 03, 21
21	235740	Screw Blechschaube	

06b Storage water heater - Warmwasserspeicher

VSC INT 196-C 150



03 - 06 - 040.01

06b Storage water heater - Warmwasserspeicher

VSC INT 196-C 150

Pos.	Art.-No Teile-Nr.	Part Bezeichnung	Type, note Typ, Bemerkung
		03-06-040	
01	064065	Boiler Speicher	
02	295821	Anode (G1, L=315) Schutzanode (G1, L=315)	
03	163205	Angle (G 3/4 x Rp 3/4) Winkel (G 3/4 x Rp 3/4)	
04	163206	Angle Winkel	
05	163026	Angle Winkel	
06	129257	T-piece T-Stück (K.F.E.-Hahn/Speicher)	
07	082244	Drain valve Entleerungsventil (K.F.E.-Hahn)	
08	137751	Tube (L=597 mm, D=18 mm) Rohr (L = 597 mm, D = 18 mm)	
09	142653	Tube (18x55 mm) Warmwasserrohr (Kunststoff, 18x55 mm)	
10	184107	Distributor tube Verteilerrohr (Kunststoff)	
11	253552	Temperature sensitive element Fühler (Temperaturfühler)	

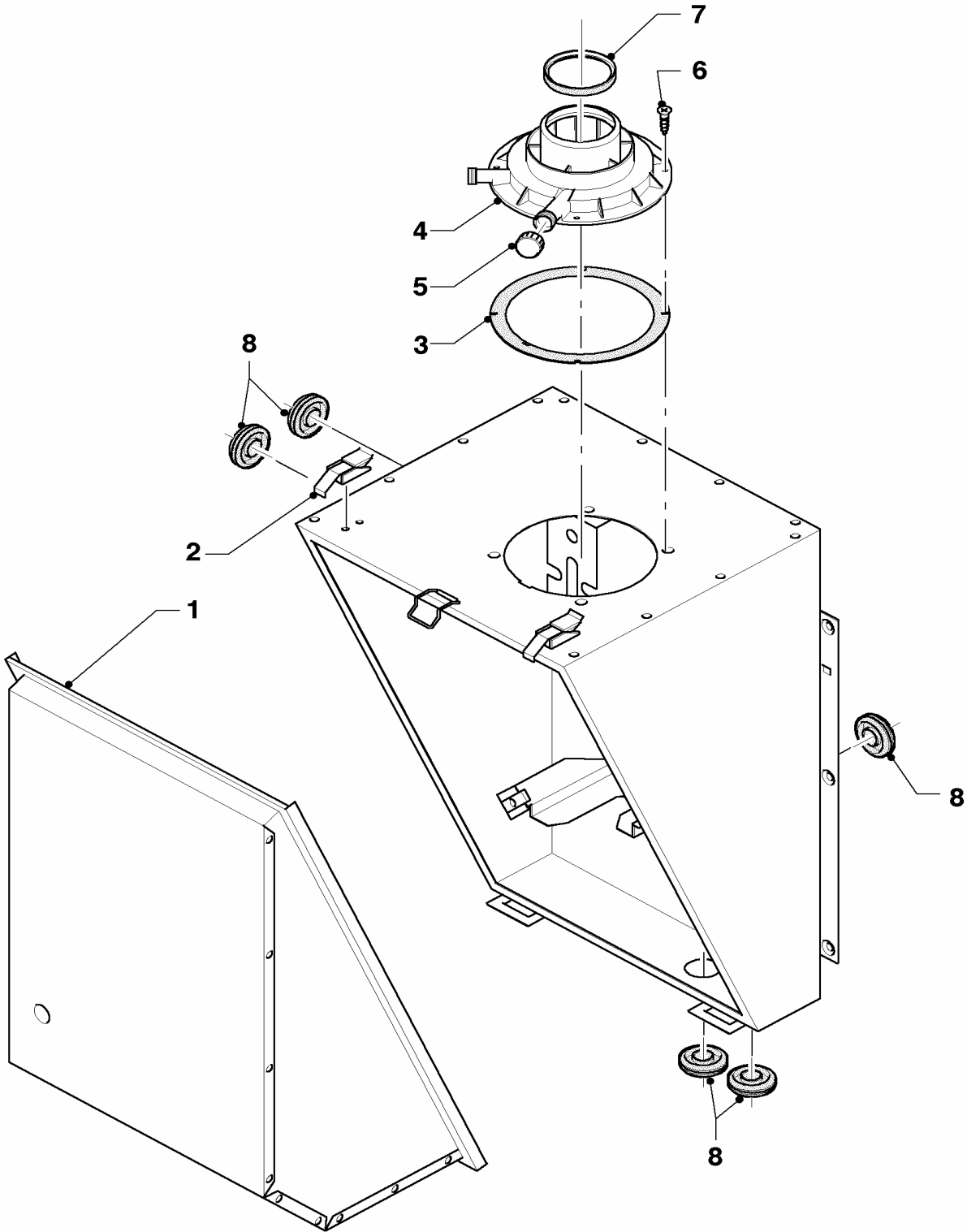
07a Casing - Verkleidungsteile

VSC INT 196-C 150

Pos.	Art.-No Teile-Nr.	Part Bezeichnung	Type, note Typ, Bemerkung
		03-07-036	
01	078770	Side panel Seitenwand (lks.=re.)	
02	078931	Cover (front) Deckel (Front, mit Logo)	
03	078929	Cover Deckel (Steuerung)	
04	091364	Fastening set (covering) Befestigungssatz	with part 09 mit Pos. 09
05	078930	Cover (front) Deckel (Front)	
06	297930	Top plate front Mantelblech (oben vorne)	
07	297931	Top plate (rear) Mantelblech (oben hinten)	
08	209411	Covering plate Blende (Schaltkasten)	
09	091629	Fastening set (covering) Befestigungssatz (10xBolzen/Buchsen)	
10	219630	Spring clamp (switch box) Klemmfeder (Schaltkasten)	
11	297929	Inner plate Mantelblech (innen)	
12	459886	Adjustable foot Stellfuß	
13	134616	Back panel Rückwand	
14	235715	Tapping screw ISO 7049 Blechschrabe ISO 7049	
15	076272	Insulation, bottom Isolierung, unten	
16	076291	Insulation, middle Isolierung, Mitte	
17	076273	Insulation Isolierung (Einsatz)	
18	111918	Insulation, top Isolierung, oben (Speicher)	
19	060304	Tie rod (PK2) Ankerstange (2 St.)	

07b Combustion chamber - Unterdruckkammer

VSC INT 196-C 150



03 - 07 - 037.01

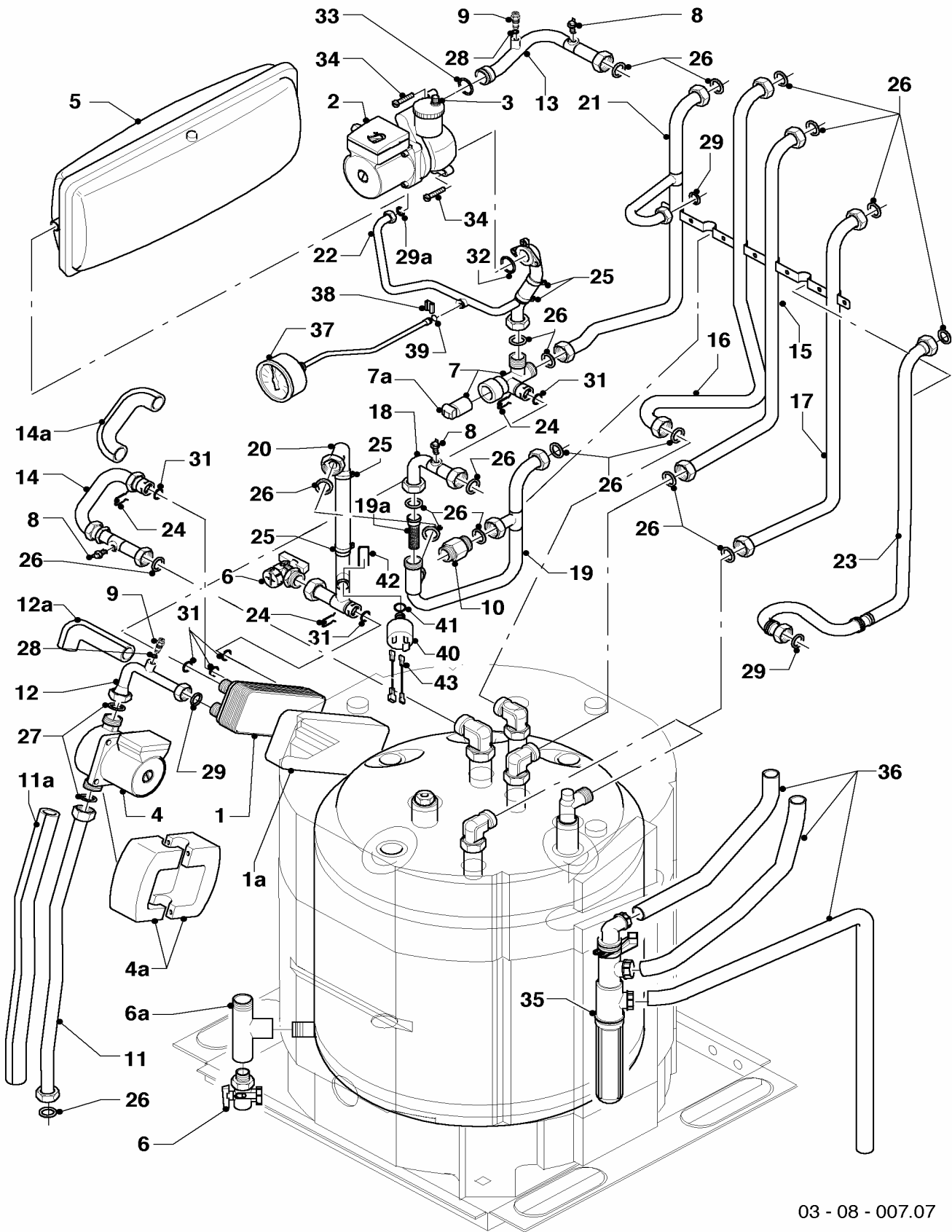
07b Combustion chamber - Unterdruckkammer

VSC INT 196-C 150

Pos.	Art.-No Teile-Nr.	Part Bezeichnung	Type, note Typ, Bemerkung
		03-07-037	
01	209743	Cover	
		Deckel (Kammer, vorne)	
02	088740	Lock	old execution
		Verschluss (2 St.)	alte Ausführung
02	0020029605	Clip (PK10)	new execution
		Klammer UDK (10 St.)	neue Ausführung
03	981232	Gasket	
		Dichtung	
04	077095	Flue gas connection(60/100)	
		Abgasstutzen (60/100)	
05	147392	Cap (PK5)	
		Kappe (5 St.)	
06	500046	Screw	
		Blechschraube	
07	981233	Packing ring	
		Dichtung (EPDM)	
08	980765	Grommet	
		Dichtung (rot, groß)	

08 Hydraulic parts - Hydraulikteile

VSC INT 196-C 150



03 - 08 - 007.07

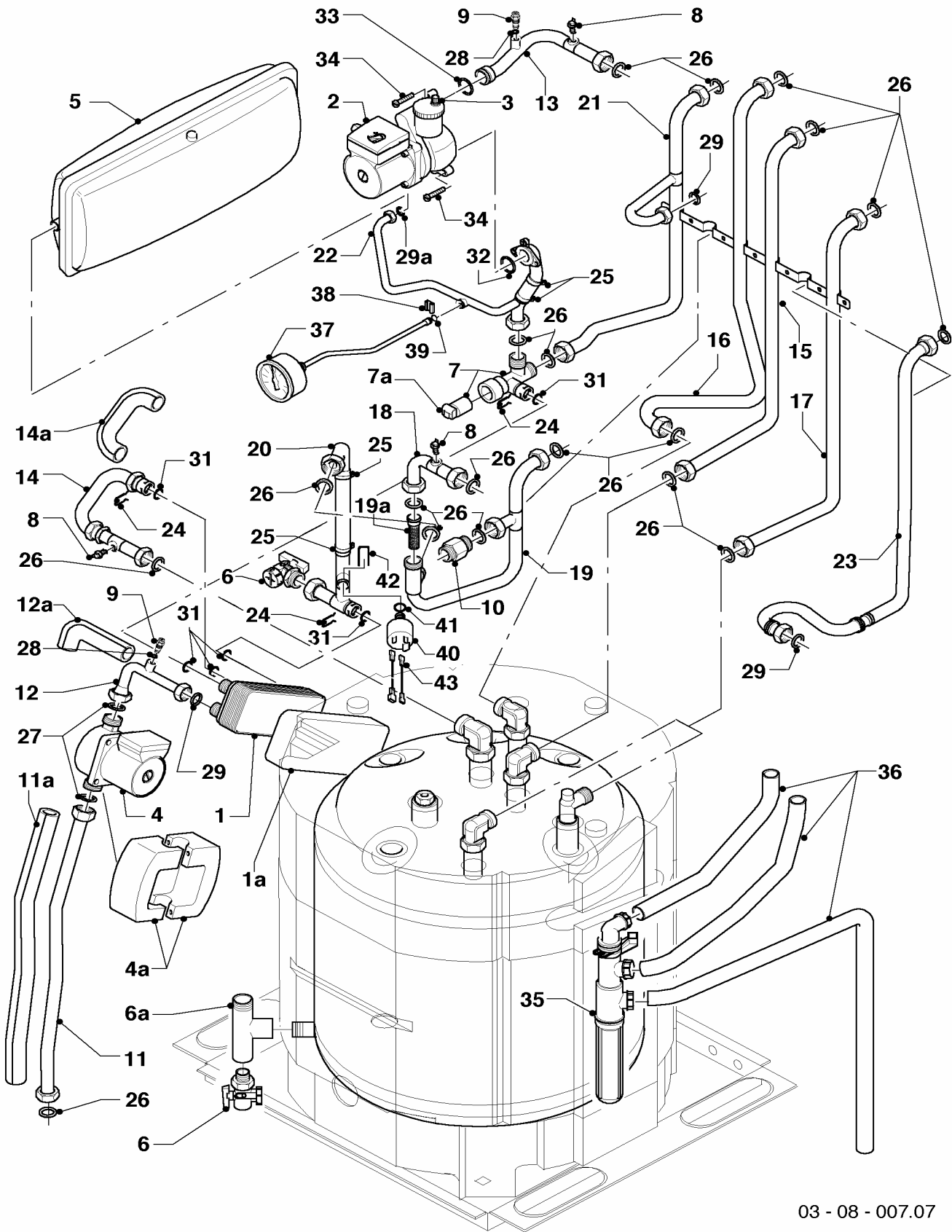
08 Hydraulic parts - Hydraulikteile

VSC INT 196-C 150

Pos.	Art.-No Teile-Nr.	Part Bezeichnung	Type, note Typ, Bemerkung
		03-08-007	
01	065111	Heat exchanger DHW (12 plates) Wärmetauscher SWT (12 Platten)	with parts 24, 29, 31 mit Pos. 24, 29, 31
01	0020023153	Heat exchanger DHW (20 plates) Wärmetauscher SWT (20 Platten)	with parts 24, 29, 31 mit Pos. 24, 29, 31
02	160954	Pump (heating) Pumpe (Heizung)	with parts 03, 32-34 mit Pos. 03, 32-34
03	061707	Automatic de-aerator Schnellentlüfter	
04	160953	Pump Pumpe (Ladepumpe)	with part 27 mit Pos. 27
05	181051	Expansion vessel Ausdehnungsgefäß	
06	082244	Drain valve Entleerungsventil (K.F.E.-Hahn)	
06a	129257	T-piece T-Stück (K.F.E.-Hahn/Speicher)	
07	252457	Diverter valve Vorrangumschaltventil	with part 07a mit Pos. 07a
07a	140429	Diverter valve actuator Stellantrieb für VU-Ventil	
08	252805	NTC-sensor Fühler (NTC)	
09	140015	De-aeration screw Entlüftungsschraube	
10	150238	Automatic bypass valve Überströmventil	
11	094044	Tube Rohr (Speicher-Entlüftung/Ladep.)	with parts 26-27 mit Pos. 26-27
12	094045	Tube Rohr (Ladepumpe/SWT)	with parts 09, 27-29 mit Pos. 09, 27-29
13	083538	Cold water tube Rohr, K-W (Unterdruckkammer)	with parts 08, 09, 26, 28, 30 mit Pos. 08, 09, 26, 28, 30
14	083998	Warm water tube Rohr, W-W (Wellflex SWT)	with parts 08, 24, 26, 31 mit Pos. 08, 24, 26, 31
15	083537	Cold water tube Rohr (Kaltwasserzul. Speicher)	with part 26 mit Pos. 26
16	083997	Warm water tube Rohr (WW-Ausgang Speicher)	with part 26 mit Pos. 26
17	094037	Tube Rohr(Zirkulation Speicher)	with part 26 mit Pos. 26
18	094038	Tube Rohr (PWT - Rohr SWT)	with parts 08, 26 mit Pos. 08, 26
19	094039	Tube Rohr	with part 26 mit Pos. 26
19a	074517	Filter Sieb	
20	0020017101	Connection tube Rohr (K.F.E.-Hahn - SWT)	with parts 24-26, 31, 40-43 mit Pos. 24-26, 31, 40-43
21	094041	Tube Rohr (HR/Abzweig Überströmv.)	with parts 26, 29 mit Pos. 26, 29

08 Hydraulic parts - Hydraulikteile

VSC INT 196-C 150



03 - 08 - 007.07

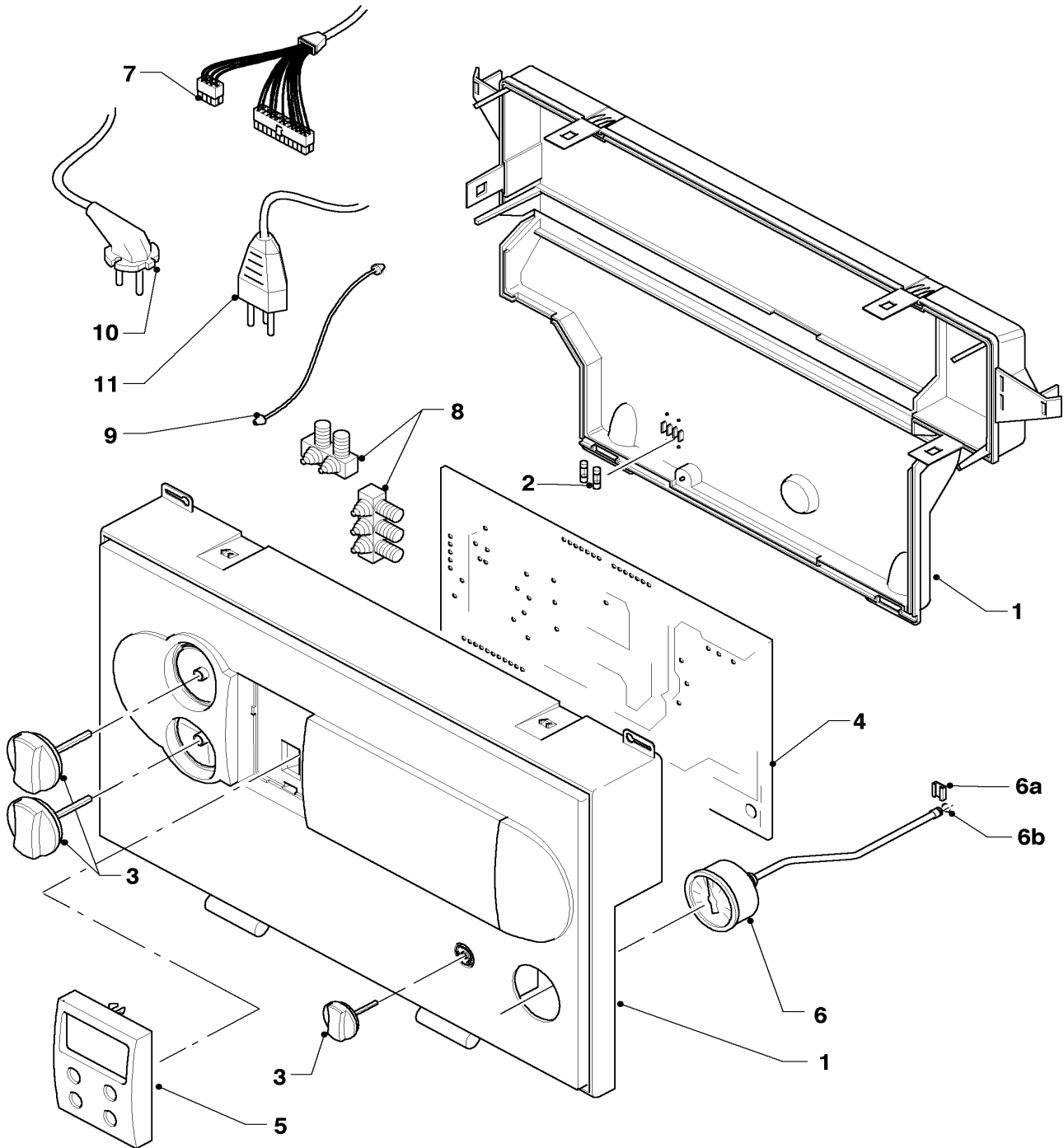
08 Hydraulic parts - Hydraulikteile

VSC INT 196-C 150

Pos.	Art.-No Teile-Nr.	Part Bezeichnung	Type, note Typ, Bemerkung
		03-08-007	
22	094042	Tube	with parts 26, 29, 32
		Rohr (VUV-Pumpe bzw. ADG)	mit Pos. 26, 29, 32
23	123481	Gas connection tube	with parts 26, 29
		Gasrohr	mit Pos. 26, 29
24	219622	Spring clamp (PK10)	
		Klemmfeder (10 St.)	
25	0020052092	clamp (PK2)	
		Schelle (2 St.)	
26	981140	Packing ring (PK10)	
		Dichtung, 3/4 (10 St.)	
27	981254	Seal (PK10)	
		Dichtung (10 St.)	
28	981166	Packing ring (PK10)	
		Dichtung (10 St.)	
29	981142	Packing ring (PK10)	
		Dichtung (10 St.)	
29a	981149	Packing ring (PK10)	
		Dichtung (10 St.)	
31	981163	Packing ring (PK10)	
		Dichtung (10 St.)	
32	981234	Packing ring (PK10)	
		Dichtung (10 St.)	
33	981151	Packing ring (PK10)	
		Dichtung (10 St.)	
34	118951	Pan head screw	
		Linsenschraube	
35	0020038571	Condensate trap	
		Siphon	
36	095624	Hose (condensation)	
		Schlauch (Kondensatleitung)	
37	101279	Manometer	
		Manometer (Schaltkasten)	
38	085751	Pressure gauge clip	
		Halter	
39	981155	Packing ring (PK10)	
		Dichtung (10 St.)	
40	712087	Pressure sensor	with part 41
		Sensor (Drucksensor)	mit Pos. 41
41	981154	Packing ring (PK10)	
		Dichtung (10 St.)	
42	154150	Clip	
		Bügel	
43	0020017100	Cable (pressure sensor)	
		Kabel (Drucksensor)	

12 Control box - Schaltkasten

VSC INT 196-C 150



02 - 12 - 038.01

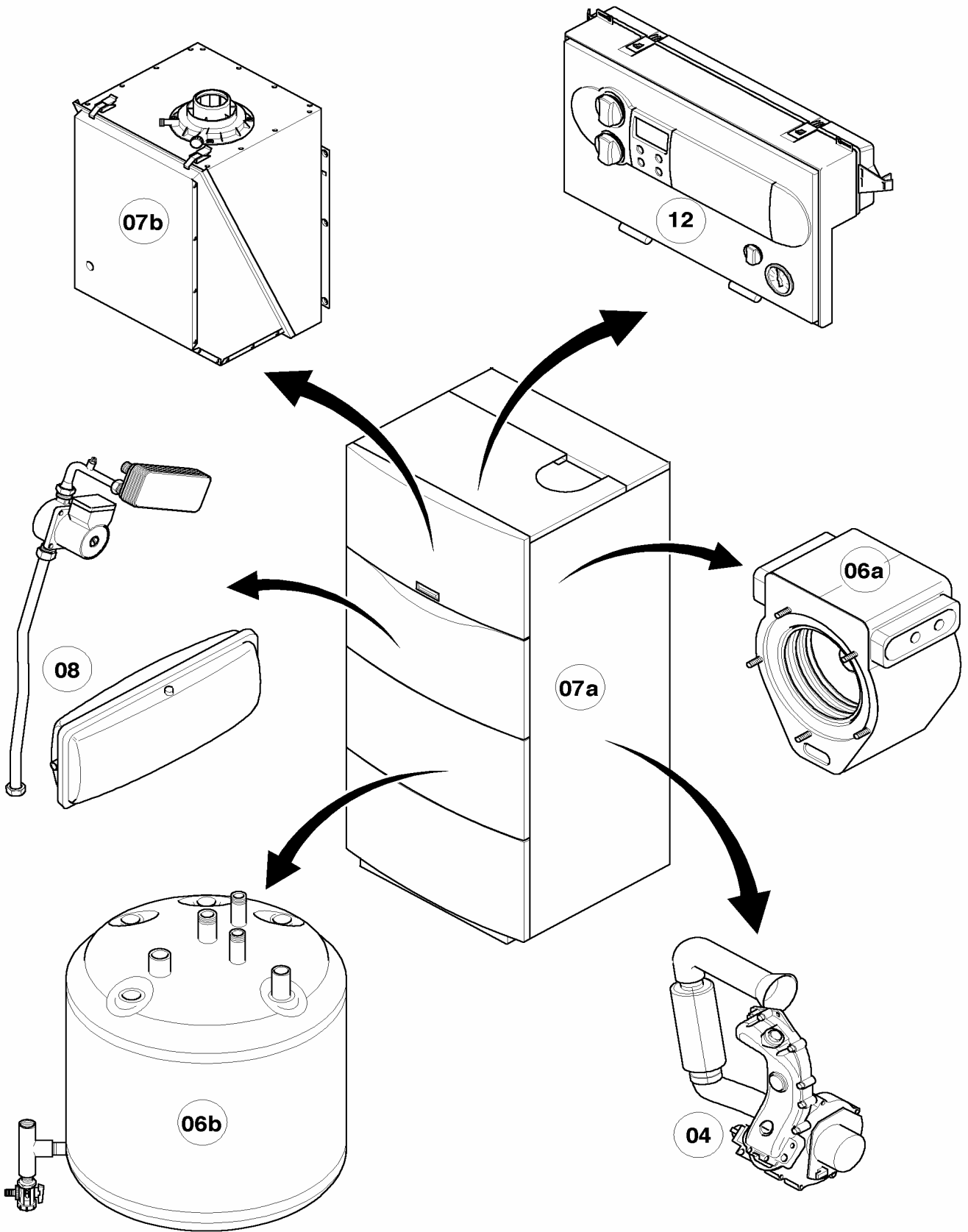
12 Control box - Schaltkasten

VSC INT 196-C 150

Pos.	Art.-No Teile-Nr.	Part Bezeichnung	Type, note Typ, Bemerkung
		02-12-038	
00	253552	Temperature sensitive element Fühler (Temperaturfühler)	see main component 06b Storage water heater Darstellung siehe Baugruppe 06b Warmwasserspeicher
00	253815	Cable connector (set) Steckverbinder-Set (System ProE)	3-pins white, violet, turquoise and 2-pins blue (not shown) Set besteht aus weiß (3-polig), violett (3-polig), türkis (3-polig) und blau (2-polig), nicht dargestellt
00	733734	Connector spacing 5 3pole Steckverbinder (Rast 5, 3-polig)	3-pins, grey (not shown) 3-polig grau (nicht dargestellt)
00	733737	Cable connector Steckverbinder (Rast 5, 3-polig)	3-pins, green (not shown) 3-polig grün (nicht dargestellt)
00	252629	Plug Steckverbinder (Rast 5, 6-polig)	6-pins, transparent (not shown) 6-polig natur (nicht dargestellt)
01	295248	Casing Gehäuse	with parts 02-03 mit Pos. 02-03
02	251957	Fuse 4.0A T (PK10) Sicherung 4,0A T (10 St.)	
03	114288	Knobs grey (PK3) Knopf grau (3 St.)	
04	130826	Printed circuit board Leiterplatte	with part 02 mit Pos. 02
05	130822	Printed circuit with display (grey) Leiterplatte Display (grau)	
06	101279	Manometer Manometer (Schaltkasten)	
06a	085751	Pressure gauge clip Halter	
06b	981155	Packing ring (PK10) Dichtung (10 St.)	
07	256144	Cable tree Kabelbaum (Gerät, Gasventil etc.)	
08	078533	Cable fixation Zugentlaster, Set	
09	078534	Cable fixing (PK2) Fangband (2 St.)	
10-11	-	-	not necessary / Position entfällt

General view of sheet - Baugruppenübersicht

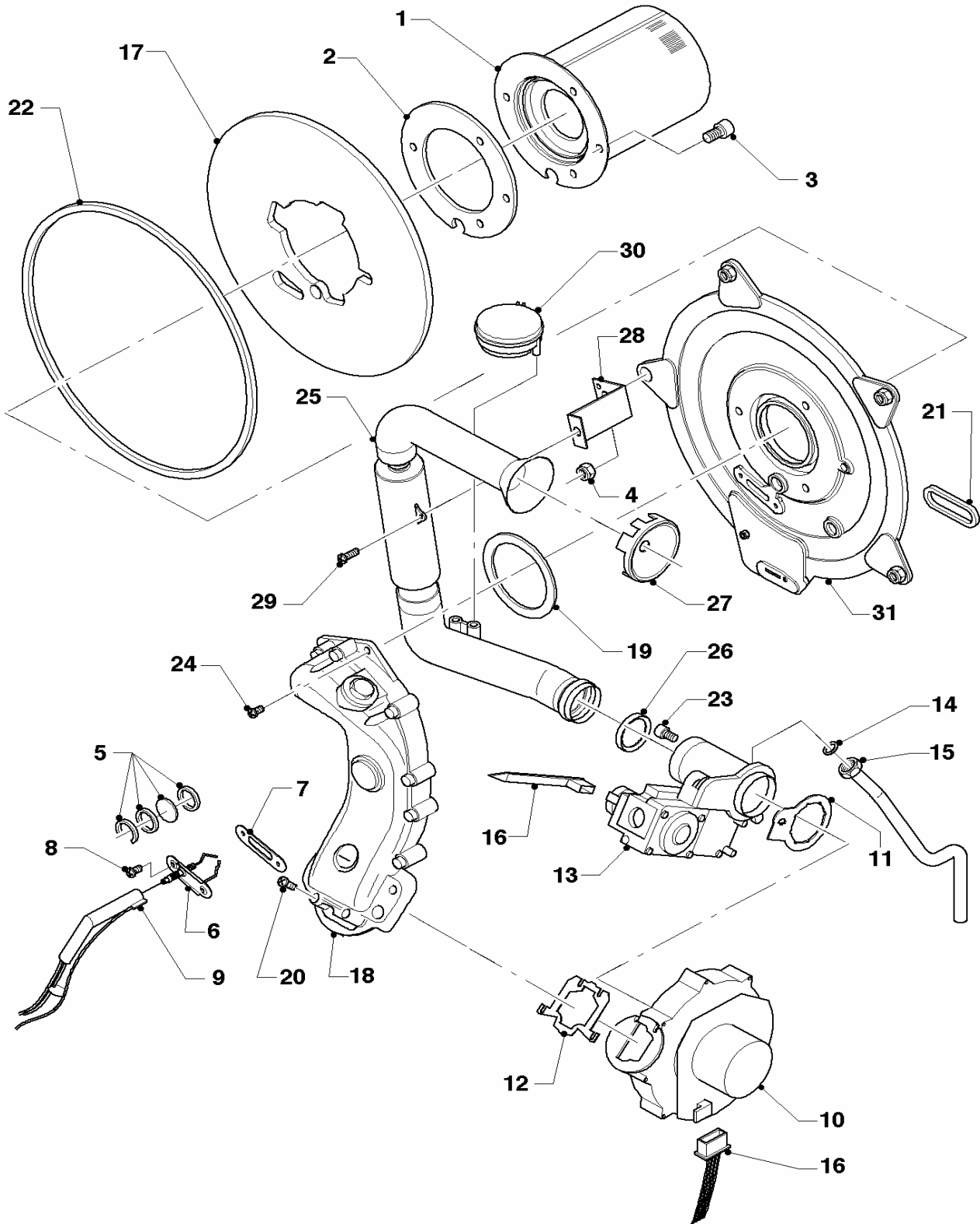
VSC INT 196-C 150 R1



03 - 00 - 041

04 Burner - Brenner

VSC INT 196-C 150 R1



02 - 04 - 031.02

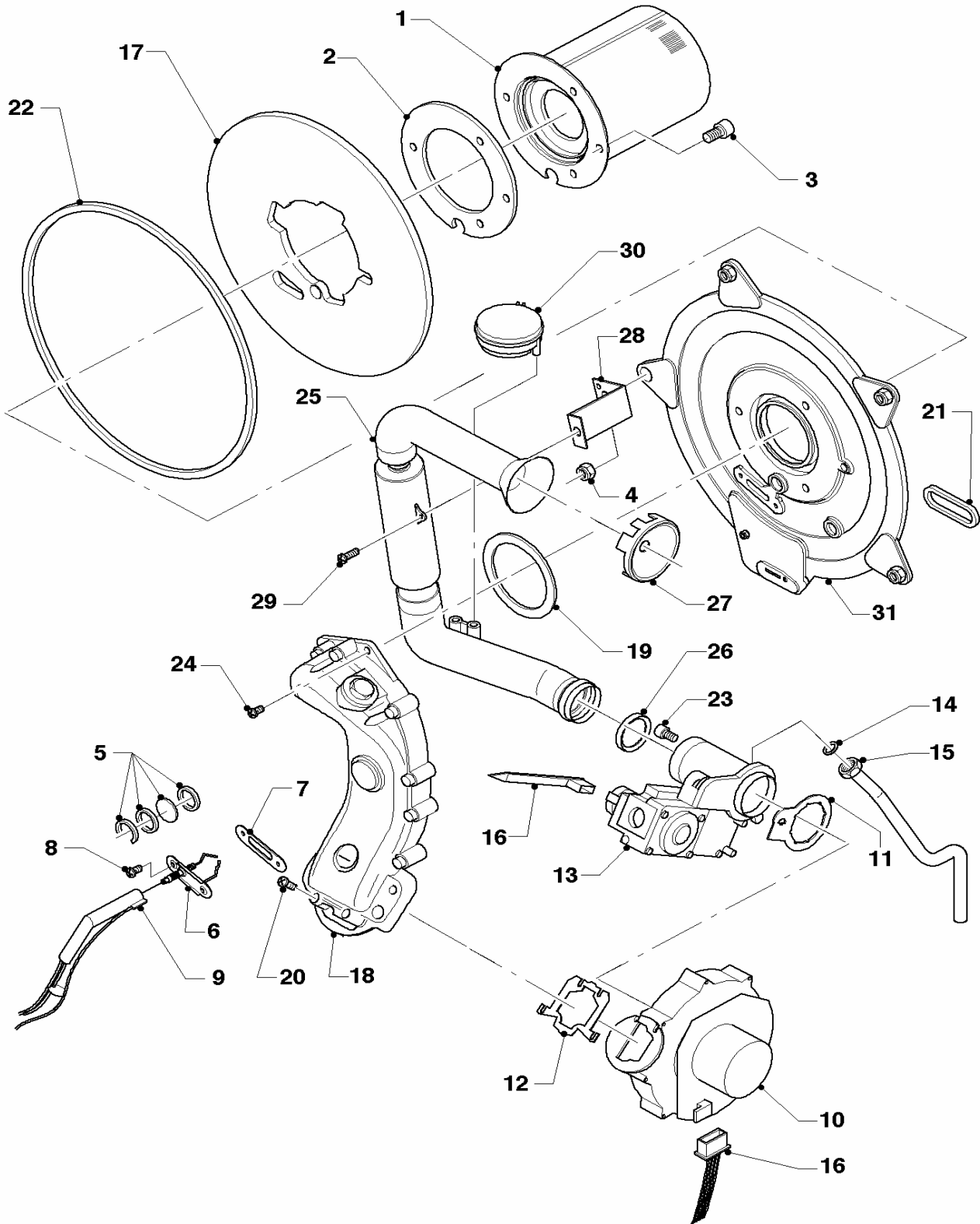
04 Burner - Brenner

VSC INT 196-C 150 R1

Pos.	Art.-No Teile-Nr.	Part Bezeichnung	Type, note Typ, Bemerkung
		02-04-031	
01	049324	Burner	with parts 02, 03
		Brenner	mit Pos. 02, 03
02	981103	Sealing ring	
		Dichtung	
03	105900	Screw (PK10)	
		Linsenschraube (10 St.)	
04	0020026537	Nut M6 (PK5)	
		Mutter (5 St.)	
05	161245	Inspection glass	
		Schauglas	
06	090709	Ignition/monitoring electrode	
		Zündelektrode	
07	980961	Gasket electrode	
		Dichtung Zündelektrode	
08	118883	Flat head screw ISO 7045	
		Flachkopfschraube ISO 7045	
09	091552	Ignition cable	
		Zündkabel	
10	190235	Fan	with parts 11, 12, 21, 22
		Gebälse	mit Pos. 11, 12, 21, 22
11	981104	Gasket	
		Dichtung	
12	981045	Packing ring set	
		Dichtungssatz	
13	053470	Gas section	with parts 11, 14, 21, 22
		Gasarmatur	mit Pos. 11, 14, 21, 22
14	981142	Packing ring (PK10)	
		Dichtung (10 St.)	
15	123481	Gas connection tube	
		Gasrohr	
16	256144	Cable tree	
		Kabelbaum (Gerät, Gasventil etc.)	
17	210734	Insulation	with parts 02, 03
		Isolierplatte	mit Pos. 02, 03
18	116688	Air gas mixing tube	with parts 12,19
		Krümmer	mit Pos. 12,19
19	981107	Packing ring	
		Dichtung	
20	105836	Cylinder screw (PK4)	
		Zylinderschraube (4 St.)	
21	0020025929	Sealing gasket	with part 22
		Dichtungssatz (Brennerflansch)	mit Pos. 22
22	0020025929	Sealing gasket	with part 21
		Dichtungssatz (Brennerflansch)	mit Pos. 21
23	139247	Screw	
		Schraube (M5x12)	
24	118882	Flat head screw	
		Flachkopfschraube	
25	145829	Air inlet pipe	with part 26
		Frischluftrrohr	mit Pos. 26

04 Burner - Brenner

VSC INT 196-C 150 R1



02 - 04 - 031.02

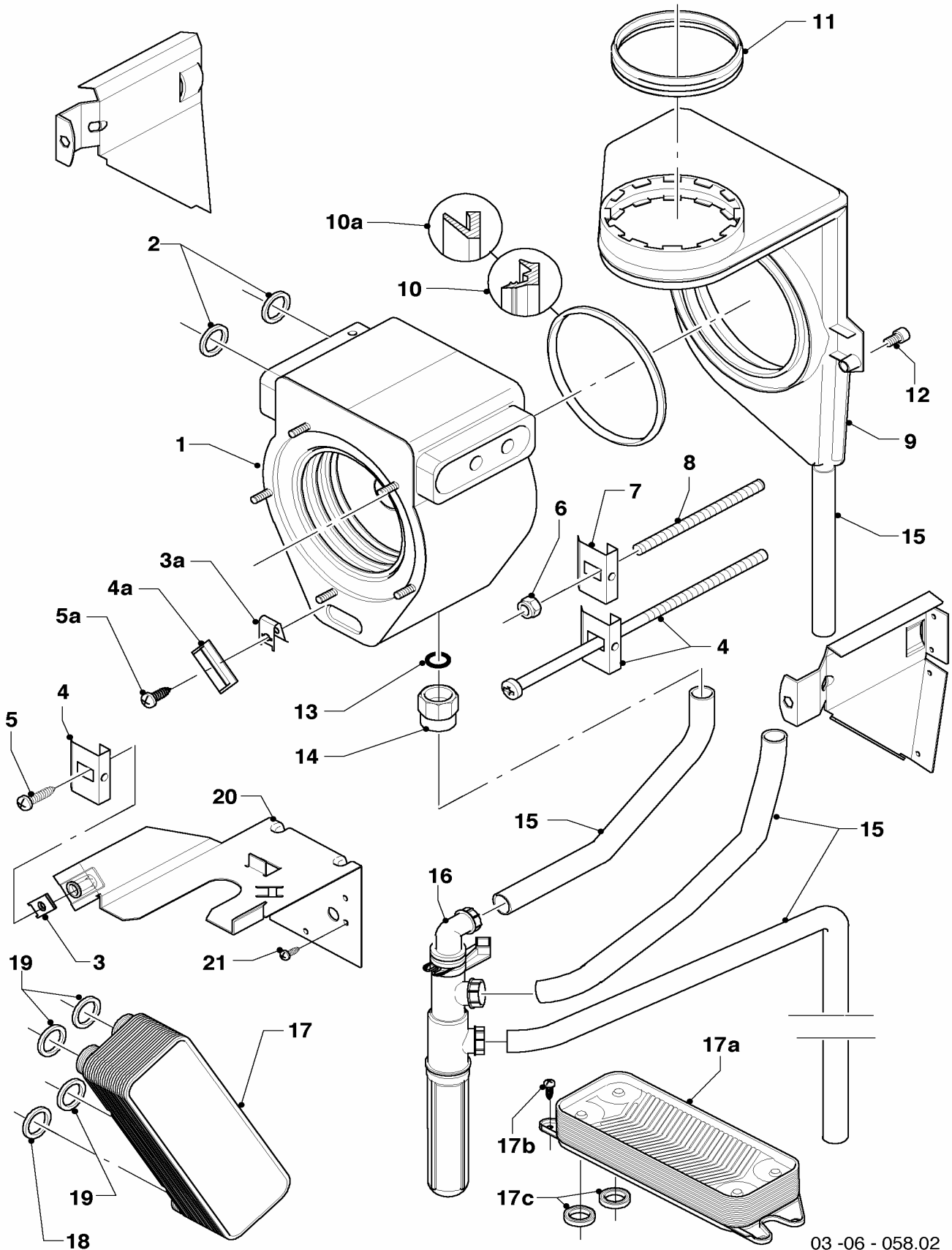
04 Burner - Brenner

VSC INT 196-C 150 R1

Pos.	Art.-No Teile-Nr.	Part Bezeichnung	Type, note Typ, Bemerkung
		02-04-031	
26	981111	Packing ring Dichtung	
27	-	-	not necessary / Position entfällt
28	087195	Silencer bracket Halter (für Frischluftrohr)	
29	235756	Tapping screw Blechschraube	
30	-	-	not necessary / Position entfällt
31	088134	Flange Flansch	with parts 02-05, 07-08, 17, 19, 21-22 mit Pos. 02-05, 07-08, 17, 19, 21-22

06a Heat exchanger - Wärmetauscher

VSC INT 196-C 150 R1



03-06 - 058.02

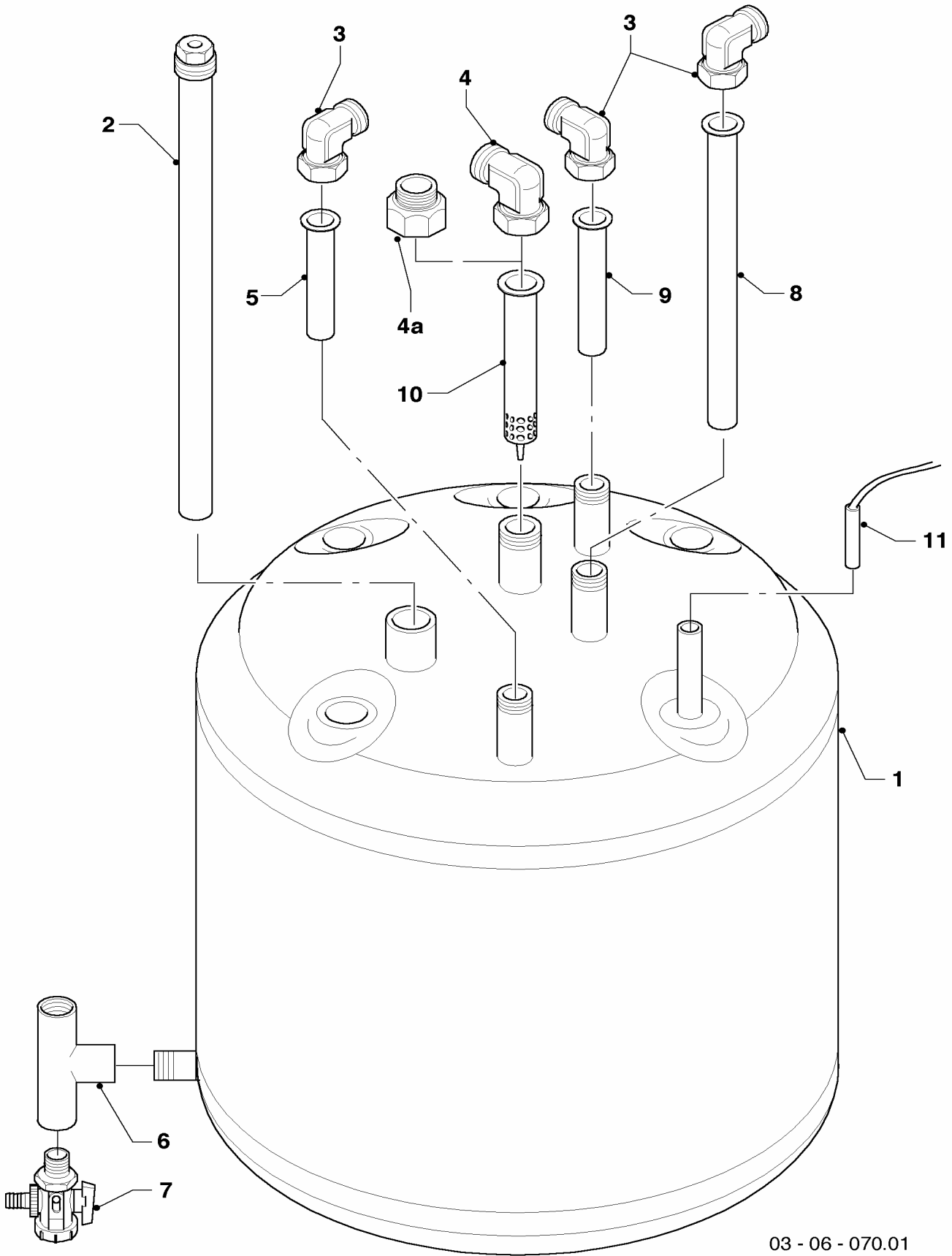
06a Heat exchanger - Wärmetauscher

VSC INT 196-C 150 R1

Pos.	Art.-No Teile-Nr.	Part Bezeichnung	Type, note Typ, Bemerkung
		03-06-058	
01	065113	Heat exchanger Wärmetauscher HW	with parts 02, 10 mit Pos. 02, 10
01	210779	Insulation Isolierplatte	for heat exchanger (not shown) für Wärmetauscher (nicht dargestellt)
02	981140	Packing ring (PK10) Dichtung, 3/4 (10 St.)	
03	158211	Snap nut 6,3 Schnappmutter, 6,3	
03a	-	-	not necessary / Position entfällt
04	111992	Support Halter	with parts 03, 05 mit Pos. 03, 05
04a	-	-	not necessary / Position entfällt
05	235738	Screw Blechschaube	
05a	-	-	not necessary / Position entfällt
06-08	-	-	not necessary / Position entfällt
09	076560	Flue collector cap Abgassammler	with parts 10-11 mit Pos. 10-11
10	981306	Packing ring Dichtung (PWT-Abgassammler)	Attention! not for old condensing collector! Achtung! Dichtung passt nur in Verbindung mit geänderten Abgassammler!
10a	-	-	no longer available, please order condensing collector pos. 09, part-no. 076560 Dichtung ist nicht mehr lieferbar, bitte neuen Abgassammler Pos. 09, Teile-Nr. 076560 bestellen.
11	981227	Gasket Dichtung (Abgassammler)	
12	118885	Flat head screw Flachkopfschraube	
13	982409	O-ring O-Ring	
14	081687	Connection piece (condensate trap) Anschlußstück (Siphon)	
15	095624	Hose (condensation) Schlauch (Kondensatleitung)	
16	0020038571	Condensate trap Siphon	
17	065111	Heat exchanger DHW (12 plates) Wärmetauscher SWT (12 Platten)	with parts 18, 19 mit Pos. 18, 19
17	0020023153	Heat exchanger DHW (20 plates) Wärmetauscher SWT (20 Platten)	with parts 18, 19 mit Pos. 18, 19
17a-c	-	-	not necessary / Position entfällt
18	981142	Packing ring (PK10) Dichtung (10 St.)	
19	981163	Packing ring (PK10) Dichtung (10 St.)	
20	111994	Console Konsole	with parts 03, 21 mit Pos. 03, 21
21	235740	Screw Blechschaube	

06b Storage water heater - Warmwasserspeicher

VSC INT 196-C 150 R1



03 - 06 - 070.01

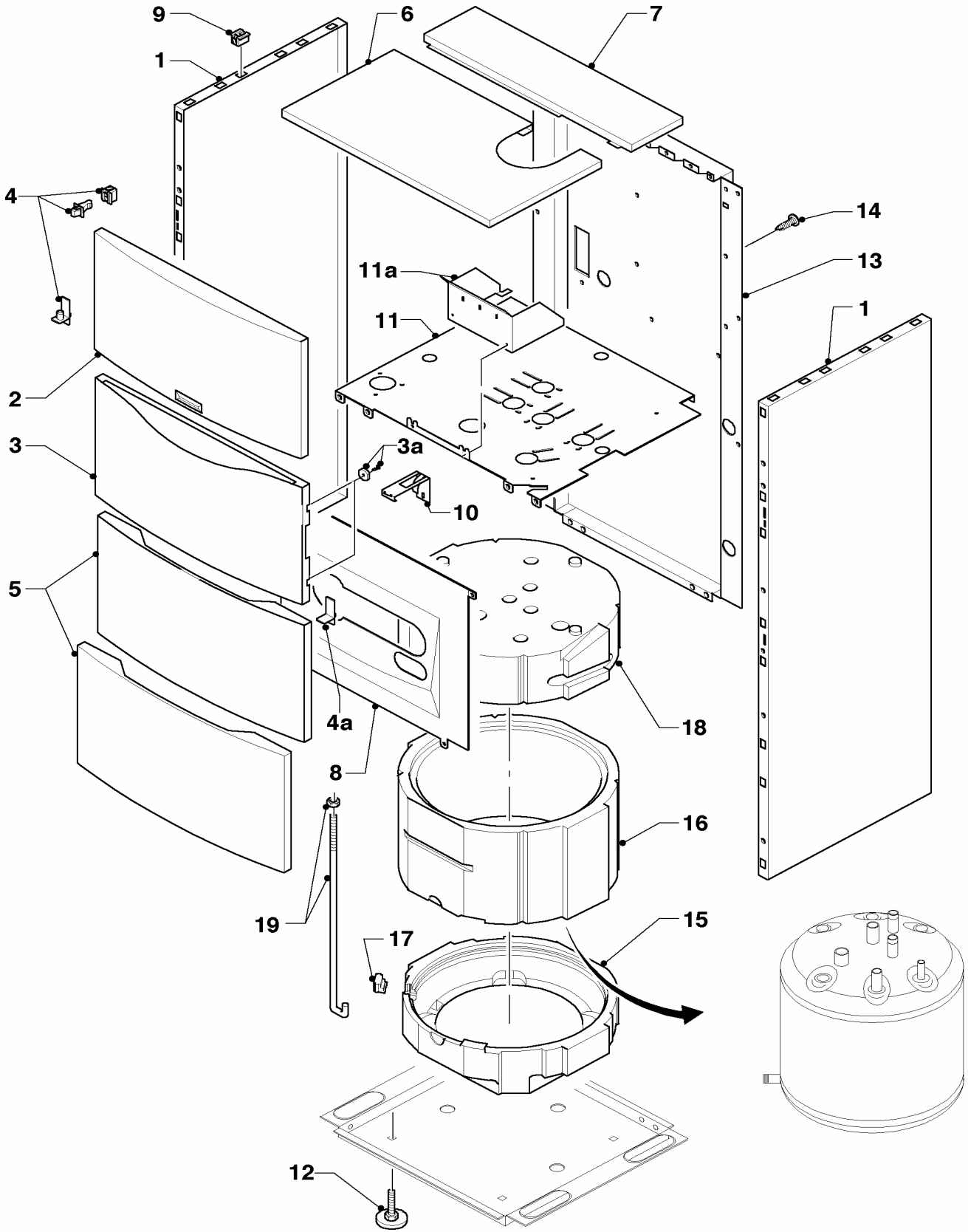
06b Storage water heater - Warmwasserspeicher

VSC INT 196-C 150 R1

Pos.	Art.-No Teile-Nr.	Part Bezeichnung	Type, note Typ, Bemerkung
		03-06-070	
01	111923	Boiler (100 l) Speicher (100 l)	
02	295821	Anode (G1, L=315) Schutzanode (G1, L=315)	
03	163205	Angle (G 3/4 x Rp 3/4) Winkel (G 3/4 x Rp 3/4)	
04	163206	Angle Winkel	
04a	-	-	not necessary / Position entfällt
05	094229	Tube (L=114 mm, D=18mm) Rohr (L=114 mm, D=18mm)	
06	129257	T-piece T-Stück (K.F.E.-Hahn/Speicher)	
07	082244	Drain valve Entleerungsventil (K.F.E.-Hahn)	
08	137751	Tube (L=597 mm, D=18 mm) Rohr (L = 597 mm, D = 18 mm)	
09	142653	Tube (18x55 mm) Warmwasserrohr (Kunststoff, 18x55 mm)	
10	184107	Distributor tube Verteilerrohr (Kunststoff)	
11	253552	Temperature sensitive element Fühler (Temperaturfühler)	

07a Casing - Verkleidungsteile

VSC INT 196-C 150 R1



03 - 07 - 068.01

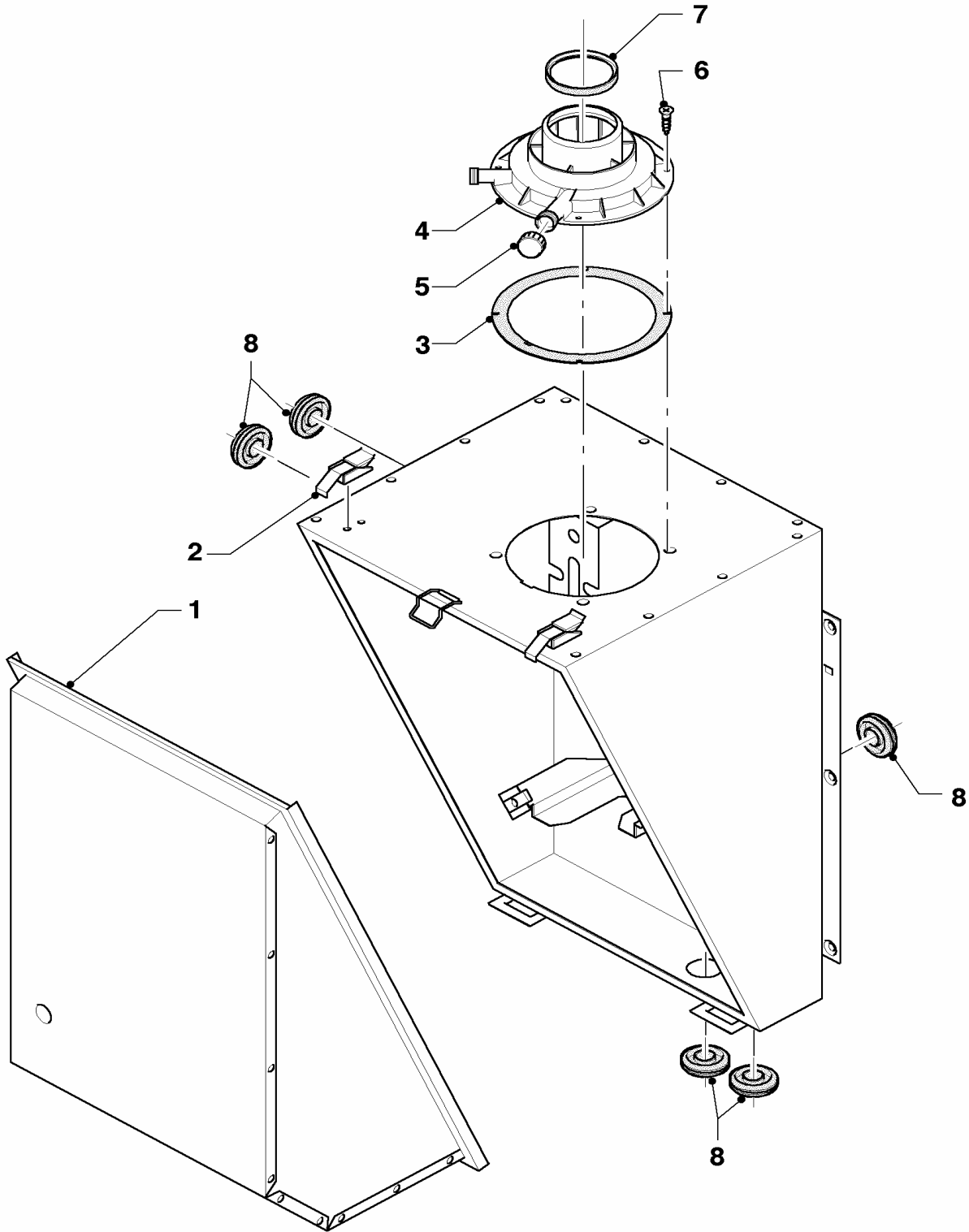
07a Casing - Verkleidungsteile

VSC INT 196-C 150 R1

Pos.	Art.-No Teile-Nr.	Part Bezeichnung	Type, note Typ, Bemerkung
		03-07-068	
01	111922	Side panel Seitenwand (lks. = re.)	with parts 04, 04a, 09 mit Pos. 04, 04a, 09
02	078931	Cover (front) Deckel (Front, mit Logo)	
03	111912	Cover Deckel (Steuerung)	
03a	111920	Magneto (PK2) Magnet f. Blende (2 St.)	
04	091364	Fastening set (covering) Befestigungssatz	with part 09 mit Pos. 09
04a	111913	Hinge Führung für Blende	
05	078930	Cover (front) Deckel (Front)	
06	297930	Top plate front Mantelblech (oben vorne)	
07	297931	Top plate (rear) Mantelblech (oben hinten)	
08	111911	Covering plate Blende (Schaltkasten)	
09	091629	Fastening set (covering) Befestigungssatz (10xBolzen/Buchsen)	
10	111919	Spring clamp Klemmfeder (Schaltkasten)	
11	111921	Inner plate Mantelblech (innen)	
11a	111914	Support Halter (Schaltkasten)	
12	459886	Adjustable foot Stellfuß	
13	134616	Back panel Rückwand	
14	235715	Tapping screw ISO 7049 Blechschraube ISO 7049	
15	076272	Insulation, bottom Isolierung, unten	
16	076291	Insulation, middle Isolierung, Mitte	
17	076273	Insulation Isolierung (Einsatz)	
18	111918	Insulation, top Isolierung, oben (Speicher)	
19	060304	Tie rod (PK2) Ankerstange (2 St.)	

07b Combustion chamber - Unterdruckkammer

VSC INT 196-C 150 R1



03 - 07 - 037.01

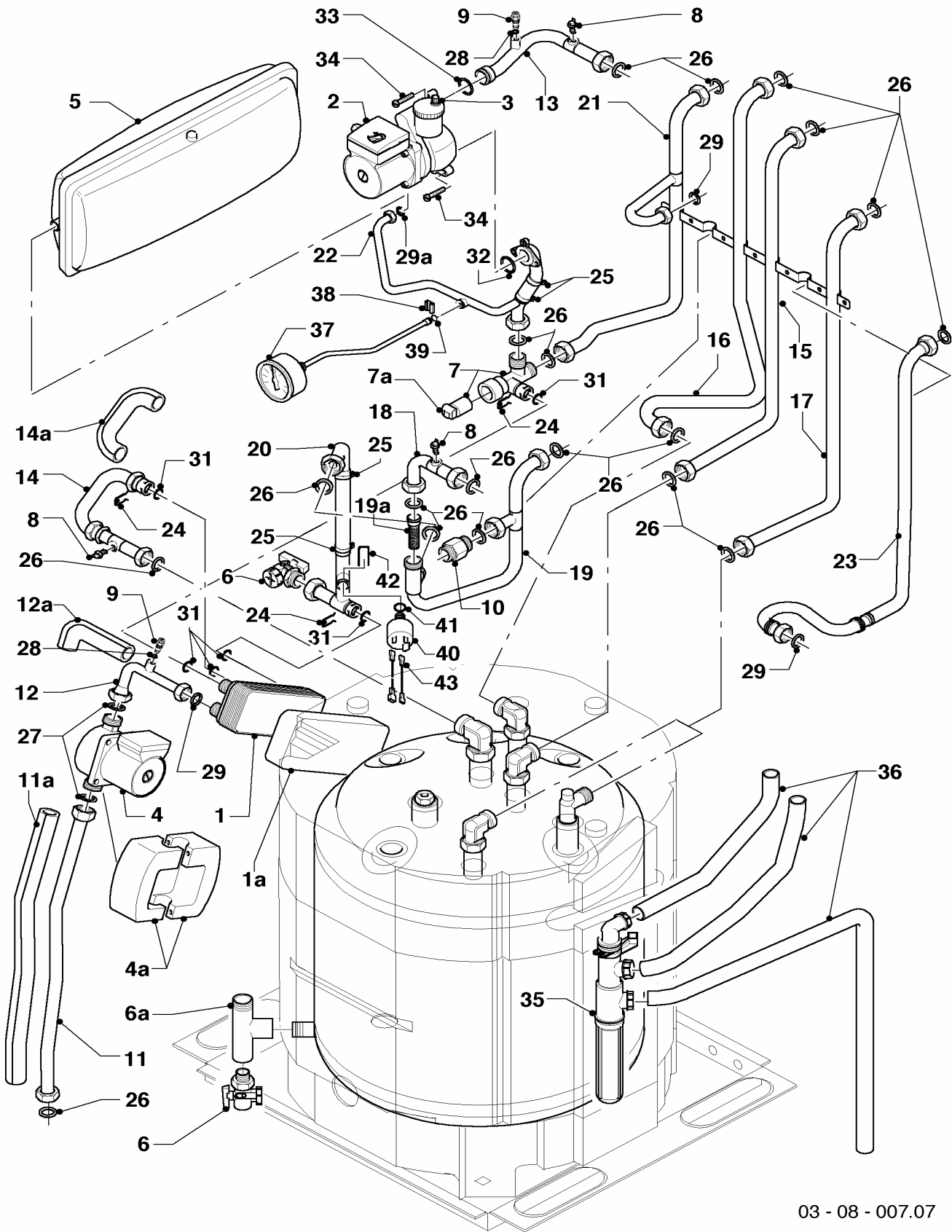
07b Combustion chamber - Unterdruckkammer

VSC INT 196-C 150 R1

Pos.	Art.-No Teile-Nr.	Part Bezeichnung	Type, note Typ, Bemerkung
		03-07-037	
00	111919	Spring clamp Klemmfeder (Schaltkasten)	not shown nicht dargestellt
01	209743	Cover Deckel (Kammer, vorne)	
02	0020029605	Clip (PK10) Klammer UDK (10 St.)	
03	981232	Gasket Dichtung	
04	077095	Flue gas connection(60/100) Abgasstutzen (60/100)	
05	147392	Cap (PK5) Kappe (5 St.)	
06	500046	Screw Blechschraube	
07	981233	Packing ring Dichtung (EPDM)	
08	980765	Grommet Dichtung (rot, groß)	

08 Hydraulic parts - Hydraulikteile

VSC INT 196-C 150 R1



03 - 08 - 007.07

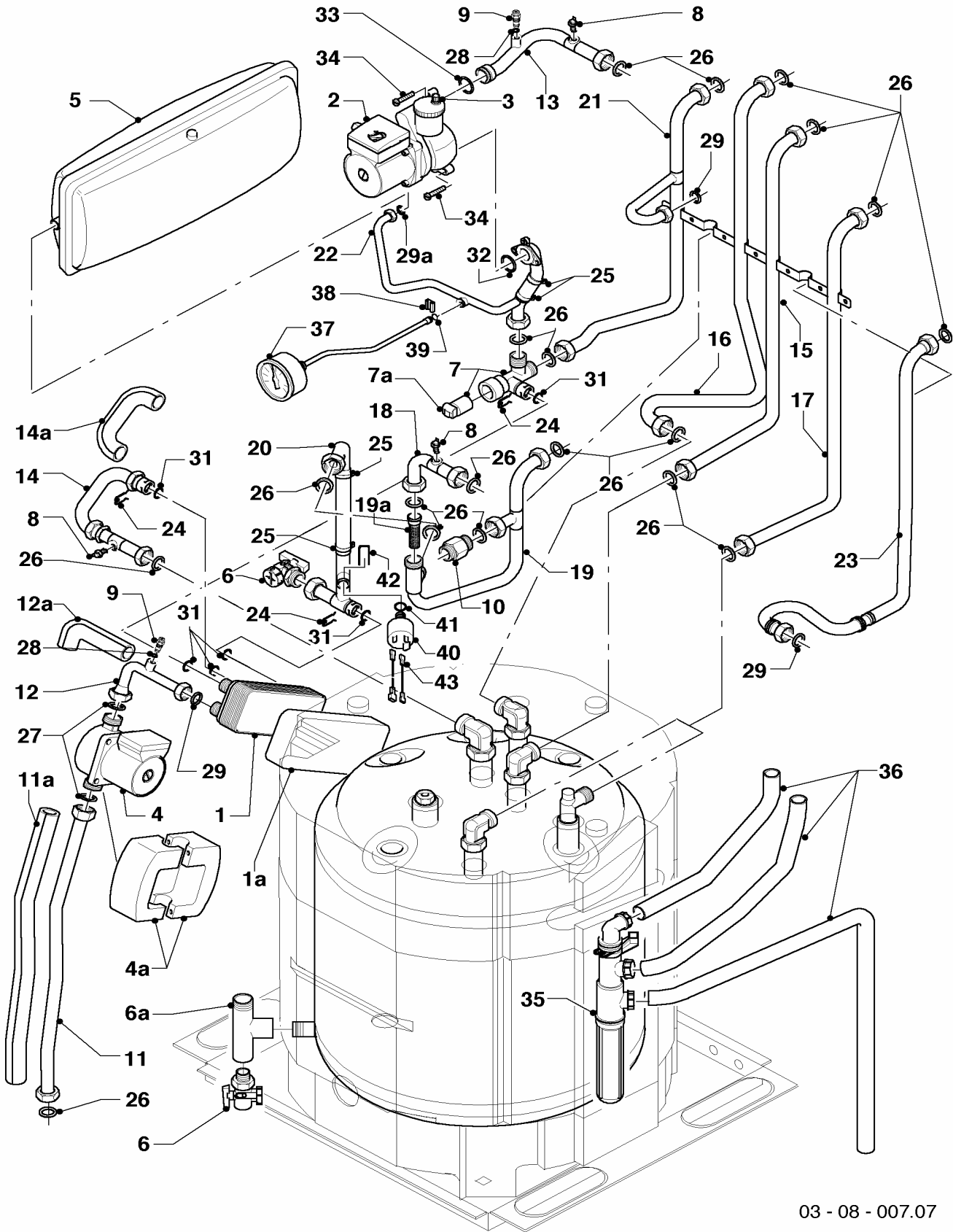
08 Hydraulic parts - Hydraulikteile

VSC INT 196-C 150 R1

Pos.	Art.-No Teile-Nr.	Part Bezeichnung	Type, note Typ, Bemerkung
		03-08-007	
01	065111	Heat exchanger DHW (12 plates)	with parts 24, 29, 31
		Wärmetauscher SWT (12 Platten)	mit Pos. 24, 29, 31
01	0020023153	Heat exchanger DHW (20 plates)	with parts 24, 29, 31
		Wärmetauscher SWT (20 Platten)	mit Pos. 24, 29, 31
01a	111917	Insulation (heat exchanger)	
		Isolierung (SWT)	
02	160954	Pump (heating)	with parts 32-34
		Pumpe (Heizung)	mit Pos. 03, 32-34
03	061707	Automatic de-aerator	
		Schnellentlüfter	
04	160953	Pump	with part 27
		Pumpe (Ladepumpe)	mit Pos. 27
04a	111915	Insulation (pump)	
		Isolierung (Pumpe)	
05	181051	Expansion vessel	
		Ausdehnungsgefäß	
06	082244	Drain valve	
		Entleerungsventil (K.F.E.-Hahn)	
06a	129257	T-piece	
		T-Stück (K.F.E.-Hahn/Speicher)	
07	252457	Diverter valve	with part 07a
		Vorrangumschaltventil	mit Pos. 07a
07a	140429	Diverter valve actuator	
		Stellantrieb für VU-Ventil	
08	252805	NTC-sensor	
		Fühler (NTC)	
08	733171	Flat plug	not shown
		Flachstecker	nicht dargestellt
09	140015	De-aeration screw	
		Entlüftungsschraube	
10	150238	Automatic bypass valve	
		Überströmventil	
11	094044	Tube	with part 26, 27
		Rohr (Speicher-Entlüftung/Ladep.)	mit Pos. 26, 27
11a	111916	Insulation (525 mm)	
		Isolierung f. Rohre (525 mm)	
12	094045	Tube	with parts 09, 27-29
		Rohr (Ladepumpe/SWT)	mit Pos. 09, 27-29
12a	111916	Insulation (525 mm)	
		Isolierung f. Rohre (525 mm)	
13	083538	Cold water tube	with parts 08, 09, 26, 28, 30
		Rohr, K-W (Unterdruckkammer)	mit Pos. 08, 09, 26, 28, 30
14	083998	Warm water tube	with parts 08, 24, 26, 31
		Rohr, W-W (Wellflex SWT)	mit Pos. 08, 24, 26, 31
14a	111931	Insulation (083998)	
		Isolierung f. Rohr 083998	
15	083537	Cold water tube	with part 26
		Rohr (Kaltwasserzul. Speicher)	mit Pos. 26
16	083997	Warm water tube	with part 26
		Rohr (WW-Ausgang Speicher)	mit Pos. 26

08 Hydraulic parts - Hydraulikteile

VSC INT 196-C 150 R1



03 - 08 - 007.07

08 Hydraulic parts - Hydraulikteile

VSC INT 196-C 150 R1

Pos.	Art.-No Teile-Nr.	Part Bezeichnung	Type, note Typ, Bemerkung
		03-08-007	
17	111924	Tube	with part 26
		Rohr (Zirkulation)	mit Pos. 26
18	094038	Tube	with parts 08, 26
		Rohr (PWT - Rohr SWT)	mit Pos. 08, 26
19	094039	Tube	with part 26
		Rohr	mit Pos. 26
19a	074517	Filter	
		Sieb	
20	0020017101	Connection tube	with parts 24-26, 31, 40-43
		Rohr (K.F.E.-Hahn - SWT)	mit Pos. 24-26, 31, 40-43
21	094041	Tube	with parts 26, 29
		Rohr (HR/Abzweig Überströmv.)	mit Pos. 26, 29
22	094042	Tube	with parts 26, 29, 32
		Rohr (VUV-Pumpe bzw. ADG)	mit Pos. 26, 29, 32
23	123481	Gas connection tube	with parts 26, 29
		Gasrohr	mit Pos. 26, 29
24	219622	Spring clamp (PK10)	
		Klemmfeder (10 St.)	
25	0020052092	clamp (PK2)	
		Schelle (2 St.)	
26	981140	Packing ring (PK10)	
		Dichtung, 3/4 (10 St.)	
27	981254	Seal (PK10)	
		Dichtung (10 St.)	
28	981166	Packing ring (PK10)	
		Dichtung (10 St.)	
29	981142	Packing ring (PK10)	
		Dichtung (10 St.)	
29a	981149	Packing ring (PK10)	
		Dichtung (10 St.)	
31	981163	Packing ring (PK10)	
		Dichtung (10 St.)	
32	981234	Packing ring (PK10)	
		Dichtung (10 St.)	
33	981151	Packing ring (PK10)	
		Dichtung (10 St.)	
34	118951	Pan head screw	
		Linsenschraube	
35	0020038571	Condensate trap	
		Siphon	
36	095624	Hose (condensation)	
		Schlauch (Kondensatleitung)	
37	101279	Manometer	
		Manometer (Schaltkasten)	
38	085751	Pressure gauge clip	
		Halter	
39	981155	Packing ring (PK10)	
		Dichtung (10 St.)	
46	712087	Pressure sensor	with part 41
		Sensor (Drucksensor)	mit Pos. 41

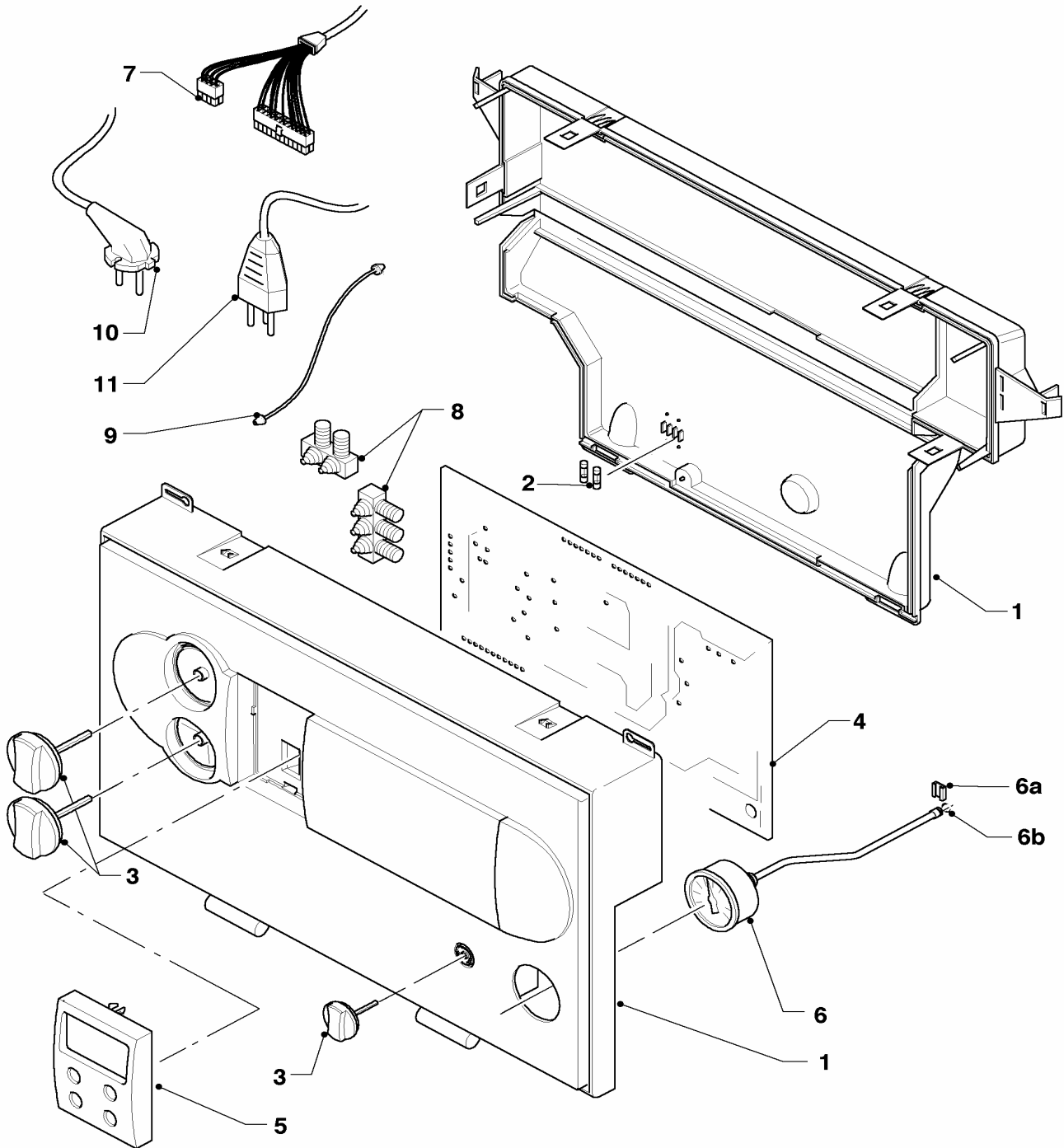
08 Hydraulic parts - Hydraulikteile

VSC INT 196-C 150 R1

Pos.	Art.-No Teile-Nr.	Part Bezeichnung	Type, note Typ, Bemerkung
		03-08-007	
47	981154	Packing ring (PK10) Dichtung (10 St.)	
48	154150	Clip Bügel	
49	0020017100	Cable (pressure sensor) Kabel (Drucksensor)	

12 Control box - Schaltkasten

VSC INT 196-C 150 R1



02 - 12 - 038.01

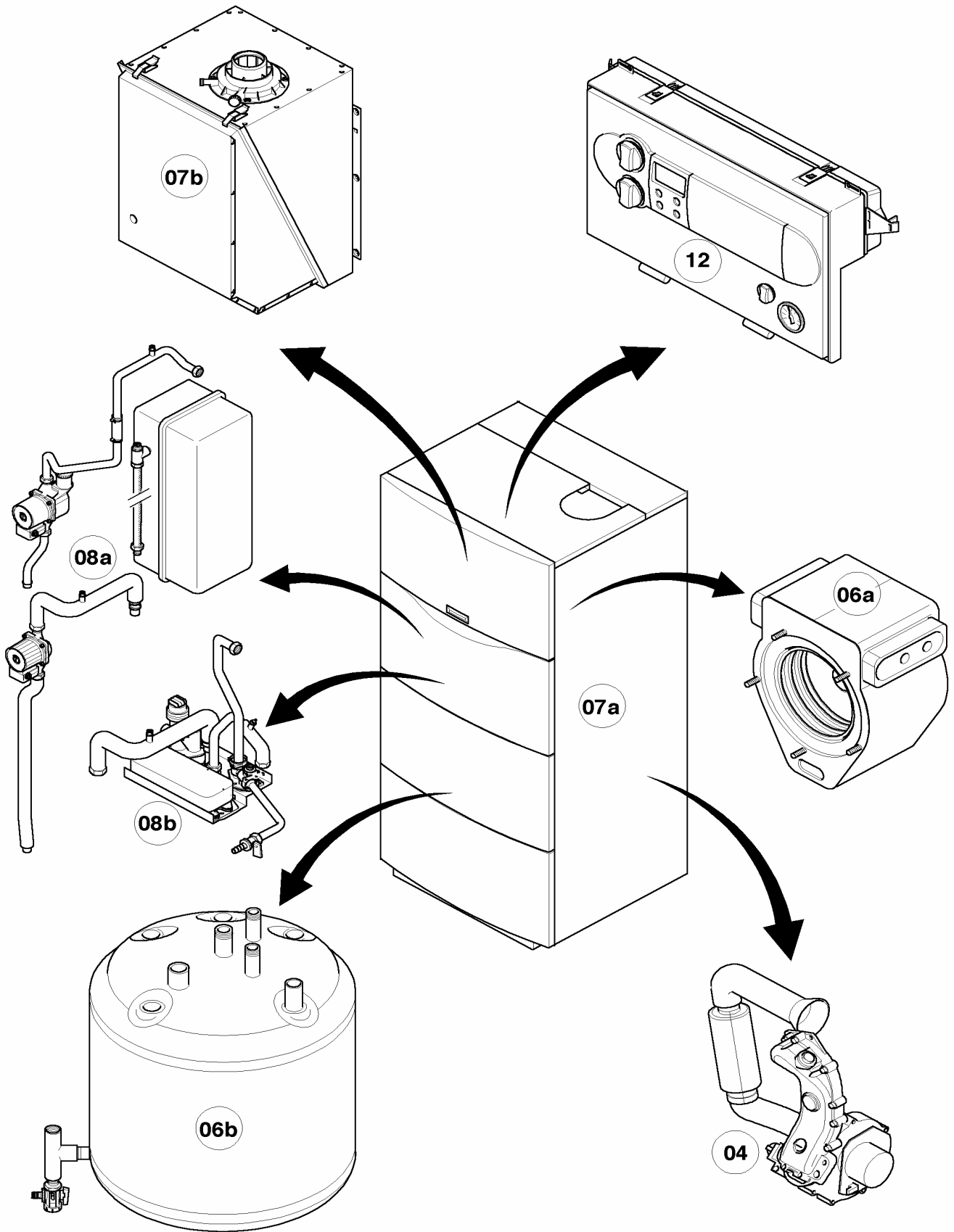
12 Control box - Schaltkasten

VSC INT 196-C 150 R1

Pos.	Art.-No Teile-Nr.	Part Bezeichnung	Type, note Typ, Bemerkung
		02-12-038	
00	253552	Temperature sensitive element Fühler (Temperaturfühler)	drawing see main component 06b storage water heater Darstellung siehe Baugruppe 06b Warmwasserspeicher
00	253815	Cable connector (set) Steckverbinder-Set (System ProE)	3-pins white, violet, turquoise and 2-pins blue (not shown) Set besteht aus weiß (3-polig), violett (3-polig), türkis (3-polig) und blau (2-polig), nicht dargestellt
00	733734	Connector spacing 5 3pole Steckverbinder (Rast 5, 3-polig)	3-pins, grey (not shown) 3-polig grau (nicht dargestellt)
00	733737	Cable connector Steckverbinder (Rast 5, 3-polig)	3-pins, green (not shown) 3-polig grün (nicht dargestellt)
00	252629	Plug Steckverbinder (Rast 5, 6-polig)	6-pins, transparent (not shown) 6-polig natur (nicht dargestellt)
01	295248	Casing Gehäuse	with parts 02, 03 mit Pos. 02, 03
02	251957	Fuse 4.0A T (PK10) Sicherung 4,0A T (10 St.)	
03	114288	Knobs grey (PK3) Knopf grau (3 St.)	
04	130826	Printed circuit board Leiterplatte	with part 02 mit Pos. 02
05	130847	Printed circuit (display) Leiterplatte Display beleuchtet	
06	101279	Manometer Manometer (Schaltkasten)	
06a	085751	Pressure gauge clip Halter	
06b	981155	Packing ring (PK10) Dichtung (10 St.)	
07	256144	Cable tree Kabelbaum (Gerät, Gasventil etc.)	
08	078533	Cable fixation Zugentlaster, Set	
09	078536	Cable fixing (PK2) Fangband (2 St.)	
10-11	-	-	not necessary / Position entfällt

General view of sheet - Baugruppenübersicht

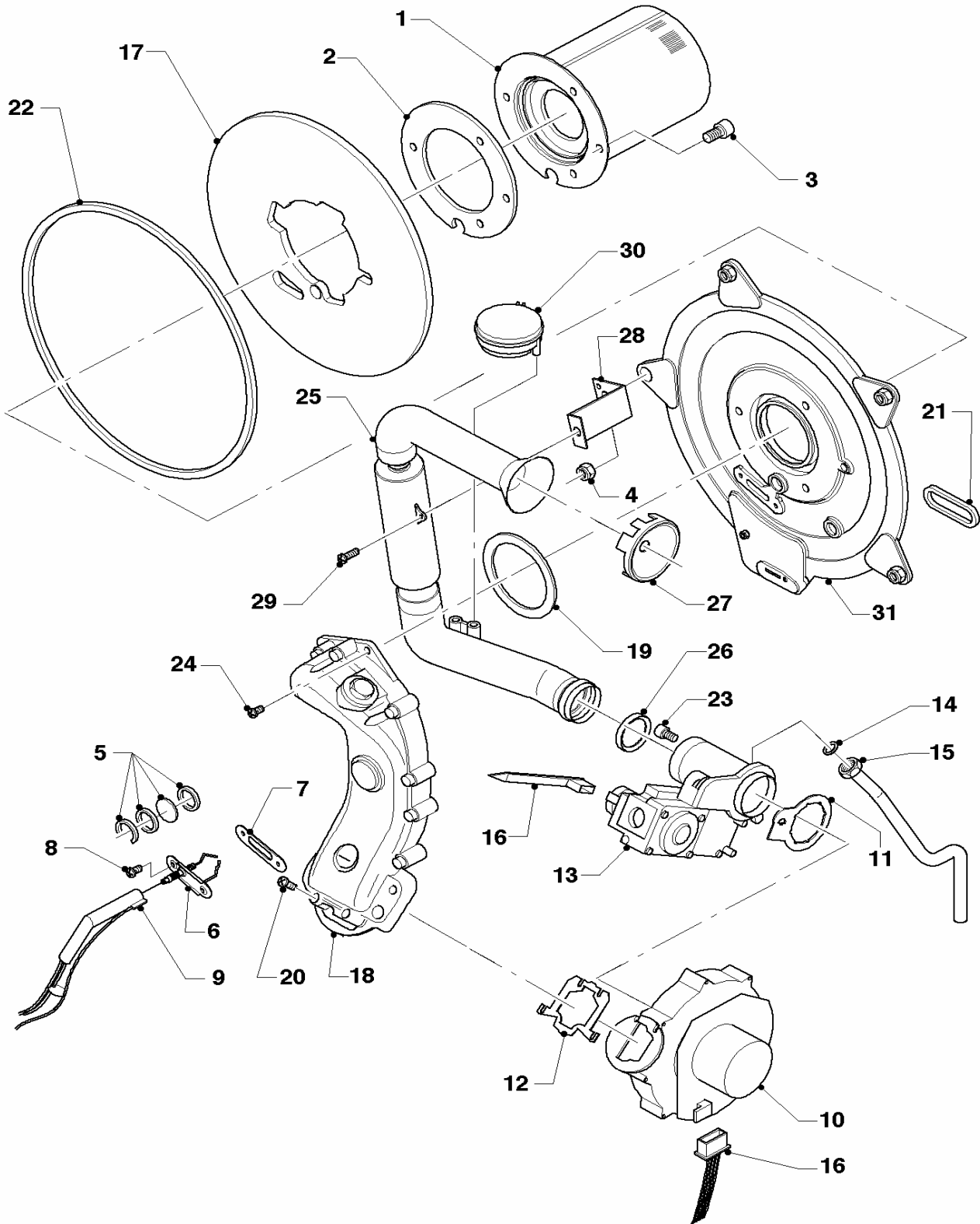
VSC INT 196-C 150 R3



03 - 00 - 074

04 Burner - Brenner

VSC INT 196-C 150 R3



02 - 04 - 031.02

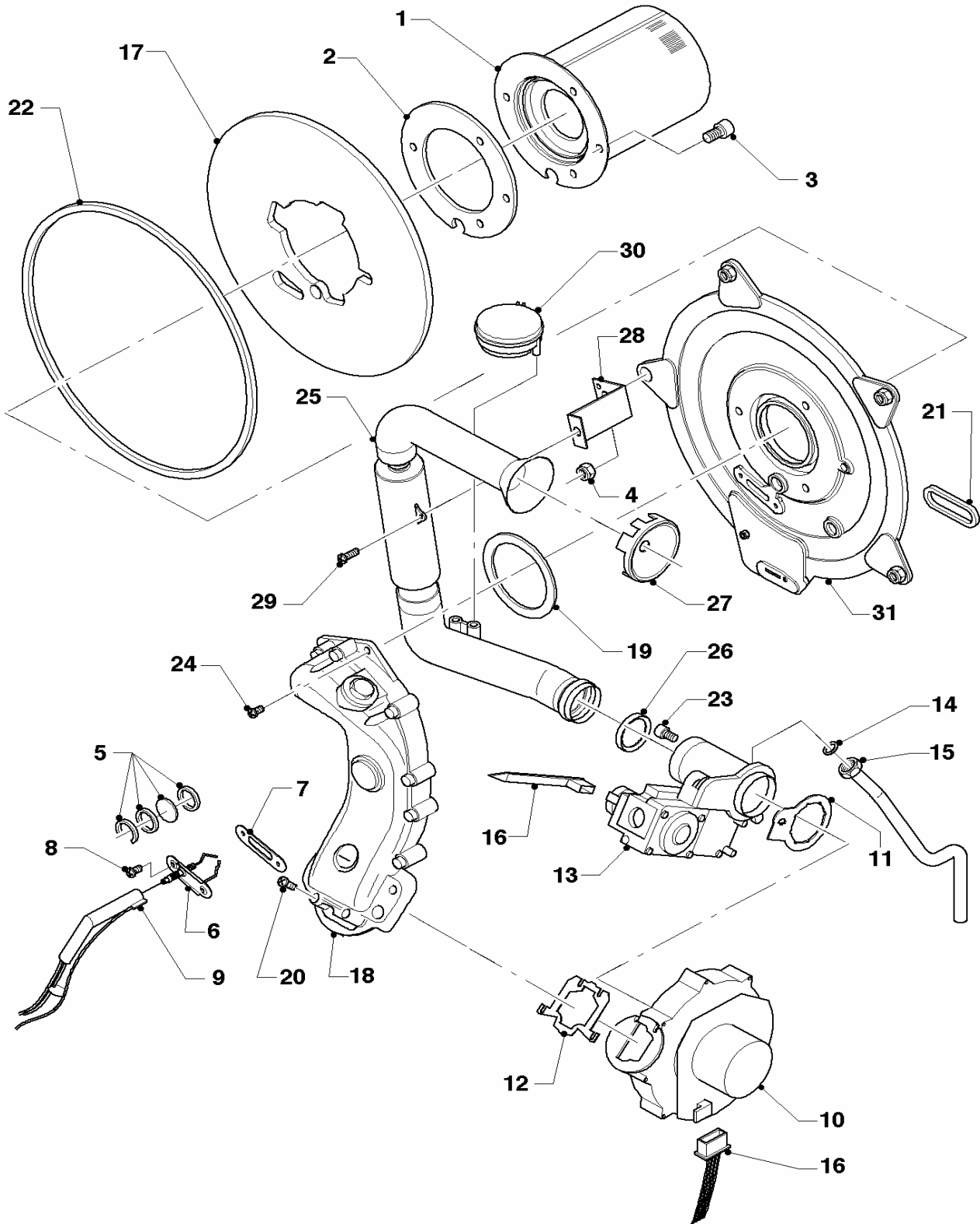
04 Burner - Brenner

VSC INT 196-C 150 R3

Pos.	Art.-No Teile-Nr.	Part Bezeichnung	Type, note Typ, Bemerkung
		02-04-031	
00	202011	Conversion set (B)	not shown
		Umstellsatz E/LL -> P	nicht dargestellt
00	202012	Conversion set (H)	not shown
		Umstellsatz P -> E/LL	nicht dargestellt
01	048943	Burner	VSC 126-C 140 R3, with parts 02, 03
		Brenner	VSC 126-C 140 R3, mit Pos. 02, 03
01	049324	Burner	VSC 196-C 150 R3, with parts 02, 03
		Brenner	VSC 196-C 150 R3, mit Pos. 02, 03
02	981103	Sealing ring	
		Dichtung	
03	105900	Screw (PK10)	
		Linsenschraube (10 St.)	
04	0020026537	Nut M6 (PK5)	
		Mutter (5 St.)	
05	161245	Inspection glass	
		Schauglas	
06	090709	Ignition/monitoring electrode	
		Zündelektrode	
07	980961	Gasket electrode	
		Dichtung Zündelektrode	
08	118883	Flat head screw ISO 7045	
		Flachkopfschraube ISO 7045	
09	091552	Ignition cable	
		Zündkabel	
10	190235	Fan	with parts 11, 12, 21, 22
		Gebälse	mit Pos. 11, 12, 21, 22
11	981104	Gasket	
		Dichtung	
12	981045	Packing ring set	
		Dichtungssatz	
13	053488	Gas section	VSC 126-C 140 R3, with parts 11, 14, 21, 22
		Gasarmatur	VSC 126-C 140 R3, mit Pos. 11, 14, 21, 22
13	053470	Gas section	VSC 196-C 150 R3, with parts 11, 14, 21, 22
		Gasarmatur	VSC 196-C 150 R3, mit Pos. 11, 14, 21, 22
14	981142	Packing ring (PK10)	
		Dichtung (10 St.)	
15	123481	Gas connection tube	
		Gasrohr	
16	0020032302	Cable tree	VSC 126-C 140 R3
		Kabelbaum (Gerät, Gasventil etc.)	VSC 126-C 140 R3
16	0020032303	Cable tree	VSC 196-C 150 R3
		Kabelbaum (Gerät, Gasventil etc.)	VSC 196-C 150 R3
17	210734	Insulation	with parts 02, 03
		Isolierplatte	mit Pos. 02, 03
18	116688	Air gas mixing tube	with parts 12, 19
		Krümmer	mit Pos. 12, 19
19	981107	Packing ring	
		Dichtung	
20	105836	Cylinder screw (PK4)	
		Zylinderschraube (4 St.)	

04 Burner - Brenner

VSC INT 196-C 150 R3



02 - 04 - 031.02

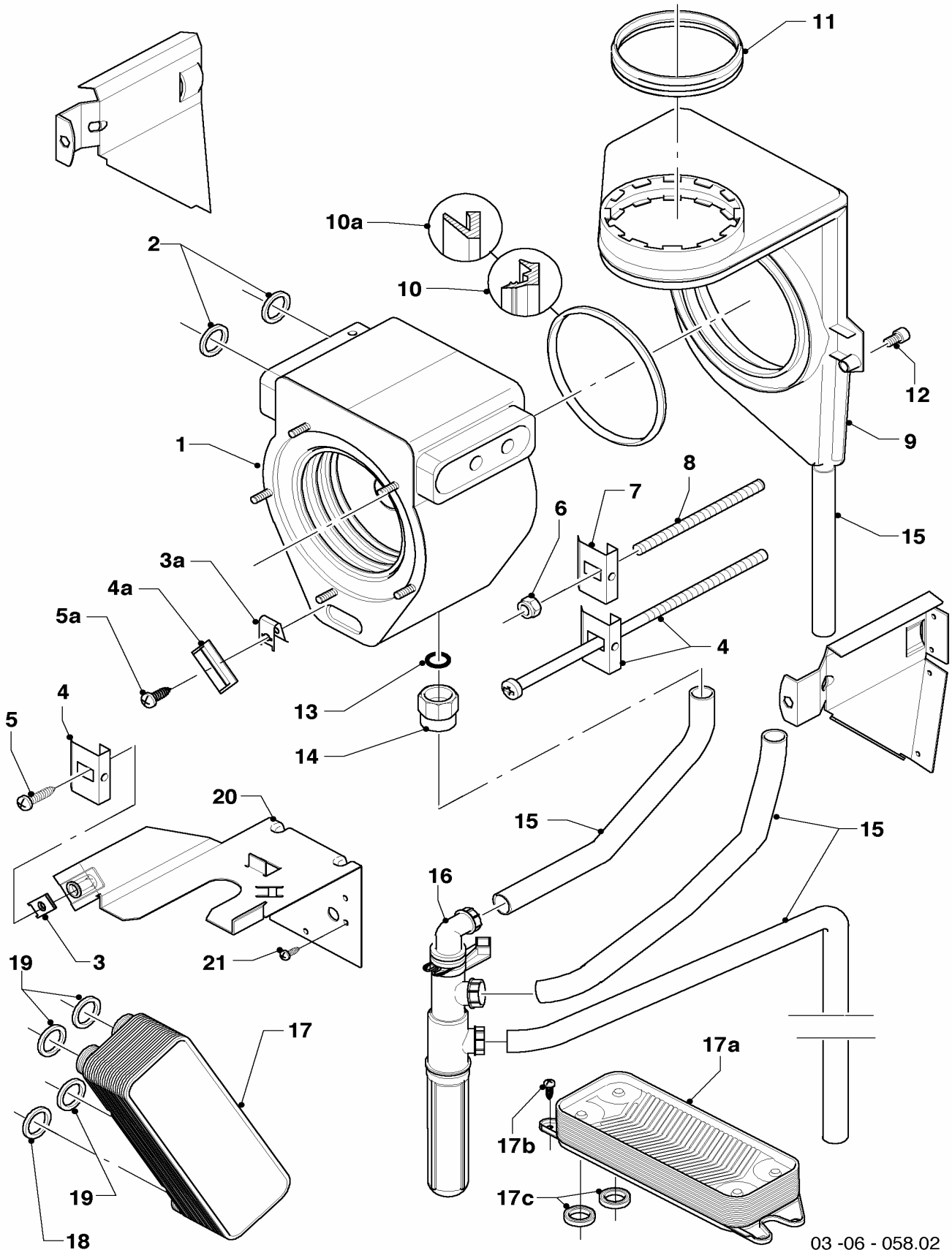
04 Burner - Brenner

VSC INT 196-C 150 R3

Pos.	Art.-No Teile-Nr.	Part Bezeichnung	Type, note Typ, Bemerkung
		02-04-031	
21	0020025929	Sealing gasket	with part 22
		Dichtungssatz (Brennerflansch)	mit Pos. 22
22	0020025929	Sealing gasket	with part 21
		Dichtungssatz (Brennerflansch)	mit Pos. 21
23	139247	Screw	
		Schraube (M5x12)	
24	118882	Flat head screw	
		Flachkopfschraube	
25	145829	Air inlet pipe	with part 26
		Frischluftrohr	mit Pos. 26
26	981111	Packing ring	
		Dichtung	
27	235057	Throttle disc	VSC 126-C 140 R3
		Drossel (Frischluftrohr)	VSC 126-C 140 R3
28	087195	Silencer bracket	
		Halter (für Frischluftrohr)	
29	235756	Tapping screw	
		Blechschrabe	
30	-	-	not necessary / Position entfällt
31	088134	Flange	with parts 02-05, 07-08, 17, 19, 21-22
		Flansch	mit Pos. 02-05, 07-08, 17, 19, 21-22

06a Heat exchanger - Wärmetauscher

VSC INT 196-C 150 R3



03-06 - 058.02

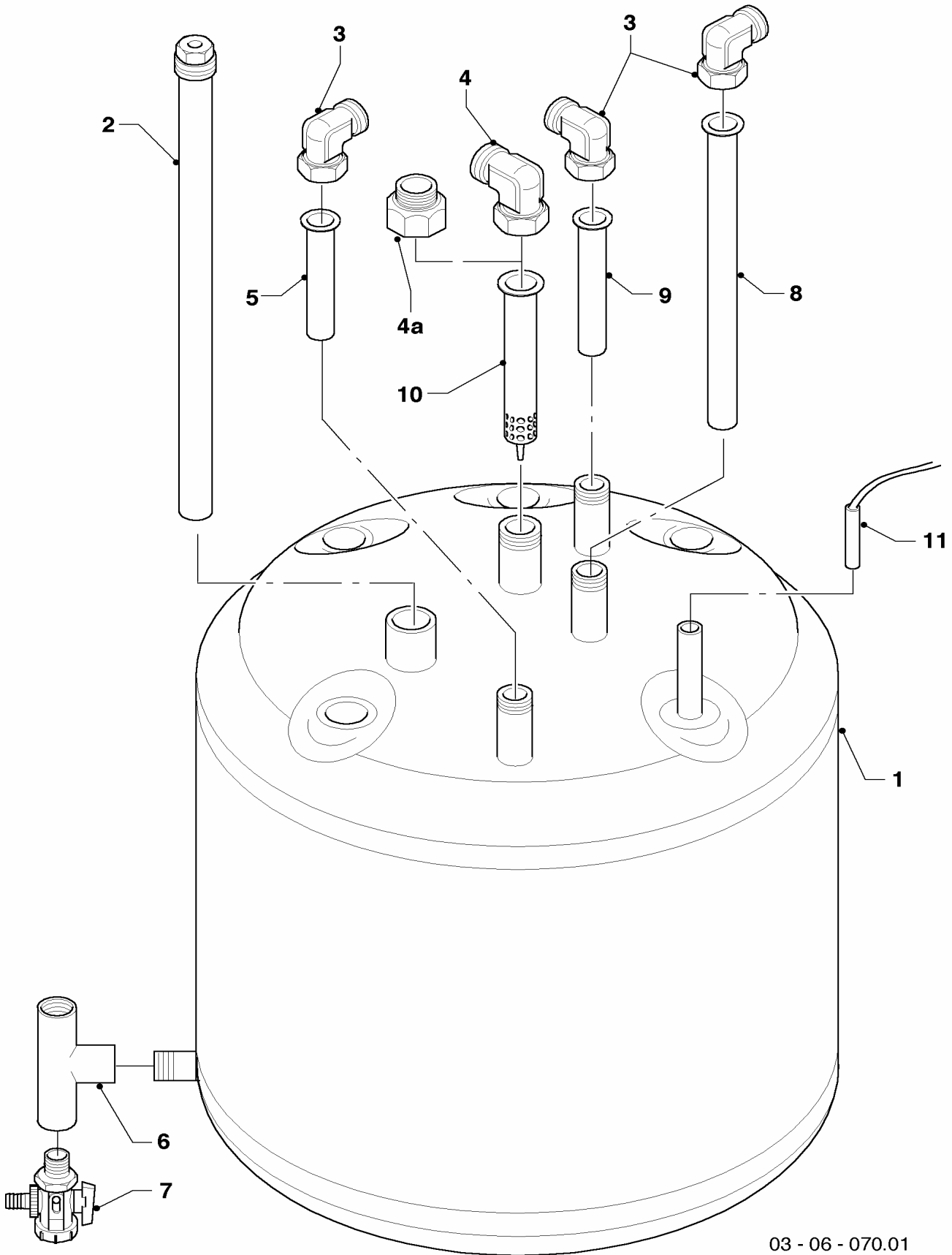
06a Heat exchanger - Wärmetauscher

VSC INT 196-C 150 R3

Pos.	Art.-No Teile-Nr.	Part Bezeichnung	Type, note Typ, Bemerkung
		03-06-058	
01	065113	Heat exchanger Wärmetauscher HW	with parts 02, 10 mit Pos. 02, 10
01	210779	Insulation Isolierplatte	for heat exchanger (not shown) für Wärmetauscher (nicht dargestellt)
02	981140	Packing ring (PK10) Dichtung, 3/4 (10 St.)	
03	158211	Snap nut 6,3 Schnappmutter, 6,3	
03a	-	-	not necessary / Position entfällt
04	111992	Support Halter	with parts 03, 05 mit Pos. 03, 05
04a	-	-	not necessary / Position entfällt
05	235738	Screw Blechschaube	
05a	-	-	not necessary / Position entfällt
06-08	-	-	not necessary / Position entfällt
09	076560	Flue collector cap Abgassammler	with parts 10-11 mit Pos. 10-11
10	981306	Packing ring Dichtung (PWT-Abgassammler)	
10a	-	-	not necessary / Position entfällt
11	981227	Gasket Dichtung (Abgassammler)	
12	118885	Flat head screw Flachkopfschraube	
13	982409	O-ring O-Ring	
14	081687	Connection piece (condensate trap) Anschlußstück (Siphon)	
15	095624	Hose (condensation) Schlauch (Kondensatleitung)	
16	0020038571	Condensate trap Siphon	
17	-	-	not necessary / Position entfällt
17a	178973	Heat exchanger DHW (20 plates) Wärmetauscher SWT (20 Platten)	with parts 17b+c mit Pos. 17b+c
17b	178967	Screw (PK10) Schraube (10 St.)	
17c	178969	Packing ring (PK10) Dichtung (10 St.)	
18-19	-	-	not necessary / Position entfällt
20	111994	Console Konsole	with parts 03, 21 mit Pos. 03, 21
21	235740	Screw Blechschaube	

06b Storage water heater - Warmwasserspeicher

VSC INT 196-C 150 R3



03 - 06 - 070.01

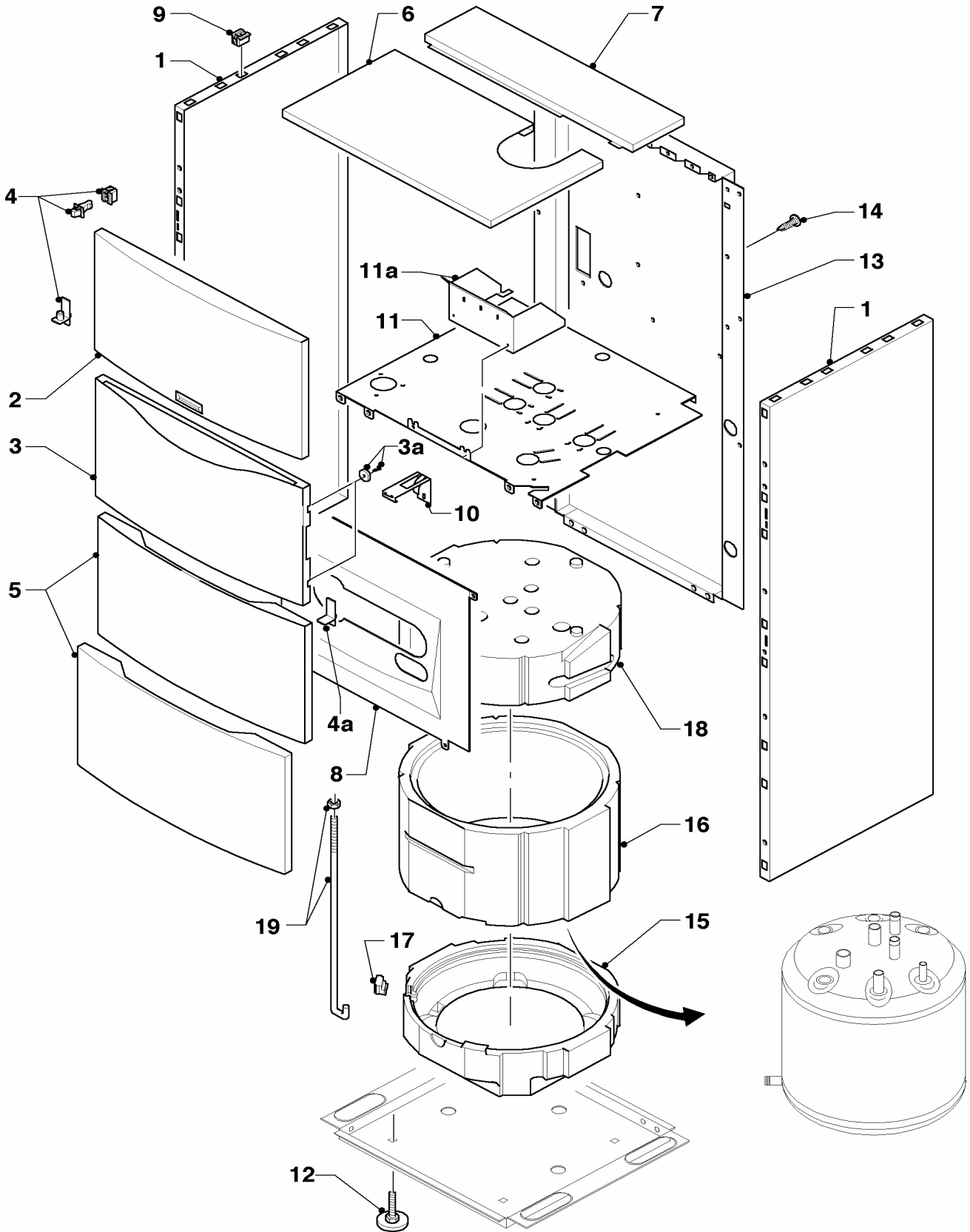
06b Storage water heater - Warmwasserspeicher

VSC INT 196-C 150 R3

Pos.	Art.-No Teile-Nr.	Part Bezeichnung	Type, note Typ, Bemerkung
		03-06-070	
01	111923	Boiler (100 l) Speicher (100 l)	
02	295821	Anode (G1, L=315) Schutzanode (G1, L=315)	
03	163205	Angle (G 3/4 x Rp 3/4) Winkel (G 3/4 x Rp 3/4)	
04	163206	Angle Winkel	
04a	-	-	not necessary / Position entfällt
05	094229	Tube (L=114 mm, D=18mm) Rohr (L=114 mm, D=18mm)	
06	129257	T-piece T-Stück (K.F.E.-Hahn/Speicher)	
07	082244	Drain valve Entleerungsventil (K.F.E.-Hahn)	
08	137751	Tube (L=597 mm, D=18 mm) Rohr (L = 597 mm, D = 18 mm)	
09	142653	Tube (18x55 mm) Warmwasserrohr (Kunststoff, 18x55 mm)	
10	184107	Distributor tube Verteilerrohr (Kunststoff)	
11	253552	Temperature sensitive element Fühler (Temperaturfühler)	

07a Casing - Verkleidungsteile

VSC INT 196-C 150 R3



03 - 07 - 068.01

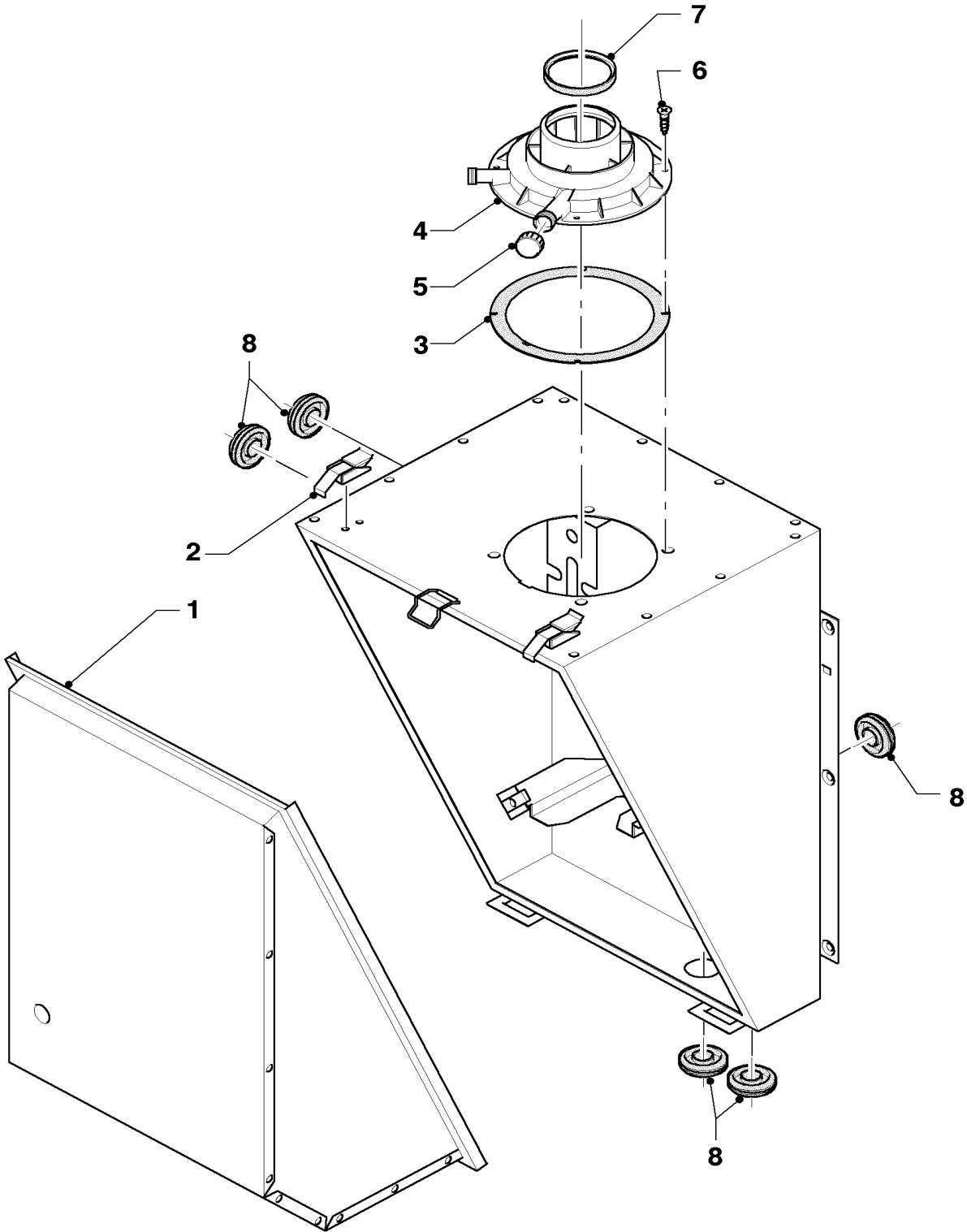
07a Casing - Verkleidungsteile

VSC INT 196-C 150 R3

Pos.	Art.-No Teile-Nr.	Part Bezeichnung	Type, note Typ, Bemerkung
		03-07-068	
01	111922	Side panel Seitenwand (lks. = re.)	with parts 04, 04a, 09 mit Pos. 04, 04a, 09
02	078931	Cover (front) Deckel (Front, mit Logo)	
03	111912	Cover Deckel (Steuerung)	with parts 04a, 03a mit Pos. 04a, 03a
03a	111920	Magneto (PK2) Magnet f. Blende (2 St.)	
04	091364	Fastening set (covering) Befestigungssatz	with part 09 mit Pos. 09
04a	111913	Hinge Führung für Blende	
05	078930	Cover (front) Deckel (Front)	
06	297930	Top plate front Mantelblech (oben vorne)	
07	297931	Top plate (rear) Mantelblech (oben hinten)	
08	111911	Covering plate Blende (Schaltkasten)	
09	091629	Fastening set (covering) Befestigungssatz (10xBolzen/Buchsen)	
10	111919	Spring clamp Klemmfeder (Schaltkasten)	
11	179055	Inner plate Mantelblech (innen)	
11a	111914	Support Halter (Schaltkasten)	
12	459886	Adjustable foot Stellfuß	
13	134616	Back panel Rückwand	
14	235715	Tapping screw ISO 7049 Blechschraube ISO 7049	
15	076272	Insulation, bottom Isolierung, unten	
16	076291	Insulation, middle Isolierung, Mitte	
17	076273	Insulation Isolierung (Einsatz)	
18	179063	Insulation, top Isolierung (oben)	
19	060304	Tie rod (PK2) Ankerstange (2 St.)	

07b Combustion chamber - Unterdruckkammer

VSC INT 196-C 150 R3



03 - 07 - 037.01

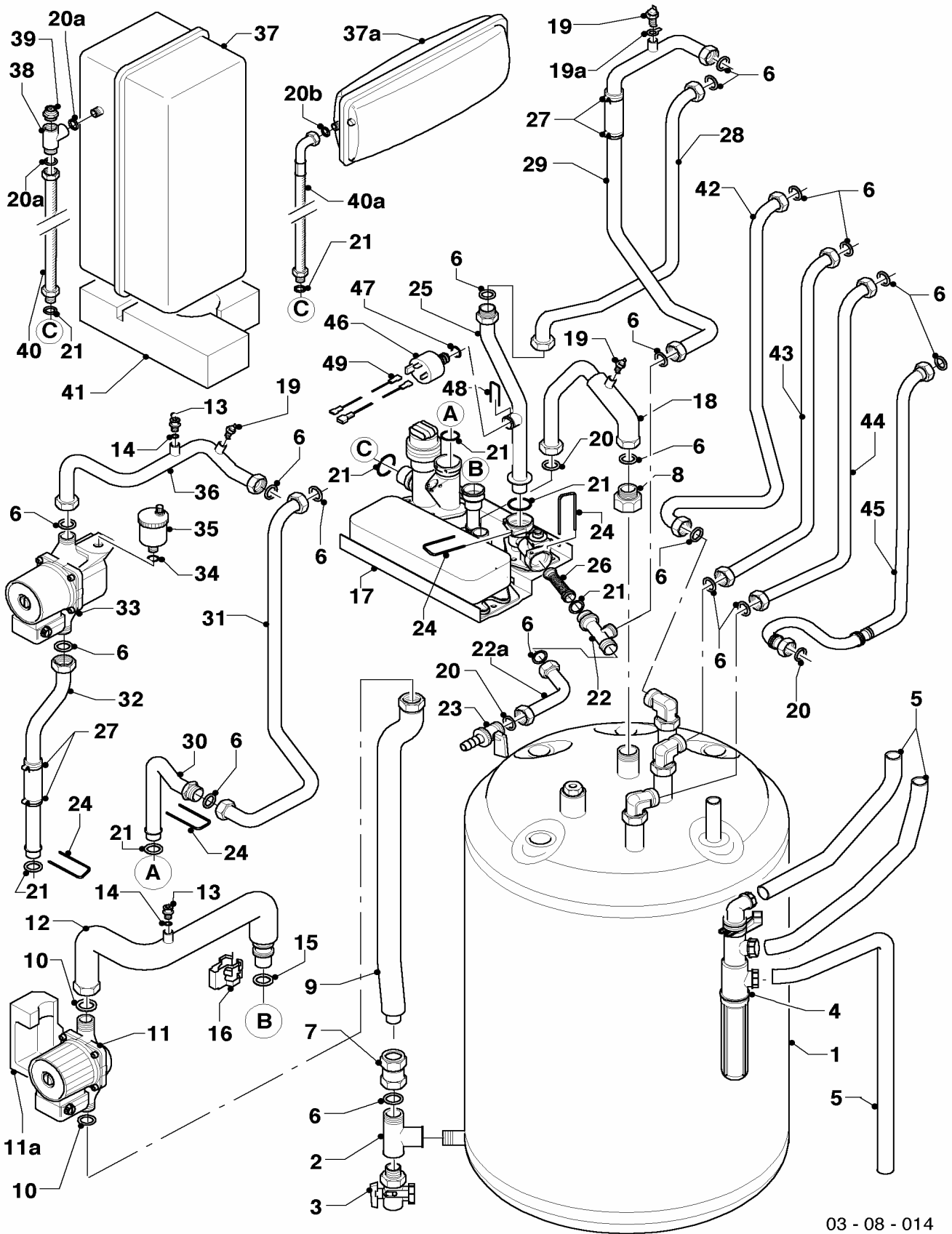
07b Combustion chamber - Unterdruckkammer

VSC INT 196-C 150 R3

Pos.	Art.-No Teile-Nr.	Part Bezeichnung	Type, note Typ, Bemerkung
		03-07-037	
00	111919	Spring clamp Klemmfeder (Schaltkasten)	not shown nicht dargestellt
01	209743	Cover Deckel (Kammer, vorne)	
02	0020029605	Clip (PK10) Klammer UDK (10 St.)	
03	981232	Gasket Dichtung	
04	077095	Flue gas connection(60/100) Abgasstutzen (60/100)	
05	147392	Cap (PK5) Kappe (5 St.)	
06	500046	Screw Blechschraube	
07	981233	Packing ring Dichtung (EPDM)	
08	980765	Grommet Dichtung (rot, groß)	

08a Hydraulic parts - Hydraulikteile

VSC INT 196-C 150 R3



03 - 08 - 014

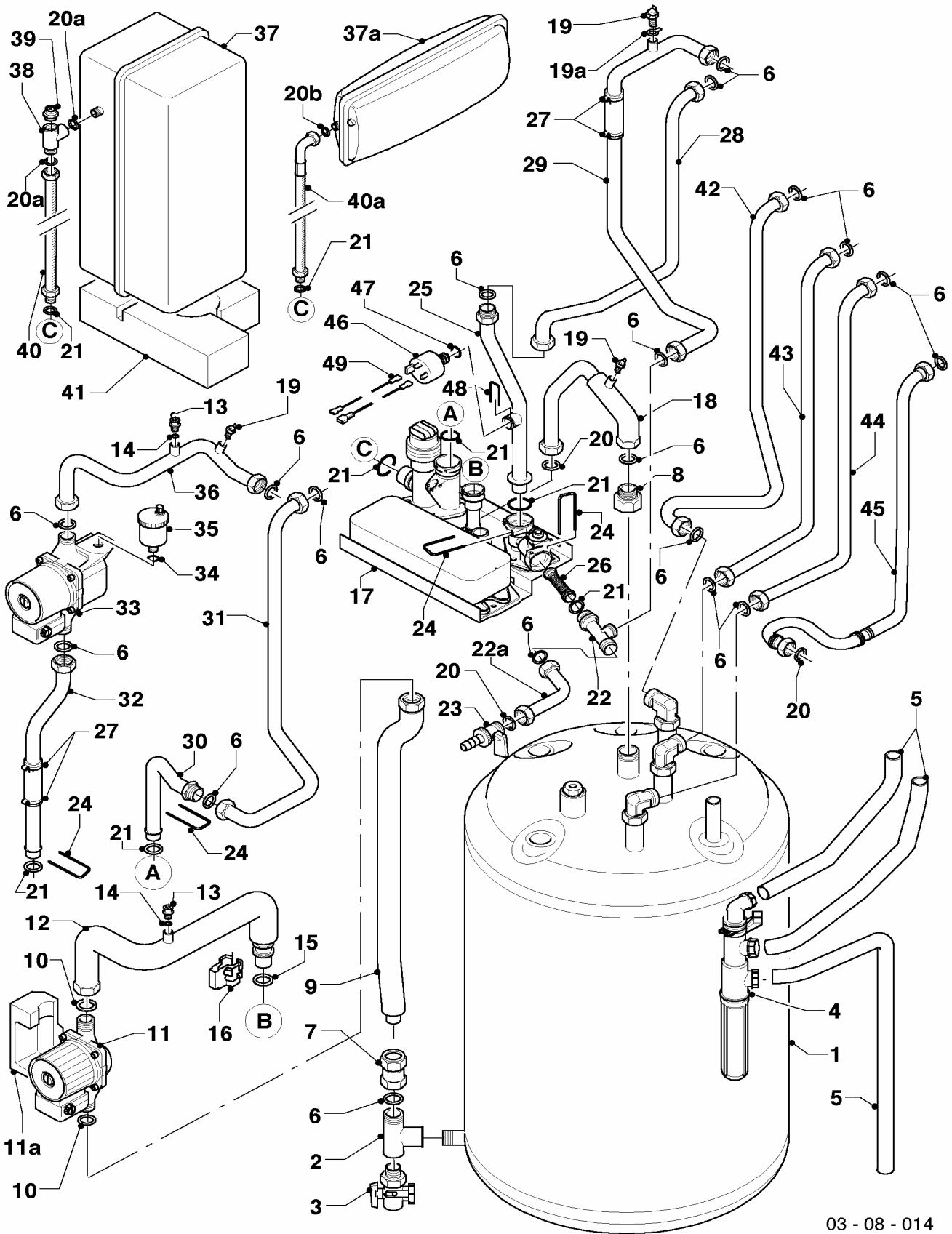
08a Hydraulic parts - Hydraulikteile

VSC INT 196-C 150 R3

Pos.	Art.-No Teile-Nr.	Part Bezeichnung	Type, note Typ, Bemerkung
		03-08-014	
01	111923	Boiler (100 l) Speicher (100 l)	see main component 06b Storage water heater siehe Baugruppe 06b Warmwasserspeicher
02	129257	T-piece T-Stück (K.F.E.-Hahn/Speicher)	
03	082244	Drain valve Entleerungsventil (K.F.E.-Hahn)	
04	0020038571	Condensate trap Siphon	
05	095624	Hose (condensation) Schlauch (Kondensatleitung)	
06	981140	Packing ring (PK10) Dichtung, 3/4 (10 St.)	
07	179069	American screwing (G 3/4) Quetschverschraubung (G 3/4)	with part 06 mit Pos. 06
08	117215	Reducing piece Reduzierstück	
09	179093	Tube Rohr (Speicherladepumpe)	
10	981254	Seal (PK10) Dichtung (10 St.)	
11	179061	Pump Pumpe (Ladepumpe)	with part 10 mit Pos. 10
11a	179066	Insulation (pump) Isolierung (Speicherladepumpe)	
12	179091	Tube Rohr (mit Isolierung)	with parts 10, 13, 15, 16 mit Pos. 10, 13, 15, 16
13	140015	De-aeration screw Entlüftungsschraube	
14	981166	Packing ring (PK10) Dichtung (10 St.)	
15	178991	Packing ring (PK10) Dichtung (10 St.)	
16	178966	Clip Klammer (Blech)	
17	-	-	spare parts see main component 08b Hydraulic parts Einzelteile Hydraulikblock siehe Baugruppe 08b
18	179043	Tube Rohr WW-Vorlauf	with parts 06, 19, 20 and insulation mit Pos. 06, 19, 20 und Isolierung
19	252805	NTC-sensor Fühler (NTC)	
19a	733171	Flat plug Flachstecker	
20	981142	Packing ring (PK10) Dichtung (10 St.)	
20a	-	-	not necessary / Position entfällt
20b	981149	Packing ring (PK10) Dichtung (10 St.)	
21	193537	Packing ring (PK10) Dichtung (10 St.)	
22	0020029700	Tube Rohr (T-Stück)	with parts 06, 21, 24 mit Pos. 06, 21, 24

08a Hydraulic parts - Hydraulikteile

VSC INT 196-C 150 R3



03 - 08 - 014

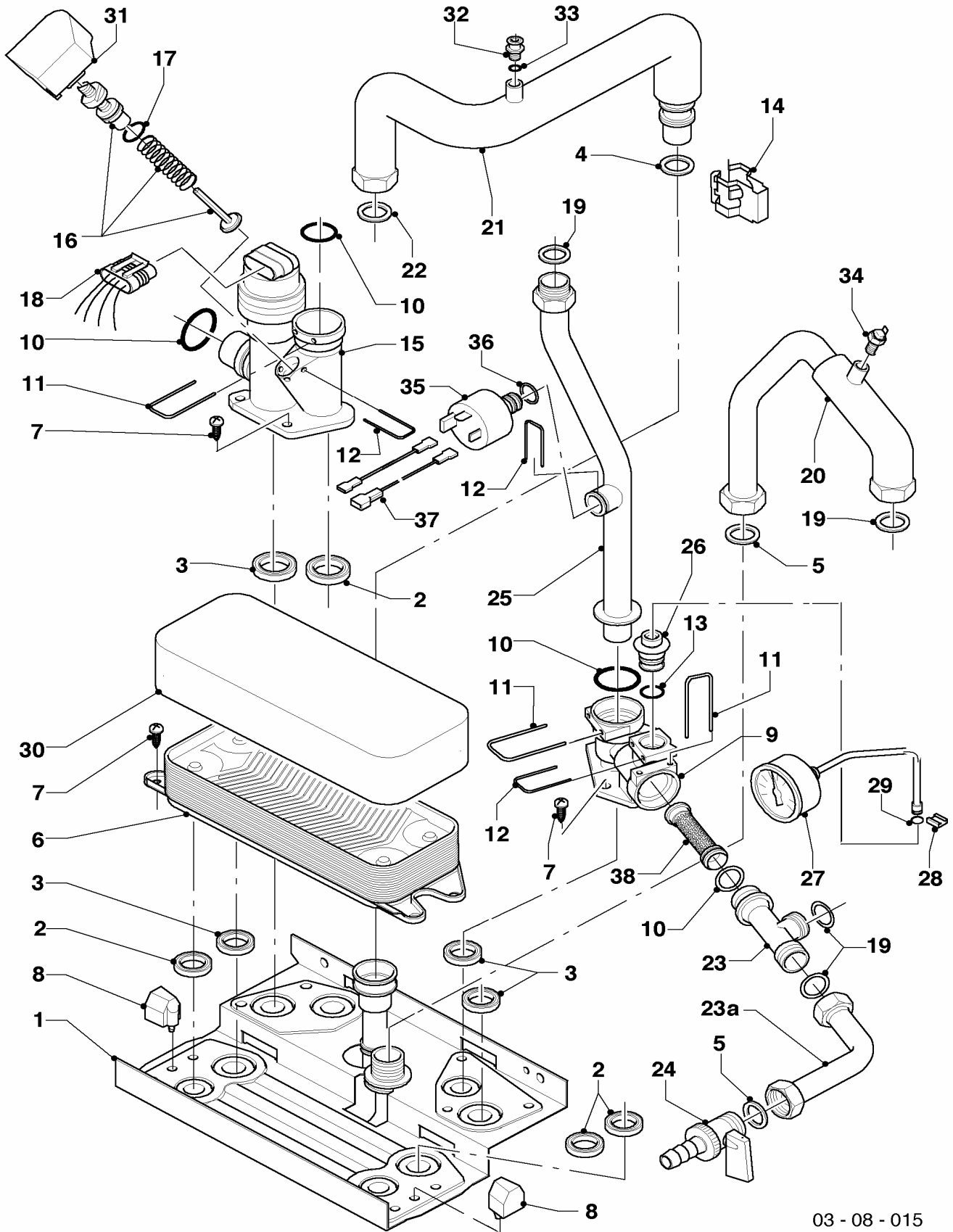
08a Hydraulic parts - Hydraulikteile

VSC INT 196-C 150 R3

Pos.	Art.-No Teile-Nr.	Part Bezeichnung	Type, note Typ, Bemerkung
		03-08-014	
22a	0020029701	Tube Rohr (Entleerung)	with parts 06, 20 mit Pos. 06, 20
23	179072	Drain cock Entleerungsventil	with part 20 mit Pos. 20
24	178992	Clip (PK10) Klammer (10 St.)	
25	0020029696	Tube Rohr	with parts 06, 21, 24 mit Pos. 06, 21, 24
26	179030	Filter Sieb	
27	0020052092	clamp (PK2) Schelle (2 St.)	
28	0020029695	Tube Rohr	with parts 06, 21, 24 mit Pos. 06, 21, 24
29	0020029697	Tube Rohr (PWT-Vorlauf)	with parts 06, 19, 19a mit Pos. 06, 19, 19a
30	0020029698	Tube Rohr (Heizungsrücklauf)	with parts 06, 21, 24, 31 mit Pos. 06, 21, 24, 31
31	0020029698	Tube Rohr (Heizungsrücklauf)	with parts 06, 21, 24, 30 mit Pos. 06, 21, 24, 30
32	0020017104	Connection tube Rohr (VUV-Heizungspumpe)	with parts 06, 21, 24, 27 mit Pos. 06, 21, 24, 27
33	160954	Pump (heating) Pumpe (Heizung)	with parts 06, 34 mit Pos. 06, 34
34	981163	Packing ring (PK10) Dichtung (10 St.)	
35	061707	Automatic de-aerator Schnellentlüfter	with part 34 mit Pos. 34
36	0020017105	Connection tube Rohr (PWT Rücklauf)	with parts 06, 13, 18, 21, 24 mit Pos. 06, 13, 18, 21, 24
37	-	-	not necessary / Position entfällt
37a	181051	Expansion vessel Ausdehnungsgefäß	
38-40	-	-	not necessary / Position entfällt
40a	179084	Flexible hose (expansion vessel) Schlauch (flexibel für ADG)	with part 21a mit Pos. 21a
41	179046	Support (expansion vessel) Polster (EPS, ADG unten)	
42	083997	Warm water tube Rohr (WW-Ausgang Speicher)	with part 06 mit Pos. 06
43	083537	Cold water tube Rohr (Kaltwasserzul. Speicher)	with part 06 mit Pos. 06
44	111924	Tube Rohr (Zirkulation)	with part 06 mit Pos. 06
45	123481	Gas connection tube Gasrohr	with parts 06, 20 mit Pos. 06, 20
46	712087	Pressure sensor Sensor (Drucksensor)	with part 47 mit Pos. 47
47	981154	Packing ring (PK10) Dichtung (10 St.)	
48	154150	Clip Bügel	
49	0020017100	Cable (pressure sensor) Kabel (Drucksensor)	

08b Hydraulic parts - Hydraulikblock

VSC INT 196-C 150 R3



03 - 08 - 015

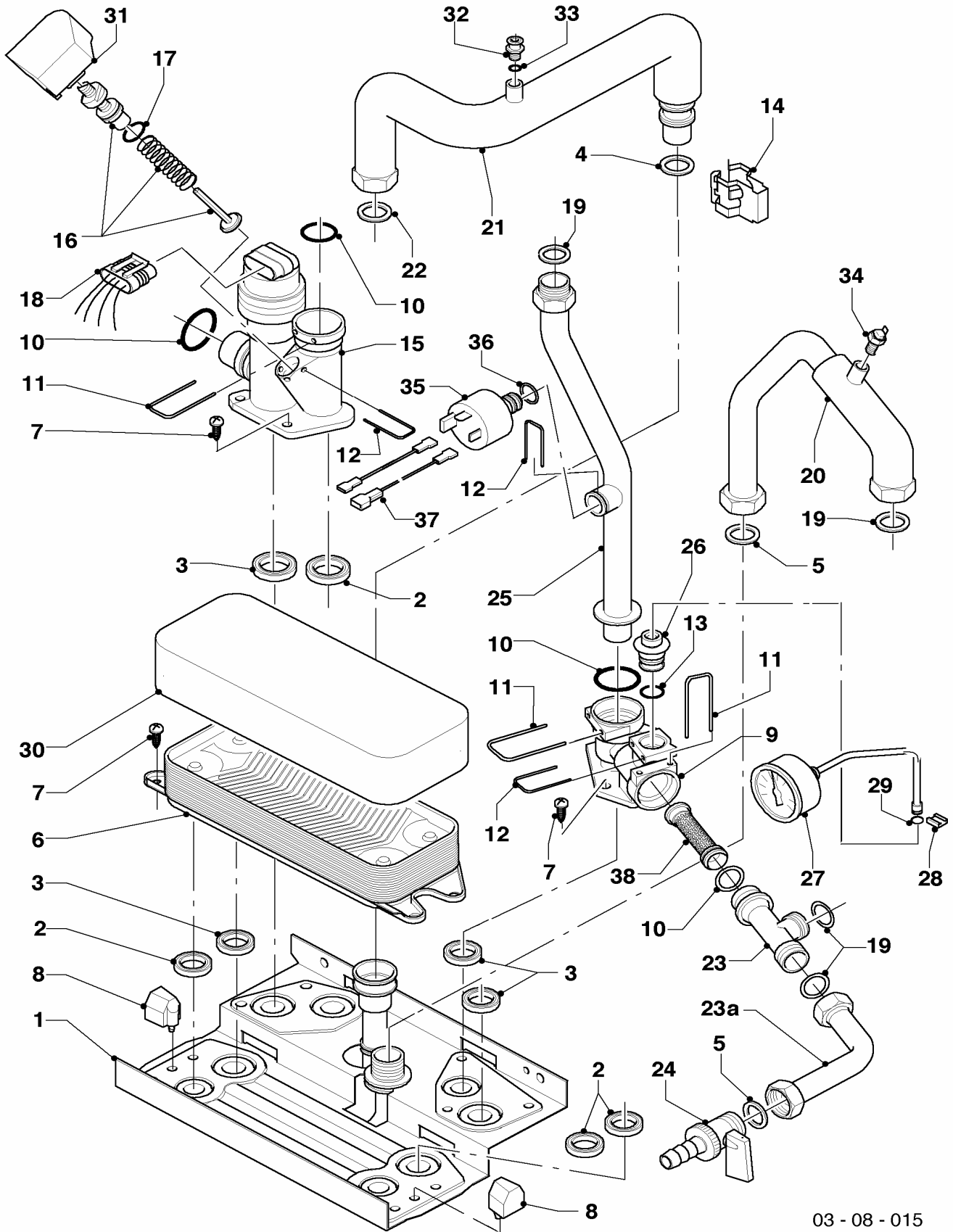
08b Hydraulic parts - Hydraulikblock

VSC INT 196-C 150 R3

Pos.	Art.-No Teile-Nr.	Part Bezeichnung	Type, note Typ, Bemerkung
		03-08-015	
01	178965	Support	with parts 02-05, 07, 08, 10, 14, 19
		Hydroplatte	mit Pos. 02-05, 07, 08, 10, 14, 19
02	178969	Packing ring (PK10)	
		Dichtung (10 St.)	
03	193535	Packing ring (PK10)	
		Dichtung (10 St.)	
04	178991	Packing ring (PK10)	
		Dichtung (10 St.)	
05	981142	Packing ring (PK10)	
		Dichtung (10 St.)	
06	178973	Heat exchanger DHW (20 plates)	with parts 02, 07
		Wärmetauscher SWT (20 Platten)	mit Pos. 02, 07
07	178967	Screw (PK10)	
		Schraube (10 St.)	
08	193536	Guide (PK2)	
		Führung (2 St.)	
09	179031	Connection piece	with parts 03, 07, 10-13
		Anschlussstück	mit Pos. 03, 07, 10-13
10	193537	Packing ring (PK10)	
		Dichtung (10 St.)	
11	178992	Clip (PK10)	
		Klammer (10 St.)	
12	154150	Clip	
		Bügel	
13	178993	Packing ring (PK10)	
		Dichtung (10 St.)	
14	178966	Clip	
		Klammer (Blech)	
15	178978	Diverter valve	with parts 02, 03, 07, 10-12, 16, 17
		Ventil (3-Wege, MS, mit Bypass)	mit Pos. 02, 03, 07, 10-12, 16, 17
16	178980	Bypass	with part 17
		Bypass	mit Pos. 17
17	981165	Packing ring (PK10)	
		Dichtung (10 St.)	
18	0020032302	Cable tree	VSC 126-C 140 R3
		Kabelbaum (Gerät, Gasventil etc.)	VSC 126-C 140 R3
18	0020032303	Cable tree	VSC 196-C 150 R3
		Kabelbaum (Gerät, Gasventil etc.)	VSC 196-C 150 R3
19	981140	Packing ring (PK10)	
		Dichtung, 3/4 (10 St.)	
20	179043	Tube	with parts 05, 19, 34
		Rohr WW-Vorlauf	mit Pos. 05, 19, 34
21	179091	Tube	with parts 04, 14, 22, 32
		Rohr (mit Isolierung)	mit Pos. 04, 14, 22, 32
22	981254	Seal (PK10)	
		Dichtung (10 St.)	
23	0020029700	Tube	with parts 10, 11, 19
		Rohr (T-Stück)	mit Pos. 10, 11, 19
23a	0020029701	Tube	with parts 05, 19
		Rohr (Entleerung)	mit Pos. 05, 19

08b Hydraulic parts - Hydraulikblock

VSC INT 196-C 150 R3



03 - 08 - 015

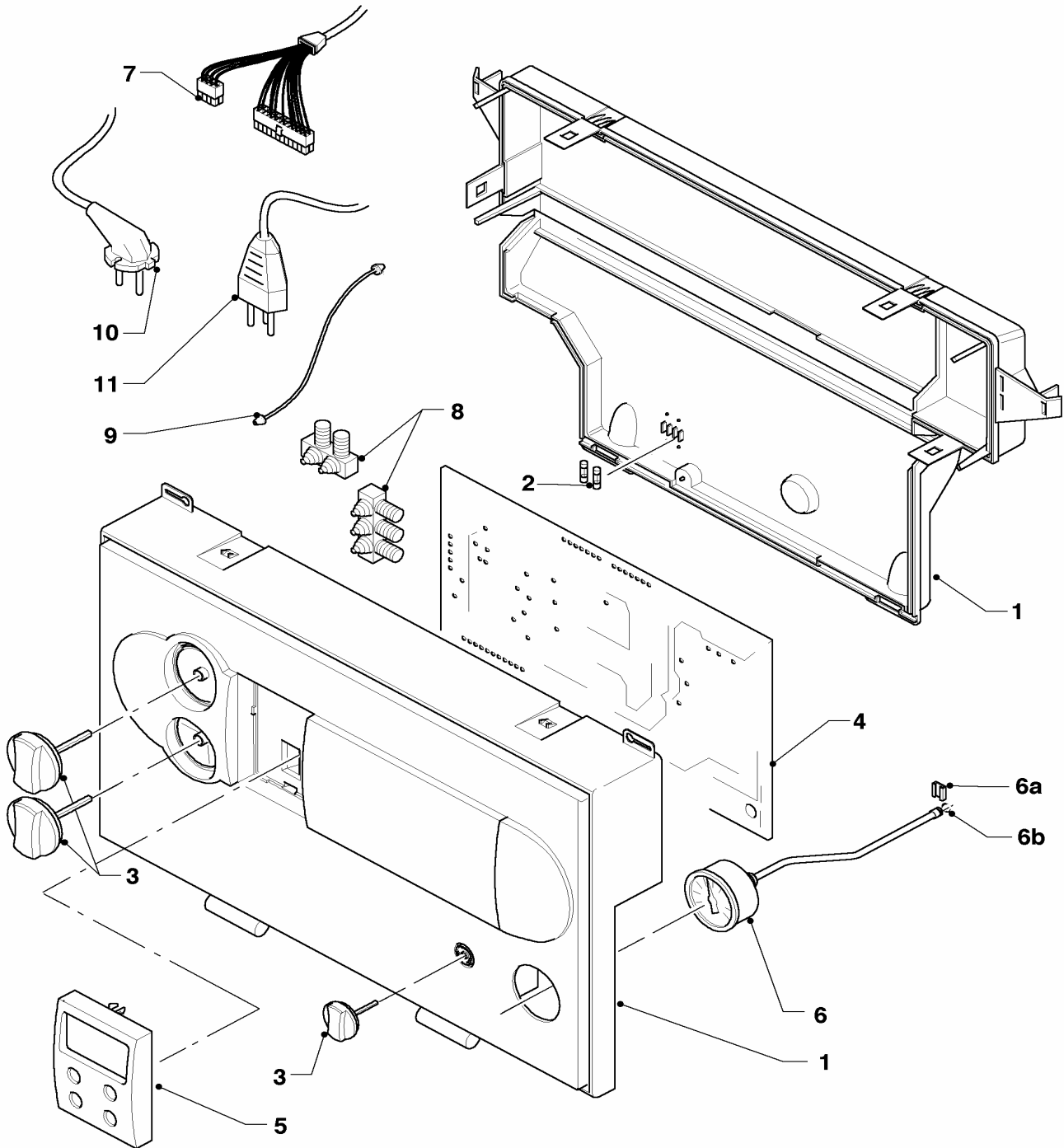
08b Hydraulic parts - Hydraulikblock

VSC INT 196-C 150 R3

Pos.	Art.-No Teile-Nr.	Part Bezeichnung	Type, note Typ, Bemerkung
		03-08-015	
24	179072	Drain cock	with part 05
		Entleerungsventil	mit Pos. 05
25	0020029696	Tube	with parts 10, 11, 19
		Rohr	mit Pos. 10, 11, 19
26	179059	Connection piece	with parts 12, 13
		Verbindungsstück	mit Pos. 12, 13
27	101279	Manometer	
		Manometer (Schaltkasten)	
28	085751	Pressure gauge clip	
		Halter	
29	981155	Packing ring (PK10)	
		Dichtung (10 St.)	
30	179052	Insulation (heat exchanger)	
		Isolierung (SWT)	
31	179044	Protection cap	
		Schutzkappe	
32	140015	De-aeration screw	
		Entlüftungsschraube	
33	981166	Packing ring (PK10)	
		Dichtung (10 St.)	
34	252805	NTC-sensor	
		Fühler (NTC)	
35	712087	Pressure sensor	with part 36
		Sensor (Drucksensor)	mit Pos. 36
36	981154	Packing ring (PK10)	
		Dichtung (10 St.)	
37	0020017100	Cable (pressure sensor)	
		Kabel (Drucksensor)	
38	179030	Filter	
		Sieb	

12 Control box - Schaltkasten

VSC INT 196-C 150 R3



02 - 12 - 038.01

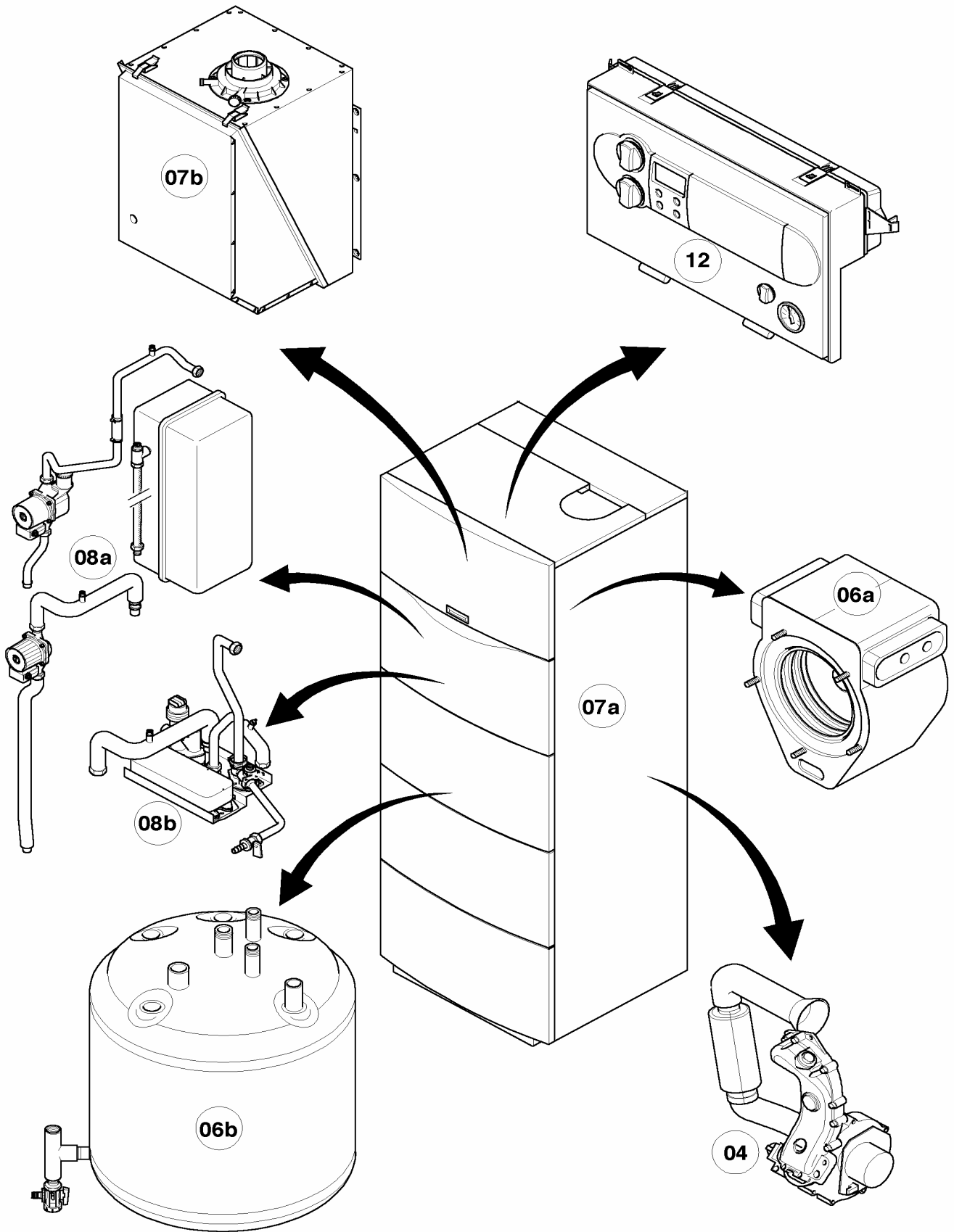
12 Control box - Schaltkasten

VSC INT 196-C 150 R3

Pos.	Art.-No Teile-Nr.	Part Bezeichnung	Type, note Typ, Bemerkung
		02-12-038	
00	253552	Temperature sensitive element Fühler (Temperaturfühler)	drawing see main component 06b storage water heater Darstellung siehe Baugruppe 06b Warmwasserspeicher
00	253815	Cable connector (set) Steckverbinder-Set (System ProE)	3-pins white, violet, turquoise and 2-pins blue (not shown) Set besteht aus weiß (3-polig), violett (3-polig), türkis (3-polig) und blau (2-polig), nicht dargestellt
00	733734	Connector spacing 5 3pole Steckverbinder (Rast 5, 3-polig)	3-pins, grey (not shown) 3-polig grau (nicht dargestellt)
00	733737	Cable connector Steckverbinder (Rast 5, 3-polig)	3-pins, green (not shown) 3-polig grün (nicht dargestellt)
00	252629	Plug Steckverbinder (Rast 5, 6-polig)	6-pins, transparent (not shown) 6-polig natur (nicht dargestellt)
01	295248	Casing Gehäuse	with parts 02, 03 mit Pos. 02, 03
02	251957	Fuse 4.0A T (PK10) Sicherung 4,0A T (10 St.)	
03	114288	Knobs grey (PK3) Knopf grau (3 St.)	
04	130826	Printed circuit board Leiterplatte	with part 02 mit Pos. 02
05	130847	Printed circuit (display) Leiterplatte Display beleuchtet	
06	101279	Manometer Manometer (Schaltkasten)	
06a	085751	Pressure gauge clip Halter	
06b	981155	Packing ring (PK10) Dichtung (10 St.)	
07	0020032302	Cable tree Kabelbaum (Gerät, Gasventil etc.)	VSC 126 C-140 R3 VSC 126 C-140 R3
07	0020032303	Cable tree Kabelbaum (Gerät, Gasventil etc.)	VSC 196 C-150 R3 VSC 196 C-150 R3
08	078533	Cable fixation Zugentlaster, Set	
09	078536	Cable fixing (PK2) Fangband (2 St.)	
10-11	-	-	not necessary / Position entfällt

General view of sheet - Baugruppenübersicht

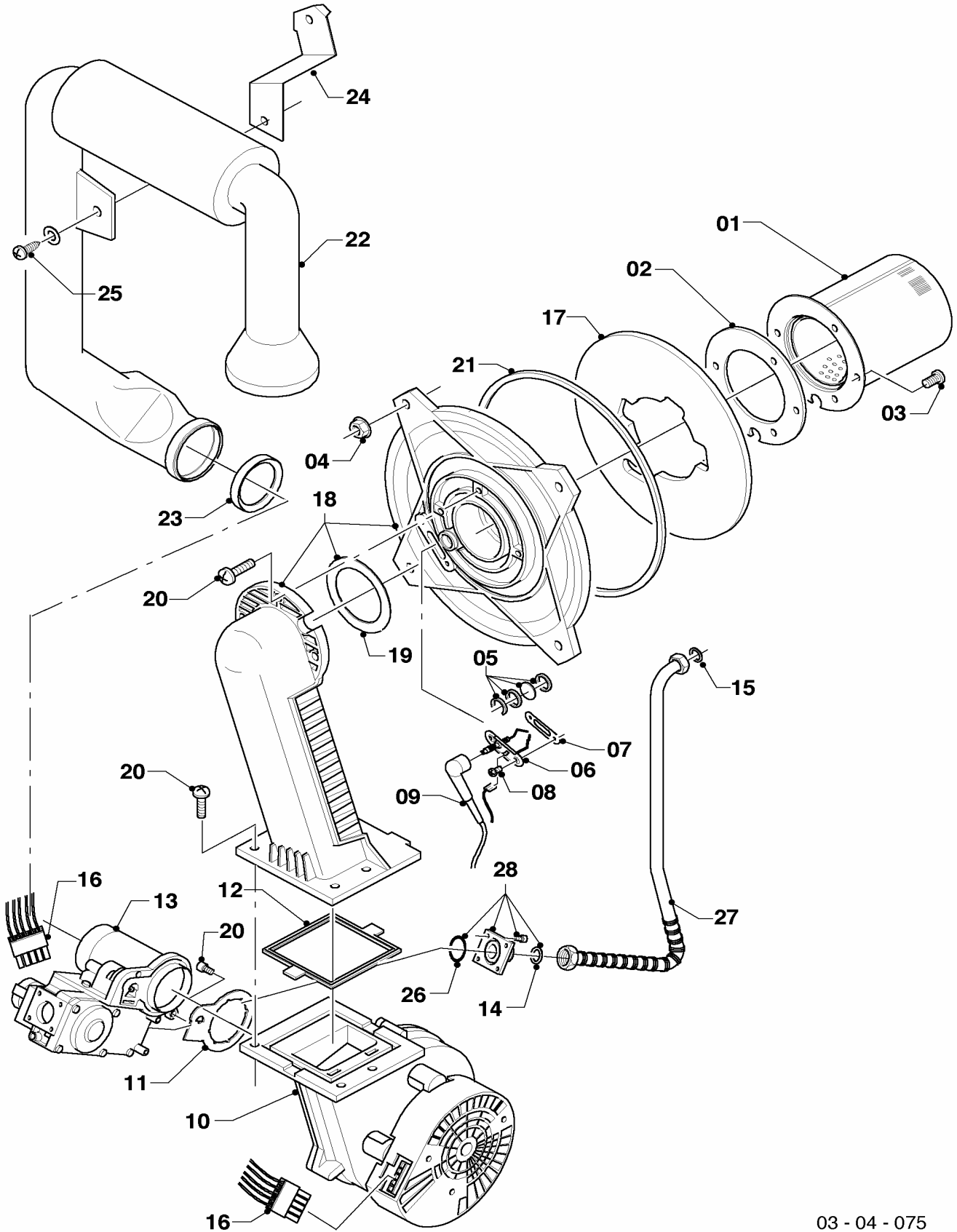
VSC INT 196/2-C 150



03 - 00 - 073

04 Burner - Brenner

VSC INT 196/2-C 150



03 - 04 - 075

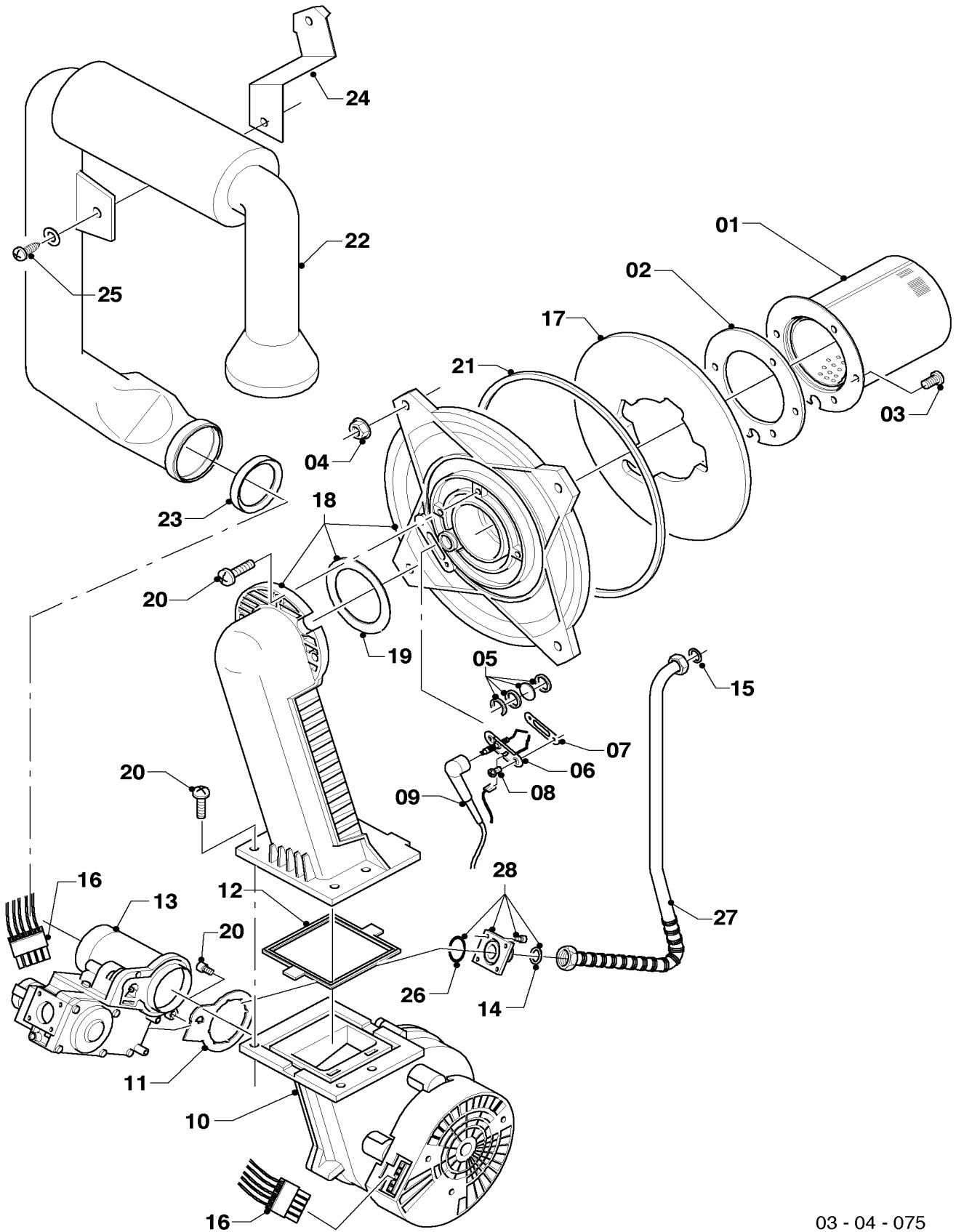
04 Burner - Brenner

VSC INT 196/2-C 150

Pos.	Art.-No Teile-Nr.	Part Bezeichnung	Type, note Typ, Bemerkung
		03-04-075	
00	0020046466	Conversion set (B)	not shown
		Umstellsatz E/LL -> P	nicht dargestellt
00	0020046467	Conversion set (H)	not shown
		Umstellsatz P -> E/LL	nicht dargestellt
00	0020056258	Conversion set (H <-> H)	not shown
		Umstellsatz E <-> LL	nicht dargestellt
01	049324	Burner	with parts 02-03
		Brenner	mit Pos. 02-03
02	981103	Sealing ring	
		Dichtung	
03	105900	Screw (PK10)	
		Linsenschraube (10 St.)	
04	0020026537	Nut M6 (PK5)	
		Mutter (5 St.)	
05	161245	Inspection glass	
		Schauglas	
06	090709	Ignition/monitoring electrode	
		Zündelectrode	
07	980961	Gasket electrode	
		Dichtung Zündelectrode	
08	118883	Flat head screw ISO 7045	
		Flachkopfschraube ISO 7045	
09	0020038588	Ignition cable	
		Zündkabel	
10	193593	Fan	with parts 11-12
		Gebälse	mit Pos. 11-12
11	981104	Gasket	
		Dichtung	
12	193594	Packing ring	
		Dichtung	
13	0020038562	Gas section	with parts 04, 11, 14, 21, 29
		Gasarmatur	mit Pos. 04, 11, 14, 21, 29
14	981142	Packing ring (PK10)	
		Dichtung (10 St.)	
15	981140	Packing ring (PK10)	
		Dichtung, 3/4 (10 St.)	
16	0020038589	Cable tree (harness)	
		Kabelbaum	
17	193595	Insulation	with parts 02-03
		Isolierplatte	mit Pos. 02-03
18	0020010867	Flange (set)	with parts 02-05, 07-08, 12, 14, 17-21
		Flansch (Set)	mit Teilen 02-05, 07-08, 12, 14, 17-21
19	981107	Packing ring	
		Dichtung	
20	193597	Screw (PK10)	
		Schraube (10 St.)	
21	0020025929	Sealing gasket	
		Dichtungssatz (Brennerflansch)	
22	0020041163	Air inlet duct	with part 23
		Frischluftröhr	mit Pos. 23

04 Burner - Brenner

VSC INT 196/2-C 150



03 - 04 - 075

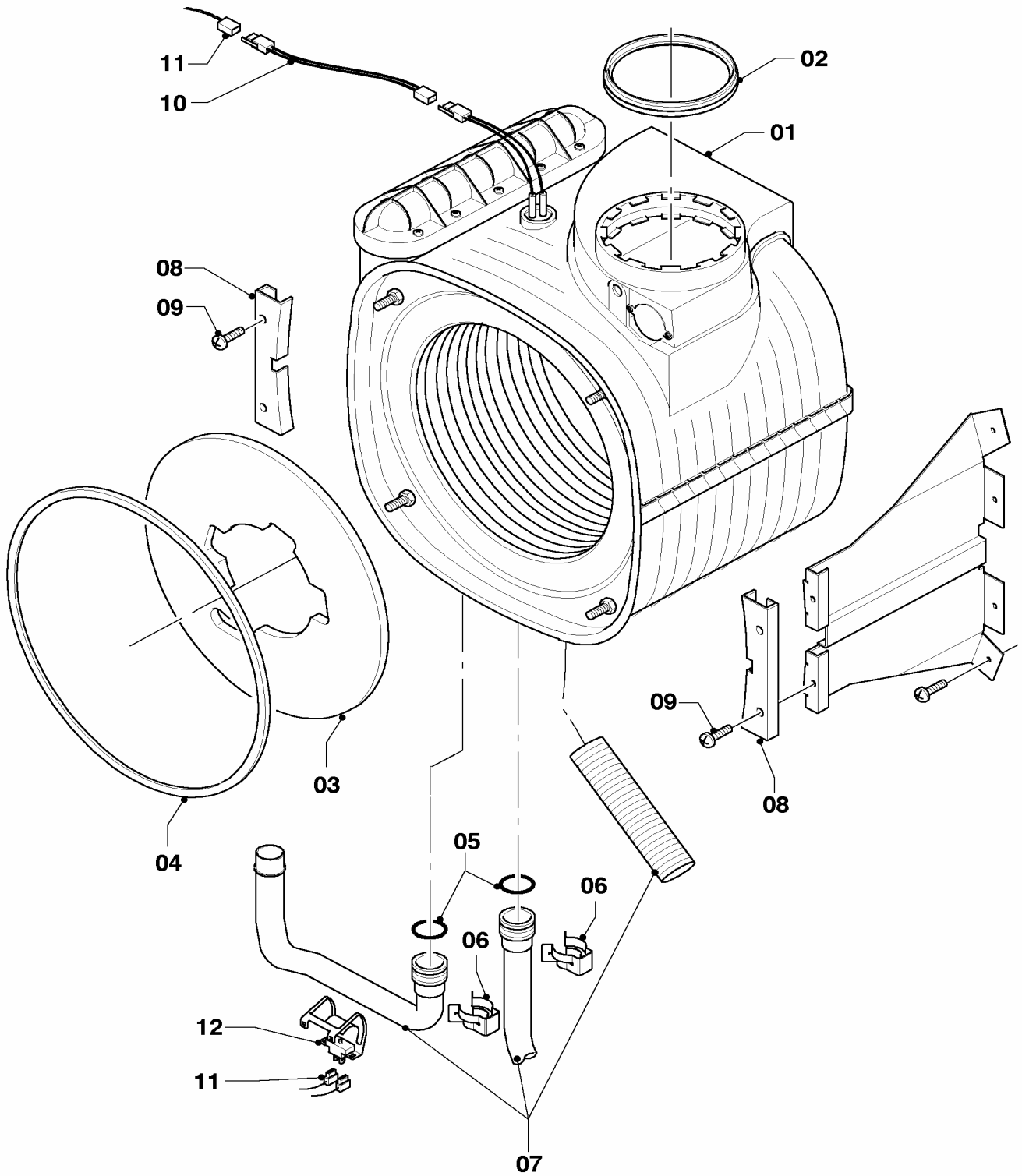
04 Burner - Brenner

VSC INT 196/2-C 150

Pos.	Art.-No Teile-Nr.	Part Bezeichnung	Type, note Typ, Bemerkung
		03-04-075	
23	981111	Packing ring Dichtung	
24	103405	Support Halter	
25	235756	Tapping screw Blehschraube	
26	982319	O-ring O-Ring 'D'	
27	0020038570	Tube (gas) Rohr (Gas)	with parts 14-15 mit Pos. 14-15
28	0020010868	Adaptor piece (gas valve) Adapter (Gasarmatur)	with part 26 mit Pos. 26

06a Heat exchanger - Wärmetauscher

VSC INT 196/2-C 150



03 - 06 - 077

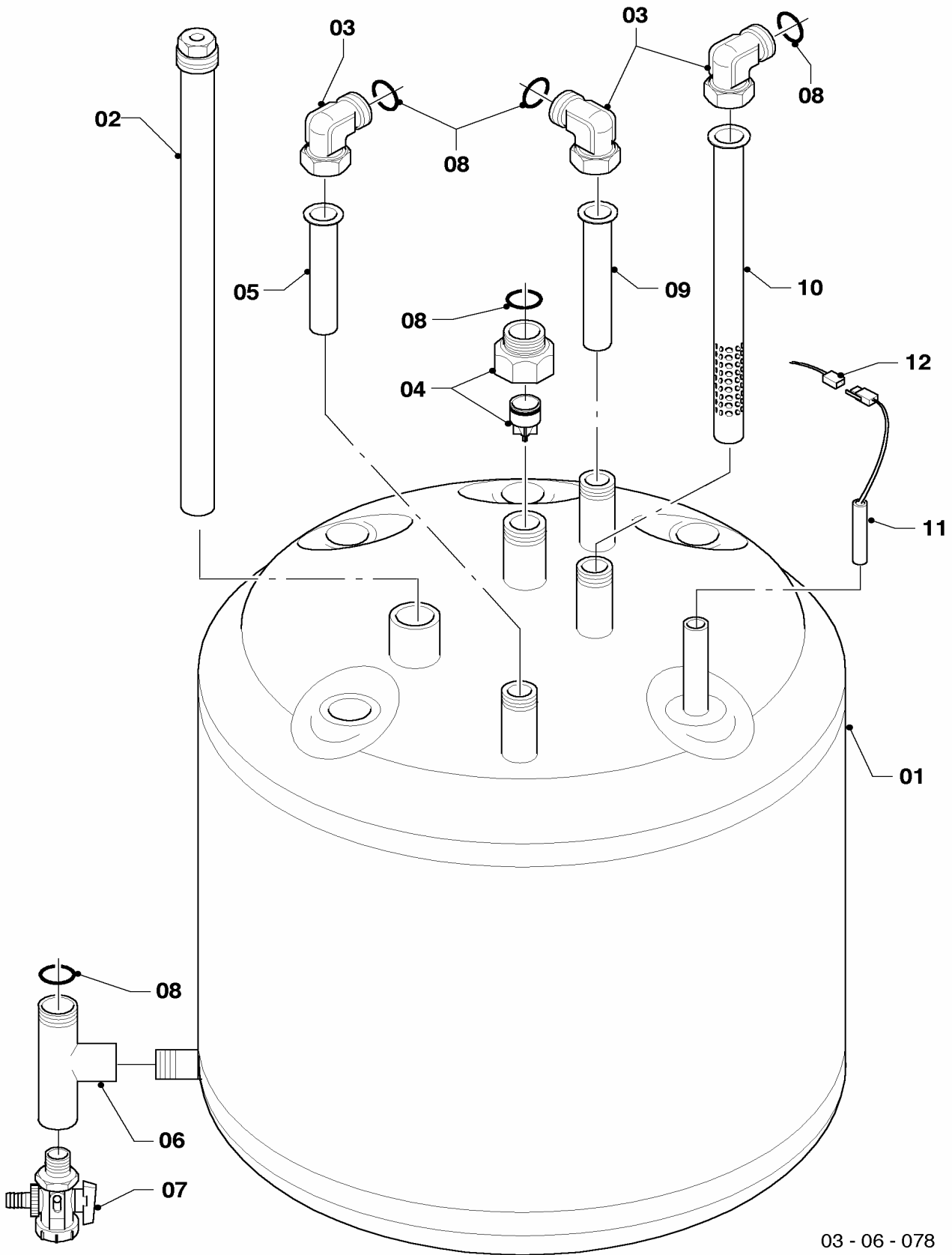
06a Heat exchanger - Wärmetauscher

VSC INT 196/2-C 150

Pos.	Art.-No Teile-Nr.	Part Bezeichnung	Type, note Typ, Bemerkung
		03-06-077	
01	0020018181	Heat exchanger Wärmetauscher HW	with parts 02- 06 mit Pos. 02- 06
02	981227	Gasket Dichtung (Abgassammler)	
03	193595	Insulation Isolierplatte	
04	0020025929	Sealing gasket Dichtungssatz (Brennerflansch)	
05	103415	Packing ring (PK10) Dichtung (10 St.)	
06	103417	Clip (PK10) Klammer (10 St.)	
07	-	-	see main component 08a Hydraulic parts siehe Baugruppe 08a Hydraulik
08	180989	Support (PK2) Halter (2 St.)	with part 09 mit Pos. 09
09	178968	Screw (PK10) Schraube (10 St.)	
10	0020052332	Cable tree (harness) Kabelbaum	
11	0020038589	Cable tree (harness) Kabelbaum	
12	193592	NTC sensor (CH flow/CH return) NTC-Fühler	

06b Storage water heater - Warmwasserspeicher

VSC INT 196/2-C 150



03 - 06 - 078

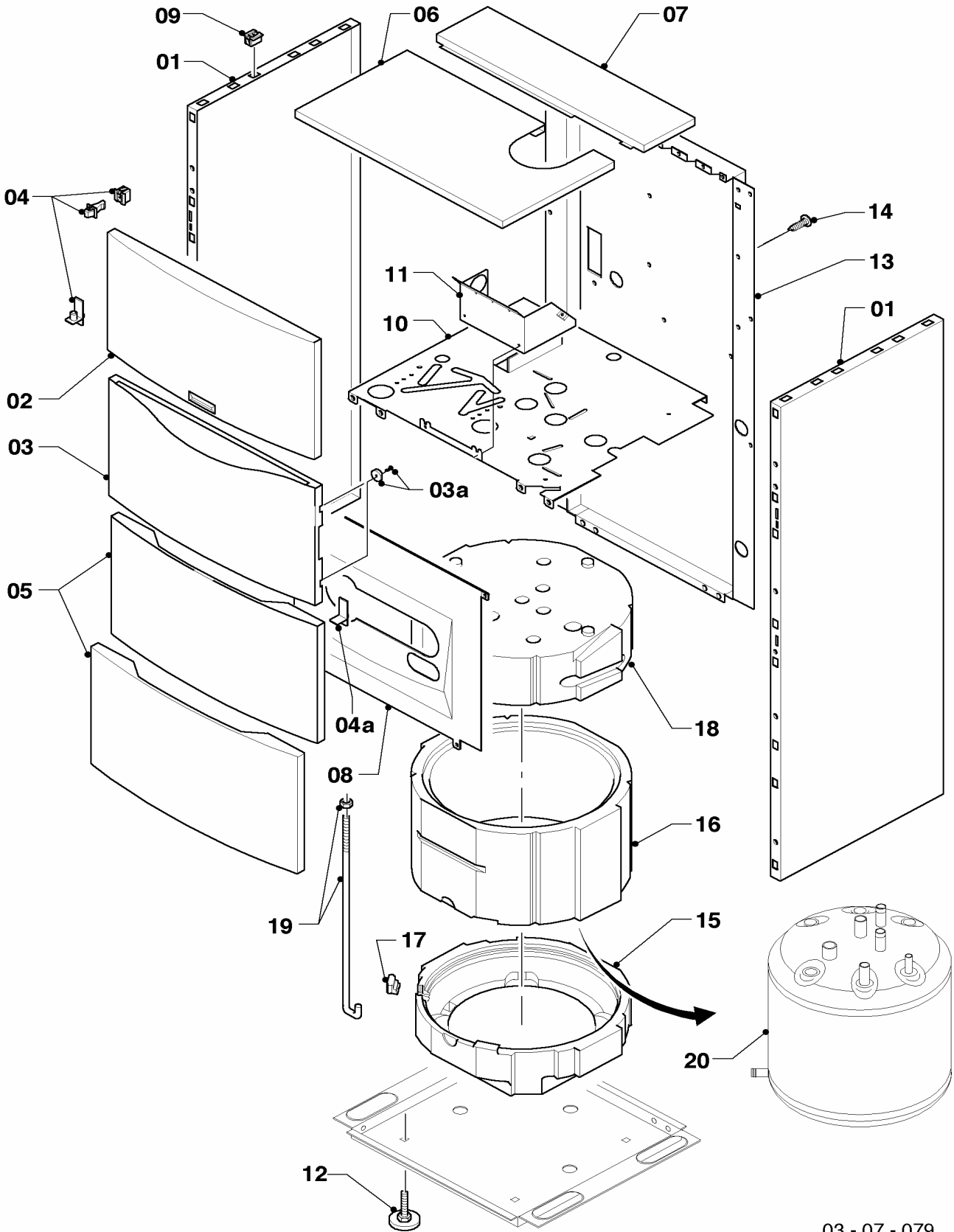
06b Storage water heater - Warmwasserspeicher

VSC INT 196/2-C 150

Pos.	Art.-No Teile-Nr.	Part Bezeichnung	Type, note Typ, Bemerkung
		03-06-078	
01	0020018743	Boiler (100 l) Speicher (100 l)	
02	295821	Anode (G1, L=315) Schutzanode (G1, L=315)	
03	163205	Angle (G 3/4 x Rp 3/4) Winkel (G 3/4 x Rp 3/4)	
04	0020038605	Adapter/non-return valve Adapter/Rückflussverhinderer	
05	094229	Tube (L=114 mm, D=18mm) Rohr (L=114 mm, D=18mm)	
06	129257	T-piece T-Stück (K.F.E.-Hahn/Speicher)	
07	082244	Drain valve Entleerungsventil (K.F.E.-Hahn)	
08	981140	Packing ring (PK10) Dichtung, 3/4 (10 St.)	
09	142653	Tube (18x55 mm) Warmwasserrohr (Kunststoff, 18x55 mm)	
10	0020038613	Tube Rohr (KW-Einlauf)	
11	253552	Temperature sensitive element Fühler (Temperaturfühler)	
12	0020038590	Wiring harness (harness) Kabelbaum (Hydraulik)	

07a Casing - Verkleidung

VSC INT 196/2-C 150



03 - 07 - 079

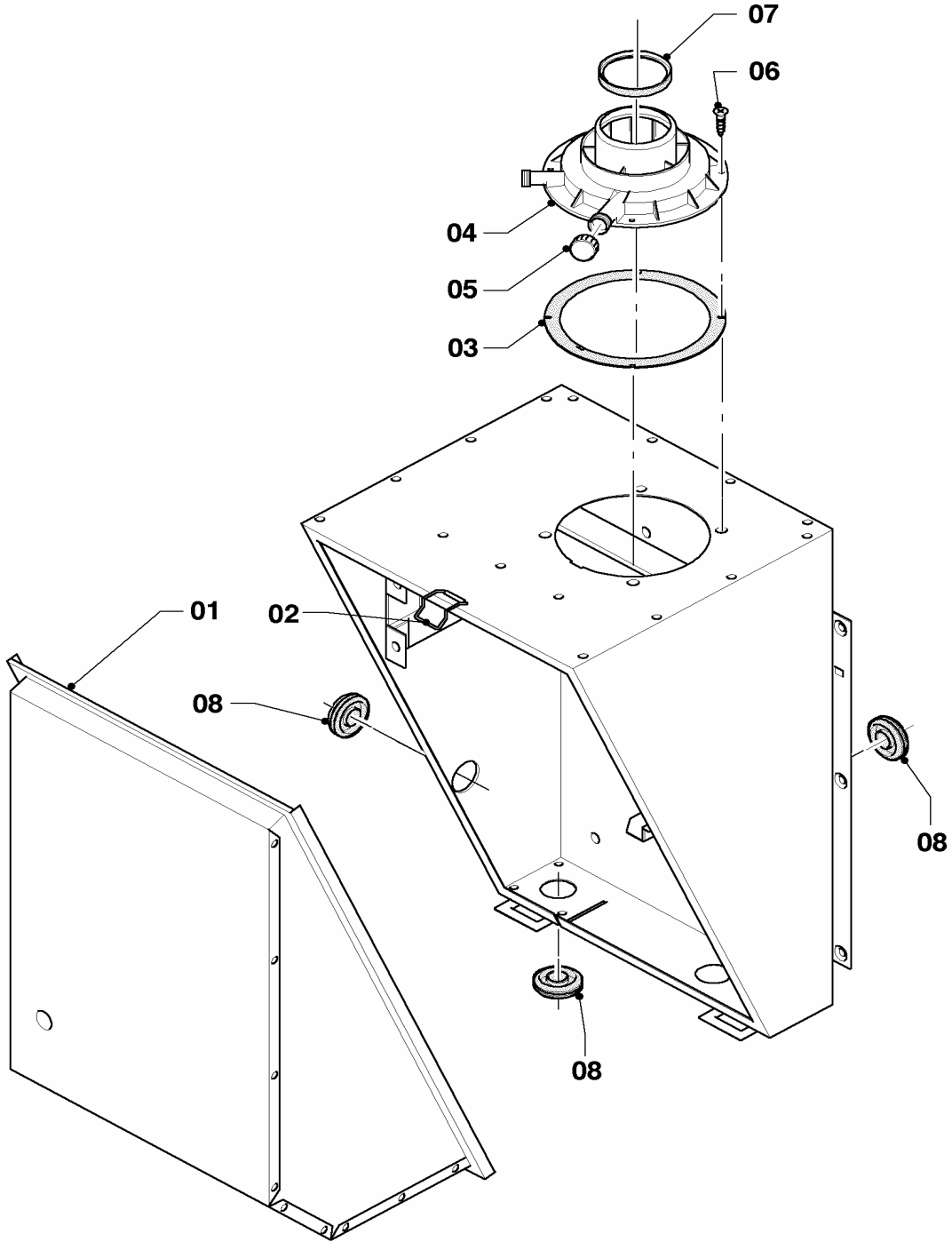
07a Casing - Verkleidung

VSC INT 196/2-C 150

Pos.	Art.-No Teile-Nr.	Part Bezeichnung	Type, note Typ, Bemerkung
		03-07-079	
00	0020038592	Support	not shown
		Halter/Abstandhalter	nicht dargestellt
01	0020038595	Side panel	with parts 04, 04a, 09
		Seitenwand (lks. = re.)	mit Pos. 04, 04a, 09
02	078931	Cover (front)	
		Deckel (Front, mit Logo)	
03	111912	Cover	with parts 03a, 04a
		Deckel (Steuerung)	mit Pos. 03a, 04a
03a	111920	Magneto (PK2)	
		Magnet f. Blende (2 St.)	
04	091364	Fastening set (covering)	with part 09
		Befestigungssatz	mit Pos. 09
04a	111913	Hinge	
		Führung für Blende	
05	078930	Cover (front)	
		Deckel (Front)	
06	0020038594	Cover (top plate front)	
		Deckel (oben, vorne)	
07	0020038593	Cover (top plate front)	
		Deckel (oben, hinten)	
08	0020018747	Covering plate	
		Blende (Schaltkasten)	
09	091629	Fastening set (covering)	
		Befestigungssatz (10xBolzen/Buchsen)	
10	0020038560	Inner plate	
		Mantelblech (innen)	
11	0020038586	Support (switch box)	
		Halter (Schaltkasten)	
12	459886	Adjustable foot	
		Stellfuß	
13	0020038561	Back panel	
		Rückwand	
14	235715	Tapping screw ISO 7049	
		Blechschraube ISO 7049	
15	0020038600	Insulation, bottom	
		Isolierung, unten	
16	0020038597	Insulation, middle	
		Isolierung, Mitte	
17	0020038596	Insulation	
		Isolierung (Einsatz)	
18	0020038559	Insulation, top	
		Isolierung, oben (Speicher)	
19	060304	Tie rod (PK2)	
		Ankerstange (2 St.)	
20	0020018743	Boiler (100 l)	see main component 06b Storage water heater
		Speicher (100 l)	siehe Baugruppe 06b Warmwasserspeicher

07b Combustion chamber - Unterdruckkammer

VSC INT 196/2-C 150



03 - 07 - 081

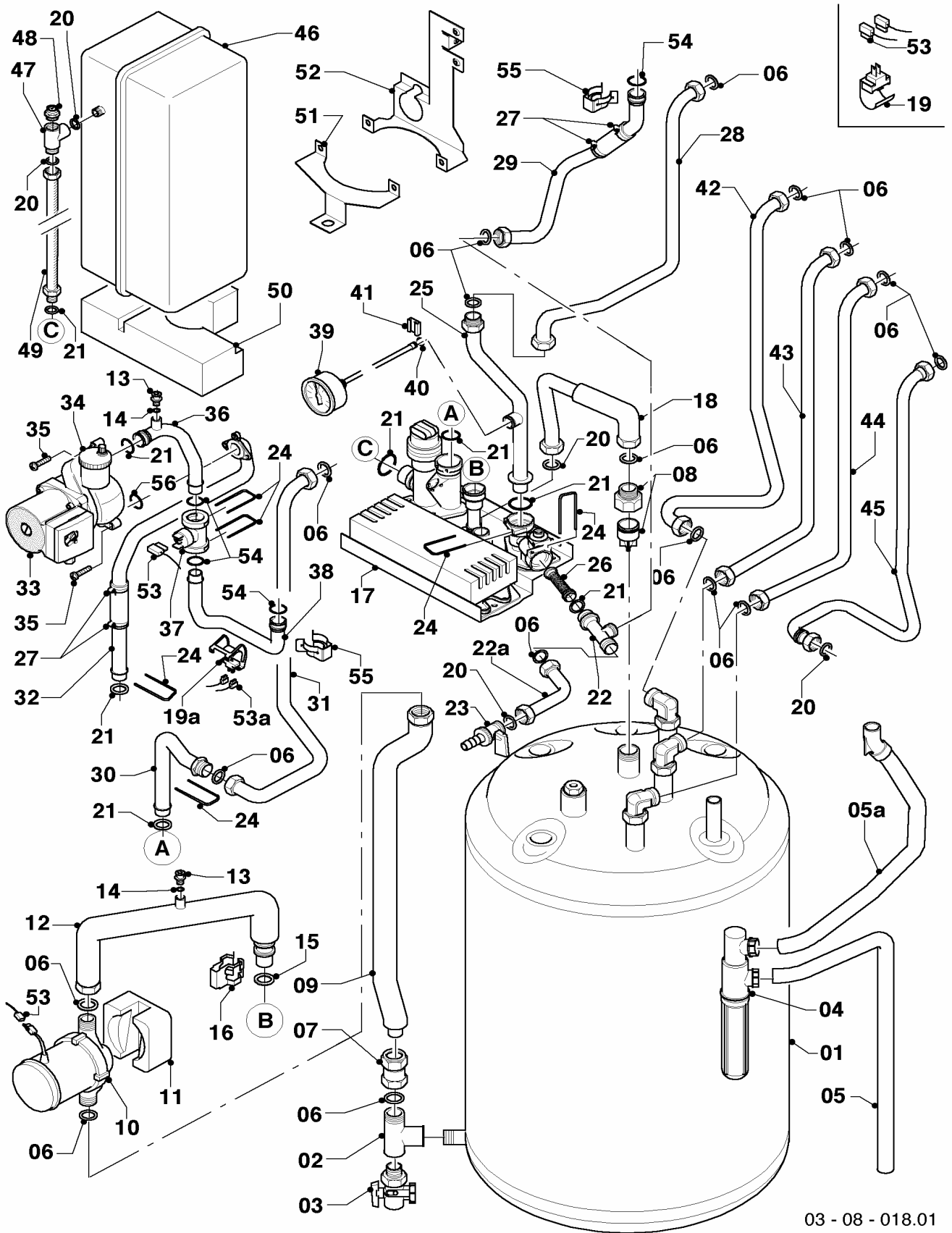
07b Combustion chamber - Unterdruckkammer

VSC INT 196/2-C 150

Pos.	Art.-No Teile-Nr.	Part Bezeichnung	Type, note Typ, Bemerkung
		03-07-081	
00	0020038592	Support	not shown
		Halter/Abstandhalter	nicht dargestellt
01	0020038591	Cover	
		Deckel (Kammer, vorne)	
02	0020029605	Clip (PK10)	
		Klammer UDK (10 St.)	
03	981232	Gasket	
		Dichtung	
04	077095	Flue gas connection(60/100)	with parts 05-07
		Abgasstutzen (60/100)	mit Pos. 05-07
05	147392	Cap (PK5)	
		Kappe (5 St.)	
06	500046	Screw	
		Blechschraube	
07	981233	Packing ring	
		Dichtung (EPDM)	
08	980765	Grommet	
		Dichtung (rot, groß)	

08a Hydraulic parts - Hydraulik

VSC INT 196/2-C 150



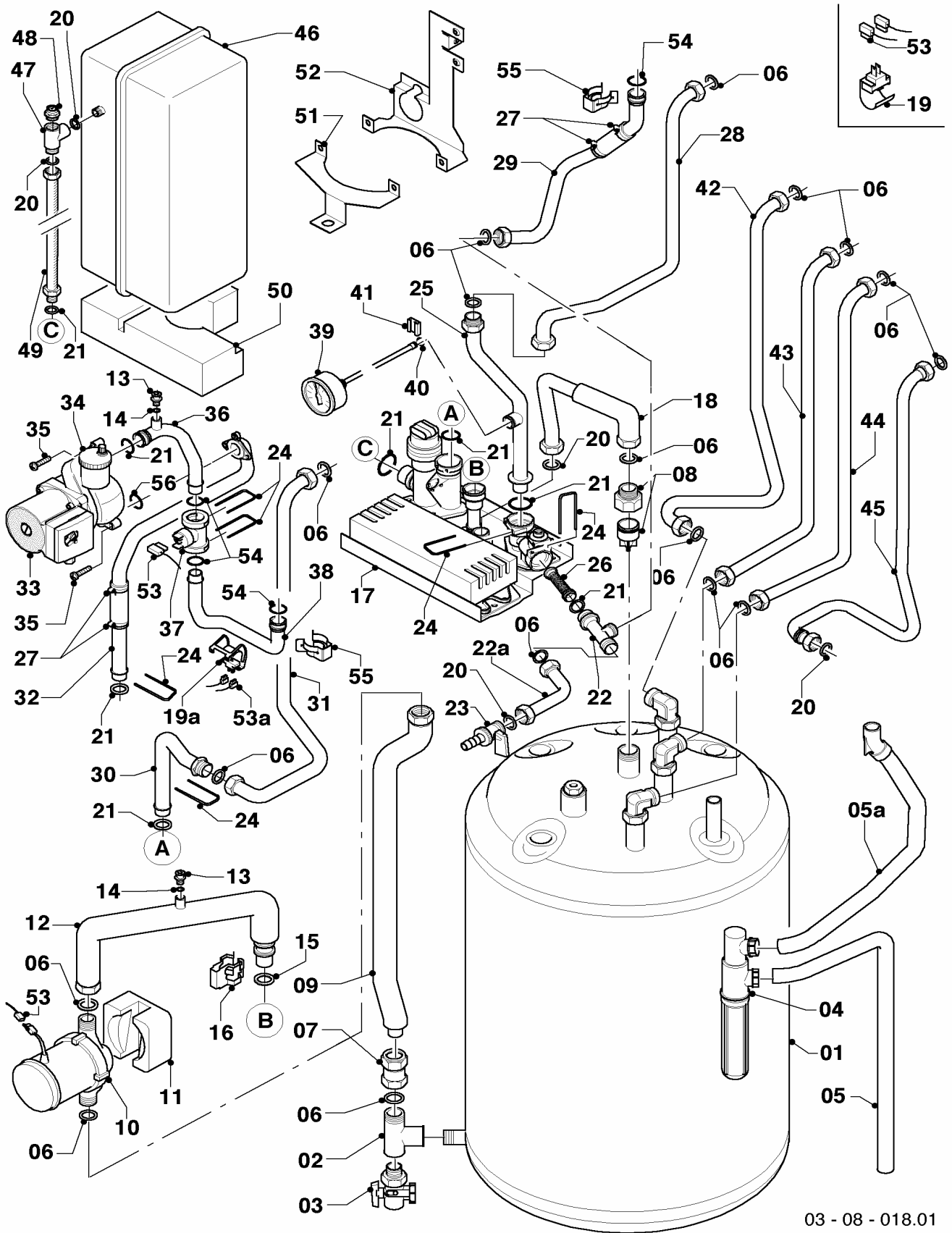
08a Hydraulic parts - Hydraulik

VSC INT 196/2-C 150

Pos.	Art.-No Teile-Nr.	Part Bezeichnung	Type, note Typ, Bemerkung
		03-08-018	
01	0020018743	Boiler (100 l) Speicher (100 l)	see main component 06b Storage water heater siehe Baugruppe 06b Warmwasserspeicher
02	129257	T-piece T-Stück (K.F.E.-Hahn/Speicher)	
03	082244	Drain valve Entleerungsventil (K.F.E.-Hahn)	
04	0020038571	Condensate trap Siphon	
05	095624	Hose (condensation) Schlauch (Kondensatleitung)	
05a	0020038573	Hose (condensation) Schlauch (Kondensatleitung)	
06	981140	Packing ring (PK10) Dichtung, 3/4 (10 St.)	
07	179069	American screwing (G 3/4) Quetschverschraubung (G 3/4)	with part 06 mit Pos. 06
08	0020038605	Adapter/non-return valve Adapter/Rückflussverhinderer	
09	0020038563	Tube (with insulation) Rohr (mit Isolierung)	with part 06 mit Pos. 06
10	0020038578	Pump Pumpe (Ladepumpe)	with part 06 mit Pos. 06
11	0020038564	Insulation (pump) Isolierung (Ladepumpe)	
12	0020038579	Tube (with insulation) Rohr (mit Isolierung)	with parts 06, 13-16 mit Pos. 06, 13-16
13	140015	De-aeration screw Entlüftungsschraube	
14	981166	Packing ring (PK10) Dichtung (10 St.)	
15	178991	Packing ring (PK10) Dichtung (10 St.)	
16	178966	Clip Klammer (Blech)	
17	-	-	spare parts see main component 08b Hydraulic parts Einzelteile Hydraulikblock siehe Baugruppe 08b
18	0020038601	Tube Rohr (mit Isolierung)	
19	103429	NTC sensor (DHW outlet pipe) NTC-Fühler	
19a	193592	NTC sensor (CH flow/CH return) NTC-Fühler	
20	981142	Packing ring (PK10) Dichtung (10 St.)	
21	193537	Packing ring (PK10) Dichtung (10 St.)	
22	0020029700	Tube Rohr (T-Stück)	with parts 06, 21, 24 mit Pos. 06, 21, 24
22a	0020029701	Tube Rohr (Entleerung)	with parts 06, 20 mit Pos. 06, 20

08a Hydraulic parts - Hydraulik

VSC INT 196/2-C 150



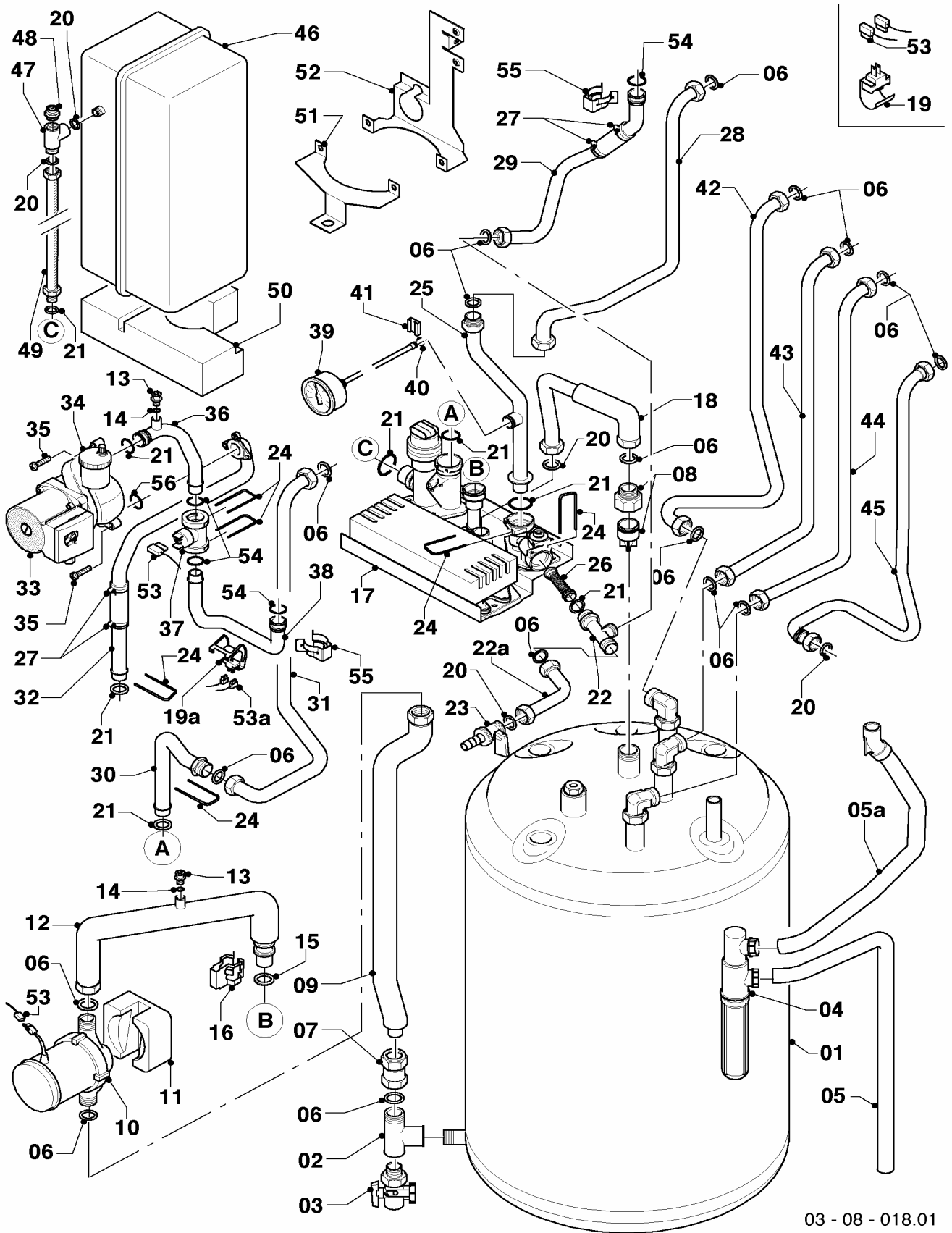
08a Hydraulic parts - Hydraulik

VSC INT 196/2-C 150

Pos.	Art.-No Teile-Nr.	Part Bezeichnung	Type, note Typ, Bemerkung
		03-08-018	
23	179072	Drain cock Entleerungsventil	with part 20 mit Pos. 20
24	178992	Clip (PK10) Klammer (10 St.)	
25	0020038580	Tube Rohr (Manometer)	with parts 06, 21, 24 mit Pos. 06, 21, 24
26	179030	Filter Sieb	
27	0020052092	clamp (PK2) Schelle (2 St.)	
28	0020029695	Tube Rohr	with parts 06, 21, 24 mit Pos. 06, 21, 24
29	0020038581	Tube, PHE (12/19/24 kW) Rohr, PWT (12/19/24 kW)	with parts 06, 27, 54, 55 mit Pos. 06, 27, 54, 55
30	0020029698	Tube Rohr (Heizungsrücklauf)	with parts 06, 21, 24, 31 mit Pos. 06, 21, 24, 31
31	0020029698	Tube Rohr (Heizungsrücklauf)	with parts 06, 21, 24, 30 mit Pos. 06, 21, 24, 30
32	0020038575	Tube Rohr (VUV-Heizungspumpe)	with parts 21, 24, 27, 56 mit Pos. 21, 24, 27, 56
33	0020051969	Pump (heating) Pumpe (Heizung)	with parts 21, 34, 56 mit Pos. 21, 34, 56
34	061707	Automatic de-aerator Schnellentlüfter	
35	235715	Tapping screw ISO 7049 Blehschraube ISO 7049	
36	0020038574	Tube (pump-sensor) Rohr (Heizungspumpe-Sensor)	with parts 13, 14, 21, 24, 54 mit Pos. 13, 14, 21, 24, 54
37	0020045923	Sensor (Vortex) Sensor (Vortex)	with parts 24, 54 mit Pos. 24, 54
38	0020038576	Tube Rohr (PWT-Rücklauf)	with parts 24, 54, 55 mit Pos. 24, 54, 55
39	180982	Pressure gauge Manometer	with parts 40-41 mit Pos. 40-41
40	981155	Packing ring (PK10) Dichtung (10 St.)	
41	085751	Pressure gauge clip Halter	
42	083997	Warm water tube Rohr (WW-Ausgang Speicher)	with part 06 mit Pos. 06
43	083537	Cold water tube Rohr (Kaltwasserzul. Speicher)	with part 06 mit Pos. 06
44	111924	Tube Rohr (Zirkulation)	with part 06 mit Pos. 06
45	0020038570	Tube (gas) Rohr (Gas)	with parts 06, 20 mit Pos. 06, 20
46	179047	Expansion vessel 12 ltr. Ausdehnungsgefäß 12 ltr.	with part 20 mit Pos. 20
47	179049	T-piece T-Stück	with parts 20, 48 mit Pos. 20, 48

08a Hydraulic parts - Hydraulik

VSC INT 196/2-C 150



03 - 08 - 018.01

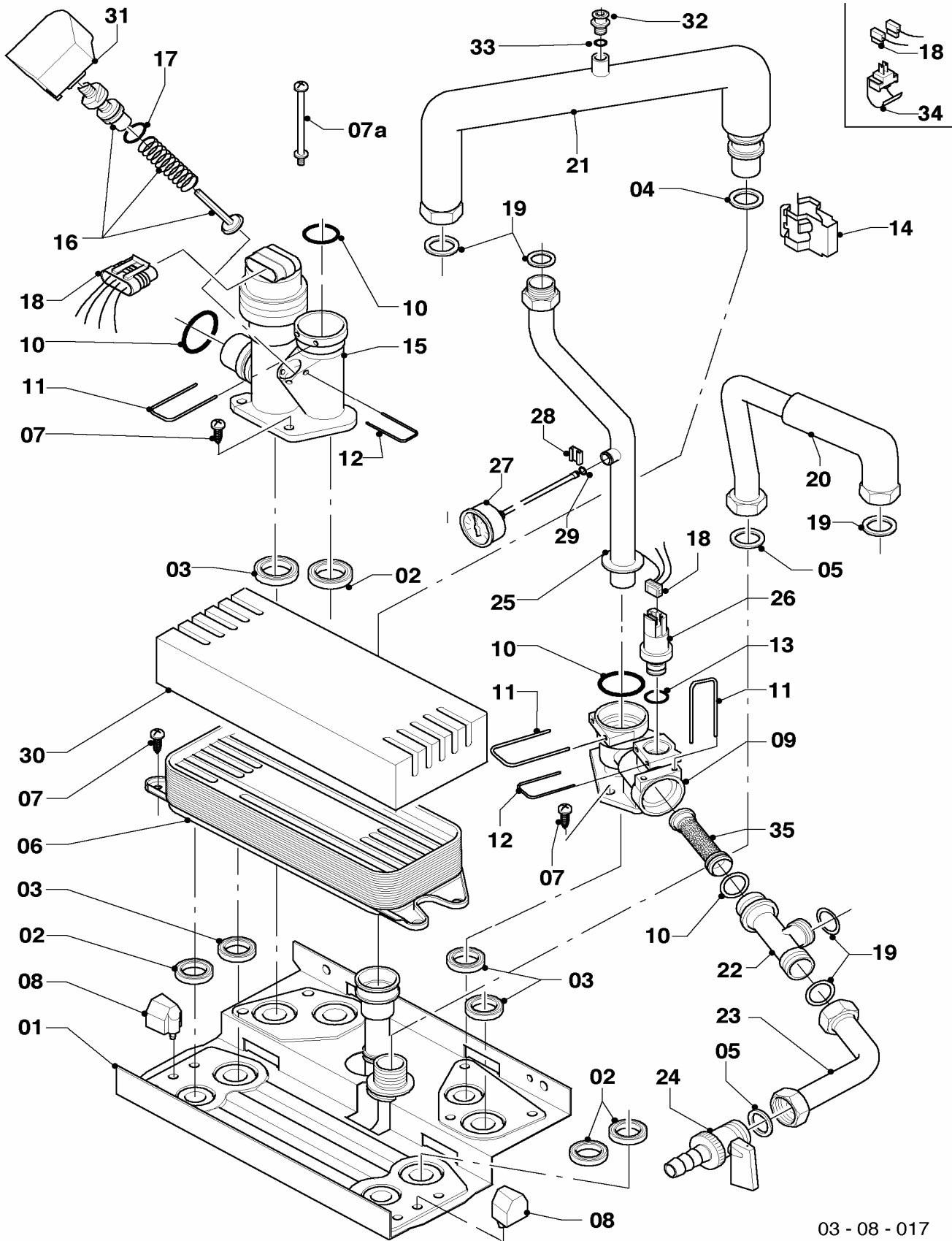
08a Hydraulic parts - Hydraulik

VSC INT 196/2-C 150

Pos.	Art.-No Teile-Nr.	Part Bezeichnung	Type, note Typ, Bemerkung
		03-08-018	
48	179068	De-aeration screw (R 1/2)	
		Entlüftungsventil (R 1/2)	
49	179083	Flexible hose (expansion vessel)	with parts 20, 21
		Schlauch (flexibel für ADG)	mit Pos. 20, 21
50	0020038582	Support (expansion vessel)	
		Polster (EPS, ADG unten)	
51	0020038584	Support (expansion vessel)	
		Halter (ADG, vorne)	
52	0020038585	Support (expansion vessel)	
		Halter (ADG, hinten)	
53	0020038590	Wiring harness (harness)	
		Kabelbaum (Hydraulik)	
53a	0020038589	Cable tree (harness)	
		Kabelbaum	
54	103415	Packing ring (PK10)	
		Dichtung (10 St.)	
55	103417	Clip (PK10)	
		Klammer (10 St.)	
56	981234	Packing ring (PK10)	
		Dichtung (10 St.)	

08b Hydraulic parts - Hydraulikblock

VSC INT 196/2-C 150



03 - 08 - 017

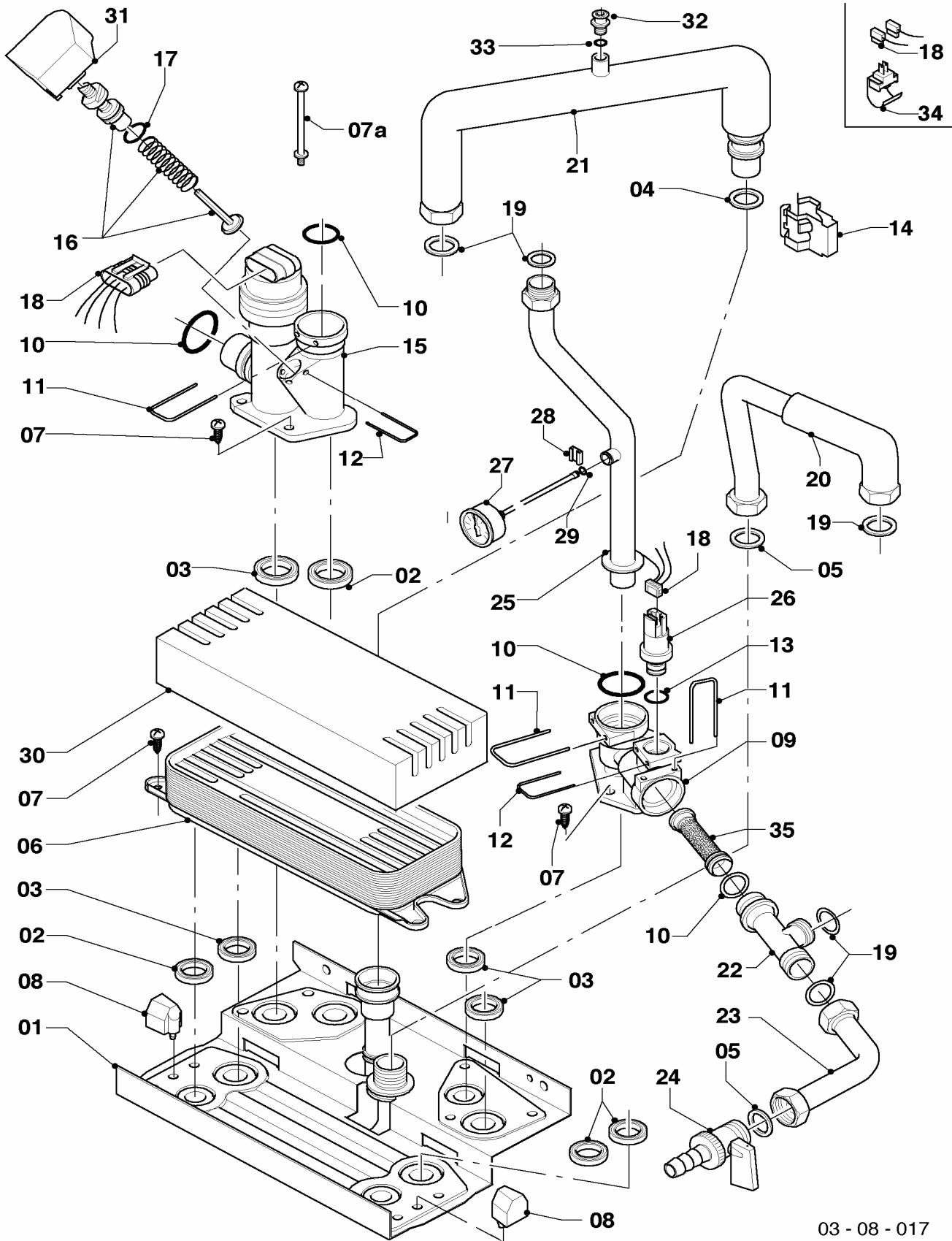
08b Hydraulic parts - Hydraulikblock

VSC INT 196/2-C 150

Pos.	Art.-No Teile-Nr.	Part Bezeichnung	Type, note Typ, Bemerkung
		03-08-017	
01	0020020014	Plate, sheet metal Hydroplatte, Metall	with parts 02-05, 07, 08, 10, 14, 19 mit Pos. 02-05, 07, 08, 10, 14, 19
02	178969	Packing ring (PK10) Dichtung (10 St.)	
03	193535	Packing ring (PK10) Dichtung (10 St.)	
04	178991	Packing ring (PK10) Dichtung (10 St.)	
05	981142	Packing ring (PK10) Dichtung (10 St.)	
06	0020038572	Heat exchanger DHW, 19 plates Wärmetauscher, 19 Platten	with parts 02, 07 mit Pos. 02, 07
07	178967	Screw (PK10) Schraube (10 St.)	
07a	0020041941	Screw (long) Schraube (Flachkopfschraube lang)	
08	193536	Guide (PK2) Führung (2 St.)	
09	179031	Connection piece Anschlussstück	with parts 03, 07, 10-13 mit Pos. 03, 07, 10-13
10	193537	Packing ring (PK10) Dichtung (10 St.)	
11	178992	Clip (PK10) Klammer (10 St.)	
12	154150	Clip Bügel	
13	178993	Packing ring (PK10) Dichtung (10 St.)	
14	178966	Clip Klammer (Blech)	
15	178978	Diverter valve Ventil (3-Wege, MS, mit Bypass)	with parts 02, 03, 07, 10-12, 16, 17 mit Pos. 02, 03, 07, 10-12, 16, 17
16	178980	Bypass Bypass	with part 17 mit Pos. 17
17	981165	Packing ring (PK10) Dichtung (10 St.)	
18	0020038590	Wiring harness (harness) Kabelbaum (Hydraulik)	
19	981140	Packing ring (PK10) Dichtung, 3/4 (10 St.)	
20	0020038601	Tube Rohr (mit Isolierung)	with parts 05, 19, 34 mit Pos. 05, 19, 34
21	0020038579	Tube (with insulation) Rohr (mit Isolierung)	with parts 04, 14, 19, 32 mit Pos. 04, 14, 19, 32
22	0020029700	Tube Rohr (T-Stück)	with parts 10, 11, 19 mit Pos. 10, 11, 19
23	0020029701	Tube Rohr (Entleerung)	with parts 05, 19 mit Pos. 05, 19
24	179072	Drain cock Entleerungsventil	with part 05 mit Pos. 05

08b Hydraulic parts - Hydraulikblock

VSC INT 196/2-C 150



03 - 08 - 017

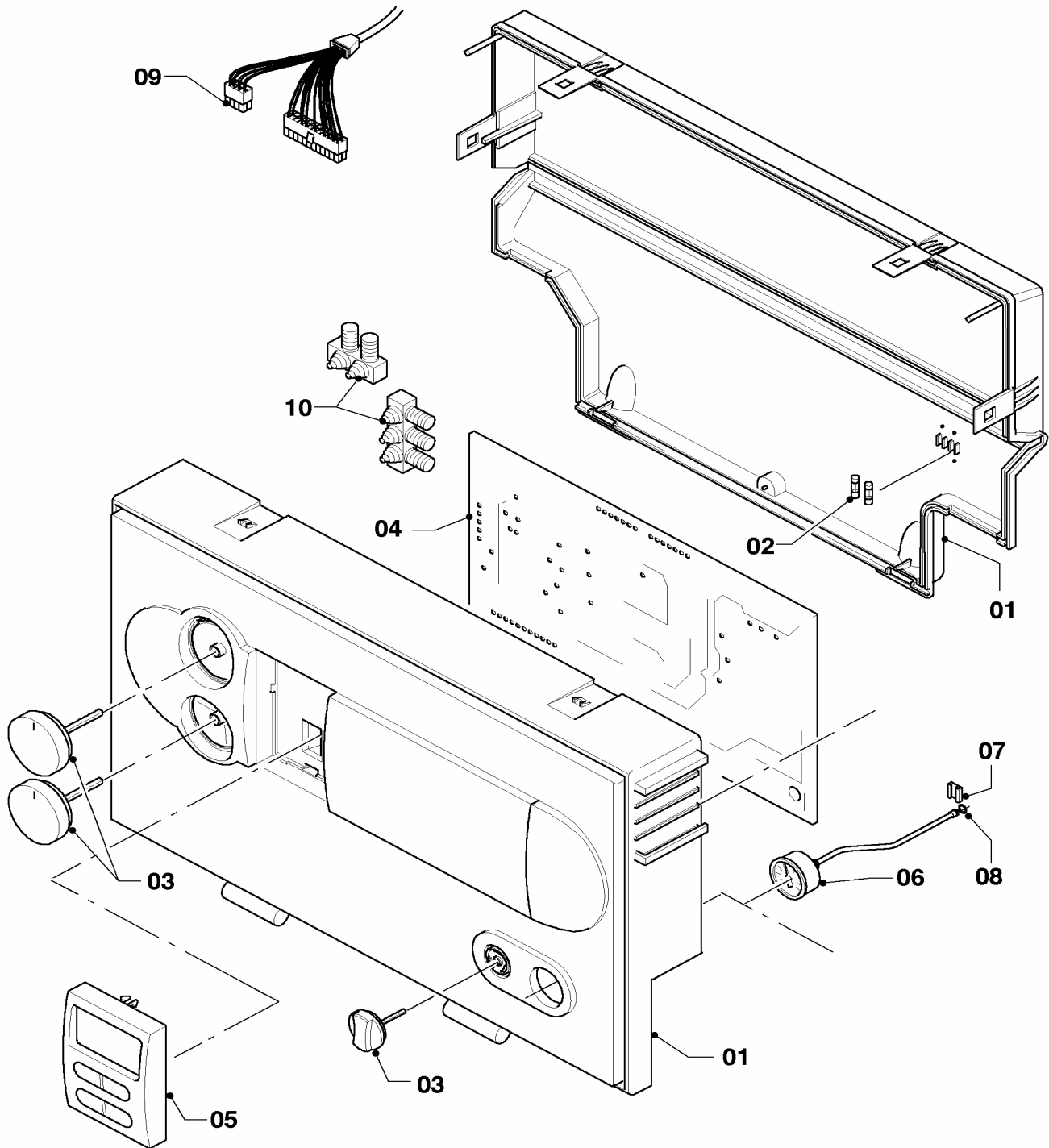
08b Hydraulic parts - Hydraulikblock

VSC INT 196/2-C 150

Pos.	Art.-No Teile-Nr.	Part Bezeichnung	Type, note Typ, Bemerkung
		03-08-017	
25	0020038580	Tube	with parts 10, 11, 19
		Rohr (Manometer)	mit Pos. 10, 11, 19
26	0020020016	Sensor water pressure	with parts 12, 13
		Sensor Wasserdruck	mit Pos. 12, 13
27	180982	Pressure gauge	with parts 28, 29
		Manometer	mit Pos. 28, 29
28	085751	Pressure gauge clip	
		Halter	
29	981155	Packing ring (PK10)	
		Dichtung (10 St.)	
30	0020038565	Insulation (heat exchanger)	
		Isolierung (SWT)	
31	179044	Protection cap	
		Schutzkappe	
32	140015	De-aeration screw	
		Entlüftungsschraube	
33	981166	Packing ring (PK10)	
		Dichtung (10 St.)	
34	103429	NTC sensor (DHW outlet pipe)	
		NTC-Fühler	
35	179030	Filter	
		Sieb	

12 Control panel - Schaltkasten

VSC INT 196/2-C 150



03 - 12 - 062

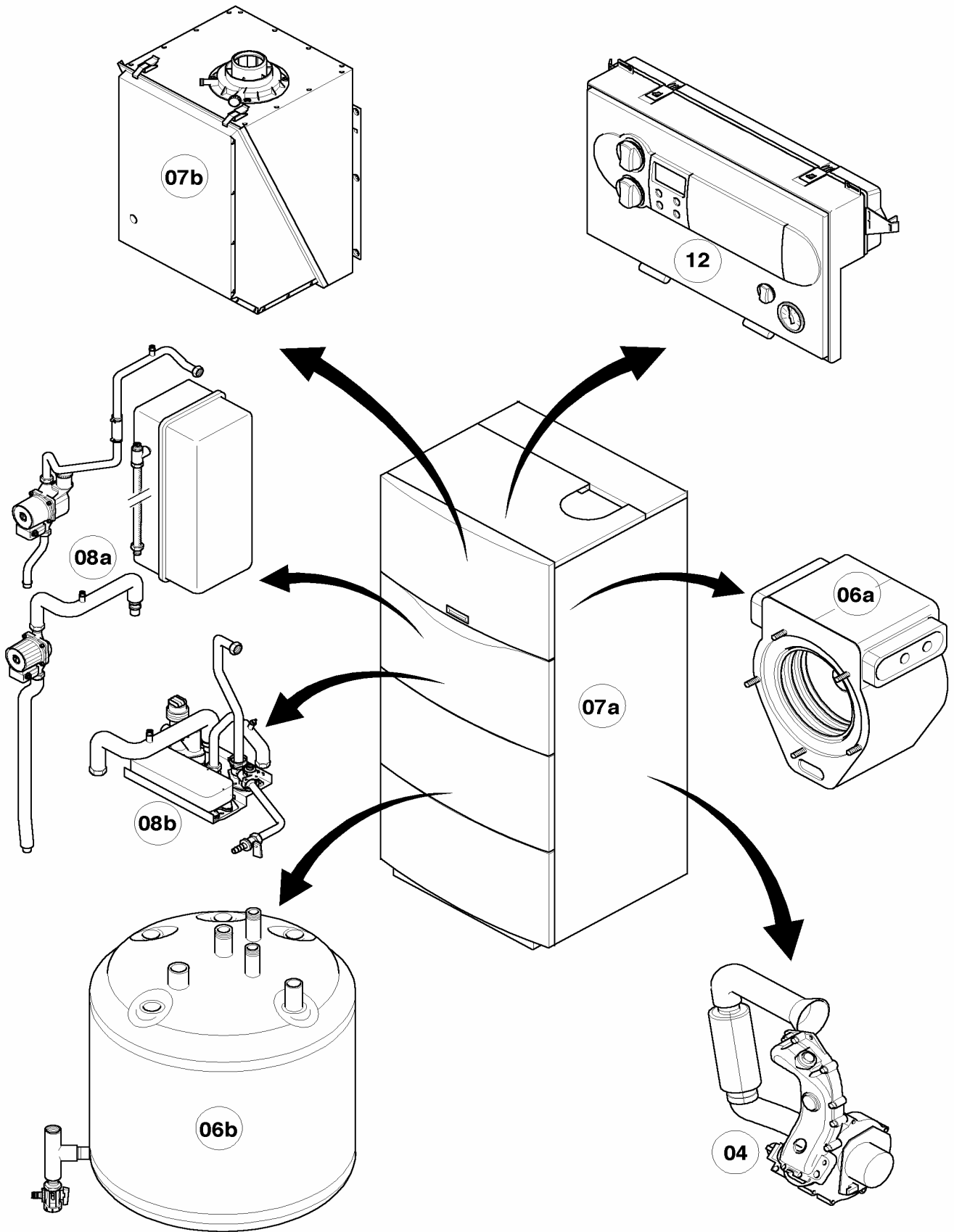
12 Control panel - Schaltkasten

VSC INT 196/2-C 150

Pos.	Art.-No Teile-Nr.	Part Bezeichnung	Type, note Typ, Bemerkung
		03-12-062	
01	193582	Casing	with parts 02-03
		Gehäuse (Schaltkasten)	mit Pos. 02-03
02	251955	Fuse 2.0A T (PK10)	
		Sicherung 2,0A T (10 St.)	
03	117319	Knobs grey (PK3)	
		Knopf grau (3 St.)	
04	0020038587	Printed circuit board	with part 02
		Leiterplatte	mit Pos. 02
05	0020056561	display (grey)	
		Display (grau)	
06	180982	Pressure gauge	with parts 07-08
		Manometer	mit Pos. 07-08
07	085751	Pressure gauge clip	
		Halter	
08	981155	Packing ring (PK10)	
		Dichtung (10 St.)	
09	0020038589	Cable tree (harness)	
		Kabelbaum	
09	0020038590	Wiring harness (harness)	not shown
		Kabelbaum (Hydraulik)	nicht dargestellt
10	078533	Cable fixation	
		Zugentlaster, Set	

General view of sheet - Baugruppenübersicht

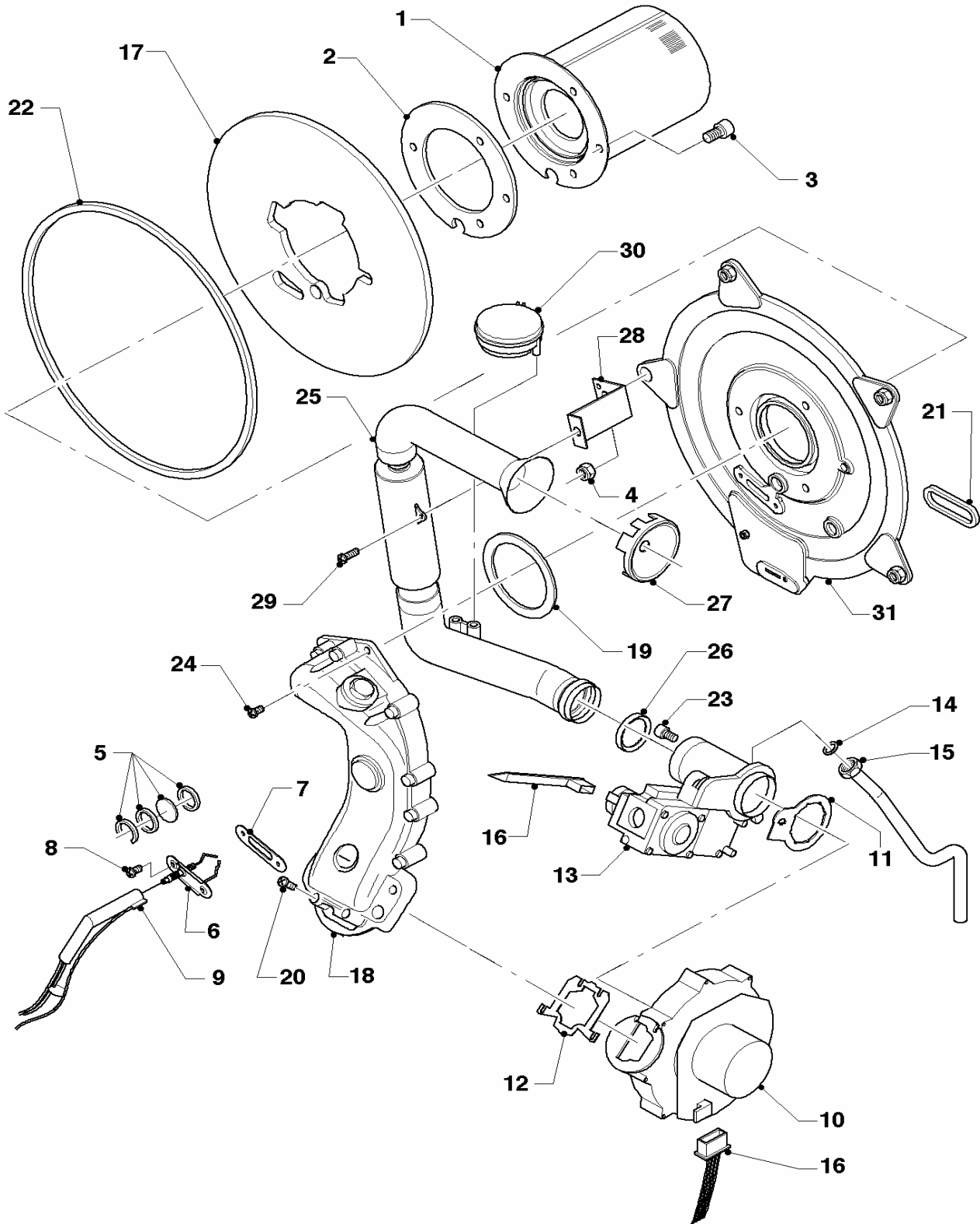
VSC INT 246-C 170



03 - 00 - 074

04 Burner - Brenner

VSC INT 246-C 170



02 - 04 - 031.02

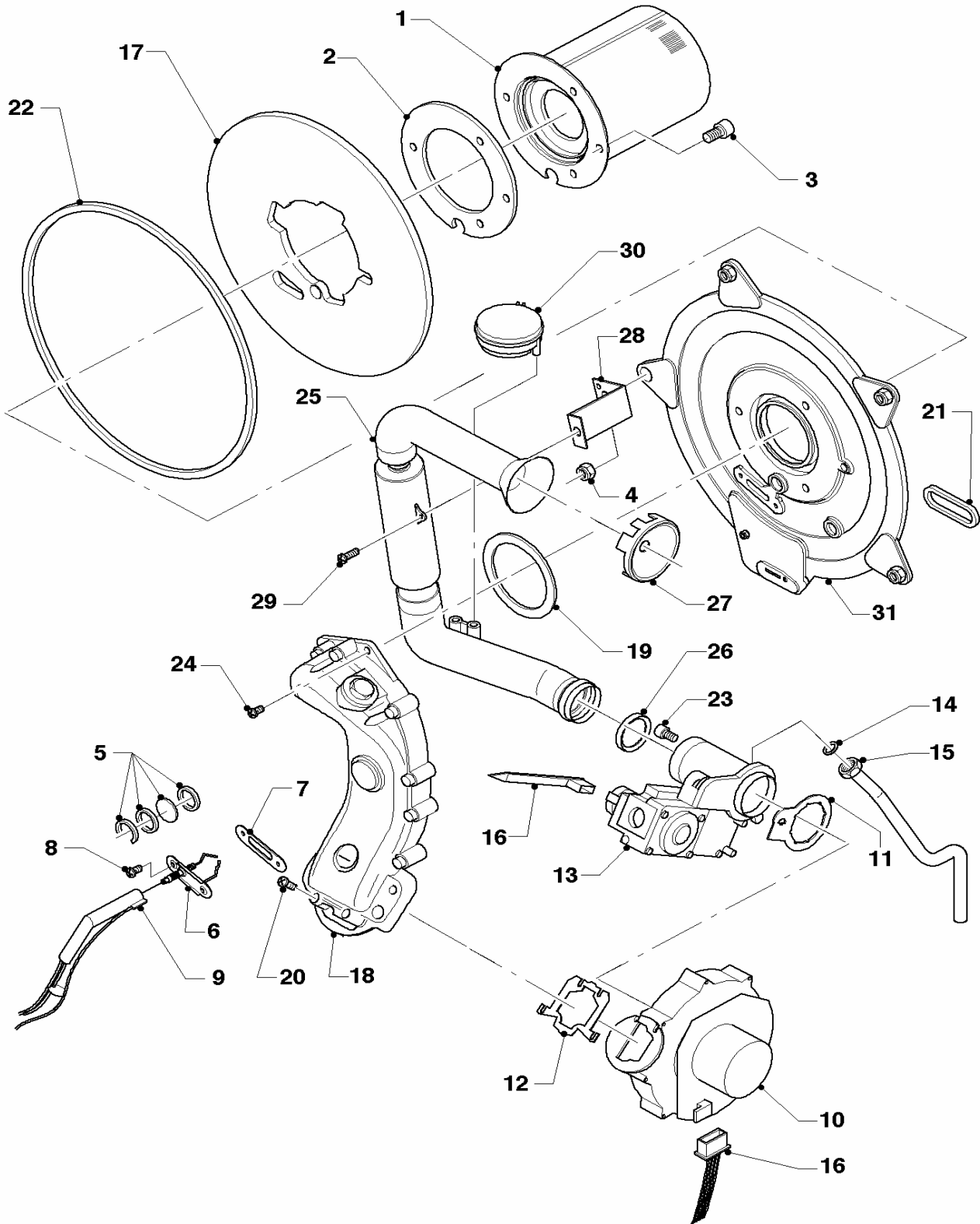
04 Burner - Brenner

VSC INT 246-C 170

Pos.	Art.-No Teile-Nr.	Part Bezeichnung	Type, note Typ, Bemerkung
		02-04-031	
00	202011	Conversion set (B)	not shown
		Umstellsatz E/LL -> P	nicht dargestellt
00	202012	Conversion set (H)	not shown
		Umstellsatz P -> E/LL	nicht dargestellt
01	049345	Burner	with parts 02, 03
		Brenner	mit Pos. 02, 03
02	981103	Sealing ring	
		Dichtung	
03	105900	Screw (PK10)	
		Linsenschraube (10 St.)	
04	0020026537	Nut M6 (PK5)	
		Mutter (5 St.)	
05	161245	Inspection glass	
		Schauglas	
06	090709	Ignition/monitoring electrode	
		Zündelectrode	
07	980961	Gasket electrode	
		Dichtung Zündelectrode	
08	118883	Flat head screw ISO 7045	
		Flachkopfschraube ISO 7045	
09	091552	Ignition cable	
		Zündkabel	
10	190235	Fan	with parts 11, 12, 21, 22
		Gebälse	mit Pos. 11, 12, 21, 22
11	981104	Gasket	
		Dichtung	
12	981045	Packing ring set	
		Dichtungssatz	
13	053471	Gas section	with parts 11, 14, 21, 22
		Gasarmatur	mit Pos. 11, 14, 21, 22
14	981142	Packing ring (PK10)	
		Dichtung (10 St.)	
15	123481	Gas connection tube	
		Gasrohr	
16	179045	Cable tree	
		Kabelbaum	
17	210734	Insulation	with parts 02, 03
		Isolierplatte	mit Pos. 02, 03
18	116688	Air gas mixing tube	with parts 12, 19
		Krümmmer	mit Pos. 12, 19
19	981107	Packing ring	
		Dichtung	
20	105836	Cylinder screw (PK4)	
		Zylinderschraube (4 St.)	
21	0020025929	Sealing gasket	with part 22
		Dichtungssatz (Brennerflansch)	mit Pos. 22
22	0020025929	Sealing gasket	with part 21
		Dichtungssatz (Brennerflansch)	mit Pos. 21
23	139247	Screw	
		Schraube (M5x12)	

04 Burner - Brenner

VSC INT 246-C 170



02 - 04 - 031.02

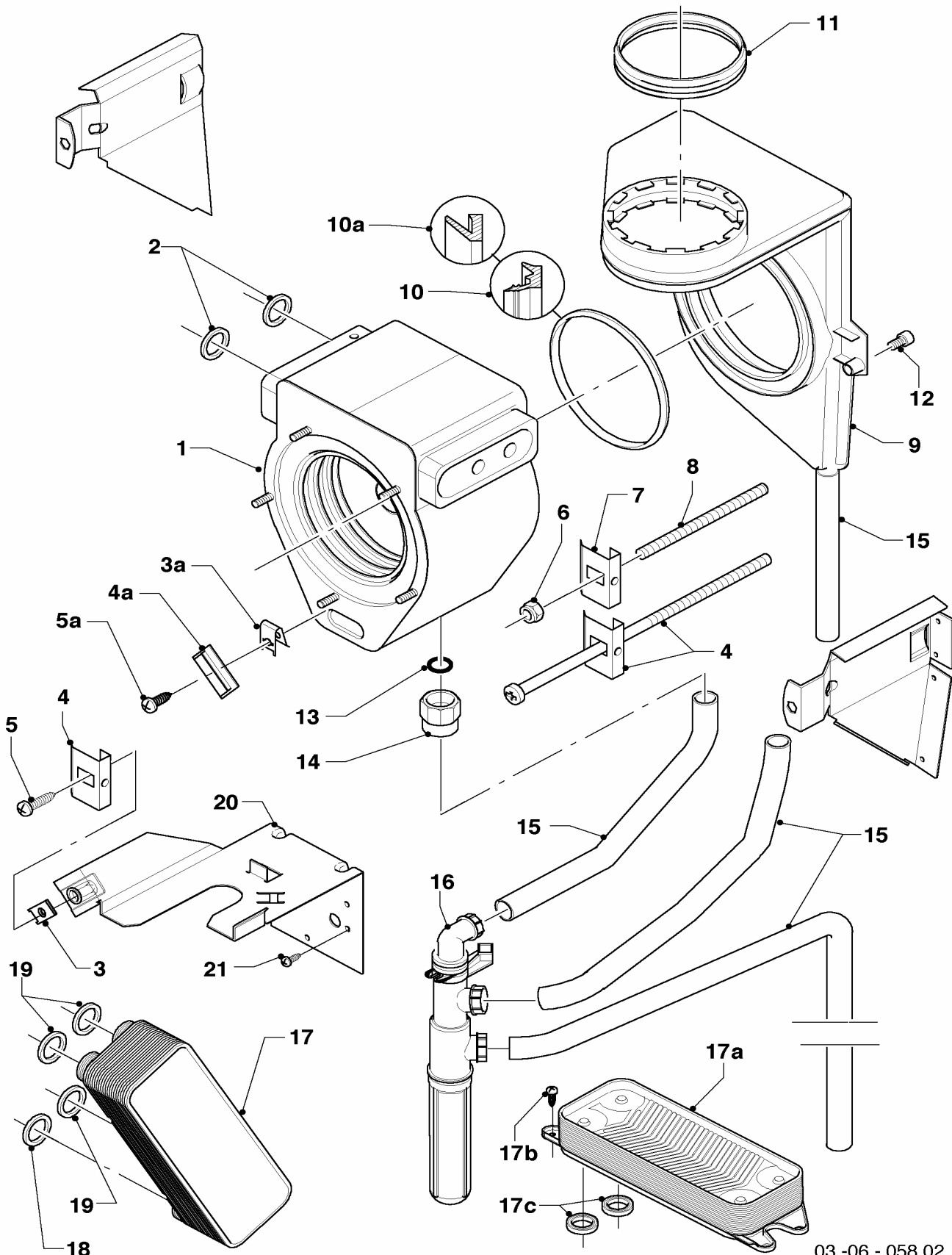
04 Burner - Brenner

VSC INT 246-C 170

Pos.	Art.-No Teile-Nr.	Part Bezeichnung	Type, note Typ, Bemerkung
		02-04-031	
24	118882	Flat head screw Flachkopfschraube	
25	145829	Air inlet pipe Frischluftrrohr	with parts 26 mit Pos. 26
26	981111	Packing ring Dichtung	
27	-	-	not necessary / Position entfällt
28	087195	Silencer bracket Halter (für Frischluftrrohr)	
29	235756	Tapping screw Blechschrabe	
30	-	-	not necessary / Position entfällt
31	088134	Flange Flansch	with parts 02-05, 07-08, 17, 19, 21-22 mit Pos. 02-05, 07-08, 17, 19, 21-22

06a Heat exchanger - Wärmetauscher

VSC INT 246-C 170



03-06 - 058.02

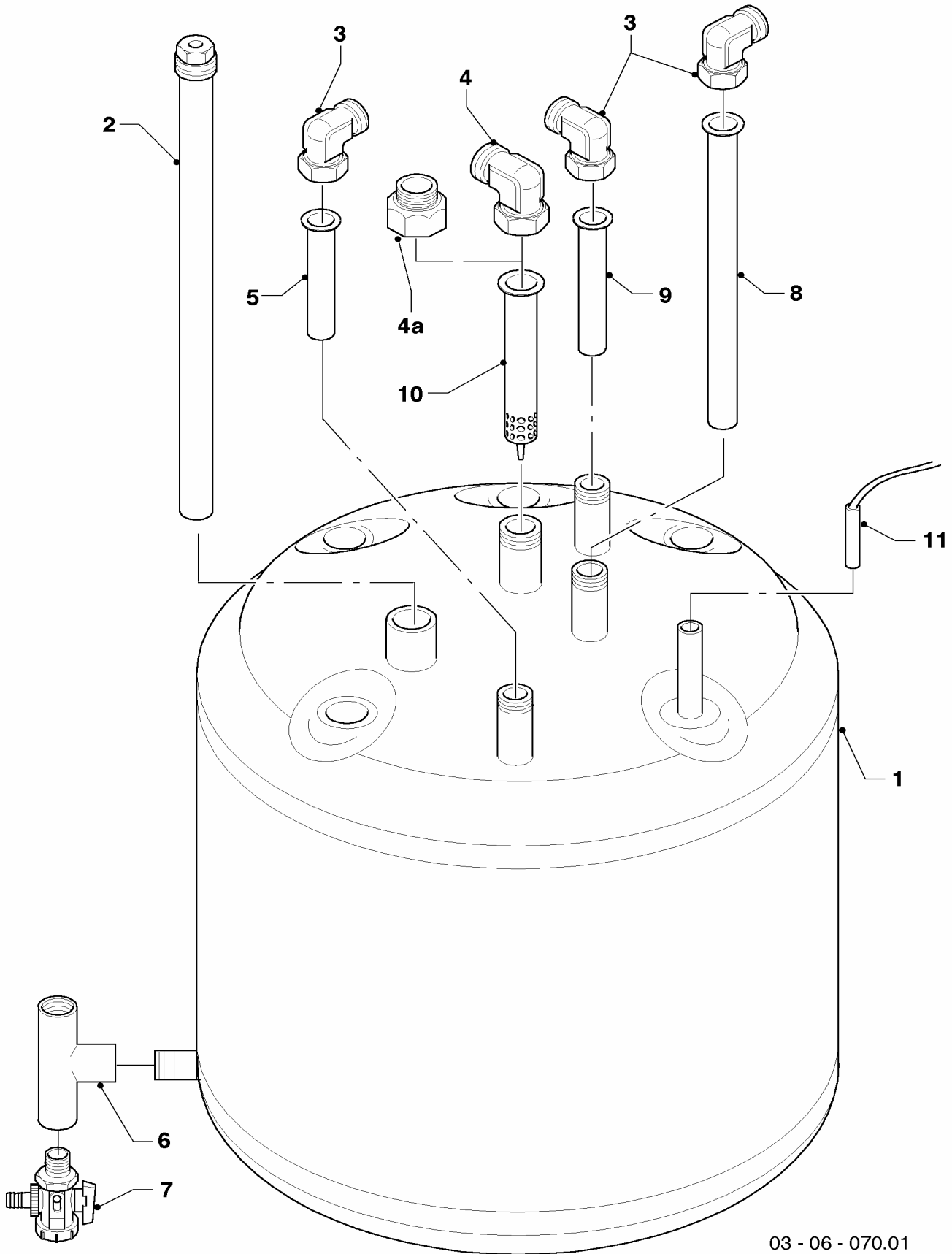
06a Heat exchanger - Wärmetauscher

VSC INT 246-C 170

Pos.	Art.-No Teile-Nr.	Part Bezeichnung	Type, note Typ, Bemerkung
		03-06-058	
01	065114	Heat exchanger Wärmetauscher HW	with parts 02, 10 mit Pos. 02, 10
01	210779	Insulation Isolierplatte	for heat exchanger (not shown) für Wärmetauscher (nicht dargestellt)
02	981140	Packing ring (PK10) Dichtung, 3/4 (10 St.)	
03	158211	Snap nut 6,3 Schnappmutter, 6,3	
03a	-	-	not necessary / Position entfällt
04	111992	Support Halter	
04a	-	-	not necessary / Position entfällt
05	235728	Screw Blechschaube	
05a	-	-	not necessary / Position entfällt
06-08	-	-	not necessary / Position entfällt
09	076560	Flue collector cap Abgassammler	with parts 10-11 mit Pos. 10-11
10	981306	Packing ring Dichtung (PWT-Abgassammler)	
10a	-	-	not necessary / Position entfällt
11	981227	Gasket Dichtung (Abgassammler)	
12	118885	Flat head screw Flachkopfschraube	
13	982409	O-ring O-Ring	
14	081687	Connection piece (condensate trap) Anschlußstück (Siphon)	
15	095624	Hose (condensation) Schlauch (Kondensatleitung)	
16	0020038571	Condensate trap Siphon	
17	-	-	not necessary / Position entfällt
17a	178973	Heat exchanger DHW (20 plates) Wärmetauscher SWT (20 Platten)	with parts 17b+c mit Pos. 17b+c
17b	178967	Screw (PK10) Schraube (10 St.)	
17c	178969	Packing ring (PK10) Dichtung (10 St.)	
18-19	-	-	not necessary / Position entfällt
20	111994	Console Konsole	with parts 03, 21 mit Pos. 03, 21
21	235740	Screw Blechschaube	

06b Storage water heater - Warmwasserspeicher

VSC INT 246-C 170



03 - 06 - 070.01

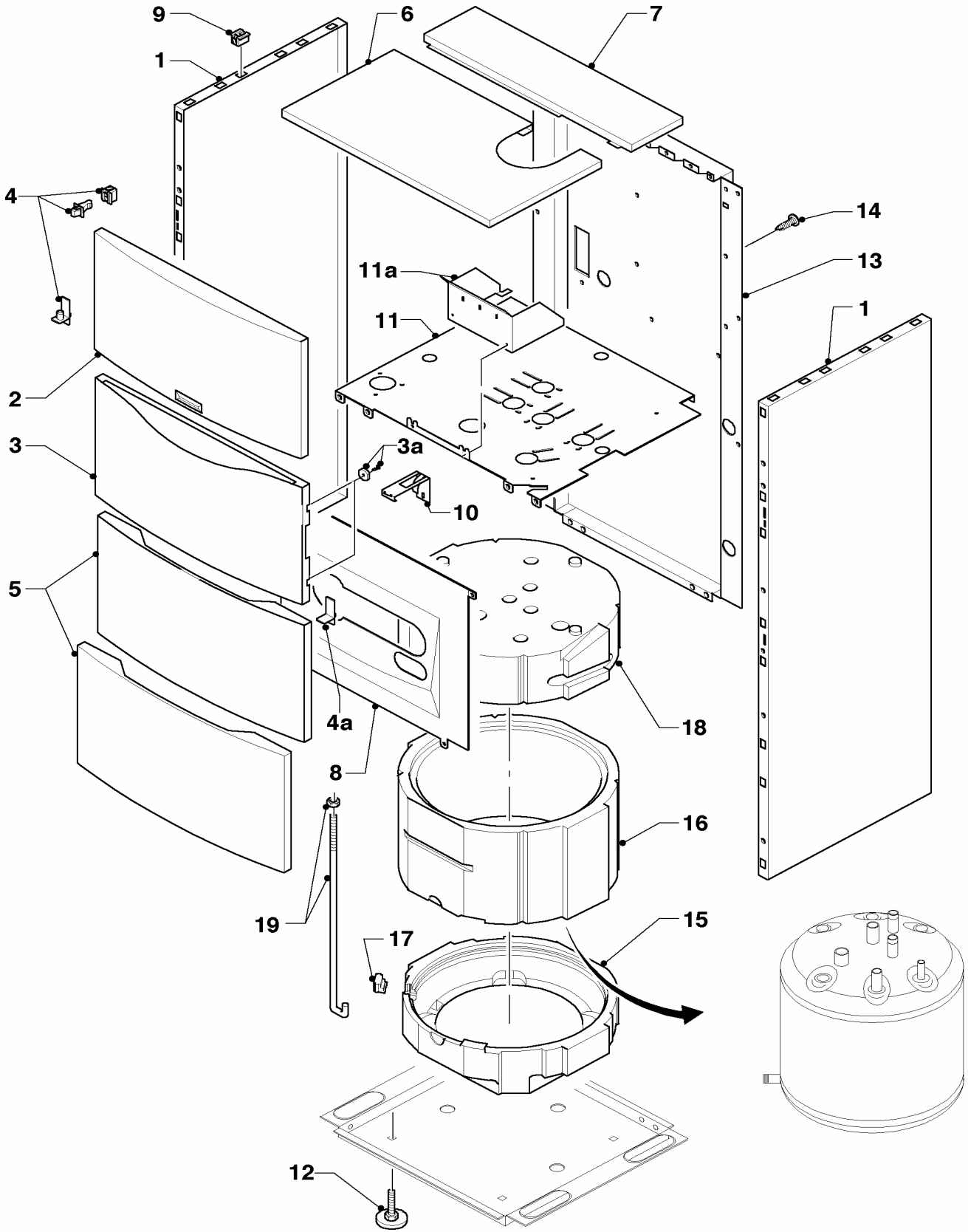
06b Storage water heater - Warmwasserspeicher

VSC INT 246-C 170

Pos.	Art.-No Teile-Nr.	Part Bezeichnung	Type, note Typ, Bemerkung
		03-06-070	
01	111923	Boiler (100 l) Speicher (100 l)	
02	295821	Anode (G1, L=315) Schutzanode (G1, L=315)	
03	163205	Angle (G 3/4 x Rp 3/4) Winkel (G 3/4 x Rp 3/4)	
04	-	-	not necessary / Position entfällt
04a	117215	Reducing piece Reduzierstück	
05	094229	Tube (L=114 mm, D=18mm) Rohr (L=114 mm, D=18mm)	
06	129257	T-piece T-Stück (K.F.E.-Hahn/Speicher)	
07	082244	Drain valve Entleerungsventil (K.F.E.-Hahn)	
08	137751	Tube (L=597 mm, D=18 mm) Rohr (L = 597 mm, D = 18 mm)	
09	142653	Tube (18x55 mm) Warmwasserrohr (Kunststoff, 18x55 mm)	
10	184107	Distributor tube Verteilerrohr (Kunststoff)	
11	253552	Temperature sensitive element Fühler (Temperaturfühler)	

07a Caseing - Verkleidungsteile

VSC INT 246-C 170



03 - 07 - 068.01

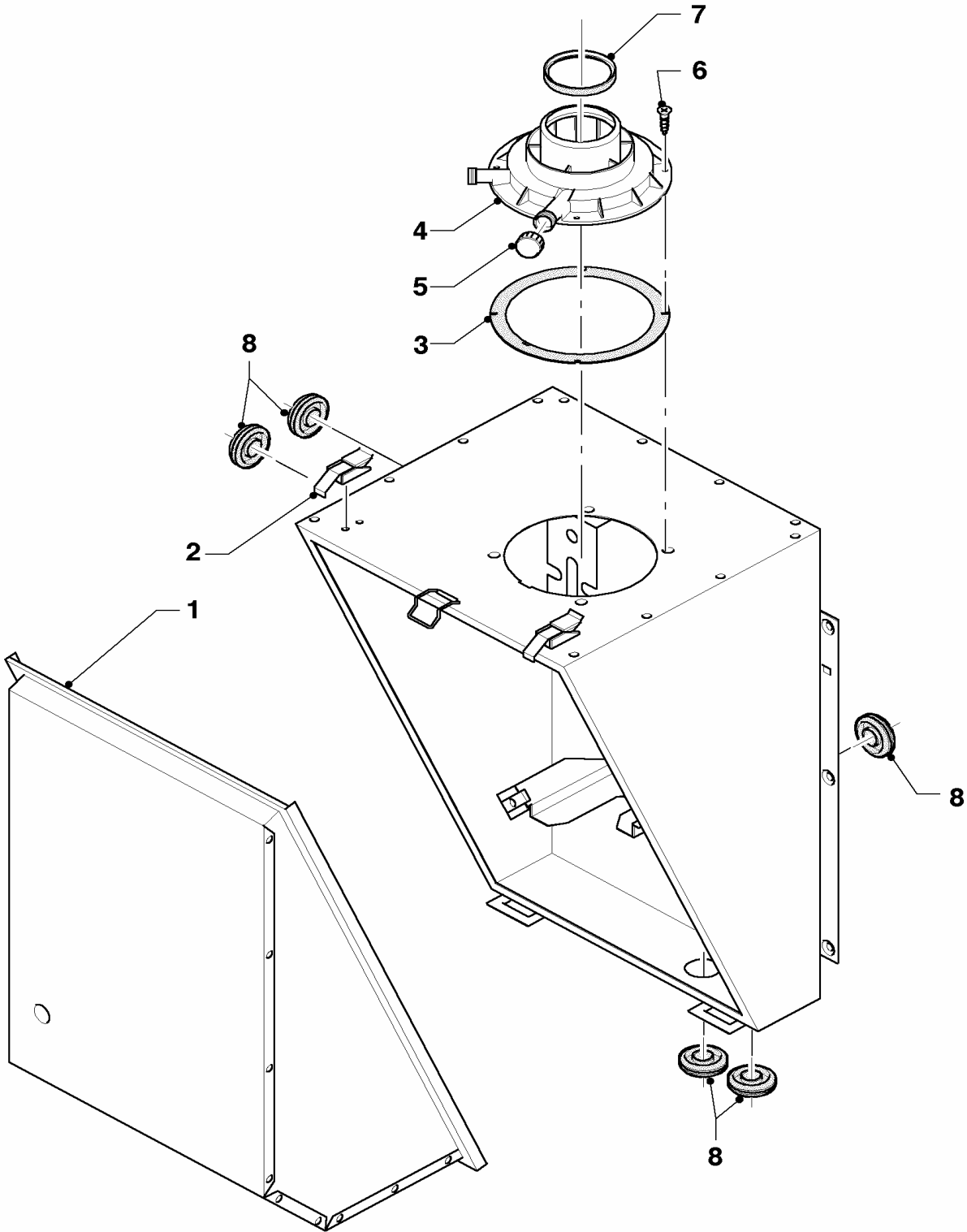
07a Casing - Verkleidungsteile

VSC INT 246-C 170

Pos.	Art.-No Teile-Nr.	Part Bezeichnung	Type, note Typ, Bemerkung
		03-07-068	
01	111922	Side panel Seitenwand (lks. = re.)	with parts 04, 04a, 09 mit Pos. 04, 04a, 09
02	078931	Cover (front) Deckel (Front, mit Logo)	
03	111912	Cover Deckel (Steuerung)	with parts 03a, 04a mit Pos. 03a, 04a
03a	111920	Magneto (PK2) Magnet f. Blende (2 St.)	
04	091364	Fastening set (covering) Befestigungssatz	with part 09 mit Pos. 09
04a	111913	Hinge Führung für Blende	
05	078930	Cover (front) Deckel (Front)	
06	297930	Top plate front Mantelblech (oben vorne)	
07	297931	Top plate (rear) Mantelblech (oben hinten)	
08	111911	Covering plate Blende (Schaltkasten)	
09	091629	Fastening set (covering) Befestigungssatz (10xBolzen/Buchsen)	
10	111919	Spring clamp Klemmfeder (Schaltkasten)	
11	179055	Inner plate Mantelblech (innen)	
11a	179056	Support Halter (Schaltkasten)	
12	459886	Adjustable foot Stellfuß	
13	134616	Back panel Rückwand	
14	235715	Tapping screw ISO 7049 Blechschrabe ISO 7049	
15	076272	Insulation, bottom Isolierung, unten	
16	076291	Insulation, middle Isolierung, Mitte	
17	076273	Insulation Isolierung (Einsatz)	
18	179063	Insulation, top Isolierung (oben)	
19	179064	Tie rod Ankerstange	

07b Combustion chamber - Unterdruckkammer

VSC INT 246-C 170



03 - 07 - 037.01

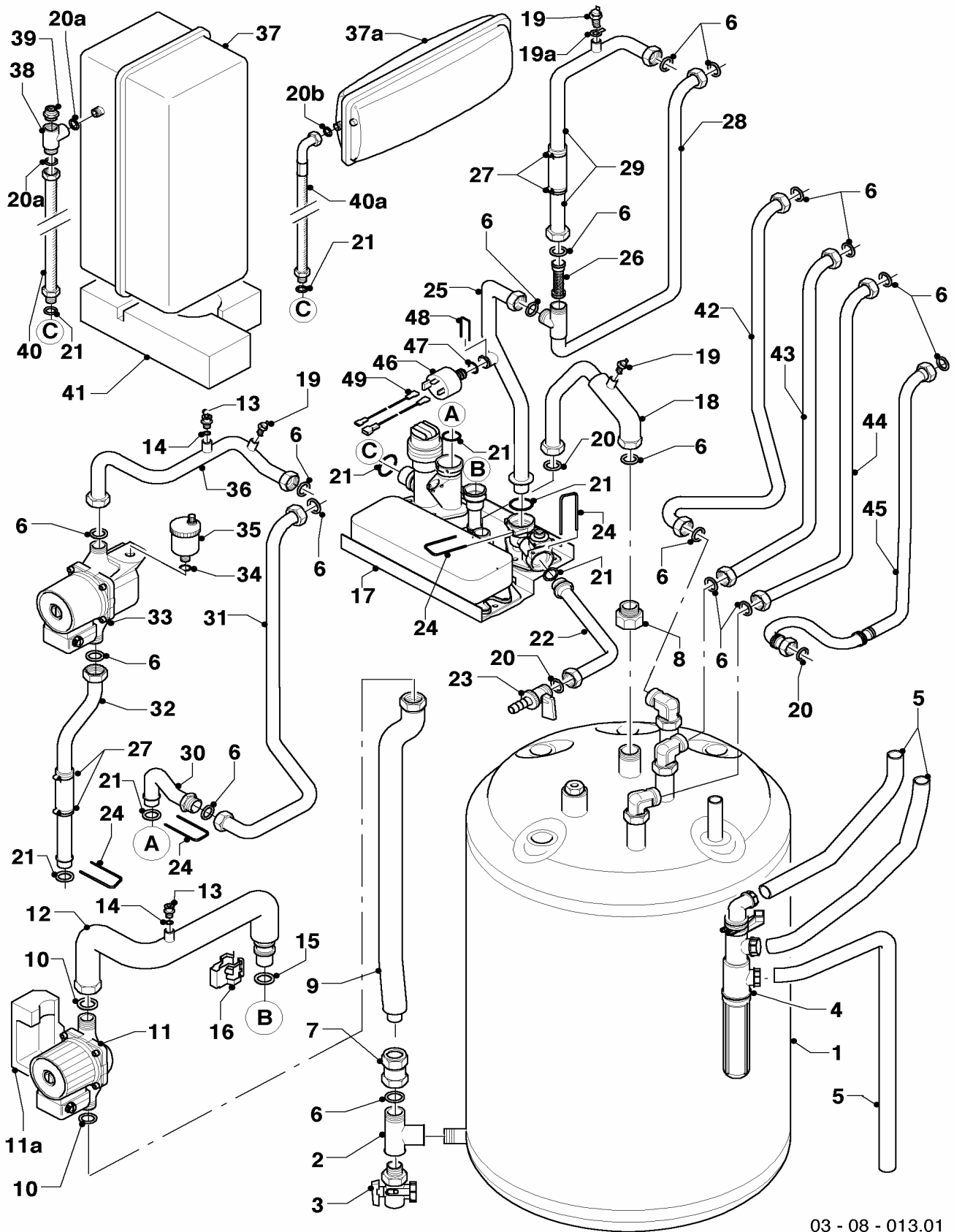
07b Combustion chamber - Unterdruckkammer

VSC INT 246-C 170

Pos.	Art.-No Teile-Nr.	Part Bezeichnung	Type, note Typ, Bemerkung
		03-07-037	
00	111919	Spring clamp	not shown
		Klemmfeder (Schaltkasten)	nicht dargestellt
01	209743	Cover	
		Deckel (Kammer, vorne)	
02	0020029605	Clip (PK10)	
		Klammer UDK (10 St.)	
03	981232	Gasket	
		Dichtung	
03	077095	Flue gas connection(60/100)	
		Abgasstutzen (60/100)	
05	147392	Cap (PK5)	
		Kappe (5 St.)	
06	500046	Screw	
		Blechschraube	
07	981233	Packing ring	
		Dichtung (EPDM)	
08	980765	Grommet	
		Dichtung (rot, groß)	

08a Hydraulic parts - Hydraulikteile

VSC INT 246-C 170



03 - 08 - 013.01

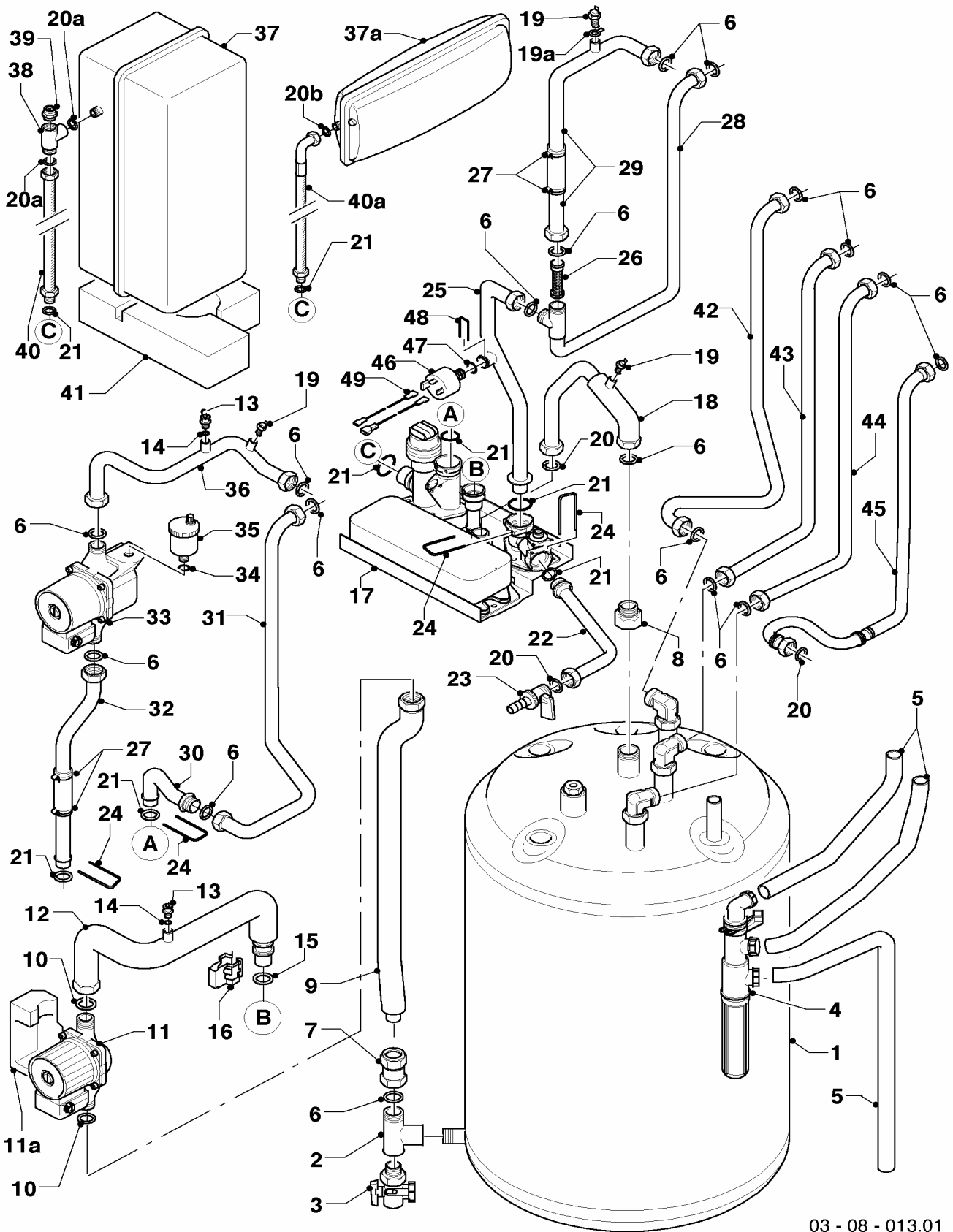
08a Hydraulic parts - Hydraulikteile

VSC INT 246-C 170

Pos.	Art.-No Teile-Nr.	Part Bezeichnung	Type, note Typ, Bemerkung
		03-08-013	
01	111923	Boiler (100 l) Speicher (100 l)	see main component 06b Storage water heater siehe Baugruppe 06b Warmwasserspeicher
02	129257	T-piece T-Stück (K.F.E.-Hahn/Speicher)	
03	082244	Drain valve Entleerungsventil (K.F.E.-Hahn)	
04	0020038571	Condensate trap Siphon	
05	095624	Hose (condensation) Schlauch (Kondensatleitung)	
06	981140	Packing ring (PK10) Dichtung, 3/4 (10 St.)	
07	179069	American screwing (G 3/4) Quetschverschraubung (G 3/4)	with part 06 mit Pos. 06
08	117215	Reducing piece Reduzierstück	
09	179089	Tube Rohr (Speicherladepumpe)	with part 10 mit Pos. 10
10	981254	Seal (PK10) Dichtung (10 St.)	
11	179061	Pump Pumpe (Ladepumpe)	with part 10 mit Pos. 10
11a	179066	Insulation (pump) Isolierung (Speicherladepumpe)	
12	179091	Tube Rohr (mit Isolierung)	with parts 10, 13, 15, 16 mit Pos. 10, 13, 15, 16
13	140015	De-aeration screw Entlüftungsschraube	
14	981166	Packing ring (PK10) Dichtung (10 St.)	
15	178991	Packing ring (PK10) Dichtung (10 St.)	
16	178966	Clip Klammer (Blech)	
17	-	-	spare parts see main component 08b Einzelteile Hydraulikblock siehe Baugruppe 08b
18	179043	Tube Rohr WW-Vorlauf	with parts 06, 19, 20 and insulation mit Pos. 06, 19, 20 und Isolierung
19	252805	NTC-sensor Fühler (NTC)	
19a	733171	Flat plug Flachstecker	
20	981142	Packing ring (PK10) Dichtung (10 St.)	
20a	-	-	not necessary / Position entfällt
20b	981149	Packing ring (PK10) Dichtung (10 St.)	
21	193537	Packing ring (PK10) Dichtung (10 St.)	
22	193501	Tube Rohr (Entleerung)	with parts 20, 21, 24 mit Pos. 20, 21, 24

08a Hydraulic parts - Hydraulikteile

VSC INT 246-C 170



03 - 08 - 013.01

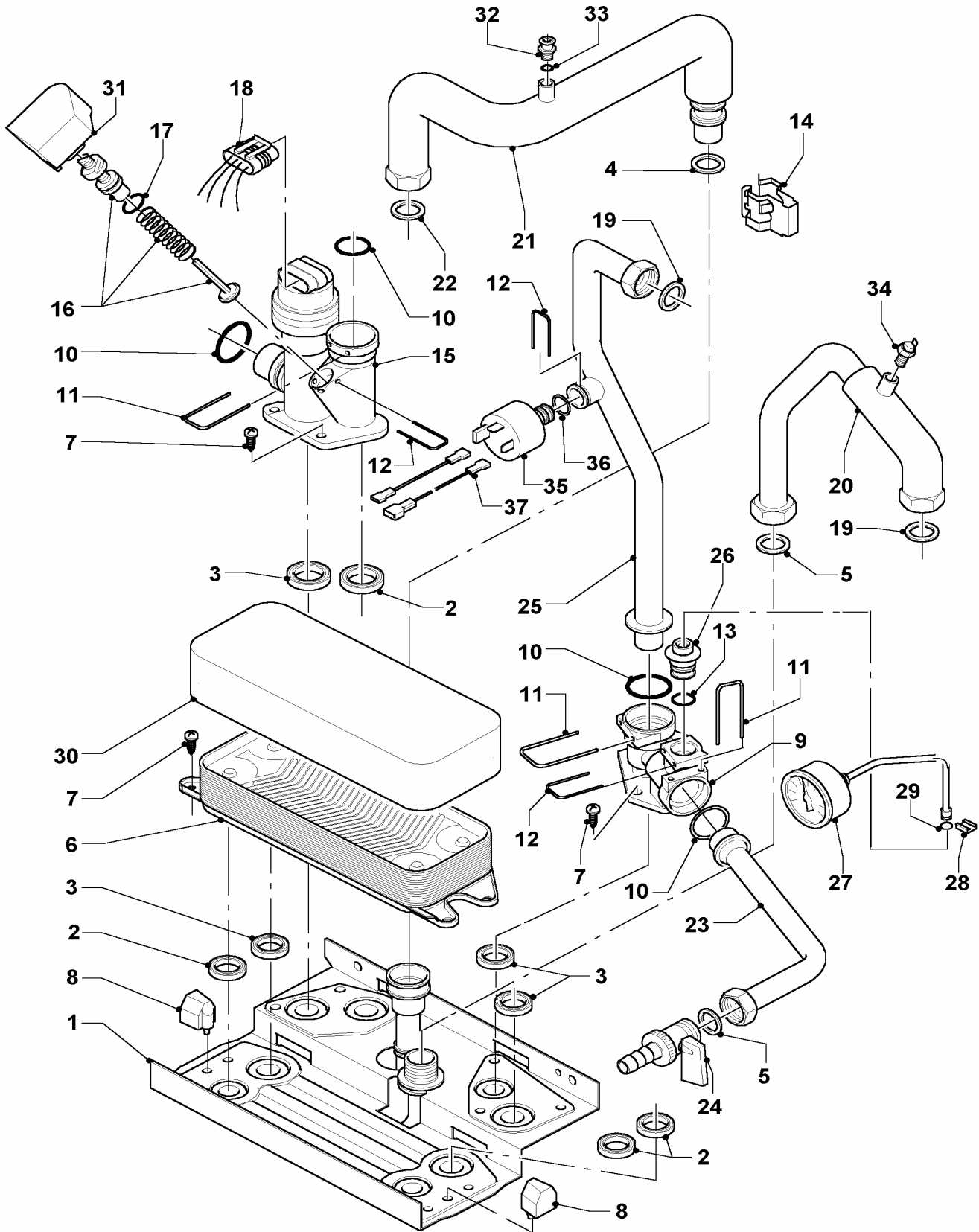
08a Hydraulic parts - Hydraulikteile

VSC INT 246-C 170

Pos.	Art.-No Teile-Nr.	Part Bezeichnung	Type, note Typ, Bemerkung
		03-08-013	
23	179072	Drain cock Entleerungsventil	with part 20 mit Pos. 20
24	178992	Clip (PK10) Klammer (10 St.)	
25	193500	Tube Rohr (SWT-Vorlauf)	with parts 06, 21, 24 mit Pos. 06, 21, 24
26	179030	Filter Sieb	
27	0020052092	clamp (PK2) Schelle (2 St.)	
28	179088	Tube Rohr (Heizungsvorlauf)	with parts 06, 21, 24 mit Pos. 06, 21, 24
29	179086	Tube Rohr (PWT-Vorlauf)	with parts 06, 19, 19a, 21, 24, 27 mit Pos. 06, 19, 19a, 21, 24, 27
30	179090	Tube Rohr (Heizungsrückl., Krümmer)	with parts 06, 21, 24 mit Pos. 06, 21, 24
31	179087	Tube Rohr (Heizungsrücklauf)	with parts 06, 21, 24 mit Pos. 06, 21, 24
32	0020017104	Connection tube Rohr (VUV-Heizungspumpe)	with parts 06, 21, 24, 27 mit Pos. 06, 21, 24, 27
33	179054	Pump (heating) Pumpe (Heizung)	with parts 06, 34 mit Pos. 06, 34
34	981163	Packing ring (PK10) Dichtung (10 St.)	
35	061707	Automatic de-aerator Schnellentlüfter	with part 34 mit Pos. 34
36	0020017105	Connection tube Rohr (PWT Rücklauf)	with parts 06, 13, 18, 21, 24 mit Pos. 06, 13, 18, 21, 24
37	-	-	not necessary / Position entfällt
37a	114411	Expansion vessel 10 ltr. Ausdehnungsgefäß 10 ltr.	with part 20 mit Pos. 20
38-40	-	-	not necessary / Position entfällt
40a	179084	Flexible hose (expansion vessel) Schlauch (flexibel für ADG)	with parts 20, 21 mit Pos. 20, 21
41	-	-	not necessary / Position entfällt
42	083997	Warm water tube Rohr (WW-Ausgang Speicher)	with part 06 mit Pos. 06
43	083537	Cold water tube Rohr (Kaltwasserzul. Speicher)	with part 06 mit Pos. 06
44	111924	Tube Rohr (Zirkulation)	with part 06 mit Pos. 06
45	123481	Gas connection tube Gasrohr	with parts 06, 20 mit Pos. 06, 20
46	712087	Pressure sensor Sensor (Drucksensor)	with part 47 mit Pos. 47
47	981154	Packing ring (PK10) Dichtung (10 St.)	
48	154150	Clip Bügel	
49	0020017100	Cable (pressure sensor) Kabel (Drucksensor)	

08b Hydraulic parts - Hydraulik

VSC INT 246-C 170



03 - 08 - 010.01

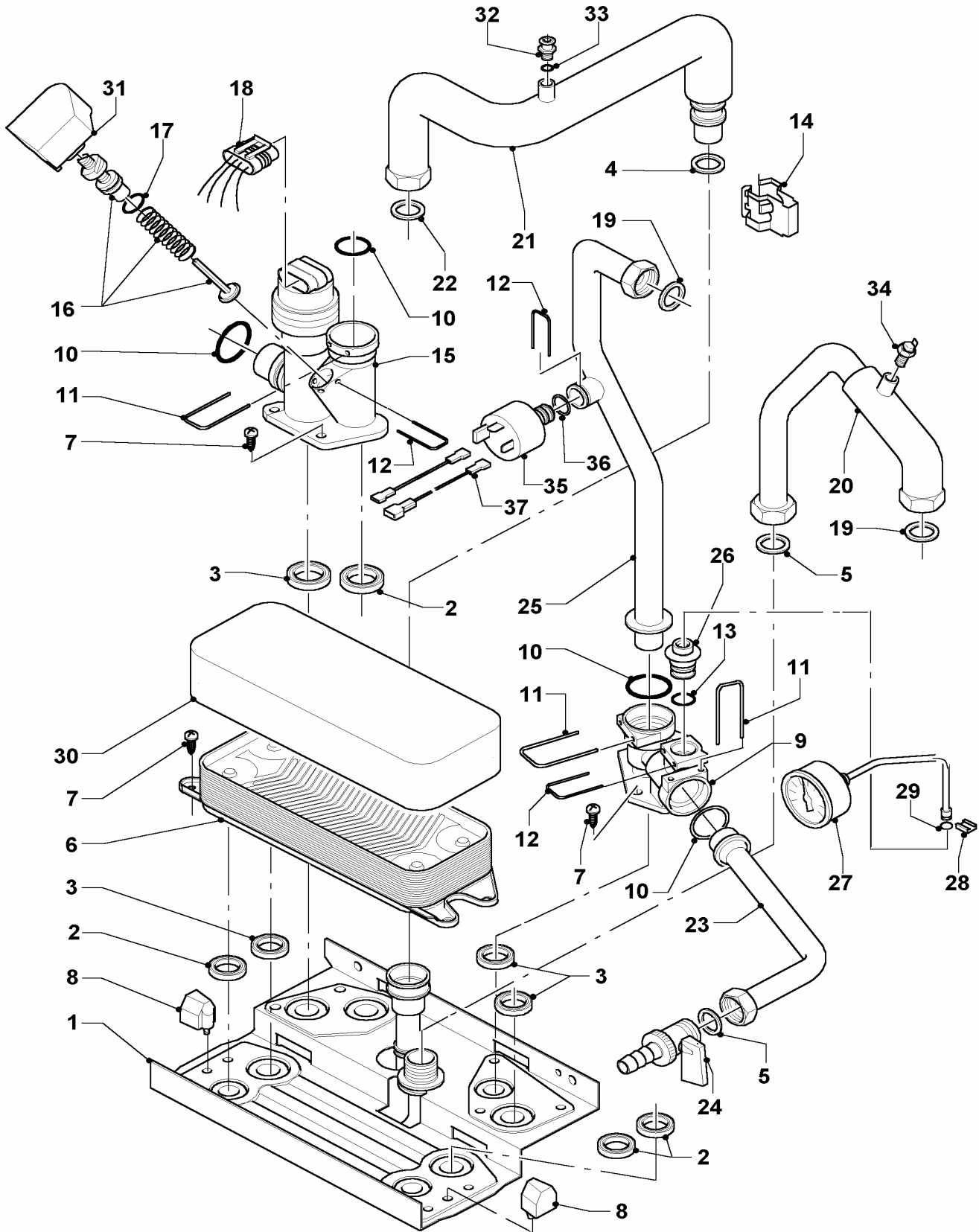
08b Hydraulic parts - Hydraulik

VSC INT 246-C 170

Pos.	Art.-No Teile-Nr.	Part Bezeichnung	Type, note Typ, Bemerkung
		03-08-010	
01	178965	Support	with parts 02-05, 07, 08, 10, 14, 19
		Hydroplatte	mit Pos. 02-05, 07, 08, 10, 14, 19
02	178969	Packing ring (PK10)	
		Dichtung (10 St.)	
03	193535	Packing ring (PK10)	
		Dichtung (10 St.)	
04	178991	Packing ring (PK10)	
		Dichtung (10 St.)	
05	981142	Packing ring (PK10)	
		Dichtung (10 St.)	
06	178973	Heat exchanger DHW (20 plates)	with parts 02, 07
		Wärmetauscher SWT (20 Platten)	mit Pos. 02, 07
07	178967	Screw (PK10)	
		Schraube (10 St.)	
08	193536	Guide (PK2)	
		Führung (2 St.)	
09	179031	Connection piece	with parts 03, 07, 10-13
		Anschlussstück	mit Pos. 03, 07, 10-13
10	193537	Packing ring (PK10)	
		Dichtung (10 St.)	
11	178992	Clip (PK10)	
		Klammer (10 St.)	
12	154150	Clip	
		Bügel	
13	178993	Packing ring (PK10)	
		Dichtung (10 St.)	
14	178966	Clip	
		Klammer (Blech)	
15	178978	Diverter valve	with parts 02, 03, 07, 10-12, 16, 17
		Ventil (3-Wege, MS, mit Bypass)	mit Pos. 02, 03, 07, 10-12, 16, 17
16	178980	Bypass	with part 17
		Bypass	mit Pos. 17
17	981165	Packing ring (PK10)	
		Dichtung (10 St.)	
18	179045	Cable tree	
		Kabelbaum	
19	981140	Packing ring (PK10)	
		Dichtung, 3/4 (10 St.)	
20	179043	Tube	with parts 05, 19, 34
		Rohr WW-Vorlauf	mit Pos. 05, 19, 34
21	179091	Tube	with parts 04, 14, 22, 32
		Rohr (mit Isolierung)	mit Pos. 04, 14, 22, 32
22	981254	Seal (PK10)	
		Dichtung (10 St.)	
23	193501	Tube	with parts 05, 10, 11
		Rohr (Entleerung)	mit Pos. 05, 10, 11
24	179072	Drain cock	with part 05
		Entleerungsventil	mit Pos. 05
25	193500	Tube	with parts 10, 11, 19
		Rohr (SWT-Vorlauf)	mit Pos. 10, 11, 19

08b Hydraulic parts - Hydraulik

VSC INT 246-C 170



03 - 08 - 010.01

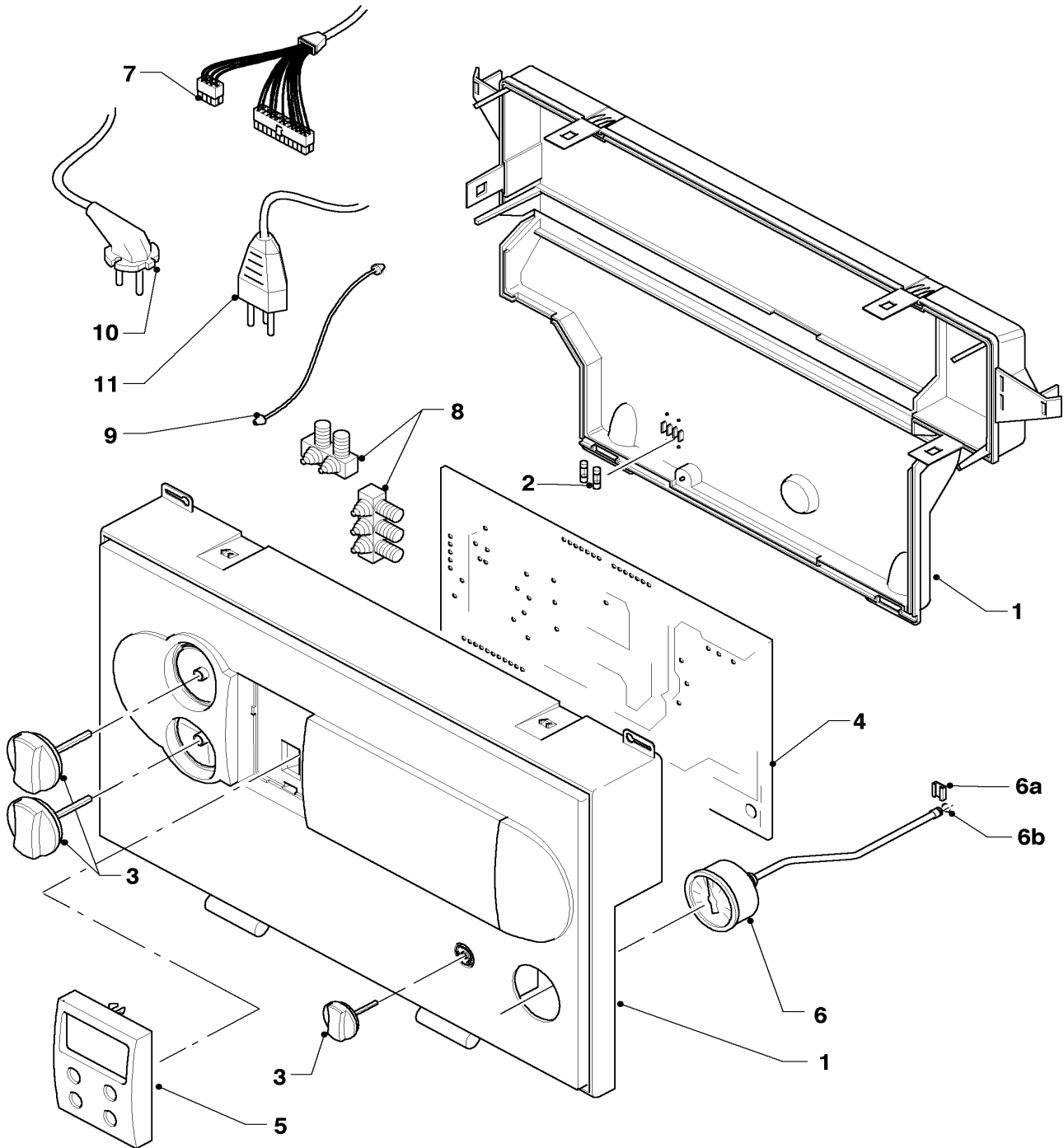
08b Hydraulic parts - Hydraulik

VSC INT 246-C 170

Pos.	Art.-No Teile-Nr.	Part Bezeichnung	Type, note Typ, Bemerkung
		03-08-010	
26	179059	Connection piece	with parts 12, 13
		Verbindungsstück	mit Pos. 12, 13
27	101279	Manometer	
		Manometer (Schaltkasten)	
28	085751	Pressure gauge clip	
		Halter	
29	981155	Packing ring (PK10)	
		Dichtung (10 St.)	
30	179052	Insulation (heat exchanger)	
		Isolierung (SWT)	
31	179044	Protection cap	
		Schutzkappe	
32	140015	De-aeration screw	
		Entlüftungsschraube	
33	981166	Packing ring (PK10)	
		Dichtung (10 St.)	
34	252805	NTC-sensor	
		Fühler (NTC)	
35	712087	Pressure sensor	with part 36
		Sensor (Drucksensor)	mit Pos. 36
36	981154	Packing ring (PK10)	
		Dichtung (10 St.)	
37	0020017100	Cable (pressure sensor)	
		Kabel (Drucksensor)	

12 Control box - Schaltkasten

VSC INT 246-C 170



02 - 12 - 038.01

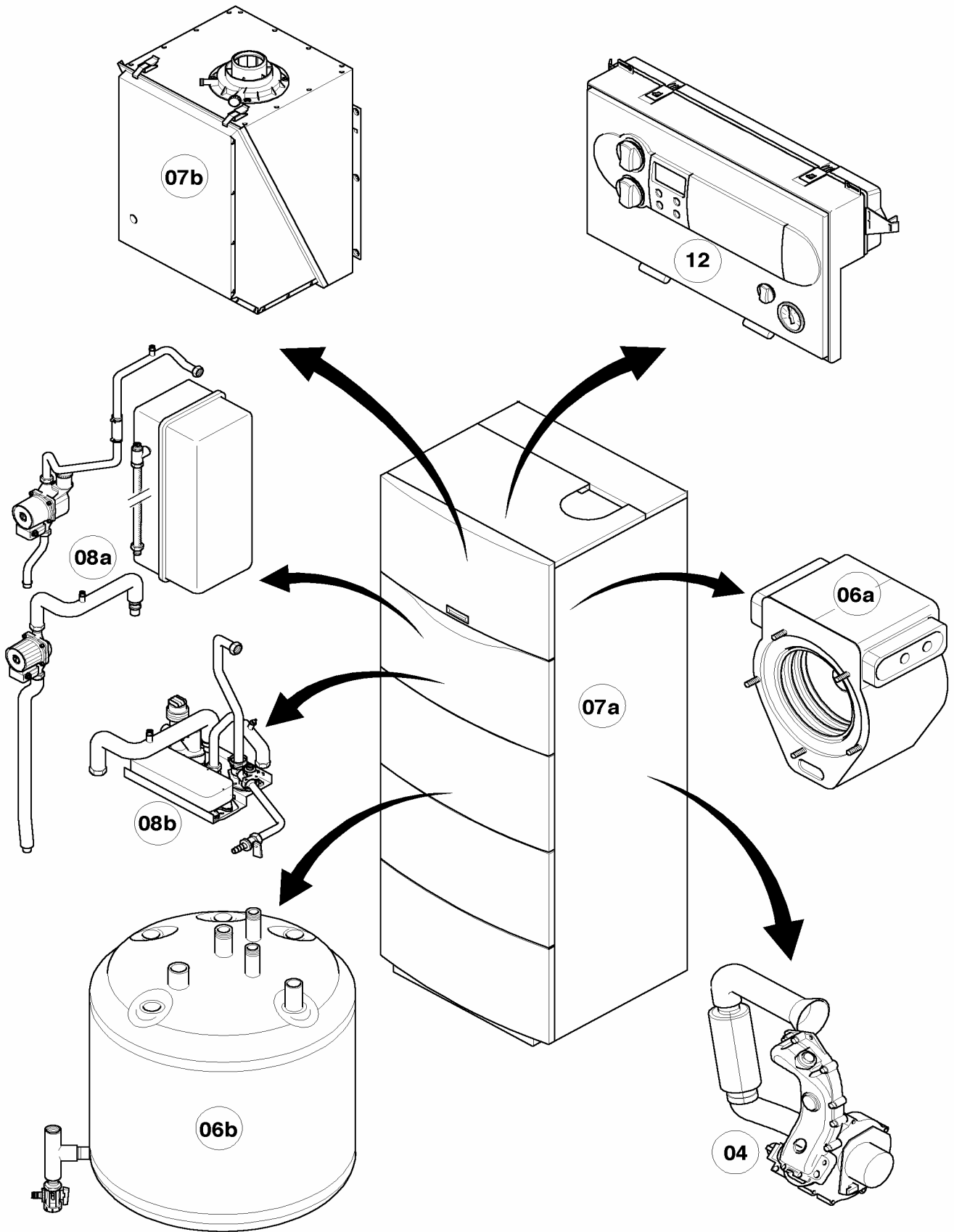
12 Control box - Schaltkasten

VSC INT 246-C 170

Pos.	Art.-No Teile-Nr.	Part Bezeichnung	Type, note Typ, Bemerkung
		02-12-038	
00	253552	Temperature sensitive element Fühler (Temperaturfühler)	drawing see main component 06b Storage water heater Darstellung siehe Baugruppe 06b Warmwasserspeicher
00	253815	Cable connector (set) Steckverbinder-Set (System ProE)	3-pins white, violet, turquoise and 2-pins blue (not shown) Set besteht aus weiß (3-polig), violett (3-polig), türkis (3-polig) und blau (2-polig), nicht dargestellt
00	733734	Connector spacing 5 3pole Steckverbinder (Rast 5, 3-polig)	3-pins, grey (not shown) 3-polig grau (nicht dargestellt)
00	733737	Cable connector Steckverbinder (Rast 5, 3-polig)	3-pins, green (not shown) 3-polig grün (nicht dargestellt)
00	252629	Plug Steckverbinder (Rast 5, 6-polig)	6-pins, transparent (not shown) 6-polig natur (nicht dargestellt)
01	295248	Casing Gehäuse	with parts 02, 03 mit Pos. 02, 03
02	251957	Fuse 4.0A T (PK10) Sicherung 4,0A T (10 St.)	
03	114288	Knobs grey (PK3) Knopf grau (3 St.)	
04	193502	Printed circuit (24/28 kW) Leiterplatte (24/28 kW)	with part 02 mit Pos. 02
05	130847	Printed circuit (display) Leiterplatte Display beleuchtet	
06	101279	Manometer Manometer (Schaltkasten)	
06a	085751	Pressure gauge clip Halter	
06b	981155	Packing ring (PK10) Dichtung (10 St.)	
07	179045	Cable tree Kabelbaum	
08	078533	Cable fixation Zugentlaster, Set	
09	078536	Cable fixing (PK2) Fangband (2 St.)	
10-11	-	-	not necessary / Position entfällt

General view of sheet - Baugruppenübersicht

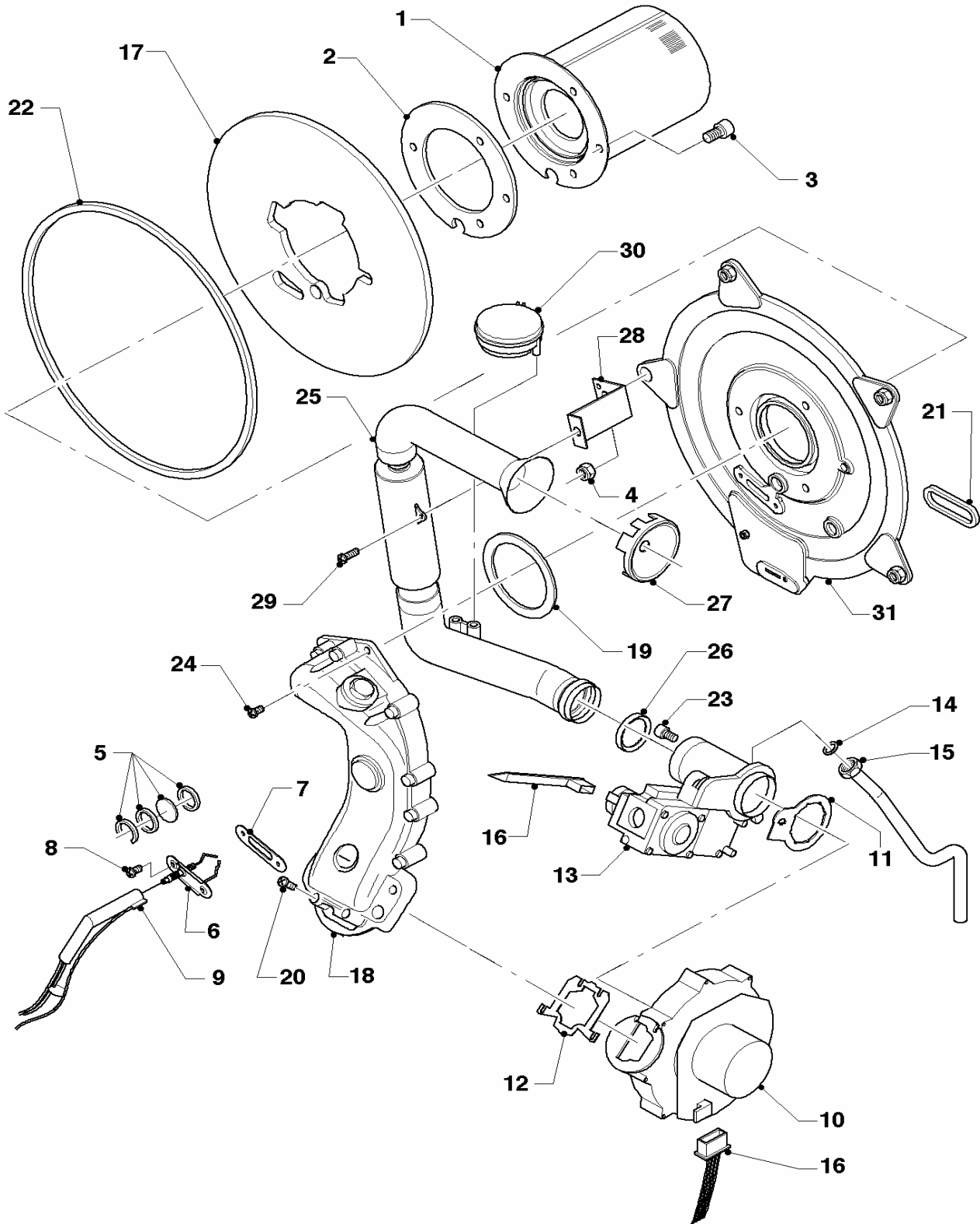
VSC INT 246-C 170 R3



03 - 00 - 073

04 Burner - Brenner

VSC INT 246-C 170 R3



02 - 04 - 031.02

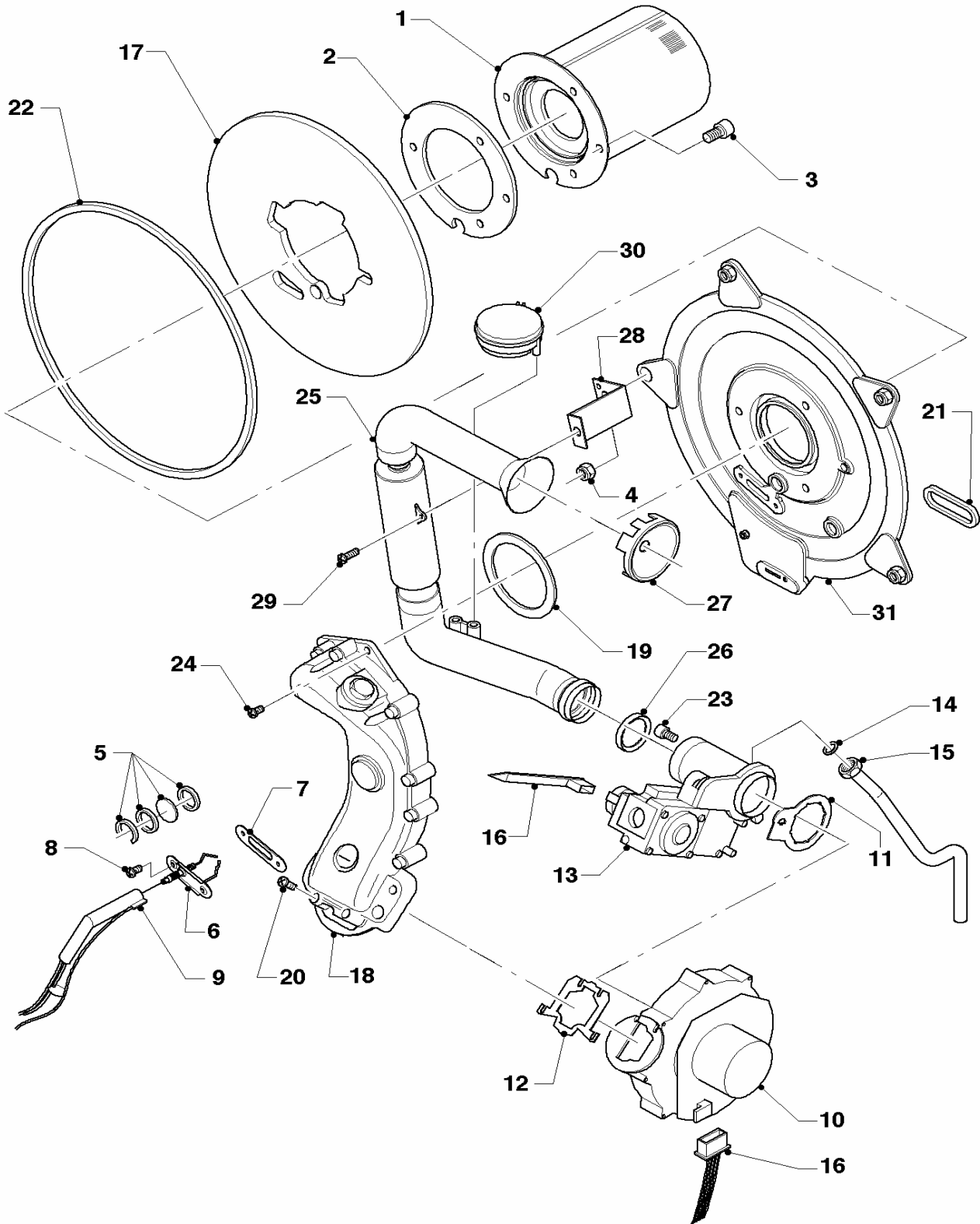
04 Burner - Brenner

VSC INT 246-C 170 R3

Pos.	Art.-No Teile-Nr.	Part Bezeichnung	Type, note Typ, Bemerkung
		02-04-031	
00	202011	Conversion set (B)	not shown
		Umstellsatz E/LL -> P	nicht dargestellt
00	202012	Conversion set (H)	not shown
		Umstellsatz P -> E/LL	nicht dargestellt
01	049345	Burner	with pos. 02,03
		Brenner	mit Pos. 02, 03
02	981103	Sealing ring	
		Dichtung	
03	105900	Screw (PK10)	
		Linsenschraube (10 St.)	
04	0020026537	Nut M6 (PK5)	
		Mutter (5 St.)	
05	161245	Inspection glass	
		Schauglas	
06	090709	Ignition/monitoring electrode	
		Zünderlektrode	
07	980961	Gasket electrode	
		Dichtung Zünderlektrode	
08	118883	Flat head screw ISO 7045	
		Flachkopfschraube ISO 7045	
09	091552	Ignition cable	
		Zündkabel	
10	190235	Fan	with pos. 11, 12, 21, 22
		Gebläse	mit Pos. 11, 12, 21, 22
11	981104	Gasket	
		Dichtung	
12	981045	Packing ring set	
		Dichtungssatz	
13	053471	Gas section	with pos. 11, 14, 21, 22
		Gasarmatur	mit Pos. 11, 14, 21, 22
14	981142	Packing ring (PK10)	
		Dichtung (10 St.)	
15	123481	Gas connection tube	
		Gasrohr	
16	179045	Cable tree	
		Kabelbaum	
17	210734	Insulation	with pos. 02,03
		Isolierplatte	mit Pos. 02, 03
18	116688	Air gas mixing tube	with pos. 12,19
		Krümmern	mit Pos. 12,19
19	981107	Packing ring	
		Dichtung	
20	105836	Cylinder screw (PK4)	
		Zylinderschraube (4 St.)	
21	0020025929	Sealing gasket	with part 22
		Dichtungssatz (Brennerflansch)	mit Pos. 22
22	0020025929	Sealing gasket	with part 21
		Dichtungssatz (Brennerflansch)	mit Pos. 21
23	139247	Screw	
		Schraube (M5x12)	

04 Burner - Brenner

VSC INT 246-C 170 R3



02 - 04 - 031.02

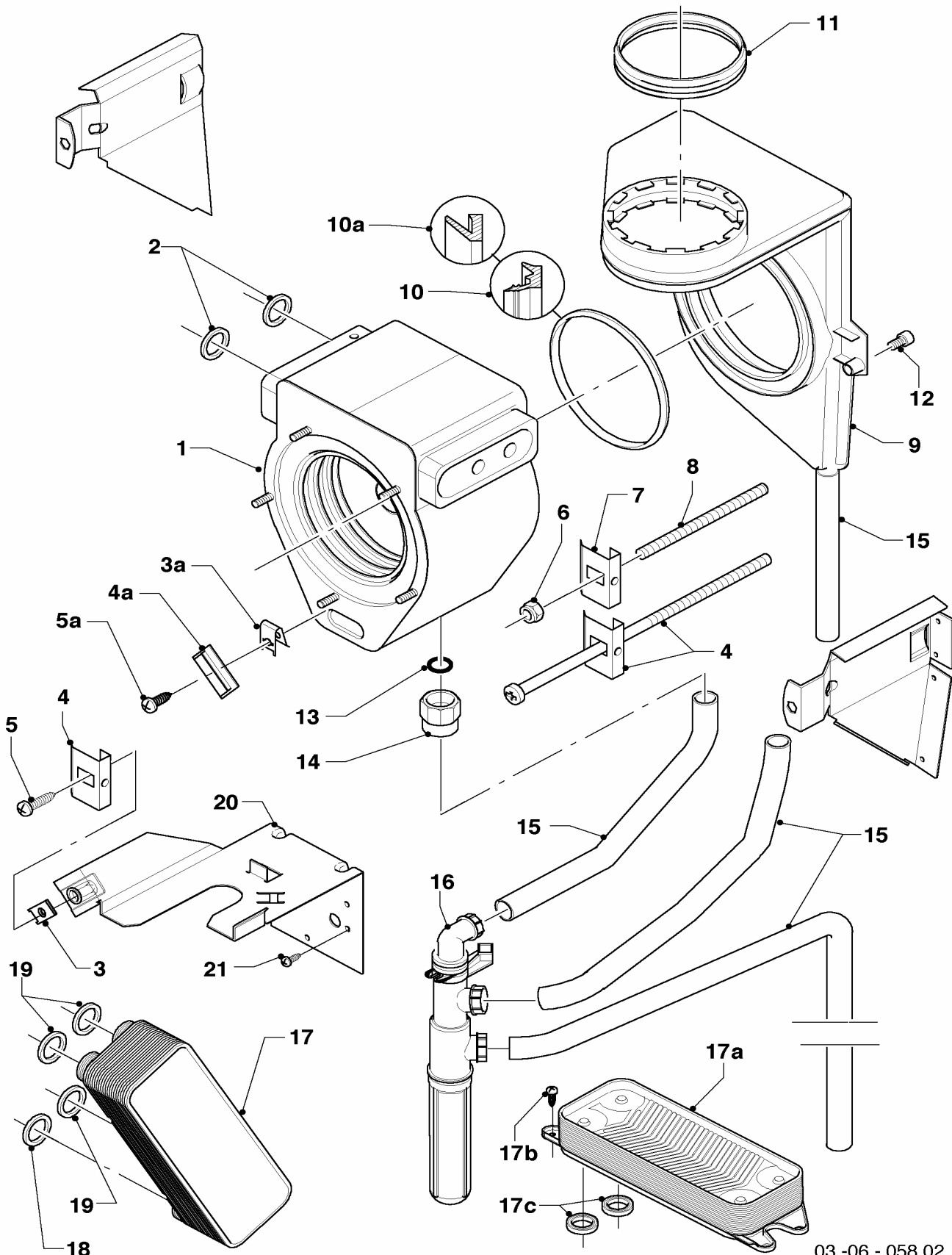
04 Burner - Brenner

VSC INT 246-C 170 R3

Pos.	Art.-No Teile-Nr.	Part Bezeichnung	Type, note Typ, Bemerkung
		02-04-031	
24	118882	Flat head screw Flachkopfschraube	
25	145829	Air inlet pipe Frischluftrrohr	with pos. 26 mit Pos. 26
26	981111	Packing ring Dichtung	
27	-	-	not necessary / Position entfällt
28	087195	Silencer bracket Halter (für Frischluftrrohr)	
29	235756	Tapping screw Blechschrabe	
30	-	-	not necessary / Position entfällt
31	088134	Flange Flansch	with pos. 02-05, 07-08, 17, 19, 21-22 mit Pos. 02-05, 07-08, 17, 19, 21-22

06a Heat exchanger - Wärmetauscher

VSC INT 246-C 170 R3



03-06 - 058.02

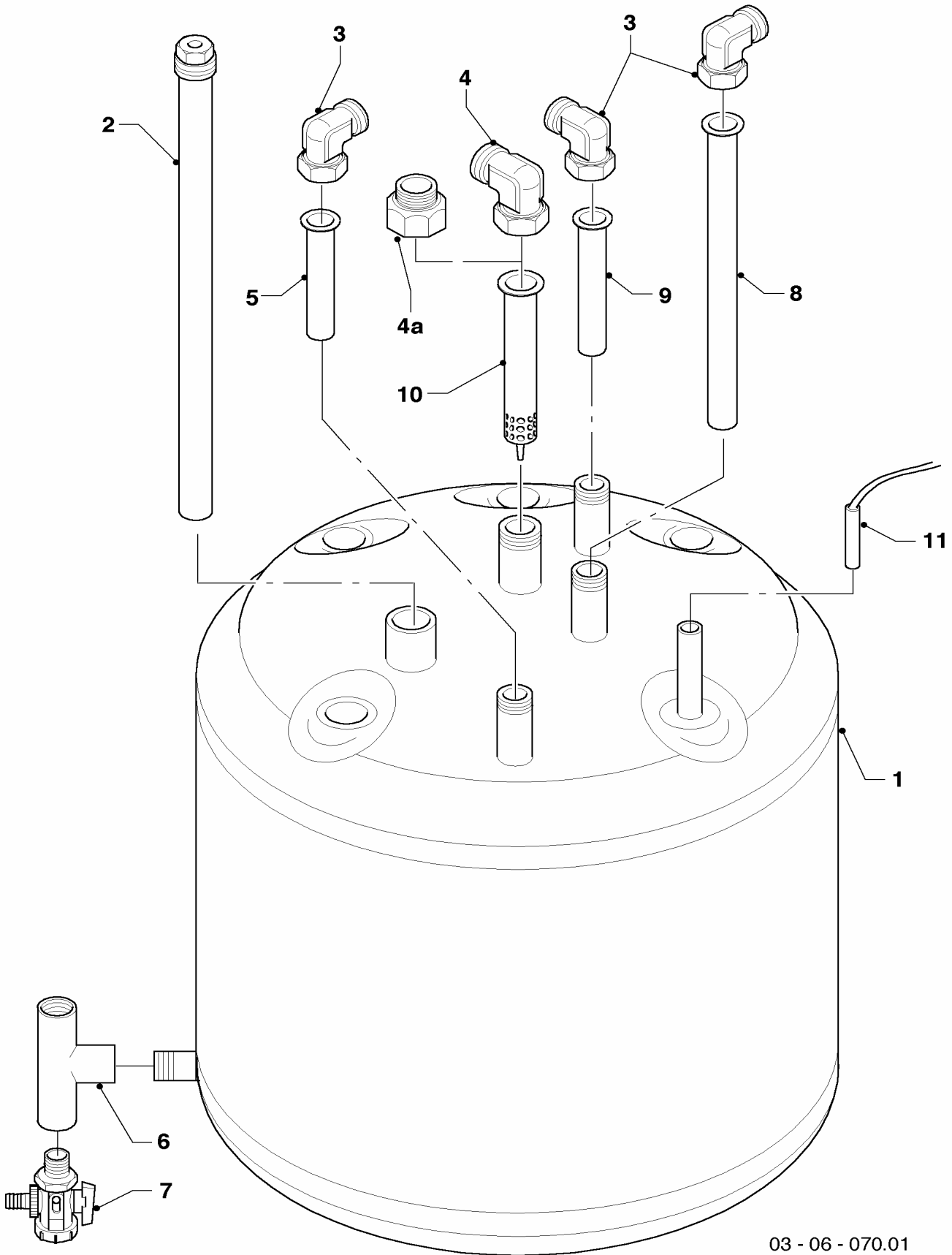
06a Heat exchanger - Wärmetauscher

VSC INT 246-C 170 R3

Pos.	Art.-No Teile-Nr.	Part Bezeichnung	Type, note Typ, Bemerkung
		03-06-058	
01	065114	Heat exchanger Wärmetauscher HW	with parts 02, 10 mit Pos. 02, 10
01	210779	Insulation Isolierplatte	for heat exchanger (not shown) für Wärmetauscher (nicht dargestellt)
02	981140	Packing ring (PK10) Dichtung, 3/4 (10 St.)	
03	158211	Snap nut 6,3 Schnappmutter, 6,3	
03a	-	-	not necessary / Position entfällt
04	111992	Support Halter	with parts 03, 05 mit Pos. 03, 05
04a	-	-	not necessary / Position entfällt
05	235738	Screw Blechschaube	
05a	-	-	not necessary / Position entfällt
06-08	-	-	not necessary / Position entfällt
09	076560	Flue collector cap Abgassammler	with parts 10-11 mit Pos. 10-11
10	981306	Packing ring Dichtung (PWT-Abgassammler)	
10a	-	-	not necessary / Position entfällt
11	981227	Gasket Dichtung (Abgassammler)	
12	118885	Flat head screw Flachkopfschraube	
13	982409	O-ring O-Ring	
14	081687	Connection piece (condensate trap) Anschlußstück (Siphon)	
15	095624	Hose (condensation) Schlauch (Kondensatleitung)	
16	0020038571	Condensate trap Siphon	
17	-	-	not necessary / Position entfällt
17a	178973	Heat exchanger DHW (20 plates) Wärmetauscher SWT (20 Platten)	with parts 17b+c mit Pos. 17b+c
17b	178967	Screw (PK10) Schraube (10 St.)	
17c	178969	Packing ring (PK10) Dichtung (10 St.)	
18-19	-	-	not necessary / Position entfällt
20	111994	Console Konsole	with parts 03, 21 mit Pos. 03, 21
21	235740	Screw Blechschaube	

06b Storage water heater - Warmwasserspeicher

VSC INT 246-C 170 R3



03 - 06 - 070.01

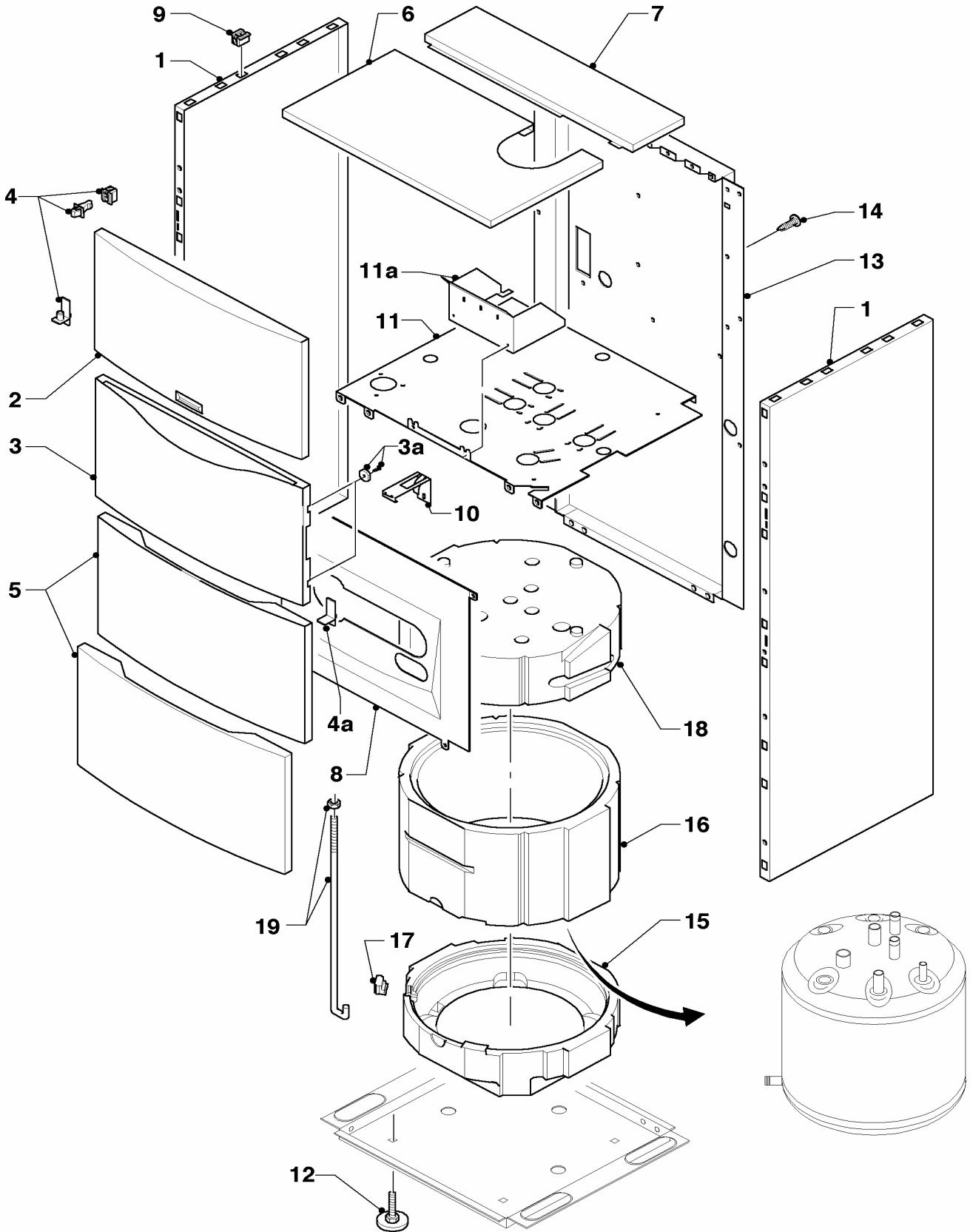
06b Storage water heater - Warmwasserspeicher

VSC INT 246-C 170 R3

Pos.	Art.-No Teile-Nr.	Part Bezeichnung	Type, note Typ, Bemerkung
		03-06-070	
01	111923	Boiler (100 l) Speicher (100 l)	
02	295821	Anode (G1, L=315) Schutzanode (G1, L=315)	
03	163205	Angle (G 3/4 x Rp 3/4) Winkel (G 3/4 x Rp 3/4)	
04	-	-	not necessary / Position entfällt
04a	117215	Reducing piece Reduzierstück	
05	094229	Tube (L=114 mm, D=18mm) Rohr (L=114 mm, D=18mm)	
06	129257	T-piece T-Stück (K.F.E.-Hahn/Speicher)	
07	082244	Drain valve Entleerungsventil (K.F.E.-Hahn)	
08	137751	Tube (L=597 mm, D=18 mm) Rohr (L = 597 mm, D = 18 mm)	
09	142653	Tube (18x55 mm) Warmwasserrohr (Kunststoff, 18x55 mm)	
10	184107	Distributor tube Verteilerrohr (Kunststoff)	
11	253552	Temperature sensitive element Fühler (Temperaturfühler)	

07a Casing - Verkleidungsteile

VSC INT 246-C 170 R3



03 - 07 - 068.01

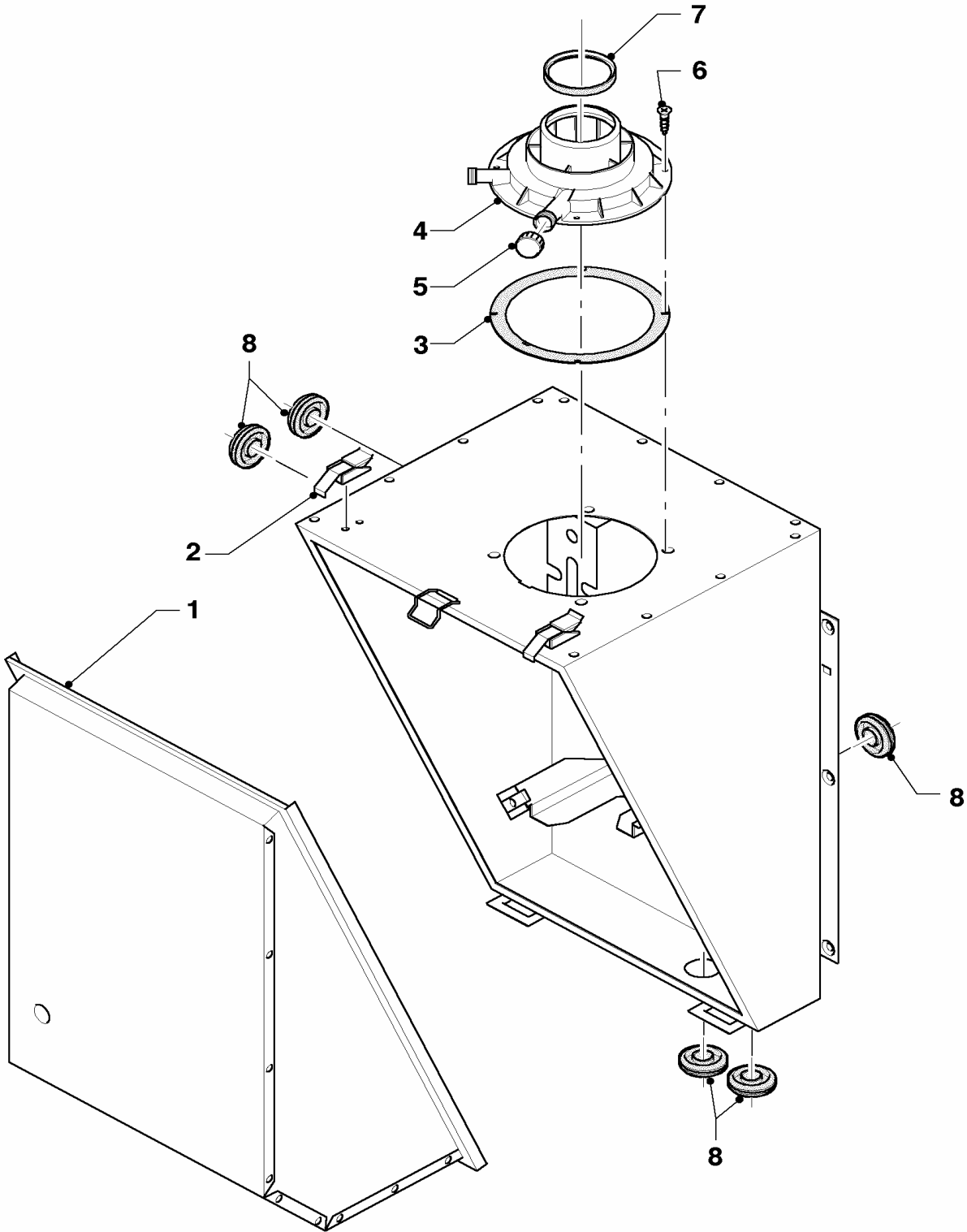
07a Casing - Verkleidungsteile

VSC INT 246-C 170 R3

Pos.	Art.-No Teile-Nr.	Part Bezeichnung	Type, note Typ, Bemerkung
		03-07-068	
01	111922	Side panel Seitenwand (lks. = re.)	
02	078931	Cover (front) Deckel (Front, mit Logo)	
03	111912	Cover Deckel (Steuerung)	
03a	111920	Magneto (PK2) Magnet f. Blende (2 St.)	
04	091364	Fastening set (covering) Befestigungssatz	
04a	111913	Hinge Führung für Blende	
05	078930	Cover (front) Deckel (Front)	
06	297930	Top plate front Mantelblech (oben vorne)	
07	297931	Top plate (rear) Mantelblech (oben hinten)	
08	111911	Covering plate Blende (Schaltkasten)	
09	091629	Fastening set (covering) Befestigungssatz (10xBolzen/Buchsen)	
10	111919	Spring clamp Klemmfeder (Schaltkasten)	
11	179055	Inner plate Mantelblech (innen)	
11a	179056	Support Halter (Schaltkasten)	
12	459886	Adjustable foot Stellfuß	
13	134616	Back panel Rückwand	
14	235715	Tapping screw ISO 7049 Blechschraube ISO 7049	
15	076272	Insulation, bottom Isolierung, unten	
16	076291	Insulation, middle Isolierung, Mitte	
17	076273	Insulation Isolierung (Einsatz)	
18	179063	Insulation, top Isolierung (oben)	
19	179064	Tie rod Ankerstange	

07b Air/Flue duct assembly - Unterdruckkammer

VSC INT 246-C 170 R3



03 - 07 - 037.01

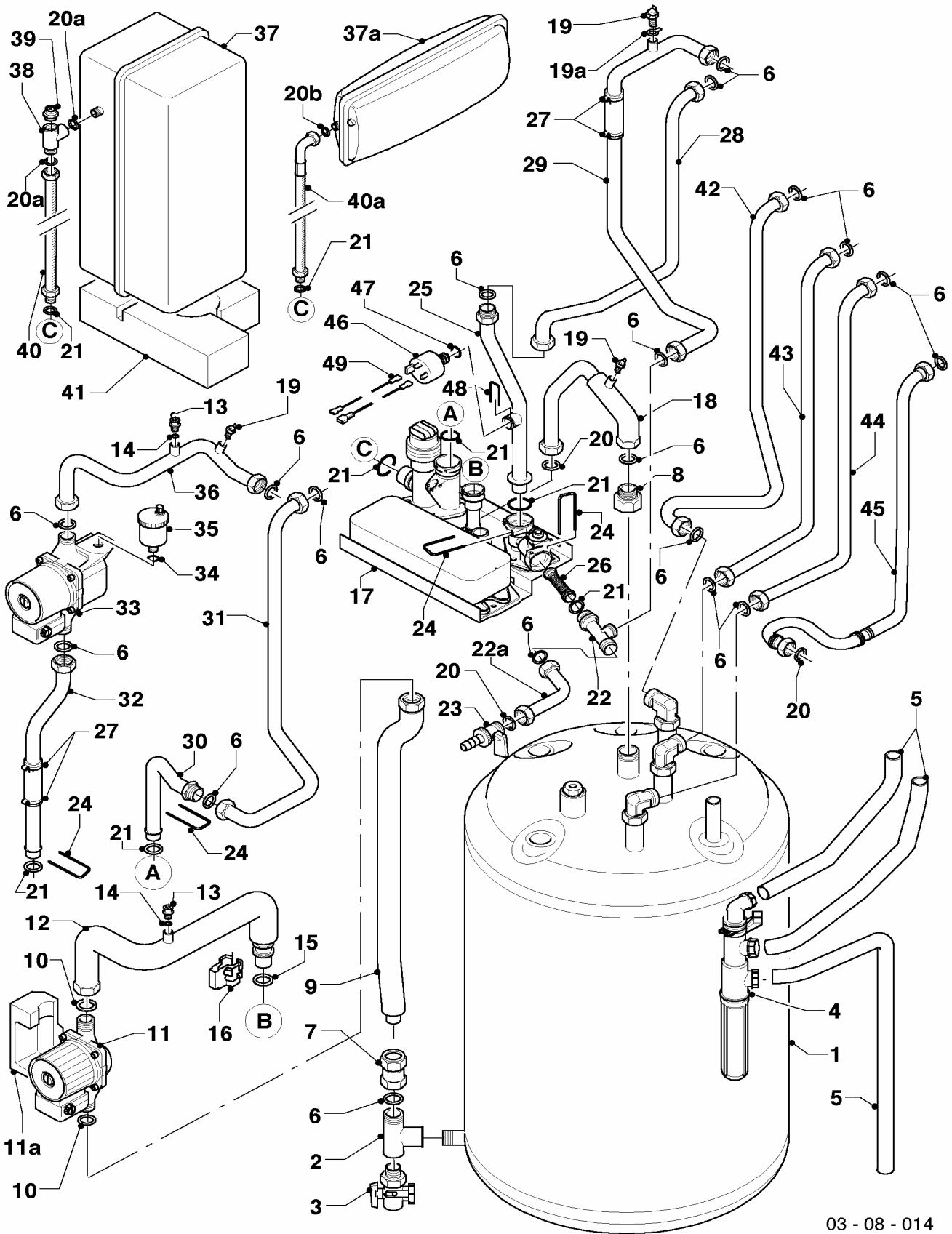
07b Air/Flue duct assembly - Unterdruckkammer

VSC INT 246-C 170 R3

Pos.	Art.-No Teile-Nr.	Part Bezeichnung	Type, note Typ, Bemerkung
		03-07-037	
00	111919	Spring clamp Klemmfeder (Schaltkasten)	not shown nicht dargestellt
01	209743	Cover Deckel (Kammer, vorne)	
02	0020029605	Clip (PK10) Klammer UDK (10 St.)	
03	981232	Gasket Dichtung	
04	077095	Flue gas connection(60/100) Abgasstutzen (60/100)	
05	147392	Cap (PK5) Kappe (5 St.)	
06	500046	Screw Blechschraube	
07	981233	Packing ring Dichtung (EPDM)	
08	980765	Grommet Dichtung (rot, groß)	

08a Hydraulic parts - Hydraulikteile

VSC INT 246-C 170 R3



03 - 08 - 014

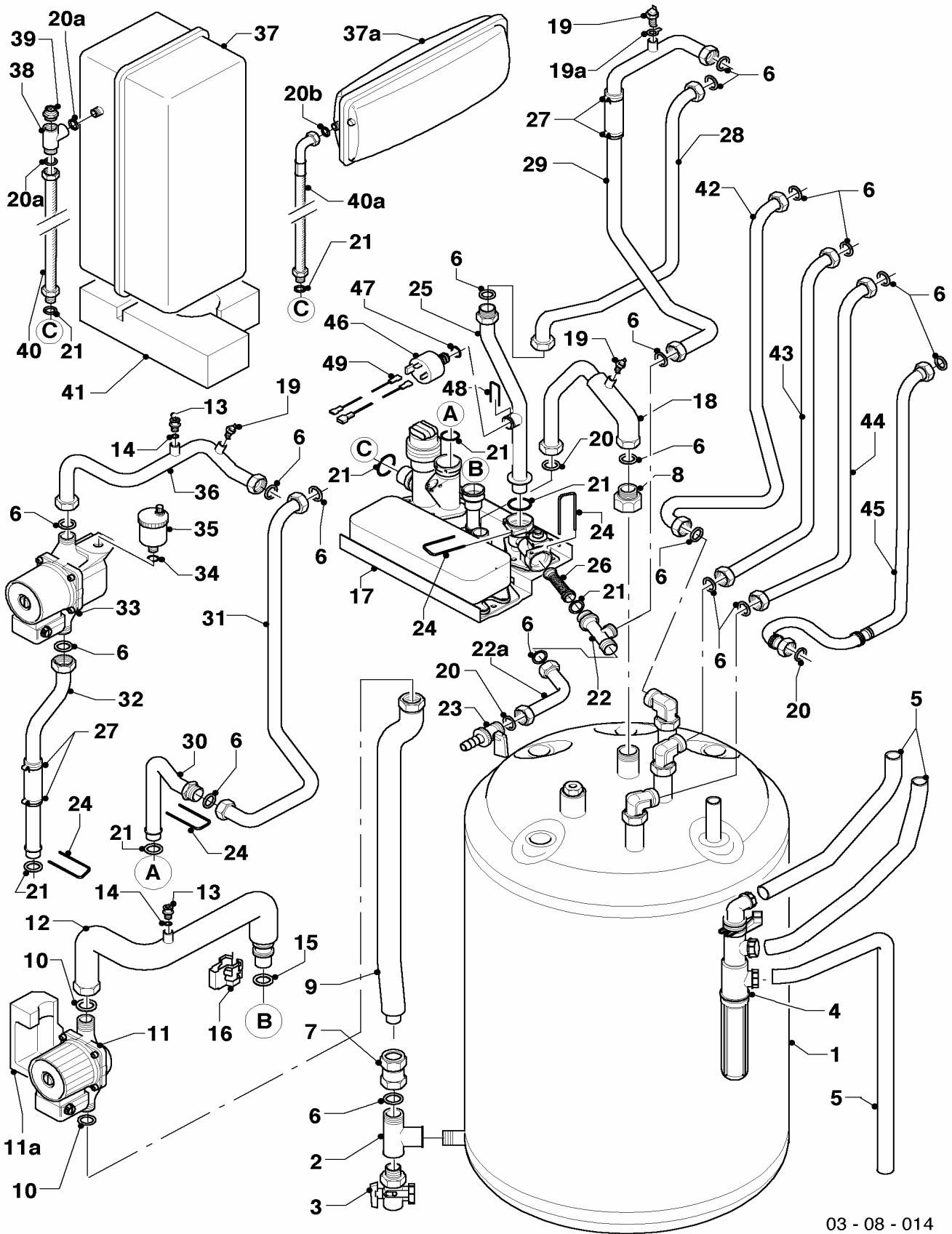
08a Hydraulic parts - Hydraulikteile

VSC INT 246-C 170 R3

Pos.	Art.-No Teile-Nr.	Part Bezeichnung	Type, note Typ, Bemerkung
		03-08-014	
01	111923	Boiler (100 l) Speicher (100 l)	see main component 06b Storage water heater siehe Baugruppe 06b Warmwasserspeicher
02	129257	T-piece T-Stück (K.F.E.-Hahn/Speicher)	
03	082244	Drain valve Entleerungsventil (K.F.E.-Hahn)	
04	0020038571	Condensate trap Siphon	
05	095624	Hose (condensation) Schlauch (Kondensatleitung)	
06	981140	Packing ring (PK10) Dichtung, 3/4 (10 St.)	
07	179069	American screwing (G 3/4) Quetschverschraubung (G 3/4)	with part 06 mit Pos. 06
08	117215	Reducing piece Reduzierstück	
09	179093	Tube Rohr (Speicherladepumpe)	
10	981254	Seal (PK10) Dichtung (10 St.)	
11	179061	Pump Pumpe (Ladepumpe)	with part 10 mit Pos. 10
11a	179066	Insulation (pump) Isolierung (Speicherladepumpe)	
12	179091	Tube Rohr (mit Isolierung)	with parts 10, 13, 15, 16 mit Pos. 10, 13, 15, 16
13	140015	De-aeration screw Entlüftungsschraube	
14	981166	Packing ring (PK10) Dichtung (10 St.)	
15	178991	Packing ring (PK10) Dichtung (10 St.)	
16	178966	Clip Klammer (Blech)	
17	-	-	spare parts see main component 08b Hydraulic parts Einzelteile Hydraulikblock siehe Baugruppe 08b
18	179043	Tube Rohr WW-Vorlauf	with parts 06, 19, 20 and insulation mit Pos. 06, 19, 20 und Isolierung
19	252805	NTC-sensor Fühler (NTC)	
19a	733171	Flat plug Flachstecker	
20	981142	Packing ring (PK10) Dichtung (10 St.)	
20a	-	-	not necessary / Position entfällt
20b	981149	Packing ring (PK10) Dichtung (10 St.)	
21	193537	Packing ring (PK10) Dichtung (10 St.)	
22	0020029700	Tube Rohr (T-Stück)	with parts 06, 21, 24 mit Pos. 06, 21, 24

08a Hydraulic parts - Hydraulikteile

VSC INT 246-C 170 R3



03 - 08 - 014

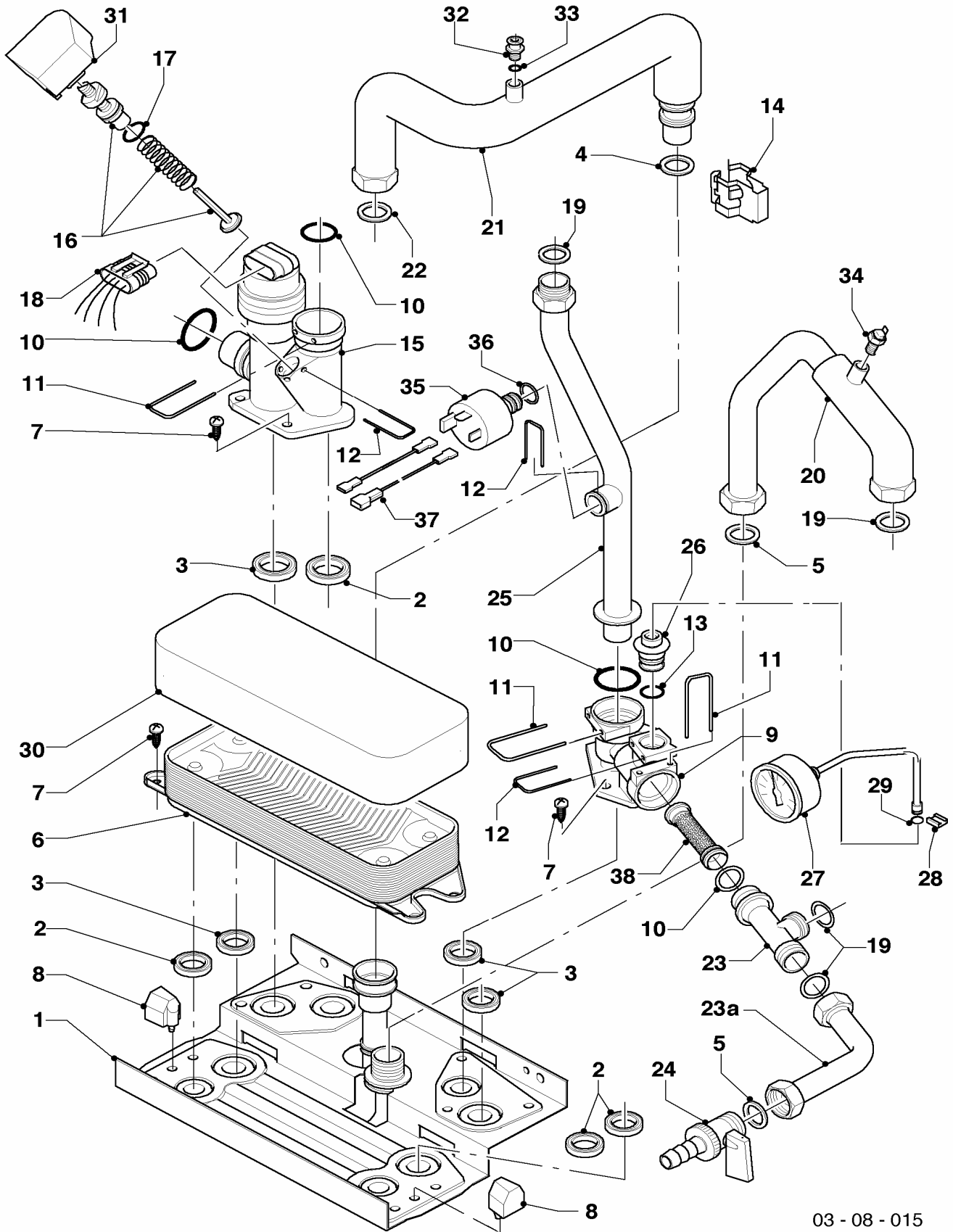
08a Hydraulic parts - Hydraulikteile

VSC INT 246-C 170 R3

Pos.	Art.-No Teile-Nr.	Part Bezeichnung	Type, note Typ, Bemerkung
		03-08-014	
22a	0020029701	Tube Rohr (Entleerung)	with parts 06, 20 mit Pos. 06, 20
23	179072	Drain cock Entleerungsventil	with part 20 mit Pos. 20
24	178992	Clip (PK10) Klammer (10 St.)	
25	0020029696	Tube Rohr	with parts 06, 21, 24 mit Pos. 06, 21, 24
26	179030	Filter Sieb	
27	0020052092	clamp (PK2) Schelle (2 St.)	
28	0020029695	Tube Rohr	with parts 06, 21, 24 mit Pos. 06, 21, 24
29	0020029697	Tube Rohr (PWT-Vorlauf)	with parts 06, 19, 19a mit Pos. 06, 19, 19a
30	0020029698	Tube Rohr (Heizungsrücklauf)	with parts 06, 21, 24, 31 mit Pos. 06, 21, 24, 31
31	0020029698	Tube Rohr (Heizungsrücklauf)	with parts 06, 21, 24, 30 mit Pos. 06, 21, 24, 30
32	0020017104	Connection tube Rohr (VUV-Heizungspumpe)	with parts 06, 21, 24, 27 mit Pos. 06, 21, 24, 27
33	160954	Pump (heating) Pumpe (Heizung)	with parts 06, 34 mit Pos. 06, 34
34	981163	Packing ring (PK10) Dichtung (10 St.)	
35	061707	Automatic de-aerator Schnellentlüfter	with part 34 mit Pos. 34
36	0020017105	Connection tube Rohr (PWT Rücklauf)	with parts 06, 13, 18, 21, 24 mit Pos. 06, 13, 18, 21, 24
37	-	-	not necessary / Position entfällt
37a	114411	Expansion vessel 10 ltr. Ausdehnungsgefäß 10 ltr.	with part 21a mit Pos. 21a
38-40	-	-	not necessary / Position entfällt
40a	179084	Flexible hose (expansion vessel) Schlauch (flexibel für ADG)	with part 21a mit Pos. 21a
41	179046	Support (expansion vessel) Polster (EPS, ADG unten)	
42	083997	Warm water tube Rohr (WW-Ausgang Speicher)	with part 06 mit Pos. 06
43	083537	Cold water tube Rohr (Kaltwasserzul. Speicher)	with part 06 mit Pos. 06
44	111924	Tube Rohr (Zirkulation)	with part 06 mit Pos. 06
45	123481	Gas connection tube Gasrohr	with parts 06, 20 mit Pos. 06, 20
46	712087	Pressure sensor Sensor (Drucksensor)	with part 47 mit Pos. 47
47	981154	Packing ring (PK10) Dichtung (10 St.)	
48	154150	Clip Bügel	
49	0020017100	Cable (pressure sensor) Kabel (Drucksensor)	

08b Hydraulic parts - Hydraulikblock

VSC INT 246-C 170 R3



03 - 08 - 015

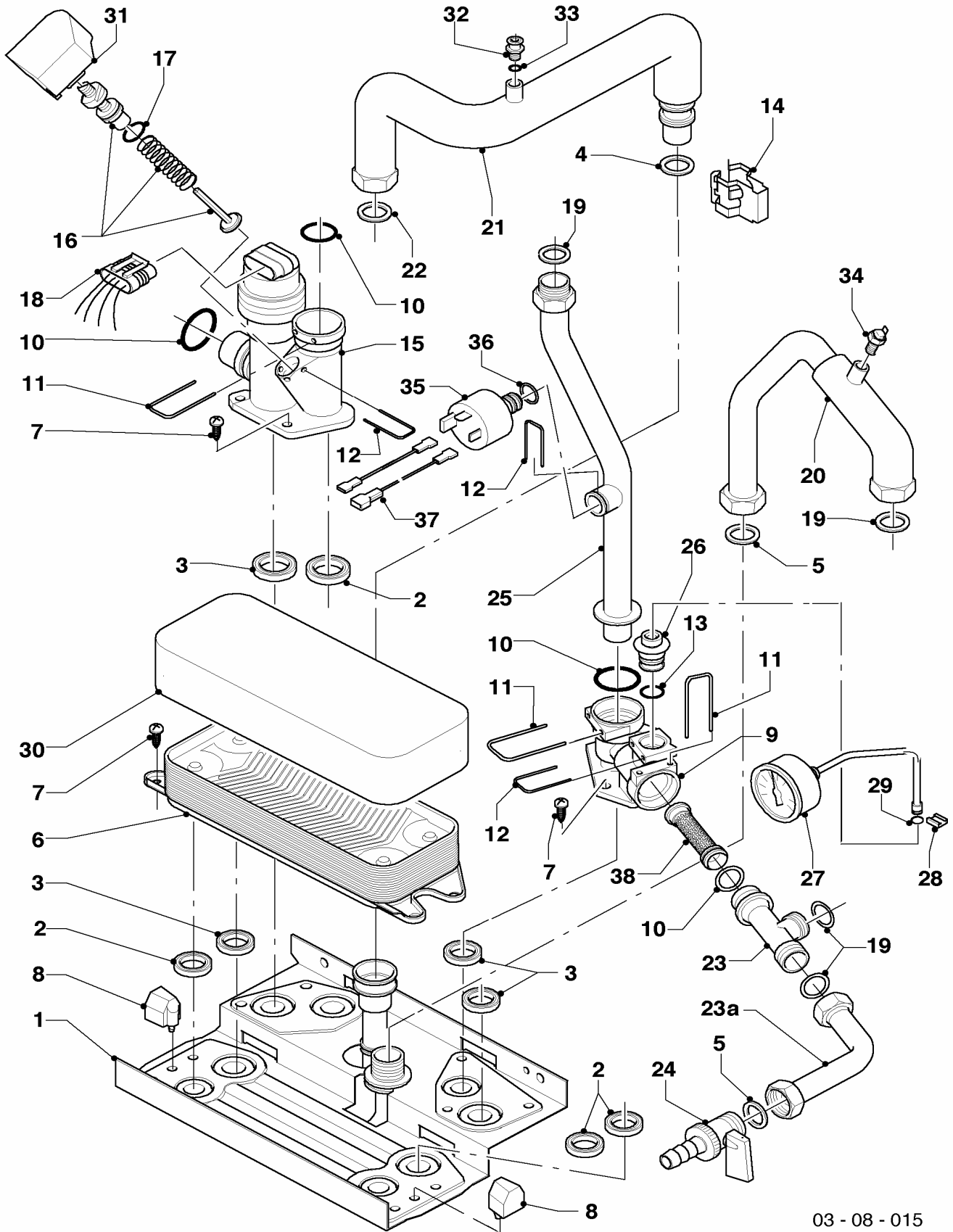
08b Hydraulic parts - Hydraulikblock

VSC INT 246-C 170 R3

Pos.	Art.-No Teile-Nr.	Part Bezeichnung	Type, note Typ, Bemerkung
		03-08-015	
01	178965	Support	with parts 02-05, 07, 08, 10, 14, 19
		Hydroplatte	mit Pos. 02-05, 07, 08, 10, 14, 19
02	178969	Packing ring (PK10)	
		Dichtung (10 St.)	
03	193535	Packing ring (PK10)	
		Dichtung (10 St.)	
04	178991	Packing ring (PK10)	
		Dichtung (10 St.)	
05	981142	Packing ring (PK10)	
		Dichtung (10 St.)	
06	178973	Heat exchanger DHW (20 plates)	with parts 02, 07
		Wärmetauscher SWT (20 Platten)	mit Pos. 02, 07
07	178967	Screw (PK10)	
		Schraube (10 St.)	
08	193536	Guide (PK2)	
		Führung (2 St.)	
09	179031	Connection piece	with parts 03, 07, 10-13
		Anschlussstück	mit Pos. 03, 07, 10-13
10	193537	Packing ring (PK10)	
		Dichtung (10 St.)	
11	178992	Clip (PK10)	
		Klammer (10 St.)	
12	154150	Clip	
		Bügel	
13	178993	Packing ring (PK10)	
		Dichtung (10 St.)	
14	178966	Clip	
		Klammer (Blech)	
15	178978	Diverter valve	with parts 02, 03, 07, 10-12, 16, 17
		Ventil (3-Wege, MS, mit Bypass)	mit Pos. 02, 03, 07, 10-12, 16, 17
16	178980	Bypass	with part 17
		Bypass	mit Pos. 17
17	981165	Packing ring (PK10)	
		Dichtung (10 St.)	
18	179045	Cable tree	
		Kabelbaum	
19	981140	Packing ring (PK10)	
		Dichtung, 3/4 (10 St.)	
20	179043	Tube	with parts 05, 19, 34
		Rohr WW-Vorlauf	mit Pos. 05, 19, 34
21	179091	Tube	with parts 04, 14, 22, 32
		Rohr (mit Isolierung)	mit Pos. 04, 14, 22, 32
22	981254	Seal (PK10)	
		Dichtung (10 St.)	
23	0020029700	Tube	with parts 10, 11, 19
		Rohr (T-Stück)	mit Pos. 10, 11, 19
23a	0020029701	Tube	with parts 05, 19
		Rohr (Entleerung)	mit Pos. 05, 19
24	179072	Drain cock	with part 05
		Entleerungsventil	mit Pos. 05

08b Hydraulic parts - Hydraulikblock

VSC INT 246-C 170 R3



03 - 08 - 015

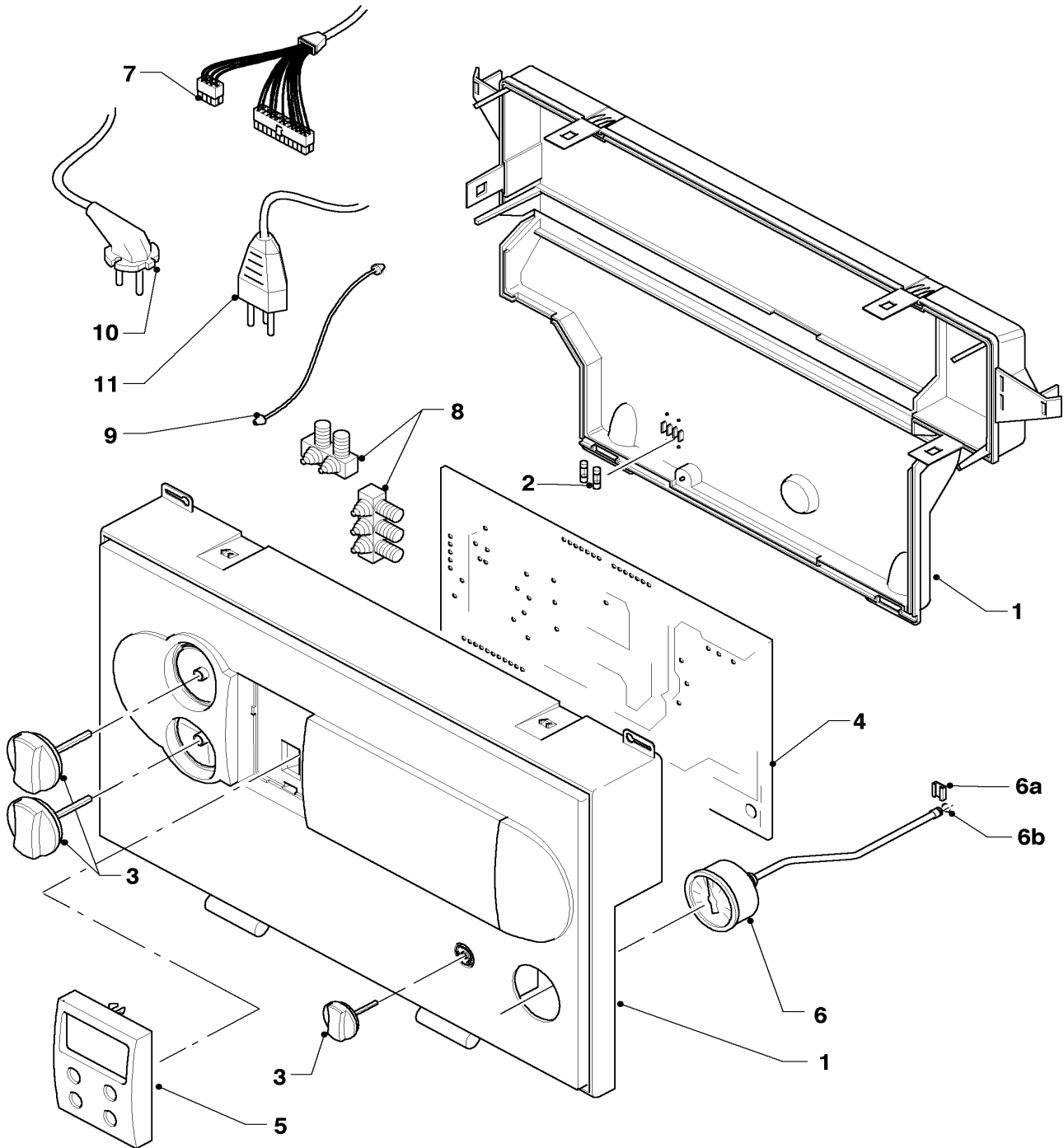
08b Hydraulic parts - Hydraulikblock

VSC INT 246-C 170 R3

Pos.	Art.-No Teile-Nr.	Part Bezeichnung	Type, note Typ, Bemerkung
		03-08-015	
25	0020029696	Tube	with parts 10, 11, 19
		Rohr	mit Pos. 10, 11, 19
26	179059	Connection piece	with parts 12, 13
		Verbindungsstück	mit Pos. 12, 13
27	101279	Manometer	
		Manometer (Schaltkasten)	
28	085751	Pressure gauge clip	
		Halter	
29	981155	Packing ring (PK10)	
		Dichtung (10 St.)	
30	179052	Insulation (heat exchanger)	
		Isolierung (SWT)	
31	179044	Protection cap	
		Schutzkappe	
32	140015	De-aeration screw	
		Entlüftungsschraube	
33	981166	Packing ring (PK10)	
		Dichtung (10 St.)	
34	252805	NTC-sensor	
		Fühler (NTC)	
35	712087	Pressure sensor	with part 36
		Sensor (Drucksensor)	mit Pos. 36
36	981154	Packing ring (PK10)	
		Dichtung (10 St.)	
37	0020017100	Cable (pressure sensor)	
		Kabel (Drucksensor)	
38	179030	Filter	
		Sieb	

12 Control box - Schaltkasten

VSC INT 246-C 170 R3



02 - 12 - 038.01

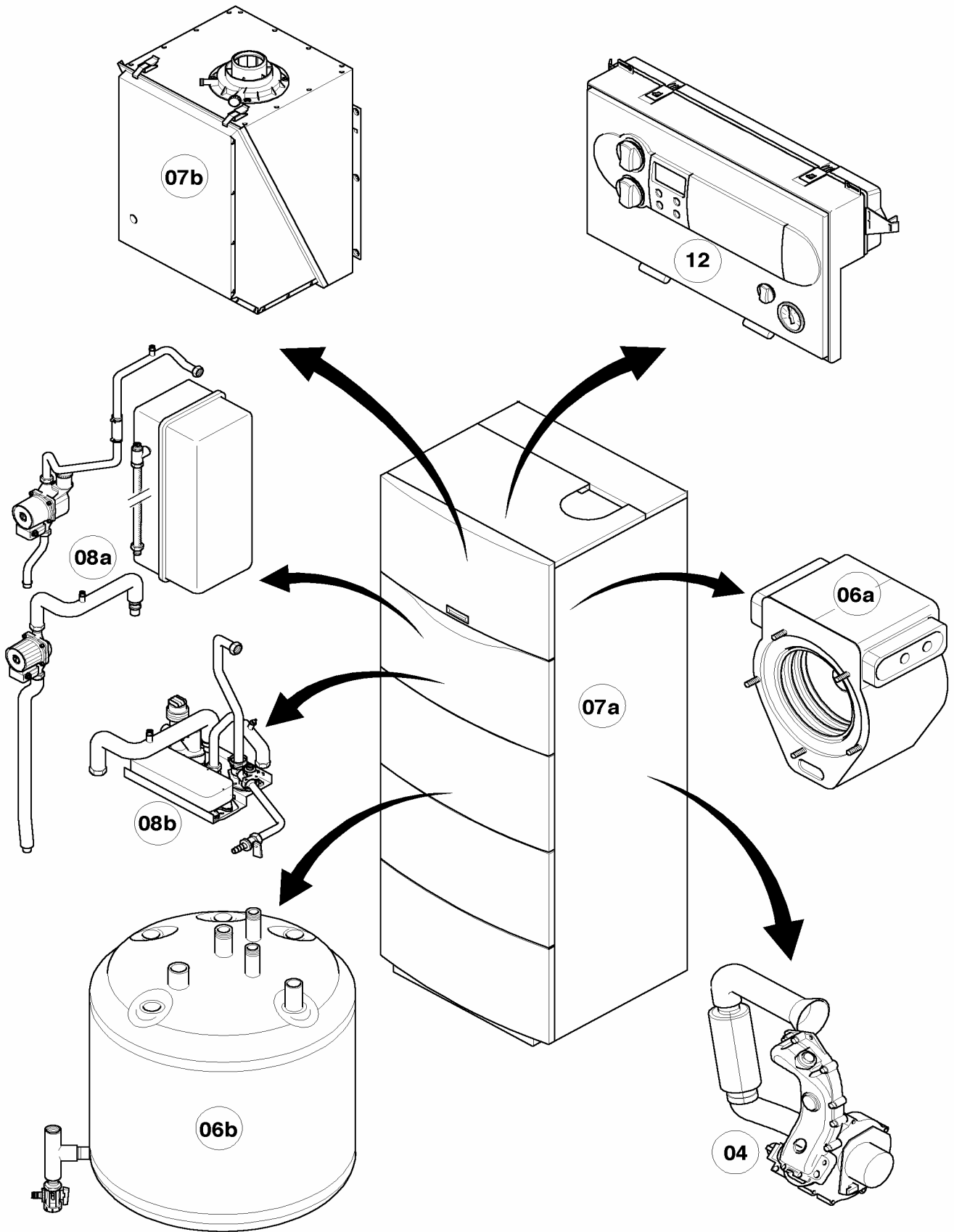
12 Control box - Schaltkasten

VSC INT 246-C 170 R3

Pos.	Art.-No Teile-Nr.	Part Bezeichnung	Type, note Typ, Bemerkung
		02-12-038	
00	253552	Temperature sensitive element Fühler (Temperaturfühler)	see main component 06b Storage water heater Darstellung siehe Baugruppe 06b Warmwasserspeicher
00	253815	Cable connector (set) Steckverbinder-Set (System ProE)	not shown Set besteht aus weiß (3-polig), violett (3-polig), türkis (3-polig) und blau (2-polig), nicht dargestellt
00	733734	Connector spacing 5 3pole Steckverbinder (Rast 5, 3-polig)	not shown 3-polig grau (nicht dargestellt)
00	733737	Cable connector Steckverbinder (Rast 5, 3-polig)	not shown 3-polig grün (nicht dargestellt)
00	252629	Plug Steckverbinder (Rast 5, 6-polig)	not shown 6-polig natur (nicht dargestellt)
01	295248	Casing Gehäuse	with parts 02, 03 mit Pos. 02, 03
02	251957	Fuse 4.0A T (PK10) Sicherung 4,0A T (10 St.)	
03	114288	Knobs grey (PK3) Knopf grau (3 St.)	
04	193502	Printed circuit (24/28 kW) Leiterplatte (24/28 kW)	with part 02 mit Pos. 02
05	130847	Printed circuit (display) Leiterplatte Display beleuchtet	
06	101279	Manometer Manometer (Schaltkasten)	
06a	085751	Pressure gauge clip Halter	
06b	981155	Packing ring (PK10) Dichtung (10 St.)	
07	179045	Cable tree Kabelbaum	
08	078533	Cable fixation Zugentlaster, Set	
09	078536	Cable fixing (PK2) Fangband (2 St.)	
10-11	-	-	not necessary / Position entfällt

General view of sheet - Baugruppenübersicht

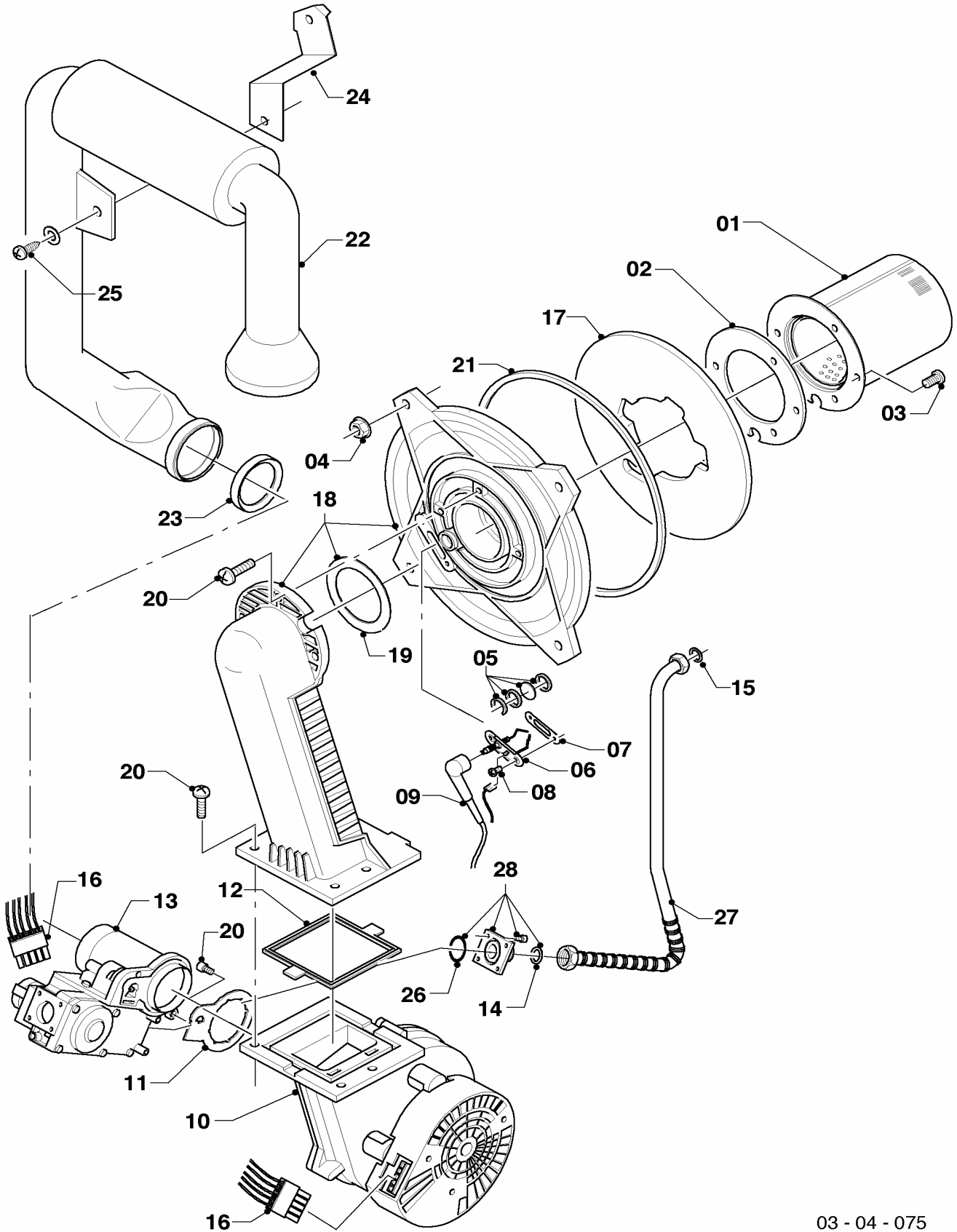
VSC INT 246/2-C 170



03 - 00 - 073

04 Burner - Brenner

VSC INT 246/2-C 170



03 - 04 - 075

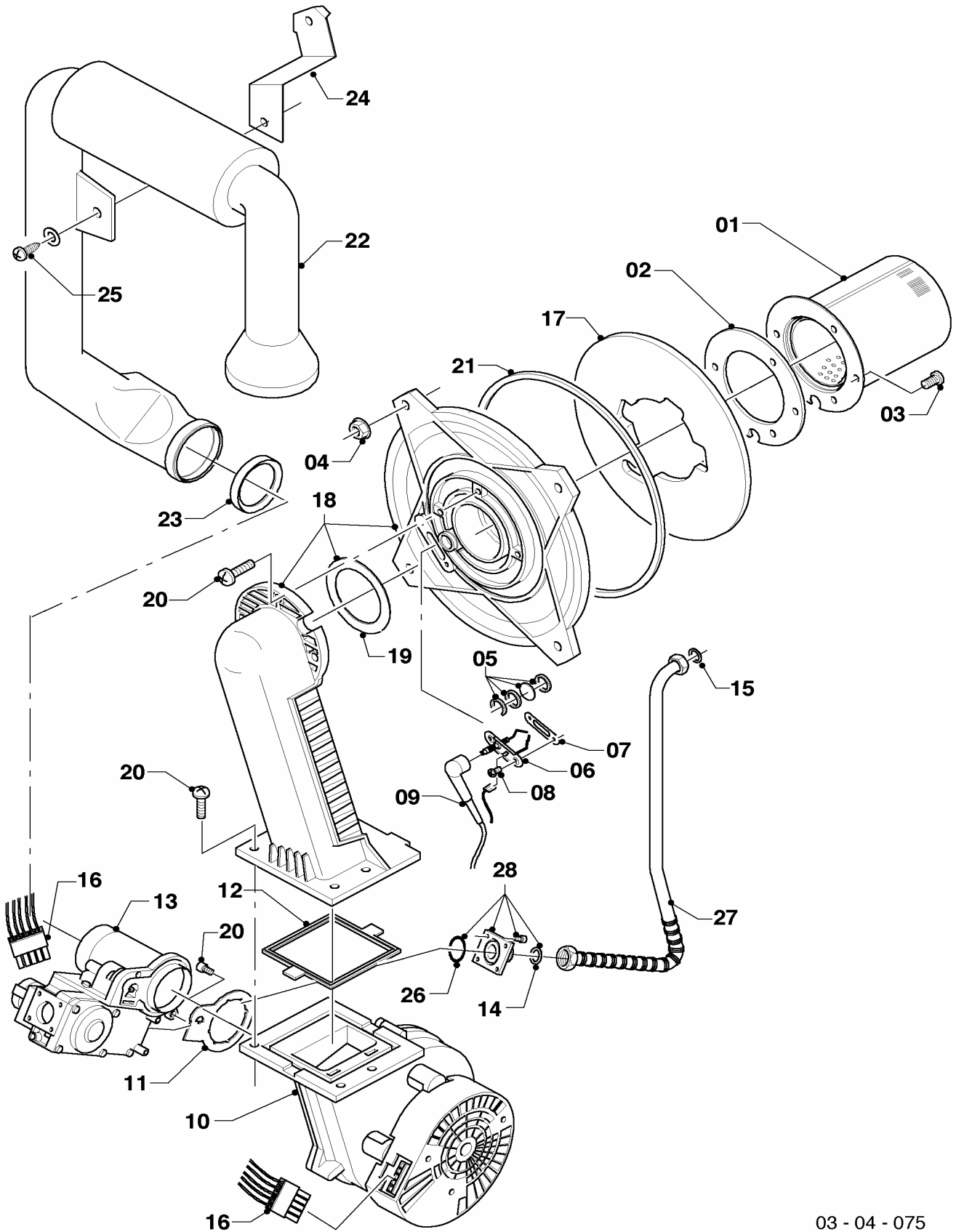
04 Burner - Brenner

VSC INT 246/2-C 170

Pos.	Art.-No Teile-Nr.	Part Bezeichnung	Type, note Typ, Bemerkung
		03-04-075	
00	0020046466	Conversion set (B)	not shown
		Umstellsatz E/LL -> P	nicht dargestellt
00	0020046467	Conversion set (H)	not shown
		Umstellsatz P -> E/LL	nicht dargestellt
00	0020056258	Conversion set (H <-> H)	not shown
		Umstellsatz E <-> LL	nicht dargestellt
01	049345	Burner	with parts 02-03
		Brenner	mit Pos. 02-03
02	981103	Sealing ring	
		Dichtung	
03	105900	Screw (PK10)	
		Linsenschraube (10 St.)	
04	0020026537	Nut M6 (PK5)	
		Mutter (5 St.)	
05	161245	Inspection glass	
		Schauglas	
06	090709	Ignition/monitoring electrode	
		Zündelectrode	
07	980961	Gasket electrode	
		Dichtung Zündelectrode	
08	118883	Flat head screw ISO 7045	
		Flachkopfschraube ISO 7045	
09	0020038588	Ignition cable	
		Zündkabel	
10	193593	Fan	with parts 11-12
		Gebälse	mit Pos. 11-12
11	981104	Gasket	
		Dichtung	
12	193594	Packing ring	
		Dichtung	
13	053471	Gas section	with parts 04, 11, 14, 21, 29
		Gasarmatur	mit Pos. 04, 11, 14, 21, 29
14	981142	Packing ring (PK10)	
		Dichtung (10 St.)	
15	981140	Packing ring (PK10)	
		Dichtung, 3/4 (10 St.)	
16	0020038589	Cable tree (harness)	
		Kabelbaum	
17	193595	Insulation	with parts 02-03
		Isolierplatte	mit Pos. 02-03
18	0020010867	Flange (set)	with parts 02-05, 07-08, 12, 14, 17-21
		Flansch (Set)	mit Teilen 02-05, 07-08, 12, 14, 17-21
19	981107	Packing ring	
		Dichtung	
20	193597	Screw (PK10)	
		Schraube (10 St.)	
21	0020025929	Sealing gasket	
		Dichtungssatz (Brennerflansch)	
22	103404	Air inlet duct	with part 23
		Frischluftröhr	mit Pos. 23

04 Burner - Brenner

VSC INT 246/2-C 170



03 - 04 - 075

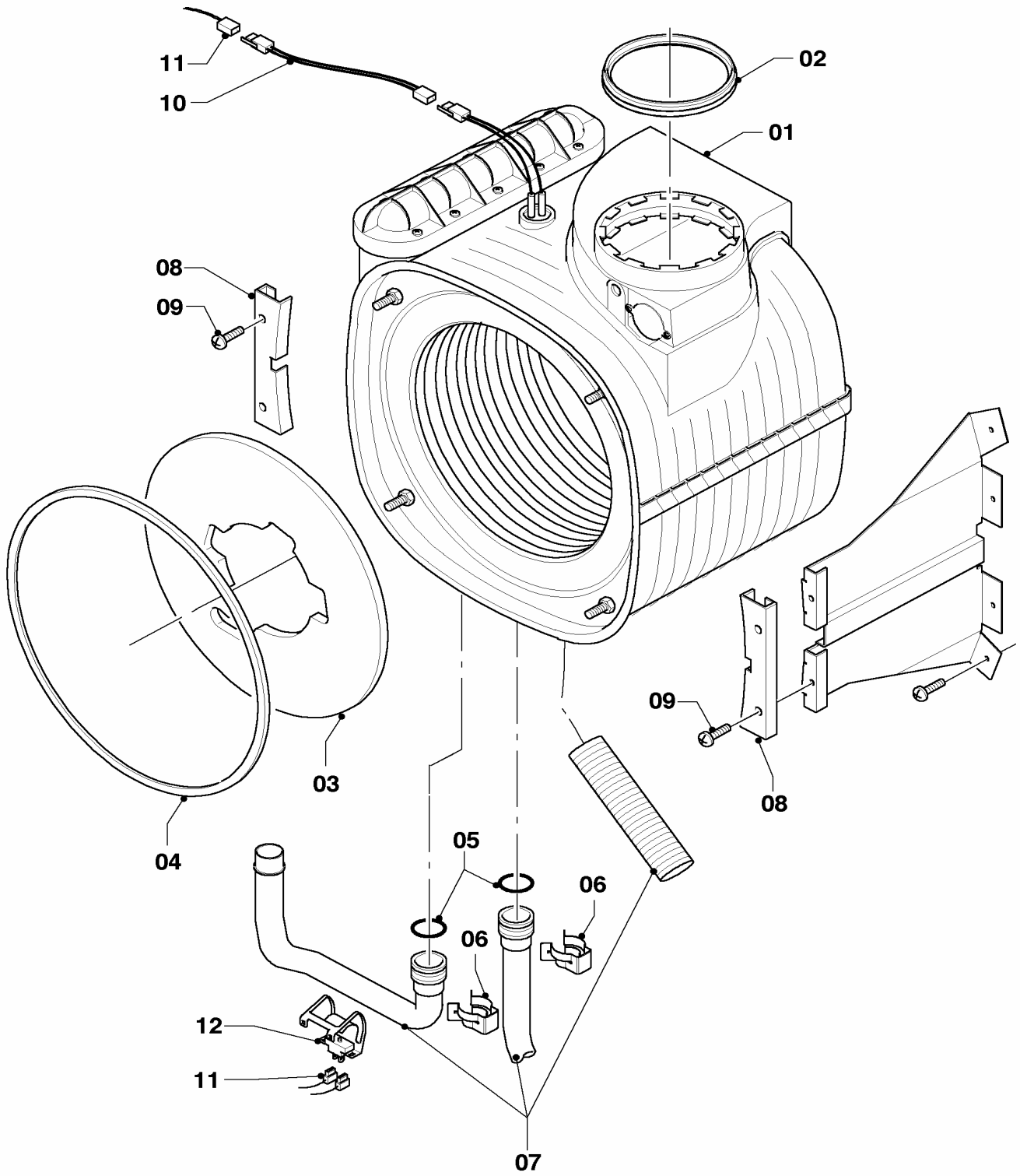
04 Burner - Brenner

VSC INT 246/2-C 170

Pos.	Art.-No Teile-Nr.	Part Bezeichnung	Type, note Typ, Bemerkung
		03-04-075	
23	981111	Packing ring Dichtung	
24	103405	Support Halter	
25	235756	Tapping screw Blehschraube	
26	982319	O-ring O-Ring 'D'	
27	0020038607	Tube (gas) Rohr (Gas)	with parts 14-15 mit Pos. 14-15
28	0020010868	Adaptor piece (gas valve) Adapter (Gasarmatur)	with part 26 mit Pos. 26

06a Heat exchanger - Wärmetauscher

VSC INT 246/2-C 170



03 - 06 - 077

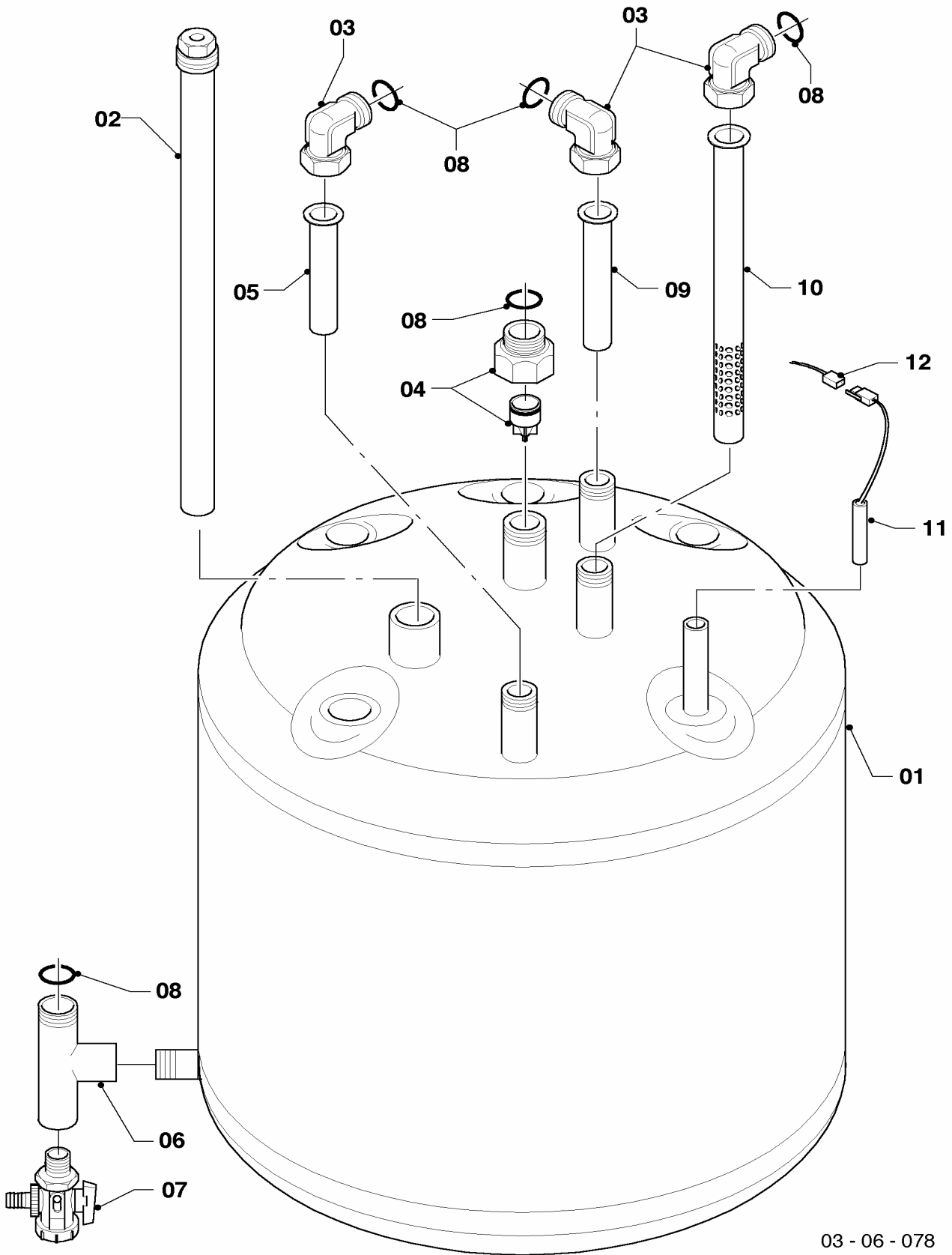
06a Heat exchanger - Wärmetauscher

VSC INT 246/2-C 170

Pos.	Art.-No Teile-Nr.	Part Bezeichnung	Type, note Typ, Bemerkung
		03-06-077	
01	0020018182	Heat exchanger Wärmetauscher HW	with parts 02-06 mit Pos. 02-06
02	981227	Gasket Dichtung (Abgassammler)	
03	193595	Insulation Isolierplatte	
04	0020025929	Sealing gasket Dichtungssatz (Brennerflansch)	
05	103415	Packing ring (PK10) Dichtung (10 St.)	
06	103417	Clip (PK10) Klammer (10 St.)	
07	-	-	see main component 08a Hydraulic parts siehe Baugruppe 08a Hydraulik
08	180989	Support (PK2) Halter (2 St.)	with part 09 mit Pos. 09
09	178968	Screw (PK10) Schraube (10 St.)	
10	0020052332	Cable tree (harness) Kabelbaum	
11	0020038589	Cable tree (harness) Kabelbaum	
12	193592	NTC sensor (CH flow/CH return) NTC-Fühler	

06b Storage water heater - Warmwasserspeicher

VSC INT 246/2-C 170



03 - 06 - 078

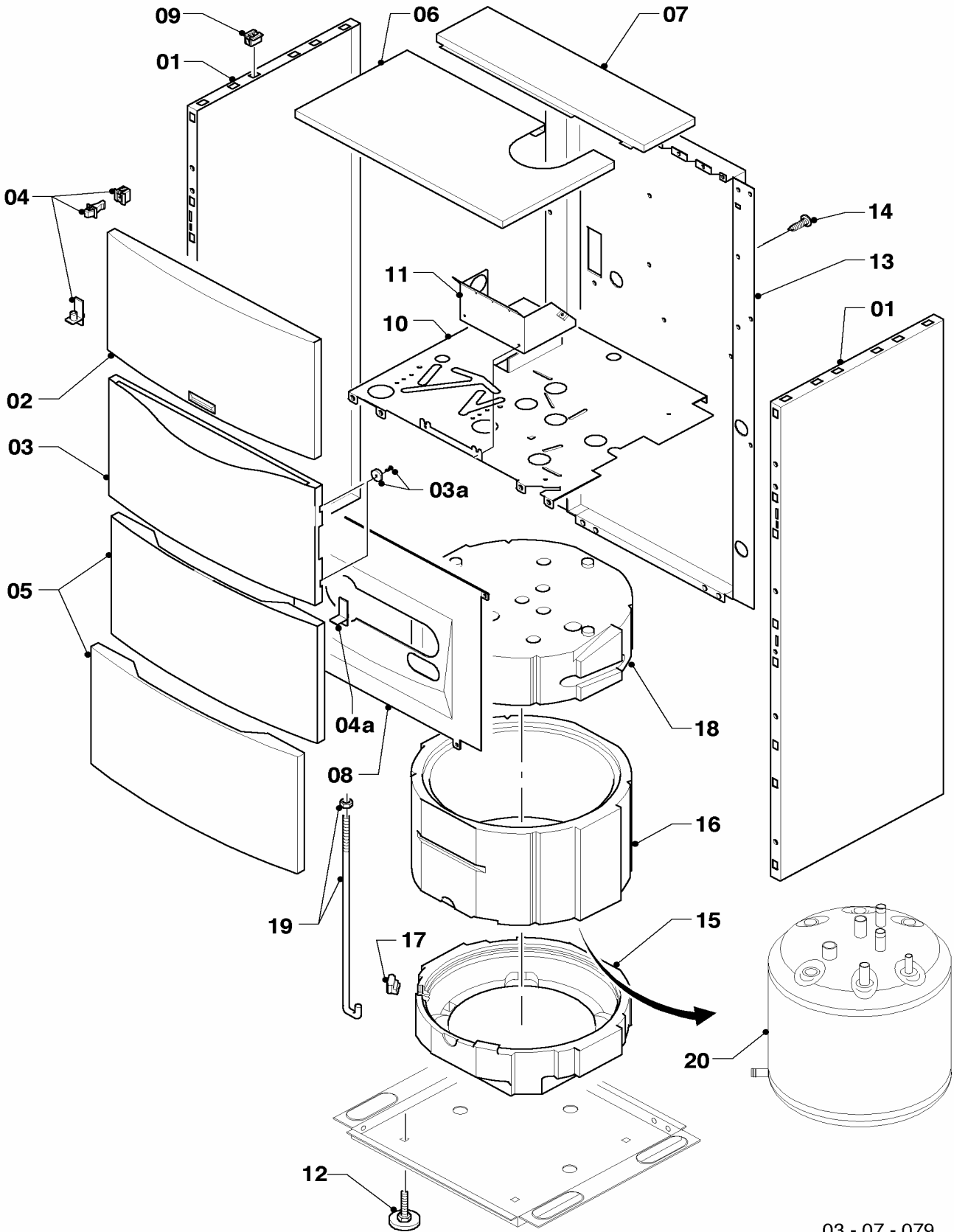
06b Storage water heater - Warmwasserspeicher

VSC INT 246/2-C 170

Pos.	Art.-No Teile-Nr.	Part Bezeichnung	Type, note Typ, Bemerkung
		03-06-078	
01	0020018743	Boiler (100 l) Speicher (100 l)	
02	295821	Anode (G1, L=315) Schutzanode (G1, L=315)	
03	163205	Angle (G 3/4 x Rp 3/4) Winkel (G 3/4 x Rp 3/4)	
04	0020038605	Adapter/non-return valve Adapter/Rückflussverhinderer	
05	094229	Tube (L=114 mm, D=18mm) Rohr (L=114 mm, D=18mm)	
06	129257	T-piece T-Stück (K.F.E.-Hahn/Speicher)	
07	082244	Drain valve Entleerungsventil (K.F.E.-Hahn)	
08	981140	Packing ring (PK10) Dichtung, 3/4 (10 St.)	
09	142653	Tube (18x55 mm) Warmwasserrohr (Kunststoff, 18x55 mm)	
10	0020038613	Tube Rohr (KW-Einlauf)	
11	253552	Temperature sensitive element Fühler (Temperaturfühler)	
12	0020038590	Wiring harness (harness) Kabelbaum (Hydraulik)	

07a Casing - Verkleidung

VSC INT 246/2-C 170



03 - 07 - 079

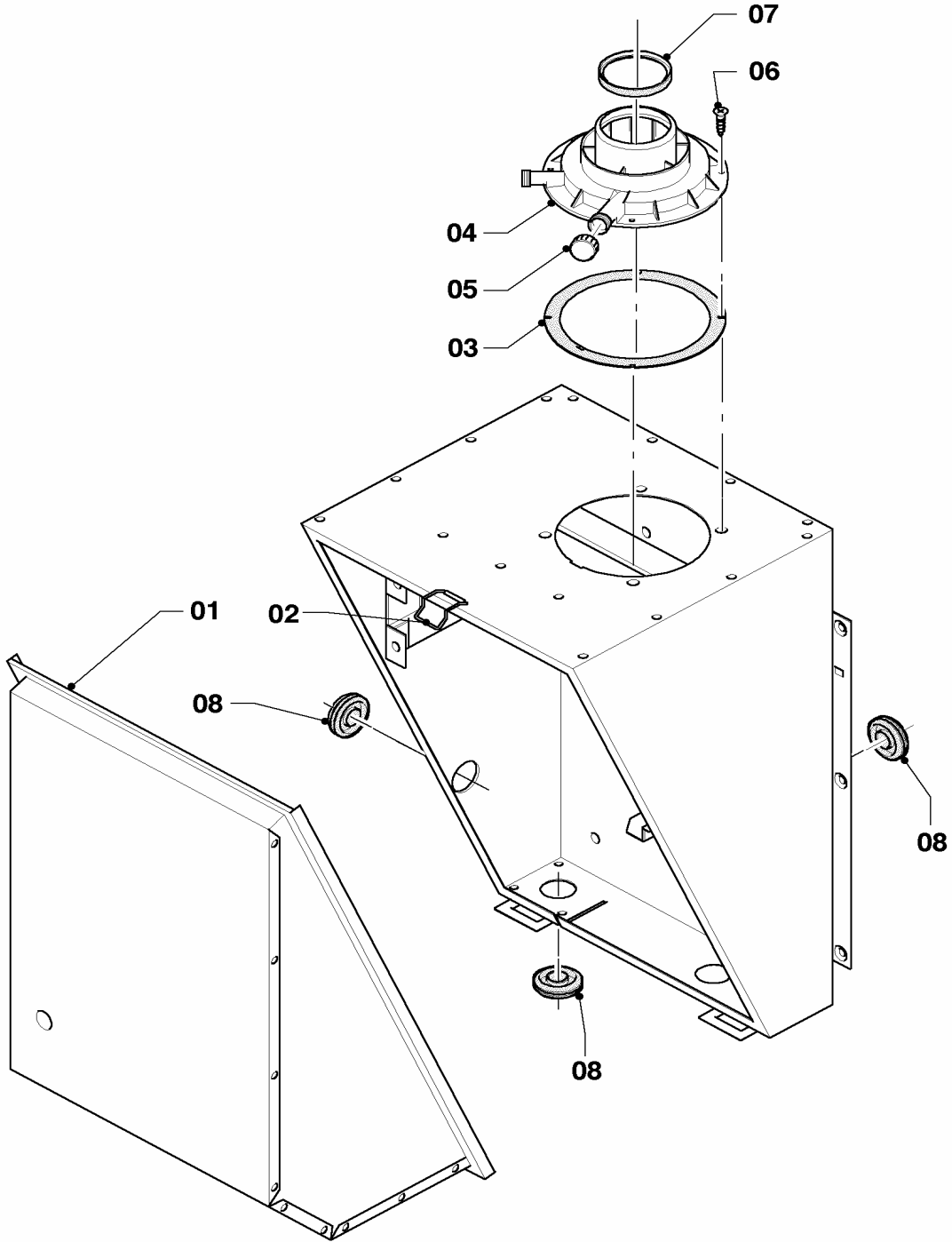
07a Casing - Verkleidung

VSC INT 246/2-C 170

Pos.	Art.-No Teile-Nr.	Part Bezeichnung	Type, note Typ, Bemerkung
		03-07-079	
00	0020038592	Support	not shown
		Halter/Abstandhalter	nicht dargestellt
01	0020038595	Side panel	with parts 04, 04a, 09
		Seitenwand (lks. = re.)	mit Pos. 04, 04a, 09
02	078931	Cover (front)	
		Deckel (Front, mit Logo)	
03	111912	Cover	with parts 03a, 04a
		Deckel (Steuerung)	mit Pos. 03a, 04a
03a	111920	Magneto (PK2)	
		Magnet f. Blende (2 St.)	
04	091364	Fastening set (covering)	with part 09
		Befestigungssatz	mit Pos. 09
04a	111913	Hinge	
		Führung für Blende	
05	078930	Cover (front)	
		Deckel (Front)	
06	0020038594	Cover (top plate front)	
		Deckel (oben, vorne)	
07	0020038593	Cover (top plate front)	
		Deckel (oben, hinten)	
08	0020018747	Covering plate	
		Blende (Schaltkasten)	
09	091629	Fastening set (covering)	
		Befestigungssatz (10xBolzen/Buchsen)	
10	0020038560	Inner plate	
		Mantelblech (innen)	
11	0020038586	Support (switch box)	
		Halter (Schaltkasten)	
12	459886	Adjustable foot	
		Stellfuß	
13	0020038561	Back panel	
		Rückwand	
14	235715	Tapping screw ISO 7049	
		Blehschraube ISO 7049	
15	0020038600	Insulation, bottom	
		Isolierung, unten	
16	0020038597	Insulation, middle	
		Isolierung, Mitte	
17	0020038596	Insulation	
		Isolierung (Einsatz)	
18	0020038559	Insulation, top	
		Isolierung, oben (Speicher)	
19	060304	Tie rod (PK2)	
		Ankerstange (2 St.)	
20	0020018743	Boiler (100 l)	see main component 06b Storage water heater
		Speicher (100 l)	siehe Baugruppe 06b Warmwasserspeicher

07b Combustion chamber - Unterdruckkammer

VSC INT 246/2-C 170



03 - 07 - 081

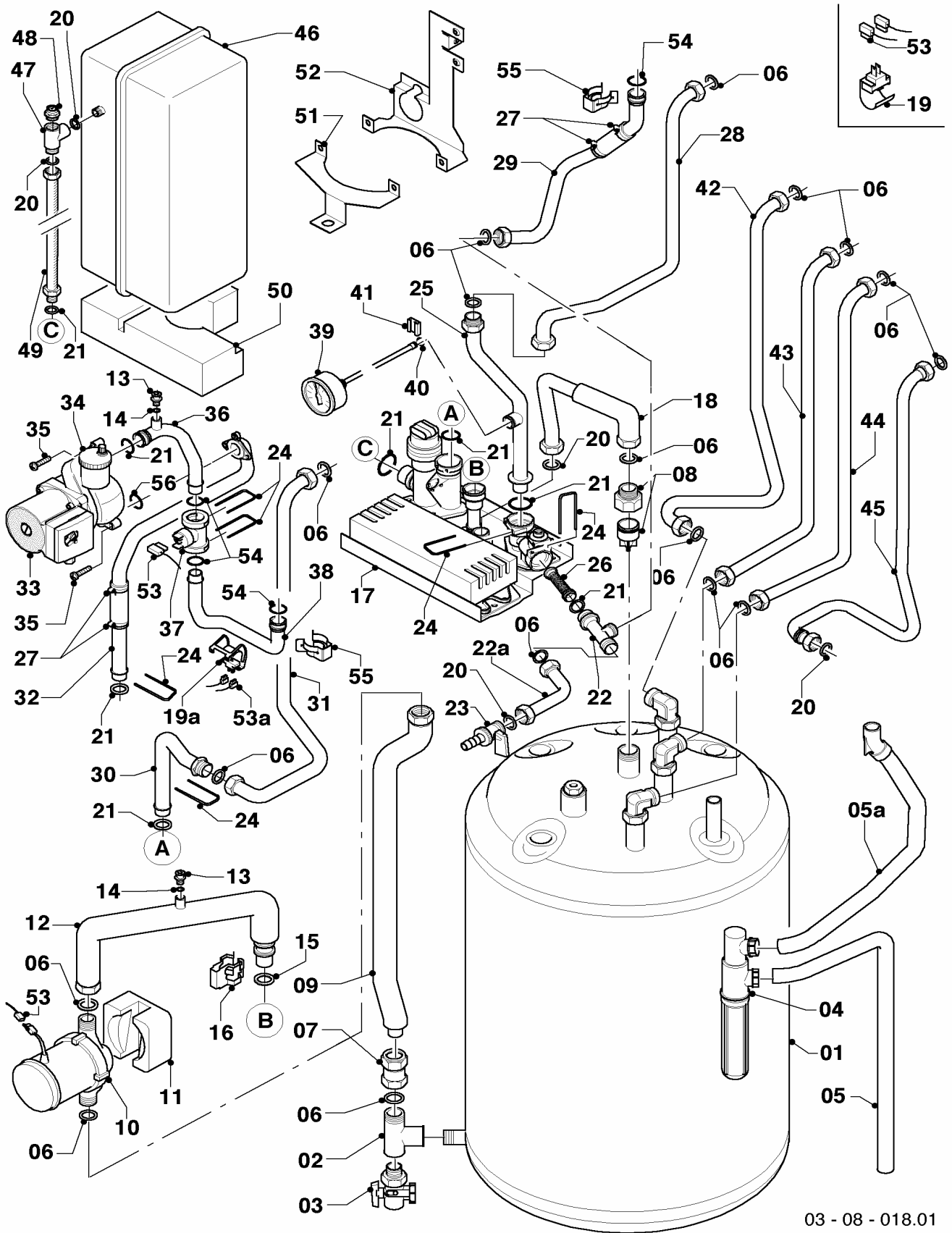
07b Combustion chamber - Unterdruckkammer

VSC INT 246/2-C 170

Pos.	Art.-No Teile-Nr.	Part Bezeichnung	Type, note Typ, Bemerkung
		03-07-081	
00	0020038592	Support	not shown
		Halter/Abstandhalter	nicht dargestellt
01	0020038591	Cover	
		Deckel (Kammer, vorne)	
02	0020029605	Clip (PK10)	
		Klammer UDK (10 St.)	
03	981232	Gasket	
		Dichtung	
04	077095	Flue gas connection(60/100)	with parts 05-07
		Abgasstutzen (60/100)	mit Pos. 05-07
05	147392	Cap (PK5)	
		Kappe (5 St.)	
06	500046	Screw	
		Blechschraube	
07	981233	Packing ring	
		Dichtung (EPDM)	
08	980765	Grommet	
		Dichtung (rot, groß)	

08a Hydraulic parts - Hydraulik

VSC INT 246/2-C 170



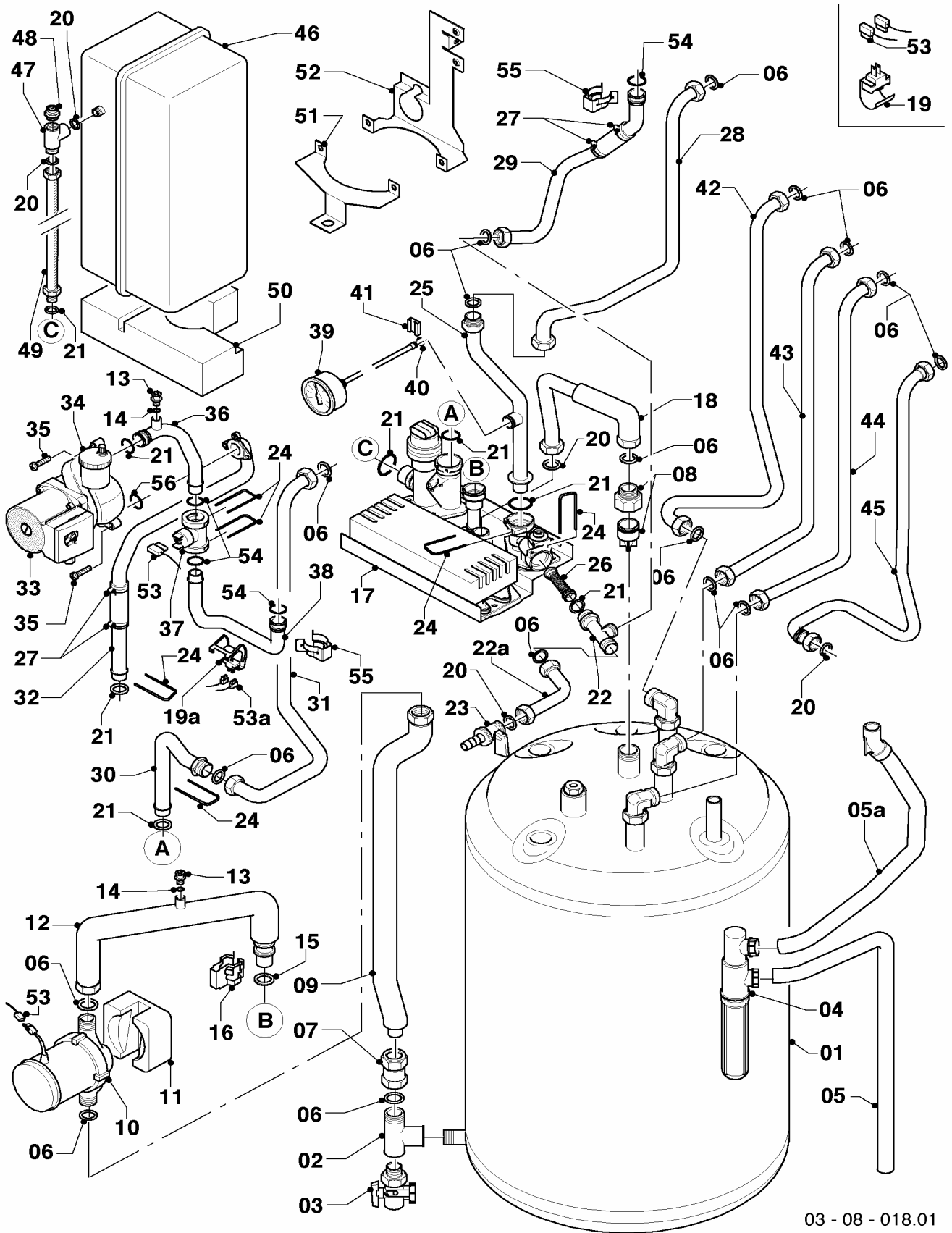
08a Hydraulic parts - Hydraulik

VSC INT 246/2-C 170

Pos.	Art.-No Teile-Nr.	Part Bezeichnung	Type, note Typ, Bemerkung
		03-08-018	
01	0020018743	Boiler (100 l) Speicher (100 l)	see main component 06b Storage water heater siehe Baugruppe 06b Warmwasserspeicher
02	129257	T-piece T-Stück (K.F.E.-Hahn/Speicher)	
03	082244	Drain valve Entleerungsventil (K.F.E.-Hahn)	
04	0020038571	Condensate trap Siphon	
05	095624	Hose (condensation) Schlauch (Kondensatleitung)	
05a	0020038573	Hose (condensation) Schlauch (Kondensatleitung)	
06	981140	Packing ring (PK10) Dichtung, 3/4 (10 St.)	
07	179069	American screwing (G 3/4) Quetschverschraubung (G 3/4)	with part 06 mit Pos. 06
08	0020038605	Adapter/non-return valve Adapter/Rückflussverhinderer	
09	0020038563	Tube (with insulation) Rohr (mit Isolierung)	with part 06 mit Pos. 06
10	0020038578	Pump Pumpe (Ladepumpe)	with part 06 mit Pos. 06
11	0020038564	Insulation (pump) Isolierung (Ladepumpe)	
12	0020038579	Tube (with insulation) Rohr (mit Isolierung)	with parts 06, 13-16 mit Pos. 06, 13-16
13	140015	De-aeration screw Entlüftungsschraube	
14	981166	Packing ring (PK10) Dichtung (10 St.)	
15	178991	Packing ring (PK10) Dichtung (10 St.)	
16	178966	Clip Klammer (Blech)	
17	-	-	spare parts see main component 08b Hydraulic parts Einzelteile Hydraulikblock siehe Baugruppe 08b
18	0020038601	Tube Rohr (mit Isolierung)	
19	103429	NTC sensor (DHW outlet pipe) NTC-Fühler	
19a	193592	NTC sensor (CH flow/CH return) NTC-Fühler	
20	981142	Packing ring (PK10) Dichtung (10 St.)	
21	193537	Packing ring (PK10) Dichtung (10 St.)	
22	0020029700	Tube Rohr (T-Stück)	with parts 06, 21, 24 mit Pos. 06, 21, 24
22a	0020029701	Tube Rohr (Entleerung)	with parts 06, 20 mit Pos. 06, 20

08a Hydraulic parts - Hydraulik

VSC INT 246/2-C 170



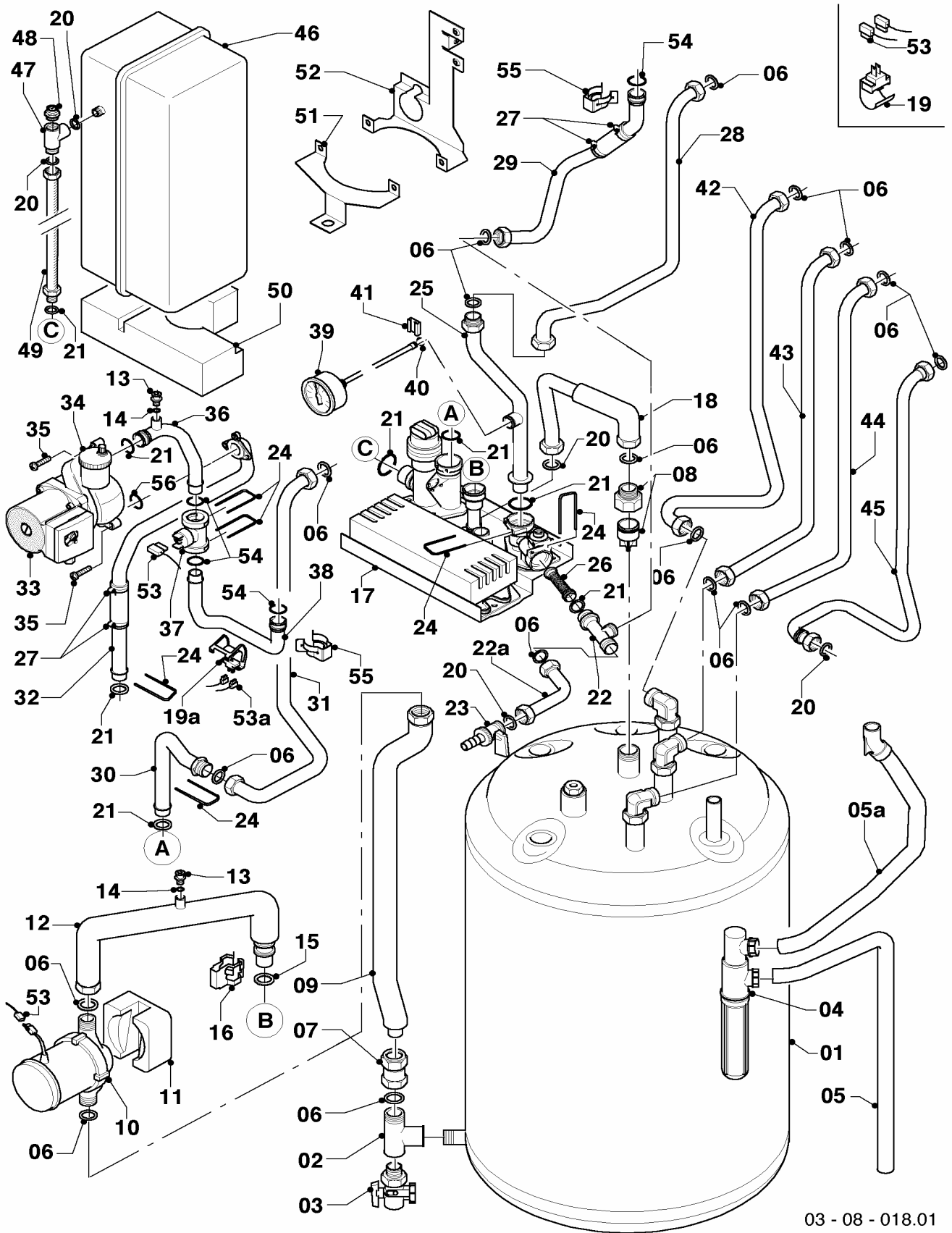
08a Hydraulic parts - Hydraulik

VSC INT 246/2-C 170

Pos.	Art.-No Teile-Nr.	Part Bezeichnung	Type, note Typ, Bemerkung
		03-08-018	
23	179072	Drain cock Entleerungsventil	with part 20 mit Pos. 20
24	178992	Clip (PK10) Klammer (10 St.)	
25	0020038580	Tube Rohr (Manometer)	with parts 06, 21, 24 mit Pos. 06, 21, 24
26	179030	Filter Sieb	
27	0020052092	clamp (PK2) Schelle (2 St.)	
28	0020029695	Tube Rohr	with parts 06, 21, 24 mit Pos. 06, 21, 24
29	0020038581	Tube, PHE (12/19/24 kW) Rohr, PWT (12/19/24 kW)	with parts 06, 27, 54, 55 mit Pos. 06, 27, 54, 55
30	0020029698	Tube Rohr (Heizungsrücklauf)	with parts 06, 21, 24, 31 mit Pos. 06, 21, 24, 31
31	0020029698	Tube Rohr (Heizungsrücklauf)	with parts 06, 21, 24, 30 mit Pos. 06, 21, 24, 30
32	0020038575	Tube Rohr (VUV-Heizungspumpe)	with parts 21, 24, 27, 56 mit Pos. 21, 24, 27, 56
33	0020051969	Pump (heating) Pumpe (Heizung)	with parts 21, 34, 56 mit Pos. 21, 34, 56
34	061707	Automatic de-aerator Schnellentlüfter	
35	235715	Tapping screw ISO 7049 Blehschraube ISO 7049	
36	0020038574	Tube (pump-sensor) Rohr (Heizungspumpe-Sensor)	with parts 13, 14, 21, 24, 54 mit Pos. 13, 14, 21, 24, 54
37	0020045923	Sensor (Vortex) Sensor (Vortex)	with parts 24, 54 mit Pos. 24, 54
38	0020038576	Tube Rohr (PWT-Rücklauf)	with parts 24, 54, 55 mit Pos. 24, 54, 55
39	180982	Pressure gauge Manometer	with parts 40-41 mit Pos. 40-41
40	981155	Packing ring (PK10) Dichtung (10 St.)	
41	085751	Pressure gauge clip Halter	
42	083997	Warm water tube Rohr (WW-Ausgang Speicher)	with part 06 mit Pos. 06
43	083537	Cold water tube Rohr (Kaltwasserzul. Speicher)	with part 06 mit Pos. 06
44	111924	Tube Rohr (Zirkulation)	with part 06 mit Pos. 06
45	0020038607	Tube (gas) Rohr (Gas)	with parts 06, 20 mit Pos. 06, 20
46	179047	Expansion vessel 12 ltr. Ausdehnungsgefäß 12 ltr.	with part 20 mit Pos. 20
47	179049	T-piece T-Stück	with parts 20, 48 mit Pos. 20, 48

08a Hydraulic parts - Hydraulik

VSC INT 246/2-C 170



03 - 08 - 018.01

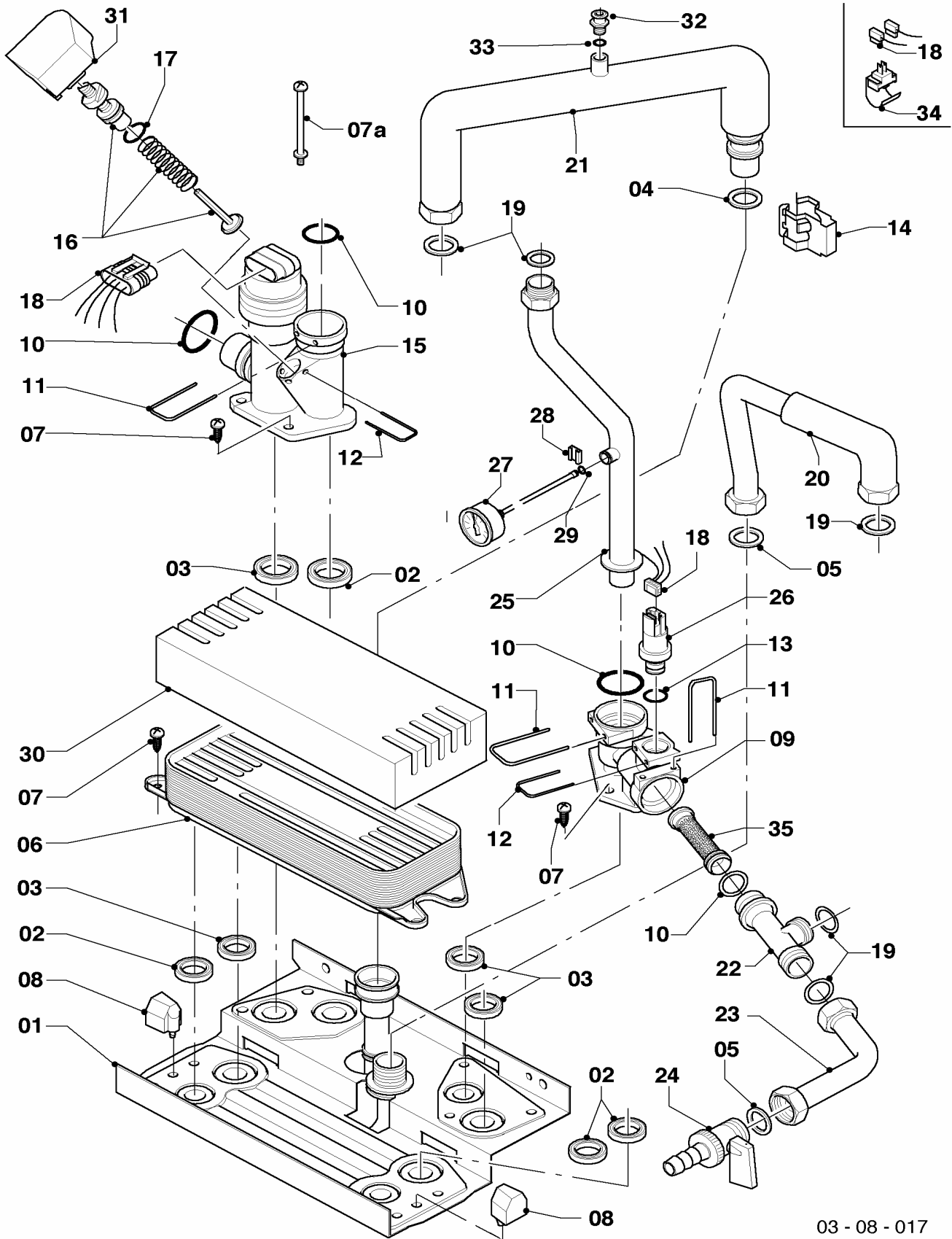
08a Hydraulic parts - Hydraulik

VSC INT 246/2-C 170

Pos.	Art.-No Teile-Nr.	Part Bezeichnung	Type, note Typ, Bemerkung
		03-08-018	
48	179068	De-aeration screw (R 1/2) Entlüftungsventil (R 1/2)	
49	179083	Flexible hose (expansion vessel) Schlauch (flexibel für ADG)	with parts 20, 21 mit Pos. 20, 21
50	0020038582	Support (expansion vessel) Polster (EPS, ADG unten)	
51	0020038584	Support (expansion vessel) Halter (ADG, vorne)	
52	0020038585	Support (expansion vessel) Halter (ADG, hinten)	
53	0020038590	Wiring harness (harness) Kabelbaum (Hydraulik)	
53a	0020038589	Cable tree (harness) Kabelbaum	
54	103415	Packing ring (PK10) Dichtung (10 St.)	
55	103417	Clip (PK10) Klammer (10 St.)	
56	981234	Packing ring (PK10) Dichtung (10 St.)	

08b Hydraulic parts - Hydraulikblock

VSC INT 246/2-C 170



03 - 08 - 017

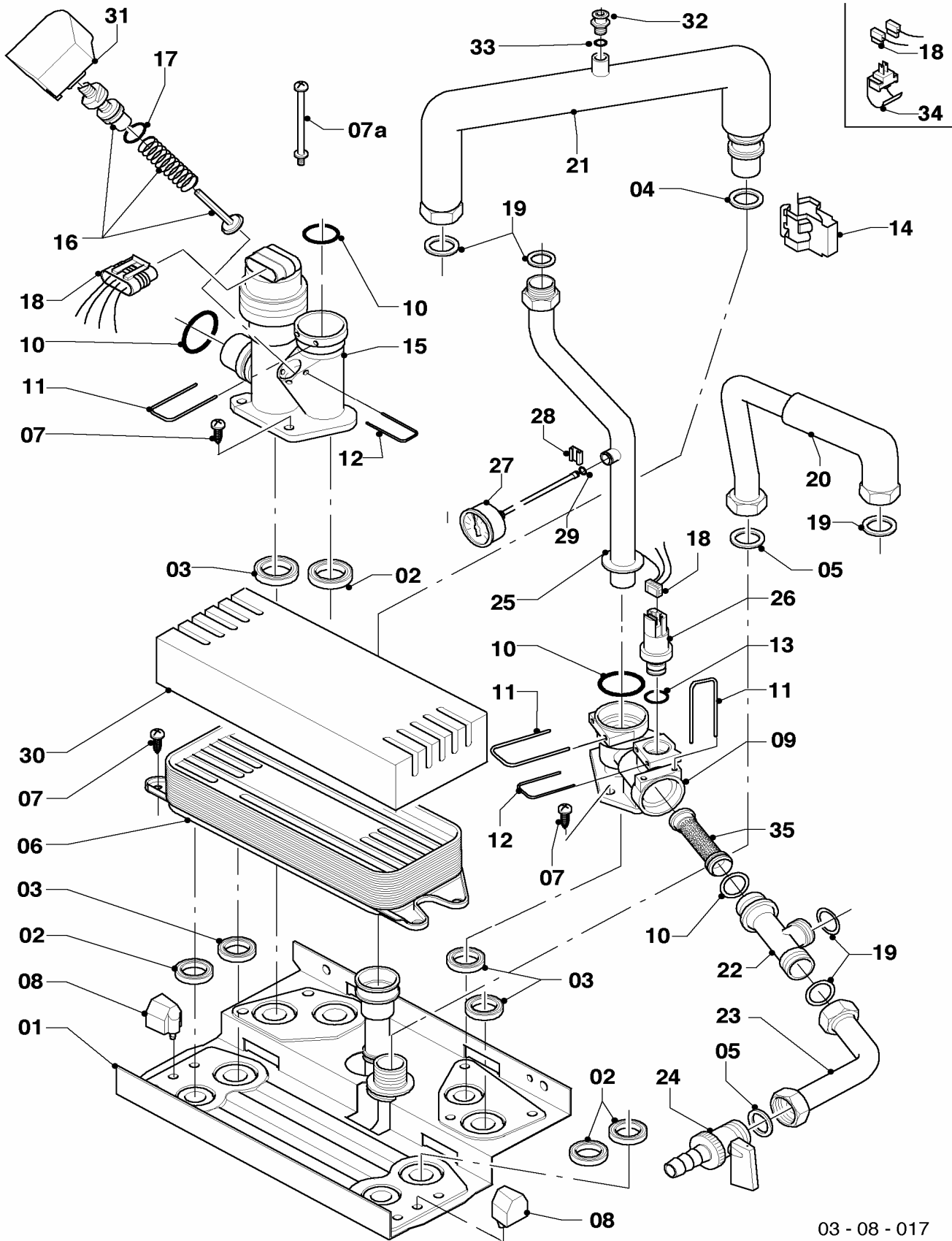
08b Hydraulic parts - Hydraulikblock

VSC INT 246/2-C 170

Pos.	Art.-No Teile-Nr.	Part Bezeichnung	Type, note Typ, Bemerkung
		03-08-017	
01	0020020014	Plate, sheet metal Hydroplatte, Metall	with parts 02-05, 07, 08, 10, 14, 19 mit Pos. 02-05, 07, 08, 10, 14, 19
02	178969	Packing ring (PK10) Dichtung (10 St.)	
03	193535	Packing ring (PK10) Dichtung (10 St.)	
04	178991	Packing ring (PK10) Dichtung (10 St.)	
05	981142	Packing ring (PK10) Dichtung (10 St.)	
06	0020038572	Heat exchanger DHW, 19 plates Wärmetauscher, 19 Platten	with parts 02, 07 mit Pos. 02, 07
07	178967	Screw (PK10) Schraube (10 St.)	
07a	0020041941	Screw (long) Schraube (Flachkopfschraube lang)	
08	193536	Guide (PK2) Führung (2 St.)	
09	179031	Connection piece Anschlussstück	with parts 03, 07, 10-13 mit Pos. 03, 07, 10-13
10	193537	Packing ring (PK10) Dichtung (10 St.)	
11	178992	Clip (PK10) Klammer (10 St.)	
12	154150	Clip Bügel	
13	178993	Packing ring (PK10) Dichtung (10 St.)	
14	178966	Clip Klammer (Blech)	
15	178978	Diverter valve Ventil (3-Wege, MS, mit Bypass)	with parts 02, 03, 07, 10-12, 16, 17 mit Pos. 02, 03, 07, 10-12, 16, 17
16	178980	Bypass Bypass	with part 17 mit Pos. 17
17	981165	Packing ring (PK10) Dichtung (10 St.)	
18	0020038590	Wiring harness (harness) Kabelbaum (Hydraulik)	
19	981140	Packing ring (PK10) Dichtung, 3/4 (10 St.)	
20	0020038601	Tube Rohr (mit Isolierung)	with parts 05, 19, 34 mit Pos. 05, 19, 34
21	0020038579	Tube (with insulation) Rohr (mit Isolierung)	with parts 04, 14, 19, 32 mit Pos. 04, 14, 19, 32
22	0020029700	Tube Rohr (T-Stück)	with parts 10, 11, 19 mit Pos. 10, 11, 19
23	0020029701	Tube Rohr (Entleerung)	with parts 05, 19 mit Pos. 05, 19
24	179072	Drain cock Entleerungsventil	with part 05 mit Pos. 05

08b Hydraulic parts - Hydraulikblock

VSC INT 246/2-C 170



03 - 08 - 017

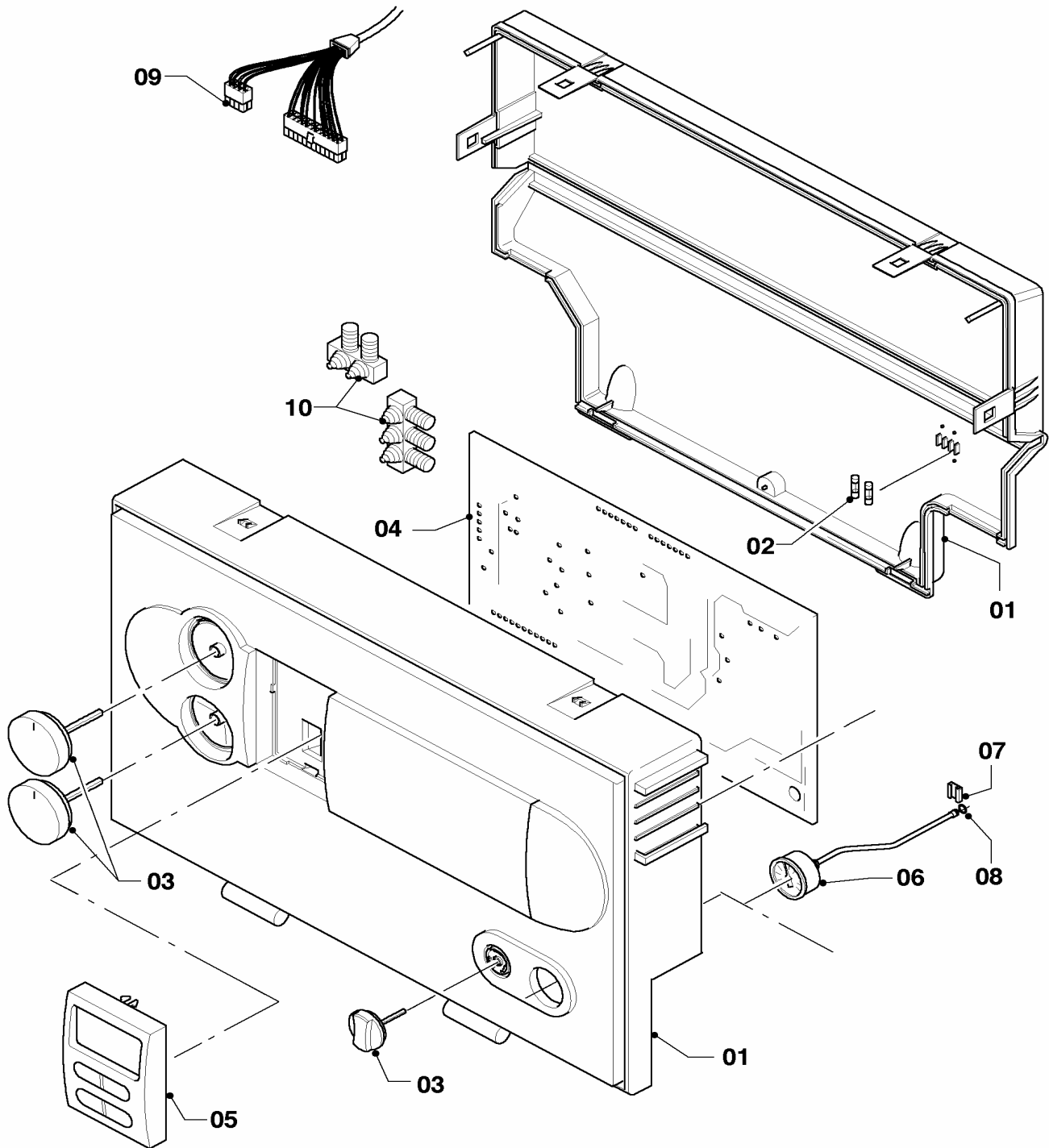
08b Hydraulic parts - Hydraulikblock

VSC INT 246/2-C 170

Pos.	Art.-No Teile-Nr.	Part Bezeichnung	Type, note Typ, Bemerkung
		03-08-017	
25	0020038580	Tube	with parts 10, 11, 19
		Rohr (Manometer)	mit Pos. 10, 11, 19
26	0020020016	Sensor water pressure	with parts 12, 13
		Sensor Wasserdruck	mit Pos. 12, 13
27	180982	Pressure gauge	with parts 28, 29
		Manometer	mit Pos. 28, 29
28	085751	Pressure gauge clip	
		Halter	
29	981155	Packing ring (PK10)	
		Dichtung (10 St.)	
30	0020038565	Insulation (heat exchanger)	
		Isolierung (SWT)	
31	179044	Protection cap	
		Schutzkappe	
32	140015	De-aeration screw	
		Entlüftungsschraube	
33	981166	Packing ring (PK10)	
		Dichtung (10 St.)	
34	103429	NTC sensor (DHW outlet pipe)	
		NTC-Fühler	
35	179030	Filter	
		Sieb	

12 Control panel - Schaltkasten

VSC INT 246/2-C 170



03 - 12 - 062

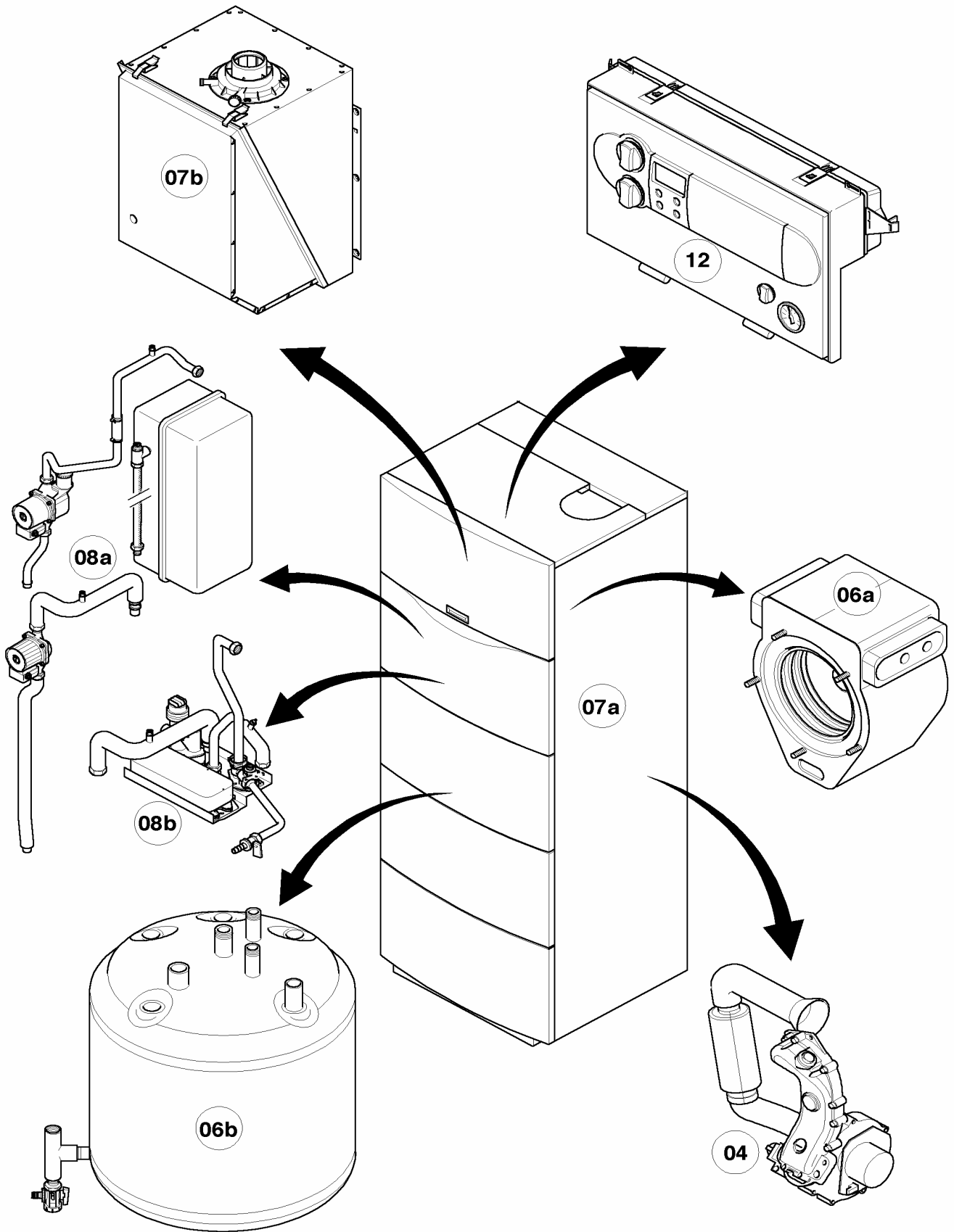
12 Control panel - Schaltkasten

VSC INT 246/2-C 170

Pos.	Art.-No Teile-Nr.	Part Bezeichnung	Type, note Typ, Bemerkung
		03-12-062	
01	193582	Casing	with parts 02-03
		Gehäuse (Schaltkasten)	mit Pos. 02-03
02	251955	Fuse 2.0A T (PK10)	
		Sicherung 2,0A T (10 St.)	
03	117319	Knobs grey (PK3)	
		Knopf grau (3 St.)	
04	0020038587	Printed circuit board	with part 02
		Leiterplatte	mit Pos. 02
05	0020056561	display (grey)	
		Display (grau)	
06	180982	Pressure gauge	with parts 07-08
		Manometer	mit Pos. 07-08
07	085751	Pressure gauge clip	
		Halter	
08	981155	Packing ring (PK10)	
		Dichtung (10 St.)	
09	0020038589	Cable tree (harness)	
		Kabelbaum	
09	0020038590	Wiring harness (harness)	not shown
		Kabelbaum (Hydraulik)	nicht dargestellt
10	078533	Cable fixation	
		Zugentlaster, Set	

General view of sheet - Baugruppenübersicht

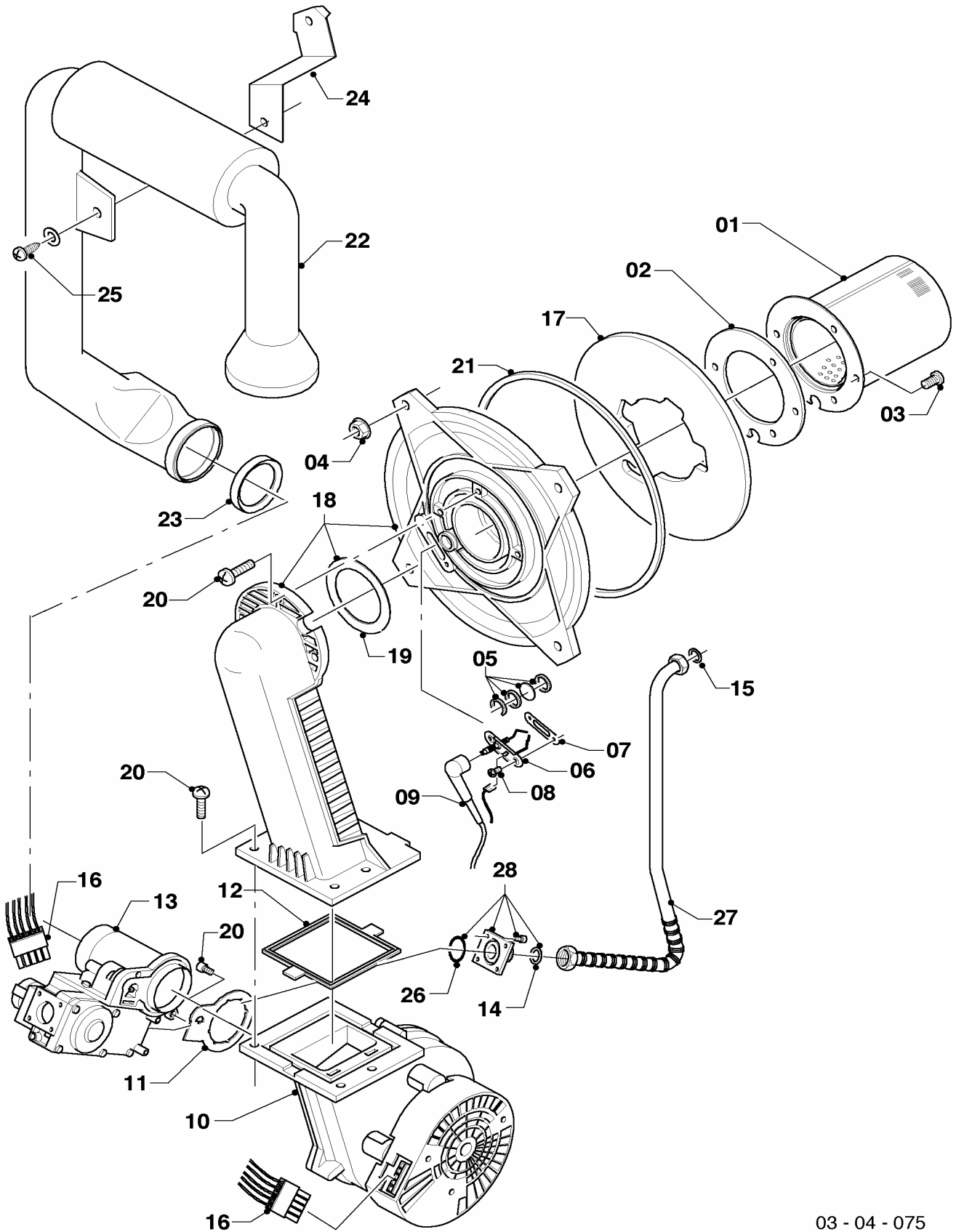
VSC INT 246/2-C 210



03 - 00 - 073

04 Burner - Brenner

VSC INT 246/2-C 210



03 - 04 - 075

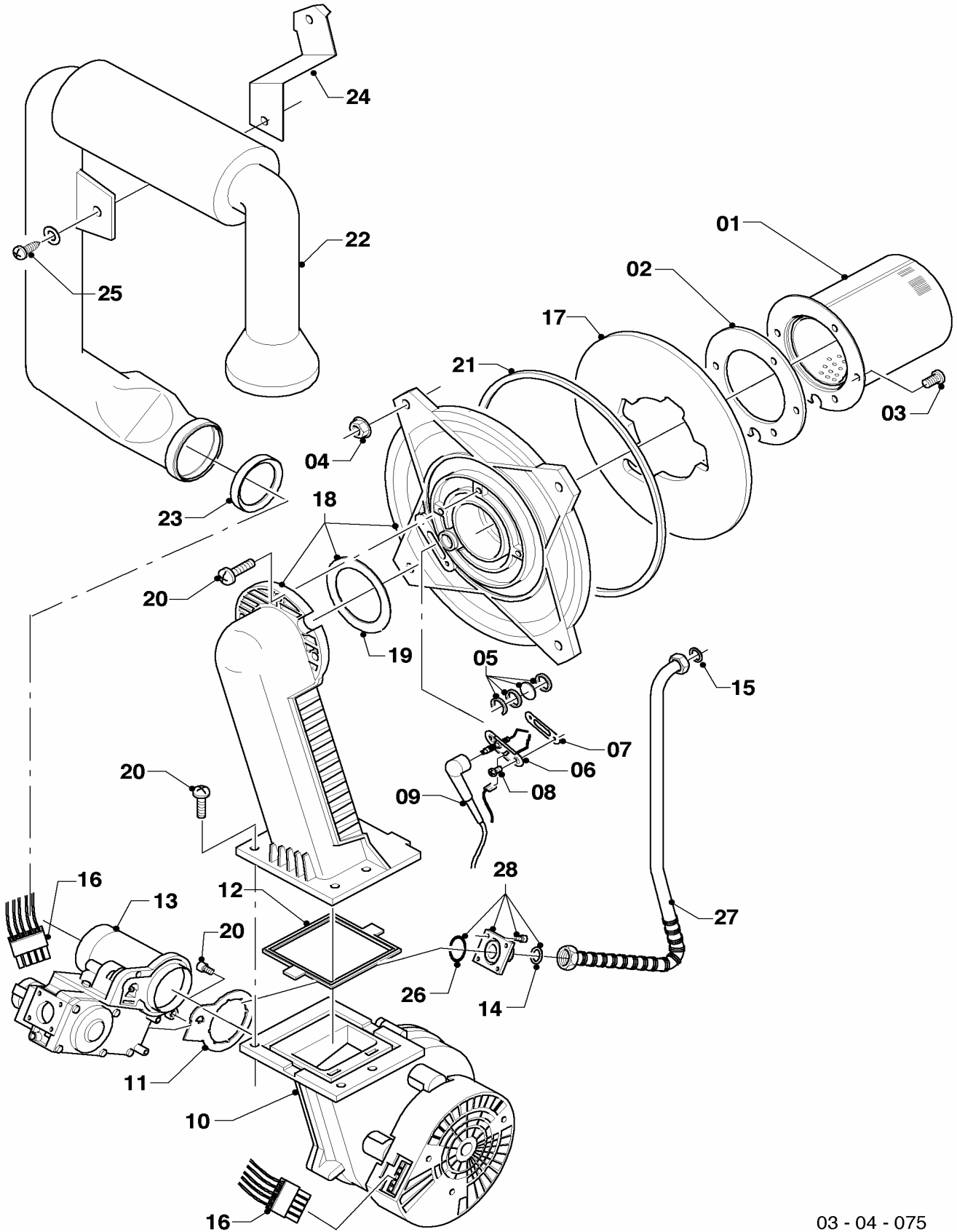
04 Burner - Brenner

VSC INT 246/2-C 210

Pos.	Art.-No Teile-Nr.	Part Bezeichnung	Type, note Typ, Bemerkung
		03-04-075	
00	0020046466	Conversion set (B)	not shown
		Umstellsatz E/LL -> P	nicht dargestellt
00	0020046467	Conversion set (H)	not shown
		Umstellsatz P -> E/LL	nicht dargestellt
00	0020056258	Conversion set (H <-> H)	not shown
		Umstellsatz E <-> LL	nicht dargestellt
01	049345	Burner	with parts 02-03
		Brenner	mit Pos. 02-03
02	981103	Sealing ring	
		Dichtung	
03	105900	Screw (PK10)	
		Linsenschraube (10 St.)	
04	0020026537	Nut M6 (PK5)	
		Mutter (5 St.)	
05	161245	Inspection glass	
		Schauglas	
06	090709	Ignition/monitoring electrode	
		Zündelectrode	
07	980961	Gasket electrode	
		Dichtung Zündelectrode	
08	118883	Flat head screw ISO 7045	
		Flachkopfschraube ISO 7045	
09	0020038588	Ignition cable	
		Zündkabel	
10	193593	Fan	with parts 11-12
		Gebälse	mit Pos. 11-12
11	981104	Gasket	
		Dichtung	
12	193594	Packing ring	
		Dichtung	
13	053471	Gas section	with parts 04, 11, 14, 21, 29
		Gasarmatur	mit Pos. 04, 11, 14, 21, 29
14	981142	Packing ring (PK10)	
		Dichtung (10 St.)	
15	981140	Packing ring (PK10)	
		Dichtung, 3/4 (10 St.)	
16	0020038589	Cable tree (harness)	
		Kabelbaum	
17	193595	Insulation	with parts 02-03
		Isolierplatte	mit Pos. 02-03
18	0020010867	Flange (set)	with parts 02-05, 07-08, 12, 14, 17-21
		Flansch (Set)	mit Teilen 02-05, 07-08, 12, 14, 17-21
19	981107	Packing ring	
		Dichtung	
20	193597	Screw (PK10)	
		Schraube (10 St.)	
21	0020025929	Sealing gasket	
		Dichtungssatz (Brennerflansch)	
22	103404	Air inlet duct	with part 23
		Frischluftröhr	mit Pos. 23

04 Burner - Brenner

VSC INT 246/2-C 210



03 - 04 - 075

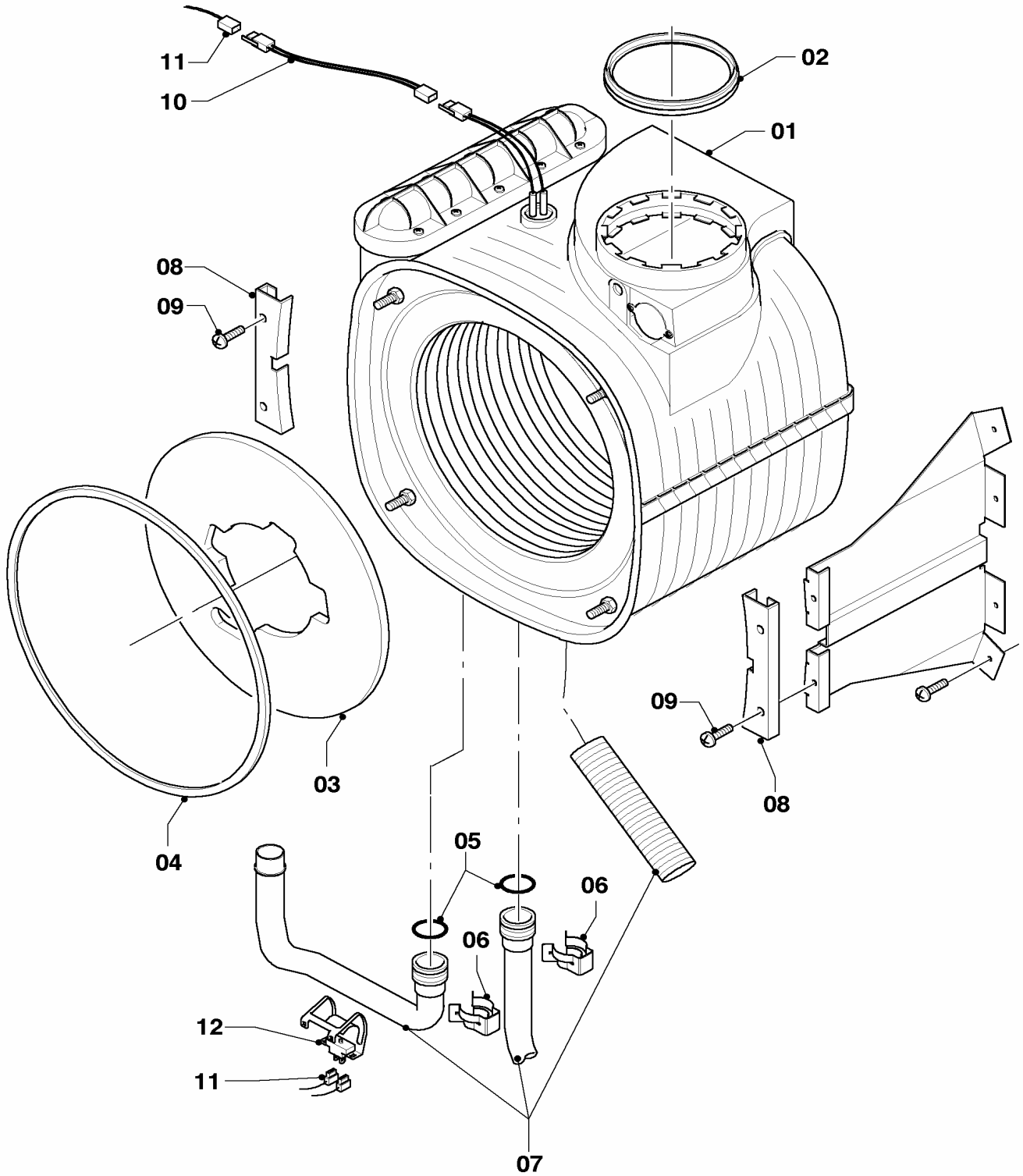
04 Burner - Brenner

VSC INT 246/2-C 210

Pos.	Art.-No Teile-Nr.	Part Bezeichnung	Type, note Typ, Bemerkung
		03-04-075	
23	981111	Packing ring Dichtung	
24	103405	Support Halter	
25	235756	Tapping screw Blehschraube	
26	982319	O-ring O-Ring 'D'	
27	0020038607	Tube (gas) Rohr (Gas)	with parts 14-15 mit Pos. 14-15
28	0020010868	Adaptor piece (gas valve) Adapter (Gasarmatur)	with part 26 mit Pos. 26

06a Heat exchanger - Wärmetauscher

VSC INT 246/2-C 210



03 - 06 - 077

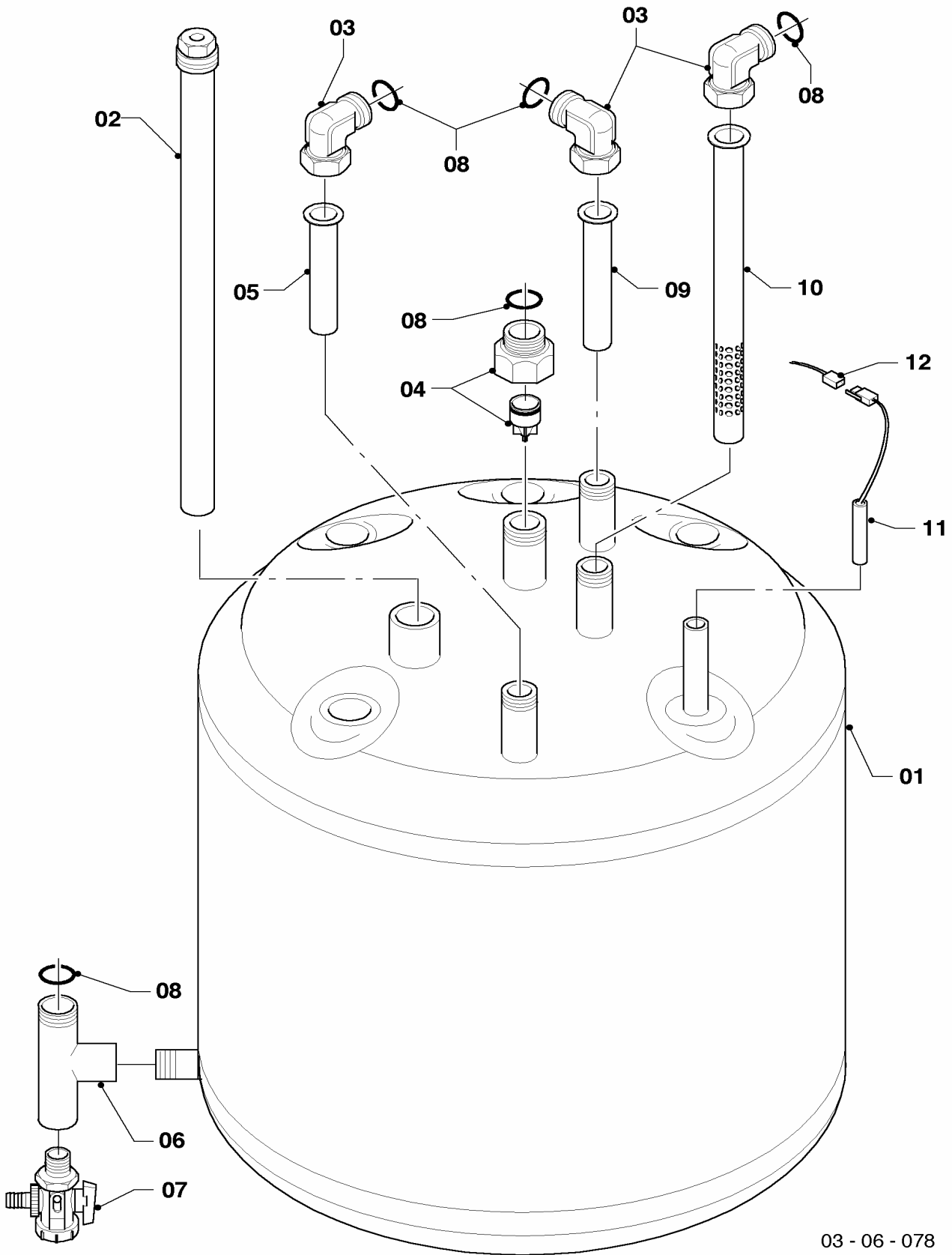
06a Heat exchanger - Wärmetauscher

VSC INT 246/2-C 210

Pos.	Art.-No Teile-Nr.	Part Bezeichnung	Type, note Typ, Bemerkung
		03-06-077	
01	0020018182	Heat exchanger Wärmetauscher HW	with parts 02-06 mit Pos. 02-06
02	981227	Gasket Dichtung (Abgassammler)	
03	193595	Insulation Isolierplatte	
04	0020025929	Sealing gasket Dichtungssatz (Brennerflansch)	
05	103415	Packing ring (PK10) Dichtung (10 St.)	
06	103417	Clip (PK10) Klammer (10 St.)	
07	-	-	see main component 08a Hydraulic parts siehe Baugruppe 08a Hydraulik
08	180989	Support (PK2) Halter (2 St.)	with part 09 mit Pos. 09
09	178968	Screw (PK10) Schraube (10 St.)	
10	0020052332	Cable tree (harness) Kabelbaum	
11	0020038589	Cable tree (harness) Kabelbaum	
12	193592	NTC sensor (CH flow/CH return) NTC-Fühler	

06b Storage water heater - Warmwasserspeicher

VSC INT 246/2-C 210



03 - 06 - 078

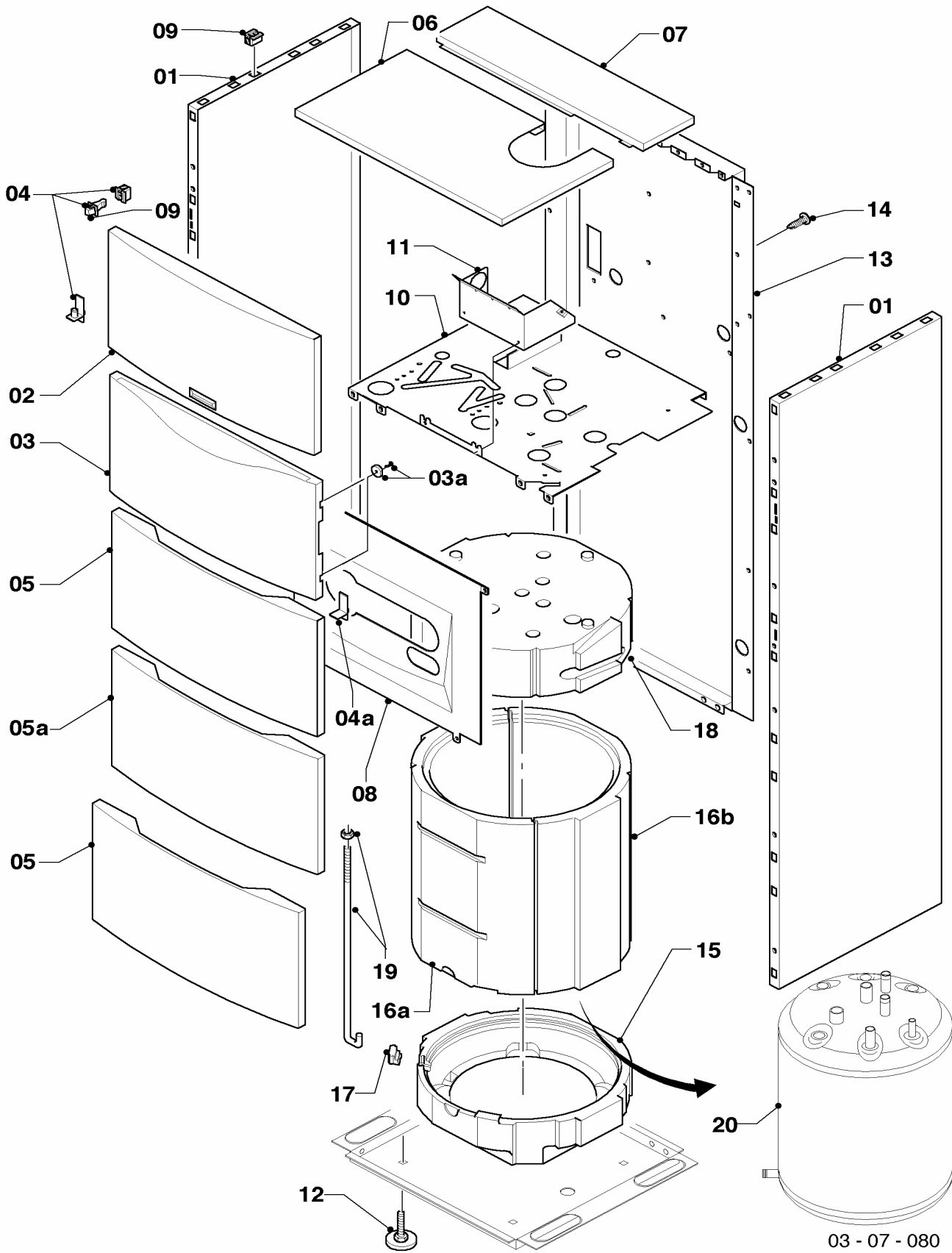
06b Storage water heater - Warmwasserspeicher

VSC INT 246/2-C 210

Pos.	Art.-No Teile-Nr.	Part Bezeichnung	Type, note Typ, Bemerkung
		03-06-078	
01	179057	Boiler (150 l) Speicher (150 l)	
02	285863	Anode (G1, L=642) Schutzanode (G1, L=642)	
03	163205	Angle (G 3/4 x Rp 3/4) Winkel (G 3/4 x Rp 3/4)	
04	0020038605	Adapter/non-return valve Adapter/Rückflussverhinderer	
05	137751	Tube (L=597 mm, D=18 mm) Rohr (L = 597 mm, D = 18 mm)	
06	129257	T-piece T-Stück (K.F.E.-Hahn/Speicher)	
07	082244	Drain valve Entleerungsventil (K.F.E.-Hahn)	
08	981140	Packing ring (PK10) Dichtung, 3/4 (10 St.)	
09	142653	Tube (18x55 mm) Warmwasserrohr (Kunststoff, 18x55 mm)	
10	0020038614	Tube Rohr (KW-Einlauf)	
11	253552	Temperature sensitive element Fühler (Temperaturfühler)	
12	0020038590	Wiring harness (harness) Kabelbaum (Hydraulik)	

07a Casing - Verkleidung

VSC INT 246/2-C 210



03 - 07 - 080

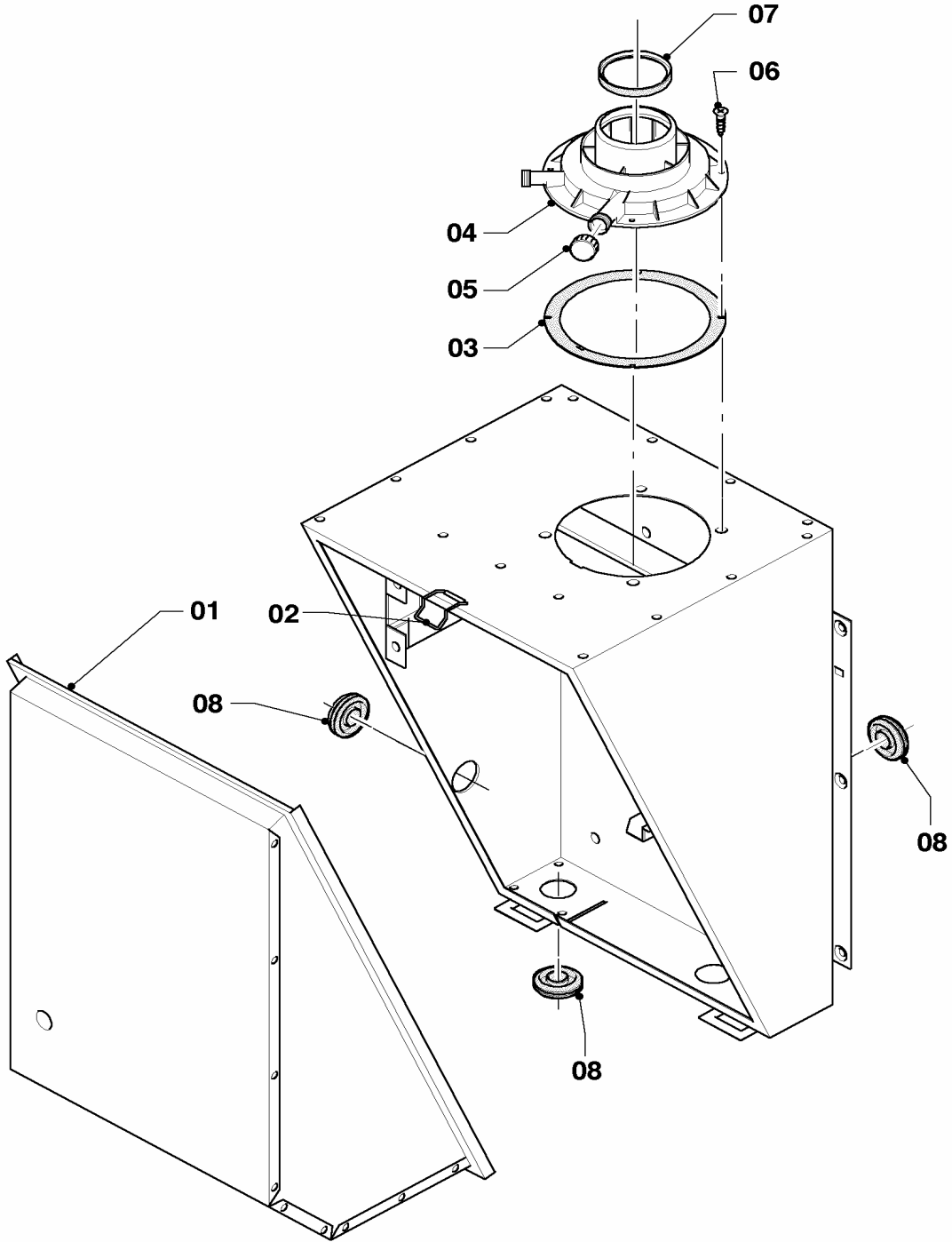
07a Casing - Verkleidung

VSC INT 246/2-C 210

Pos.	Art.-No Teile-Nr.	Part Bezeichnung	Type, note Typ, Bemerkung
		03-07-080	
00	0020038592	Support	not shown
		Halter/Abstandhalter	nicht dargestellt
01	117228	Side panel	with parts 04, 04a, 09
		Seitenwand (lks. = re.)	mit Pos. 04, 04a, 09
02	078931	Cover (front)	
		Deckel (Front, mit Logo)	
03	111912	Cover	with parts 03a, 04a
		Deckel (Steuerung)	mit Pos. 03a, 04a
03a	111920	Magneto (PK2)	
		Magnet f. Blende (2 St.)	
04	091364	Fastening set (covering)	with part 09
		Befestigungssatz	mit Pos. 09
04a	111913	Hinge	
		Führung für Blende	
05	078930	Cover (front)	
		Deckel (Front)	
05a	117201	Cover (front)	
		Deckel (Front)	
06	0020038594	Cover (top plate front)	
		Deckel (oben, vorne)	
07	0020038593	Cover (top plate front)	
		Deckel (oben, hinten)	
08	0020018747	Covering plate	
		Blende (Schaltkasten)	
09	091629	Fastening set (covering)	
		Befestigungssatz (10xBolzen/Buchsen)	
10	0020038560	Inner plate	
		Mantelblech (innen)	
11	0020038586	Support (switch box)	
		Halter (Schaltkasten)	
12	459886	Adjustable foot	
		Stellfuß	
13	117227	Back panel	
		Rückwand	
14	235715	Tapping screw ISO 7049	
		Blechschrabe ISO 7049	
15	0020038600	Insulation, bottom	
		Isolierung, unten	
16a	0020038603	Insulation, middle	
		Isolierung, Mitte	
16b	0020038604	Insulation, middle	
		Isolierung, mitte (ohne Löcher)	
17	0020038596	Insulation	
		Isolierung (Einsatz)	
18	0020038559	Insulation, top	
		Isolierung, oben (Speicher)	
19	179065	Tie rod (PK2)	
		Ankerstange (2 St.)	
20	179057	Boiler (150 l)	see main component 06b Storage water heater
		Speicher (150 l)	siehe Baugruppe 06b Warmwasserspeicher

07b Combustion chamber - Unterdruckkammer

VSC INT 246/2-C 210



03 - 07 - 081

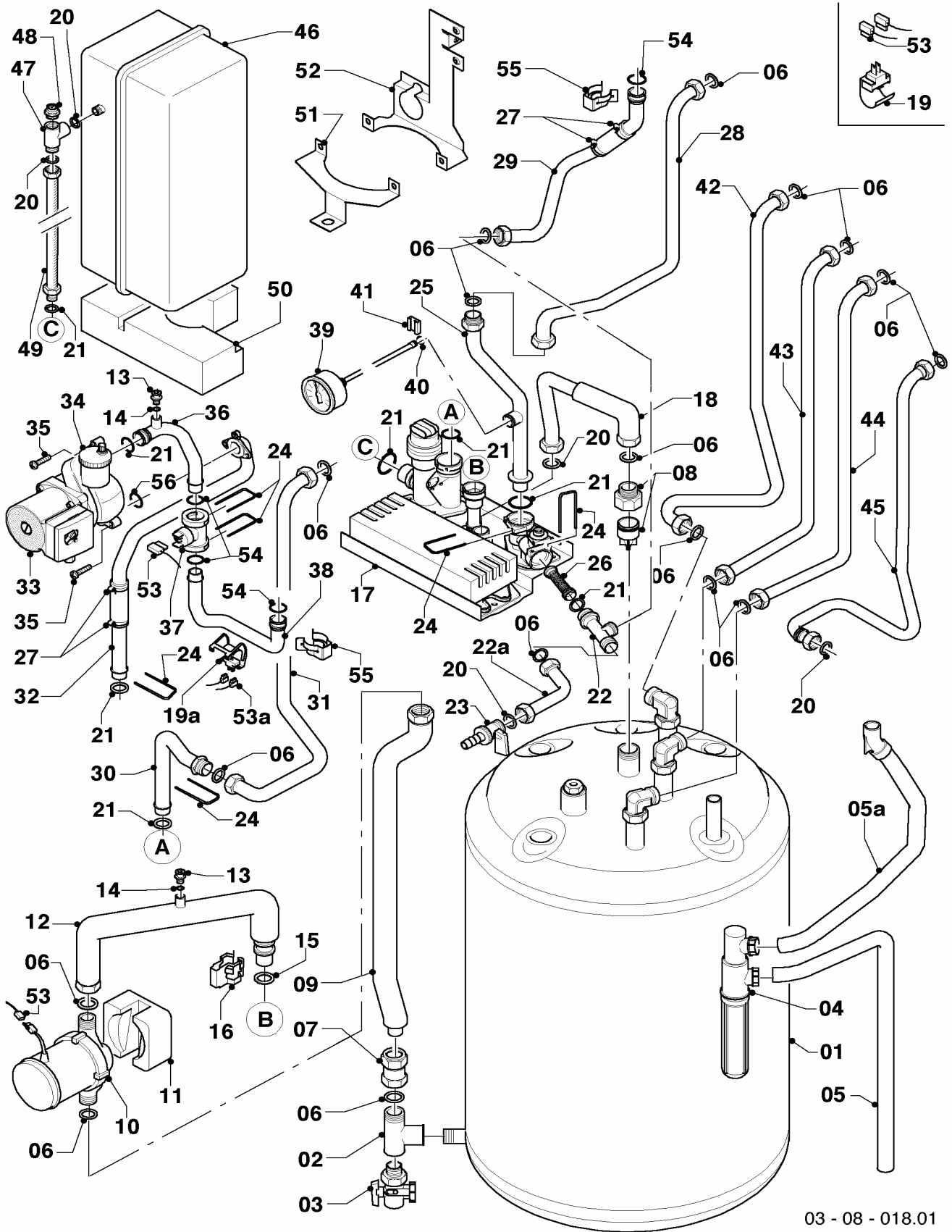
07b Combustion chamber - Unterdruckkammer

VSC INT 246/2-C 210

Pos.	Art.-No Teile-Nr.	Part Bezeichnung	Type, note Typ, Bemerkung
		03-07-081	
00	0020038592	Support	not shown
		Halter/Abstandhalter	nicht dargestellt
01	0020038591	Cover	
		Deckel (Kammer, vorne)	
02	0020029605	Clip (PK10)	
		Klammer UDK (10 St.)	
03	981232	Gasket	
		Dichtung	
04	077095	Flue gas connection(60/100)	with parts 05-07
		Abgasstutzen (60/100)	mit Pos. 05-07
05	147392	Cap (PK5)	
		Kappe (5 St.)	
06	500046	Screw	
		Blechschraube	
07	981233	Packing ring	
		Dichtung (EPDM)	
08	980765	Grommet	
		Dichtung (rot, groß)	

08a Hydraulic parts - Hydraulik

VSC INT 246/2-C 210



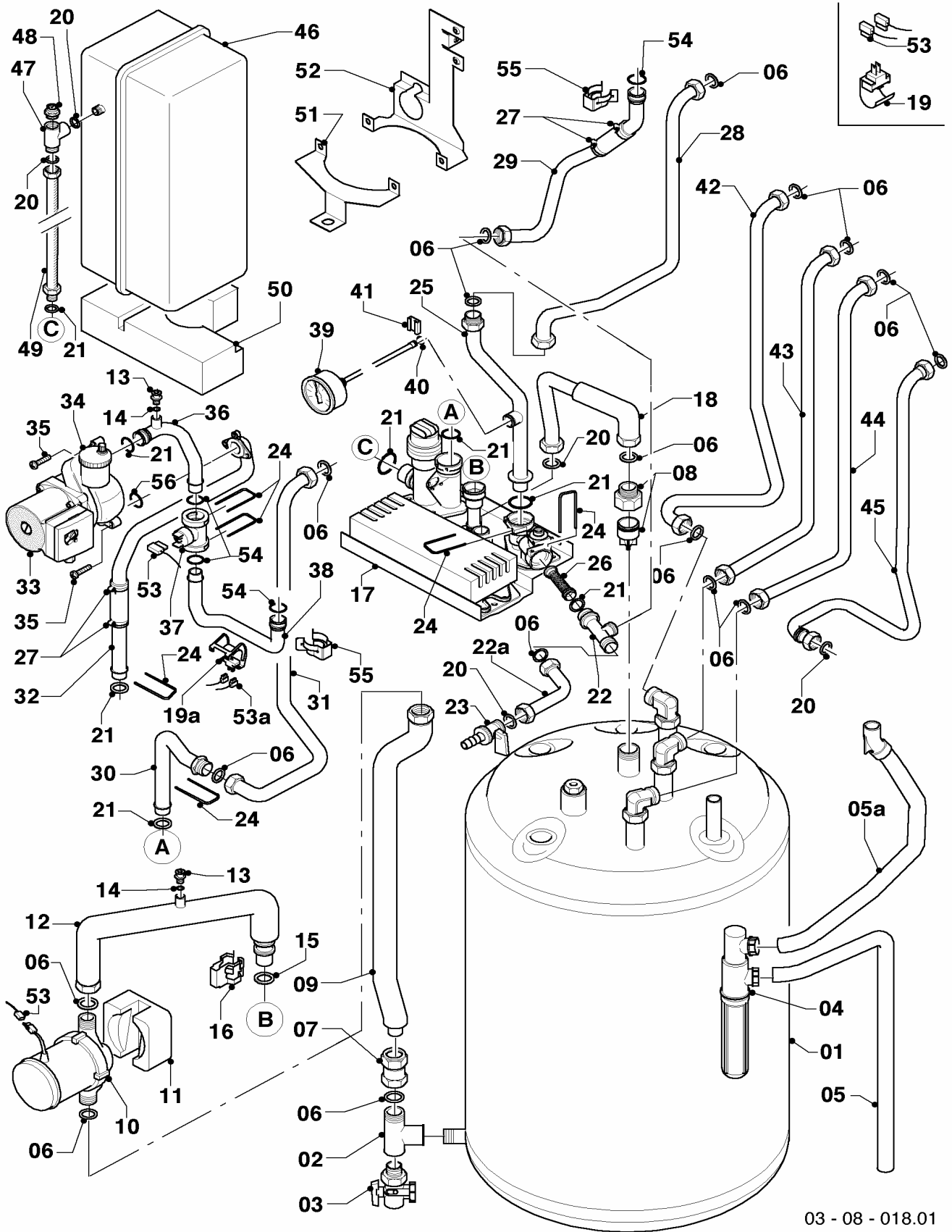
08a Hydraulic parts - Hydraulik

VSC INT 246/2-C 210

Pos.	Art.-No Teile-Nr.	Part Bezeichnung	Type, note Typ, Bemerkung
		03-08-018	
01	179057	Boiler (150 l) Speicher (150 l)	see main component 06b Storage water heater siehe Baugruppe 06b Warmwasserspeicher
02	129257	T-piece T-Stück (K.F.E.-Hahn/Speicher)	
03	082244	Drain valve Entleerungsventil (K.F.E.-Hahn)	
04	0020038571	Condensate trap Siphon	
05	095624	Hose (condensation) Schlauch (Kondensatleitung)	
05a	0020038573	Hose (condensation) Schlauch (Kondensatleitung)	
06	981140	Packing ring (PK10) Dichtung, 3/4 (10 St.)	
07	179069	American screwing (G 3/4) Quetschverschraubung (G 3/4)	with part 06 mit Pos. 06
08	0020038605	Adapter/non-return valve Adapter/Rückflussverhinderer	
09	0020038563	Tube (with insulation) Rohr (mit Isolierung)	with part 06 mit Pos. 06
10	0020038578	Pump Pumpe (Ladepumpe)	with part 06 mit Pos. 06
11	0020038564	Insulation (pump) Isolierung (Ladepumpe)	
12	0020038579	Tube (with insulation) Rohr (mit Isolierung)	with parts 06, 13-16 mit Pos. 06, 13-16
13	140015	De-aeration screw Entlüftungsschraube	
14	981166	Packing ring (PK10) Dichtung (10 St.)	
15	178991	Packing ring (PK10) Dichtung (10 St.)	
16	178966	Clip Klammer (Blech)	
17	-	-	spare parts see main component 08b Hydraulic parts Einzelteile Hydraulikblock siehe Baugruppe 08b
18	0020038601	Tube Rohr (mit Isolierung)	
19	103429	NTC sensor (DHW outlet pipe) NTC-Fühler	
19a	193592	NTC sensor (CH flow/CH return) NTC-Fühler	
20	981142	Packing ring (PK10) Dichtung (10 St.)	
21	193537	Packing ring (PK10) Dichtung (10 St.)	
22	0020029700	Tube Rohr (T-Stück)	with parts 06, 21, 24 mit Pos. 06, 21, 24
22a	0020029701	Tube Rohr (Entleerung)	with parts 06, 20 mit Pos. 06, 20

08a Hydraulic parts - Hydraulik

VSC INT 246/2-C 210



03 - 08 - 018.01

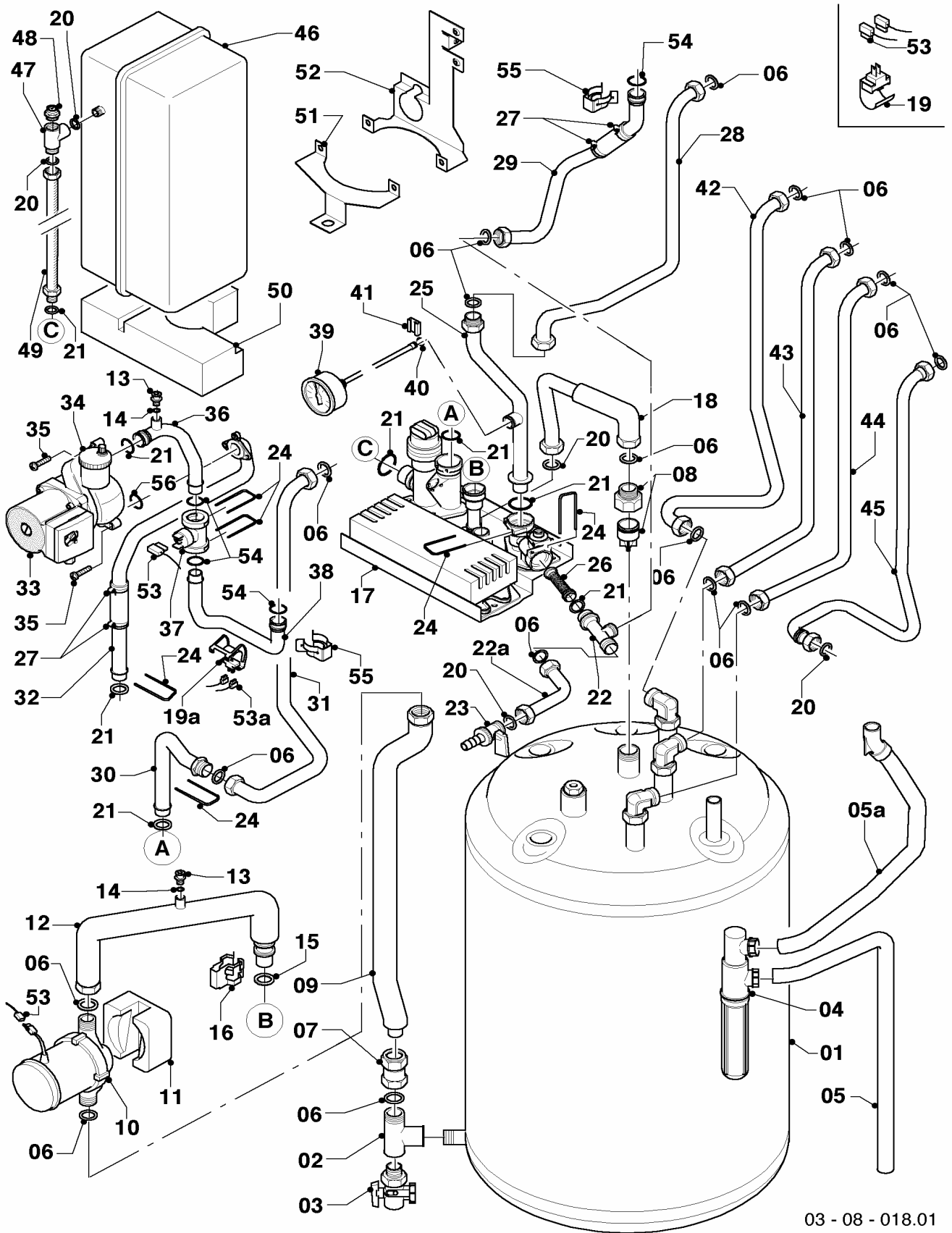
08a Hydraulic parts - Hydraulik

VSC INT 246/2-C 210

Pos.	Art.-No Teile-Nr.	Part Bezeichnung	Type, note Typ, Bemerkung
		03-08-018	
23	179072	Drain cock Entleerungsventil	with part 20 mit Pos. 20
24	178992	Clip (PK10) Klammer (10 St.)	
25	0020038580	Tube Rohr (Manometer)	with parts 06, 21, 24 mit Pos. 06, 21, 24
26	179030	Filter Sieb	
27	0020052092	clamp (PK2) Schelle (2 St.)	
28	0020029695	Tube Rohr	with parts 06, 21, 24 mit Pos. 06, 21, 24
29	0020038581	Tube, PHE (12/19/24 kW) Rohr, PWT (12/19/24 kW)	with parts 06, 27, 54, 55 mit Pos. 06, 27, 54, 55
30	0020029698	Tube Rohr (Heizungsrücklauf)	with parts 06, 21, 24, 31 mit Pos. 06, 21, 24, 31
31	0020029698	Tube Rohr (Heizungsrücklauf)	with parts 06, 21, 24, 30 mit Pos. 06, 21, 24, 30
32	0020038575	Tube Rohr (VUV-Heizungspumpe)	with parts 21, 24, 27, 56 mit Pos. 21, 24, 27, 56
33	0020051969	Pump (heating) Pumpe (Heizung)	with parts 21, 34, 56 mit Pos. 21, 34, 56
34	061707	Automatic de-aerator Schnellentlüfter	
35	235715	Tapping screw ISO 7049 Blehschraube ISO 7049	
36	0020038574	Tube (pump-sensor) Rohr (Heizungspumpe-Sensor)	with parts 13, 14, 21, 24, 54 mit Pos. 13, 14, 21, 24, 54
37	0020045923	Sensor (Vortex) Sensor (Vortex)	with parts 24, 54 mit Pos. 24, 54
38	0020038576	Tube Rohr (PWT-Rücklauf)	with parts 24, 54, 55 mit Pos. 24, 54, 55
39	180982	Pressure gauge Manometer	with parts 40-41 mit Pos. 40-41
40	981155	Packing ring (PK10) Dichtung (10 St.)	
41	085751	Pressure gauge clip Halter	
42	083997	Warm water tube Rohr (WW-Ausgang Speicher)	with part 06 mit Pos. 06
43	083537	Cold water tube Rohr (Kaltwasserzul. Speicher)	with part 06 mit Pos. 06
44	111924	Tube Rohr (Zirkulation)	with part 06 mit Pos. 06
45	0020038607	Tube (gas) Rohr (Gas)	with parts 06, 20 mit Pos. 06, 20
46	179047	Expansion vessel 12 ltr. Ausdehnungsgefäß 12 ltr.	with part 20 mit Pos. 20
47	179049	T-piece T-Stück	with parts 20, 48 mit Pos. 20, 48

08a Hydraulic parts - Hydraulik

VSC INT 246/2-C 210



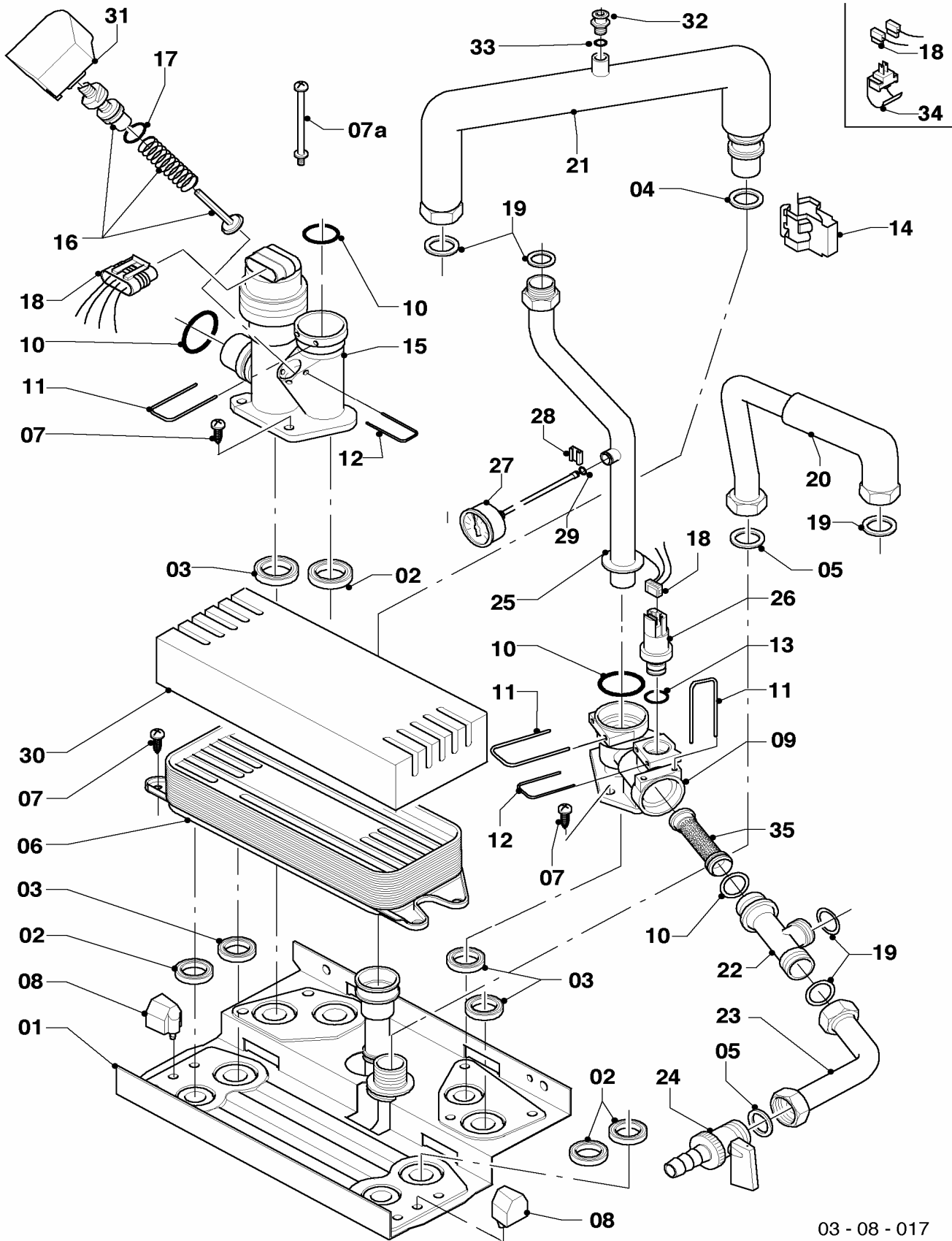
08a Hydraulic parts - Hydraulik

VSC INT 246/2-C 210

Pos.	Art.-No Teile-Nr.	Part Bezeichnung	Type, note Typ, Bemerkung
		03-08-018	
48	179068	De-aeration screw (R 1/2) Entlüftungsventil (R 1/2)	
49	179083	Flexible hose (expansion vessel) Schlauch (flexibel für ADG)	with parts 20, 21 mit Pos. 20, 21
50	0020038582	Support (expansion vessel) Polster (EPS, ADG unten)	
51-52	-	-	not necessary / Position entfällt
53	0020038590	Wiring harness (harness) Kabelbaum (Hydraulik)	
53a	0020038589	Cable tree (harness) Kabelbaum	
54	103415	Packing ring (PK10) Dichtung (10 St.)	
55	103417	Clip (PK10) Klammer (10 St.)	
56	981234	Packing ring (PK10) Dichtung (10 St.)	

08b Hydraulic parts - Hydraulikblock

VSC INT 246/2-C 210



03 - 08 - 017

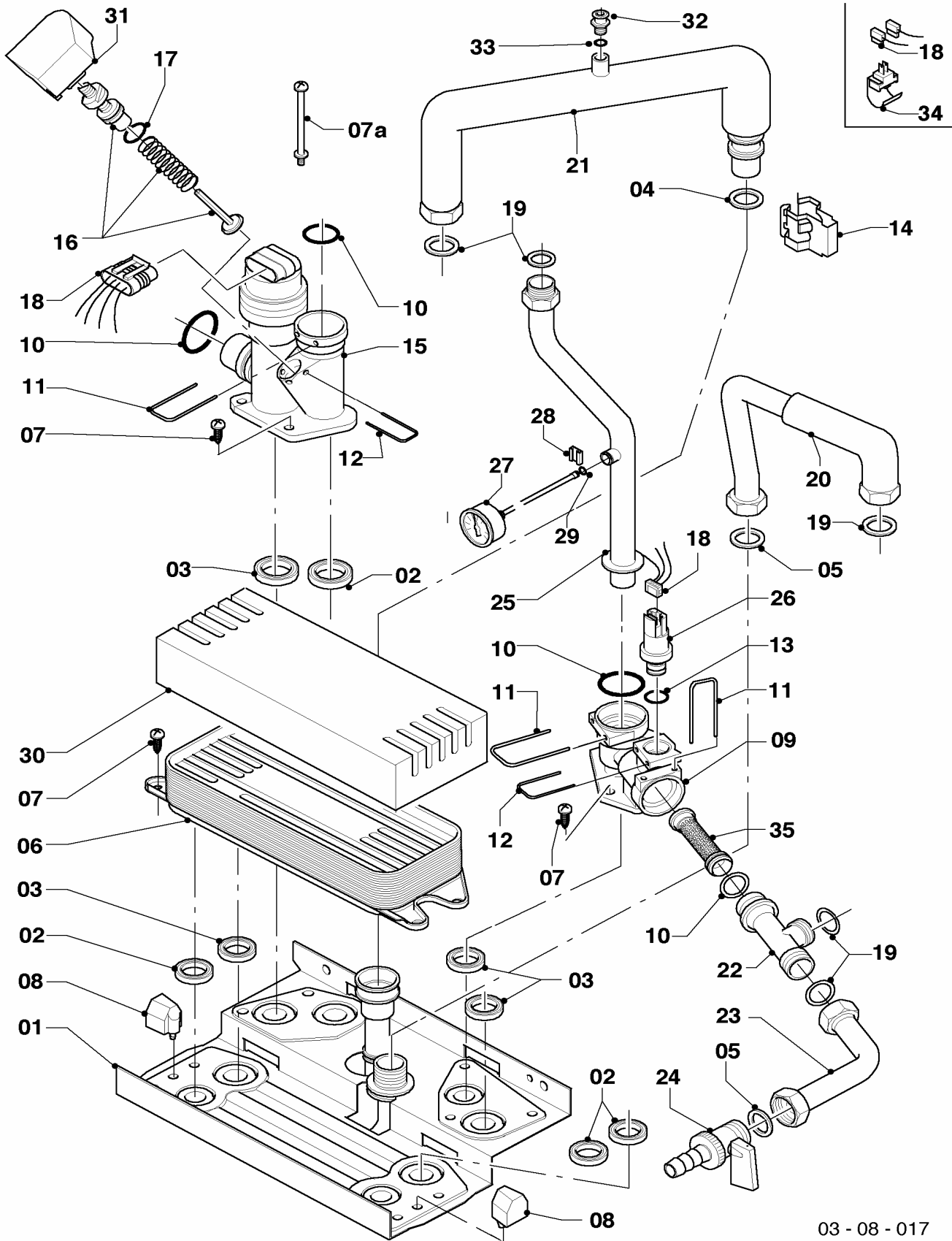
08b Hydraulic parts - Hydraulikblock

VSC INT 246/2-C 210

Pos.	Art.-No Teile-Nr.	Part Bezeichnung	Type, note Typ, Bemerkung
		03-08-017	
01	0020020014	Plate, sheet metal Hydroplatte, Metall	with parts 02-05, 07, 08, 10, 14, 19 mit Pos. 02-05, 07, 08, 10, 14, 19
02	178969	Packing ring (PK10) Dichtung (10 St.)	
03	193535	Packing ring (PK10) Dichtung (10 St.)	
04	178991	Packing ring (PK10) Dichtung (10 St.)	
05	981142	Packing ring (PK10) Dichtung (10 St.)	
06	0020038572	Heat exchanger DHW, 19 plates Wärmetauscher, 19 Platten	with parts 02, 07 mit Pos. 02, 07
07	178967	Screw (PK10) Schraube (10 St.)	
07a	0020041941	Screw (long) Schraube (Flachkopfschraube lang)	
08	193536	Guide (PK2) Führung (2 St.)	
09	179031	Connection piece Anschlussstück	with parts 03, 07, 10-13 mit Pos. 03, 07, 10-13
10	193537	Packing ring (PK10) Dichtung (10 St.)	
11	178992	Clip (PK10) Klammer (10 St.)	
12	154150	Clip Bügel	
13	178993	Packing ring (PK10) Dichtung (10 St.)	
14	178966	Clip Klammer (Blech)	
15	178978	Diverter valve Ventil (3-Wege, MS, mit Bypass)	with parts 02, 03, 07, 10-12, 16, 17 mit Pos. 02, 03, 07, 10-12, 16, 17
16	178980	Bypass Bypass	with part 17 mit Pos. 17
17	981165	Packing ring (PK10) Dichtung (10 St.)	
18	0020038590	Wiring harness (harness) Kabelbaum (Hydraulik)	
19	981140	Packing ring (PK10) Dichtung, 3/4 (10 St.)	
20	0020038601	Tube Rohr (mit Isolierung)	with parts 05, 19, 34 mit Pos. 05, 19, 34
21	0020038579	Tube (with insulation) Rohr (mit Isolierung)	with parts 04, 14, 19, 32 mit Pos. 04, 14, 19, 32
22	0020029700	Tube Rohr (T-Stück)	with parts 10, 11, 19 mit Pos. 10, 11, 19
23	0020029701	Tube Rohr (Entleerung)	with parts 05, 19 mit Pos. 05, 19
24	179072	Drain cock Entleerungsventil	with part 05 mit Pos. 05

08b Hydraulic parts - Hydraulikblock

VSC INT 246/2-C 210



03 - 08 - 017

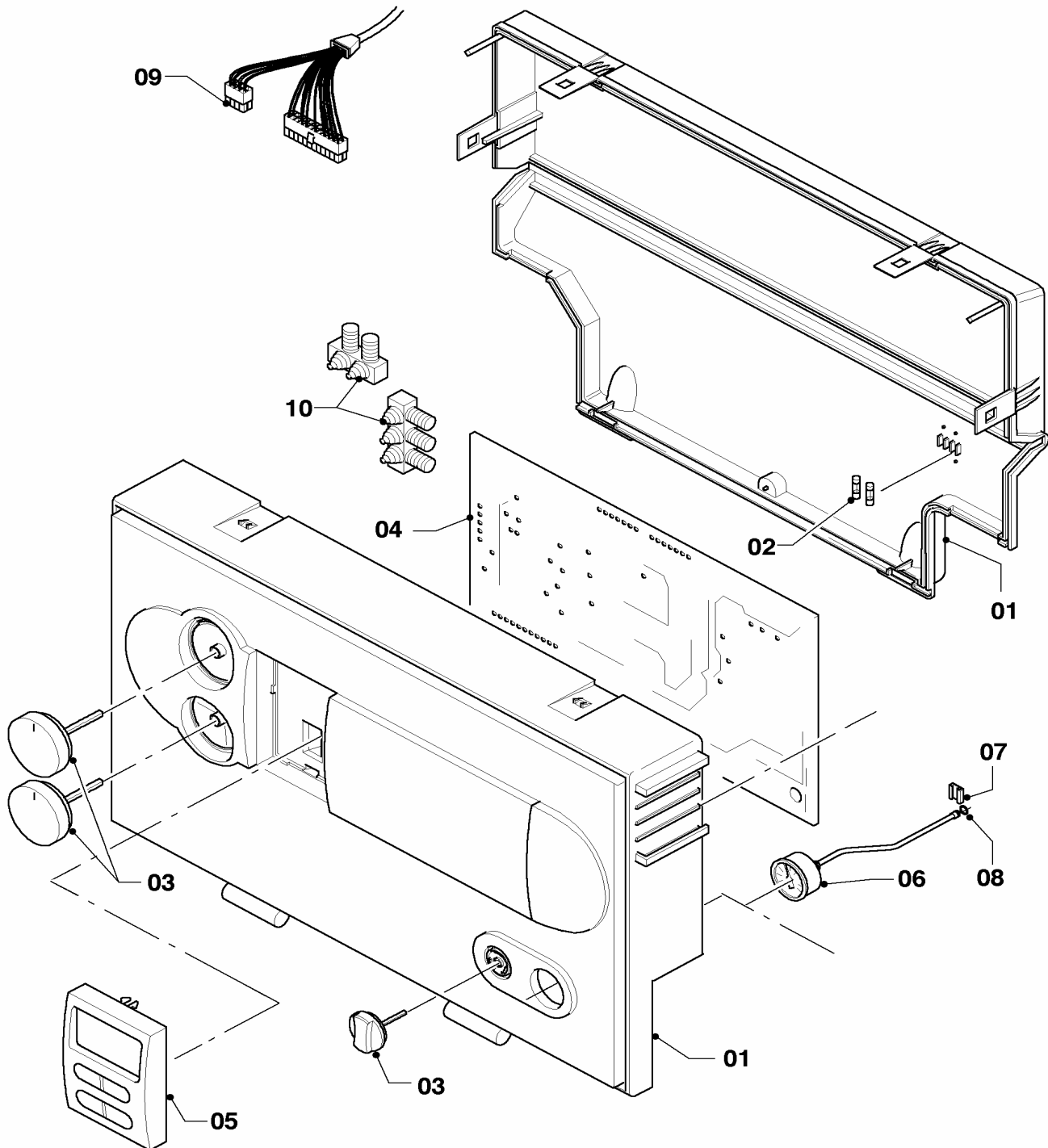
08b Hydraulic parts - Hydraulikblock

VSC INT 246/2-C 210

Pos.	Art.-No Teile-Nr.	Part Bezeichnung	Type, note Typ, Bemerkung
		03-08-017	
25	0020038580	Tube	with parts 10, 11, 19
		Rohr (Manometer)	mit Pos. 10, 11, 19
26	0020020016	Sensor water pressure	with parts 12, 13
		Sensor Wasserdruck	mit Pos. 12, 13
27	180982	Pressure gauge	with parts 28, 29
		Manometer	mit Pos. 28, 29
28	085751	Pressure gauge clip	
		Halter	
29	981155	Packing ring (PK10)	
		Dichtung (10 St.)	
30	0020038565	Insulation (heat exchanger)	
		Isolierung (SWT)	
31	179044	Protection cap	
		Schutzkappe	
32	140015	De-aeration screw	
		Entlüftungsschraube	
33	981166	Packing ring (PK10)	
		Dichtung (10 St.)	
34	103429	NTC sensor (DHW outlet pipe)	
		NTC-Fühler	
35	179030	Filter	
		Sieb	

12 Control panel - Schaltkasten

VSC INT 246/2-C 210



03 - 12 - 062

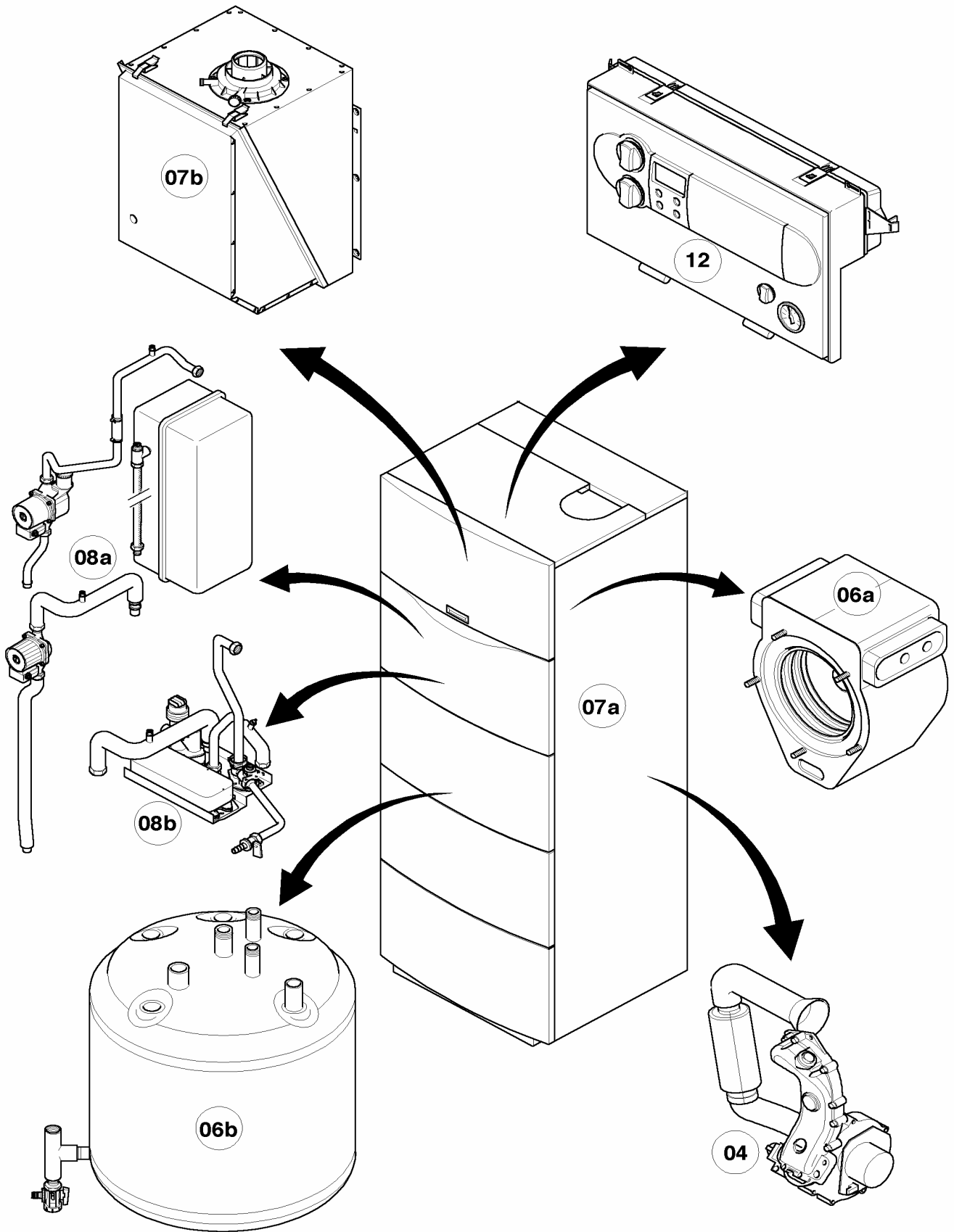
12 Control panel - Schaltkasten

VSC INT 246/2-C 210

Pos.	Art.-No Teile-Nr.	Part Bezeichnung	Type, note Typ, Bemerkung
		03-12-062	
01	193582	Casing	with parts 02-03
		Gehäuse (Schaltkasten)	mit Pos. 02-03
02	251955	Fuse 2.0A T (PK10)	
		Sicherung 2,0A T (10 St.)	
03	117319	Knobs grey (PK3)	
		Knopf grau (3 St.)	
04	0020038587	Printed circuit board	with part 02
		Leiterplatte	mit Pos. 02
05	0020056561	display (grey)	
		Display (grau)	
06	180982	Pressure gauge	with parts 07-08
		Manometer	mit Pos. 07-08
07	085751	Pressure gauge clip	
		Halter	
08	981155	Packing ring (PK10)	
		Dichtung (10 St.)	
09	0020038589	Cable tree (harness)	
		Kabelbaum	
09	0020038590	Wiring harness (harness)	not shown
		Kabelbaum (Hydraulik)	nicht dargestellt
10	078533	Cable fixation	
		Zugentlaster, Set	

General view of sheet - Baugruppenübersicht

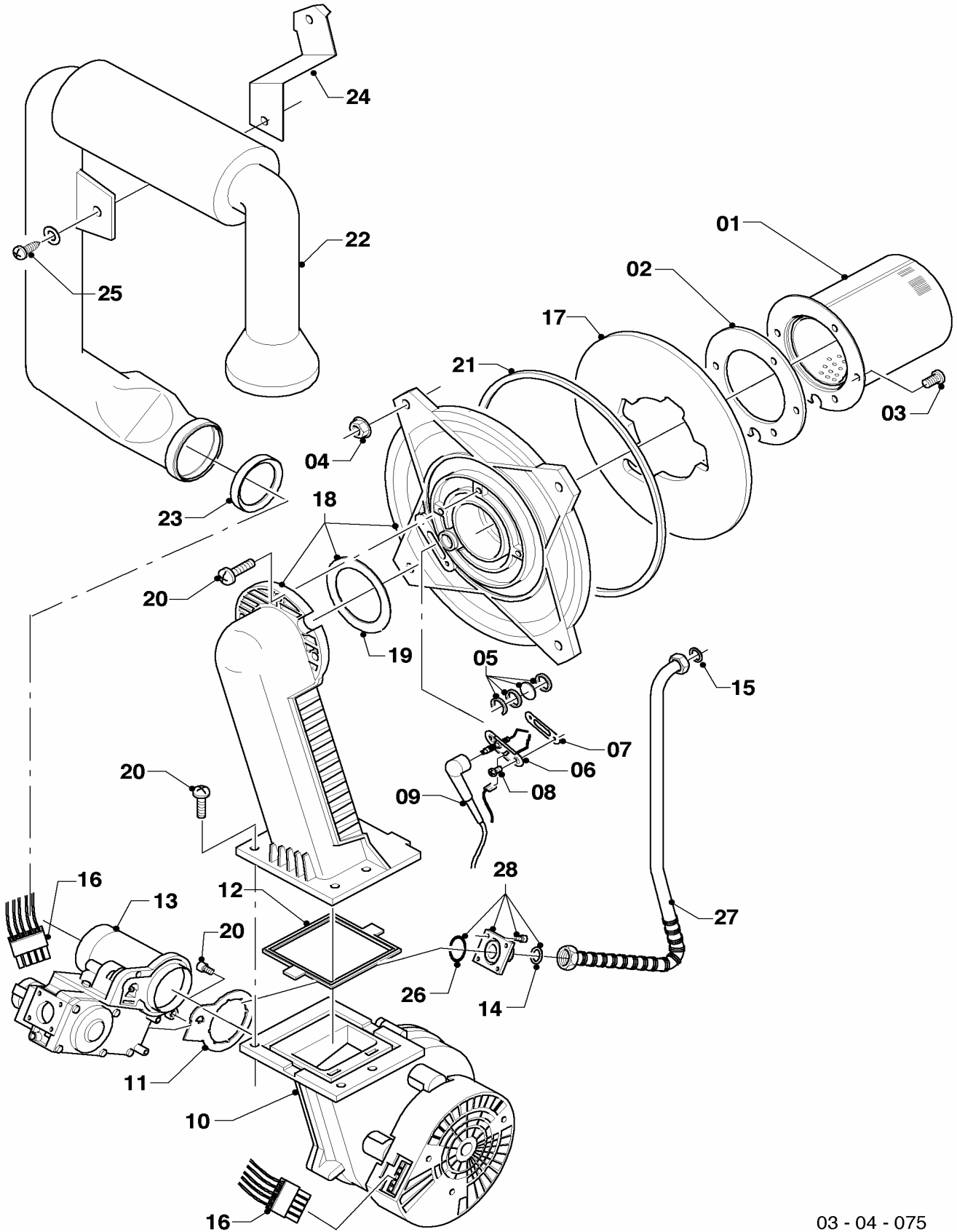
VSC INT 306/2-C 200



03 - 00 - 073

04 Burner - Brenner

VSC INT 306/2-C 200



03 - 04 - 075

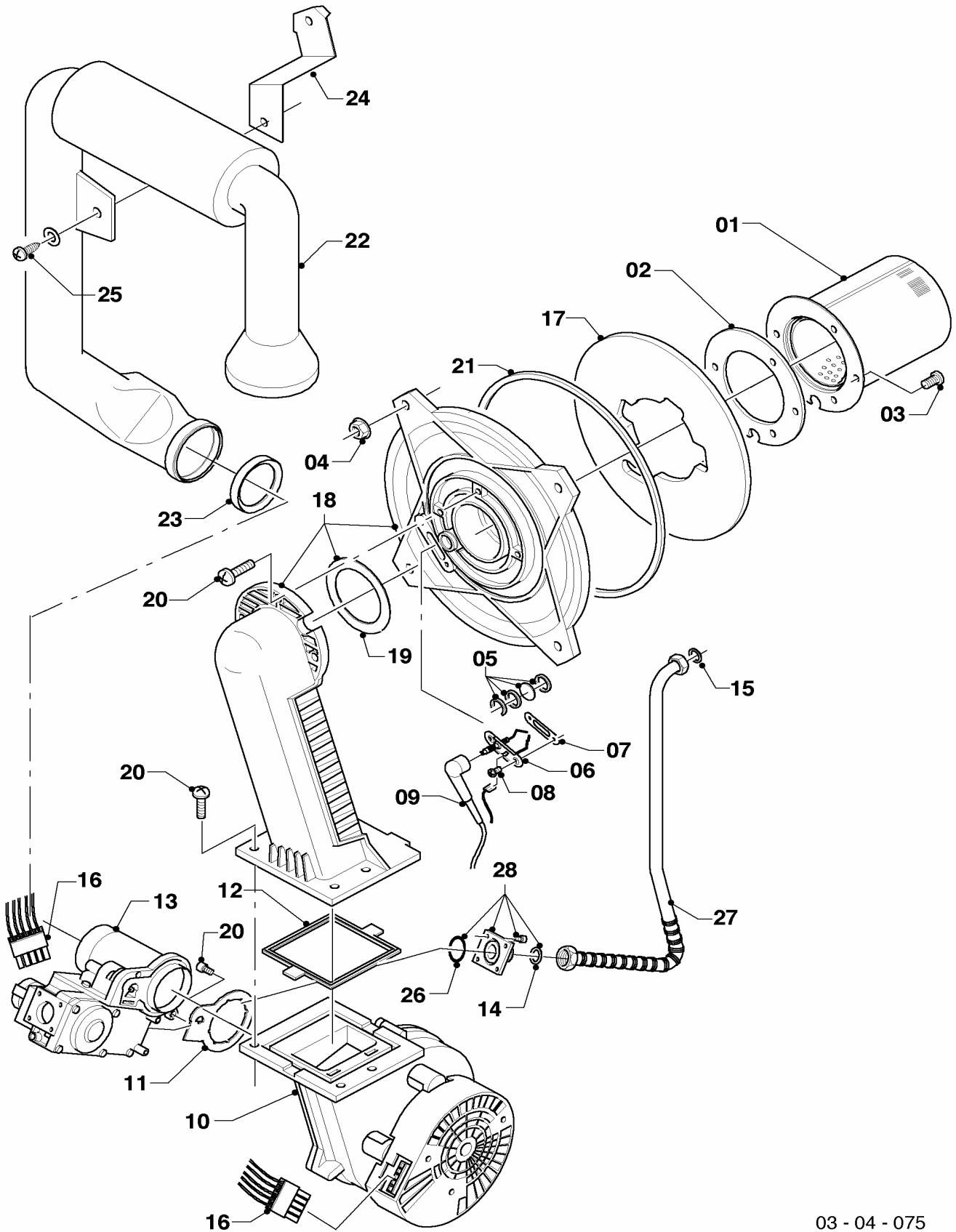
04 Burner - Brenner

VSC INT 306/2-C 200

Pos.	Art.-No Teile-Nr.	Part Bezeichnung	Type, note Typ, Bemerkung
		03-04-075	
00	0020046466	Conversion set (B)	not shown
		Umstellsatz E/LL -> P	nicht dargestellt
00	0020046467	Conversion set (H)	not shown
		Umstellsatz P -> E/LL	nicht dargestellt
00	0020056258	Conversion set (H <-> H)	not shown
		Umstellsatz E <-> LL	nicht dargestellt
01	050430	Burner	with parts 02-03
		Brenner	mit Pos. 02-03
02	981103	Sealing ring	
		Dichtung	
03	105900	Screw (PK10)	
		Linsenschraube (10 St.)	
04	0020026537	Nut M6 (PK5)	
		Mutter (5 St.)	
05	161245	Inspection glass	
		Schauglas	
06	090709	Ignition/monitoring electrode	
		Zündelectrode	
07	980961	Gasket electrode	
		Dichtung Zündelectrode	
08	118883	Flat head screw ISO 7045	
		Flachkopfschraube ISO 7045	
09	0020038588	Ignition cable	
		Zündkabel	
10	193593	Fan	with parts 11-12
		Gebälse	mit Pos. 11-12
11	981104	Gasket	
		Dichtung	
12	193594	Packing ring	
		Dichtung	
13	053500	Gas section	with parts 04, 11, 14, 21, 29
		Gasarmatur	mit Pos. 04, 11, 14, 21, 29
14	981142	Packing ring (PK10)	
		Dichtung (10 St.)	
15	981140	Packing ring (PK10)	
		Dichtung, 3/4 (10 St.)	
16	0020038589	Cable tree (harness)	
		Kabelbaum	
17	193595	Insulation	with parts 02-03
		Isolierplatte	mit Pos. 02-03
18	0020010867	Flange (set)	with parts 02-05, 07-08, 12, 14, 17-21
		Flansch (Set)	mit Teilen 02-05, 07-08, 12, 14, 17-21
19	981107	Packing ring	
		Dichtung	
20	193597	Screw (PK10)	
		Schraube (10 St.)	
21	0020025929	Sealing gasket	
		Dichtungssatz (Brennerflansch)	
22	103404	Air inlet duct	with part 23
		Frischluftröhr	mit Pos. 23

04 Burner - Brenner

VSC INT 306/2-C 200



03 - 04 - 075

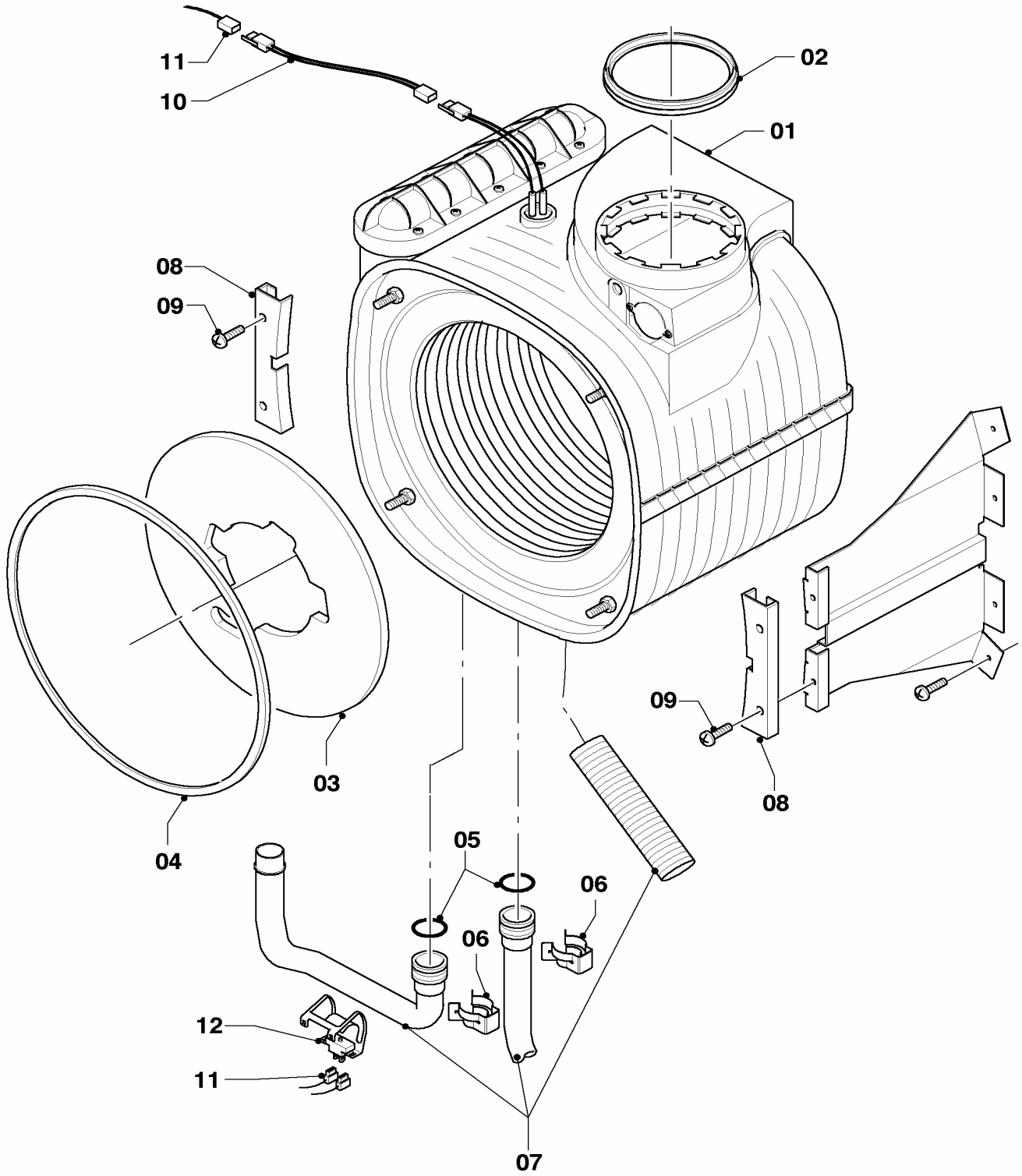
04 Burner - Brenner

VSC INT 306/2-C 200

Pos.	Art.-No Teile-Nr.	Part Bezeichnung	Type, note Typ, Bemerkung
		03-04-075	
23	981111	Packing ring Dichtung	
24	103405	Support Halter	
25	235756	Tapping screw Blehschraube	
26	982319	O-ring O-Ring 'D'	
27	0020038607	Tube (gas) Rohr (Gas)	with parts 14-15 mit Pos. 14-15
28	0020010868	Adaptor piece (gas valve) Adapter (Gasarmatur)	with part 26 mit Pos. 26

06a Heat exchanger - Wärmetauscher

VSC INT 306/2-C 200



03 - 06 - 077

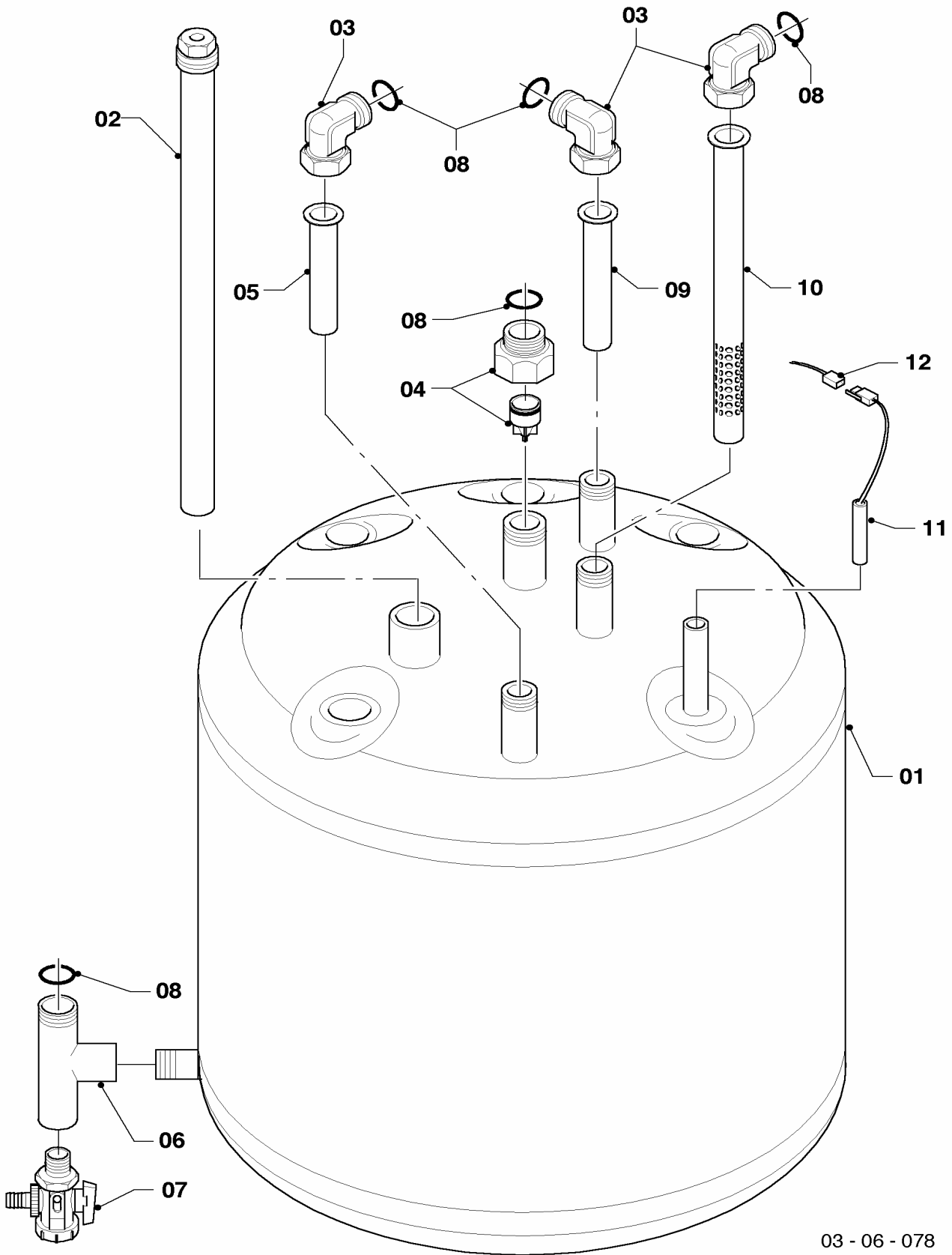
06a Heat exchanger - Wärmetauscher

VSC INT 306/2-C 200

Pos.	Art.-No Teile-Nr.	Part Bezeichnung	Type, note Typ, Bemerkung
		03-06-077	
01	0020018183	Heat exchanger Wärmetauscher HW	with parts 02-06 mit Pos. 02-06
02	981227	Gasket Dichtung (Abgassammler)	
03	193595	Insulation Isolierplatte	
04	0020025929	Sealing gasket Dichtungssatz (Brennerflansch)	
05	103415	Packing ring (PK10) Dichtung (10 St.)	
06	103417	Clip (PK10) Klammer (10 St.)	
07	-	-	see main component 08a Hydraulic parts siehe Baugruppe 08a Hydraulik
08	180989	Support (PK2) Halter (2 St.)	with part 09 mit Pos. 09
09	178968	Screw (PK10) Schraube (10 St.)	
10	0020052332	Cable tree (harness) Kabelbaum	
11	0020038589	Cable tree (harness) Kabelbaum	
12	193592	NTC sensor (CH flow/CH return) NTC-Fühler	

06b Storage water heater - Warmwasserspeicher

VSC INT 306/2-C 200



03 - 06 - 078

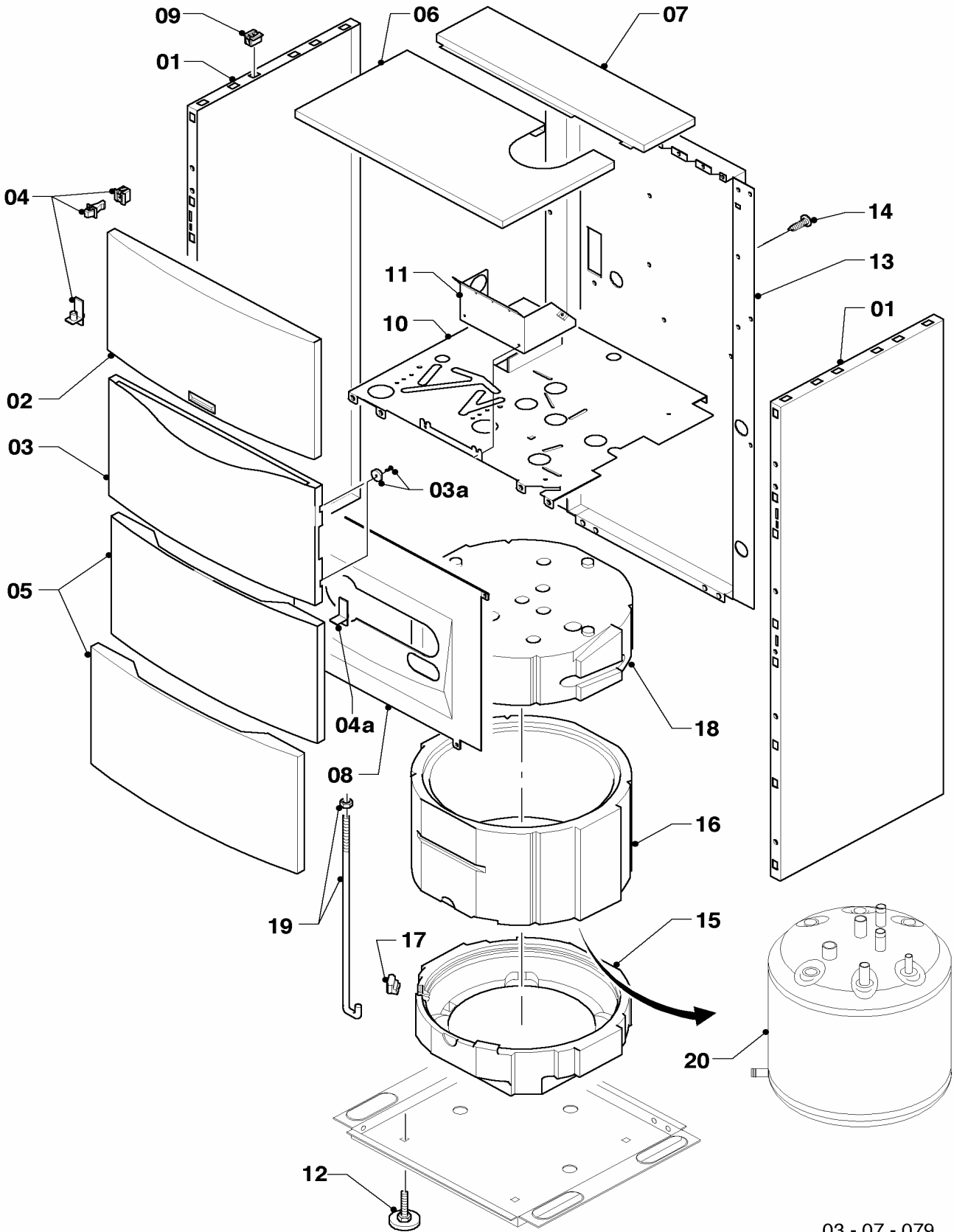
06b Storage water heater - Warmwasserspeicher

VSC INT 306/2-C 200

Pos.	Art.-No Teile-Nr.	Part Bezeichnung	Type, note Typ, Bemerkung
		03-06-078	
01	0020018743	Boiler (100 l) Speicher (100 l)	
02	295821	Anode (G1, L=315) Schutzanode (G1, L=315)	
03	163205	Angle (G 3/4 x Rp 3/4) Winkel (G 3/4 x Rp 3/4)	
04	0020038605	Adapter/non-return valve Adapter/Rückflussverhinderer	
05	094229	Tube (L=114 mm, D=18mm) Rohr (L=114 mm, D=18mm)	
06	129257	T-piece T-Stück (K.F.E.-Hahn/Speicher)	
07	082244	Drain valve Entleerungsventil (K.F.E.-Hahn)	
08	981140	Packing ring (PK10) Dichtung, 3/4 (10 St.)	
09	142653	Tube (18x55 mm) Warmwasserrohr (Kunststoff, 18x55 mm)	
10	0020038613	Tube Rohr (KW-Einlauf)	
11	253552	Temperature sensitive element Fühler (Temperaturfühler)	
12	0020038590	Wiring harness (harness) Kabelbaum (Hydraulik)	

07a Casing - Verkleidung

VSC INT 306/2-C 200



03 - 07 - 079

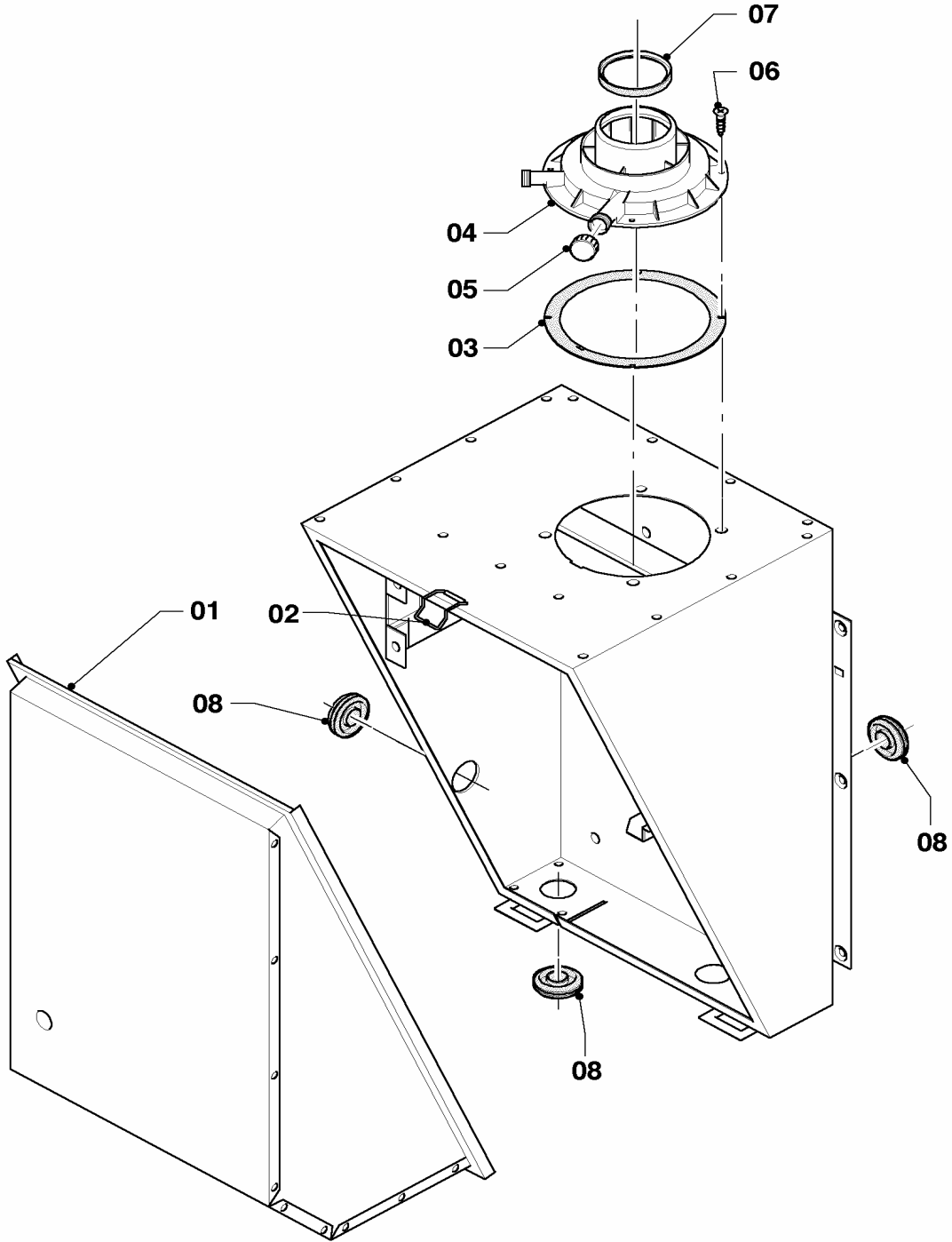
07a Casing - Verkleidung

VSC INT 306/2-C 200

Pos.	Art.-No Teile-Nr.	Part Bezeichnung	Type, note Typ, Bemerkung
		03-07-079	
00	0020038592	Support	not shown
		Halter/Abstandhalter	nicht dargestellt
01	0020038595	Side panel	with parts 04, 04a, 09
		Seitenwand (lks. = re.)	mit Pos. 04, 04a, 09
02	078931	Cover (front)	
		Deckel (Front, mit Logo)	
03	111912	Cover	with parts 03a, 04a
		Deckel (Steuerung)	mit Pos. 03a, 04a
03a	111920	Magneto (PK2)	
		Magnet f. Blende (2 St.)	
04	091364	Fastening set (covering)	with part 09
		Befestigungssatz	mit Pos. 09
04a	111913	Hinge	
		Führung für Blende	
05	078930	Cover (front)	
		Deckel (Front)	
06	0020038594	Cover (top plate front)	
		Deckel (oben, vorne)	
07	0020038593	Cover (top plate front)	
		Deckel (oben, hinten)	
08	0020018747	Covering plate	
		Blende (Schaltkasten)	
09	091629	Fastening set (covering)	
		Befestigungssatz (10xBolzen/Buchsen)	
10	0020038560	Inner plate	
		Mantelblech (innen)	
11	0020038586	Support (switch box)	
		Halter (Schaltkasten)	
12	459886	Adjustable foot	
		Stellfuß	
13	0020038561	Back panel	
		Rückwand	
14	235715	Tapping screw ISO 7049	
		Blechschraube ISO 7049	
15	0020038600	Insulation, bottom	
		Isolierung, unten	
16	0020038597	Insulation, middle	
		Isolierung, Mitte	
17	0020038596	Insulation	
		Isolierung (Einsatz)	
18	0020038559	Insulation, top	
		Isolierung, oben (Speicher)	
19	060304	Tie rod (PK2)	
		Ankerstange (2 St.)	
20	0020018743	Boiler (100 l)	see main component 06b Storage water heater
		Speicher (100 l)	siehe Baugruppe 06b Warmwasserspeicher

07b Combustion chamber - Unterdruckkammer

VSC INT 306/2-C 200



03 - 07 - 081

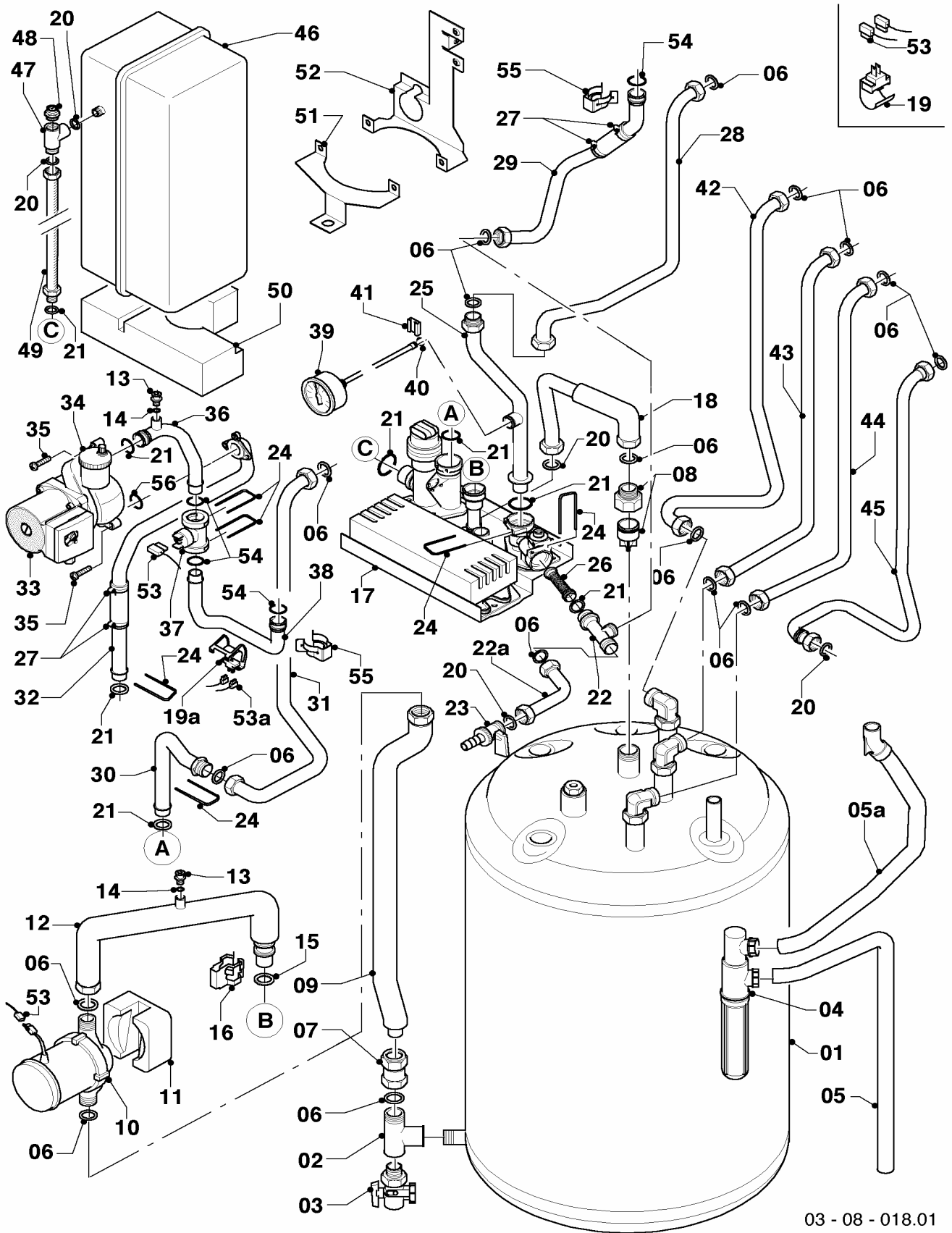
07b Combustion chamber - Unterdruckkammer

VSC INT 306/2-C 200

Pos.	Art.-No Teile-Nr.	Part Bezeichnung	Type, note Typ, Bemerkung
		03-07-081	
00	0020038592	Support	not shown
		Halter/Abstandhalter	nicht dargestellt
01	0020038591	Cover	
		Deckel (Kammer, vorne)	
02	0020029605	Clip (PK10)	
		Klammer UDK (10 St.)	
03	981232	Gasket	
		Dichtung	
04	077095	Flue gas connection(60/100)	with parts 05-07
		Abgasstutzen (60/100)	mit Pos. 05-07
05	147392	Cap (PK5)	
		Kappe (5 St.)	
06	500046	Screw	
		Blechschraube	
07	981233	Packing ring	
		Dichtung (EPDM)	
08	980765	Grommet	
		Dichtung (rot, groß)	

08a Hydraulic parts - Hydraulik

VSC INT 306/2-C 200



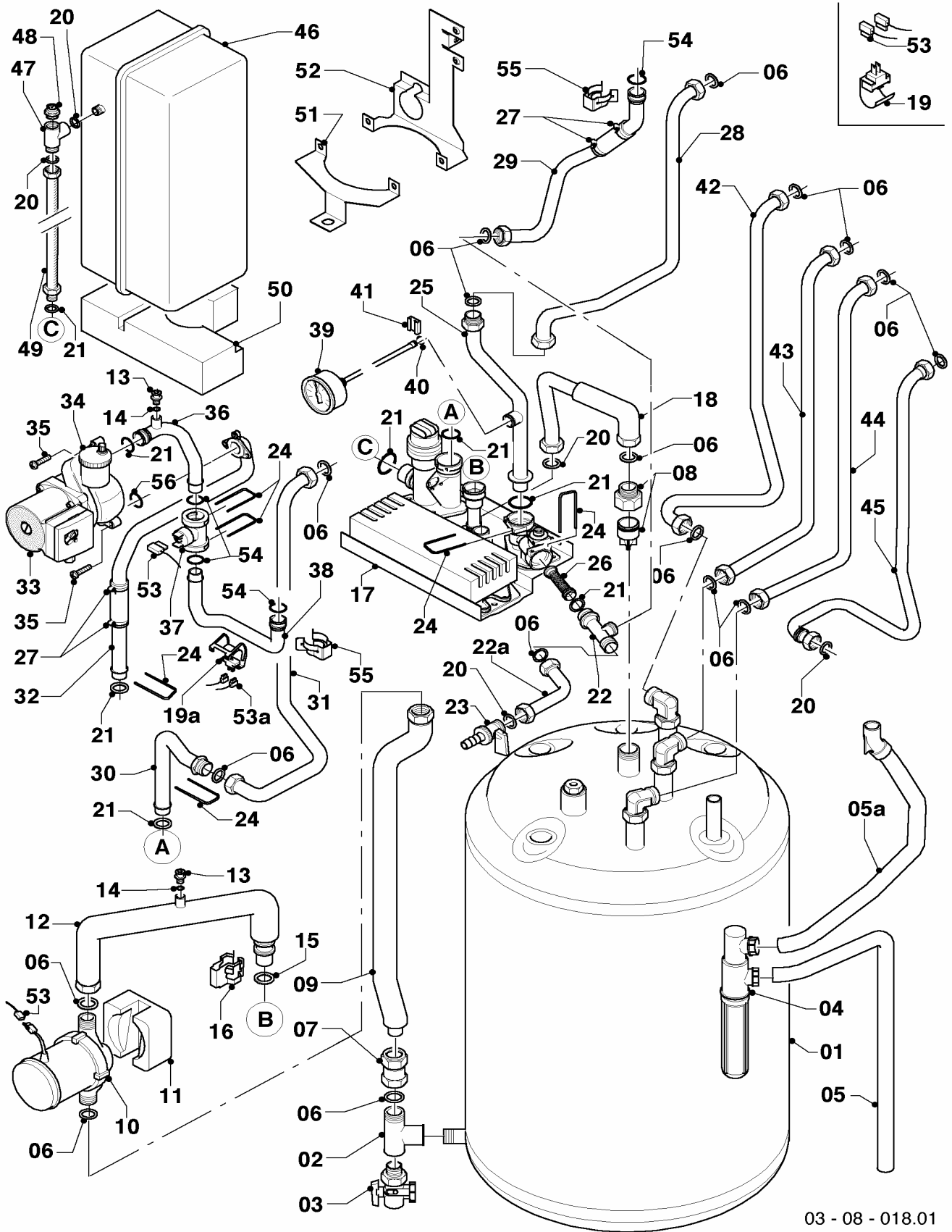
08a Hydraulic parts - Hydraulik

VSC INT 306/2-C 200

Pos.	Art.-No Teile-Nr.	Part Bezeichnung	Type, note Typ, Bemerkung
		03-08-018	
01	0020018743	Boiler (100 l) Speicher (100 l)	see main component 06b Storage water heater siehe Baugruppe 06b Warmwasserspeicher
02	129257	T-piece T-Stück (K.F.E.-Hahn/Speicher)	
03	082244	Drain valve Entleerungsventil (K.F.E.-Hahn)	
04	0020038571	Condensate trap Siphon	
05	095624	Hose (condensation) Schlauch (Kondensatleitung)	
05a	0020038573	Hose (condensation) Schlauch (Kondensatleitung)	
06	981140	Packing ring (PK10) Dichtung, 3/4 (10 St.)	
07	179069	American screwing (G 3/4) Quetschverschraubung (G 3/4)	with part 06 mit Pos. 06
08	0020038605	Adapter/non-return valve Adapter/Rückflussverhinderer	
09	0020038563	Tube (with insulation) Rohr (mit Isolierung)	with part 06 mit Pos. 06
10	0020038578	Pump Pumpe (Ladepumpe)	with part 06 mit Pos. 06
11	0020038564	Insulation (pump) Isolierung (Ladepumpe)	
12	0020038579	Tube (with insulation) Rohr (mit Isolierung)	with parts 06, 13-16 mit Pos. 06, 13-16
13	140015	De-aeration screw Entlüftungsschraube	
14	981166	Packing ring (PK10) Dichtung (10 St.)	
15	178991	Packing ring (PK10) Dichtung (10 St.)	
16	178966	Clip Klammer (Blech)	
17	-	-	spare parts see main component 08b Hydraulic parts Einzelteile Hydraulikblock siehe Baugruppe 08b
18	0020038601	Tube Rohr (mit Isolierung)	
19	103429	NTC sensor (DHW outlet pipe) NTC-Fühler	
19a	193592	NTC sensor (CH flow/CH return) NTC-Fühler	
20	981142	Packing ring (PK10) Dichtung (10 St.)	
21	193537	Packing ring (PK10) Dichtung (10 St.)	
22	0020029700	Tube Rohr (T-Stück)	with parts 06, 21, 24 mit Pos. 06, 21, 24
22a	0020029701	Tube Rohr (Entleerung)	with parts 06, 20 mit Pos. 06, 20

08a Hydraulic parts - Hydraulik

VSC INT 306/2-C 200



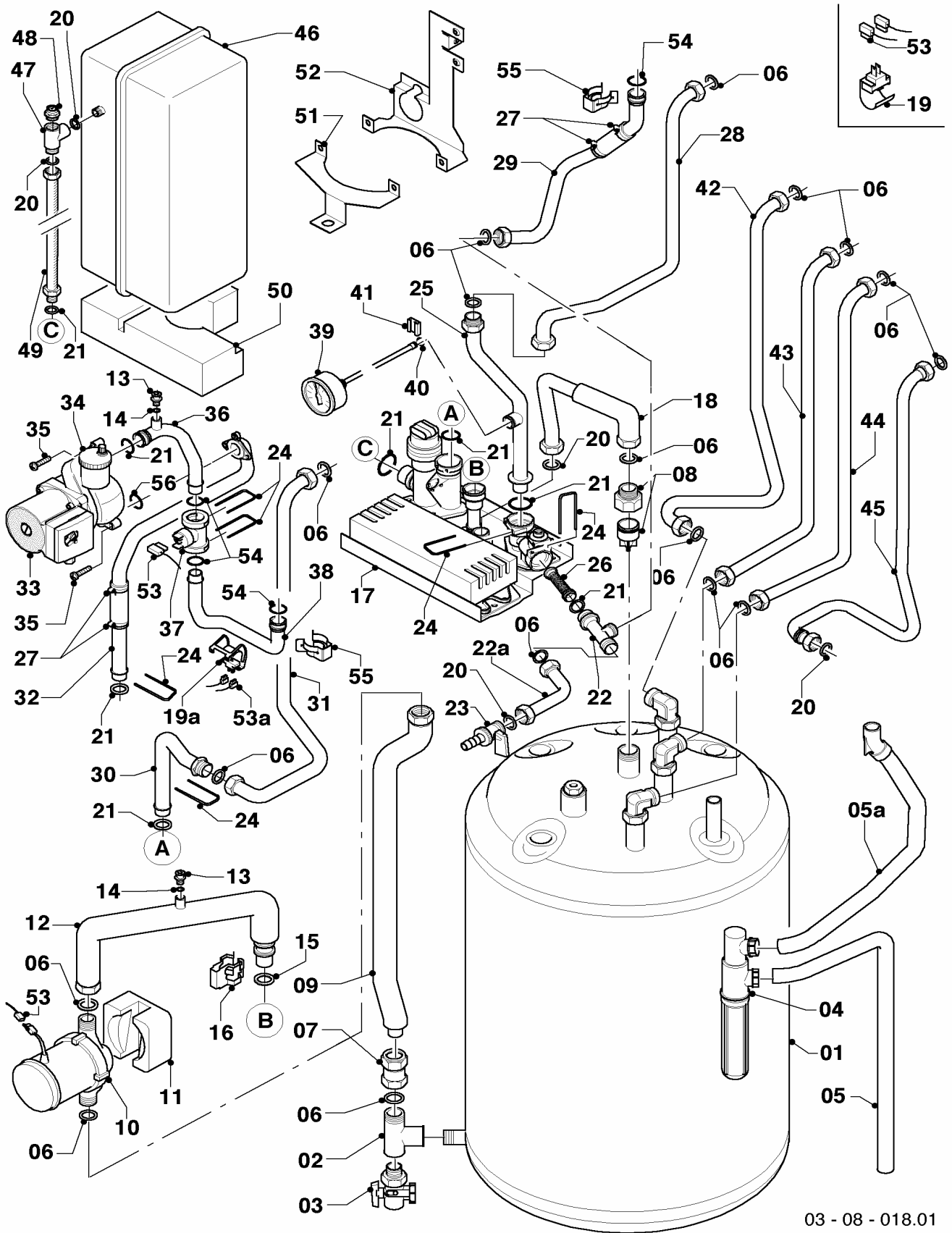
08a Hydraulic parts - Hydraulik

VSC INT 306/2-C 200

Pos.	Art.-No Teile-Nr.	Part Bezeichnung	Type, note Typ, Bemerkung
		03-08-018	
23	179072	Drain cock Entleerungsventil	with part 20 mit Pos. 20
24	178992	Clip (PK10) Klammer (10 St.)	
25	0020038580	Tube Rohr (Manometer)	with parts 06, 21, 24 mit Pos. 06, 21, 24
26	179030	Filter Sieb	
27	0020052092	clamp (PK2) Schelle (2 St.)	
28	0020029695	Tube Rohr	with parts 06, 21, 24 mit Pos. 06, 21, 24
29	0020051977	Tube, PHE (30 kW) Rohr, PWT (30 kW)	with parts 06, 27, 54, 55 mit Pos. 06, 27, 54, 55
30	0020029698	Tube Rohr (Heizungsrücklauf)	with parts 06, 21, 24, 31 mit Pos. 06, 21, 24, 31
31	0020029698	Tube Rohr (Heizungsrücklauf)	with parts 06, 21, 24, 30 mit Pos. 06, 21, 24, 30
32	0020038575	Tube Rohr (VUV-Heizungspumpe)	with parts 21, 24, 27, 56 mit Pos. 21, 24, 27, 56
33	0020051996	Pump (heating) Pumpe (Heizung)	with parts 21, 34, 56 mit Pos. 21, 34, 56
34	061707	Automatic de-aerator Schnellentlüfter	
35	235715	Tapping screw ISO 7049 Blechschrabe ISO 7049	
36	0020038574	Tube (pump-sensor) Rohr (Heizungspumpe-Sensor)	with parts 13, 14, 21, 24, 54 mit Pos. 13, 14, 21, 24, 54
37	0020045923	Sensor (Vortex) Sensor (Vortex)	with parts 24, 54 mit Pos. 24, 54
38	0020038576	Tube Rohr (PWT-Rücklauf)	with parts 24, 54, 55 mit Pos. 24, 54, 55
39	180982	Pressure gauge Manometer	with parts 40-41 mit Pos. 40-41
40	981155	Packing ring (PK10) Dichtung (10 St.)	
41	085751	Pressure gauge clip Halter	
42	083997	Warm water tube Rohr (WW-Ausgang Speicher)	with part 06 mit Pos. 06
43	083537	Cold water tube Rohr (Kaltwasserzul. Speicher)	with part 06 mit Pos. 06
44	111924	Tube Rohr (Zirkulation)	with part 06 mit Pos. 06
45	0020038607	Tube (gas) Rohr (Gas)	with parts 06, 20 mit Pos. 06, 20
46	179047	Expansion vessel 12 ltr. Ausdehnungsgefäß 12 ltr.	with part 20 mit Pos. 20
47	179049	T-piece T-Stück	with parts 20, 48 mit Pos. 20, 48

08a Hydraulic parts - Hydraulik

VSC INT 306/2-C 200



08a Hydraulic parts - Hydraulik

VSC INT 306/2-C 200

Pos.	Art.-No Teile-Nr.	Part Bezeichnung	Type, note Typ, Bemerkung
		03-08-018	
48	179068	De-aeration screw (R 1/2)	
		Entlüftungsventil (R 1/2)	
49	179083	Flexible hose (expansion vessel)	with parts 20, 21
		Schlauch (flexibel für ADG)	mit Pos. 20, 21
50	0020038582	Support (expansion vessel)	
		Polster (EPS, ADG unten)	
51	0020038584	Support (expansion vessel)	
		Halter (ADG, vorne)	
52	0020038585	Support (expansion vessel)	
		Halter (ADG, hinten)	
53	0020038590	Wiring harness (harness)	
		Kabelbaum (Hydraulik)	
53a	0020038589	Cable tree (harness)	
		Kabelbaum	
54	103415	Packing ring (PK10)	
		Dichtung (10 St.)	
55	103417	Clip (PK10)	
		Klammer (10 St.)	
56	981234	Packing ring (PK10)	
		Dichtung (10 St.)	

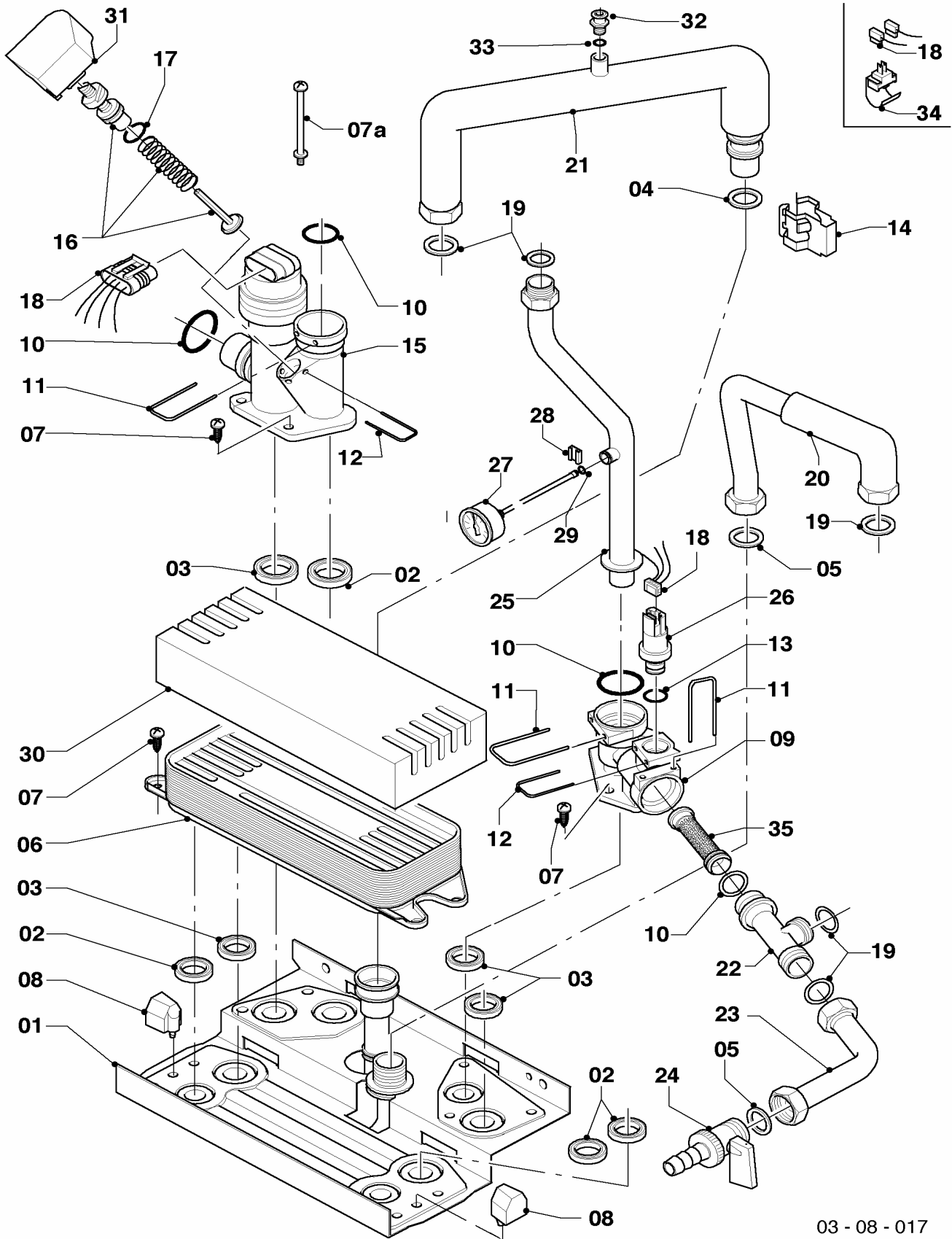
08b Hydraulic parts - Hydraulikblock

VSC INT 306/2-C 200

Pos.	Art.-No Teile-Nr.	Part Bezeichnung	Type, note Typ, Bemerkung
		03-08-017	
01	0020020014	Plate, sheet metal Hydroplatte, Metall	with parts 02-05, 07, 08, 10, 14, 19 mit Pos. 02-05, 07, 08, 10, 14, 19
02	178969	Packing ring (PK10) Dichtung (10 St.)	
03	193535	Packing ring (PK10) Dichtung (10 St.)	
04	178991	Packing ring (PK10) Dichtung (10 St.)	
05	981142	Packing ring (PK10) Dichtung (10 St.)	
06	0020038572	Heat exchanger DHW, 19 plates Wärmetauscher, 19 Platten	with parts 02, 07 mit Pos. 02, 07
07	178967	Screw (PK10) Schraube (10 St.)	
07a	0020041941	Screw (long) Schraube (Flachkopfschraube lang)	
08	193536	Guide (PK2) Führung (2 St.)	
09	179031	Connection piece Anschlussstück	with parts 03, 07, 10-13 mit Pos. 03, 07, 10-13
10	193537	Packing ring (PK10) Dichtung (10 St.)	
11	178992	Clip (PK10) Klammer (10 St.)	
12	154150	Clip Bügel	
13	178993	Packing ring (PK10) Dichtung (10 St.)	
14	178966	Clip Klammer (Blech)	
15	178978	Diverter valve Ventil (3-Wege, MS, mit Bypass)	with parts 02, 03, 07, 10-12, 16, 17 mit Pos. 02, 03, 07, 10-12, 16, 17
16	178980	Bypass Bypass	with part 17 mit Pos. 17
17	981165	Packing ring (PK10) Dichtung (10 St.)	
18	0020038590	Wiring harness (harness) Kabelbaum (Hydraulik)	
19	981140	Packing ring (PK10) Dichtung, 3/4 (10 St.)	
20	0020038601	Tube Rohr (mit Isolierung)	with parts 05, 19, 34 mit Pos. 05, 19, 34
21	0020038579	Tube (with insulation) Rohr (mit Isolierung)	with parts 04, 14, 19, 32 mit Pos. 04, 14, 19, 32
22	0020029700	Tube Rohr (T-Stück)	with parts 10, 11, 19 mit Pos. 10, 11, 19
23	0020029701	Tube Rohr (Entleerung)	with parts 05, 19 mit Pos. 05, 19
24	179072	Drain cock Entleerungsventil	with part 05 mit Pos. 05

08b Hydraulic parts - Hydraulikblock

VSC INT 306/2-C 200



03 - 08 - 017

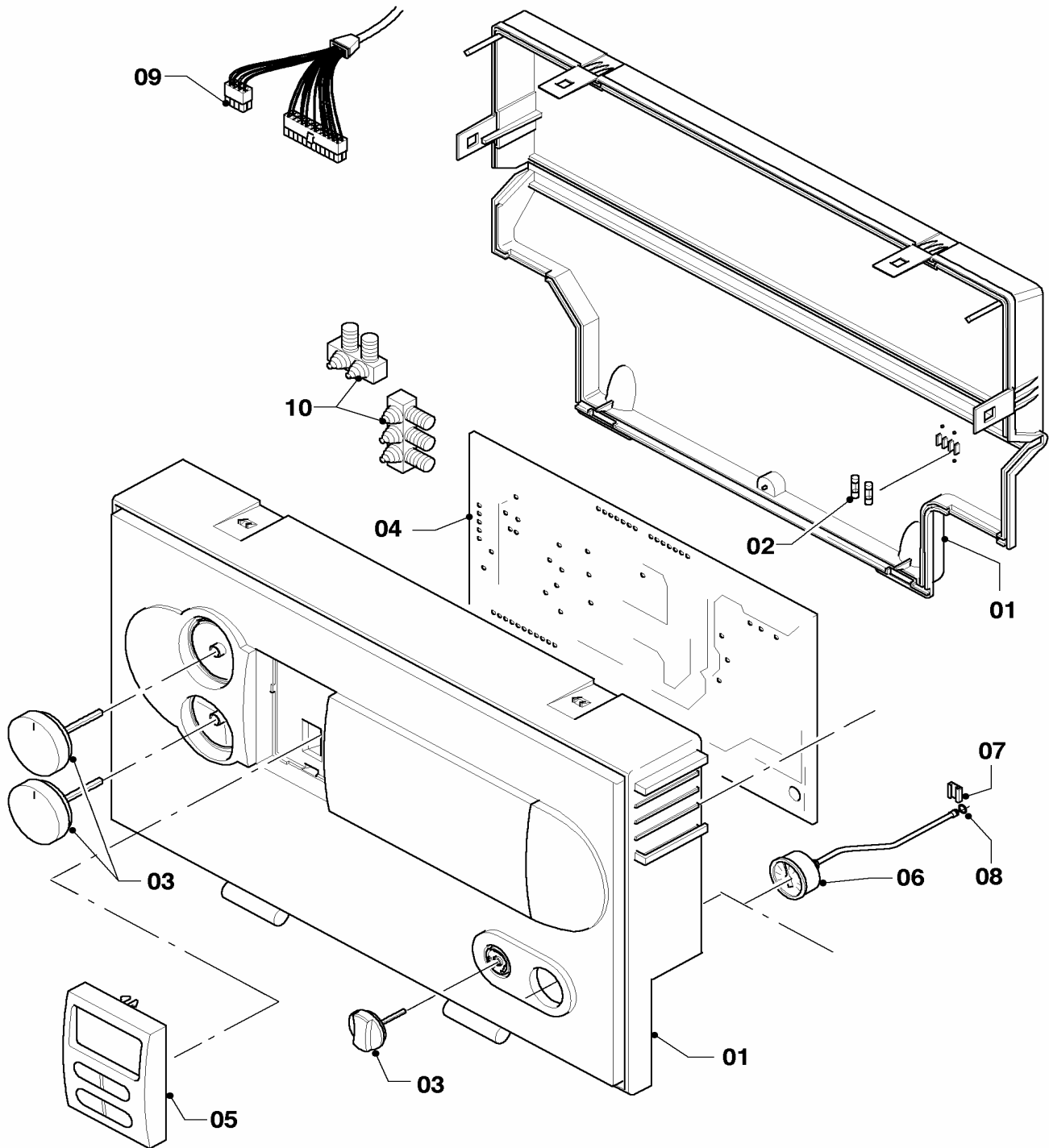
08b Hydraulic parts - Hydraulikblock

VSC INT 306/2-C 200

Pos.	Art.-No Teile-Nr.	Part Bezeichnung	Type, note Typ, Bemerkung
		03-08-017	
25	0020038580	Tube	with parts 10, 11, 19
		Rohr (Manometer)	mit Pos. 10, 11, 19
26	0020020016	Sensor water pressure	with parts 12, 13
		Sensor Wasserdruck	mit Pos. 12, 13
27	180982	Pressure gauge	with parts 28, 29
		Manometer	mit Pos. 28, 29
28	085751	Pressure gauge clip	
		Halter	
29	981155	Packing ring (PK10)	
		Dichtung (10 St.)	
30	0020038565	Insulation (heat exchanger)	
		Isolierung (SWT)	
31	179044	Protection cap	
		Schutzkappe	
32	140015	De-aeration screw	
		Entlüftungsschraube	
33	981166	Packing ring (PK10)	
		Dichtung (10 St.)	
34	103429	NTC sensor (DHW outlet pipe)	
		NTC-Fühler	
35	179030	Filter	
		Sieb	

12 Control panel - Schaltkasten

VSC INT 306/2-C 200



03 - 12 - 062

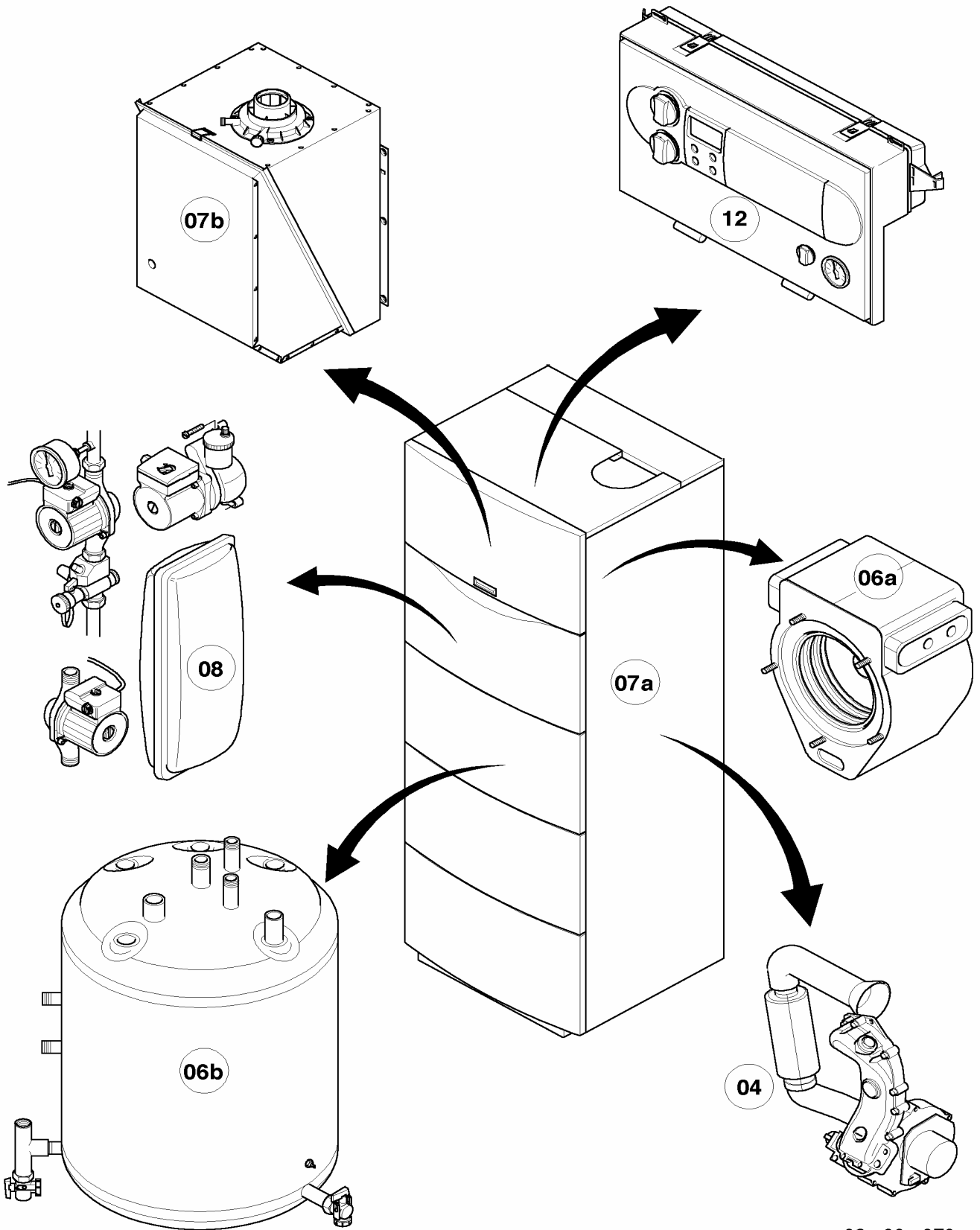
12 Control panel - Schaltkasten

VSC INT 306/2-C 200

Pos.	Art.-No Teile-Nr.	Part Bezeichnung	Type, note Typ, Bemerkung
		03-12-062	
01	193582	Casing	with parts 02-03
		Gehäuse (Schaltkasten)	mit Pos. 02-03
02	251955	Fuse 2.0A T (PK10)	
		Sicherung 2,0A T (10 St.)	
03	117319	Knobs grey (PK3)	
		Knopf grau (3 St.)	
04	0020038587	Printed circuit board	with part 02
		Leiterplatte	mit Pos. 02
05	0020056561	display (grey)	
		Display (grau)	
06	180982	Pressure gauge	with parts 07-08
		Manometer	mit Pos. 07-08
07	085751	Pressure gauge clip	
		Halter	
08	981155	Packing ring (PK10)	
		Dichtung (10 St.)	
09	0020038589	Cable tree (harness)	
		Kabelbaum	
09	0020038590	Wiring harness (harness)	not shown
		Kabelbaum (Hydraulik)	nicht dargestellt
10	078533	Cable fixation	
		Zugentlaster, Set	

General view of sheet - Baugruppenübersicht

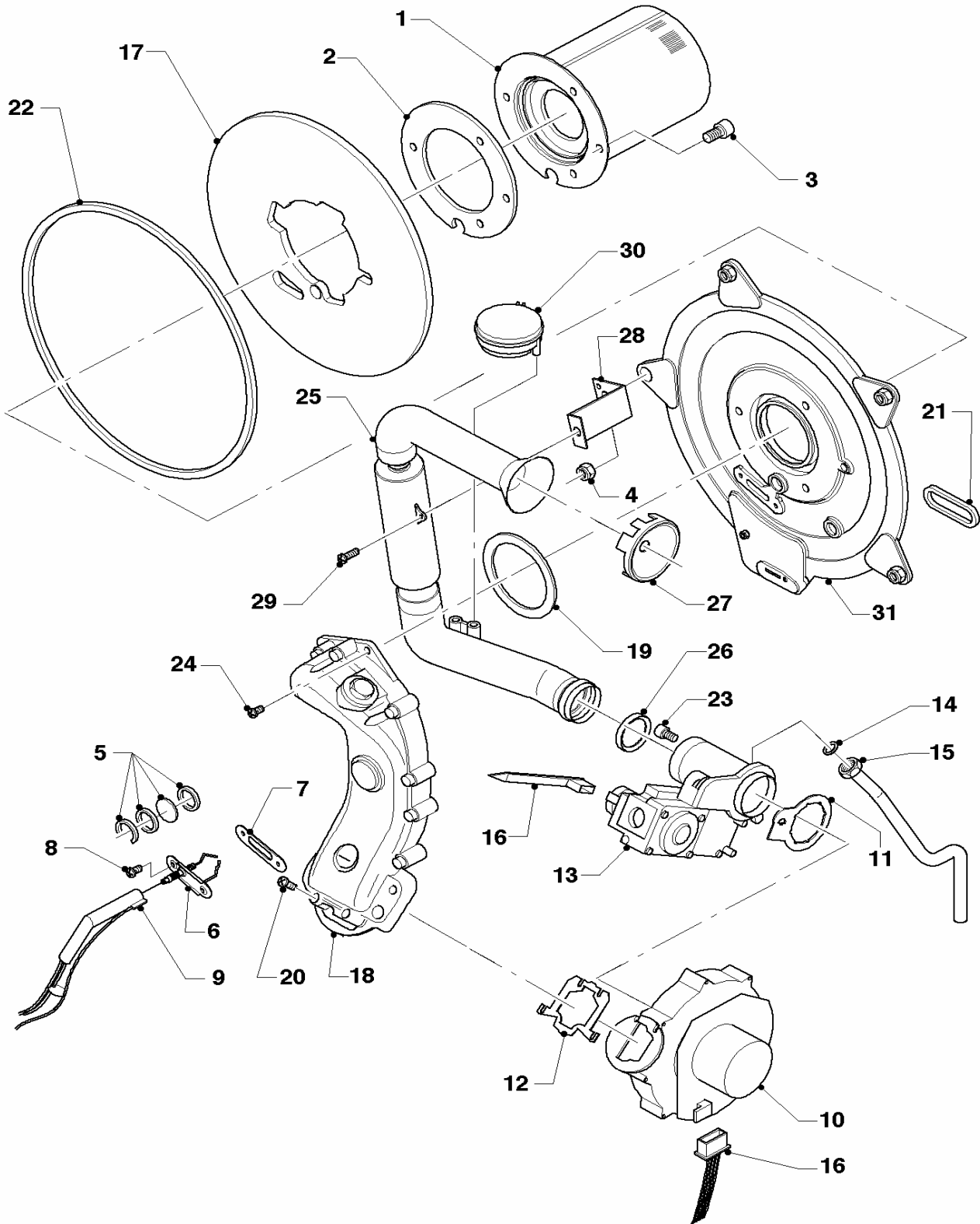
VSC S PL 196-C 200, VSC S HU 196-C 200



03 - 00 - 070

04 Burner - Brenner

VSC S PL 196-C 200, VSC S HU 196-C 200



02 - 04 - 031.02

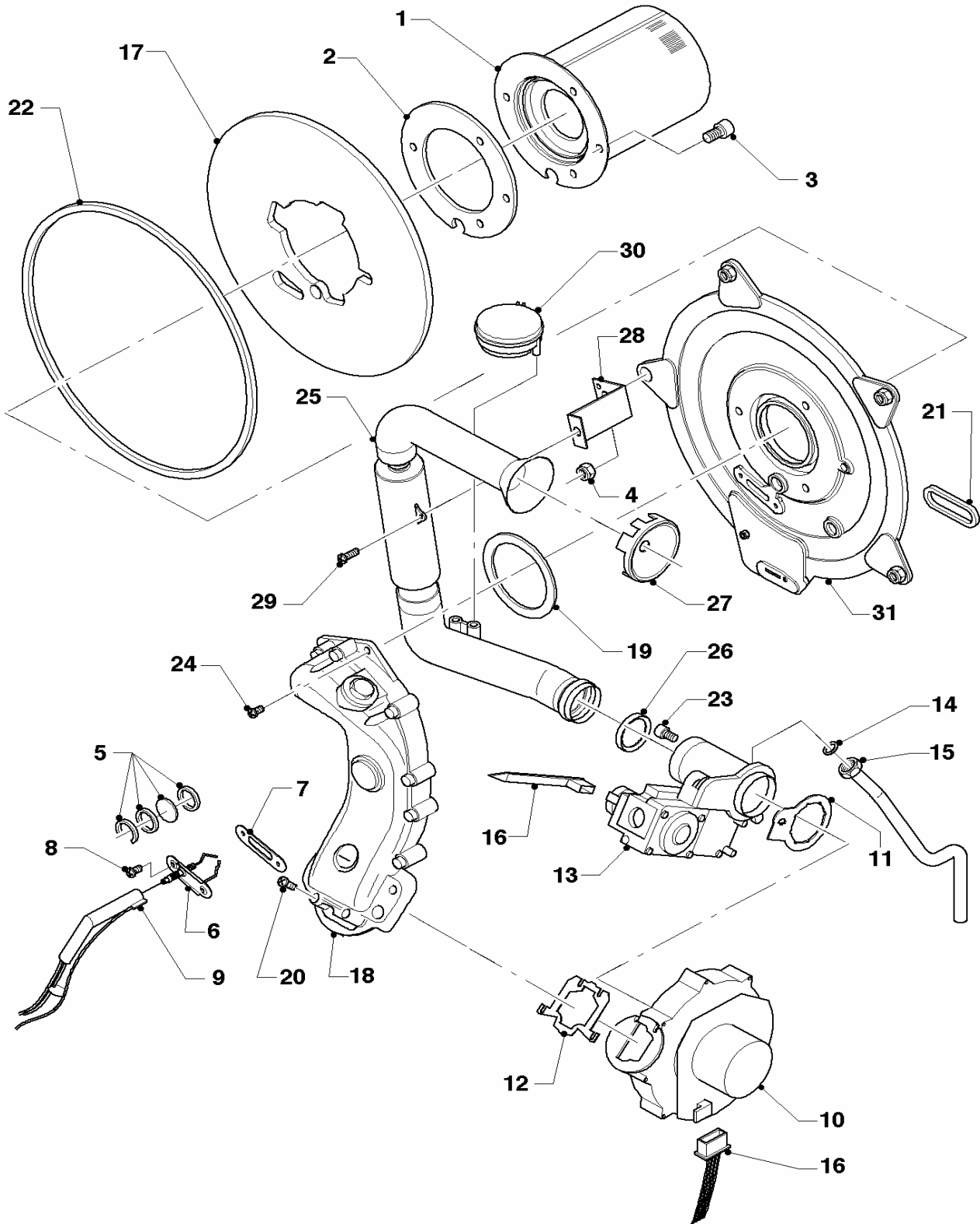
04 Burner - Brenner

VSC S PL 196-C 200, VSC S HU 196-C 200

Pos.	Art.-No Teile-Nr.	Part Bezeichnung	Type, note Typ, Bemerkung
		02-04-031	
00	202011	Conversion set (B)	not shown
		Umstellsatz E/LL -> P	nicht dargestellt
00	202012	Conversion set (H)	not shown
		Umstellsatz P -> E/LL	nicht dargestellt
01	049324	Burner	with parts 02, 03
		Brenner	mit Pos. 02, 03
02	981103	Sealing ring	
		Dichtung	
03	105900	Screw (PK10)	
		Linsenschraube (10 St.)	
04	0020026537	Nut M6 (PK5)	
		Mutter (5 St.)	
05	161245	Inspection glass	
		Schauglas	
06	090709	Ignition/monitoring electrode	
		Zündelektrode	
07	980961	Gasket electrode	
		Dichtung Zündelektrode	
08	118883	Flat head screw ISO 7045	
		Flachkopfschraube ISO 7045	
09	091552	Ignition cable	
		Zündkabel	
10	190235	Fan	with parts 11, 12, 21, 22
		Gebläse	mit Pos. 11, 12, 21, 22
11	981104	Gasket	
		Dichtung	
12	981045	Packing ring set	
		Dichtungssatz	
13	053470	Gas section	with parts 11, 14, 21, 22
		Gasarmatur	mit Pos. 11, 14, 21, 22
14	981142	Packing ring (PK10)	
		Dichtung (10 St.)	
15	123481	Gas connection tube	
		Gasrohr	
16	256144	Cable tree	
		Kabelbaum (Gerät, Gasventil etc.)	
17	210734	Insulation	with parts 02, 03
		Isolierplatte	mit Pos. 02, 03
18	116688	Air gas mixing tube	with parts 12, 19
		Krümmern	mit Pos. 12, 19
19	981107	Packing ring	
		Dichtung	
20	105836	Cylinder screw (PK4)	
		Zylinderschraube (4 St.)	
21	0020025929	Sealing gasket	with part 22
		Dichtungssatz (Brennerflansch)	mit Pos. 22
22	0020025929	Sealing gasket	with part 21
		Dichtungssatz (Brennerflansch)	mit Pos. 21
23	139247	Screw	
		Schraube (M5x12)	

04 Burner - Brenner

VSC S PL 196-C 200, VSC S HU 196-C 200



02 - 04 - 031.02

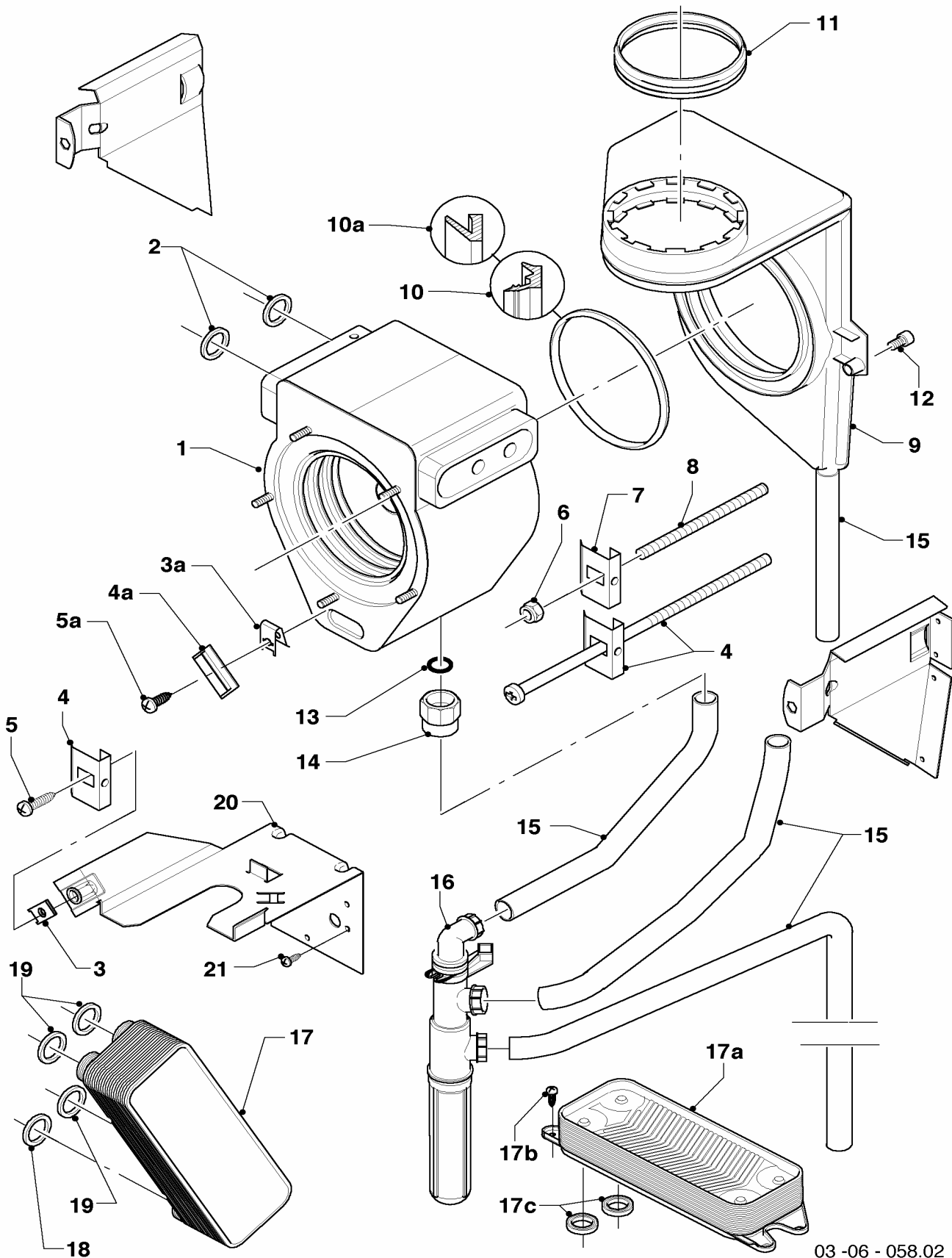
04 Burner - Brenner

VSC S PL 196-C 200, VSC S HU 196-C 200

Pos.	Art.-No Teile-Nr.	Part Bezeichnung	Type, note Typ, Bemerkung
		02-04-031	
24	118882	Flat head screw Flachkopfschraube	
25	145829	Air inlet pipe Frischluftrohr	with part 26 mit Pos. 26
26	981111	Packing ring Dichtung	
27	-	-	not necessary / Position entfällt
28	087195	Silencer bracket Halter (für Frischluftrohr)	
29	235756	Tapping screw Blechschrabe	
30	-	-	not necessary / Position entfällt
31	088134	Flange Flansch	with parts 02-05, 07-08, 17, 19, 21-22 mit Pos. 02-05, 07-08, 17, 19, 21-22

06a Heat exchanger - Wärmetauscher

VSC S PL 196-C 200, VSC S HU 196-C 200



03-06 - 058.02

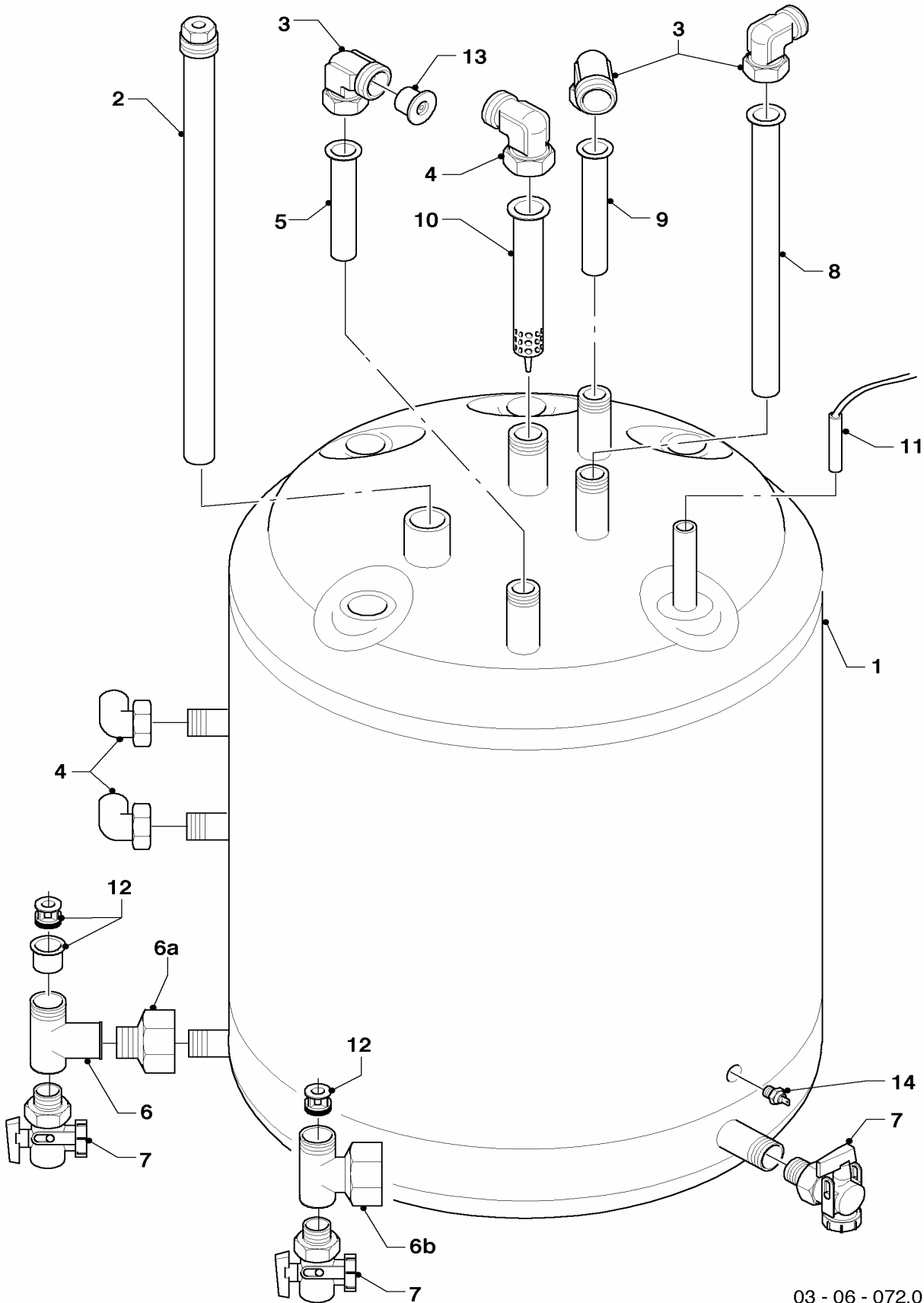
06a Heat exchanger - Wärmetauscher

VSC S PL 196-C 200, VSC S HU 196-C 200

Pos.	Art.-No Teile-Nr.	Part Bezeichnung	Type, note Typ, Bemerkung
		03-06-058	
01	065113	Heat exchanger Wärmetauscher HW	with parts 02, 10 mit Pos. 02, 10
01	210779	Insulation Isolierplatte	for heat exchanger (not shown) für Wärmetauscher (nicht dargestellt)
02	981140	Packing ring (PK10) Dichtung, 3/4 (10 St.)	
03	158211	Snap nut 6,3 Schnappmutter, 6,3	
03a	-	-	not necessary / Position entfällt
04	111992	Support Halter	with parts 03, 05 mit Pos. 03, 05
04a	-	-	not necessary / Position entfällt
05	235738	Screw Blechschaube	
05a	-	-	not necessary / Position entfällt
06-08	-	-	not necessary / Position entfällt
09	076560	Flue collector cap Abgassammler	with parts 10-11 mit Pos. 10-11
10	981306	Packing ring Dichtung (PWT-Abgassammler)	
10a	-	-	not necessary / Position entfällt
11	981227	Gasket Dichtung (Abgassammler)	
12	118885	Flat head screw Flachkopfschraube	
13	982409	O-ring O-Ring	
14	081687	Connection piece (condensate trap) Anschlußstück (Siphon)	
15	095624	Hose (condensation) Schlauch (Kondensatleitung)	
16	0020038571	Condensate trap Siphon	
17	065111	Heat exchanger DHW (12 plates) Wärmetauscher SWT (12 Platten)	with parts 18-19 mit Pos. 18-19
17	0020023153	Heat exchanger DHW (20 plates) Wärmetauscher SWT (20 Platten)	with parts 18-19 mit Pos. 18-19
17a-c	-	-	not necessary / Position entfällt
18	981142	Packing ring (PK10) Dichtung (10 St.)	
19	981163	Packing ring (PK10) Dichtung (10 St.)	
20	111994	Console Konsole	with parts 03, 21 mit Pos. 03, 21
21	235740	Screw Blechschaube	

06b Storage water heater - Warmwasserspeicher

VSC S PL 196-C 200, VSC S HU 196-C 200



03 - 06 - 072.01

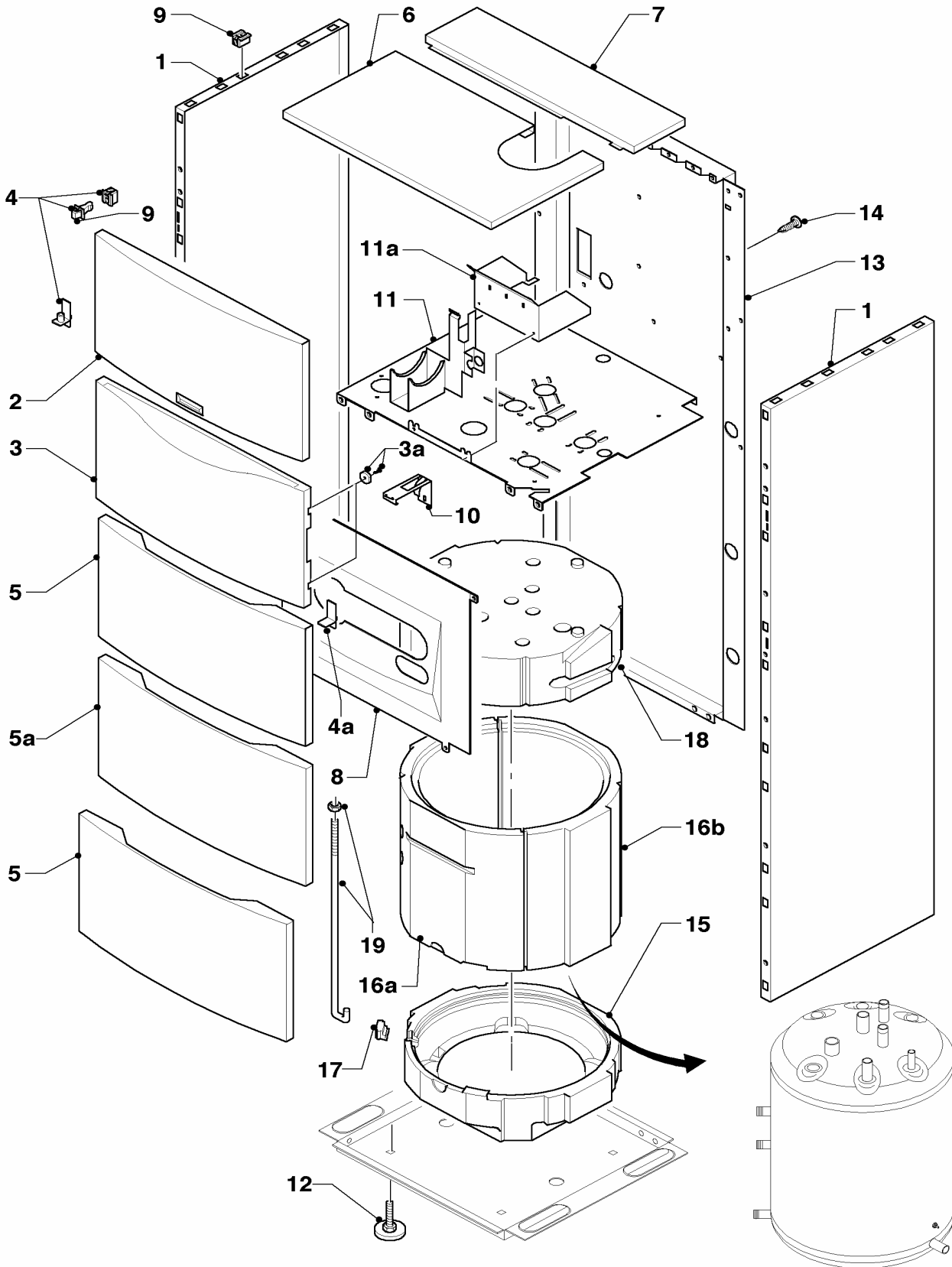
06b Storage water heater - Warmwasserspeicher

VSC S PL 196-C 200, VSC S HU 196-C 200

Pos.	Art.-No Teile-Nr.	Part Bezeichnung	Type, note Typ, Bemerkung
		03-06-072	
01	117229	Boiler Speicher	
02	285863	Anode (G1, L=642) Schutzanode (G1, L=642)	
03	163205	Angle (G 3/4 x Rp 3/4) Winkel (G 3/4 x Rp 3/4)	
04	163206	Angle Winkel	
05	094229	Tube (L=114 mm, D=18mm) Rohr (L=114 mm, D=18mm)	
06	-	-	not necessary / Position entfällt
06a	-	-	not necessary / Position entfällt
06b	0020013482	T-piece T-Stück (K.F.E.-Hahn/Speicher)	
07	082244	Drain valve Entleerungsventil (K.F.E.-Hahn)	
08	117214	Tube Rohr (KW-Einlauf)	
09	142653	Tube (18x55 mm) Warmwasserrohr (Kunststoff, 18x55 mm)	
10	184107	Distributor tube Verteilerrohr (Kunststoff)	
11	253552	Temperature sensitive element Fühler (Temperaturfühler)	
12	117232	Valve (CS015) Ventil (CS015)	
13	117230	Valve (FI 010) Ventil (FI 010)	
14	252805	NTC-sensor Fühler (NTC)	

07a Casing - Verkleidungsteile

VSC S PL 196-C 200, VSC S HU 196-C 200



03 - 07 - 069.01

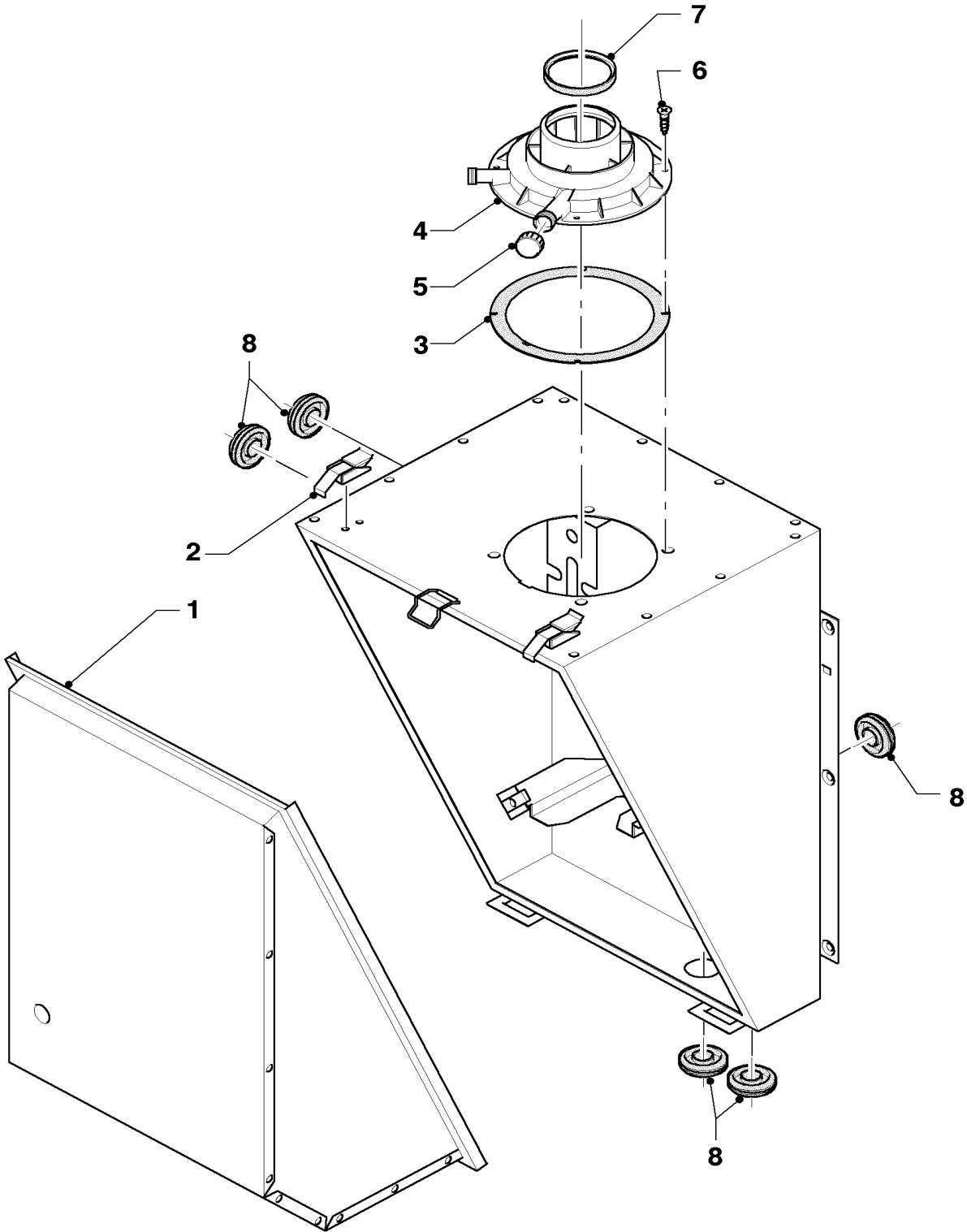
07a Casing - Verkleidungsteile

VSC S PL 196-C 200, VSC S HU 196-C 200

Pos.	Art.-No Teile-Nr.	Part Bezeichnung	Type, note Typ, Bemerkung
		03-07-069	
01	117228	Side panel Seitenwand (lks. = re.)	with parts 04, 04a, 09 mit Pos. 04, 04a, 09
02	078931	Cover (front) Deckel (Front, mit Logo)	
03	111912	Cover Deckel (Steuerung)	with parts 03a, 04a mit Pos. 03a, 04a
03a	111920	Magneto (PK2) Magnet f. Blende (2 St.)	with fixing screws mit Befestigungsschrauben
04	091364	Fastening set (covering) Befestigungssatz	with part 09 mit Pos 09
04a	111913	Hinge Führung für Blende	
05	078930	Cover (front) Deckel (Front)	
05a	117201	Cover (front) Deckel (Front)	
06	297930	Top plate front Mantelblech (oben vorne)	
07	297931	Top plate (rear) Mantelblech (oben hinten)	
08	111911	Covering plate Blende (Schaltkasten)	
09	091629	Fastening set (covering) Befestigungssatz (10xBolzen/Buchsen)	
10	111919	Spring clamp Klemmfeder (Schaltkasten)	
11	117210	Inner plate Mantelblech (innen)	
11a	111914	Support Halter (Schaltkasten)	
12	459886	Adjustable foot Stellfuß	
13	117227	Back panel Rückwand	
14	235715	Tapping screw ISO 7049 Blechschrabe ISO 7049	
15	117206	Insulation, bottom Isolierung (unten)	
16a	117204	Insulation, middle Isolierung, mitte (mit Löcher)	
16b	117205	Insulation, middle Isolierung, mitte (ohne Löcher)	
17	117203	Insulation, middle Isolierung (Einsatz)	
18	111918	Insulation, top Isolierung, oben (Speicher)	
19	117200	Tie rod (PK2) Ankerstange (2 St.)	

07b Combustion chamber - Unterdruckkammer

VSC S PL 196-C 200, VSC S HU 196-C 200



03 - 07 - 037.01

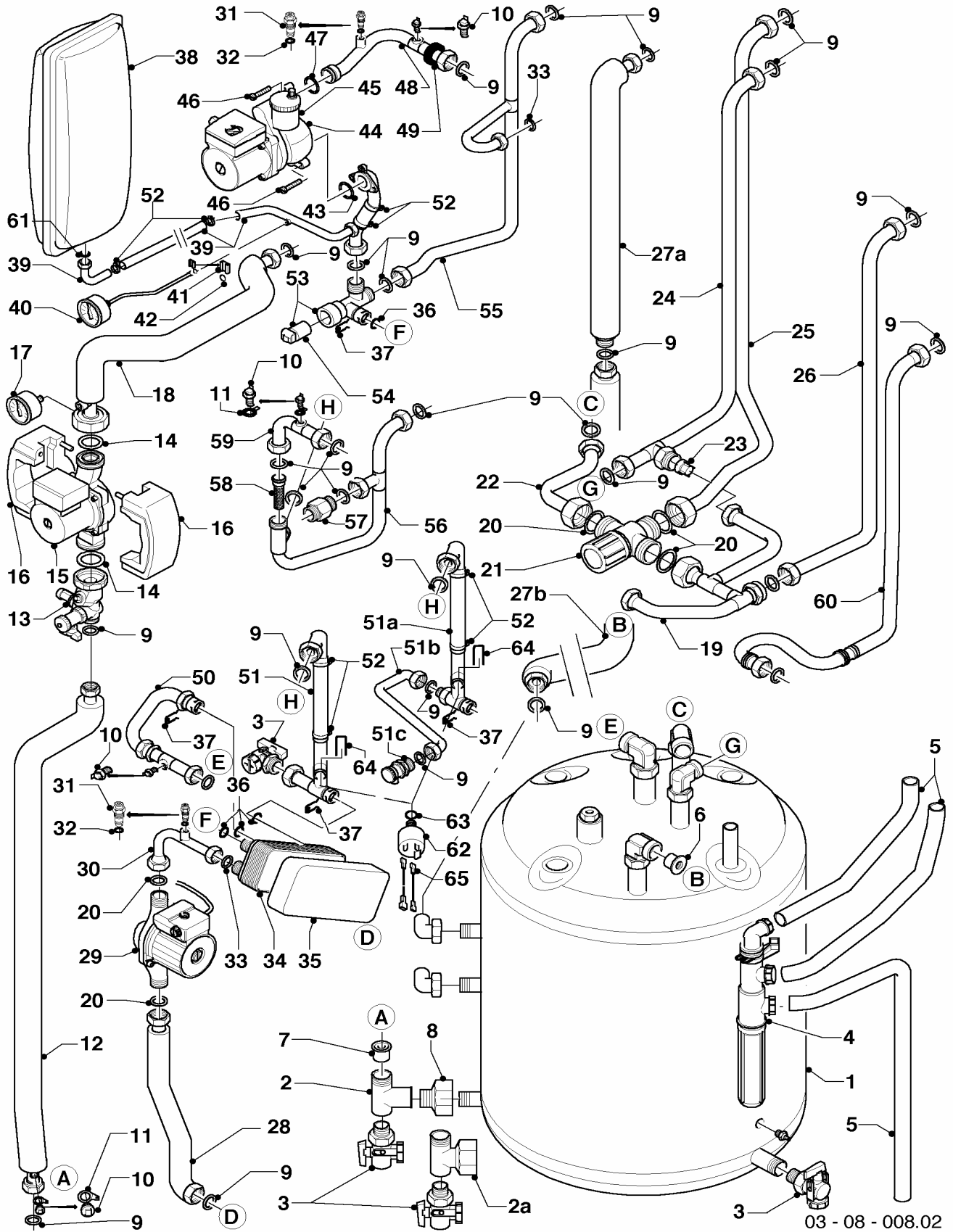
07b Combustion chamber - Unterdruckkammer

VSC S PL 196-C 200, VSC S HU 196-C 200

Pos.	Art.-No Teile-Nr.	Part Bezeichnung	Type, note Typ, Bemerkung
		03-07-037	
00	111919	Spring clamp Klemmfeder (Schaltkasten)	not shown nicht dargestellt
01	209743	Cover Deckel (Kammer, vorne)	
02	0020029605	Clip (PK10) Klammer UDK (10 St.)	
03	981232	Gasket Dichtung	
03	077095	Flue gas connection(60/100) Abgasstutzen (60/100)	until 06/2005, with parts 12-14 bis Bj. 06/2005, mit Pos. 12-14
04	303907	App connection piece 80/125 plastic Anschlussstück 80/125	from 07/2005, with parts 12-14, accessory, cannot be delivered as spare part ab Bj. 07/2005, mit Pos. 12-14, Zubehör, nicht als Ersatzteil lieferbar
05	147392	Cap (PK5) Kappe (5 St.)	
06	500046	Screw Blechschrabe	
07	981233	Packing ring Dichtung (EPDM)	for air/flue duct system 60/100, until 06/2005 für Abgasstutzen 60/100, bis Bj. 06/2005
07	981227	Gasket Dichtung (Abgassammler)	for air/flue duct system 80/125, from 07/2005 für Abgasstutzen 80/125, ab Bj. 07/2005
08	980765	Grommet Dichtung (rot, groß)	

08 Connection parts - Hydraulikteile

VSC S PL 196-C 200, VSC S HU 196-C 200



03 - 08 - 008.02

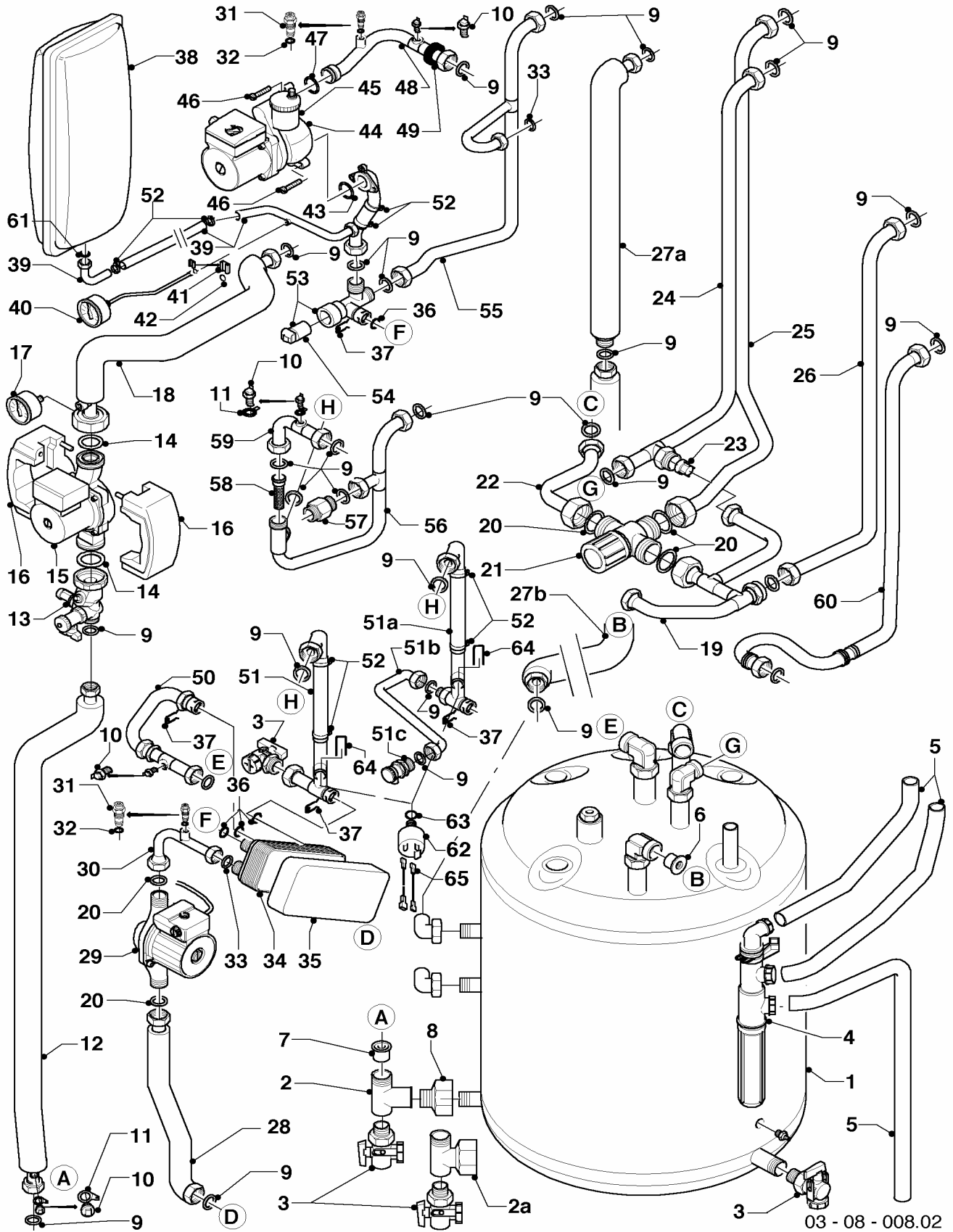
08 Connection parts - Hydraulikteile

VSC S PL 196-C 200, VSC S HU 196-C 200

Pos.	Art.-No Teile-Nr.	Part Bezeichnung	Type, note Typ, Bemerkung
		03-08-008	
01	117229	Boiler	see main component 06b Storage water heater
		Speicher	siehe Baugruppe 06b Warmwasserspeicher
02	129257	T-piece	until 12/04
		T-Stück (K.F.E.-Hahn/Speicher)	bis Bj. 12/2004
02a	0020013482	T-piece	from 01/05
		T-Stück (K.F.E.-Hahn/Speicher)	ab Bj. 01/2005
03	082244	Drain valve	
		Entleerungsventil (K.F.E.-Hahn)	
04	0020038571	Condensate trap	
		Siphon	
05	095624	Hose (condensation)	
		Schlauch (Kondensatleitung)	
06	117230	Valve (FI 010)	
		Ventil (FI 010)	
07	117232	Valve (CS015)	
		Ventil (CS015)	
08	117215	Reducing piece	until 12/04
		Reduzierstück	bis Bj. 12/2004
09	981140	Packing ring (PK10)	
		Dichtung, 3/4 (10 St.)	
10	252805	NTC-sensor	
		Fühler (NTC)	
11	733171	Flat plug	
		Flachstecker	
12	117224	Tube	with parts 09-11
		Rohr (Solar zur Pumpe)	mit Pos. 09-11
13	117202	Drain piece	with parts 09, 14
		Entleerung (mit Durchflussmesser)	mit Pos. 09, 14
14	980325	Packing ring	
		Dichtung	
15	117212	Pump	with part 14
		Pumpe (Solarkreis)	mit Pos. 14
16	111915	Insulation (pump)	
		Isolierung (Pumpe)	
17	117209	Manometer	
		Manometer	
18	117222	Tube	with parts 09, 14
		Rohr (Solar aus)	mit Pos. 09, 14
19	117218	Tube	with parts 09, 20
		Rohr (Hydraulik)	mit Pos. 09, 20
20	981254	Seal (PK10)	
		Dichtung (10 St.)	
21	117211	Mixing valve	with part 20
		Mischbatterie (thermostatisch)	mit Pos. 20
22	117225	Tube	with parts 09, 20
		Rohr (WW aus)	mit Pos. 09, 20
23	117231	Valve	
		Ventil (Rückschlag)	
24	117219	Tube	with part 09
		Rohr (Kaltwasser ein)	mit Pos. 09

08 Connection parts - Hydraulikteile

VSC S PL 196-C 200, VSC S HU 196-C 200



03 - 08 - 008.02

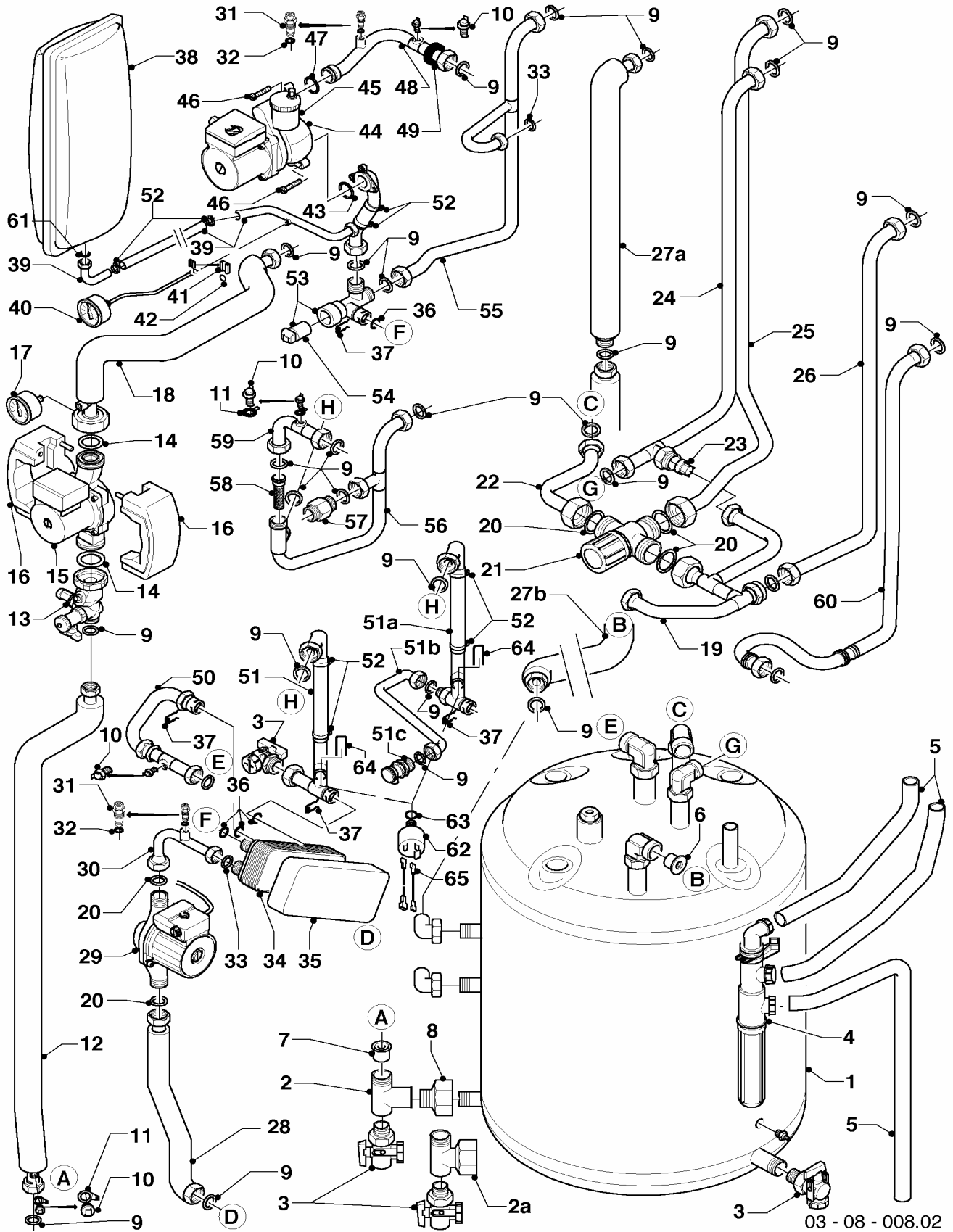
08 Connection parts - Hydraulikteile

VSC S PL 196-C 200, VSC S HU 196-C 200

Pos.	Art.-No Teile-Nr.	Part Bezeichnung	Type, note Typ, Bemerkung
		03-08-008	
25	117220	Tube	with parts 09, 20
		Rohr (Mixed)	mit Pos. 09, 20
26	117226	Tube	with part 09
		Rohr (Zirkulation ein)	mit Pos. 09
27a	117298	Tube	with part 09
		Rohr (Solar ein, oben)	mit Pos. 09
27b	117223	Tube	with part 09
		Rohr (Solar ein, unten)	mit Pos. 09
28	117217	Tube	with parts 09, 20
		Rohr	mit Pos. 09, 20
29	160953	Pump	with part 20
		Pumpe (Ladepumpe)	mit Pos. 20
30	094045	Tube	with parts 20, 31 - 33
		Rohr (Ladepumpe/SWT)	mit Pos. 20, 31 - 33
31	140015	De-aeration screw	
		Entlüftungsschraube	
32	981166	Packing ring (PK10)	
		Dichtung (10 St.)	
33	981142	Packing ring (PK10)	
		Dichtung (10 St.)	
34	065111	Heat exchanger DHW (12 plates)	with parts 33, 36, 37
		Wärmetauscher SWT (12 Platten)	mit Pos. 33, 36, 37
34	0020023153	Heat exchanger DHW (20 plates)	with parts 33, 36, 37
		Wärmetauscher SWT (20 Platten)	mit Pos. 33, 36, 37
35	111917	Insulation (heat exchanger)	
		Isolierung (SWT)	
36	981163	Packing ring (PK10)	
		Dichtung (10 St.)	
37	219622	Spring clamp (PK10)	
		Klemmfeder (10 St.)	
38	181051	Expansion vessel	
		Ausdehnungsgefäß	
39	117221	Tube	with parts 09, 33, 43
		Rohr (Pumpe-ADG)	mit Pos. 09, 33, 43
40	101279	Manometer	
		Manometer (Schaltkasten)	
41	085751	Pressure gauge clip	
		Halter	
42	981155	Packing ring (PK10)	
		Dichtung (10 St.)	
43	981234	Packing ring (PK10)	
		Dichtung (10 St.)	
44	160954	Pump (heating)	with parts 43, 45-47
		Pumpe (Heizung)	mit Pos. 43, 45-47
45	061707	Automatic de-aerator	
		Schnellentlüfter	
46	118951	Pan head screw	
		Linsenschraube	
47	981151	Packing ring (PK10)	
		Dichtung (10 St.)	

08 Connection parts - Hydraulikteile

VSC S PL 196-C 200, VSC S HU 196-C 200

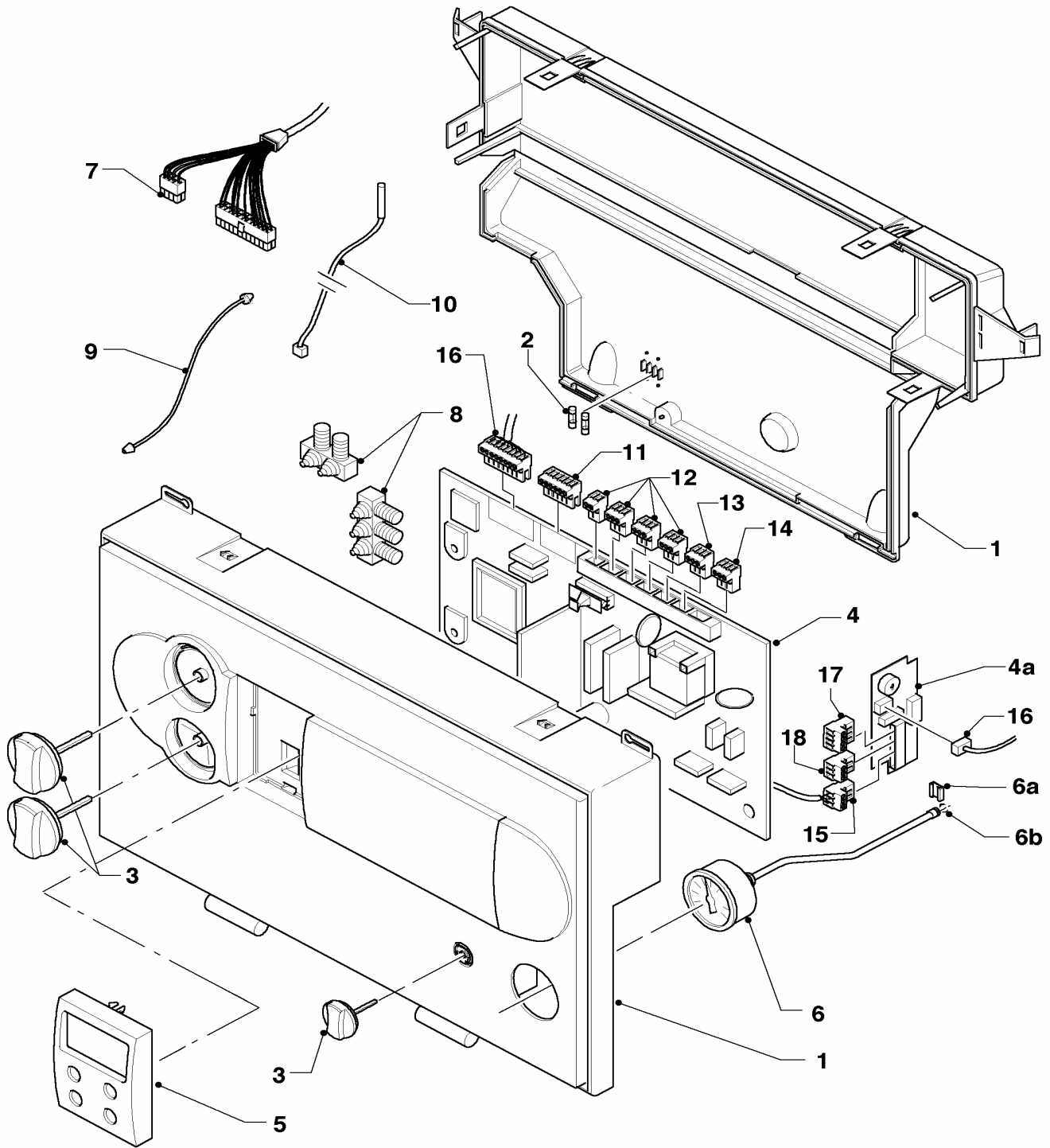


08 Connection parts - Hydraulikteile

VSC S PL 196-C 200, VSC S HU 196-C 200

Pos.	Art.-No Teile-Nr.	Part Bezeichnung	Type, note Typ, Bemerkung
		03-08-008	
48	083538	Cold water tube	with parts 09, 10, 31, 32, 47
		Rohr, K-W (Unterdruckkammer)	mit Pos. 09, 10, 31, 32, 47
49	980765	Grommet	
		Dichtung (rot, groß)	
50	083998	Warm water tube	with parts 09, 10, 36, 37
		Rohr, W-W (Wellflex SWT)	mit Pos. 09, 10, 36, 37
51	0020017101	Connection tube	until 04/05 (with parts 09, 36, 37, 52, 62 - 65)
		Rohr (K.F.E.-Hahn - SWT)	bis Bj. 04/2005 (mit Pos. 09, 36, 37, 52, 62 - 65)
51a	0020013483	Connection tube	from 04/05 (with parts 09, 36, 37, 52, 62 - 65)
		Rohr (Anschl. K.F.E.-Hahn)	ab Bj. 04/2005 (mit Pos. 09, 36, 37, 52, 62 - 65)
51b	0020013484	Connection tube	from 04/05 (with part 09)
		Rohr (Entleerung)	ab Bj. 04/2005 (mit Pos. 09)
51c	0020013485	Drain valve (G 1/2)	from 04/05
		Entleerungsventil (G 1/2)	ab Bj. 04/2005
52	0020052092	clamp (PK2)	
		Schelle (2 St.)	
53	252457	Diverter valve	with part 54
		Vorrangumschaltventil	mit Pos. 54
54	140429	Diverter valve actuator	
		Stellantrieb für VU-Ventil	
55	094041	Tube	with parts 09, 33
		Rohr (HR/Abzweig Überströmv.)	mit Pos. 09, 33
56	094039	Tube	with part 09
		Rohr	mit Pos. 09
57	150238	Automatic bypass valve	
		Überströmventil	
58	074517	Filter	
		Sieb	
59	094038	Tube	with parts 09, 10
		Rohr (PWT - Rohr SWT)	mit Pos. 09, 10
60	123481	Gas connection tube	with parts 09, 33
		Gasrohr	mit Pos. 09, 33
61	981149	Packing ring (PK10)	
		Dichtung (10 St.)	
62	712087	Pressure sensor	with part 63
		Sensor (Drucksensor)	mit Pos. 63
63	981154	Packing ring (PK10)	
		Dichtung (10 St.)	
64	154150	Clip	
		Bügel	
65	0020017100	Cable (pressure sensor)	
		Kabel (Drucksensor)	

12 Control box - Schaltkasten
 VSC S PL 196-C 200, VSC S HU 196-C 200



03 - 12 - 057

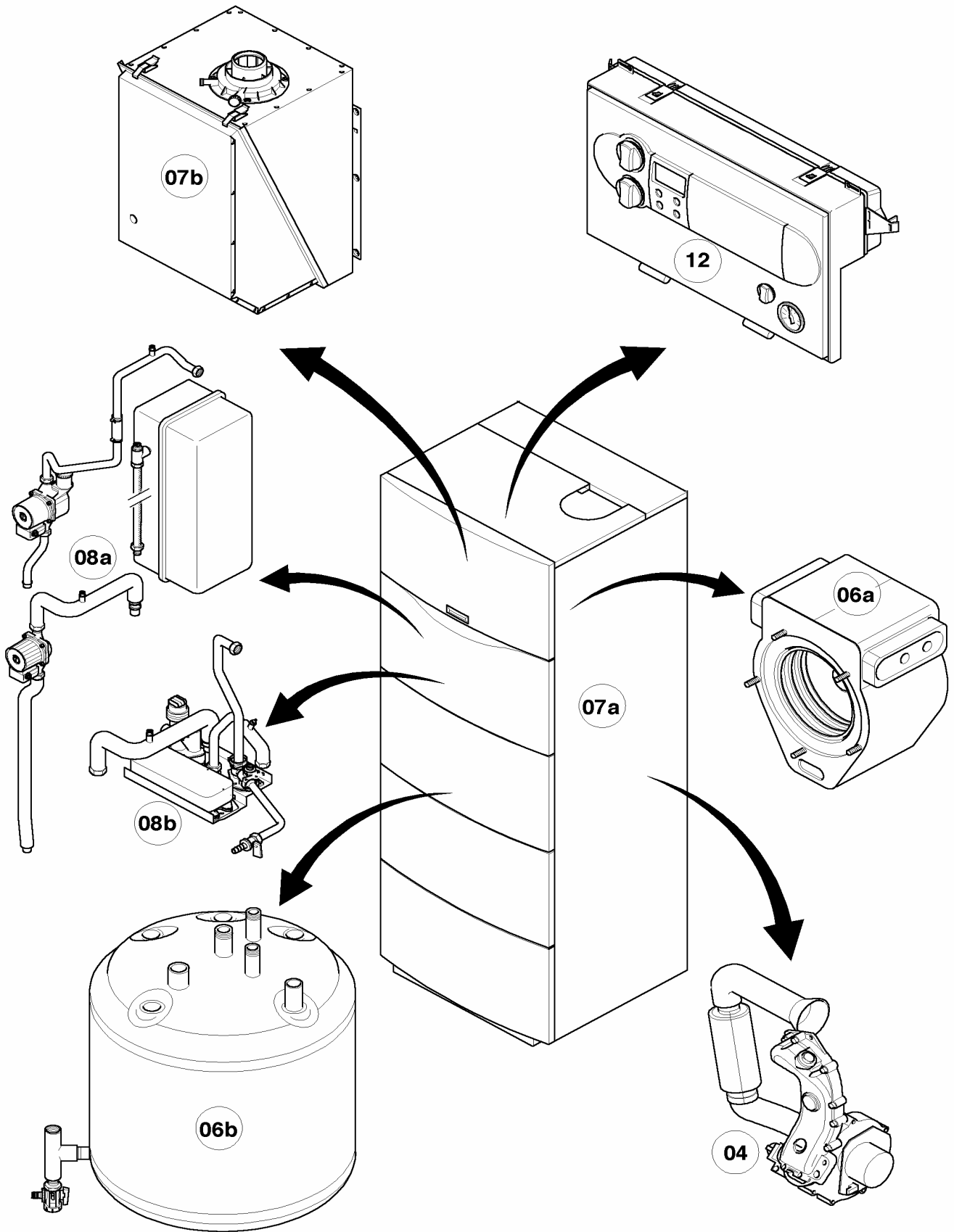
12 Control box - Schaltkasten

VSC S PL 196-C 200, VSC S HU 196-C 200

Pos.	Art.-No Teile-Nr.	Part Bezeichnung	Type, note Typ, Bemerkung
		03-12-057	
01	295248	Casing	with parts 02, 03
		Gehäuse	mit Pos. 02, 03
02	251957	Fuse 4.0A T (PK10)	
		Sicherung 4,0A T (10 St.)	
03	114288	Knobs grey (PK3)	
		Knopf grau (3 St.)	
04	117208	Printed circuit board	with part 02
		Leiterplatte	mit Pos. 02
04a	117213	Printed circuit board	
		Leiterplatte	
05	130847	Printed circuit (display)	
		Leiterplatte Display beleuchtet	
06	101279	Manometer	
		Manometer (Schaltkasten)	
06a	085751	Pressure gauge clip	
		Halter	
06b	981155	Packing ring (PK10)	
		Dichtung (10 St.)	
07	117207	Cable tree	
		Kabelbaum	
08	078533	Cable fixation	
		Zugentlaster, Set	
09	078536	Cable fixing (PK2)	
		Fangband (2 St.)	
10	253552	Temperature sensitive element	
		Fühler (Temperaturfühler)	
11	253815	Cable connector (set)	
		Steckverbinder-Set (System ProE)	
12	733734	Connector spacing 5 3pole	
		Steckverbinder (Rast 5, 3-polig)	
13	733737	Cable connector	
		Steckverbinder (Rast 5, 3-polig)	
14	252629	Plug	
		Steckverbinder (Rast 5, 6-polig)	
15	113991	Connenction line	
		Verbindungsleitung (3-polig)	
16	117216	Connenction line	
		Verbindungsleitung (7-polig)	
17	733749	Cable connector	
		Steckverbinder (Rast 5, 4-polig)	
18	733746	Connector for electronic box	
		Steckverbinder (Rast 5, 3-polig)	

General view of sheet - Baugruppenübersicht

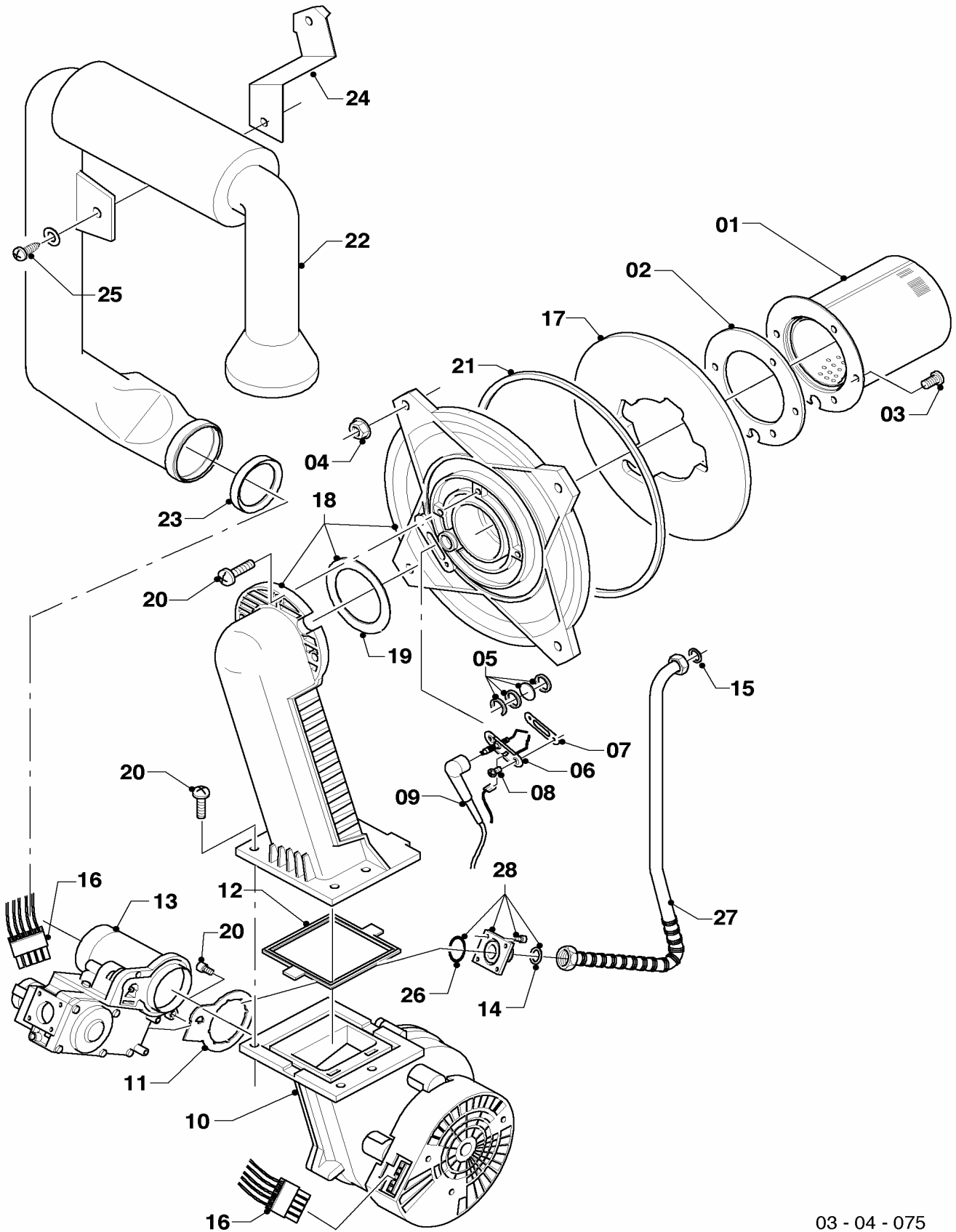
VSC S INT 126/2-C 180, VSC S INT 196/2-C 200



03 - 00 - 073

04 Burner - Brenner

VSC S INT 126/2-C 180, VSC S INT 196/2-C 200



03 - 04 - 075

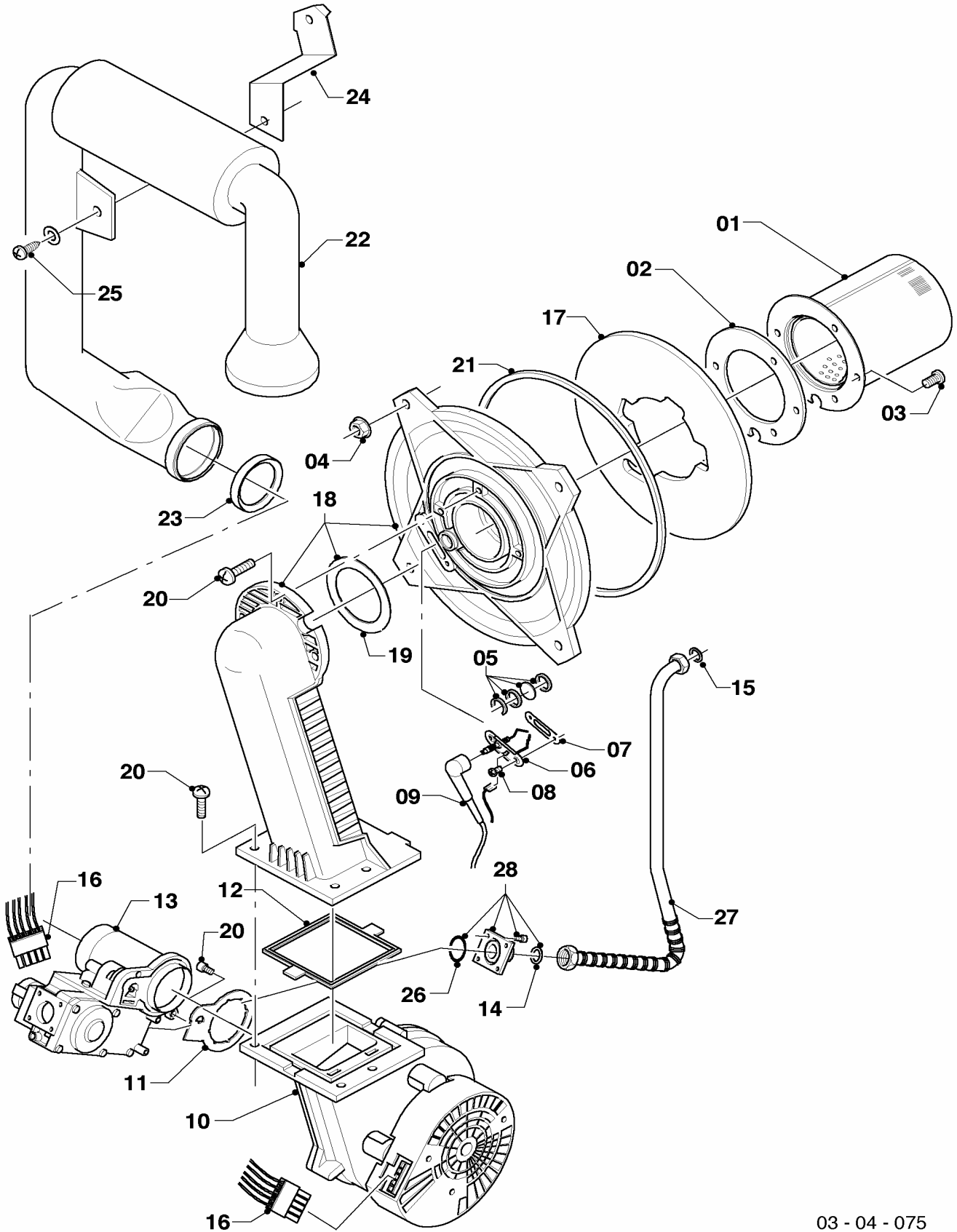
04 Burner - Brenner

VSC S INT 126/2-C 180, VSC S INT 196/2-C 200

Pos.	Art.-No Teile-Nr.	Part Bezeichnung	Type, note Typ, Bemerkung
		03-04-075	
00	0020046466	Conversion set (B)	not shown
		Umstellsatz E/LL -> P	nicht dargestellt
00	0020046467	Conversion set (H)	not shown
		Umstellsatz P -> E/LL	nicht dargestellt
00	0020056258	Conversion set (H <-> H)	not shown
		Umstellsatz E <-> LL	nicht dargestellt
01	049324	Burner	with parts 02-03
		Brenner	mit Pos. 02-03
02	981103	Sealing ring	
		Dichtung	
03	105900	Screw (PK10)	
		Linsenschraube (10 St.)	
04	0020026537	Nut M6 (PK5)	
		Mutter (5 St.)	
05	161245	Inspection glass	
		Schauglas	
06	090709	Ignition/monitoring electrode	
		Zündelectrode	
07	980961	Gasket electrode	
		Dichtung Zündelectrode	
08	118883	Flat head screw ISO 7045	
		Flachkopfschraube ISO 7045	
09	0020038588	Ignition cable	
		Zündkabel	
10	193593	Fan	with parts 11-12
		Gebälse	mit Pos. 11-12
11	981104	Gasket	
		Dichtung	
12	193594	Packing ring	
		Dichtung	
13	0020041162	Gas section	VSC S 126/2-C 180, with parts 04, 11, 14, 21, 29
		Gasarmatur	VSC S 126/2-C 180, mit Pos. 04, 11, 14, 21, 29
13	0020038562	Gas section	VSC S 196/2-C 200, with parts 04, 11, 14, 21, 29
		Gasarmatur	VSC S 196/2-C 200, mit Pos. 04, 11, 14, 21, 29
14	981142	Packing ring (PK10)	
		Dichtung (10 St.)	
15	981140	Packing ring (PK10)	
		Dichtung, 3/4 (10 St.)	
16	0020038589	Cable tree (harness)	
		Kabelbaum	
17	193595	Insulation	with parts 02-03
		Isolierplatte	mit Pos. 02-03
18	0020010867	Flange (set)	with parts 02-05, 07-08, 12, 14, 17-21
		Flansch (Set)	mit Teilen 02-05, 07-08, 12, 14, 17-21
19	981107	Packing ring	
		Dichtung	
20	193597	Screw (PK10)	
		Schraube (10 St.)	
21	0020025929	Sealing gasket	
		Dichtungssatz (Brennerflansch)	

04 Burner - Brenner

VSC S INT 126/2-C 180, VSC S INT 196/2-C 200



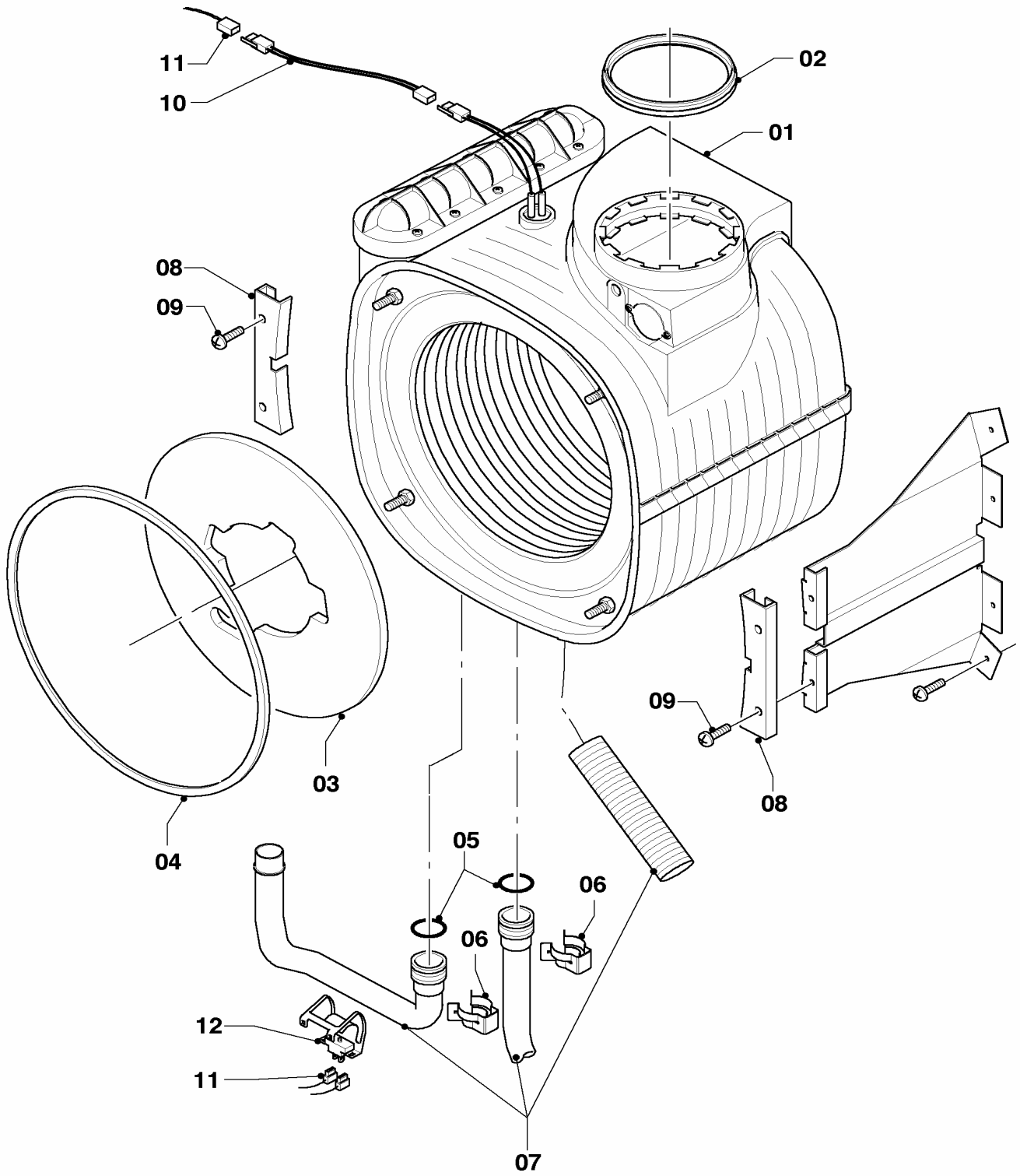
03 - 04 - 075

04 Burner - Brenner

VSC S INT 126/2-C 180, VSC S INT 196/2-C 200

Pos.	Art.-No Teile-Nr.	Part Bezeichnung	Type, note Typ, Bemerkung
		03-04-075	
22	0020041163	Air inlet duct	with part 23
		Frischluftrrohr	mit Pos. 23
23	981111	Packing ring	
		Dichtung	
24	103405	Support	
		Halter	
25	235756	Tapping screw	
		Blehschraube	
26	982319	O-ring	
		O-Ring 'D'	
27	0020038570	Tube (gas)	with parts 14-15
		Rohr (Gas)	mit Pos. 14-15
28	0020010868	Adaptor piece (gas valve)	with part 26
		Adapter (Gasarmatur)	mit Pos. 26

06a Heat exchanger - Wärmetauscher
VSC S INT 126/2-C 180, VSC S INT 196/2-C 200



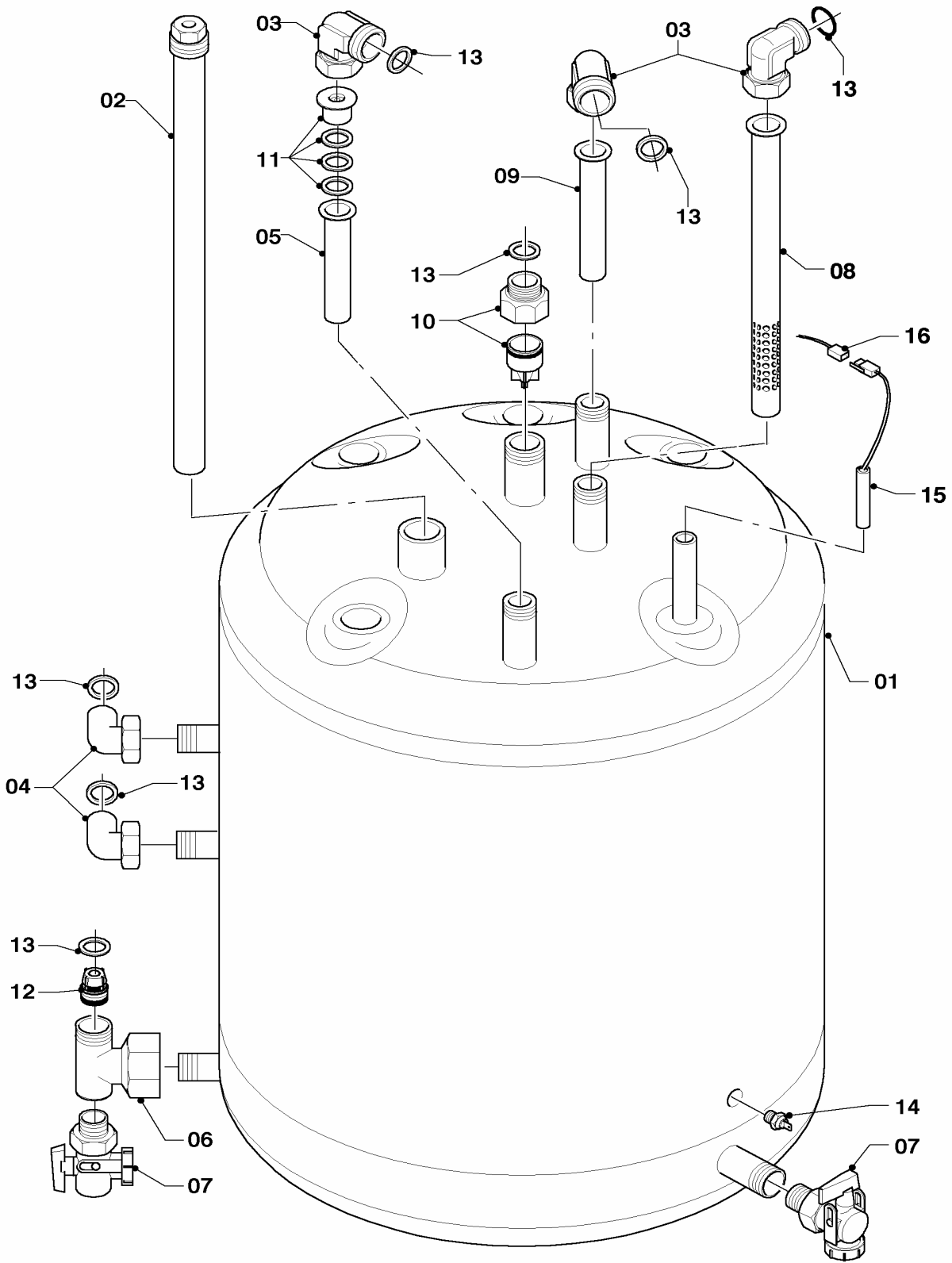
03 - 06 - 077

06a Heat exchanger - Wärmetauscher
VSC S INT 126/2-C 180, VSC S INT 196/2-C 200

Pos.	Art.-No Teile-Nr.	Part Bezeichnung	Type, note Typ, Bemerkung
		03-06-077	
01	0020018181	Heat exchanger Wärmetauscher HW	with parts 02-06 mit Pos. 02-06
02	981227	Gasket Dichtung (Abgassammler)	
03	193595	Insulation Isolierplatte	
04	0020025929	Sealing gasket Dichtungssatz (Brennerflansch)	
05	103415	Packing ring (PK10) Dichtung (10 St.)	
06	103417	Clip (PK10) Klammer (10 St.)	
07	-	-	see main component 08a Hydraulic parts siehe Baugruppe 08a Hydraulik
08	180989	Support (PK2) Halter (2 St.)	with part 09 mit Pos. 09
09	178968	Screw (PK10) Schraube (10 St.)	
10	0020052332	Cable tree (harness) Kabelbaum	
11	0020051993	cabl tree Kabelbaum	
12	193592	NTC sensor (CH flow/CH return) NTC-Fühler	

06b Storage water heater - Warmwasserspeicher

VSC S INT 126/2-C 180, VSC S INT 196/2-C 200



03 - 06 - 080

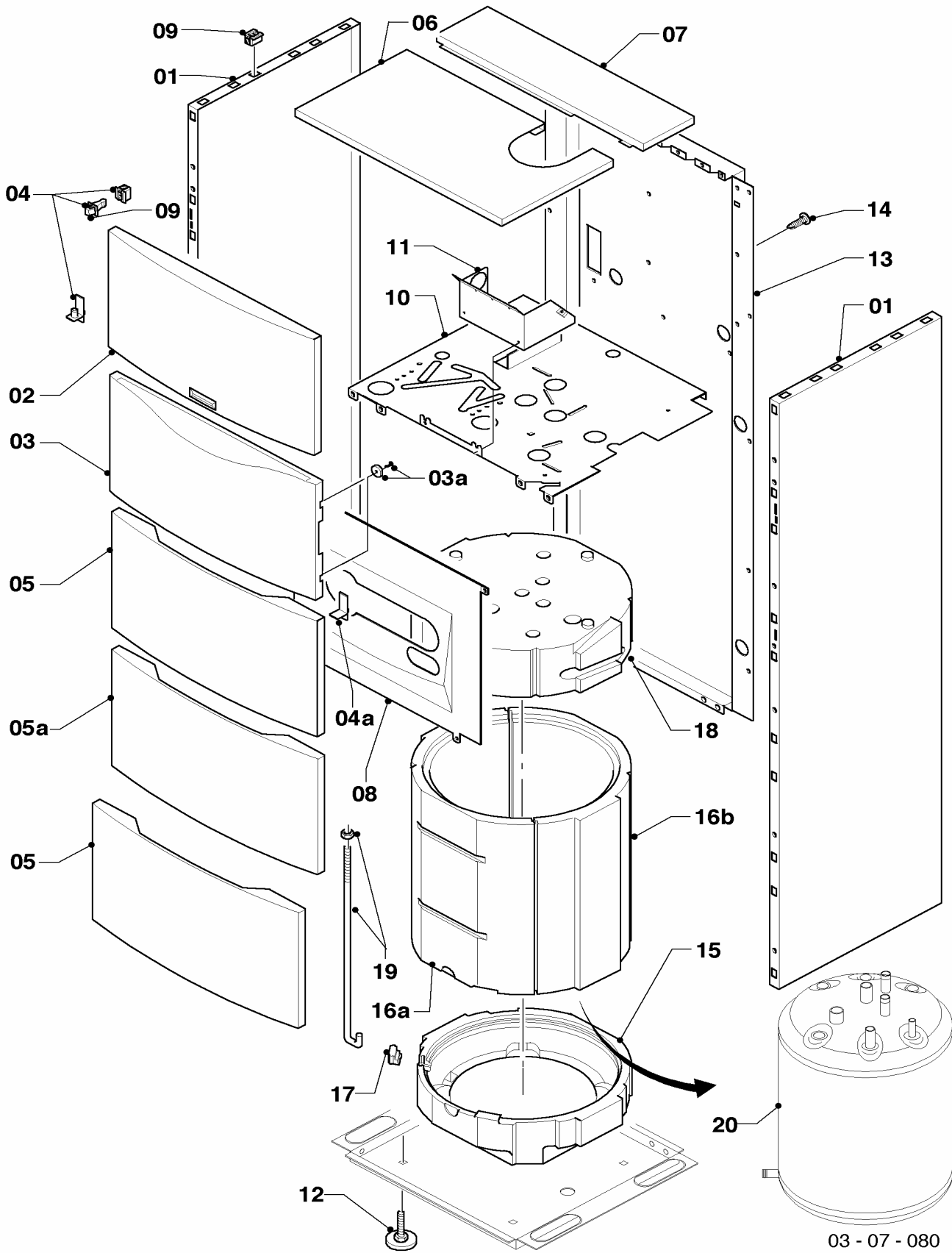
06b Storage water heater - Warmwasserspeicher

VSC S INT 126/2-C 180, VSC S INT 196/2-C 200

Pos.	Art.-No Teile-Nr.	Part Bezeichnung	Type, note Typ, Bemerkung
		03-06-080	
01	117229	Boiler Speicher	
02	285863	Anode (G1, L=642) Schutzanode (G1, L=642)	
03	163205	Angle (G 3/4 x Rp 3/4) Winkel (G 3/4 x Rp 3/4)	
04	163206	Angle Winkel	
05	094229	Tube (L=114 mm, D=18mm) Rohr (L=114 mm, D=18mm)	
06	0020013482	T-piece T-Stück (K.F.E.-Hahn/Speicher)	
07	082244	Drain valve Entleerungsventil (K.F.E.-Hahn)	
08	0020038614	Tube Rohr (KW-Einlauf)	
09	142653	Tube (18x55 mm) Warmwasserrohr (Kunststoff, 18x55 mm)	
10	0020038605	Adapter/non-return valve Adapter/Rückflussverhinderer	
11	117230	Valve (FI 010) Ventil (FI 010)	
12	0020056554	non-return valve Rückflussverhinderer	
13	981140	Packing ring (PK10) Dichtung, 3/4 (10 St.)	
14	252805	NTC-sensor Fühler (NTC)	
15	253552	Temperature sensitive element Fühler (Temperaturfühler)	
16	0020038590	Wiring harness (harness) Kabelbaum (Hydraulik)	

07a Casing - Verkleidung

VSC S INT 126/2-C 180, VSC S INT 196/2-C 200



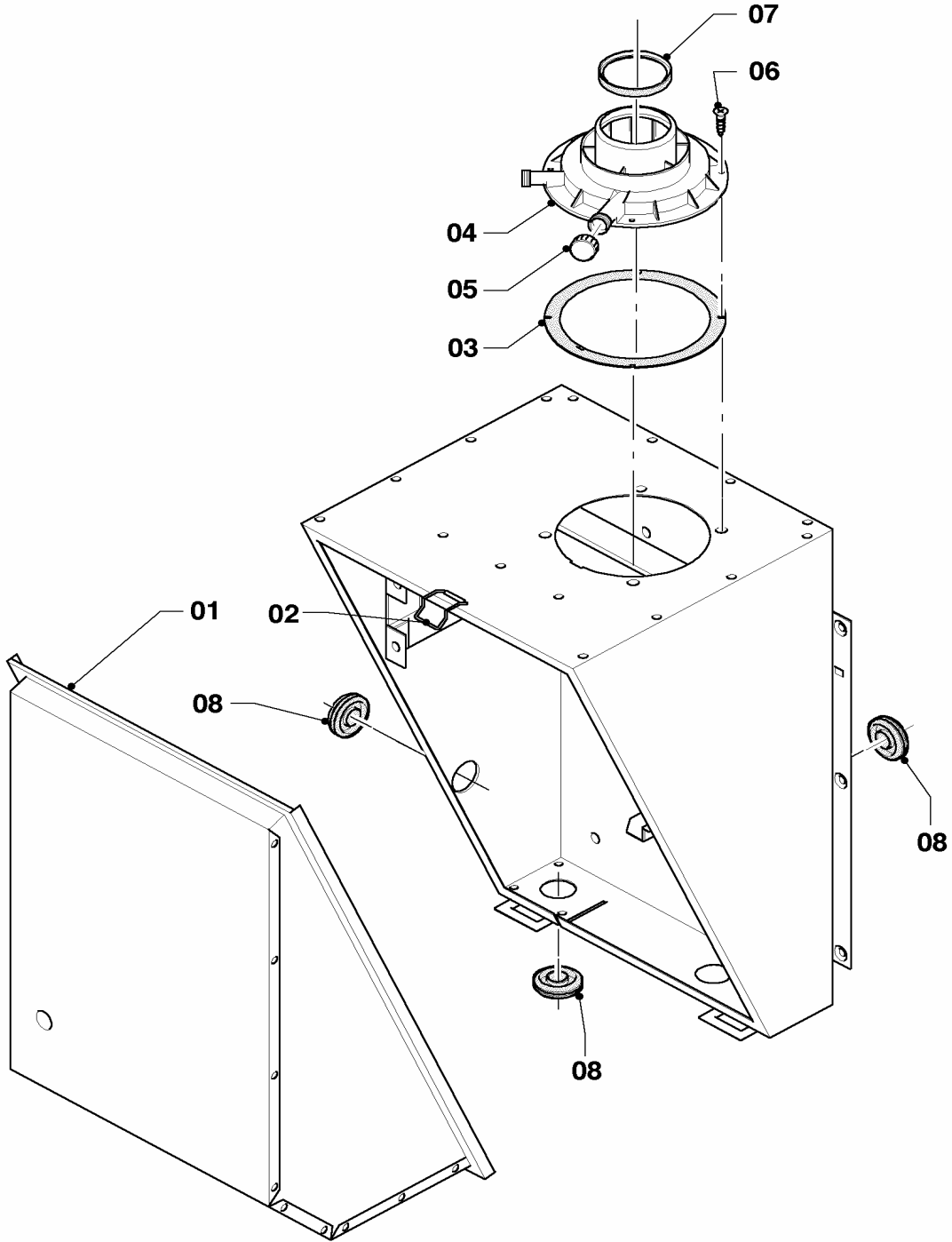
07a Casing - Verkleidung

VSC S INT 126/2-C 180, VSC S INT 196/2-C 200

Pos.	Art.-No Teile-Nr.	Part Bezeichnung	Type, note Typ, Bemerkung
		03-07-080	
00	0020038592	Support	not shown
		Halter/Abstandhalter	nicht dargestellt
01	117228	Side panel	with parts 04, 04a, 09
		Seitenwand (lks. = re.)	mit Pos. 04, 04a, 09
02	078931	Cover (front)	
		Deckel (Front, mit Logo)	
03	111912	Cover	with parts 03a, 04a
		Deckel (Steuerung)	mit Pos. 03a, 04a
03a	111920	Magneto (PK2)	
		Magnet f. Blende (2 St.)	
04	091364	Fastening set (covering)	with part 09
		Befestigungssatz	mit Pos. 09
04a	111913	Hinge	
		Führung für Blende	
05	078930	Cover (front)	
		Deckel (Front)	
05a	117201	Cover (front)	
		Deckel (Front)	
06	0020038594	Cover (top plate front)	
		Deckel (oben, vorne)	
07	0020038593	Cover (top plate front)	
		Deckel (oben, hinten)	
08	0020018747	Covering plate	
		Blende (Schaltkasten)	
09	091629	Fastening set (covering)	
		Befestigungssatz (10xBolzen/Buchsen)	
10	0020038560	Inner plate	
		Mantelblech (innen)	
11	0020038586	Support (switch box)	
		Halter (Schaltkasten)	
12	459886	Adjustable foot	
		Stellfuß	
13	117227	Back panel	
		Rückwand	
14	235715	Tapping screw ISO 7049	
		Blechschrabe ISO 7049	
15	0020051980	insulation, bottom	
		Isolierung, unten	
16a	0020051978	insulation, middle	
		Isolierung, Mitte (mit Löcher)	
16b	0020038604	Insulation, middle	
		Isolierung, mitte (ohne Löcher)	
17	0020051979	insulation	
		Isolierung (Einsatz)	
18	0020038559	Insulation, top	
		Isolierung, oben (Speicher)	
19	179065	Tie rod (PK2)	
		Ankerstange (2 St.)	
20	117229	Boiler	see main component 06b Storage water heater
		Speicher	siehe Baugruppe 06b Warmwasserspeicher

07b Combustion chamber - Unterdruckkammer

VSC S INT 126/2-C 180, VSC S INT 196/2-C 200



03 - 07 - 081

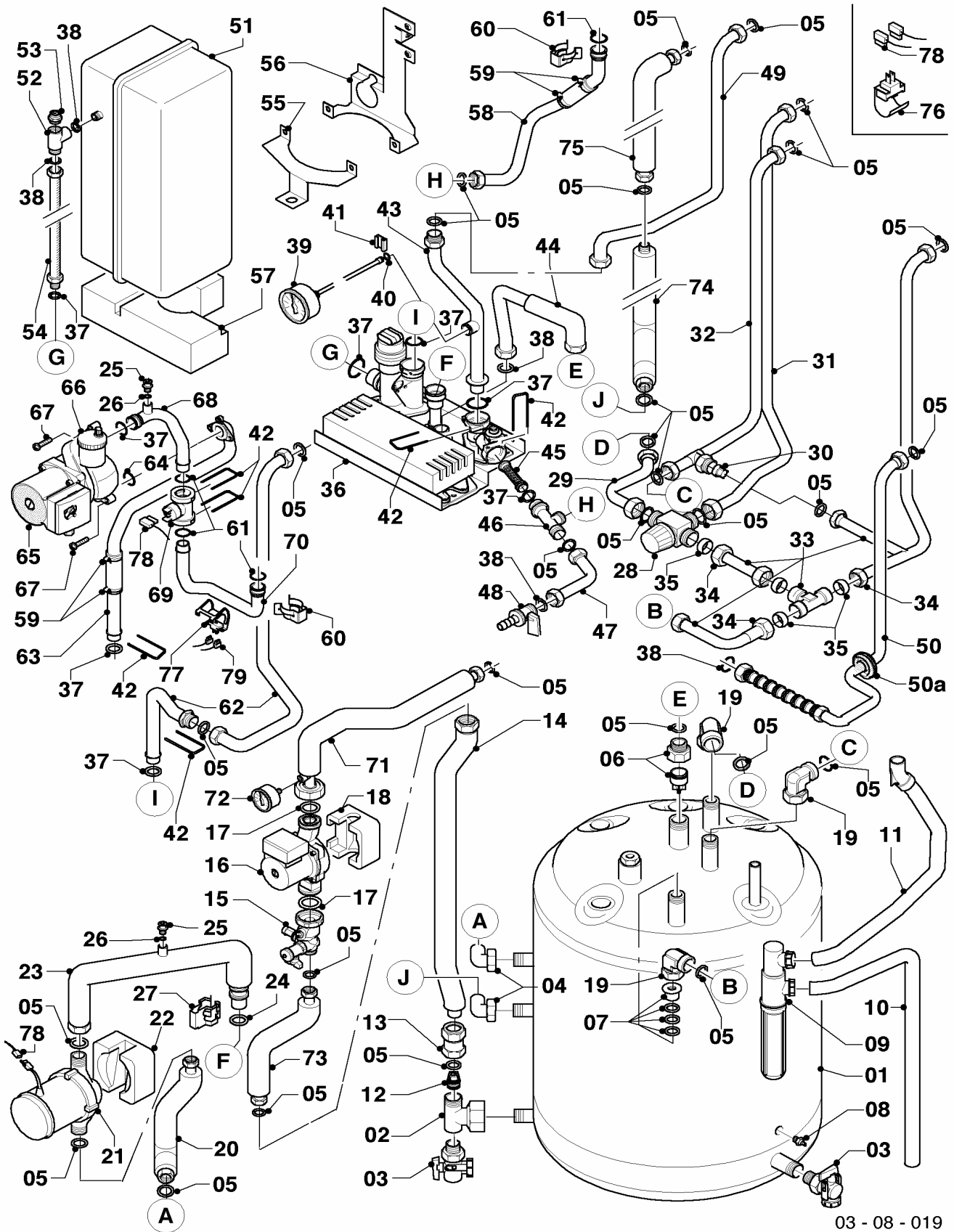
07b Combustion chamber - Unterdruckkammer

VSC S INT 126/2-C 180, VSC S INT 196/2-C 200

Pos.	Art.-No Teile-Nr.	Part Bezeichnung	Type, note Typ, Bemerkung
		03-07-081	
00	0020038592	Support	not shown
		Halter/Abstandhalter	nicht dargestellt
01	0020038591	Cover	
		Deckel (Kammer, vorne)	
02	0020029605	Clip (PK10)	
		Klammer UDK (10 St.)	
03	981232	Gasket	
		Dichtung	
04	077095	Flue gas connection(60/100)	with parts 05-07
		Abgasstutzen (60/100)	mit Pos. 05-07
05	147392	Cap (PK5)	
		Kappe (5 St.)	
06	500046	Screw	
		Blechschraube	
07	981233	Packing ring	
		Dichtung (EPDM)	
08	980765	Grommet	
		Dichtung (rot, groß)	

08a Hydraulic parts - Hydraulik

VSC S INT 126/2-C 180, VSC S INT 196/2-C 200



03 - 08 - 019

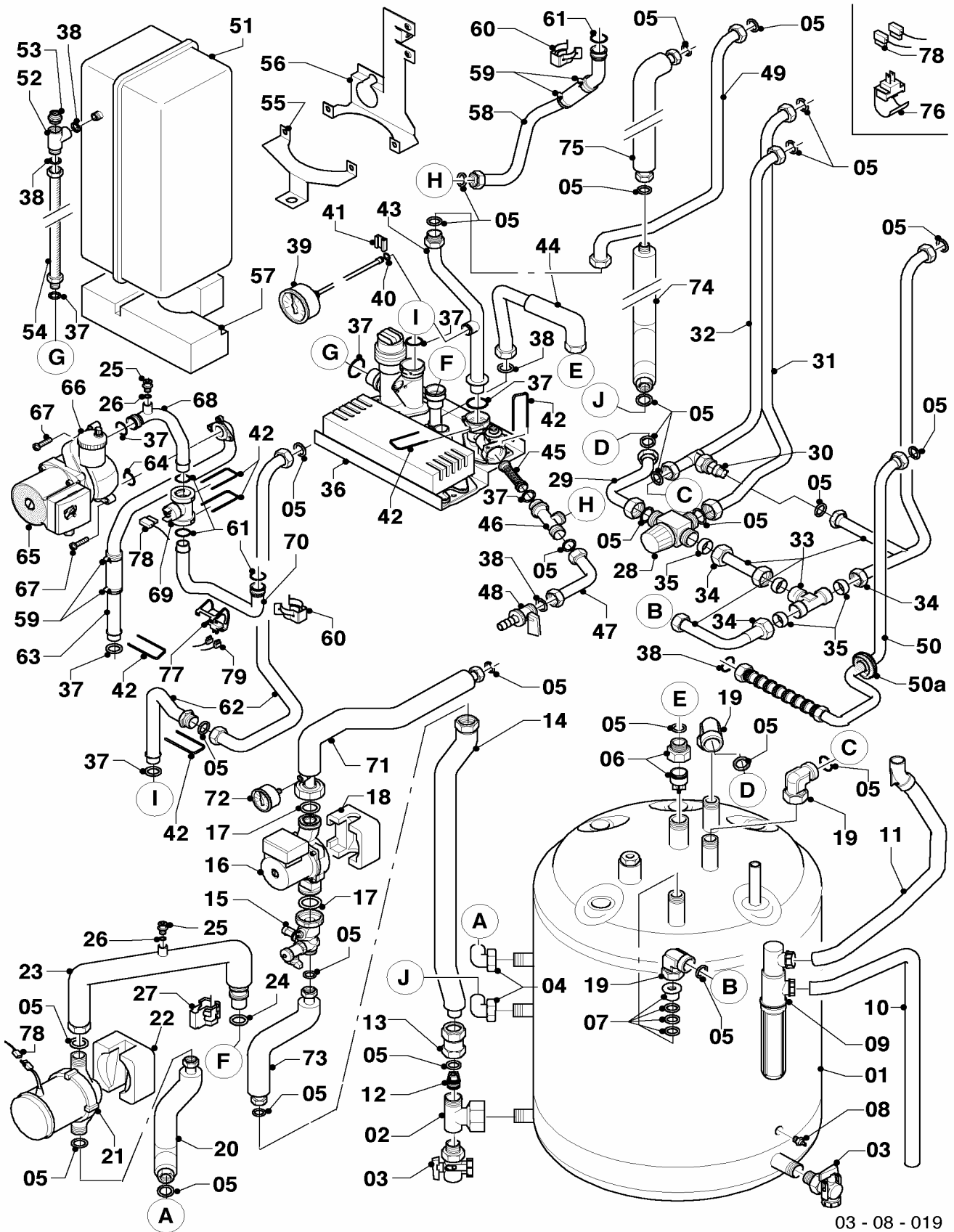
08a Hydraulic parts - Hydraulik

VSC S INT 126/2-C 180, VSC S INT 196/2-C 200

Pos.	Art.-No Teile-Nr.	Part Bezeichnung	Type, note Typ, Bemerkung
		03-08-019	
01	117229	Boiler	see main component 06b Storage water heater
		Speicher	siehe Baugruppe 06b Warmwasserspeicher
02	0020013482	T-piece	
		T-Stück (K.F.E.-Hahn/Speicher)	
03	082244	Drain valve	
		Entleerungsventil (K.F.E.-Hahn)	
04	163206	Angle	
		Winkel	
05	981140	Packing ring (PK10)	
		Dichtung, 3/4 (10 St.)	
06	0020038605	Adapter/non-return valve	
		Adapter/Rückflussverhinderer	
07	117230	Valve (FI 010)	
		Ventil (FI 010)	
08	252805	NTC-sensor	
		Fühler (NTC)	
09	0020038571	Condensate trap	
		Siphon	
10	095624	Hose (condensation)	
		Schlauch (Kondensatleitung)	
11	0020038573	Hose (condensation)	
		Schlauch (Kondensatleitung)	
12	0020056554	non-return valve	
		Rückflussverhinderer	
13	179069	American screwing (G 3/4)	with part 05
		Quetschverschraubung (G 3/4)	mit Pos. 05
14	0020051988	tube	with part 05
		Rohr, kpl. (mit Isolierung)	mit Pos. 05
15	117202	Drain piece	with parts 05, 17
		Entleerung (mit Durchflussmesser)	mit Pos. 05, 17
16	0020051968	pump (solar)	with part 17
		Pumpe (Solar)	mit Pos. 17
16	0020051994	support (pump solar)	not shown
		Halter (Solarpumpe)	nicht dargestellt
17	980325	Packing ring	
		Dichtung	
18	0020051995	insulation (pump solar)	
		Isolierung (Solarpumpe)	
19	163205	Angle (G 3/4 x Rp 3/4)	
		Winkel (G 3/4 x Rp 3/4)	
20	0020051981	tube	with part 05
		Rohr (mit Isolierung)	mit Pos. 05
21	0020038578	Pump	with part 05
		Pumpe (Ladepumpe)	mit Pos. 05
21	0020051986	support (pump)	not shown
		Halter (Speicherladepumpe)	nicht dargestellt
22	0020038564	Insulation (pump)	
		Isolierung (Ladepumpe)	
23	0020038579	Tube (with insulation)	with parts 05, 24-27
		Rohr (mit Isolierung)	mit Pos. 05, 24-27

08a Hydraulic parts - Hydraulik

VSC S INT 126/2-C 180, VSC S INT 196/2-C 200



03 - 08 - 019

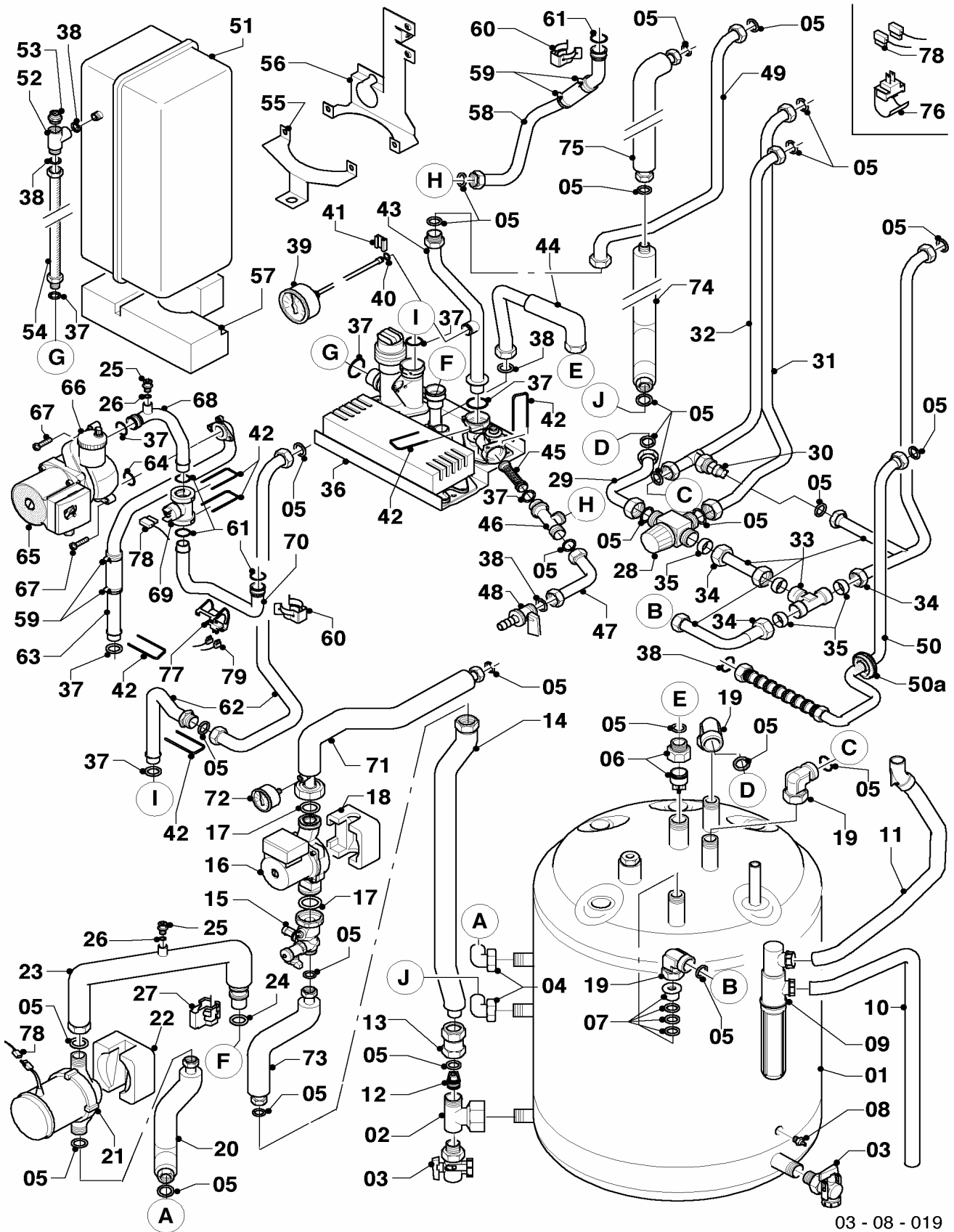
08a Hydraulic parts - Hydraulik

VSC S INT 126/2-C 180, VSC S INT 196/2-C 200

Pos.	Art.-No Teile-Nr.	Part Bezeichnung	Type, note Typ, Bemerkung
		03-08-019	
24	178991	Packing ring (PK10) Dichtung (10 St.)	
25	140015	De-aeration screw Entlüftungsschraube	
26	981166	Packing ring (PK10) Dichtung (10 St.)	
27	178966	Clip Klammer (Blech)	
28	0020056553	valve Ventil (Mischventil)	with parts 05, 34, 35 mit Pos. 05, 34, 35
29	0020051983	tube Rohr (Warmwasser aus)	with part 05 mit Pos. 05
30	117231	Valve Ventil (Rückschlag)	
31	0020051982	tube Rohr (Mischrohr)	with part 05 mit Pos. 05
32	0020056555	tube (cold in) Rohr (Kaltwasser ein)	with part 05 mit Pos. 05
33	0020056557	tube (hydraulic) Rohr (Hydraulik)	with parts 05, 34, 35 mit Pos. 05, 34, 35
34	111246	nut Mutter	
35	980603	Gasket Dichtung	
36	-	- -	spare parts see main component 08b Hydraulic parts Einzelteile Hydraulikblock siehe Baugruppe 08b
37	193537	Packing ring (PK10) Dichtung (10 St.)	
38	981142	Packing ring (PK10) Dichtung (10 St.)	
39	180982	Pressure gauge Manometer	with parts 40-41 mit Pos. 40-41
40	981155	Packing ring (PK10) Dichtung (10 St.)	
41	085751	Pressure gauge clip Halter	
42	178992	Clip (PK10) Klammer (10 St.)	
43	0020038580	Tube Rohr (Manometer)	with parts 05, 37, 42 mit Pos. 05, 37, 42
44	0020038601	Tube Rohr (mit Isolierung)	with parts 05, 38 mit Pos. 05, 38
45	179030	Filter Sieb	with part 37 mit Pos. 37
46	0020029700	Tube Rohr (T-Stück)	with parts 05, 37 mit Pos. 05, 37
47	0020029701	Tube Rohr (Entleerung)	with parts 05, 38 mit Pos. 05, 38
48	179072	Drain cock Entleerungsventil	with part 38 mit Pos. 38

08a Hydraulic parts - Hydraulik

VSC S INT 126/2-C 180, VSC S INT 196/2-C 200



03 - 08 - 019

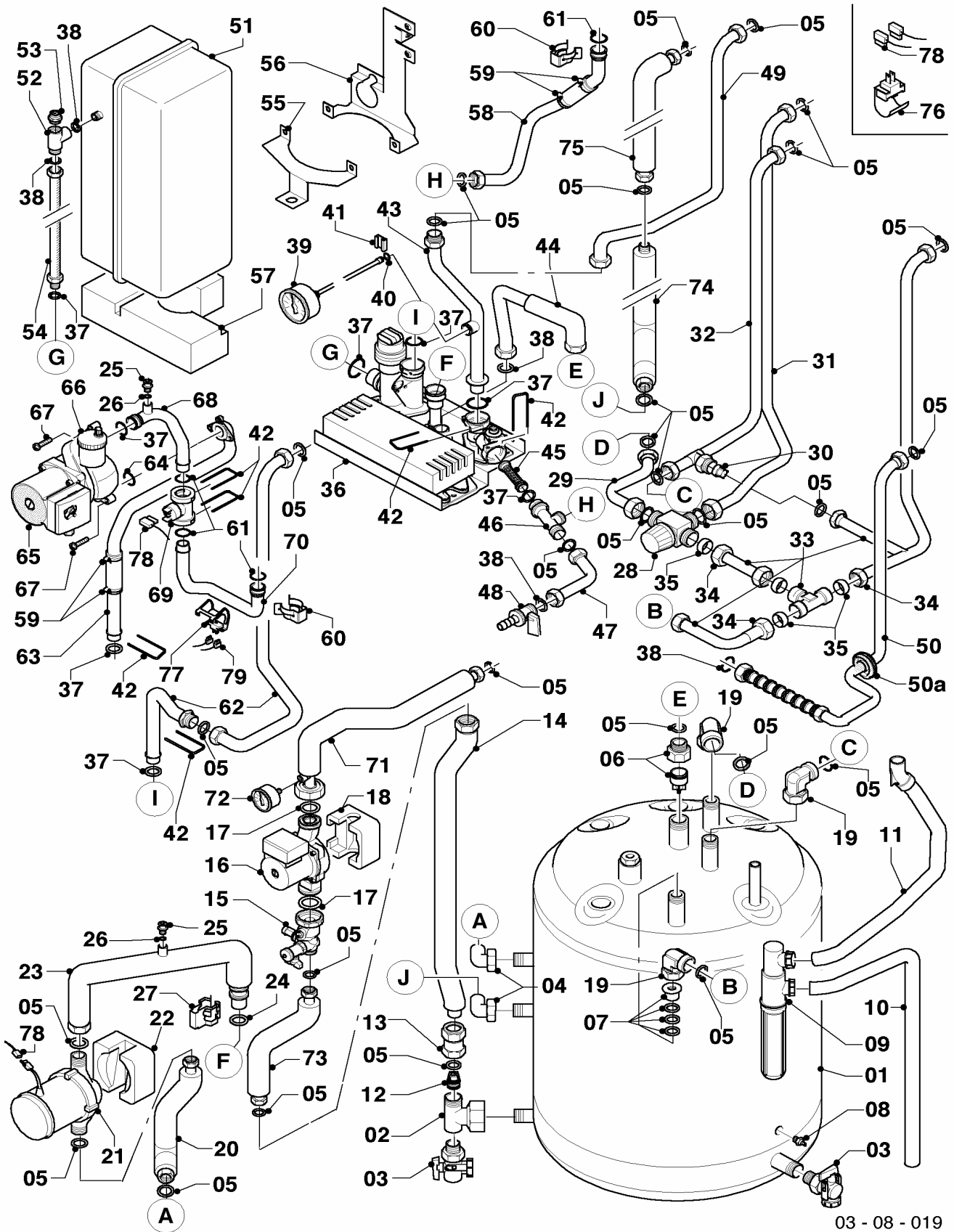
08a Hydraulic parts - Hydraulik

VSC S INT 126/2-C 180, VSC S INT 196/2-C 200

Pos.	Art.-No Teile-Nr.	Part Bezeichnung	Type, note Typ, Bemerkung
		03-08-019	
49	0020029695	Tube	with parts 05, 37, 42
		Rohr	mit Pos. 05, 37, 42
50	0020038607	Tube (gas)	with parts 05, 38, 50a
		Rohr (Gas)	mit Pos. 05, 38, 50a
50a	980765	Grommet	
		Dichtung (rot, groß)	
51	179047	Expansion vessel 12 ltr.	with part 38
		Ausdehnungsgefäß 12 ltr.	mit Pos. 38
52	179049	T-piece	with parts 38, 53
		T-Stück	mit Pos. 38, 53
53	179068	De-aeration screw (R 1/2)	
		Entlüftungsventil (R 1/2)	
54	179083	Flexible hose (expansion vessel)	with parts 37, 38
		Schlauch (flexibel für ADG)	mit Pos. 37, 38
55	0020038584	Support (expansion vessel)	
		Halter (ADG, vorne)	
56	0020038585	Support (expansion vessel)	
		Halter (ADG, hinten)	
57	0020038582	Support (expansion vessel)	
		Polster (EPS, ADG unten)	
58	0020038581	Tube, PHE (12/19/24 kW)	with parts 05, 59-61
		Rohr, PWT (12/19/24 kW)	mit Pos. 05, 59-61
59	0020052092	clamp (PK2)	
		Schelle (2 St.)	
60	103417	Clip (PK10)	
		Klammer (10 St.)	
61	103415	Packing ring (PK10)	
		Dichtung (10 St.)	
62	0020029698	Tube	with parts 05, 37, 42
		Rohr (Heizungsrücklauf)	mit Pos. 05, 37, 42
63	0020038575	Tube	with parts 37, 42, 59, 64
		Rohr (VUV-Heizungspumpe)	mit Pos. 37, 42, 59, 64
64	981234	Packing ring (PK10)	
		Dichtung (10 St.)	
65	0020051969	Pump (heating)	with parts 37, 64, 66
		Pumpe (Heizung)	mit Pos. 37, 64, 66
65	0020051987	support (pump heating)	not shown
		Halter (Heizungspumpe)	nicht dargestellt
66	061707	Automatic de-aerator	
		Schnellentlüfter	
67	235715	Tapping screw ISO 7049	
		Blechschrabe ISO 7049	
68	0020038574	Tube (pump-sensor)	with parts 25, 26, 37, 42, 61
		Rohr (Heizungspumpe-Sensor)	mit Pos. 25, 26, 37, 42, 61
69	0020045923	Sensor (Vortex)	with parts 42, 61
		Sensor (Vortex)	mit Pos. 42, 61
70	0020038576	Tube	with parts 42, 60, 61
		Rohr (PWT-Rücklauf)	mit Pos. 42, 60, 61
71	0020051990	tube	with parts 05, 17
		Rohr, kpl. (mit Isolierung)	mit Pos. 05, 17

08a Hydraulic parts - Hydraulik

VSC S INT 126/2-C 180, VSC S INT 196/2-C 200



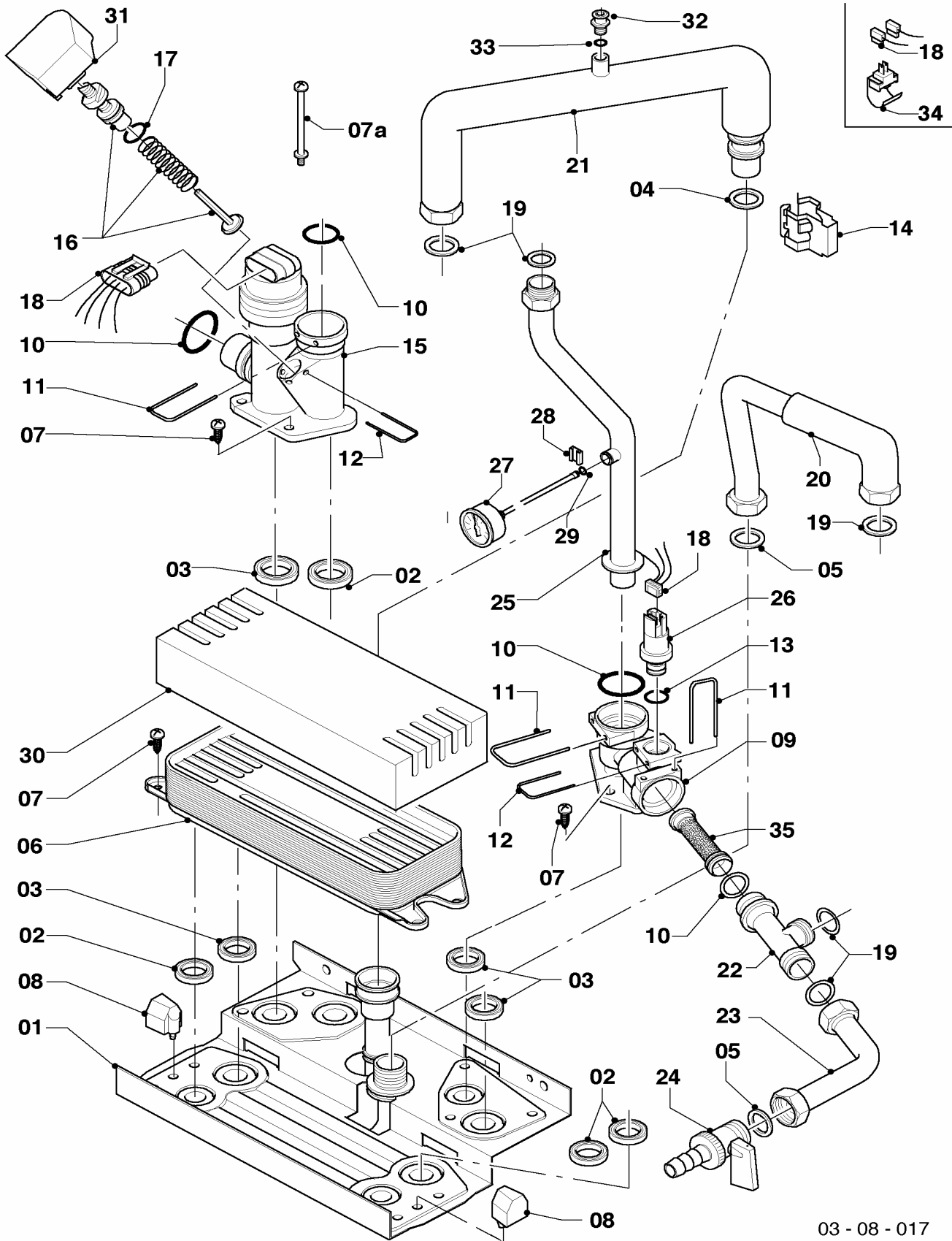
03 - 08 - 019

08a Hydraulic parts - Hydraulik

VSC S INT 126/2-C 180, VSC S INT 196/2-C 200

Pos.	Art.-No Teile-Nr.	Part Bezeichnung	Type, note Typ, Bemerkung
		03-08-019	
72	117209	Manometer	
		Manometer	
73	0020051989	tube	with part 05
		Rohr, kpl. (mit Isolierung)	mit Pos. 05
74	0020051991	tube	with part 05
		Rohr, kpl. (mit Isolierung)	mit Pos. 05
75	0020051992	tube	with part 05
		Rohr, kpl. (mit Isolierung)	mit Pos. 05
76	103429	NTC sensor (DHW outlet pipe)	
		NTC-Fühler	
77	193592	NTC sensor (CH flow/CH return)	
		NTC-Fühler	
78	0020038590	Wiring harness (harness)	
		Kabelbaum (Hydraulik)	
79	0020051993	cable tree	
		Kabelbaum	

08b Hydraulic parts - Hydraulikblock
 VSC S INT 126/2-C 180, VSC S INT 196/2-C 200



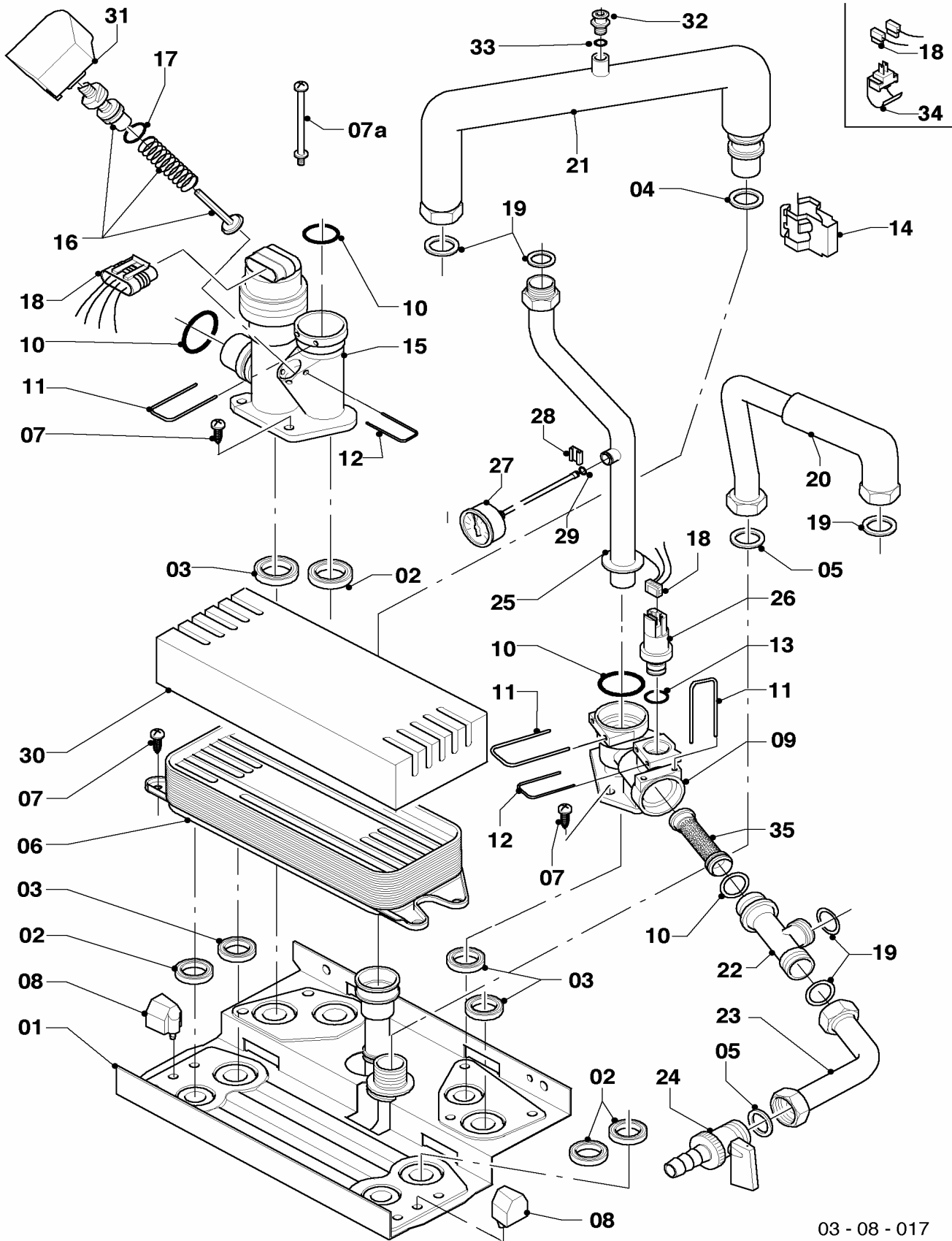
03 - 08 - 017

08b Hydraulic parts - Hydraulikblock

VSC S INT 126/2-C 180, VSC S INT 196/2-C 200

Pos.	Art.-No Teile-Nr.	Part Bezeichnung	Type, note Typ, Bemerkung
		03-08-017	
01	0020020014	Plate, sheet metal Hydroplatte, Metall	with parts 02-05, 07, 08, 10, 14, 19 mit Pos. 02-05, 07, 08, 10, 14, 19
02	178969	Packing ring (PK10) Dichtung (10 St.)	
03	193535	Packing ring (PK10) Dichtung (10 St.)	
04	178991	Packing ring (PK10) Dichtung (10 St.)	
05	981142	Packing ring (PK10) Dichtung (10 St.)	
06	0020038572	Heat exchanger DHW, 19 plates Wärmetauscher, 19 Platten	with parts 02, 07 mit Pos. 02, 07
07	178967	Screw (PK10) Schraube (10 St.)	
07a	0020041941	Screw (long) Schraube (Flachkopfschraube lang)	
08	193536	Guide (PK2) Führung (2 St.)	
09	179031	Connection piece Anschlussstück	with parts 03, 07, 10-13 mit Pos. 03, 07, 10-13
10	193537	Packing ring (PK10) Dichtung (10 St.)	
11	178992	Clip (PK10) Klammer (10 St.)	
12	154150	Clip Bügel	
13	178993	Packing ring (PK10) Dichtung (10 St.)	
14	178966	Clip Klammer (Blech)	
15	178978	Diverter valve Ventil (3-Wege, MS, mit Bypass)	with parts 02, 03, 07, 10-12, 16, 17 mit Pos. 02, 03, 07, 10-12, 16, 17
16	178980	Bypass Bypass	with part 17 mit Pos. 17
17	981165	Packing ring (PK10) Dichtung (10 St.)	
18	0020038590	Wiring harness (harness) Kabelbaum (Hydraulik)	
19	981140	Packing ring (PK10) Dichtung, 3/4 (10 St.)	
20	0020038601	Tube Rohr (mit Isolierung)	with parts 05, 19, 34 mit Pos. 05, 19, 34
21	0020038579	Tube (with insulation) Rohr (mit Isolierung)	with parts 04, 14, 19, 32 mit Pos. 04, 14, 19, 32
22	0020029700	Tube Rohr (T-Stück)	with parts 10, 11, 19 mit Pos. 10, 11, 19
23	0020029701	Tube Rohr (Entleerung)	with parts 05, 19 mit Pos. 05, 19
24	179072	Drain cock Entleerungsventil	with part 05 mit Pos. 05

08b Hydraulic parts - Hydraulikblock
 VSC S INT 126/2-C 180, VSC S INT 196/2-C 200



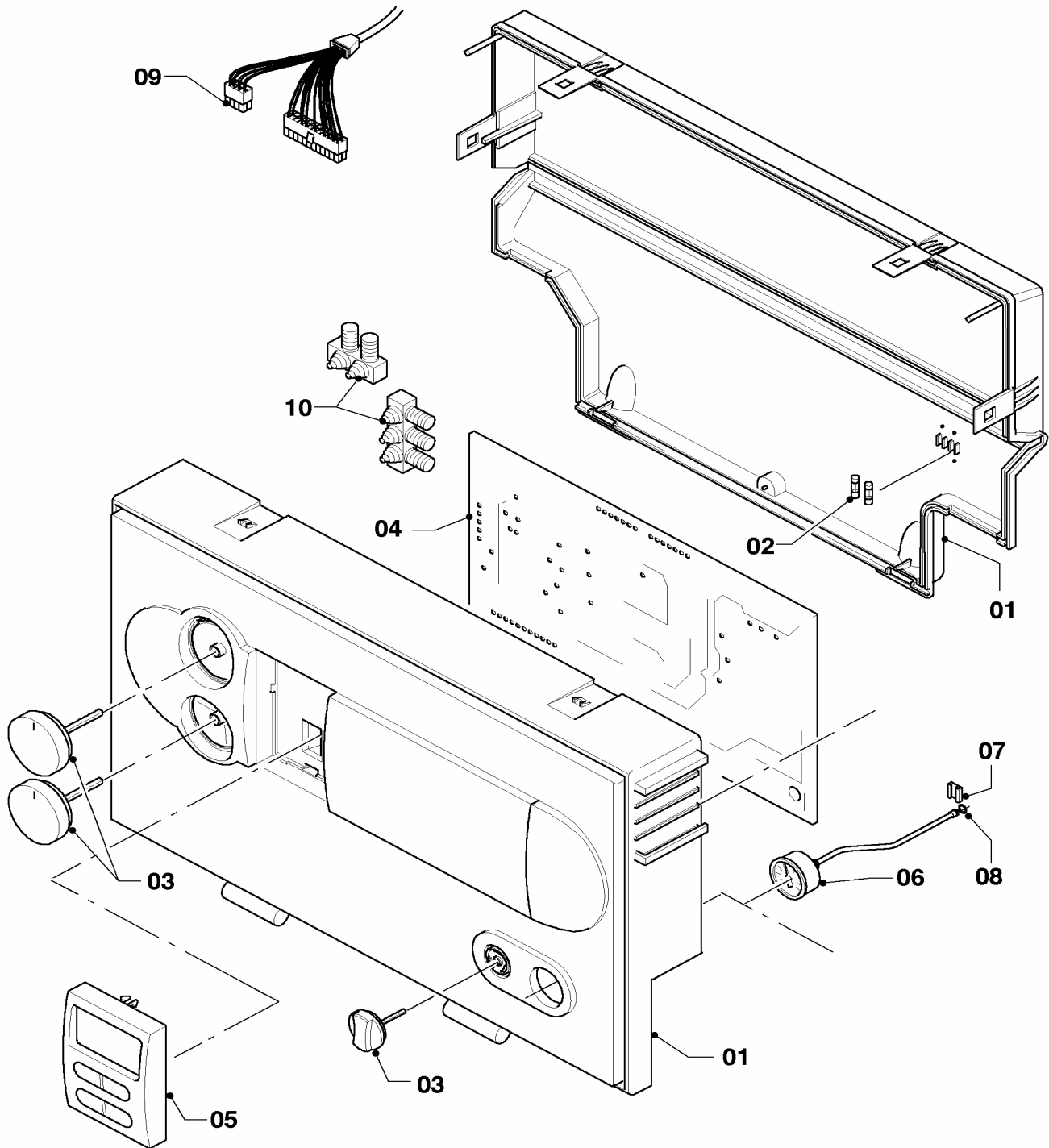
03 - 08 - 017

08b Hydraulic parts - Hydraulikblock
VSC S INT 126/2-C 180, VSC S INT 196/2-C 200

Pos.	Art.-No Teile-Nr.	Part Bezeichnung	Type, note Typ, Bemerkung
		03-08-017	
25	0020038580	Tube	with parts 10, 11, 19
		Rohr (Manometer)	mit Pos. 10, 11, 19
26	0020020016	Sensor water pressure	with parts 12, 13
		Sensor Wasserdruck	mit Pos. 12, 13
27	180982	Pressure gauge	with parts 28, 29
		Manometer	mit Pos. 28, 29
28	085751	Pressure gauge clip	
		Halter	
29	981155	Packing ring (PK10)	
		Dichtung (10 St.)	
30	0020038565	Insulation (heat exchanger)	
		Isolierung (SWT)	
31	179044	Protection cap	
		Schutzkappe	
32	140015	De-aeration screw	
		Entlüftungsschraube	
33	981166	Packing ring (PK10)	
		Dichtung (10 St.)	
34	103429	NTC sensor (DHW outlet pipe)	
		NTC-Fühler	
35	179030	Filter	
		Sieb	

12 Control panel - Schaltkasten

VSC S INT 126/2-C 180, VSC S INT 196/2-C 200

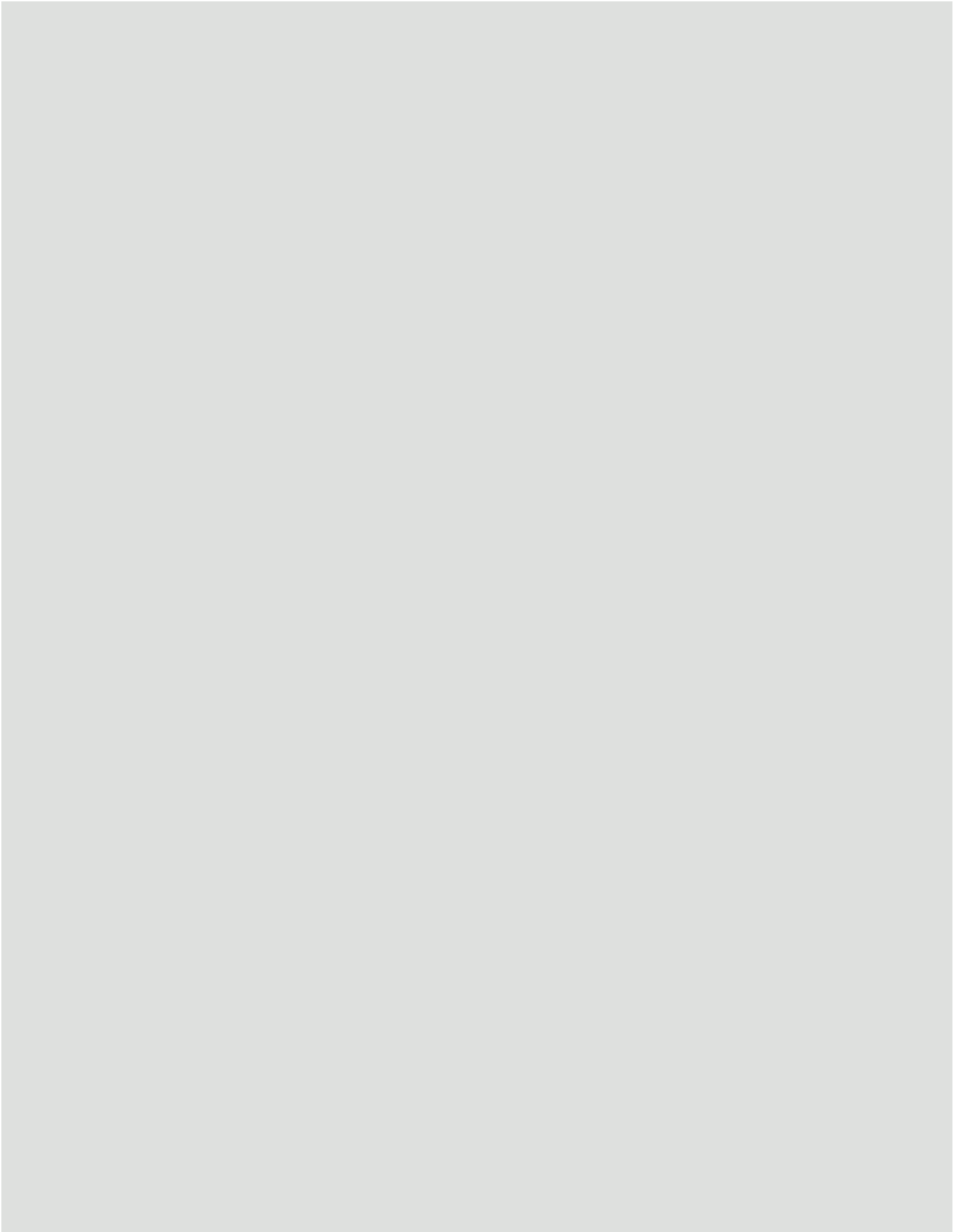


03 - 12 - 062

12 Control panel - Schaltkasten

VSC S INT 126/2-C 180, VSC S INT 196/2-C 200

Pos.	Art.-No Teile-Nr.	Part Bezeichnung	Type, note Typ, Bemerkung
		03-12-062	
01	193582	Casing	with parts 02-03
		Gehäuse (Schaltkasten)	mit Pos. 02-03
02	251955	Fuse 2.0A T (PK10)	
		Sicherung 2,0A T (10 St.)	
03	117319	Knobs grey (PK3)	
		Knopf grau (3 St.)	
04	0020051344	Printed circuit board	with part 02
		Leiterplatte	mit Pos. 02
04	0020056561	display (grey)	
		Display (grau)	
06	180982	Pressure gauge	with parts 07-08
		Manometer	mit Pos. 07-08
07	085751	Pressure gauge clip	
		Halter	
08	981155	Packing ring (PK10)	
		Dichtung (10 St.)	
09	0020051993	cable tree	
		Kabelbaum	
09	0020038590	Wiring harness (harness)	not shown
		Kabelbaum (Hydraulik)	nicht dargestellt
10	078533	Cable fixation	
		Zugentlaster, Set	

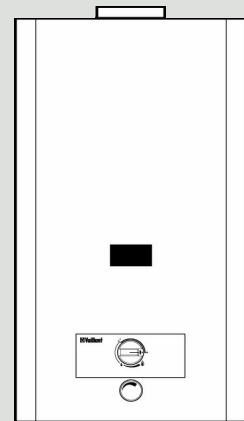


Vaillant GmbH
Berghauser Str. 40 ■ 42859 Remscheid ■ Telefon 0 21 91/18-0
Telefax 0 21 91/18-28 10 ■ www.vaillant.de ■ info@vaillant.de

840099.06 INT 09/2007 Subject to alteration / Änderungen vorbehalten

Ersatzteilkatalog

0020009669.01 OE 03/2005



MAG pro

MAG OE 11-0/0-3

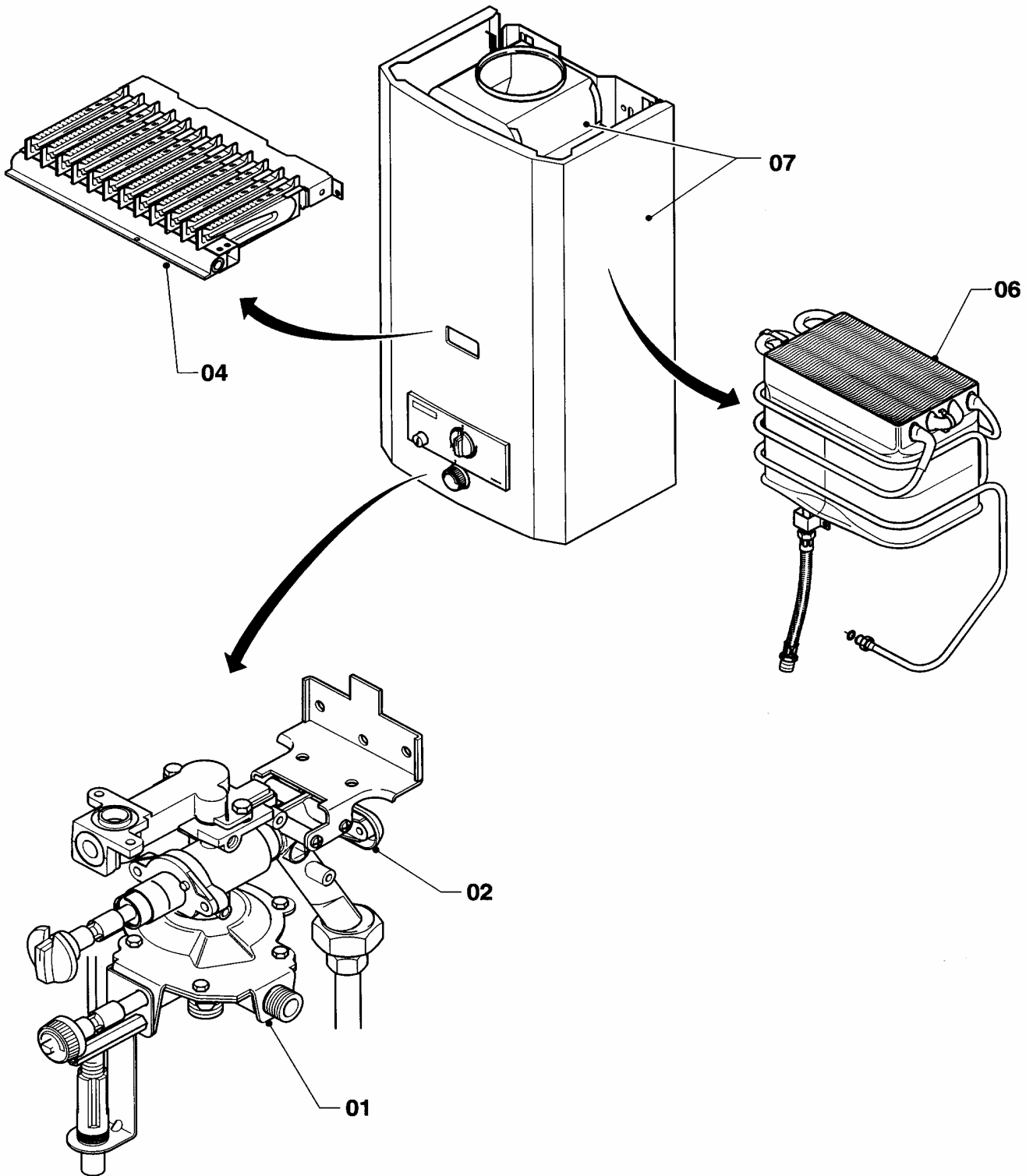
Inhalt

Baugruppenübersicht	Gerät 1	Seite 3
01 Wasserschalter	MAG OE 11-0/0-3	Seite 4
04 Brenner	MAG OE 11-0/0-3	Seite 6
05 Gasregelteile	MAG OE 11-0/0-3	Seite 8
06 Wärmetauscher	MAG OE 11-0/0-3	Seite 10
07 Verkleidungsteile	MAG OE 11-0/0-3	Seite 12
Notizen		Seite 14

Um alle Funktionen des Vaillant Gerätes auf Dauer sicherzustellen und um den zugelassenen Serienstand nicht zu verändern, dürfen bei Wartungs und Instandhaltungsarbeiten nur Original Vaillant Ersatzteile verwendet werden!

Baugruppenübersicht

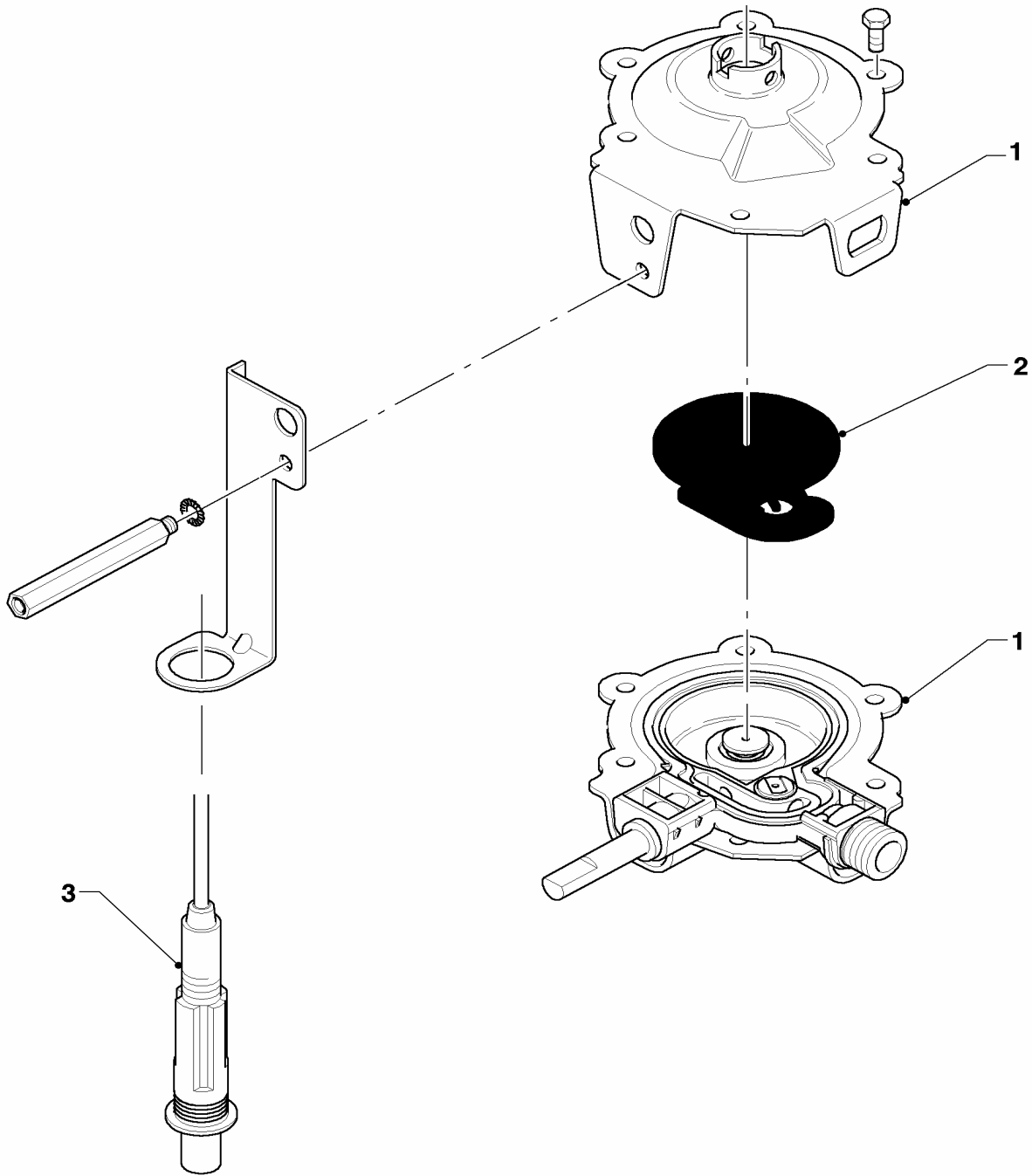
MAG OE 11-0/0-3



01 - 00 - 517

01 Wasserschalter

MAG OE 11-0/0-3



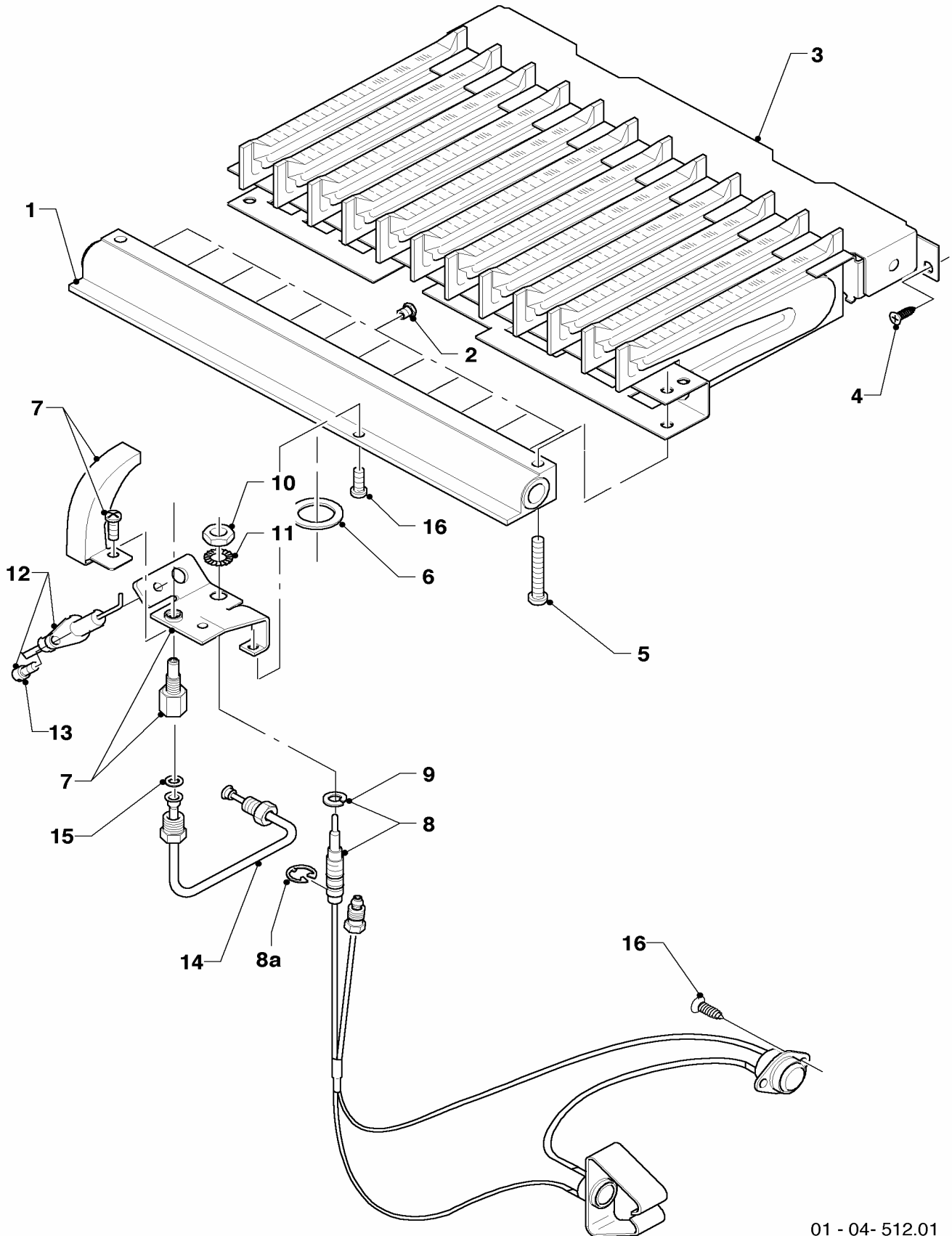
01 - 01 - 508

01 Wasserschalter

MAG OE 11-0/0-3

Pos.	Teile-Nr.	Bezeichnung	Typ, Bemerkung
		01-01-508	
00	0020008172	Distanzstück	nicht dargestellt
00	0020008173	Wassersieb	nicht dargestellt
01	011286	Wasserschalter, kpl.	mit Pos. 02
02	010366	Membrane kpl. (10 St.)	
03	091081	Piezo-Zünder, kpl.	

04 Brenner
MAG OE 11-0/0-3



01 - 04 - 512.01

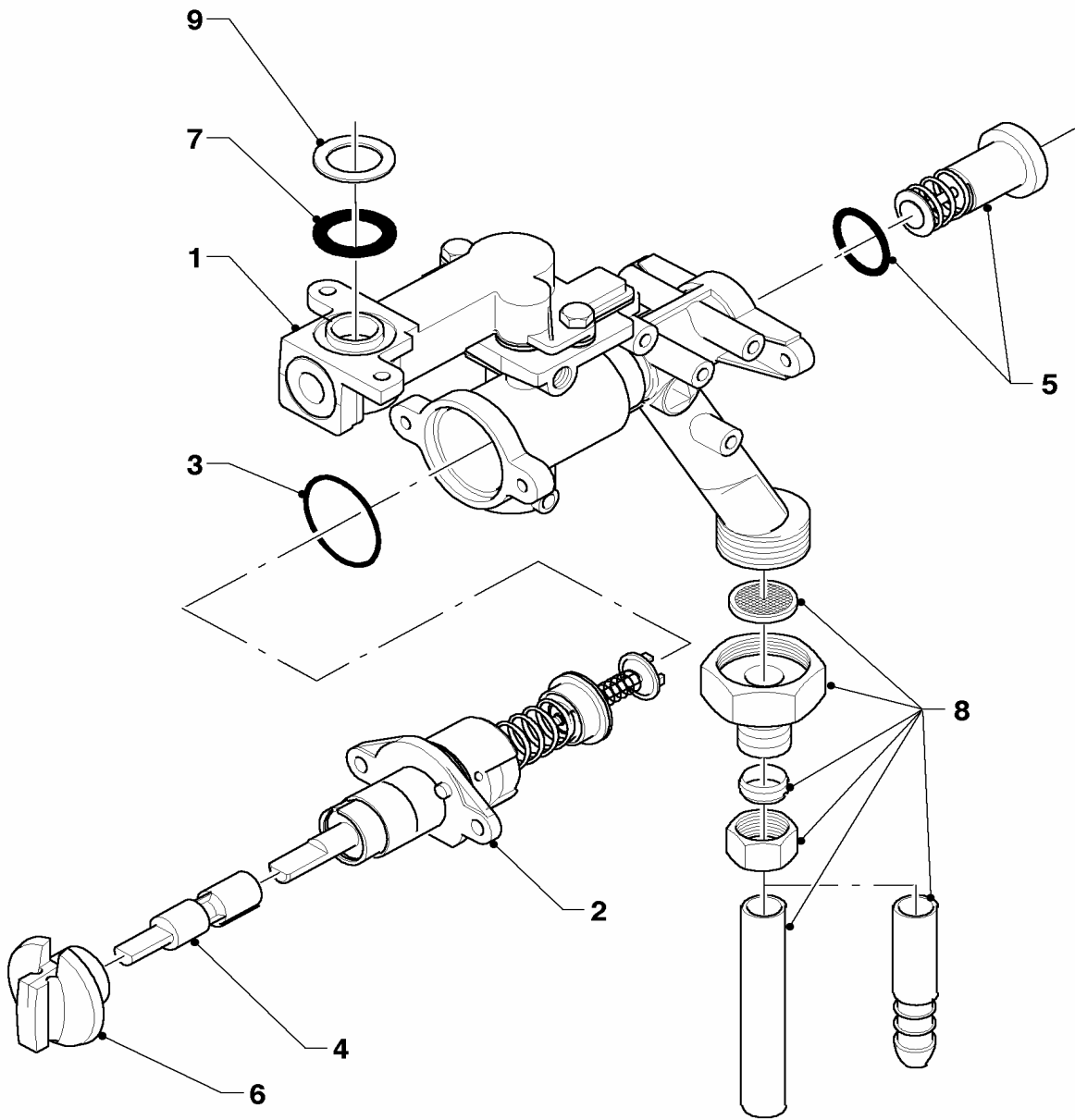
04 Brenner

MAG OE 11-0/0-3

Pos.	Teile-Nr.	Bezeichnung	Typ, Bemerkung
		01-04-512	
00	0020006834	Umrüstsatz auf PB	nicht dargestellt
00	0020008169	Leitblech kpl.	nicht dargestellt
00	0020008170	Klemmfeder Set	
01	126732	Kammerträger, kpl.	
02	0020008177	Brennerdüse, kpl. (12 St.)	D = 1,23mm
03	0020008168	Kammergruppe, kpl.	
04	105832	Zylinderschraube, kpl. (10 St.)	
05	105831	Zylinderschraube, kpl. (10 St.)	
06	981125	Dichtung, kpl. (10 St.)	
07	042198	Zündbrenner, kpl.	
08	0020008182	Thermoelement, kpl. (m. Begrenzer)	mit Pos. 09
09	182728	Sicherungsring, kpl. (10 St.)	
10	114627	Mutter, kpl. (10 St.)	
11	191306	Scheibe (10 St.)	
12	090719	Zündeflektrode, kpl.	
13	105835	Zylinderschraube, kpl. (10 St.)	
14	023905	Zündgasrohr, kpl.	
15	981128	Dichtung, kpl. (10 St.)	
15	0020008167	Ring, kpl.	zwischen Rohr und Gasarmatur
16	0020008184	Zylinderschraube, kpl. (10 St.)	

05 Gasregelteile

MAG OE 11-0/0-3



01 - 02 - 506.01

05 Gasregelteile

MAG OE 11-0/0-3

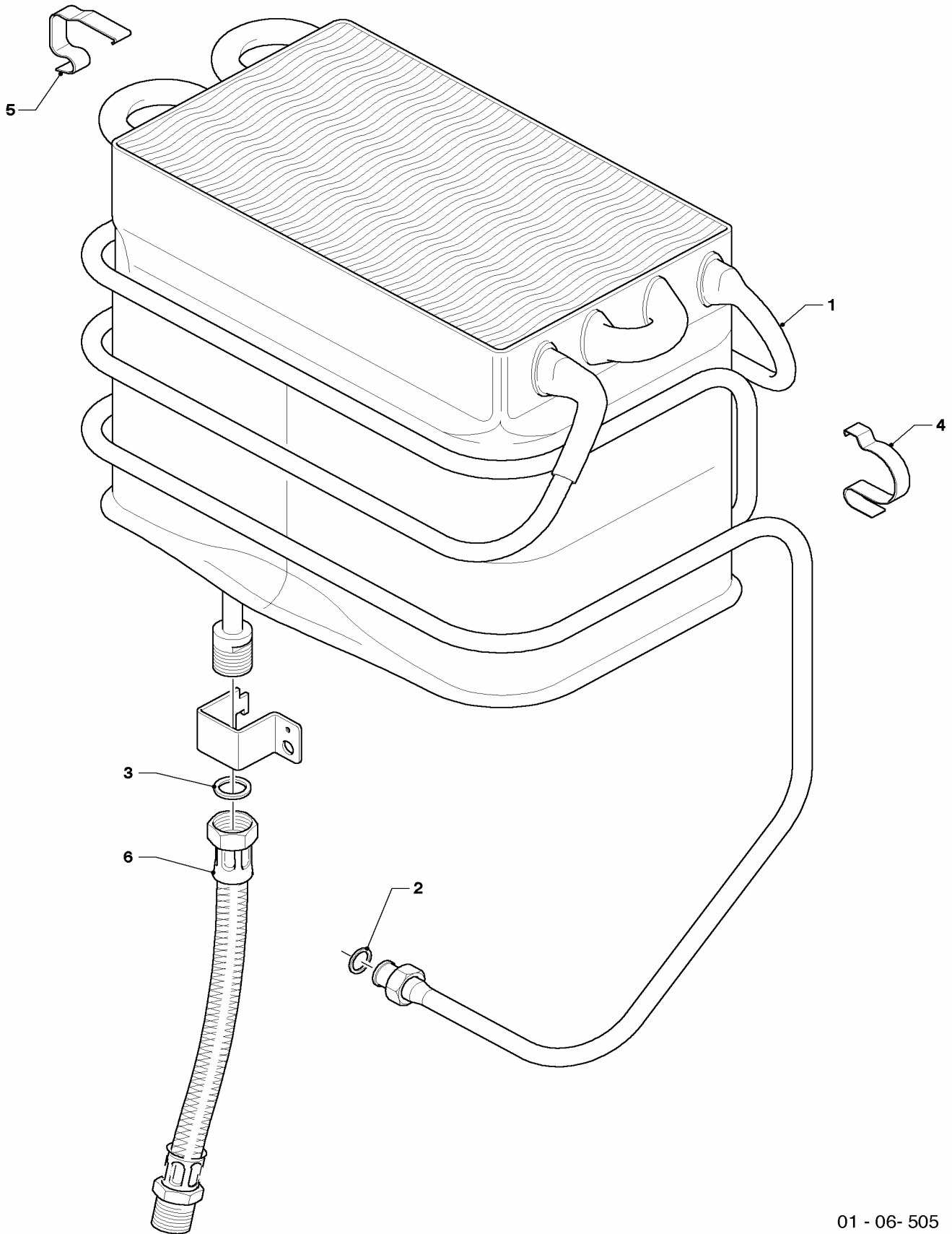
Pos.	Teile-Nr.	Bezeichnung	Typ, Bemerkung
		01-02-506	
00	0020008171	Gasfilter	nicht dargestellt
01	053409	Gas-Armatur,kpl. m. Sektorenbl.	mit Pos. 02-05,07
02	014664	Ventil, kpl.	
03	981123	Dichtung, kpl. (10 St.)	
04	083014	Verbindungsstück	
05	170383	Magnet, kpl.	
06	0020008164	Knopf, kpl.	
07	981125	Dichtung, kpl. (10 St.)	
08	081667	Anschlussstück, kpl.	
09	-	-	Bauteil trifft für dieses Gerät nicht zu

Änderungen vorbehalten!

Die Bruttopreise entnehmen Sie bitte der jeweils gültigen Preisliste.

06 Wärmetauscher

MAG OE 11-0/0-3



01 - 06- 505

06 Wärmetauscher

MAG OE 11-0/0-3

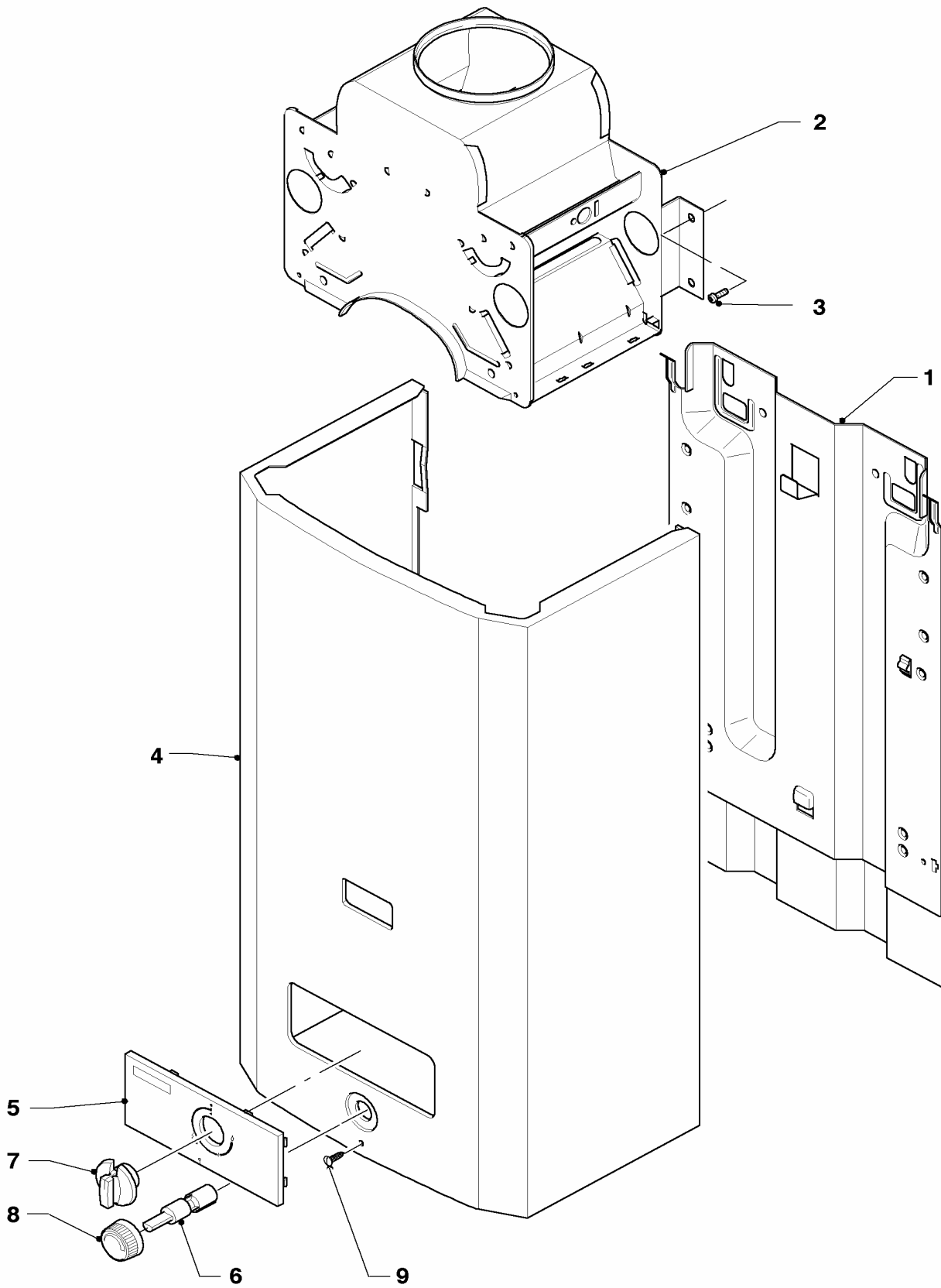
Pos.	Teile-Nr.	Bezeichnung	Typ, Bemerkung
		01-06-505	
01	0020008166	Heizkörper, kpl.	mit Pos. 01, 02, 03
02	981129	Dichtung, kpl. (10 St.)	
03	981130	Dichtung, kpl. (10 St.)	
04	139702	Klemmfeder Set	recht
05	139702	Klemmfeder Set	links
06	081442	Anschlussrohr, W.-W., cpl.	

Änderungen vorbehalten!

Die Bruttopreise entnehmen Sie bitte der jeweils gültigen Preisliste.

07 Verkleidungsteile

MAG OE 11-0/0-3



01 - 07 - 519

07 Verkleidungsteile

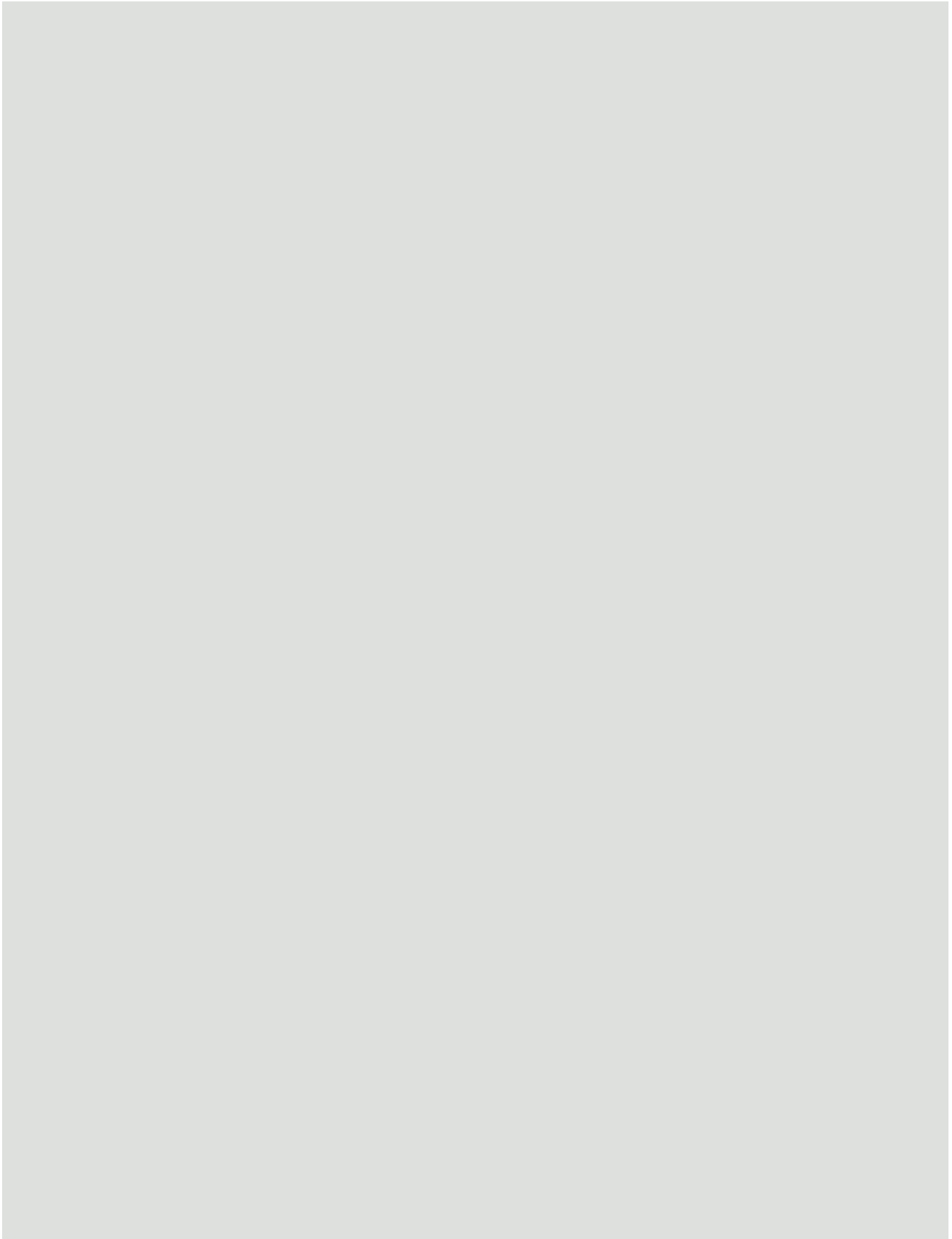
MAG OE 11-0/0-3

Pos.	Teile-Nr.	Bezeichnung	Typ, Bemerkung
		01-07-519	
00	0020008172	Distanzstück	nicht dargestellt
01	-	-	nicht einzeln lieferbar
02	075085	Strömungssicherung, kpl.	
03	105832	Zylinderschraube, kpl. (10 St.)	
04	0020008161	Mantel, kpl.	
05	0020008162	Blende, kpl.	
06	083015	Verbindungsstück	
07	0020008164	Knopf, kpl.	MAG INT 11-0/0-3
08	0020008163	Knopf, kpl.	
09	105834	Zylinderschraube, kpl. (10 St.)	

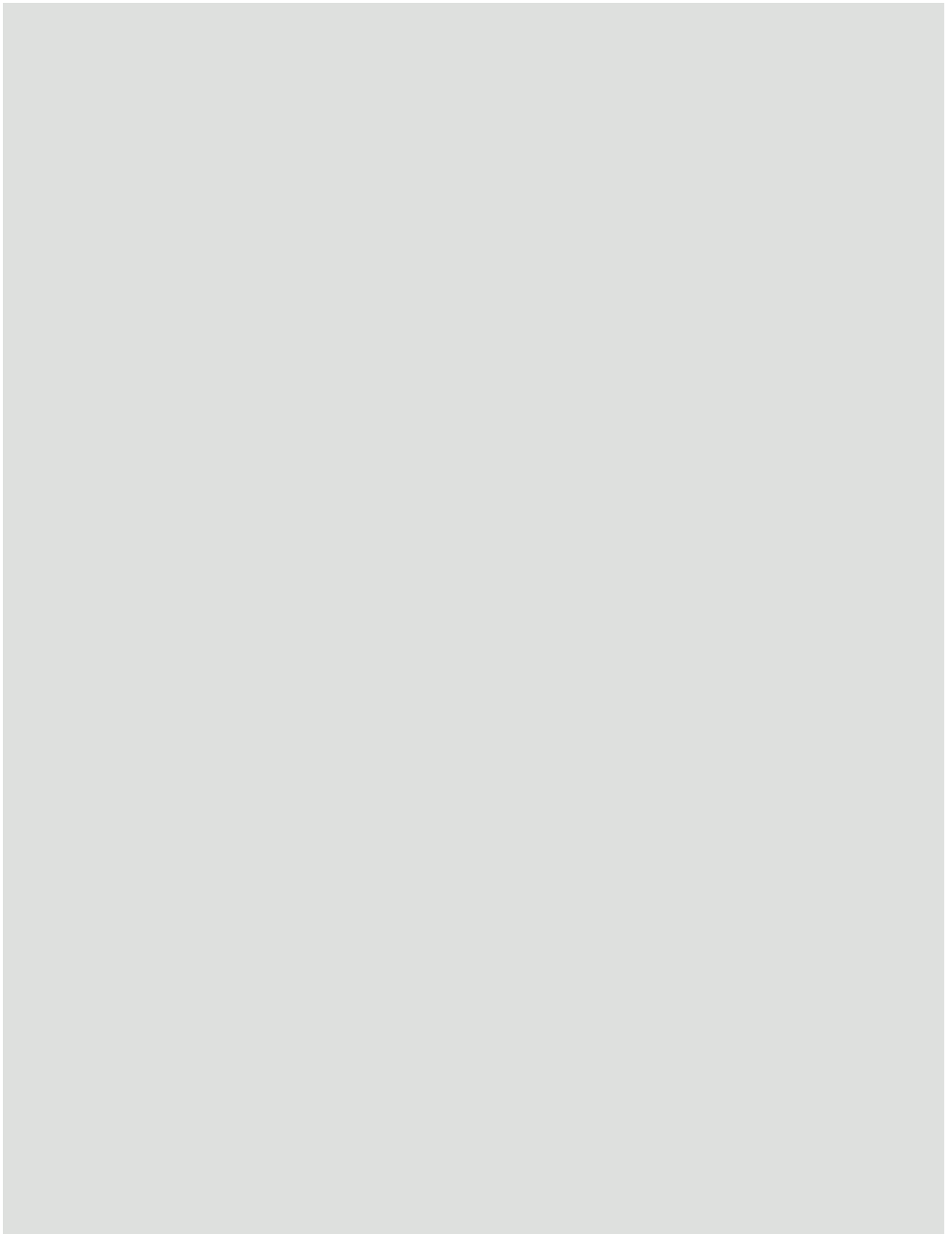
Änderungen vorbehalten!

Die Bruttopreise entnehmen Sie bitte der jeweils gültigen Preisliste.

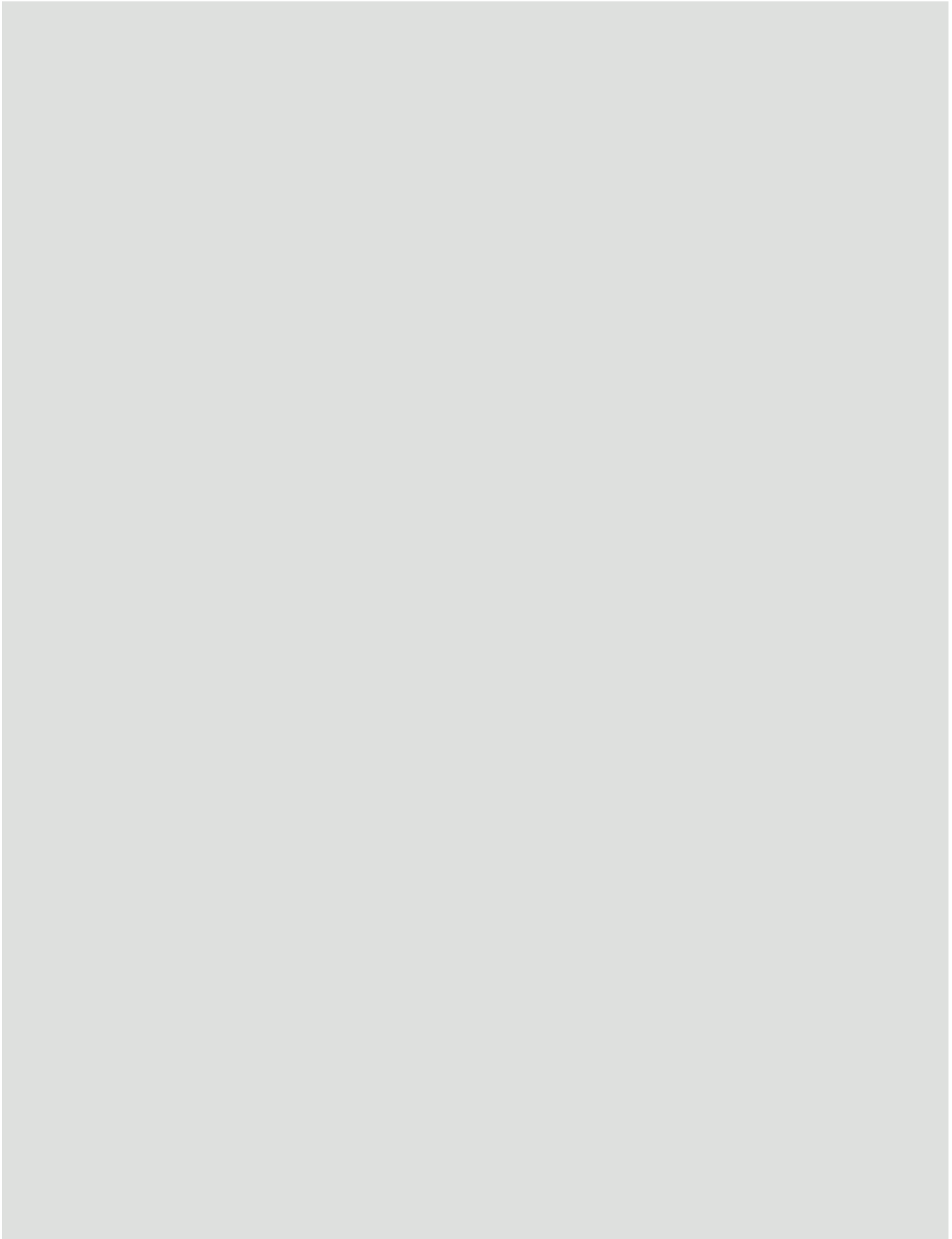
Notizen



Notizen



Notizen



Vaillant GmbH

Berghauser Str. 40 ■ 42859 Remscheid ■ Telefon 0 21 91/18-0
Telefax 0 21 91/18-28 10 ■ www.vaillant.de ■ info@vaillant.de

0020009669.01 OE 03/2005 Änderungen vorbehalten! / Die Bruttopreise entnehmen Sie bitte der jeweils gültigen Preisliste.

Spare part catalogue

801508.00 INT 12/2004



atmoMAG

Gerät 1
Gerät 2



Content

General view of sheet	MAG INT mini 11-0/0 XZ MAG INT 14-0/0 XZ	Page 3
01 Water valve	MAG INT mini 11-0/0 XZ MAG INT 14-0/0 XZ	Page 4
04 Burner	MAG INT mini 11-0/0 XZ MAG INT 14-0/0 XZ	Page 6
05 Gas section	MAG INT mini 11-0/0 XZ MAG INT 14-0/0 XZ	Page 8
06 Heat exchanger 11I	MAG INT mini 11-0/0 XZ	Page 10
06a Heat exchanger 14I	MAG INT 14-0/0 XZ	Page 12
07 Casing parts	MAG INT mini 11-0/0 XZ MAG INT 14-0/0 XZ	Page 14
08a Connection parts	MAG INT mini 11-0/0 XZ MAG INT 14-0/0 XZ	Page 16
General view of sheet	MAG INT mini 11-0/0 XI MAG INT 14-0/0 XI	Page 19
01 Water valve	MAG INT mini 11-0/0 XI MAG INT 14-0/0 XI	Page 20
04 Burner	MAG INT mini 11-0/0 XI MAG INT 14-0/0 XI	Page 22
05 Gas section	MAG INT mini 11-0/0 XI MAG INT 14-0/0 XI	Page 24
06 Heat exchanger 11I	MAG INT mini 11-0/0 XI	Page 26
06a Heat exchanger 14I	MAG INT 14-0/0 XI	Page 28
07 Casing parts	MAG INT mini 11-0/0 XI MAG INT 14-0/0 XI	Page 30
08a Connection parts	MAG INT mini 11-0/0 XI MAG INT 14-0/0 XI	Page 32
Notes		Page 34

In order to maintain the safe and efficient operation of this appliance, only genuine Vaillant spare parts must be used.

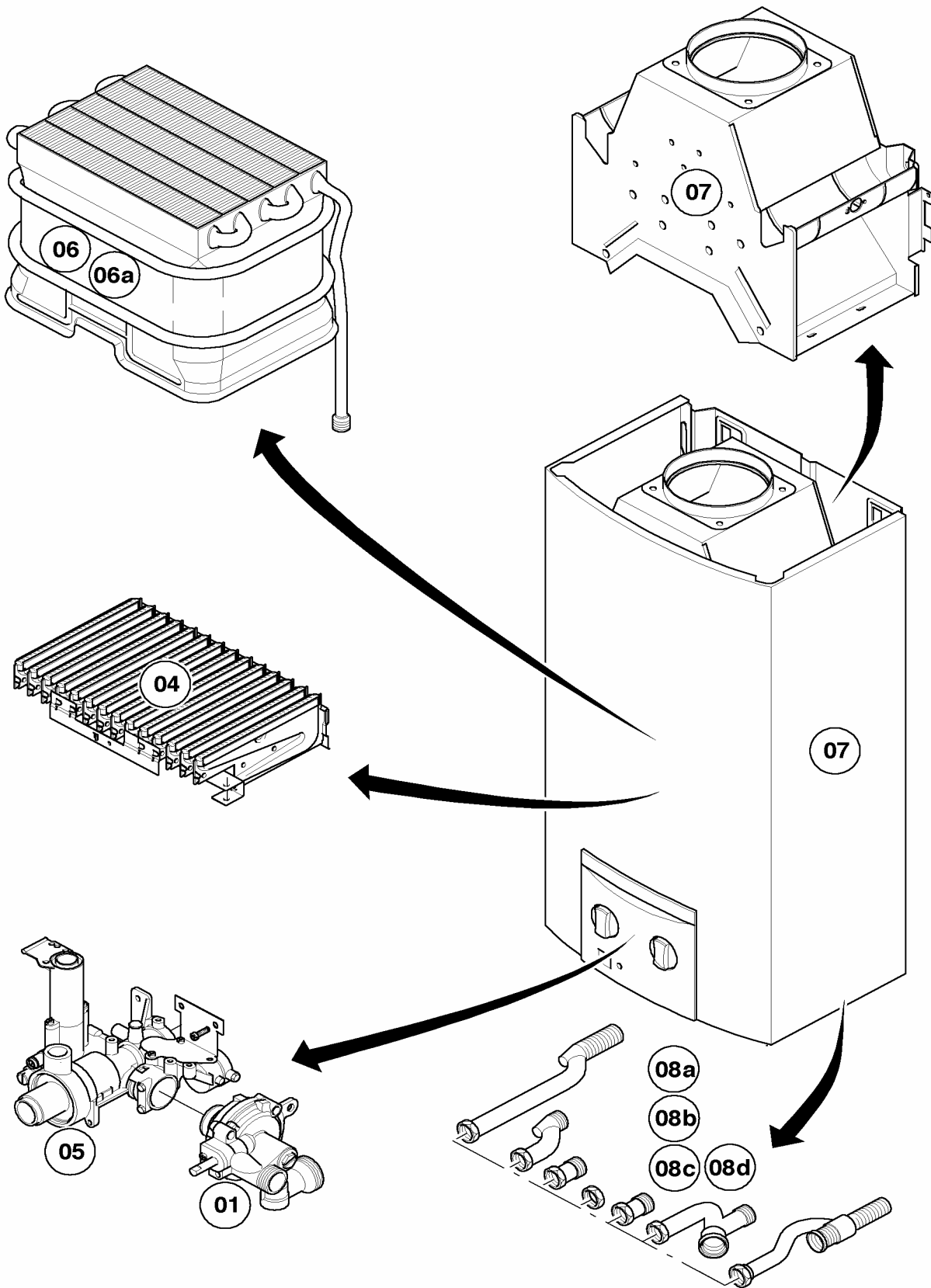
Subject to alteration !

Attention: Please take the gross price from the valid price list !

General view of sheet

MAG INT mini 11-0/0 XZ

MAG INT 14-0/0 XZ



01 - 00 - 533.01

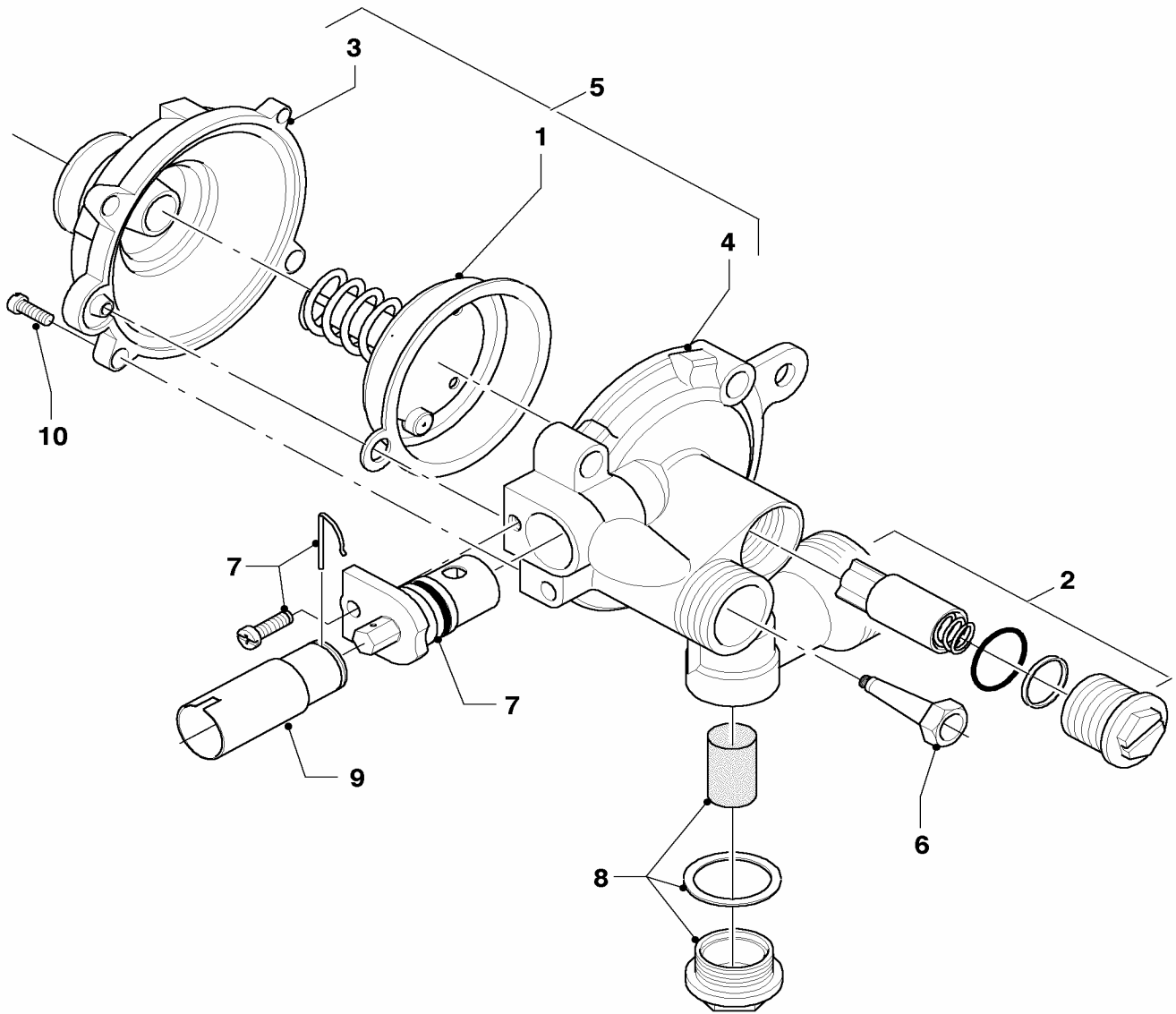
Subject to alteration !

Attention: Please take the gross price from the valid price list !

01 Water valve

MAG INT mini 11-0/0 XZ

MAG INT 14-0/0 XZ



01 - 01 - 516

01 Water valve

MAG INT mini 11-0/0 XZ

MAG INT 14-0/0 XZ

Pos.	Art.-No	Part	Type, note
		01-01-516	
01	115300	diaphragm cpl.	MAG INT mini 11-0/0 XZ
01	111718	diaphragm cpl.	MAG INT 14-0/0 XZ
02	115301	water quantity regulator, cpl.	
03	115302	water valve - upper part	
04	115303	lower part	
05	115304	water valve, cpl.	MAG INT mini 11-0/0 XZ, with parts 01, 02, 03, 04, 06, 07, 08 and 10
05	115305	water valve, cpl.	MAG INT 14-0/0 XZ, with parts 01, 02, 03, 04, 06, 07, 08 and 10
06	115311	venturi	MAG INT mini 11-0/0 XZ
06	115313	venturi	MAG INT 14-0/0 XZ
07	115314	temperature selector	MAG INT mini 11-0/0 XZ
07	115315	temperature selector	MAG INT 14-0/0 XZ
08	115318	water filter	
09	115166	adapter, cpl.	MAG INT mini 11-0/0 XZ
09	115167	adapter, cpl.	MAG INT 14-0/0 XZ
10	115320	screw, cpl. (5 p.)	

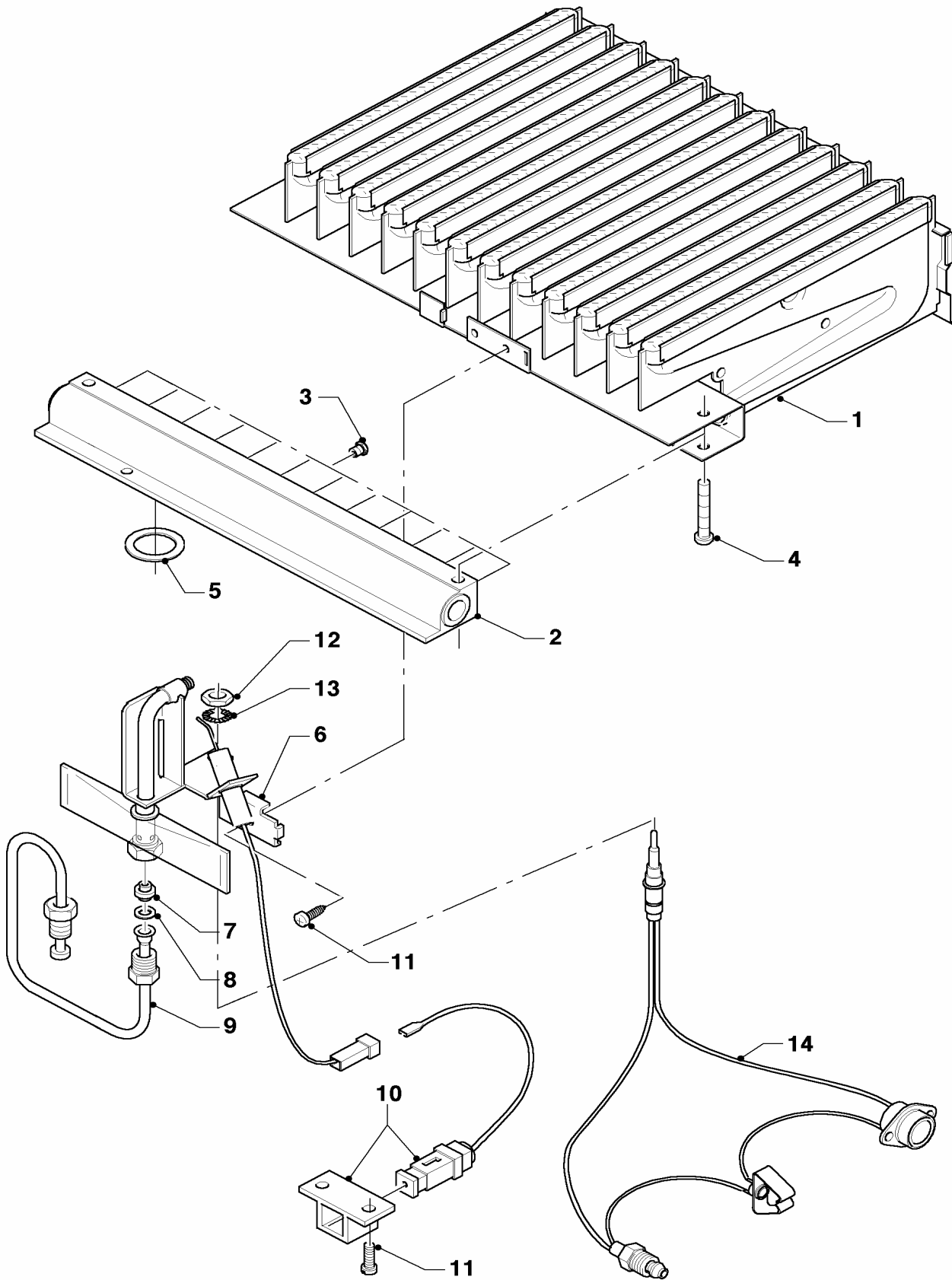
Subject to alteration !

Attention: Please take the gross price from the valid price list !

04 Burner

MAG INT mini 11-0/0 XZ

MAG INT 14-0/0 XZ



01 - 04 - 539

04 Burner

MAG INT mini 11-0/0 XZ

MAG INT 14-0/0 XZ

Pos.	Art.-No	Part	Type, note
		01-04-539	
01	115189	burner chamber group, cpl.	MAG INT mini 11-0/0 XZ, with part 04
01	115190	burner chamber group, cpl.	MAG INT 14-0/0 XZ, with part 04
02	115191	burner support, cpl.	MAG INT mini 11-0/0 XZ, with parts 04, 05, 15
02	115193	burner support, cpl.	MAG INT 14-0/0 XZ, with parts 04, 05, 15
03	291202	burner nozzle cpl. (12 p.)	MAG INT mini 11-0/0 XZ H
03	291203	burner nozzle cpl. (12 p.)	MAG INT mini 11-0/0 XZ B
03	291204	burner nozzle cpl. (14 p.)	MAG INT 14-0/0 XZ H
03	291205	burner nozzle cpl. (14 p.)	MAG INT 14-0/0 XZ B
04	105831	cylinder screw, cpl. (10 p.)	
05	981125	packingring cpl. (set of 10)	
06	115195	pilot burner, cpl.	with parts 08, 11, 12, 13
07	042825	pilot burner nozzle (D= 0.25 mm)	B
07	040550	pilot burner nozzle (D= 0.18 mm)	H
08	115196	packing ring cpl. (10 p.)	
09	115200	pilot burner tube, cpl.	MAG INT mini 11-0/0 XZ, with part 08
09	115201	pilot burner tube, cpl.	MAG INT 14-0/0 XZ, with part 08
10	115242	piezo ignition, cpl.	MAG INT mini 11-0/0 XZ, with part 11
10	115248	piezo ignition, cpl.	MAG INT 14-0/0 XZ, with part 11
11	115198	cylinder screw, cpl. (10 p.)	
12	114627	nut, cpl. (10 p.)	
13	191306	disc (10 p.)	
14	115203	temperature limiter cpl.	MAG INT mini 11-0/0 XZ
14	115205	temperature limiter cpl.	MAG INT 14-0/0 XZ

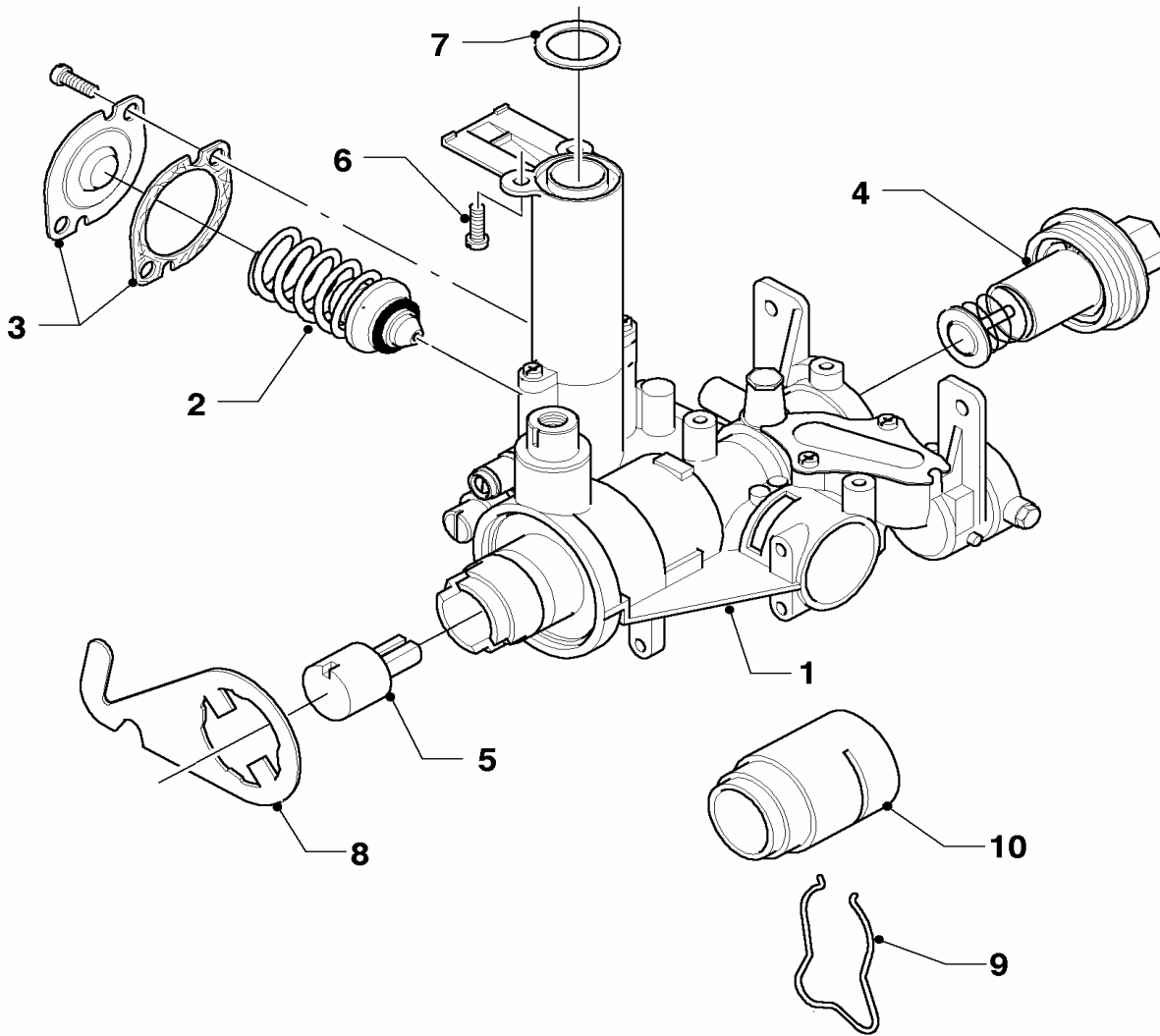
Subject to alteration !

Attention: Please take the gross price from the valid price list !

05 Gas section

MAG INT mini 11-0/0 XZ

MAG INT 14-0/0 XZ



01 - 02 - 514

05 Gas section

MAG INT mini 11-0/0 XZ

MAG INT 14-0/0 XZ

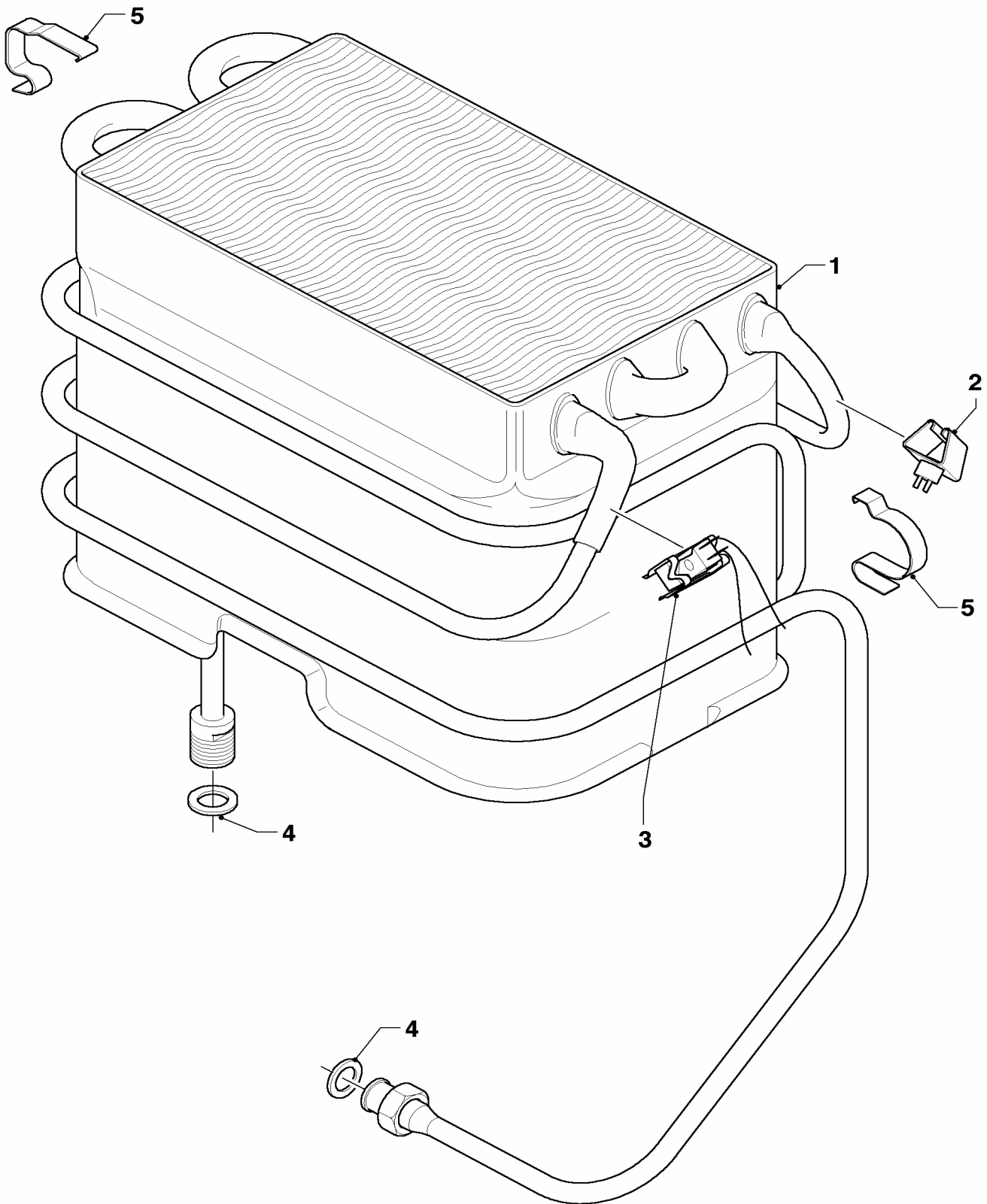
Pos.	Art.-No	Part	Type, note
		01-02-514	
00	311811	conversion kit of H	MAG INT mini 11-0/0 XZ
00	311815	conversion kit of PB	MAG INT mini 11-0/0 XZ
00	311819	conversion kit of PB	MAG INT 14-0/0 XZ
00	311821	conversion kit of H	MAG INT 14-0/0 XZ
01	111719	gas section, cpl.	MAG INT mini 11-0/0 XZ H, with parts 02, 03, 05, 06 and 07
01	111722	gas section, cpl.	MAG INT 14-0/0 XZ H, with parts 02, 03, 05, 06 and 07
01	117250	gas section, cpl.	MAG INT mini 11-0/0 XZ B, with parts 02, 03, 05, 06 and 07
01	117251	gas section, cpl.	MAG INT 14-0/0 XZ B, with parts 02, 03, 05, 06 and 07
02	115323	water deficiency valve	MAG INT mini 11-0/0 XZ H
02	115324	water deficiency valve	MAG INT 14-0/0 XZ H
02	115325	water deficiency valve	MAG INT mini 11-0/0 XZ B
02	115326	water deficiency valve	MAG INT 14-0/0 XZ B
03	115329	cover and packingring	
04	115353	magneto	
05	115168	adapter, cpl.	
06	105829	cylinder screw, cpl. (10 p.)	
07	981125	packingring cpl. (set of 10)	

Subject to alteration !

Attention: Please take the gross price from the valid price list !

06 Heat exchanger 11l

MAG INT mini 11-0/0 XZ



01 - 06 - 512

06 Heat exchanger 11l

MAG INT mini 11-0/0 XZ

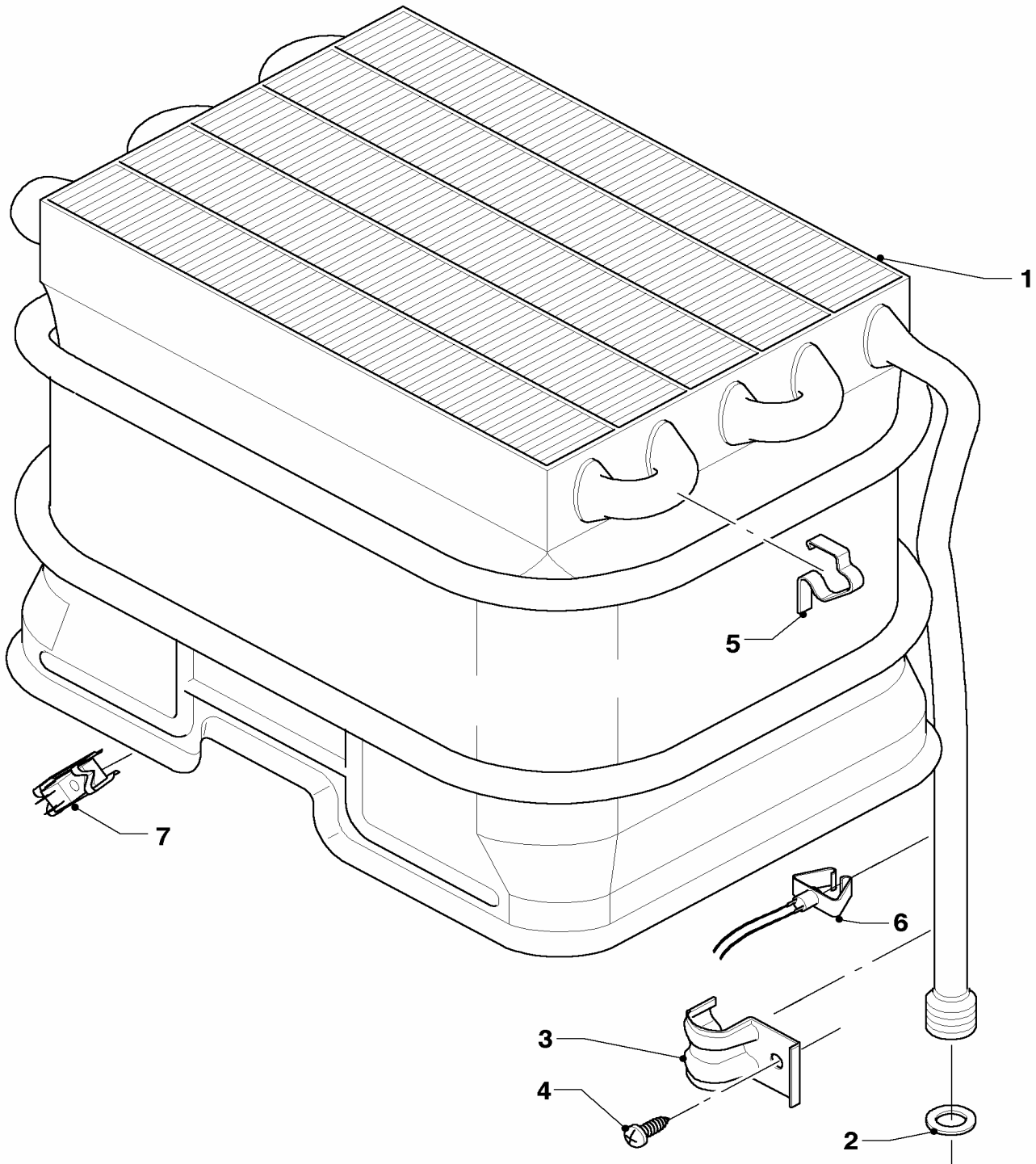
Pos.	Art.-No	Part	Type, note
		01-06-512	
01	115174	heat exchanger, cpl.	with parts 04, 05
02	115203	temperature limiter cpl.	
03	-	-	not for this appliance
04	981143	packingring (set of 10)	
05	139702	spring clamp (10 p.)	

Subject to alteration !

Attention: Please take the gross price from the valid price list !

06a Heat exchanger 14l

MAG INT 11, 14-0/0 XZ



01 - 06 - 513

06a Heat exchanger 14l

MAG INT 11, 14-0/0 XZ

Pos.	Art.-No	Part	Type, note
		01-06-513	
01	061639	heat exchanger, cpl.	with parts 02, 05
02	981143	packingring (set of 10)	
03	086133	spring clamp	
04	235727	screw	
05	139702	spring clamp (10 p.)	
06	115205	temperature limiter cpl.	
07	-	-	not for this appliance

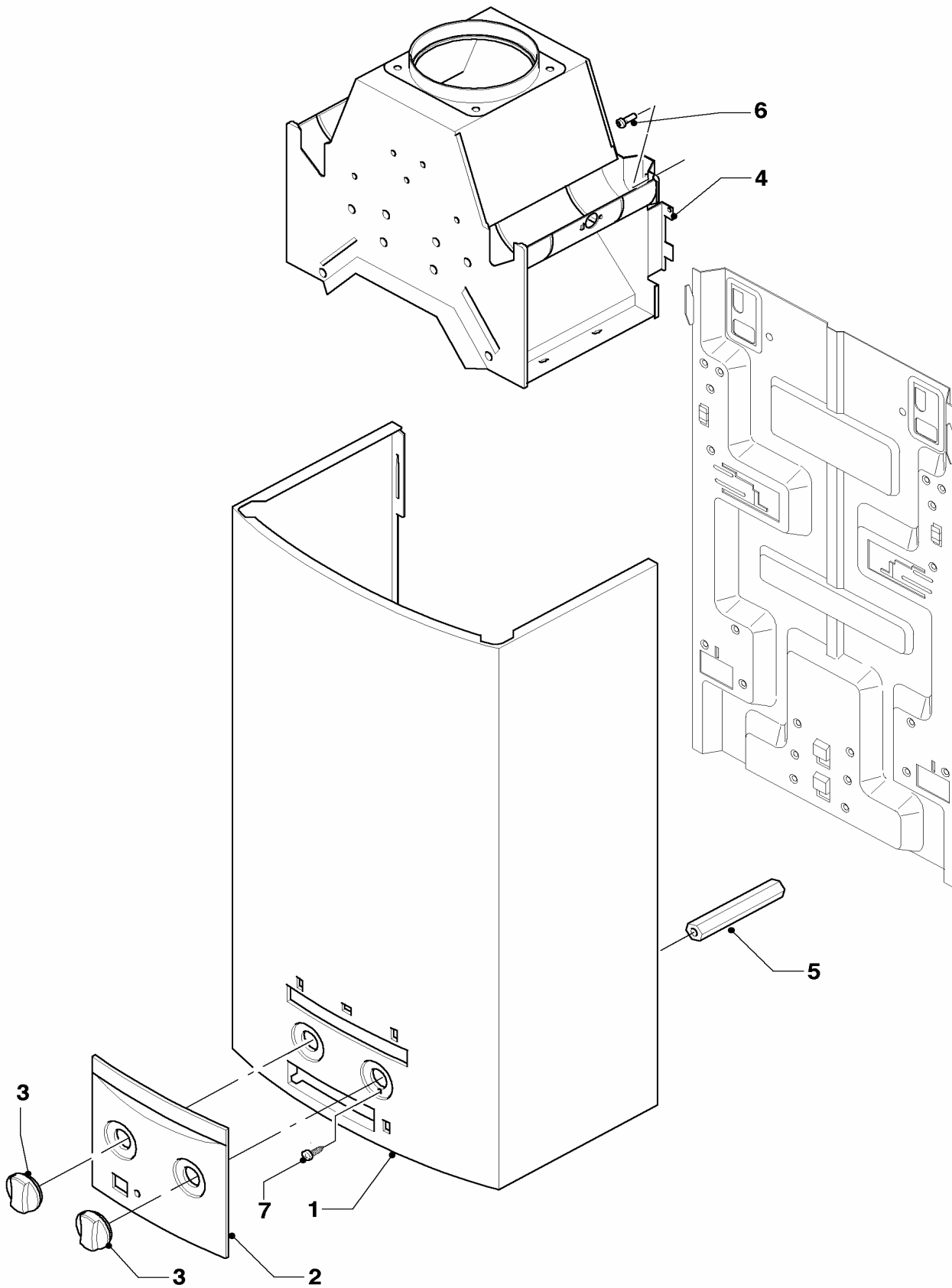
Subject to alteration !

Attention: Please take the gross price from the valid price list !

07 Casing parts

MAG INT mini 11-0/0 XZ

MAG INT 14-0/0 XZ



01 - 07 - 554

07 Casing parts

MAG INT mini 11-0/0 XZ

MAG INT 14-0/0 XZ

Pos.	Art.-No	Part	Type, note
		01-07-554	
01	115139	cowling, cpl.	MAG INT mini 11-0/0 XZ, with part 06
01	115146	cowling, cpl.	MAG INT 14-0/0 XZ, with part 06
02	115149	covering plate, cpl.	
03	115163	knob, cpl.	
04	115188	draft diverter, cpl.	MAG INT mini 11-0/0 XZ, with part 06
04	075086	draft diverter, cpl.	MAG INT 14-0/0 XZ, with part 06
05	117257	distance piece	MAG INT 14-0/0 XZ
06	105832	cylinder screw, cpl. (10 p.)	

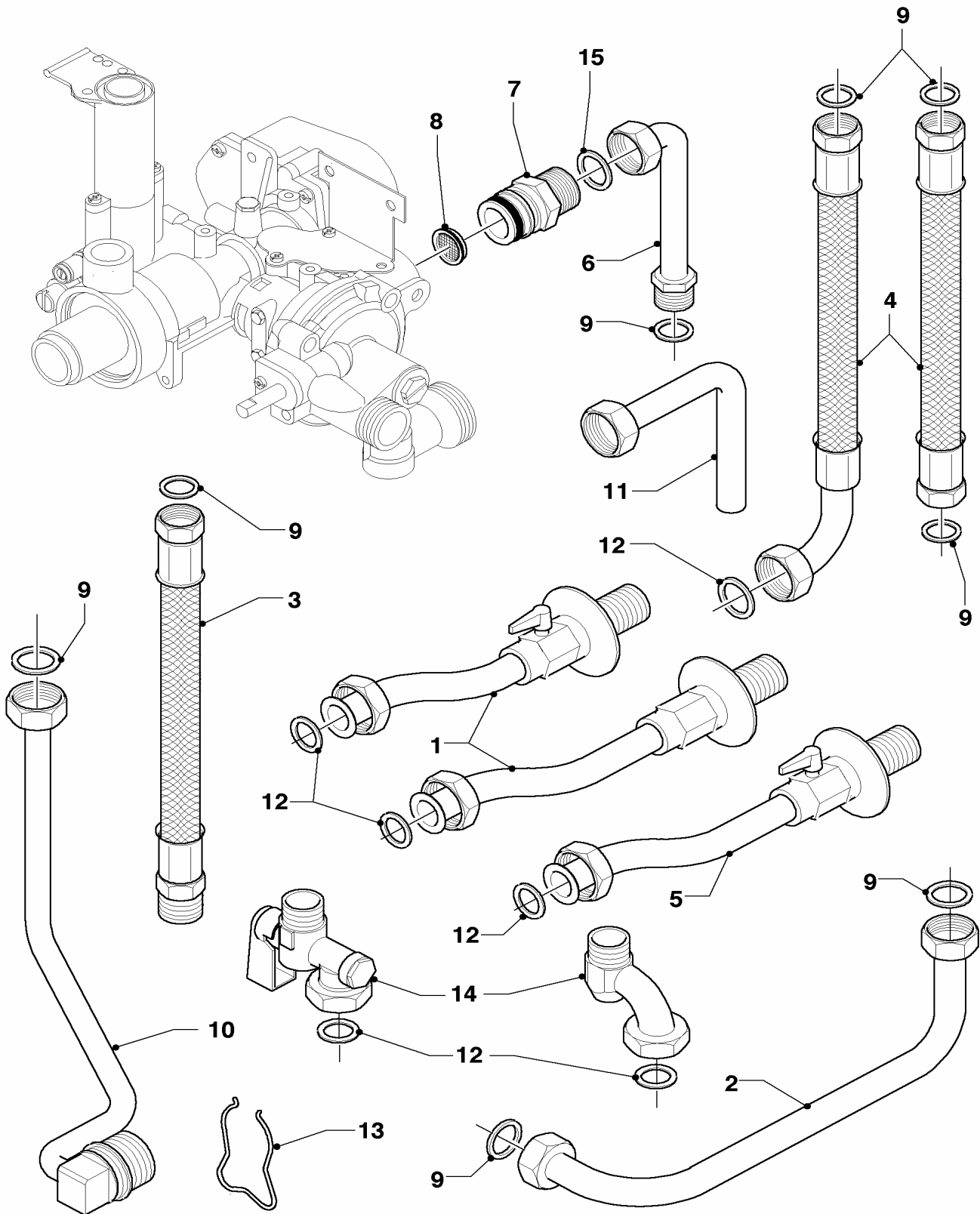
Subject to alteration !

Attention: Please take the gross price from the valid price list !

08a Connection parts

MAG INT mini 11-0/0 XZ

MAG INT 14-0/0 XZ



01 - 08 - 532.01

08a Connection parts

MAG INT mini 11-0/0 XZ

MAG INT 14-0/0 XZ

Pos.	Art.-No	Part	Type, note
		01-08-532	
01	-	-	not for this appliance
02	115184	cold water tube	MAG INT 14-0/0 XZ, with part 09
03	113858	connection tube,cpl.	with part 09
04	-	-	not for this appliance
05	-	-	not for this appliance
06	115298	tube, cpl.	
07	115265	gas connection, cpl.	
08	115299	gas filter	
09	981143	packingring (set of 10)	
10	-	-	not for this appliance
11	-	-	not for this appliance
12	-	-	Bauteil trifft für dieses Gerät nicht zu
13	-	-	not for this appliance
14	-	-	not for this appliance
15	117396	packingring (set of 10)	

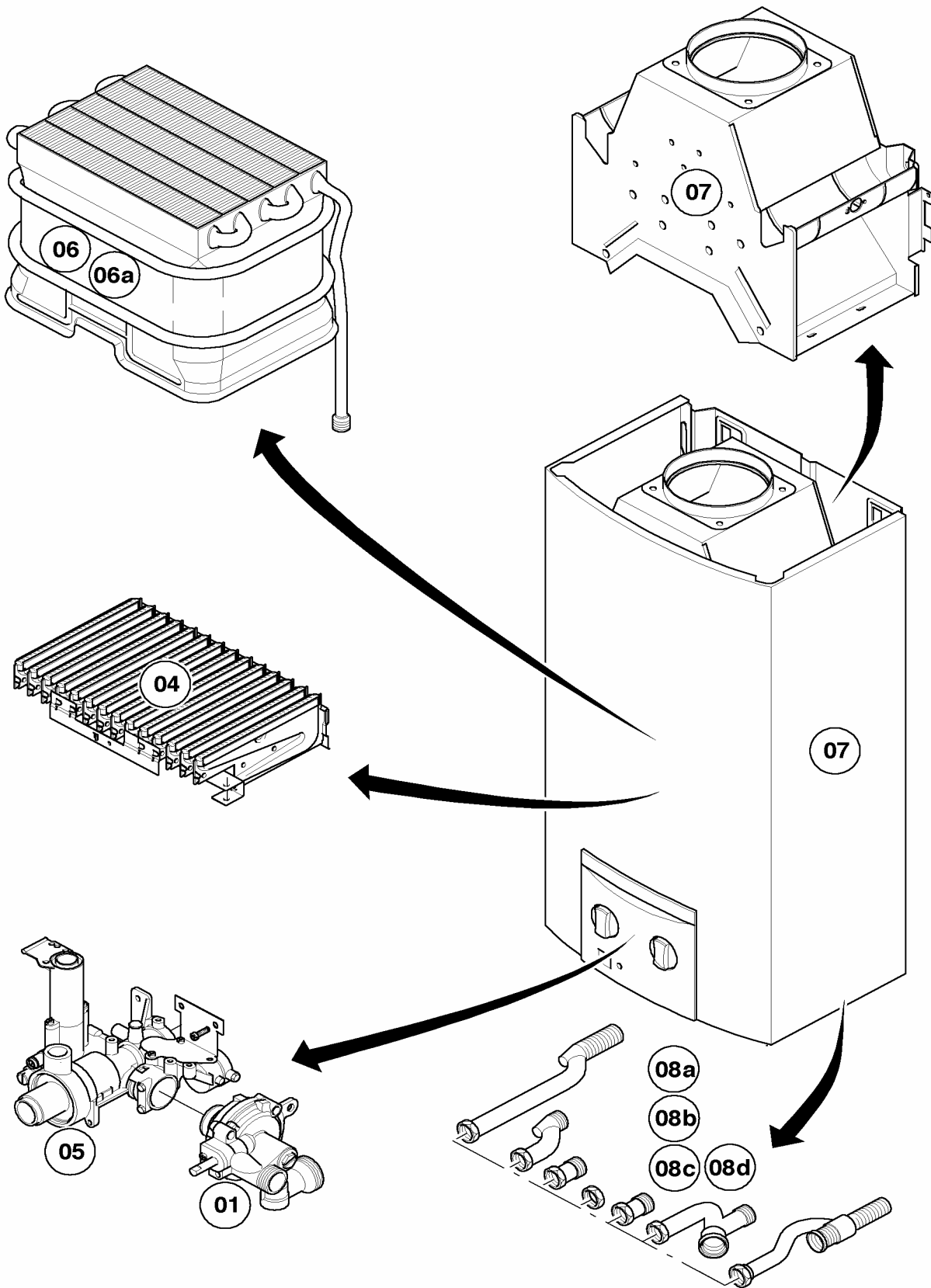
Subject to alteration !

Attention: Please take the gross price from the valid price list !

General view of sheet

MAG INT mini 11-0/0 XI

MAG INT 14-0/0 XI



01 - 00 - 533.01

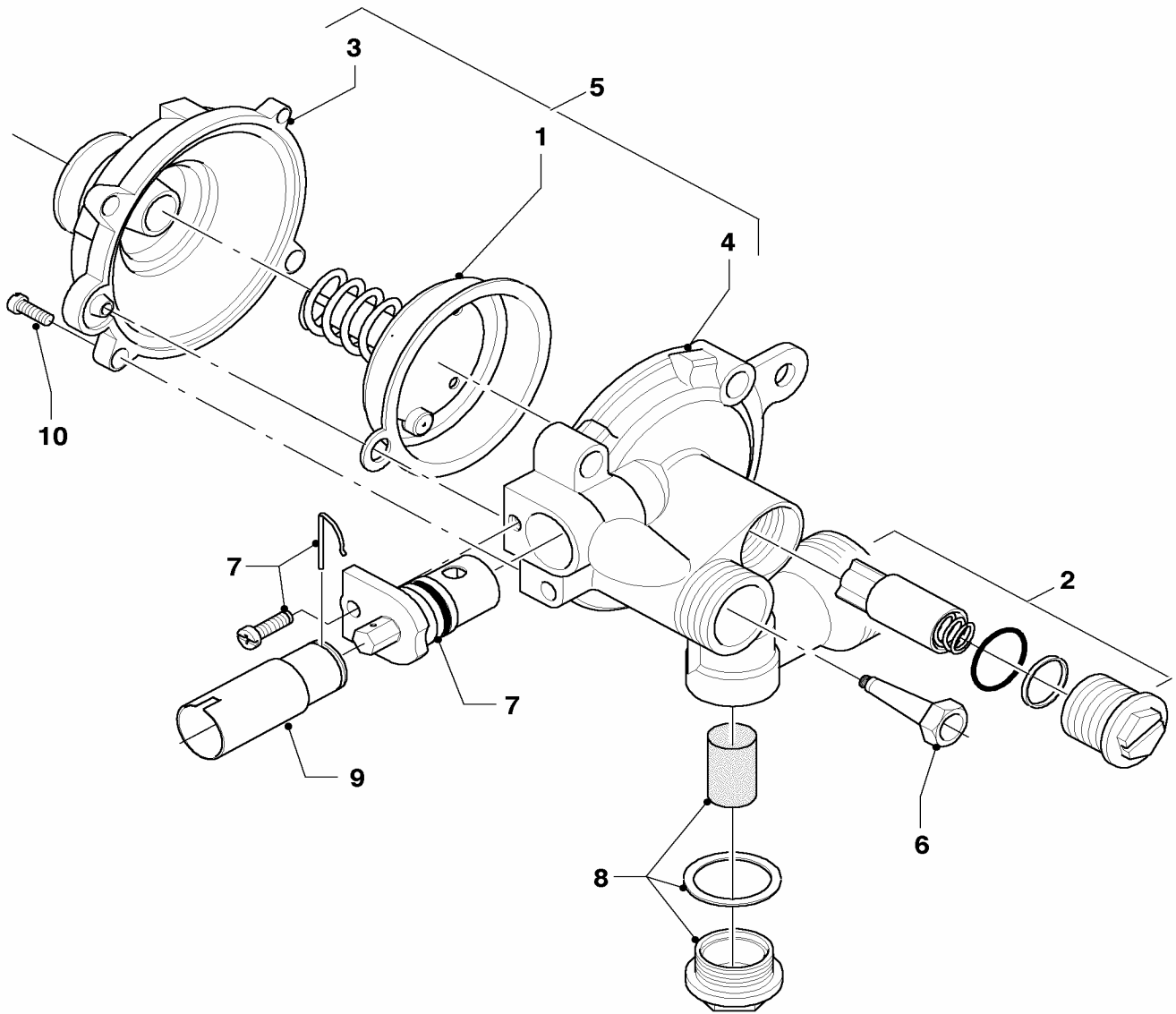
Subject to alteration !

Attention: Please take the gross price from the valid price list !

01 Water valve

MAG INT mini 11-0/0 XI

MAG INT 14-0/0 XI



01 - 01 - 516

01 Water valve

MAG INT mini 11-0/0 XI

MAG INT 14-0/0 XI

Pos.	Art.-No	Part	Type, note
		01-01-516	
01	115300	diaphragm cpl.	MAG INT mini 11-0/0 XI
01	111718	diaphragm cpl.	MAG INT 14-0/0 XI
02	115301	water quantity regulator, cpl.	
03	115302	water valve - upper part	
04	115303	lower part	
05	115304	water valve, cpl.	MAG INT mini 11-0/0 XI, with parts 01, 02, 03, 04, 06, 07, 08 and 10
05	115305	water valve, cpl.	MAG INT 14-0/0 XI, with parts 01, 02, 03, 04, 06, 07, 08 and 10
06	115311	venturi	MAG INT mini 11-0/0 XI
06	115313	venturi	MAG INT 14-0/0 XI
07	115314	temperature selector	MAG INT mini 11-0/0 XI
07	115315	temperature selector	MAG INT 14-0/0 XI
08	115318	water filter	
09	115166	adapter, cpl.	MAG INT mini 11-0/0 XI
09	115167	adapter, cpl.	MAG INT 14-0/0 XI
10	115320	screw, cpl. (5 p.)	

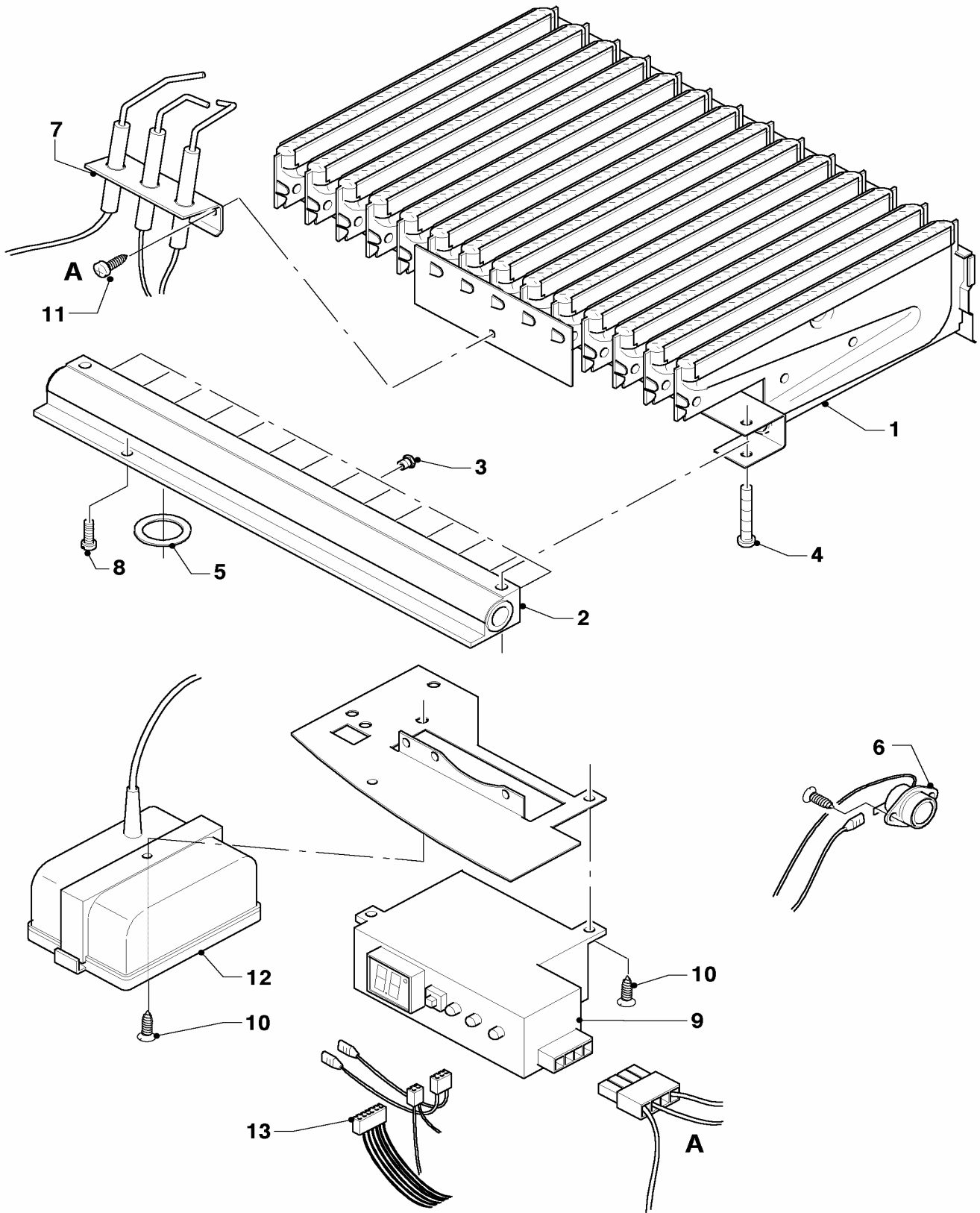
Subject to alteration !

Attention: Please take the gross price from the valid price list !

04 Burner

MAG INT mini 11-0/0 XI

MAG INT 14-0/0 XI



01 - 04 - 541

04 Burner

MAG INT mini 11-0/0 XI

MAG INT 14-0/0 XI

Pos.	Art.-No	Part	Type, note
		01-04-541	
01	115189	burner chamber group, cpl.	MAG INT mini 11-0/0 XI, with part 04
01	115190	burner chamber group, cpl.	MAG INT 14-0/0 XI, with part 04
02	115191	burner support, cpl.	MAG INT mini 11-0/0 XI, with parts 04, 05, 15
02	115193	burner support, cpl.	MAG INT 14-0/0 XI, with parts 04, 05, 15
03	291202	burner nozzle cpl. (12 p.)	MAG INT mini 11-0/0 XI H
03	291203	burner nozzle cpl. (12 p.)	MAG INT mini 11-0/0 XI B
03	291204	burner nozzle cpl. (14 p.)	MAG INT 14-0/0 XI H
03	291205	burner nozzle cpl. (14 p.)	MAG INT 14-0/0 XI B
04	105831	cylinder screw, cpl. (10 p.)	
05	981125	packingring cpl. (set of 10)	
06	115235	sensor, cpl. (TTB)	MAG INT mini 11-0/0 XI
06	115236	sensor, cpl. (TTB)	MAG INT 14-0/0 XI
07	509697	ignition electrode, cpl.	
08	105829	cylinder screw, cpl. (10 p.)	
09	115257	flame supervision device, cpl.	LED, with part 10
10	105834	cylinder screw, cpl. (10 p.)	
11	115198	cylinder screw, cpl. (10 p.)	
12	115264	battery casing	
13	115258	cable tree	

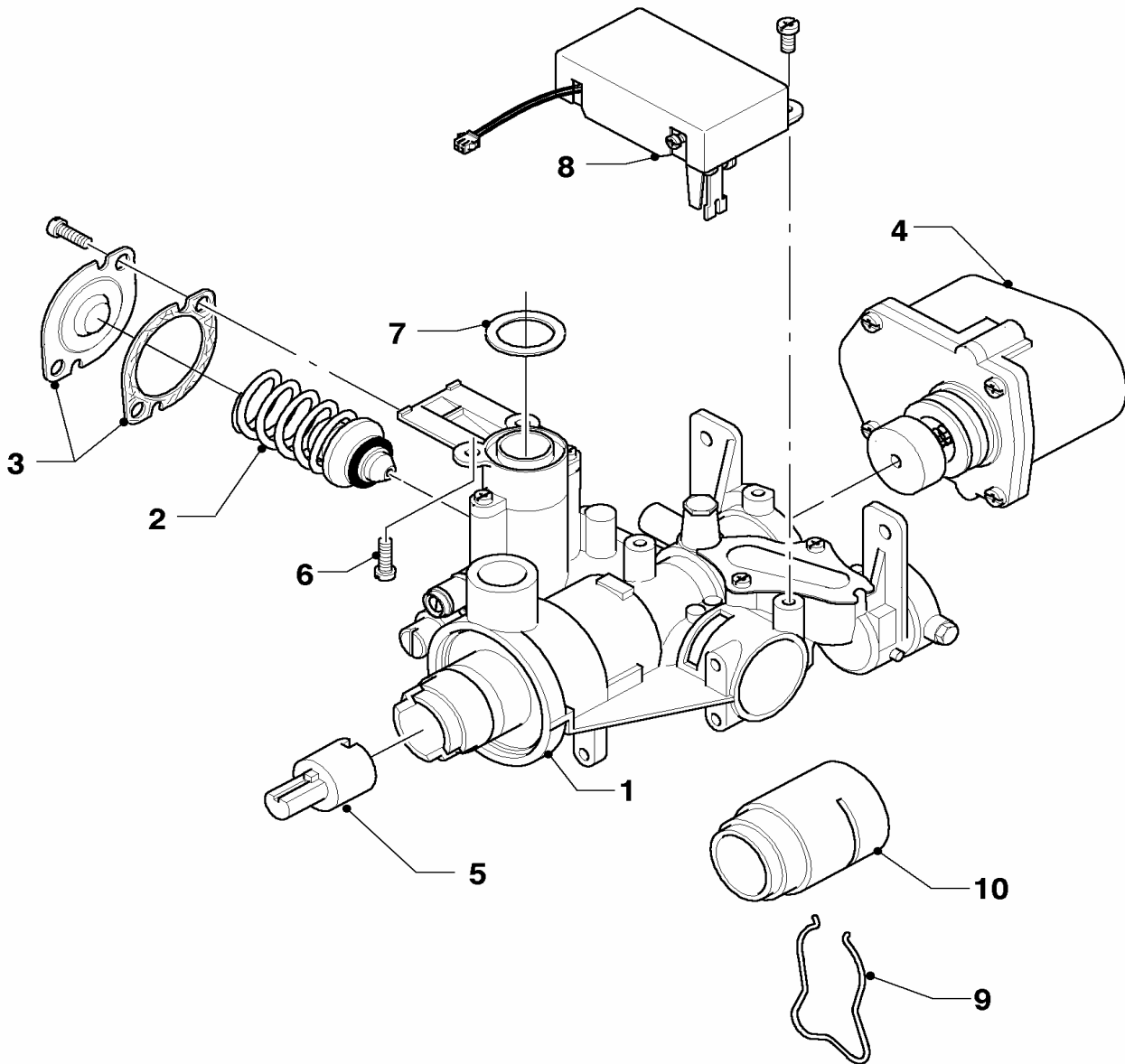
Subject to alteration !

Attention: Please take the gross price from the valid price list !

05 Gas section

MAG INT mini 11-0/0 XI

MAG INT 14-0/0 XI



01 - 02 - 515

05 Gas section

MAG INT mini 11-0/0 XI

MAG INT 14-0/0 XI

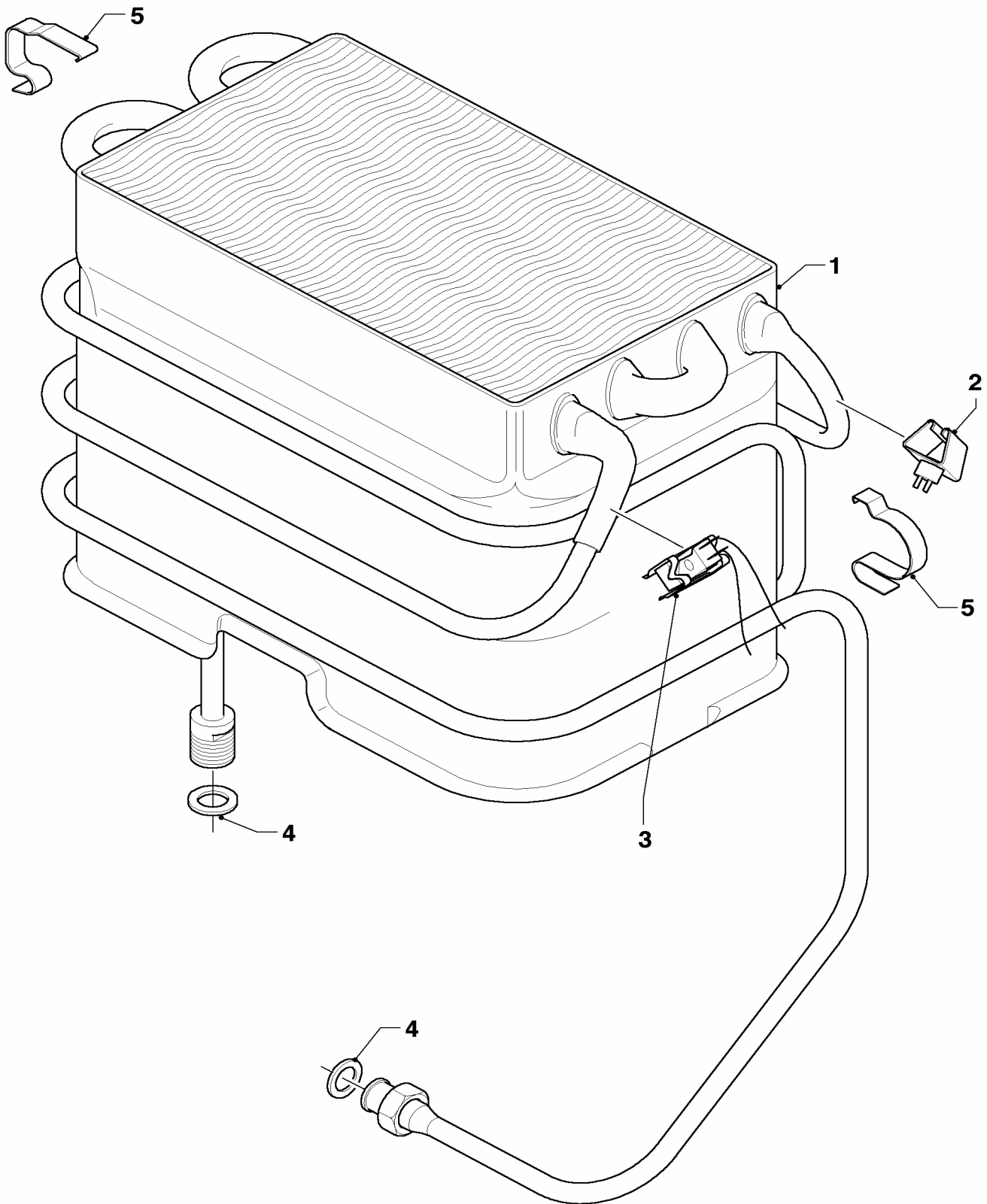
Pos.	Art.-No	Part	Type, note
		01-02-515	
00	311812	conversion kit of H	MAG INT mini 11-0/0 XI
00	311816	conversion kit of PB	MAG INT mini 11-0/0 XI
00	311820	conversion kit of PB	MAG INT 14-0/0 XI
00	311821	conversion kit of H	MAG INT 14-0/0 XI
00	311822	conversion kit of H	MAG INT 14-0/0 XI
01	111721	gas section, cpl.	MAG INT mini 11-0/0 XI H, with parts 02, 03, 05, 06 and 07
01	117245	gas section, cpl.	MAG INT 14-0/0 XI H, with parts 02, 03, 05, 06 and 07
01	117252	gas section, cpl.	MAG INT mini 11-0/0 XI B, with parts 02, 03, 05, 06 and 07
01	117253	gas section, cpl.	MAG INT 14-0/0 XI B, with parts 02, 03, 05, 06 and 07
02	115323	water deficiency valve	MAG INT mini 11-0/0 XI H
02	115324	water deficiency valve	MAG INT 14-0/0 XI H
02	115327	water deficiency valve	MAG INT mini 11-0/0 XI B
02	115328	water deficiency valve	MAG INT 14-0/0 XI B
03	115329	cover and packingring	
04	115363	servo(motor)	H
04	115371	servo(motor)	B
05	115168	adapter, cpl.	MAG INT 14-0/0 XI
06	105829	cylinder screw, cpl. (10 p.)	
07	981125	packingring cpl. (set of 10)	
08	111715	microswitch, cpl.	
09	-	-	not for this appliance
10	-	-	not for this appliance

Subject to alteration !

Attention: Please take the gross price from the valid price list !

06 Heat exchanger 11I

MAG INT mini 11-0/0 XI



01 - 06 - 512

06 Heat exchanger 11l

MAG INT mini 11-0/0 XI

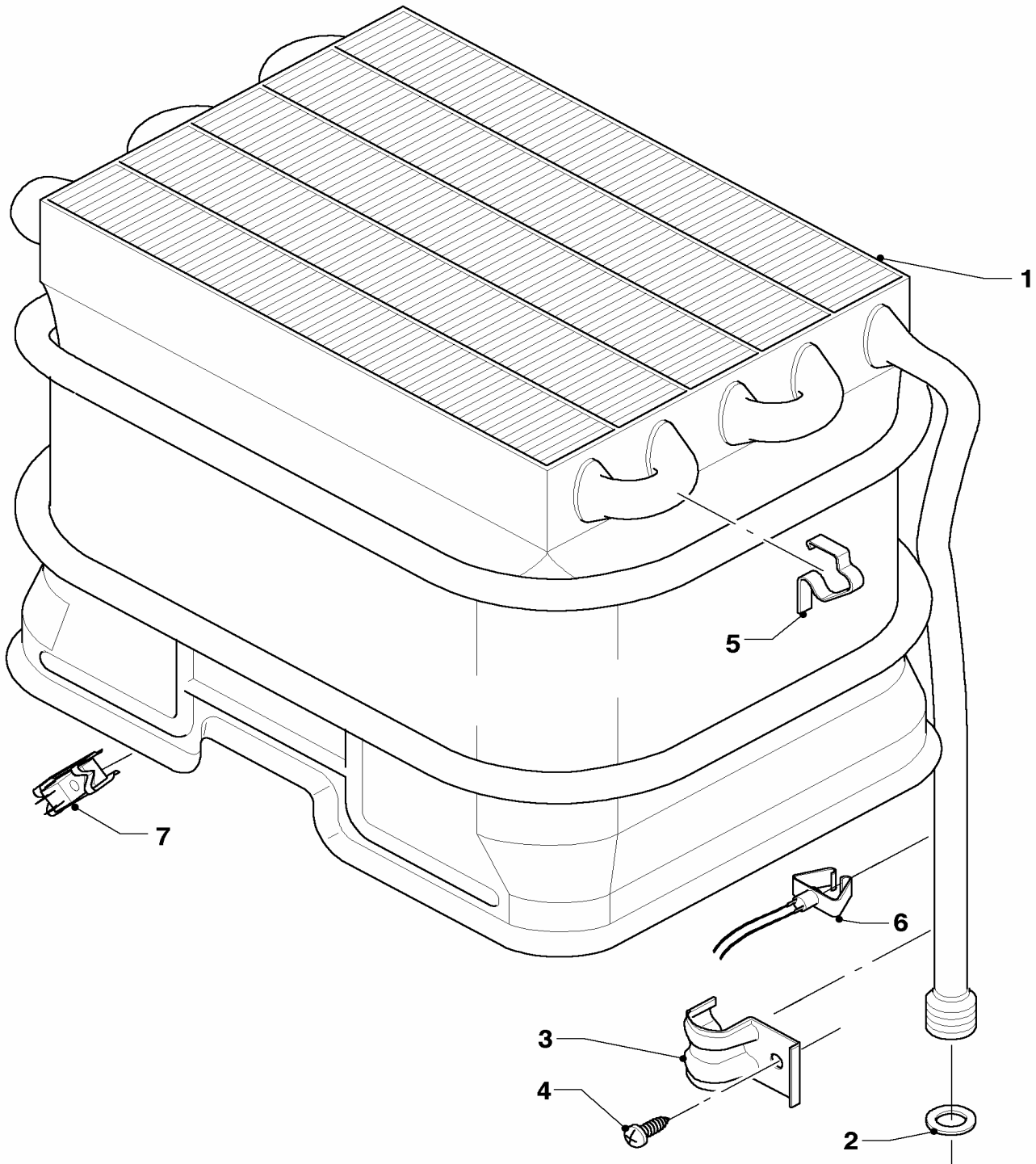
Pos.	Art.-No	Part	Type, note
		01-06-512	
01	115174	heat exchanger, cpl.	MAG INT mini 11-0/0 XI, with parts 04, 05
02	115235	sensor, cpl. (TTB)	
03	115261	cable tree (NTC)	
04	981143	packingring (set of 10)	
05	139702	spring clamp (10 p.)	

Subject to alteration !

Attention: Please take the gross price from the valid price list !

06a Heat exchanger 14l

MAG INT 14-0/0 XI



01 - 06 - 513

06a Heat exchanger 14I

MAG INT 14-0/0 XI

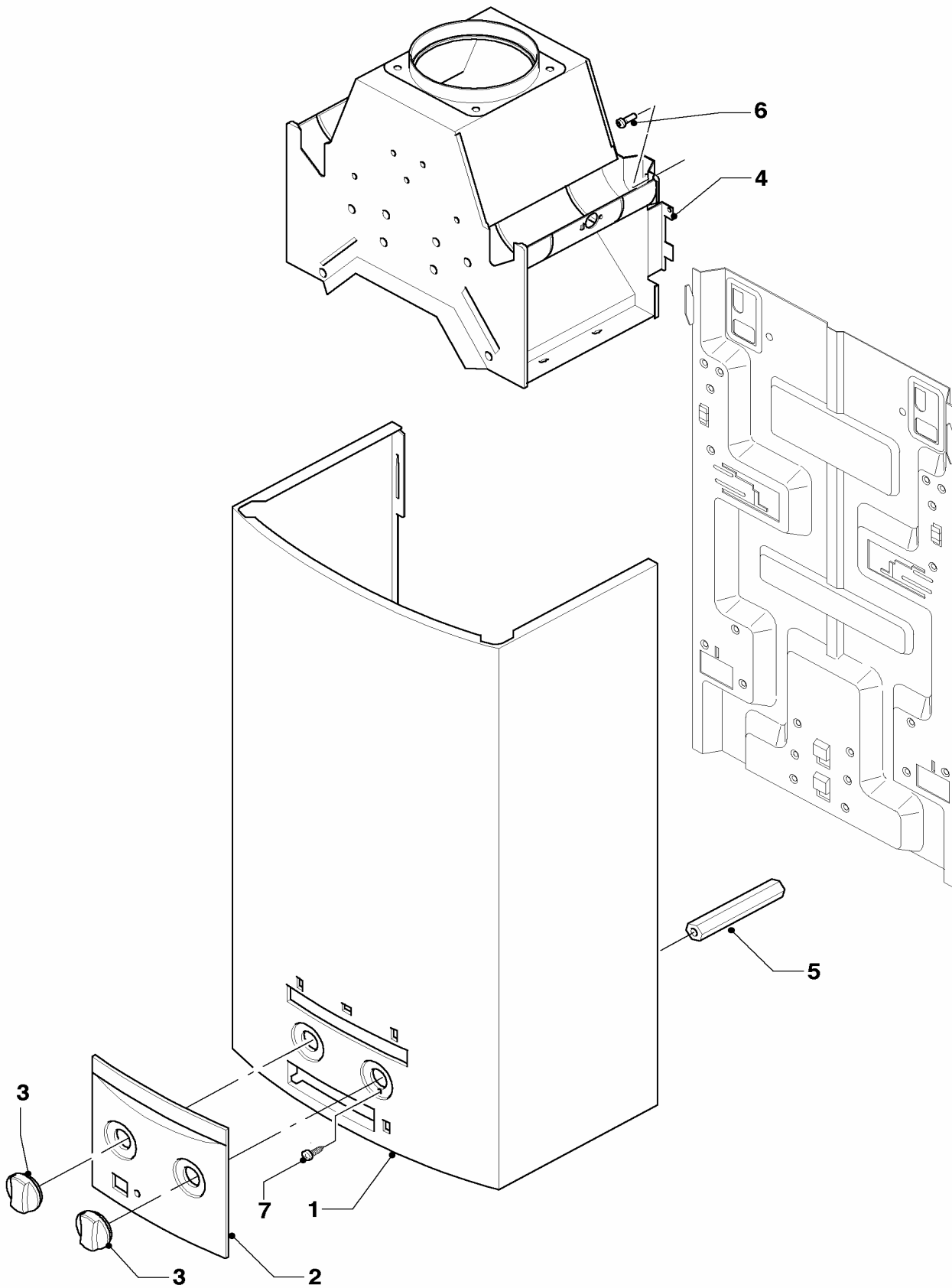
Pos.	Art.-No	Part	Type, note
		01-06-513	
01	061639	heat exchanger, cpl.	MAG INT 14-0/0 XI, with part 02, 05
02	981143	packingring (set of 10)	
03	086133	spring clamp	
04	235727	screw	
05	139702	spring clamp (10 p.)	
06	115236	sensor, cpl. (TTB)	
07	115263	cable tree (NTC)	

Subject to alteration !

Attention: Please take the gross price from the valid price list !

07 Casing parts

MAG INT mini 11-0/0 XI
MAG INT 14-0/0 XI



01 - 07 - 554

07 Casing parts

MAG INT mini 11-0/0 XI

MAG INT 14-0/0 XI

Pos.	Art.-No	Part	Type, note
		01-07-554	
01	115141	cowling, cpl.	MAG INT mini 11-0/0 XI
01	115148	cowling, cpl.	MAG INT 14-0/0 XI
02	115157	covering plate, cpl.	
03	115164	knob, cpl.	
04	115188	draft diverter, cpl.	MAG INT mini 11-0/0 XI, with part 06
04	075086	draft diverter, cpl.	MAG INT 14-0/0 XI, with part 06
05	117257	distance piece	MAG INT 14-0/0 XI
06	105832	cylinder screw, cpl. (10 p.)	
07	105834	cylinder screw, cpl. (10 p.)	

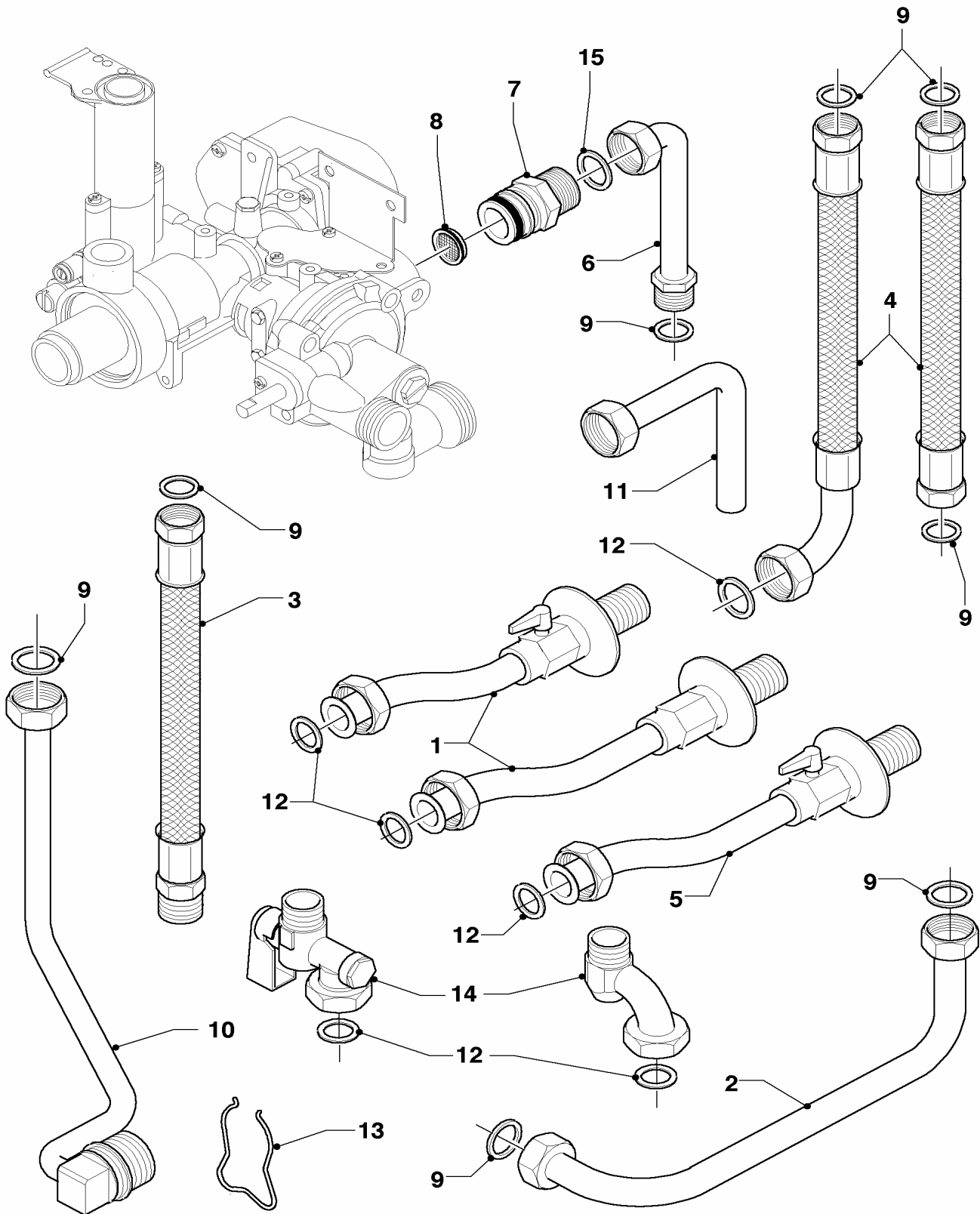
Subject to alteration !

Attention: Please take the gross price from the valid price list !

08a Connection parts

MAG INT mini 11-0/0 XI

MAG INT 14-0/0 XI



01 - 08 - 532.01

08a Connection parts

MAG INT mini 11-0/0 XI

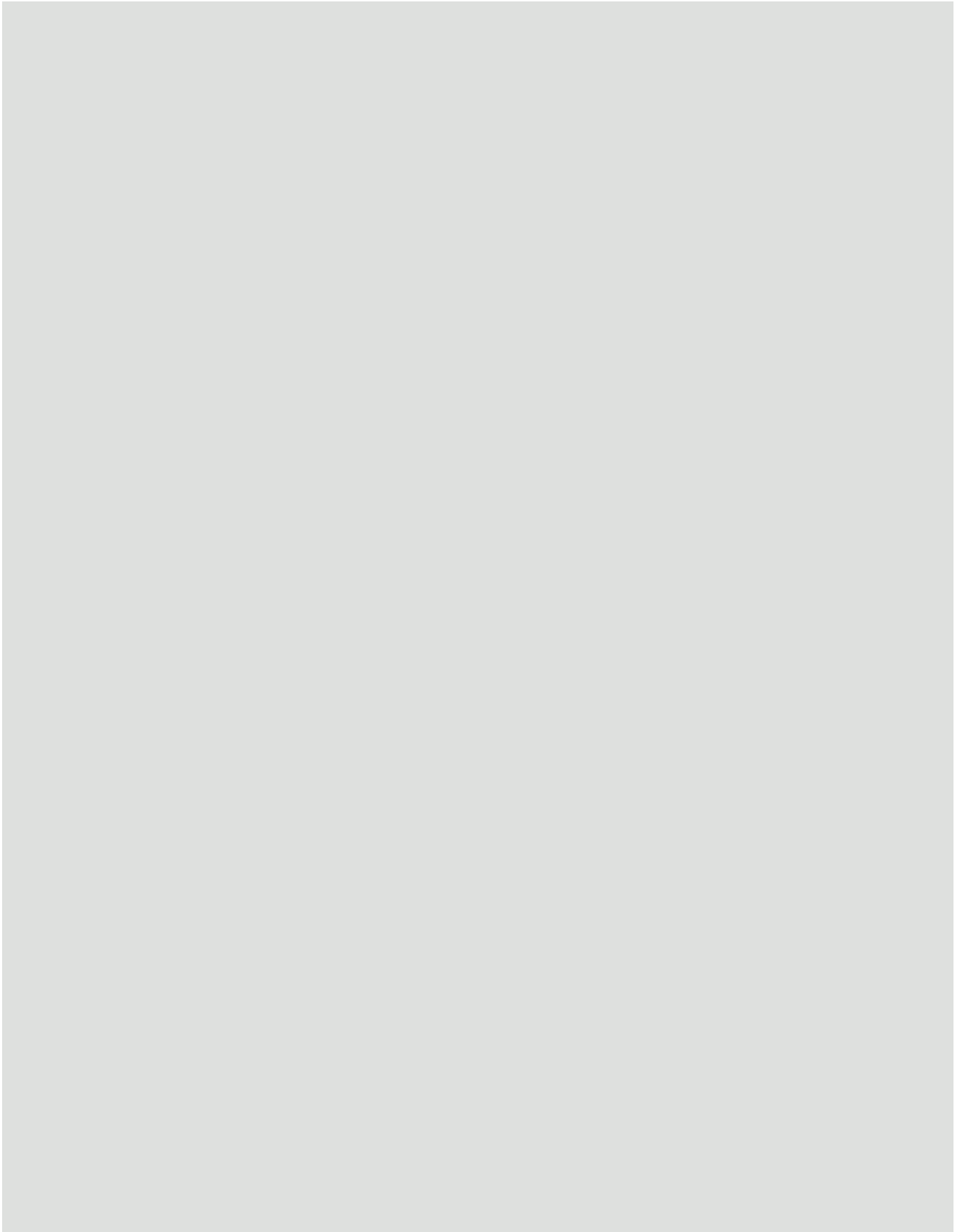
MAG INT 14-0/0 XI

Pos.	Art.-No	Part	Type, note
		01-08-532	
01	-	-	not for this appliance
02	115184	cold water tube	MAG INT 14-0/0 XI, with part 09
03	113858	connection tube,cpl.	with part 09
04	-	-	not for this appliance
05	-	-	not for this appliance
06	115298	tube, cpl.	
07	115265	gas connection, cpl.	
08	115299	gas filter	
09	981143	packingring (set of 10)	
10	-	-	not for this appliance
11	-	-	not for this appliance
12	-	-	Bauteil trifft für dieses Gerät nicht zu
13	-	-	not for this appliance
14	-	-	not for this appliance
15	117396	packingring (set of 10)	

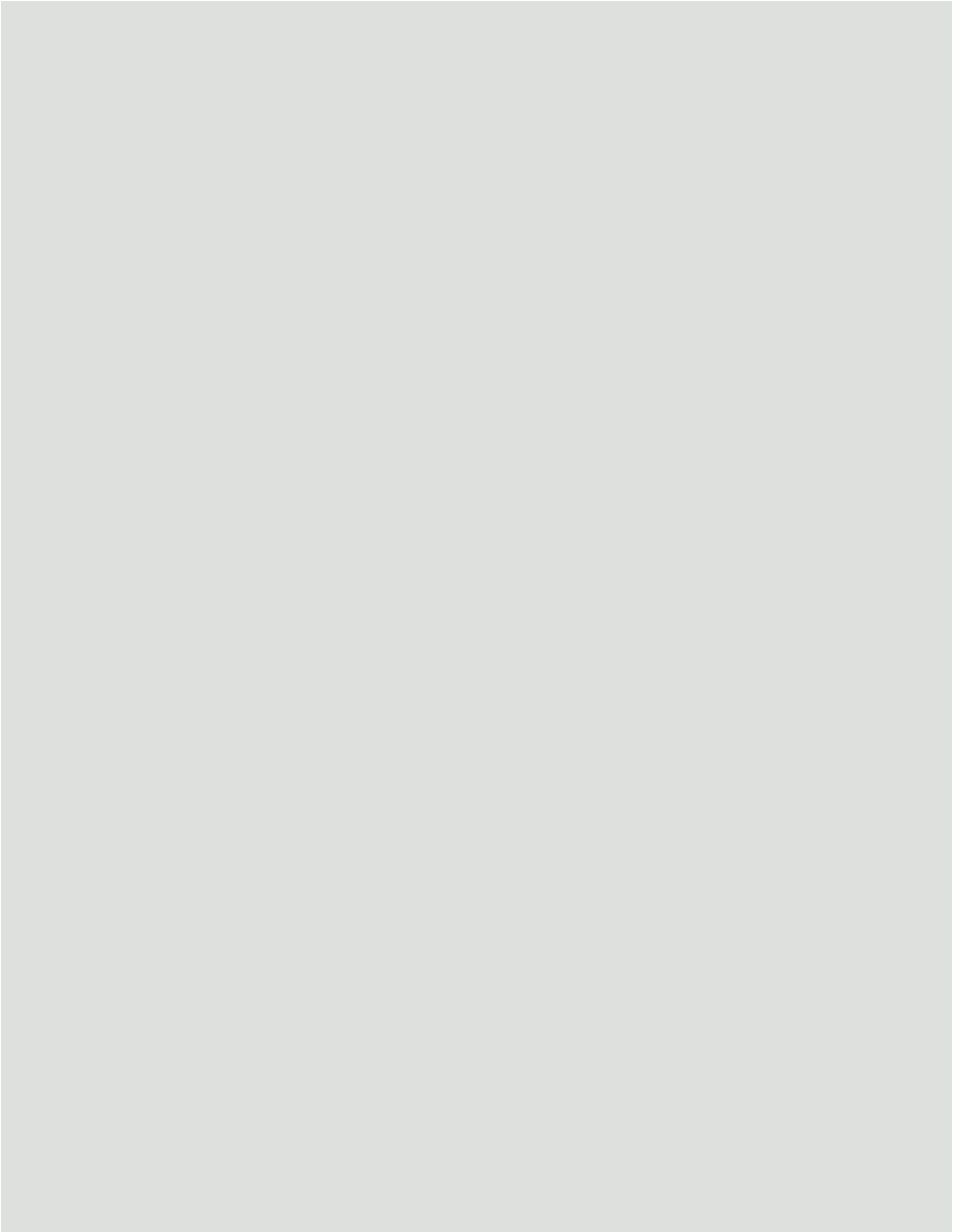
Subject to alteration !

Attention: Please take the gross price from the valid price list !

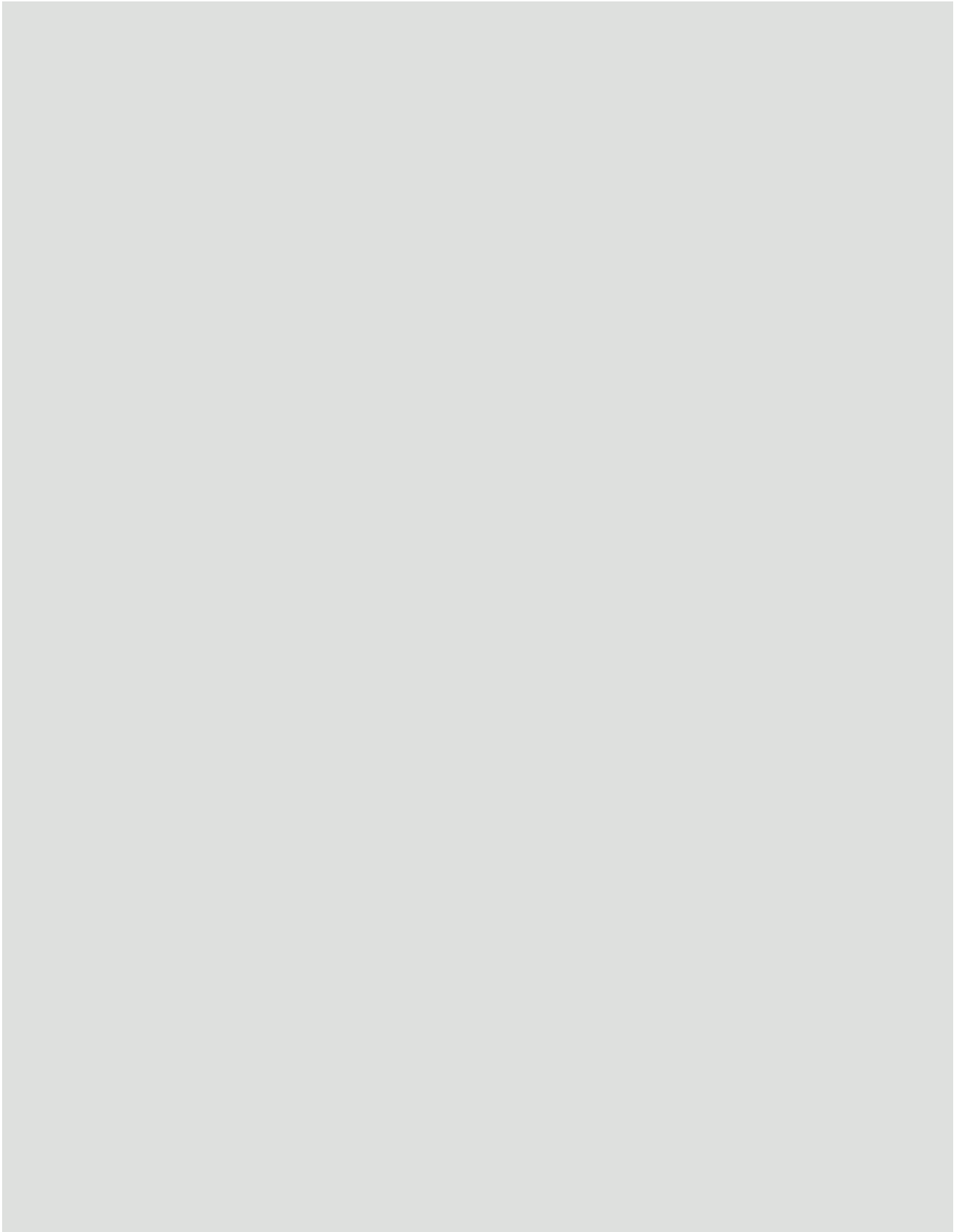
Notes



Notes



Notes



Spare part catalogue

801507.00 OE 12/2004



atmoMAG

MAG OE 14-0/0 RXI
MAG OE 14-0/0 GRX
MAG OE 14-0/0 RXZ



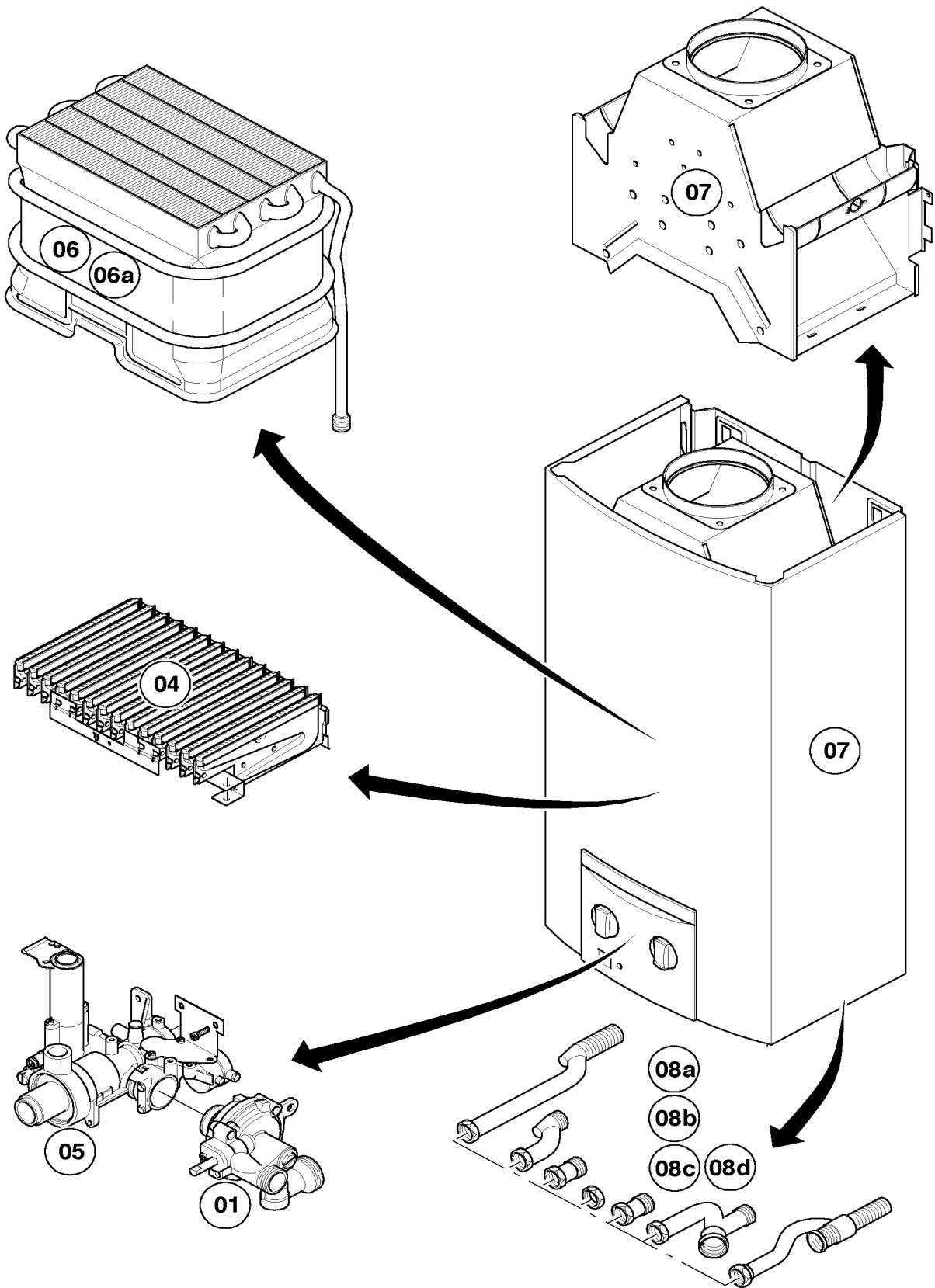
Content

General view of sheet	MAG OE 14-0/0 RXI	Page 3
01 Water valve	MAG OE 14-0/0 RXI	Page 4
04 Burner	MAG OE 14-0/0 RXI	Page 6
05 Gas section	MAG OE 14-0/0 RXI	Page 8
06a Heat exchanger 14l	MAG OE 14-0/0 RXI	Page 10
07 Casing parts	MAG OE 14-0/0 RXI	Page 12
08a Connection parts	MAG OE 14-0/0 RXI	Page 14
General view of sheet	MAG OE 14-0/0 GRX	Page 17
01 Water valve	MAG OE 14-0/0 GRX	Page 18
04 Burner	MAG OE 14-0/0 GRX	Page 20
05 Gas section	MAG OE 14-0/0 GRX	Page 22
06a Heat exchanger 14l	MAG OE 14-0/0 GRX	Page 24
07 Casing parts	MAG OE 14-0/0 GRX	Page 26
08a Connection parts	MAG OE 14-0/0 GRX	Page 28
08b Connection parts	MAG OE 14-0/0 GRX	Page 30
General view of sheet	MAG OE 14-0/0 RXZ	Page 33
01 Water valve	MAG OE 14-0/0 RXZ	Page 34
04 Burner	MAG OE 14-0/0 RXZ	Page 36
05 Gas section	MAG OE 14-0/0 RXZ	Page 38
06a Heat exchanger 14l	MAG OE 14-0/0 RXZ	Page 40
07 Casing parts	MAG OE 14-0/0 RXZ	Page 42
08a Connection parts	MAG OE 14-0/0 RXZ	Page 44
Notes		Page 46

In order to maintain the safe and efficient operation of this appliance, only genuine Vaillant spare parts must be used.

General view of sheet

MAG OE 14-0/0 RXI

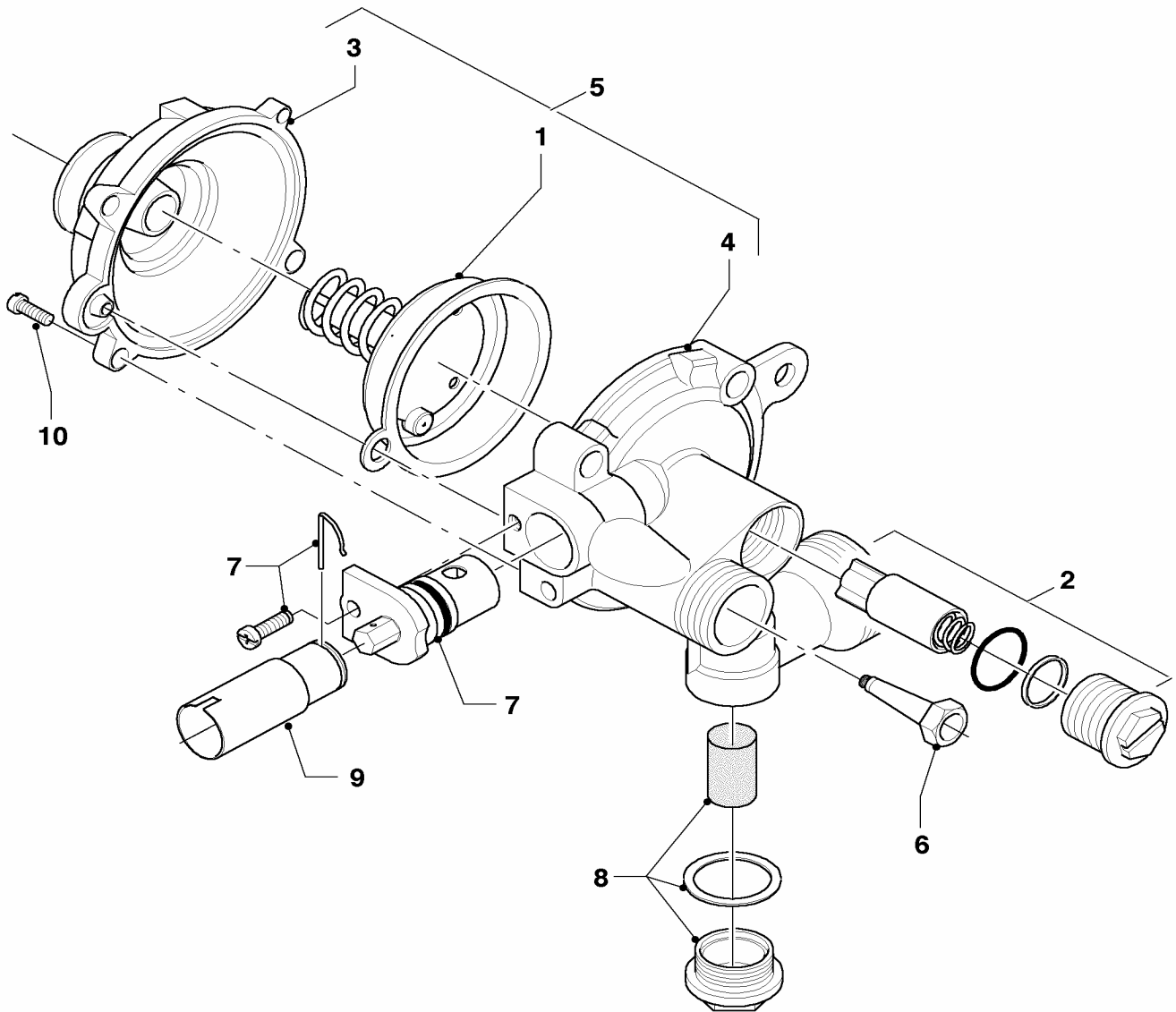


01 - 00 - 533.01

Subject to alteration !
Attention: Please take the gross price from the valid price list !

01 Water valve

MAG OE 14-0/0 RXI



01 - 01 - 516

01 Water valve

MAG OE 14-0/0 RXI

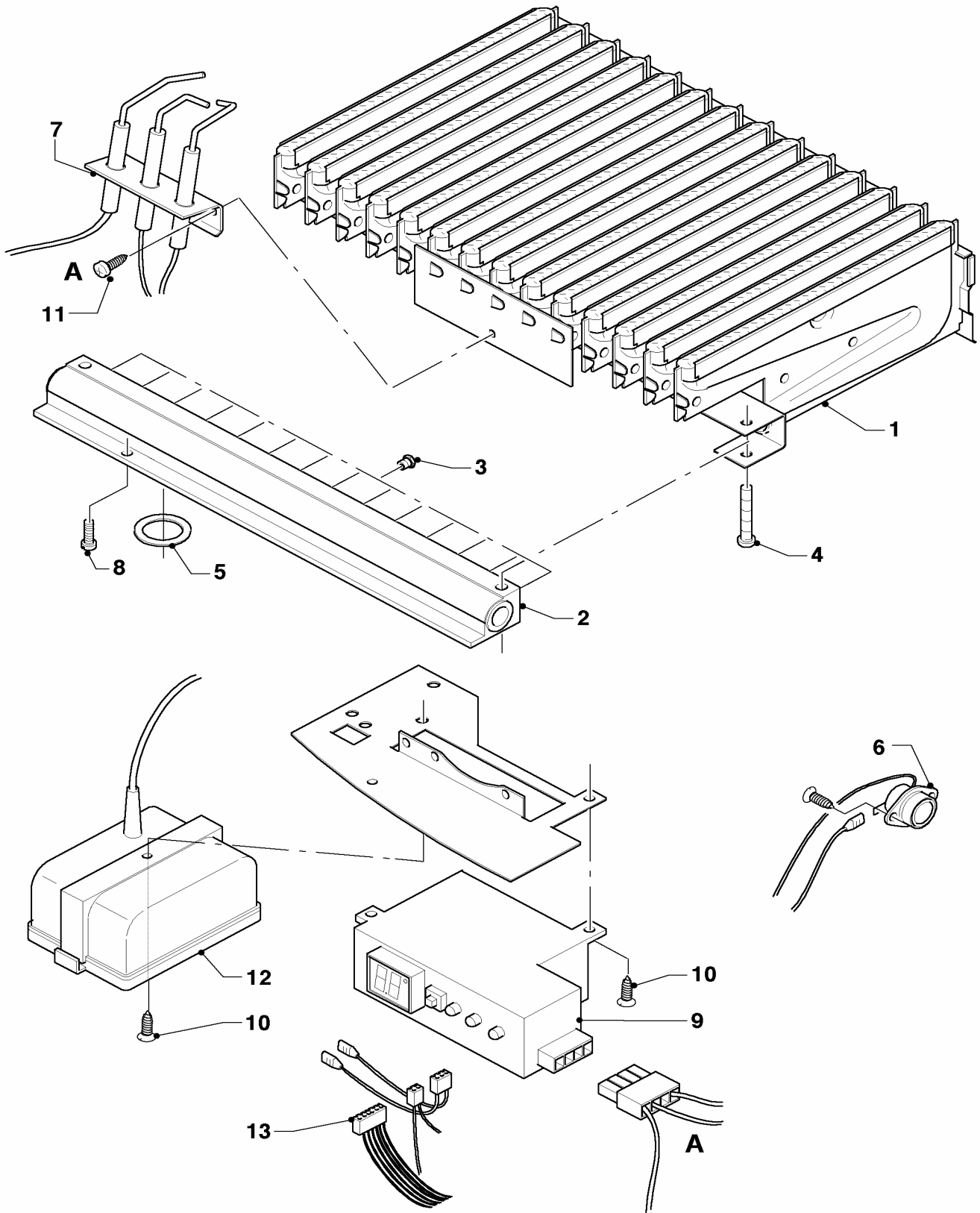
Pos.	Art.-No	Part	Type, note
		01-01-516	
01	111718	diaphragm cpl.	
02	115301	water quantity regulator, cpl.	
03	115302	water valve - upper part	
04	115303	lower part	
05	115305	water valve, cpl.	with parts 01, 02, 03, 04, 06, 07, 08 and 10
06	115313	venturi	
07	115315	temperature selector	
08	115318	water filter	
09	115167	adapter, cpl.	
10	115320	screw, cpl. (5 p.)	

Subject to alteration !

Attention: Please take the gross price from the valid price list !

04 Burner

MAG OE 14-0/0 RXI



01 - 04 - 541

04 Burner

MAG OE 14-0/0 RXI

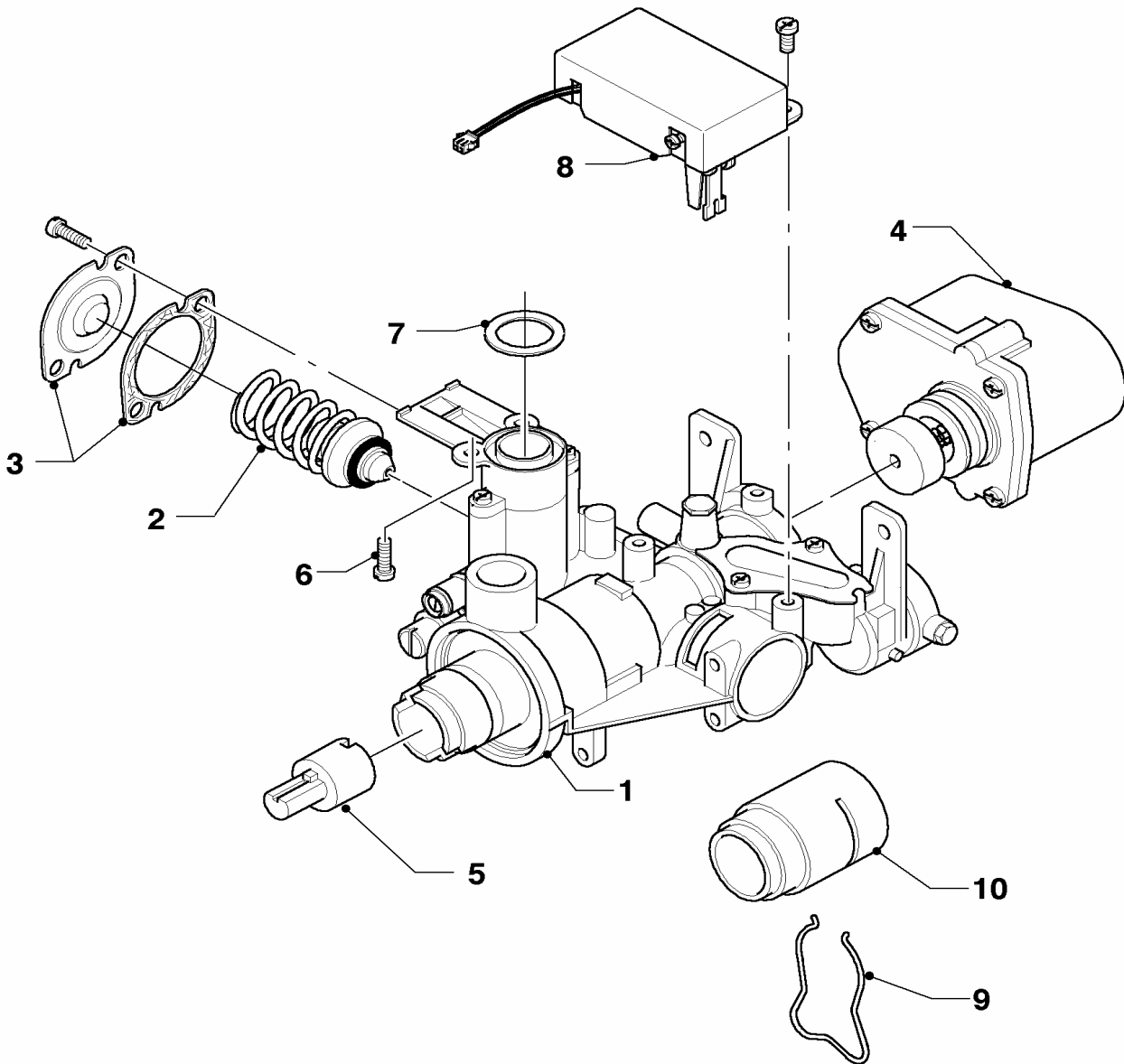
Pos.	Art.-No	Part	Type, note
		01-04-541	
01	115190	burner chamber group, cpl.	with part 04
02	115193	burner support, cpl.	with parts 04, 05, 15
03	291207	burner nozzle cpl. (14 p.)	
04	105831	cylinder screw, cpl. (10 p.)	
05	981125	packingring cpl. (set of 10)	
06	115236	sensor, cpl. (TTB)	
07	509697	ignition electrode, cpl.	
08	105829	cylinder screw, cpl. (10 p.)	
09	115257	flame supervision device, cpl.	LED, with part 10
10	105834	cylinder screw, cpl. (10 p.)	
11	115198	cylinder screw, cpl. (10 p.)	
12	115264	battery casing	
13	115258	cable tree	

Subject to alteration !

Attention: Please take the gross price from the valid price list !

05 Gas section

MAG OE 14-0/0 RXI



01 - 02 - 515

05 Gas section

MAG OE 14-0/0 RXI

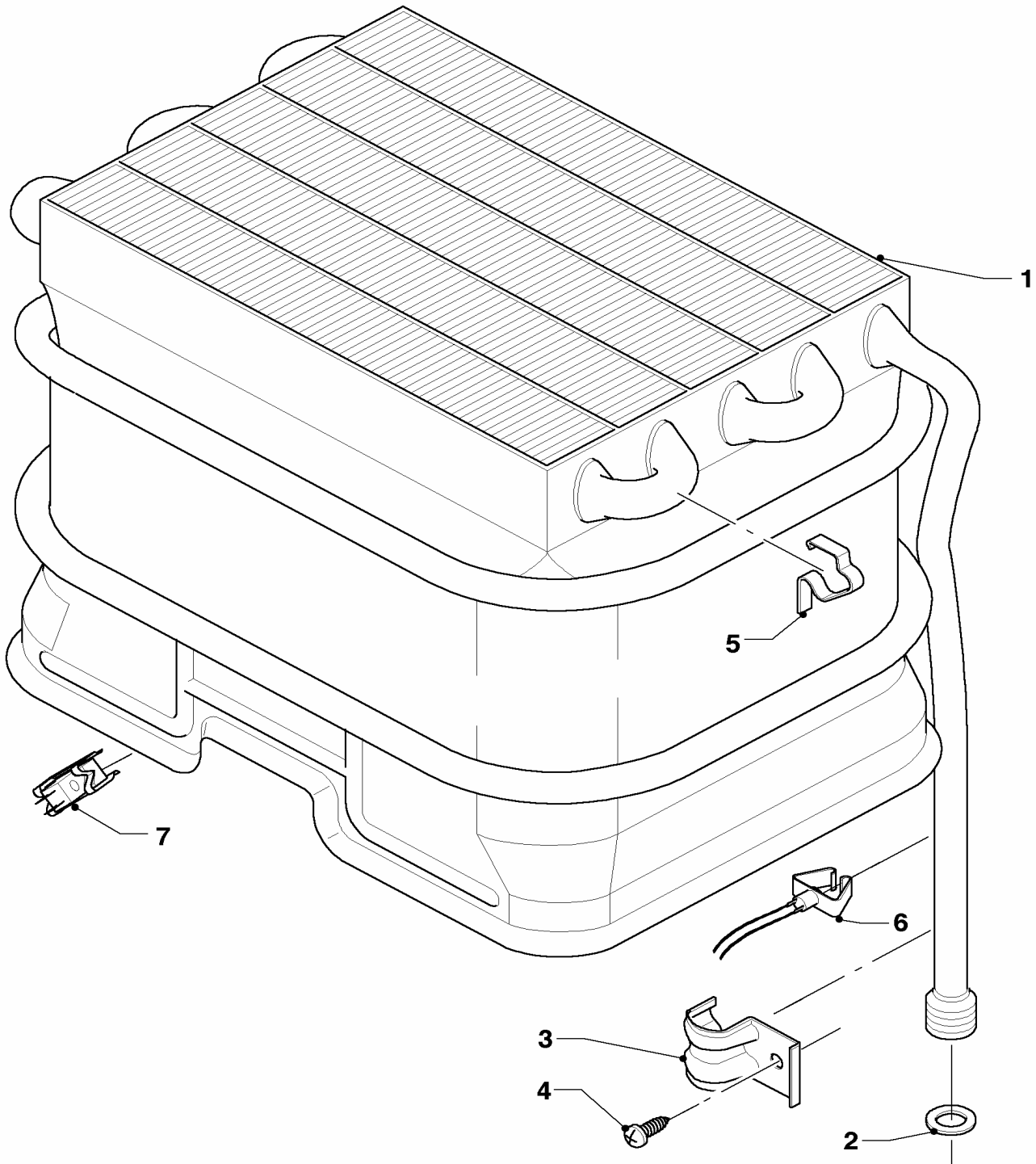
Pos.	Art.-No	Part	Type, note
		01-02-515	
01	117245	gas section, cpl.	with parts 02, 03, 05, 06 and 07
02	115324	water deficiency valve	
03	115329	cover and packingring	
04	115363	servo(motor)	H
05	115168	adapter, cpl.	
06	105829	cylinder screw, cpl. (10 p.)	
07	981125	packingring cpl. (set of 10)	
08	111715	microswitch, cpl.	
09	-	-	not for this appliance
10	-	-	not for this appliance

Subject to alteration !

Attention: Please take the gross price from the valid price list !

06a Heat exchanger 14l

MAG OE 14-0/0 RXI



01 - 06 - 513

06a Heat exchanger 14I

MAG OE 14-0/0 RXI

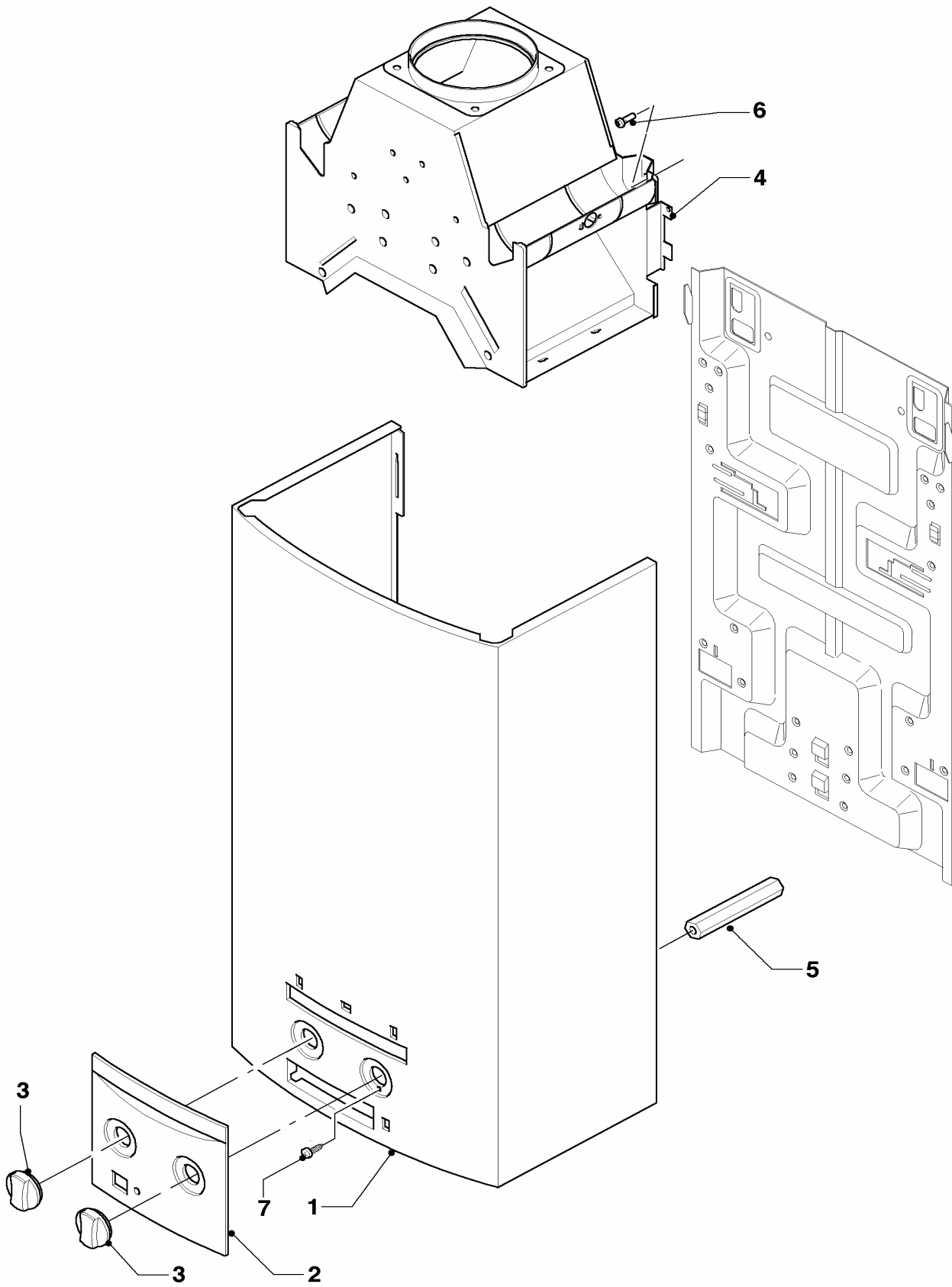
Pos.	Art.-No	Part	Type, note
		01-06-513	
01	061639	heat exchanger, cpl.	with part 02, 05
02	981143	packingring (set of 10)	
03	086133	spring clamp	
04	235727	screw	
05	139702	spring clamp (10 p.)	
06	115236	sensor, cpl. (TTB)	
07	115263	cable tree (NTC)	

Subject to alteration !

Attention: Please take the gross price from the valid price list !

07 Casing parts

MAG OE 14-0/0 RXI



01 - 07 - 554

07 Casing parts

MAG OE 14-0/0 RXI

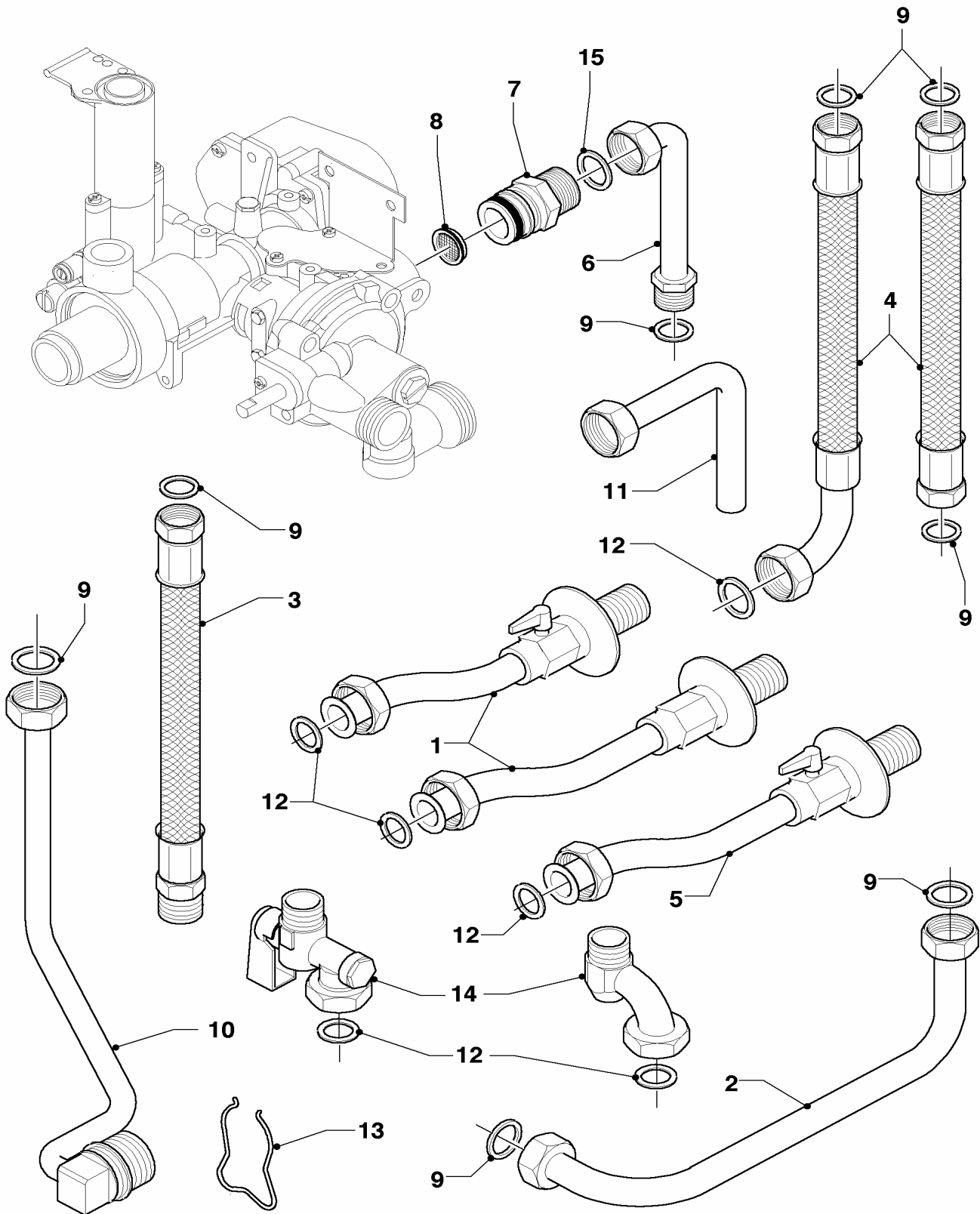
Pos.	Art.-No	Part	Type, note
		01-07-554	
01	115148	cowling, cpl.	
02	115157	covering plate, cpl.	
03	115164	knob, cpl.	
04	075086	draft diverter, cpl.	with part 06
05	117257	distance piece	
06	105832	cylinder screw, cpl. (10 p.)	
07	105834	cylinder screw, cpl. (10 p.)	

Subject to alteration !

Attention: Please take the gross price from the valid price list !

08a Connection parts

MAG OE 14-0/0 RXI



01 - 08 - 532.01

08a Connection parts

MAG OE 14-0/0 RXI

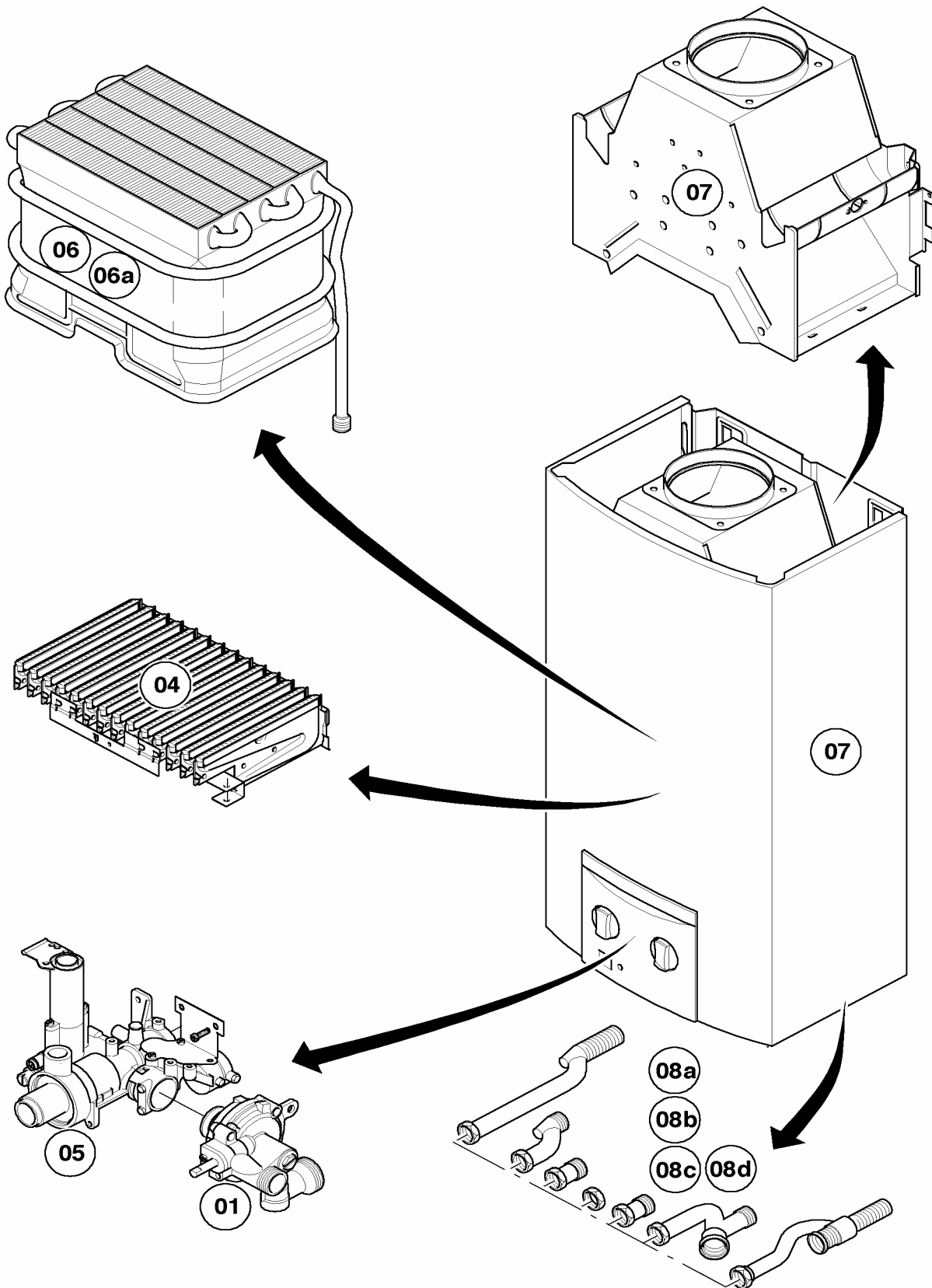
Pos.	Art.-No	Part	Type, note
		01-08-532	
00	0020006035	gas pressure governor, cpl.	not shown
01	-	-	not for this appliance
02	115184	cold water tube	with part 09
03	113858	connection tube,cpl.	with part 09
04	-	-	not for this appliance
05	-	-	not for this appliance
06	115298	tube, cpl.	
07	115265	gas connection, cpl.	
08	115299	gas filter	
09	981143	packingring (set of 10)	
10	-	-	not for this appliance
11	-	-	not for this appliance
12	-	-	not for this appliance
13	-	-	not for this appliance
14	-	-	not for this appliance
15	117396	packingring (set of 10)	

Subject to alteration !

Attention: Please take the gross price from the valid price list !

General view of sheet

MAG OE 14-0/0 GRX

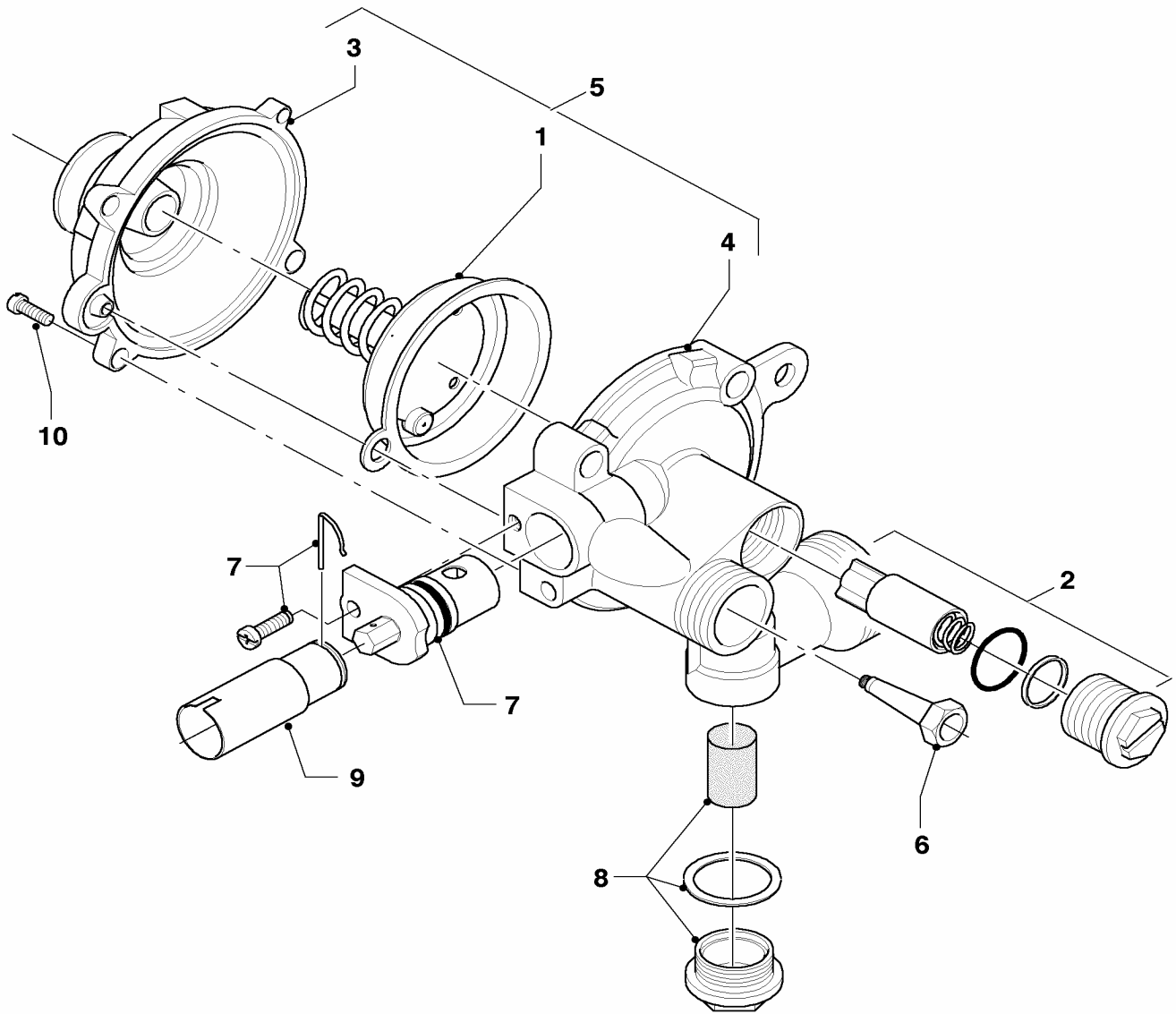


01 - 00 - 533.01

Subject to alteration !
Attention: Please take the gross price from the valid price list !

01 Water valve

MAG OE 14-0/0 GRX



01 - 01 - 516

01 Water valve

MAG OE 14-0/0 GRX

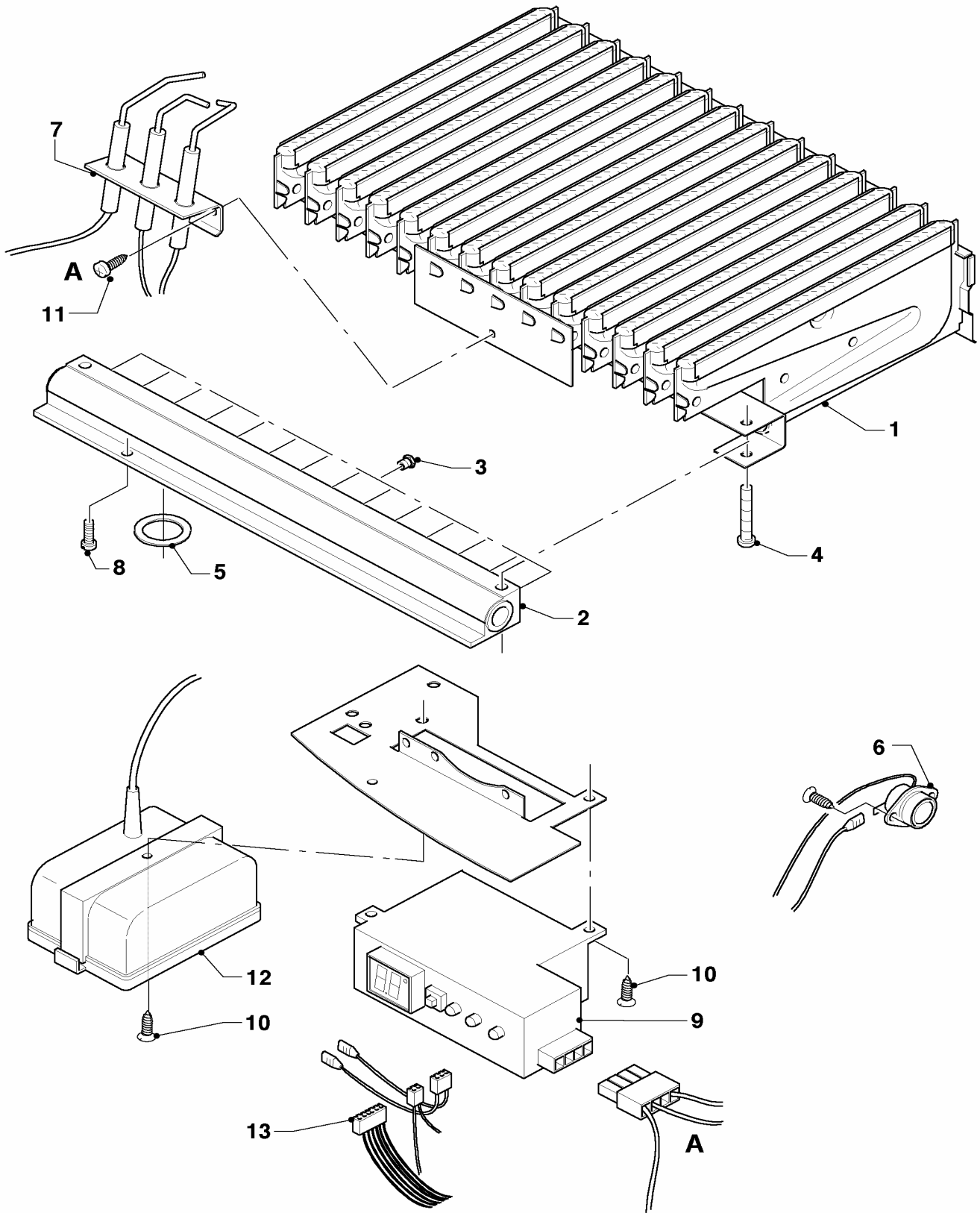
Pos.	Art.-No	Part	Type, note
		01-01-516	
01	111718	diaphragm cpl.	
02	115301	water quantity regulator, cpl.	
03	115302	water valve - upper part	
04	115303	lower part	
05	115305	water valve, cpl.	with parts 01, 02, 03, 04, 06, 07, 08 and 10
06	115313	venturi	
07	115315	temperature selector	
08	115318	water filter	
09	115167	adapter, cpl.	
10	115320	screw, cpl. (5 p.)	

Subject to alteration !

Attention: Please take the gross price from the valid price list !

04 Burner

MAG OE 14-0/0 GRX



01 - 04 - 541

04 Burner

MAG OE 14-0/0 GRX

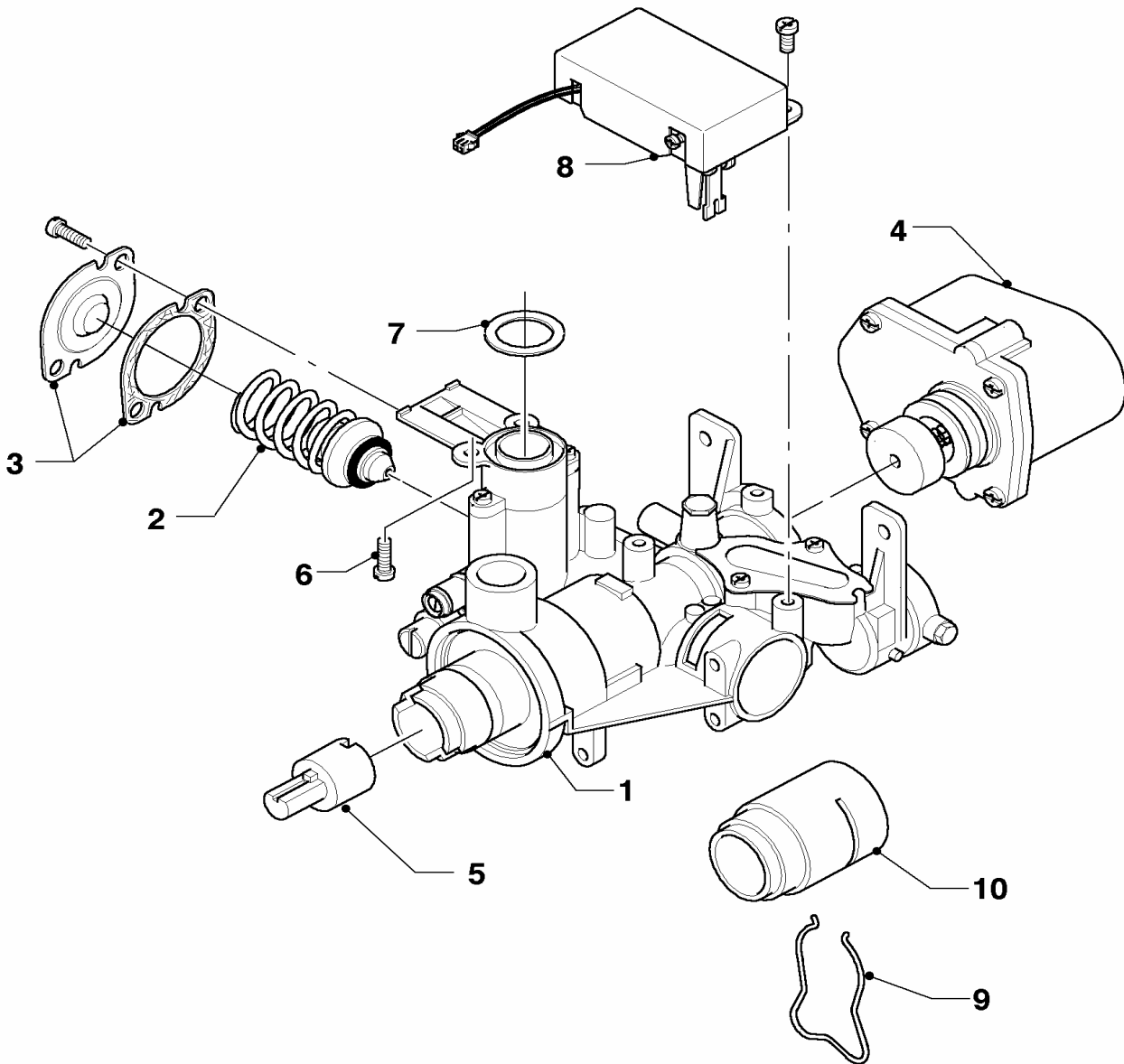
Pos.	Art.-No	Part	Type, note
		01-04-541	
01	115190	burner chamber group, cpl.	with part 04
02	115193	burner support, cpl.	with parts 04, 05, 15
03	291207	burner nozzle cpl. (14 p.)	
04	105831	cylinder screw, cpl. (10 p.)	
05	981125	packingring cpl. (set of 10)	
06	115236	sensor, cpl. (TTB)	
07	509697	ignition electrode, cpl.	
08	105829	cylinder screw, cpl. (10 p.)	
09	115257	flame supervision device, cpl.	LED, with part 10
10	105834	cylinder screw, cpl. (10 p.)	
11	115198	cylinder screw, cpl. (10 p.)	
12	115264	battery casing	
13	115258	cable tree	

Subject to alteration !

Attention: Please take the gross price from the valid price list !

05 Gas section

MAG OE 14-0/0 GRX



01 - 02 - 515

05 Gas section

MAG OE 14-0/0 GRX

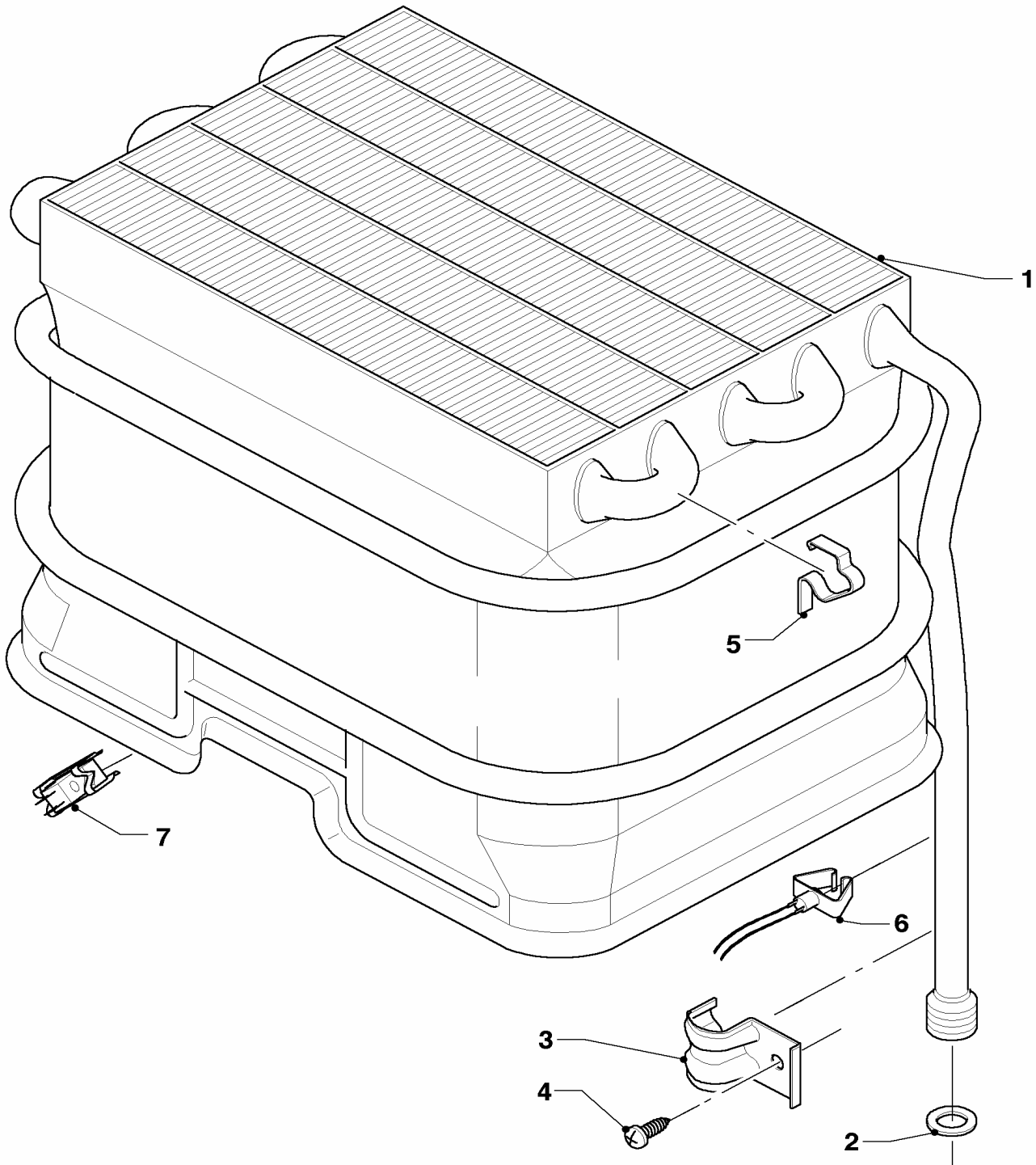
Pos.	Art.-No	Part	Type, note
		01-02-515	
01	117245	gas section, cpl.	with parts 02, 03, 05, 06 and 07
02	115324	water deficiency valve	
03	115329	cover and packingring	
04	115363	servo(motor)	H
05	115168	adapter, cpl.	
06	105829	cylinder screw, cpl. (10 p.)	
07	981125	packingring cpl. (set of 10)	
08	111715	microswitch, cpl.	
09	-	-	not for this appliance
10	-	-	not for this appliance

Subject to alteration !

Attention: Please take the gross price from the valid price list !

06a Heat exchanger 14l

MAG OE 14-0/0 GRX



01 - 06 - 513

06a Heat exchanger 14I

MAG OE 14-0/0 GRX

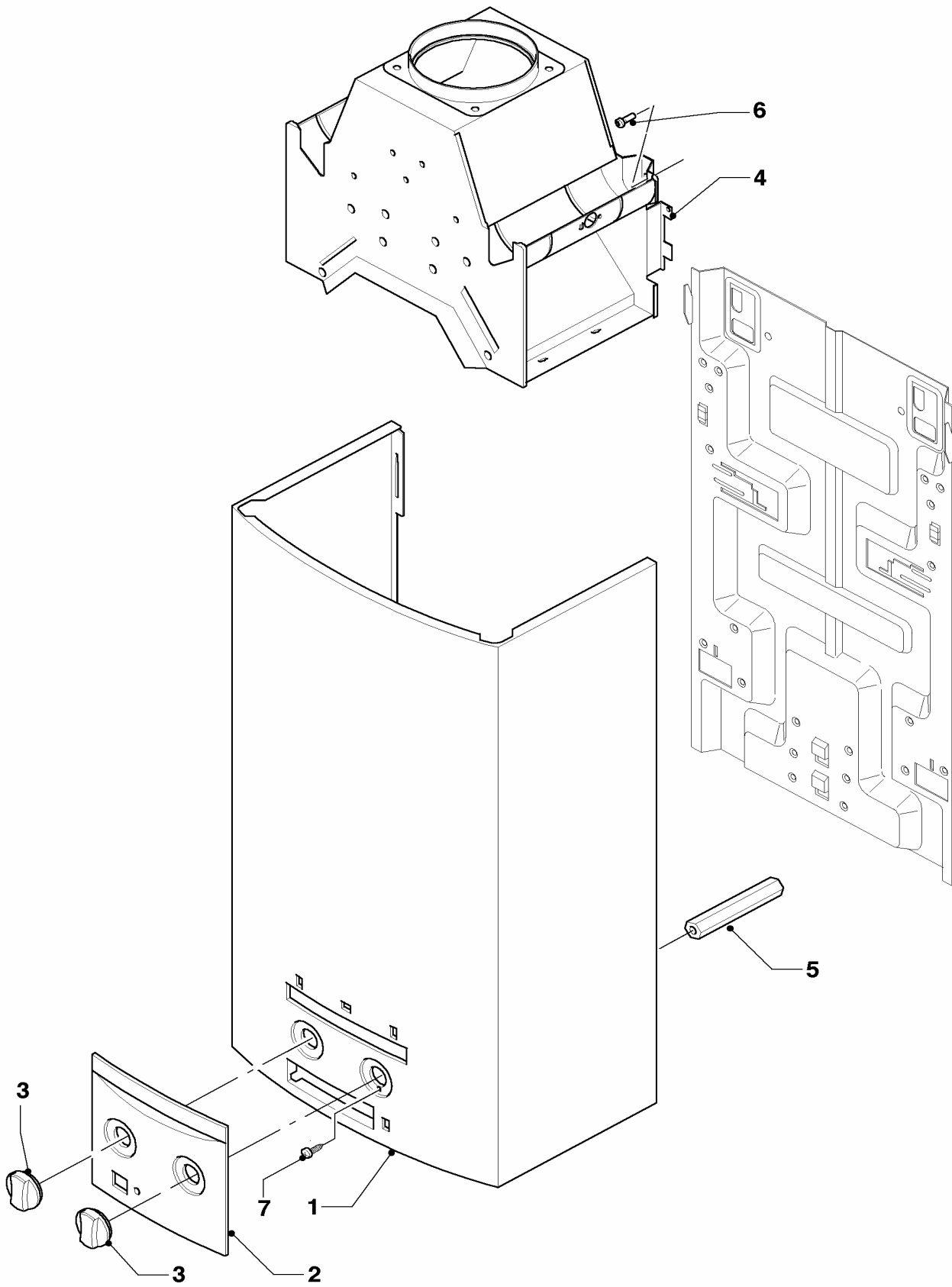
Pos.	Art.-No	Part	Type, note
		01-06-513	
01	061639	heat exchanger, cpl.	with part 02, 05
02	981143	packingring (set of 10)	
03	086133	spring clamp	
04	235727	screw	
05	139702	spring clamp (10 p.)	
06	115236	sensor, cpl. (TTB)	
07	115263	cable tree (NTC)	

Subject to alteration !

Attention: Please take the gross price from the valid price list !

07 Casing parts

MAG OE 14-0/0 GRX



01 - 07 - 554

07 Casing parts

MAG OE 14-0/0 GRX

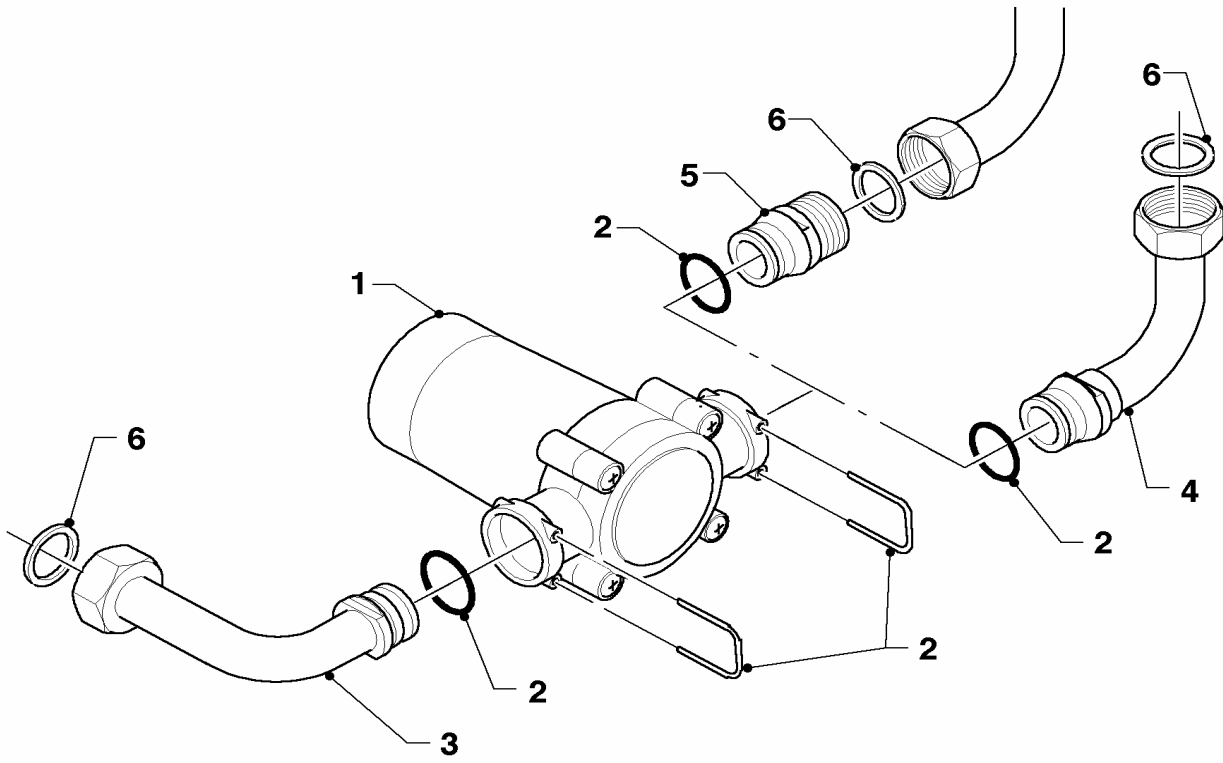
Pos.	Art.-No	Part	Type, note
		01-07-554	
01	115148	cowling, cpl.	
02	115157	covering plate, cpl.	
03	115164	knob, cpl.	
04	075086	draft diverter, cpl.	with part 06
05	117257	distance piece	
06	105832	cylinder screw, cpl. (10 p.)	
07	105834	cylinder screw, cpl. (10 p.)	

Subject to alteration !

Attention: Please take the gross price from the valid price list !

08a Connection parts

MAG OE 14-0/0 GRX



01 - 08 - 536

08a Connection parts

MAG OE 14-0/0 GRX

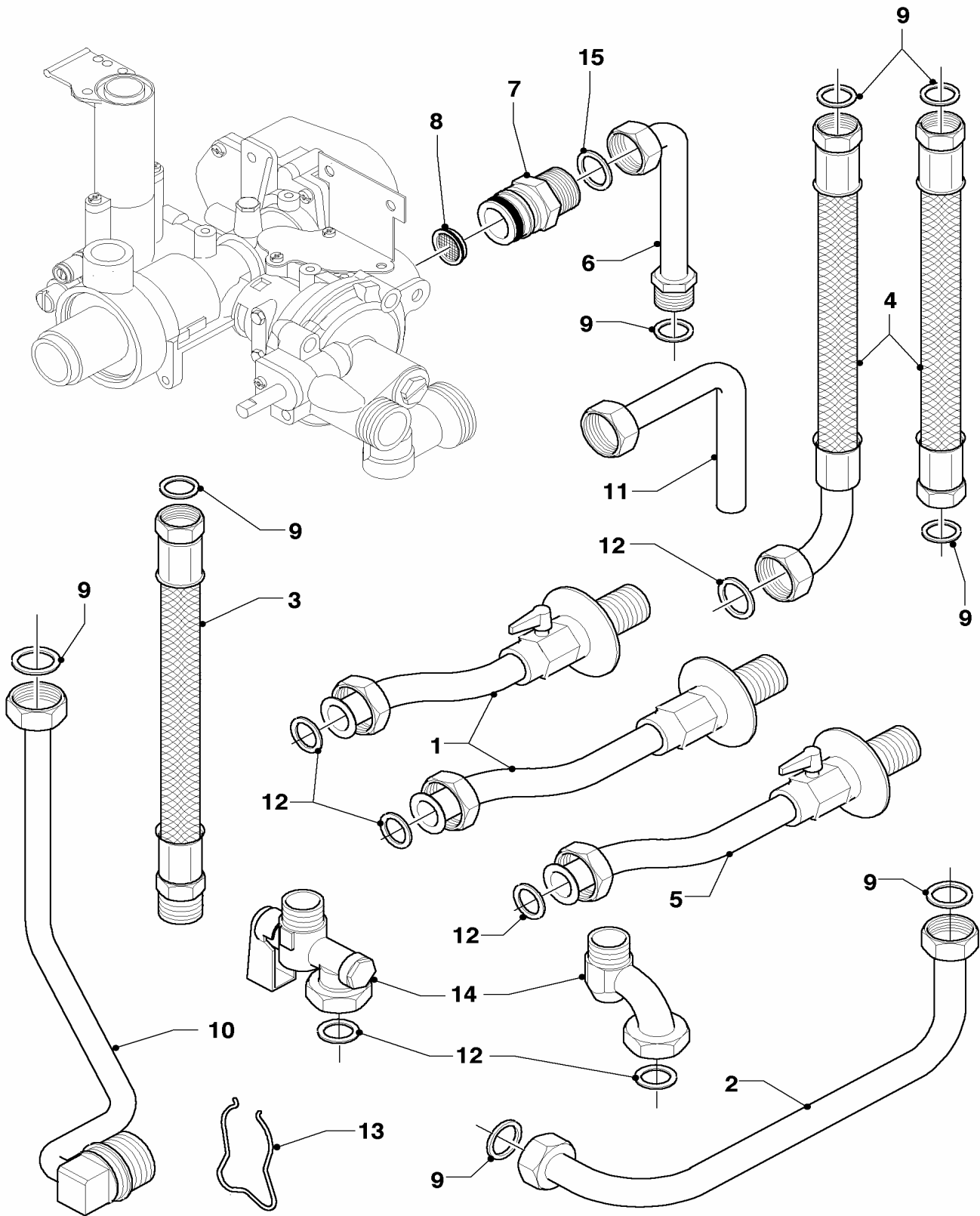
Pos.	Art.-No	Part	Type, note
		01-08-536	
01	023100	generator, cpl.	with part 02
02	219634	set of clamps/clips and packingrings	
03	115183	cold water tube	with parts 02, 06
04	115181	cold water tube	with parts 02, 06
06	981143	packingring (set of 10)	

Subject to alteration !

Attention: Please take the gross price from the valid price list !

08b Connection parts

MAG OE 14-0/0 GRX



01 - 08 - 532.01

08b Connection parts

MAG OE 14-0/0 GRX

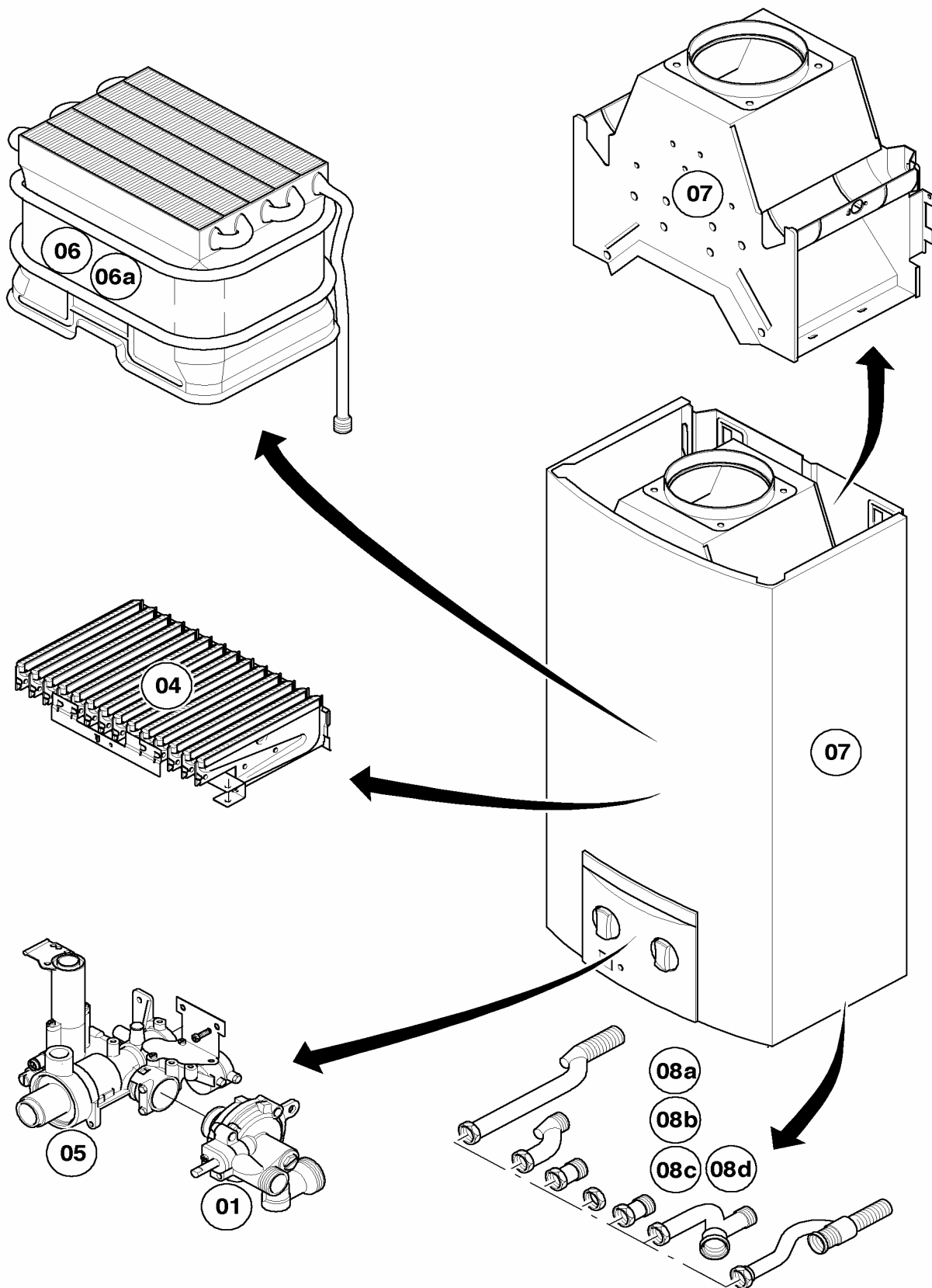
Pos.	Art.-No	Part	Type, note
		01-08-532	
00	0020006035	gas pressure governor, cpl.	not shown
01	-	-	not for this appliance
02	115184	cold water tube	with part 09
03	113858	connection tube,cpl.	with part 09
04	-	-	not for this appliance
05	-	-	not for this appliance
06	115298	tube, cpl.	
07	115265	gas connection, cpl.	
08	115299	gas filter	
09	981143	packingring (set of 10)	
10	-	-	not for this appliance
11	-	-	not for this appliance
12	-	-	not for this appliance
13	-	-	not for this appliance
14	-	-	not for this appliance
15	117396	packingring (set of 10)	

Subject to alteration !

Attention: Please take the gross price from the valid price list !

General view of sheet

MAG OE 14-0/0 RXZ

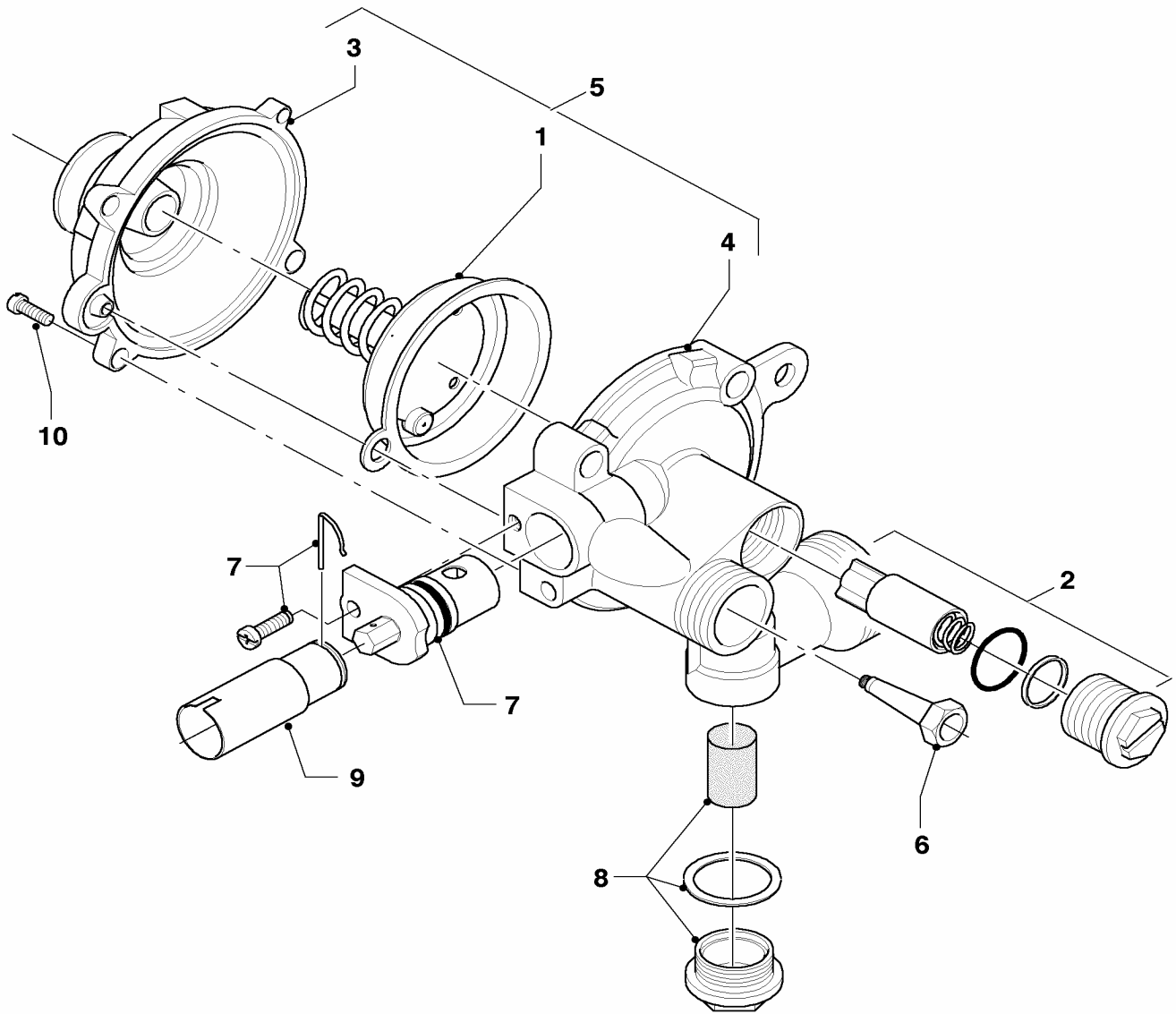


01 - 00 - 533.01

Subject to alteration !
Attention: Please take the gross price from the valid price list !

01 Water valve

MAG OE 14-0/0 RXZ



01 - 01 - 516

01 Water valve

MAG OE 14-0/0 RXZ

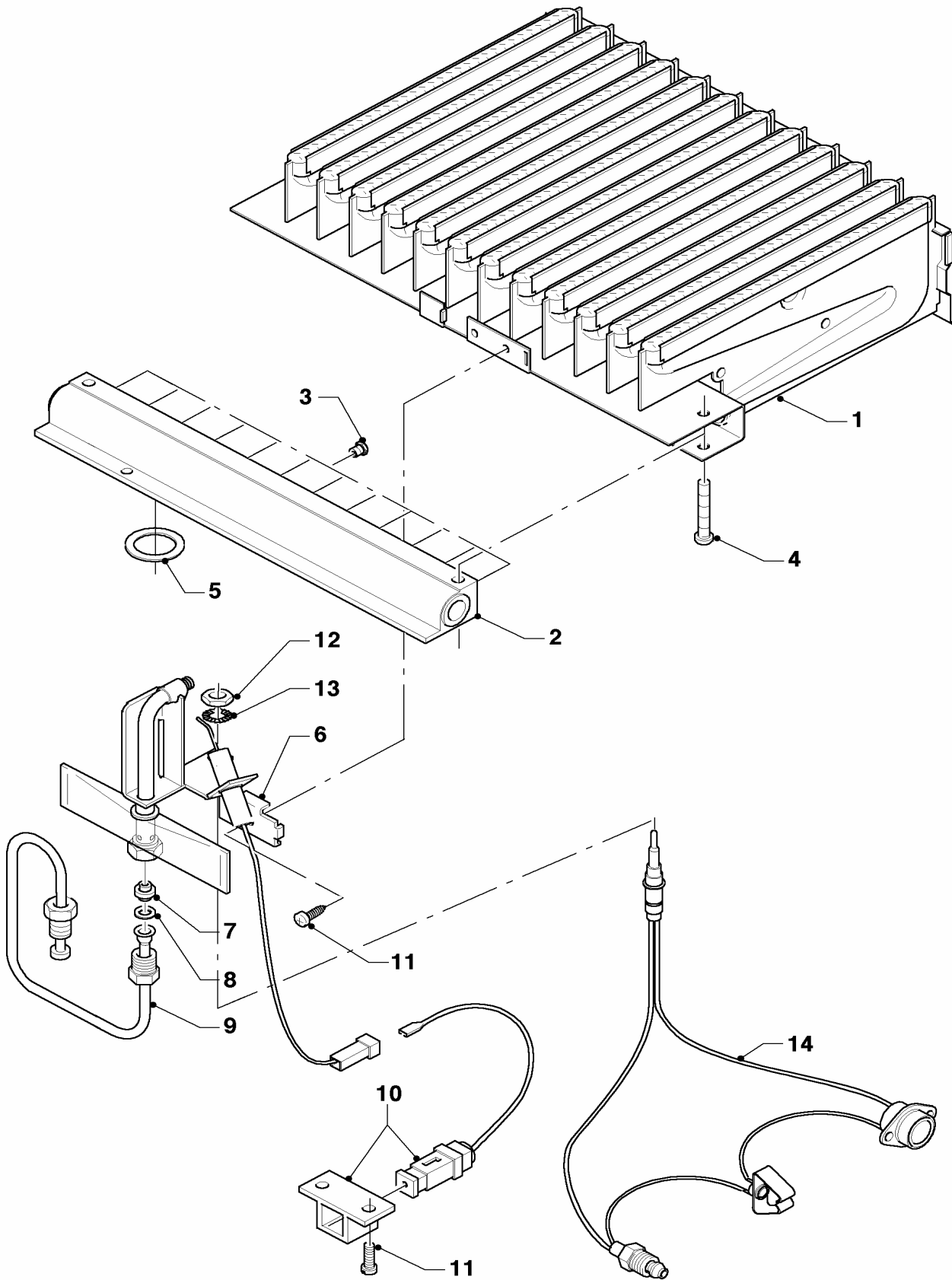
Pos.	Art.-No	Part	Type, note
		01-01-516	
01	111718	diaphragm cpl.	
02	115301	water quantity regulator, cpl.	
03	115302	water valve - upper part	
04	115303	lower part	
05	115305	water valve, cpl.	with parts 01, 02, 03, 04, 06, 07, 08 and 10
06	115313	venturi	
07	115315	temperature selector	
08	115318	water filter	
09	115167	adapter, cpl.	
10	115320	screw, cpl. (5 p.)	

Subject to alteration !

Attention: Please take the gross price from the valid price list !

04 Burner

MAG OE 14-0/0 RXZ



01 - 04 - 539

04 Burner

MAG OE 14-0/0 RXZ

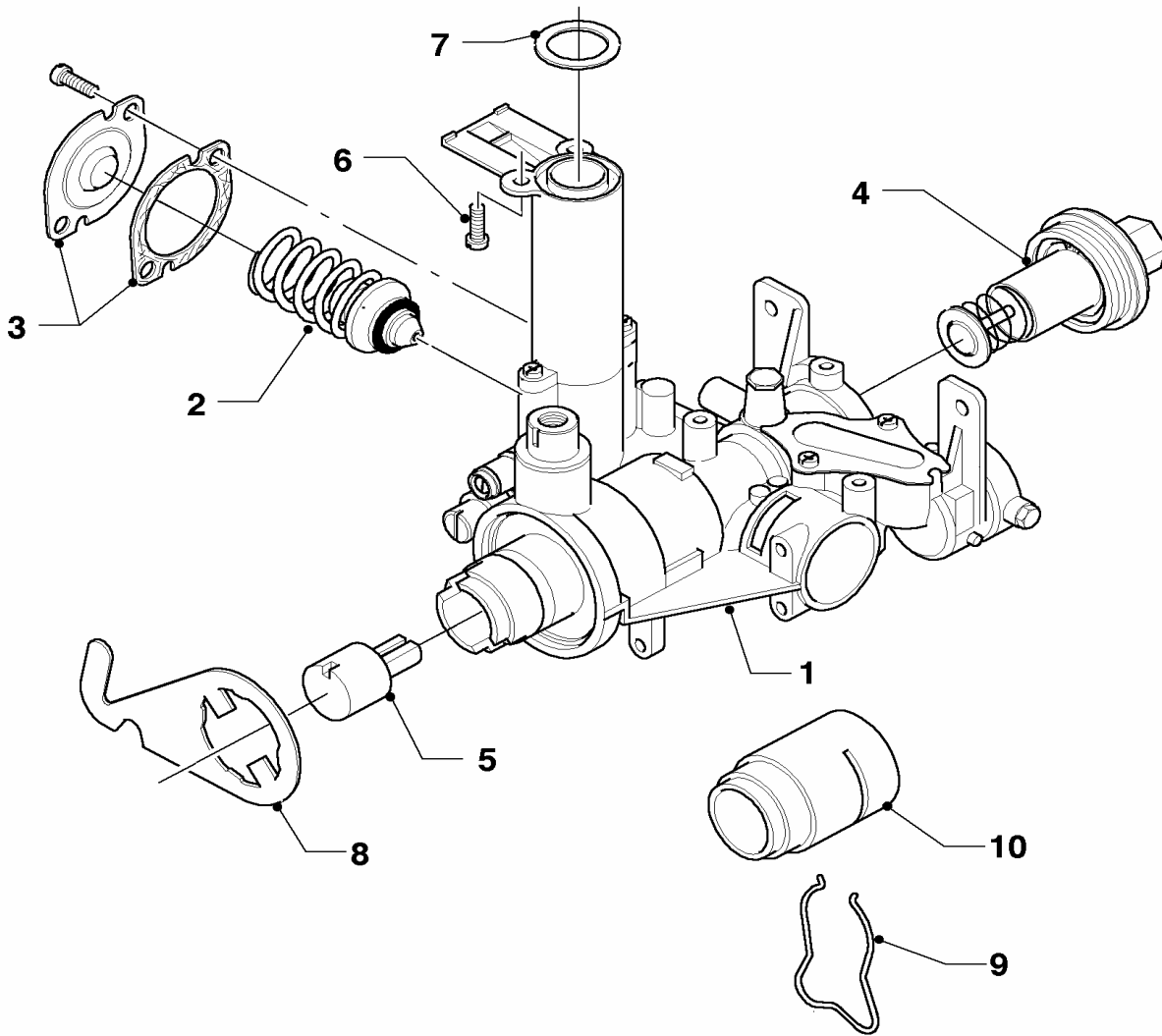
Pos.	Art.-No	Part	Type, note
		01-04-539	
01	115190	burner chamber group, cpl.	with part 04
02	115193	burner support, cpl.	with parts 04, 05, 15
03	291207	burner nozzle cpl. (14 p.)	
04	105831	cylinder screw, cpl. (10 p.)	
05	981125	packingring cpl. (set of 10)	
06	115195	pilot burner, cpl.	with parts 08, 11, 12, 13
07	040548	pilot burner nozzle (D=0,40 mm)	
08	115196	packing ring cpl. (10 p.)	
09	115201	pilot burner tube, cpl.	with part 08
10	115248	piezo ignition, cpl.	with part 11
11	115198	cylinder screw, cpl. (10 p.)	
12	114627	nut, cpl. (10 p.)	
13	191306	disc (10 p.)	
14	115205	temperature limiter cpl.	

Subject to alteration !

Attention: Please take the gross price from the valid price list !

05 Gas section

MAG OE 14-0/0 RXZ



01 - 02 - 514

05 Gas section

MAG OE 14-0/0 RXZ

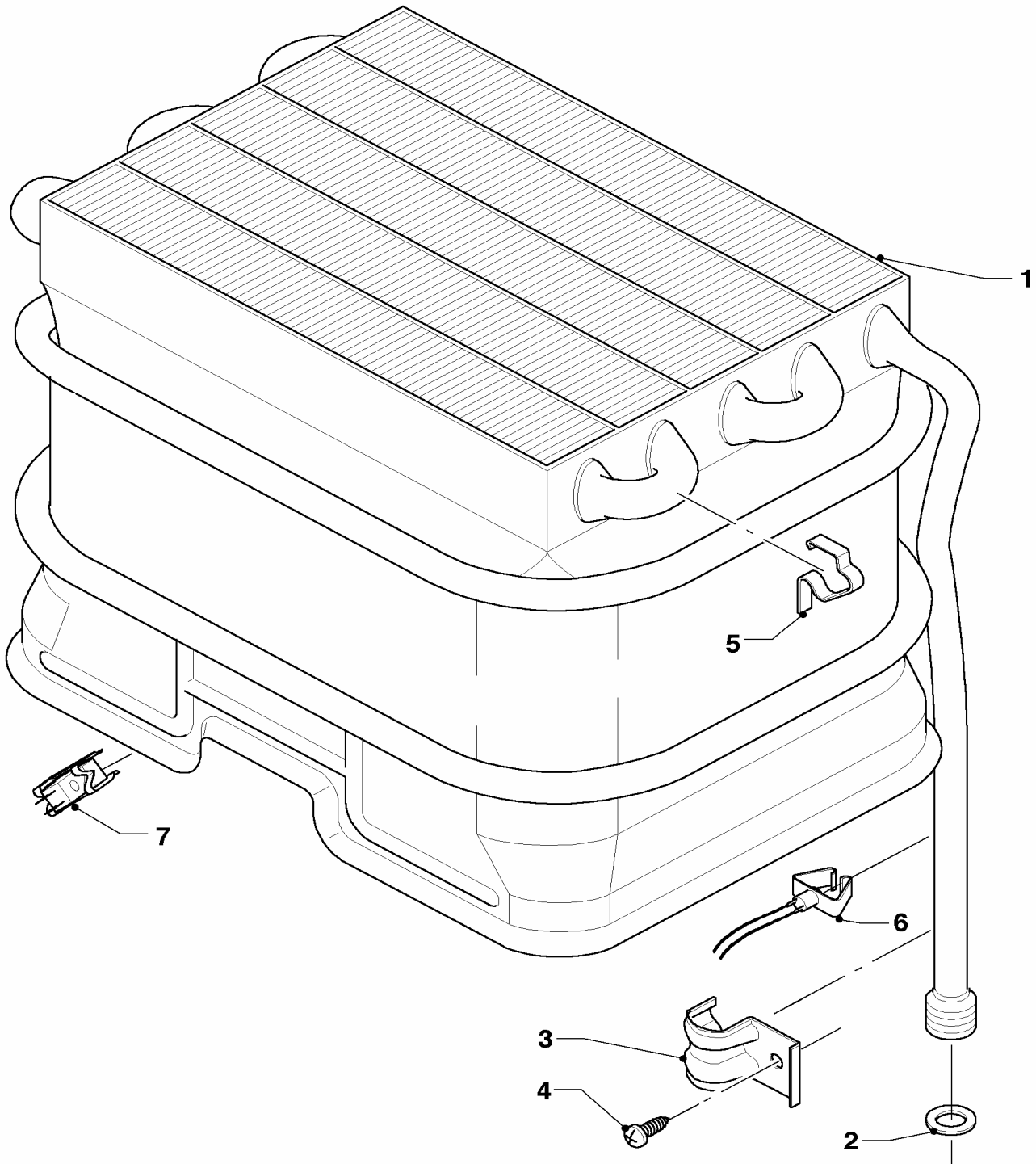
Pos.	Art.-No	Part	Type, note
		01-02-514	
01	111722	gas section, cpl.	with parts 02, 03, 05, 06 and 07
02	115324	water deficiency valve	
03	115329	cover and packingring	
04	115353	magneto	
05	115168	adapter, cpl.	
06	105829	cylinder screw, cpl. (10 p.)	
07	981125	packingring cpl. (set of 10)	

Subject to alteration !

Attention: Please take the gross price from the valid price list !

06a Heat exchanger 14l

MAG OE 14-0/0 RXZ



01 - 06 - 513

06a Heat exchanger 14l

MAG OE 14-0/0 RXZ

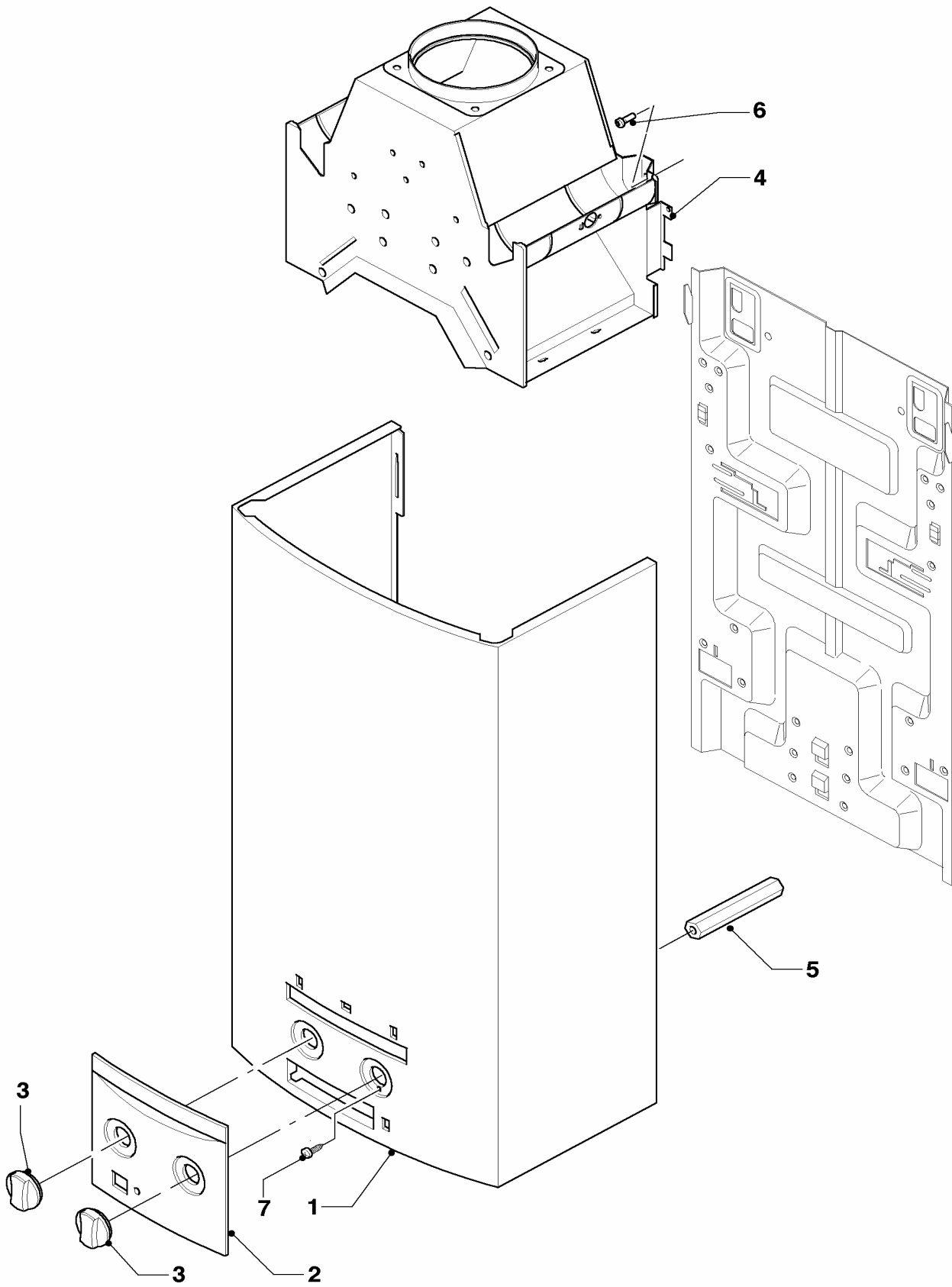
Pos.	Art.-No	Part	Type, note
		01-06-513	
01	061639	heat exchanger, cpl.	with parts 02, 05
02	981143	packingring (set of 10)	
03	086133	spring clamp	
04	235727	screw	
05	139702	spring clamp (10 p.)	
06	115205	temperature limiter cpl.	
07	-	-	not for this appliance

Subject to alteration !

Attention: Please take the gross price from the valid price list !

07 Casing parts

MAG OE 14-0/0 RXZ



01 - 07 - 554

07 Casing parts

MAG OE 14-0/0 RXZ

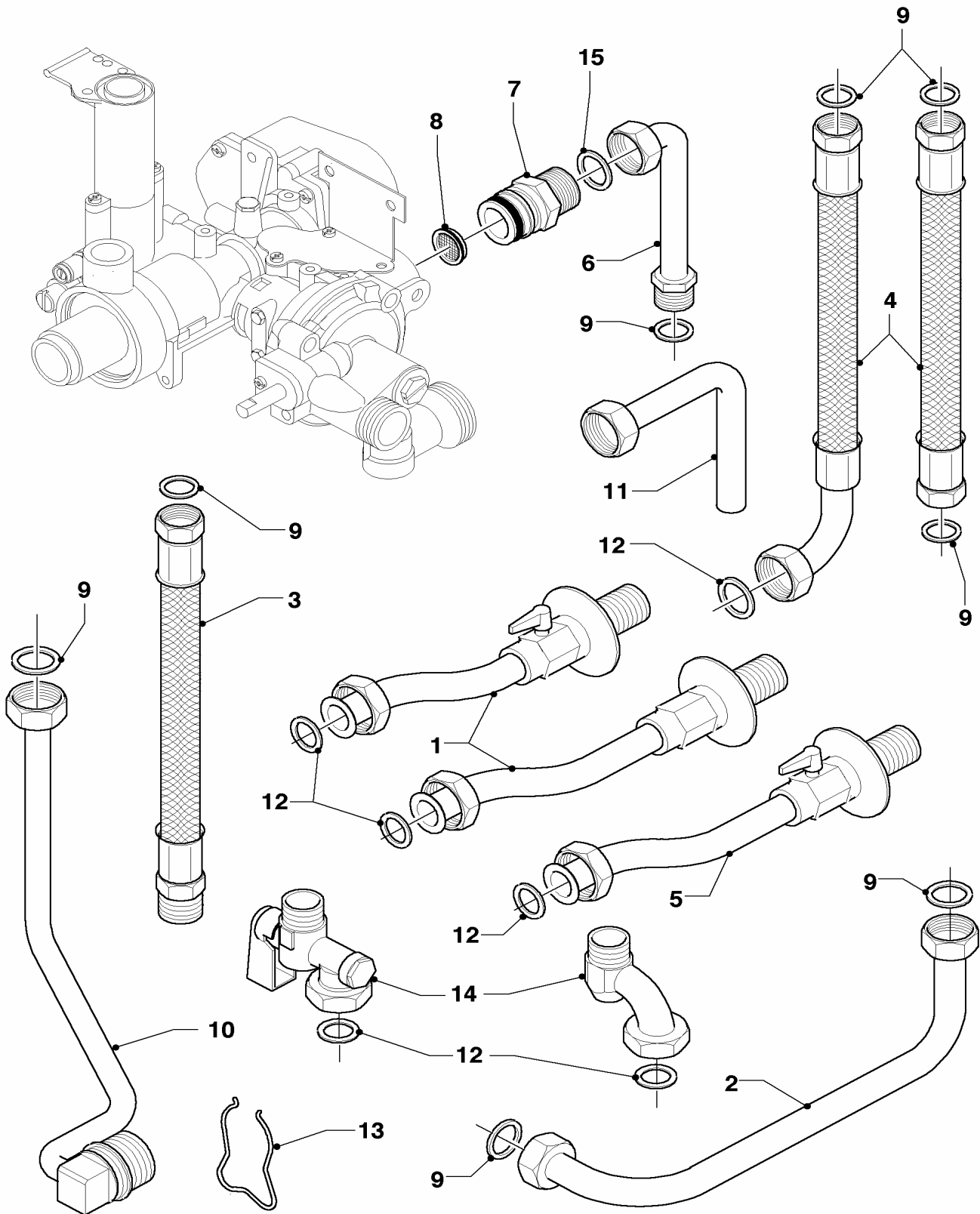
Pos.	Art.-No	Part	Type, note
		01-07-554	
01	115146	cowling, cpl.	with part 06
02	115149	covering plate, cpl.	
03	115163	knob, cpl.	
04	075086	draft diverter, cpl.	with part 06
05	117257	distance piece	
06	105832	cylinder screw, cpl. (10 p.)	

Subject to alteration !

Attention: Please take the gross price from the valid price list !

08a Connection parts

MAG OE 14-0/0 RXZ



01 - 08 - 532.01

08a Connection parts

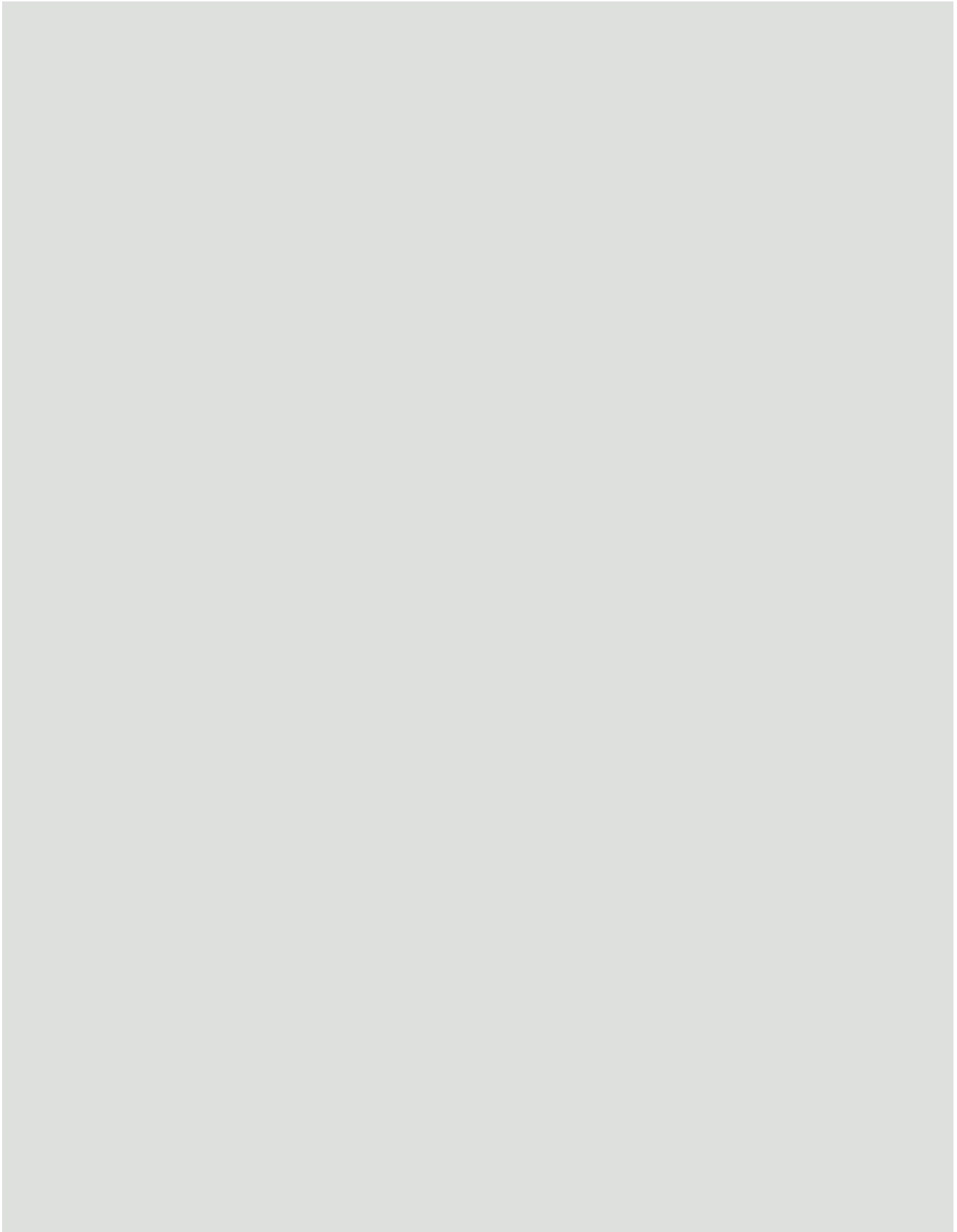
MAG OE 14-0/0 RXZ

Pos.	Art.-No	Part	Type, note
		01-08-532	
00	0020006035	gas pressure governor, cpl.	not shown
01	-	-	not for this appliance
02	115184	cold water tube	with part 09
03	113858	connection tube,cpl.	with part 09
04	-	-	not for this appliance
05	-	-	not for this appliance
06	115298	tube, cpl.	
07	115265	gas connection, cpl.	
08	115299	gas filter	
09	981143	packingring (set of 10)	
10	-	-	not for this appliance
11	-	-	not for this appliance
12	-	-	not for this appliance
13	-	-	not for this appliance
14	-	-	not for this appliance
15	117396	packingring (set of 10)	

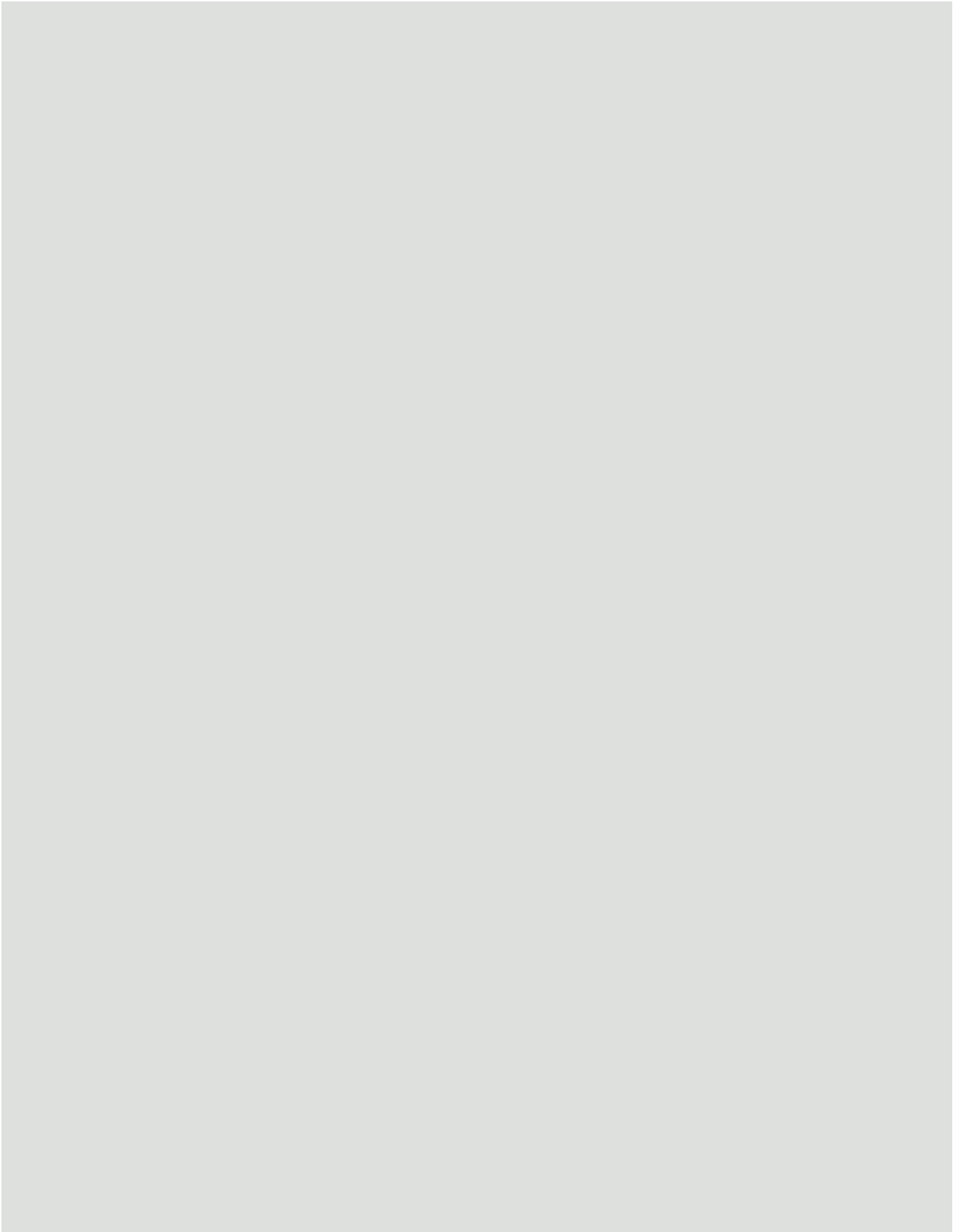
Subject to alteration !

Attention: Please take the gross price from the valid price list !

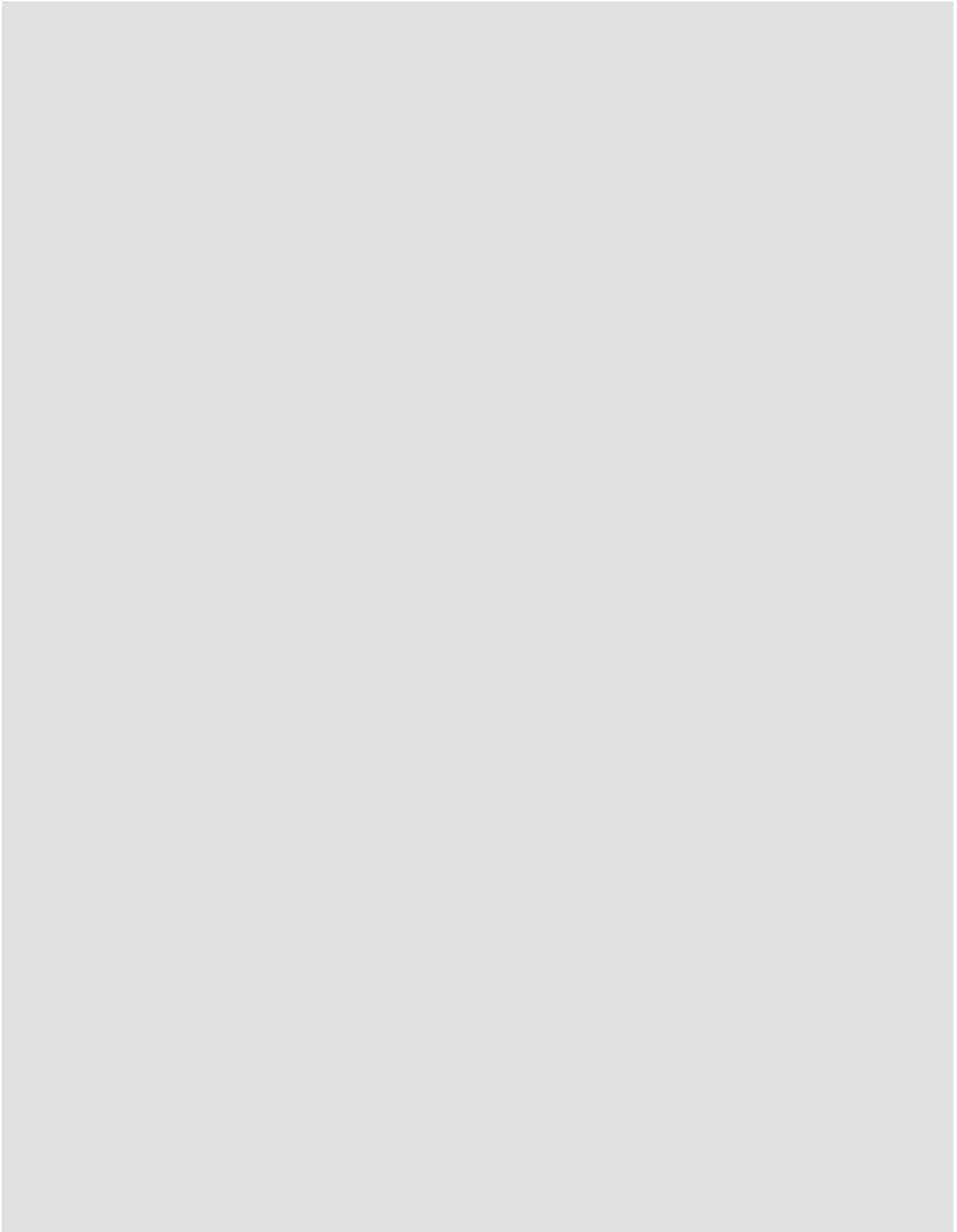
Notes



Notes



Notes





802614_04 DE/AT 12/2009

■ Warmwasserspeicher • VIH (bodenstehend) uniSTOR

- | | |
|--------------------------|--------------------|
| VIH C 120/2 | VIH 130-190/3 |
| VIH C 120/3 | VIH 150-200/4 |
| VIH C 150/3 | VIH 120-200/5 |
| VIH CR 120-200/4 | VIH 300-500/5 (SZ) |
| VIH CQ 120-150 | VIH 120-200/6 |
| VIH CQ 120-150/2 | VIH 300-500/6 |
| VIH H 150/2 | VIH 300-500/7 (R1) |
| VIH H 150-200/3 | |
| VIH H 150-200/3.1 | |
| VIH H 120-200/4 | |
| VIH Q 120-200 | |
| VIH Q 120-200/1 | |
| VIH Q 120-200/2 | |
| VIH K 150 | |
| VIH R 120-200/5 (R, F) | |
| VIH R 300-500/2 (R1, R2) | |

Inhalt

Baugruppenübersicht	VIH C 120/2	Seite 5
06 Wärmetauscher		Seite 6
12 Schaltkasten		Seite 8
Warmwasserspeicher	VIH C 120/3	Seite 10
Warmwasserspeicher	VIH C 150/3	Seite 14
Warmwasserspeicher	VIH CR 120/4, VIH CR 150/4, VIH CR 200/4	Seite 18
Baugruppenübersicht	VIH CQ 120, VIH CQ 150	Seite 21
06 Wärmetauscher		Seite 22
12 Schaltkasten		Seite 24
Warmwasserspeicher	VIH CQ 120/2, VIH CQ 150/2	Seite 26
Baugruppenübersicht	VIH H 150/2	Seite 29
06 Wärmetauscher		Seite 30
12 Schaltkasten		Seite 32
Baugruppenübersicht	VIH H 150/3, VIH H 200/3	Seite 35
06 Wärmetauscher		Seite 36
12 Schaltkasten		Seite 38
Baugruppenübersicht	VIH H 150/3.1, VIH H 200/3.1	Seite 41
06 Wärmetauscher		Seite 42
12 Schaltkasten		Seite 44
Warmwasserspeicher	VIH H 120/4, VIH H 150/4, VIH H 200/4	Seite 46
Baugruppenübersicht	VIH 130/3, VIH 160/3, VIH 190/3	Seite 49
06 Wärmetauscher		Seite 50
12 Schaltkasten		Seite 52

Um alle Funktionen des Vaillant Gerätes auf Dauer sicherzustellen und um den zugelassenen Serienstand nicht zu verändern, dürfen bei Wartungs- und Instandhaltungsarbeiten nur Original Vaillant Ersatzteile verwendet werden!

Inhalt

Baugruppenübersicht	VIH 150/4, VIH 200/4	Seite 55
06 Wärmetauscher		Seite 56
12 Schaltkasten		Seite 58
Baugruppenübersicht	VIH 120/5	Seite 61
06 Wärmetauscher		Seite 62
12 Schaltkasten		Seite 64
Baugruppenübersicht	VIH 150/5, VIH 200/5	Seite 67
06 Wärmetauscher		Seite 68
12 Schaltkasten		Seite 70
Baugruppenübersicht	VIH 300/5, VIH 300/5 SZ, VIH 400/5, VIH 500/5	Seite 73
06 Wärmetauscher		Seite 74
12 Schaltkasten		Seite 76
Warmwasserspeicher	VIH 120/6, VIH 150/6, VIH 200/6	Seite 78
Baugruppenübersicht	VIH 300/6, VIH 400/6, VIH 500/6	Seite 81
06 Wärmetauscher		Seite 82
12 Schaltkasten		Seite 84
Baugruppenübersicht	VIH 300/7, VIH 400/7, VIH 500/7	Seite 87
06 Wärmetauscher		Seite 88
12 Schaltkasten		Seite 90
Baugruppenübersicht	VIH 300/7 R1, VIH 400/7 R1, VIH 500/7 R1	Seite 93
06 Wärmetauscher		Seite 94
12 Schaltkasten		Seite 96

Um alle Funktionen des Vaillant Gerätes auf Dauer sicherzustellen und um den zugelassenen Serienstand nicht zu verändern, dürfen bei Wartungs- und Instandhaltungsarbeiten nur Original Vaillant Ersatzteile verwendet werden!

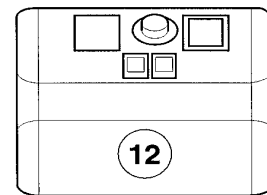
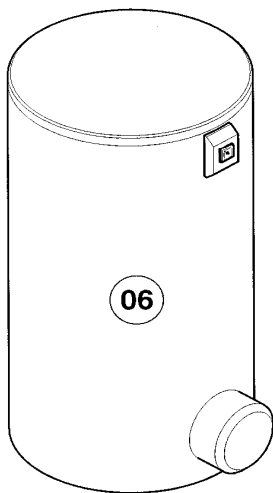
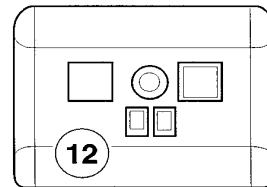
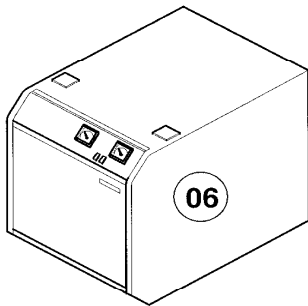
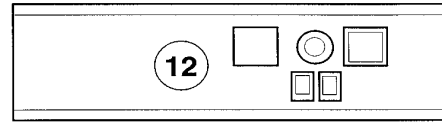
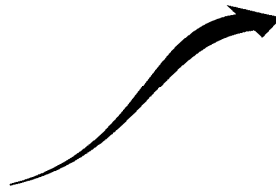
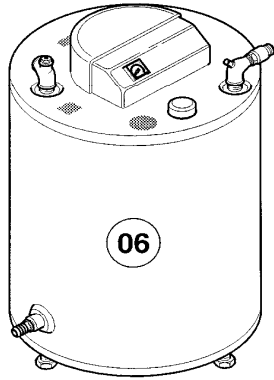
Inhalt

Baugruppenübersicht	VIH Q 120	Seite 99
06 Wärmetauscher		Seite 100
07 Verkleidungsteile		Seite 102
12 Schaltkasten		Seite 104
Baugruppenübersicht	VIH Q 150, VIH Q 200	Seite 107
06 Wärmetauscher		Seite 108
12 Schaltkasten		Seite 110
Baugruppenübersicht	VIH Q 120/1, VIH Q 150/1, VIH Q 200/1	Seite 113
06 Wärmetauscher		Seite 114
12 Schaltkasten		Seite 116
Warmwasserspeicher	VIH Q 120/2, VIH Q 150/2, VIH Q 200/2	Seite 118
Baugruppenübersicht	VIH K 150	Seite 121
06 Wärmetauscher		Seite 122
07 Verkleidungsteile		Seite 124
Warmwasserspeicher	VIH R 120/5, VIH R 150/5, VIH R 200/5	Seite 126
Warmwasserspeicher	VIH R 120/5 R, VIH R 150/5 R, VIH R 200/5 R	Seite 128
Warmwasserspeicher	VIH R 120/5 F, VIH R 150/5 F, VIH R 200/5 F	Seite 130
Warmwasserspeicher	VIH R 300/2, VIH R 400/2, VIH R 500/2	Seite 132
Warmwasserspeicher	VIH R 300/2 R1, VIH R 400/2 R1, VIH R 500/2 R1	Seite 134
Warmwasserspeicher	VIH R 300/2 R2, VIH R 400/2 R2, VIH R 500/2 R2	Seite 136
Notizen		Seite 138

Um alle Funktionen des Vaillant Gerätes auf Dauer sicherzustellen und um den zugelassenen Serienstand nicht zu verändern, dürfen bei Wartungs- und Instandhaltungsarbeiten nur Original Vaillant Ersatzteile verwendet werden!

Baugruppenübersicht

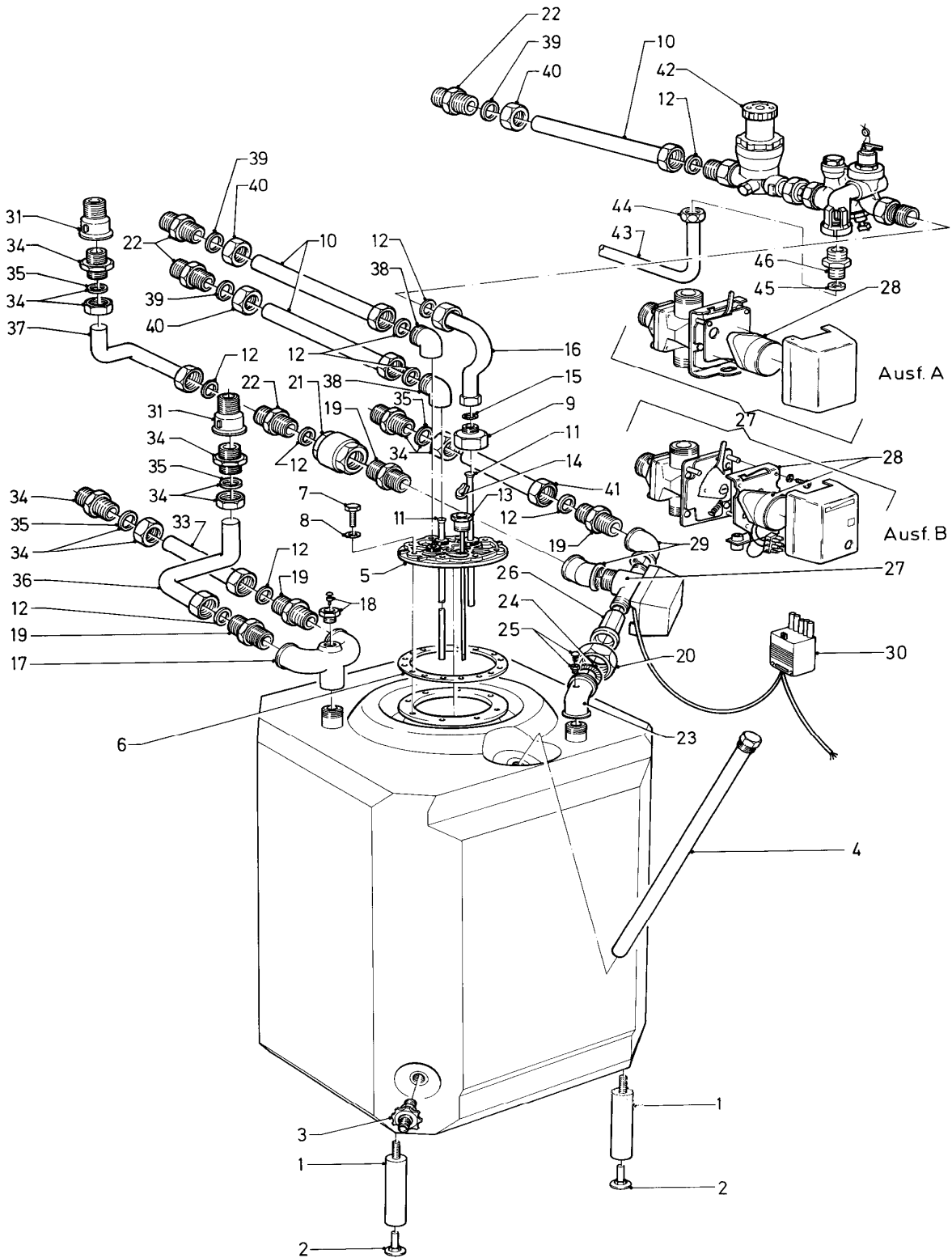
VIH C 120/2



06 - 00 - 001

06 Wärmetauscher

VIH C 120/2



06 - 06 - 017

06 Wärmetauscher

VIH C 120/2

Pos.	Teile-Nr.	Bezeichnung	Typ, Bemerkung
		06-06-017	
01	085011	Verlängerung	
02	071935	Stellfuß	
03	082205	Entleerungsventil	
04	285859	Schutzanode (G1x26x517)	
05	082442	Flansch	mit Pos. 06-09
06	980907	Flanschdichtung	
07	116480	Sechskantschraube	
08	284049	Scheibe	
09	083627	Reduzierstück	
10	089216	Anschlussrohr	
11	094030	Rohr (L=690 mm, D=20 mm)	Kaltwasser, Zirkulation
11	193105	Rohr (L=50 mm)	Warmwasser, nicht dargestellt
12	981140	Rechteckdichtring 3/4 (10 St.)	
13	060628	Fühlerrohr	
14	183563	Fühlersicherung	
15	981142	Rechteckdichtring (10 St.)	
16	083778	Kaltwasser-Anschlussrohr	
17	080408	Anschluss-T-Stück	
18	177507	Entlüftungsventil	
19	219236	Reduziernippel	
20	160029	Überwurfmutter	
21	203922	Schwerkraftbremse	
22	082006	Doppelnippel (R 3/4 vernickelt) 'D'	
23	163521	Winkel	
24	980325	Rechteckdichtring	
25	060051	Entlüftungsventil R 1/8	
26	085014	Verlängerung	
27	050714	Motorventil	
28	050714	Motorventil	
29	163489	Winkel	
30	255907	Kabelbaum	
31	085012	Verlängerung	
33	199211	Vorlaufrohr	
34	080074	Quetschverschraubung 3/4	
35	080184	Schneidring	
36	080201	Rohr	
37	080202	Rohr	
38	163205	Winkel (G 3/4 x Rp 3/4)	
39	980471	Dichtung	
40	111214	Überwurfmutter	
41	199209	Rücklaufrohr	
42	000660	Si.Gruppe o. Druckm. VGH/VIH	Zubehörartikel, nicht als Ersatzteil bestellbar
42	000661	Si.Gruppe mit Druckm. VGH/VIH	Zubehörartikel, nicht als Ersatzteil bestellbar
43	-	-	nicht mehr lieferbar
44	111309	Überwurfmutter	
45	981143	Rechteckdichtring (10 St.)	
46	082072	Doppelnippel	

Änderungen vorbehalten!

Die Bruttopreise entnehmen Sie bitte der jeweils gültigen Preisliste.

12 Schaltkasten

VIH C 120/2

Pos.	Teile-Nr.	Bezeichnung	Typ, Bemerkung
		06-12-004	
01	-	-	nicht mehr lieferbar
02	086456	Halter, links	
02	086455	Halter, rechts	
03	492147	Linsenschraube	
04	060018	Schraube	
05	130327	Leiterplatte	
06	235748	Blechschaube ISO 7049	
07	257699	Schaltleiste	
07	075485	Blende	
08	101804	Temperaturregler	
09	101534	Thermometer	
10	143950	Drehknopf	
11	251777	Schalter	
12	201623	Deckel	
13	250762	Kabelbaum	
14	256005	Kabelbaum	
15	255908	Kabelbaum	
16	089419	Verbindungsleitung	
17	252780	Brückenstecker	
18	250790	Brückenstecker	
19	120065	Kabeldurchführung	

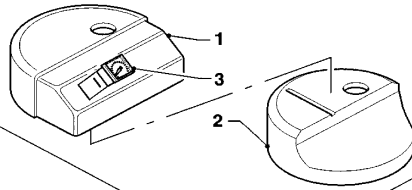
Änderungen vorbehalten!

Die Bruttopreise entnehmen Sie bitte der jeweils gültigen Preisliste.

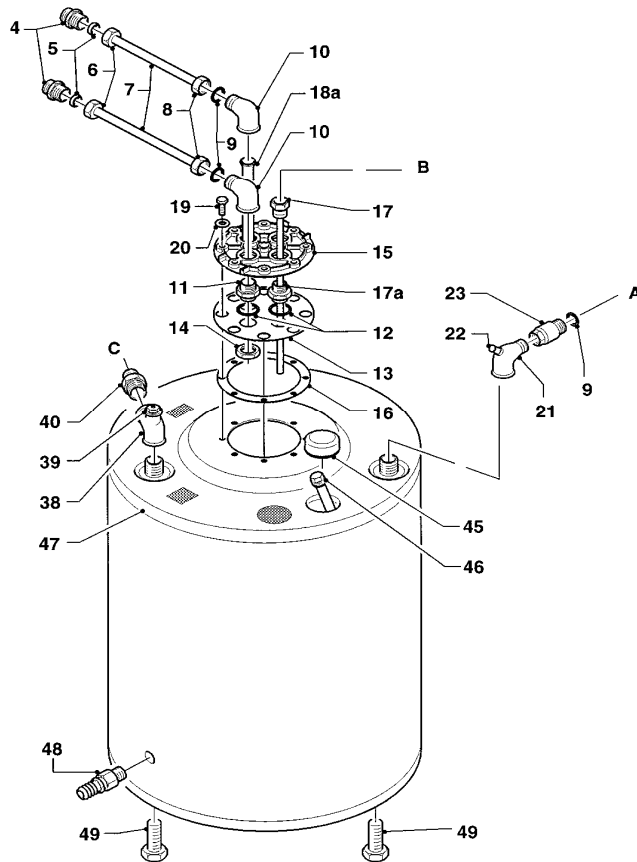
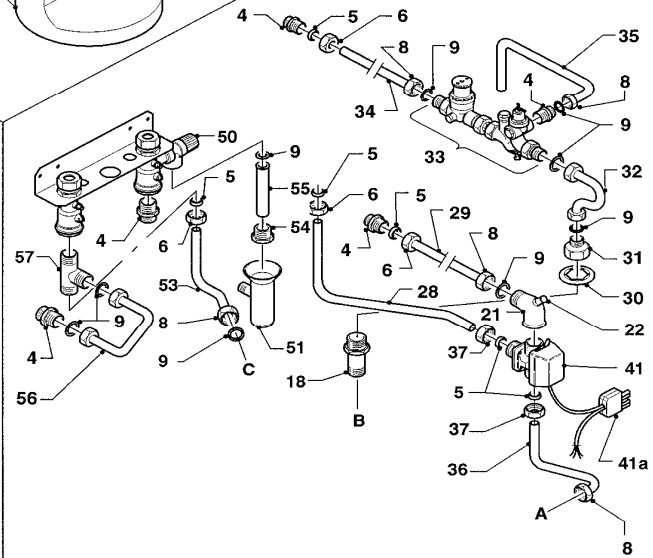
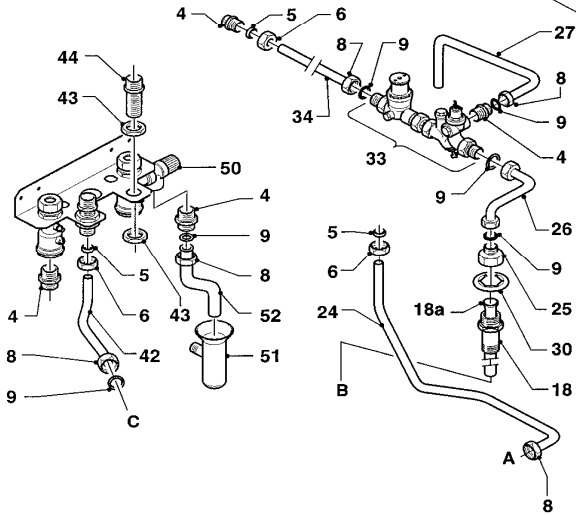
Warmwasserspeicher

VIH C 120/3

Zub. 9108 (TEC - Geräte)



Zub. 9527 (Thermoblock- Geräte)



06 - 06 - 009

Warmwasserspeicher

VIH C 120/3

Pos.	Teile-Nr.	Bezeichnung	Typ, Bemerkung
		06-06-009	
01	178454	Abdeckhaube	
02	203843	Isolierkappe	
03	101552	Thermometer	
04	082006	Doppelnippel (R 3/4 vernickelt) 'D'	
05	980471	Dichtung	
06	111214	Überwurfmutter	
07	142599	Anschlussrohr	
08	111394	Überwurfmutter	
09	981140	Rechteckdichtring 3/4 (10 St.)	
10	163205	Winkel (G 3/4 x Rp 3/4)	
11	083355	Muffe	
12	982444	O-Ring	
13	089315	Flansch	
14	114898	Kontermutter	
15	082479	Flansch	mit Pos. 11-14, 17a, 18
16	980641	Flanschdichtung	
17	060628	Fühlerrohr	
17a	083354	Muffe	
18	083360	Muffe	
18a	094030	Rohr (L=690 mm, D=20 mm)	Einlauf, Zirkulation
18a	193105	Rohr (L=50 mm)	Auslauf, nicht dargestellt
19	116480	Sechskantschraube	
20	284049	Scheibe	
21	080726	Abzweiganschluss	neue Ausführung, nicht dargestellt
22	080726	Abzweiganschluss	neue Ausführung, nicht dargestellt
23	080726	Abzweiganschluss	neue Ausführung, nicht dargestellt
24	193031	Rücklaufrohr	
25	083627	Reduzierstück	
26	083791	Kaltwasserverbindungsrohr	
27	154035	Ablaufrohr	
28	193058	Rücklaufrohr	
29	193056	Rücklaufrohr	
30	203844	Rosette	
31	083627	Reduzierstück	
32	083732	Kaltwasserverbindungsrohr	
33	000660	Si.Gruppe o. Druckm. VGH/VIH	Zubehörartikel, nicht als Ersatzteil bestellbar
33	000661	Si.Gruppe mit Druckm. VGH/VIH	Zubehörartikel, nicht als Ersatzteil bestellbar
34	127664	KW-Anschlussrohr	
35	193059	Ablaufrohr	
36	193057	Rücklaufrohr	
37	111243	Überwurfmutter	
38	163002	Winkel	
39	177507	Entlüftungsventil	
40	219236	Reduziernippel	
41	050714	Motorventil	
41a	255907	Kabelbaum	
42	193055	Vorlaufrohr	mit Pos. 05, 06, 08, 09
43	114838	Sechskantmutter	
44	087941	Anschlussstück	
45	203842	Isolierkappe (Schutzanode)	

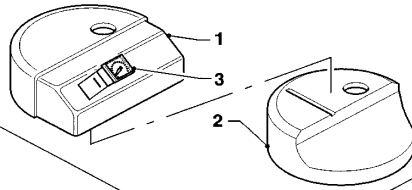
Änderungen vorbehalten!

Die Bruttopreise entnehmen Sie bitte der jeweils gültigen Preisliste.

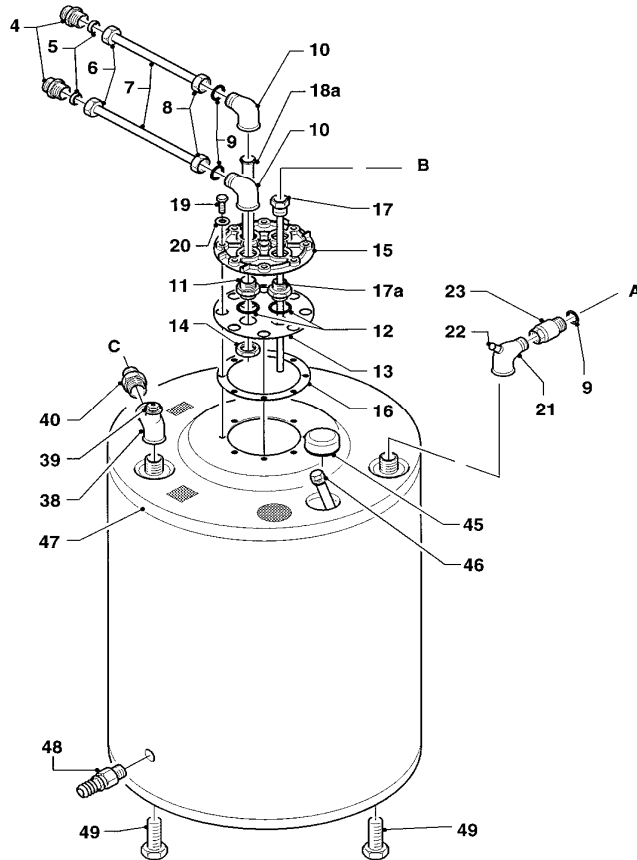
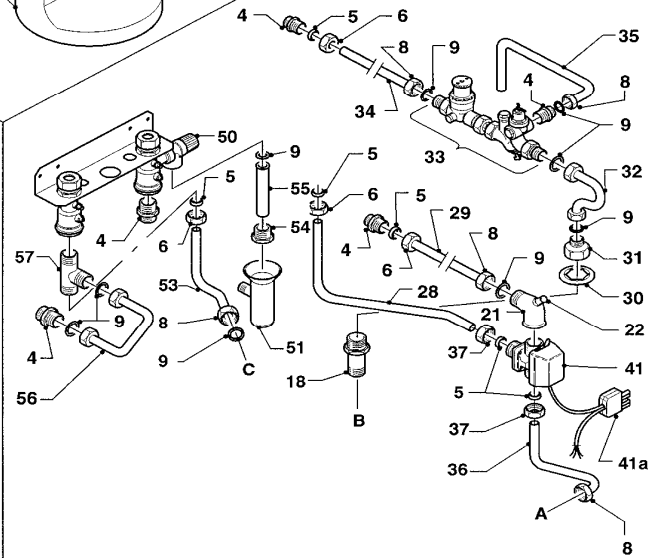
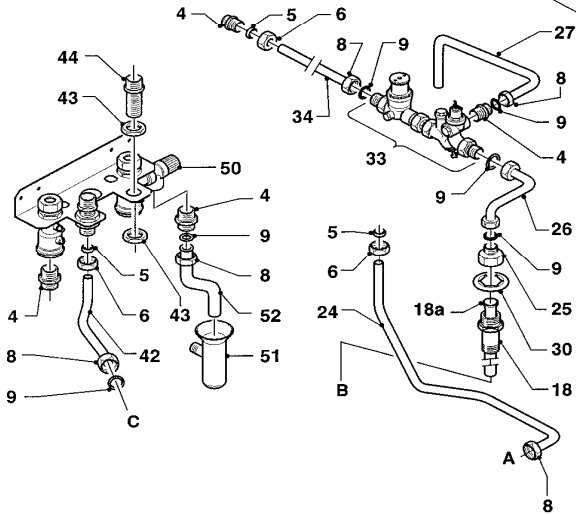
Warmwasserspeicher

VIH C 120/3

Zub. 9108 (TEC - Geräte)



Zub. 9527 (Thermoblock- Geräte)



06 - 06 - 009

Warmwasserspeicher

VIH C 120/3

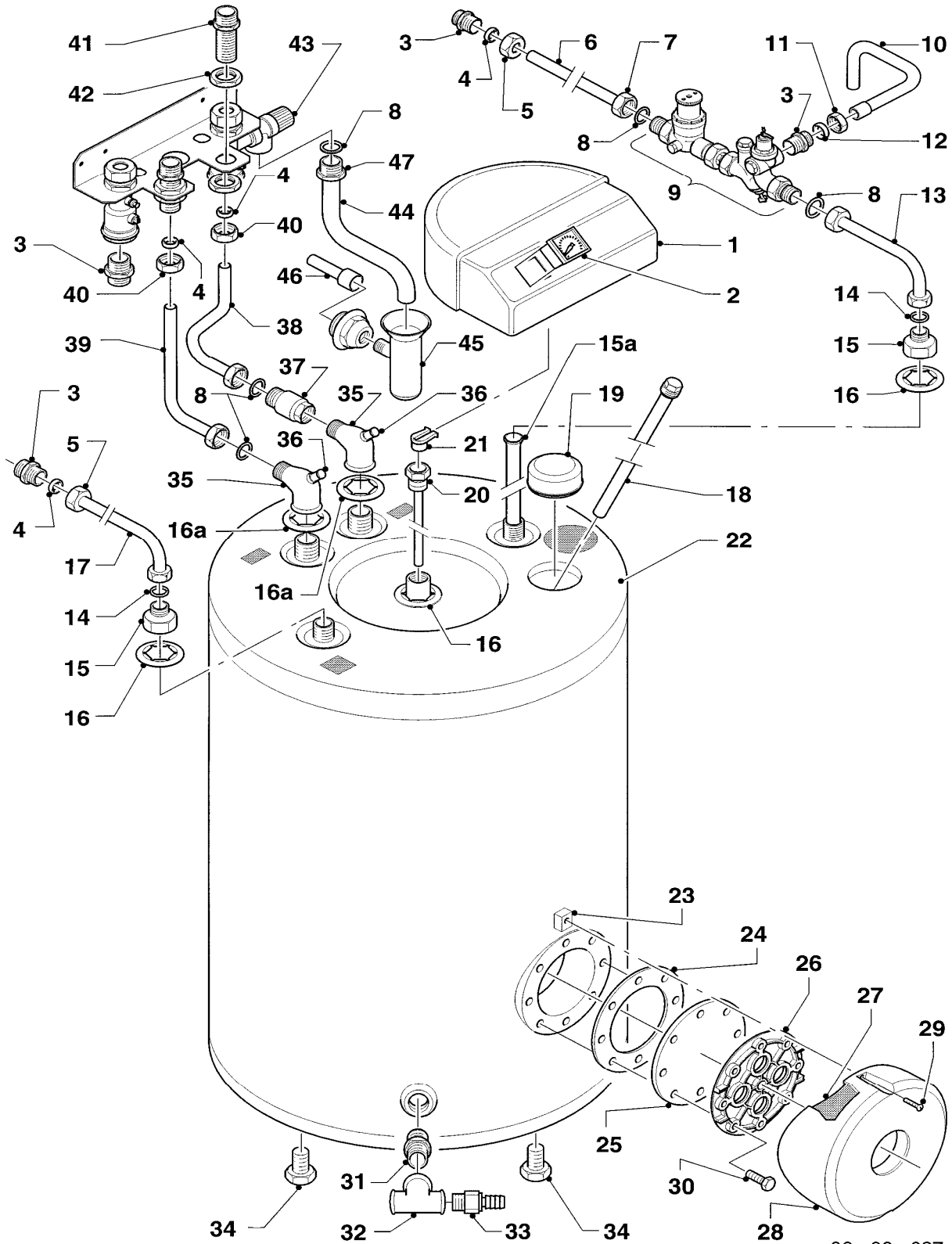
Pos.	Teile-Nr.	Bezeichnung	Typ, Bemerkung
		06-06-009	
46	285859	Schutzanode (G1x26x517)	
47	076083	Abdeckblech	
48	082205	Entleerungsventil	
49	071942	Fuß (Stellfuß)	
50	009318	Sicherheitsventil R 1/2	Zubehörartikel, nicht als Ersatzteil bestellbar
51	000376	Ablauftrichter	Zubehörartikel, nicht als Ersatzteil bestellbar
52	193060	Ablaufrohr	
53	193055	Vorlaufrohr	
54	-	-	nicht mehr lieferbar
55	193060	Ablaufrohr	
56	080240	Vorlaufrohr	
57	-	-	T-Stück ist nicht mehr lieferbar

Änderungen vorbehalten!

Die Bruttopreise entnehmen Sie bitte der jeweils gültigen Preisliste.

Warmwasserspeicher

VIH C 150/3



06 - 06 - 027

Warmwasserspeicher

VIH C 150/3

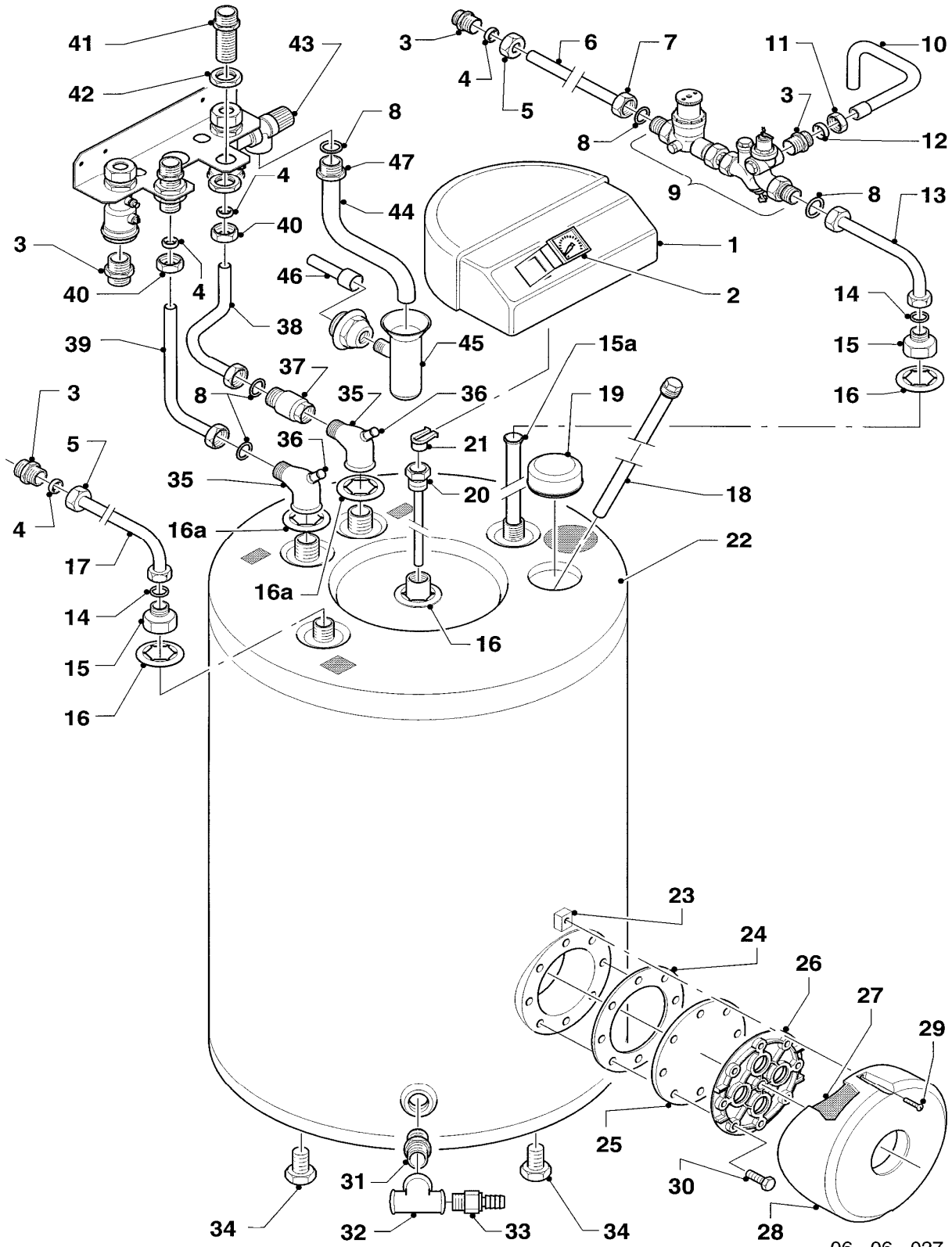
Pos.	Teile-Nr.	Bezeichnung	Typ, Bemerkung
		06-06-027	
01	178459	Abdeckhaube	
02	101552	Thermometer	
03	082006	Doppelnippel (R 3/4 vernickelt) 'D'	
04	980471	Dichtung	
05	111214	Überwurfmutter	
06	127664	KW-Anschlussrohr	
07	111394	Überwurfmutter	
08	981140	Rechteckdichtring 3/4 (10 St.)	
09	000660	Si.Gruppe o. Druckm. VGH/VIH	Zubehörartikel, nicht als Ersatzteil bestellbar
09	000661	Si.Gruppe mit Druckm. VGH/VIH	Zubehörartikel, nicht als Ersatzteil bestellbar
10	154040	Ablaufrohr	
11	111394	Überwurfmutter	
12	080184	Schneidring	
13	083796	Kaltwasserverbindungsrohr	
14	981142	Rechteckdichtring (10 St.)	
15	083627	Reduzierstück	
15a	193039	Rohr (L=850mm, D=18mm)	Einlauf, Zirkulation
15a	193104	Rohr (L=95, D=18)	Auslauf, nicht dargestellt
16	191410	Scheibe	
16	204069	Rosette	nicht dargestellt
16	204070	Rosette	nicht dargestellt
16a	191410	Scheibe	
17	142612	Warmwasserverbindungsrohr	
18	0020078910	Anode (G1, L=642)	
19	203842	Isolierkappe (Schutzanode)	
20	060627	Fühlerrohr	
21	183563	Fühlersicherung	
22	076113	Deckel	mit Pos. 16 und 16a
23	158213	Schnappmutter	
24	980936	Flanschdichtung	
25	089317	Dichtflansch	
26	089323	Flansch	
27	076386	Isolierkappe	
28	203857	Abdeckhaube	
29	130005	Blechschrabe (5 St.)	
30	116480	Sechskantschraube	
31	082076	Doppelnippel	
32	129210	T-Stück	
33	082205	Entleerungsventil	
34	071931	Stellfuß	
35	080726	Abzweiganschluss	neue Ausführung, nicht dargestellt
36	080726	Abzweiganschluss	neue Ausführung, nicht dargestellt
37	080726	Abzweiganschluss	neue Ausführung, nicht dargestellt
38	193046	Rücklaufrohr	
39	193045	Vorlaufrohr	
40	080177	Mutter	
41	087941	Anschlussstück	
42	114838	Sechskantmutter	
43	009318	Sicherheitsventil R 1/2	Zubehörartikel, nicht als Ersatzteil bestellbar
44	154041	Ablaufrohr	

Änderungen vorbehalten!

Die Bruttopreise entnehmen Sie bitte der jeweils gültigen Preisliste.

Warmwasserspeicher

VIH C 150/3



06 - 06 - 027

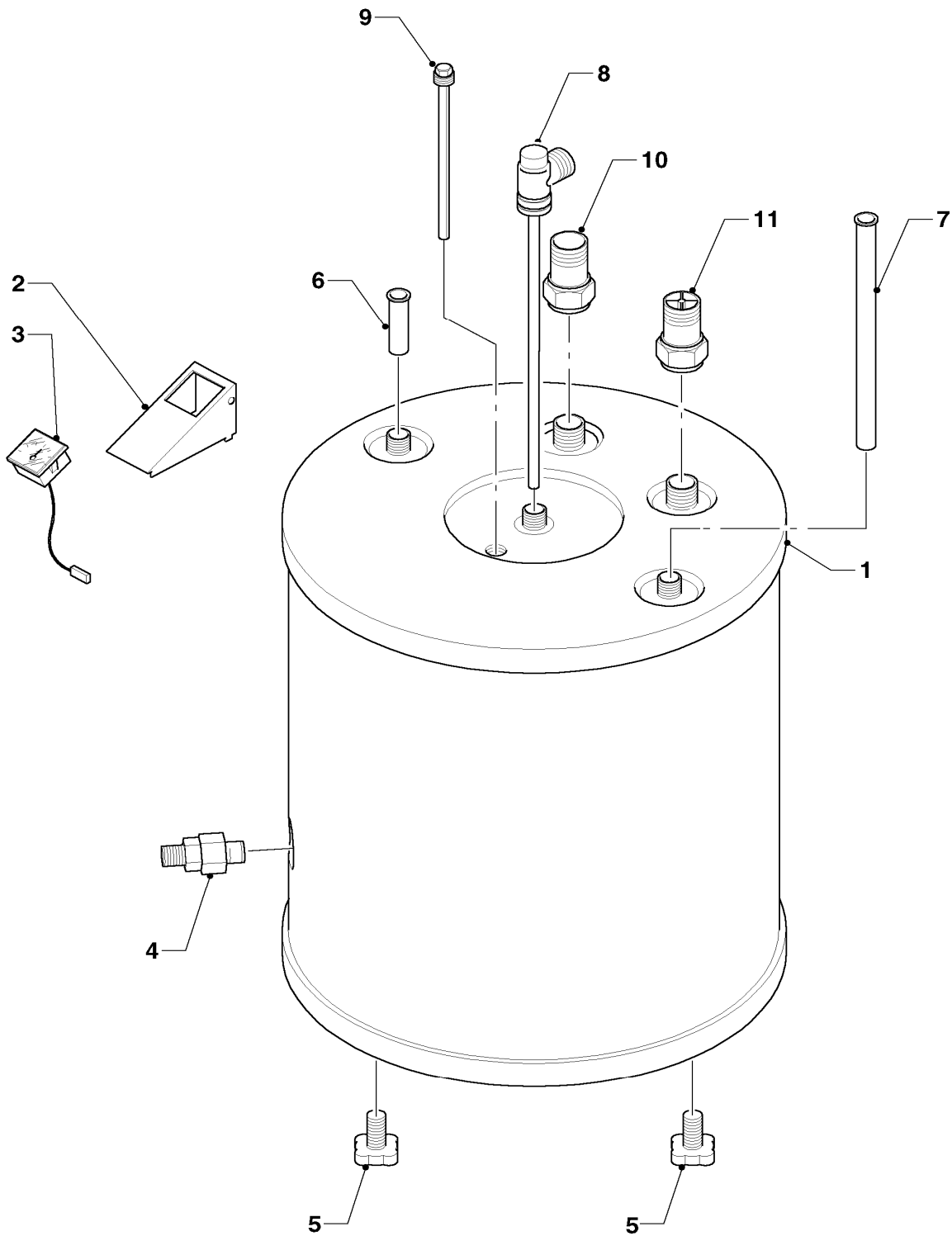
Warmwasserspeicher

VIH C 150/3

Pos.	Teile-Nr.	Bezeichnung	Typ, Bemerkung
		06-06-027	
45	000376	Ablauftrichter	Zubehöartikel, nicht als Ersatzteil bestellbar
46	085024	Verlängerung	
47	-	-	nicht mehr lieferbar

Warmwasserspeicher

VIH CR 120/4, VIH CR 150/4, VIH CR 200/4



06 - 06 - 038

Warmwasserspeicher

VIH CR 120/4, VIH CR 150/4, VIH CR 200/4

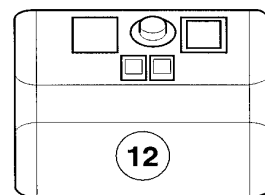
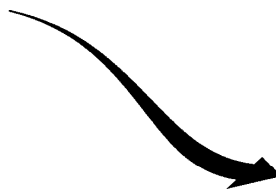
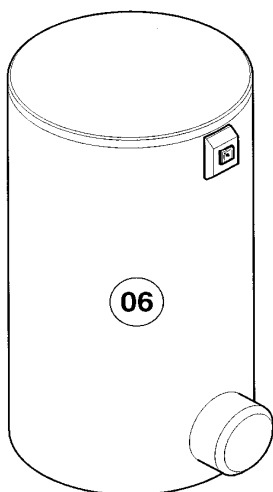
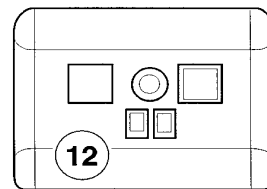
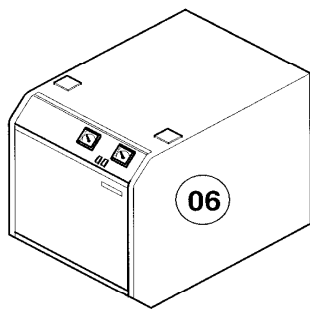
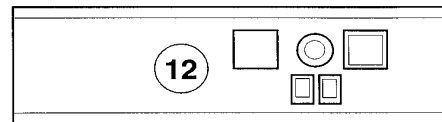
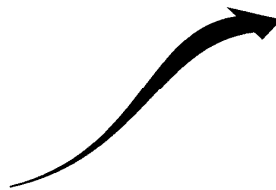
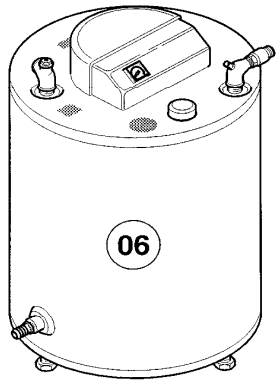
Pos.	Teile-Nr.	Bezeichnung	Typ, Bemerkung
		06-06-038	
00	121308	Schaltkasten	nicht dargestellt
00	130327	Leiterplatte	nicht dargestellt (für Schaltkasten)
00	101804	Temperaturregler	nicht dargestellt (für Schaltkasten)
00	114254	Drehknopf für Temperaturregler	nicht dargestellt (für Schaltkasten)
00	251777	Schalter	nicht dargestellt (für Schaltkasten)
00	084521	Verbindungsleitung	nicht dargestellt (für Schaltkasten)
00	089403	Verbindungsleitung	nicht dargestellt (für Schaltkasten)
00	256005	Kabelbaum	nicht dargestellt (für Schaltkasten)
00	250762	Kabelbaum	nicht dargestellt (für Schaltkasten)
01	076186	Deckel oben	VIH CR 120/4
01	076187	Deckel oben	VIH CR 150/4
01	076187	Deckel oben	VIH CR 200/4
02	098821	Halter für Thermometer (grau)	
03	101552	Thermometer	VIH CR 120/4
03	101554	Thermometer	VIH CR 150/4
03	101554	Thermometer	VIH CR 200/4
04	082229	Entleerungsventil	
05	071931	Stellfuß	
06	193104	Rohr (L=95, D=18)	
07	192858	Rohr (L=690mm, D=18mm)	VIH CR 120/4
07	193039	Rohr (L=850mm, D=18mm)	VIH CR 150/4
07	193040	Rohr (L=1100mm, D=18mm)	VIH CR 200/4
08	163017	Winkel	VIH CR 120/4
08	163018	Winkel	VIH CR 150/4
08	163019	Winkel	VIH CR 200/4
09	285859	Schutzanode (G1x26x517)	VIH CR 120/4
09	0020078910	Anode (G1, L=642)	VIH CR 150/4
09	285864	Schutzanode (G1x26x792, SW27)	VIH CR 200/4
10	083644	Reduzierstück (1 - G 3/4)	
11	083645	Reduzierstück (1-G 3/4 Rückflußv.)	mit Rückflussverhinderer

Änderungen vorbehalten!

Die Bruttopreise entnehmen Sie bitte der jeweils gültigen Preisliste.

Baugruppenübersicht

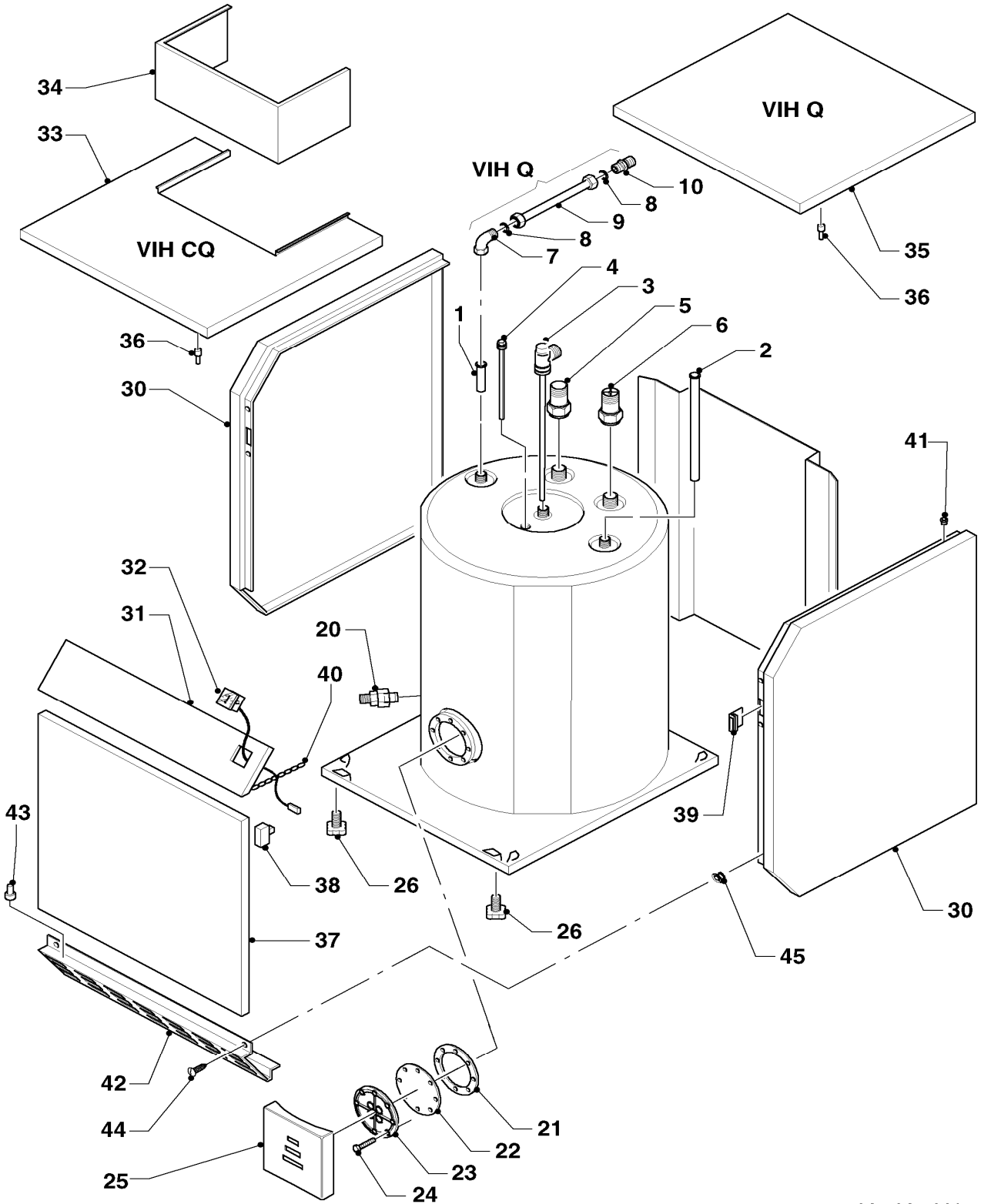
VIH CQ 120, VIH CQ 150



06 - 00 - 001

06 Wärmetauscher

VIH CQ 120, VIH CQ 150



06 - 06 - 039

06 Wärmetauscher

VIH CQ 120, VIH CQ 150

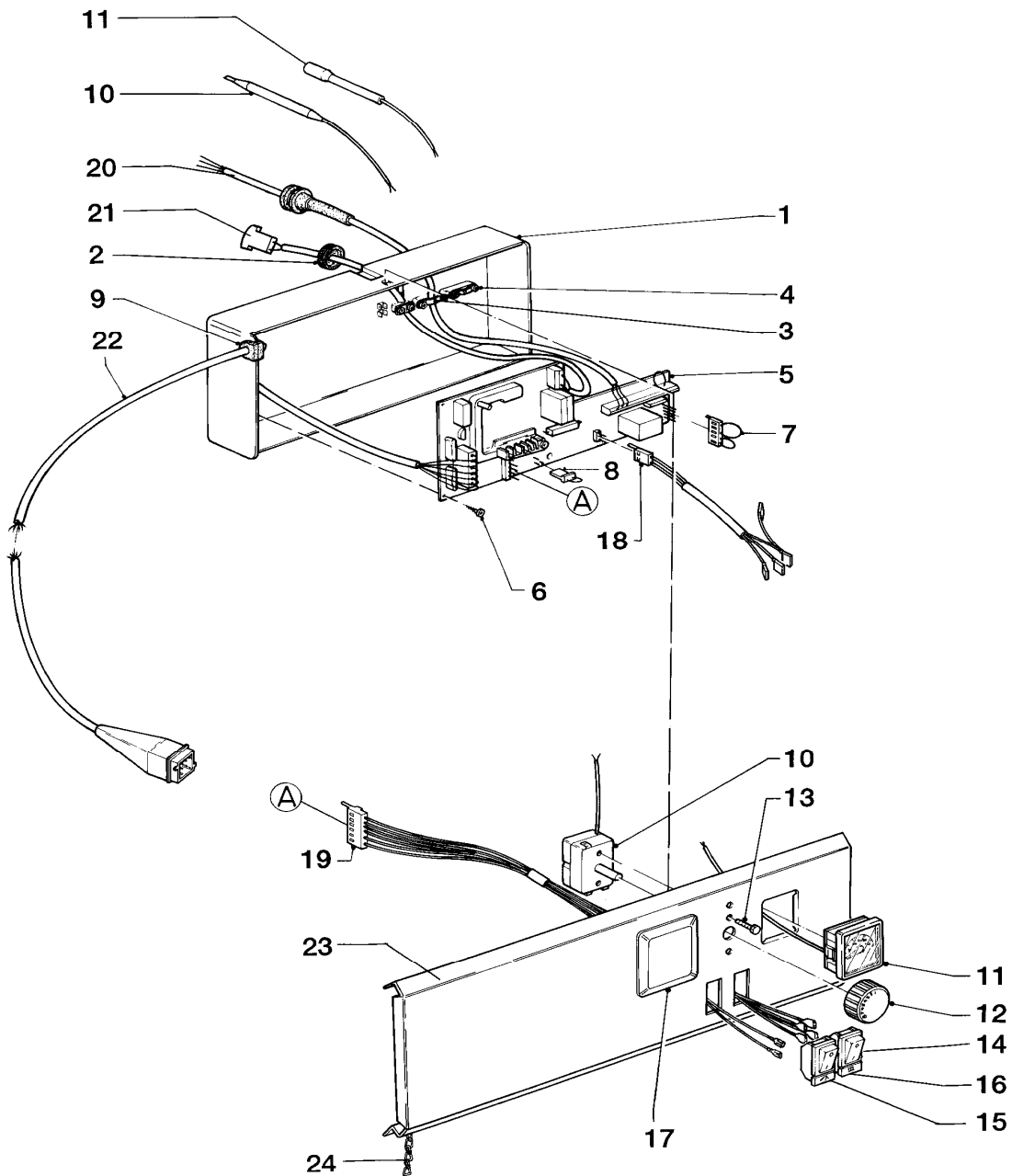
Pos.	Teile-Nr.	Bezeichnung	Typ, Bemerkung
		06-06-039	
01	193104	Rohr (L=95, D=18)	
02	192858	Rohr (L=690mm, D=18mm)	VIH CQ 120
02	193039	Rohr (L=850mm, D=18mm)	VIH CQ 150
03	163017	Winkel	VIH CQ 120
03	163018	Winkel	VIH CQ 150
04	285859	Schutzanode (G1x26x517)	VIH CQ 120
04	0020078910	Anode (G1, L=642)	VIH CQ 150
05	083644	Reduzierstück (1 - G 3/4)	
06	083645	Reduzierstück (1-G 3/4 Rückflußv.)	mit Rückflussverhinderer
07	-	-	Position entfällt
08	-	-	Position entfällt
09	-	-	Position entfällt
10	-	-	Position entfällt
20	082229	Entleerungsventil	
21	980936	Flanschdichtung	
22	089317	Dichtflansch	
23	089323	Flansch	
24	116480	Sechskantschraube	
25	204120	Kappe für Reinigungsöffnung	
26	071940	Stellfuß	
30	074783	Seitenwand (lks.=re.)	VIH CQ 120, mit Pos. 39, 41, 45
30	074784	Seitenwand (lks.=re.)	VIH CQ 150, mit Pos. 39, 41, 45
30	092238	Haltewinkel (Verkleidung)	VIH CQ 120, für Seitenteile (nicht dargestellt)
30	092239	Haltewinkel (Verkleidung)	VIH CQ 150, für Seitenteile (nicht dargestellt)
31	077950	Blende	mit Pos. 40
32	101552	Thermometer	VIH CQ 120
32	101554	Thermometer	VIH CQ 150
33	069903	Abdeckblech	mit Pos. 36
33	305847	Deckel VIH CQ geschlossen	Zubehörartikel, nicht als Ersatzteil bestellbar
34	-	-	VIH CQ 120, Blende gehört zum Lieferumfang Zubehör 305840 und ist nicht als Ersatzteil bestellbar
34	-	-	VIH CQ 150, Blende gehört zum Lieferumfang Zubehör 305842 und ist nicht als Ersatzteil bestellbar
35	-	-	Position entfällt
36	225716	Rastbolzen	
37	031607	Vorderteil	VIH CQ 120, mit Pos. 38
37	031608	Vorderteil	VIH CQ 150, mit Pos. 38
38	088719	Verschluss	
39	088720	Verschluss	
40	-	-	Fangkette ist nicht mehr lieferbar
41	225717	Rastbuchse (Seitenwände)	
42	299514	Sockelblech	mit Pos. 43
43	132908	Bolzen	
44	235740	Blechschrabe ISO 7049	
45	114616	Spreizmutter	

Änderungen vorbehalten!

Die Bruttopreise entnehmen Sie bitte der jeweils gültigen Preisliste.

12 Schaltkasten

VIH CQ 120, VIH CQ 150



06 - 12 - 005

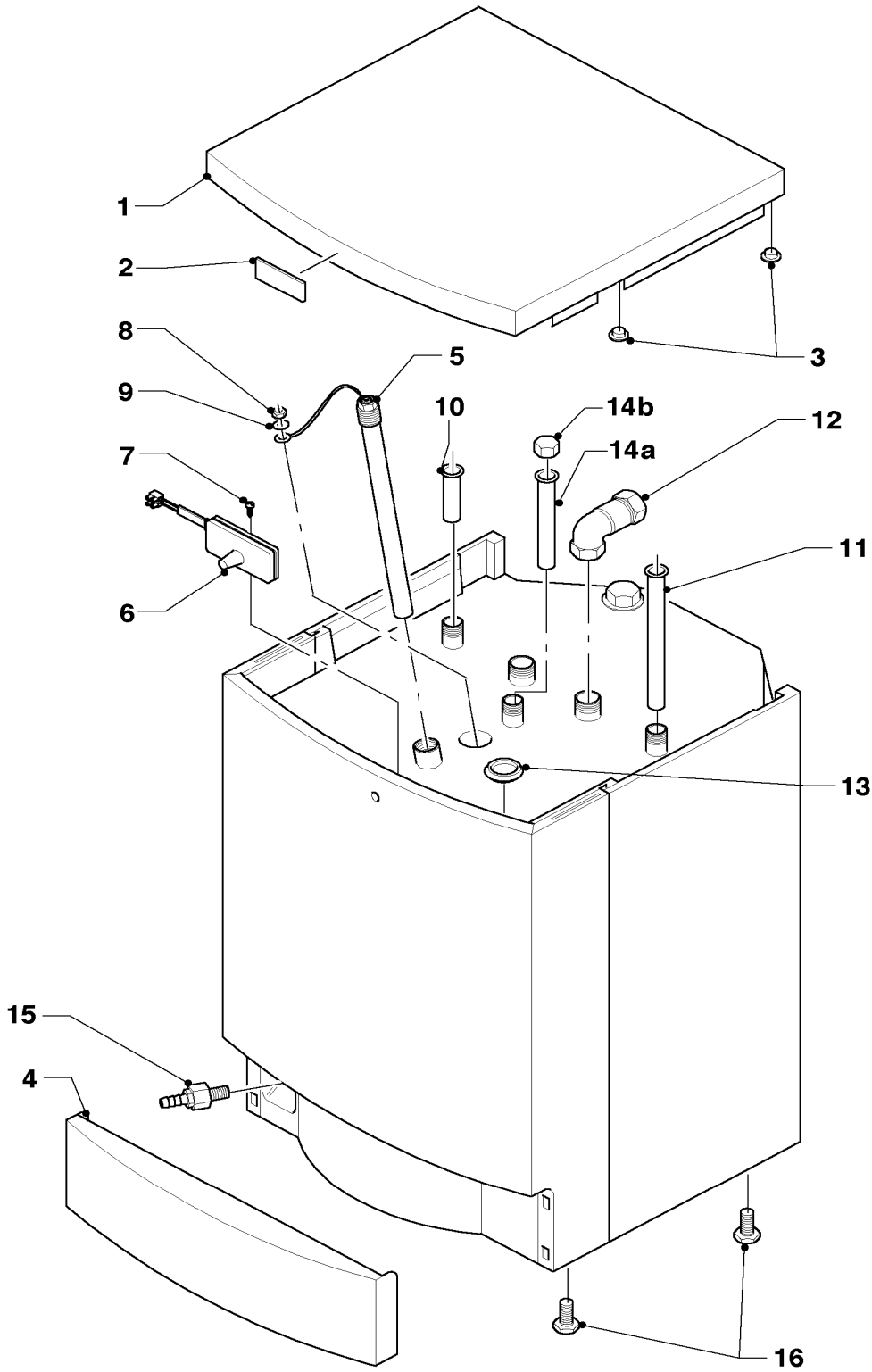
12 Schaltkasten

VIH CQ 120, VIH CQ 150

Pos.	Teile-Nr.	Bezeichnung	Typ, Bemerkung
		06-12-005	
01	121309	Schaltkasten	mit Pos. 02-23
02	120065	Kabeldurchführung	
03	188642	Schelle	
04	492226	Blechschraube	
05	130327	Leiterplatte	
06	235748	Blechschraube ISO 7049	
07	252780	Brückenstecker	
08	250790	Brückenstecker	
09	201849	Kabeldurchführung	
10	101804	Temperaturregler	
11	101554	Thermometer	
12	114254	Drehknopf für Temperaturregler	
13	060018	Schraube	
14	251777	Schalter	
15	-	-	nicht mehr lieferbar
16	-	-	nicht mehr lieferbar
17	201623	Deckel	
17	253216	Schaltuhr	nicht dargestellt
18	256005	Kabelbaum	
19	250762	Kabelbaum	
20	084521	Verbindungsleitung	
21	089419	Verbindungsleitung	
22	089403	Verbindungsleitung	
23	121309	Schaltkasten	mit Pos. 01-22
24	-	-	Fangkette ist nicht mehr lieferbar

Warmwasserspeicher

VIH CQ 120/2, VIH CQ 150/2



06-06 - 049

Warmwasserspeicher

VIH CQ 120/2, VIH CQ 150/2

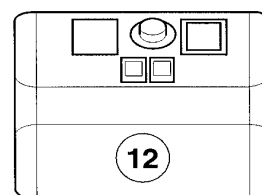
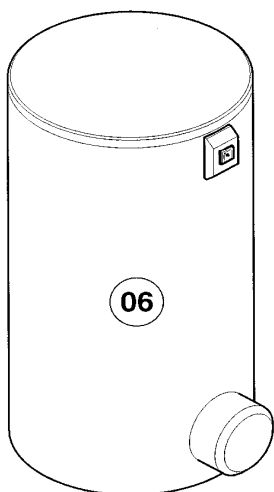
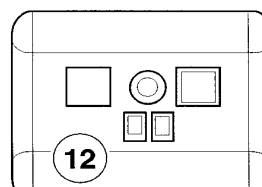
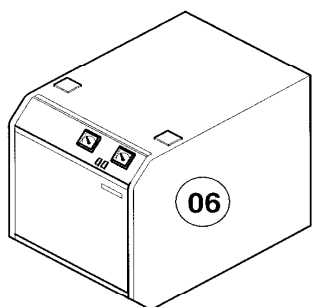
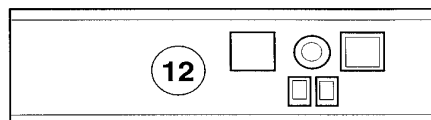
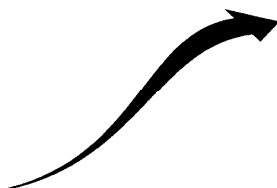
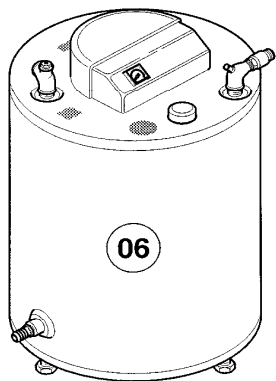
Pos.	Teile-Nr.	Bezeichnung	Typ, Bemerkung
		06-06-049	
00	305975	Thermometer (universal) für VIH CQ/Q/H/R	Zubehörartikel, nicht als Ersatzteil bestellbar (nicht dargestellt)
00	101563	Thermometer	aus Zubehör 305975 zur Befestigung an VIH CQ oder Wandmontage (nicht dargestellt)
01	297932	Mantelblech (oben)	mit Pos. 03
02	118096	Firmenschild (alle Typen)	
03	289778	Abstandshalter, Set a 4 St.	
04	299519	Sockelblech	
05	295846	Schutzanode (G1, L=487)	VIH CQ 120/2
05	295847	Schutzanode (G1, L=612)	VIH CQ 150/2
05	302042	Universal Fremdstrom Anode für Speicher	Zubehörartikel, nicht als Ersatzteil bestellbar (nicht dargestellt)
06	295301	Gehäuse (Anodentester)	mit Pos. 07
07	235715	Blechschraube (ST 4,8x 9,5) ISO 7049	
08	114892	Sechskantmutter	
09	191407	Scheibe	
10	094229	Rohr (L=114 mm, D=18mm)	Warmwasser
11	192858	Rohr (L=690mm, D=18mm)	VIH CQ 120/2, Kaltwasser
11	193039	Rohr (L=850mm, D=18mm)	VIH CQ 150/2, Kaltwasser
12	163035	Winkel (mit Rückflußverhinderer)	
13	204039	Verschluss-Kappe VIH	
14a	094229	Rohr (L=114 mm, D=18mm)	VIH CQ 120/2, Zirkulation
14a	137751	Rohr (L = 597 mm, D = 18 mm)	VIH CQ 150/2, Zirkulation
14b	147399	Kappe	
15	082205	Entleerungsventil	
16	071931	Stellfuß	

Änderungen vorbehalten!

Die Bruttopreise entnehmen Sie bitte der jeweils gültigen Preisliste.

Baugruppenübersicht

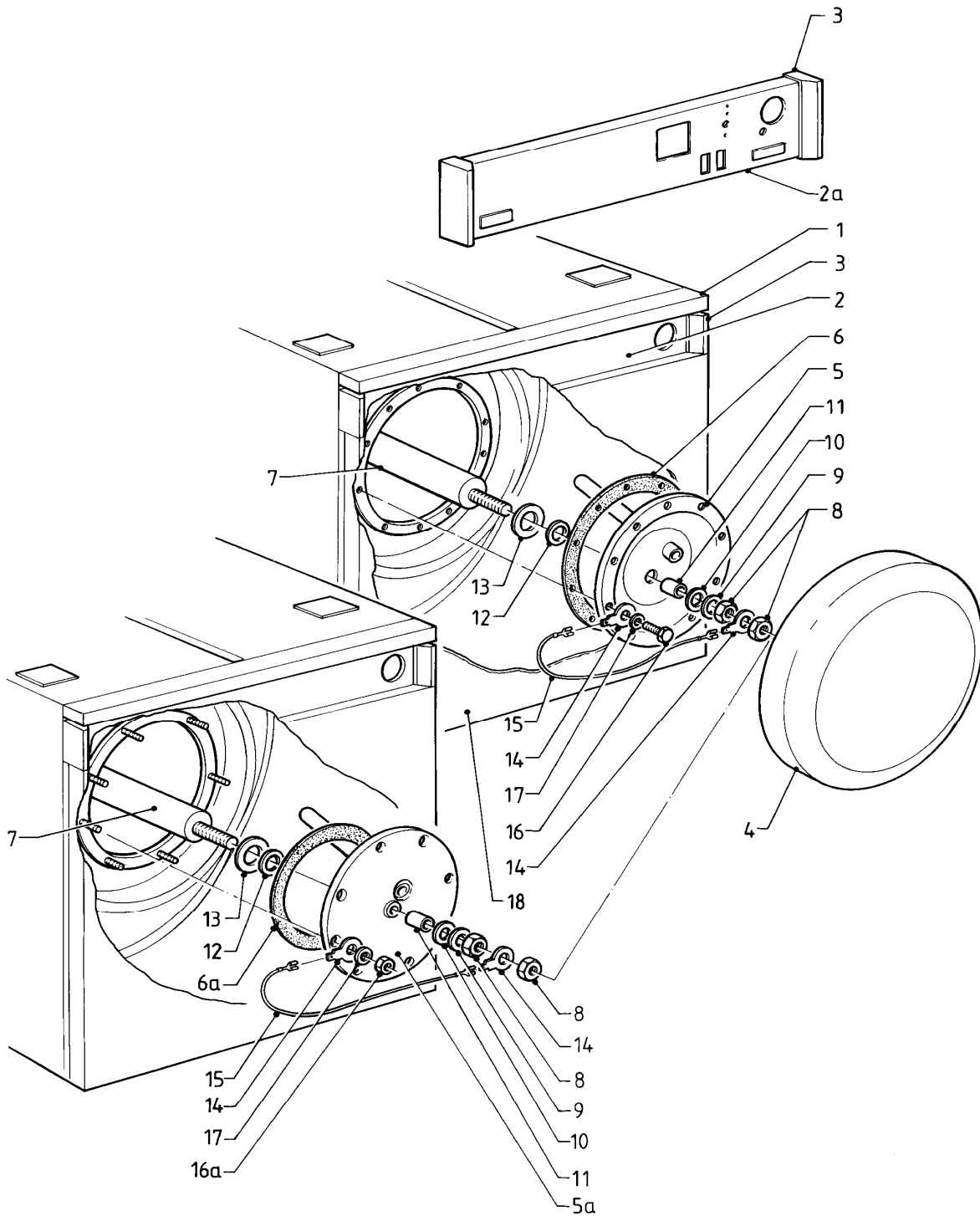
VIH H 150/2



06 - 00 - 001

06 Wärmetauscher

VIH H 150/2



06 - 06 - 025

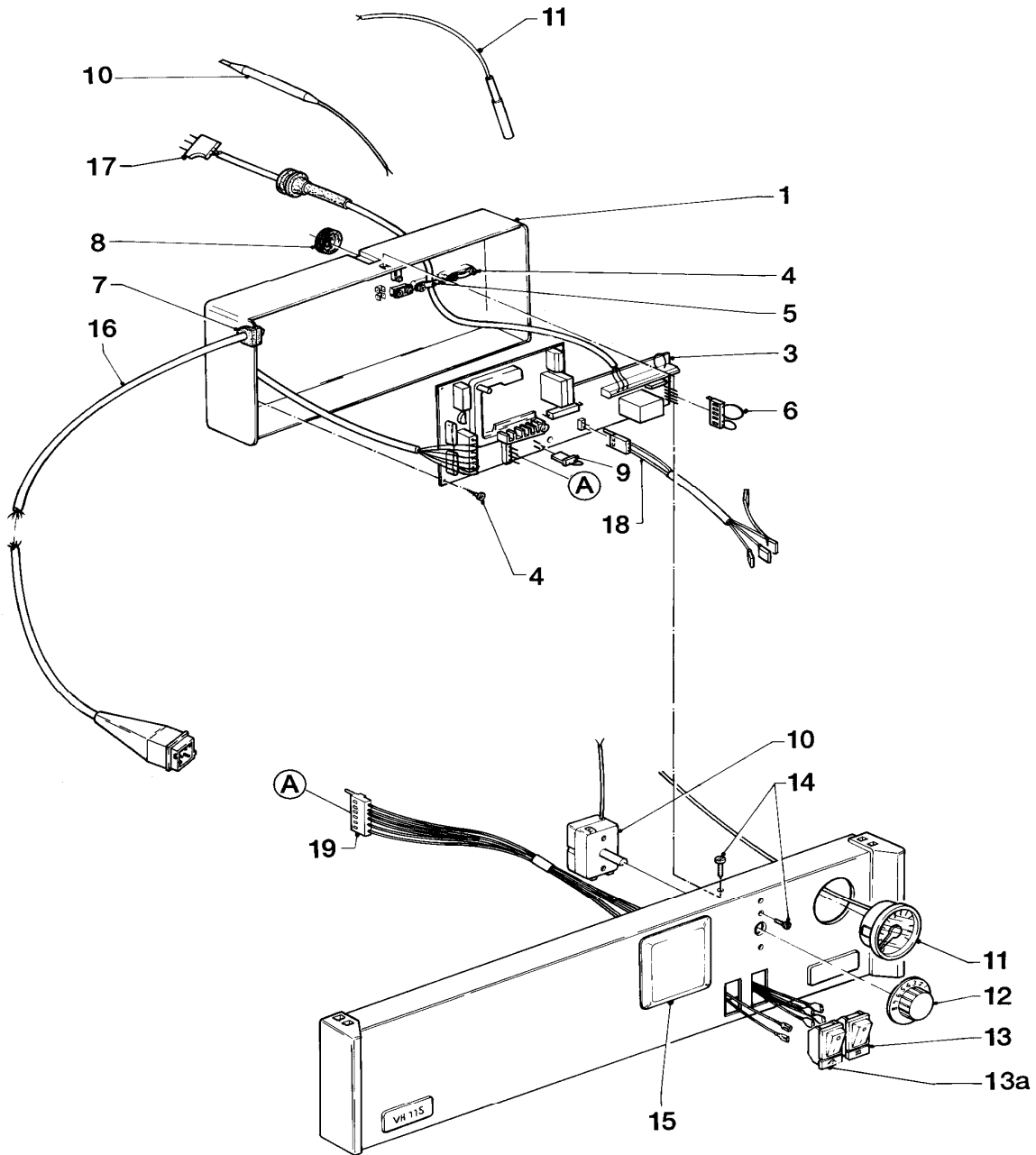
06 Wärmetauscher

VIH H 150/2

Pos.	Teile-Nr.	Bezeichnung	Typ, Bemerkung
		06-06-025	
01	075538	Blende	
02	-	-	075488 ist nicht mehr lieferbar
02a	075489	Blende	mit Pos. 03
03	203849	Kappe, seidl.	
04	178422	Isolierkappe	
05	089320	Flansch	
05a	-	-	Flansch ist nicht mehr lieferbar
06	980895	Flanschdichtung	
06a	-	-	980958 ist nicht mehr lieferbar
07	295837	Schutzanode (L= 500 mm)	
08	114892	Sechskantmutter	
09	070027	Scheibe	
10	091697	Befestigungssatz für Schutzanode	mit Pos. 11 -15
11	-	-	siehe Position 10
12	-	-	siehe Position 10
13	-	-	siehe Position 10
14	-	-	siehe Position 10
15	-	-	siehe Position 10
16	116468	Sechskantschraube	
16a	080182	Sechskantmutter	
17	490049	Scheibe	
18	070230	Vorderteil	

12 Schaltkasten

VIH H 150/2



06 - 12 - 002

12 Schaltkasten

VIH H 150/2

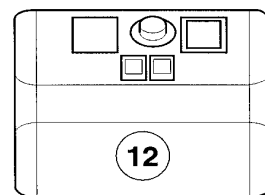
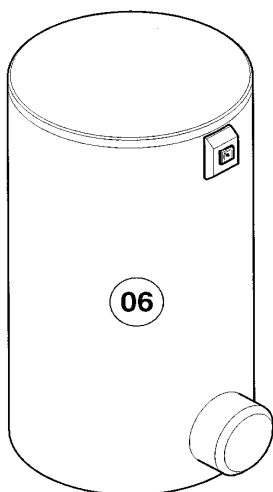
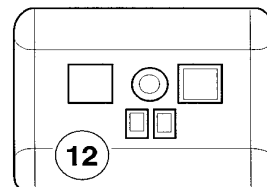
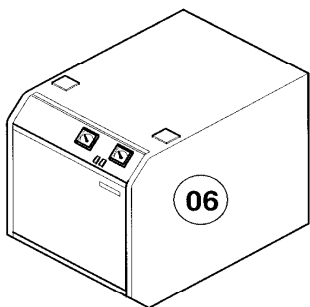
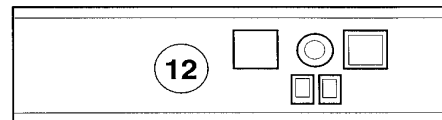
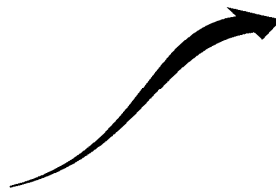
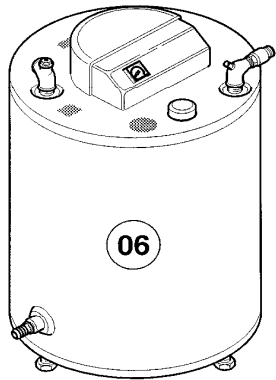
Pos.	Teile-Nr.	Bezeichnung	Typ, Bemerkung
		06-12-002	
01	121098	Schaltkasten-Gehäuse	
03	130327	Leiterplatte	
04	492226	Blechschrabe	
05	188642	Schelle	
06	252780	Brückenstecker	
07	201849	Kabeldurchführung	
08	120065	Kabeldurchführung	
09	250790	Brückenstecker	
10	101804	Temperaturregler	
11	101534	Thermometer	
12	143950	Drehknopf	
13	251777	Schalter	
13a	-	-	nicht mehr lieferbar
14	060018	Schraube	
15	201623	Deckel	
16	089403	Verbindungsleitung	
17	089401	Verbindungsleitung	
18	256005	Kabelbaum	
19	250762	Kabelbaum	

Änderungen vorbehalten!

Die Bruttopreise entnehmen Sie bitte der jeweils gültigen Preisliste.

Baugruppenübersicht

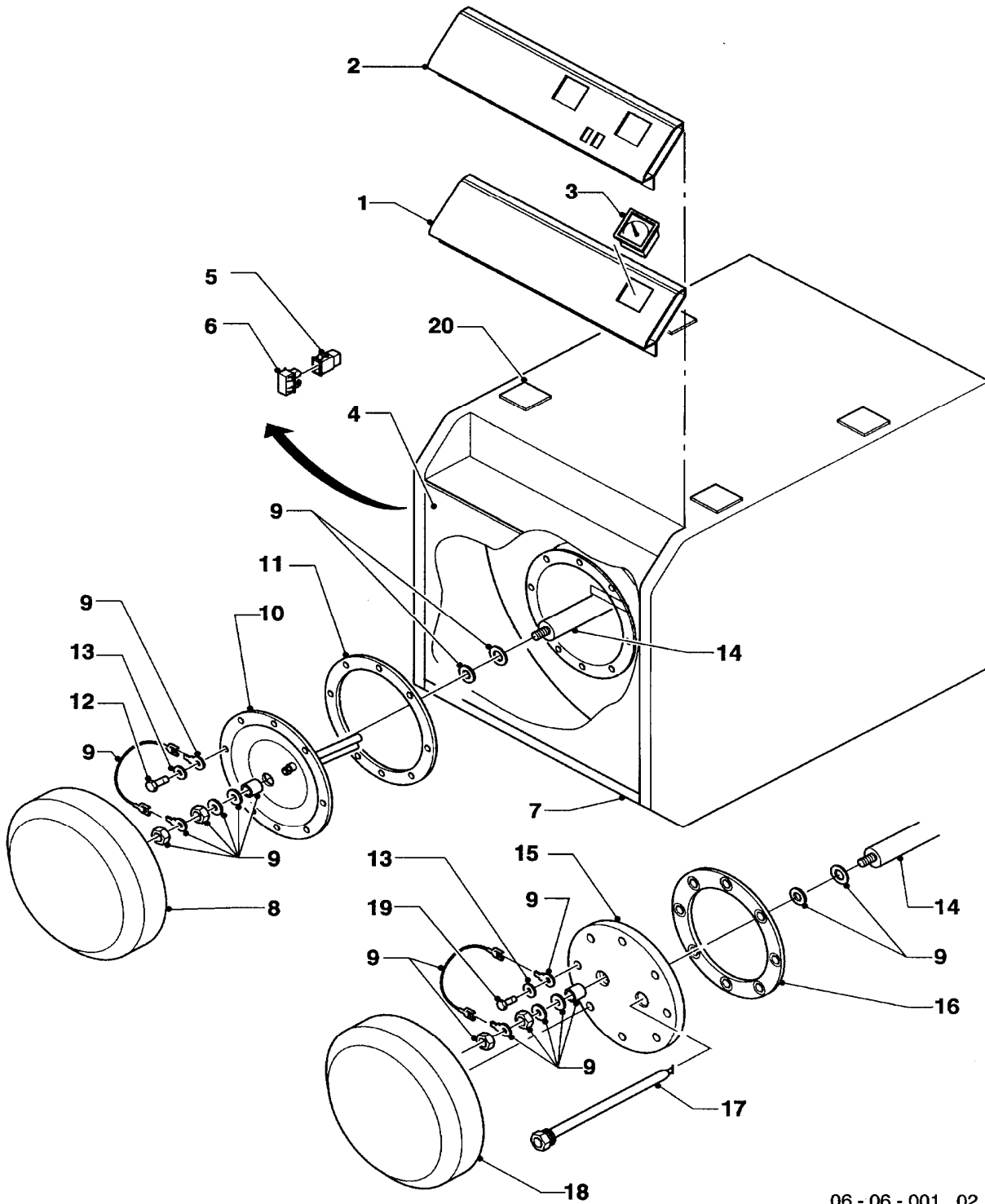
VIH H 150/3, VIH H 200/3



06 - 00 - 001

06 Wärmetauscher

VIH H 150/3, VIH H 200/3



06 - 06 - 001 . 02

06 Wärmetauscher

VIH H 150/3, VIH H 200/3

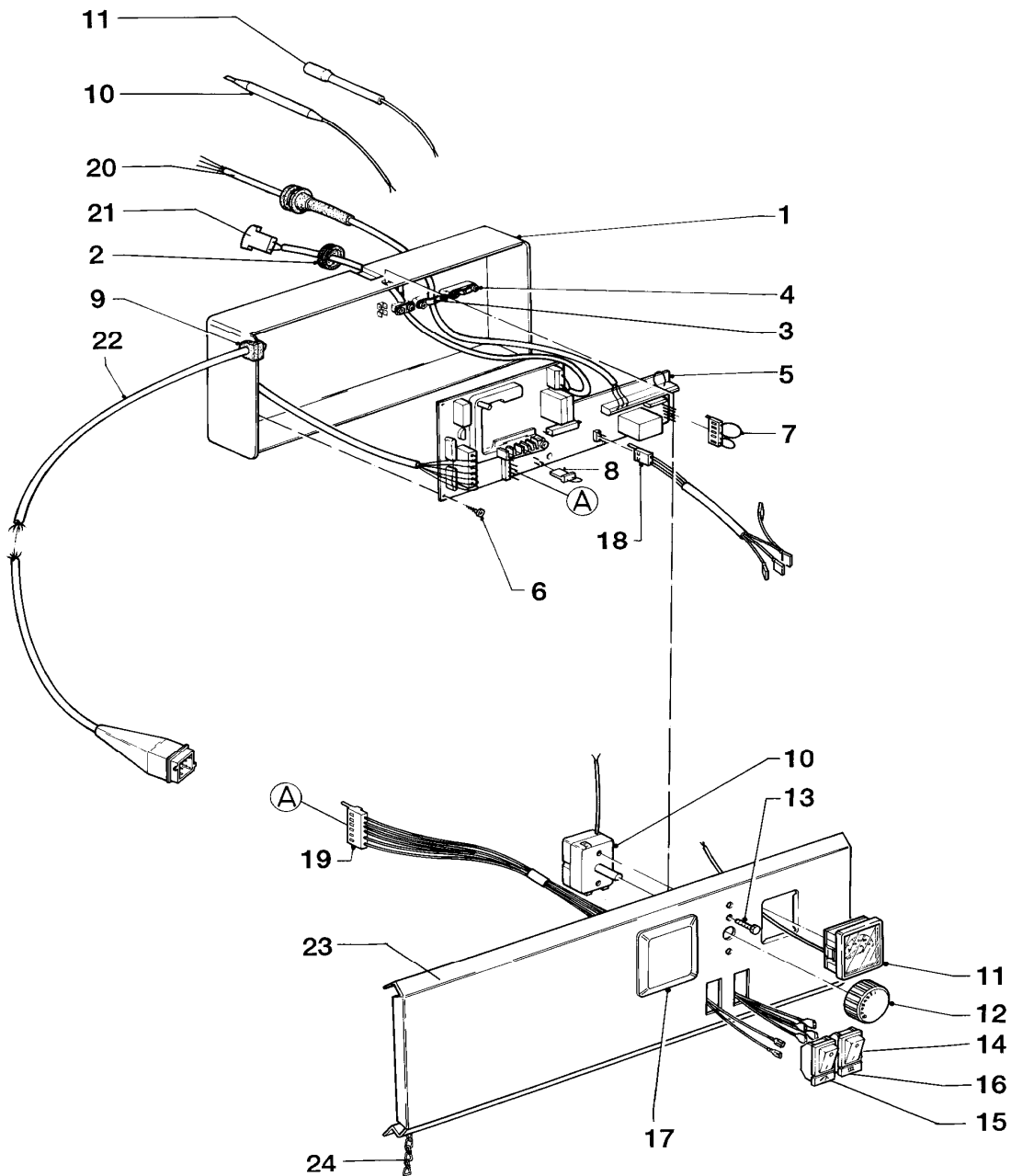
Pos.	Teile-Nr.	Bezeichnung	Typ, Bemerkung
		06-06-001	
01	075351	Blende	
02	075349	Blende	
03	101554	Thermometer	
04	070261	Vorderteil	
05	088719	Verschluss	
06	088720	Verschluss	
07	289428	Sockelblech	
08	178422	Isolierkappe	
09	091697	Befestigungssatz für Schutzanode	
10	089320	Flansch	
11	980895	Flanschdichtung	
12	116468	Sechskantschraube	
13	490049	Scheibe	
14	295837	Schutzanode (L= 500 mm)	
15	-	-	Position entfällt
16	-	-	Position entfällt
17	-	-	Position entfällt
18	-	-	Position entfällt
19	-	-	Position entfällt
20	088660	Beipack (Stellplatten)	Set mit 4 Stellplatten

Änderungen vorbehalten!

Die Bruttopreise entnehmen Sie bitte der jeweils gültigen Preisliste.

12 Schaltkasten

VIH H 150/3, VIH H 200/3



06 - 12 - 005

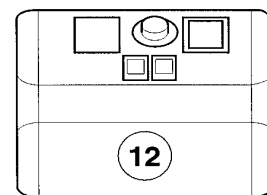
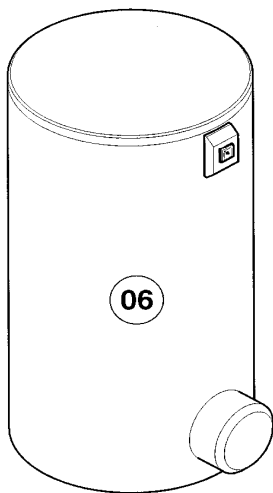
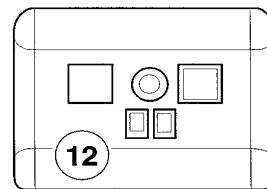
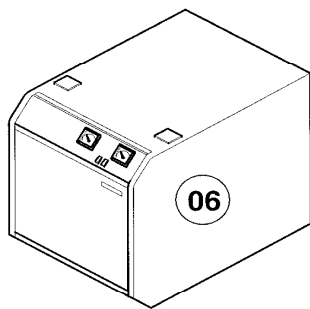
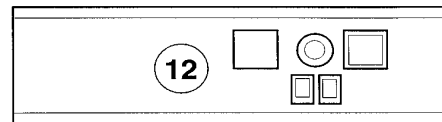
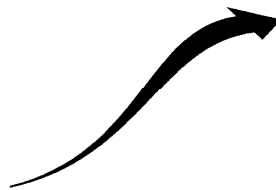
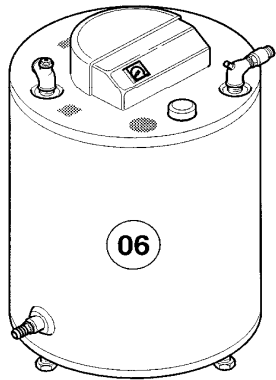
12 Schaltkasten

VIH H 150/3, VIH H 200/3

Pos.	Teile-Nr.	Bezeichnung	Typ, Bemerkung
		06-12-005	
01	121098	Schaltkasten-Gehäuse	
02	120065	Kabeldurchführung	
03	188642	Schelle	
04	492226	Blechschraube	
05	130327	Leiterplatte	
06	235748	Blechschraube ISO 7049	
07	252780	Brückenstecker	
08	250790	Brückenstecker	
09	201849	Kabeldurchführung	
10	101804	Temperaturregler	
11	101554	Thermometer	
12	114254	Drehknopf für Temperaturregler	
13	060018	Schraube	
14	251777	Schalter	
15	-	-	nicht mehr lieferbar
16	-	-	nicht mehr lieferbar
17	201623	Deckel	
17	253216	Schaltuhr	nicht dargestellt
18	256005	Kabelbaum	
19	250762	Kabelbaum	
20	084521	Verbindungsleitung	
21	089419	Verbindungsleitung	
22	089403	Verbindungsleitung	
23	075349	Blende	
24	-	-	Fangkette ist nicht mehr lieferbar

Baugruppenübersicht

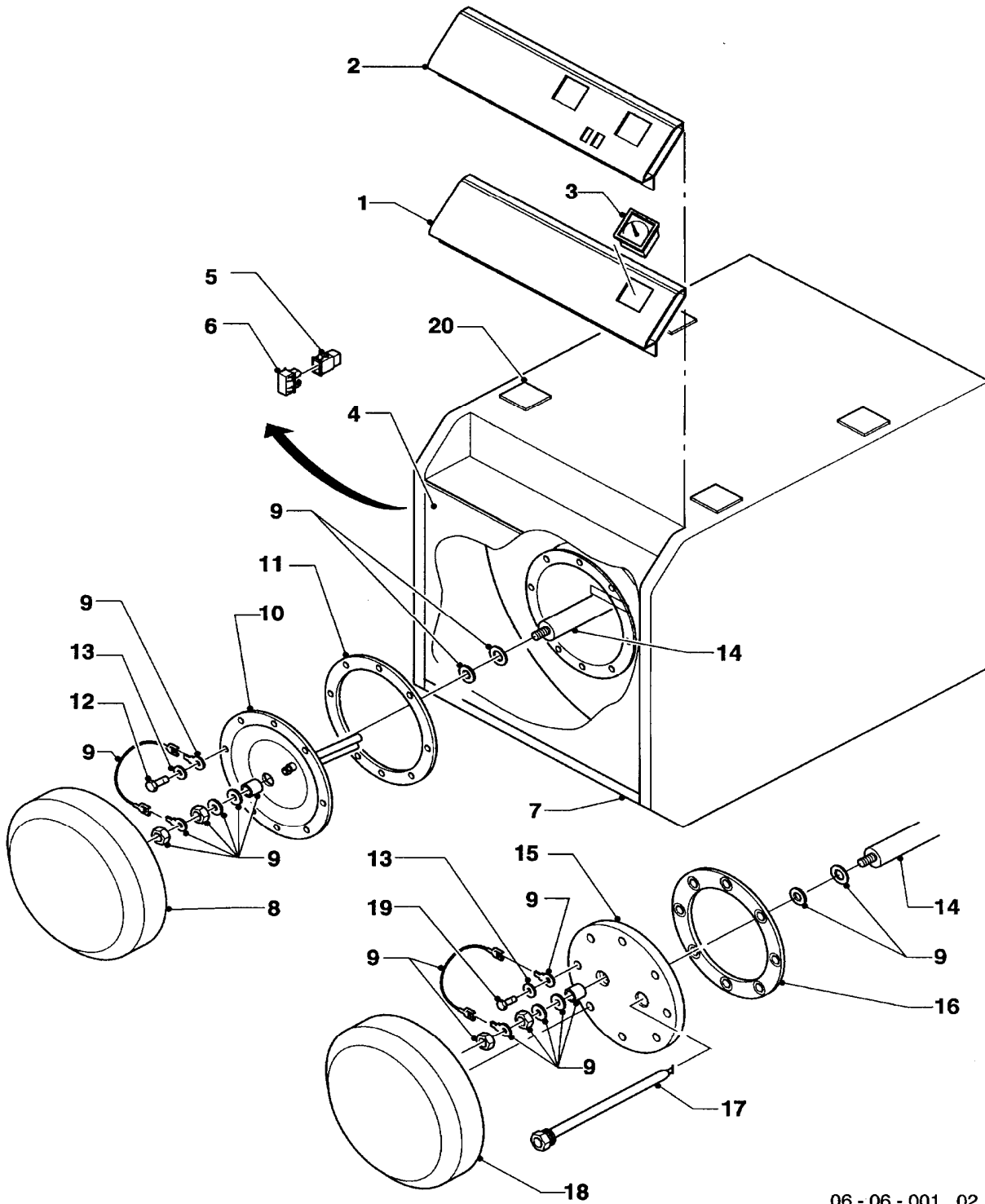
VIH H 150/3.1, VIH H 200/3.1



06 - 00 - 001

06 Warmwasserspeicher

VIH H 150/3.1, VIH H 200/3.1



06 - 06 - 001 . 02

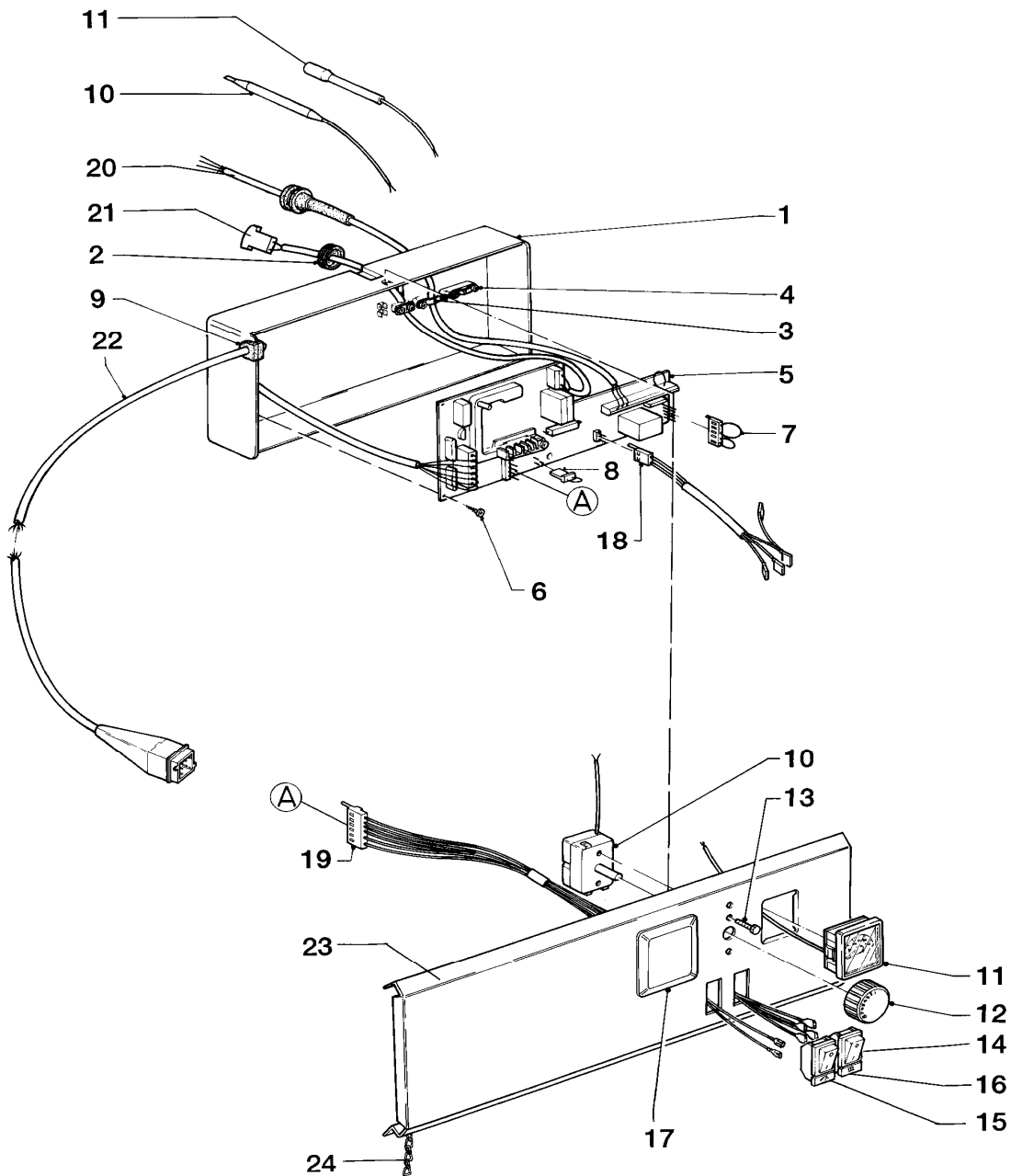
06 Warmwasserspeicher

VIH H 150/3.1, VIH H 200/3.1

Pos.	Teile-Nr.	Bezeichnung	Typ, Bemerkung
		06-06-001	
01	075351	Blende	
02	075349	Blende	
03	101554	Thermometer	
04	070261	Vorderteil	
05	088719	Verschluss	
06	088720	Verschluss	
07	289428	Sockelblech	
08	-	-	Position entfällt
09	091697	Befestigungssatz für Schutzanode	
10	-	-	Position entfällt
11	-	-	Position entfällt
12	-	-	Position entfällt
13	490049	Scheibe	
14	295837	Schutzanode (L= 500 mm)	
15	088108	Flansch-Set	mit Pos. 09, 16, 18
16	981038	Flanschdichtungssatz	mit Distanzscheiben
17	060629	Fühlerrohr	
18	178472	Isolierkappe	
19	116480	Sechskantschraube	
20	088660	Beipack (Stellplatten)	Set mit 4 Stellplatten

12 Schaltkasten

VIH H 150/3.1, VIH H 200/3.1



06 - 12 - 005

12 Schaltkasten

VIH H 150/3.1, VIH H 200/3.1

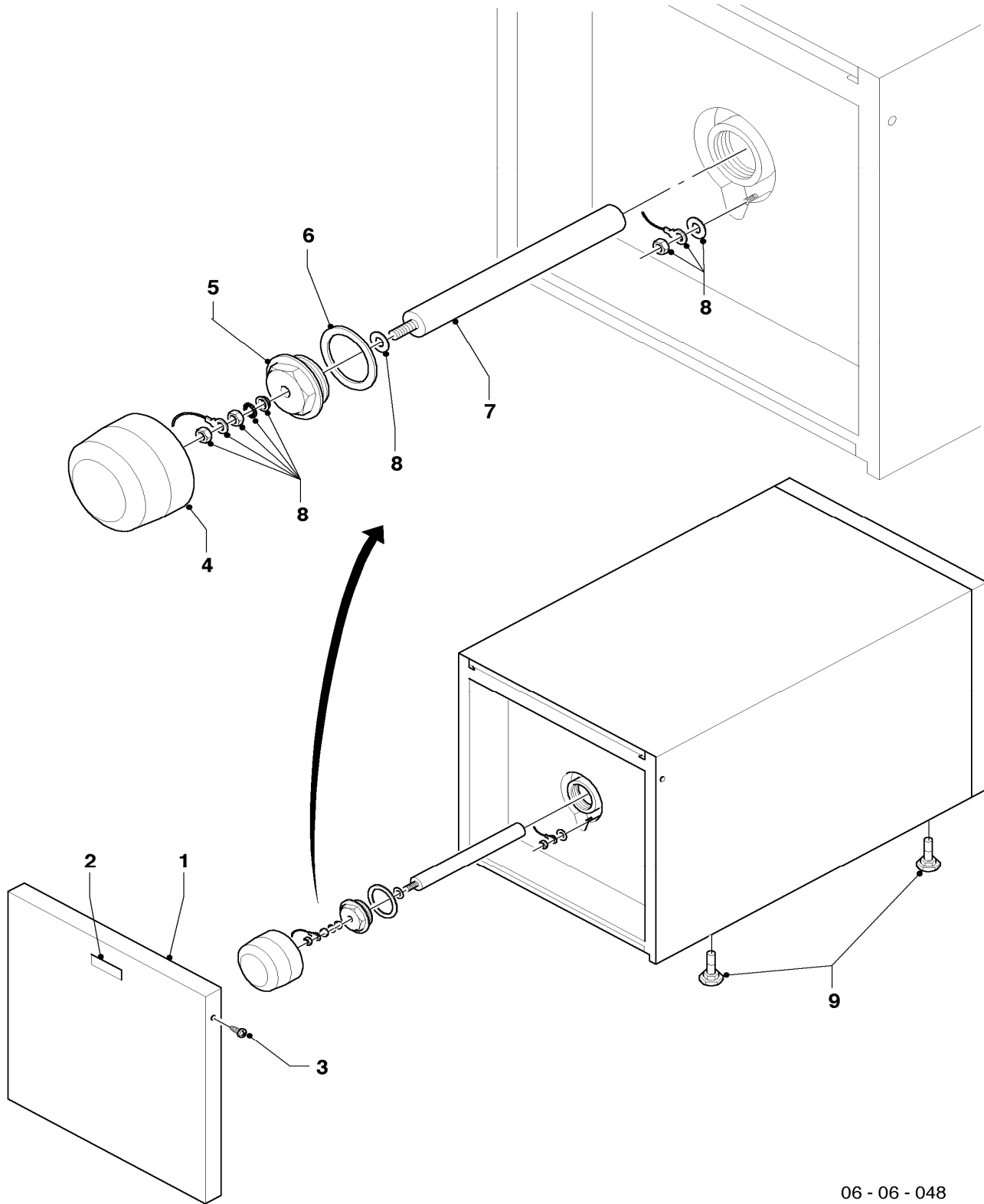
Pos.	Teile-Nr.	Bezeichnung	Typ, Bemerkung
		06-12-005	
01	121098	Schaltkasten-Gehäuse	
02	120065	Kabeldurchführung	
03	188642	Schelle	
04	492226	Blechschraube	
05	130327	Leiterplatte	
06	235748	Blechschraube ISO 7049	
07	252780	Brückenstecker	
08	250790	Brückenstecker	
09	201849	Kabeldurchführung	
10	101804	Temperaturregler	
11	101554	Thermometer	
12	114254	Drehknopf für Temperaturregler	
13	060018	Schraube	
14	251777	Schalter	
15	-	-	nicht mehr lieferbar
16	-	-	nicht mehr lieferbar
17	201623	Deckel	
17	253216	Schaltuhr	nicht dargestellt
18	256005	Kabelbaum	
19	250762	Kabelbaum	
20	084521	Verbindungsleitung	
21	089419	Verbindungsleitung	
22	089403	Verbindungsleitung	
23	075349	Blende	
24	-	-	Fangkette ist nicht mehr lieferbar

Änderungen vorbehalten!

Die Bruttopreise entnehmen Sie bitte der jeweils gültigen Preisliste.

Warmwasserspeicher

VIH H 120/4, VIH H 150/4, VIH H 200/4



06 - 06 - 048

Warmwasserspeicher

VIH H 120/4, VIH H 150/4, VIH H 200/4

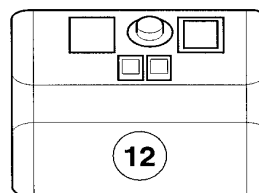
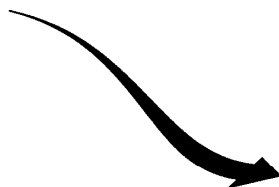
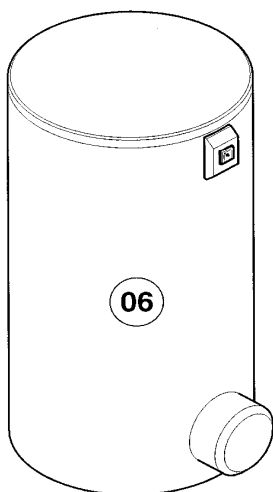
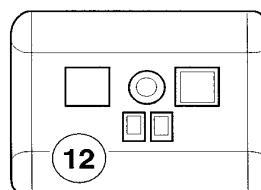
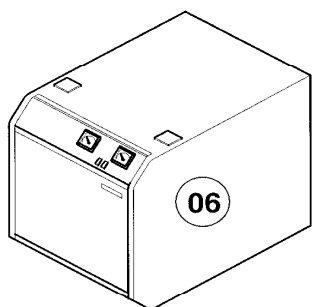
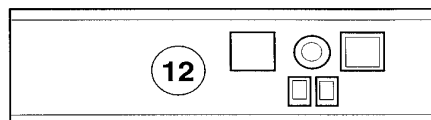
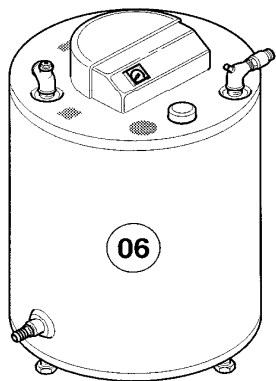
Pos.	Teile-Nr.	Bezeichnung	Typ, Bemerkung
		06-06-048	
00	305975	Thermometer (universal) für VIH CQ/Q/H/R	Zubehörartikel, nicht als Ersatzteil bestellbar (nicht dargestellt)
00	101563	Thermometer	aus Zubehör 305975 zur Wandmontage (nicht dargestellt)
01	078346	Frontblech	mit Pos. 02-03
02	118096	Firmenschild (alle Typen)	
03	235762	Blechschrabe	
04	076640	Isolierung (Flansch)	
05	109935	Stopfen	mit Pos. 06
06	981342	Rechteckdichtring (Stopfen Rev.-Öffnung)	
07	295836	Schutzanode (L= 340 mm)	VIH H 120/4, incl. aller notwendigen Dichtungen
07	295837	Schutzanode (L= 500 mm)	VIH H 150/4, incl. aller notwendigen Dichtungen, Schutzanode von 500 mm auf 380 mm kürzen!
07	295837	Schutzanode (L= 500 mm)	VIH H 200/4, incl. aller notwendigen Dichtungen
07	302042	Universal Fremdstrom Anode für Speicher	Zubehörartikel, nicht als Ersatzteil bestellbar (nicht dargestellt)
08	091697	Befestigungssatz für Schutzanode	
09	459886	Stellfuß	

Änderungen vorbehalten!

Die Bruttopreise entnehmen Sie bitte der jeweils gültigen Preisliste.

Baugruppenübersicht

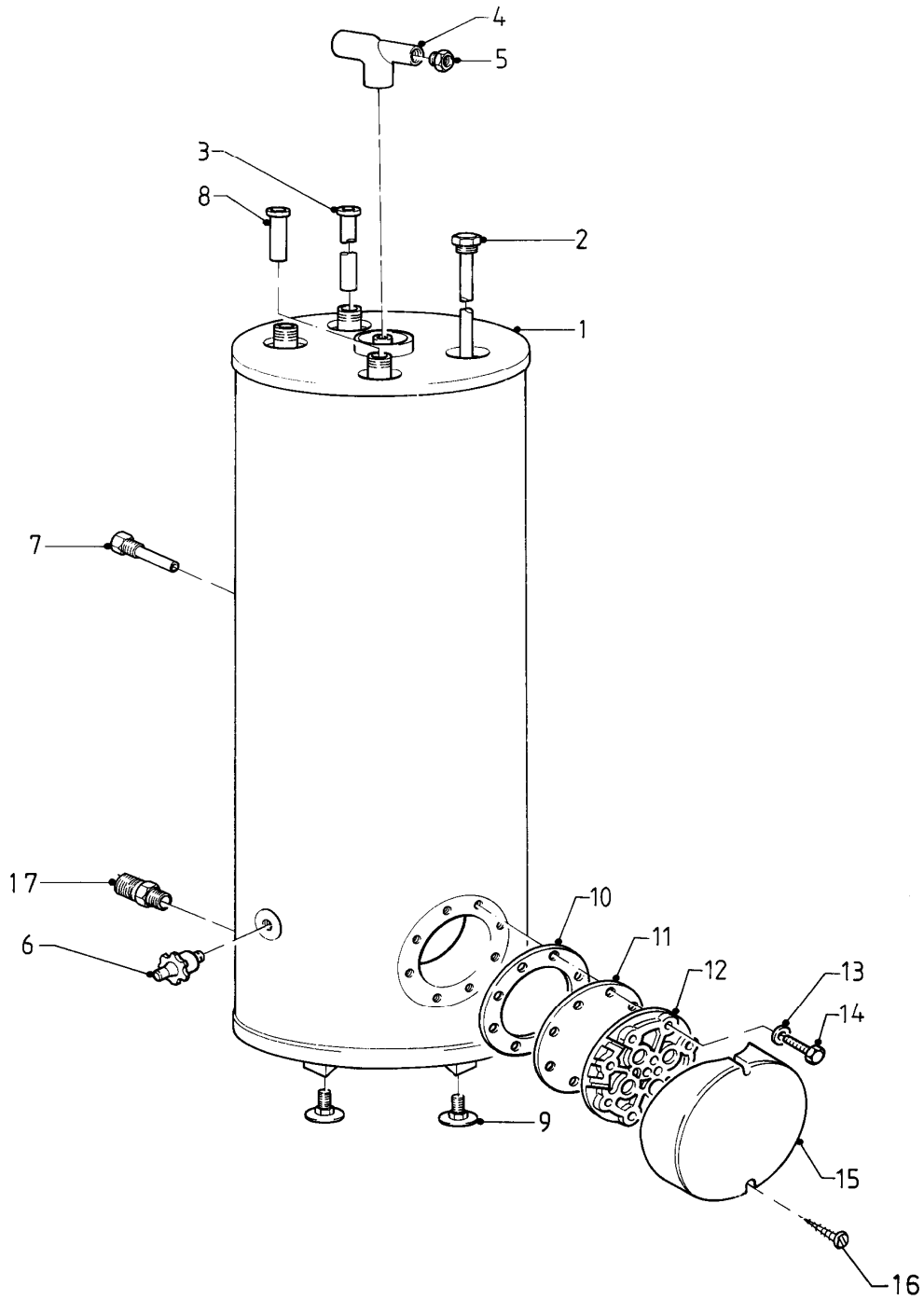
VIH 130/3, VIH 160/3, VIH 190/3



06 - 00 - 001

06 Wärmetauscher

VIH 130/3, VIH 160/3, VIH 190/3



06 - 06 - 021

06 Wärmetauscher

VIH 130/3, VIH 160/3, VIH 190/3

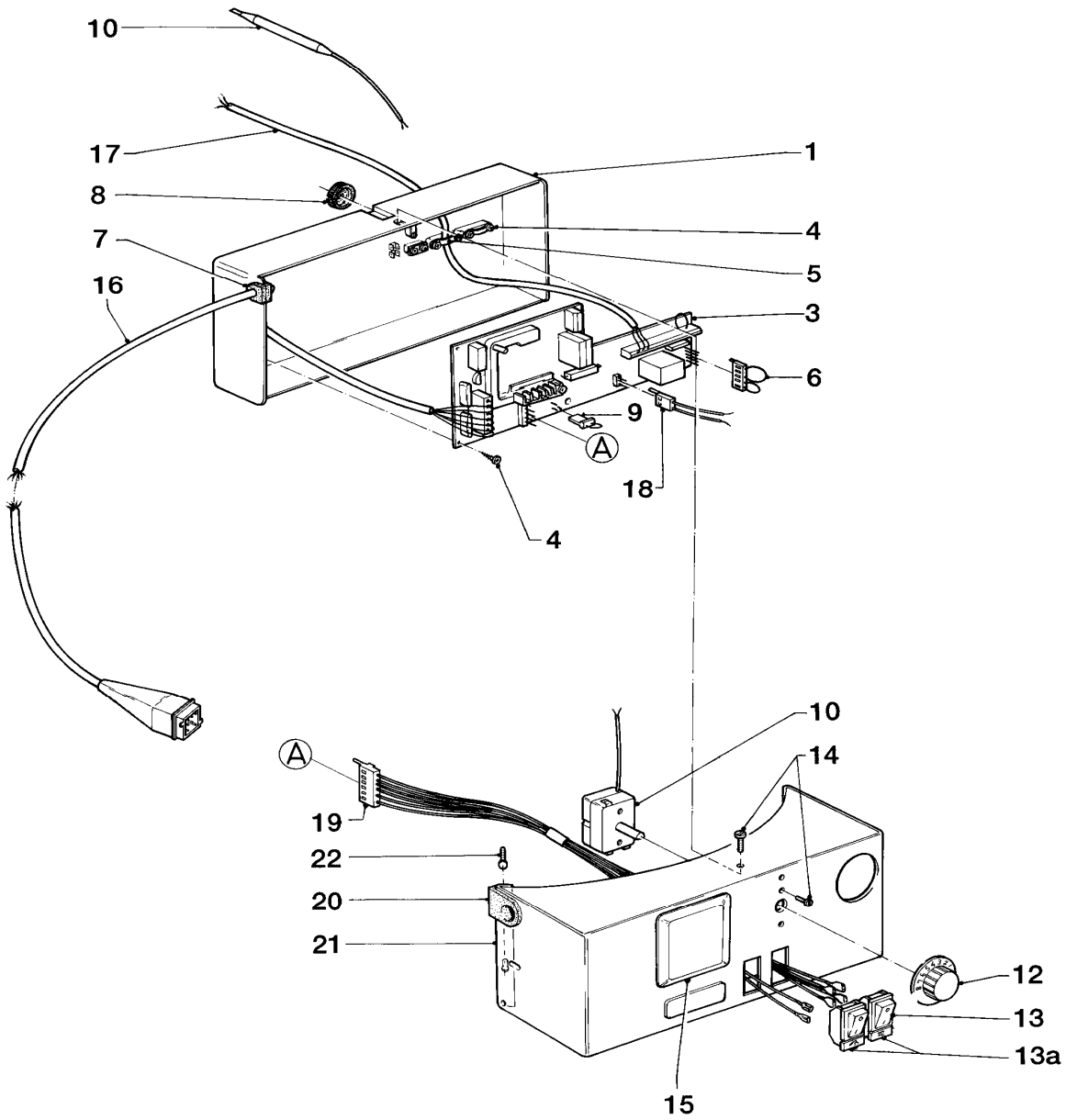
Pos.	Teile-Nr.	Bezeichnung	Typ, Bemerkung
		06-06-021	
01	-	-	Deckel ist nicht mehr lieferbar
02	285866	Schutzanode (G3/4x22x682, SW24)	VIH 130/3
02	285867	Schutzanode (G3/4x22x772, SW24)	VIH 160/3
02	285868	Schutzanode (G3/4x22x862, SW24)	VIH 190/3
03	192993	Rohr	VIH 130/3
03	192994	Rohr	VIH 160/3
03	-	-	VIH 190/3, 192995 ist nicht mehr lieferbar
04	163002	Winkel	
05	177507	Entlüftungsventil	
06	082205	Entleerungsventil	
07	060516	Fühlerrohr	
08	192993	Rohr	VIH 130/3
08	192994	Rohr	VIH 160/3
08	-	-	VIH 190/3, 192995 ist nicht mehr lieferbar
09	071931	Stellfuß	
10	980936	Flanschdichtung	
11	089317	Dichtflansch	
12	089323	Flansch	
13	284049	Scheibe	
14	116480	Sechskantschraube	
15	203841	Abdeckkappe	
15	076228	Isolierkappe	
16	130005	Blechschrabe (5 St.)	
17	492459	Doppelnippel	

Änderungen vorbehalten!

Die Bruttopreise entnehmen Sie bitte der jeweils gültigen Preisliste.

12 Schaltkasten

VIH 130/3, VIH 160/3, VIH 190/3



06 - 12 - 007

12 Schaltkasten

VIH 130/3, VIH 160/3, VIH 190/3

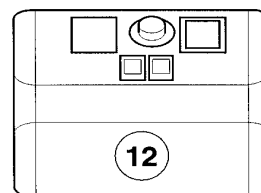
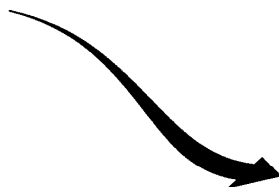
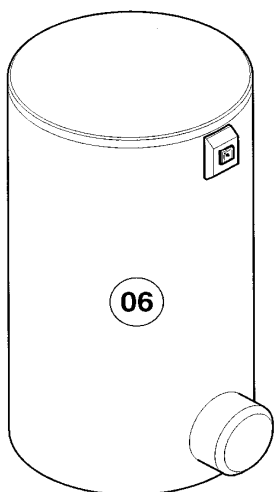
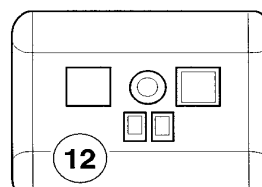
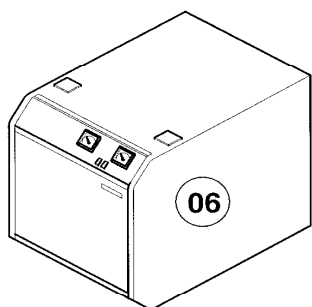
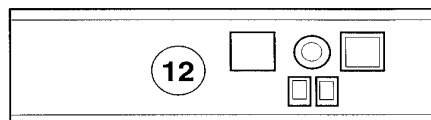
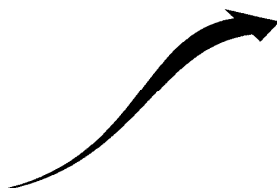
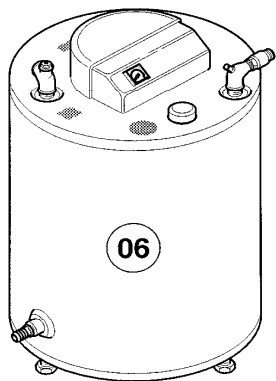
Pos.	Teile-Nr.	Bezeichnung	Typ, Bemerkung
		06-12-007	
01	121098	Schaltkasten-Gehäuse	
03	130327	Leiterplatte	
04	492226	Blechschraube	
05	188642	Schelle	
06	252780	Brückenstecker	
07	201849	Kabeldurchführung	
08	120065	Kabeldurchführung	
09	250790	Brückenstecker	
10	101804	Temperaturregler	
12	143950	Drehknopf	
13	251777	Schalter	
13a	-	-	nicht mehr lieferbar
14	060018	Schraube	
15	201623	Deckel	
15	253216	Schaltuhr	nicht dargestellt
16	089403	Verbindungsleitung	zum Kessel
16	089583	Verbindungsleitung	zum VC
17	089401	Verbindungsleitung	
18	250762	Kabelbaum	
19	256005	Kabelbaum	
20	201829	Kabeldurchführung	
21	-	-	075331 ist nicht mehr lieferbar
22	105754	Zylinderschraube	

Änderungen vorbehalten!

Die Bruttopreise entnehmen Sie bitte der jeweils gültigen Preisliste.

Baugruppenübersicht

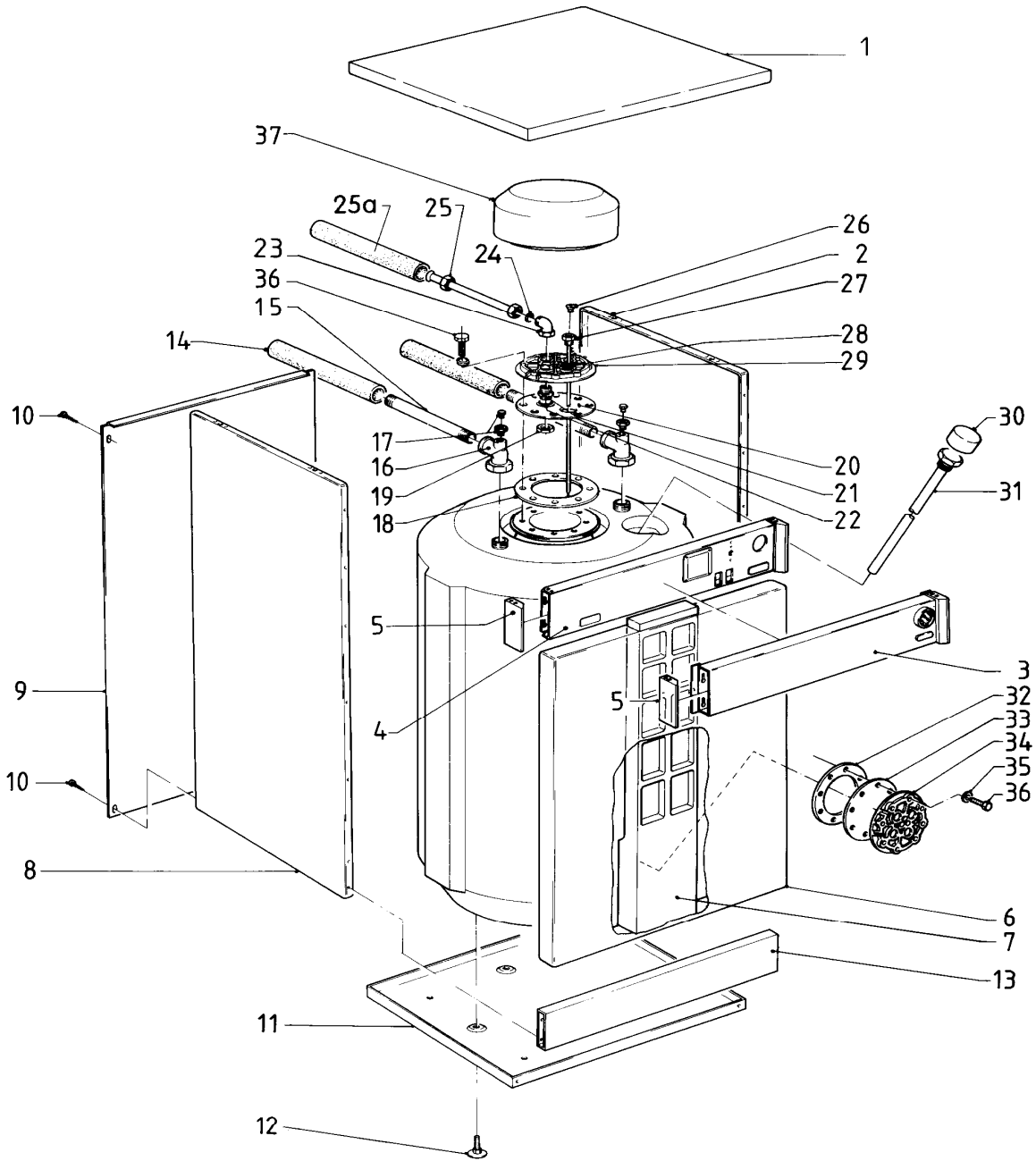
VIH 150/4, VIH 200/4



06 - 00 - 001

06 Wärmetauscher

VIH 150/4, VIH 200/4



06 - 06 - 028

06 Wärmetauscher

VIH 150/4, VIH 200/4

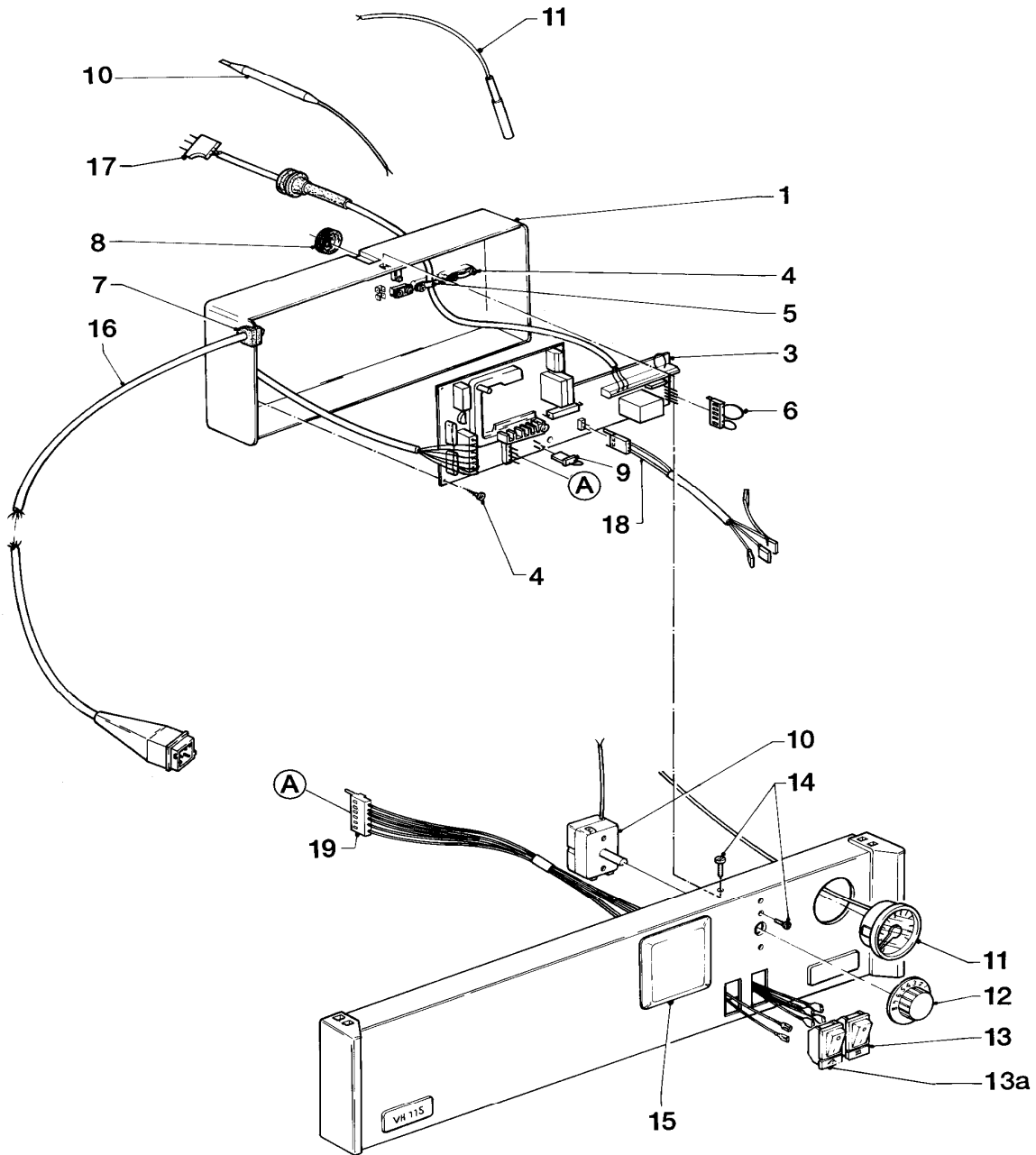
Pos.	Teile-Nr.	Bezeichnung	Typ, Bemerkung
		06-06-028	
00	193039	Rohr (L=850mm, D=18mm)	VIH 150/4, nicht dargestellt, Kaltwassereingang
00	193040	Rohr (L=1100mm, D=18mm)	VIH 200/4, nicht dargestellt, Kaltwassereingang
01	070882	Abdeckblech	
02	-	-	VIH 150/4, 079938 ist nicht mehr lieferbar
02	-	-	VIH 200/4, 079939 ist nicht mehr lieferbar
03	-	-	075488 ist nicht mehr lieferbar
04	075489	Blende	
05	203849	Kappe, seidl.	
06	070213	Vorderteil	VIH 150/4
06	070214	Vorderteil	VIH 200/4
07	-	-	Isolierung ist nicht mehr lieferbar
08	-	-	VIH 150/4, 079936 ist nicht mehr lieferbar
08	-	-	VIH 200/4, 079937 ist nicht mehr lieferbar
09	079743	Rückwand	VIH 150/4
09	079744	Rückwand	VIH 200/4
10	235740	Blechschraube ISO 7049	
11	076927	Bodenblech	
12	459886	Stellfuß	
13	-	-	nicht mehr lieferbar
14	076226	Isolierung	
15	492122	Rohrdoppelnippel	
16	163002	Winkel	
17	177507	Entlüftungsventil	
18	981038	Flanschdichtungssatz	
19	114898	Kontermutter	
20	089326	Flansch	
21	083355	Muffe	
22	982444	O-Ring	
23	163205	Winkel (G 3/4 x Rp 3/4)	
24	981140	Rechteckdichtring 3/4 (10 St.)	
25	083885	Rohr	
25a	076227	Isolierung	
26	183563	Fühlersicherung	
27	060627	Fühlerrohr	
28	083354	Muffe	
29	-	-	082446 ist nicht mehr lieferbar
30	204097	Isolierkappe	
31	0020078910	Anode (G1, L=642)	VIH 150/4
31	285864	Schutzanode (G1x26x792, SW27)	VIH 200/4
32	980936	Flanschdichtung	
33	089317	Dichtflansch	
34	089323	Flansch	
35	284049	Scheibe	
36	116480	Sechskantschraube	
37	204078	Isolierkappe	

Änderungen vorbehalten!

Die Bruttopreise entnehmen Sie bitte der jeweils gültigen Preisliste.

12 Schaltkasten

VIH 150/4, VIH 200/4



06 - 12 - 002

12 Schaltkasten

VIH 150/4, VIH 200/4

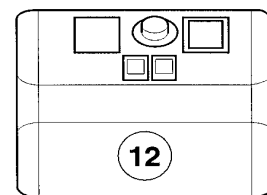
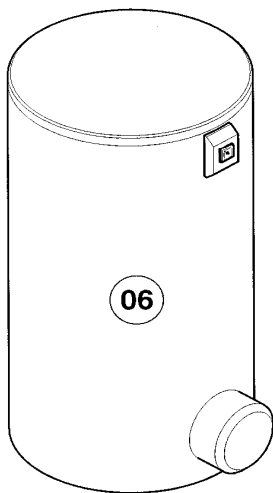
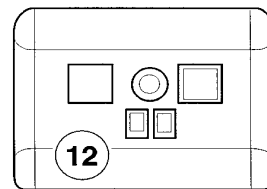
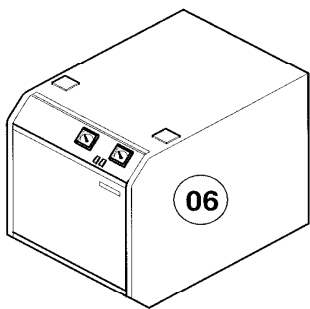
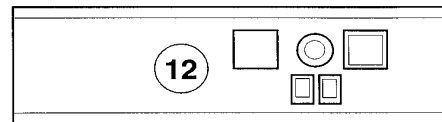
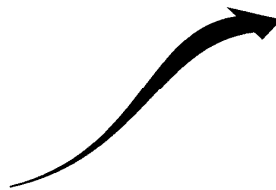
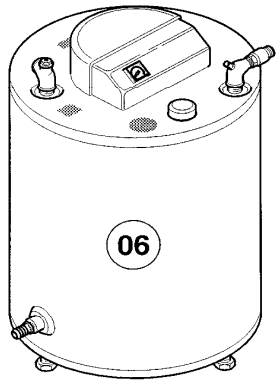
Pos.	Teile-Nr.	Bezeichnung	Typ, Bemerkung
		06-12-002	
01	121098	Schaltkasten-Gehäuse	
03	130327	Leiterplatte	
04	492226	Blechschraube	
05	188642	Schelle	
06	252780	Brückenstecker	
07	201849	Kabeldurchführung	
08	120065	Kabeldurchführung	
09	250790	Brückenstecker	
10	101804	Temperaturregler	
11	101534	Thermometer	
12	143950	Drehknopf	
13	251777	Schalter	
13a	-	-	nicht mehr lieferbar
14	060018	Schraube	
15	201623	Deckel	
15	253216	Schaltuhr	nicht dargestellt
16	089403	Verbindungsleitung	
17	089401	Verbindungsleitung	
18	256005	Kabelbaum	
19	250762	Kabelbaum	

Änderungen vorbehalten!

Die Bruttopreise entnehmen Sie bitte der jeweils gültigen Preisliste.

Baugruppenübersicht

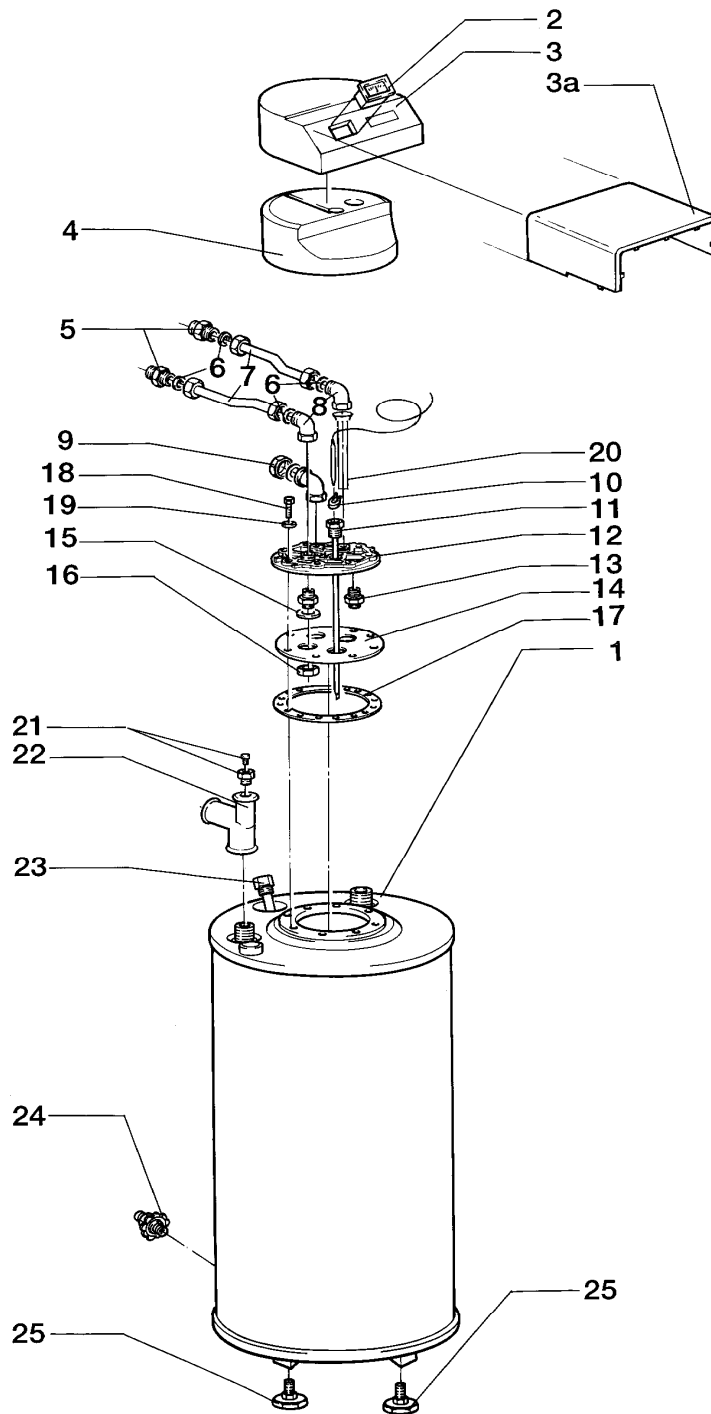
VIH 120/5



06 - 00 - 001

06 Wärmetauscher

VIH 120/5



06 - 06 - 019

06 Wärmetauscher

VIH 120/5

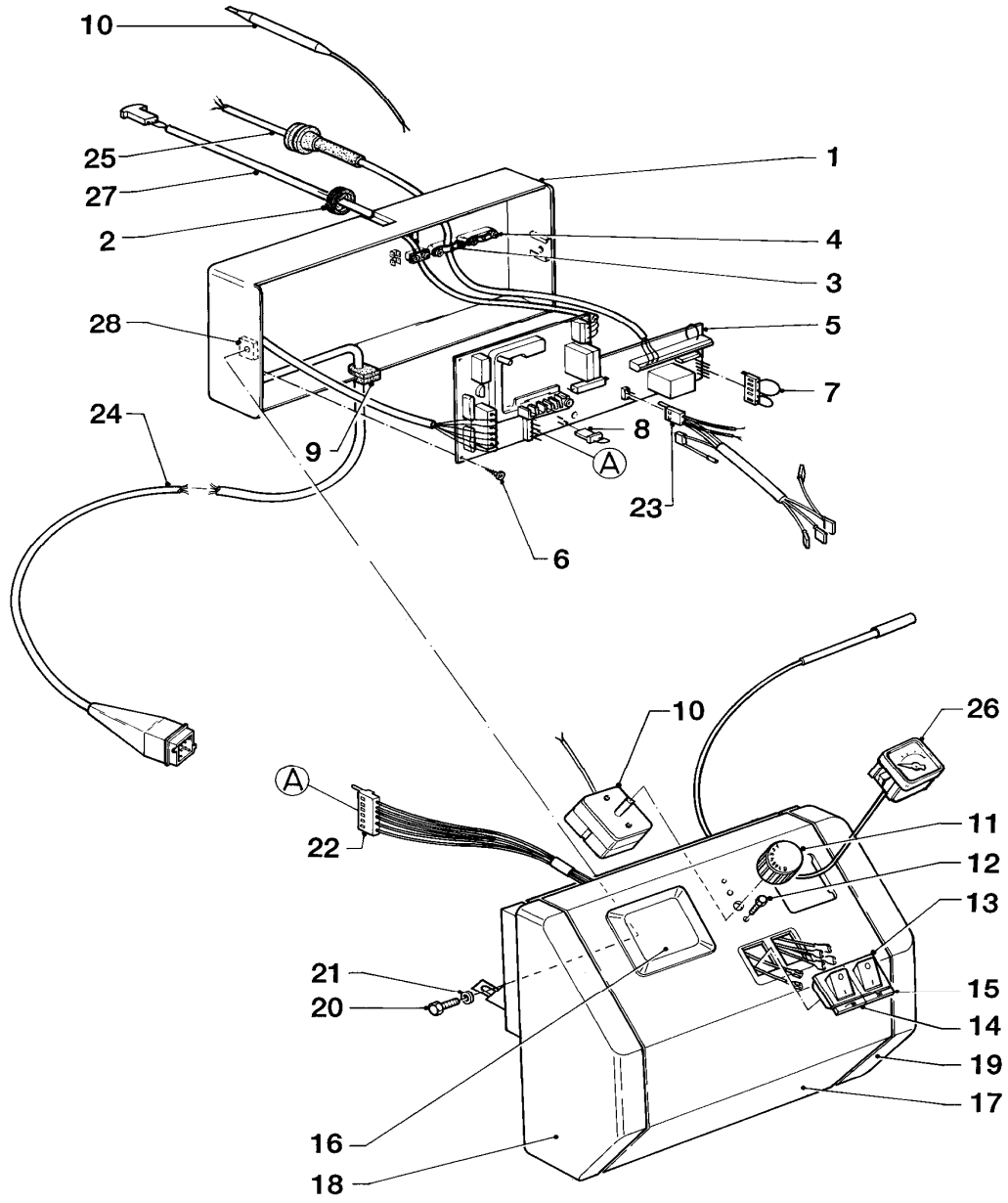
Pos.	Teile-Nr.	Bezeichnung	Typ, Bemerkung
		06-06-019	
01	076083	Abdeckblech	
02	101554	Thermometer	
03	178455	Abdeckhaube	
03a	085378	Zwischenstück	
04	203843	Isolierkappe	
05	082006	Doppelnippel (R 3/4 vernickelt) 'D'	
06	981140	Rechteckdichtring 3/4 (10 St.)	
07	083886	Rohr	
08	163205	Winkel (G 3/4 x Rp 3/4)	
09	0020064686	Stopfen	
10	183563	Fühlersicherung	
11	060628	Fühlerrohr	
12	082442	Flansch	mit Pos. 09, 14-19
13	083354	Muffe	
14	089315	Flansch	
15	982444	O-Ring	
16	114898	Kontermutter	
17	980641	Flanschdichtung	
18	116480	Sechskantschraube	
19	284049	Scheibe	
20	094030	Rohr (L=690 mm, D=20 mm)	Kaltwasser
20	193105	Rohr (L=50 mm)	Warmwasser (nicht dargestellt)
21	177507	Entlüftungsventil	
22	163002	Winkel	
23	285859	Schutzanode (G1x26x517)	
24	082205	Entleerungsventil	
25	071938	Stellfuß	

Änderungen vorbehalten!

Die Bruttopreise entnehmen Sie bitte der jeweils gültigen Preisliste.

12 Schaltkasten

VIH 120/5



06 - 12 - 006

12 Schaltkasten

VIH 120/5

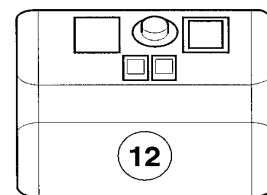
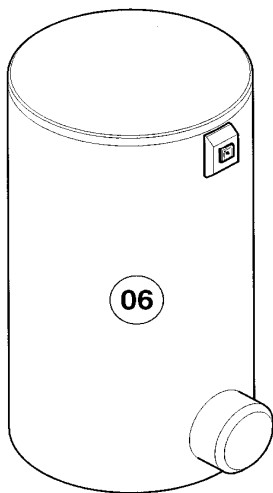
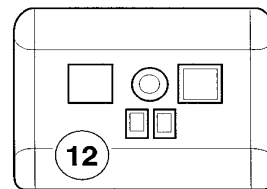
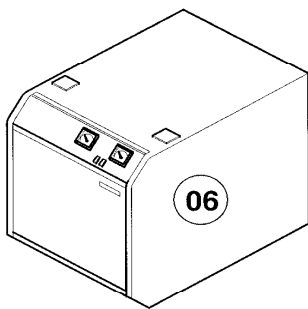
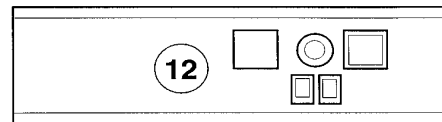
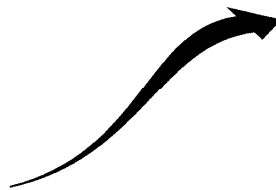
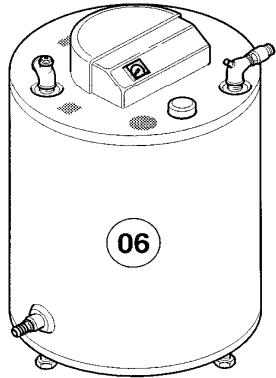
Pos.	Teile-Nr.	Bezeichnung	Typ, Bemerkung
		06-12-006	
01	121098	Schaltkasten-Gehäuse	
02	120065	Kabeldurchführung	
03	188642	Schelle	
04	492226	Blechschaube	
05	130327	Leiterplatte	
06	235748	Blechschaube ISO 7049	
07	252780	Brückenstecker	
08	250790	Brückenstecker	
09	201849	Kabeldurchführung	
10	101804	Temperaturregler	
11	114254	Drehknopf für Temperaturregler	
12	060018	Schraube	
13	251777	Schalter	
14	-	-	nicht mehr lieferbar
15	-	-	nicht mehr lieferbar
16	201623	Deckel	
17	075350	Blende	
18	207342	Seitenteil, links	
19	207343	Seitenteil, rechts	
20	060009	Schraube	
21	090034	Sicherungsscheibe	
22	250762	Kabelbaum	
23	256005	Kabelbaum	
24	089403	Verbindungsleitung	
25	084521	Verbindungsleitung	
26	101554	Thermometer	
27	089419	Verbindungsleitung	
28	114611	Vierkantmutter	

Änderungen vorbehalten!

Die Bruttopreise entnehmen Sie bitte der jeweils gültigen Preisliste.

Baugruppenübersicht

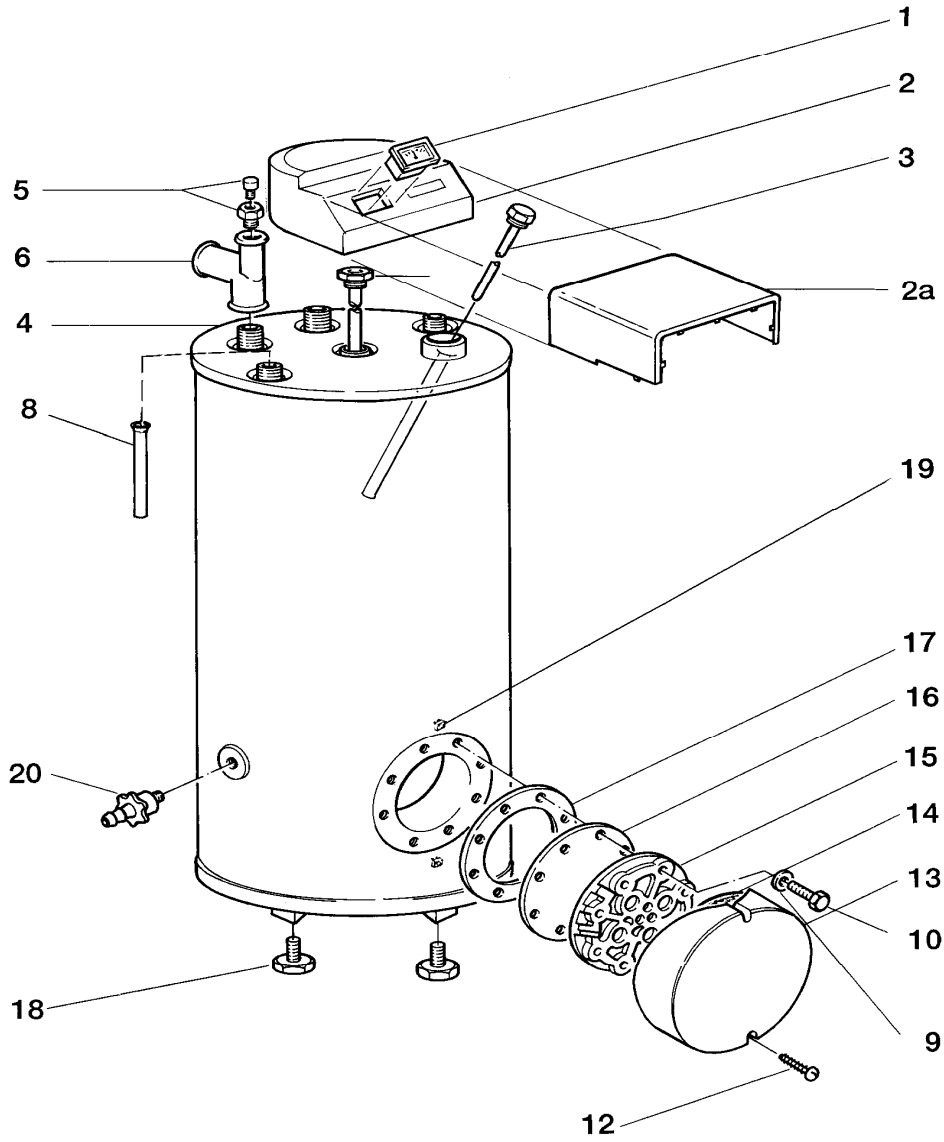
VIH 150/5, VIH 200/5



06 - 00 - 001

06 Wärmetauscher

VIH 150/5, VIH 200/5



06 - 06 - 029

06 Wärmetauscher

VIH 150/5, VIH 200/5

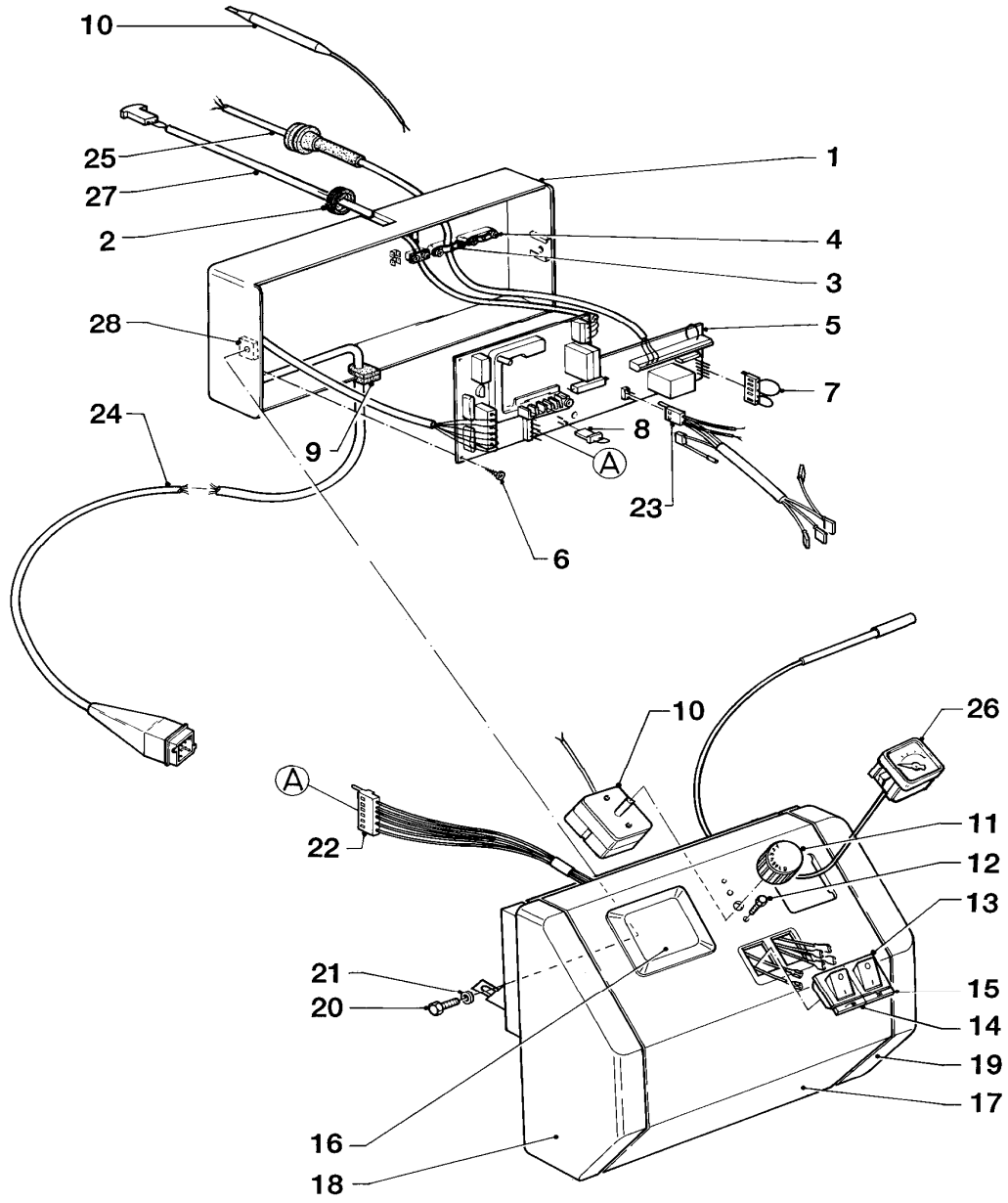
Pos.	Teile-Nr.	Bezeichnung	Typ, Bemerkung
		06-06-029	
01	101554	Thermometer	
02	178455	Abdeckhaube	
02a	085378	Zwischenstück	
03	0020078910	Anode (G1, L=642)	VIH 150/5
03	285864	Schutzanode (G1x26x792, SW27)	VIH 200/5
04	076090	Deckel	
05	177507	Entlüftungsventil	
06	163002	Winkel	
07	060627	Fühlerrohr	
07	204039	Verschluss-Kappe VIH	nicht dargestellt
08	193039	Rohr (L=850mm, D=18mm)	VIH 150/5
08	193040	Rohr (L=1100mm, D=18mm)	VIH 200/5
09	284049	Scheibe	
10	116480	Sechskantschraube	
12	130005	Blechschrabe (5 St.)	
13	203856	Abdeckhaube	
14	076386	Isolierkappe	
15	089323	Flansch	
16	089317	Dichtflansch	
17	980936	Flanschdichtung	
18	071938	Stellfuß	
19	158213	Schnappmutter	
20	082205	Entleerungsventil	

Änderungen vorbehalten!

Die Bruttopreise entnehmen Sie bitte der jeweils gültigen Preisliste.

12 Schaltkasten

VIH 150/5, VIH 200/5



06 - 12 - 006

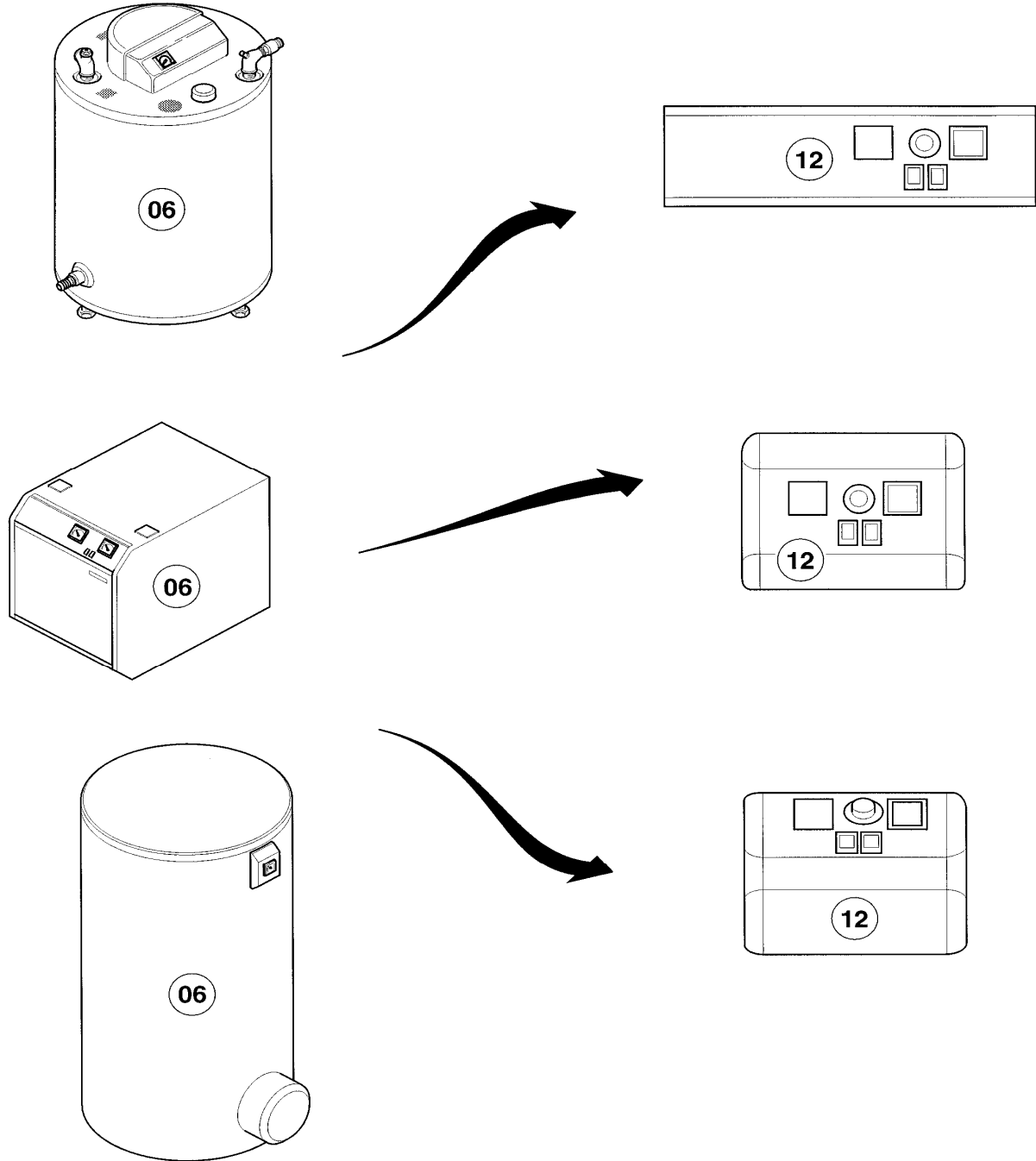
12 Schaltkasten

VIH 150/5, VIH 200/5

Pos.	Teile-Nr.	Bezeichnung	Typ, Bemerkung
		06-12-006	
01	121098	Schaltkasten-Gehäuse	
02	120065	Kabeldurchführung	
03	188642	Schelle	
04	492226	Blechschaube	
05	130327	Leiterplatte	
06	235748	Blechschaube ISO 7049	
07	252780	Brückenstecker	
08	250790	Brückenstecker	
09	201849	Kabeldurchführung	
10	101804	Temperaturregler	
11	114254	Drehknopf für Temperaturregler	
12	060018	Schraube	
13	251777	Schalter	
14	-	-	nicht mehr lieferbar
15	-	-	nicht mehr lieferbar
16	201623	Deckel	
16	253216	Schaltuhr	nicht dargestellt
17	075350	Blende	
18	207342	Seitenteil, links	
19	207343	Seitenteil, rechts	
20	060009	Schraube	
21	090034	Sicherungsscheibe	
22	250762	Kabelbaum	
23	256005	Kabelbaum	
24	089403	Verbindungsleitung	
25	084521	Verbindungsleitung	
26	101554	Thermometer	
27	089419	Verbindungsleitung	
28	114611	Vierkantmutter	

Baugruppenübersicht

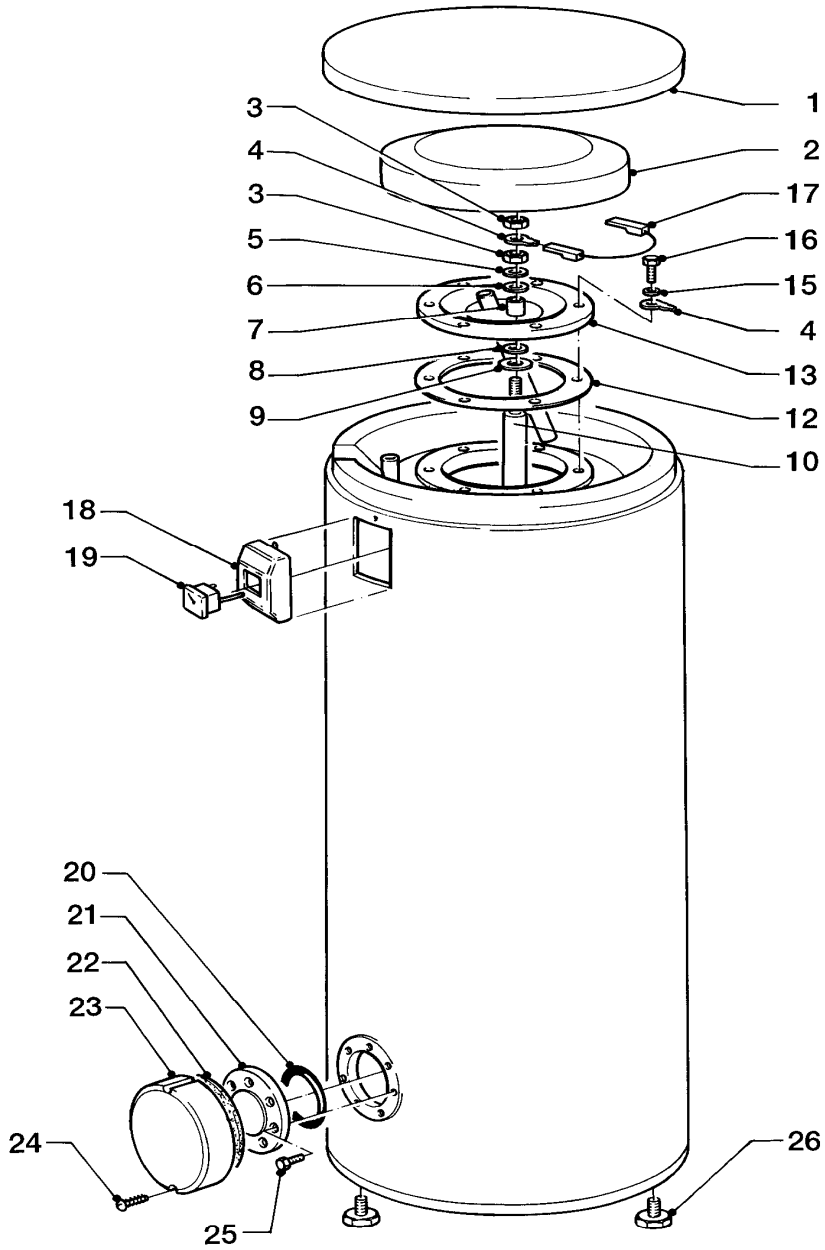
VIH 300/5, VIH 300/5 SZ, VIH 400/5, VIH 500/5



06 - 00 - 001

06 Wärmetauscher

VIH 300/5, VIH 300/5 SZ, VIH 400/5, VIH 500/5



06 - 06 - 031

06 Wärmetauscher

VIH 300/5, VIH 300/5 SZ, VIH 400/5, VIH 500/5

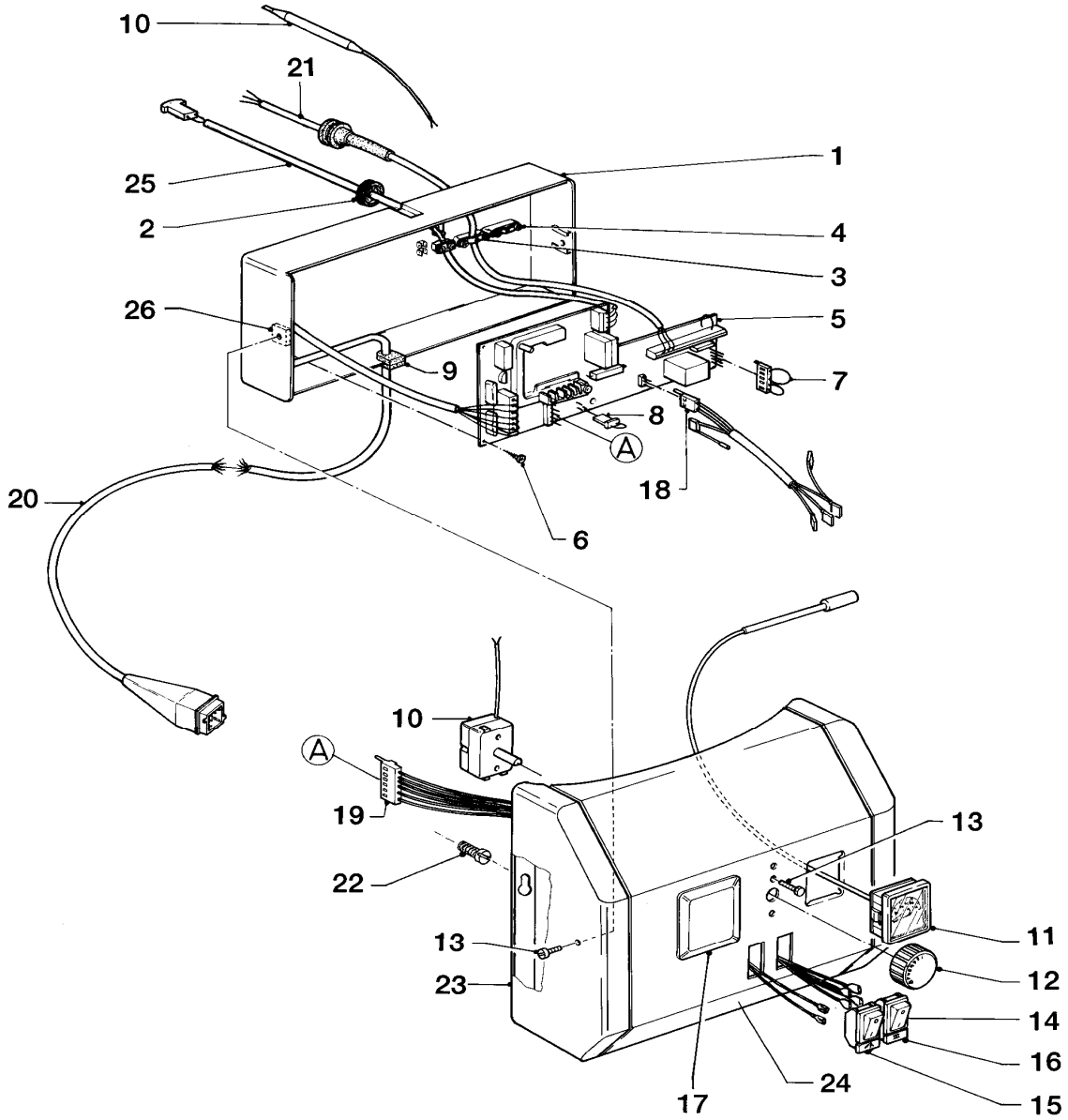
Pos.	Teile-Nr.	Bezeichnung	Typ, Bemerkung
		06-06-031	
01	076089	Deckel	
02	178422	Isolierkappe	
03	114892	Sechskantmutter	
04	111462	Scheibe	
05	070027	Scheibe	
06	091697	Befestigungssatz für Schutzanode	
07	091697	Befestigungssatz für Schutzanode	
08	091697	Befestigungssatz für Schutzanode	
09	091697	Befestigungssatz für Schutzanode	
10	295837	Schutzanode (L= 500 mm)	
12	980895	Flanschdichtung	
13	089320	Flansch	
15	490049	Scheibe	
16	490095	Sechskantschraube	
17	091697	Befestigungssatz für Schutzanode	
18	136804	Thermometergehäuse	
19	101554	Thermometer	
20	0020078904	Dichtung	
21	089353	Flansch	
22	076612	Isolierkappe	
23	203856	Abdeckhaube	
24	130005	Blehschraube (5 St.)	
25	116466	Sechskantschraube	
26	459886	Stellfuß	

Änderungen vorbehalten!

Die Bruttopreise entnehmen Sie bitte der jeweils gültigen Preisliste.

12 Schaltkasten

VIH 300/5, VIH 300/5 SZ, VIH 400/5, VIH 500/5



06 - 12 - 009

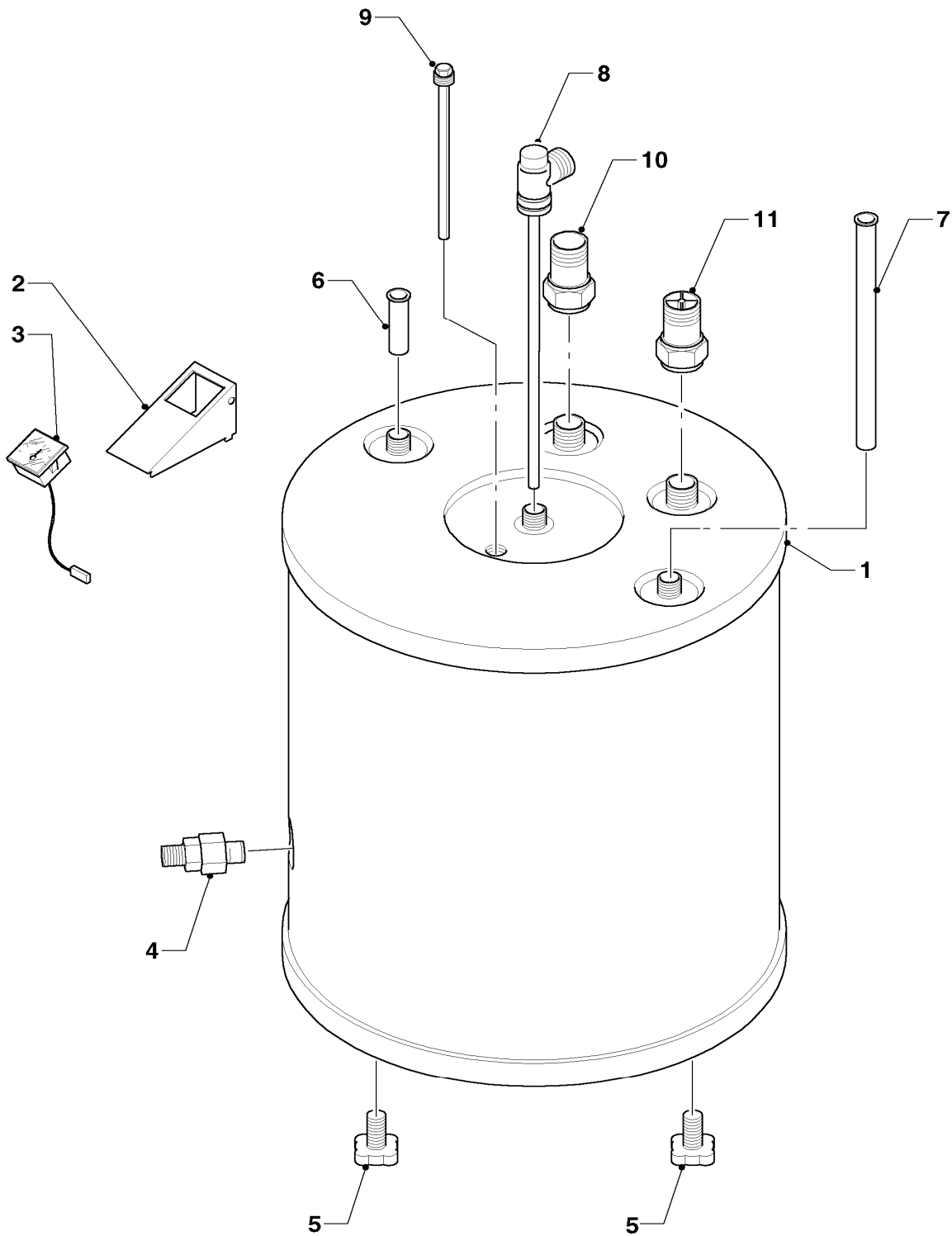
12 Schaltkasten

VIH 300/5, VIH 300/5 SZ, VIH 400/5, VIH 500/5

Pos.	Teile-Nr.	Bezeichnung	Typ, Bemerkung
		06-12-009	
01	121098	Schaltkasten-Gehäuse	
02	120065	Kabeldurchführung	
03	188642	Schelle	
04	492226	Blechschaube	
05	130327	Leiterplatte	
06	235748	Blechschaube ISO 7049	
07	252780	Brückenstecker	
08	250790	Brückenstecker	
09	201849	Kabeldurchführung	
10	101804	Temperaturregler	
11	101554	Thermometer	
12	114254	Drehknopf für Temperaturregler	
13	060018	Schraube	
14	251777	Schalter	
15	-	-	nicht mehr lieferbar
16	-	-	nicht mehr lieferbar
17	201623	Deckel	
17	253216	Schaltuhr	nicht dargestellt
18	256005	Kabelbaum	
19	250762	Kabelbaum	
20	089403	Verbindungsleitung	
21	084521	Verbindungsleitung	
22	060009	Schraube	
23	207344	Seitenteil	
24	208578	Blende	
25	089419	Verbindungsleitung	
26	114611	Vierkantmutter	

Warmwasserspeicher

VIH 120/6, VIH 150/6, VIH 200/6



06 - 06 - 038

Warmwasserspeicher

VIH 120/6, VIH 150/6, VIH 200/6

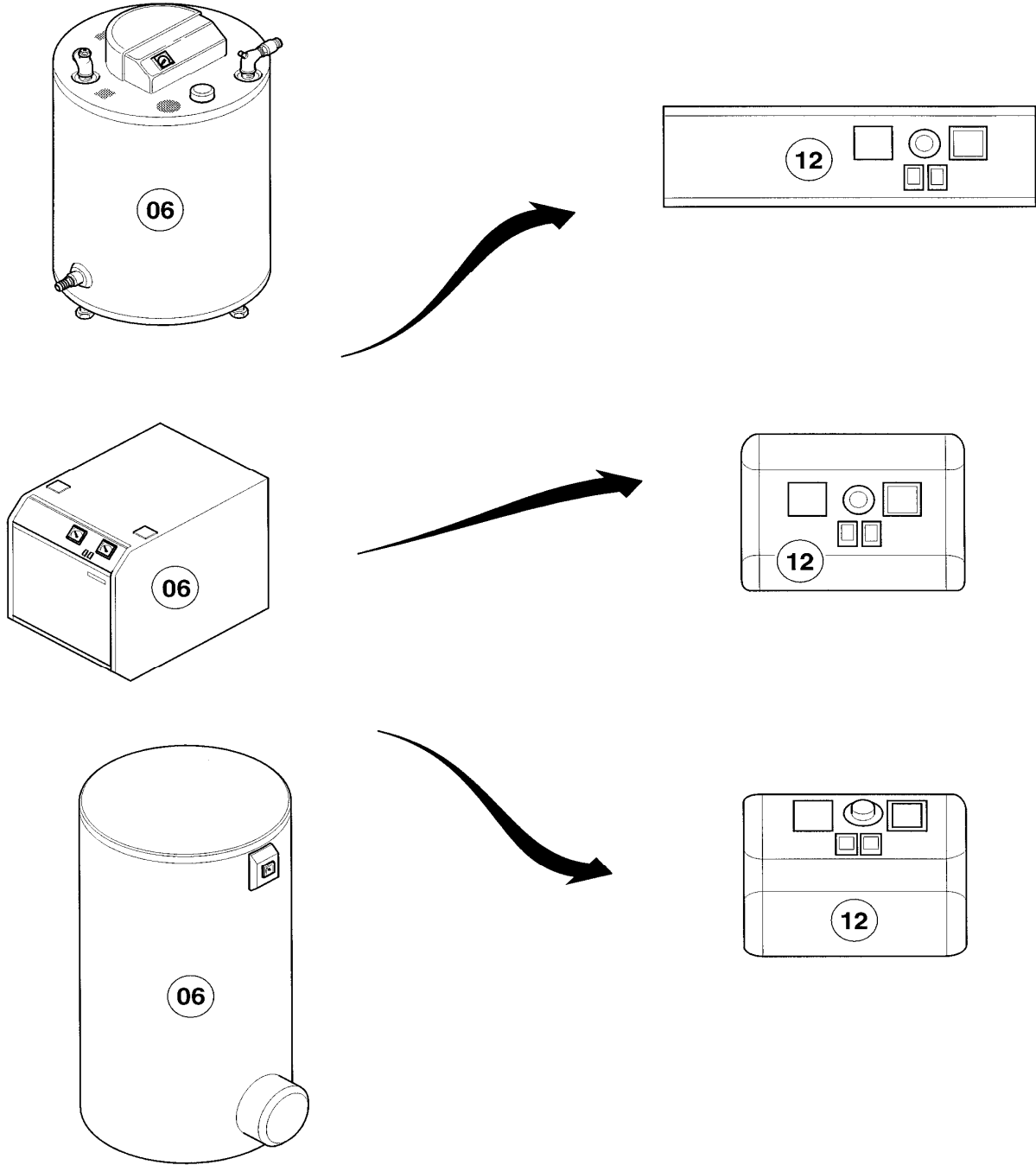
Pos.	Teile-Nr.	Bezeichnung	Typ, Bemerkung
		06-06-038	
00	101804	Temperaturregler	aus Schaltkasten Zubehör 305833 (nicht dargestellt)
00	114254	Drehknopf für Temperaturregler	aus Schaltkasten Zubehör 305833 (nicht dargestellt)
00	251777	Schalter	aus Schaltkasten Zubehör 305833 (nicht dargestellt)
00	084521	Verbindungsleitung	aus Schaltkasten Zubehör 305833 (nicht dargestellt)
00	089403	Verbindungsleitung	aus Schaltkasten Zubehör 305833 (nicht dargestellt)
00	130327	Leiterplatte	aus Schaltkasten Zubehör 305833 (nicht dargestellt)
00	256005	Kabelbaum	aus Schaltkasten Zubehör 305833 (nicht dargestellt)
00	250762	Kabelbaum	aus Schaltkasten Zubehör 305833 (nicht dargestellt)
01	076188	Deckel oben	VIH 120/6
01	076189	Deckel oben	VIH 150/6
01	076189	Deckel oben	VIH 200/6
02	098822	Halter für Thermometer (grün)	
03	101552	Thermometer	VIH 120/6
03	101554	Thermometer	VIH 150/6
03	101554	Thermometer	VIH 200/6
04	082229	Entleerungsventil	
05	071931	Stellfuß	
06	193104	Rohr (L=95, D=18)	
07	192858	Rohr (L=690mm, D=18mm)	VIH 120/6
07	193039	Rohr (L=850mm, D=18mm)	VIH 150/6
07	193040	Rohr (L=1100mm, D=18mm)	VIH 200/6
08	163017	Winkel	VIH 120/6
08	163018	Winkel	VIH 150/6
08	163019	Winkel	VIH 200/6
09	285859	Schutzanode (G1x26x517)	VIH 120/6
09	0020078910	Anode (G1, L=642)	VIH 150/6
09	285864	Schutzanode (G1x26x792, SW27)	VIH 200/6
10	-	-	Position entfällt
11	-	-	Position entfällt

Änderungen vorbehalten!

Die Bruttopreise entnehmen Sie bitte der jeweils gültigen Preisliste.

Baugruppenübersicht

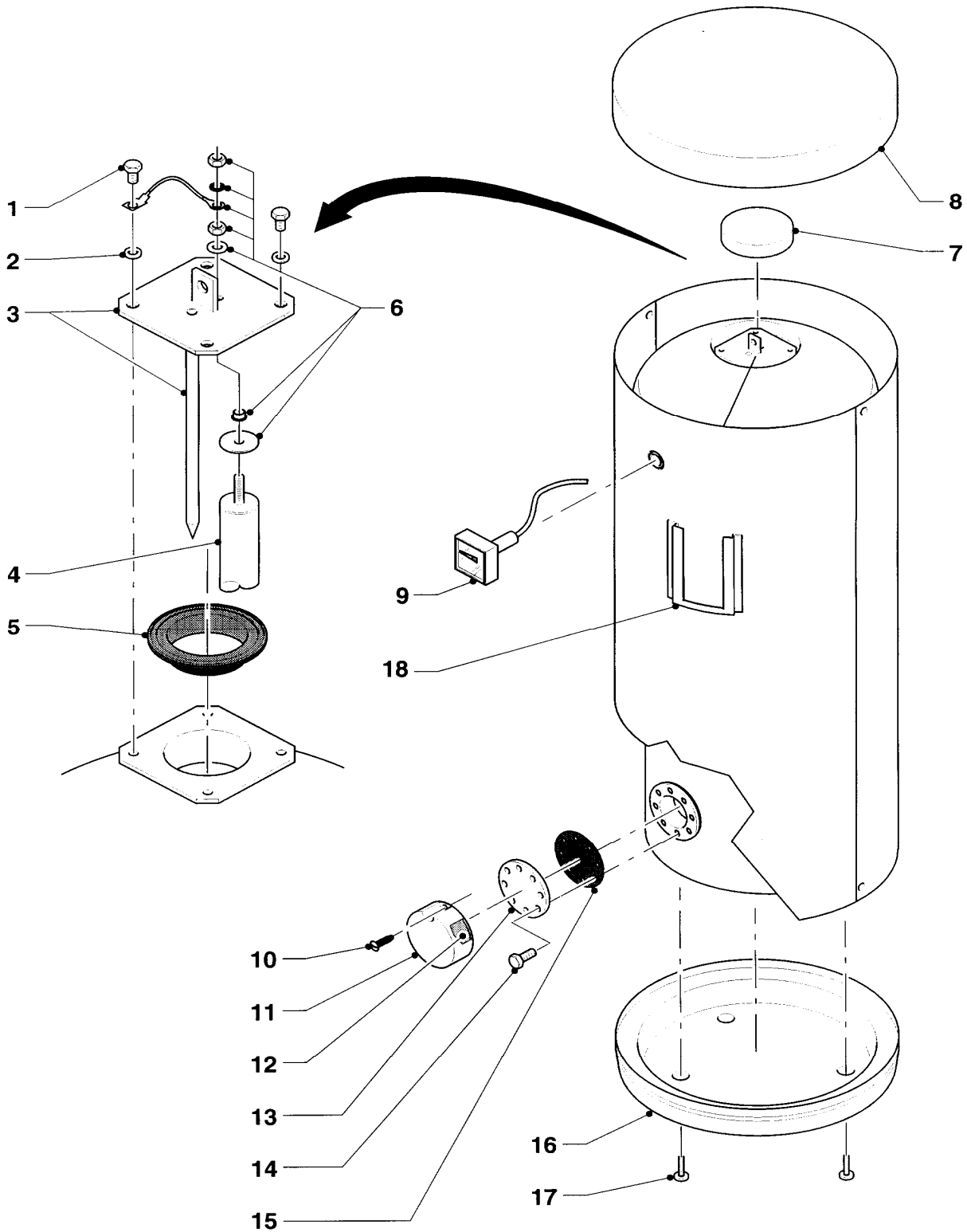
VIH 300/6, VIH 400/6, VIH 500/6



06 - 00 - 001

06 Wärmetauscher

VIH 300/6, VIH 400/6, VIH 500/6



06 - 06 - 036

06 Wärmetauscher

VIH 300/6, VIH 400/6, VIH 500/6

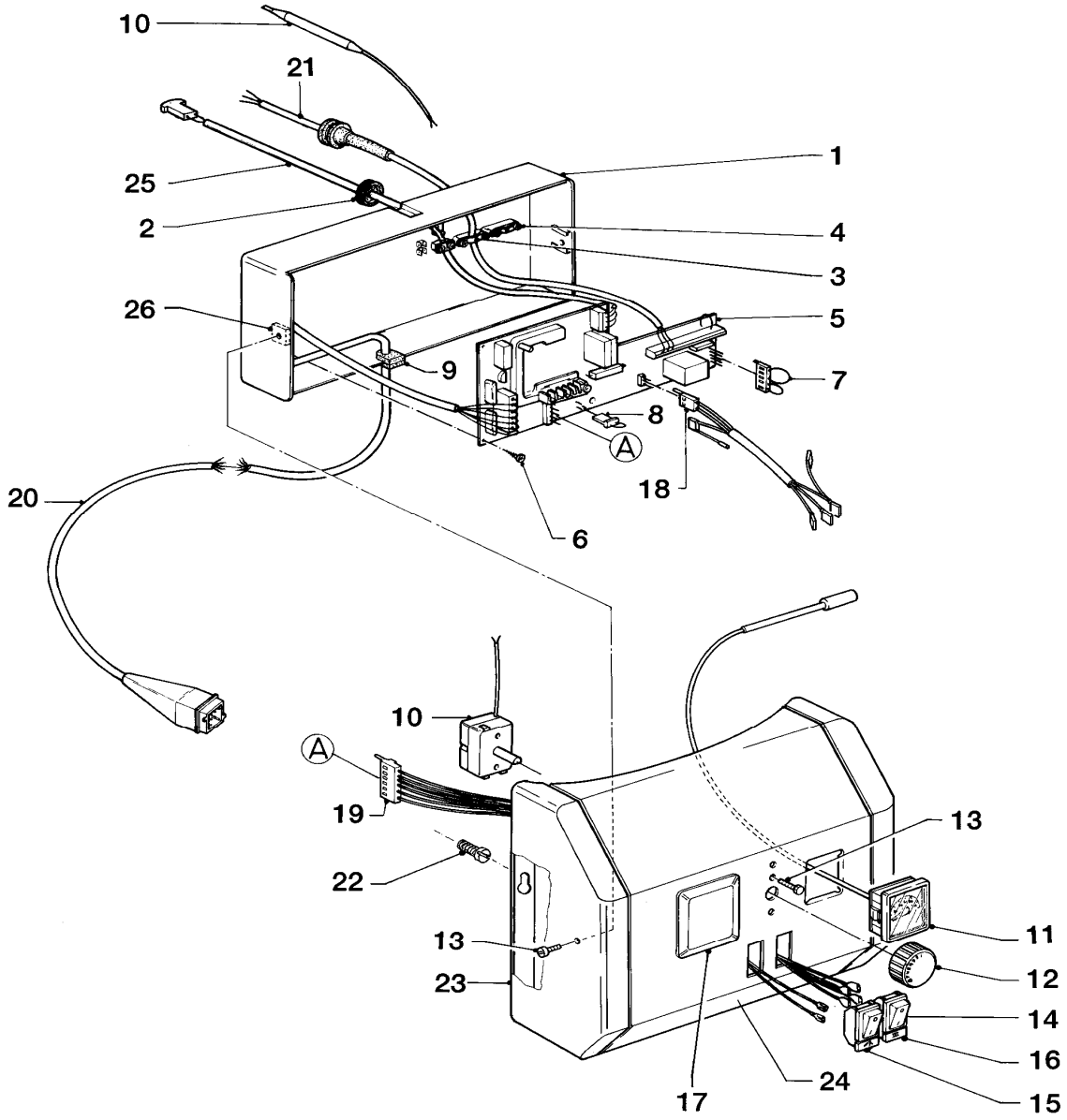
Pos.	Teile-Nr.	Bezeichnung	Typ, Bemerkung
		06-06-036	
01	116489	Sechskantschraube (4 St.)	
02	191413	Scheibe	
03	087705	Flansch	
04	285895	Schutzanode	mit Befestigungssatz (Pos. 06)
05	980639	Flanschdichtung	
06	-	-	Befestigungssatz ist nicht einzeln lieferbar, siehe Pos. 04
06	302042	Universal Fremdstrom Anode für Speicher	Zubehörartikel, nicht als Ersatzteil bestellbar (nicht dargestellt)
07	-	-	Isolierung ist nicht einzeln lieferbar
08	077600	Verkleidung, oben	VIH 300/6
08	077601	Verkleidung, oben	VIH 400/6
08	-	-	VIH 500/6, Verkleidung 077602 ist nicht mehr lieferbar
09	101554	Thermometer	
10	130005	Blehschraube (5 St.)	
11	203841	Abdeckkappe	
12	076228	Isolierkappe	
13	087706	Flansch	
14	116490	Sechskantschraube (8 St.)	
15	980640	Flanschdichtung	
16	077603	Verkleidung, unten	VIH 300/6
16	077604	Verkleidung, unten	VIH 400/6
17	077605	Verkleidung, unten	VIH 500/6
18	071944	Stellfuß	
19	287042	Aufnahme-Tasche	

Änderungen vorbehalten!

Die Bruttopreise entnehmen Sie bitte der jeweils gültigen Preisliste.

12 Schaltkasten

VIH 300/6, VIH 400/6, VIH 500/6



06 - 12 - 009

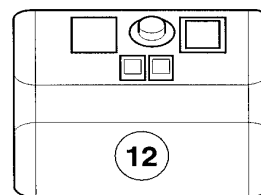
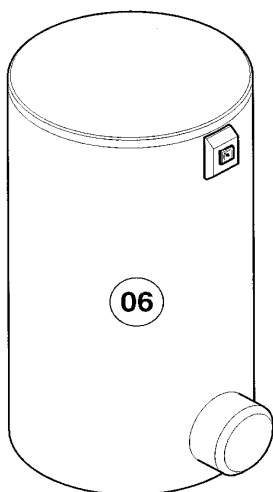
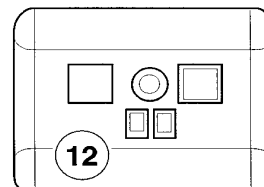
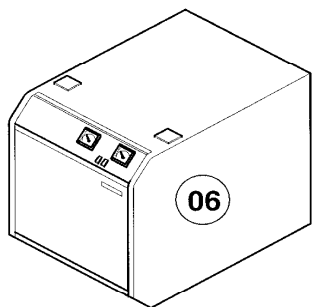
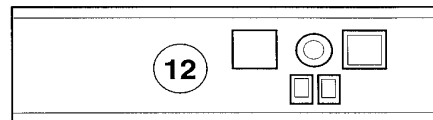
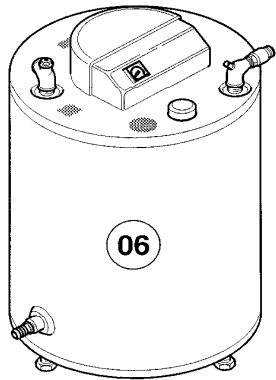
12 Schaltkasten

VIH 300/6, VIH 400/6, VIH 500/6

Pos.	Teile-Nr.	Bezeichnung	Typ, Bemerkung
		06-12-009	
01	121098	Schaltkasten-Gehäuse	
02	120065	Kabeldurchführung	
03	188642	Schelle	
04	492226	Blechschraube	
05	130327	Leiterplatte	
06	235748	Blechschraube ISO 7049	
07	252780	Brückenstecker	
08	250790	Brückenstecker	
09	201849	Kabeldurchführung	
10	101804	Temperaturregler	
11	101554	Thermometer	
12	114254	Drehknopf für Temperaturregler	
13	060018	Schraube	
14	251777	Schalter	
15	-	-	nicht mehr lieferbar
16	-	-	nicht mehr lieferbar
17	201623	Deckel	
17	253216	Schaltuhr	nicht dargestellt
18	256005	Kabelbaum	
19	250762	Kabelbaum	
20	089403	Verbindungsleitung	
21	084521	Verbindungsleitung	
22	060009	Schraube	
23	-	-	nicht einzeln lieferbar
24	-	-	nicht einzeln lieferbar
25	089419	Verbindungsleitung	
26	114611	Vierkantmutter	

Baugruppenübersicht

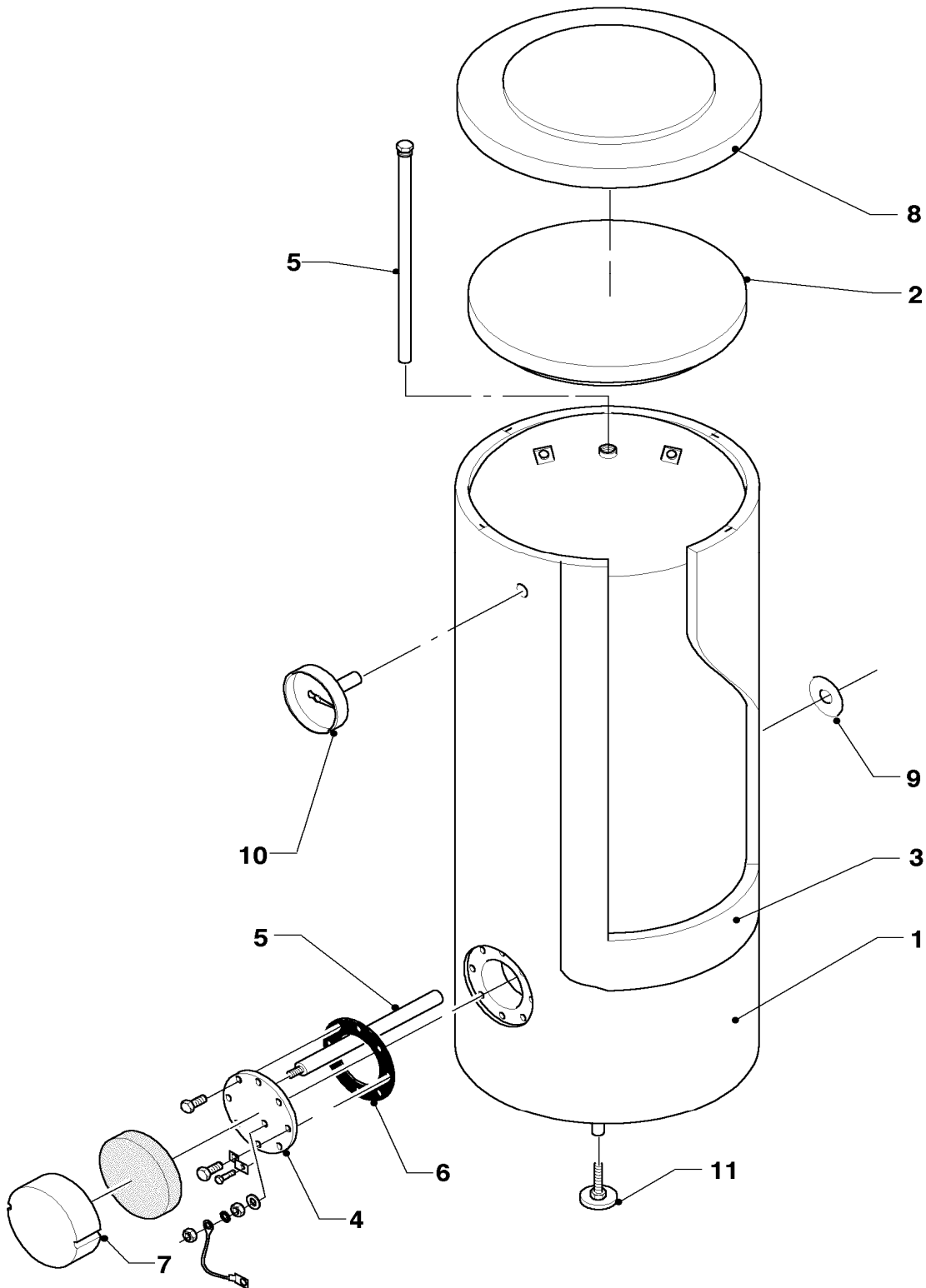
VIH 300/7, VIH 400/7, VIH 500/7



06 - 00 - 001

06 Wärmetauscher

VIH 300/7, VIH 400/7, VIH 500/7



05 - 06 - 019.02

06 Wärmetauscher

VIH 300/7, VIH 400/7, VIH 500/7

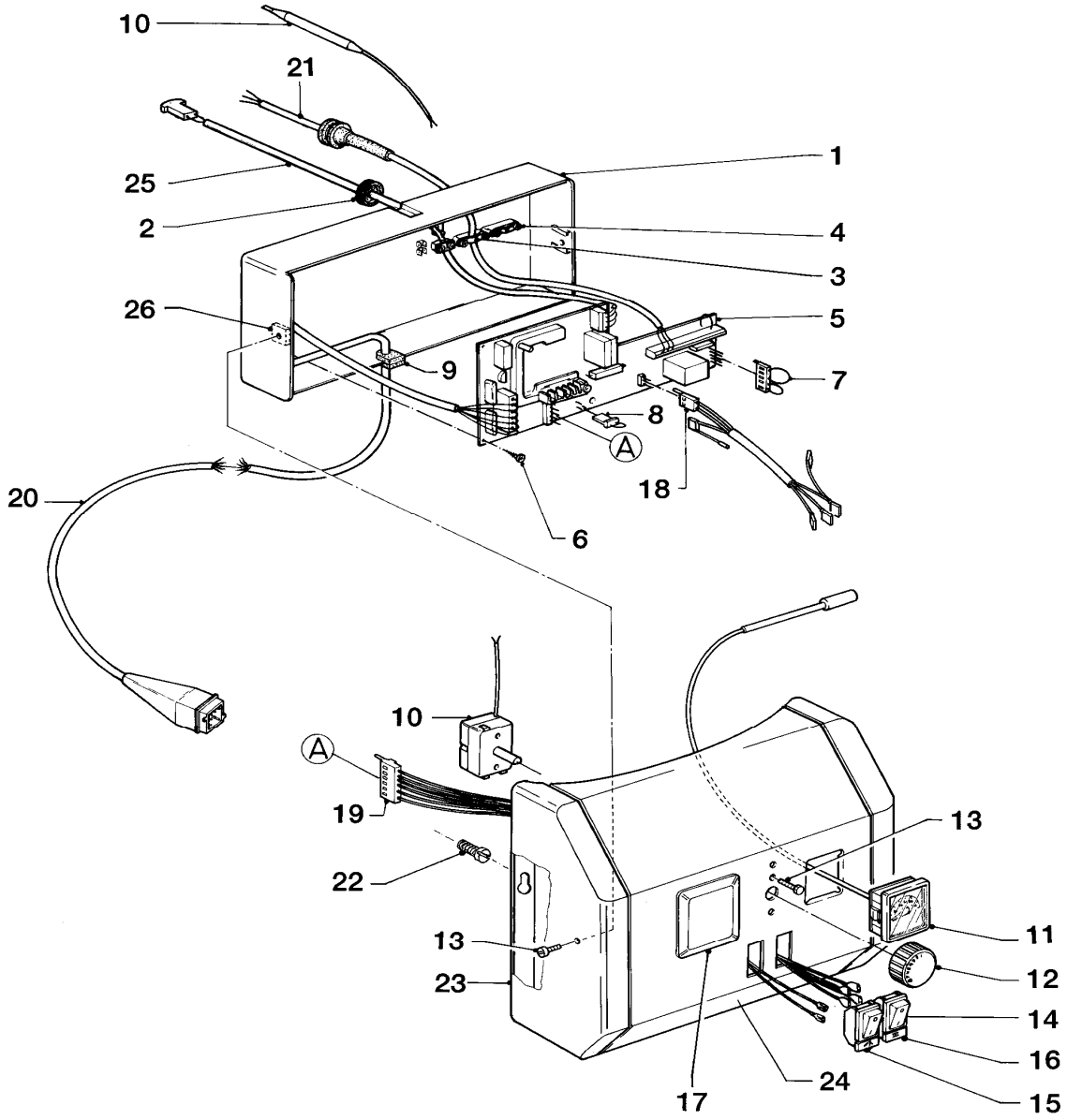
Pos.	Teile-Nr.	Bezeichnung	Typ, Bemerkung
		05-06-019	
01	-	-	VIH 300/7, Mantel, kpl. (Folienmantel) ist nicht mehr lieferbar
01	067321	Mantel (Folienmantel)	VIH 400/7, weiß
01	067322	Mantel (Folienmantel)	VIH 500/7, weiß
02	079110	Isolierung (oben)	VIH 300/7
02	079111	Isolierung (oben)	VIH 400/7
02	079112	Isolierung (oben)	VIH 500/7
03	076635	Isolierung	VIH 300/7
03	076636	Isolierung	VIH 400/7
03	076637	Isolierung	VIH 500/7
04	088133	Flansch (unten)	
05	295829	Schutzanode oben+vorne, Set a 2 St.	VIH 300/7
05	295829	Schutzanode oben+vorne, Set a 2 St.	VIH 400/7
05	295833	Schutzanode oben+vorne, Set a 2 St.	VIH 500/7
05	302042	Universal Fremdstrom Anode für Speicher	Zubehörtartikel, nicht als Ersatzteil bestellbar (nicht dargestellt)
06	981246	Dichtung (Flansch)	
07	147394	Deckel (Flanschabdeckung)	grau
08	078937	Deckel (oben)	VIH 300/7, grau
08	078938	Deckel (oben)	VIH 400/7, grau
08	078939	Deckel (oben)	VIH 500/7, grau
09	147046	Rosettensatz	
10	101572	Thermometer	
11	071944	Stellfuß	

Änderungen vorbehalten!

Die Bruttopreise entnehmen Sie bitte der jeweils gültigen Preisliste.

12 Schaltkasten

VIH 300/7, VIH 400/7, VIH 500/7



06 - 12 - 009

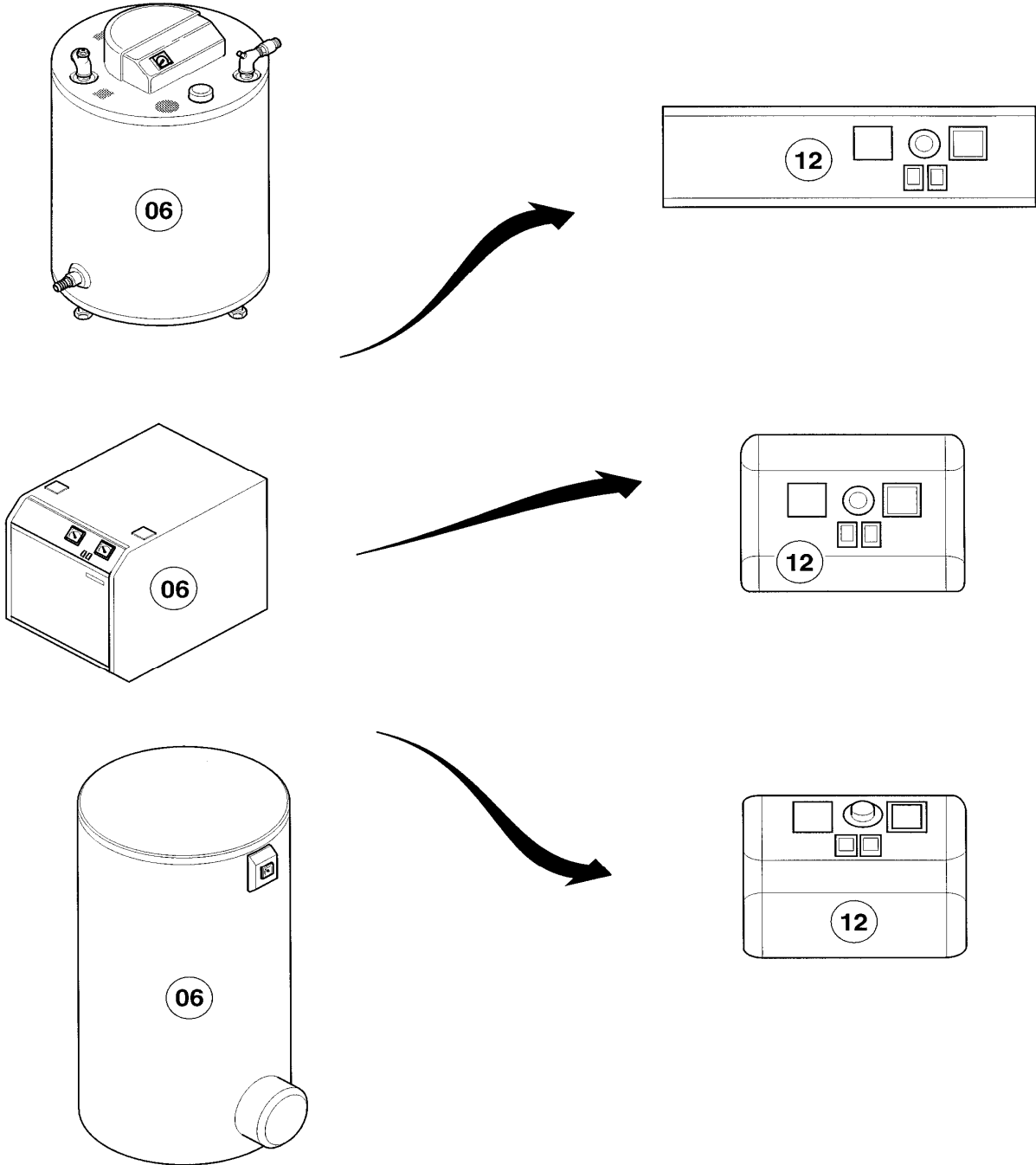
12 Schaltkasten

VIH 300/7, VIH 400/7, VIH 500/7

Pos.	Teile-Nr.	Bezeichnung	Typ, Bemerkung
		06-12-009	
00	305973	Schaltkasten VIH/R 120/150 u. 300-500/7	Zubehörtartikel, nicht als Ersatzteil bestellbar (nicht dargestellt)
01	121098	Schaltkasten-Gehäuse	
02	120065	Kabeldurchführung	
03	188642	Schelle	
04	492226	Blechschraube	
05	130327	Leiterplatte	
06	235748	Blechschraube ISO 7049	
07	252780	Brückenstecker	
08	250790	Brückenstecker	
09	201849	Kabeldurchführung	
10	101804	Temperaturregler	
11	101554	Thermometer	
12	114254	Drehknopf für Temperaturregler	
13	060018	Schraube	
14	251777	Schalter	
15	-	-	nicht mehr lieferbar
16	-	-	nicht mehr lieferbar
17	201623	Deckel	
17	253216	Schaltuhr	nicht dargestellt
18	256005	Kabelbaum	
19	250762	Kabelbaum	
20	089403	Verbindungsleitung	
21	084521	Verbindungsleitung	
22	060009	Schraube	
23	-	-	nicht einzeln lieferbar
24	-	-	nicht einzeln lieferbar
25	089419	Verbindungsleitung	
26	114611	Vierkantmutter	

Baugruppenübersicht

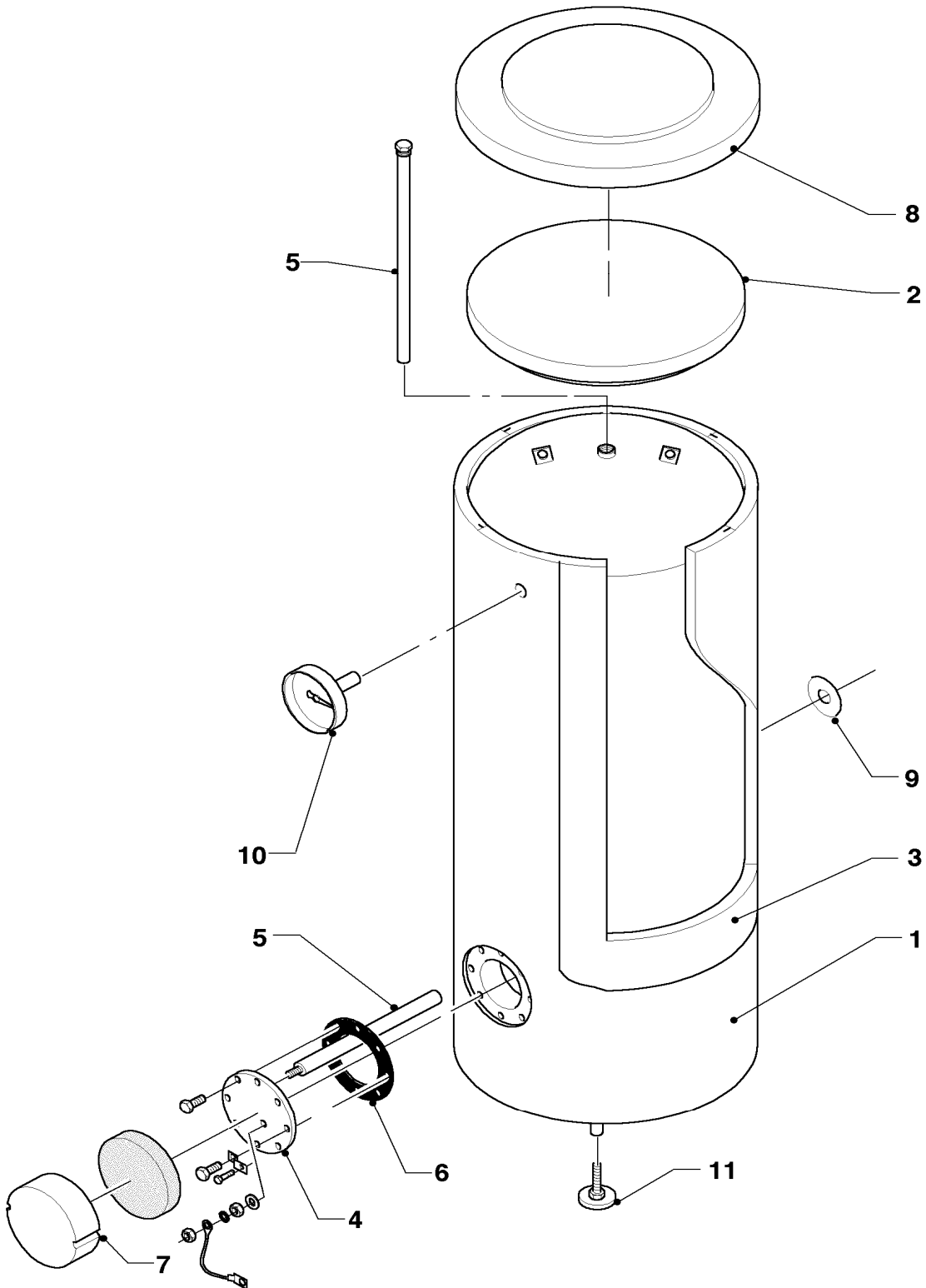
VIH 300/7 R1, VIH 400/7 R1, VIH 500/7 R1



06 - 00 - 001

06 Wärmetauscher

VIH 300/7 R1, VIH 400/7 R1, VIH 500/7 R1



05 - 06 - 019.02

06 Wärmetauscher

VIH 300/7 R1, VIH 400/7 R1, VIH 500/7 R1

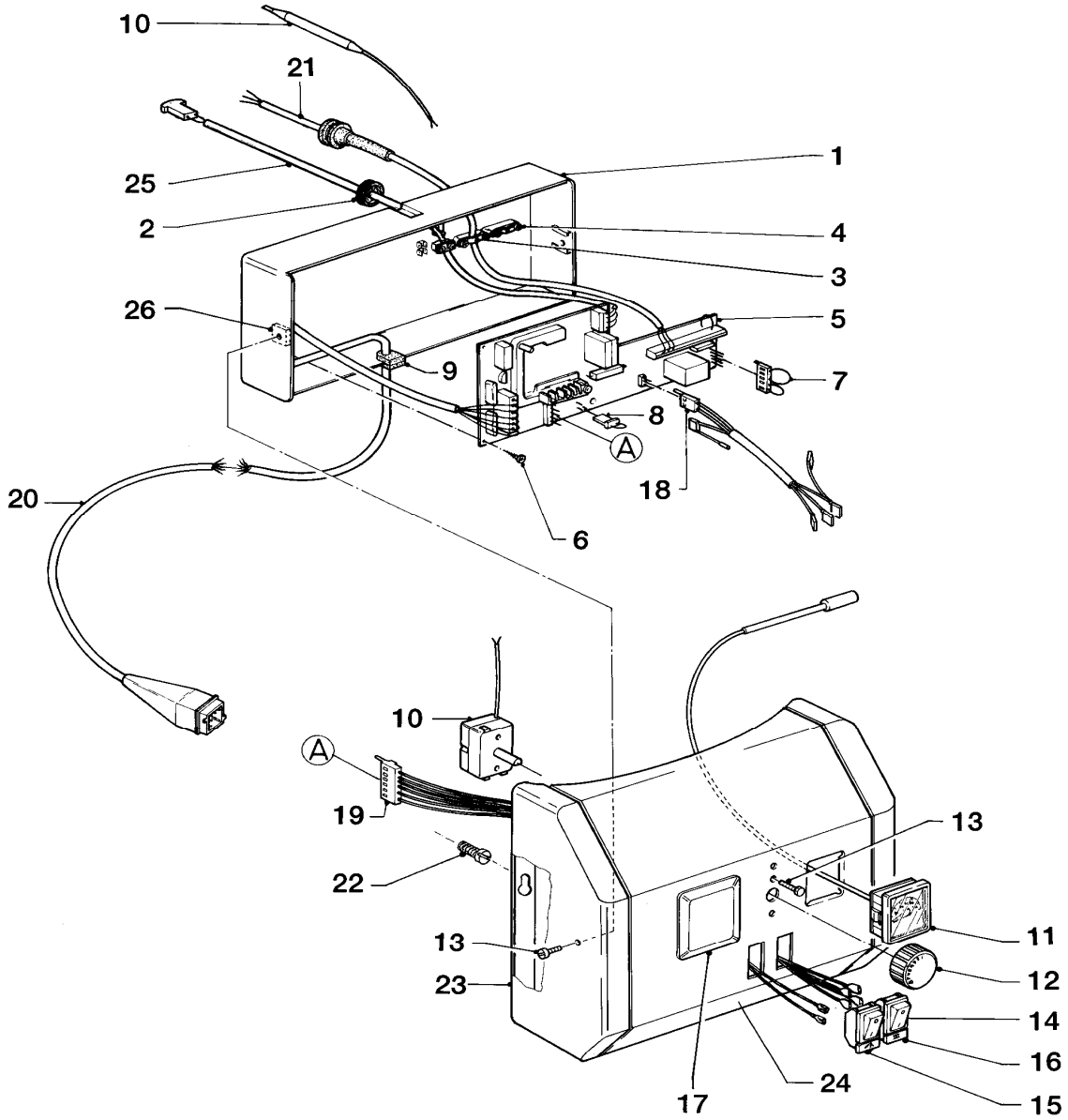
Pos.	Teile-Nr.	Bezeichnung	Typ, Bemerkung
		05-06-019	
01	-	-	VIH 300/7 R1, Mantel, kpl. (Folienmantel) ist nicht mehr lieferbar
01	067321	Mantel (Folienmantel)	VIH 400/7 R1, als Ersatz wird ein weißer Folienmantel geliefert!
01	067322	Mantel (Folienmantel)	VIH 500/7 R1, als Ersatz wird ein weißer Folienmantel geliefert!
02	079110	Isolierung (oben)	VIH 300/7 R1
02	079111	Isolierung (oben)	VIH 400/7 R1
02	079112	Isolierung (oben)	VIH 500/7 R1
03	076635	Isolierung	VIH 300/7 R1
03	076636	Isolierung	VIH 400/7 R1
03	076637	Isolierung	VIH 500/7 R1
04	088133	Flansch (unten)	
05	295829	Schutzanode oben+vorne, Set a 2 St.	VIH 300/7 R1
05	295829	Schutzanode oben+vorne, Set a 2 St.	VIH 400/7 R1
05	295833	Schutzanode oben+vorne, Set a 2 St.	VIH 500/7 R1
05	302042	Universal Fremdstrom Anode für Speicher	Zubehörtartikel, nicht als Ersatzteil bestellbar (nicht dargestellt)
06	981246	Dichtung (Flansch)	
07	147394	Deckel (Flanschabdeckung)	als Ersatz wird eine graue Flanschabdeckung geliefert!
08	078937	Deckel (oben)	VIH 300/7 R1, als Ersatz wird ein grauer Deckel geliefert!
08	078938	Deckel (oben)	VIH 400/7 R1, als Ersatz wird ein grauer Deckel geliefert!
08	078939	Deckel (oben)	VIH 500/7 R1, als Ersatz wird ein grauer Deckel geliefert!
09	147046	Rosettensatz	
10	101572	Thermometer	
11	071944	Stellfuß	

Änderungen vorbehalten!

Die Bruttopreise entnehmen Sie bitte der jeweils gültigen Preisliste.

12 Schaltkasten

VIH 300/7 R1, VIH 400/7 R1, VIH 500/7 R1



06 - 12 - 009

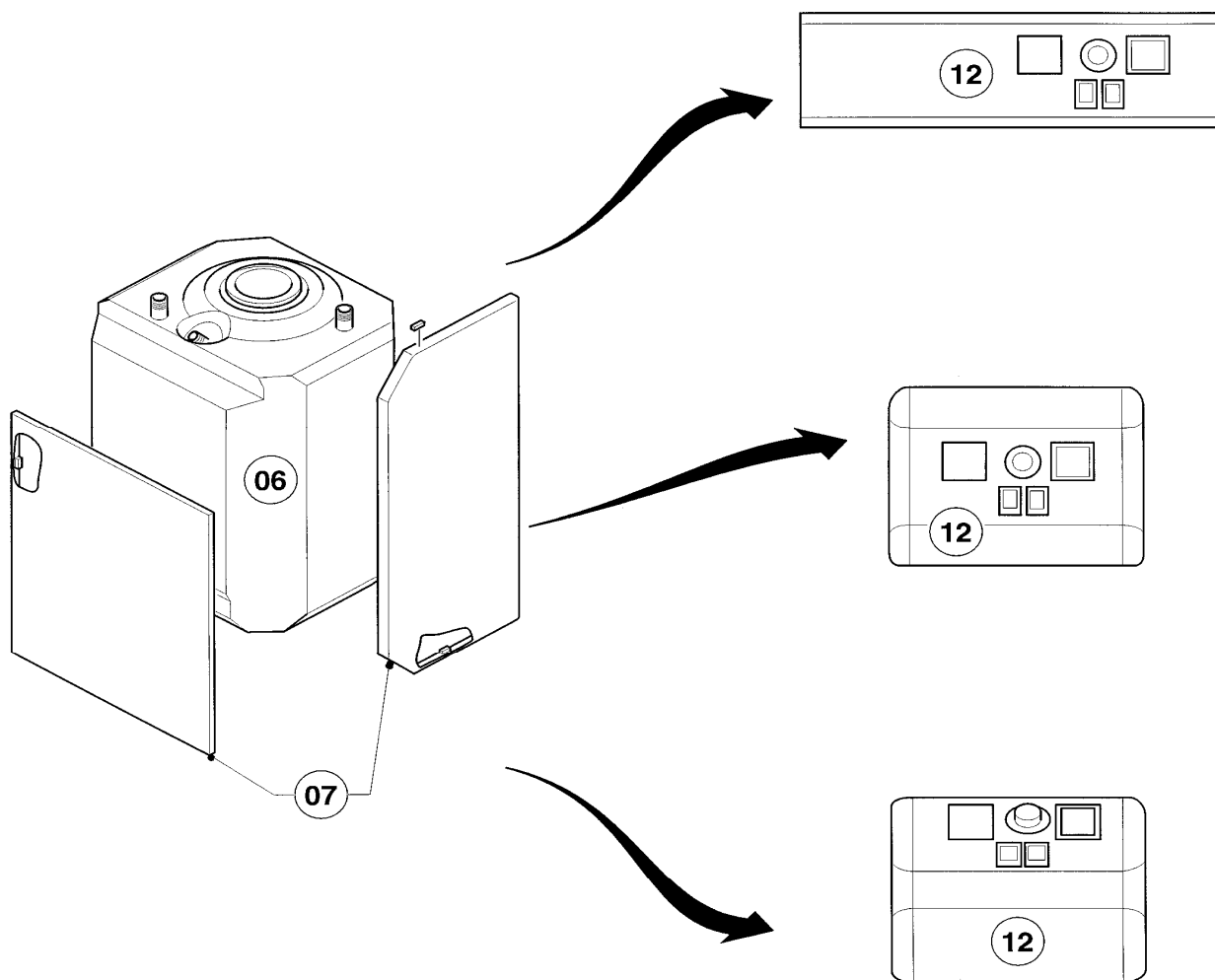
12 Schaltkasten

VIH 300/7 R1, VIH 400/7 R1, VIH 500/7 R1

Pos.	Teile-Nr.	Bezeichnung	Typ, Bemerkung
		06-12-009	
01	121098	Schaltkasten-Gehäuse	
02	120065	Kabeldurchführung	
03	188642	Schelle	
04	492226	Blechschraube	
05	130327	Leiterplatte	
06	235748	Blechschraube ISO 7049	
07	252780	Brückenstecker	
08	250790	Brückenstecker	
09	201849	Kabeldurchführung	
10	101804	Temperaturregler	
11	101554	Thermometer	
12	114254	Drehknopf für Temperaturregler	
13	060018	Schraube	
14	251777	Schalter	
15	-	-	nicht mehr lieferbar
16	-	-	nicht mehr lieferbar
17	201623	Deckel	
17	253216	Schaltuhr	nicht dargestellt
18	256005	Kabelbaum	
19	250762	Kabelbaum	
20	089403	Verbindungsleitung	
21	084521	Verbindungsleitung	
22	060009	Schraube	
23	-	-	nicht einzeln lieferbar
24	-	-	nicht einzeln lieferbar
25	089419	Verbindungsleitung	
26	114611	Vierkantmutter	

Baugruppenübersicht

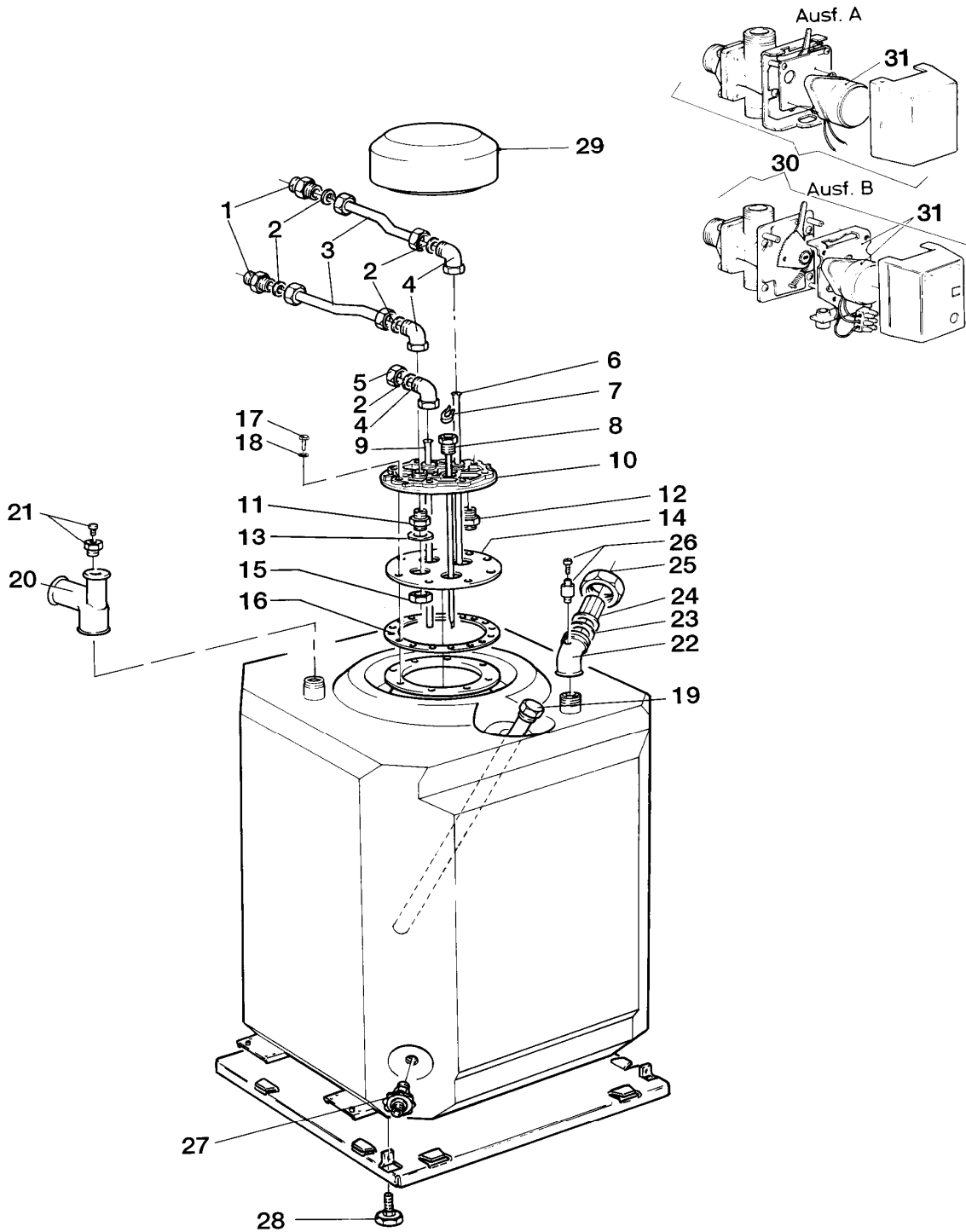
VIH Q 120



06 - 00 - 002

06 Wärmetauscher

VIH Q 120



06 - 06 - 018

06 Wärmetauscher

VIH Q 120

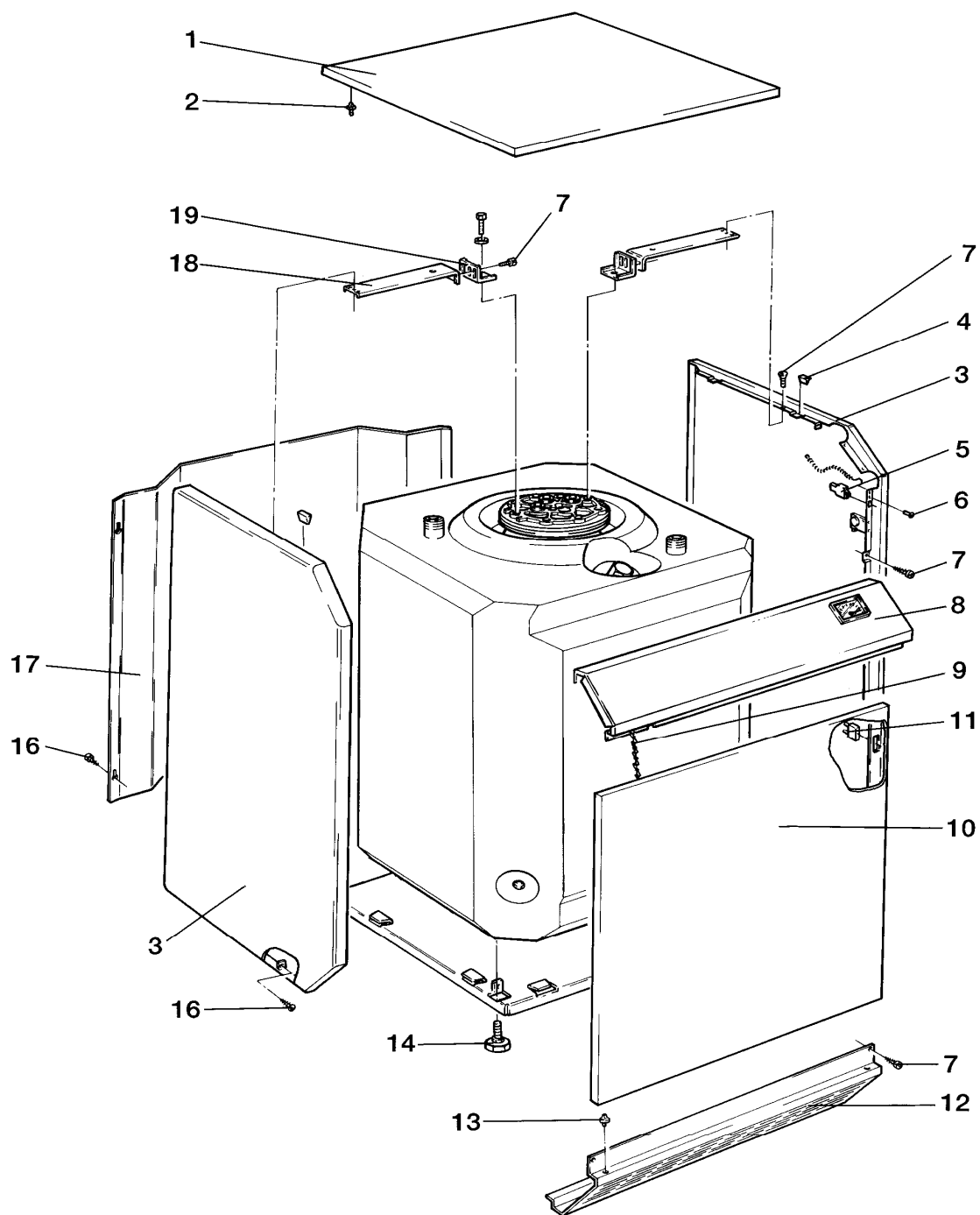
Pos.	Teile-Nr.	Bezeichnung	Typ, Bemerkung
		06-06-018	
01	082006	Doppelnippel (R 3/4 vernickelt) 'D'	
02	981140	Rechteckdichtring 3/4 (10 St.)	
03	083886	Rohr	
04	163205	Winkel (G 3/4 x Rp 3/4)	
05	0020064686	Stopfen	
06	094030	Rohr (L=690 mm, D=20 mm)	
07	183563	Fühlersicherung	
08	060628	Fühlerrohr	
09	094030	Rohr (L=690 mm, D=20 mm)	
10	082442	Flansch	
11	083355	Muffe	
12	083354	Muffe	
13	982444	O-Ring	
14	089315	Flansch	
15	114898	Kontermutter	
16	980641	Flanschdichtung	
17	116480	Sechskantschraube	
18	284049	Scheibe	
19	285859	Schutzanode (G1x26x517)	
20	163002	Winkel	T-Stück (Rp 1 x Rp 1 x Rp 1/8), mit Pos. 21 (Entlüftungsventil, neue Ausf.), Ersatz für T-Stück (Rp 1 x Rp 1 x Rp 1/2)
21	060051	Entlüftungsventil R 1/8	für T-Stück, neue Ausführung (Rp 1 x Rp 1 x Rp 1/8)
21	177507	Entlüftungsventil	für T-Stück, alte Ausführung (Rp 1 x Rp 1 x Rp 1/2)
22	163521	Winkel	
23	980325	Rechteckdichtring	
24	085014	Verlängerung	
25	160029	Überwurfmutter	
26	060051	Entlüftungsventil R 1/8	
27	082205	Entleerungsventil	
28	459886	Stellfuß	
29	204084	Isolierkappe	
30	050714	Motorventil	
31	050714	Motorventil	

Änderungen vorbehalten!

Die Bruttopreise entnehmen Sie bitte der jeweils gültigen Preisliste.

07 Verkleidungsteile

VIH Q 120



06 - 07 - 003

07 Verkleidungsteile

VIH Q 120

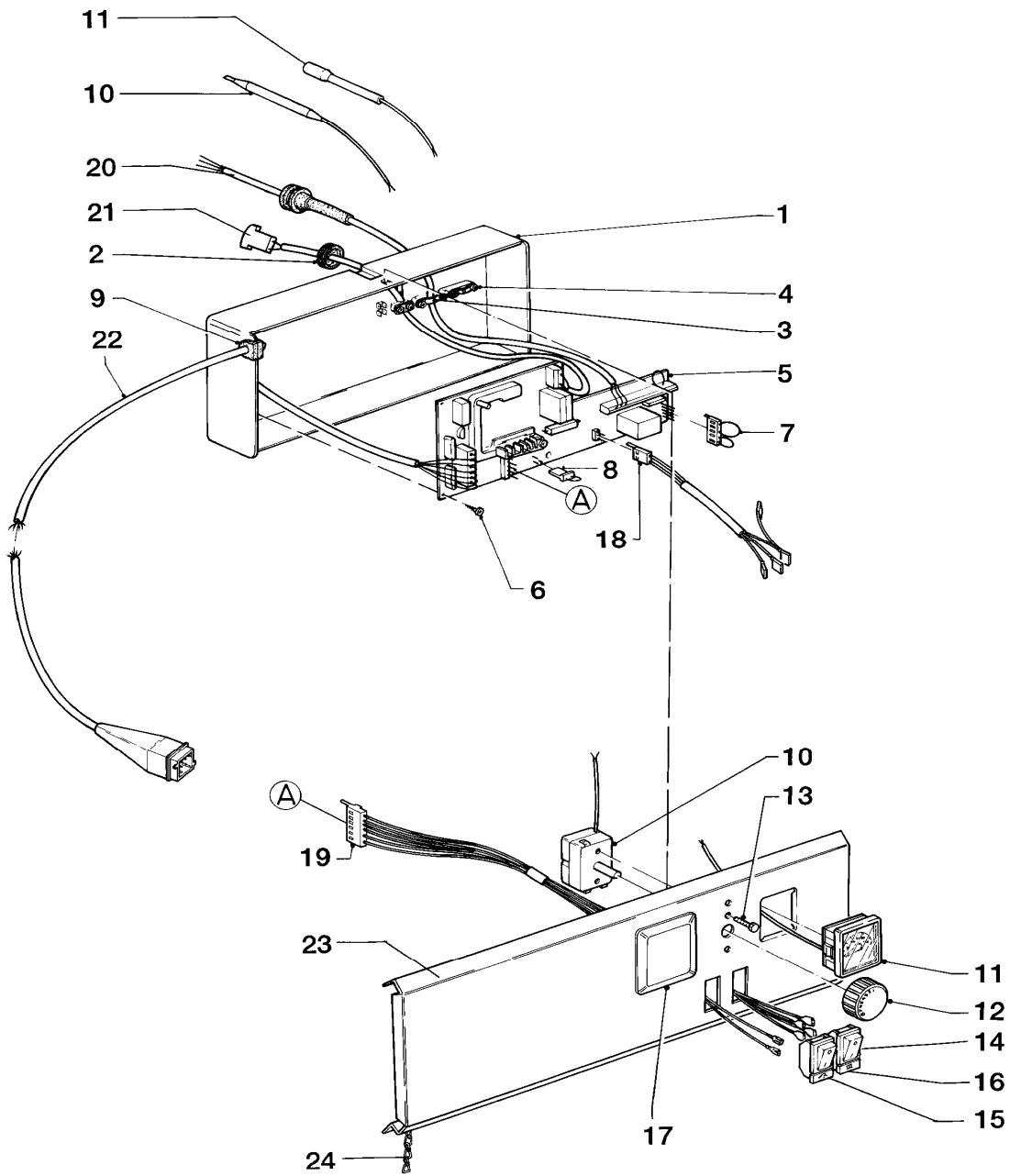
Pos.	Teile-Nr.	Bezeichnung	Typ, Bemerkung
		06-07-003	
01	072151	Abdeckblech	
02	225716	Rastbolzen	
03	207359	Seitenwand (links=rechts)	beidseitig verwendbar
04	225717	Rastbuchse (Seitenwände)	
05	088719	Verschluss	
06	114616	Spreizmutter	
07	235740	Blechschaube ISO 7049	
08	075351	Blende	
09	-	-	Fangkette ist nicht mehr lieferbar
10	070258	Vorderteil	
11	088720	Verschluss	
12	289427	Sockelblende	
13	132908	Bolzen	
14	071940	Stellfuß	
16	235715	Blechschaube (ST 4,8x 9,5) ISO 7049	
17	135039	Rückwand	
18	163491	Halterung	
19	163490	Halterung (Winkel)	

Änderungen vorbehalten!

Die Bruttopreise entnehmen Sie bitte der jeweils gültigen Preisliste.

12 Schaltkasten

VIH Q 120



06 - 12 - 005

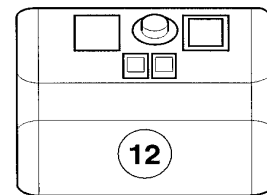
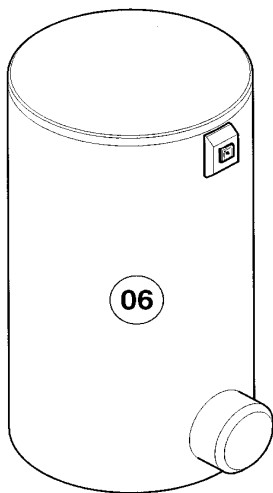
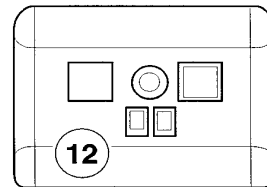
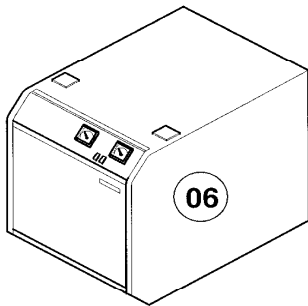
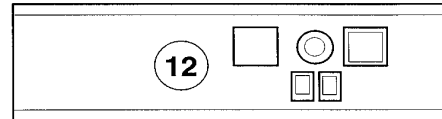
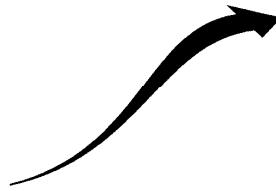
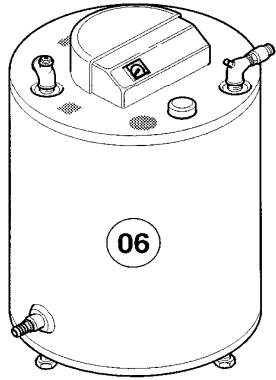
12 Schaltkasten

VIH Q 120

Pos.	Teile-Nr.	Bezeichnung	Typ, Bemerkung
		06-12-005	
01	121098	Schaltkasten-Gehäuse	
02	120065	Kabeldurchführung	
03	188642	Schelle	
04	492226	Blechschaube	
05	130327	Leiterplatte	
06	235748	Blechschaube ISO 7049	
07	252780	Brückenstecker	
08	250790	Brückenstecker	
09	201849	Kabeldurchführung	
10	101804	Temperaturregler	
11	101554	Thermometer	
12	114254	Drehknopf für Temperaturregler	
13	060018	Schraube	
14	251777	Schalter	
15	-	-	nicht mehr lieferbar
16	-	-	nicht mehr lieferbar
17	201623	Deckel	
17	253216	Schaltuhr	nicht dargestellt
18	256005	Kabelbaum	
19	250762	Kabelbaum	
20	084521	Verbindungsleitung	
21	089419	Verbindungsleitung	
22	089403	Verbindungsleitung	
23	075349	Blende	
24	-	-	Fangkette ist nicht mehr lieferbar

Baugruppenübersicht

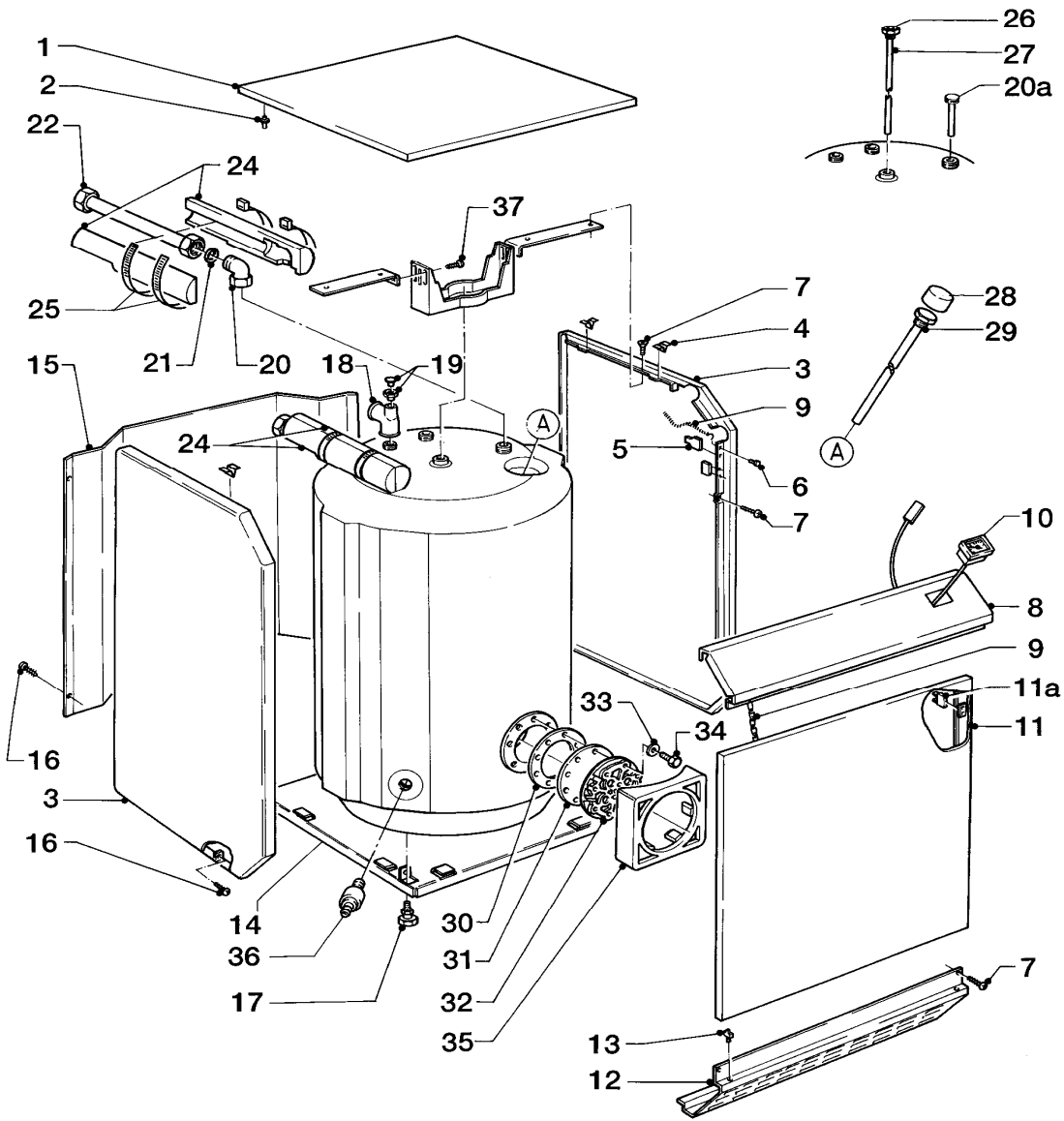
VIH Q 150, VIH Q 200



06 - 00 - 001

06 Wärmetauscher

VIH Q 150, VIH Q 200



06 - 06 - 023

06 Wärmetauscher

VIH Q 150, VIH Q 200

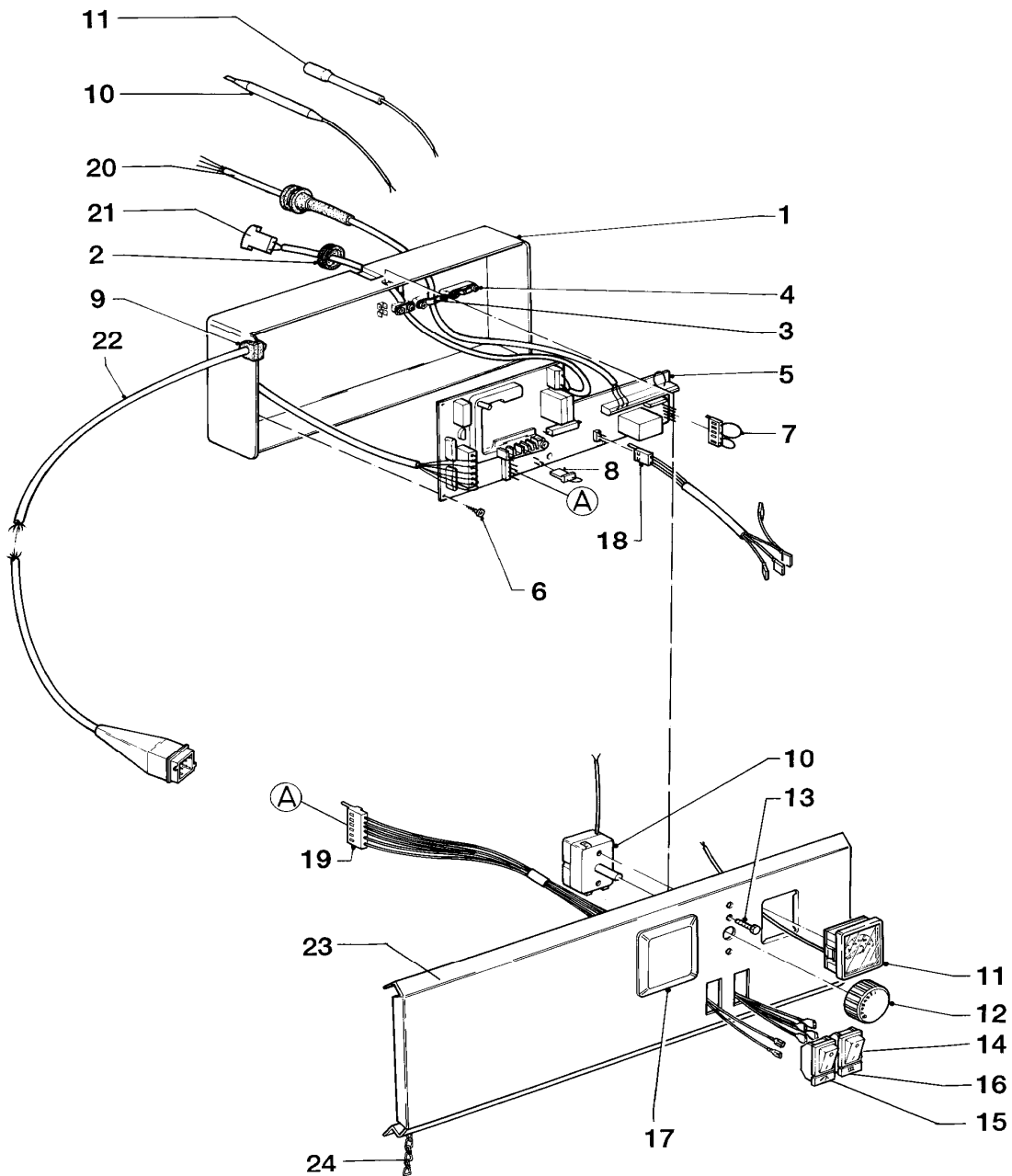
Pos.	Teile-Nr.	Bezeichnung	Typ, Bemerkung
		06-06-023	
01	072151	Abdeckblech	
02	225716	Rastbolzen	
03	207366	Seitenwand	VIH Q 150, beidseitig verwendbar
03	207367	Seitenwand	VIH Q 200, beidseitig verwendbar
04	225717	Rastbuchse (Seitenwände)	
05	088719	Verschluss	
06	114616	Spreizmutter	
07	235740	Blechschrabe ISO 7049	
08	075351	Blende	
09	-	-	Fangkette ist nicht mehr lieferbar
10	101554	Thermometer	
11	070259	Vorderteil	
11	070260	Vorderteil	VIH Q 150
11a	088720	Verschluss	VIH Q 200
12	289427	Sockelblende	
13	132908	Bolzen	
14	076927	Bodenblech	
15	135042	Rückwand	VIH Q 150
15	135043	Rückwand	VIH Q 200
16	235715	Blechschrabe (ST 4,8x 9,5) ISO 7049	
17	071940	Stellfuß	
18	163002	Winkel	mit Pos. 19 (Entlüftungsventil, neue Ausf.), Ersatz für T-Stück (Rp 1 x Rp 1 x Rp 1/2)
19	060051	Entlüftungsventil R 1/8	für T-Stück, neue Ausführung (Rp 1 x Rp 1 x Rp 1/8)
19	177507	Entlüftungsventil	für T-Stück, alte Ausführung (Rp 1 x Rp 1 x Rp 1/2)
20	163205	Winkel (G 3/4 x Rp 3/4)	
20a	193039	Rohr (L=850mm, D=18mm)	VIH Q 150
20a	193040	Rohr (L=1100mm, D=18mm)	VIH Q 200
21	981140	Rechteckdichtring 3/4 (10 St.)	
22	083885	Rohr	
24	072651	Isolierung	
25	288414	Kabelbinder	
26	183563	Fühlersicherung	
27	060627	Fühlerrohr	
28	203881	Isolierkappe	
29	0020078910	Anode (G1, L=642)	VIH Q 150
29	285864	Schutzanode (G1x26x792, SW27)	VIH Q 200
30	980936	Flanschdichtung	
31	089317	Dichtflansch	
32	089323	Flansch	
33	284049	Scheibe	
34	116480	Sechskantschraube	
35	204120	Kappe für Reinigungsöffnung	
36	082205	Entleerungsventil	
37	235708	Blechschrabe	

Änderungen vorbehalten!

Die Bruttopreise entnehmen Sie bitte der jeweils gültigen Preisliste.

12 Schaltkasten

VIH Q 150, VIH Q 200



06 - 12 - 005

12 Schaltkasten

VIH Q 150, VIH Q 200

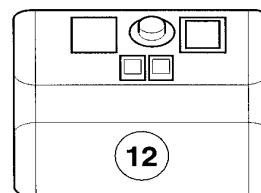
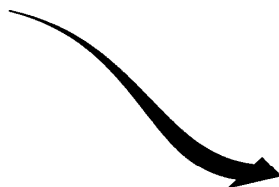
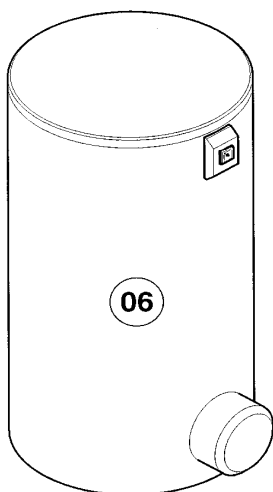
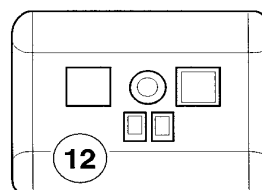
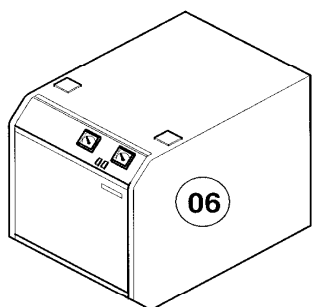
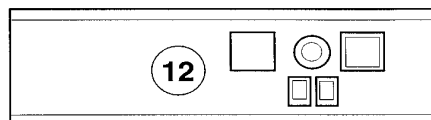
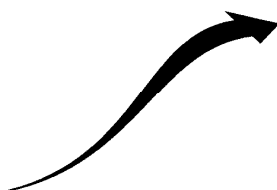
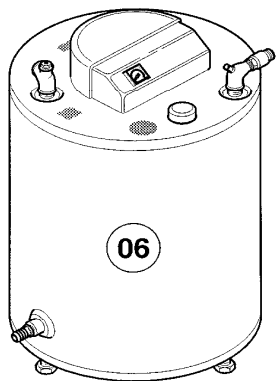
Pos.	Teile-Nr.	Bezeichnung	Typ, Bemerkung
		06-12-005	
01	121098	Schaltkasten-Gehäuse	
02	120065	Kabeldurchführung	
03	188642	Schelle	
04	492226	Blechschaube	
05	130327	Leiterplatte	
06	235748	Blechschaube ISO 7049	
07	252780	Brückenstecker	
08	250790	Brückenstecker	
09	201849	Kabeldurchführung	
10	101804	Temperaturregler	
11	101554	Thermometer	
12	114254	Drehknopf für Temperaturregler	
13	060018	Schraube	
14	251777	Schalter	
15	-	-	nicht mehr lieferbar
16	-	-	nicht mehr lieferbar
17	201623	Deckel	
17	253216	Schaltuhr	nicht dargestellt
18	256005	Kabelbaum	
19	250762	Kabelbaum	
20	084521	Verbindungsleitung	
21	089419	Verbindungsleitung	
22	089403	Verbindungsleitung	
23	075349	Blende	
24	-	-	Fangkette ist nicht mehr lieferbar

Änderungen vorbehalten!

Die Bruttopreise entnehmen Sie bitte der jeweils gültigen Preisliste.

Baugruppenübersicht

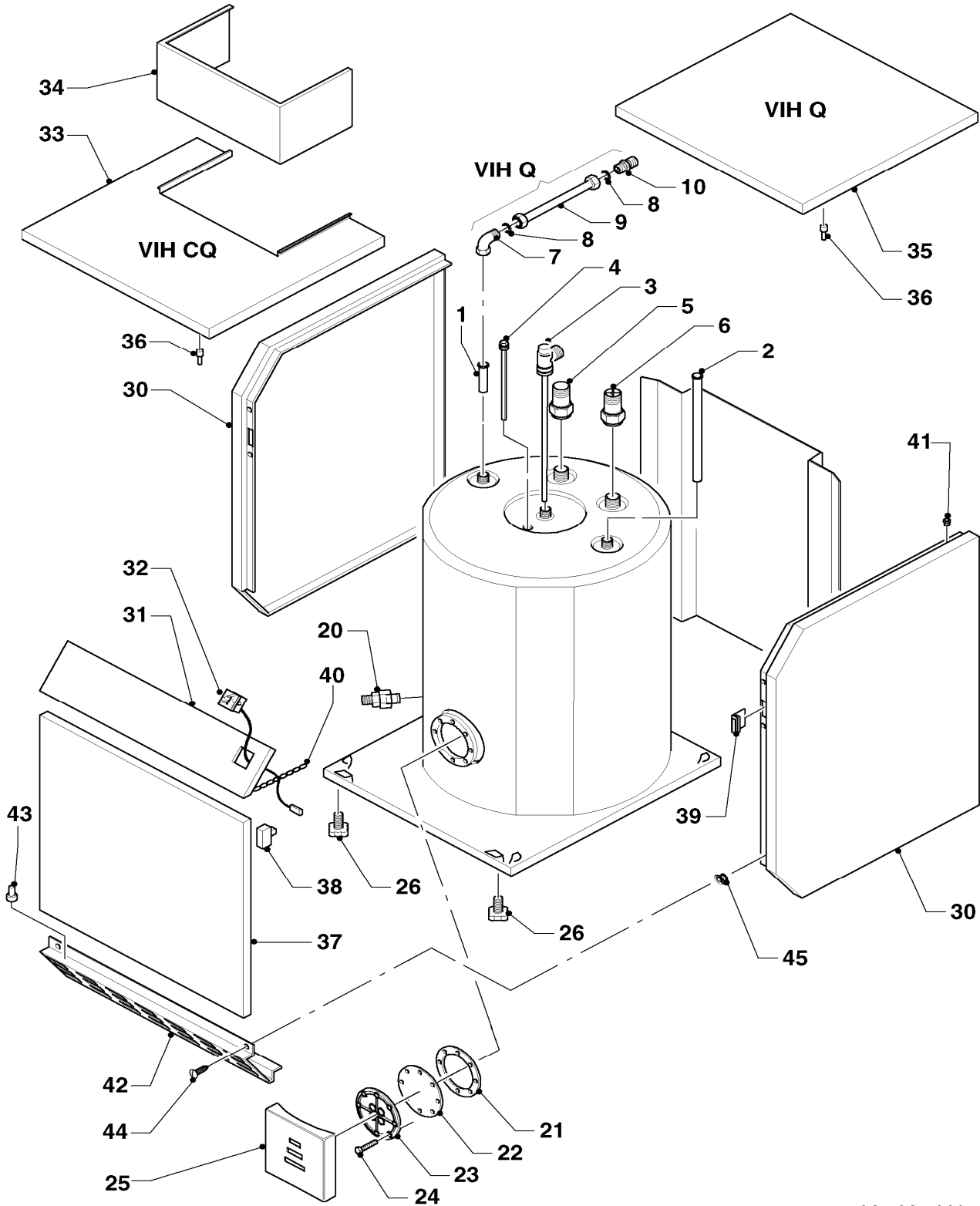
VIH Q 120/1, VIH Q 150/1, VIH Q 200/1



06 - 00 - 001

06 Wärmetauscher

VIH Q 120/1, VIH Q 150/1, VIH Q 200/1



06 - 06 - 039

06 Wärmetauscher

VIH Q 120/1, VIH Q 150/1, VIH Q 200/1

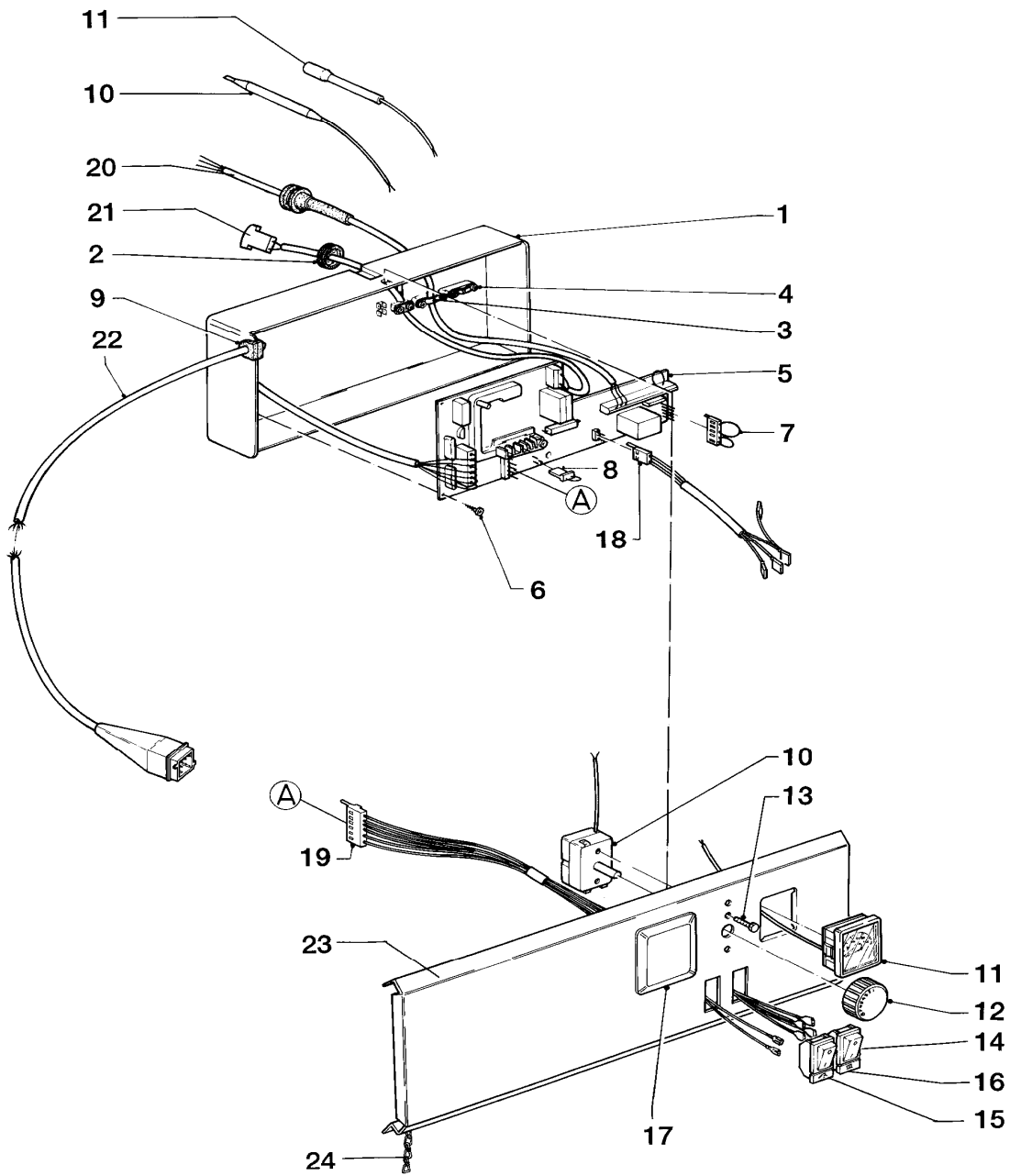
Pos.	Teile-Nr.	Bezeichnung	Typ, Bemerkung
		06-06-039	
01	193104	Rohr (L=95, D=18)	
02	192858	Rohr (L=690mm, D=18mm)	VIH Q 120/1
02	193039	Rohr (L=850mm, D=18mm)	VIH Q 150/1
02	193040	Rohr (L=1100mm, D=18mm)	VIH Q 200/1
03	163017	Winkel	VIH Q 120/1
03	163018	Winkel	VIH Q 150/1
03	163019	Winkel	VIH Q 200/1
04	285859	Schutzanode (G1x26x517)	VIH Q 120/1
04	0020078910	Anode (G1, L=642)	VIH Q 150/1
04	285864	Schutzanode (G1x26x792, SW27)	VIH Q 200/1
05	-	-	Position entfällt
06	-	-	Position entfällt
07	163205	Winkel (G 3/4 x Rp 3/4)	
08	981140	Rechteckdichtring 3/4 (10 St.)	
09	083885	Rohr	
10	082006	Doppelnippel (R 3/4 vernickelt) 'D'	
20	082229	Entleerungsventil	
21	980936	Flanschdichtung	
22	089317	Dichtflansch	
23	089323	Flansch	
24	116480	Sechskantschraube	
25	204120	Kappe für Reinigungsöffnung	
26	071940	Stellfuß	
30	207359	Seitenwand (links=rechts)	VIH Q 120/1, mit Pos. 39, 41, 45
30	074785	Seitenwand (lks.=re.)	VIH Q 150/1, mit Pos. 39, 41, 45
30	207367	Seitenwand	VIH Q 200/1, mit Pos. 39, 41, 45
30	092238	Haltewinkel (Verkleidung)	VIH Q 120/1, für Seitenteile (nicht dargestellt)
30	092239	Haltewinkel (Verkleidung)	VIH Q 150/1, für Seitenteile (nicht dargestellt)
30	092239	Haltewinkel (Verkleidung)	VIH Q 200/1, für Seitenteile (nicht dargestellt)
31	075351	Blende	mit Pos. 40
32	101552	Thermometer	VIH Q 120/1
32	101554	Thermometer	VIH Q 150/1
32	101554	Thermometer	VIH Q 200/1
33	-	-	Position entfällt
34	-	-	Position entfällt
35	072151	Abdeckblech	mit Pos. 36
36	225716	Rastbolzen	
37	070258	Vorderteil	VIH Q 120/1, mit Pos. 38
37	070259	Vorderteil	VIH Q 150/1, mit Pos. 38
37	070260	Vorderteil	VIH Q 200/1, mit Pos. 38
38	088719	Verschluss	
39	088720	Verschluss	
40	-	-	Fangkette ist nicht mehr lieferbar
41	225717	Rastbuchse (Seitenwände)	
42	289427	Sockelblende	mit Pos. 43
43	132908	Bolzen	
44	235740	Blechschrabe ISO 7049	
45	114616	Spreizmutter	

Änderungen vorbehalten!

Die Bruttopreise entnehmen Sie bitte der jeweils gültigen Preisliste.

12 Schaltkasten

VIH Q 120/1, VIH Q 150/1, VIH Q 200/1



06 - 12 - 005

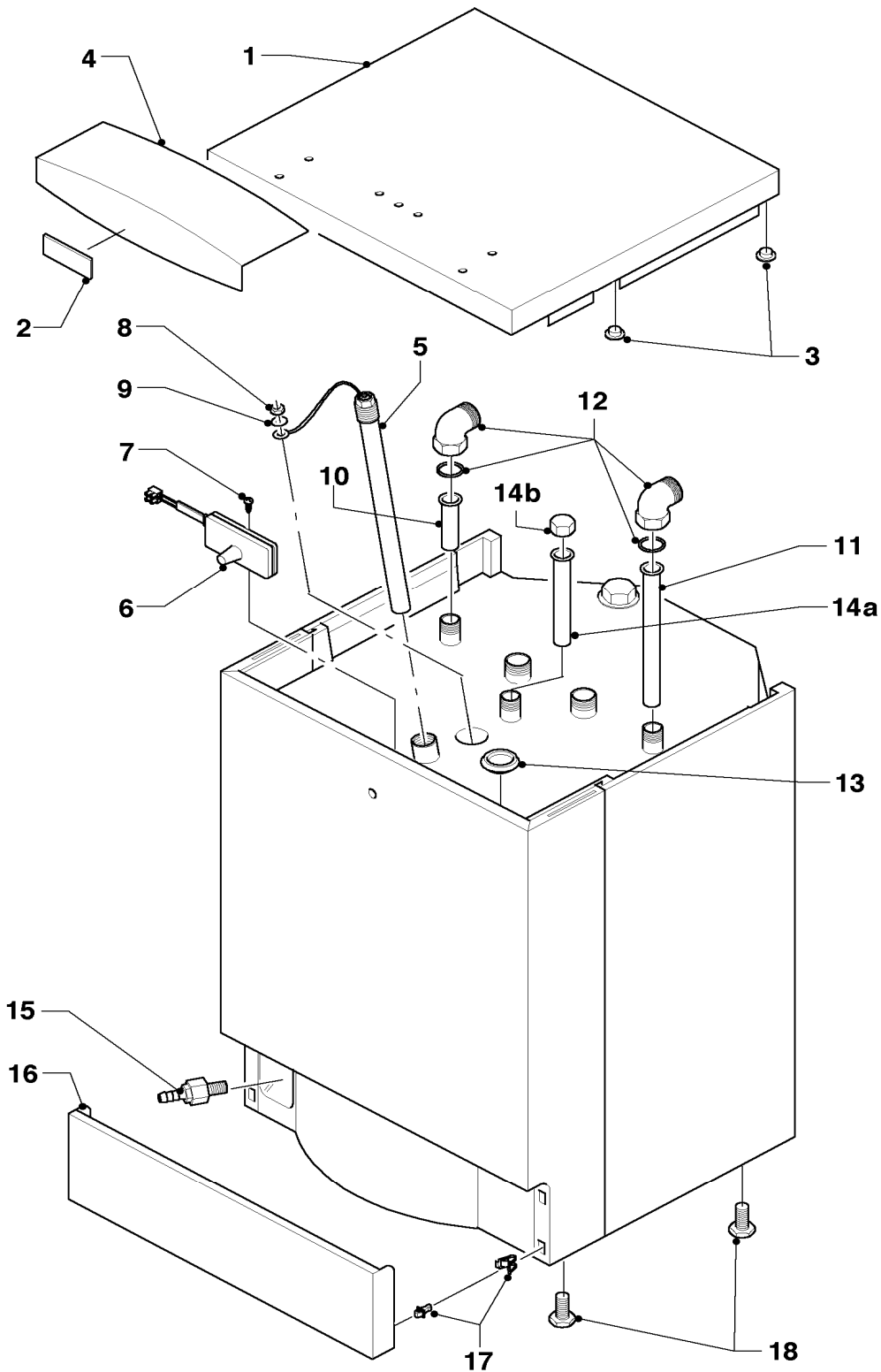
12 Schaltkasten

VIH Q 120/1, VIH Q 150/1, VIH Q 200/1

Pos.	Teile-Nr.	Bezeichnung	Typ, Bemerkung
		06-12-005	
01	121098	Schaltkasten-Gehäuse	
02	120065	Kabeldurchführung	
03	188642	Schelle	
04	492226	Blechschaube	
05	130327	Leiterplatte	
06	235748	Blechschaube ISO 7049	
07	252780	Brückenstecker	
08	250790	Brückenstecker	
09	201849	Kabeldurchführung	
10	101804	Temperaturregler	
11	101554	Thermometer	
12	114254	Drehknopf für Temperaturregler	
13	060018	Schraube	
14	251777	Schalter	
15	-	-	nicht mehr lieferbar
16	-	-	nicht mehr lieferbar
17	201623	Deckel	
17	253216	Schaltuhr	nicht dargestellt
18	256005	Kabelbaum	
19	250762	Kabelbaum	
20	084521	Verbindungsleitung	
21	089419	Verbindungsleitung	
22	089403	Verbindungsleitung	
23	075349	Blende	
24	-	-	Fangkette ist nicht mehr lieferbar

Warmwasserspeicher

VIH Q 120/2, VIH Q 150/2, VIH Q 200/2



06-06-050

Warmwasserspeicher

VIH Q 120/2, VIH Q 150/2, VIH Q 200/2

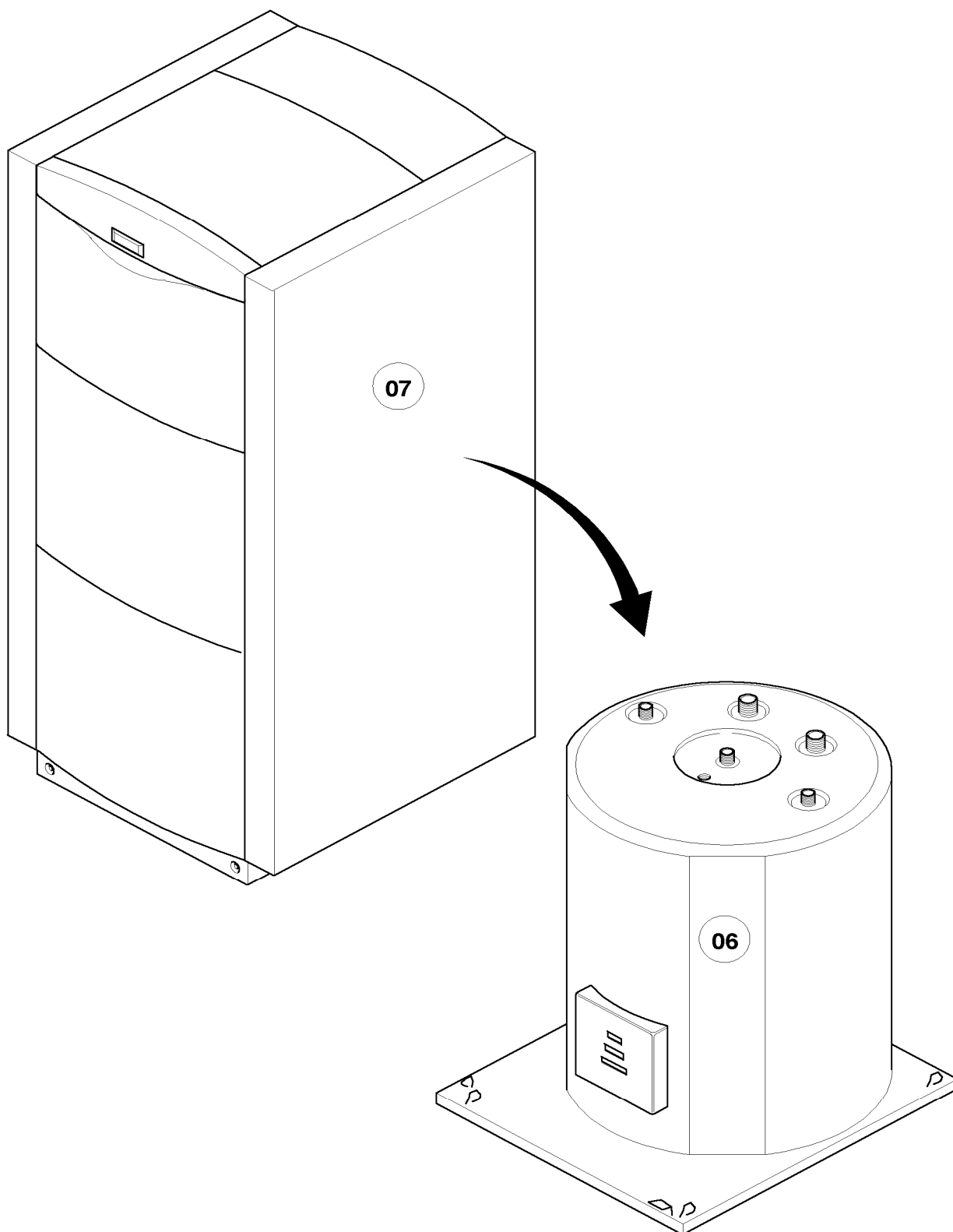
Pos.	Teile-Nr.	Bezeichnung	Typ, Bemerkung
		06-06-050	
00	305975	Thermometer (universal) für VIH CQ/Q/H/R	Zubehörartikel, nicht als Ersatzteil bestellbar (nicht dargestellt)
00	101563	Thermometer	aus Zubehör 305975 zur Befestigung an VIH Q oder Wandmontage (nicht dargestellt)
01	297933	Mantelblech (oben)	mit Pos. 03
02	118096	Firmenschild (alle Typen)	
03	289778	Abstandshalter, Set a 4 St.	
04	077991	Blende	
05	295846	Schutzanode (G1, L=487)	VIH Q 120/2
05	295847	Schutzanode (G1, L=612)	VIH Q 150/2
05	295848	Schutzanode (G1, L=762)	VIH Q 200/2
05	302042	Universal Fremdstrom Anode für Speicher	Zubehörartikel, nicht als Ersatzteil bestellbar (nicht dargestellt)
06	295301	Gehäuse (Anodentester)	mit Pos. 07
07	235715	Blechschrabe (ST 4,8x 9,5) ISO 7049	
08	114892	Sechskantmutter	
09	191407	Scheibe	
10	094229	Rohr (L=114 mm, D=18mm)	Warmwasser
11	192858	Rohr (L=690mm, D=18mm)	VIH Q 120/2, Kaltwasser
11	193039	Rohr (L=850mm, D=18mm)	VIH Q 150/2, Kaltwasser
11	193040	Rohr (L=1100mm, D=18mm)	VIH Q 200/2, Kaltwasser
12	163036	Winkel, Set a 2 St.	
13	204039	Verschluss-Kappe VIH	
14a	094229	Rohr (L=114 mm, D=18mm)	VIH Q 120/2, Zirkulation
14a	137751	Rohr (L = 597 mm, D = 18 mm)	VIH Q 150/2, Zirkulation
14a	192858	Rohr (L=690mm, D=18mm)	VIH Q 200/2, Zirkulation
14b	147399	Kappe	
15	082205	Entleerungsventil	
16	299518	Sockelblech	mit Pos. 17
17	091629	Befestigungssatz (10xBolzen/Buchsen)	
18	071931	Stellfuß	

Änderungen vorbehalten!

Die Bruttopreise entnehmen Sie bitte der jeweils gültigen Preisliste.

Baugruppenübersicht

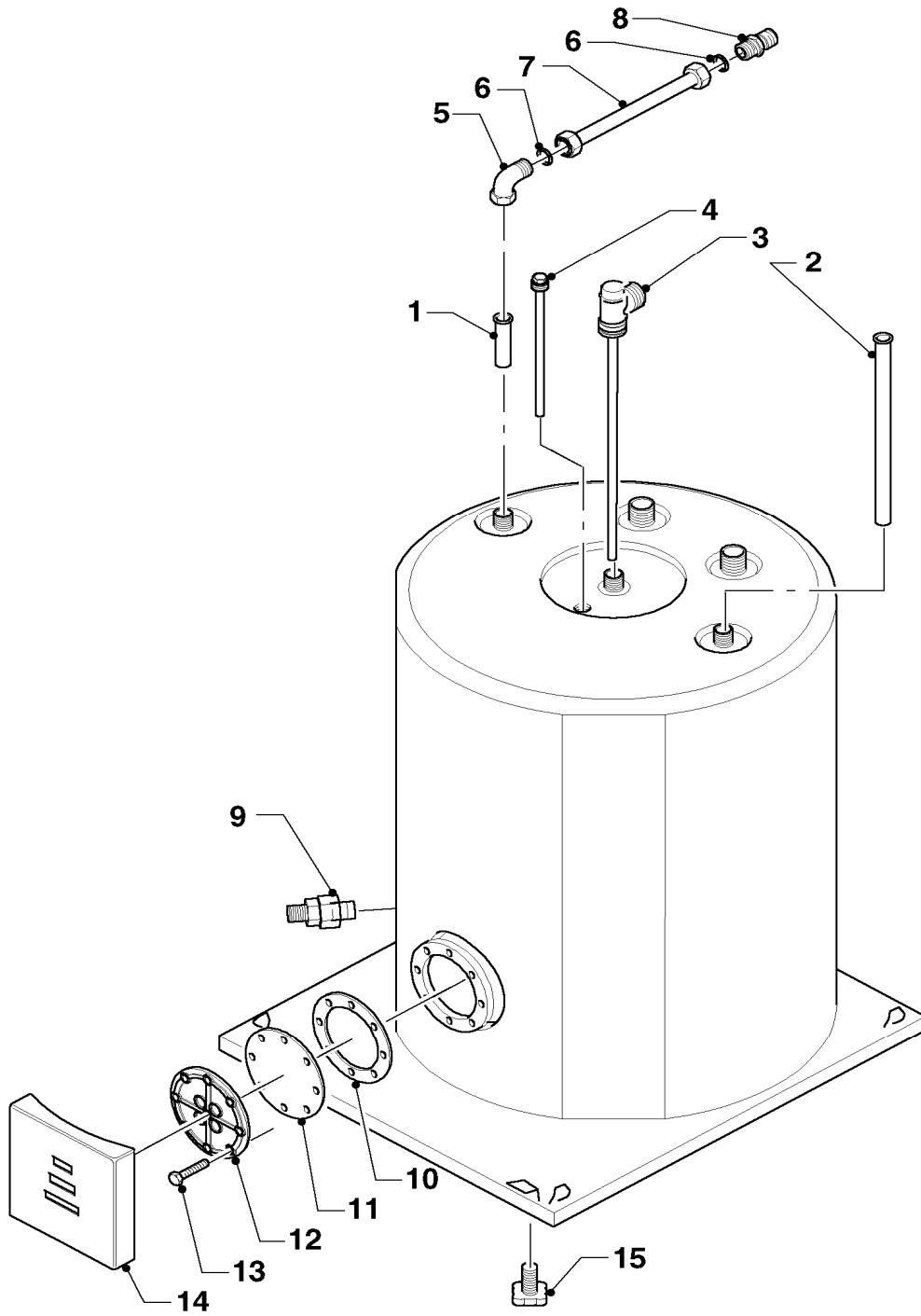
VIH K 150



06 - 00 - 003

06 Wärmetauscher

VIH K 150



06-06-041

06 Wärmetauscher

VIH K 150

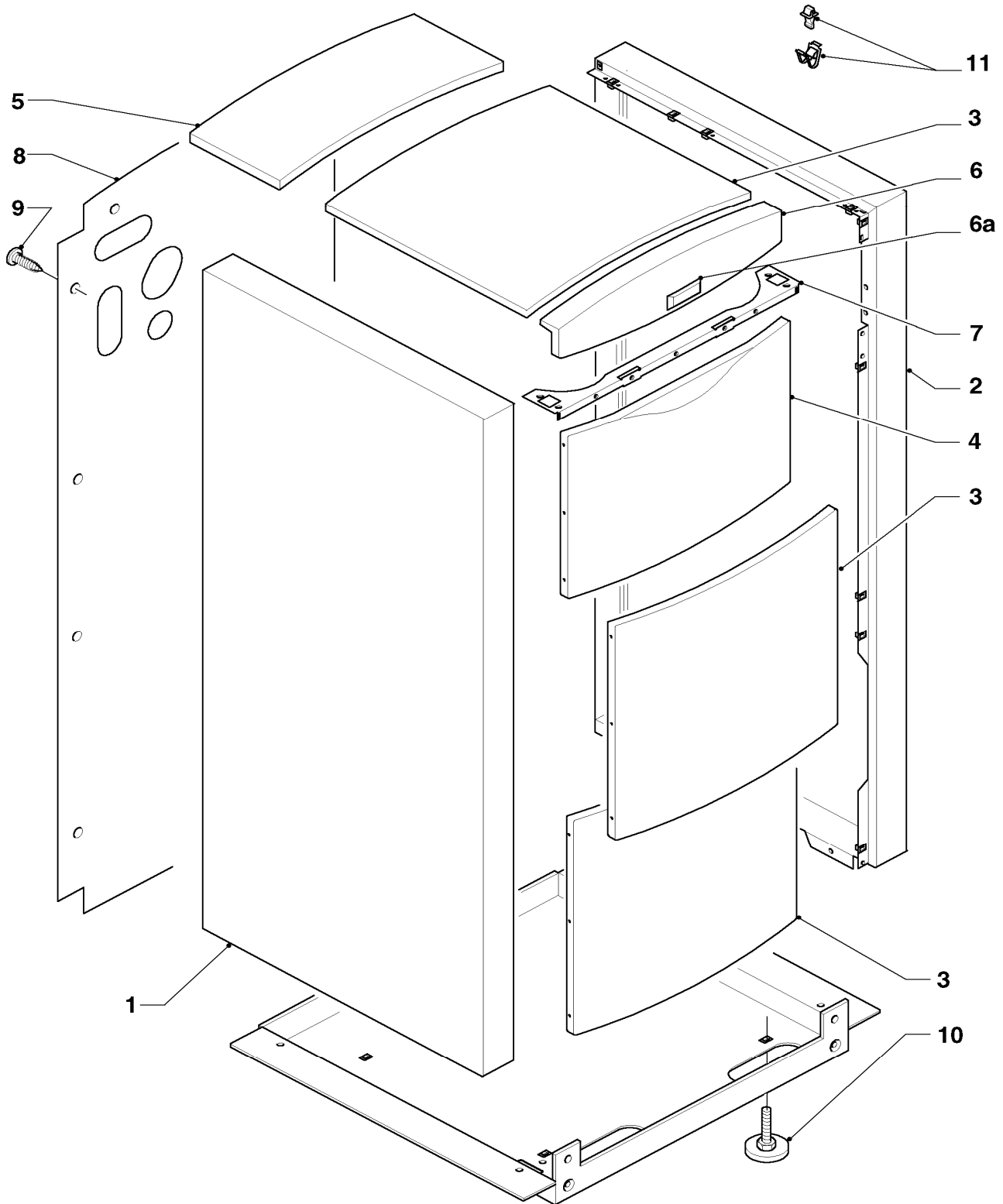
Pos.	Teile-Nr.	Bezeichnung	Typ, Bemerkung
		06-06-041	
00	253583	Fühler (Speicherfühler, NTC)	nicht dargestellt
01	193104	Rohr (L=95, D=18)	
02	193039	Rohr (L=850mm, D=18mm)	
03	163018	Winkel	
04	0020078910	Anode (G1, L=642)	
04	302042	Universal Fremdstrom Anode für Speicher	Zubehörartikel, nicht als Ersatzteil bestellbar (nicht dargestellt)
05	163205	Winkel (G 3/4 x Rp 3/4)	
06	981140	Rechteckdichtring 3/4 (10 St.)	
07	083885	Rohr	
08	082006	Doppelnippel (R 3/4 vernickelt) 'D'	
09	082229	Entleerungsventil	
10	980936	Flanschdichtung	
11	089317	Dichtflansch	
12	089323	Flansch	
13	116480	Sechskantschraube	
14	204120	Kappe für Reinigungsöffnung	
15	459886	Stellfuß	

Änderungen vorbehalten!

Die Bruttopreise entnehmen Sie bitte der jeweils gültigen Preisliste.

07 Verkleidungsteile

VIH K 150



06-07-004

07 Verkleidungsteile

VIH K 150

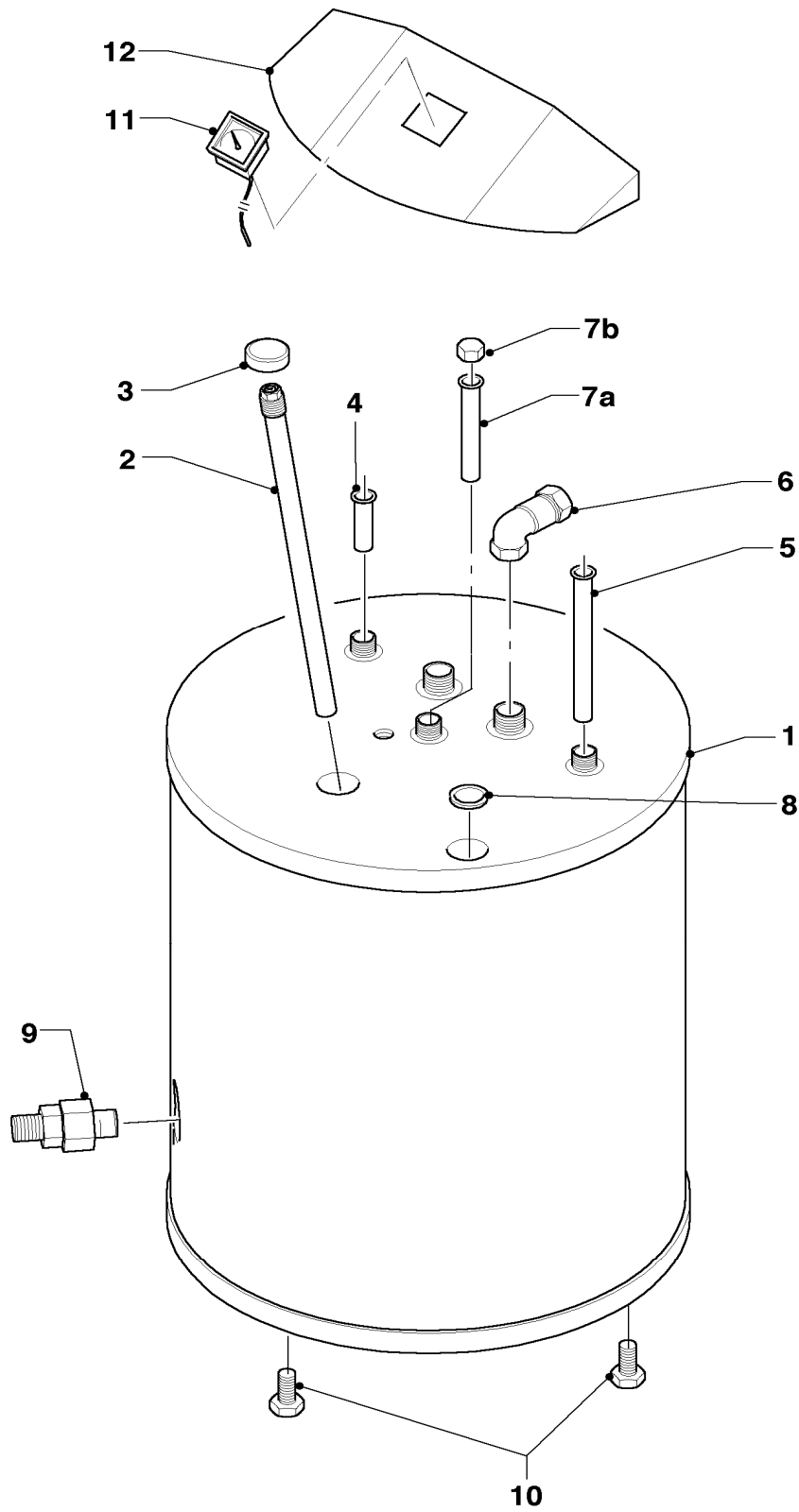
Pos.	Teile-Nr.	Bezeichnung	Typ, Bemerkung
		06-07-004	
01	078771	Seitenwand links	mit Pos. 11
02	078772	Seitenwand rechts	mit Pos. 11
03	069930	Abdeckblech (oben,vorne)	mit Pos. 11
04	078935	Deckel	mit Pos. 11
05	069932	Abdeckblech	mit Pos. 11
06	202487	Blende (vorne oben)	mit Pos. 06a, 11
06a	118096	Firmenschild (alle Typen)	
07	299081	Leiste	
08	074435	Rückwand	mit Pos. 09
09	235715	Blechschraube (ST 4,8x 9,5) ISO 7049	
10	459886	Stellfuß	
11	091364	Befestigungssatz	

Änderungen vorbehalten!

Die Bruttopreise entnehmen Sie bitte der jeweils gültigen Preisliste.

Warmwasserspeicher

VIH R 120/5, VIH R 150/5, VIH R 200/5



06- 06 - 053

Warmwasserspeicher

VIH R 120/5, VIH R 150/5, VIH R 200/5

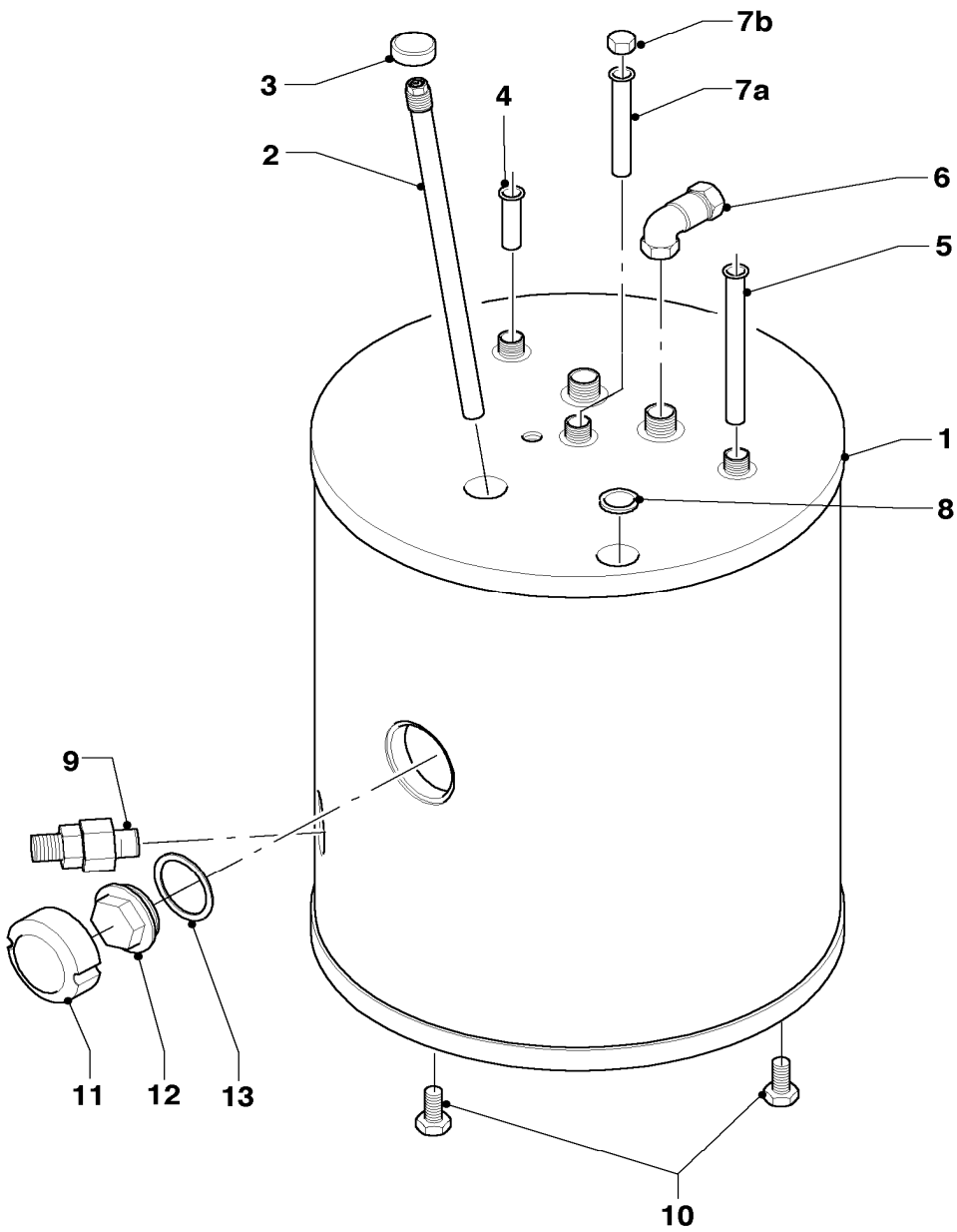
Pos.	Teile-Nr.	Bezeichnung	Typ, Bemerkung
		06-06-053	
00	305975	Thermometer (universal) für VIH CQ/Q/H/R	für Wandmontage (Zubehörartikel, nicht als Ersatzteil bestellbar (nicht dargestellt)
00	101563	Thermometer	nicht dargestellt (aus Zubehör 305975 zur Wandmontage)
00	305973	Schaltkasten VIH/R 120/150 u. 300-500/7	Zubehörartikel, nicht als Ersatzteil bestellbar (nicht dargestellt)
00	101552	Thermometer	nicht dargestellt (für Schaltkasten Zubehör 305973)
00	101804	Temperaturregler	nicht dargestellt (für Schaltkasten Zubehör 305973)
00	114254	Drehknopf für Temperaturregler	nicht dargestellt (für Schaltkasten Zubehör 305973)
00	251777	Schalter	nicht dargestellt (für Schaltkasten Zubehör 305973)
00	084521	Verbindungsleitung	nicht dargestellt (für Schaltkasten Zubehör 305973)
00	089403	Verbindungsleitung	nicht dargestellt (für Schaltkasten Zubehör 305973)
00	130327	Leiterplatte	nicht dargestellt (für Schaltkasten Zubehör 305973)
00	256005	Kabelbaum	nicht dargestellt (für Schaltkasten Zubehör 305973)
00	250762	Kabelbaum	nicht dargestellt (für Schaltkasten Zubehör 305973)
01	297934	Mantelblech (oben)	VIH R 120/5
01	297935	Mantelblech (oben)	VIH R 150/5
01	297935	Mantelblech (oben)	VIH R 200/5
01	204069	Rosette	blau (nicht dargestellt)
01	204070	Rosette	rot (nicht dargestellt)
02	285859	Schutzanode (G1x26x517)	VIH R 120/5
02	0020078910	Anode (G1, L=642)	VIH R 150/5
02	285864	Schutzanode (G1x26x792, SW27)	VIH R 200/5
02	302042	Universal Fremdstrom Anode für Speicher	Zubehörartikel, nicht als Ersatzteil bestellbar (nicht dargestellt)
03	204140	Kappe (Schutzanode)	
04	094229	Rohr (L=114 mm, D=18mm)	Warmwasser
05	192858	Rohr (L=690mm, D=18mm)	VIH R 120/5, Kaltwasser
05	193039	Rohr (L=850mm, D=18mm)	VIH R 150/5, Kaltwasser
05	193040	Rohr (L=1100mm, D=18mm)	VIH R 200/5, Kaltwasser
06	163035	Winkel (mit Rückflußverhinderer)	
07a	094229	Rohr (L=114 mm, D=18mm)	VIH R 120/5, Zirkulation
07a	137751	Rohr (L = 597 mm, D = 18 mm)	VIH R 150/5, Zirkulation
07a	192858	Rohr (L=690mm, D=18mm)	VIH R 200/5, Zirkulation
07b	147399	Kappe	
08	204039	Verschluss-Kappe VIH	
09	082229	Entleerungsventil	
10	071931	Stellfuß	
11	101552	Thermometer	aus Zubehör 305979 zur Montage auf Speicher
12	087856	Konsole für Thermometer	aus Zubehör 305979 zur Montage auf Speicher

Änderungen vorbehalten!

Die Bruttopreise entnehmen Sie bitte der jeweils gültigen Preisliste.

Warmwasserspeicher

VIH R 120/5 R, VIH R 150/5 R, VIH R 200/5 R



06-06 - 052

Warmwasserspeicher

VIH R 120/5 R, VIH R 150/5 R, VIH R 200/5 R

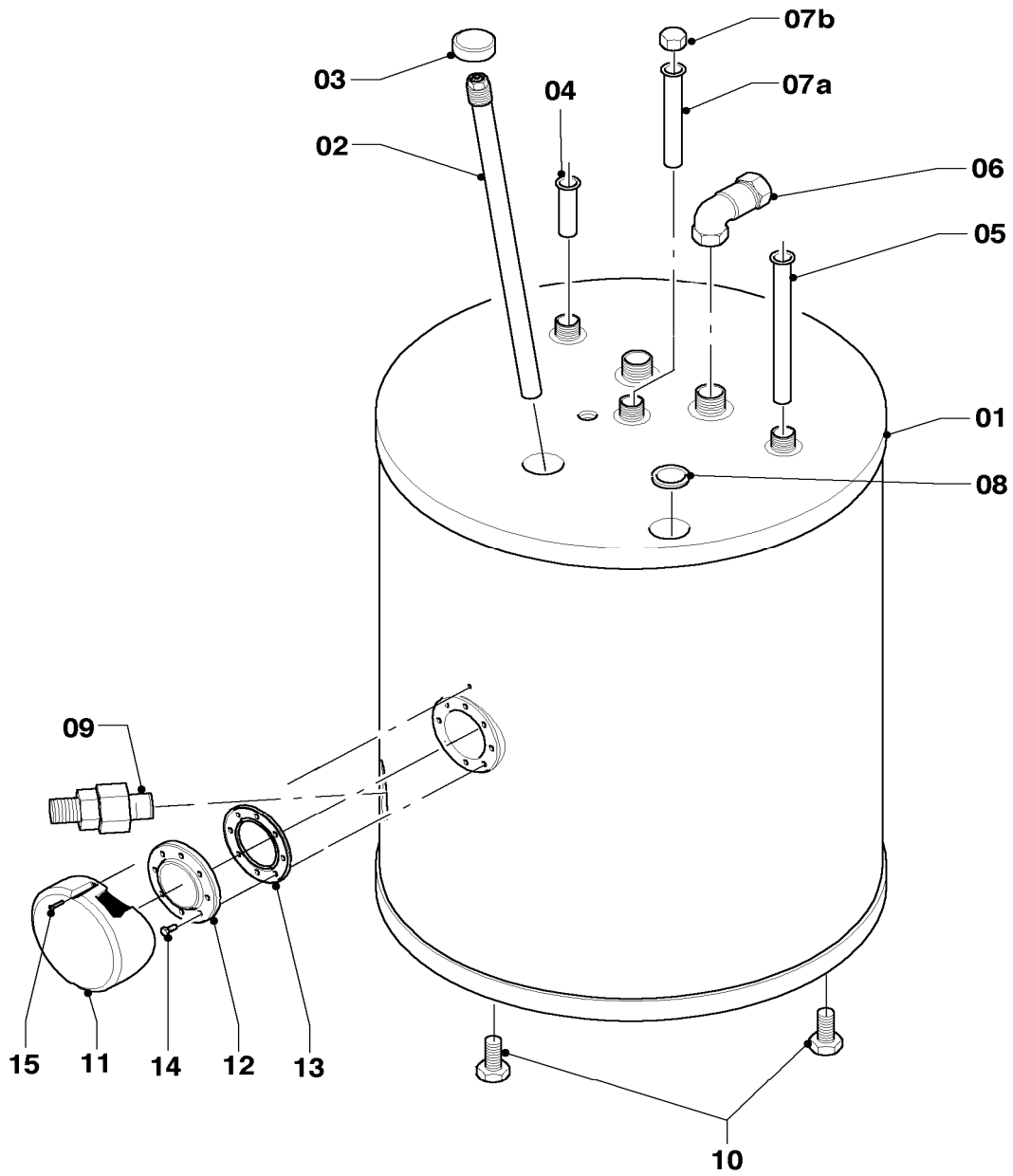
Pos.	Teile-Nr.	Bezeichnung	Typ, Bemerkung
		06-06-052	
00	305975	Thermometer (universal) für VIH CQ/Q/H/R	für Wandmontage (Zubehörartikel, nicht als Ersatzteil bestellbar, nicht dargestellt)
00	101563	Thermometer	nicht dargestellt (aus Zubehör 305975 zur Wandmontage)
00	305979	Thermometer uniSTOR VIH R	zur Montage auf Speicher (Zubehörartikel, nicht als Ersatzteil bestellbar, nicht dargestellt)
00	101552	Thermometer	aus Zubehör 305979 zur Montage auf Speicher (nicht dargestellt)
00	087856	Konsole für Thermometer	aus Zubehör 305979 zur Montage auf Speicher (nicht dargestellt)
00	305973	Schaltkasten VIH/R 120/150 u. 300-500/7	Zubehörartikel, nicht als Ersatzteil bestellbar (nicht dargestellt)
00	101552	Thermometer	nicht dargestellt (für Schaltkasten Zubehör 305973)
00	101804	Temperaturregler	nicht dargestellt (für Schaltkasten Zubehör 305973)
00	114254	Drehknopf für Temperaturregler	nicht dargestellt (für Schaltkasten Zubehör 305973)
00	251777	Schalter	nicht dargestellt (für Schaltkasten Zubehör 305973)
00	084521	Verbindungsleitung	nicht dargestellt (für Schaltkasten Zubehör 305973)
00	089403	Verbindungsleitung	nicht dargestellt (für Schaltkasten Zubehör 305973)
00	130327	Leiterplatte	nicht dargestellt (für Schaltkasten Zubehör 305973)
00	256005	Kabelbaum	nicht dargestellt (für Schaltkasten Zubehör 305973)
00	250762	Kabelbaum	nicht dargestellt (für Schaltkasten Zubehör 305973)
01	297934	Mantelblech (oben)	VIH R 120/5 R
01	297935	Mantelblech (oben)	VIH R 150/5 R
01	297935	Mantelblech (oben)	VIH R 200/5 R
02	285859	Schutzanode (G1x26x517)	VIH R 120/5 R
02	0020078910	Anode (G1, L=642)	VIH R 150/5 R
02	285864	Schutzanode (G1x26x792, SW27)	VIH R 200/5 R
02	302042	Universal Fremdstrom Anode für Speicher	Zubehörartikel, nicht als Ersatzteil bestellbar (nicht dargestellt)
03	204140	Kappe (Schutzanode)	
04	094229	Rohr (L=114 mm, D=18mm)	Warmwasser
05	192858	Rohr (L=690mm, D=18mm)	VIH R 120/5 R, Kaltwasser
05	193039	Rohr (L=850mm, D=18mm)	VIH R 150/5 R, Kaltwasser
05	193040	Rohr (L=1100mm, D=18mm)	VIH R 200/5 R, Kaltwasser
06	163035	Winkel (mit Rückflußverhinderer)	
07a	094229	Rohr (L=114 mm, D=18mm)	VIH R 120/5 R, Zirkulation
07a	137751	Rohr (L = 597 mm, D = 18 mm)	VIH R 150/5 R, Zirkulation
07a	192858	Rohr (L=690mm, D=18mm)	VIH R 200/5 R, Zirkulation
07b	147399	Kappe	
08	204039	Verschluss-Kappe VIH	
09	082229	Entleerungsventil	
10	071931	Stellfuß	
11	079558	Abdeckhaube	
12	109942	Stopfen	
13	981342	Rechteckdichtring (Stopfen Rev.-Öffnung)	

Änderungen vorbehalten!

Die Bruttopreise entnehmen Sie bitte der jeweils gültigen Preisliste.

Warmwasserspeicher

VIH R 120/5 F, VIH R 150/5 F, VIH R 200/5 F



06-06 - 065

Warmwasserspeicher

VIH R 120/5 F, VIH R 150/5 F, VIH R 200/5 F

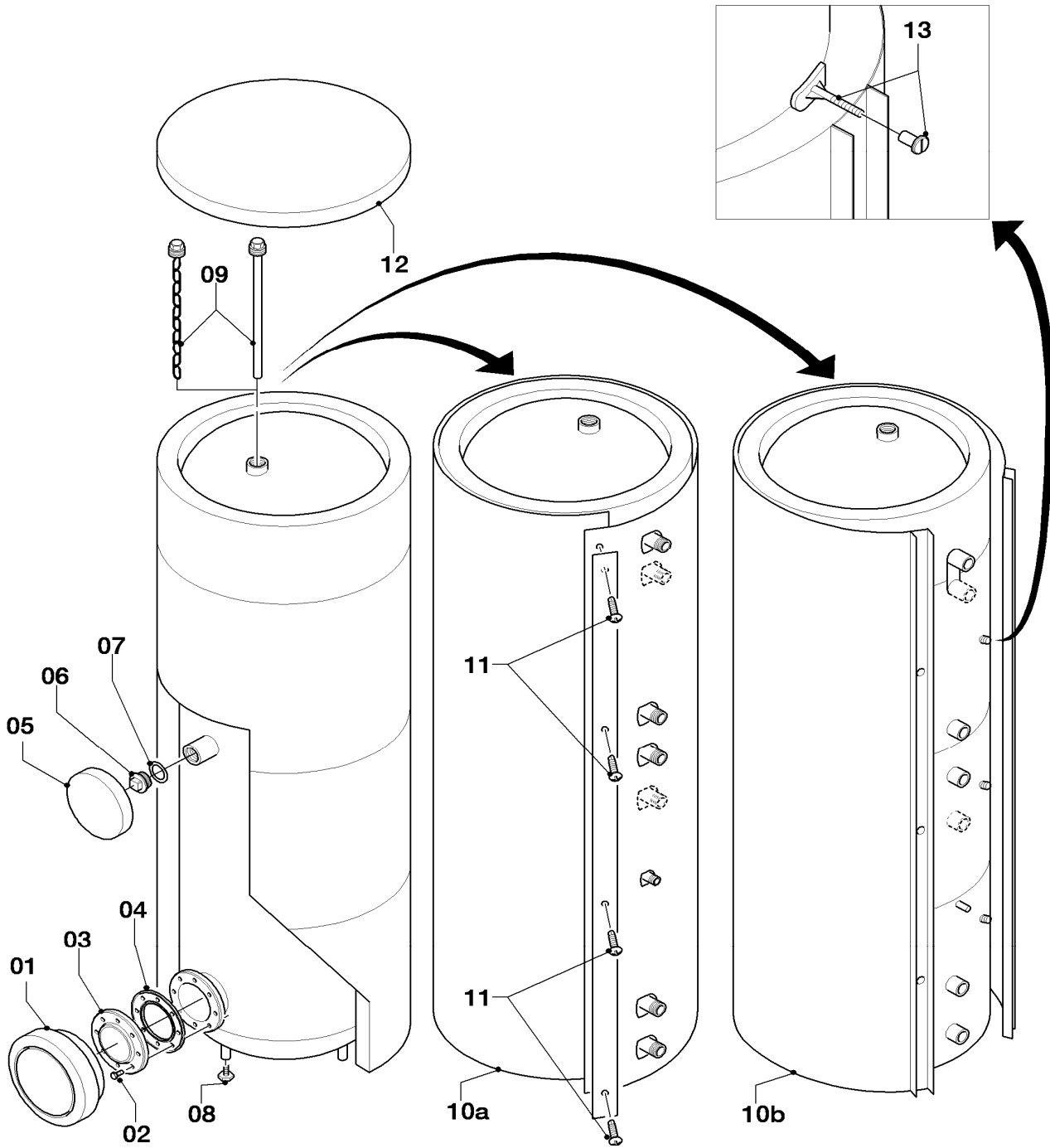
Pos.	Teile-Nr.	Bezeichnung	Typ, Bemerkung
		06-06-065	
00	305975	Thermometer (universal) für VIH CQ/Q/H/R	für Wandmontage (Zubehörartikel, nicht als Ersatzteil bestellbar, nicht dargestellt)
00	101563	Thermometer	nicht dargestellt (aus Zubehör 305975 zur Wandmontage)
00	305979	Thermometer uniSTOR VIH R	zur Montage auf Speicher (Zubehörartikel, nicht als Ersatzteil bestellbar, nicht dargestellt)
00	101552	Thermometer	aus Zubehör 305979 zur Montage auf Speicher (nicht dargestellt)
00	087856	Konsole für Thermometer	aus Zubehör 305979 zur Montage auf Speicher (nicht dargestellt)
00	305973	Schaltkasten VIH/R 120/150 u. 300-500/7	Zubehörartikel, nicht als Ersatzteil bestellbar (nicht dargestellt)
00	101552	Thermometer	nicht dargestellt (für Schaltkasten Zubehör 305973)
00	101804	Temperaturregler	nicht dargestellt (für Schaltkasten Zubehör 305973)
00	114254	Drehknopf für Temperaturregler	nicht dargestellt (für Schaltkasten Zubehör 305973)
00	251777	Schalter	nicht dargestellt (für Schaltkasten Zubehör 305973)
00	084521	Verbindungsleitung	nicht dargestellt (für Schaltkasten Zubehör 305973)
00	089403	Verbindungsleitung	nicht dargestellt (für Schaltkasten Zubehör 305973)
00	130327	Leiterplatte	nicht dargestellt (für Schaltkasten Zubehör 305973)
00	256005	Kabelbaum	nicht dargestellt (für Schaltkasten Zubehör 305973)
00	250762	Kabelbaum	nicht dargestellt (für Schaltkasten Zubehör 305973)
01	297934	Mantelblech (oben)	VIH R 120/5 F
01	297935	Mantelblech (oben)	VIH R 150/5 F
01	297935	Mantelblech (oben)	VIH R 200/5 F
02	285859	Schutzanode (G1x26x517)	VIH R 120/5 F
02	0020078910	Anode (G1, L=642)	VIH R 150/5 F
02	285864	Schutzanode (G1x26x792, SW27)	VIH R 200/5 F
02	302042	Universal Fremdstrom Anode für Speicher	Zubehörartikel, nicht als Ersatzteil bestellbar (nicht dargestellt)
03	204140	Kappe (Schutzanode)	
04	094229	Rohr (L=114 mm, D=18mm)	Warmwasser
05	192858	Rohr (L=690mm, D=18mm)	VIH R 120/5 F, Kaltwasser
05	193039	Rohr (L=850mm, D=18mm)	VIH R 150/5 F, Kaltwasser
05	193040	Rohr (L=1100mm, D=18mm)	VIH R 200/5 F, Kaltwasser
06	163035	Winkel (mit Rückflußverhinderer)	
07a	094229	Rohr (L=114 mm, D=18mm)	VIH R 120/5 F, Zirkulation
07a	137751	Rohr (L = 597 mm, D = 18 mm)	VIH R 150/5 F, Zirkulation
07a	192858	Rohr (L=690mm, D=18mm)	VIH R 200/5 F, Zirkulation
07b	147399	Kappe	
08	204039	Verschluss-Kappe VIH	
09	082229	Entleerungsventil	
10	071931	Stellfuß	
11	204139	Kappe (weiß, Reinigungsflansch)	
12	0020032772	Flansch (Revisionsöffnung)	
13	980936	Flanschdichtung	
14	0020032771	Sechskantschraube M10x20 (10 St.)	
15	130005	Blechschrabe (5 St.)	

Änderungen vorbehalten!

Die Bruttopreise entnehmen Sie bitte der jeweils gültigen Preisliste.

Warmwasserspeicher

VIH R 300/2, VIH R 400/2, VIH R 500/2



06 - 06 - 064.01

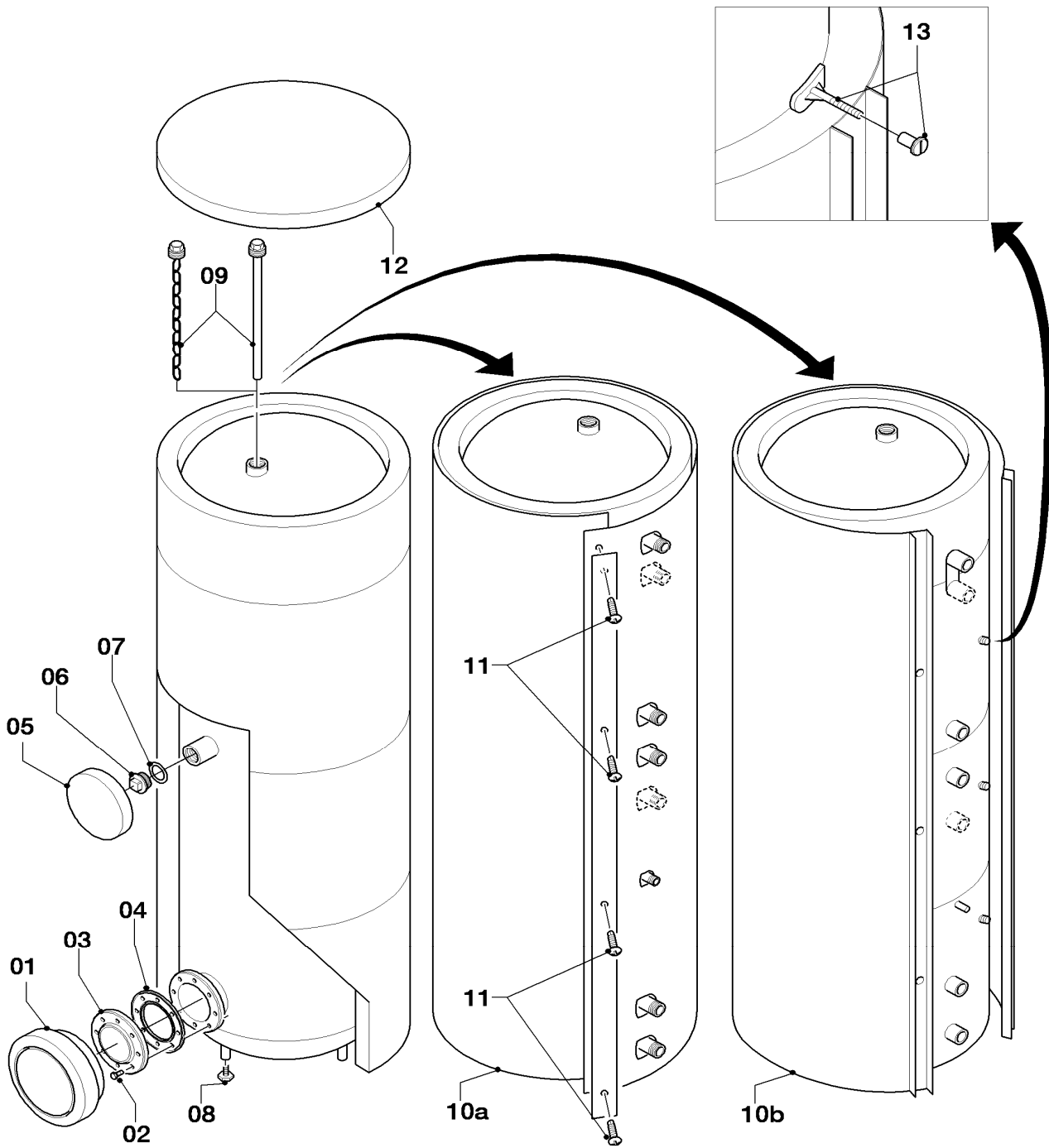
Warmwasserspeicher

VIH R 300/2, VIH R 400/2, VIH R 500/2

Pos.	Teile-Nr.	Bezeichnung	Typ, Bemerkung
		06-06-064	
01	0020032770	Kappe (Revisionsöffnung)	
02	0020032771	Sechskantschraube M10x20 (10 St.)	
03	0020032772	Flansch (Revisionsöffnung)	mit Pos. 02 und 04
04	980936	Flanschdichtung	
05	0020032773	Kappe (Stopfen)	
06	0020032774	Stopfen	mit Pos. 07
07	0020028112	Rechteckdichtring	
08	459886	Stellfuß	
09	106482	Kettenanode m. Reduzierst. G1-G3/4	
10a	0020074126	Mantel	VIH R 300/2, mit Pos. 11
10b	0020032776	Mantel	VIH R 400/2, mit Pos. 13
10b	0020032777	Mantel	VIH R 500/2, mit Pos. 13
11	0020095979	Schraube (10 St.)	
12	0020032779	Deckel, oben	VIH R 300/2
12	0020032780	Deckel, oben	VIH R 400/2
12	0020032780	Deckel, oben	VIH R 500/2
13	0020032778	Bolzen mit Rastbuchse (6 St.)	

Warmwasserspeicher

VIH R 300/2 R1, VIH R 400/2 R1, VIH R 500/2 R1



06 - 06 - 064.01

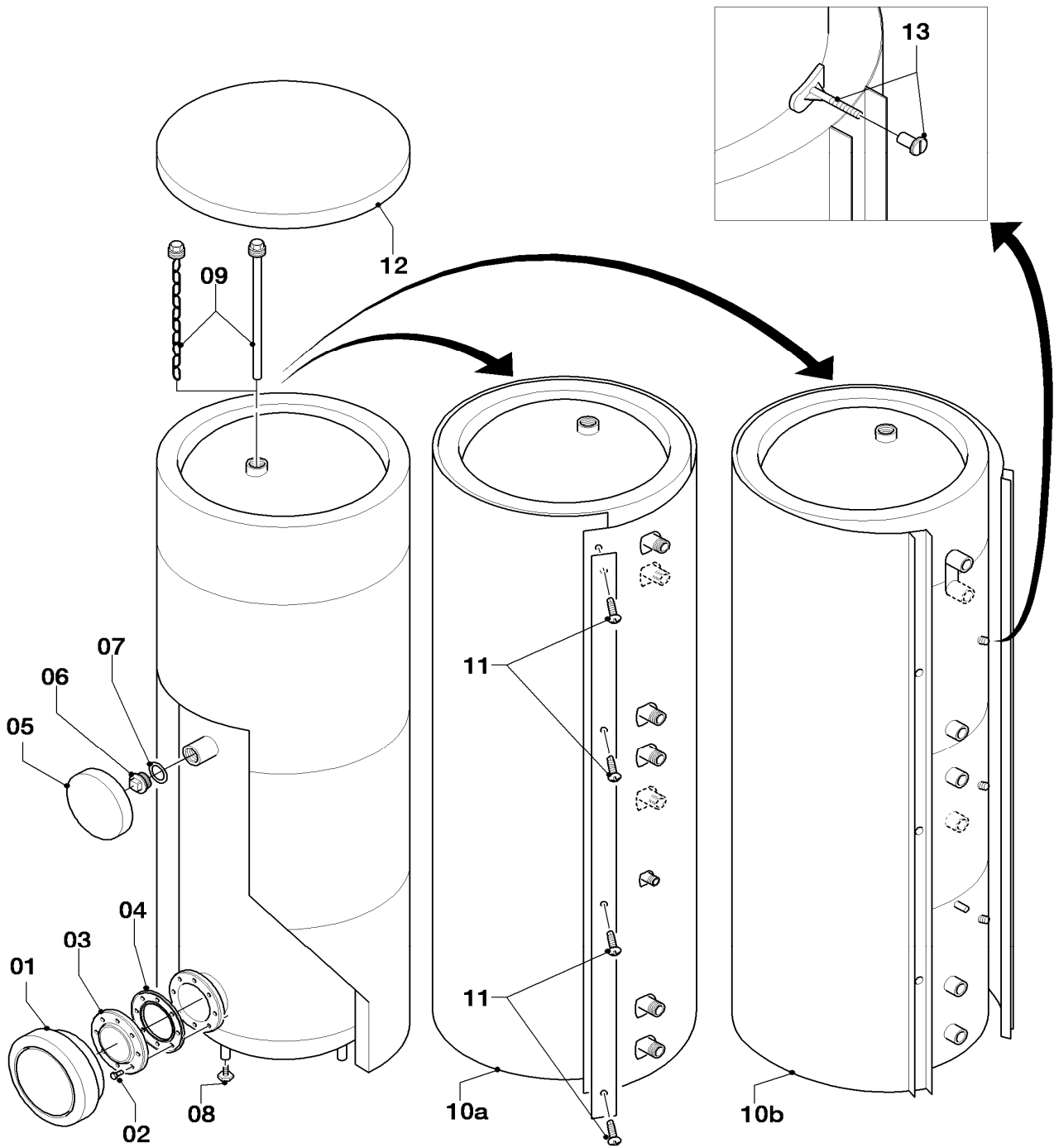
Warmwasserspeicher

VIH R 300/2 R1, VIH R 400/2 R1, VIH R 500/2 R1

Pos.	Teile-Nr.	Bezeichnung	Typ, Bemerkung
		06-06-064	
01	0020032770	Kappe (Revisionsöffnung)	
02	0020081349	Schraube, M8x30 (10 St.)	
03	0020081347	Flansch, Revisionsöffnung	mit Pos. 02 und 04
04	0020081348	Dichtung, Flansch	
05	0020032773	Kappe (Stopfen)	
06	0020032774	Stopfen	mit Pos. 07
07	0020028112	Rechteckdichtring	
08	459886	Stellfuß	
09	106482	Kettenanode m. Reduzierst. G1-G3/4	
10a	0020074126	Mantel	VIH R 300/2 R1, mit Pos. 11
10b	0020032776	Mantel	VIH R 400/2 R1, mit Pos. 13
10b	0020032777	Mantel	VIH R 500/2 R1, mit Pos. 13
11	0020095979	Schraube (10 St.)	
12	0020032779	Deckel, oben	VIH R 300/2 R1
12	0020032780	Deckel, oben	VIH R 400/2 R1
12	0020032780	Deckel, oben	VIH R 500/2 R1
13	0020032778	Bolzen mit Rastbuchse (6 St.)	

Warmwasserspeicher

VIH R 300/2 R2, VIH R 400/2 R2, VIH R 500/2 R2



06 - 06 - 064.01

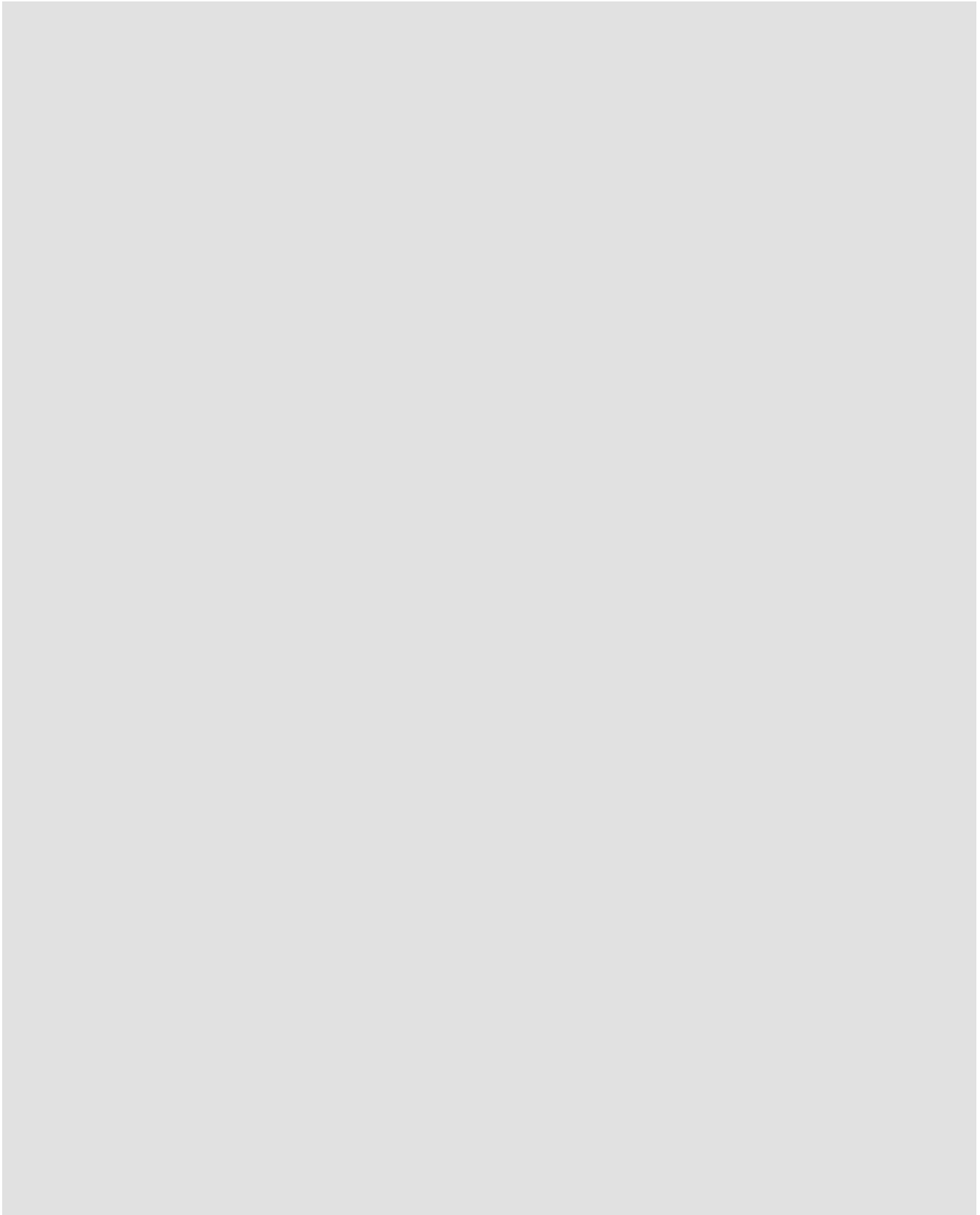
Warmwasserspeicher

VIH R 300/2 R2, VIH R 400/2 R2, VIH R 500/2 R2

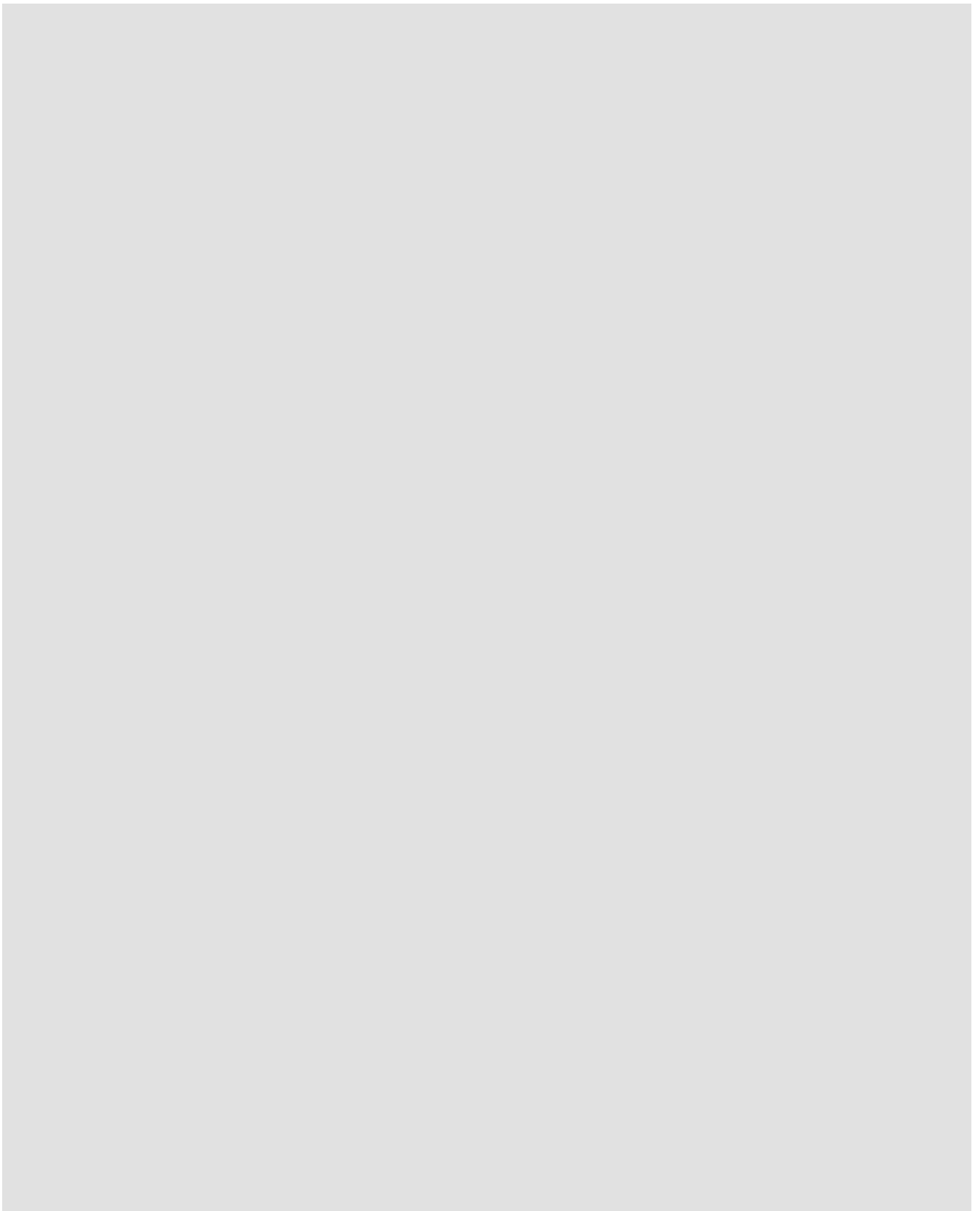
Pos.	Teile-Nr.	Bezeichnung	Typ, Bemerkung
		06-06-064	
01	0020032770	Kappe (Revisionsöffnung)	
02	0020081349	Schraube, M8x30 (10 St.)	
03	0020081347	Flansch, Revisionsöffnung	mit Pos. 02 und 04
04	0020081348	Dichtung, Flansch	
05	0020032773	Kappe (Stopfen)	
06	0020032774	Stopfen	mit Pos. 07
07	0020028112	Rechteckdichtring	
08	459886	Stellfuß	
09	106482	Kettenanode m. Reduzierst. G1-G3/4	
10a	0020074126	Mantel	VIH R 300/2 R2, mit Pos. 11
10b	0020032776	Mantel	VIH R 400/2 R2, mit Pos. 13
10b	0020032777	Mantel	VIH R 500/2 R2, mit Pos. 13
11	0020095979	Schraube (10 St.)	
12	0020032779	Deckel, oben	VIH R 300/2 R2
12	0020032780	Deckel, oben	VIH R 400/2 R2
12	0020032780	Deckel, oben	VIH R 500/2 R2
13	0020032778	Bolzen mit Rastbuchse (6 St.)	

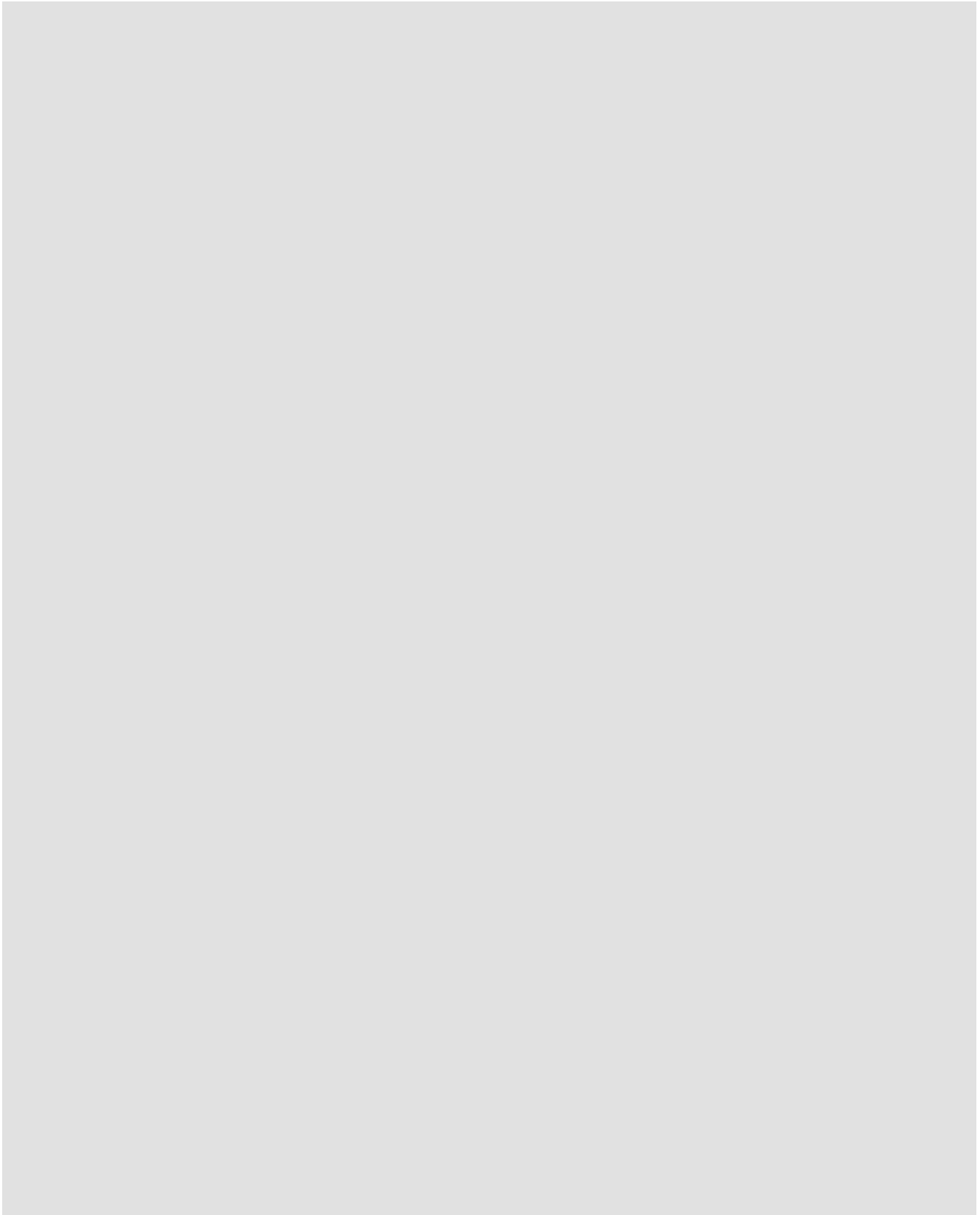
Änderungen vorbehalten!

Die Bruttopreise entnehmen Sie bitte der jeweils gültigen Preisliste.



Notizen





Vaillant Deutschland GmbH & Co. KG

Berghauser Str. 40 ■ 42859 Remscheid

Profi Hotline ☎ 18 05/99 91 20

Telefax 08 00/9 99 83 33 ■ www.vaillant.de ■ info@vaillant.de

Vaillant Austria GmbH

Forchheimergasse 7 ■ A-1230 Wien ■ Telefon 05/7050-1199

Telefax 05/7050-0 ■ www.vaillant.at ■ info@vaillant.at



0020052261_03 DE/AT 07/2010

■ Warmwasserspeicher • actoSTOR

- VIH CL 20 S
- VIH K 300 (R1, R2)
- VIH RL 300-60 (R1)
- VIH RL 300-120 (R1)
- VIH RL 400-60 (R1)
- VIH RL 400-120 (R1)
- VIH RL 500-60 (R1)
- VIH RL 500-120 (R1)

Inhalt

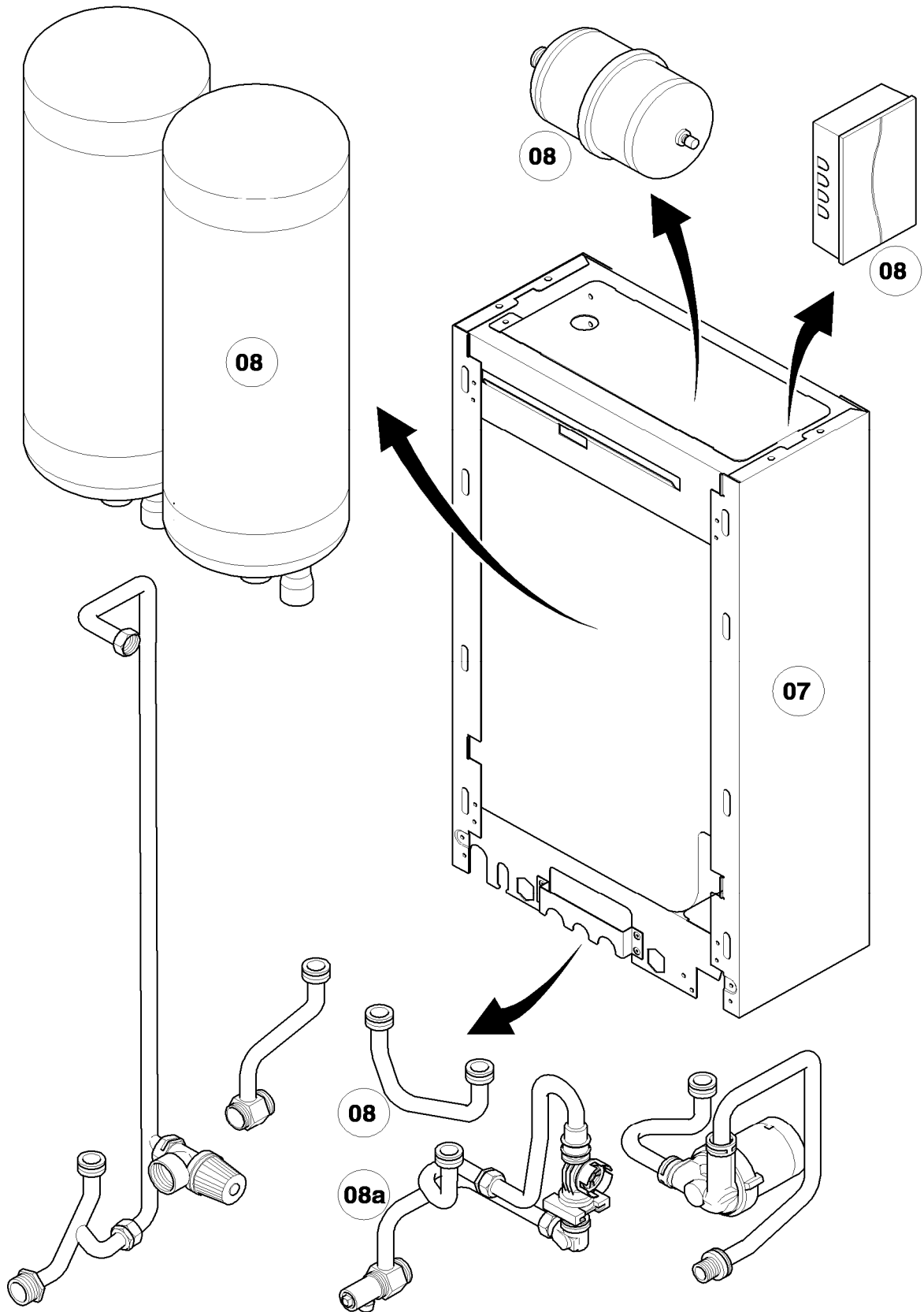
Baugruppenübersicht	VIH CL 20 S	Seite 3
07 Verkleidungsteile		Seite 4
08 Hydraulikteile		Seite 6
08a Hydraulikteile (Verbindungsrohre zum Gerät)		Seite 8
Baugruppenübersicht	VIH K 300	Seite 11
06 Warmwasserspeicher		Seite 12
07 Verkleidungsteile		Seite 14
08 Hydraulikteile		Seite 16
12 Schaltkasten		Seite 18
Baugruppenübersicht	VIH K 300 R1	Seite 21
06 Warmwasserspeicher		Seite 22
07 Verkleidungsteile		Seite 24
08 Hydraulikteile		Seite 26
12 Schaltkasten		Seite 28
Baugruppenübersicht	VIH K 300 R2	Seite 31
06 Warmwasserspeicher		Seite 32
07 Verkleidungsteile		Seite 34
08 Hydraulikteile		Seite 36
12 Schaltkasten		Seite 38
Baugruppenübersicht	VIH RL 300-60, VIH RL 300-120, VIH RL 400-60, VIH RL 400-120, VIH RL 500-60, VIH RL 500-120	Seite 41
06 Hydraulik		Seite 42
07 Verkleidungsteile		Seite 44
12 Schaltkasten		Seite 48
Baugruppenübersicht	VIH RL 300-60 R1, VIH RL 300-120 R1, VIH RL 400-60 R1, VIH RL 400-120 R1, VIH RL 500-60 R1, VIH RL 500-120 R1	Seite 51
06 Hydraulik		Seite 52
07 Verkleidungsteile		Seite 54
12 Schaltkasten		Seite 58
Notizen		Seite 60

Um alle Funktionen des Vaillant Gerätes auf Dauer sicherzustellen und um den zugelassenen Serienstand nicht zu verändern, dürfen bei Wartungs- und Instandhaltungsarbeiten nur Original Vaillant Ersatzteile verwendet werden!

Änderungen vorbehalten!
Die Bruttopreise entnehmen Sie bitte der jeweils gültigen Preisliste.

Baugruppenübersicht

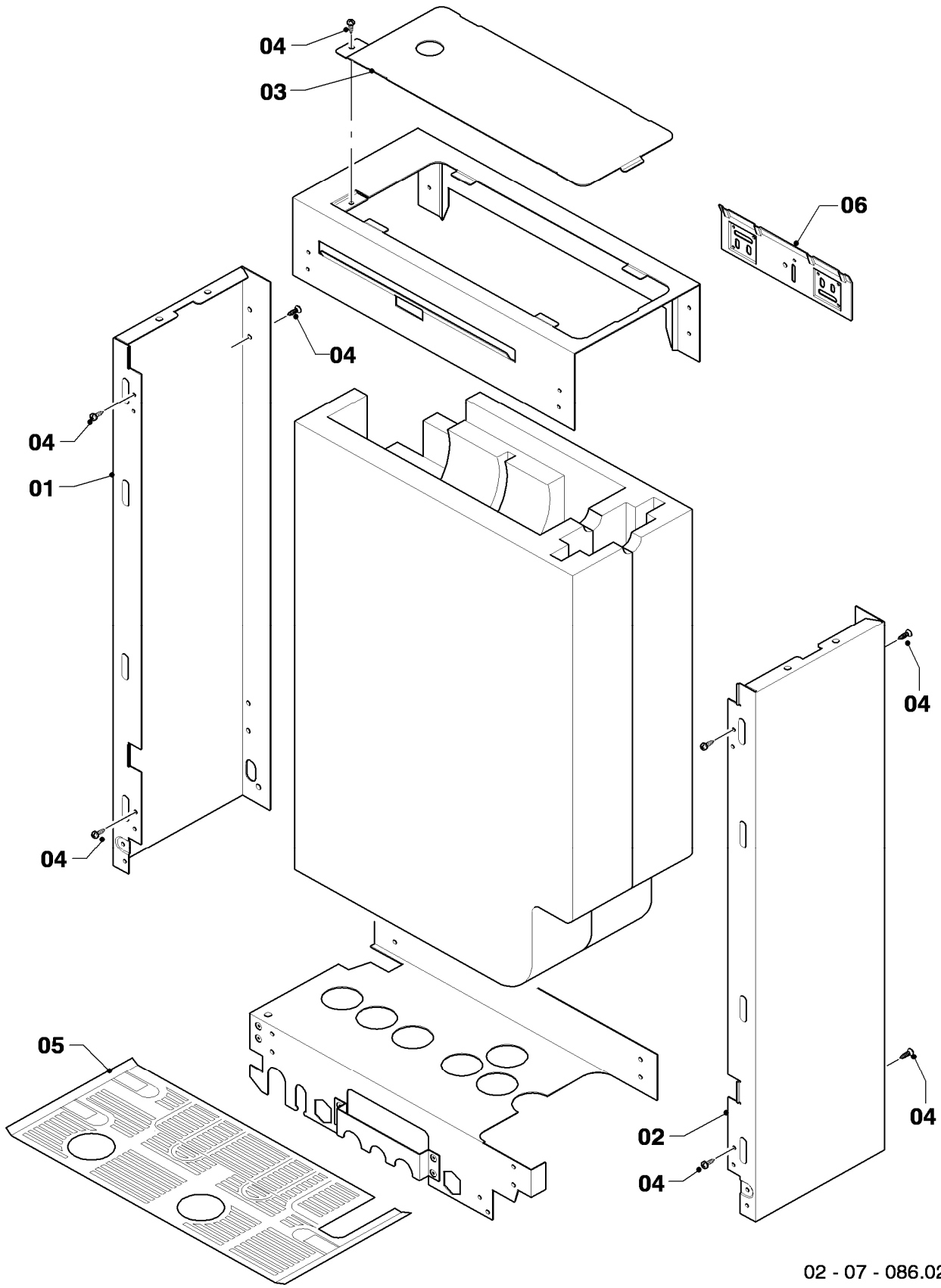
VIH CL 20 S



02 - 00 - 087.01

07 Verkleidungsteile

VIH CL 20 S



02 - 07 - 086.02

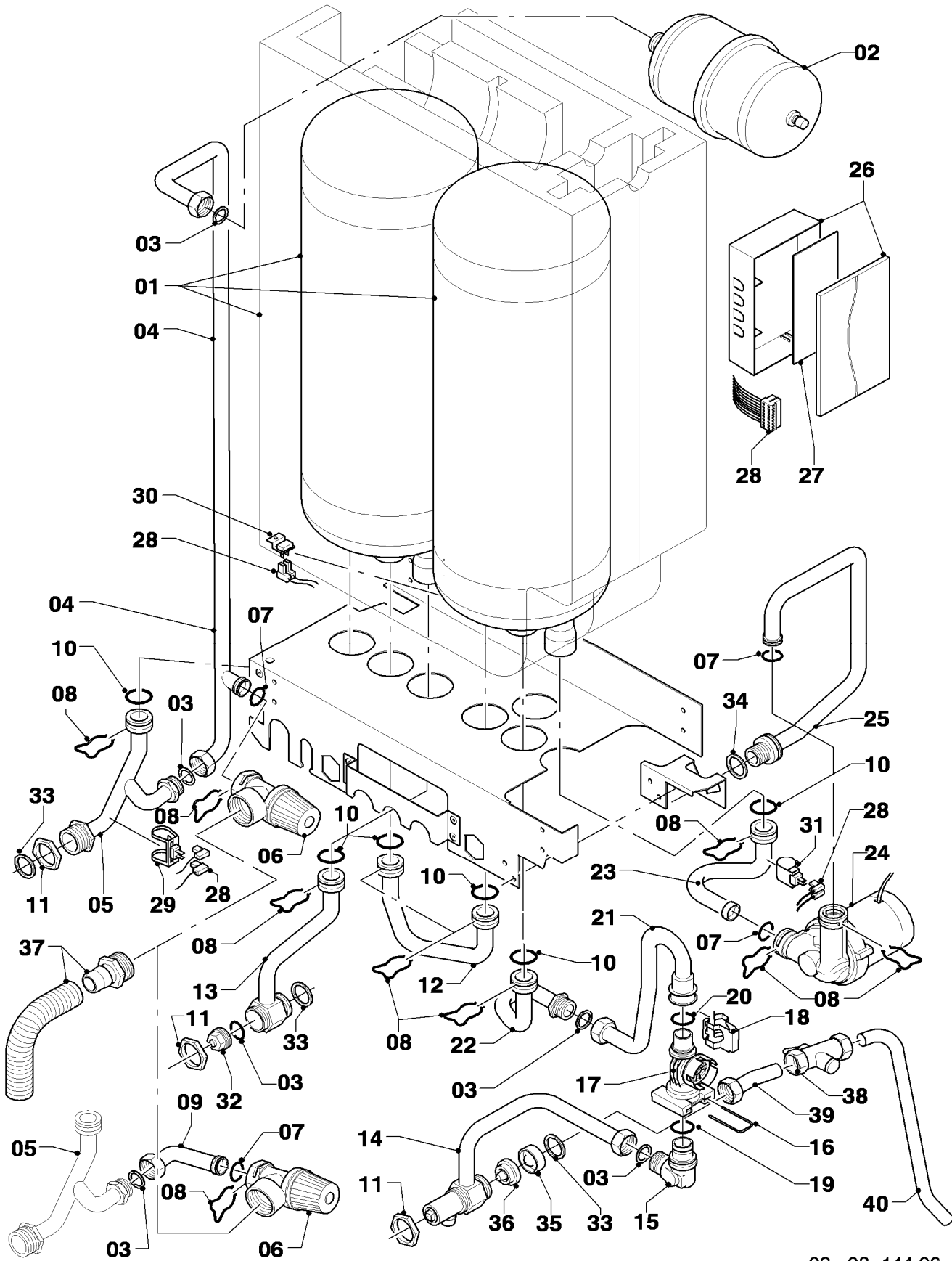
07 Verkleidungsteile

VIH CL 20 S

Pos.	Teile-Nr.	Bezeichnung	Typ, Bemerkung
		02-07-086	
01	0020039777	Seitenteil	
02	0020039778	Seitenteil	
03	0020039779	Deckel	
04	235715	Blechschraube (ST 4,8x 9,5) ISO 7049	
05	0020039780	Deckel	
06	0020072997	Halter	

08 Hydraulikteile

VIH CL 20 S



02 - 08 - 144.06

08 Hydraulikteile

VIH CL 20 S

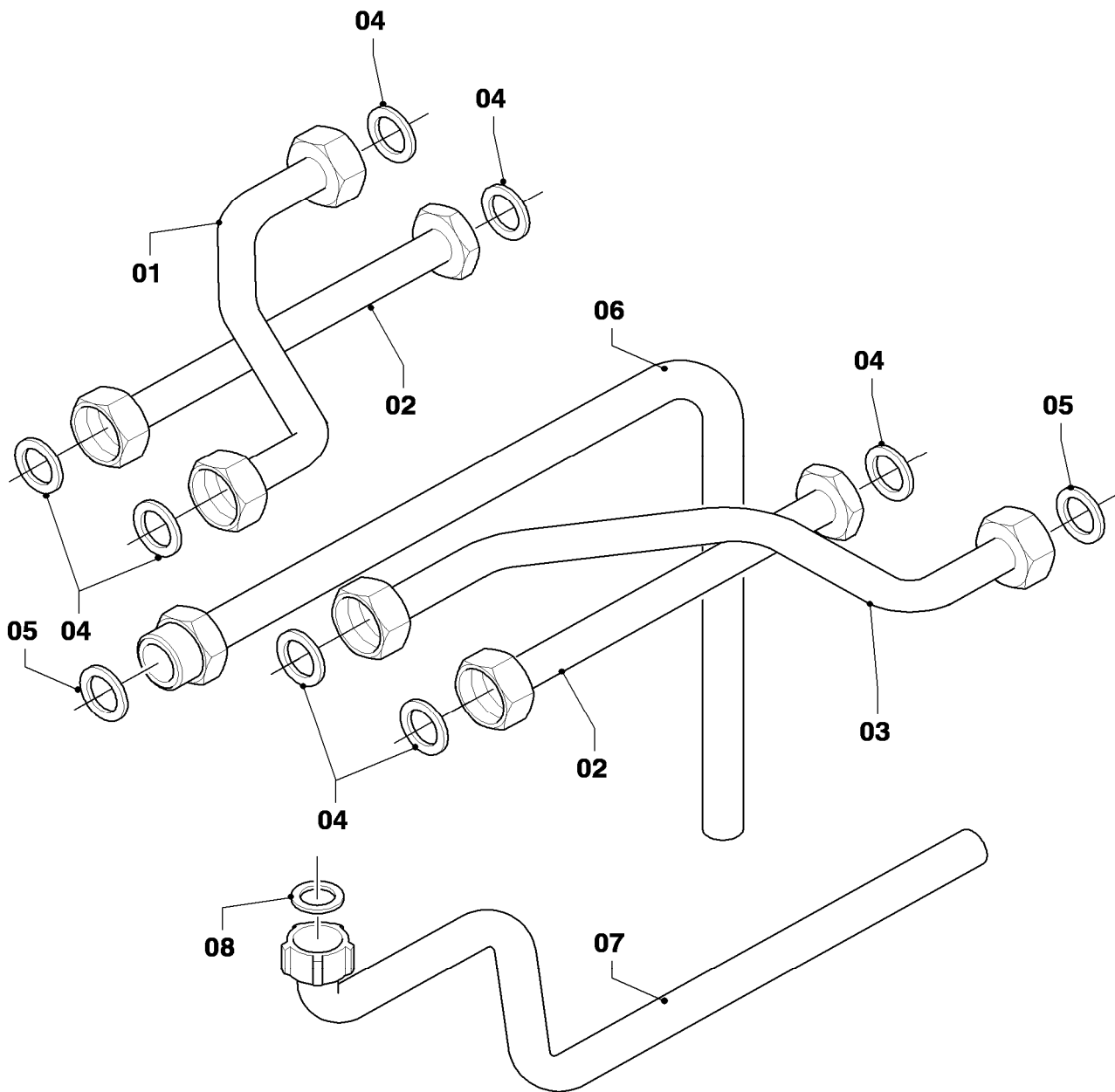
Pos.	Teile-Nr.	Bezeichnung	Typ, Bemerkung
		02-08-144	
01	0020039782	Speicher	20 L
02	181081	Ausdehnungsgefäß BW 1 ltr.	
03	981142	Rechteckdichtring (10 St.)	
04	0020039784	Rohr	mit Pos. 03, 07
05	0020039785	Rohr	mit Pos. 03, 10
06	190745	Sicherheitsventil BW 10 bar	mit Pos. 07, 08
07	981165	O-Ring (10 St.)	
08	219622	Klemmfeder (10 St.)	
09	-	-	Pos. entfällt
10	193537	O-Ring (10 St.)	
11	193598	Mutter, Set a 4 St.	
12	0020039787	Rohr	mit Pos. 10
13	0020039788	Rohr	mit Pos. 03, 10, 32
14	0020039789	Rohr	mit Pos. 03
15	179032	Anschlussstück	mit Pos. 03, 19
16	178992	Klammer (10 St.)	
17	178988	Flügelrad (Aqua-Sensor)	mit Pos. 18, 19, 20
18	178966	Klammer (Blech)	
19	981163	O-Ring (10 St.)	
20	178991	O-Ring (10 St.)	
21	0020039790	Rohr	mit Pos. 03, 20
22	0020039791	Rohr	mit Pos. 03, 10
23	0020039792	Rohr	mit Pos. 07, 10
24	0020039793	Pumpe	mit Pos. 07
25	0020039794	Rohr	mit Pos. 07
26	-	-	nicht einzeln lieferbar
27	0020035399	Leiterplatte APC-Modul	
28	0020039795	Kabelbaum	
29	0020068120	Fühler, NTC 19mm	
30	0020039796	NTC-Fühler	
31	103429	NTC-Fühler	
32	136376	Nippel	
33	981140	Rechteckdichtring 3/4 (10 St.)	
34	981142	Rechteckdichtring (10 St.)	
35	074514	Sieb	
36	011603	Wassermengenbegrenzer 14l/min	14,0 l
37	092002	Anschlussstück SV-Ablauf	incl. Schlauch
38	0020069581	Ventil (Rückflussverhinderer)	
39	0020069579	Rohr	mit Pos. 33
40	0020069580	Rohr	

Änderungen vorbehalten!

Die Bruttopreise entnehmen Sie bitte der jeweils gültigen Preisliste.

08a Hydraulikteile (Verbindungsrohre zum Gerät)

VIH CL 20 S



02 - 08 - 148.03

08a Hydraulikteile (Verbindungsrohre zum Gerät)

VIH CL 20 S

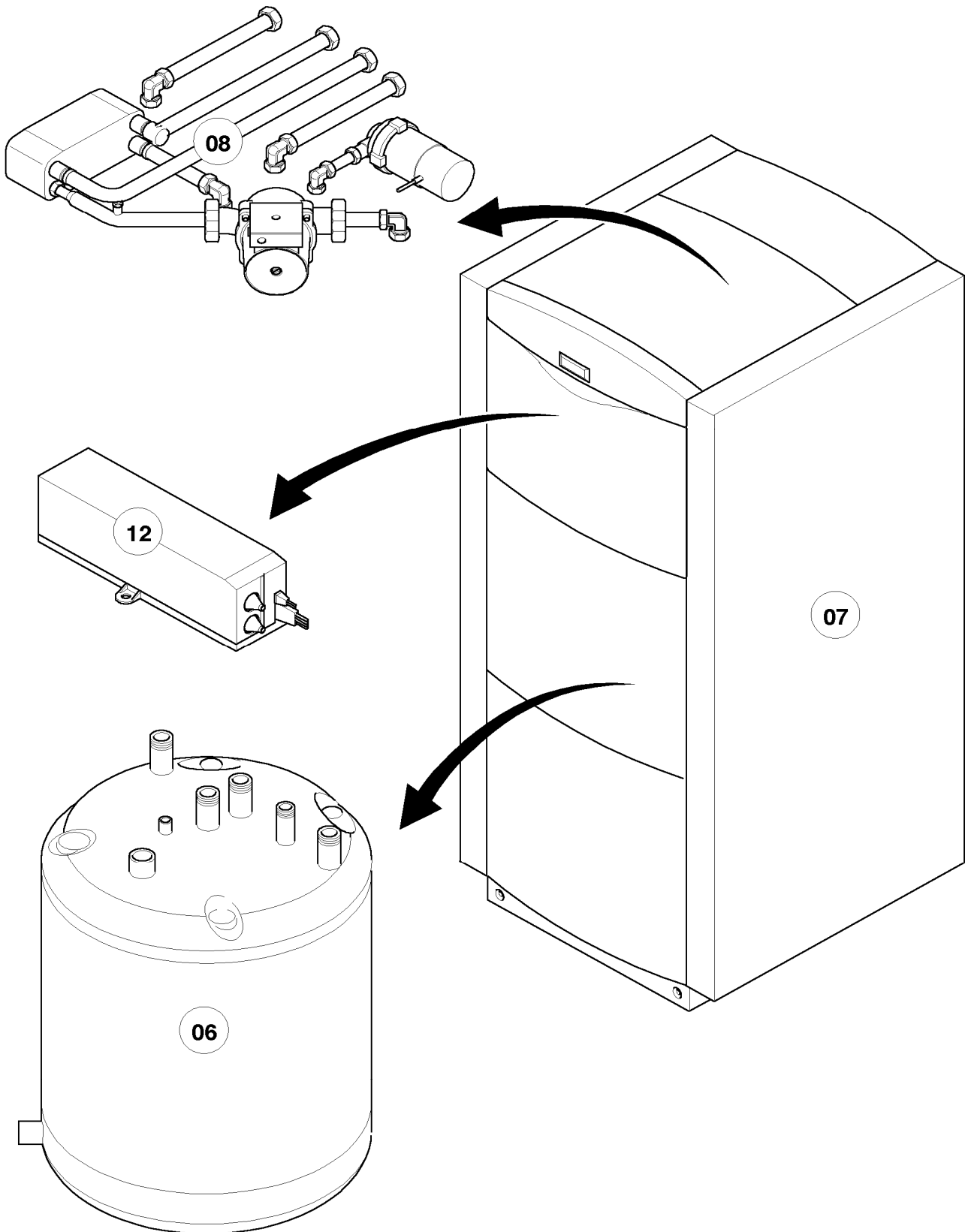
Pos.	Teile-Nr.	Bezeichnung	Typ, Bemerkung
		02-08-148	
01	0020039797	Rohr	mit Pos. 04
02	0020039798	Rohr	mit Pos. 04
03	0020039799	Rohr	mit Pos. 04, 05
04	981140	Rechteckdichtring 3/4 (10 St.)	
05	981142	Rechteckdichtring (10 St.)	
06	0020073827	Rohr (Gasrohr)	mit Pos. 05
07	0020073826	Rohr (Sicherheitsventil)	mit Pos. 08
08	0020010298	Rechteckdichtring (10 St.)	

Änderungen vorbehalten!

Die Bruttopreise entnehmen Sie bitte der jeweils gültigen Preisliste.

Baugruppenübersicht

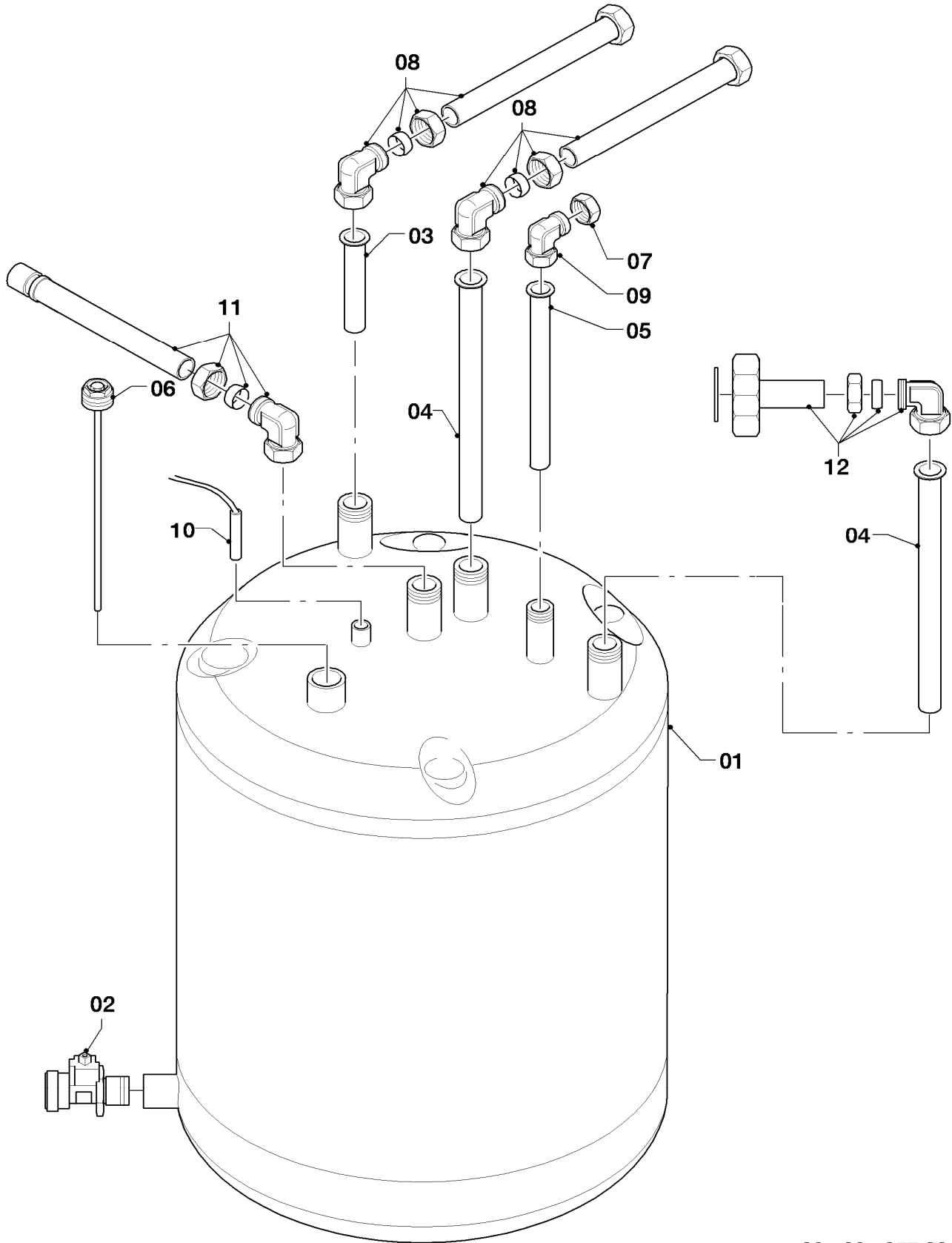
VIH K 300



06 - 00 - 007.01

06 Warmwasserspeicher

VIH K 300



06 - 06 - 057.02

06 Warmwasserspeicher

VIH K 300

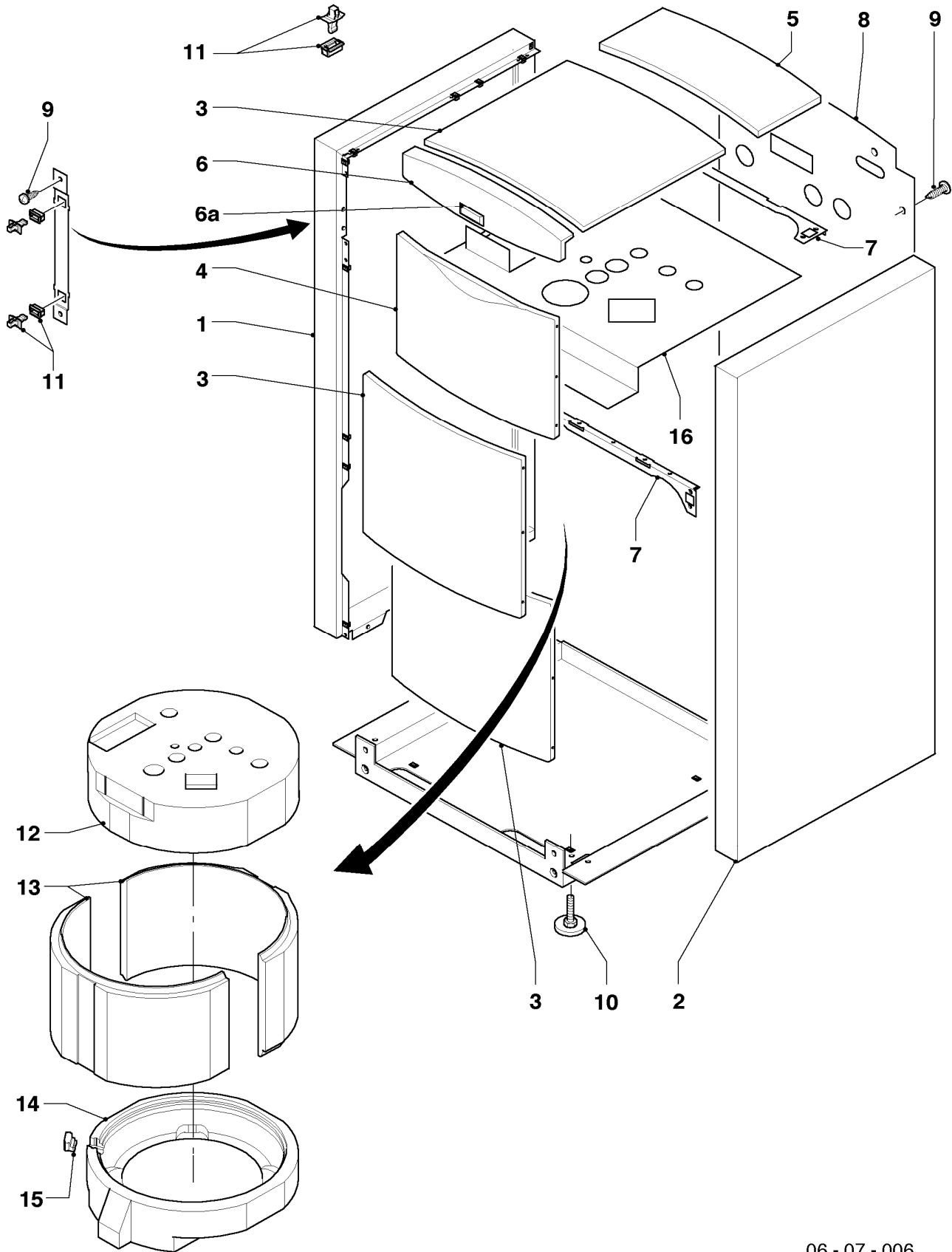
Pos.	Teile-Nr.	Bezeichnung	Typ, Bemerkung
		06-06-057	
01	193503	Speicher	
02	193504	Entleerung (Hahn)	
03	193505	Rohr (Warmwasser, D 23 x 116)	
04	193506	Rohr (L = 910 mm, D = 23 mm)	
05	137751	Rohr (L = 597 mm, D = 18 mm)	
06	193507	Schutzanode	Fremdstromanode
07	147399	Kappe	
08	0020074848	Rohr	
09	163036	Winkel, Set a 2 St.	Inhalt: 2 Stück Winkel Rp 3/4 x G 3/4
10	253583	Fühler (Speicherfühler, NTC)	siehe Schaltkasten VKK ecoVIT
11	193526	Rohr (22 x steck)	
12	193518	Rohr (22 x G1 1/2)	

Änderungen vorbehalten!

Die Bruttopreise entnehmen Sie bitte der jeweils gültigen Preisliste.

07 Verkleidungsteile

VIH K 300



06 - 07 - 006

07 Verkleidungsteile

VIH K 300

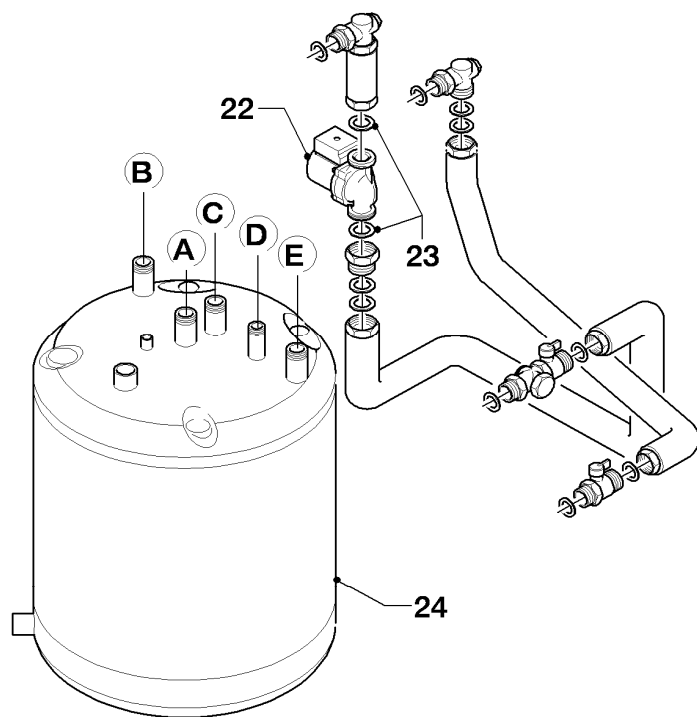
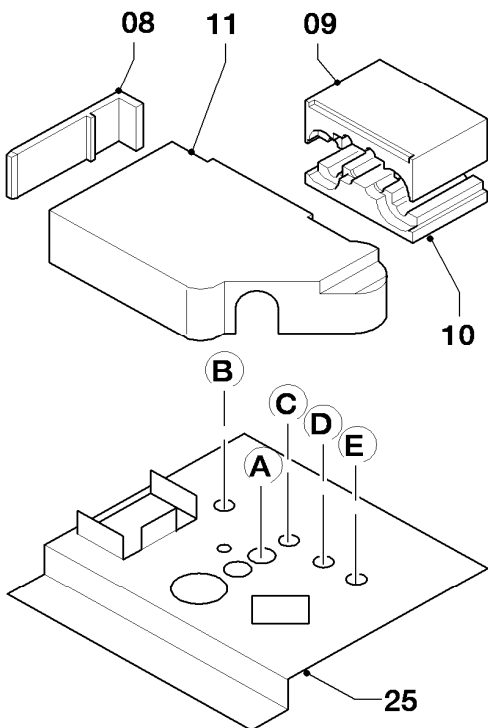
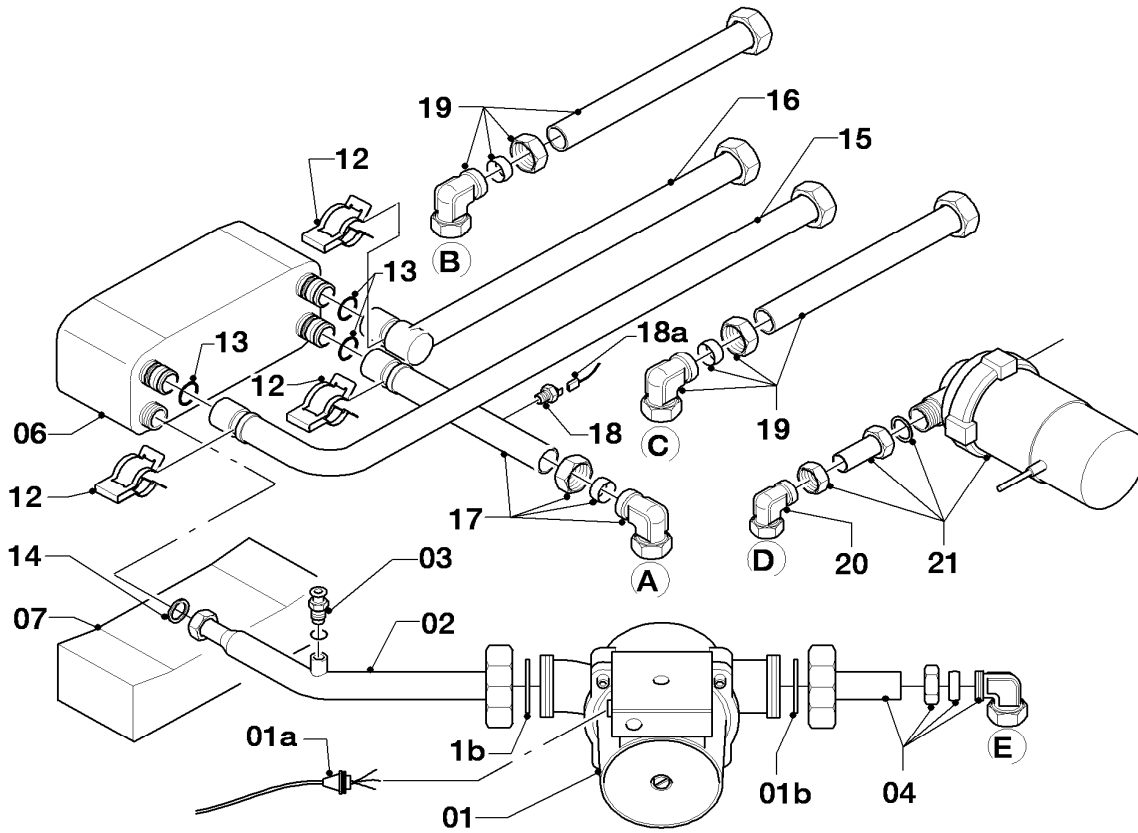
Pos.	Teile-Nr.	Bezeichnung	Typ, Bemerkung
		06-07-006	
01	207716	Seitenteil (links)	mit Rastbuchsen
02	207717	Seitenteil (rechts)	mit Rastbuchsen
03	069930	Abdeckblech (oben,vorne)	mit Rastbolzen
04	193509	Deckel (vorne, oben)	mit Rastbolzen
05	069932	Abdeckblech	mit Rastbolzen
06	202487	Blende (vorne oben)	mit Rastbolzen
06a	118096	Firmenschild (alle Typen)	
07	299081	Leiste	
08	193510	Rückwand	
09	235715	Blechschraube (ST 4,8x 9,5) ISO 7049	
10	459886	Stellfuß	
11	091629	Befestigungssatz (10xBolzen/Buchsen)	
12	193511	Isolierung (oben)	
13	193512	Isolierung (Ringhälfte Mitte)	
14	193513	Isolierung (unten)	
15	193514	Isolierung (Einsatz)	
16	193515	Mantelblech (innen)	

Änderungen vorbehalten!

Die Bruttopreise entnehmen Sie bitte der jeweils gültigen Preisliste.

08 Hydraulikteile

VIH K 300



06 - 08 - 001.02

08 Hydraulikteile

VIH K 300

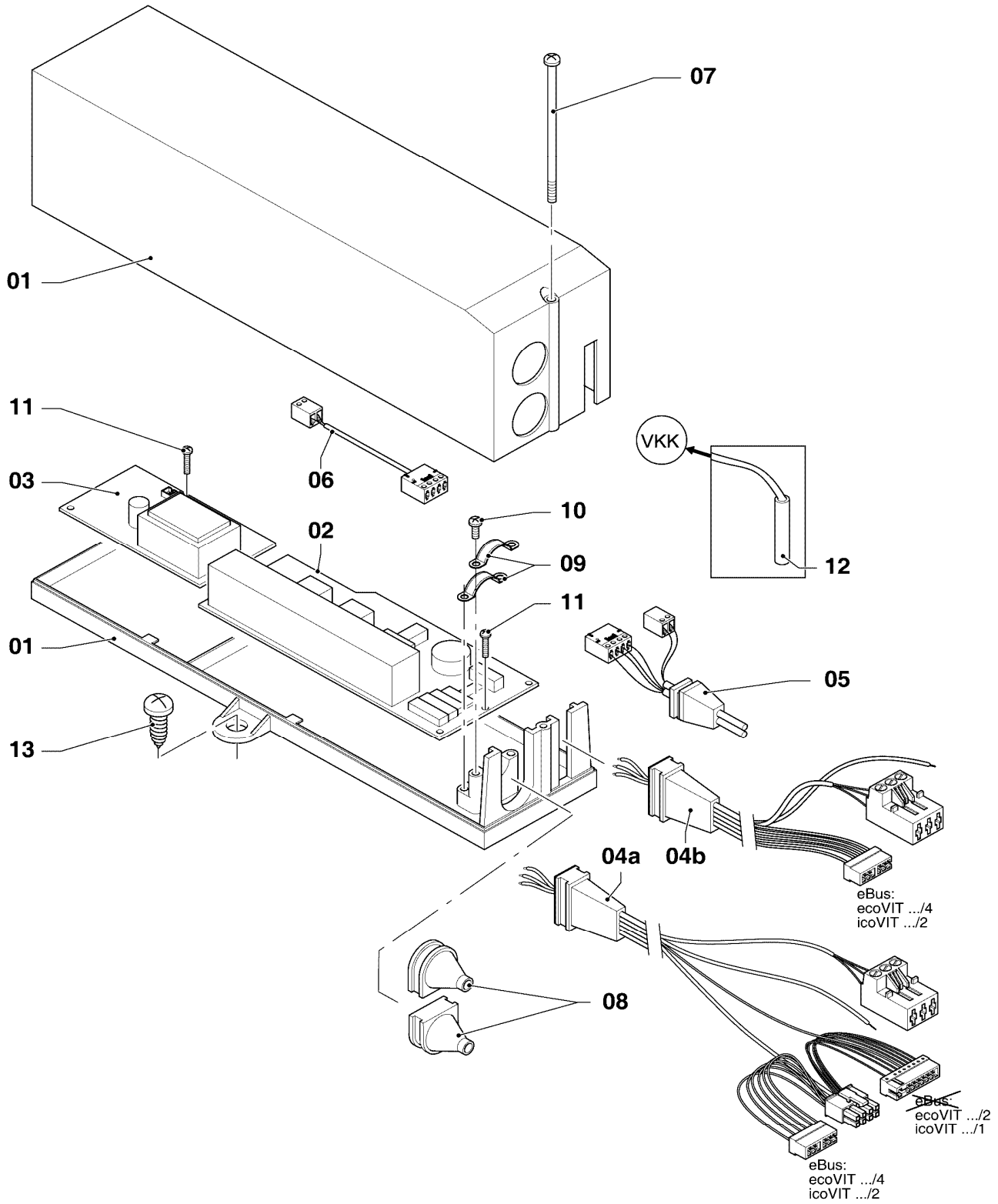
Pos.	Teile-Nr.	Bezeichnung	Typ, Bemerkung
		06-08-001	
01	193516	Pumpe (Ladepumpe)	mit Pos. 01b
01a	509145	Kabelbaum (Pumpe-Anode-Schaltk.)	
01b	193579	Rechteckdichtring, Set a 2 St.	
02	193517	Rohr (G1 1/2 x G1/2)	mit Pos. 01b, 03, 14
03	140015	Entlüftungsschraube	
04	193518	Rohr (22 x G1 1/2)	mit Pos. 01b und Dichtring und Überwurfschraube aus Pos. 05
06	065132	Wärmetauscher BW (38 Platten)	mit Pos. 12-14
07	193519	Isolierung (unter SWT)	
08	193520	Isolierung (SWT)	
09	193521	Isolierung (über Hydraulikrohre)	
10	193522	Isolierung (unter Hydraulikrohre)	
11	193523	Isolierung (SWT, Pumpe)	
12	219636	Klammer, Set a 2 St.	
13	981163	O-Ring (10 St.)	
14	981142	Rechteckdichtring (10 St.)	
15	193524	Rohr (22 x steck)	mit Pos. 12-13
16	193525	Rohr (22 x steck)	mit Pos. 12-13
17	193526	Rohr (22 x steck)	mit Pos. 12-13 und Dichtring und Überwurfschraube aus Pos. 05
18	252805	Fühler (NTC)	
18a	0020072069	Kabelbaum, Multistecker	
19	0020074848	Rohr	mit Dichtring und Überwurfschraube aus Pos. 05
20	163036	Winkel, Set a 2 St.	Inhalt: 2 Stück Winkel Rp 3/4 x G 3/4
21	305957	Zirkulationsset AP/UP	nicht als Ersatzteil lieferbar, siehe Zubehör 305937 Zirkulationspumpe
22	193527	Pumpe	aus Zubehör 305980 Speicherladeset , mit Pos. 23
23	980325	Rechteckdichtring	
24	193503	Speicher	Einzelteile siehe Baugruppen Wärmetauscher
25	193515	Mantelblech (innen)	

Änderungen vorbehalten!

Die Bruttopreise entnehmen Sie bitte der jeweils gültigen Preisliste.

12 Schaltkasten

VIH K 300



06-12-010.02

12 Schaltkasten

VIH K 300

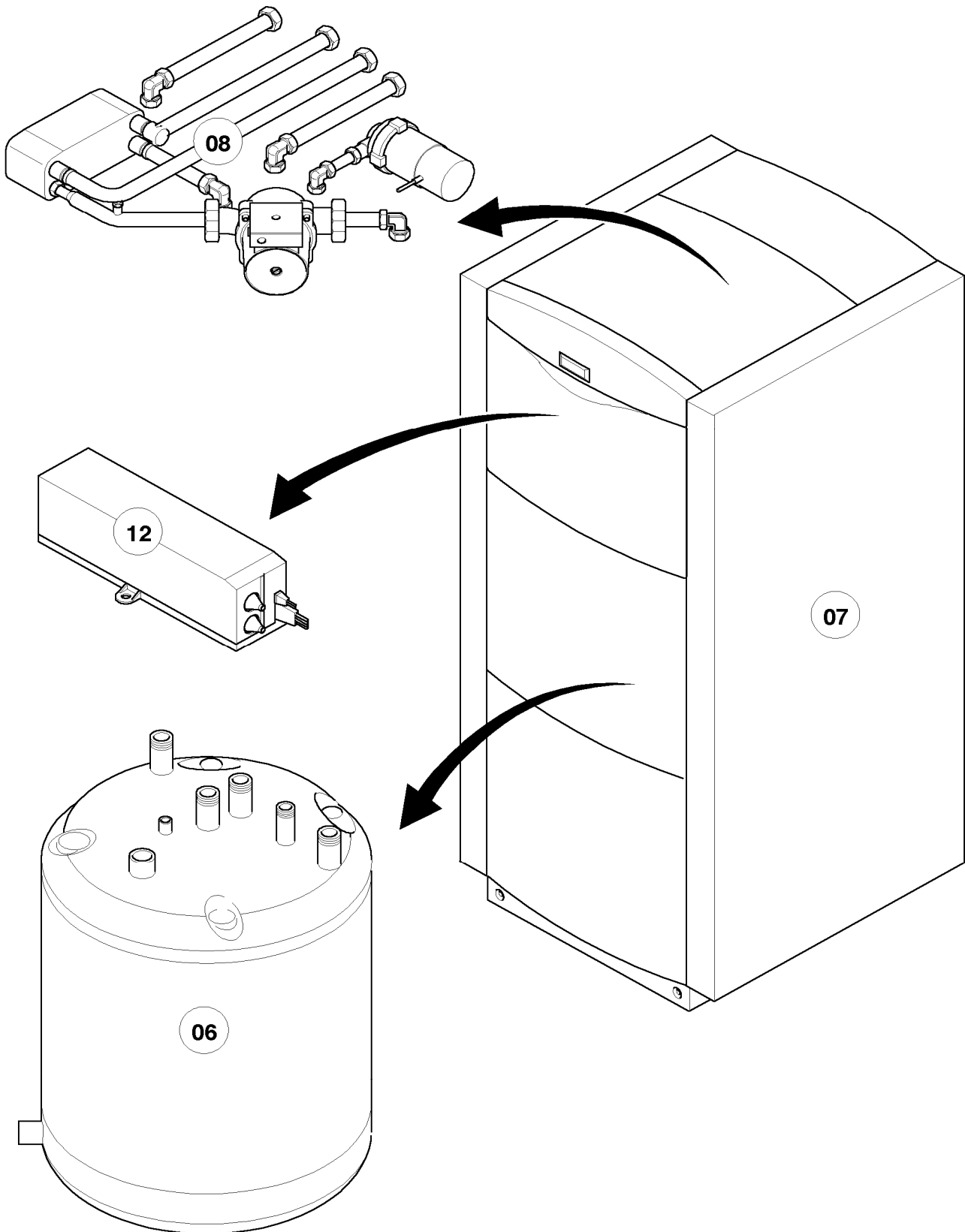
Pos.	Teile-Nr.	Bezeichnung	Typ, Bemerkung
		06-12-010	
01	193528	Gehäuse	Inhalt: Ober- und Unterteil, Schrauben, Kabeldurchführungen
02	0020072068	Leiterplatte, Umrüstkit (eBUS)	mit Pos. 04a
03	193530	Leiterplatte	Fremdstromanode
04a	0020072069	Kabelbaum, Multistecker	Anschlussmöglichkeiten: nicht eBUS (ecoVIT .../2, icoVIT/1), eBUS (ecoVIT .../4, icoVIT .../2)
04b	0020109023	Kabelbaum, eBUS	Anschlussmöglichkeit nur eBUS (ecoVIT .../4, icoVIT .../2)
05	509145	Kabelbaum (Pumpe-Anode-Schaltk.)	
06	193533	Kabelbaum (intern)	
07	139226	Schraube	
08	201859	Kabeldurchführung	
09	188624	Schelle	
10	235748	Blehschraube ISO 7049	
11	235741	Blehschraube	
12	253583	Fühler (Speicherfühler, NTC)	aus Schaltkasten VKK ecoVIT
13	235715	Blehschraube (ST 4,8x 9,5) ISO 7049	

Änderungen vorbehalten!

Die Bruttopreise entnehmen Sie bitte der jeweils gültigen Preisliste.

Baugruppenübersicht

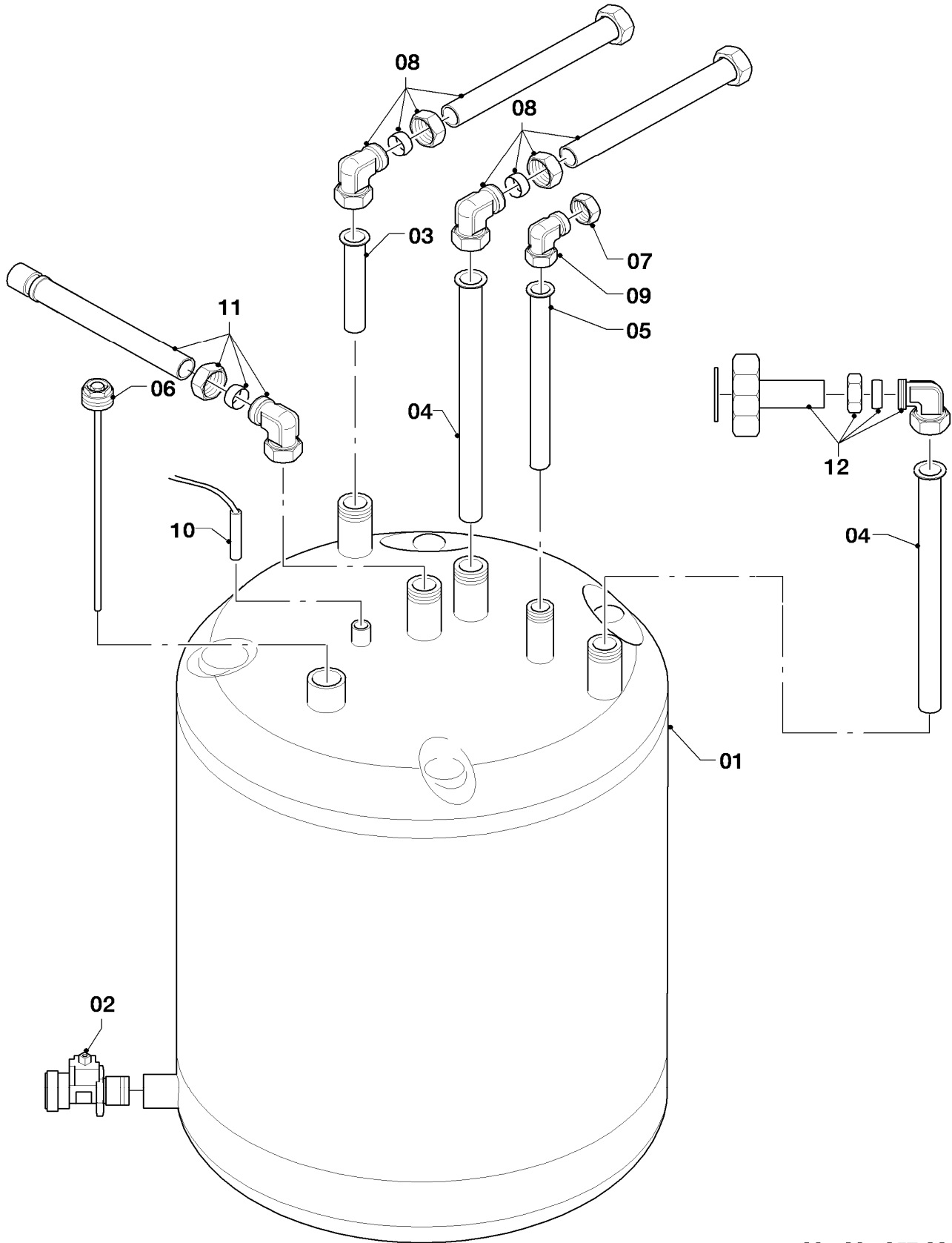
VIH K 300 R1



06 - 00 - 007.01

06 Warmwasserspeicher

VIH K 300 R1



06 - 06 - 057.02

06 Warmwasserspeicher

VIH K 300 R1

Pos.	Teile-Nr.	Bezeichnung	Typ, Bemerkung
		06-06-057	
01	193503	Speicher	
02	193504	Entleerung (Hahn)	
03	193505	Rohr (Warmwasser, D 23 x 116)	
04	193506	Rohr (L = 910 mm, D = 23 mm)	
05	137751	Rohr (L = 597 mm, D = 18 mm)	
06	193507	Schutzanode	Fremdstromanode
07	147399	Kappe	
08	0020074848	Rohr	
09	163036	Winkel, Set a 2 St.	Inhalt: 2 Stück Winkel Rp 3/4 x G 3/4
10	253583	Fühler (Speicherfühler, NTC)	siehe Schaltkasten VKK ecoVIT
11	193526	Rohr (22 x steck)	
12	193518	Rohr (22 x G1 1/2)	

Änderungen vorbehalten!

Die Bruttopreise entnehmen Sie bitte der jeweils gültigen Preisliste.

07 Verkleidungsteile

VIH K 300 R1

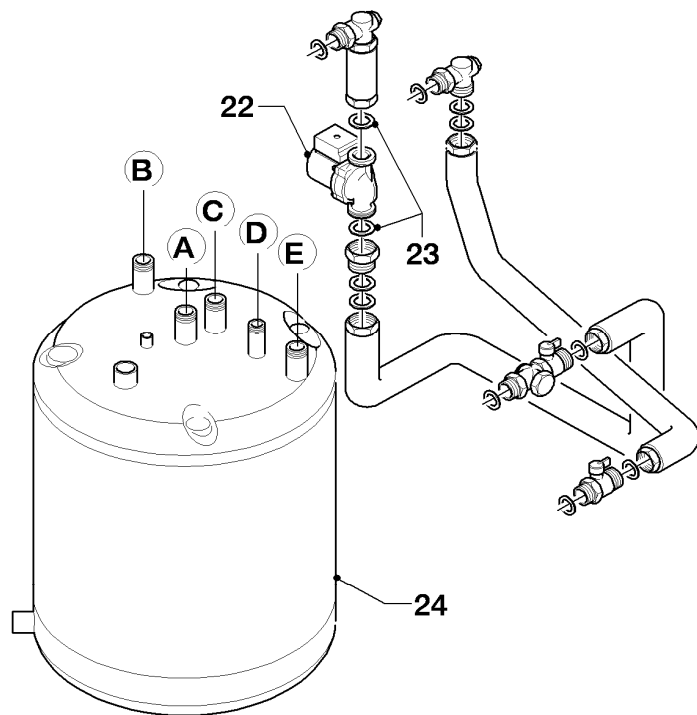
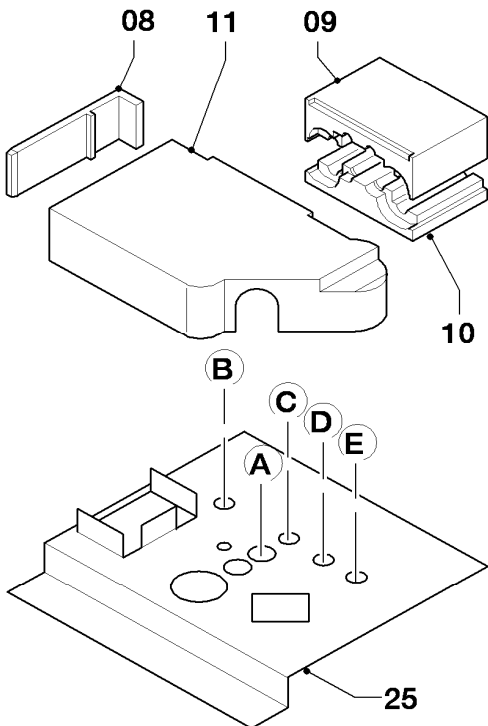
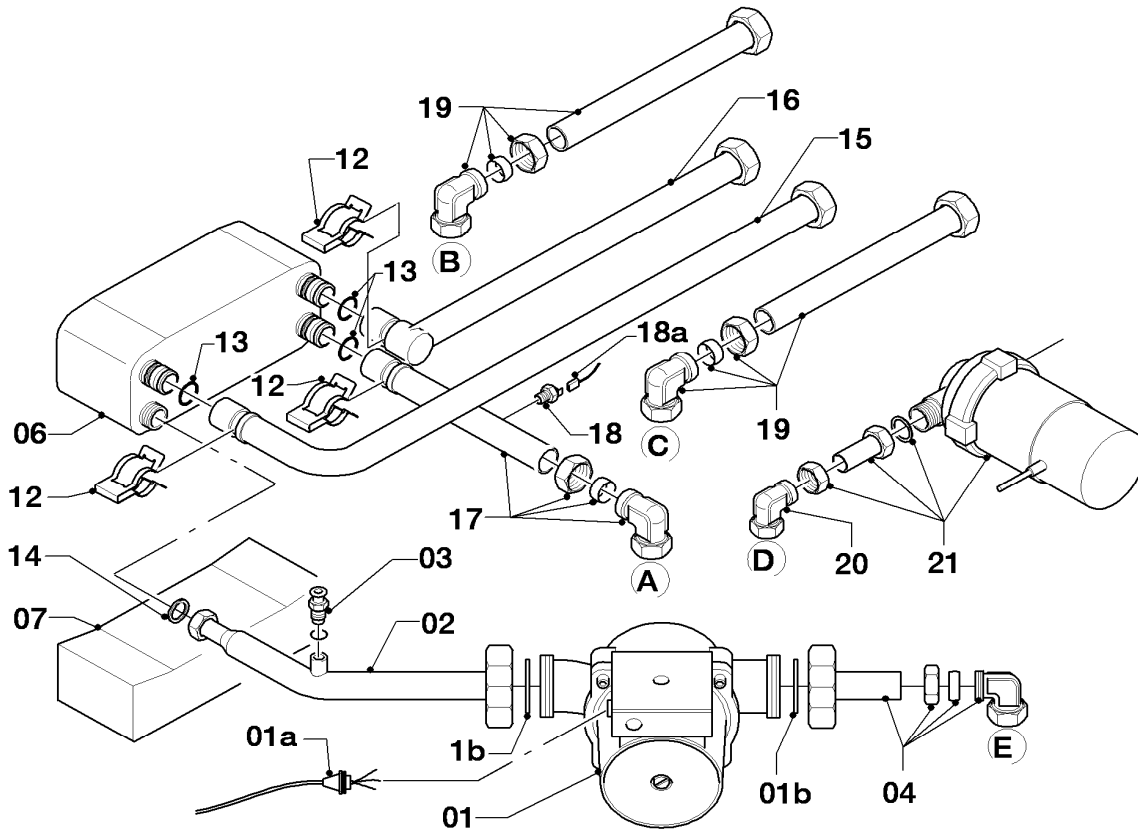
Pos.	Teile-Nr.	Bezeichnung	Typ, Bemerkung
		06-07-006	
01	207716	Seitenteil (links)	mit Rastbuchsen
02	207717	Seitenteil (rechts)	mit Rastbuchsen
03	069930	Abdeckblech (oben,vorne)	mit Rastbolzen
04	193509	Deckel (vorne, oben)	mit Rastbolzen
05	069932	Abdeckblech	mit Rastbolzen
06	202487	Blende (vorne oben)	mit Rastbolzen
06a	118096	Firmenschild (alle Typen)	
07	299081	Leiste	
08	193510	Rückwand	
09	235715	Blechschraube (ST 4,8x 9,5) ISO 7049	
10	459886	Stellfuß	
11	091629	Befestigungssatz (10xBolzen/Buchsen)	
12	193511	Isolierung (oben)	
13	193512	Isolierung (Ringhälfte Mitte)	
14	193513	Isolierung (unten)	
15	193514	Isolierung (Einsatz)	
16	193515	Mantelblech (innen)	

Änderungen vorbehalten!

Die Bruttopreise entnehmen Sie bitte der jeweils gültigen Preisliste.

08 Hydraulikteile

VIH K 300 R1



06 - 08 - 001.02

08 Hydraulikteile

VIH K 300 R1

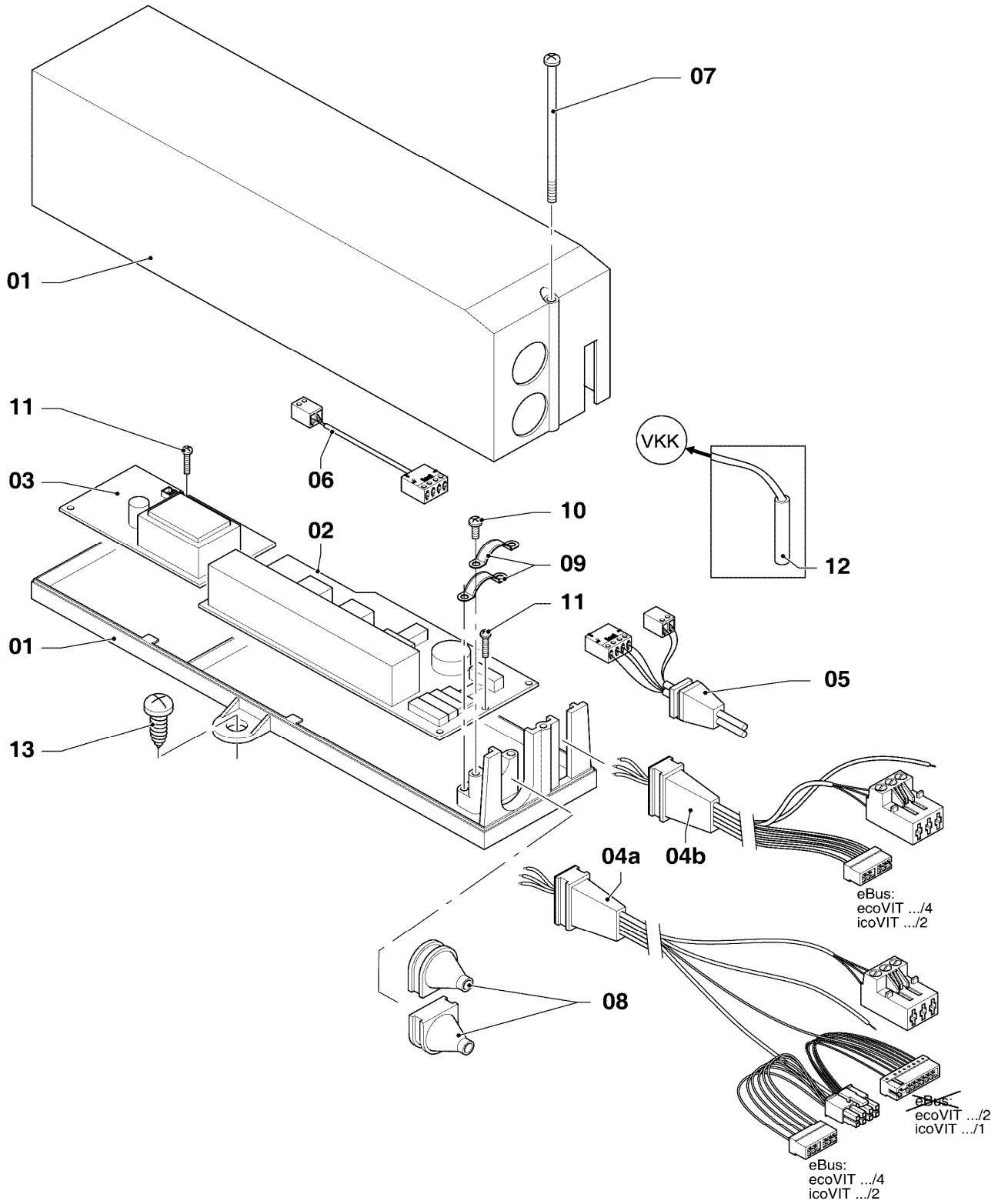
Pos.	Teile-Nr.	Bezeichnung	Typ, Bemerkung
		06-08-001	
01	193516	Pumpe (Ladepumpe)	mit Pos. 01b
01a	509145	Kabelbaum (Pumpe-Anode-Schaltk.)	
01b	193579	Rechteckdichtring, Set a 2 St.	
02	193517	Rohr (G1 1/2 x G1/2)	mit Pos. 01b, 03, 14
03	140015	Entlüftungsschraube	
04	193518	Rohr (22 x G1 1/2)	mit Pos. 01b und Dichtring und Überwurfschraube aus Pos. 05
06	065132	Wärmetauscher BW (38 Platten)	mit Pos. 12-14
07	193519	Isolierung (unter SWT)	
08	193520	Isolierung (SWT)	
09	193521	Isolierung (über Hydraulikrohre)	
10	193522	Isolierung (unter Hydraulikrohre)	
11	193523	Isolierung (SWT, Pumpe)	
12	219636	Klammer, Set a 2 St.	
13	981163	O-Ring (10 St.)	
14	981142	Rechteckdichtring (10 St.)	
15	193524	Rohr (22 x steck)	mit Pos. 12-13
16	193525	Rohr (22 x steck)	mit Pos. 12-13
17	193526	Rohr (22 x steck)	mit Pos. 12-13 und Dichtring und Überwurfschraube aus Pos. 05
18	252805	Fühler (NTC)	
18a	0020072069	Kabelbaum, Multistecker	
19	0020074848	Rohr	mit Dichtring und Überwurfschraube aus Pos. 05
20	163036	Winkel, Set a 2 St.	Inhalt: 2 Stück Winkel Rp 3/4 x G 3/4
21	305957	Zirkulationsset AP/UP	nicht als Ersatzteil lieferbar, siehe Zubehör 305937 Zirkulationspumpe
22	193527	Pumpe	aus Zubehör 305980 Speicherladeset , mit Pos. 23
23	980325	Rechteckdichtring	
24	193503	Speicher	Einzelteile siehe Baugruppen Wärmetauscher
25	193515	Mantelblech (innen)	

Änderungen vorbehalten!

Die Bruttopreise entnehmen Sie bitte der jeweils gültigen Preisliste.

12 Schaltkasten

VIH K 300 R1



06-12-010.02

12 Schaltkasten

VIH K 300 R1

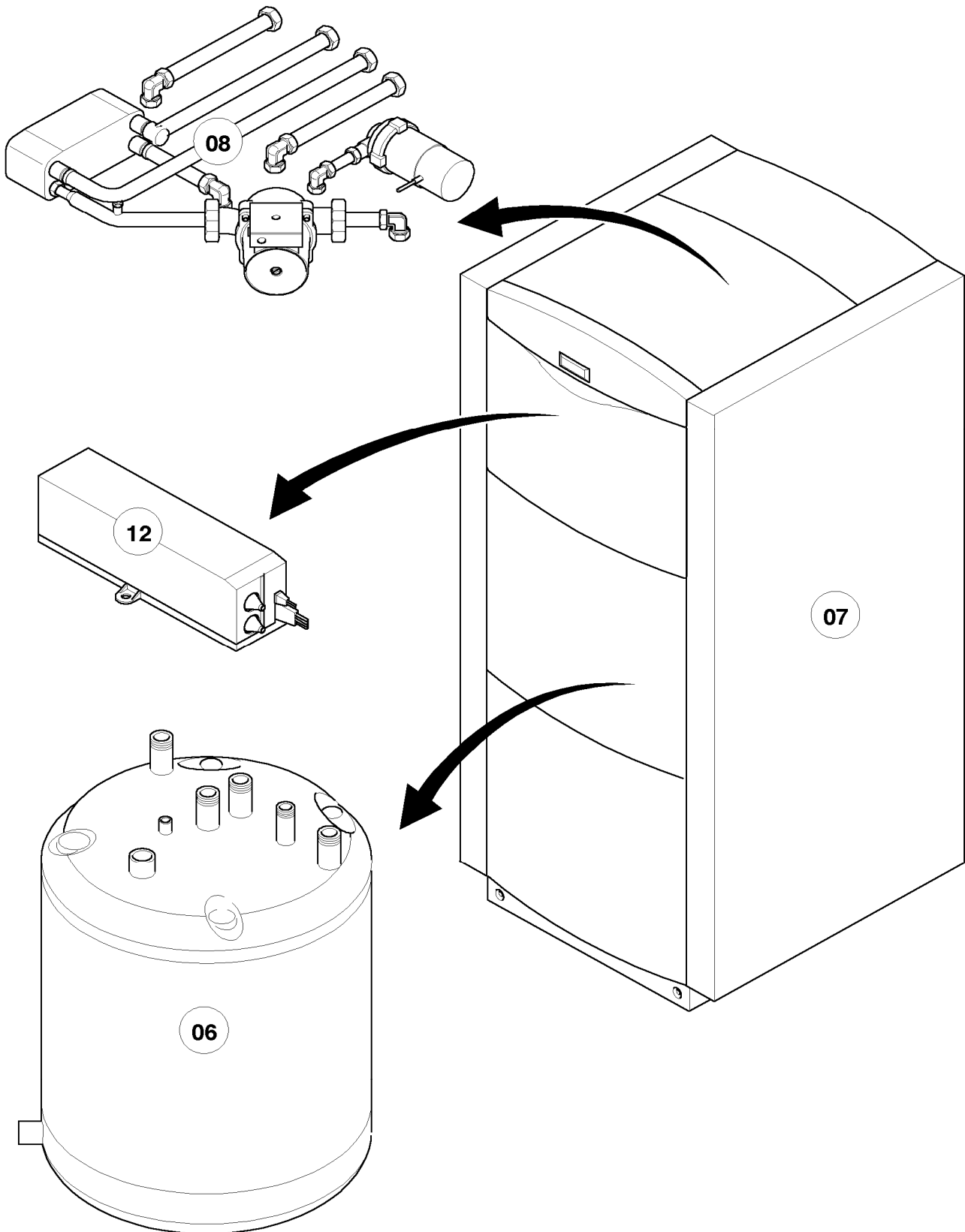
Pos.	Teile-Nr.	Bezeichnung	Typ, Bemerkung
		06-12-010	
01	193528	Gehäuse	Inhalt: Ober- und Unterteil, Schrauben, Kabeldurchführungen
02	0020109024	Leiterplatte	
03	193530	Leiterplatte	Fremdstromanode
04a	0020072069	Kabelbaum, Multistecker	Verwendung für ecoVIT .../2, icoVIT .../1
04b	0020109023	Kabelbaum, eBUS	Verwendung für ecoVIT .../4, icoVIT .../2
05	509145	Kabelbaum (Pumpe-Anode-Schaltk.)	
06	193533	Kabelbaum (intern)	
07	139226	Schraube	
08	201859	Kabeldurchführung	
09	188624	Schelle	
10	235748	Blechschrabe ISO 7049	
11	235741	Blechschrabe	
12	253583	Fühler (Speicherfühler, NTC)	aus Schaltkasten VKK ecoVIT
13	235715	Blechschrabe (ST 4,8x 9,5) ISO 7049	

Änderungen vorbehalten!

Die Bruttopreise entnehmen Sie bitte der jeweils gültigen Preisliste.

Baugruppenübersicht

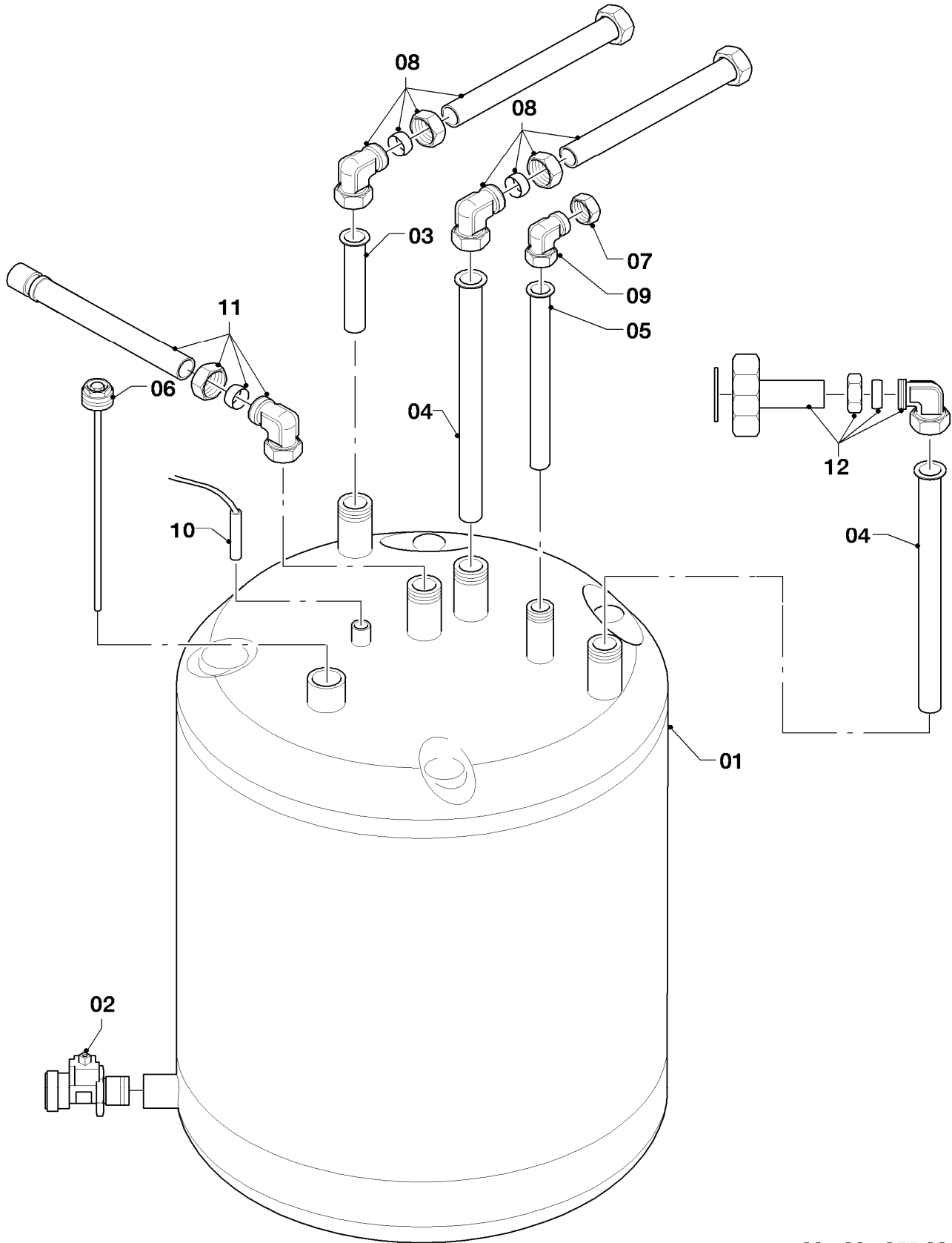
VIH K 300 R2



06 - 00 - 007.01

06 Warmwasserspeicher

VIH K 300 R2



06 - 06 - 057.02

06 Warmwasserspeicher

VIH K 300 R2

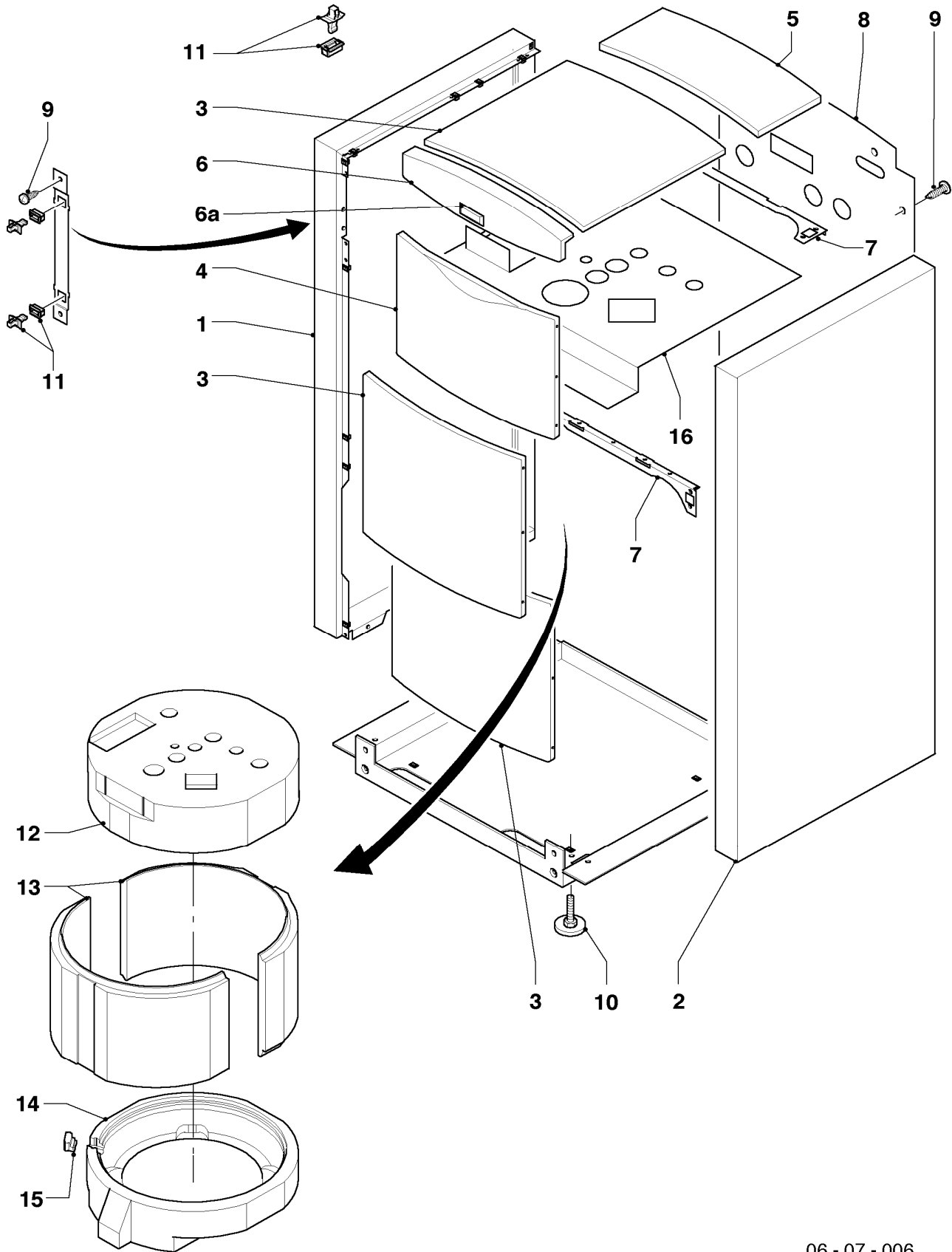
Pos.	Teile-Nr.	Bezeichnung	Typ, Bemerkung
		06-06-057	
01	193503	Speicher	
02	193504	Entleerung (Hahn)	
03	193505	Rohr (Warmwasser, D 23 x 116)	
04	193506	Rohr (L = 910 mm, D = 23 mm)	
05	137751	Rohr (L = 597 mm, D = 18 mm)	
06	193507	Schutzanode	Fremdstromanode
07	147399	Kappe	
08	0020074848	Rohr	
09	163036	Winkel, Set a 2 St.	Inhalt: 2 Stück Winkel Rp 3/4 x G 3/4
10	253583	Fühler (Speicherfühler, NTC)	siehe Schaltkasten VKK ecoVIT
11	193526	Rohr (22 x steck)	
12	193518	Rohr (22 x G1 1/2)	

Änderungen vorbehalten!

Die Bruttopreise entnehmen Sie bitte der jeweils gültigen Preisliste.

07 Verkleidungsteile

VIH K 300 R2



06 - 07 - 006

07 Verkleidungsteile

VIH K 300 R2

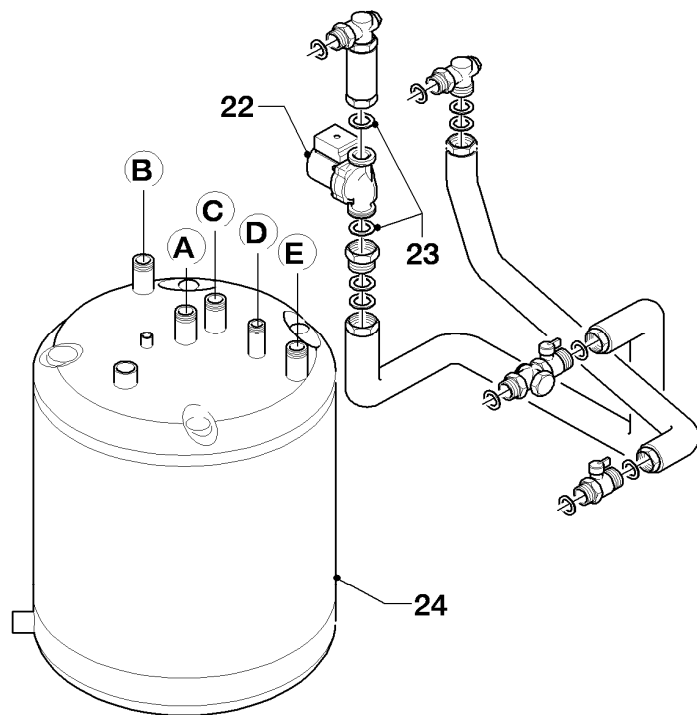
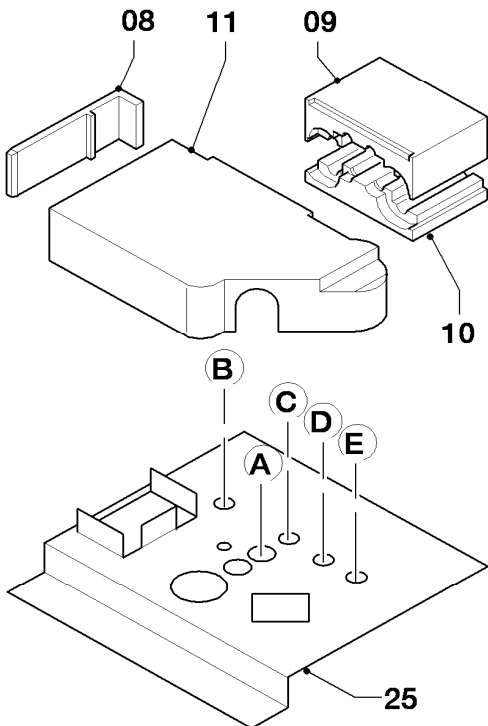
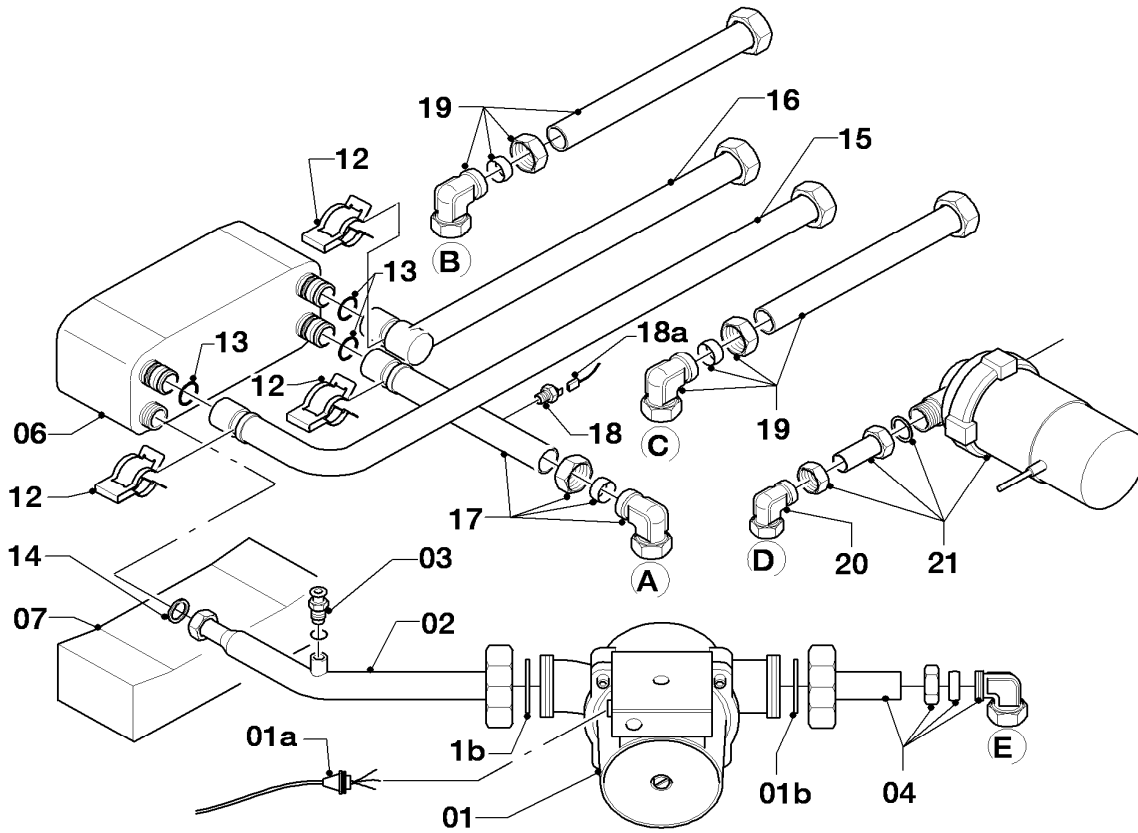
Pos.	Teile-Nr.	Bezeichnung	Typ, Bemerkung
		06-07-006	
01	207716	Seitenteil (links)	mit Rastbuchsen
02	207717	Seitenteil (rechts)	mit Rastbuchsen
03	069930	Abdeckblech (oben,vorne)	mit Rastbolzen
04	193509	Deckel (vorne, oben)	mit Rastbolzen
05	069932	Abdeckblech	mit Rastbolzen
06	202487	Blende (vorne oben)	mit Rastbolzen
06a	118096	Firmenschild (alle Typen)	
07	299081	Leiste	
08	193510	Rückwand	
09	235715	Blechschraube (ST 4,8x 9,5) ISO 7049	
10	459886	Stellfuß	
11	091629	Befestigungssatz (10xBolzen/Buchsen)	
12	193511	Isolierung (oben)	
13	193512	Isolierung (Ringhälfte Mitte)	
14	193513	Isolierung (unten)	
15	193514	Isolierung (Einsatz)	
16	193515	Mantelblech (innen)	

Änderungen vorbehalten!

Die Bruttopreise entnehmen Sie bitte der jeweils gültigen Preisliste.

08 Hydraulikteile

VIH K 300 R2



06 - 08 - 001.02

08 Hydraulikteile

VIH K 300 R2

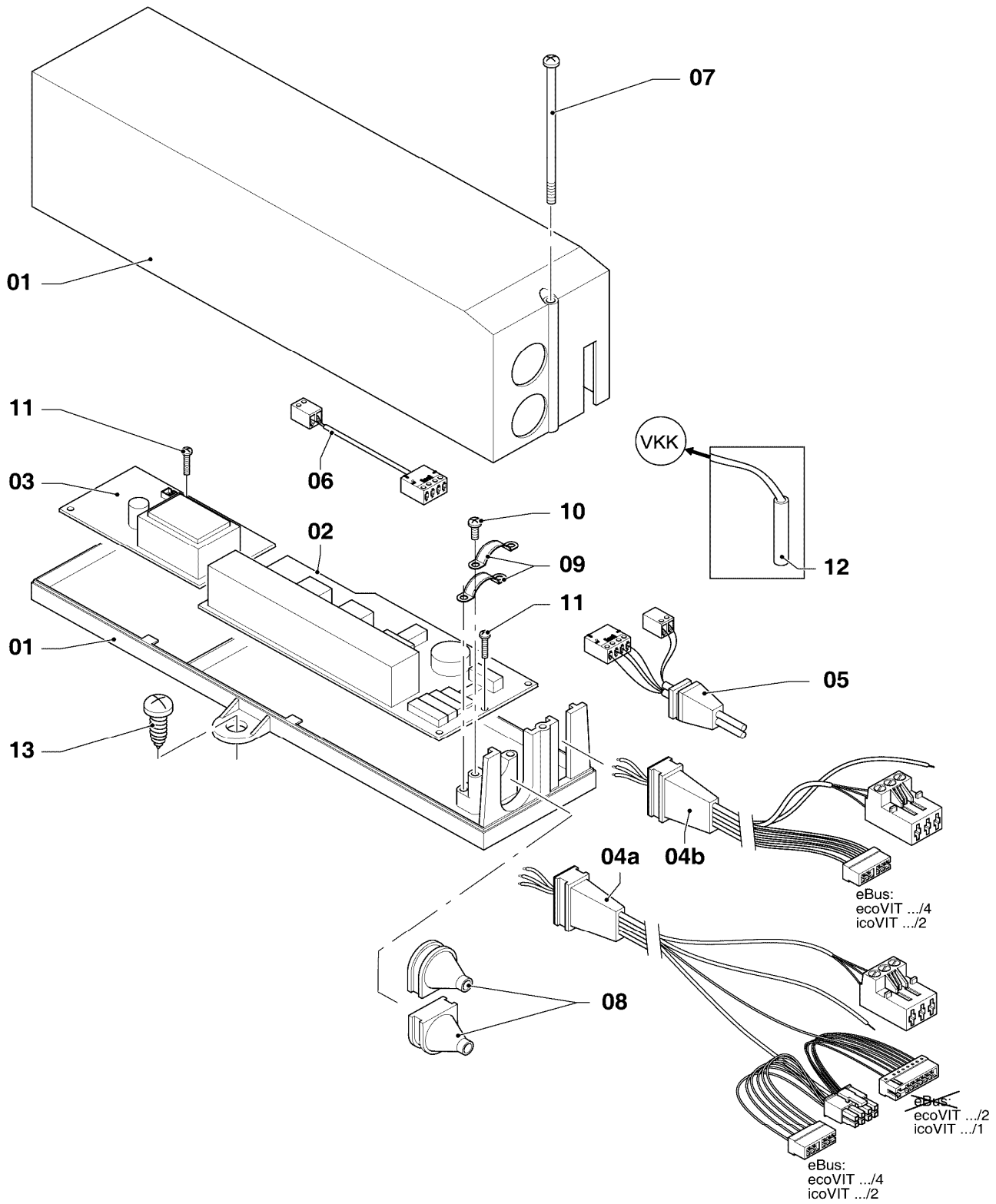
Pos.	Teile-Nr.	Bezeichnung	Typ, Bemerkung
		06-08-001	
01	193516	Pumpe (Ladepumpe)	mit Pos. 01b
01a	509145	Kabelbaum (Pumpe-Anode-Schaltk.)	
01b	193579	Rechteckdichtring, Set a 2 St.	
02	193517	Rohr (G1 1/2 x G1/2)	mit Pos. 01b, 03, 14
03	140015	Entlüftungsschraube	
04	193518	Rohr (22 x G1 1/2)	mit Pos. 01b und Dichtring und Überwurfschraube aus Pos. 05
06	065132	Wärmetauscher BW (38 Platten)	mit Pos. 12-14
07	193519	Isolierung (unter SWT)	
08	193520	Isolierung (SWT)	
09	193521	Isolierung (über Hydraulikrohre)	
10	193522	Isolierung (unter Hydraulikrohre)	
11	193523	Isolierung (SWT, Pumpe)	
12	219636	Klammer, Set a 2 St.	
13	981163	O-Ring (10 St.)	
14	981142	Rechteckdichtring (10 St.)	
15	193524	Rohr (22 x steck)	mit Pos. 12-13
16	193525	Rohr (22 x steck)	mit Pos. 12-13
17	193526	Rohr (22 x steck)	mit Pos. 12-13 und Dichtring und Überwurfschraube aus Pos. 05
18	252805	Fühler (NTC)	
18a	0020072069	Kabelbaum, Multistecker	
19	0020074848	Rohr	mit Dichtring und Überwurfschraube aus Pos. 05
20	163036	Winkel, Set a 2 St.	Inhalt: 2 Stück Winkel Rp 3/4 x G 3/4
21	305957	Zirkulationsset AP/UP	nicht als Ersatzteil lieferbar, siehe Zubehör 305937 Zirkulationspumpe
22	193527	Pumpe	aus Zubehör 305980 Speicherladeset , mit Pos. 23
23	980325	Rechteckdichtring	
24	193503	Speicher	Einzelteile siehe Baugruppen Wärmetauscher
25	193515	Mantelblech (innen)	

Änderungen vorbehalten!

Die Bruttopreise entnehmen Sie bitte der jeweils gültigen Preisliste.

12 Schaltkasten

VIH K 300 R2



06-12-010.02

12 Schaltkasten

VIH K 300 R2

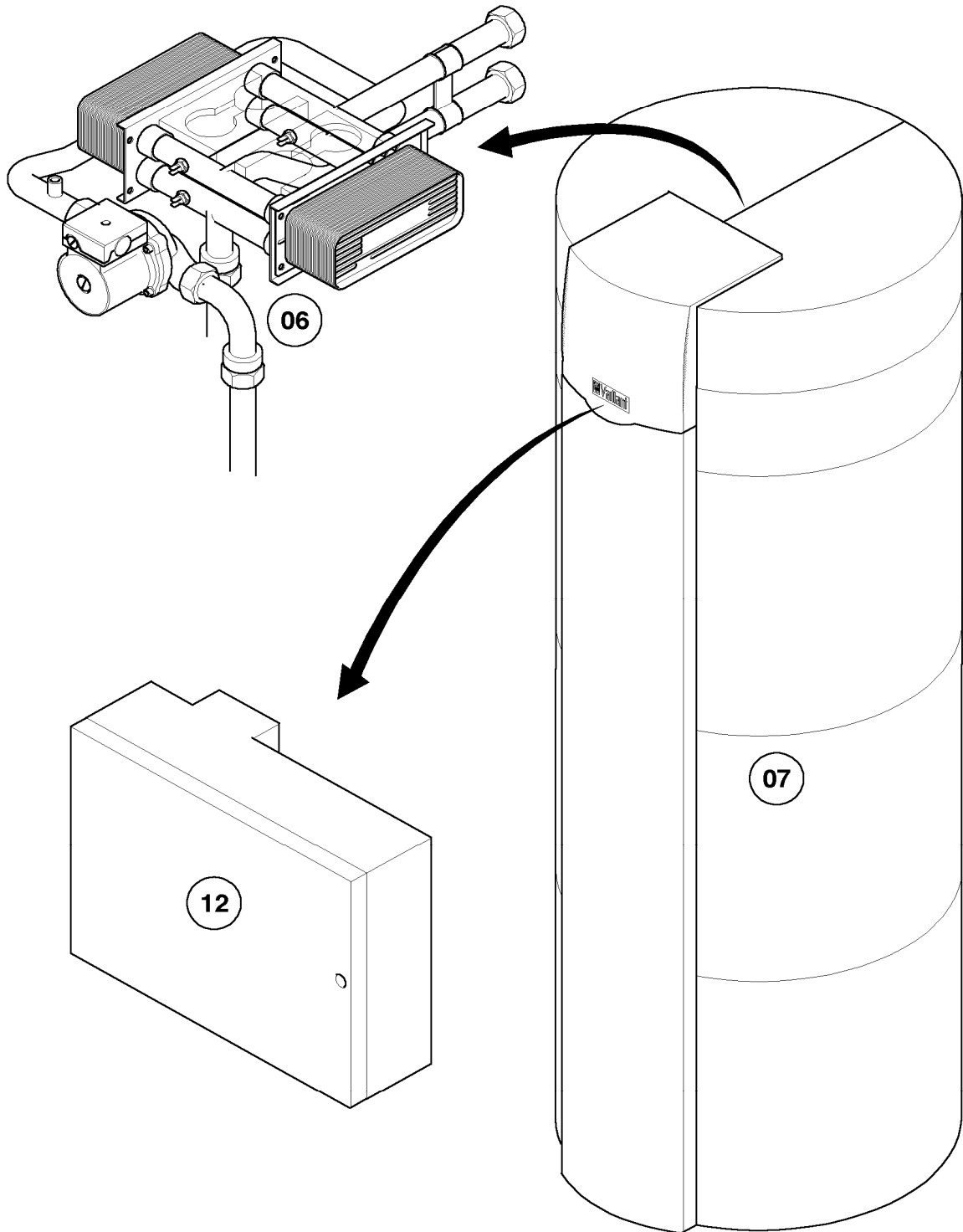
Pos.	Teile-Nr.	Bezeichnung	Typ, Bemerkung
		06-12-010	
01	193528	Gehäuse	Inhalt: Ober- und Unterteil, Schrauben, Kabeldurchführungen
02	0020109024	Leiterplatte	
03	193530	Leiterplatte	Fremdstromanode
04a	0020072069	Kabelbaum, Multistecker	Verwendung für ecoVIT .../2, icoVIT .../1
04b	0020109023	Kabelbaum, eBUS	Verwendung für ecoVIT .../4, icoVIT .../2
05	509145	Kabelbaum (Pumpe-Anode-Schaltk.)	
06	193533	Kabelbaum (intern)	
07	139226	Schraube	
08	201859	Kabeldurchführung	
09	188624	Schelle	
10	235748	Blechschrabe ISO 7049	
11	235741	Blechschrabe	
12	253583	Fühler (Speicherfühler, NTC)	aus Schaltkasten VKK ecoVIT
13	235715	Blechschrabe (ST 4,8x 9,5) ISO 7049	

Änderungen vorbehalten!

Die Bruttopreise entnehmen Sie bitte der jeweils gültigen Preisliste.

Baugruppenübersicht

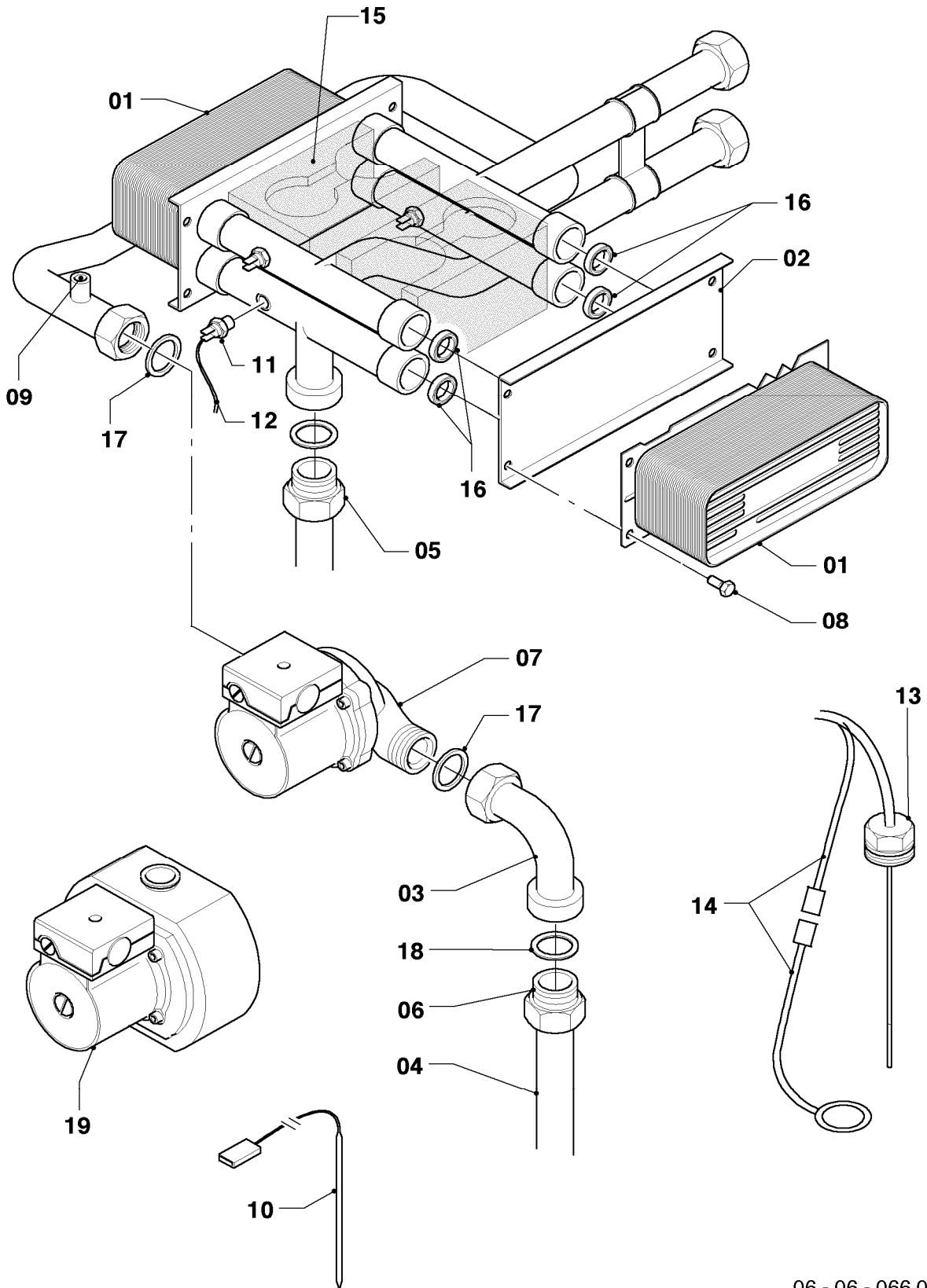
VIH RL 300-60, VIH RL 300-120, VIH RL 400-60, VIH RL 400-120, VIH RL 500-60, VIH RL 500-120



06 - 00 - 008

06 Hydraulik

VIH RL 300-60, VIH RL 300-120, VIH RL 400-60, VIH RL 400-120, VIH RL 500-60, VIH RL 500-120



06 - 06 - 066.01

06 Hydraulik

VIH RL 300-60, VIH RL 300-120, VIH RL 400-60, VIH RL 400-120, VIH RL 500-60, VIH RL 500-120

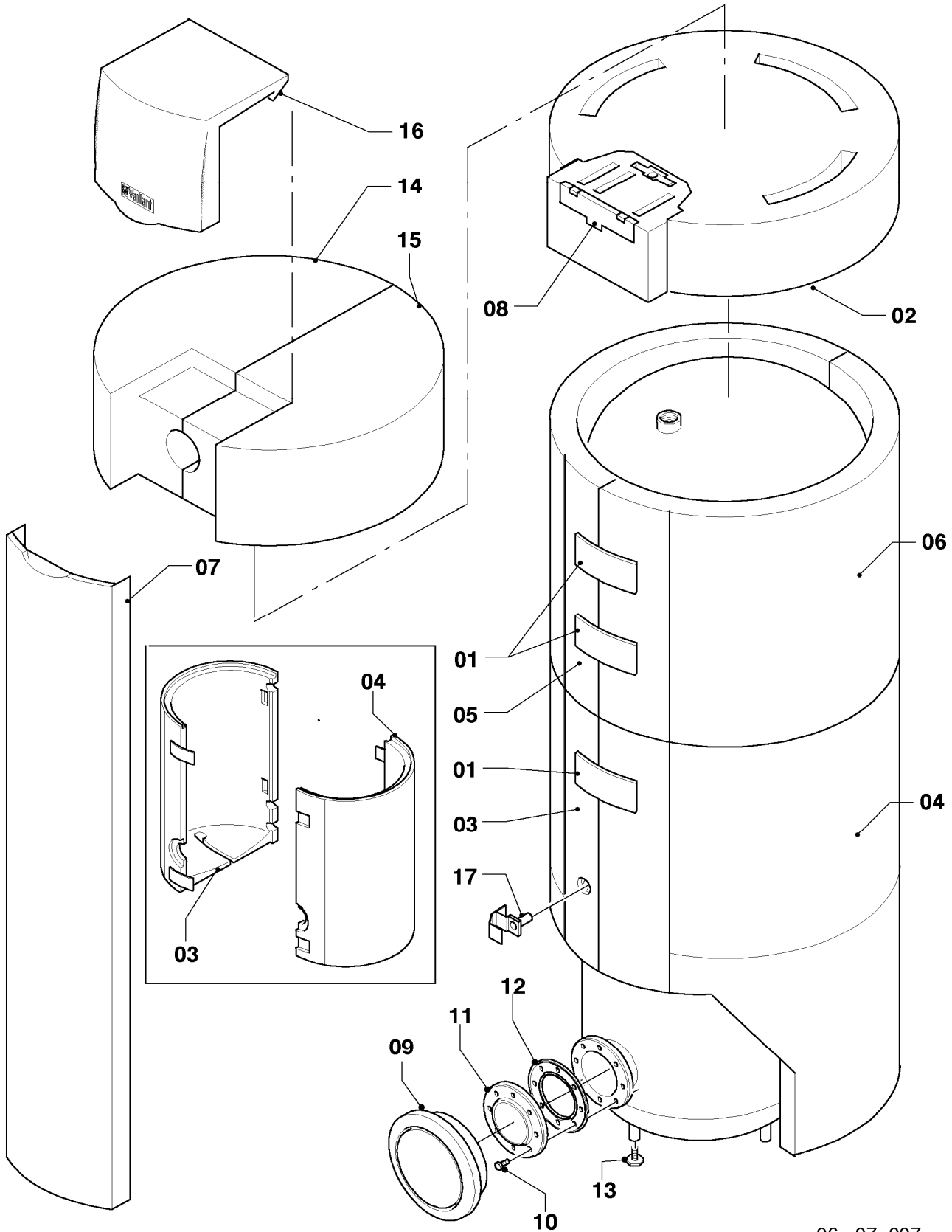
Pos.	Teile-Nr.	Bezeichnung	Typ, Bemerkung
		06-06-066	
01	0020025041	Wärmetauscher BW (35 Platten)	
02	0020052255	Platte, Sekundärwärmetauscher-Ersatz	
03	0020052256	Rohr, 90 Grad	
04	0020052258	Rohr, Kaltwasser, RL 300/500	VIH RL 300-60
04	0020052258	Rohr, Kaltwasser, RL 300/500	VIH RL 300-120
04	0020052257	Rohr, Kaltwasser, RL 400	VIH RL 400-60
04	0020052257	Rohr, Kaltwasser, RL 400	VIH RL 400-120
04	0020052258	Rohr, Kaltwasser, RL 300/500	VIH RL 500-60
04	0020052258	Rohr, Kaltwasser, RL 300/500	VIH RL 500-120
05	0020052259	Muffe, Warmwasser-Einlauf	
06	0020052260	Muffe, Pumpen-Einlauf	
07	0020052240	Pumpe	
08	0020032771	Sechskantschraube M10x20 (10 St.)	
09	140015	Entlüftungsschraube	
10	253583	Fühler (Speicherfühler, NTC)	
11	252805	Fühler (NTC)	
12	0020052235	Kabelbaum, NTC	
13	0020052234	Fremdstromanode	
14	0020052236	Kabelbaum, Fremdstromanode, Set	
15	0020052245	Kabelkanal, mit Stütze	
16	178969	Rechteckdichtring (10 St.)	
17	193579	Rechteckdichtring, Set a 2 St.	
18	981311	O-Ring (10 St.)	
19	193527	Pumpe	VIH RL 300-60
19	193527	Pumpe	VIH RL 400-60
19	193527	Pumpe	VIH RL 500-60
19	309441	Kesselkreispumpe für VKK 806	VIH RL 300-120, Zubehör, nicht als Ersatzteil lieferbar
19	309441	Kesselkreispumpe für VKK 806	VIH RL 400-120, Zubehör, nicht als Ersatzteil lieferbar
19	309441	Kesselkreispumpe für VKK 806	VIH RL 500-120, Zubehör, nicht als Ersatzteil lieferbar

Änderungen vorbehalten!

Die Bruttopreise entnehmen Sie bitte der jeweils gültigen Preisliste.

07 Verkleidungsteile

VIH RL 300-60, VIH RL 300-120, VIH RL 400-60, VIH RL 400-120, VIH RL 500-60, VIH RL 500-120



06 - 07 - 007

07 Verkleidungsteile

VIH RL 300-60, VIH RL 300-120, VIH RL 400-60, VIH RL 400-120, VIH RL 500-60, VIH RL 500-120

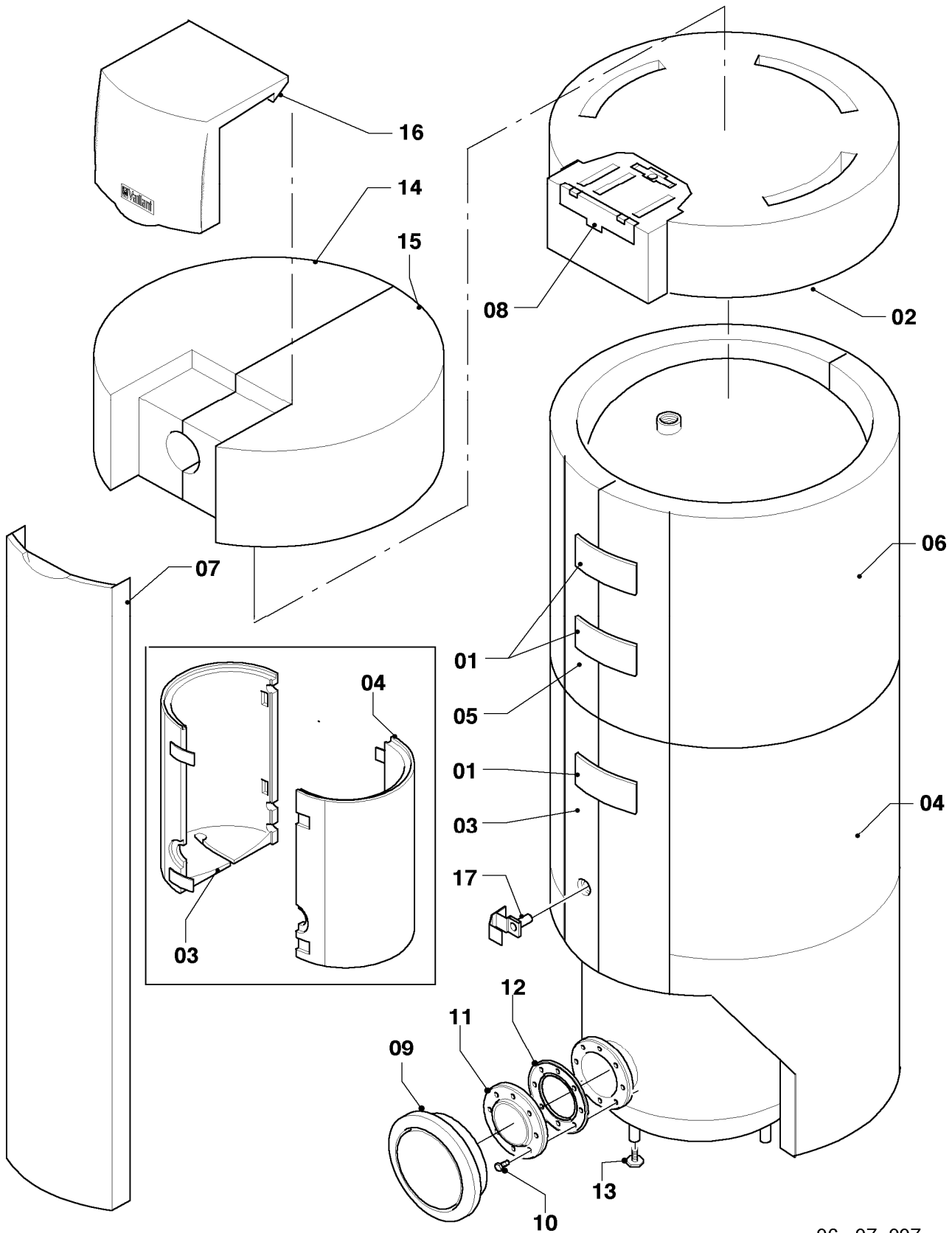
Pos.	Teile-Nr.	Bezeichnung	Typ, Bemerkung
		06-07-007	
00	179053	Sicherungselement (Fühlerrohr)	nicht dargestellt
01	0020046110	Verschluss	
02	0020052250	Isolierung, oben, RL 300	VIH RL 300-60
02	0020052250	Isolierung, oben, RL 300	VIH RL 300-120
02	0020055160	Isolierung, oben, RL 400/500	VIH RL 400-60
02	0020055160	Isolierung, oben, RL 400/500	VIH RL 400-120
02	0020055160	Isolierung, oben, RL 400/500	VIH RL 500-60
02	0020055160	Isolierung, oben, RL 400/500	VIH RL 500-120
03	0020052251	Isolierung, links-unten, RL 300	VIH RL 300-60
03	0020052251	Isolierung, links-unten, RL 300	VIH RL 300-120
03	0020055161	Isolierung, links-unten, RL 400/500	VIH RL 400-60
03	0020055161	Isolierung, links-unten, RL 400/500	VIH RL 400-120
03	0020055161	Isolierung, links-unten, RL 400/500	VIH RL 500-60
03	0020055161	Isolierung, links-unten, RL 400/500	VIH RL 500-120
04	0020052252	Isolierung, rechts-unten, RL 300	VIH RL 300-60
04	0020052252	Isolierung, rechts-unten, RL 300	VIH RL 300-120
04	0020055162	Isolierung, rechts-unten, RL 400/500	VIH RL 400-60
04	0020055162	Isolierung, rechts-unten, RL 400/500	VIH RL 400-120
04	0020055162	Isolierung, rechts-unten, RL 400/500	VIH RL 500-60
04	0020055162	Isolierung, rechts-unten, RL 400/500	VIH RL 500-120
05	0020052253	Isolierung, links-mitte, RL 300	VIH RL 300-60
05	0020052253	Isolierung, links-mitte, RL 300	VIH RL 300-120
05	-	-	VIH RL 400-60, Bauteil trifft für diese Geräte nicht zu
05	-	-	VIH RL 400-120, Bauteil trifft für diese Geräte nicht zu
05	0020055163	Isolierung, links-mitte, RL 500	VIH RL 500-60
05	0020055163	Isolierung, links-mitte, RL 500	VIH RL 500-120
06	0020052254	Isolierung, rechts-mitte, RL 300	VIH RL 300-60
06	0020052254	Isolierung, rechts-mitte, RL 300	VIH RL 300-120
06	-	-	VIH RL 400-60, Bauteil trifft für diese Geräte nicht zu
06	-	-	VIH RL 400-120, Bauteil trifft für diese Geräte nicht zu
06	0020055164	Isolierung, rechts-mitte, RL 500	VIH RL 500-60
06	0020055164	Isolierung, rechts-mitte, RL 500	VIH RL 500-120
07	0020052246	Blende, RL 300/500	VIH RL 300-60
07	0020052246	Blende, RL 300/500	VIH RL 300-120
07	0020032006	Blende, RL 400	VIH RL 400-60
07	0020032006	Blende, RL 400	VIH RL 400-120
07	0020052246	Blende, RL 300/500	VIH RL 500-60
07	0020052246	Blende, RL 300/500	VIH RL 500-120
08	0020052247	Halter, Schaltkasten	
09	0020052237	Kappe, Revisionsöffnung	
10	0020032771	Sechskantschraube M10x20 (10 St.)	
11	0020032772	Flansch (Revisionsöffnung)	
12	980936	Flanschdichtung	
13	459886	Stellfuß	
14	0020052238	Isolierung, Speicherladeset, links	VIH RL 300-60
14	0020052238	Isolierung, Speicherladeset, links	VIH RL 300-120
14	0020107136	Isolierung, Speicherladeset, links	VIH RL 400-60
14	0020107136	Isolierung, Speicherladeset, links	VIH RL 400-120
14	0020107136	Isolierung, Speicherladeset, links	VIH RL 500-60
14	0020107136	Isolierung, Speicherladeset, links	VIH RL 500-120

Änderungen vorbehalten!

Die Bruttopreise entnehmen Sie bitte der jeweils gültigen Preisliste.

07 Verkleidungsteile

VIH RL 300-60, VIH RL 300-120, VIH RL 400-60, VIH RL 400-120, VIH RL 500-60, VIH RL 500-120



06 - 07 - 007

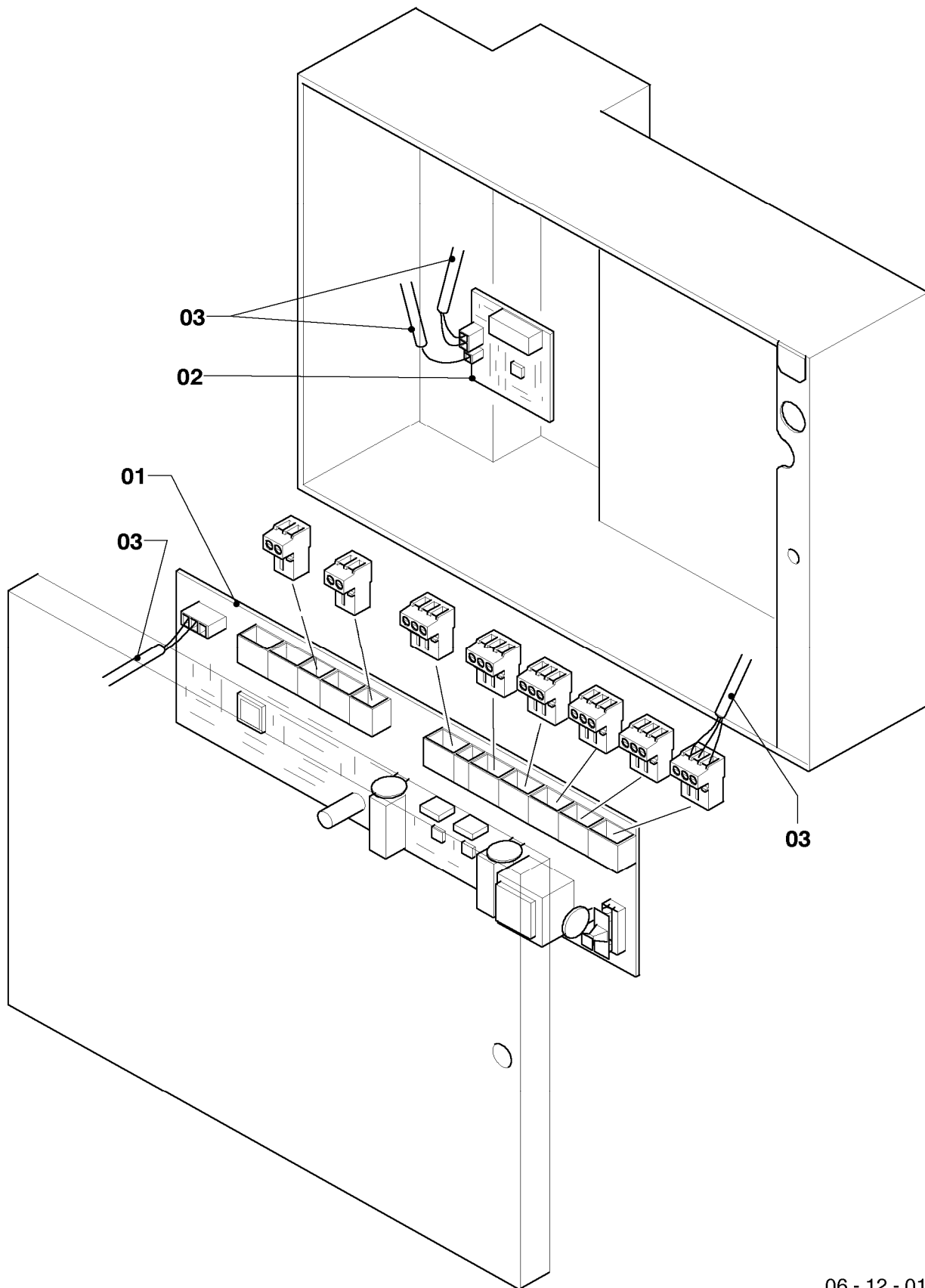
07 Verkleidungsteile

VIH RL 300-60, VIH RL 300-120, VIH RL 400-60, VIH RL 400-120, VIH RL 500-60, VIH RL 500-120

Pos.	Teile-Nr.	Bezeichnung	Typ, Bemerkung
		06-07-007	
15	0020052239	Isolierung, Speicherladeset, rechts	VIH RL 300-60
15	0020052239	Isolierung, Speicherladeset, rechts	VIH RL 300-120
15	0020107137	Isolierung, Speicherladeset, rechts	VIH RL 400-60
15	0020107137	Isolierung, Speicherladeset, rechts	VIH RL 400-120
15	0020107137	Isolierung, Speicherladeset, rechts	VIH RL 500-60
15	0020107137	Isolierung, Speicherladeset, rechts	VIH RL 500-120
16	0020052243	Blende, oben	
17	0020052248	Halter, Blende	

12 Schaltkasten

VIH RL 300-60, VIH RL 300-120, VIH RL 400-60, VIH RL 400-120, VIH RL 500-60, VIH RL 500-120



06 - 12 - 011

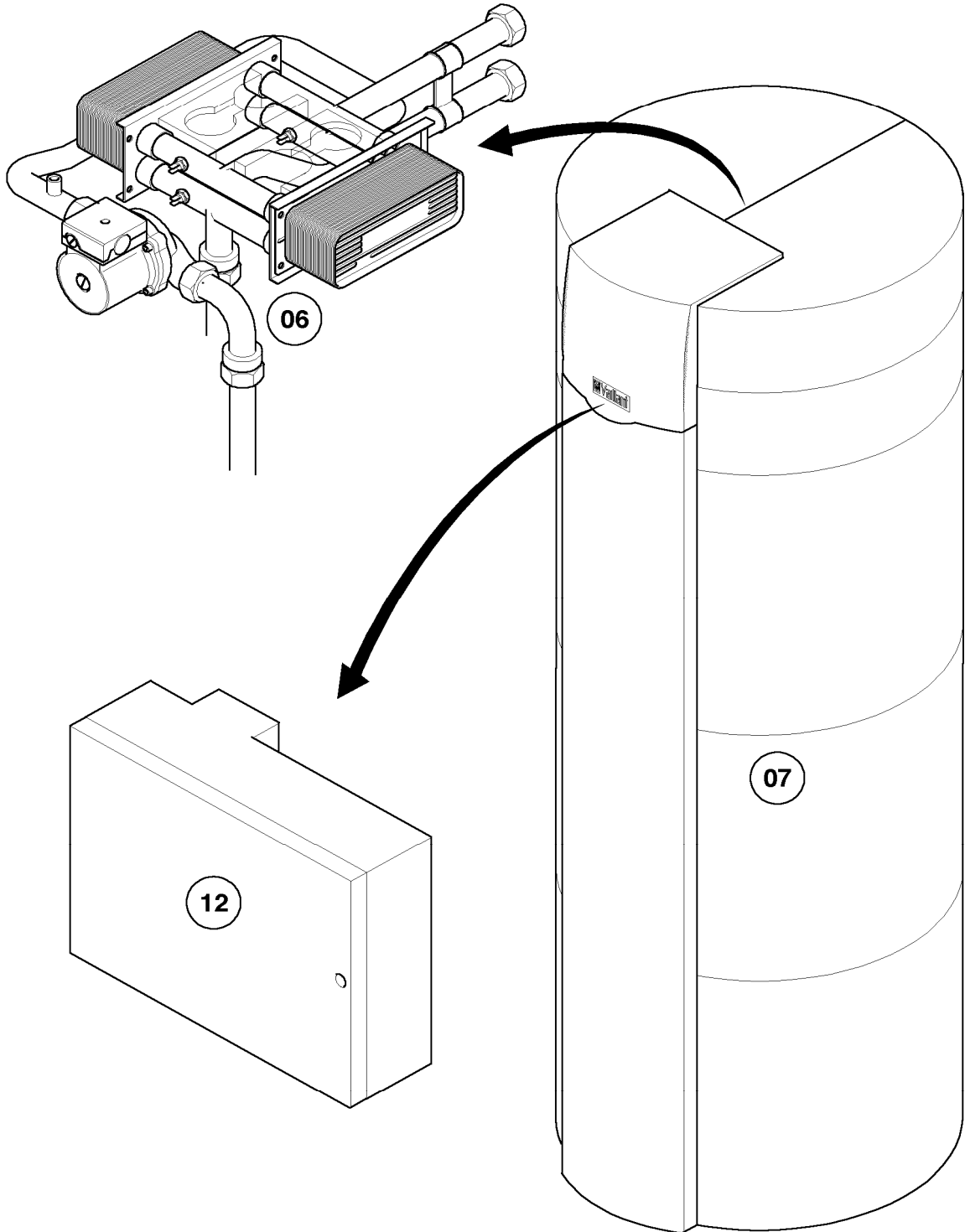
12 Schaltkasten

VIH RL 300-60, VIH RL 300-120, VIH RL 400-60, VIH RL 400-120, VIH RL 500-60, VIH RL 500-120

Pos.	Teile-Nr.	Bezeichnung	Typ, Bemerkung
		06-12-011	
00	0020052232	Befestigungssatz, Leiterplatte	nicht dargestellt, bestehend aus: Profil (Leiterplatte), Klips (Kabel), Kabeldurchführung (U-Form) und Abstandshalter, entriegelbar
01	0020052233	Leiterplatte	
02	193530	Leiterplatte	
03	0020052236	Kabelbaum, Fremdstromanode, Set	

Baugruppenübersicht

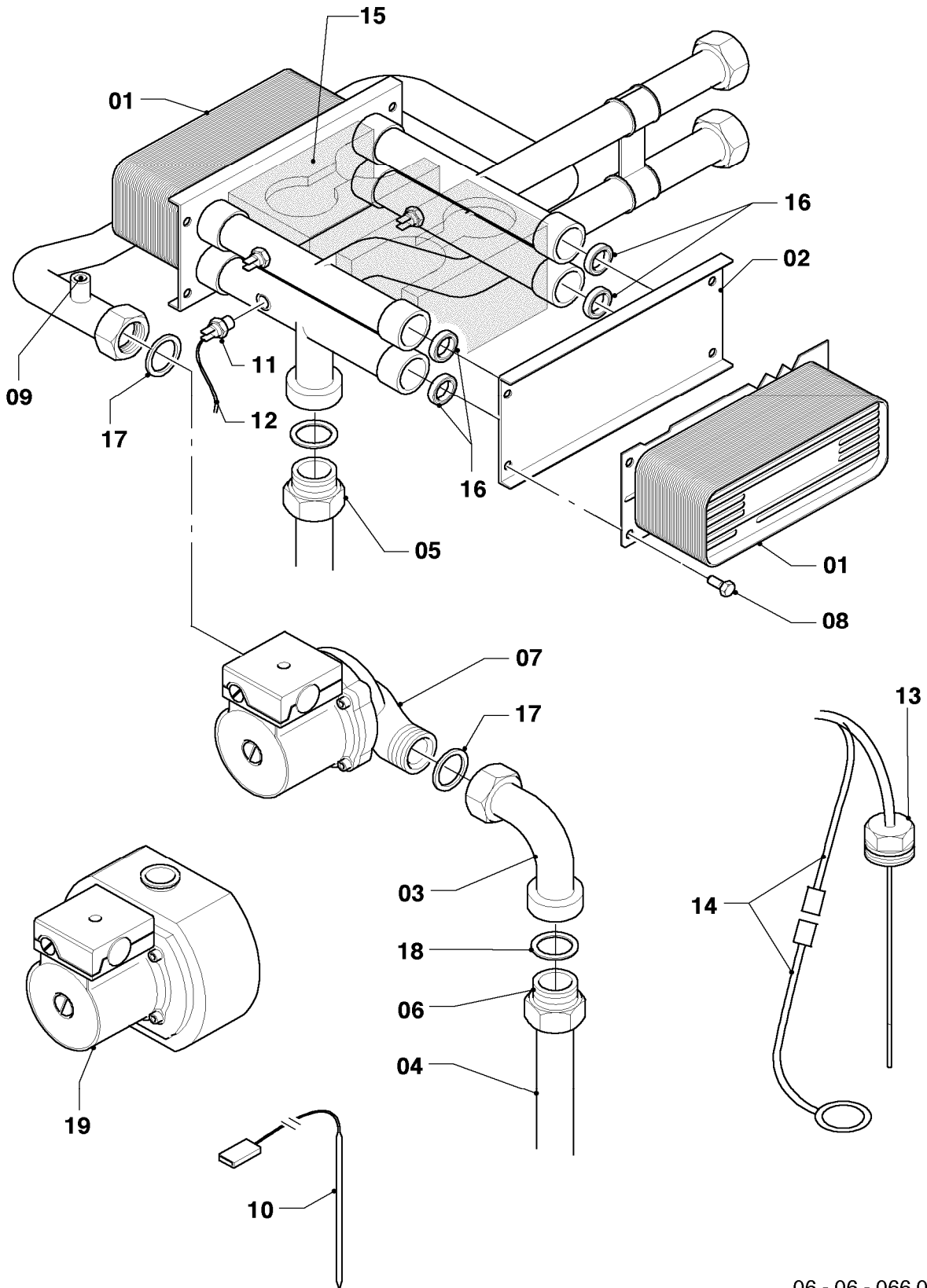
VIH RL 300-60 R1, VIH RL 300-120 R1, VIH RL 400-60 R1, VIH RL 400-120 R1, VIH RL 500-60 R1,
VIH RL 500-120 R1



06 - 00- 008

06 Hydraulik

VIH RL 300-60 R1, VIH RL 300-120 R1, VIH RL 400-60 R1, VIH RL 400-120 R1, VIH RL 500-60 R1,
VIH RL 500-120 R1



06 - 06 - 066.01

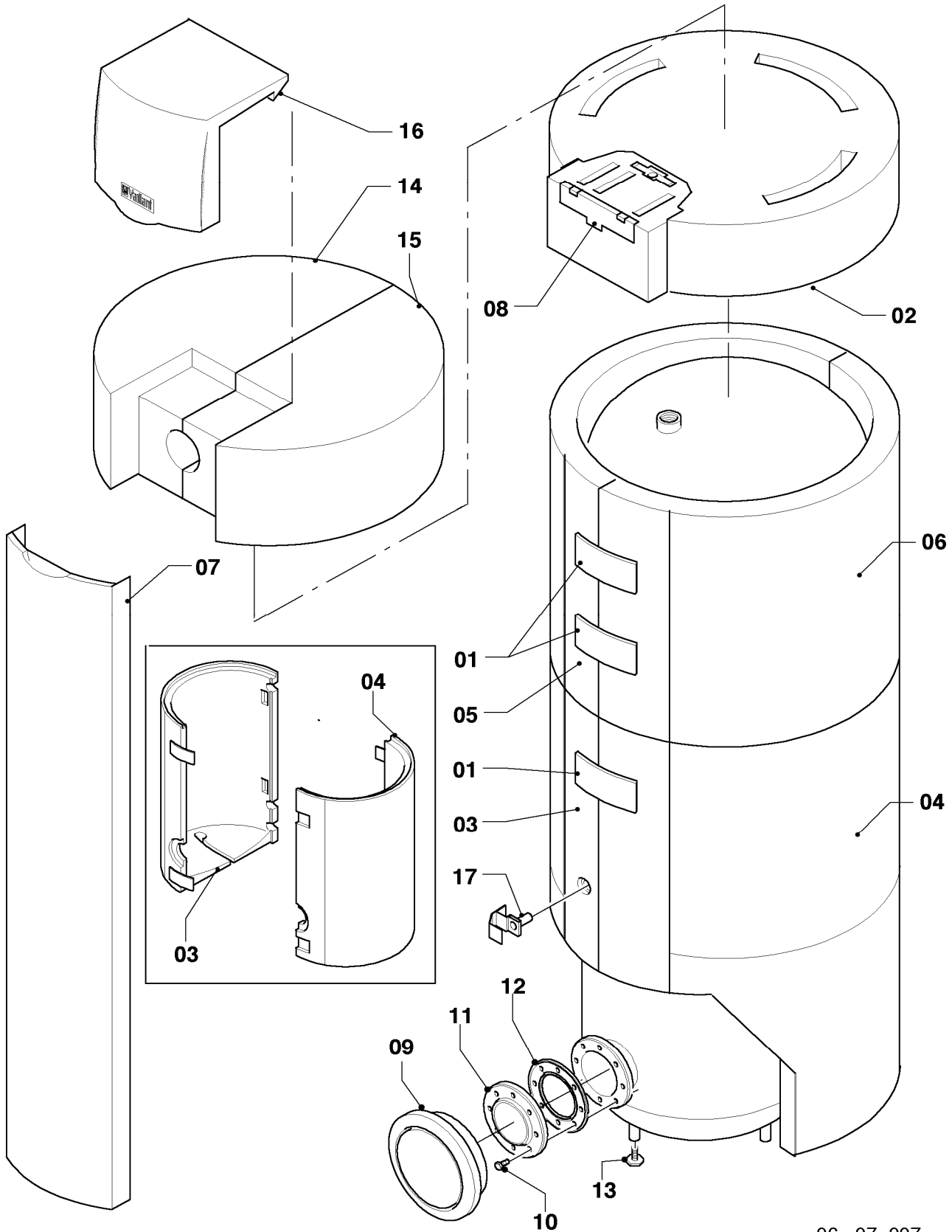
06 Hydraulik

VIH RL 300-60 R1, VIH RL 300-120 R1, VIH RL 400-60 R1, VIH RL 400-120 R1, VIH RL 500-60 R1,
 VIH RL 500-120 R1

Pos.	Teile-Nr.	Bezeichnung	Typ, Bemerkung
		06-06-066	
01	0020025041	Wärmetauscher BW (35 Platten)	
02	0020052255	Platte, Sekundärwärmetauscher-Ersatz	
03	0020052256	Rohr, 90 Grad	
04	0020052258	Rohr, Kaltwasser, RL 300/500	VIH RL 300-60
04	0020052258	Rohr, Kaltwasser, RL 300/500	VIH RL 300-120
04	0020052257	Rohr, Kaltwasser, RL 400	VIH RL 400-60
04	0020052257	Rohr, Kaltwasser, RL 400	VIH RL 400-120
04	0020052258	Rohr, Kaltwasser, RL 300/500	VIH RL 500-60
04	0020052258	Rohr, Kaltwasser, RL 300/500	VIH RL 500-120
05	0020052259	Muffe, Warmwasser-Einlauf	
06	0020052260	Muffe, Pumpen-Einlauf	
07	0020052240	Pumpe	
08	0020032771	Sechskantschraube M10x20 (10 St.)	
09	140015	Entlüftungsschraube	
10	253583	Fühler (Speicherfühler, NTC)	
11	252805	Fühler (NTC)	
12	0020052235	Kabelbaum, NTC	
13	0020052234	Fremdstromanode	
14	0020052236	Kabelbaum, Fremdstromanode, Set	
15	0020052245	Kabelkanal, mit Stütze	
16	178969	Rechteckdichtring (10 St.)	
17	193579	Rechteckdichtring, Set a 2 St.	
18	981311	O-Ring (10 St.)	
19	193527	Pumpe	VIH RL 300-60
19	193527	Pumpe	VIH RL 400-60
19	193527	Pumpe	VIH RL 500-60
19	309441	Kesselkreispumpe für VKK 806	VIH RL 300-120, Zubehör, nicht als Ersatzteil lieferbar
19	309441	Kesselkreispumpe für VKK 806	VIH RL 400-120, Zubehör, nicht als Ersatzteil lieferbar
19	309441	Kesselkreispumpe für VKK 806	VIH RL 500-120, Zubehör, nicht als Ersatzteil lieferbar

07 Verkleidungsteile

VIH RL 300-60 R1, VIH RL 300-120 R1, VIH RL 400-60 R1, VIH RL 400-120 R1, VIH RL 500-60 R1,
VIH RL 500-120 R1



06 - 07 - 007

07 Verkleidungsteile

VIH RL 300-60 R1, VIH RL 300-120 R1, VIH RL 400-60 R1, VIH RL 400-120 R1, VIH RL 500-60 R1,
VIH RL 500-120 R1

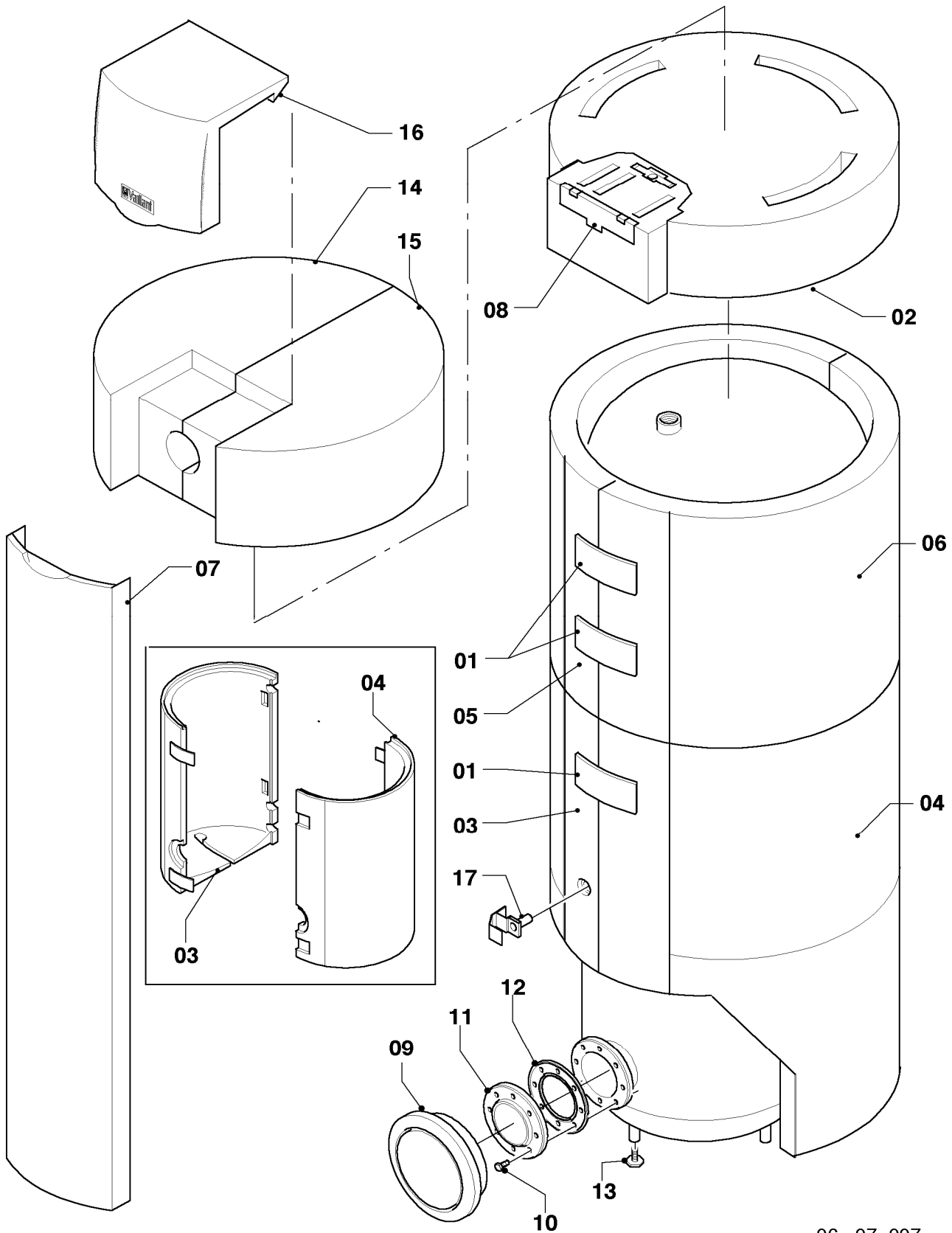
Pos.	Teile-Nr.	Bezeichnung	Typ, Bemerkung
		06-07-007	
00	179053	Sicherungselement (Fühlerrohr)	nicht dargestellt
01	0020046110	Verschluss	
02	0020052250	Isolierung, oben, RL 300	VIH RL 300-60 R1
02	0020052250	Isolierung, oben, RL 300	VIH RL 300-120 R1
02	0020055160	Isolierung, oben, RL 400/500	VIH RL 400-60 R1
02	0020055160	Isolierung, oben, RL 400/500	VIH RL 400-120 R1
02	0020055160	Isolierung, oben, RL 400/500	VIH RL 500-60 R1
02	0020055160	Isolierung, oben, RL 400/500	VIH RL 500-120 R1
03	0020052251	Isolierung, links-unten, RL 300	VIH RL 300-60 R1
03	0020052251	Isolierung, links-unten, RL 300	VIH RL 300-120 R1
03	0020055161	Isolierung, links-unten, RL 400/500	VIH RL 400-60 R1
03	0020055161	Isolierung, links-unten, RL 400/500	VIH RL 400-120 R1
03	0020055161	Isolierung, links-unten, RL 400/500	VIH RL 500-60 R1
03	0020055161	Isolierung, links-unten, RL 400/500	VIH RL 500-120 R1
04	0020052252	Isolierung, rechts-unten, RL 300	VIH RL 300-60 R1
04	0020052252	Isolierung, rechts-unten, RL 300	VIH RL 300-120 R1
04	0020055162	Isolierung, rechts-unten, RL 400/500	VIH RL 400-60 R1
04	0020055162	Isolierung, rechts-unten, RL 400/500	VIH RL 400-120 R1
04	0020055162	Isolierung, rechts-unten, RL 400/500	VIH RL 500-60 R1
04	0020055162	Isolierung, rechts-unten, RL 400/500	VIH RL 500-120 R1
05	0020052253	Isolierung, links-mitte, RL 300	VIH RL 300-60 R1
05	0020052253	Isolierung, links-mitte, RL 300	VIH RL 300-120 R1
05	-	-	VIH RL 400-60 R1, Bauteil trifft für diese Geräte nicht zu
05	-	-	VIH RL 400-120 R1, Bauteil trifft für diese Geräte nicht zu
05	0020055163	Isolierung, links-mitte, RL 500	VIH RL 500-60 R1
05	0020055163	Isolierung, links-mitte, RL 500	VIH RL 500-120 R1
06	0020052254	Isolierung, rechts-mitte, RL 300	VIH RL 300-60 R1
06	0020052254	Isolierung, rechts-mitte, RL 300	VIH RL 300-120 R1
06	-	-	VIH RL 400-60 R1, Bauteil trifft für diese Geräte nicht zu
06	-	-	VIH RL 400-120 R1, Bauteil trifft für diese Geräte nicht zu
06	0020055164	Isolierung, rechts-mitte, RL 500	VIH RL 500-60 R1
06	0020055164	Isolierung, rechts-mitte, RL 500	VIH RL 500-120 R1
07	0020052246	Blende, RL 300/500	VIH RL 300-60 R1
07	0020052246	Blende, RL 300/500	VIH RL 300-120 R1
07	0020032006	Blende, RL 400	VIH RL 400-60 R1
07	0020032006	Blende, RL 400	VIH RL 400-120 R1
07	0020052246	Blende, RL 300/500	VIH RL 500-60 R1
07	0020052246	Blende, RL 300/500	VIH RL 500-120 R1
08	0020052247	Halter, Schaltkasten	
09	0020052237	Kappe, Revisionsöffnung	
10	0020081349	Schraube, M8x30 (10 St.)	
11	0020081347	Flansch, Revisionsöffnung	mit Pos. 10 und 12
12	0020081348	Dichtung, Flansch	
13	459886	Stellfuß	
14	0020052238	Isolierung, Speicherladeset, links	VIH RL 300-60 R1
14	0020052238	Isolierung, Speicherladeset, links	VIH RL 300-120 R1
14	0020107136	Isolierung, Speicherladeset, links	VIH RL 400-60 R1
14	0020107136	Isolierung, Speicherladeset, links	VIH RL 400-120 R1
14	0020107136	Isolierung, Speicherladeset, links	VIH RL 500-60 R1
14	0020107136	Isolierung, Speicherladeset, links	VIH RL 500-120 R1

Änderungen vorbehalten!

Die Bruttopreise entnehmen Sie bitte der jeweils gültigen Preisliste.

07 Verkleidungsteile

VIH RL 300-60 R1, VIH RL 300-120 R1, VIH RL 400-60 R1, VIH RL 400-120 R1, VIH RL 500-60 R1,
VIH RL 500-120 R1



06 - 07 - 007

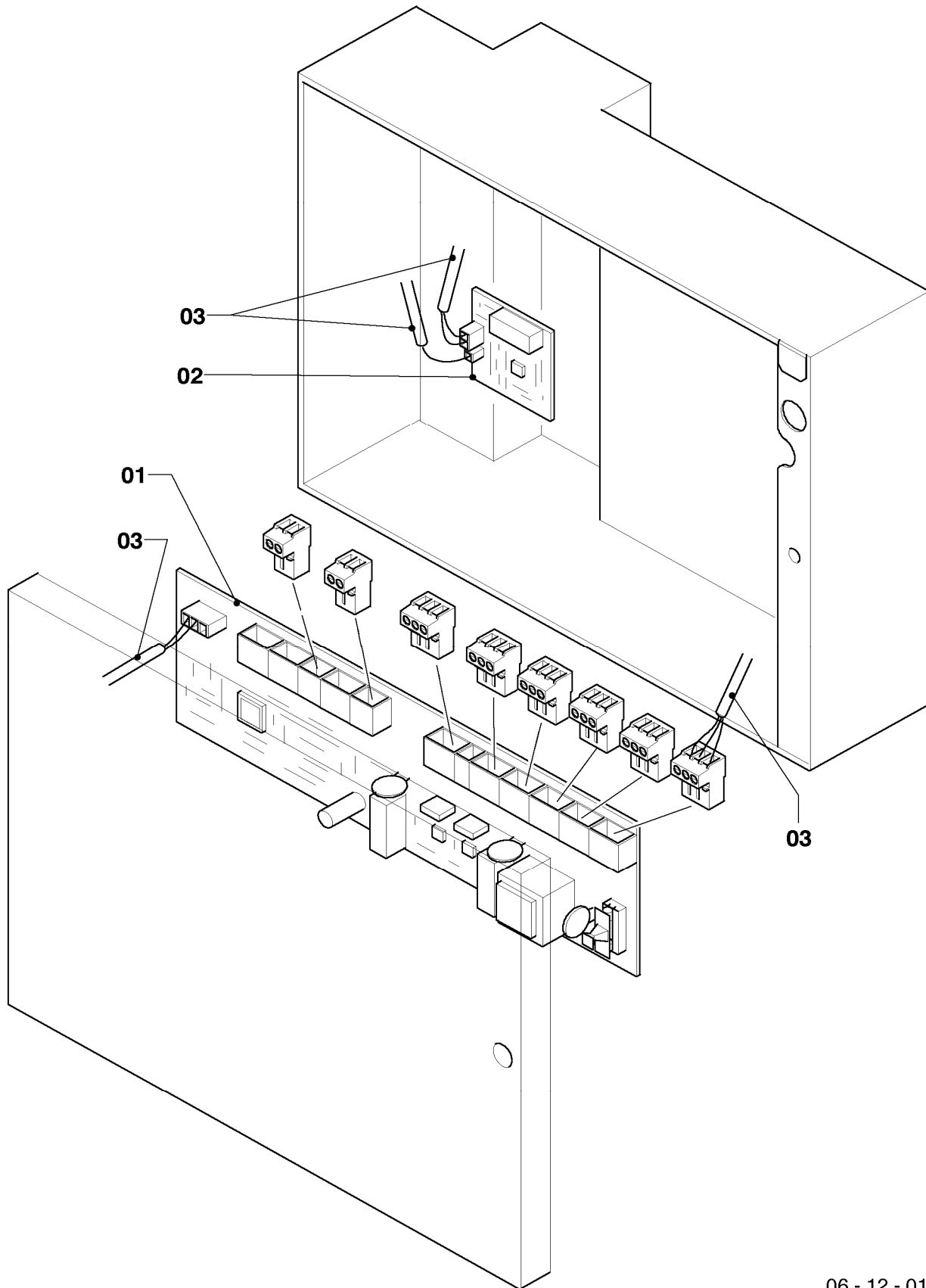
07 Verkleidungsteile

VIH RL 300-60 R1, VIH RL 300-120 R1, VIH RL 400-60 R1, VIH RL 400-120 R1, VIH RL 500-60 R1,
VIH RL 500-120 R1

Pos.	Teile-Nr.	Bezeichnung	Typ, Bemerkung
		06-07-007	
15	0020052239	Isolierung, Speicherladeset, rechts	VIH RL 300-60 R1
15	0020052239	Isolierung, Speicherladeset, rechts	VIH RL 300-120 R1
15	0020107137	Isolierung, Speicherladeset, rechts	VIH RL 400-60 R1
15	0020107137	Isolierung, Speicherladeset, rechts	VIH RL 400-120 R1
15	0020107137	Isolierung, Speicherladeset, rechts	VIH RL 500-60 R1
15	0020107137	Isolierung, Speicherladeset, rechts	VIH RL 500-120 R1
16	0020052243	Blende, oben	
17	0020052248	Halter, Blende	

12 Schaltkasten

VIH RL 300-60 R1, VIH RL 300-120 R1, VIH RL 400-60 R1, VIH RL 400-120 R1, VIH RL 500-60 R1,
VIH RL 500-120 R1

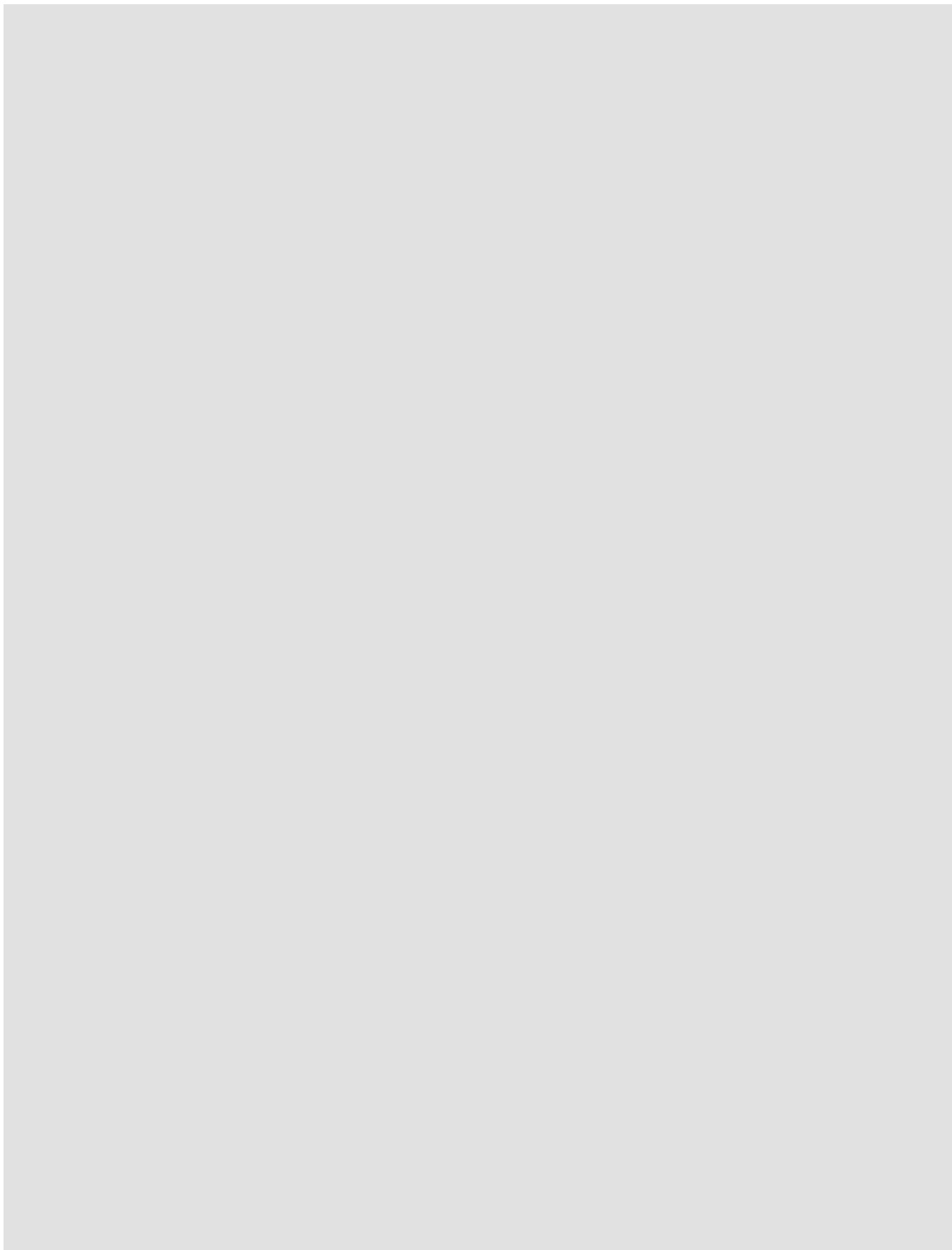


06 - 12 - 011

12 Schaltkasten

VIH RL 300-60 R1, VIH RL 300-120 R1, VIH RL 400-60 R1, VIH RL 400-120 R1, VIH RL 500-60 R1,
VIH RL 500-120 R1

Pos.	Teile-Nr.	Bezeichnung	Typ, Bemerkung
		06-12-011	
00	0020052232	Befestigungssatz, Leiterplatte	nicht dargestellt, bestehend aus: Profil (Leiterplatte), Klips (Kabel), Kabeldurchführung (U-Form) und Abstandshalter, entriegelbar
01	0020052233	Leiterplatte	
02	193530	Leiterplatte	
03	0020052236	Kabelbaum, Fremdstromanode, Set	



Vaillant Deutschland GmbH & Co. KG

Berghauser Str. 40 ■ 42859 Remscheid
Profi Hotline 0180 5 999 120* ■ Telefax 0800 999 8 333
www.vaillant.de ■ info@vaillant.de

*14 Cent/Min. aus dem deutschen Festnetz, aus Mobilfunk max. 42 Cent/Min.

Vaillant Group Austria GmbH

Forchheimergasse 7 ■ A-1230 Wien ■ Telefon 05/7050-0
Telefax 05/7050-1199 ■ www.vaillant.at ■ info@vaillant.at

Vaillant GmbH

Riedstrasse 12 ■ Postfach 86 ■ CH-8953 Dietikon 1 ■ Tel. 044 744 29 29
Fax 044 744 29 28 ■ Kundendienst Tel. 044 744 29 39 ■ Telefax 044 744 29 38
Techn. Vertriebssupport Tel. 044 744 29 19 ■ info@vaillant.ch ■ www.vaillant.ch
www.vaillantarena.ch



840085_09 DE/AT 01/2011

■ Elektro-Kochendwassergeräte • VEK, Elektro-Durchlauferhitzer • VED, miniVED

VEK 5/3
VED 12-27/3
VED 12-27/5
VED 12-27 H/6
VED 18-27/3 E exklusiv/plus
VED 18-24/3 E Solar
VED 18-27/4 EE
VED 18-27/4 EP
VED 18-27/4 EE LCD
VED 18-24/4 ES LCD
VED-E 18-27/5 exklusiv
VED-E 18-27/5 classic
VED-E 18-24/5 Solar
electronicVED 18-27/5
VED 18-27 E/6
VED E 18-27/6 classic
VED E 18-27/6 exklusiv

VED E 18-27/7 E
VED E 18-27/7 P
VED E 18-27/7
VED H 12-27/7
VED H 3-6/1 (N)

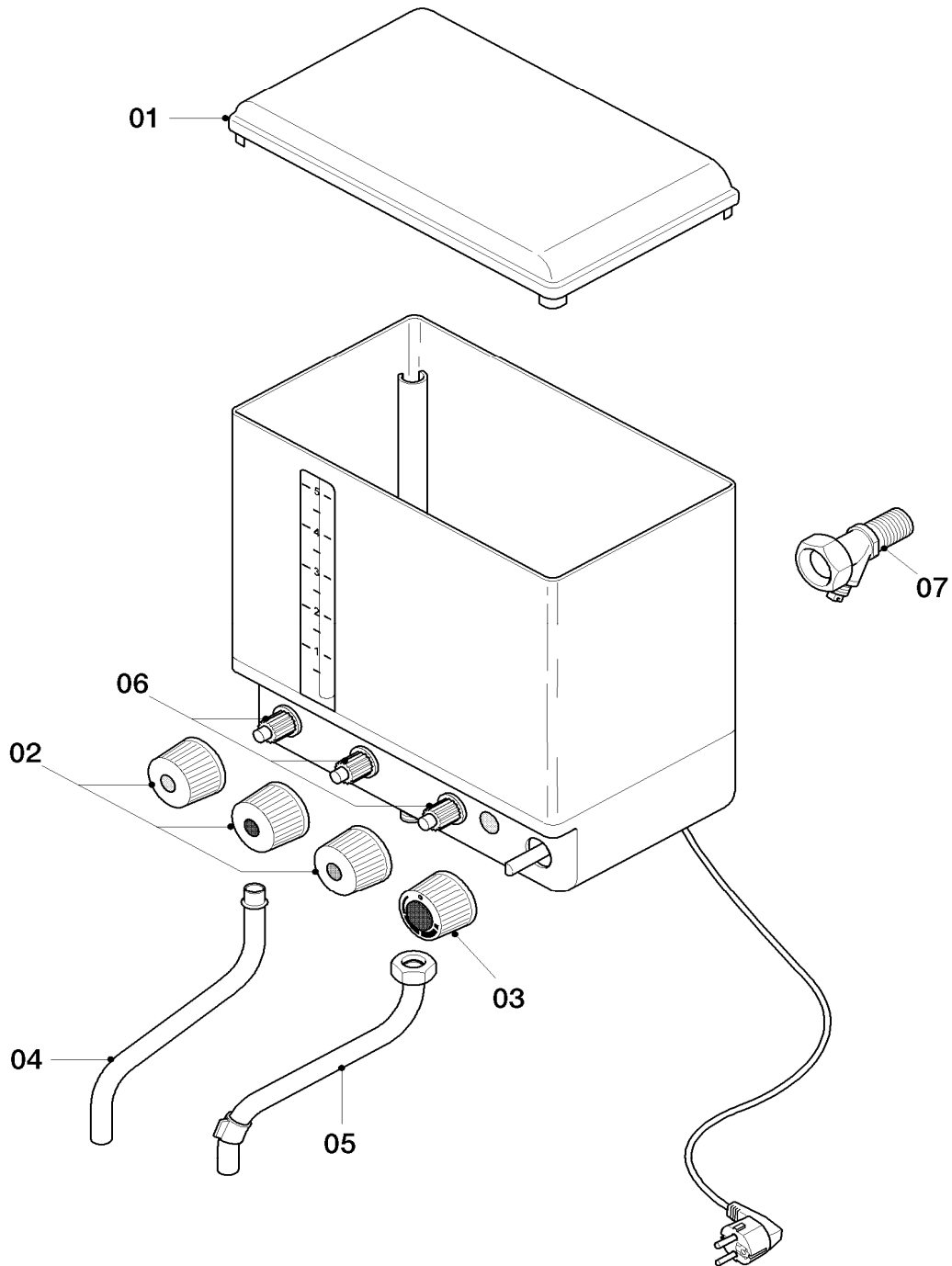
Inhalt

Elektro-Kochendwassergeräte	VEK 5/3 L, VEK 5/3 S ab 1998	Seite 2
Elektro-Durchlauferhitzer	VED 12/3 bis VED 27/3	Seite 4
Elektro-Durchlauferhitzer	VED 12/5 bis VED 27/5	Seite 8
Elektro-Durchlauferhitzer	VED 12 H/6 bis VED 27 H/6	Seite 10
Elektro-Durchlauferhitzer	VED 18/3 bis 27/3 E exclusiv/plus	Seite 12
Elektro-Durchlauferhitzer	VED 18/3 E Solar bis 24/3 E Solar	Seite 14
Elektro-Durchlauferhitzer	VED 18/4 EE bis VED 27/4 EE	Seite 16
Elektro-Durchlauferhitzer	VED 18/4 EP bis VED 27/4 EP	Seite 18
Elektro-Durchlauferhitzer	VED 18/4 EE LCD bis VED 27/4 EE LCD	Seite 20
Elektro-Durchlauferhitzer	VED 18/4 ES LCD bis VED 24/4 ES LCD	Seite 22
Elektro-Durchlauferhitzer	VED-E 18/5 exclusiv bis VED-E 27/5 exclusiv	Seite 24
Elektro-Durchlauferhitzer	VED-E 18/5 classic bis VED-E 27/5 classic	Seite 26
Elektro-Durchlauferhitzer	VED-E 18/5 Solar bis VED-E 24/5 Solar	Seite 28
Elektro-Durchlauferhitzer	electronicVED 18/5 bis electronicVED 27/5	Seite 30
Elektro-Durchlauferhitzer	VED 18 E/6 bis VED 27 E/6	Seite 32
Elektro-Durchlauferhitzer	VED E 18/6 classic bis VED E 27/6 classic	Seite 34
Elektro-Durchlauferhitzer	VED E 18/6 exclusiv bis VED E 27/6 exclusiv	Seite 36
Elektro-Kleindurchlauferhitzer	VED E 18/7 E bis VED E 27/7 E	Seite 38
Elektro-Durchlauferhitzer	VED E 18/7 P bis VED E 27/7 P	Seite 40
Elektro-Durchlauferhitzer	VED E 18/7 bis VED E 27/7	Seite 42
Elektro-Durchlauferhitzer	VED H 12/7 bis VED H 27/7	Seite 44
Elektro-Kleindurchlauferhitzer	VED H 3/1 (N) bis VED H 6/1 (N)	Seite 46
Notizen		Seite 48

Um alle Funktionen des Vaillant Gerätes auf Dauer sicherzustellen und um den zugelassenen Serienstand nicht zu verändern, dürfen bei Wartungs- und Instandhaltungsarbeiten nur Original Vaillant Ersatzteile verwendet werden!

Elektro-Kochendwassergeräte

VEK 5/3 L, VEK 5/3 S ab 1998



50-00-540

Elektro-Kochendwassergeräte

VEK 5/3 L, VEK 5/3 S ab 1998

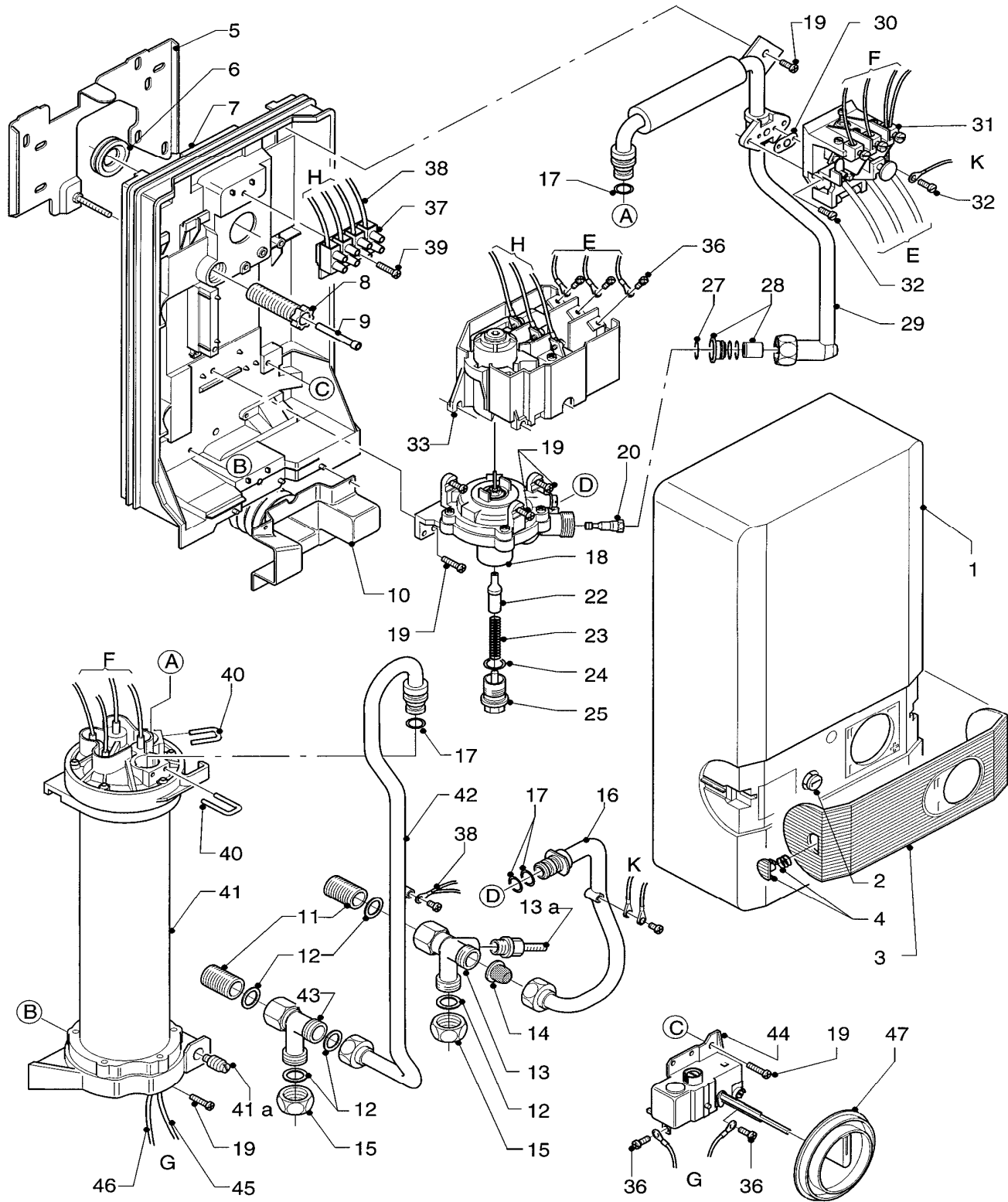
Pos.	Teile-Nr.	Bezeichnung	Typ, Bemerkung
		50-00-540	
00	101357	Wählbegrenzer	nicht dargestellt
00	0020093100	Sieb mit Feder	nicht dargestellt
01	0020096361	Deckel, weiß	
01	0020096362	Deckel, braun	
02	0020096369	Knopf, weiß, Set a 3 St.	
02	0020096370	Knopf, grau, Set a 3 St.	
02	0020096371	Knopf, braun, Set a 3 St.	
03	0020096372	Knopf, braun	
03	0020096373	Knopf, grau	
03	0020096374	Knopf, weiß	
04	0020096375	Rohr, Überlauf	
05	0020096376	Schwenkauslauf braun	
05	0020096377	Schwenkauslauf, weiß	
06	012738	Ventiloberteil	
07	0020096368	Anschluss, Kaltwasser	

Änderungen vorbehalten!

Die Bruttopreise entnehmen Sie bitte der jeweils gültigen Preisliste.

Elektro-Durchlauferhitzer

VED 12/3, VED 18/3, VED 21/3, VED 24/3, VED 27/3



523 - 00 - 50 - 002

Elektro-Durchlauferhitzer

VED 12/3, VED 18/3, VED 21/3, VED 24/3, VED 27/3

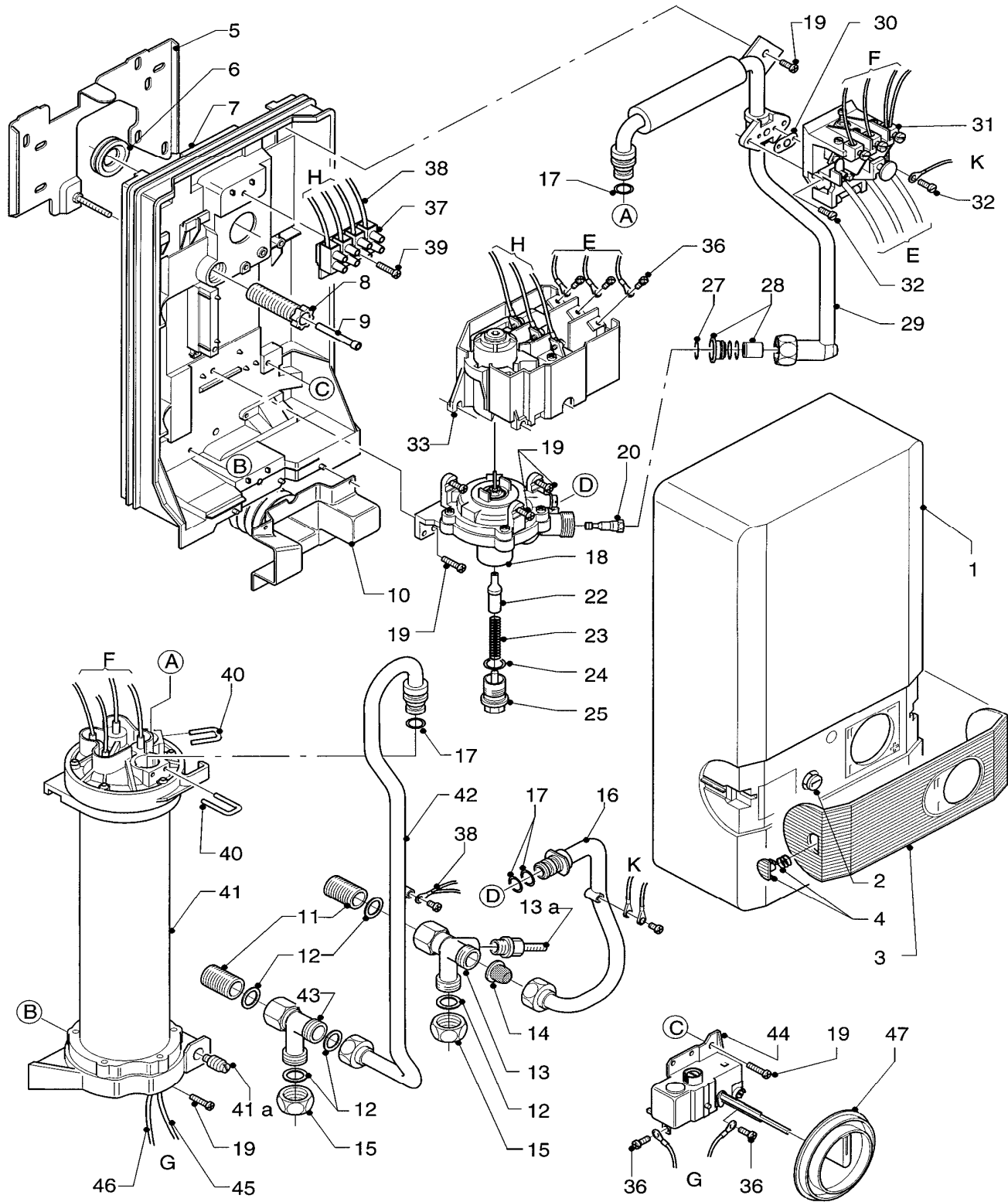
Pos.	Teile-Nr.	Bezeichnung	Typ, Bemerkung
		00-50-002	
01	075117	Mantel	mit Pos. 41a
02	155620	Formschraube	
03	075589	Blende	mit Pos. 04
04	114253	Knopf	Blendenarretierung
05	073261	Montageblech	
06	-	-	nicht mehr lieferbar
07	135027	Rückwand	
08	-	-	Stellschraube nicht einzeln lieferbar, siehe Pos.09
09	091353	Befestigungssatz	
10	-	-	201857 ist nicht mehr lieferbar
11	082070	Doppelnippel	
12	981156	Rechteckdichtring (10 St.)	
13	083781	Kaltwasseranschluss	mit Pos. 11, 12, 13a, 15
13a	012736	Ventiloberteil	
14	074518	Sieb (10 St.)	
15	950020	Verschlusskappe	
16	083786	Kaltwasser-Anschlussrohr	mit Pos. 14, 17
17	982334	O-Ring 'D'	
18	011264	Wasserschalter	mit Pos. 19-27 und 34
19	139214	PT-Schraube	KB 5x18 mm
20	010014	Venturidüse	VED 12/3, D=3,1 mm
20	010063	Venturidüse	VED 18/3, D=3,78 mm
20	012863	Venturidüse	VED 21/3, D=4,08 mm
20	010025	Venturidüse	VED 24/3, D=4,33 mm
20	012864	Venturidüse	VED 27/3, D=4,6 mm
22	012946	Wassermengenregler	
23	-	-	siehe Pos. 22
24	-	-	siehe Pos. 22
25	-	-	siehe Pos. 22

Änderungen vorbehalten!

Die Bruttopreise entnehmen Sie bitte der jeweils gültigen Preisliste.

Elektro-Durchlauferhitzer

VED 12/3, VED 18/3, VED 21/3, VED 24/3, VED 27/3



523 - 00 - 50 - 002

Elektro-Durchlauferhitzer

VED 12/3, VED 18/3, VED 21/3, VED 24/3, VED 27/3

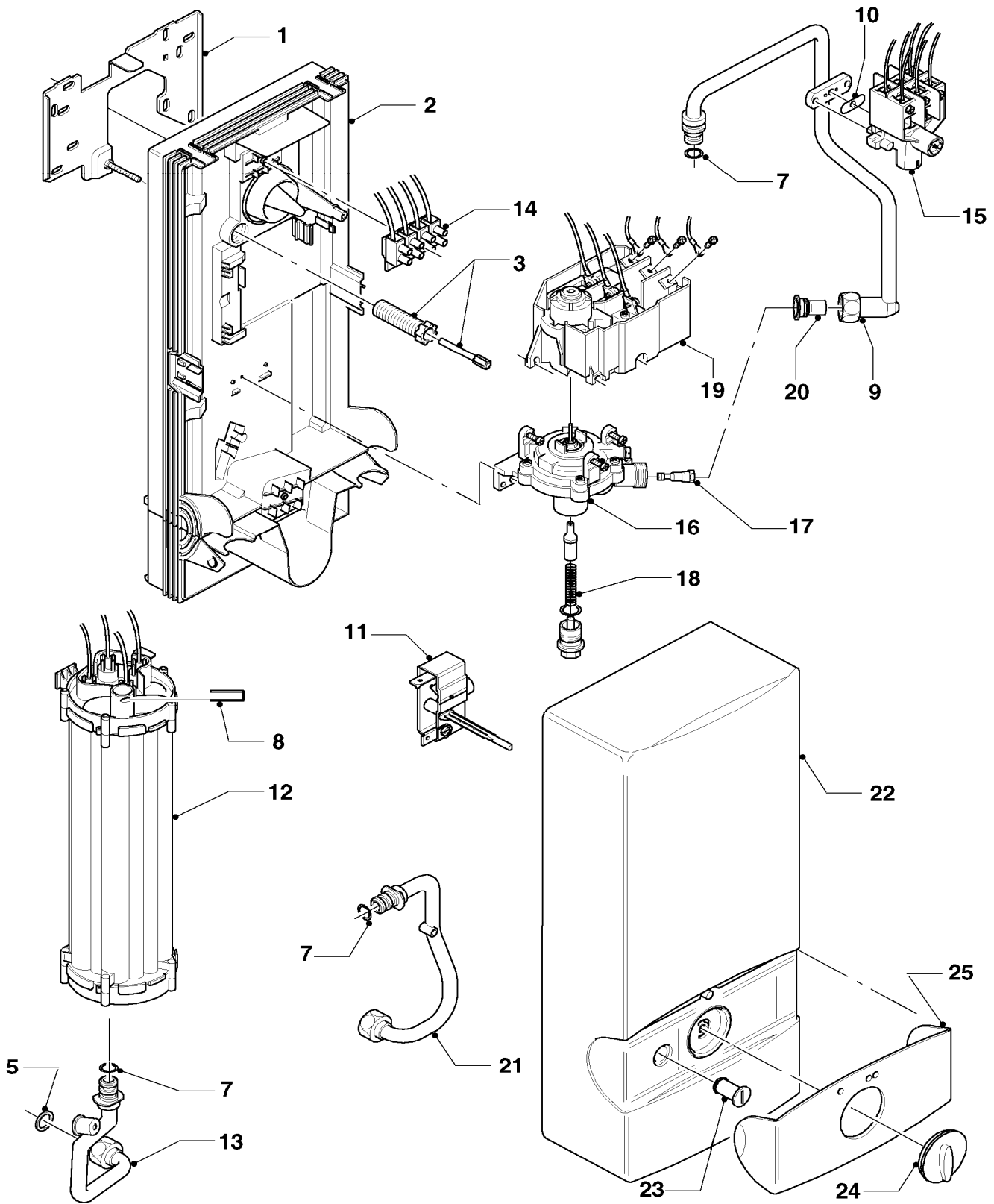
Pos.	Teile-Nr.	Bezeichnung	Typ, Bemerkung
		00-50-002	
27	981157	Rechteckdichtring (10 St.)	
28	010220	Kolbenventil	
29	-	-	nicht mehr lieferbar
30	010374	Membrane (10 St.)	
31	251869	Sicherheitsschalter	mit Pos. 30, 32
32	105740	Zylinderschraube	
33	151051	Strömungsschalter	
34	139219	PT-Schraube	für Wasserschalter aus Noryl, KB 4x16 mm
34	138916	Sonderschraube	Wasserschalter aus Messing M4x16 mm
36	118955	Linsenschraube	mit Federscheibe
37	251189	Klemmleiste	mit Verbindungsleitung
38	-	-	Pos. nicht lieferbar
39	139220	PT-Schraube	KB 4x30 mm
40	219603	Klemmfeder	
41	067189	Heizkörper	VED 12/3, mit Pos. 17, 40, 41a
41	067179	Heizkörper	VED 18/3, mit Pos. 17, 40, 41a
41	067180	Heizkörper	VED 21/3, mit Pos. 17, 40, 41a
41	067181	Heizkörper	VED 24/3, mit Pos. 17, 40, 41a
41	067186	Heizkörper	VED 27/3, mit Pos. 17, 40, 41a
41a	147724	Adapterstück	Mantelbefestigung
42	083955	Warmwasserrohr	mit Pos. 12, 17
43	083949	Warmwasseranschluss	mit Pos. 11, 12, 15
44	012412	Teillastschalter	
45	089604	Verbindungsleitung	Teillastschalter
46	089605	Verbindungsleitung	Masse-Rohr
47	280891	Drehknopf	

Änderungen vorbehalten!

Die Bruttopreise entnehmen Sie bitte der jeweils gültigen Preisliste.

Elektro-Durchlauferhitzer

VED 12/5, VED 18/5, VED 21/5, VED 24/5, VED 27/5



50-00-517

Elektro-Durchlauferhitzer

VED 12/5, VED 18/5, VED 21/5, VED 24/5, VED 27/5

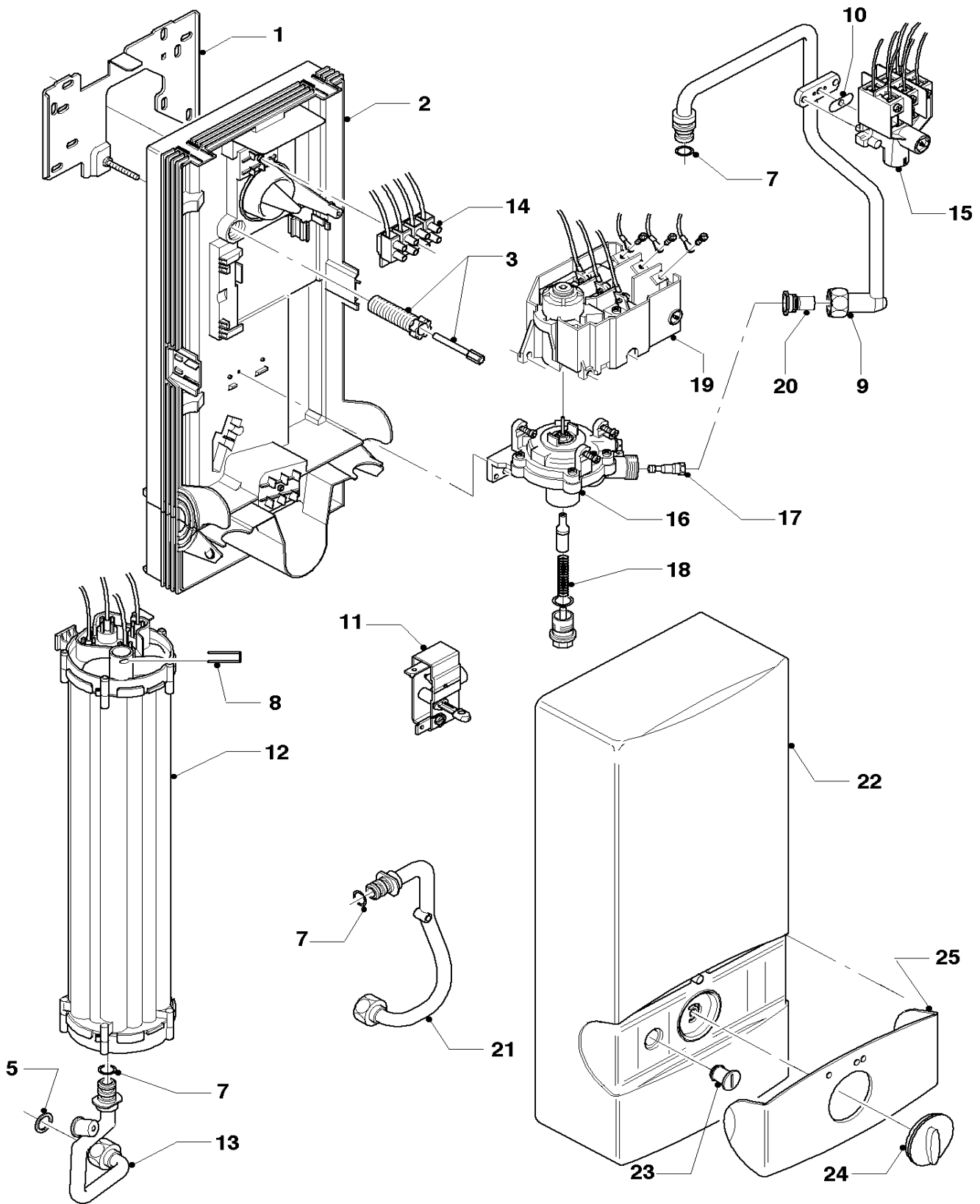
Pos.	Teile-Nr.	Bezeichnung	Typ, Bemerkung
		50-00-517	
00	981049	Dichtungssatz	nicht dargestellt, mit Pos. 05 und 07
00	097019	pnschluss (Kalt-/Warmwasser)	nicht dargestellt, inkl. Dichtungen
01	073261	Montageblech	
02	074433	Rückwand	
03	091353	Befestigungssatz	
05	-	-	nicht einzeln lieferbar, siehe Dichtungssatz (981049)
07	-	-	nicht einzeln lieferbar, siehe Dichtungssatz (981049)
08	219614	Klemmfeder (5 St.)	
09	094054	Rohr Kaltwasser	mit Pos. 07 und 08
10	010374	Membrane (10 St.)	
11	012414	Teillastschalter incl. Kabel	
12	061647	Heizkörper 12kW	mit Pos. 05, 07 und 08
12	061648	Heizkörper 18kW	mit Pos. 05, 07 und 08
12	061649	Heizkörper 21kW	mit Pos. 05, 07 und 08
12	061650	Heizkörper 24kW	mit Pos. 05, 07 und 08
12	061651	Heizkörper 27kW	mit Pos. 05, 07 und 08
13	083994	Rohr, W-W	mit Pos. 05 und 07
14	251263	Klemmleiste mit Kabel	
15	251869	Sicherheitsschalter	mit Pos. 10
16	011264	Wasserschalter	mit Pos. 17 und 18
17	010014	Venturidüse	VED 12/5
17	010063	Venturidüse	VED 18/5
17	012863	Venturidüse	VED 21/5
17	010025	Venturidüse	VED 24/5
17	012864	Venturidüse	VED 27/5
18	012946	Wassermengenregler	
19	151051	Strömungsschalter	
20	010220	Kolbenventil	
21	083532	Rohr Kaltwasser	mit Pos. 07
22	067309	Mantel	
23	155619	Formschraube	
24	114287	Knopf mit Achse	
25	077963	Blende	

Änderungen vorbehalten!

Die Bruttopreise entnehmen Sie bitte der jeweils gültigen Preisliste.

Elektro-Durchlauferhitzer

VED 12 H/6, VED 18 H/6, VED 21 H/6, VED 24 H/6, VED 27 H/6



50 - 00 - 526

Elektro-Durchlauferhitzer

VED 12 H/6, VED 18 H/6, VED 21 H/6, VED 24 H/6, VED 27 H/6

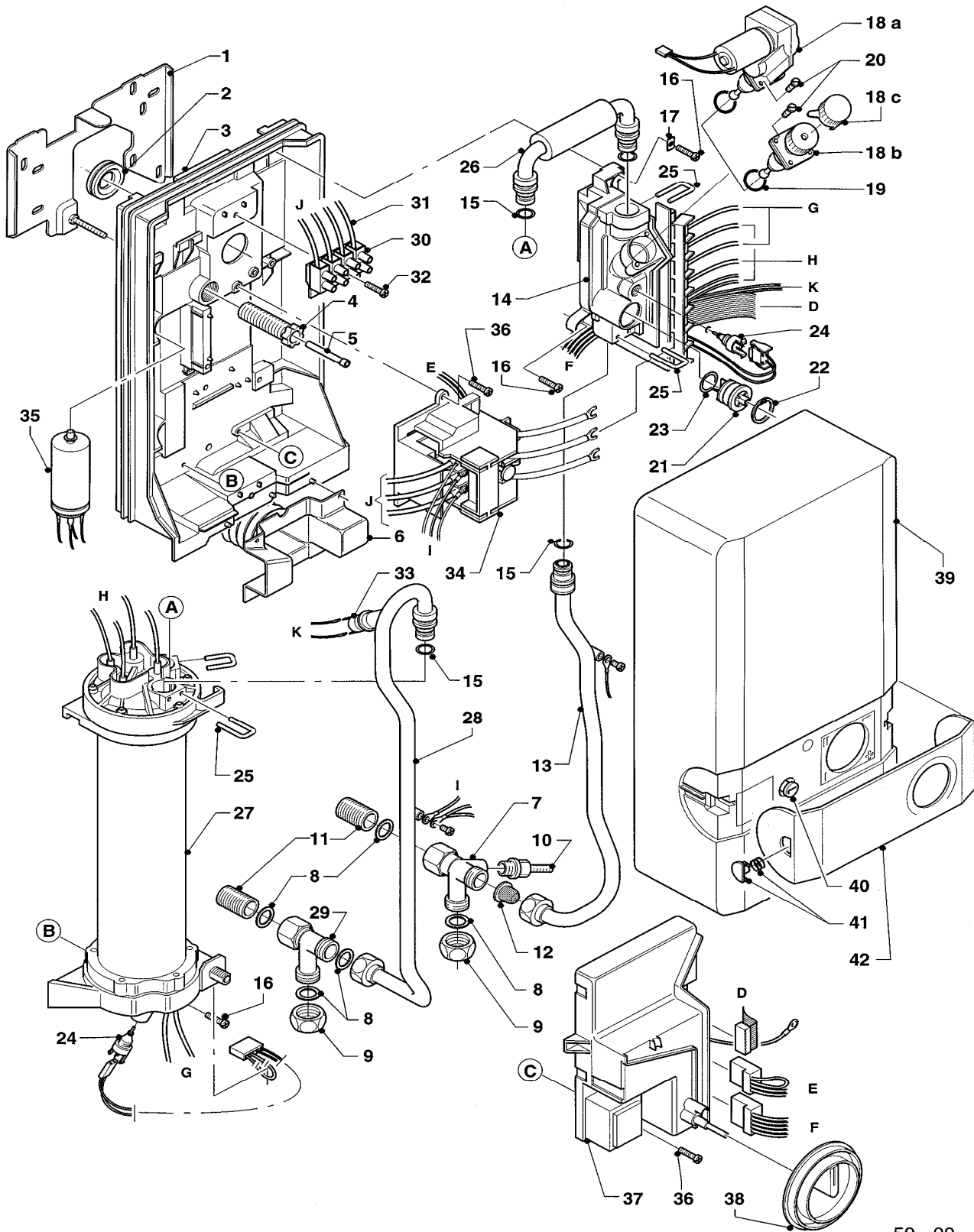
Pos.	Teile-Nr.	Bezeichnung	Typ, Bemerkung
		50-00-526	
00	981049	Dichtungssatz	nicht dargestellt, mit Pos. 05 und 07
00	097019	pnschluss (Kalt-/Warmwasser)	nicht dargestellt, inkl. Dichtungen
01	073261	Montageblech	
02	105036	Rückwand	
03	091353	Befestigungssatz	
05	-	-	nicht einzeln lieferbar, siehe Dichtungssatz (981049)
07	-	-	nicht einzeln lieferbar, siehe Dichtungssatz (981049)
08	219614	Klemmfeder (5 St.)	
09	083539	Rohr Kaltwasser	mit Pos. 07 und 08
10	010374	Membrane (10 St.)	
11	012415	Teillastschalter incl. Kabel	
12	061647	Heizkörper 12kW	mit Pos. 05, 07 und 08
12	061648	Heizkörper 18kW	mit Pos. 05, 07 und 08
12	061649	Heizkörper 21kW	mit Pos. 05, 07 und 08
12	061650	Heizkörper 24kW	mit Pos. 05, 07 und 08
12	061651	Heizkörper 27kW	mit Pos. 05, 07 und 08
13	083994	Rohr, W-W	mit Pos. 05 und 07
14	251263	Klemmleiste mit Kabel	
15	251869	Sicherheitsschalter	mit Pos. 10
16	011264	Wasserschalter	mit Pos. 17 und 18
17	010014	Venturidüse	VED 12/6, VED 12H/6
17	010063	Venturidüse	VED 18/6, VED 18H/6
17	012863	Venturidüse	VED 21/6, VED 21H/6
17	010025	Venturidüse	VED 24/6, VED 24H/6
17	012864	Venturidüse	VED 27/6, VED 27H/6
18	012946	Wassermengenregler	
19	151051	Strömungsschalter	
20	014727	Ventil	
21	083532	Rohr Kaltwasser	mit Pos. 07
22	067309	Mantel	
23	155620	Formschraube	
24	114287	Knopf mit Achse	
25	077963	Blende	

Änderungen vorbehalten!

Die Bruttopreise entnehmen Sie bitte der jeweils gültigen Preisliste.

Elektro-Durchlauferhitzer

VED 18/3 E exclusiv, VED 21/3 E exclusiv, VED 24/3 E exclusiv, VED 27/3 E exclusiv, VED 18/3 E plus,
VED 21/3 E plus, VED 24/3 E plus, VED 27/3 E plus



50 - 00 - 501

Elektro-Durchlauferhitzer

VED 18/3 E exclusiv, VED 21/3 E exclusiv, VED 24/3 E exclusiv, VED 27/3 E exclusiv, VED 18/3 E plus, VED 21/3 E plus, VED 24/3 E plus, VED 27/3 E plus

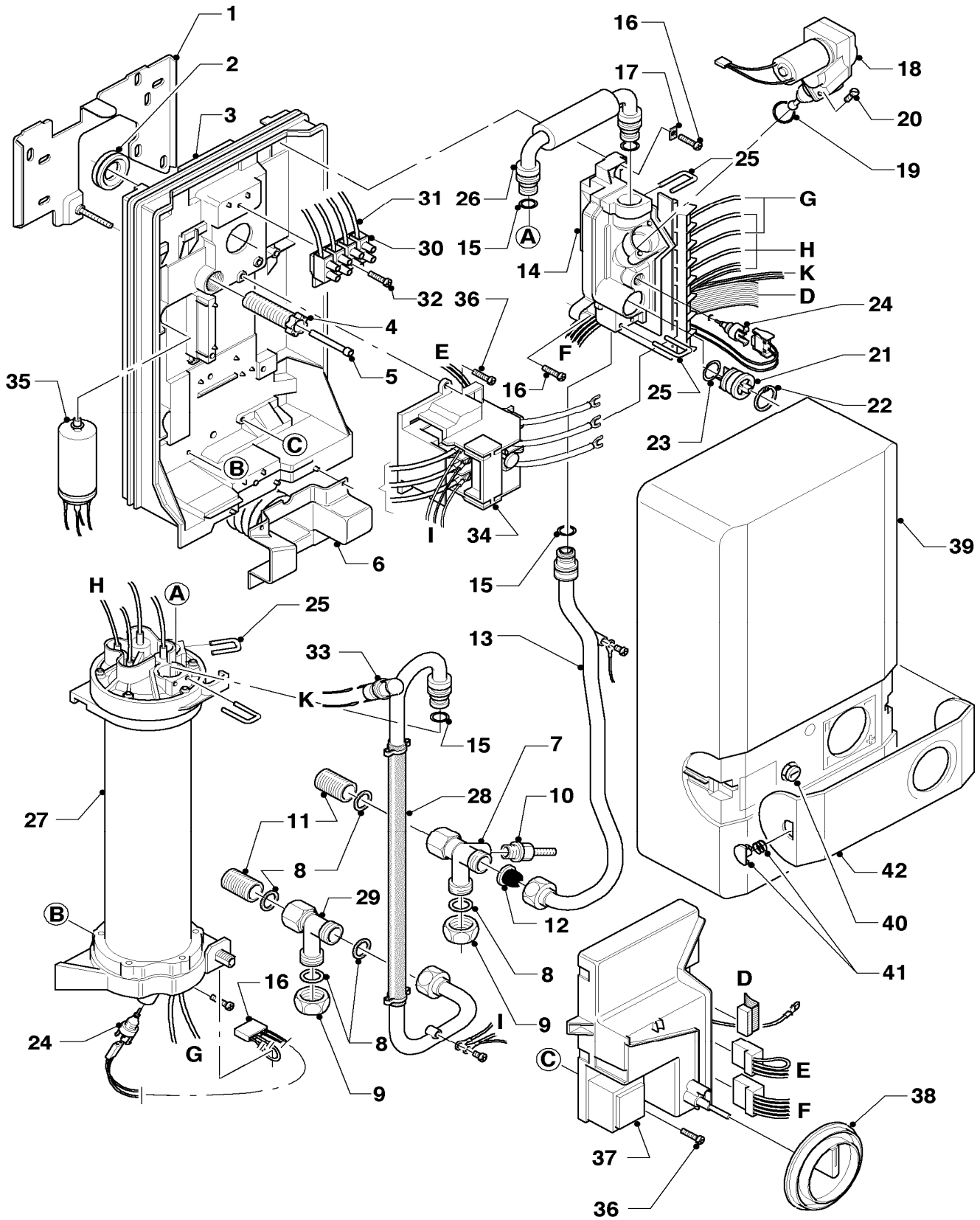
Pos.	Teile-Nr.	Bezeichnung	Typ, Bemerkung
		50-00-501	
01	073261	Montageblech	
02	-	-	nicht mehr lieferbar
03	135027	Rückwand	
04	-	-	Stellschraube nicht einzeln lieferbar, siehe Pos. 05
05	091353	Befestigungssatz	
06	-	-	201857 ist nicht mehr lieferbar
07	083781	Kaltwasseranschluss	mit Pos. 08-11
08	981156	Rechteckdichtring (10 St.)	
09	950020	Verschlusskappe	
10	012736	Ventiloberteil	
11	082070	Doppelnippel	
12	074518	Sieb (10 St.)	
13	083730	Kaltwasser-Anschlussrohr	
14	711416	Leistungssteuerung	mit Pos. 12, 15, 16, 17, 25
15	982334	O-Ring 'D'	
16	139214	PT-Schraube	KB 5x18 mm
17	285439	Formscheibe	
18a	050720	Motorventiloberteil	VED..E exclusiv, mit Pos. 08, 15, 24, 25
18b	012759	Ventiloberteil	VED..E plus, mit Pos. 08, 15, 24, 25
18c	172944	Kappe	für Pos. 18b
19	982338	O-Ring	
20	118958	Linsenschraube	
21	194806	Flügelrad	mit Pos. 22, 23
22	182723	Sicherungsring	
23	982339	O-Ring	
24	287603	Fühler (NTC)	
25	-	-	nicht mehr lieferbar
26	083719	Kaltwasserrohr	
27	061640	Heizkörper	VED 18 E exclusiv, E plus, mit Pos. 08, 15, 24, 25
27	061641	Heizkörper	VED 21 E exclusiv, E plus, mit Pos. 08, 15, 24, 25
27	061642	Heizkörper	VED 24 E exclusiv, E plus, mit Pos. 08, 15, 24, 25
27	061643	Heizkörper	VED 27 E exclusiv, E plus, mit Pos. 08, 15, 24, 25
28	083968	Warmwasserrohr	mit Pos. 08, 15
29	083949	Warmwasseranschluss	mit Pos. 08, 09, 10
30	251189	Klemmleiste	mit Verbindungsleitung
31	089606	Verbindungsleitung	grün und gelb
32	139220	PT-Schraube	KB 4x3 mm
33	251877	Temperaturbegrenzer	
34	251878	Sicherheitsschalter	
35	251398	Kondensator	
36	139219	PT-Schraube	KB 4x16 mm
37	252970	Elektronischer Regler	
38	280895	Drehknopf	VED..E exclusiv
38	280894	Drehknopf	VED..E plus
39	075117	Mantel	
40	155620	Formschraube	
41	114255	Knopf	VED..E exclusiv
41	114256	Knopf	VED..E plus
42	075345	Blende	VED..E exclusiv
42	075346	Blende	VED..E plus

Änderungen vorbehalten!

Die Bruttopreise entnehmen Sie bitte der jeweils gültigen Preisliste.

Elektro-Durchlauferhitzer

VED 18/3 E solar, VED 21/3 E solar, VED 24/3 E solar



50 - 00 - 527

Elektro-Durchlauferhitzer

VED 18/3 E solar, VED 21/3 E solar, VED 24/3 E solar

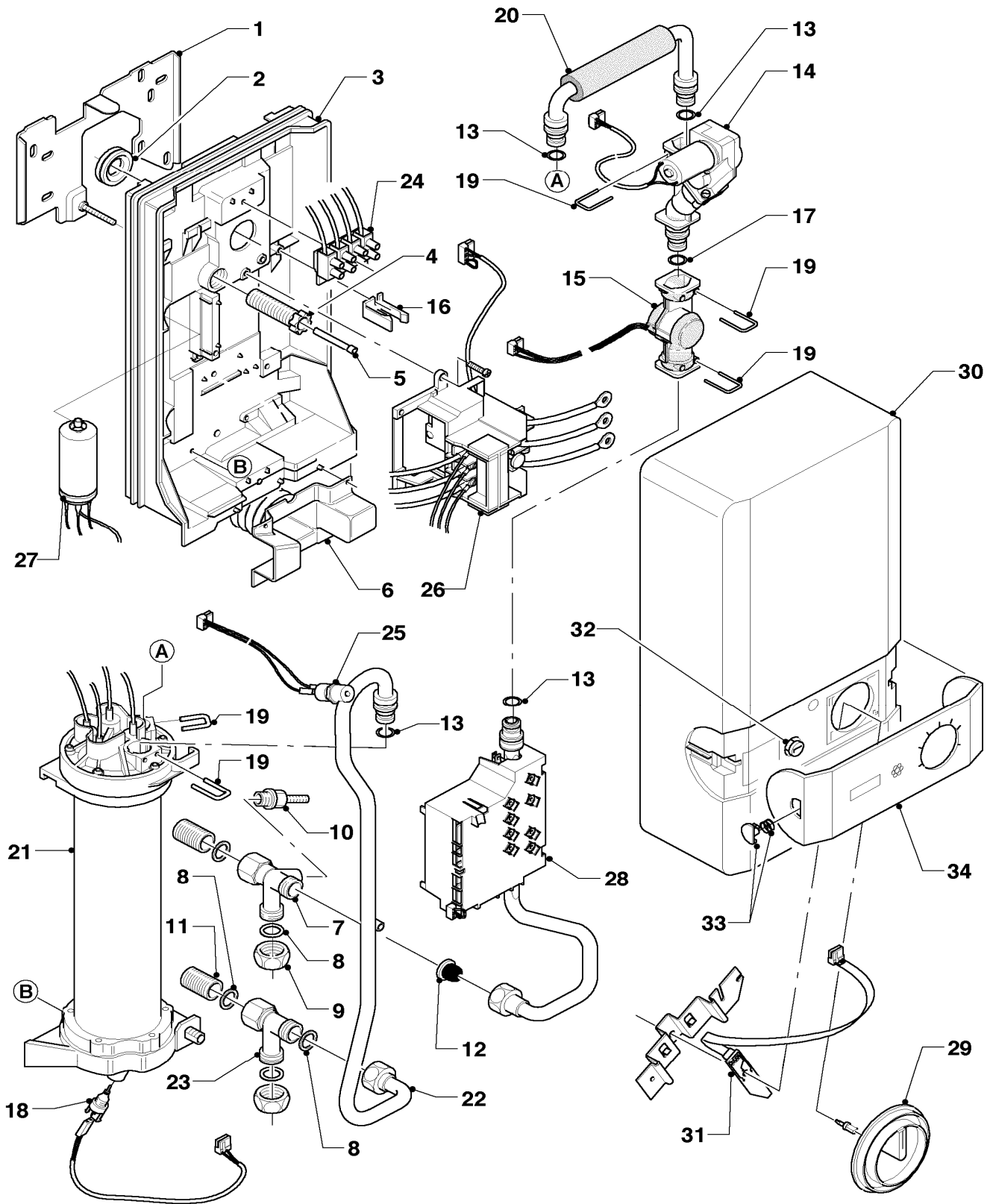
Pos.	Teile-Nr.	Bezeichnung	Typ, Bemerkung
		50-00-527	
01	073261	Montageblech	
02	-	-	nicht mehr lieferbar
03	135027	Rückwand	
04	-	-	Stellschraube nicht einzeln lieferbar, siehe Pos.05
05	091353	Befestigungssatz	
06	-	-	201857 ist nicht mehr lieferbar
07	083781	Kaltwasseranschluss	mit Pos. 08-11
08	981156	Rechteckdichtring (10 St.)	
09	950020	Verschlusskappe	
10	012736	Ventiloberteil	
11	082070	Doppelnippel	
12	074518	Sieb (10 St.)	
13	083730	Kaltwasser-Anschlussrohr	
14	711416	Leistungssteuerung	mit Pos. 12, 15, 16, 17, 25
15	982334	O-Ring 'D'	
16	139214	PT-Schraube	KB 5x18 mm
17	285439	Formscheibe	
18	050723	Motorventiloberteil	mit Pos. 08, 15, 24, 25
19	982338	O-Ring	
20	118958	Linsenschraube	
21	194806	Flügelrad	mit Pos. 22, 23
22	182723	Sicherungsring	
23	982339	O-Ring	
24	287603	Fühler (NTC)	
25	-	-	nicht mehr lieferbar
26	083719	Kaltwasserrohr	
27	061640	Heizkörper	VED 18 E solar, mit Pos. 08, 15, 24, 25
27	061641	Heizkörper	VED 21 E solar, mit Pos. 08, 15, 24, 25
27	061642	Heizkörper	VED 24 E solar, mit Pos. 08, 15, 24, 25
28	083976	Warmwasserrohr	mit Pos. 08, 15
29	083949	Warmwasseranschluss	mit Pos. 08, 09, 10
30	251189	Klemmleiste	mit Verbindungsleitung
31	-	-	nicht mehr lieferbar
32	139220	PT-Schraube	KB 4x3 mm
33	251877	Temperaturbegrenzer	
34	251878	Sicherheitsschalter	
35	251398	Kondensator	
36	139219	PT-Schraube	KB 4x16 mm
37	252984	Elektronischer Regler	
38	280895	Drehknopf	
39	075117	Mantel	
40	155620	Formschraube	
41	114255	Knopf	
42	-	-	nicht mehr lieferbar

Änderungen vorbehalten!

Die Bruttopreise entnehmen Sie bitte der jeweils gültigen Preisliste.

Elektro-Durchlauferhitzer

VED 18/4 EE, VED 21/4 EE, VED 24/4 EE, VED 27/4 EE



50 - 00 - 502

Elektro-Durchlauferhitzer

VED 18/4 EE, VED 21/4 EE, VED 24/4 EE, VED 27/4 EE

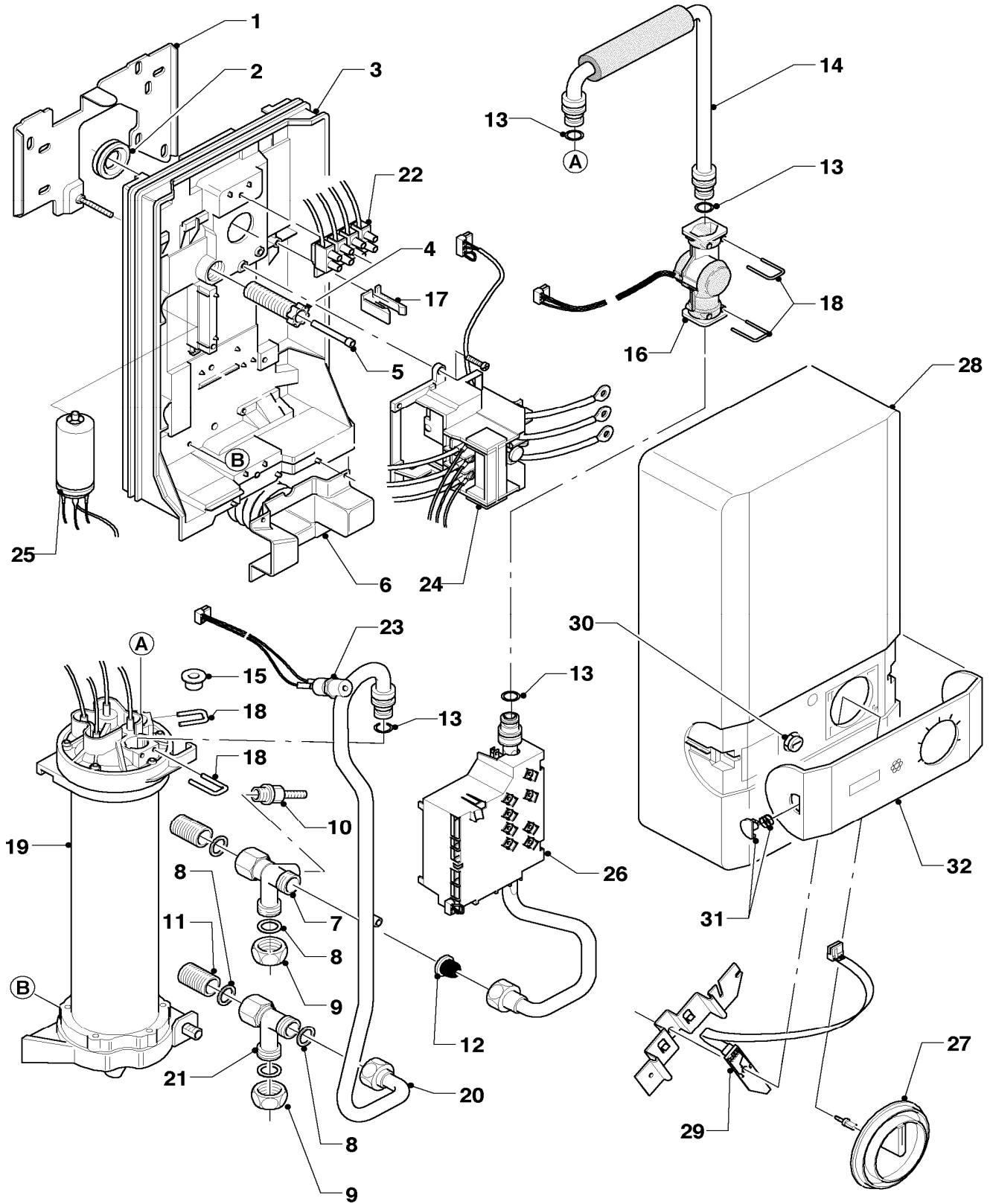
Pos.	Teile-Nr.	Bezeichnung	Typ, Bemerkung
		50-00-502	
00	981043	Dichtungssatz	nicht dargestellt, mit Pos. 08, 12, 13 und 17
01	073261	Montageblech	
02	-	-	nicht mehr lieferbar
03	135027	Rückwand	
04	-	-	Stellschraube nicht einzeln lieferbar, siehe Pos.05
05	091353	Befestigungssatz	
06	-	-	201857 ist nicht mehr lieferbar
07	083781	Kaltwasseranschluss	mit Pos. 08 - 11
08	-	-	nicht einzeln lieferbar, siehe Dichtungssatz (981043)
09	950020	Verschlusskappe	
10	012736	Ventiloberteil	
11	082070	Doppelnippel	
12	-	-	nicht einzeln lieferbar, siehe Dichtungssatz (981043)
13	-	-	nicht einzeln lieferbar, siehe Dichtungssatz (981043)
14	050727	Motorventil	mit Pos. 13, 17 und 19
15	194815	Flügelrad	mit Pos. 12, 13, 17 und 19
16	086515	Halter Flügelradhalter	
17	-	-	nicht einzeln lieferbar, siehe Dichtungssatz (981043)
18	287603	Fühler (NTC)	
19	219614	Klemmfeder (5 St.)	
20	093879	Rohr Kaltwasserrohr	mit Pos. 13
21	061640	Heizkörper	VED 18/4 EE, mit Pos. 08, 12, 13, 18 und 19
21	061641	Heizkörper	VED 21/4 EE, mit Pos. 08, 12, 13, 18 und 19
21	061642	Heizkörper	VED 24/4 EE, mit Pos. 08, 12, 13, 18 und 19
21	061643	Heizkörper	VED 27/4 EE, mit Pos. 08, 12, 13, 18 und 19
22	083968	Warmwasserrohr	mit Pos. 08 und 13
23	083949	Warmwasseranschluss	mit Pos. 08, 09
24	251189	Klemmleiste	
25	251877	Temperaturbegrenzer	
26	255110	Sicherheitsschalter	
27	251398	Kondensator	
28	250347	Elektronik	mit Pos. 12, 13 und 19
29	114279	Knopf	
30	075117	Mantel	
31	287712	Potentiometer, Sollwertgeber	
32	155620	Formschraube	
33	114255	Knopf	
34	075345	Blende	

Änderungen vorbehalten!

Die Bruttopreise entnehmen Sie bitte der jeweils gültigen Preisliste.

Elektro-Durchlauferhitzer

VED 18/4 EP, VED 21/4 EP, VED 24/4 EP, VED 27/4 EP



50-00 - 503

Elektro-Durchlauferhitzer

VED 18/4 EP, VED 21/4 EP, VED 24/4 EP, VED 27/4 EP

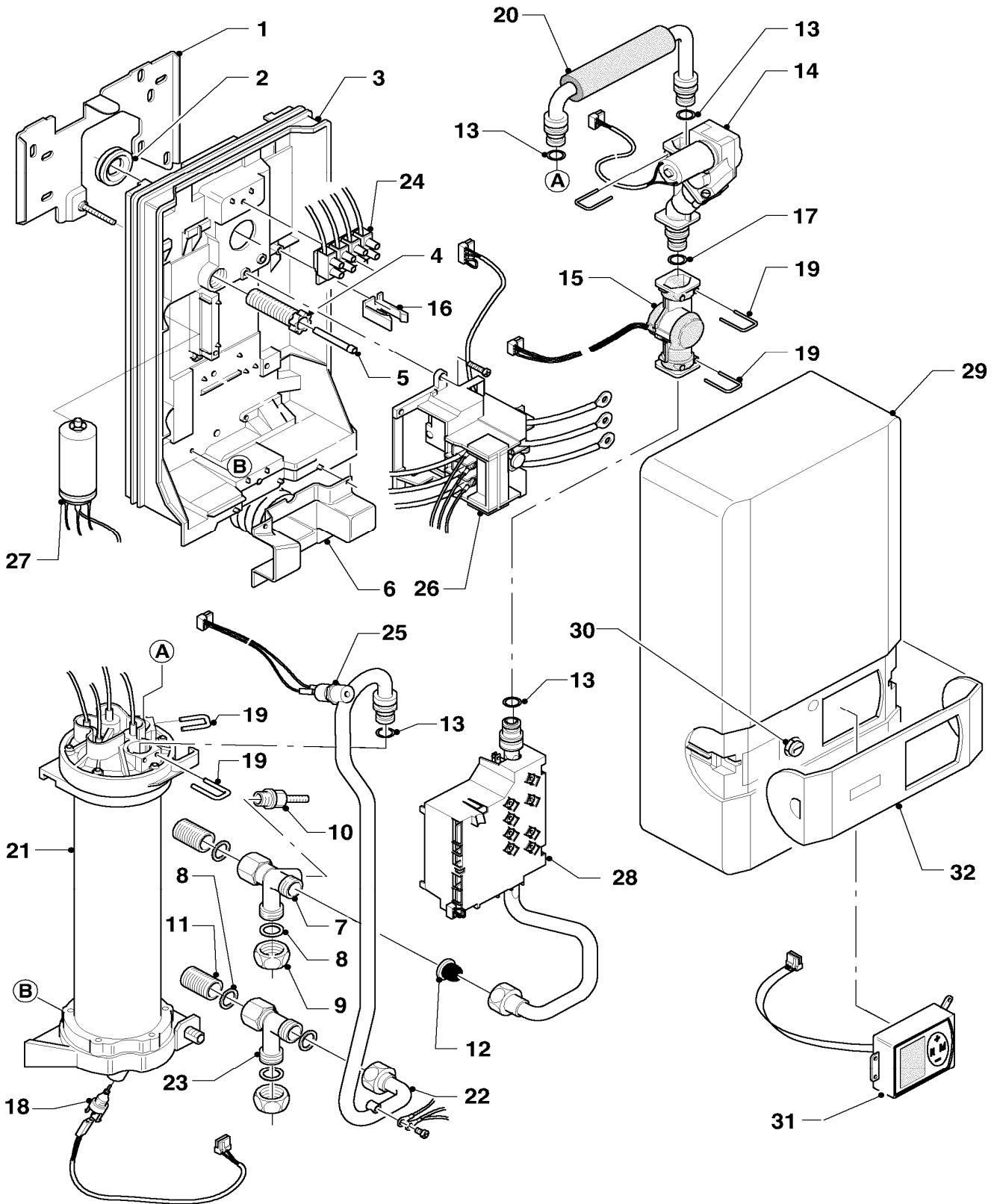
Pos.	Teile-Nr.	Bezeichnung	Typ, Bemerkung
		50-00-503	
00	981043	Dichtungssatz	nicht dargestellt, mit Pos. 08, 12 und 13
02	-	-	nicht mehr lieferbar
03	135027	Rückwand	
04	-	-	nicht einzeln lieferbar, siehe Pos.05
05	091353	Befestigungssatz	
06	-	-	201857 ist nicht mehr lieferbar
07	083781	Kaltwasseranschluss	mit Pos. 08 - 11
08	-	-	nicht einzeln lieferbar, siehe Dichtungssatz (981043)
09	950020	Verschlusskappe	
10	012736	Ventiloberteil	
11	082070	Doppelnippel	
12	-	-	nicht einzeln lieferbar, siehe Dichtungssatz (981043)
13	-	-	nicht einzeln lieferbar, siehe Dichtungssatz (981043)
14	093895	Rohr Kaltwasserrohr	mit Pos. 13
15	012969	Wassermengenbegrenzer	VED 18/4 EP
15	012970	Wassermengenbegrenzer	VED 21/4 EP
15	012971	Wassermengenbegrenzer	VED 24/4 EP
15	012972	Wassermengenbegrenzer	VED 27/4 EP
16	194815	Flügelrad	mit Pos. 12, 13, 17 und 19
17	086515	Halter Flügelradhalter	
18	219614	Klemmfeder (5 St.)	
19	061640	Heizkörper	VED 18/4 EP, mit Pos. 08, 12, 13, 15 und 18
19	061641	Heizkörper	VED 21/4 EP, mit Pos. 08, 12, 13, 15 und 18
19	061642	Heizkörper	VED 24/4 EP, mit Pos. 08, 12, 13, 15 und 18
19	061643	Heizkörper	VED 27/4 EP, mit Pos. 08, 12, 13, 15 und 18
20	083968	Warmwasserrohr	mit Pos. 08 und 13
21	083949	Warmwasseranschluss	mit Pos. 08 und 09
22	251189	Klemmleiste	
23	251877	Temperaturbegrenzer	
24	255110	Sicherheitsschalter	
25	251398	Kondensator	
26	250347	Elektronik	mit Pos. 12, 13 und 18
27	114279	Knopf	
28	075117	Mantel	
29	287712	Potentiometer, Sollwertgeber	
30	155620	Formschraube	
31	114255	Knopf	
32	208475	Blende	

Änderungen vorbehalten!

Die Bruttopreise entnehmen Sie bitte der jeweils gültigen Preisliste.

Elektro-Durchlauferhitzer

VED 18/4 EE LCD, VED 21/4 EE LCD, VED 24/4 EE LCD, VED 27/4 EE LCD



50 - 00 - 515

Elektro-Durchlauferhitzer

VED 18/4 EE LCD, VED 21/4 EE LCD, VED 24/4 EE LCD, VED 27/4 EE LCD

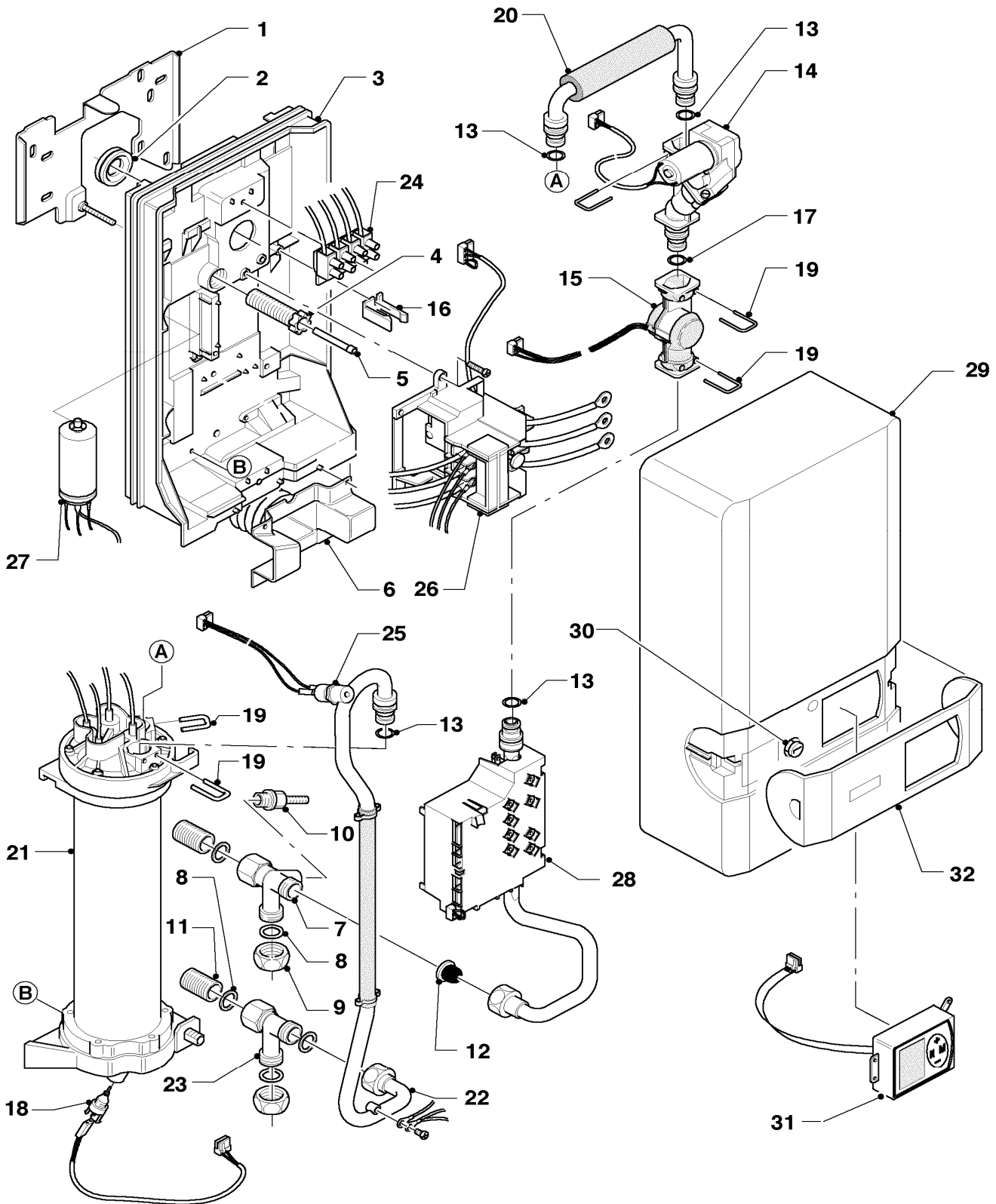
Pos.	Teile-Nr.	Bezeichnung	Typ, Bemerkung
		50-00-515	
00	981043	Dichtungssatz	nicht dargestellt, mit Pos. 08, 12, 13 und 17
02	-	-	nicht mehr lieferbar
03	135027	Rückwand	
04	-	-	nicht einzeln lieferbar, siehe Pos.05
05	091353	Befestigungssatz	
06	-	-	201857 ist nicht mehr lieferbar
07	083781	Kaltwasseranschluss	mit Pos. 08 - 11
08	-	-	nicht einzeln lieferbar, siehe Dichtungssatz (981043)
09	950020	Verschlusskappe	
10	012736	Ventiloberteil	
11	082070	Doppelnippel	
12	-	-	nicht einzeln lieferbar, siehe Dichtungssatz (981043)
13	-	-	nicht einzeln lieferbar, siehe Dichtungssatz (981043)
14	050727	Motorventil	mit Pos. 13, 17 und 19
15	194815	Flügelrad	mit Pos. 12, 13, 17 und 19
16	086515	Halter Flügelradhalter	
17	-	-	nicht einzeln lieferbar, siehe Dichtungssatz (981043)
18	287603	Fühler (NTC)	
19	219614	Klemmfeder (5 St.)	
20	093879	Rohr Kaltwasserrohr	mit Pos. 13
21	061640	Heizkörper	VED 18/4 EE LCD, mit Pos. 08, 12, 13, 18 und 19
21	061641	Heizkörper	VED 21/4 EE LCD, mit Pos. 08, 12, 13, 18 und 19
21	061642	Heizkörper	VED 24/4 EE LCD, mit Pos. 08, 12, 13, 18 und 19
21	061643	Heizkörper	VED 27/4 EE LCD, mit Pos. 08, 12, 13, 18 und 19
22	083968	Warmwasserrohr	mit Pos. 08 und 13
23	083949	Warmwasseranschluss	mit Pos. 08 und 09
24	251189	Klemmleiste	
25	251877	Temperaturbegrenzer	
26	255110	Sicherheitsschalter	
27	251398	Kondensator	
28	250347	Elektronik	mit Pos. 12, 13 und 19
29	-	-	nicht mehr lieferbar
30	155620	Formschraube	
31	-	-	734520 ist nicht mehr lieferbar
32	077955	Blende	

Änderungen vorbehalten!

Die Bruttopreise entnehmen Sie bitte der jeweils gültigen Preisliste.

Elektro-Durchlauferhitzer

VED 18/4 ES LCD, VED 21/4 ES LCD, VED 24/4 ES LCD



50 - 00 - 504.01

Elektro-Durchlauferhitzer

VED 18/4 ES LCD, VED 21/4 ES LCD, VED 24/4 ES LCD

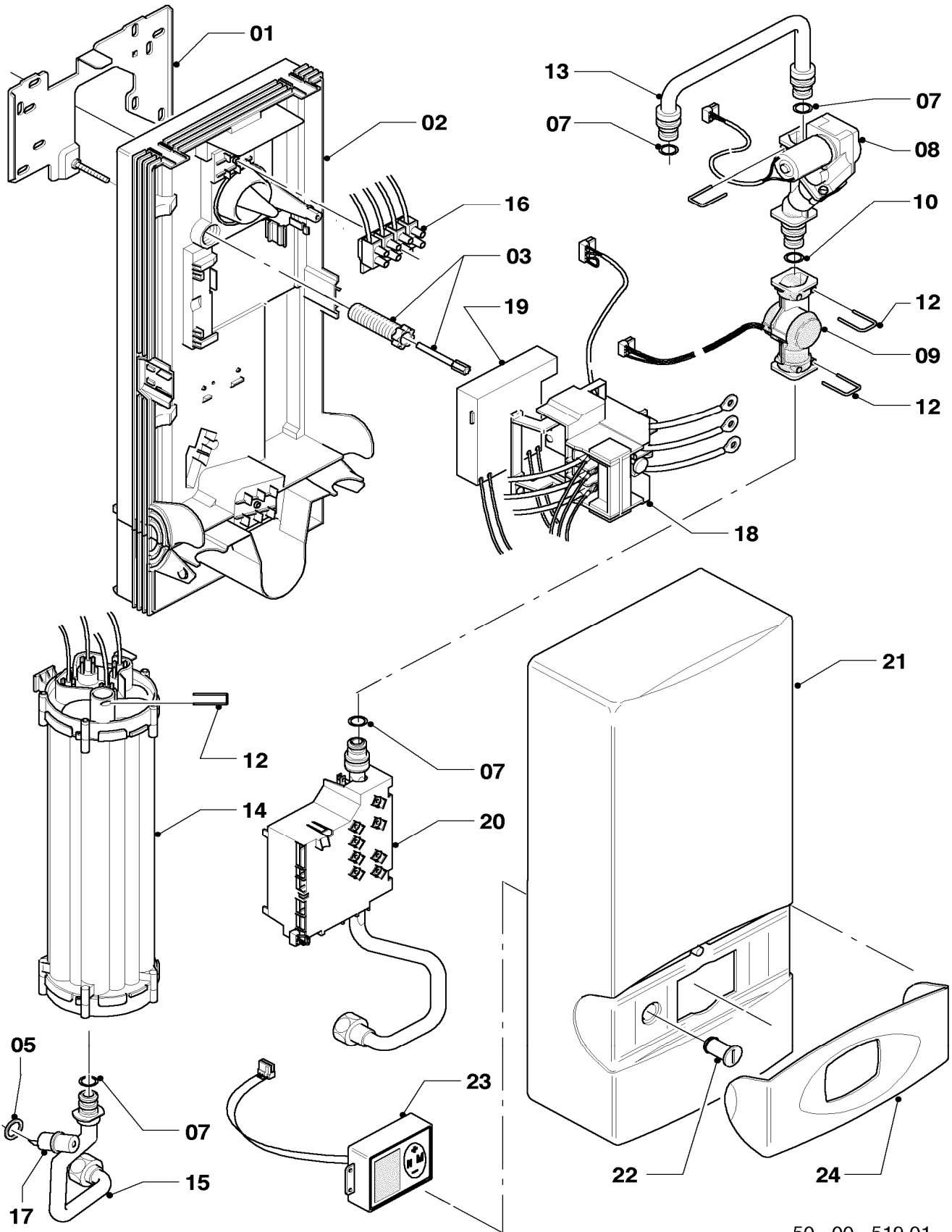
Pos.	Teile-Nr.	Bezeichnung	Typ, Bemerkung
		50-00-504	
00	981043	Dichtungssatz	nicht dargestellt, mit Pos. 08, 12, 13 und 17
02	-	-	nicht mehr lieferbar
03	135027	Rückwand	
04	-	-	nicht einzeln bestellbar, siehe Pos. 05
05	091353	Befestigungssatz	
06	-	-	201857 ist nicht mehr lieferbar
07	083781	Kaltwasseranschluss	mit Pos. 08 - 11
08	-	-	nicht einzeln lieferbar, siehe Dichtungssatz (981043)
09	950020	Verschlusskappe	
10	012736	Ventiloberteil	
11	082070	Doppelnippel	
12	-	-	nicht einzeln lieferbar, siehe Dichtungssatz (981043)
13	-	-	nicht einzeln lieferbar, siehe Dichtungssatz (981043)
14	050727	Motorventil	mit Pos. 13, 17 und 19
15	194815	Flügelrad	mit Pos. 12, 13, 17 und 19
16	086515	Halter Flügelradhalter	
17	-	-	nicht einzeln lieferbar, siehe Dichtungssatz (981043)
18	287603	Fühler (NTC)	
19	219614	Klemmfeder (5 St.)	
20	093879	Rohr Kaltwasserrohr	mit Pos. 13
21	061640	Heizkörper	VED 18/4 ES LCD, mit Pos. 08, 12, 13, 18 und 19
21	061641	Heizkörper	VED 21/4 ES LCD, mit Pos. 08, 12, 13, 18 und 19
21	061642	Heizkörper	VED 24/4 ES LCD, mit Pos. 08, 12, 13, 18 und 19
22	083976	Warmwasserrohr	mit Pos. 08 und 13
23	083949	Warmwasseranschluss	mit Pos. 08, 09
24	251189	Klemmleiste	
25	251877	Temperaturbegrenzer	
26	255110	Sicherheitsschalter	
27	251398	Kondensator	
28	250340	Elektronik	mit Pos. 12, 13 und 19
29	-	-	nicht mehr lieferbar
30	155620	Formschraube	
31	-	-	734520 ist nicht mehr lieferbar
32	077956	Blende	

Änderungen vorbehalten!

Die Bruttopreise entnehmen Sie bitte der jeweils gültigen Preisliste.

Elektro-Durchlauferhitzer

VED-E 18/5 exclusiv, VED-E 21/5 exclusiv, VED-E 24/5 exclusiv, VED-E 27/5 exclusiv



50 - 00 - 519.01

Elektro-Durchlauferhitzer

VED-E 18/5 exklusiv, VED-E 21/5 exklusiv, VED-E 24/5 exklusiv, VED-E 27/5 exklusiv

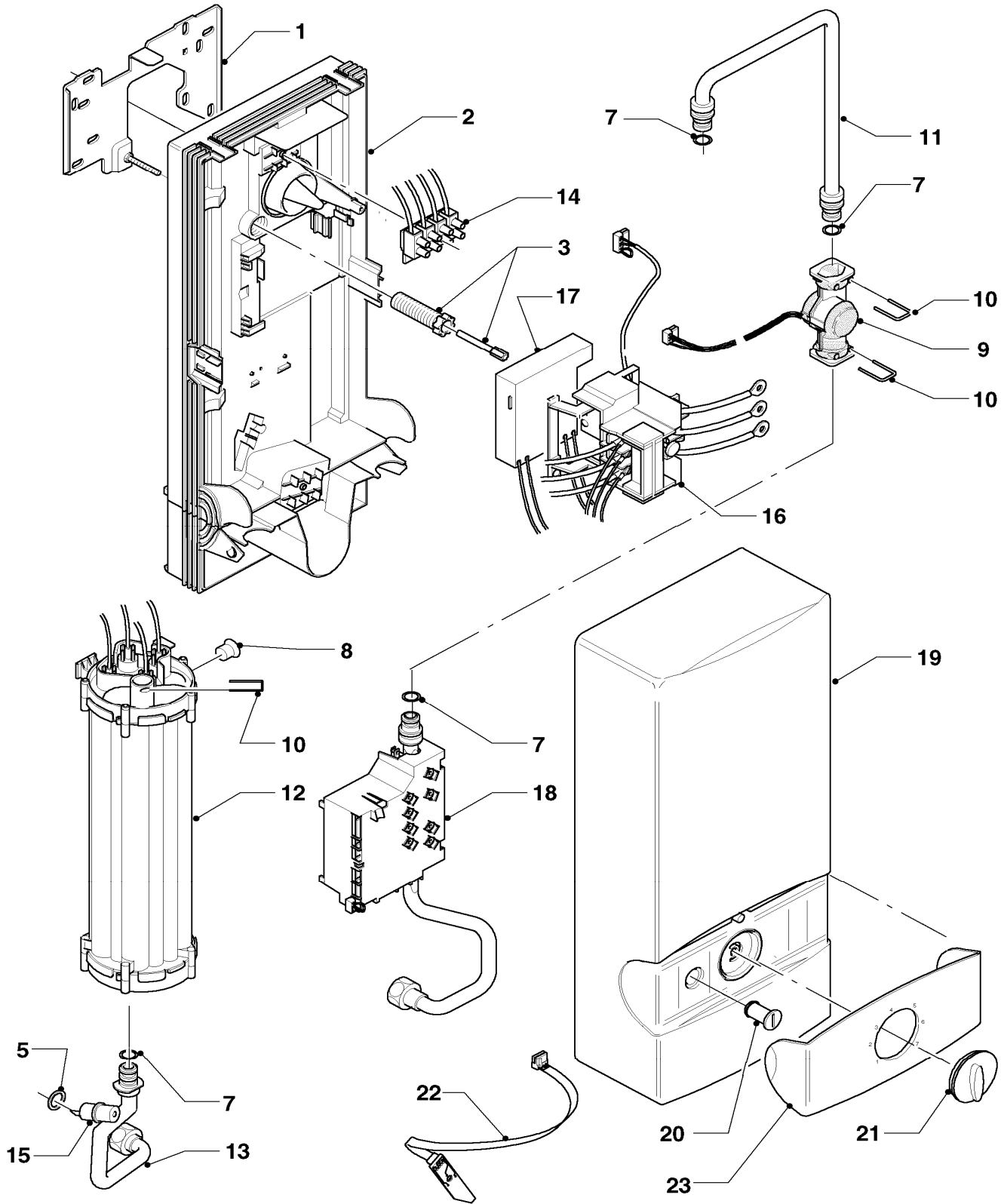
Pos.	Teile-Nr.	Bezeichnung	Typ, Bemerkung
		50-00-519	
00	981049	Dichtungssatz	nicht dargestellt, mit Pos. 05 ,07 und 10
00	097019	pnschluss (Kalt-/Warmwasser)	nicht dargestellt, inkl. Dichtungen
00	712032	NTC-Fühler	nicht dargestellt
01	073261	Montageblech	
02	105036	Rückwand	
03	091353	Befestigungssatz	
05	-	-	nicht einzeln lieferbar, siehe Dichtungssatz (981049)
07	-	-	nicht einzeln lieferbar, siehe Dichtungssatz (981049)
08	050727	Motorventil	mit Pos. 07, 10 und 12
09	194815	Flügelrad	mit Pos. 07, 10 und 12
10	-	-	nicht einzeln lieferbar, siehe Dichtungssatz (981049)
12	219614	Klemmfeder (5 St.)	
13	083534	Rohr Kaltwasser	
14	061652	Heizkörper 18kW	VED-E 18/5 exklusiv, mit Pos. 05, 07 und 12
14	061653	Heizkörper 21kW	VED-E 21/5 exklusiv, mit Pos. 05, 07 und 12
14	061654	Heizkörper 24kW	VED-E 24/5 exklusiv, mit Pos. 05, 07 und 12
14	061655	Heizkörper 27kW	VED-E 27/5 exklusiv, mit Pos. 05, 07 und 12
15	083994	Rohr, W-W	mit Pos. 05 und 07
16	251262	Klemmleiste mit Kabel	
17	101174	Temperaturbegrenzer	mit Pos. 05
18	255116	Sicherheitsschalter	
19	251398	Kondensator	
20	250353	Elektronik mit Kaltwasserrohr	VED-E 27/5 exklusiv, mit Pos. 07 und 12
20	250354	Elektronik mit Kaltwasserrohr	VED-E 18/5 -24/5 exklusiv, mit Pos. 07 und 12
21	067308	Mantel	
22	155620	Formschraube	
23	0020027233	Funkfernbedienung und LC-Display	
24	077961	Blende	

Änderungen vorbehalten!

Die Bruttopreise entnehmen Sie bitte der jeweils gültigen Preisliste.

Elektro-Durchlauferhitzer

VED-E 18/5 classic, VED-E 21/5 classic, VED-E 24/5 classic, VED-E 27/5 classic



50-00-518

Elektro-Durchlauferhitzer

VED-E 18/5 classic, VED-E 21/5 classic, VED-E 24/5 classic, VED-E 27/5 classic

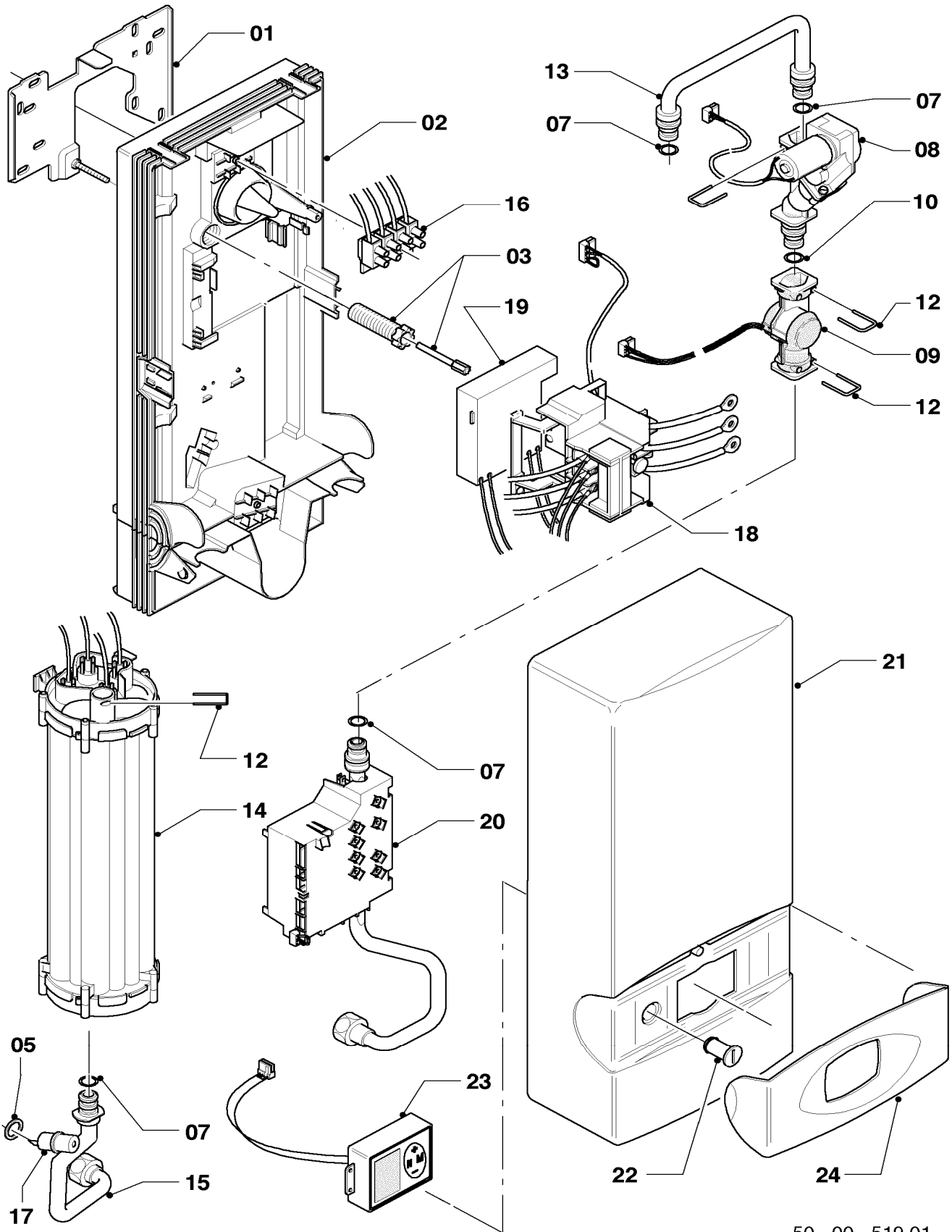
Pos.	Teile-Nr.	Bezeichnung	Typ, Bemerkung
		50-00-518	
00	981049	Dichtungssatz	nicht dargestellt, mit Pos. 05 und 07
00	097019	pnschluss (Kalt-/Warmwasser)	nicht dargestellt, inkl. Dichtungen
01	073261	Montageblech	
02	105036	Rückwand	
03	091353	Befestigungssatz	
05	-	-	nicht einzeln lieferbar, siehe Dichtungssatz (981049)
07	-	-	nicht einzeln lieferbar, siehe Dichtungssatz (981049)
08	012969	Wassermengenbegrenzer	VED-E 18/5 classic
08	012970	Wassermengenbegrenzer	VED-E 21/5 classic
08	012971	Wassermengenbegrenzer	VED-E 24/5 classic
08	012972	Wassermengenbegrenzer	VED-E 27/5 classic
09	194815	Flügelrad	mit Pos. 07 und 10
10	219614	Klemmfeder (5 St.)	
11	083533	Rohr Kaltwasser	mit Pos. 07
12	061668	Heizkörper 18kW	VED-E 18/5 classic, mit Pos. 05, 07 und 10
12	061669	Heizkörper 21kW	VED-E 21/5 classic, mit Pos. 05, 07 und 10
12	061670	Heizkörper 24kW	VED-E 24/5 classic, mit Pos. 05, 07 und 10
12	061671	Heizkörper 27kW	VED-E 27/5 classic, mit Pos. 05, 07 und 10
13	083994	Rohr, W-W	mit Pos. 05 und 07
14	251262	Klemmleiste mit Kabel	
15	101174	Temperaturbegrenzer	mit Pos. 05
16	255116	Sicherheitsschalter	
17	251398	Kondensator	
18	250362	Elektronik mit Kaltwasserrohr	mit Pos. 07 und 10
19	067309	Mantel	
20	155620	Formschraube	
21	114287	Knopf mit Achse	
22	287712	Potentiometer, Sollwertgeber	
23	077962	Blende	

Änderungen vorbehalten!

Die Bruttopreise entnehmen Sie bitte der jeweils gültigen Preisliste.

Elektro-Durchlauferhitzer

VED-E 18/5 solar, VED-E 21/5 solar, VED-E 24/5 solar



50 - 00 - 519.01

Elektro-Durchlauferhitzer

VED-E 18/5 solar, VED-E 21/5 solar, VED-E 24/5 solar

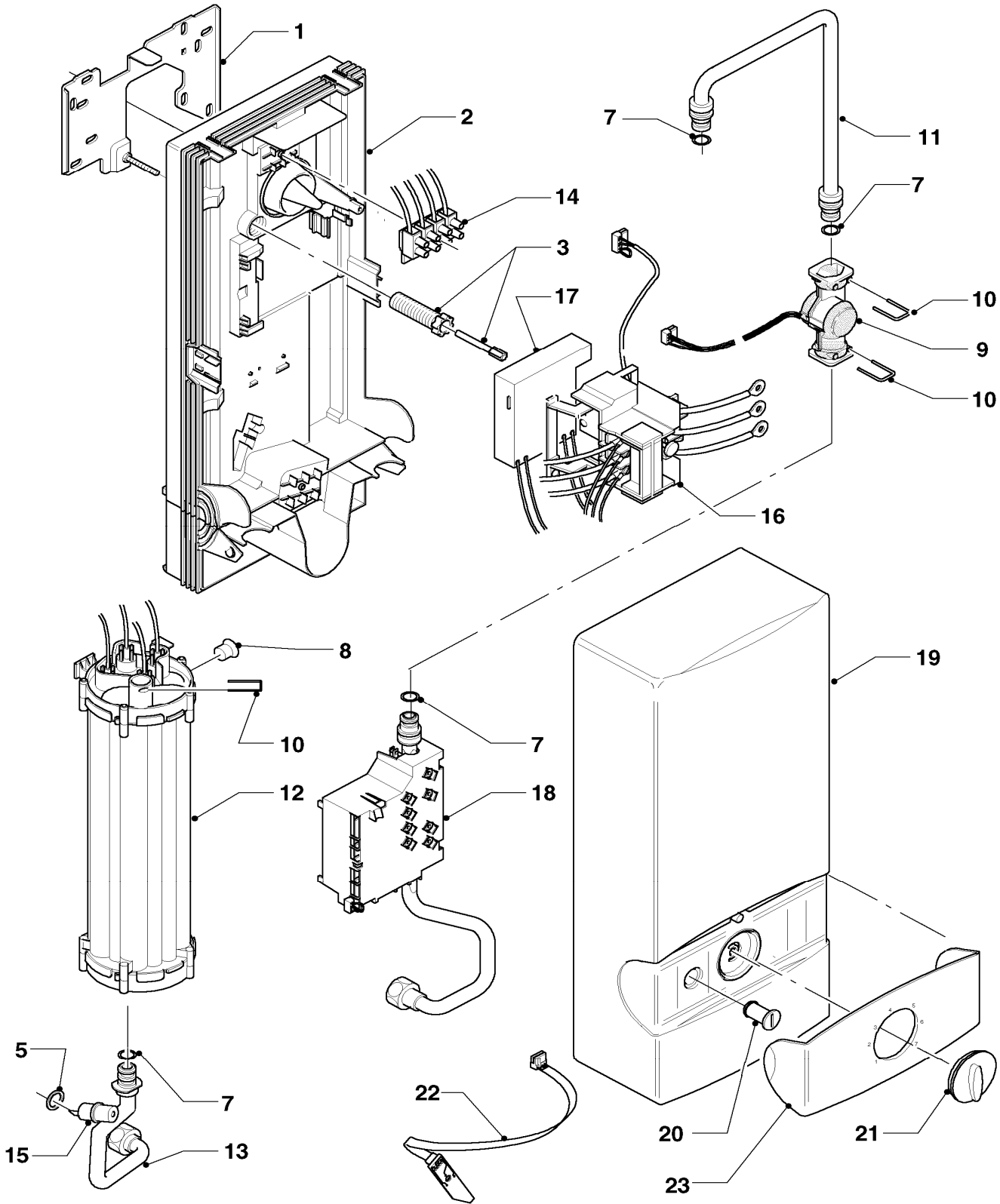
Pos.	Teile-Nr.	Bezeichnung	Typ, Bemerkung
		50-00-519	
00	981049	Dichtungssatz	nicht dargestellt, mit Pos. 05, 07 und 10
00	712032	NTC-Fühler	nicht dargestellt
01	073261	Montageblech	
02	105036	Rückwand	
03	091353	Befestigungssatz	
05	-	-	nicht einzeln lieferbar, siehe Dichtungssatz (981049)
07	-	-	nicht einzeln lieferbar, siehe Dichtungssatz (981049)
08	050727	Motorventil	mit Pos. 07, 10 und 12
09	194815	Flügelrad	mit Pos. 07, 10 und 12
10	-	-	nicht einzeln lieferbar, siehe Dichtungssatz (981049)
12	219614	Klemmfeder (5 St.)	
13	083534	Rohr Kaltwasser	
14	061652	Heizkörper 18kW	VED-E 18/5 solar, mit Pos. 05, 07 und 12
14	061653	Heizkörper 21kW	VED-E 21/5 solar, mit Pos. 05, 07 und 12
14	061654	Heizkörper 24kW	VED-E 24/5 solar, mit Pos. 05, 07 und 12
15	083994	Rohr, W-W	mit Pos. 05 und 07
16	251262	Klemmleiste mit Kabel	
17	101174	Temperaturbegrenzer	mit Pos. 05
18	255116	Sicherheitsschalter	
19	251398	Kondensator	
20	250354	Elektronik mit Kaltwasserrohr	mit Pos. 07 und 12
21	067308	Mantel	
22	155620	Formschraube	
23	0020027233	Funkfernbedienung und LC-Display	
24	077961	Blende	

Änderungen vorbehalten!

Die Bruttopreise entnehmen Sie bitte der jeweils gültigen Preisliste.

Elektro-Durchlauferhitzer

electronicVED 18/5, electronicVED 21/5, electronicVED 24/5, electronicVED 27/5



50-00-518

Elektro-Durchlauferhitzer

electronicVED 18/5, electronicVED 21/5, electronicVED 24/5, electronicVED 27/5

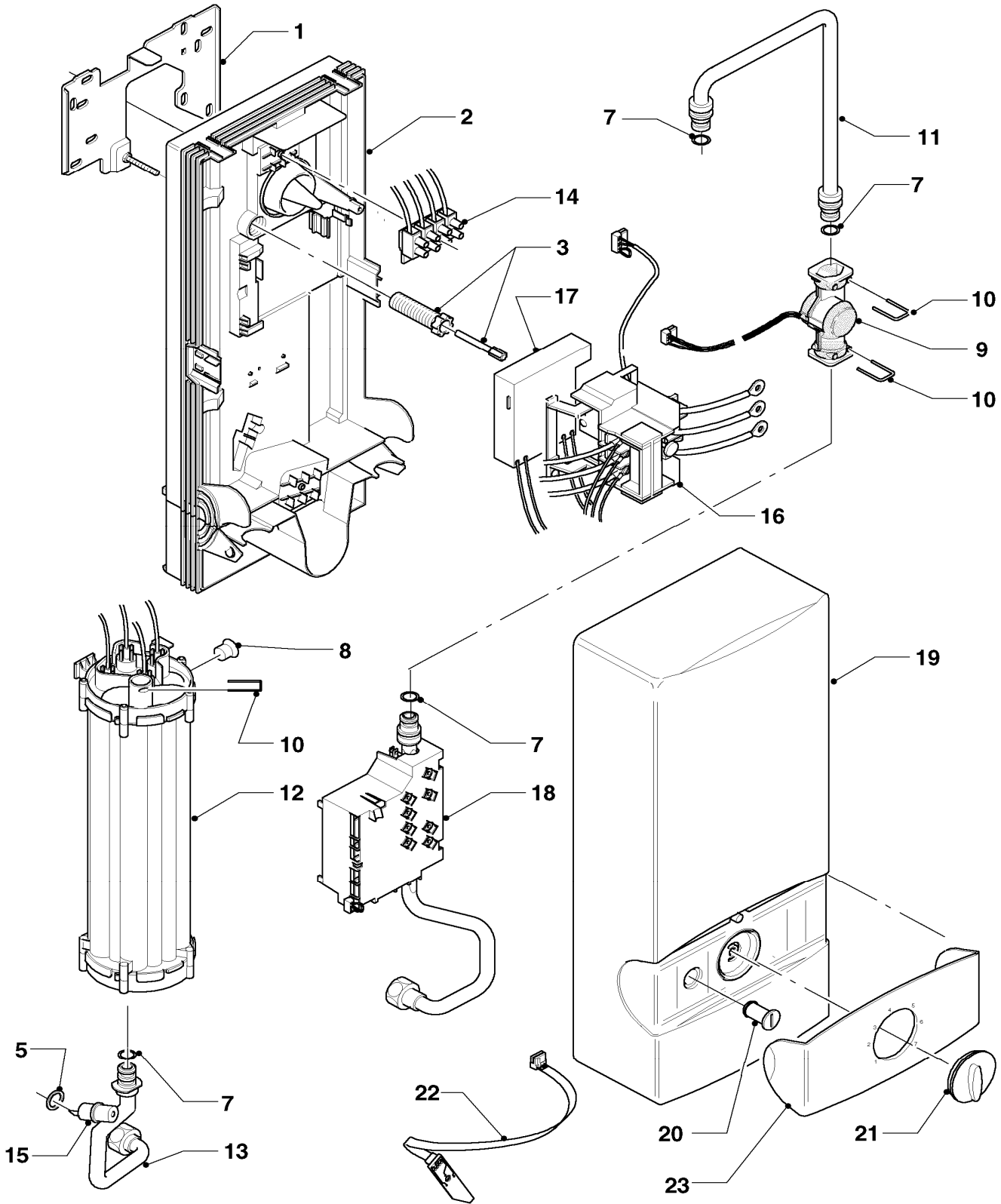
Pos.	Teile-Nr.	Bezeichnung	Typ, Bemerkung
		50-00-518	
00	981049	Dichtungssatz	nicht dargestellt, mit Pos. 05 und 07
00	097019	pnschluss (Kalt-/Warmwasser)	nicht dargestellt, inkl. Dichtungen
01	073261	Montageblech	
02	105036	Rückwand	
03	091353	Befestigungssatz	
05	-	-	nicht einzeln lieferbar, siehe Dichtungssatz (981049)
07	-	-	nicht einzeln lieferbar, siehe Dichtungssatz (981049)
08	012972	Wassermengenbegrenzer	orange 9 l/min
08	012971	Wassermengenbegrenzer	weiß 8 l/min
08	012970	Wassermengenbegrenzer	beige 7 l/min
08	012969	Wassermengenbegrenzer	grau 6 l/min
09	194815	Flügelrad	mit Pos. 07 und 10
10	219614	Klemmfeder (5 St.)	
11	083533	Rohr Kaltwasser	mit Pos. 07
12	061668	Heizkörper 18kW	electronicVED 18/5, mit Pos. 05, 07 und 10
12	061669	Heizkörper 21kW	electronicVED 21/5, mit Pos. 05, 07 und 10
12	061670	Heizkörper 24kW	electronicVED 24/5, mit Pos. 05, 07 und 10
12	061671	Heizkörper 27kW	electronicVED 27/5, mit Pos. 05, 07 und 10
13	083994	Rohr, W-W	mit Pos. 05 und 07
14	251262	Klemmleiste mit Kabel	
15	101174	Temperaturbegrenzer	mit Pos. 05
16	255116	Sicherheitsschalter	
17	251398	Kondensator	
18	250362	Elektronik mit Kaltwasserrohr	mit Pos. 07 und 10
19	067309	Mantel	
20	155620	Formschraube	
21	114296	Knopf mit Achse	
22	287712	Potentiometer, Sollwertgeber	
23	209479	Blende	

Änderungen vorbehalten!

Die Bruttopreise entnehmen Sie bitte der jeweils gültigen Preisliste.

Elektro-Durchlauferhitzer

VED 18 E/6, VED 21 E/6, VED 24 E/6, VED 27 E/6



50-00-518

Elektro-Durchlauferhitzer

VED 18 E/6, VED 21 E/6, VED 24 E/6, VED 27 E/6

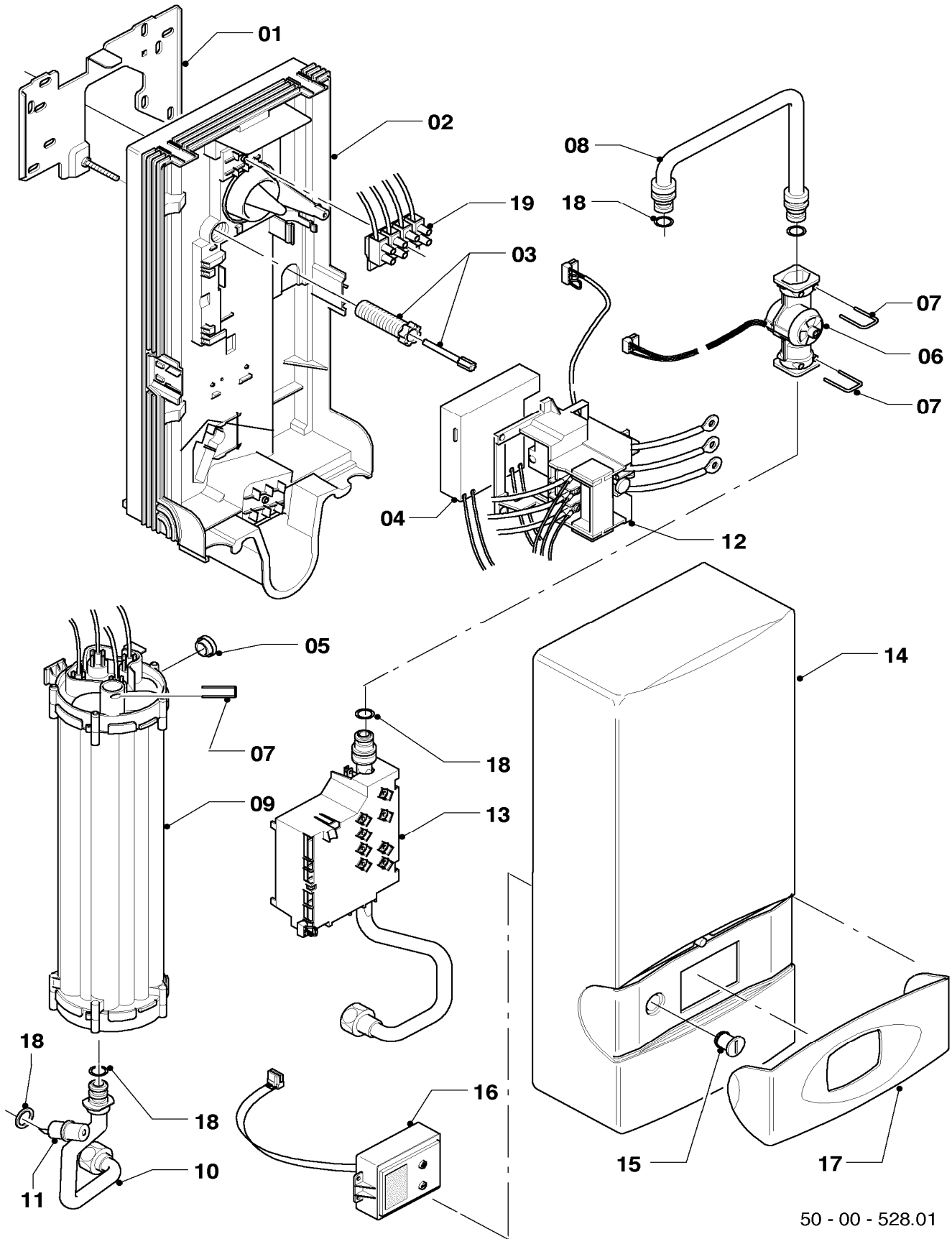
Pos.	Teile-Nr.	Bezeichnung	Typ, Bemerkung
		50-00-518	
00	981049	Dichtungssatz	nicht dargestellt, mit Pos. 05 und 07
00	097019	pnschluss (Kalt-/Warmwasser)	nicht dargestellt, inkl. Dichtungen
01	073261	Montageblech	
02	105036	Rückwand	
03	091353	Befestigungssatz	
05	-	-	nicht einzeln lieferbar, siehe Dichtungssatz (981049)
07	-	-	nicht einzeln lieferbar, siehe Dichtungssatz (981049)
08	012972	Wassermengenbegrenzer	
09	194815	Flügelrad	mit Pos. 07 und 10
10	219614	Klemmfeder (5 St.)	
11	083533	Rohr Kaltwasser	mit Pos. 07
12	061668	Heizkörper 18kW	VED 18E/6, mit Pos. 05, 07 und 10
12	061669	Heizkörper 21kW	VED 21E/6, mit Pos. 05, 07 und 10
12	061670	Heizkörper 24kW	VED 24E/6, mit Pos. 05, 07 und 10
12	061671	Heizkörper 27kW	VED 27E/6, mit Pos. 05, 07 und 10
13	083994	Rohr, W-W	mit Pos. 05 und 07
14	251262	Klemmleiste mit Kabel	
15	101174	Temperaturbegrenzer	mit Pos. 05
16	255116	Sicherheitsschalter	
17	251398	Kondensator	
18	250362	Elektronik mit Kaltwasserrohr	mit Pos. 07 und 10
19	067309	Mantel	
20	155620	Formschraube	
21	114296	Knopf mit Achse	
22	287712	Potentiometer, Sollwertgeber	
23	209479	Blende	

Änderungen vorbehalten!

Die Bruttopreise entnehmen Sie bitte der jeweils gültigen Preisliste.

Elektro-Durchlauferhitzer

VED E 18/6 classic, VED E 21/6 classic, VED E 24/6 classic, VED E 27/6 classic



50 - 00 - 528.01

Elektro-Durchlauferhitzer

VED E 18/6 classic, VED E 21/6 classic, VED E 24/6 classic, VED E 27/6 classic

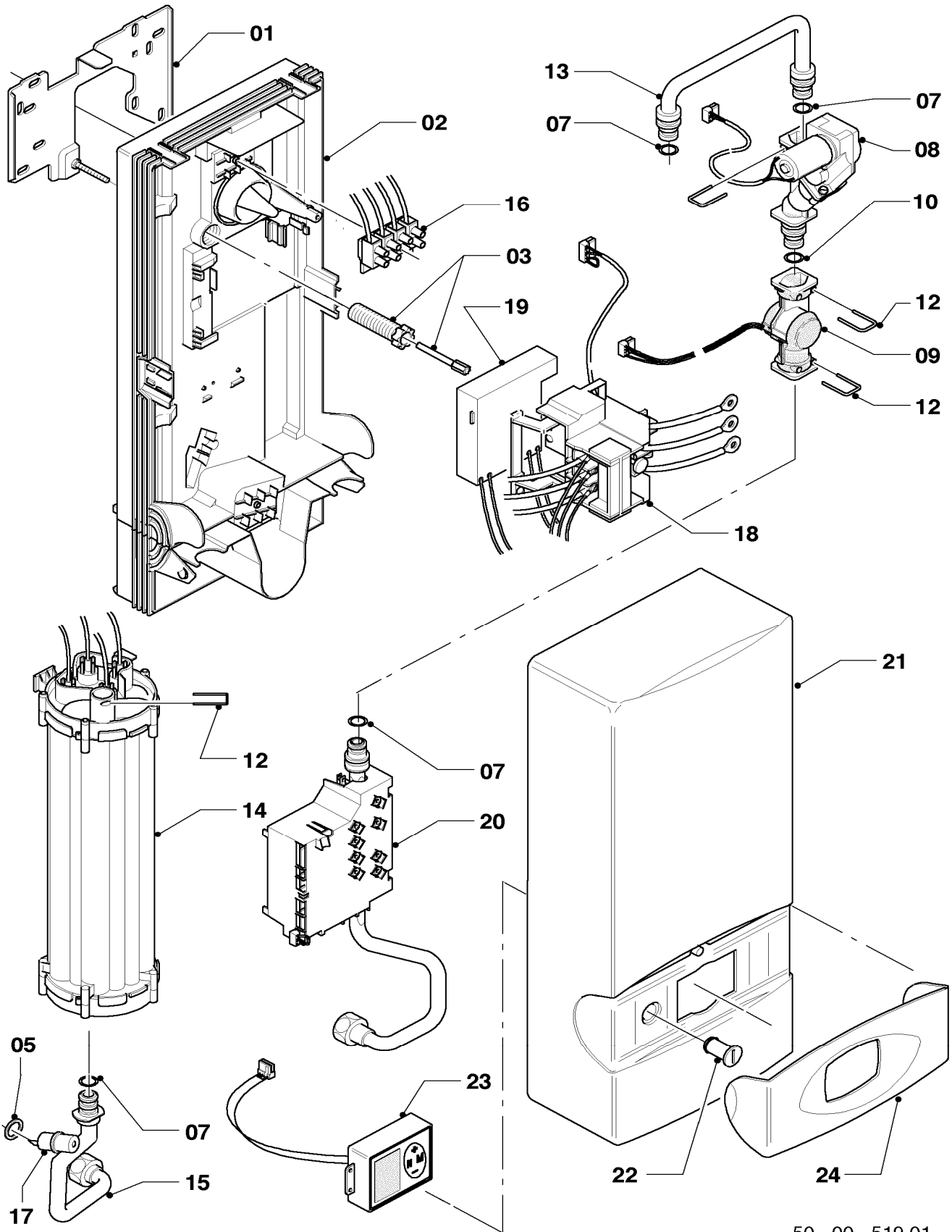
Pos.	Teile-Nr.	Bezeichnung	Typ, Bemerkung
		50-00-528	
00	097019	anschluss (Kalt-/Warmwasser)	nicht dargestellt
01	073261	Montageblech	
02	105036	Rückwand	
03	091353	Befestigungssatz	
04	251398	Kondensator	
05	012969	Wassermengenbegrenzer	VED E 18/6 classic
05	012970	Wassermengenbegrenzer	VED E 21/6 classic
05	012971	Wassermengenbegrenzer	VED E 24/6 classic
05	012972	Wassermengenbegrenzer	VED E 27/6 classic
06	194815	Flügelrad	mit Pos. 07 und 18
07	219614	Klemmfeder (5 St.)	
08	083533	Rohr Kaltwasser	mit Pos. 18
09	061668	Heizkörper 18kW	VED E 18/6 classic, mit Pos. 07 und 18
09	061669	Heizkörper 21kW	VED E 21/6 classic, mit Pos. 07 und 18
09	061670	Heizkörper 24kW	VED E 24/6 classic, mit Pos. 07 und 18
09	061671	Heizkörper 27kW	VED E 27/6 classic, mit Pos. 07 und 18
10	083994	Rohr, W-W	mit Pos. 18
11	101174	Temperaturbegrenzer	mit Pos. 18
12	255116	Sicherheitsschalter	
13	250353	Elektronik mit Kaltwasserrohr	VED E 27/6 classic, mit Pos. 07 und 18
13	250354	Elektronik mit Kaltwasserrohr	VED E 18-24/6 classic, mit Pos. 07 und 18
14	067308	Mantel	
15	155620	Formschraube	
16	117305	LC-Display	
17	077961	Blende	
18	981049	Dichtungssatz	
19	251262	Klemmleiste mit Kabel	

Änderungen vorbehalten!

Die Bruttopreise entnehmen Sie bitte der jeweils gültigen Preisliste.

Elektro-Durchlauferhitzer

VED E 18/6 exklusiv, VED E 21/6 exklusiv, VED E 24/6 exklusiv, VED E 27/6 exklusiv



50 - 00 - 519.01

Elektro-Durchlauferhitzer

VED E 18/6 exclusiv, VED E 21/6 exclusiv, VED E 24/6 exclusiv, VED E 27/6 exclusiv

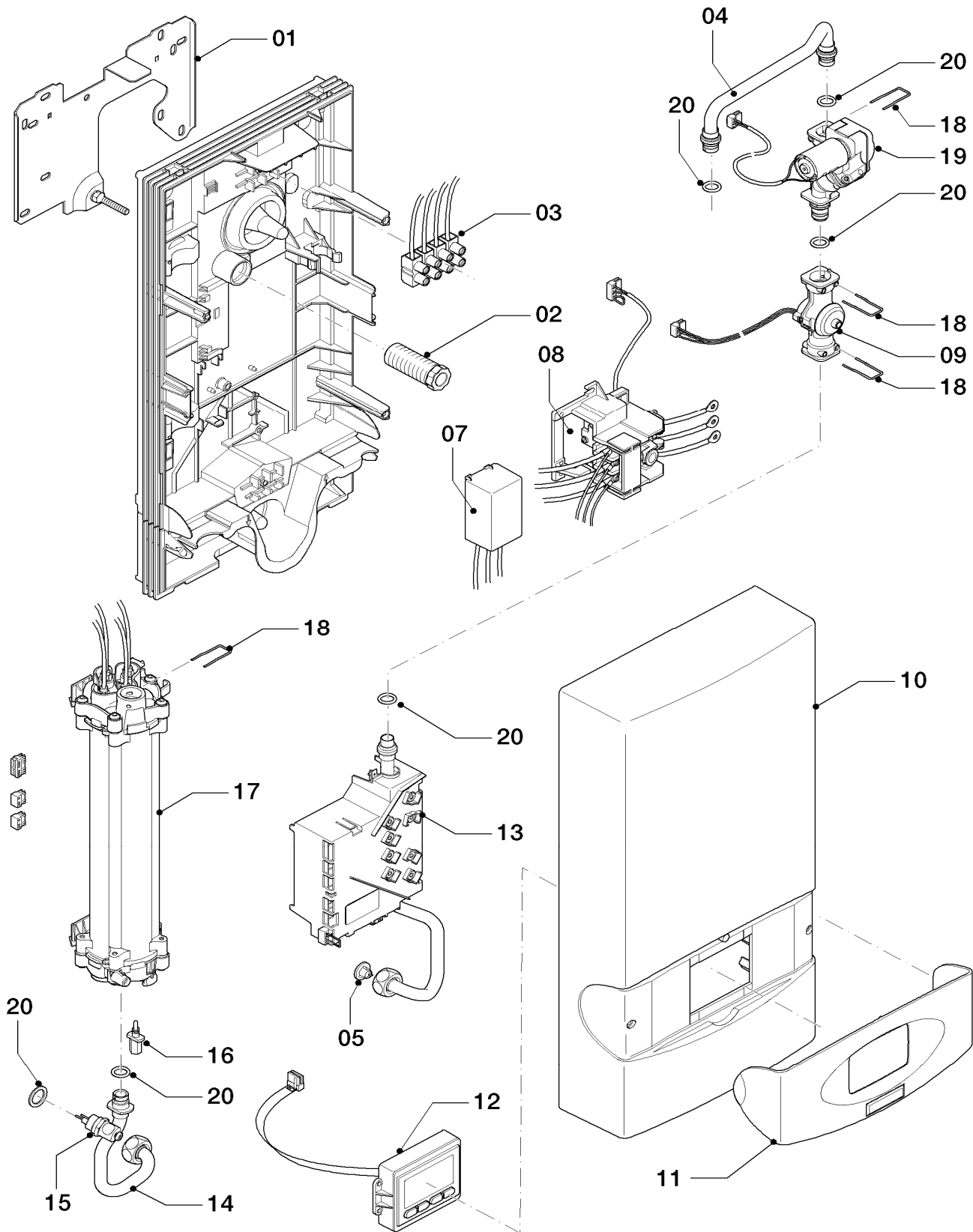
Pos.	Teile-Nr.	Bezeichnung	Typ, Bemerkung
		50-00-519	
00	0020019057	Fernbedienung VED.../6	nicht dargestellt
00	981049	Dichtungssatz	nicht dargestellt, mit Pos. 05, 07 und 10
00	097019	pnschluss (Kalt-/Warmwasser)	nicht dargestellt, inkl. Dichtungen
00	712032	NTC-Fühler	nicht dargestellt
00	0020019057	Fernbedienung VED.../6	Zubehör, nicht als Ersatzteil lieferbar (nicht dargestellt)
01	073261	Montageblech	
02	105036	Rückwand	
03	091353	Befestigungssatz	
05	-	-	nicht einzeln lieferbar, siehe Dichtungssatz (981049)
07	-	-	nicht einzeln lieferbar, siehe Dichtungssatz (981049)
08	050727	Motorventil	mit Pos. 07, 10 und 12
09	194815	Flügelrad	mit Pos. 07, 10 und 12
10	-	-	nicht einzeln lieferbar, siehe Dichtungssatz (981049)
12	219614	Klemmfeder (5 St.)	
13	083534	Rohr Kaltwasser	
14	061652	Heizkörper 18kW	VED E 18/6 E, mit Pos. 05, 07 und 12
14	061653	Heizkörper 21kW	VED E 21/6 E, mit Pos. 05, 07 und 12
14	061654	Heizkörper 24kW	VED E 24/6 E, mit Pos. 05, 07 und 12
14	061655	Heizkörper 27kW	VED E 27/6 E, mit Pos. 05, 07 und 12
15	083994	Rohr, W-W	mit Pos. 05 und 07
16	251262	Klemmleiste mit Kabel	
17	101174	Temperaturbegrenzer	mit Pos. 05
18	255116	Sicherheitsschalter	
19	251398	Kondensator	
20	250353	Elektronik mit Kaltwasserrohr	VED E 27/6 E, mit Pos. 07 und 12
20	250354	Elektronik mit Kaltwasserrohr	VED E 18/6 E -24/6 E, mit Pos. 07 und 12
21	067308	Mantel	
22	155620	Formschraube	
23	0020027232	LC-Display	
24	077961	Blende	

Änderungen vorbehalten!

Die Bruttopreise entnehmen Sie bitte der jeweils gültigen Preisliste.

Elektro-Durchlauferhitzer

VED E 18/7 E, VED E 21/7 E, VED E 24/7 E, VED E 27/7 E, VED E 24/7 E



50-00-541

Elektro-Durchlauferhitzer

VED E 18/7 E, VED E 21/7 E, VED E 24/7 E, VED E 27/7 E, VED E 24/7 E

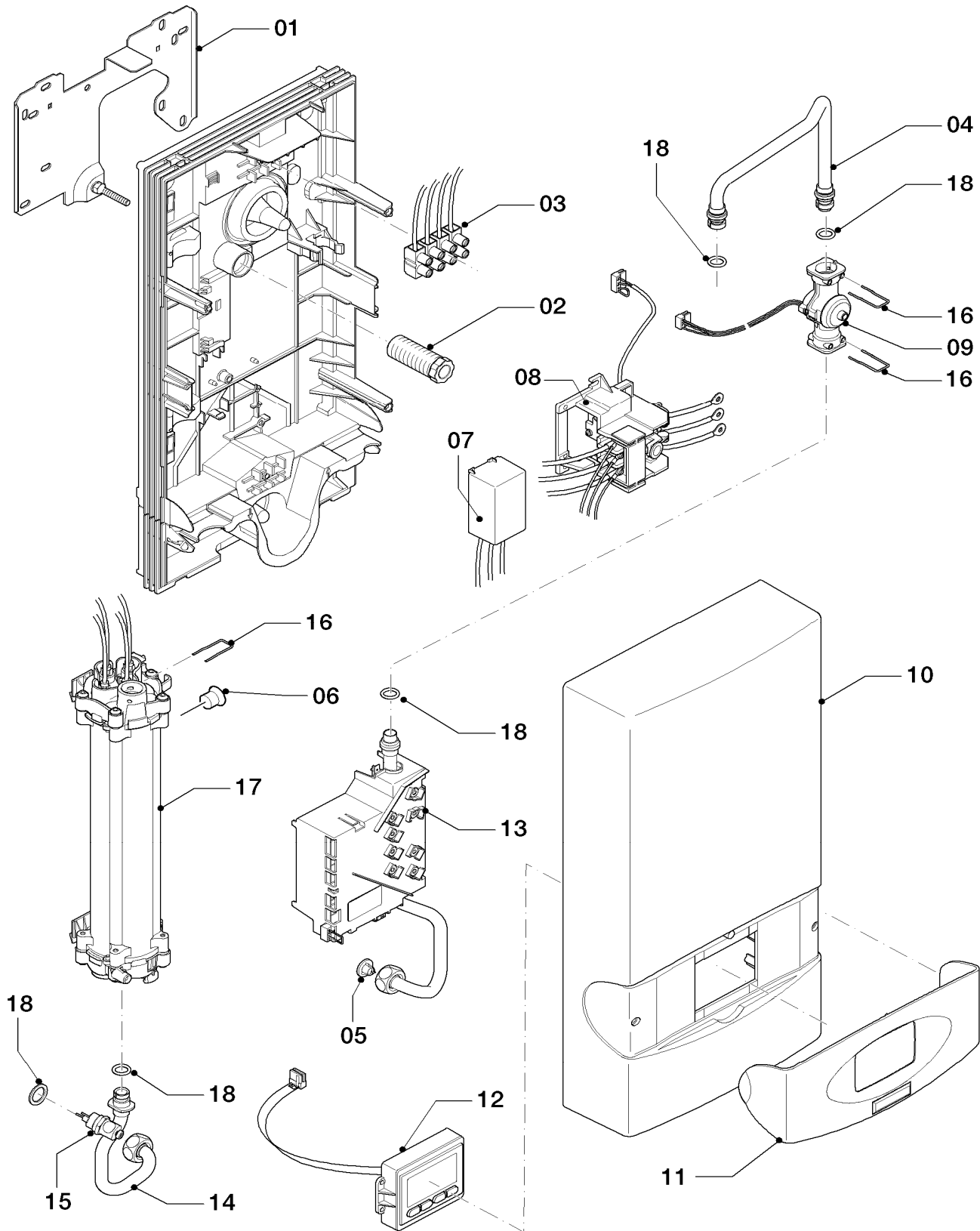
Pos.	Teile-Nr.	Bezeichnung	Typ, Bemerkung
		50-00-541	
01	073261	Montageblech	
02	091353	Befestigungssatz	
03	251262	Klemmleiste mit Kabel	
04	0020059283	Rohr, Kaltwasser	mit Pos. 20
05	-	-	siehe Pos. 20
07	0020059276	Kondensator	
08	255116	Sicherheitsschalter	
09	194815	Flügelrad	
10	0020059294	Mantel	
11	077961	Blende	
12	0020059297	Display (LCD)	
13	0020094113	Elektronik mit Kaltwasserrohr	VED E 18/7 E, mit Pos. 05, 20
13	0020094113	Elektronik mit Kaltwasserrohr	VED E 21/7 E, mit Pos. 05, 20
13	0020094113	Elektronik mit Kaltwasserrohr	VED E 24/7 E, mit Pos. 05, 20
13	0020059289	Elektronik mit Kaltwasserrohr	VED E 27/7 E, mit Pos. 05, 20
14	0020059282	Rohr, Warmwasser	mit Pos. 20
15	101174	Temperaturbegrenzer	
16	712032	NTC-Fühler	
17	0020059285	Heizkörper 18 kW	VED E 18/7 E, mit Pos. 05, 16, 18, 20
17	0020059286	Heizkörper 21 kW	VED E 21/7 E, mit Pos. 05, 16, 18, 20
17	0020059287	Heizkörper 24 kW	VED E 24/7 E, mit Pos. 05, 16, 18, 20
17	0020059288	Heizkörper 27 kW	VED E 27/7 E, mit Pos. 05, 16, 18, 20
18	219614	Klemmfeder (5 St.)	
19	050727	Motorventil	
20	0020059299	Dichtungssatz	

Änderungen vorbehalten!

Die Bruttopreise entnehmen Sie bitte der jeweils gültigen Preisliste.

Elektro-Durchlauferhitzer

VED E 18/7 P, VED E 21/7 P, VED E 24/7 P, VED E 27/7 P



50-00-542

Elektro-Durchlauferhitzer

VED E 18/7 P, VED E 21/7 P, VED E 24/7 P, VED E 27/7 P

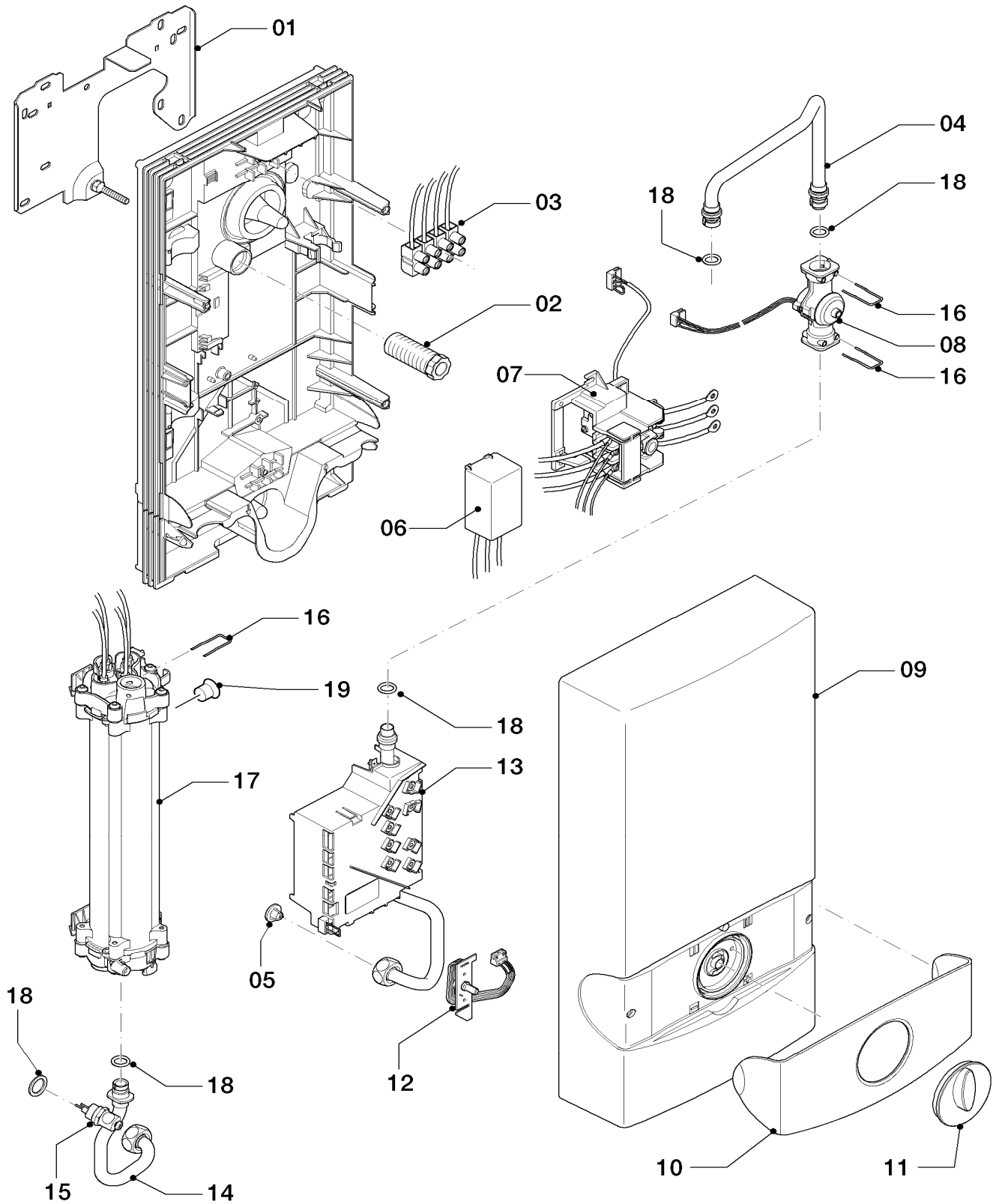
Pos.	Teile-Nr.	Bezeichnung	Typ, Bemerkung
		50-00-542	
01	073261	Montageblech	
02	091353	Befestigungssatz	
03	251262	Klemmleiste mit Kabel	
04	0020059277	Rohr, Kaltwasser	mit Pos. 18
05	-	-	siehe Pos. 18
06	012969	Wassermengenbegrenzer	VED E 18/7 P
06	012970	Wassermengenbegrenzer	VED E 21/7 P
06	012971	Wassermengenbegrenzer	VED E 24/7 P
06	012972	Wassermengenbegrenzer	VED E 27/7 P
07	0020059276	Kondensator	
08	255116	Sicherheitsschalter	
09	194815	Flügelrad	
10	0020059294	Mantel	
11	077961	Blende	
12	0020059298	Display (LCD)	
13	0020094113	Elektronik mit Kaltwasserrohr	VED E 18/7 P, mit Pos. 05, 20
13	0020094113	Elektronik mit Kaltwasserrohr	VED E 21/7 P, mit Pos. 05, 20
13	0020094113	Elektronik mit Kaltwasserrohr	VED E 24/7 P, mit Pos. 05, 20
13	0020059289	Elektronik mit Kaltwasserrohr	VED E 27/7 P, mit Pos. 05, 20
14	0020059282	Rohr, Warmwasser	mit Pos. 18
15	101174	Temperaturbegrenzer	
16	219614	Klemmfeder (5 St.)	
17	0020059278	Heizkörper 18kW	VED E 18/7 P, mit Pos. 05, 06, 16, 18
17	0020059279	Heizkörper 21kW	VED E 21/7 P, mit Pos. 05, 06, 16, 18
17	0020059280	Heizkörper 24kW	VED E 24/7 P, mit Pos. 05, 06, 16, 18
17	0020059281	Heizkörper 27kW	VED E 27/7 P, mit Pos. 05, 06, 16, 18
18	0020059299	Dichtungssatz	

Änderungen vorbehalten!

Die Bruttopreise entnehmen Sie bitte der jeweils gültigen Preisliste.

Elektro-Durchlauferhitzer

VED E 18/7, VED E 21/7, VED E 24/7, VED E 27/7



50-00-543

Elektro-Durchlauferhitzer

VED E 18/7, VED E 21/7, VED E 24/7, VED E 27/7

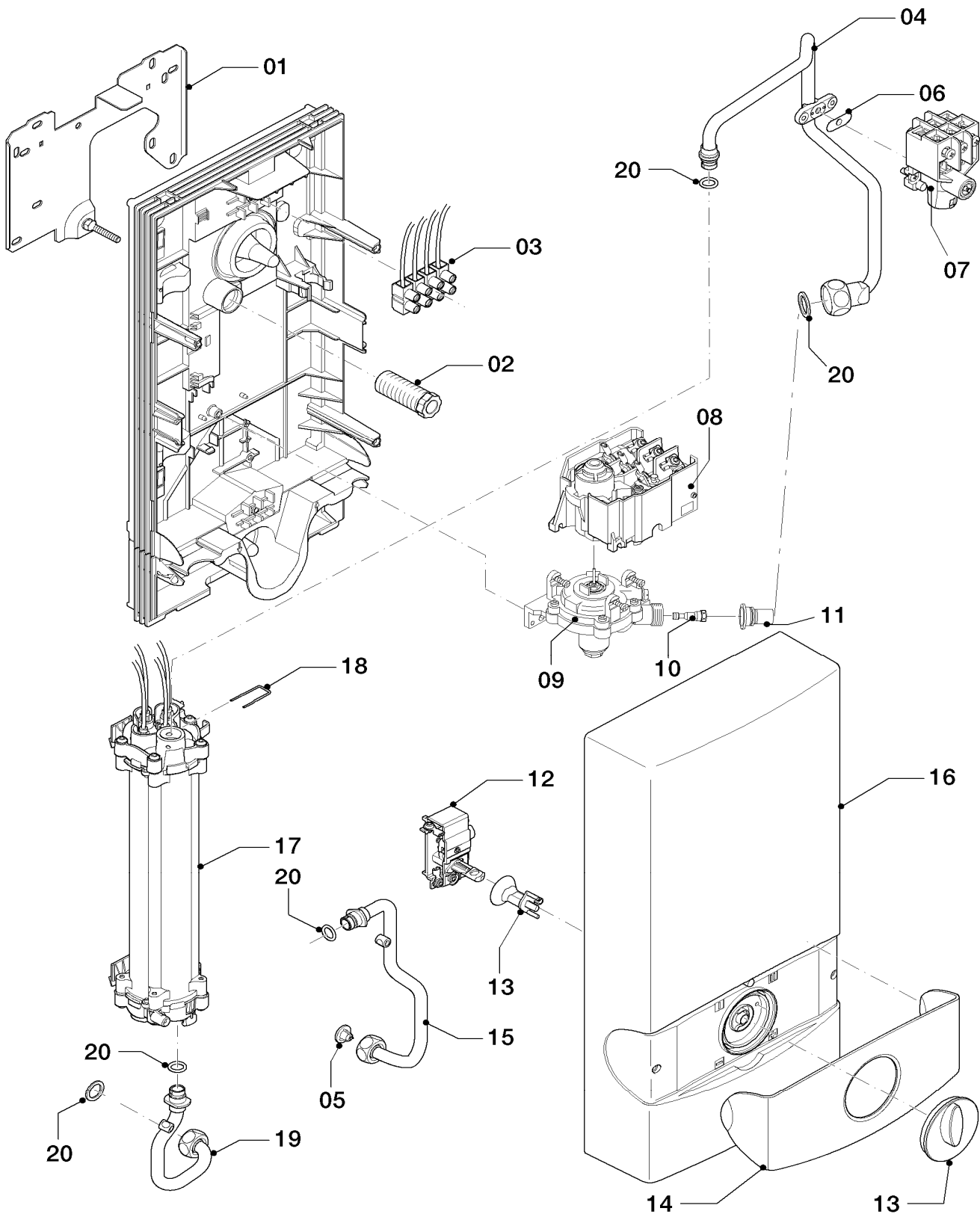
Pos.	Teile-Nr.	Bezeichnung	Typ, Bemerkung
		50-00-543	
01	073261	Montageblech	
02	091353	Befestigungssatz	
03	251262	Klemmleiste mit Kabel	
04	0020059277	Rohr, Kaltwasser	mit Pos. 18
05	-	-	siehe Pos. 18
06	0020059276	Kondensator	
07	255116	Sicherheitsschalter	
08	194815	Flügelrad	
09	0020059295	Mantel	
10	077961	Blende	
11	114296	Knopf mit Achse	
12	287712	Potentiometer, Sollwertgeber	
13	0020094113	Elektronik mit Kaltwasserrohr	VED E 18/7, mit Pos. 05, 18
13	0020094113	Elektronik mit Kaltwasserrohr	VED E 21/7, mit Pos. 05, 18
13	0020094113	Elektronik mit Kaltwasserrohr	VED E 24/7, mit Pos. 05, 18
13	0020059289	Elektronik mit Kaltwasserrohr	VED E 27/7, mit Pos. 05, 18
14	0020059282	Rohr, Warmwasser	mit Pos. 18
15	101174	Temperaturbegrenzer	
16	219614	Klemmfeder (5 St.)	
17	0020059278	Heizkörper 18kW	VED E 18/7, mit Pos. 05, 16, 18, 19
17	0020059279	Heizkörper 21kW	VED E 21/7, mit Pos. 05, 16, 18, 19
17	0020059280	Heizkörper 24kW	VED E 24/7, mit Pos. 05, 16, 18, 19
17	0020059281	Heizkörper 27kW	VED E 27/7, mit Pos. 05, 16, 18, 19
18	0020059299	Dichtungssatz	
19	012969	Wassermengenbegrenzer	VED E 18/7
19	012970	Wassermengenbegrenzer	VED E 21/7
19	012971	Wassermengenbegrenzer	VED E 24/7
19	012972	Wassermengenbegrenzer	VED E 27/7

Änderungen vorbehalten!

Die Bruttopreise entnehmen Sie bitte der jeweils gültigen Preisliste.

Elektro-Durchlauferhitzer

VED H 12/7, VED H 18/7, VED H 21/7, VED H 24/7, VED H 27/7



50-00-544

Elektro-Durchlauferhitzer

VED H 12/7, VED H 18/7, VED H 21/7, VED H 24/7, VED H 27/7

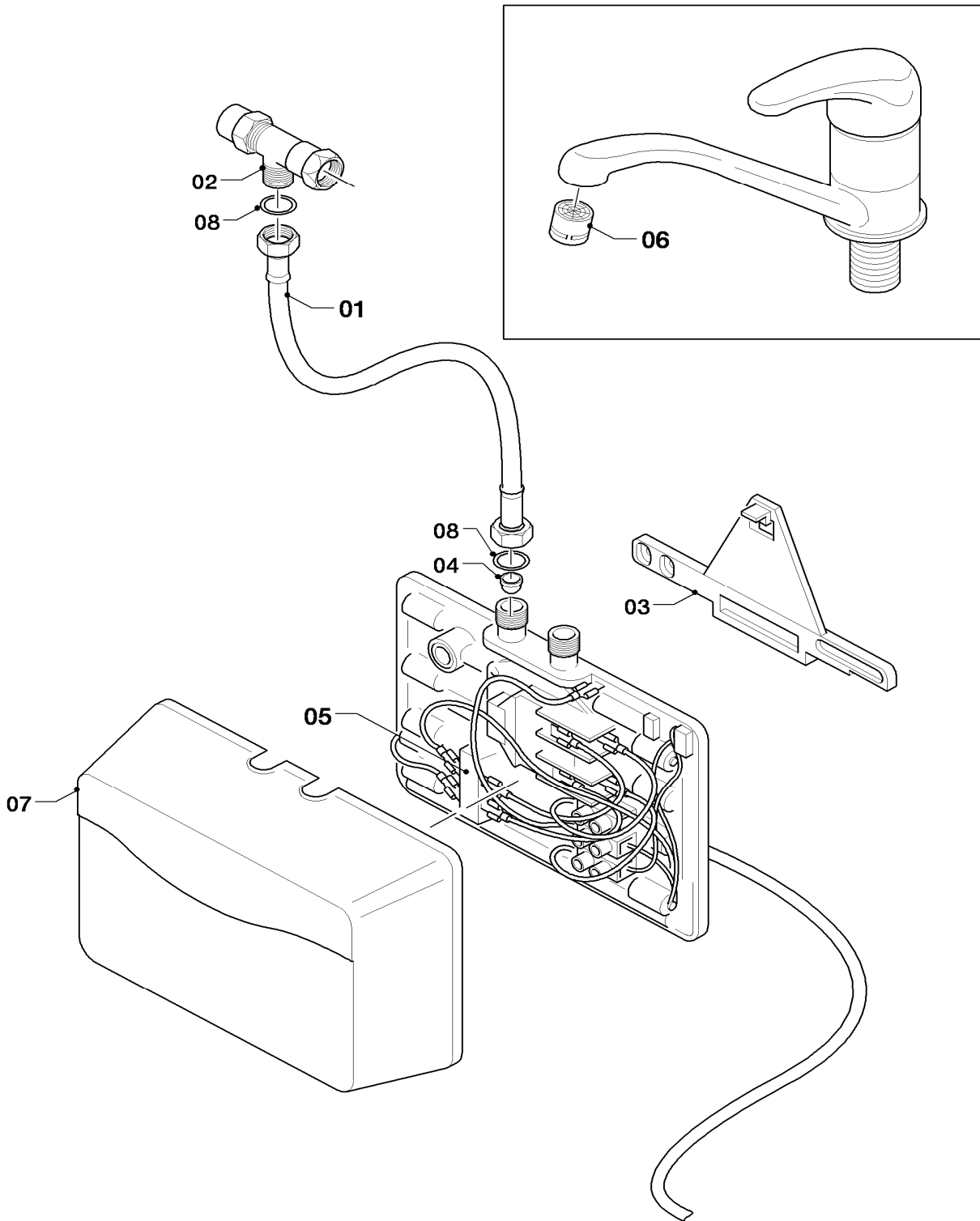
Pos.	Teile-Nr.	Bezeichnung	Typ, Bemerkung
		50-00-544	
01	073261	Montageblech	
02	091353	Befestigungssatz	
03	251262	Klemmleiste mit Kabel	
04	0020059284	Rohr, Kaltwasser	mit Pos. 20
05	-	-	siehe Pos. 20
06	010374	Membrane (10 St.)	
07	251869	Sicherheitsschalter	
08	151051	Strömungsschalter	
09	011264	Wasserschalter	mit Pos. 10, 11
10	010014	Venturidüse	VED H 12/7
10	010063	Venturidüse	VED H 18/7
10	012863	Venturidüse	VED H 21/7
10	010025	Venturidüse	VED H 24/7
10	012864	Venturidüse	VED H 27/7
11	012946	Wassermengenregler	
12	012415	Teillastschalter incl. Kabel	
13	114287	Knopf mit Achse	
14	077963	Blende	
15	0020115808	Rohr, Kaltwasser	mit Pos. 20
16	0020059295	Mantel	
17	0020059296	Heizkörper 12 kW	VED H 12/7, mit Pos. 05, 18, 20
17	0020059290	Heizkörper 18 kW	VED H 18/7, mit Pos. 05, 18, 20
17	0020059291	Heizkörper 21 kW	VED H 21/7, mit Pos. 05, 18, 20
17	0020059292	Heizkörper 24 kW	VED H 24/7, mit Pos. 05, 18, 20
17	0020059293	Heizkörper 27 kW	VED H 27/7, mit Pos. 05, 18, 20
18	219614	Klemmfeder (5 St.)	
19	0020059282	Rohr, Warmwasser	mit Pos. 20
20	0020059299	Dichtungssatz	

Änderungen vorbehalten!

Die Bruttopreise entnehmen Sie bitte der jeweils gültigen Preisliste.

Elektro-Kleindurchlauferhitzer

VED H 3/1 N, VED H 4/1 N, VED H 6/1 N, VED H 3/1, VED H 4/1, VED H 6/1



50 - 00 - 539

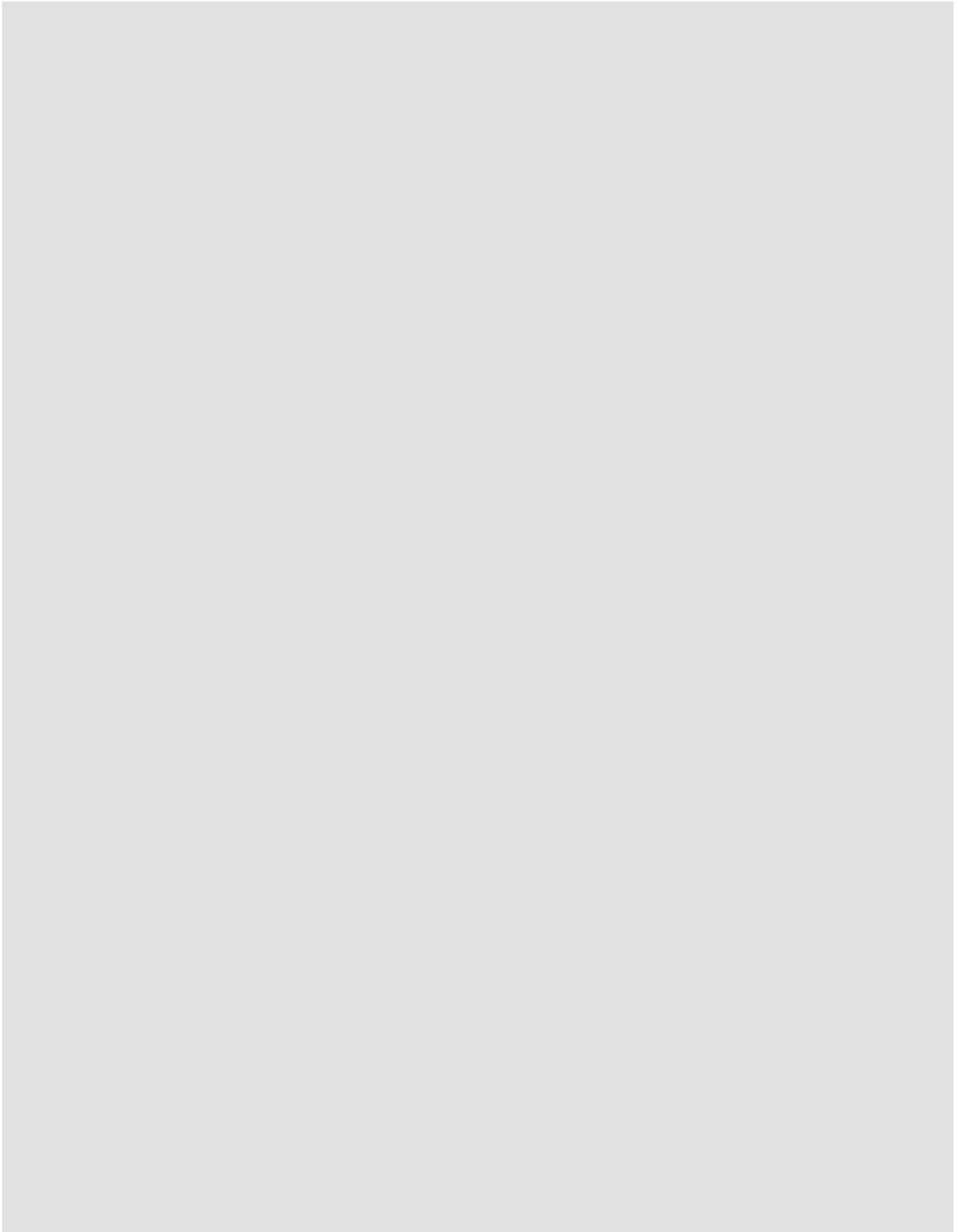
Elektro-Kleindurchlauferhitzer

VED H 3/1 N, VED H 4/1 N, VED H 6/1 N, VED H 3/1, VED H 4/1, VED H 6/1

Pos.	Teile-Nr.	Bezeichnung	Typ, Bemerkung
		50-00-539	
01	0020093178	Schlauch, mit Dichtungen	nur für Hochdruckgeräte (VED H .../1), 3/8 Zoll
02	0020093180	T-Stück, mit Dichtungen	nur für Hochdruckgeräte (VED H .../1), 3/8 Zoll
03	0020093182	Befestigungssatz	Wandhalter mit Schrauben
04	0020093183	Sieb	
05	0020093849	Sicherheitstemperaturbegrenzer, 3-4 kW	VED H 3/1 N
05	0020093849	Sicherheitstemperaturbegrenzer, 3-4 kW	VED H 3/1
05	0020093849	Sicherheitstemperaturbegrenzer, 3-4 kW	VED H 4/1 N
05	0020093849	Sicherheitstemperaturbegrenzer, 3-4 kW	VED H 4/1
05	0020093850	Sicherheitstemperaturbegrenzer, 6 kW	VED H 6/1 N
05	0020093850	Sicherheitstemperaturbegrenzer, 6 kW	VED H 6/1
06	0020096312	Strahlregler, 3-4 kW	VED H 3/1 N
06	0020096312	Strahlregler, 3-4 kW	VED H 3/1
06	0020096312	Strahlregler, 3-4 kW	VED H 4/1 N
06	0020096312	Strahlregler, 3-4 kW	VED H 4/1
06	0020096313	Strahlregler, 6 kW	VED H 6/1 N
06	0020096313	Strahlregler, 6 kW	VED H 6/1
07	0020093848	Abdeckung, mit Schrauben	
08	981149	Rechteckdichtring (10 St.)	3/8 Zoll

Änderungen vorbehalten!

Die Bruttopreise entnehmen Sie bitte der jeweils gültigen Preisliste.



Vaillant Deutschland GmbH & Co. KG

Berghäuser Str. 40 ■ 42859 Remscheid
Profi Hotline 0180 5 999 120* ■ Telefax 0800 999 8 333
www.vaillant.de ■ info@vaillant.de

*14 Cent/Min. aus dem deutschen Festnetz, aus Mobilfunk max. 42 Cent/Min.

Vaillant Group Austria GmbH

Forchheimergasse 7 ■ A-1230 Wien ■ Telefon 05/7050-0
Telefax 05/7050-1199 ■ www.vaillant.at ■ info@vaillant.at

Vaillant GmbH

Riedstrasse 12 ■ Postfach 86 ■ CH-8953 Dietikon 1 ■ Tel. 044 744 29 29
Fax 044 744 29 28 ■ Kundendienst Tel. 044 744 29 39 ■ Telefax 044 744 29 38
Techn. Vertriebssupport Tel. 044 744 29 19 ■ info@vaillant.ch ■ www.vaillant.ch
www.vaillantarena.ch



801505_08 DE/AT 12/2010

■ Luft-/Abgas-Systeme

Inhalt

System 60/100 konz. ALU für Heizwertgeräte EURO pro/plus, APC, turboTEC exclusiv, classic und plus, Euro premium 2 turbo, VK-INT, turboMAG	Zubehöre 303002 - 303003 Zubehöre 303800 - 303847	Seite 3 - 6
System 63/96 konz. ALU für Heizwertgeräte Thermoblock, turboTEC I u. II, Klassik turbo, MAG turbo, Euro premium 1 turbo	Zubehöre 009000 - 009757 Zubehöre 300700 - 300715 Zubehöre 303000, 303798	Seite 7 - 10
System 63/96 konz. ALU Euro I für Heizwertgeräte Euro I und Thermoblock turbo	Zubehöre 300800 - 300857	Seite 11 - 12
System 80/125 ALU für Heizwertgeräte turboTEC 2, EURO pro/plus, APC, Klassik Turbo 2	Zubehöre 303002 - 303003 Zubehöre 303600 - 303620	Seite 13 - 14
System 80 ALU starr für Heizwertgeräte EURO pro/plus, turboTEC 2, Klassik turbo 2, APC	Zubehöre 9239 - 9757 Zubehör 300943	Seite 15
System 80/80 ALU weiß (pulverbeschichtet) für Heizwertgeräte EURO pro/plus, turboTEC 2, Klassik turbo 2, APC	Zubehöre 300816 - 300834 Zubehöre 303091 - 303100, 303847	Seite 16
System 63/96 konz. ALU für Brennwertgeräte ecoTEC I und II, Klassik Brennwert, VGB	Zubehöre 300908 - 300959 Zubehör 303998	Seite 17 - 19
System 80/125 ALU für Brennwertgeräte ecoTEC I und II, Klassik Brennwert	Zubehöre 303002 - 303003 Zubehöre 303600 - 303617	Seite 20
System 80 ALU starr für Brennwertgeräte ecoTEC I und II, Klassik Brennwert	Zubehöre 9239 - 9757 Zubehör 300940 - 300943	Seite 21
System 60/100 PP für Brennwertgeräte ecoTEC exclusiv, classic, plus, ecoCOMPACT, auroCOMPACT, zeoTHERM	Zubehöre 303002 - 303949 Zubehöre 0020060570 ff Zubehör 0020077523	Seite 22 - 26
System 80/125 PP für Brennwertgeräte VC 506, ecoTEC II, ecoTEC plus, ecoVIT, icoVIT, ecoCOMPACT, auroCOMPACT, zeoTHERM	Zubehöre 303002 - 303250 Zubehör 0020042907 Zubehöre 0020042751 ff	Seite 27 - 30
System 80 PP (starr) für Brennwertgeräte VC 506, ecoTEC II, ecoTEC plus, ecoVIT, icoVIT, ecoCOMPACT, auroCOMPACT, zeoTHERM	Zubehöre 303251 - 303265 Zubehöre 303938, 303960, 303963 Zubehöre 0020063135 ff	Seite 31
Flexible Systeme DN 80 PVDF/PP, DN 100 PP, DN 60 PP für Brennwertgeräte VC 506, ecoTEC II, ecoTEC plus, ecoVIT, ecoCOMPACT, auroCOMPACT, zeoTHERM	Zubehöre 303500 - 303520 Zubehöre 0020016408 ff Zubehöre 0020077524 ff	Seite 32 - 33
System Kaskade 130 PP für den Betrieb von zwei und mehr Brennwertgeräten, Kaskadenschaltung und für ecoCRAFT VKK	Zubehöre 303950 - 303970 Zubehöre 0020042761 ff Zubehöre 0020060589, 0020060591	Seite 34 - 36
System 160 und 200 mm PP und Edelstahl für ecoCRAFT VKK exclusiv	Zubehöre 0020095531 - 0020095590	Seite 37 - 39

Um alle Funktionen des Vaillant Gerätes auf Dauer sicherzustellen und um den zugelassenen Serienstand nicht zu verändern,
dürfen bei Wartungs- und Instandhaltungsarbeiten nur Original Vaillant Ersatzteile verwendet werden!

System 60/100 konz. ALU

für Heizwertgeräte EURO pro/plus, APC, turboTEC exklusiv, classic und plus, Euro premium 2 turbo, VK-INT und turboMAG

Zubehör	Auslauf (A)	Zubehör-Bezeichnung	Teile-Nr.	Ersatzteil-Bezeichnung
303002		Überdachverlängerung 1 m, schwarz	194125	Reduzierring, schwarz (Übergangsstück)
303003		Überdachverlängerung 1 m, rot	194145	Reduzierring, rot (Übergangsstück)
303800		Senkrechte Dachdurchführung	154246 282569	Bügel DN 100 Schelle (100 x 48)
303801		Verlängerung 0,5 m	282569 981178 0020025606	Schelle (100 x 48) Dichtung Silikon (DN 60) für Verläng. bis 11/2003 Dichtung Silikon (DN 60) für Verläng. ab 12/2003
303802		Verlängerung 1 m	282569 981178 0020025606	Schelle (100 x 48) Dichtung Silikon (DN 60) für Verläng. bis 11/2003 Dichtung Silikon (DN 60) für Verläng. ab 12/2003
303803		Verlängerung 2 m	282569 981178 0020025606	Schelle (100 x 48) Dichtung Silikon (DN 60) für Verläng. bis 11/2003 Dichtung Silikon (DN 60) für Verläng. ab 12/2003
303804		Teleskopverlängerung 0,5 m - 0,8 m	282569 981178 0020025606	Schelle (100 x 48) Dichtung Silikon (DN 60) für Verläng. bis 11/2003 Dichtung Silikon (DN 60) für Verläng. ab 12/2003
303805		Kondensatabführung	011512 095604 981178	Siphon Schlauch Dichtung Silikon (DN 60)
303806		Teleskopwanddurchführung 0,46 - 0,66 m	282569 - 981178 0020025606 147042 147043 0020025608	Schelle (100 x 48) Bogen 90° konz. Euro 60/100 Zub. 303808 Dichtung Silikon (DN 60) Dichtung Silikon (DN 60) für WDF ab 04/2005 Rosette außen, rund (100-165) Rosette innen, rund (100-165) Rosette innen (104-165) für Zub. ab 05/2005 ("E 39")
303807		Waagerechte Wanddurchführung	282569 - 981178 0020025606 147042 147043	Schelle (100 x 48) Bogen 90° konz. Euro 60/100 Zub. 303808 Dichtung Silikon (DN 60) Dichtung Silikon (DN 60) für WDF ab 07/2004 Rosette außen, rund (100-165) Rosette innen, rund (100-165)
303808		Bogen 90°	282569 981178 0020025606	Schelle (100 x 48) Dichtung Silikon (DN 60) Dichtung Silikon (DN 60) für Bögen ab 08/2004
303809		Bogen 45° (2 Stück)	284731 282569 981178 0020025606	Bogen (1 Stück) Schelle (100 x 48) Dichtung Silikon (DN 60) Dichtung Silikon (DN 60) für Bögen ab 01/2005
303810		Kaminanschluss	282569 - 981178 0020025606 147043	Schelle (100 x 48) Bogen 90° konz. Euro 60/100 Zub. 303808 Dichtung Silikon (DN 60) Dichtung Silikon (DN 60) für Anschlüsse ab 04/05 Rosette innen, rund (100-165)
303812		Adapter von 63/95,5 auf 60/100 ohne Kondenswasserablauf, schwarz	981178 981179	Dichtung Silikon (DN 60) Dichtung EPDM (DN 96)

System 60/100 konz. ALU

für Heizwertgeräte EURO pro/plus, APC, turboTEC exklusiv, classic und plus, Euro premium 2 turbo, VK-INT und turboMAG

Zubehör	Auslauf (A)	Zubehör-Bezeichnung	Teile-Nr.	Ersatzteil-Bezeichnung
303813		Adapter von 60/100 auf 63/95.5 ohne Kondenswasserablauf, weiß	282569	Schelle (100 x 48)
303814	A	Adapter von 60/100 auf 80/125 mit Kondenswasserablauf, weiß (ers. d. 0020045709)	0020052364 011512 095604 282569 980615 109934	Kondensatablauf (Adapter 60/100-80/125) Siphon Schlauch Schelle (100 x 48) Dichtung Silikon (DN 80) Stopfen (3 St.)
0020045709		Geräteadapter 60/100 auf 80/125 mit Kondenswasserablauf Aluminium	0020052365 0020052366 0020052367	Siphon Schlauch Befestigungssatz
303815		Adapter DN 60 auf DN 80 für starres System, weiß (nicht für DE angelegt)	980615 0020025605	Dichtung Silikon (DN 80) für Adapter bis 07/2005 Dichtung Silikon (DN 80) für Adapter ab 08/2005
303816		Trennvorrichtung 0,25 m DN 80 mit Revisionsöffnung	981178 0020025606 282571	Dichtung Silikon (DN 60) Dichtung Silikon (DN 60) für Zubehöre ab 09/2005 Schelle mit Schnappverschluss (100 x 145)
303817	A	Waagerechte Wanddurchführung für Geräteanschluss a. d. Rückseite (rear exit)	981180 076198 147041	Dichtung Silikon (DN 100) Deckel Rosette innen (DN 100) rear exit
303818		Adapter parallel v. 60/100 auf 80/80, weiß	980615 0020025605	Dichtung Silikon (DN 80) Dichtung Silikon (DN 80) für Adapter ab 11/2005
303819		Teleskopbogen konz. (33-56mm)	282569 981178	Schelle (100 x 48) Dichtung Silikon (DN 60)
303820		Versatzstück (15° Bogen)	282569 981178	Schelle (100 x 48) Dichtung Silikon (DN 60)
303821		Befestigungsschellen DN 100 (5 Stück)	-	nicht einzeln lieferbar
303824		Luftschellensatz DN 100 (4 Stück)	-	nicht einzeln lieferbar
303825	A	Revisionsverlängerung 0,3 m (HU)	981178	Dichtung Silikon (DN 60)
303826	A	Revisions-T-Stück (HU)	981178	Dichtung Silikon (DN 60)
303827		Mess-und Prüföffnung (HU)	981178 109934	Dichtung Silikon (DN 60) Stopfen (3 St.)
303828	A	VK-INT Adapter (für IT, FR)	981267 981268 981178	Dichtung Silikon (Muffendichtung DN 60) Dichtung Neopren (Flanschdichtung 95/125) Dichtung Silikon (DN 60)
303829		Geräteanschlussstück	981267 981268 981178	Dichtung Silikon (Muffendichtung DN 60) Dichtung Neopren (Flanschdichtung 95/125) Dichtung Silikon (DN 60)
303830		Senkrechte Dachdurchführung, schwarz	154246 282569	Bügel Schelle (100 x 48)
303831		Senkrechte Dachdurchführung, rot	154246 282569	Bügel Schelle (100 x 48)

System 60/100 konz. ALU

für Heizwertgeräte EURO pro/plus, APC, turboTEC exclusiv, classic und plus, Euro premium 2 turbo, VK-INT und turboMAG

Zubehör	Auslauf (A)	Zubehör-Bezeichnung	Teile-Nr.	Ersatzteil-Bezeichnung
303832		Verlängerung 0,5 m	282569	Schelle (100 x 48)
			981178	Dichtung Silikon (DN 60)
			0020025606	Dichtung Silikon (DN 60) für Verläng. ab 11/2004
303833		Verlängerung 1 m	282569	Schelle (100 x 48)
			981178	Dichtung Silikon (DN 60)
			0020025606	Dichtung Silikon (DN 60) für Verläng. ab 11/2004
303834		Verlängerung 2 m	282569	Schelle (100 x 48)
			981178	Dichtung Silikon (DN 60)
			0020025606	Dichtung Silikon (DN 60) für Verläng. ab 11/2004
303835		Waagerechte Wanddurchführung mit Reinigungsbogen	-	Bogen (Zub. 303836)
			078959	Deckel (mit Dichtung und Schrauben)
			981269	Dichtung Silikon (DN 60) Reinigungsöffnung
			282569	Schelle (100 x 48)
			981178	Dichtung Silikon (DN 60)
			0020025606	Dichtung Silikon (DN 60) für WDF ab 07/2005
			147042	Rosette außen, rund (100-165)
147043	Rosette innen, rund (100-165)			
303836		Bogen 90° mit Reinigungsöffnung	282569	Schelle (100 x 48)
			981178	Dichtung Silikon (DN 60)
			0020025606	Dichtung Silikon (DN 60) für WDF ab 07/2005
			078959	Deckel (mit Dichtung und Schrauben)
			981269	Dichtung Silikon (DN 60) Reinigungsöffnung
303837		Trennvorrichtung mit Reinigungsöffnung	981178	Dichtung Silikon (DN 60)
			0020025606	Dichtung Silikon (DN 60) für Zub. ab 09/2005
			282571	Schelle mit Schnappverschluss (100 x 145)
			282579	Schelle (64 x 48)
303838		LAS-Anschluss-Set mit Reinigungsbogen und Anschluss-Set B32	-	Bogen (Zub. 303836)
			078959	Deckel (mit Dichtung und Schrauben)
			981269	Dichtung Silikon (DN 60) Reinigungsöffnung
			282569	Schelle (100 x 48)
			981178	Dichtung Silikon (DN 60)
			0020025606	Dichtung Silikon (DN 60) für Zub. ab 07/2005
303839		Geräteanschlussstück 80mm	147771	Adapter
			981260	Dichtung Silikonschaum, weiß (67x57x7,5)
			981265	Dichtung Silikon, blau (DN 80)
			981266	Dichtung EPDM (DN 80)
			109934	Stopfen (3 St.)
0020054640		Geräteanschlussstück 80mm (CZ, NL, IT)	147771	Adapter
			981260	Dichtung Silikonschaum, weiß (67x57x7,5)
			981265	Dichtung Silikon, blau (DN 80)
			981266	Dichtung EPDM (DN 80)
			109934	Stopfen (3 St.)
			0020083088	Blende (Luftblende) 52/80
303840		Übergangszubehör von VC/VCW-sine	-	
303841		Übergangszubehör VC/VCW-sine vor 1975 auf turboTEC exclusiv/classic	981178	Dichtung Silikon (DN 60)
			282569	Schelle (100 x 48)
			-	Abgas-/ Frischluftrohr 0,5 m (303801)
303843		Verlängerung 40 mm	981178	Dichtung Silikon (DN 60)
			282570	Schelle (100 x 80)

System 60/100 konz. ALU

für Heizwertgeräte EURO pro/plus, APC, turboTEC exklusiv, classic und plus, Euro premium 2 turbo, VK-INT und turboMAG

Zubehör	Auslauf (A)	Zubehör-Bezeichnung	Teile-Nr.	Ersatzteil-Bezeichnung
303844		Geräteanschlussstück 60/100 auf 63/96	981179	Dichtung EPDM (DN 96)
			981110	Dichtung Silikon (DN 63)
			282570	Schelle (100 x 80)
303845		Waagerechte Wanddurchführung 1 m (DK, NL)	282569	Schelle (100 x 48)
			147042	Rosette außen, rund (100-165)
			147043	Rosette innen, rund (100-165)
			981178	Dichtung Silikon (DN 60)
			0020025606	Dichtung Silikon (DN 60) für WWD ab 07/2004
			-	Bogen 90° (Zub. 303808)
303846		Geräteanschlussstück 63/96 auf 60/100 (DE, NL)	981178	Dichtung Silikon (DN 60)
			981179	Dichtung EPDM (DN 96)
303847		Adapter parallel 60/100 -> 80/80	0020025607	Kappe (Set)
			0020025609	Adapter (Kunststoffschale)
			0020025610	Dichtung Silikon (DN 80)

System 63/96 konz. ALU

für Heizwertgeräte Thermoblock, turboTEC I und II, Klassik turbo, MAG turbo, Euro premium 1 turbo

Zubehör	Auslauf (A)	Zubehör-Bezeichnung	Teile-Nr.	Ersatzteil-Bezeichnung
9000	A	Windschutzeinrichtung	073666	Schutzgitter
9001	A	Mauerkasten-Adapter sine-mot	117324	Mauerkasten, kpl. Adapter sine-mot (komplettes Zubehör) Einzelteile siehe Thermoblock ET-Katalog
9002	A	Mauerkasten-Adapter sine-turbo		siehe Thermoblock ET-Katalog
9006	A	Dachdurchführung senkrecht	178425 145955 192906 282521 282516 282526	Abgashaube Abgasrohr (63 x 962) Frischluftrrohr (95,5) Schelle (63 x 70) Schelle (95,5 x 55) Schelle (95,5 x 100) unlackiert
9016	A	Flachdachdurchführung senkrecht	145955 192906 282521 282516 282526	Abgasrohr (63 x 962) Frischluftrrohr (95,5) Schelle (63 x 70) Schelle (95,5 x 55) Schelle (95,5 x 100) unlackiert
9017	A	Verlängerung 1,0 m mit Prüföffnung	085034 192927 145974 282521 282516 282526	Verlängerungsrohr 1 m (komplettes Zubehör) Frischluftrrohr 1 m Abgasrohr 1 m Schelle (63 x 70) Schelle (95,5 x 55) Schelle (95,5 x 100) unlackiert
9018	A	Verlängerung 2,0 m mit Prüföffnung	085034 085033 282521 282516 282526	Verlängerung 1 m mit Prüföffnung (Zub. 9017 als ET) Verlängerung 1 m (Zub. 300802 als ET) Schelle (63 x 70) Schelle (95,5 x 55) Schelle (95,5 x 100) unlackiert
9019	A	Verlängerung 3,0 m mit Prüföffnung	-	zusammensetzbar wie oben aufgeführt
9020	A	Bogen 45° (2 Stück)	284897 282513	Bogen 45° (1 Stück) Schelle (95,5 x 55) grau-beige
9022	A	Waagerechte Luft-/Abgasführung 1 m mit Windschutz (ehem. 9395)	192901 145958 147022 147024 073647 235750	Frischluftrrohr 1 m Abgasrohr 1 m Rosette innen, rund Rosette außen, rund Schutzgitter Blechschraube
9038	A	LAS Anschluss parallel I	117297 295013 295014 073418 073420 194119	Anschlusskasten, kpl. (ehem. Zubehör 300706) Gehäuse (190-261 mm) Abgasseitig Gehäuse (190-261 mm) Frischluftseitig Rohrstück Rohrstück mit Bügel Abgas-Reduzierring (D 46) nur für VC 112, 182
9039	A	LAS Anschluss parallel II	- - 295016 073418 073420 194119	Zub. 300706 als Ersatz für das kpl. Zubehör möglich Gehäuse (264-405 mm) Abgasseitig nicht mehr verfügbar Gehäuse (264-405 mm) Frischluftseitig Rohrstück Rohrstück mit Bügel Abgas-Reduzierring (D 46) nur für VC 112, 182
9076		Schrägdachpfanne, schwarz	259955	Regenkragen, schwarz

System 63/96 konz. ALU

für Heizwertgeräte Thermoblock, turboTEC I und II, Klassik turbo, MAG turbo, Euro premium 1 turbo

Zubehör	Auslauf (A)	Zubehör-Bezeichnung	Teile-Nr.	Ersatzteil-Bezeichnung
9077	A	Senkrechte Dachdurchführung, schwarz	145872	Frischluff-/Abgasrohr (Zubehör ohne Schellen u. Bügel!)
			178446	Abgashaube, schwarz
			282516	Schelle (95,5 x 55)
			282521	Schelle (63 x 70)
			282526	Schelle (95,5 x 100) unlackiert
			259955	Kragen PE, schwarz
			154146	Bügel
9078	A	Senkrechte Dachdurchführung, schwarz (NL)	145816	Frischluff-/Abgasrohr
9079	A	Senkrechte Dachdurchführung, rot	145873	Frischluff-/Abgasrohr (Zubehör ohne Schellen u. Bügel!)
			178447	Abgashaube, rot
			282516	Schelle (95,5 x 55)
			282521	Schelle (63 x 70)
			282526	Schelle (95,5 x 100) unlackiert
			259955	Kragen PE, schwarz
			990295	Lackspray (für Dachfarbe rot)
154146	Bügel			
9293	A	Bogen 90° konz.	284735	Bogen, kpl. (komplettes Zubehör)
			282526	Schelle (95,5 x 100) unlackiert
9307	A	Verbindungsschellen	282521	Schelle (63 x 70)
			282526	Schelle (95,5 x 100) unlackiert
9344	A	Luft-/Abgasführung 3 m	192905	Frischluffrohr 3 m
			-	Abgasrohr 3 m (nicht mehr verfügbar)
			284841	Bogen für 2+3-m-Zubehör
			194115	Frischluff-Reduziererring
9395	A	Luft-/Abgasführung 1 m	192901	Frischluffrohr 1 m
			145958	Abgasrohr 1 m
			284836	Bogen für 1-m-Zubehör
			194115	Frischluff-Reduziererring
9396	A	Luft-/Abgasführung 2 m	-	Frischluffrohr 2 m (nicht mehr verfügbar)
			145957	Abgasrohr 2 m
			284841	Bogen für 2+3-m-Zubehör
			194115	Frischluff-Reduziererring
9397	A	LAS-Anschluss konz.	-	Zub. 300708 als Ersatz für das kpl. Zubehör möglich
			145959	Abgasrohr
			-	Frischluffrohr (nicht mehr verfügbar)
			282512	Schelle (63 x 22)
			282549	Schelle (95,5 x 25)
			282545	Schelle (95,5 x 55)
			089309	Flansch
980880	Dichtung (95,5x135,5x20)			
9729	A	Anschluss-Set VC/VCW	284836	Bogen
			282512	Schelle (63 x 22)
			282549	Schelle (95,5 x 25)
			282548	Schelle, weiß mit Luftschlitzen (95,5 x 88)
9757	A	Übergang 63-80 (Adapter)	147777	Adapter 63-80 (ehem. Zub. 9757) <i>Adapter alt 15 cm, Adapter neu 10 cm</i>
			083368	Muffe DN 63 zur Verlängerung möglich
			980615	Dichtung Silikon (DN 80)

System 63/96 konz. ALU

für Heizwertgeräte Thermoblock, turboTEC I und II, Klassik turbo, MAG turbo, Euro premium 1 turbo

Zubehör	Auslauf (A)	Zubehör-Bezeichnung	Teile-Nr.	Ersatzteil-Bezeichnung
turboTEC II				
300700	A	Senkrechte Dachdurchführung, schwarz	145874	Frischlucht-/Abgasrohr (komplettes Zubehör)
			282545	Schelle, weiß (95,5 x 55)
			154243	Bügel, weiß
300701	A	Senkrechte Dachdurchführung, rot	145875	Frischlucht-/Abgasrohr (komplettes Zubehör)
			282545	Schelle, weiß (95,5 x 55)
300702	A	Verlängerung 0,5 m	085035	Verlängerungsrohr 0,5 m (komplettes Zubehör)
			282545	Schelle, weiß (95,5 x 55)
			981110	Dichtung Silikon (DN 63)
300703	A	Verlängerung 1,0 m	085036	Verlängerungsrohr, kpl. 1 m (komplettes Zubehör)
			282545	Schelle, weiß (D 95,5 x 55)
			981110	Dichtung Silikon (DN 63)
300704	A	Verlängerung 1,5 m	-	Hauptkomponente als ET nicht geplant
			282545	Schelle, weiß (D 95,5 x 55)
			981110	Dichtung Silikon (DN 63)
300705	A	Verlängerung 2,0 m	-	Hauptkomponente als ET nicht geplant
			282545	Schelle, weiß (D 95,5 x 55)
			981110	Dichtung Silikon (DN 63)
300706	A	LAS-Anschluss parallel (190 - 380 mm)	117297	Anschlusskasten, kpl. (komplettes Zubehör)
			284719	Bogen 90°, weiß (63-95,5)
			282555	Schelle (63 x 35)
			282547	Schelle, weiß (95,5 x 88)
			282559	Schelle, weiß (95,5 x 42)
300708	A	LAS-Anschluss konzentrisch	097035	Anschluss, kpl. (konz.) (komplettes Zubehör)
			284719	Bogen 90°, weiß (63-95,5)
			282547	Schelle, weiß (95,5 x 88)
			282555	Schelle (63 x 35)
			282559	Schelle, weiß (95,5 x 42)
			147047	Rosetten (ehem. Zubehör 300936)
300709	A	Waag. Wand-/Dachdurchführung 1 m	145876	Frischlucht-/Abgasrohr (komplettes Zubehör)
			284719	Bogen 90°, weiß (63-95,5)
			282547	Schelle, weiß (95,5 x 88)
			282555	Schelle (63 x 35)
			282559	Schelle, weiß (95,5 x 42)
			147047	Rosetten (ehem. Zubehör 300936)
300710	A	Bogen 90°	284736	Bogen 90° (komplettes Zubehör)
			282559	Schelle, weiß (95,5 x 42)
			981110	Dichtung Silikon (DN 63)
			282569	Schelle (D 100 x 48)
300711	A	Bogen 45°, weiß (2 Stück) (noch verfügbar)	284718	Bogen 45°, weiß (1 Stück!)
			282559	Schelle, weiß (95,5 x 42)
			981110	Dichtung Silikon (DN 63)

System 63/96 konz. ALU

für Heizwertgeräte Thermoblock, turboTEC I und II, Klassik turbo, MAG turbo, Euro premium 1 turbo

Zubehör	Auslauf (A)	Zubehör-Bezeichnung	Teile-Nr.	Ersatzteil-Bezeichnung
300713	A	Überg.-Mauerkasten	-	ehem. Zubehör 9002/siehe auch Thermoblock-Katalog
			204066	Schraubkappe
			084950	Verbindungsstück
			194119	Abgas-Reduzierring (D 46)
			145967	Abgasrohr
			192912	Frischluftrrohr
			282512	Schelle (63 x 22)
			282513	Schelle (95,5 x 55)
			284836	Bogen f. 1-m-Zubehör/L.A.S.
			282549	Schelle (95,5 x 25) weiß
			145968	Abgasrohr
			192914	Frischluftrrohr
			127975	Gewindestift
			235750	Blechschraube
			210667	Isolierplatte
075519	Blende			
300714	A	Basis-Anschluss-Set (D3.1)	097033	Anschluss, kpl. (komplettes Zubehör)
			284719	Bogen 90°, weiß (63-95,5)
			088112	Flansch
			282555	Schelle (63 x 35)
			282559	Schelle, weiß (95,5 x 42)
			282560	Schelle, weiß (95,5 x 88)
			147047	Rosetten (ehem. Zubehör 300936)
300715	A	Trennvorrichtung mit Prüföffnung	085037	Verlängerungsrohr, kpl. (komplettes Zubehör)
			076150	Deckel, kpl. (vierteiliges Set mit schwarzer Dichtung)
			282561	Schelle, weiß (95,5 x 205) (dreiteiliges Set.)
303000	A	Adapter parallel von 63/96 auf 80/80 für turboTEC II ohne Kondensatfalle (Export-Artikel!)	-	
303798	A	Adapter parallel von 63/96 auf 80/80 für turboTEC II mit Kondensatfalle (Export-Artikel!)	-	Möglicher Ersatz: Zubehör 303000 + 303091 Kondensatfalle DN 80

System 63/96 konz. ALU Euro I

für Heizwertgeräte Euro I und Thermoblock turbo

Zubehör	Auslauf (A)	Zubehör-Bezeichnung	Teile-Nr.	Ersatzteil-Bezeichnung
300800	A	Senkrechte Dachdurchführung (siehe auch 300826)	145856	Frischluf-/Abgasrohr, kpl. (komplettes Zubehör)
			154243	Bügel
			282545	Schelle, weiß (95,5 x 55)
300801	A	Verlängerung 0,5 m	085032	Verlängerungsrohr, kpl. (komplettes Zubehör)
			282554	Schelle, weiß (95,5 x 100)
			282553	Schelle ALU (63 x 70)
300802	A	Verlängerung 1,0 m	085033	Verlängerungsrohr, kpl. (komplettes Zubehör)
			282554	Schelle, weiß (95,5 x 100)
			282553	Schelle ALU (63 x 70)
300803	A	Verlängerung 2,0 m	282554	Schelle, weiß (95,5 x 100)
			282553	Schelle ALU (63 x 70)
300805	A	Kondensatablauf (mit Siphon)	011520	Kondensatablauf, kpl. (ehem. Zubehör ohne Schelle!)
			282549	Schelle (95,5 x 25) weiß
			-	Schlauch
300806	A	Schellenset (2 Stück)	282554	Schelle (95,5 x 100) weiß
			282553	Schelle ALU (63 x 70)
300807	A	Waagerechte Dach-/Wanddurchführung (=300823)	145855	Frischluf-/Abgasrohr, kpl. (nur WDF ohne Schellen!)
			147047	Rosetten (ehem. Zubehör 300936)
			282512	Schelle (63 x 22)
			282555	Schelle (63 x 35)
			282545	Schelle, weiß (95,5 x 55)
			282549	Schelle, weiß (95,5 x 25)
300808	A	Bogen 90°	284715	Bogen 90°, weiß
			284734	Bogen 90° (komplettes Zubehör)
			282554	Schelle, weiß (95,5 x 100) oder 282526 (unlackiert)
			282549	Schelle, weiß (95,5 x 25)
300809	A	Bogen 45° (2 Stück)	282512	Schelle (63 x 22)
			282545	Schelle, weiß (95,5 x 55)
			282549	Schelle, weiß (95,5 x 25)
			284716	Bogen 45°, weiß (1 Stück!)
300810	A	Kaminanschluss	289750	Abstandhalter 63-93
			147047	Rosetten (ehem. Zubehör 300936)
			282512	Schelle (63 x 22)
			282555	Schelle (63 x 35)
			282545	Schelle, weiß (95,5 x 55)
			282549	Schelle, weiß (95,5 x 25)
300816	A	Adapter parallel von 63/96 auf 80/80 mm	147767	Adapter, kpl. (komplettes Zubehör)
			980615	Dichtung Silikon (DN 80)
300817		Verlängerung 1,0 m (DN 80)	-	siehe unter 80/80 Alu
300818		Bogen 87° (DN 80)	-	siehe unter 80/80 Alu
300822	A	Waagerechte Wanddurchführung - IT, ES (=300823)	145855	Frischluf-/Abgasrohr, kpl. (nur WDF ohne Schellen!)
			147047	Rosetten (ehem. Zubehör 300936)
			282512	Schelle (63 x 22)
			282555	Schelle (63 x 35)
			282545	Schelle, weiß (95,5 x 55)
			282549	Schelle, weiß (95,5 x 25)
			284715	Bogen 90°, weiß 63/95,5

Änderungen vorbehalten!

Die Bruttopreise entnehmen Sie bitte der jeweils gültigen Preisliste.

System 63/96 konz. ALU Euro I

für Heizwertgeräte Euro I und Thermoblock turbo

Zubehör	Auslauf (A)	Zubehör-Bezeichnung	Teile-Nr.	Ersatzteil-Bezeichnung
300823	A	Waagerechte Wanddurchführung - NL, BE, FR	145855	Frischluft-/Abgasrohr, kpl. (nur WDF ohne Schellen!)
			147047	Rosetten (ehem. Zubehör 300936)
			282512	Schelle (63 x 22)
			282555	Schelle (63 x 35)
			282545	Schelle (95,5 x 55) weiß
			282549	Schelle (95,5 x 25) weiß
			284715	Bogen 90°, weiß 63/95,5
300824	A	Waagerechte Wanddurchführung - INT (= 300823)	145855	Frischluft-/Abgasrohr, kpl. (nur WDF ohne Schellen!)
			147047	Rosetten (ehem. Zubehör 300936)
			282512	Schelle (63 x 22)
			282555	Schelle (63 x 35)
			282545	Schelle (95,5 x 55) weiß
			282549	Schelle (95,5 x 25) weiß
			284715	Bogen 90°, weiß 63/95,5
300825	A	Senkrechte Dachdurchführung - IT, ES (= 300826)	145856	Frischluft-/Abgasrohr, kpl. (komplettes Zubehör)
			154243	Bügel
			282545	Schelle (95,5 x 55) weiß
300826	A	Senkrechte Dachdurchführung - NL, BE, FR	145856	Frischluft-/Abgasrohr, kpl. (komplettes Zubehör)
			154243	Bügel
			282545	Schelle (95,5 x 55) weiß
300827	A	Senkrechte Dachdurchführung - INT (= 300826)	145856	Frischluft-/Abgasrohr, kpl. (komplettes Zubehör)
			154243	Bügel
			282545	Schelle (95,5 x 55) weiß
300850		Universalpfanne Schrägdach, rot	259955	Kragen PE, schwarz
			990295	Lackspray (für Dachfarbe rot)
300853	A	Adapter für 3-CE Systeme	147768	Adapter, kpl. (komplettes Zubehör)
300857	A	Balkonadapter (Balkoninstallation)	147769	Adapter, kpl. Balkon (komplettes Zubehör)

System 80/125 ALU

für Heizwertgeräte turboTEC II, turboTEC plus, EURO pro/plus, APC, Klassik Turbo 2

Zubehör	Auslauf (A)	Zubehör-Bezeichnung	Teile-Nr.	Ersatzteil-Bezeichnung
303002		Überdachverlängerung 1 m, schwarz	194125	Reduzierring, schwarz (Übergangsstück)
303003		Überdachverlängerung 1 m, rot	194145	Reduzierring, rot (Übergangsstück)
303600	A	Senkrechte Dachdurchführung, schwarz (nicht für DE, AT, CH, DK!)	178411	Abgashaube, schwarz
			154244	Bügel
303606		Senkrechte Dachdurchführung, schwarz	194125	Reduzierring, schwarz (Übergangsstück)
			282564	Schelle (125 x 70)
303601		Senkrechte Dachdurchführung, rot (passend für Klöber-Adapter und mit längerem Luft-/Abgasrohr unter der Dachhaut, für Niedrigenergiehaus geeignet)	178485	Abgashaube, rot
			154244	Bügel
			194145	Reduzierring, rot (Übergangsstück)
			282564	Schelle (125 x 70)
303602		Verlängerung 0,5 m	282564	Schelle (125 x 70)
			980615	Dichtung Silikon (DN 80)
303603		Verlängerung 1,0 m	282564	Schelle (125 x 70)
			980615	Dichtung Silikon (DN 80)
303605		Verlängerung 2,0 m	282564	Schelle (125 x 70)
			980615	Dichtung Silikon (DN 80)
303607	A	Adapter mit Kondenswasserablauf von 63/95,5 auf 80/125	147774	Adapter, kpl. (komplettes Zubehör)
			095604	Schlauch Silikon (L=1300)
			011512	Siphon
			147389	Kappe
			109934	Stopfen (3 St.)
			282545	Schelle (95,5 x 55)
303609	A	Waagerechte Wanddurchführung	282564	Schelle (125 x 70)
			-	Bogen 87°, 80/125 ALU Zub. 303610
			147039	Rosetten DN 125 (Set: 1 x Metall eckig, 1 x PP rund)
303610		Bogen 87° konz.	282564	Schelle (125 x 70)
			980615	Dichtung Silikon (DN 80)
303611		Bogen 45° konz. (2 Stück)	284724	Bogen 45°, weiß
			282564	Schelle (125 x 70)
			980615	Dichtung Silikon (DN 80)
303612		Revisions-T-Stück 87° konz. 80/125 Alu	980615	Dichtung Silikon (DN 80)
			282564	Schelle (125 x 70)
			076169	Luftrohrverschlussdeckel, variabel (DN 125)
			981271	Dichtung TPE (DN 125) für Luftrohr
303614		Verlängerung 0,25 m mit Revisionsöffnung	980615	Dichtung Silikon (DN 80)
			282564	Schelle (125 x 70)
			282565	Schelle mit Schnappverschluss
			981263	Dichtung Silikon m. Schrauben für Deckel (76 x 47)
303615		LAS-Anschluss-Set (incl. Rev.T-Stück)	284740	Bogen Alu 80 (ehem. Zub. 9495)
			282564	Schelle (125 x 70)
			-	Verlängerung 0,5 m siehe Zub. 303602
			147039	Rosetten DN 125 (Set: 1 x Metall eckig, 1 x PP rund)
0020045709		Geräteadapter 60/100 auf 80/125 mit Kondenswasserablauf Aluminium	0020052365	Siphon
			0020052366	Schlauch
			0020052367	Befestigungssatz

System 80/125 ALU

für Heizwertgeräte turboTEC II, turboTEC plus, EURO pro/plus, APC, Klassik Turbo 2

Zubehör	Auslauf (A)	Zubehör-Bezeichnung	Teile-Nr.	Ersatzteil-Bezeichnung
303616		Rohrschellen DN 125 mm (5 Stück)	0020083096	Schelle (1 St.)
303617		Trennvorrichtung (Schiebemuffe)	980615	Dichtung Silikon (DN 80)
			282564	Schelle (125 x 70)
			282567	Schelle mit Schnappverschluss (DN 125 x 120)
303620	A	Adapter ohne Kondenswasserablauf von 63/95,5 auf 80/125	147775	Adapter, kpl. (komplettes Zubehör)
			282545	Schelle, weiß (95,5 x 55)
			172959	Hülse (63,3 x 30)
			980615	Dichtung Silikon (DN 80)
303622		Anschlussadapter für Direktinstallation VHR		

System 80 ALU starr

für Heizwertgeräte EURO pro/plus, turboTEC 2, Klassik turbo 2, APC

Zubehör	Auslauf (A)	Zubehör-Bezeichnung	Teile-Nr.	Ersatzteil-Bezeichnung
9239	A	Bogen 90°	980615	Dichtung Silikon (DN 80)
9477		Rosette DN 80 (2 St.)	-	kein ET erforderlich
9480	A	Adapterplatte exzentrisch (ers. d. 300938)	980615	Dichtung Silikon (DN 80)
9483	A	Bogen 45° (ers. d. 300834 Bogen 45°, weiß)	980615	Dichtung Silikon (DN 80)
9485	A	Bogen 90° mit Prüföffnung	284737 980615 981263 040009	Bogen (komplettes Zubehör) Dichtung Silikon (DN 80) Dichtung Silikon für Deckel (mit Rändelschrauben) Sechskantmutter
9487	A	Prüföffnung 0,35 m (ers. d. 303092 Prüföffnung 0,25 m weiß)	980615 981263	Dichtung Silikon (DN 80) Dichtung Silikon für Deckel (mit Rändelschrauben)
9488	A	Verlängerung 0,5 m (ers. d. 300833 Verlängerung 0,5 m weiß)	980615	Dichtung Silikon (DN 80)
9489	A	Verlängerung 1,0 m (ers. d. 300817 Verlängerung 1,0 m weiß)	980615	Dichtung Silikon (DN 80)
9490	A	Verlängerung 2,0 m (ers. d. 300832 Verlängerung 2,0 m weiß)	980615	Dichtung Silikon (DN 80)
9491	A	Verlängerung 3,0 m	980615	Dichtung Silikon (DN 80)
9492	A	Kondensatablauf	- 980615	Ersatz-Zubehör 303091 Dichtung Silikon (DN 80)
9493	A	Schachtabdeckung	- 980615	Ersatz-Zubehör 303261 (Alu) bzw. 303963 (PP) Dichtung Silikon (DN 80)
9494		Abstandhalter (7) DN 80 - 360mm	-	nicht einzeln verfügbar
9495	A	Bogen mit Stütze	284740 980615	Bogen (komplettes Zubehör) Dichtung Silikon (DN 80)
9715	A	Bogen 15°	980615	Dichtung Silikon (DN 80)
9716	A	Bogen 30°	980615	Dichtung Silikon (DN 80)
9757	A	Übergang 63-80 (Adapter)	147777 083368 980615	Adapter 63-80 (ehem. Zub. 9757) <i>Adapter alt 15 cm, Adapter neu 10 cm,</i> <i>Muffe DN 63 zur Verlängerung möglich</i> Dichtung Silikon (DN 80)
300943	A	Schiebemuffe (80 mm)	- 980615	Ersatz-Zubehör 303093 Alu weiß (nicht für DE angelegt) Dichtung Silikon (DN 80)

System 80/80 ALU weiß (pulverbeschichtet)

für Heizwertgeräte EURO pro/plus, turboTEC 2, Klassik turbo 2, APC

Zubehör	Auslauf (A)	Zubehör-Bezeichnung	Teile-Nr.	Ersatzteil-Bezeichnung
300816	A	Adapter von 63/95,5 auf 80/80 mm	147767	Adapter, kpl. (komplettes Zubehör)
			980615	Dichtung Silikon (DN 80)
300817		Verlängerung 1,0 m	981264	Dichtung Silikon (DN 80) für Verläng. bis BJ 2004
			0020025605	Dichtung Silikon (DN 80) für Verläng. ab BJ 2005
300818		Bogen 87°	980615	Dichtung Silikon (DN 80) für Bögen bis 08/2005
			0020025605	Dichtung Silikon (DN 80) für Bögen ab 09/2005
300832		Verlängerung 2,0 m	981264	Dichtung Silikon (DN 80) für Verläng. bis BJ 2004
			0020025605	Dichtung Silikon (DN 80) für Verläng. ab BJ 2005
300833		Verlängerung 0,5 m	981264	Dichtung Silikon (DN 80) für Verläng. bis BJ 2004
			0020025605	Dichtung Silikon (DN 80) für Verläng. ab BJ 2005
300834		Bogen 45°	980615	Dichtung Silikon (DN 80) für Bögen bis 08/2005
			0020025605	Dichtung Silikon (DN 80) für Bögen ab 09/2005
303091		Kondensatfalle	980615	Dichtung Silikon (DN 80)
			011512	Siphon
303092		Prüföffnung 0,25 m	981263	Dichtung Silikon für Deckel (mit Rändelschrauben)
			980615	Dichtung Silikon (DN 80)
303093		Schiebemuffe	980615	Dichtung Silikon (DN 80)
303095	A	Senkrechte DDF, rot (Edelstahl)	-	keine ET vorhanden
303100		Verlängerung mit Messöffnung, weiß	0020025605	Dichtung Silikon (DN 80)
			0020025607	Kappe (Set)
303847		Adapter parallel 60/100 -> 80/80 für MAG	0020025607	Kappe (Set)
			0020025609	Adapter (Kunststoffschale)
			0020025610	Dichtung Silikon (DN 80)

System 63/96 konz. ALU

für Brennwertgeräte ecoTEC I und II, Klassik Brennwert, VGB

Zubehör	Auslauf (A)	Zubehör-Bezeichnung	Teile-Nr.	Ersatzteil-Bezeichnung	
300908	A	Kaminanschluss Einzelteile aus 097027:	129263	T-Stück (ehem. Zubehör 303998)	
			097027	Anschluss-Set PP 80/125 für waagerechten Teil	
			282549	Schelle, weiß (95,5 x 25)	
			083368	Schiebemuffe DN 63	
			282547	Luftschelle (95,5 x 88)	
			-	Kondensatabführung Zubehör 303207 (= Adapter)	
			011513	Siphon	
			095605	Silikonschlauch (1500 mm)	
			-	Bogen 90° D=32	
			-	Zubehör 303202 Verlängerung 0,5 m 80/125 PP	
			282564	Schelle (125 x 70)	
			147039	Rosetten DN 125 (Set: 1 x Metall eckig, 1 x PP rund)	
			284728	Stützbogen 90° PP 80	
			208869	Träger (Auflageschiene)	
			Einzelteile aus ehem. Zubehör 300908:	146013	Abgasrohr 500 mm
				146015	Abgasrohr 350 mm
				145825	Frischluftrrohr 350 mm
				289747	Abstandhalter mit Schelle
				284713	Bogen 90° (63-80) Stützbogen Aluminium
284733	Bogen 90° (ehem. 300934)				
285999	Rasterplatte				
300922	A	Verlängerung 0,5 m	085029	Verlängerungsrohr, kpl. 0,5 m (komplettes Zubehör)	
			981248	Dichtung EPDM (DN 63)	
			282545	Schelle, weiß (95,5 x 55)	
300923	A	Verlängerung 1,0 m	085030	Verlängerungsrohr, kpl. 1,0 m (komplettes Zubehör)	
			981248	Dichtung EPDM (DN 63)	
			282545	Schelle, weiß (95,5 x 55)	
300924	A	Verlängerung 1,5 m	981248	Dichtung EPDM (DN 63)	
			282545	Schelle, weiß (95,5 x 55)	
300925	A	Verlängerung 2,0 m	981248	Dichtung EPDM (DN 63)	
			282545	Schelle, weiß (95,5 x 55)	
300927	A	Konzentrischer Anschluss an Bestands-LAS 190-261 mm (nur für DE)	282547	Schelle, weiß (95,5 x 88)	
			282549	Schelle, weiß (95,5 x 25)	
			282545	Schelle, weiß (95,5 x 55)	
			083367	Muffe (DN 63)	
			284733	Bogen 90° (ehem. 300934)	
300928	A	Konzentrischer Anschluss an Bestands-LAS 261-405 mm (nur für DE)	282547	Schelle, weiß (95,5 x 88)	
			282549	Schelle, weiß (95,5 x 25)	
			282545	Schelle, weiß (95,5 x 55)	
			083367	Muffe (DN 63)	
			284733	Bogen 90° (ehem. 300934)	
300929	A	Konzentrischer Anschluss an LAS-System (Keramik) (nur für DE)	121126	Anschlusskasten, kpl. (komplettes Zubehör)	
			284733	Bogen 90° (ehem. 300934)	
			147047	Rosetten (ehem. Zubehör 300936)	
			083367	Muffe (DN 63)	
			282547	Schelle, weiß (95,5 x 88)	
			282548	Schelle, weiß mit Luftschlitzen (95,5 x 88)	
			282549	Schelle, weiß (95,5 x 25)	
			146013	Abgasrohr 500 mm	
			145824	Frischluftrrohr	
			289747	Abstandhalter mit Schelle	

System 63/96 konz. ALU

für Brennwertgeräte ecoTEC I und II, Klassik Brennwert, VGB

Zubehör	Auslauf (A)	Zubehör-Bezeichnung	Teile-Nr.	Ersatzteil-Bezeichnung
300930	A	Fassadenanschluss-Stück 1 m	081691	Anschlussstück, kpl. (komplettes Zubehör)
			147047	Rosetten (ehem. Zubehör 300936)
			083367	Muffe (DN 63)
			282549	Schelle, weiß (95,5 x 25)
			282550	Schelle, weiß (100,5 x 88)
			284713	Bogen 90° (63-80) Stützbogen Aluminium
300931	A	Waagerechte Wand-/Dachdurchführung	145852	Frischluf-/Abgasrohr, kpl. (komplettes Zubehör)
			147047	Rosetten (ehem. Zubehör 300936)
			284733	Bogen 90° (ehem. 300934)
			083368	Muffe (DN 63)
			282549	Schelle, weiß (95,5 x 25)
			282547	Schelle, weiß (95,5 x 88)
300932	A	Schornsteinanschluss-Set 63/96	284733	Bogen 90° (ehem. 300934)
			147047	Rosetten (ehem. Zubehör 300936)
			083367	Muffe (DN 63)
			282547	Schelle, weiß (95,5 x 88)
			282548	Schelle, weiß mit Luftschlitzen (95,5 x 88)
			282549	Schelle, weiß (95,5 x 25)
			193087	Frischluftrrohr, weiß (95,5 x 53)
300933	A	Anschluss an Abgasleitungen 63/96	208869	Träger (Auflageschiene)
			083367	Muffe (DN 63)
			282549	Schelle, weiß (95,5 x 25)
			282550	Schelle, weiß (100,5 x 88)
			282552	Schelle mit Schlitzen (100,5 x 88)
			289747	Abstandhalter mit Schelle
			284713	Bogen 90° (63-80) Stützbogen Aluminium
			145824	Frischluftrrohr 500 mm
			146013	Abgasrohr 500 mm
300934	A	Bogen 90° DN 63/96	284733	Bogen 90° (komplettes Zubehör)
			282545	Schelle, weiß (95,5 x 55)
			282549	Schelle, weiß (95,5 x 25)
300935	A	Trennvorrichtung senkrecht/vertikal 63/96	083399	Muffe, kpl. (komplettes Zubehör)
			083369	Muffe (einzeln)
			282551	Schelle, weiß (95,5 x 130)
			981248	Dichtung EPDM (DN 63)
			-	Dichtung Silikon, innen (DN 63) auf Anfrage!
300936	A	Rosetten (2 Stück)	147047	Rosetten (komplettes Zubehör)
300938	A	Adapter Parallel (80/80)	147766	Adapter, kpl. (komplettes Zubehör)
			980615	Dichtung Silikon (DN 80)
300939	A	Schornsteinanschluss-Set 63/96	-	Verlängerung 1,0 m DN 80 ALU Zub. 9489
			-	Abstandhalter (7) DN 80 - 360mm Zubehör 9494
			284740	Bogen DN 80 (ehem. Zub. 9495 als ET)
			147766	Adapter, kpl.
			-	Schachtabdeckung Zub. 303261
			284737	Bogen 90° mit Prüföffnung (ehem. Zub. 9485)

System 63/96 konz. ALU

für Brennwertgeräte ecoTEC I und II, Klassik Brennwert, VGB

Zubehör	Auslauf (A)	Zubehör-Bezeichnung	Teile-Nr.	Ersatzteil-Bezeichnung
300944	A	Dachdurchführung senkrecht, rot	145853	Frischluf-/Abgasrohr, kpl. (komplettes Zubehör)
			154146	Bügel
			282545	Schelle, weiß (95,5 x 55)
			194125	Reduzierring schwarz (Übergangsstück)
			178470	Abgashaube, rot
300945	A	Dachdurchführung senkrecht, schwarz	145854	Frischluf-/Abgasrohr, kpl. (komplettes Zubehör)
			154146	Bügel
			282545	Schelle, weiß (95,5 x 55)
			194125	Reduzierring, schwarz (Übergangsstück)
			178469	Abgashaube, schwarz
300946	A	Prüföffnung 63/96	085031	Verlängerungsrohr, kpl. (komplettes Zubehör)
			147391	Abgasverschlusskappen (5 St.) (DN25x9, M20x1)
300947	A	Revisionsöffnung	081692	Anschlussstück, kpl. (komplettes Zubehör)
			981259	RevisionsDichtung EPDM (0,75x0,45) (früher Silikon!)
			981248	Dichtung EPDM (DN 63)
300949	A	Bogen 45° (2 Stück)	284714	Bogen 45°, weiß (1 Stück)
			282545	Schelle, weiß (95,5 x 55)
			282549	Schelle, weiß (95,5 x 25)
300950	A	Schornstein-Anschl.-Set, raumluftabhängig	-	Verlängerung 1 m Zub. 9489
			-	Abstandhalter (7) DN 80 - 360mm Zubehör 9494
			284740	Bogen DN 80 (ehem. Zub. 9495)
			147777	Adapter 63-80 (ehem. Zub. 9757)
				<i>Adapter alt 15 cm, Adapter neu 10 cm</i>
				<i>083368 Muffe DN 63 zur Verlängerung möglich</i>
				-
	284737	Bogen 90° mit Prüföffnung (ehem. Zub. 9485)		
300959	A	Luftrohrschelle mit O2-Messöffnung (nur für DE)	282550	Schelle, weiß (100,5 x 88)
303998	A	Revisions-T-Stück	129263	T-Stück (komplettes Zubehör)
			282545	Schelle, weiß (95,5 x 55)
			981248	Dichtung EPDM (DN 63)
			078990	Deckel mit Dichtung Silikon (58x38x12)
			-	Deckeldichtung Silikon (auf Anfrage)

System 80/125 ALU

für Brennwertgeräte ecoTEC I und II, Klassik Brennwert

Zubehör	Auslauf (A)	Zubehör-Bezeichnung	Teile-Nr.	Ersatzteil-Bezeichnung
303002		Überdachverlängerung 1 m, schwarz	194125	Reduzierring, schwarz (Übergangsstück)
303003		Überdachverlängerung 1 m, rot	194145	Reduzierring, rot (Übergangsstück)
303600		Senkrechte Dachdurchführung, schwarz (nicht für DE, AT, CH, DK!)	178411	Abgashaube, schwarz Nur austauschbar für Zubehöre bis 02/2002 !
			154244	Bügel
			194125	Reduzierring, schwarz (Übergangsstück)
			282564	Schelle (125 x 70)
303601		Senkrechte Dachdurchführung, rot (passend für Klöber-Adapter und mit längerem Luft-/Abgasrohr unter der Dachhaut, für Niedrigenergiehaus geeignet)	178485	Abgashaube, rot Nur austauschbar für Zubehöre bis 02/2002 !
			154244	Bügel
			194145	Reduzierring, rot (Übergangsstück)
			282564	Schelle (125 x 70)
303602		Verlängerung 0,5 m	282564	Schelle (125 x 70)
			981252	Dichtung EPDM (DN 80 x 8 mm)
303603		Verlängerung 1,0 m	282564	Schelle (125 x 70)
			981252	Dichtung EPDM (DN 80 x 8 mm)
303605		Verlängerung 2,0 m	282564	Schelle (125 x 70)
			981252	Dichtung EPDM (DN 80 x 8 mm)
303607	A	Adapter mit Kondenswasserablauf von 63/95,5 auf 80/125	147774	Adapter (komplettes Zubehör)
			095604	Schlauch Silikon (L=1300)
			011512	Siphon
			147389	Kappe
			109934	Stopfen (3 St.)
			282545	Schelle (95,5 x 55)
303610		Bogen 87° konz.	282564	Schelle (125 x 70)
			981252	Dichtung EPDM (DN 80 x 8 mm)
303611		Bogen 45° konz. (2 Stück)	284724	Bogen 45°, weiß
			282564	Schelle (125 x 70)
			981252	Dichtung EPDM (DN 80 x 8 mm)
303612		Revisions-T-Stück 87°	981252	Dichtung EPDM (DN 80 x 8 mm)
			282564	Schelle (125 x 70)
			076169	Luftrohrverschlussdeckel, variabel (DN 125)
			981271	Dichtung TPE (DN 125) für Luftrohr
303614		Verlängerung 0,25 m mit Revisionsöffnung	981252	Dichtung EPDM (DN 80 x 8 mm)
			282564	Schelle (125 x 70)
			282565	Schelle mit Schnappverschluss
			981263	Dichtung Silikon, incl. Schrauben für Deckel (76 x 47)
303617		Trennvorrichtung (Schiebemuffe)	981252	Dichtung EPDM (DN 80 x 8 mm)
			282564	Schelle (125 x 70)
			282567	Schelle mit Schnappverschluss (DN 125 x 120)

System 80 ALU starr

für Brennwertgeräte ecoTEC I und II, Klassik Brennwert

Zubehör	Auslauf (A)	Zubehör-Bezeichnung	Teile-Nr.	Ersatzteil-Bezeichnung
9239	A	Bogen 90°	- 981252	Alternative: 284737 Bogen mit Prüföffnung (siehe 9485) Dichtung EPDM (DN 80 x 8 mm)
9477		Rosette DN 80 (2 St.)	-	kein ET erforderlich
9480	A	Adapterplatte exzentrisch	981252	Dichtung EPDM (DN 80 x 8 mm)
9483	A	Bogen 45° (ers. d. 300834 Bogen 45°, weiß)	981252	Dichtung EPDM (DN 80 x 8 mm)
9485	A	Bogen 90° mit Prüföffnung	284737 981252 981263 040009	Bogen, kpl. (komplettes Zubehör) Dichtung EPDM (DN 80 x 8 mm) Dichtung Silikon für Deckel (mit Rändelschrauben) Sechskantmutter
9487	A	Prüföffnung 0,35 m (ers. d. 303092 Prüföffnung 0,25 m weiß)	981252 981263	Dichtung EPDM (DN 80 x 8 mm) Dichtung Silikon für Deckel (mit Rändelschrauben)
9488	A	Verlängerung 0,5 m (ers. d. 300833 Verlängerung 0,5 m weiß)	981252	Dichtung EPDM (DN 80 x 8 mm)
9489	A	Verlängerung 1,0 m (ers. d. 300817 Verlängerung 1,0 m weiß)	981252	Dichtung EPDM (DN 80 x 8 mm)
9490	A	Verlängerung 2,0 m (ers. d. 300832 Verlängerung 2,0 m weiß)	981252	Dichtung EPDM (DN 80 x 8 mm)
9491	A	Verlängerung 3,0 m	981252	Dichtung EPDM (DN 80 x 8 mm)
9492	A	Kondensatablauf	- 981252	Ersatz-Zubehör 303091 Dichtung EPDM (DN 80 x 8 mm)
9493	A	Schachtabdeckung	- 981252	Ersatz-Zubehör 303261(Alu) bzw. 303963 (PP) Dichtung EPDM (DN 80 x 8 mm)
9494		Abstandhalter (7) DN 80 - 360mm	-	nicht einzeln verfügbar
9495	A	Bogen mit Stütze	284740 981252	Bogen, kpl. (komplettes Zubehör) Dichtung EPDM (DN 80 x 8 mm)
9715	A	Bogen 15°	981252	Dichtung EPDM (DN 80 x 8 mm)
9716	A	Bogen 30°	981252	Dichtung EPDM (DN 80 x 8 mm)
9757	A	Übergang 63-80 (Adapter)	147777 083368 980615	Adapter 63-80 (ehem. Zub. 9757) <i>Adapter alt 15 cm, Adapter neu 10 cm</i> <i>Muffe DN 63 zur Verlängerung möglich</i> Dichtung Silikon (DN 80)
300940	A	Befestigungsschellen (5 Stück)	-	nicht einzeln verfügbar
300943	A	Schiebemuffe (80 mm)	981252	Dichtung EPDM (DN 80 x 8 mm)

System 60/100 PP

für Brennwertgeräte ecoTEC exklusiv, classic, plus, ecoCOMPACT, auroCOMPACT, zeoTHERM

Zubehör	Auslauf (A)	Zubehör-Bezeichnung	Teile-Nr.	Ersatzteil-Bezeichnung
303002		Überdachverlängerung 1 m, schwarz	194125	Reduzierring, schwarz (Übergangsstück)
303003		Überdachverlängerung 1 m, rot	194145	Reduzierring, rot (Übergangsstück)
303900	A	Senkrechte Dachdurchführung, schwarz (Design geändert in 01/2005)	178411	Abgashaube, schwarz Nur austauschbar für Zubehöre bis 02/2002 !
			154250	Befestigungsbügel
			282573	Schelle (100 x 70)
			282574	Schelle (100 x 40)
			0020070982	Abgashaube, schwarz (Einsatz mit Mündung)
303901	A	Senkrechte Dachdurchführung, rot (Design geändert in 01/2005)	178485	Abgashaube, rot Nur austauschbar für Zubehöre bis 02/2002 !
			154250	Befestigungsbügel
			282573	Schelle (100 x 70)
			282574	Schelle (100 x 40)
			0020070983	Abgashaube, rot (Einsatz mit Mündung)
0020060570		Senkrechte Dachdurchführung, schwarz	0020065477	Abgashaube, schwarz
			0020065479	Abstandhalter
			282574	Schelle (100 x 40)
			106563	Dichtung EPDM (DN 60)
0020065937		Senkrechte Dachdurchführung, schwarz (nur für GB)	0020065477	Abgashaube, schwarz
			0020065479	Abstandhalter
			282569	Schelle (100 x 48)
			106563	Dichtung EPDM (DN 60)
			147043	Rosette innen, rund (100-165)
0020060571		Senkrechte Dachdurchführung, rot	0020065478	Abgashaube, rot
			0020065479	Abstandhalter
			282574	Schelle (100 x 40)
			106563	Dichtung EPDM (DN 60)
0020064750		Universaldachpfanne Schrägdach, schwarz	-	kein ET erforderlich
0020064751		Universaldachpfanne Schrägdach, rot	-	kein ET erforderlich
303902		Verlängerung 0,5 m	282573	Schelle (100 x 70)
			106563	Dichtung EPDM (DN 60)
303903		Verlängerung 1,0 m	282573	Schelle (100 x 70)
			106563	Dichtung EPDM (DN 60)
303905		Verlängerung 2,0 m	282573	Schelle (100 x 70)
			106563	Dichtung EPDM (DN 60)
303906		Teleskopverlängerung 0,5m - 0,8m	106563	Dichtung EPDM (DN 60)
			282573	Schelle (100 x 70)
303907	A	Kesselanschluss-Stück 80/125 (ersetzt durch 303926)	981227	Dichtung EPDM (DN 80)
			981232	Dichtung (Zellgummi)
			147392	Schraubkappe (5 Stück)
303908	A	Anschluss an Abgasleitung, konz. PP (Verlegung im Schacht)	303917	Revisions-T-Stück 87° (60/100) im Ersatzfall komplett durch Revisionsbogen 303916 ersetzen! Bei raumluftabhängigem Betrieb zusätzl. erforderlich: Reinigungsdeckel mit Luftansaugöffnung Zub. 303924
			303916	Revisionsbogen, ET siehe unter 303916
			282573	Schelle (100 x 70)
			282574	Schelle (100 x 40) zusätzlich erforderlich
			147045	Rosette innen, rund (100/196) (ehem. eckige auf Anfrage)
			284728	Stützbogen (80 mm)
			+	147765
				208869
				981253
				0020028395
				Abgasrohr 0,7 m Alu (ohne Muffe)

System 60/100 PP

für Brennwertgeräte ecoTEC exklusiv, classic, plus, ecoCOMPACT, auroCOMPACT, zeoTHERM

Zubehör	Auslauf (A)	Zubehör-Bezeichnung	Teile-Nr.	Ersatzteil-Bezeichnung
303909	A	Waagerechte Wanddurchführung (ers. d. 303922)	303917	Revisions-T-Stück 87° (60/100) im Ersatzfall komplett durch Revisionsbogen 303916 ersetzen!
			303916	Revisionsbogen, ET siehe unter 303916
			282573	Schelle (100 x 70)
			282574	Schelle (100 x 40) zusätzlich erforderlich
			147044	Rosette außen, rund EPDM (100/160)
			147045	Rosette innen, rund (100/196) (ehem. eckige auf Anfrage)
303910		Bogen 87° konz.	106563	Dichtung EPDM (DN 60)
			282573	Schelle (100 x 70)
			282574	Schelle (100 x 40)
303911		Bogen 45° konz. (2 Stück)	284732	Bogen 45° (1 Stück) ohne Zuluftschelle
			106563	Dichtung EPDM (DN 60)
			282573	Schelle (100 x 70)
			282574	Schelle (100 x 40)
303912		Verlängerung 40 mm für Austausch ecoTEC II	981233	Dichtung EPDM (DN 60) Lippenring
303913		Kesselanschluss-Stück 63/95,5	981248	Dichtung EPDM (DN 63)
			981232	Dichtung (Zellgummi)
			147392	Schraubkappe (5 Stück)
			282573	Schelle (100 x 70)
			282545	Schelle (95,5 x 55)
0020042773		Geräteanschluss 60/100 PP mit Versatz- Ausgleich für ecoTEC plus von 125 mm zu 190 mm Wandabstand	147397	Kappe (Set à 5 Stück)
			106563	Dichtung EPDM (DN 60)
			981232	Dichtung (Zellgummi)
303915		Trennvorrichtung DN 60/100	106563	Dichtung EPDM (DN 60)
303916		Bogen 87° mit Reinigungsöffnung	106563	Dichtung EPDM (DN 60)
			094701	Reinigungsdeckel mit Rändelschrauben u. Dichtung
			981361	Dichtung EPDM (Reinigungsdeckel, oval 8,5 mm breit)
			282573	Schelle (100 x 70)
			282574	Schelle (100 x 40)
303917	A	Revisions-T-Stück 87° 60/100	-	Im Ersatzfall komplett durch Revisionsbogen 303916 ersetzen!
				Bei raumluftabhängigem Betrieb zusätzl. erforderlich:
				Reinigungsdeckel mit Luftansaugöffnung Zub. 303924
			282574	Schelle (100 x 40)
303918		Revisionsöffnung	282576	Schelle mit Schnappverschluss (100 x 105) für Zubehöre bis 1.07.2005
			981241	Dichtung EPDM (115x95) für Luftrohr für Zubehöre bis 1.07.2005
			106563	Dichtung EPDM (DN 60)
			282573	Schelle (100 x 70)
			282574	Schelle (100 x 40)
			078934	Deckel (ohne Dichtung!) für Zubehöre bis 1.07.2005
			981240	Dichtung EPDM (innen 72x47,5mm) für Zub. bis 1.07.2005
			0020059496	Deckel (innen 69x44,5mm) mit Dichtung (innen 62x37,5mm) für für Zubehöre ab 1.07.2005
303919		Flexibles Versatzstück in DN 60/100 (Variobogen)	282569	Schelle (100 x 48)
			981233	Dichtung EPDM (DN 60)

System 60/100 PP

für Brennwertgeräte ecoTEC exklusiv, classic, plus, ecoCOMPACT, auroCOMPACT, zeoTHERM

Zubehör	Auslauf (A)	Zubehör-Bezeichnung	Teile-Nr.	Ersatzteil-Bezeichnung
303920		Basis-Anschlussset mit Reinigungsbogen 87° 87° zum Anschluss an Abgasleitung im Schacht	147045	Rosette innen, rund (100/196) (ehem. eckige auf Anfrage)
			284742	Stützbogen 60-80 incl. Träger (Auflageschiene)
			981253	Dichtung EPDM (DN 80x16)
			-	Revisionsbogen Zubehör 303916
			106563	Dichtung EPDM (DN 60)
			981361	Dichtung EPDM (Reinigungsdeckel, oval 8,5 mm breit)
			094701	Reinigungsdeckel mit Rändelschrauben u. Dichtung
			282573	Schelle (100 x 70) für Zubehöre bis 1.04.2007
			282574	Schelle (100 x 40) für Zubehöre ab 1.04.2007
0020077523		Basis-Anschluss-Set konz. 60/100 PP mit Stützbogen DN 60	147045	Rosette innen, rund (100/196) (ehem. eckige auf Anfrage)
			0020083081	Stützbogen 60-60 incl. Träger (Auflageschiene)
			-	Revisionsbogen siehe Zubehör 303916
			-	Verlängerung 0,5 m siehe Zubehör 303902
			106563	Dichtung EPDM (DN 60)
			981361	Dichtung EPDM (Reinigungsdeckel, oval 8,5 mm breit)
			094701	Reinigungsdeckel mit Rändelschrauben u. Dichtung
			282573	Schelle (100 x 70) für Zubehöre bis 1.04.2007
			282574	Schelle (100 x 40) für Zubehöre ab 1.04.2007
303921		Rohrschellen DN 100 (5 Stück)	-	nicht einzeln verfügbar
303922		Waagerechte Wand-/Dachdurchführung mit Reinigungsbogen 87°	-	Revisionsbogen 303916
			106563	Dichtung EPDM (DN 60)
			981361	Dichtung EPDM (Reinigungsdeckel, oval 8,5 mm breit)
			094701	Reinigungsdeckel mit Rändelschrauben u. Dichtung
			282573	Schelle (100 x 70) für Zubehöre bis 1.04.2007
			282574	Schelle (100 x 40)
			147044	Rosette außen, rund EPDM (100/160)
			147045	Rosette innen, rund (100/196) (ehem. eckige auf Anfrage)
303923		Basis-Anschluss-Set mit Reinigungsbogen 87° zum Anschluss an LAS-Systeme	-	Bogen 87° mit Reinigungsöffnung Zub. 303916
			282574	Schelle (100 x 40) für Zubehöre ab 1.04.2007
			106563	Dichtung EPDM (DN 60)
			981361	Dichtung EPDM (Reinigungsdeckel, oval 8,5 mm breit)
			094701	Reinigungsdeckel mit Rändelschrauben u. Dichtung
			-	Verlängerungsrohr (100 x 460) + Abstandhalter
			282573	Schelle (100 x 70) bis 1.04.2007
			-	Rohrstück (60 x 600) bis 1.04.2007
			282575	Klemmschelle (56,5 x 60,5)
			147045	Rosette innen, rund (100/196) (ehem. eckige auf Anfrage)
			-	Verlängerung 0,5 m siehe Zubehör 303902
0020014989		Basis-Anschluss-Set für Überdruck-LAS DN 60/100 PP	-	Bogen 87° mit Reinigungsöffnung Zub. 303916
			282574	Schelle (100 x 40) für Zubehöre ab 1.04.2007
			106563	Dichtung EPDM (DN 60)
			981361	Dichtung EPDM (Reinigungsdeckel, oval 8,5 mm breit)
			094701	Reinigungsdeckel mit Rändelschrauben u. Dichtung
			-	Verlängerung 0,5 m Zub. 303902
			282573	Schelle (100 x 70) für Zubehöre bis 1.04.2007
			147045	Rosette innen, rund (100/196) (ehem. eckige auf Anfrage)
0020042538		Luftansaugrohr m. Rückströmsich. 4 Coil	-	kein ET erforderlich
0020042539		Luftansaugrohr m. Rückströmsich. 5 Coil	-	kein ET erforderlich
303924		Reinigungsdeckel mit Luftansaugöffnung	981361	Dichtung EPDM (Reinigungsdeckel, oval 8,5 mm breit)
303926		Kesselanschlussstück 80/125 PP (Ersatz für 303907, rückwärtskompatibel)	981227	Dichtung EPDM (DN 80)
			981232	Dichtung (Zellgummi)
			147392	Schraubkappe (5 Stück)

System 60/100 PP

für Brennwertgeräte ecoTEC exklusiv, classic, plus, ecoCOMPACT, auroCOMPACT, zeoTHERM

Zubehör	Auslauf (A)	Zubehör-Bezeichnung	Teile-Nr.	Ersatzteil-Bezeichnung
303927		Kesselanschlussstück 80/80 PP für ecoVIT	981227	Dichtung EPDM (DN 80)
			0020018327	Dichtung Silikon weiß (DN 80)
			0020018328	Schelle (125 x 55)
303929	A	LAS-Anschluss-Set (ers. d. 303923)	-	Revisions-T-Stück 303917 im Ersatzfall komplett durch Revisionsbogen 303916 ersetzen!
			-	Revisionsbogen, ET siehe unter Zub. 303916
			282573	Schelle (100 x 70)
			282574	Schelle (100 x 40)
			282575	Klemmschelle (56,5 x 60,5)
			147045	Rosette innen, rund (100/196) (ehem. eckige auf Anfrage)
303930		Waagerechte Wanddurchführung 0,8 m mit 87° Bogen	-	Mauerdurchführung 60-100 PP
			282573	Schelle (100 x 70)
			282574	Schelle (100 x 40)
			147045	Rosette innen, rund (100/196) (ehem. eckige auf Anfrage)
			147044	Rosette außen, rund EPDM (100/160)
106563	Dichtung EPDM (DN 60)			
303931		Waagerechte Wanddurchführung 1,0 m ohne T-Stück (nur für GB)	282573	Schelle (100 x 70)
			282574	Schelle (100 x 40)
			106563	Dichtung EPDM (DN 60)
			147044	Rosette außen, rund EPDM (100/160)
			147045	Rosette innen, rund (100/196) (ehem. eckige auf Anfrage)
303933		Waagerechte Wanddurchführung 0,75 m	147042	Rosette außen, rund (100-165)
			147043	Rosette innen, rund (100-165)
			106563	Dichtung EPDM (DN 60)
			282569	Schelle (100 x 48)
			0020018318	Schelle (100 x 30)
			0020018317	Bogen 87° (Vaillant Logo)
0020018319	Anschlussstück (Mündung weiß)			
303934		Mündung für Wanddurchführung schwarz (nur für GB)	106563	Dichtung EPDM (DN 60)
303935		Rohrschellen DN 100	-	nicht einzeln lieferbar
303936		Waag. Wanddurchführung teleskopisch 0,46 - 0,67 m	147042	Rosette außen, rund (100-165)
			0020018320	Rosette DN 102-165 (innen)
			0020018317	Bogen 87° (Vaillant Logo)
			106563	Dichtung EPDM (DN 60)
			282569	Schelle (100 x 48)
			0020018318	Schelle (100 x 30)
0020018319	Anschlussstück (Mündung weiß)			
303937		Kesselanschluss-Stück 80/80 parallel (ALU)	981227	Dichtung EPDM (DN 80)
303938	A	Kesselanschluss-Stück 80/80 parallel (PP)	147397	Kappe (Set à 5 Stück)
			981227	Dichtung EPDM (DN 80)
303939		Kesselanschlussstück 80/80 PP	147397	Kappe (Set à 5 Stück)
			981227	Dichtung EPDM (DN 80)
303942		Basis-Set Fassadenleitung - schwarz	106563	Dichtung EPDM (DN 60)
			-	Bogen 87° schwarz (Zubehör 303944)
			0020018321	Anschlussstück (Mündung schwarz)
			0020018322	Rosette DN 100 (außen schwarz)
			0020018323	Schelle Rohrbefestigung, schwarz
0020018324	Gitter (Vogelschutz)			
303943		Verlängerung 1 m DN 60 PP - schwarz	106563	Dichtung EPDM (DN 60)
			0020018323	Schelle Rohrbefestigung, schwarz

Änderungen vorbehalten!

Die Bruttopreise entnehmen Sie bitte der jeweils gültigen Preisliste.

System 60/100 PP

für Brennwertgeräte ecoTEC exklusiv, classic, plus, ecoCOMPACT, auroCOMPACT, zeoTHERM

Zubehör	Auslauf (A)	Zubehör-Bezeichnung	Teile-Nr.	Ersatzteil-Bezeichnung
303944		Bogen 87° DN 60, schwarz	106563	Dichtung EPDM (DN 60)
			0020018323	Schelle Rohrbefestigung, schwarz
			0020018324	Gitter (Vogelschutz)
303945		Bogen 45° DN 60 (2 St.), schwarz	106563	Dichtung EPDM (DN 60)
			0020018323	Schelle Rohrbefestigung, schwarz
303946		Basis-Set Fassadenleitung DN 60 PP, weiß	0020018325	Anschlussstück (Mündung weiß)
			106563	Dichtung EPDM (DN 60)
			0020018326	Schelle Rohrbefestigung, weiß
			-	Verlängerung 1 m DN 60 (Zubehör 303947)
			-	Bogen 87°, weiß (Zub. 303949)
		0020018324	Gitter (Vogelschutz)	
303947		Verlängerung 1 m DN 60 PP, weiß	106563	Dichtung EPDM (DN 60)
			0020018326	Schelle Rohrbefestigung, weiß
303948		Bogen 45° DN 60 (2 Stück), weiß	106563	Dichtung EPDM (DN 60)
			0020018326	Schelle Rohrbefestigung, weiß
303949		Bogen 87° DN 60, weiß	106563	Dichtung EPDM (DN 60)
			0020018326	Schelle Rohrbefestigung, weiß
			0020018324	Gitter (Vogelschutz)
0020060592		Verschluss Überdruck-LAS 60/100	106563	Dichtung EPDM (DN 60)
			0020083079	Dichtung EPDM (DN 100)

System 80/125 PP

für Brennwertgeräte Klassik BW, VC 506, ecoTEC II, ecoTEC plus, ecoVIT, icoVIT, ecoCOMPACT, auroCOMPACT, zeoTHERM

Zubehör	Auslauf (A)	Zubehör-Bezeichnung	Teile-Nr.	Ersatzteil-Bezeichnung		
301369		Zwischenstück mit Prüföffnungen	-	Dichtstopfen für Zuluftmessöffnung auf Anfrage		
			147391	Abgasverschlusskappen (5 St.) (DN 25 x 9, M20x1)		
			981253	Dichtung EPDM (DN 80x16)		
303002		Überdachverlängerung 1 m, schwarz	194125	Reduzierring, schwarz (Übergangsstück)		
303003		Überdachverlängerung 1 m, rot	194145	Reduzierring, rot (Übergangsstück)		
303200		Dachdurchführung senkrecht, schwarz	178411	Abgashaube, schwarz		
			Nur austauschbar für Zubehöre bis 02/2002 !			
			154146	Bügel		
			282564	Schelle (125 x 70)		
			147752	Adapter (125/110), weiß		
			194125	Reduzierring, schwarz (Übergangsstück)		
303201		Dachdurchführung senkrecht, rot	178485	Abgashaube, rot		
			Nur austauschbar für Zubehöre bis 02/2002 !			
			154146	Bügel		
			282564	Schelle (125 x 70)		
			147752	Adapter (125/110), weiß		
			194145	Reduzierring, rot (Übergangsstück)		
303202		Verlängerung 0,5 m	282564	Schelle (125 x 70)		
			981253	Dichtung EPDM (DN 80x16)		
303203		Verlängerung 1,0 m	282564	Schelle (125 x 70)		
			981253	Dichtung EPDM (DN 80x16)		
303205		Verlängerung 2,0 m	282564	Schelle (125 x 70)		
			981253	Dichtung EPDM (DN 80x16)		
303207	A	Geräteadapterset von 63/95,5 auf 80/125 (incl. Kondensatablauf u. Meßöffnung)	282564	Schelle (125 x 70)		
			282559	Schelle, weiß (95,5 x 42)		
			981252	Dichtung EPDM (DN 80 x 8 mm)		
			147391	Abgasverschlusskappen (5 St.) (DN25x9, M20x1)		
			011513	Siphon weiß		
			095605	Schlauch Silikon (18x24x1500 mm)		
			-	Dichtung Silikon DN 16 auf Anfrage		
303208		LAS-Anschluss-Set	981253	Dichtung EPDM (DN 80x16)		
			282564	Schelle (125 x 70)		
			076169	Luftrohrverschlussdeckel, variabel (DN 125)		
			147039	Rosetten DN 125 (Set: 1 x Metall eckig, 1 x PP rund)		
			282567	Schelle mit Schnappverschluss (DN 125 x 120) für Zubehöre bis 1.04.2007		
			-	Verlängerung konz. 0,5 m (Zubehör 303202) ab 1.04.2007		
303209		Waagerechte Wanddurchführung	282564	Schelle (125 x 70)		
			-	Bogen 87°, DN 80/125 PP Zub. 303210		
			981253	Dichtung EPDM (DN 80x16)		
			147039	Rosetten DN 125 (Set: 1 x Metall eckig, 1 x PP rund)		
303210		Bogen 87°	282564	Schelle (125 x 70)		
			981253	Dichtung EPDM (DN 80x16)		
303211		Bogen 45° (2 Stück)	284725	Bogen 45°		
			981253	Dichtung EPDM (DN 80x16)		
			282564	Schelle (125 x 70)		
303215		Trennvorrichtung (Schiebemuffe)	981253	Dichtung EPDM (DN 80x16)		
			282567	Schelle mit Schnappverschluss (DN 125 x 120)		

System 80/125 PP

für Brennwertgeräte Klassik BW, VC 506, ecoTEC II, ecoTEC plus, ecoVIT, icoVIT, ecoCOMPACT, auroCOMPACT, zeoTHERM

Zubehör	Auslauf (A)	Zubehör-Bezeichnung	Teile-Nr.	Ersatzteil-Bezeichnung
303217		T-Stück 87°	076169	Luftrohrverschlussdeckel, variabel (DN 125)
			0020028391	Abgasrohrverschlussdeckel (DN 80)
			981253	Dichtung EPDM (DN 80 x 16)
			282564	Schelle (125 x 70)
			282567	Schelle mit Schnappverschluss (DN 125 x 120)
303218		Revisionsöffnung 0,25 m	282568	Schelle mit Schnappverschluss (125 x 125) - bis 03/2007
			981253	Dichtung EPDM (DN 80 x 16)
			078936	Deckel mit Dichtung (bis 01.04.07, Innenmaß 71 x 56 mm)
			0020059483	Deckel mit Dichtung (ab 01.04.07 Innenmaß 63 x 47,5 mm)
			282564	Schelle (125 x 70)
			0020059497	Schelle mit Schnappverschluss (125 x 115) ab 01.04.2007
303219	A	Geräteadapterset VC 506 E (incl. Kondensatablauf u. Messöffnungen)	147781	Adapter (Zubehör ohne Siphon u. Schlauch!)
			282564	Schelle (125 x 70)
			011513	Siphon weiß
			095605	Schlauch Silikon (18x24x1500 mm)
			981252	Dichtung EPDM (DN 80 x 8 mm)
			147391	Abgasverschlusskappen (5 St.) (DN25x9, M20x1)
303220		Basisanschlusset 80/125	282567	Schelle mit Schnappverschluss (DN 125 x 120)
			-	Verlängerung 0,5 m DN 80, PP Zub. 303252
			-	T-Stück 87°, DN 80/125 PP weiß Zub. 303217 (ET siehe unter Zub. 303217)
			282564	Schelle (125 x 70)
			147039	Rosetten DN 125 (Set: 1 x Metall eckig, 1 x PP rund)
			0020059498	Rosette 125 (weiß, geteilt)
			079628	Abdeckscheibe (125-385)
			284738	Bogen 87° (Stützbogen)
			208869	Träger (Auflageschiene)
			981253	Dichtung EPDM (DN 80 x 16)
			289776	Abstandhalter 125-360 (1 Stück)
303221		Senkrechte Dachdurchführung (für NL)	154146	Bügel
			282564	Schelle (125 x 70)
303230	A	Basis-Anschluss-Set DN 80/125 PP Anschluss an Abgasleitung an der Fassade, konzentrisch	-	T-Stück 87°, DN 80/125 Zub. 303217
			-	Verlängerung 1,0 m 80/125 Zub. 303203
			282564	Schelle (125 x 70)
			282567	Schelle mit Schnappverschluss (DN 125 x 120)
			981253	Dichtung EPDM (DN 80 x 16)
			284726	Bogen 87°
			981271	Dichtung TPE (DN 125) für Luftrohr
			087343	Anschlussstück weiß (Luftansaugung)
			087344	Anschlussstück 80/125 weiß (Endstück 1200 mm)
0020059485	Anschlussstück, schwarz (Endstück, UV-stabilisiert) Achtung - nur Abgasrohr DN 80 !			
0020059498	Rosette 125 (weiß, geteilt)			
303233	A	Verlängerung 1,0 m 80/125 PP	0020059486	Verlängerung 1,0 m (komplettes Zubehör)
303236	A	Bogen 45° (2 Stück) für Fassade	284727	Bogen (1 Stück)
			981253	Dichtung EPDM (DN 80 x 16)
303237	A	Revisionsstück, Fassade	-	Zubehör soll erst abverkauft werden! (0020059487) ET-Anschlussstück, Rev. (kpl. Zubehör)
			282568	Schelle mit Schnappverschluss (125 x 125)
			078936	Deckel mit Dichtung (bis 01.04.07, Innenmaß 71 x 56 mm)
			981253	Dichtung EPDM (DN 80 x 16)
303238	A	Außenwandhalter mit Polsterschelle	-	Zubehör soll erst abverkauft werden! (0020059488) ET-Halter (kpl. Zubehör)

System 80/125 PP und PP/Edelstahl

für Brennwertgeräte Klassik BW, VC 506, ecoTEC II, ecoTEC plus, ecoVIT, icoVIT, ecoCOMPACT, auroCOMPACT, zeoTHERM

Zubehör	Auslauf (A)	Zubehör-Bezeichnung	Teile-Nr.	Ersatzteil-Bezeichnung			
303240		Basis-Anschluss-Set für Überdruck-LAS	-	T-Stück 87°, DN 80/125 PP weiß Zub. 303217			
			-	Verlängerung 0,5 m Zub. 303202			
			282564	Schelle (125 x 70)			
			981253	Dichtung EPDM (DN 80 x 16)			
			147039	Rosetten DN 125 (Set: 1 x Metall eckig, 1 x PP rund)			
303241		Membran-Rückströmsicherung	-	kein ET erforderlich			
0020042538		Luftansaugrohr m. Rückströmsich. 4 Coil	-	kein ET erforderlich			
0020042539		Luftansaugrohr m. Rückströmsich. 5 Coil	-	kein ET erforderlich			
303250		Konzentrischer Anschluss an Abgasleitung im Schacht (L=1m)	282567	Schelle mit Schnappverschluss (DN 125 x 120)			
			-	Verlängerung 0,5 m Zub. 303202			
			-	T-Stück 87°, DN 80/125 PP weiß Zub. 303217 (einzelne ET siehe unter Zub. 303217)			
			282564	Schelle (125 x 70)			
			981253	Dichtung EPDM (DN 80 x 16)			
			147039	Rosetten DN 125 (Set: 1 x Metall eckig, 1 x PP rund)			
			284728	Bogen (Stützbogen) 80 mm			
			208869	Träger (Auflageschiene)			
			-	Rohr (Alu) ø 80 stattdessen möglich: Zub. 9489 Verl. 1m			
0020021006		Elemente für die getrennte Zuluftführung 80/125	-	T-Stück			
			-	Endstück 80/125 (Endrohr)			
			-	Dichtung Neopren 128/85, schwarz (für Luftspalt) (auf Anfrage erhältlich)			
			981253	Dichtung EPDM (DN 80 x 16)			
			282564	Schelle (125 x 70)			
			0020028396	Lüftungsgitter (250 x 250)			
			147039	Rosetten DN 125 (Set: 1 x Metall eckig, 1 x PP rund)			
0020042907 0020042748		Basis-Anschluss-Set, Anschluss an Abgasleitung an der Fassade 80/125 PP / Edelstahl (1 x 0020042748 + 1 x 0020042749)	-	T-Stück 87° DN 80/125 Zub. 303217			
			0020059476	Verlängerung 1,0 m weiß mit Muffe			
			282564	Schelle (125 x 70)			
			147039	Rosetten DN 125 (Set: 1 x Metall eckig, 1 x PP rund)			
			981253	Dichtung EPDM (DN 80 x 16)			
			0020059477	Stützbogen 87°			
			981271	Dichtung TPE (DN 125) für Luftrohr			
			0020059478	Anschlussstück (Luftansaugung)			
			0020059479	Anschlussstück (Endstück)			
			0020059480	Rosette 125, geteilt (Edelstahl)			
			0020059481	Schelle 125 x 30 (Edelstahl)			
			0020042749		Außenwandkonsole, Edelstahl	-	kein ET erforderlich
0020042751		Wandhalterung, Edelstahl	-	kein ET erforderlich			
0020042752		Verlängerung für Wandhalterung	-	kein ET erforderlich			
0020042753		Verlängerung 0,5 m PP / Edelstahl	981253	Dichtung EPDM (DN 80 x 16)			
			0020059481	Schelle 125 x 30 (Edelstahl)			
0020042754		Verlängerung 1,0 m PP / Edelstahl	981253	Dichtung EPDM (DN 80 x 16)			
			0020059481	Schelle 125 x 30 (Edelstahl)			
0020042755		Verlängerung 0,5 m - kürzbar	981253	Dichtung EPDM (DN 80 x 16)			
			0020059481	Schelle 125 x 30 (Edelstahl)			

System 80/125 PP

für Brennwertgeräte Klassik BW, VC 506, ecoTEC II, ecoTEC plus, ecoVIT, icoVIT, ecoCOMPACT, auroCOMPACT, zeoTHERM

Zubehör	Auslauf (A)	Zubehör-Bezeichnung	Teile-Nr.	Ersatzteil-Bezeichnung
0020042756		Bogen 87° PP / Edelstahl	981253	Dichtung EPDM (DN 80 x 16)
			0020059481	Schelle 125 x 30 (Edelstahl)
0020042757		Bogen 45° PP / Edelstahl	981253	Dichtung EPDM (DN 80 x 16)
			0020059481	Schelle 125 x 30 (Edelstahl)
0020042758		Bogen 30° PP / Edelstahl	981253	Dichtung EPDM (DN 80 x 16)
			0020059481	Schelle 125 x 30 (Edelstahl)
0020042759		Revisionsstück 80/125 PP / Edelstahl	981253	Dichtung EPDM (DN 80 x 16)
			0020059481	Schelle 125 x 30 (Edelstahl)
			0020059482	Luftrohrschelle mit Schnappverschluss 125 mm, Edelstahl
			0020059483	Deckel mit Dichtung (ab 01.04.07 Innenmaß 63 x 47,5 mm)
0020042760		Regenkragen (für Vaillant-Dachpfannen)	-	kein ET erforderlich
0020060593		Verschluss Überdruck-LAS 80/125	981227	Dichtung EPDM (DN 80) Deckeldichtung
			076169	Luftrohrverschlussdeckel, variabel (DN 125)
0020064750		Universaldachpfanne Schrägdach, schwarz	-	kein ET erforderlich
0020064751		Universaldachpfanne Schrägdach, rot	-	kein ET erforderlich

System 80 PP (starr)

für Brennwertgeräte VC 506, ecoTEC II, ecoTEC plus, ecoVIT, icoVIT, ecoCOMPACT, auroCOMPACT und zeoTHERM

Zubehör	Auslauf (A)	Zubehör-Bezeichnung	Teile-Nr.	Ersatzteil-Bezeichnung
009494		Abstandhalter (7 Stück)	-	kein ET erforderlich
009477		Wandrosette DN 80 (2 Stück)	-	kein ET erforderlich
303251		Kondenswasserablauf	981252	Dichtung EPDM (DN 80 x 8 mm)
303252		Verlängerung 0,5 m	981253	Dichtung EPDM (DN 80 x 16)
303253		Verlängerung 1,0 m	981253	Dichtung EPDM (DN 80 x 16)
303255		Verlängerung 2,0 m	981253	Dichtung EPDM (DN 80 x 16)
303256		Verlängerung 0,25 m mit Revisionsöffnung	981253	Dichtung EPDM (DN 80 x 16)
			078936	Deckel mit Dichtung (bis 01.04.07, Innenmaß 71 x 56 mm)
			0020059483	Deckel mit Dichtung (ab 01.04.07 Innenmaß 63 x 47,5 mm)
303257		Bogen 15° (2 Stück)	981253	Dichtung EPDM (DN 80 x 16)
303258		Bogen 30° (2 Stück)	981253	Dichtung EPDM (DN 80 x 16)
303259		Bogen 45° (2 Stück)	981253	Dichtung EPDM (DN 80 x 16)
303261		Schachtabdeckung ALU für Abgasleitung DN 80	0020028392	Dichtung EPDM (DN 65x156mm) bis April 2007
			0020059484	Dichtung EPDM (DN 65x137mm) ab April 2007
303263		Bogen 87°	981253	Dichtung EPDM (DN 80 x 16)
303264		Reinigungs-T-Stück	981253	Dichtung EPDM (DN 80 x 16)
303265		Stützbogen mit Konsole	981253	Dichtung EPDM (DN 80 x 16)
303938		Kesselanschluss-Stück 80/80 parallel	147397	Kappe (Set à 5 Stück)
			981227	Dichtung EPDM (DN 80)
303960		Abgasklappe DN 80	981227	Dichtung EPDM (DN 80)
			981346	Dichtung Silikon, blau (DN 100)
303963		Schachtabdeckung DN 80 PP (Schornsteinaufsatz)	068956	Abgashaube
0020021007		Schachtabdeckung aus Edelstahl DN 80	-	kein ET erforderlich
0020025741		Endrohr DN 80 Edelstahl 1,0 m	-	kein ET erforderlich
0020063135		Rohrset 80 mm PP 7,5 m (incl. 7 Abstandhalter)	-	Verlängerung 2,0 m, siehe Zub. 303255
			-	Verlängerung 1,0 m, siehe Zub. 303253
			-	Verlängerung 0,5 m, siehe Zub. 303252
			-	Abstandhalter nicht einzeln bestellbar, siehe Zub. 009494
			981253	Dichtung EPDM (DN 80 x 16)
0020063136		Rohrset 80 mm PP 10 m (incl. 7 Abstandhalter)	-	Verlängerung 2,0 m, siehe Zub. 303255
			-	Verlängerung 1,0 m, siehe Zub. 303253
			-	Verlängerung 0,5 m, siehe Zub. 303252
			-	Abstandhalter nicht einzeln bestellbar, siehe Zub. 009494
			981253	Dichtung EPDM (DN 80 x 16)

Flexible Systeme DN 80 PVDF/PP, DN 100 PP und DN 60 PP

für Brennwertgeräte Klassik BW, VC 506, ecoTEC II, ecoTEC plus, ecoVIT, ecoCOMPACT, auroCOMPACT und zeoTHERM

Zubehör	Auslauf (A)	Zubehör-Bezeichnung	Teile-Nr.	Ersatzteil-Bezeichnung
303500	A	Set 1 Grundelemente DN 80 PVDF	081669	Anschlussstück (mit Muffe, für Schachtendstück)
			081670	Anschlussstück (ohne Muffe, für Stützbogen)
			283302	Stützring (25 mm)
			283303	Stützring (70 mm)
			981131	Dichtung Silikon (DN 80), 1 Lippe innen
			981132	Dichtung Silikon (DN 77), 1 Lippe außen
			-	Schachtabdeckung 303261 kpl. als Zubehör erhältlich
			981252	Dichtung EPDM (DN 80 x 8 mm)
			-	Auf Anfrage: Schornsteinbefestigung für Flexleitung
303501	A	Set 2 Revisionselement DN 80 PVDF	129273	T-Stück (incl. Deckel, ohne Stützringe)
			076181	Deckel (mit Dichtung)
			283303	Stützring (70 mm)
			981132	Dichtung Silikon (DN 77), 1 Lippe außen
303502	A	Set 3 Verbindungsstück DN 80 PVDF	084990	Verbindungsstück, kpl. (komplettes Zubehör)
			283303	Stützring (70 mm)
			981132	Dichtung Silikon (DN 77), 1 Lippe außen
303503	A	Montageset DN 80 PVDF	-	keine ET
303504	A	Set 5 flex. Abgasleitung 15 m DN 80 PVDF	289764	Abstandhalter (1 Stück)
303510		Set 1 Grundelemente DN 80 PP	0020018337	Abgashaube (Schachtabdeckung)
			981374	Dichtung EPDM, 80 mm (1 Lippe)
			092020	Anschlussstück (beim Stützbogen) (Verbindungsstück mit Einsteckende)
			092021	Anschlussstück (Anschlussring)
			0020018338	Halter (Befestigungskreuz) DN 80
0020021007		Schachtmündung aus Edelstahl DN 80	-	kein ET erforderlich
0020025741		Endrohr DN 80 Edelstahl 1,0 m	-	kein ET erforderlich
0020021008		Grundelemente für Edelstahl Schachtabdeckung	-	Verbindungsstück mit Muffe DN 80 (bisher Zub. 303515)
			0020018338	Halter (Befestigungskreuz) DN 80
			092020	Einsteckende mit Muffe DN 80 PP aus 303510
303511		Set 2 Revisionselement DN 80 PP	981374	Dichtung EPDM, 80 mm (1 Lippe)
			094704	Deckel (incl. EPDM Dichtung)
			981227	Dichtung EPDM (DN 80) Deckeldichtung
303512		Set 3 Verbindungsstück DN 80	981374	Dichtung EPDM, 80 mm (1 Lippe)
303513		Set 4 Montageset DN 80	-	keine ET
303514		Set 5 Flexible Abgasleitung 15 m DN 80 PP	289781	Abstandhalter DN 80 (1 Stück)
303515	A	Set 6 Verbindungsstück mit Muffe	981132	Dichtung Silikon (DN 77), 1 Lippe außen
			981227	Dichtung EPDM (DN 80) Deckeldichtung
303516		Set 1 - Grundelemente für flexibles System DN 100	0020018329	Abgashaube
			0020018330	Dichtungssatz Viton (DN 100)
			0020018331	Anschlussstück (Verbindungsstück mit Muffe)
			0020018332	Endstück Alu DN 100 (Länge 380 mm)
			0020018333	Anschlussstück (Verbindungsstück mit Einsteckende)
			0020018334	Adapter 80-100 mm
0020018335	Halter (Befestigungskreuz DN 100)			
303517		Set 2 - Revisionselement DN 100	0020018330	Dichtungssatz Viton (DN 100)
			094704	Deckel (mit EPDM Dichtung)
			981227	Dichtung EPDM (DN 80) Deckeldichtung
303518		Set 3 - Verbindungsstück DN 100	0020018330	Dichtungssatz Viton (DN 100)
303519		Set 4 - Montageset DN 100	-	kein ET erforderlich
303520		Set 5 - flexible Abgasleitung 15 m DN 100 (PP), incl.	0020018336	Abstandhalter DN 100 (1 Stück)
0020004961		Set 6 - flexible Abgasleitung 7,5 m DN 100	0020018336	Abstandhalter DN 100 (1 Stück)

Flexible Systeme DN 80 PVDF/PP, DN 100 PP und DN 60 PP

für Brennwertgeräte Klassik BW, VC 506, ecoTEC II, ecoTEC plus, ecoVIT, ecoCOMPACT, auroCOMPACT und zeoTHERM

Zubehör	Auslauf (A)	Zubehör-Bezeichnung	Teile-Nr.	Ersatzteil-Bezeichnung
0020042771		Abstandhalter (7 St.) für flex. Abgasleitung DN 80	289781	Abstandhalter DN 80 (1 Stück)
0020052281		Abstandhalter (7 St.) für flex. Abgasleitung DN 100	0020018336	Abstandhalter DN 100 (1 Stück)
0020016408		T-Stück DN 100 für Abgasanschluss 80/125	0020029018	Halter (Konsole)
			0020018330	Dichtungssatz Viton (DN 100)
			0020018333	Anschlussstück (Verbindungsstück mit Einsteckende)
0020016409		T-Stück DN 100 für Abgasanschluss 60/100	0020029018	Halter (Konsole)
			0020018330	Dichtungssatz Viton (DN 100)
			0020018333	Anschlussstück (Verbindungsstück mit Einsteckende)
0020016410	A	T-Stück DN 100 für Kondensatanschluss DN 15	0020018330	Dichtungssatz Viton (DN 100)
			0020018333	Anschlussstück (Verbindungsstück mit Einsteckende)
			0020029018	Halter (Konsole)
			0020029019	Deckel incl. Dichtung (DN 80)
			0020029020	Anschluss-Set Kondensat
0020042774		Set 8: T-Stück DN 100 für Kondensatanschluss DN 15	0020018330	Dichtungssatz Viton (DN 100)
			0020018333	Anschlussstück (Verbindungsstück mit Einsteckende)
			0020029018	Halter (Konsole)
			0020029019	Deckel incl. Dichtung (DN 80)
			0020059504	Anschluss-Set Kondensat
0020016411		LAS-Anschluss-Set für Parallele Schachtgruppen DN 60/100	282569	Schelle (100 x 48)
0020016412		Kondensatschale für Schornsteinfuß	0020018330	Dichtungssatz Viton (DN 100)
			0020018333	Anschlussstück (Verbindungsstück mit Einsteckende)
			0020029021	T-Stück
			0020029022	Deckel DN 100 (mit Dichtung)
			0020029023	Kollektor (Kondensatschale)
			0020029024	Siphon
			0020029025	Halter (2. Konsole mit Fuß)
			0020029026	Anschluss-Set 3-teilig Kondensatleitung DN 32
0020016413		Schachtabdeckung für 2 Schachtlösungen	0020029027	Abgashaube
0020077524		Set 1 Grundelemente für flexibles System DN 60 PP	0020083082	Abgashaube
			0020083083	Dichtungssatz EPDM (DN 60)
			0020083084	Anschlussstück (Verbindungsstück mit Muffe)
			0020083085	Endstück 400 mm, DN 60 schwarz
			0020083086	Anschlussstück (Verbindungsstück mit Einsteckende)
			0020083087	Halter (Befestigungskreuz DN 60)
0020077525		Set 3 Verbindungselement für flexibles System DN 60	0020083083	Dichtungssatz EPDM (DN 60)
0020077526		Set 4 Montagehilfe mit 15m Seil für flexibles System DN 60	-	kein Ersatzteil erforderlich
0020077527		Set 5 flexible Abgasleitung 15 m	-	kein Ersatzteil erforderlich
0020077883		Set 6 flexible Abgasleitung 50 m	-	kein Ersatzteil erforderlich
0020095594	Neu!	Grundelemente Edelstahl für Abgassystem DN 60 PP flexibel	-	Endrohr 0,45 m (Adapter DN 60/80)
			0020083084	Anschlussstück (Verbindungsstück mit Muffe)
			0020083086	Anschlussstück (Verbindungsstück mit Einsteckende)
			0020083083	Dichtungssatz EPDM (DN 60)
			-	Halter (Befestigungskreuz DN 60)
0020095595	Neu!	Revisionselement DN 60 PP für Abgassystem DN 60 PP flexibel	0020083083	Dichtungssatz EPDM (DN 60)

System Kaskade 130 PP

für den Betrieb von zwei und mehr Brennwertgeräten, Kaskadenschaltung und für ecoCRAFT VKK

Zubehör	Auslauf (A)	Zubehör-Bezeichnung	Teile-Nr.	Ersatzteil-Bezeichnung
303950	A	Grundset für 2 Geräte	981252	Dichtung EPDM (DN 80 x 8 mm)
			081235	Anschlussleitung DN 130
			981256	Dichtung EPDM DN 130 (12,5x10 mm)
			011519	Kondensatablauf
			147396	Deckel Kondensatablauf (incl. EPDM Dichtung)
			981257	Dichtung EPDM (Deckeldichtung DN 120)
			011513	Siphon
			-	Verlängerung 0,5 m (DN 80) Zub. 303252 techn. möglich
			-	Bogen DN 80
303951	A	Grundset für den Schachteinbau (incl. 7 Abstandhalter)	208869	Träger (Auflageschiene) für Stützbogen
			0020059489	Stützbogen 130 PP
			981256	Dichtung EPDM DN 130 (12,5x10 mm)
			289775	Abstandhalter (1 Stück)
			0020028396	Lüftungsgitter (250 x 250)
			0020028394	Rosette (220 x 220)
			0020028395	Abgasrohr 0,7 m Alu (ohne Muffe)
			0020028393	Abgashaube DN 130
			-	Dichtung Schachtabdeckung
303952	A	Reinigungs-T-Stück (DN 130)	0020059490	Reinigungs-T-Stück (komplettes Zubehör)
			981256	Dichtung EPDM DN 130 (12,5x10 mm)
			147396	Deckel Kondensatablauf (incl. EPDM Dichtung)
			981257	Dichtung EPDM (Deckeldichtung DN 120)
303953	A	Bogen 87° (DN 130)	0020059491	Bogen 87° (komplettes Zubehör)
			981256	Dichtung EPDM DN 130 (12,5x10 mm)
303954	A	Bogen 45°	0020059492	Bogen 45° (komplettes Zubehör)
			981256	Dichtung EPDM DN 130 (12,5x10 mm)
303955	A	Bogen 30°	0020059493	Bogen 30° (komplettes Zubehör)
			981256	Dichtung EPDM DN 130 (12,5x10 mm)
303956	A	Bogen 15°	0020059494	Bogen 15° (komplettes Zubehör)
			981256	Dichtung EPDM DN 130 (12,5x10 mm)
303957	A	Verlängerung 1 m	0020059495	Verlängerung 1 m (komplettes Zubehör)
			981256	Dichtung EPDM DN 130 (12,5x10 mm)
303958	A	Verlängerung 2 m	-	Verlängerung 2 m
			981256	Dichtung EPDM DN 130 (12,5x10 mm)
303959	A	Kaskadenergänzung DN 80	-	Verlängerung 0,5 m siehe Zub. 303252 (80 PP)
			-	Bogen 45° siehe Zubehör 303259 (80 PP)
			-	Revisions-T-Stück (DN 80)
			078960	Deckel (Rev.öffnung)
			981270	Dichtung Silikon (DN 80) für Rev. öffnung
303960		Abgasklappe DN 80	981227	Dichtung EPDM (DN 80)
			981346	Dichtung Silikon, blau (DN 100)
303961	A	Rohrerweiterung für 3-er u. 4-er Kaskade: 1 Abgasrohr PP 130, 800 mm lang 1 Verlängerung PP 80, 500 mm lang 1 Bogen PP 80 x 87°	981227	Dichtung EPDM (DN 80)
			981346	Dichtung Silikon, blau (DN 100)
			081235	Anschlussleitung DN 130
			981253	Dichtung EPDM (DN 80x16)
			981256	Dichtung EPDM DN 130 (12,5x10 mm)
303963		Schachtabdeckung DN 80	068956	Abgashaube
303964	A	Erweiterungsset für 3-er Kaskade (3 x 303960 + 1 x 303961) Bestandteile s.o.	981227	Dichtung EPDM (DN 80)
			981346	Dichtung Silikon, blau (DN 100)
			081235	Anschlussleitung DN 130
			981253	Dichtung EPDM (DN 80x16)
			981256	Dichtung EPDM DN 130 (12,5x10 mm)

System Kaskade 130 PP

für den Betrieb von zwei und mehr Brennwertgeräten, Kaskadenschaltung und für ecoCRAFT VKK

Zubehör	Auslauf (A)	Zubehör-Bezeichnung	Teile-Nr.	Ersatzteil-Bezeichnung
303965		Erweiterungsset für 4-er Kaskade (4 x 303960 + 2 x 303961) Bestandteile s.o.	981227	Dichtung EPDM (DN 80)
			981346	Dichtung Silikon, blau (DN 100)
			081235	Anschlussleitung (DN 130)
			981253	Dichtung EPDM (DN 80x16)
			981256	Dichtung EPDM DN 130 (12,5x10 mm)
303970	A	Geräteanschluss 150 mm auf 130 mm (Adapter für ecoCRAFT)	109941	Stopfen für Messöffnung (schwarz, DN 15)
			981347	Dichtung EPDM (DN 130)
0020025015	A	Grundelemente für die Luftansaugung DN 130	-	Übergangsstück PP Muffe 150 mm, Einsteckende 130 mm
			0020028394	Rosette (220 x 220)
			0020028396	Lüftungsgitter (250 x 250)
0020042761		Basisanschluss-Set für 2 Geräte	0020059499	Anschlussleitung DN 130, Abgasrohr mit 45° Einführung
			981347	Dichtung EPDM (DN 130)
			0020059500	Kondensatablauf
			0020059501	Deckel Reinigungsöffnung und Deckel Kondensatablauf (incl. EPDM Dichtung)
			0020059502	Feder, Edelstahl (Sicherung des Deckels)
			981227	Dichtung EPDM (DN 80)
			011513	Siphon
-	Verlängerung 0,5 m (DN 80) Zub. 303252 techn. möglich			
-	Verlängerung 0,5 m (DN 130)			
0020042762		Basisanschluss-Set für den Schachteinbau	981347	Dichtung EPDM (DN 130)
			289775	Abstandhalter (1 Stück)
			0020059503	Stützbogen (DN 130) mit Auflageschiene
			0020028396	Lüftungsgitter (250 x 250)
			0020028394	Rosette (220 x 220)
			0020028395	Abgasrohr 0,7 m Alu (ohne Muffe)
			0020028393	Abgashaube DN 130
			-	Schutzrohr DN 180, 300 mm
0020042763		Abstandhalter (7 Stück)	289775	Abstandhalter (1 Stück)
0020042764		Revisionsstück 130 PP mit Deckel	981347	Dichtung EPDM (DN 130)
			0020059501	Deckel Reinigungsöffnung und Deckel Kondensatablauf (incl. EPDM Dichtung)
			0020059502	Feder, Edelstahl (Sicherung des Deckels)
0020042765		Bogen 87° 130 PP	981347	Dichtung EPDM (DN 130)
0020042766		Bogen 45° 130 PP	981347	Dichtung EPDM (DN 130)
0020042767		Bogen 30° 130 PP	981347	Dichtung EPDM (DN 130)
0020042768		Bogen 15° 130 PP	981347	Dichtung EPDM (DN 130)
0020042769		Verlängerung 1,0 m 130 PP	981347	Dichtung EPDM (DN 130)
0020042770		Verlängerung 2,0 m 130 PP	981347	Dichtung EPDM (DN 130)
0020095543	Neu!	Verlängerung 0,5 m 130 PP	981347	Dichtung EPDM (DN 130)

Änderungen vorbehalten!
Die Bruttopreise entnehmen Sie bitte der jeweils gültigen Preisliste.

System Kaskade 130 PP

für den Betrieb von zwei und mehr Brennwertgeräten, Kaskadenschaltung und für ecoCRAFT VKK

Zubehör	Auslauf (A)	Zubehör-Bezeichnung	Teile-Nr.	Ersatzteil-Bezeichnung
0020042772		Erweiterungsset Kaskade	0020059499 981227 -	Anschlussleitung DN 130, Abgasrohr mit 45° Einführung Dichtung EPDM (DN 80) Verlängerung 0,5 m (DN 80) Zub. 303252 techn. möglich
0020042773		Geräteanschluss 60/100 PP mit Versatz-Ausgleich für ecoTEC plus von 125 mm zu 190 mm Wandabstand	147397 106563 981232	Kappe (Set à 5 Stück) Dichtung EPDM (DN 60) Dichtung (Zellgummi)
0020042774		Set 8: T-Stück DN 100 für Kondensatanschluss DN 15	0020018330 0020018333 0020029018 0020029019 0020059504	Dichtungssatz Viton (DN 100) Anschlussstück (Verbindungsstück mit Einsteckende) Halter (Konsole) Deckel incl. Dichtung (DN 80) Anschluss-Set Kondensat
0020042908		Erweiterungsset 3-er Kaskade für Geräte ecoTEC ab VC 276 bis VC 656 (1 x 0020042772 + 3 x 303960) Bestandteile s.o.		siehe unter 0020042772 und 303960
0020042909		Erweiterungsset 4-er Kaskade für Geräte ecoTEC ab VC276 bis VC 656 (2 x 0020042772 + 4 x 303960) Bestandteile s.o.		siehe unter 0020042772 und 303960
0020042910		Erweiterungsset 3-er Kaskade für Geräte VC 126, VC/VCW 196, VSC 126, VSC 196 (1 x 0020042772 + 3 x 0020042538) Bestandteile s.o.		siehe unter 0020042772 und 0020042538
0020042911		Erweiterungsset 4-er Kaskade für Geräte VC 126, VC/VCW 196, VSC 126, VSC 196 (2 x 0020042772 + 4 x 0020042538) Bestandteile s.o.		siehe unter 0020042772 und 0020042538
0020042912		Erweiterungsset 3-er Kaskade für Geräte VC 246, VSC 246 (1 x 0020042772 + 3 x 0020042539) Bestandteile s.o.		siehe unter 0020042772 und 0020042539
0020042913		Erweiterungsset 4-er Kaskade für Geräte VC 246, VSC 246 (2 x 0020042772 + 4 x 0020042539) Bestandteile s.o.		siehe unter 0020042772 und 0020042539
0020060589		Adapter 150 mm to 130 mm mit Kondenswasserfalle (für ecoCRAFT 3)	981347 0020083077 0020083078 - - 0020095543	Dichtung EPDM (DN 130) Dichtung EPDM (DN 150) Messnippel M20x2 grau Bogen 87° PP 150 Adapter 150 auf 130 Verlängerung 0,5 m (DN 150) siehe Zub. 0020095543
0020060591		Basis-Anschluss-Set für Luftansaugung	0020028394 0020028396	Rosette (220 x 220) Lüftungsgitter (250 x 250)
0020063137		Rohrset 130 mm, 10 m (incl. 7 Abstandhalter)	- - 289775 981347	Verlängerung 1 m, siehe Zub. 0020042769 Verlängerung 2 m, siehe Zub. 0020042770 Abstandhalter (1 Stück) Dichtung EPDM (DN 130)
0020075739		Stützbogen 100 mm mit Übergangsstück 130 mm auf 100 mm	0020083080 981346	Dichtung EPDM (DN 100) Dichtung Silikon, blau (DN 100)

System 160 und 200 mm PP und Edelstahl

für ecoCRAFT VKK exklusiv

Zubehör	Auslauf (A)	Zubehör-Bezeichnung	Teile-Nr.	Ersatzteil-Bezeichnung
0020095531	Neu!	Geräteanschluss DN 150-160 PP mit Messöffnung	0020112666 0020112670 0020112671	Dichtung, Lippendichtring EPDM (DN 160) Schraube, Rändelschraube M14 O-Ring (DN 14)
0020095532	Neu!	Geräteanschluss DN 200 PP mit Messöffnung	0020112667 0020112670 0020112671	Dichtung, Lippendichtring EPDM (DN 200) Schraube, Rändelschraube M14 O-Ring (DN 14)
0020095533	Neu!	Grundset für Schachteinbau 160 mm PP	0020112666 0020117193 0020117189 0020117198	Dichtung, Lippendichtring EPDM (DN 160) Schiene, Auflageschiene (350 mm) Rosette 230 x 230 (DN 160) Gitter (230 x 240)
0020095534	Neu!	Grundset für Schachteinbau 200 mm PP	0020112667 0020117193 0020117198	Dichtung, Lippendichtring EPDM (DN 200) Schiene, Auflageschiene (350 mm) Gitter (230 x 240)
0020095535	Neu!	Set für Luftansaugung 160 mm PP	0020117189 0020117198 0020117197	Rosette 230 x 230 (DN 160) Gitter (230 x 240) Adapter (DN 130-160)
0020095537	Neu!	Endrohr 0,5 m DN 160 mm Edelstahl	-	kein ET erforderlich
0020095538	Neu!	Endrohr 0,5 m DN 200 mm Edelstahl	-	kein ET erforderlich
0020095544	Neu!	Bogen 45° DN 225/160 PP	0020112666	Dichtung, Lippendichtring EPDM (DN 160)
0020095545	Neu!	Verlängerung 0,5 m DN 160 PP	0020112666	Dichtung, Lippendichtring EPDM (DN 160)
0020095546	Neu!	Verlängerung 1,0 m DN 160 PP	0020112666	Dichtung, Lippendichtring EPDM (DN 160)
0020095547	Neu!	Verlängerung 2,0 m DN 160 PP	0020112666	Dichtung, Lippendichtring EPDM (DN 160)
0020095548	Neu!	Bogen 45° DN 300/200 PP	0020112667	Dichtung, Lippendichtring EPDM (DN 200)
0020095549	Neu!	Verlängerung 0,5 m DN 200 PP	0020112667	Dichtung, Lippendichtring EPDM (DN 200)
0020095550	Neu!	Verlängerung 1,0 m DN 200 PP	0020112667	Dichtung, Lippendichtring EPDM (DN 200)
0020095551	Neu!	Verlängerung 2,0 m DN 200 PP	0020112667	Dichtung, Lippendichtring EPDM (DN 200)
0020095552	Neu!	Bogen 87° DN 160 PP	0020112666	Dichtung, Lippendichtring EPDM (DN 160)
0020095553	Neu!	Bogen 87° DN 200 PP	0020112667	Dichtung, Lippendichtring EPDM (DN 200)
0020095554	Neu!	Bogen 87° DN 160 PP mit Reinigungsöffnung	0020112666 0020112668 0020112675	Dichtung, Lippendichtring EPDM (DN 160) O-Ring (DN 160) Deckel (DN 160)
0020095555	Neu!	Bogen 87° DN 200 PP mit Reinigungsöffnung	0020112667 0020112668 0020112675	Dichtung, Lippendichtring EPDM (DN 200) O-Ring (DN 160) Deckel (DN 160)
0020095556	Neu!	Bogen 45° DN 160 PP	0020112666	Dichtung, Lippendichtring EPDM (DN 160)
0020095557	Neu!	Bogen 45° DN 200 PP	0020112667	Dichtung, Lippendichtring EPDM (DN 200)
0020095558	Neu!	Bogen 30° DN 160 PP	0020112666	Dichtung, Lippendichtring EPDM (DN 160)
0020095559	Neu!	Bogen 30° DN 200 PP	0020112667	Dichtung, Lippendichtring EPDM (DN 200)
0020095560	Neu!	Bogen 15° DN 160 PP	0020112666	Dichtung, Lippendichtring EPDM (DN 160)

System 160 und 200 mm PP und Edelstahl

für ecoCRAFT VKK exklusiv

Zubehör	Auslauf (A)	Zubehör-Bezeichnung	Teile-Nr.	Ersatzteil-Bezeichnung
0020095561	Neu!	Revisionselement 0,21 m DN 160 PP	0020112666 0020112669 0020112672	Dichtung, Lippendichtring EPDM (DN 160) Dichtung, Profildichtung EPDM (DN 100) Deckel (DN 110)
0020095562	Neu!	Revisionselement 0,5 m DN 200 PP	0020112667 0020112668 0020112675	Dichtung, Lippendichtring EPDM (DN 200) O-Ring (DN 160) Deckel (DN 160)
0020095563	Neu!	Abstandhalter (1 St.) DN 160	-	kein ET erforderlich
0020095564	Neu!	Abstandhalter (1 St.) DN 200 Edelstahl	-	kein ET erforderlich
0020095565	Neu!	Abstandhalter (4 St.) DN 160 PP	-	kein ET erforderlich
0020095566	Neu!	Abstandhalter (4 St.) DN 200 Edelstahl	-	kein ET erforderlich
0020095567	Neu!	Senkrechte DDF konz. 160/186 PP	0020117194	Schelle, Sparrenschelle (DN 186)
0020095568	Neu!	Universalpfanne, Schrägdach schwarz für DDF 160/186	-	kein ET erforderlich
0020095569	Neu!	Universalpfanne, Schrägdach rot für DDF 160/186	-	kein ET erforderlich
0020095570	Neu!	Flachdachkragen Aluminium	-	kein ET erforderlich
0020095573	Neu!	Außenwandanschluss 160/225, Edelstahl	0020112666 0020117193 0020117190 - -	Dichtung, Lippendichtring EPDM (DN 160) Schiene, Auflageschiene (350 mm) Rosette 300 x 300 (DN 225) Abstandhalter Zubehör 0020095563 Bogen Zubehör 0020095552
0020095574	Neu!	Außenwandanschluss 200/300, Edelstahl	0020112667	Dichtung, Lippendichtring EPDM (DN 200)
0020095575	Neu!	Leitungshalter Außenwand DN 225, Edelstahl	-	kein ET erforderlich
0020095576	Neu!	Leitungshalter Außenwand DN 300, Edelstahl	-	kein ET erforderlich
0020095577	Neu!	Verlängerung 0,5 m konz. DN 160/225 Edelstahl	0020112666	Dichtung, Lippendichtring EPDM (DN 160)
0020095578	Neu!	Verlängerung 0,5 m konz. DN 200/300 Edelstahl	0020112667	Dichtung, Lippendichtring EPDM (DN 200)
0020095579	Neu!	Verlängerung 1,0 m konz. DN 160/225 Edelstahl	0020112666	Dichtung, Lippendichtring EPDM (DN 160)
0020095580	Neu!	Verlängerung 1,0 m konz. DN 200/300 Edelstahl	0020112667	Dichtung, Lippendichtring EPDM (DN 200)
0020095581	Neu!	Senkrechte DDF konz. 160/225 Edelstahl	0020117194	Schelle, Sparrenschelle (DN 186)
0020095582	Neu!	Senkrechte DDF konz. 200/300 Edelstahl	- - 0020117201 0020117202	Verlängerung 1m PP DN 200 Zub. 0020095550 Abstandhalter Edelstahl DN 200 Zub. 0020095564 Schelle, Sparrenschelle (DN 300) Muffe (DN 300)
0020095583	Neu!	Mündungsstück 160/225 Edelstahl	-	Schelle Zubehör 0020095540
0020095584	Neu!	Mündungsstück 200/300 Edelstahl	-	Schelle Zubehör 0020095536

System 160 und 200 mm PP und Edelstahl

für ecoCRAFT VKK exklusiv

Zubehör	Auslauf (A)	Zubehör-Bezeichnung	Teile-Nr.	Ersatzteil-Bezeichnung
0020095587	Neu!	Flachdachkragen 160/225, Edelstahl	-	keine ET erforderlich
0020095588	Neu!	Flachdachkragen 200/300, Edelstahl	-	keine ET erforderlich
0020095589	Neu!	Revisionselement 0,4 m 160/225 Edelstahl	0020112666	Dichtung, Lippendichtring EPDM (DN 160)
			0020112669	Dichtung, ProfilDichtung EPDM (DN 100)
			0020112672	Deckel (DN 110)
0020095590	Neu!	Revisionselement 0,66 m 200/300 Edelstahl	0020112667	Dichtung, Lippendichtring EPDM (DN 200)
			0020112668	O-Ring (DN 160)
			0020112675	Deckel (DN 160)
0020095539	Neu!	Auflageschiene für Stützbogen, lange Version 500 mm	-	keine ET erforderlich
0020095540	Neu!	Luftschelle für 160/225 Edelstahl	-	keine ET erforderlich
0020095536	Neu!	Luftschelle für 200/300 Edelstahl	-	keine ET erforderlich

Änderungen vorbehalten!

Die Bruttopreise entnehmen Sie bitte der jeweils gültigen Preisliste.

Notizen

