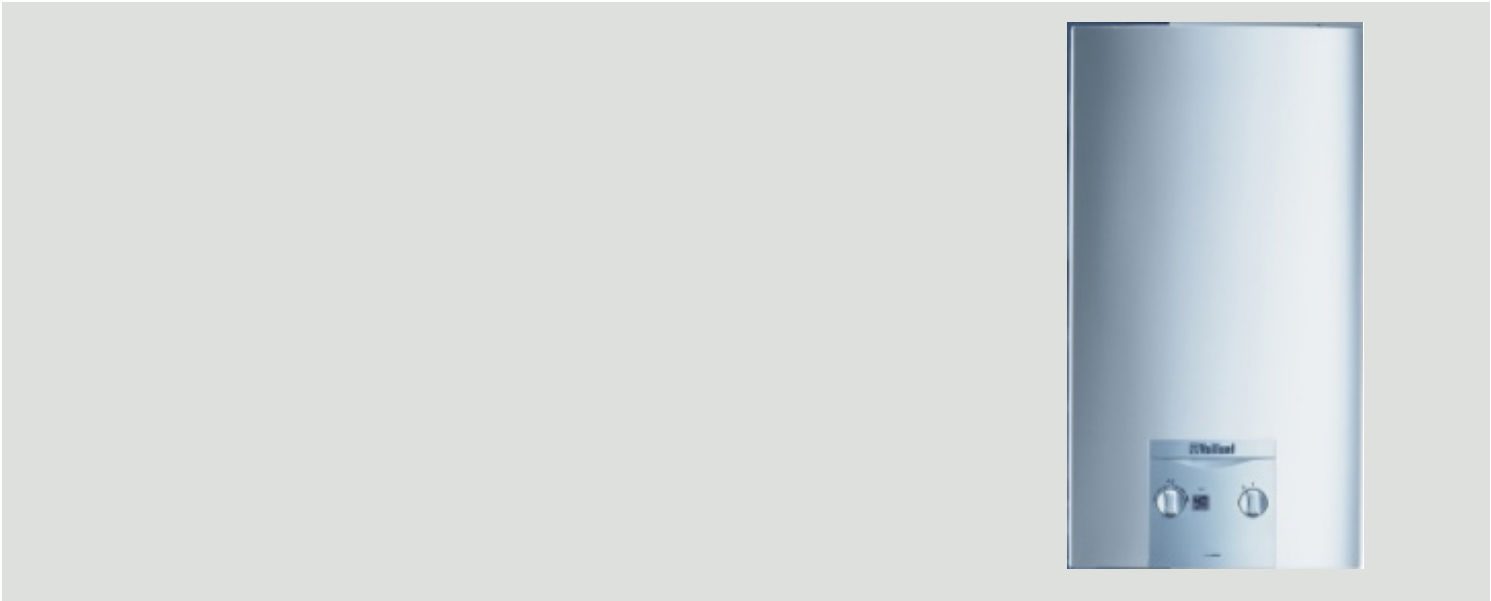


# Spare part catalogue

801525.02 INT 07/2006



turboMAG

MAG INT 11-2/0  
MAG INT 14-2/0



# Content

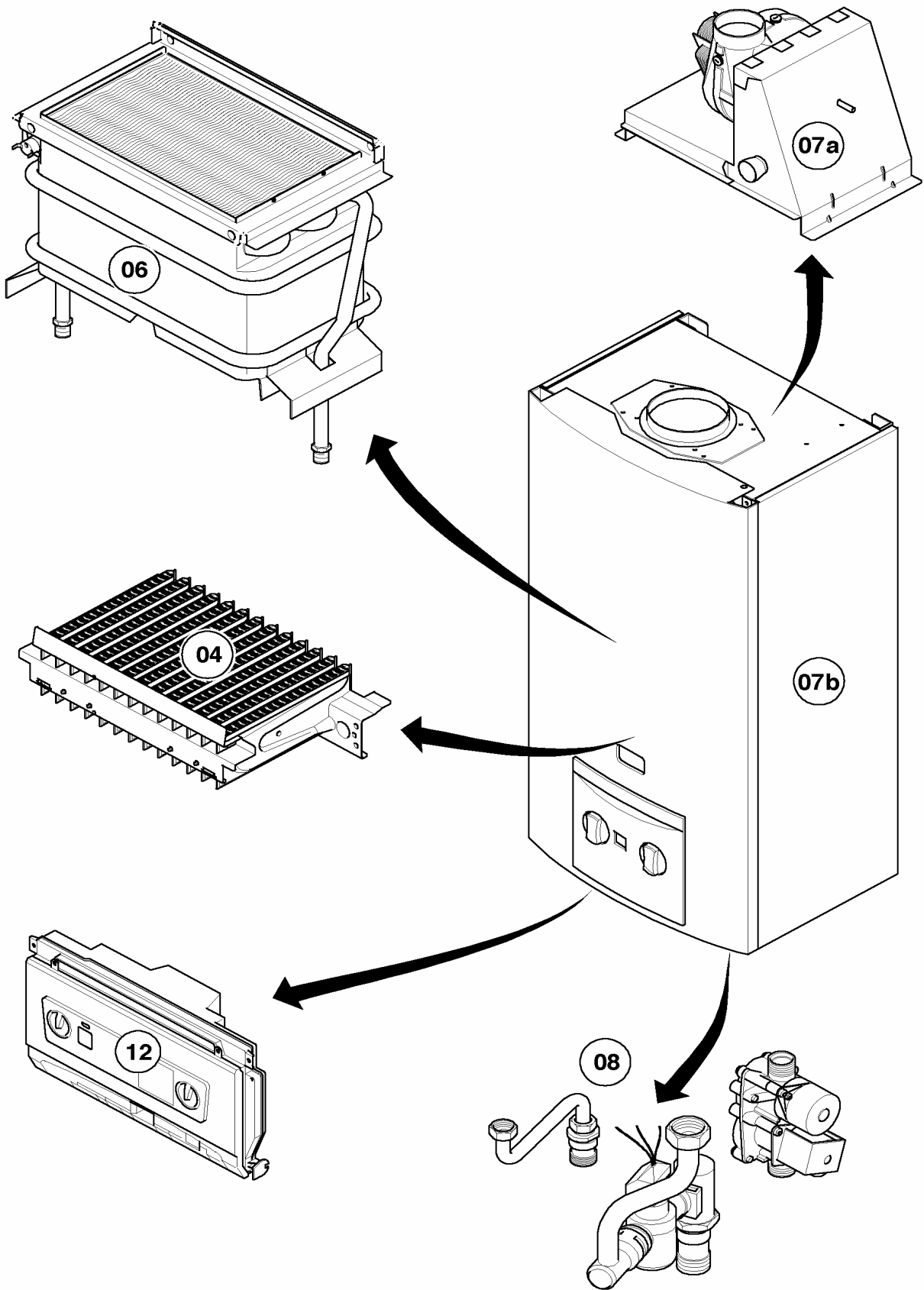
<b>General view of sheet</b>	MAG INT 11-2/0, MAG INT 14-2/0	Page 3
<b>04 Burner</b>	MAG INT 11-2/0, MAG INT 14-2/0	Page 4
<b>06 Storage water heater</b>	MAG INT 11-2/0, MAG INT 14-2/0	Page 6
<b>07a Air/Flue duct assembly</b>	MAG INT 11-2/0, MAG INT 14-2/0	Page 8
<b>07b Air/Flue duct assembly</b>	MAG INT 11-2/0, MAG INT 14-2/0	Page 10
<b>08 Connection parts</b>	MAG INT 11-2/0, MAG INT 14-2/0	Page 12
<b>12 Electronic board</b>	MAG INT 11-2/0, MAG INT 14-2/0	Page 16
<b>Notes</b>		Page 18

In order to maintain the safe and efficient operation of this appliance, only genuine Vaillant spare parts must be used.



# General view of sheet - Baugruppenübersicht

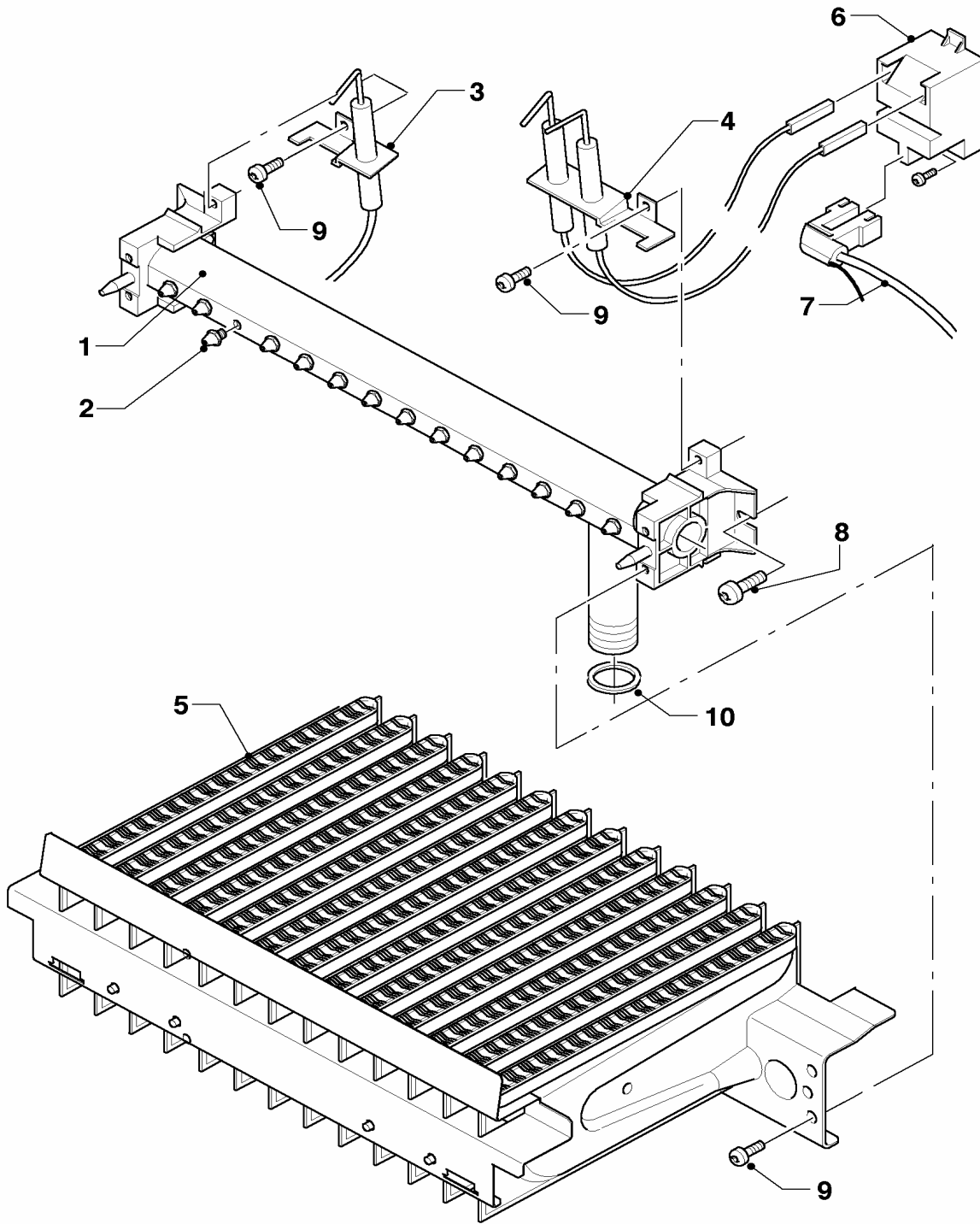
MAG INT 11-2/0, MAG INT 14-2/0



01 - 00 - 532

# 04 Burner - Brenner

MAG INT 11-2/0, MAG INT 14-2/0



01 - 04 - 537

## 04 Burner - Brenner

MAG INT 11-2/0, MAG INT 14-2/0

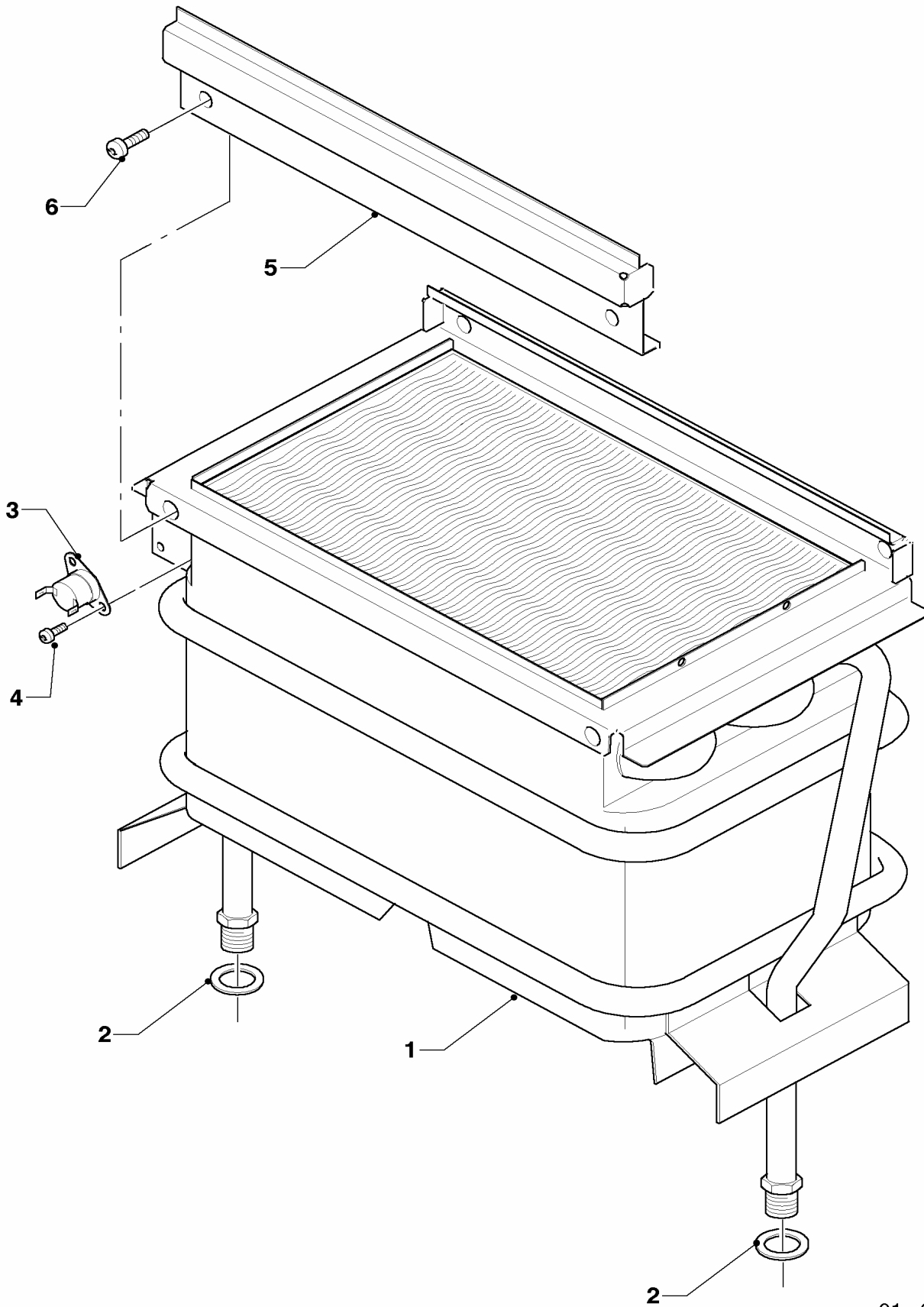
Pos.	Art.-No Teile-Nr.	Part Bezeichnung	Type, note Typ, Bemerkung
		01-04-537	
00	311801	conversion kit from H/L to PB Umrüstsatz von H/L auf PB	accessory, cannot be delivered as spare part (not shown) Zubehör, nicht als Ersatzteil lieferbar (nicht dargestellt)
00	311804	conversion kit from PB to H Umrüstsatz von PB auf H	accessory, cannot be delivered as spare part (not shown) Zubehör, nicht als Ersatzteil lieferbar (nicht dargestellt)
01	108582	distributor tube, cpl. Kammerträger, kpl	G20 G20
01	108583	distributor tube, cpl. Kammerträger, kpl	G30 G30
02	-	-	accessory, cannot be delivered as spare part Zubehör, nicht als Ersatzteil lieferbar
03	090761	electrode, cpl. (monitoring) Elektrode, kpl (Überwachung)	
04	090762	ignition electrode, cpl. Elektrode, kpl (Zündung)	
05	108581	burner chamber group Kammergruppe	with part 09 mit Pos. 09
06	100594	ignition transformer, cpl. Zündtransformator	
07	091564	interface harness Zündkabel	
08	108542	screw (set of 10) Schraube (Set à 10 Stück)	
09	108628	screw (set of 10) Schraube (Set à 10 Stück)	
10	108588	packingring (set of 10) Dichtung, kpl. (Set à 10 Stück)	

Subject to alteration !

Attention: Please take the gross price from the valid price list !

# 06 Storage water heater - Wärmetauscher

MAG INT 11-2/0, MAG INT 14-2/0



01 - 06 - 511



## 06 Storage water heater - Wärmetauscher

MAG INT 11-2/0, MAG INT 14-2/0

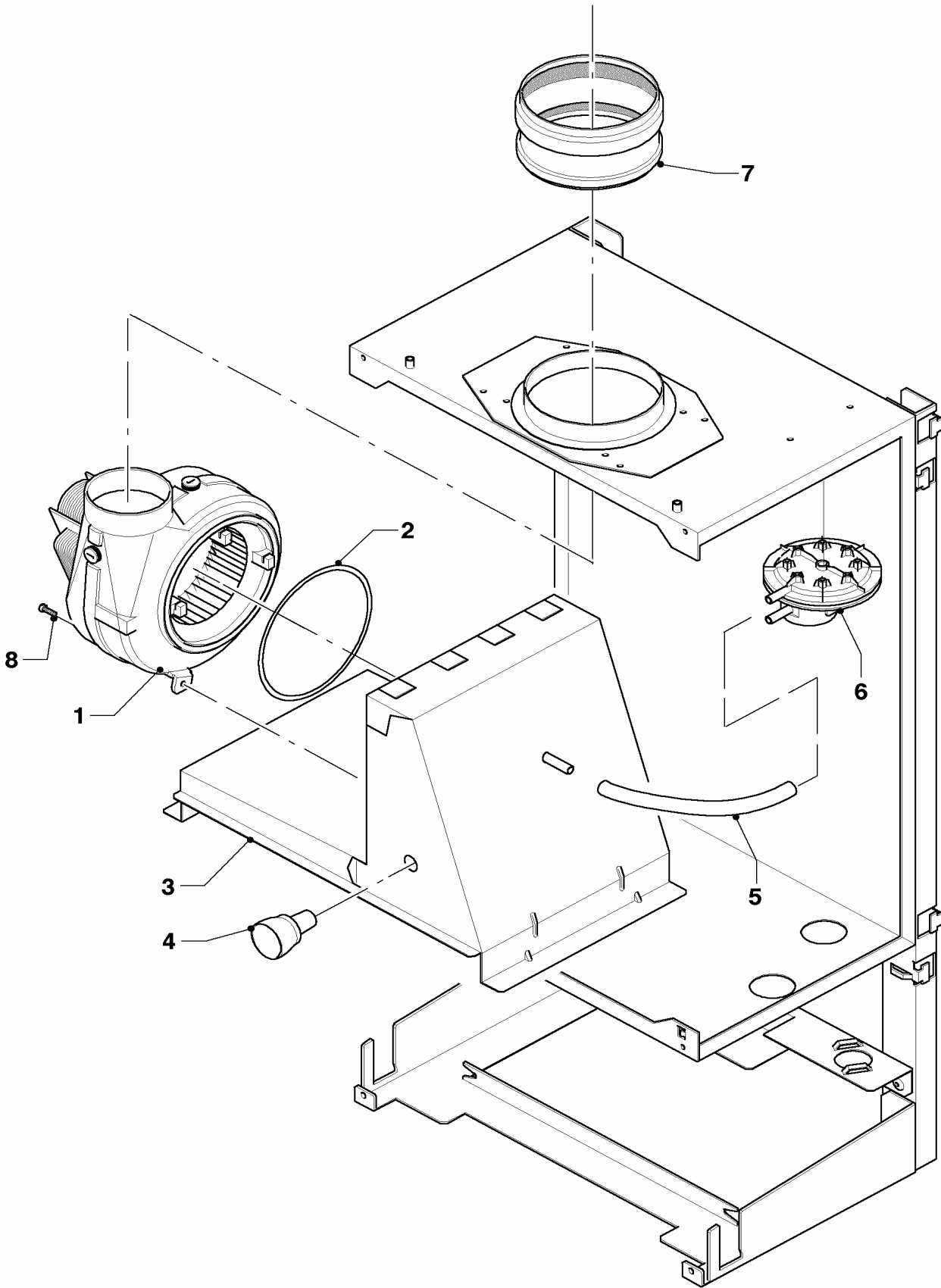
Pos.	Art.-No Teile-Nr.	Part Bezeichnung	Type, note Typ, Bemerkung
		01-06-511	
01	108577	heat exchanger	with part 02
		Heizkörper, kpl.	mit Pos. 02
02	108588	packingring (set of 10)	
		Dichtung, kpl. (Set à 10 Stück)	
03	108625	sensor	with part 04
		Sensor	mit Pos. 04
04	-	-	not available as spare part
		-	nicht einzeln lieferbar
05	108574	adapter	with part 06
		Adapter, kpl.	mit Pos. 06
06	108542	screw (set of 10)	
		Schraube (Set à 10 Stück)	

Subject to alteration !

Attention: Please take the gross price from the valid price list !

# 07a Air/Flue duct assembly - Luft/Abgasführung

MAG INT 11-2/0, MAG INT 14-2/0



01 - 07 - 552

## 07a Air/Flue duct assembly - Luft/Abgasführung

MAG INT 11-2/0, MAG INT 14-2/0

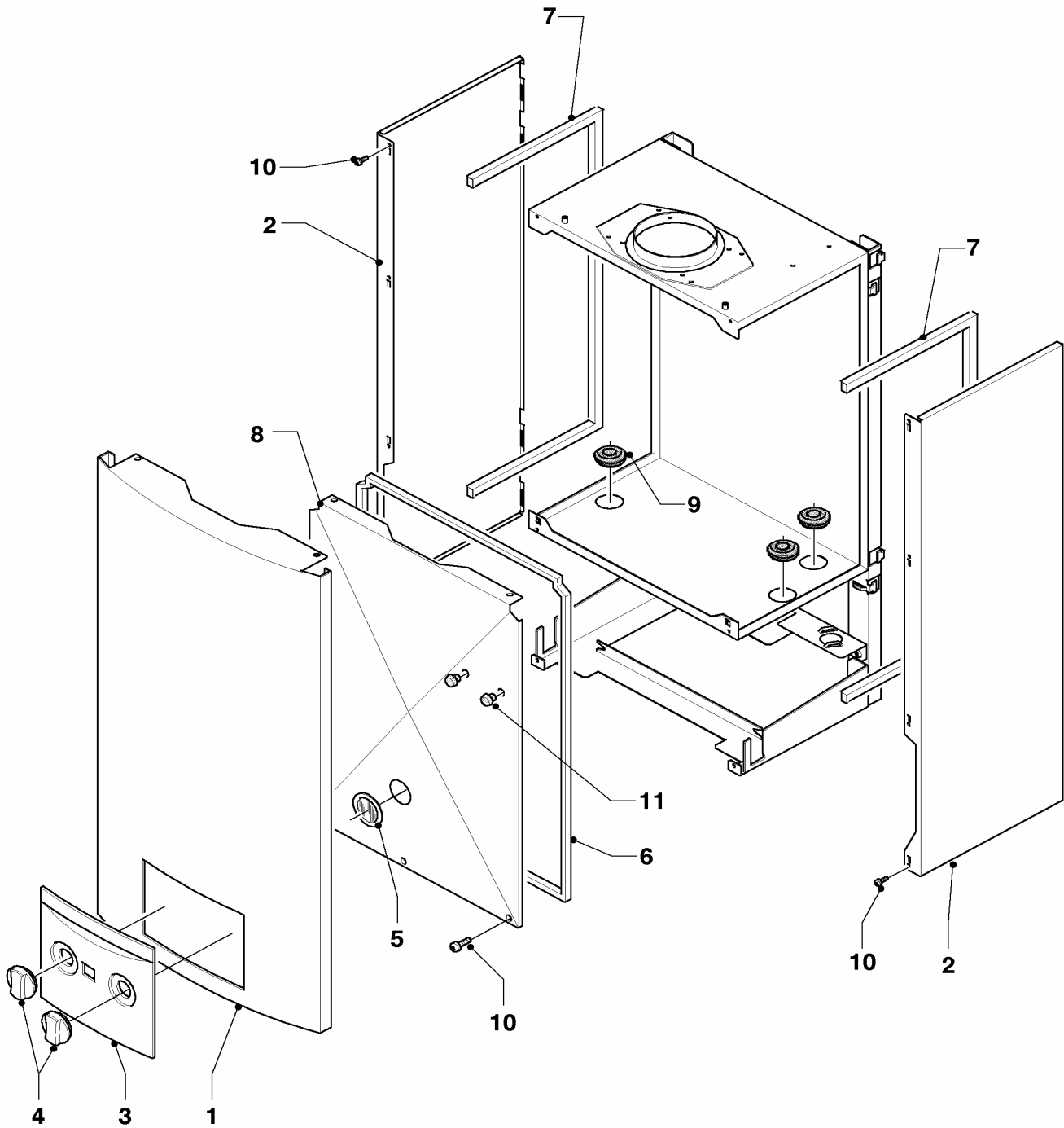
Pos.	Art.-No Teile-Nr.	Part Bezeichnung	Type, note Typ, Bemerkung
		01-07-552	
00	111960	covering plate 40,05 mm	not shown
		Abgasblende 40,05 mm	nicht dargestellt
00	111961	covering plate 43,05 mm	not shown
		Abgasblende 43,05 mm	nicht dargestellt
00	0020020927	covering plate 44,55 mm	not shown
		Abgasblende 44,55 mm	nicht dargestellt
01	108620	fan	with parts 01, 02, 08
		Gebälse kpl.	mit Pos. 01, 02, 08
02	108632	packingring	
		Dichtung	
03	111970	condensing collector, cpl.	with part 04
		Abgassammler, kpl.	mit Pos. 04
04	-	-	not for these appliances
		-	Bauteil trifft für diese Geräte nicht zu
05	108633	flexible tube, cpl.	
		Schlauch, kpl.	
06	108622	fan proving switch	
		Druckwächter, kpl	
07	108631	adapter	
		Adapter, kpl.	
08	108542	screw (set of 10)	
		Schraube (Set à 10 Stück)	

Subject to alteration !

Attention: Please take the gross price from the valid price list !

# 07b Casing parts - Verkleidungsteile

MAG INT 11-2/0, MAG INT 14-2/0



01 - 07 - 553

## 07b Casing parts - Verkleidungsteile

MAG INT 11-2/0, MAG INT 14-2/0

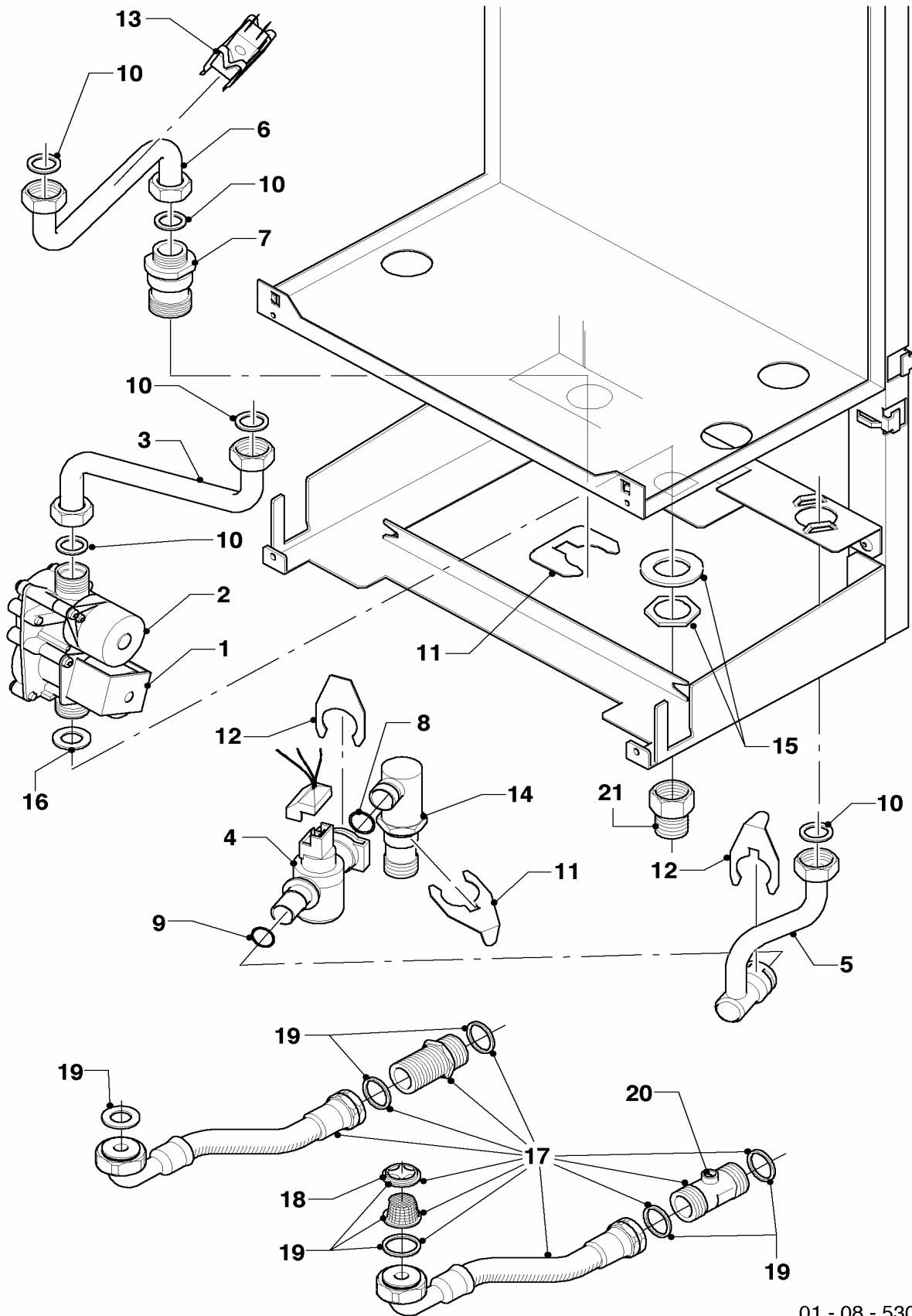
Pos.	Art.-No Teile-Nr.	Part Bezeichnung	Type, note Typ, Bemerkung
		01-07-553	
00	108567	support, cpl. Halter, kpl. Gerätehaufhängung	not shown nicht dargestellt
01	108535	front panel, cpl. Frontblech, kpl.	with part 10 mit Pos. 10
02	108536	side panel, cpl. Seitenblech, rechts	with part 10 mit Pos. 10
02	108541	side panel, cpl. Seitenblech, links	with part 10 mit Pos. 10
03	108533	covering plate Frontblende kpl.	
04	078543	knob, cpl. Knopf, kpl.	
05	108550	inspection glass, cpl. Schauglas, kpl.	
06	108559	sealing Dichtung Kammerdeckel	
07	108573	sealing Dichtung Kammerseite	
08	108572	front panel, burner chamber Kammerdeckel kpl.	with parts 05, 10, 11 mit Pos. 05, 10, 11
09	108551	packingring (set of 3) Dichtung, kpl. (Set à 3 Stück)	
10	108542	screw (set of 10) Schraube (Set à 10 Stück)	
11	108630	plug, cpl. (set of 2) Stopfen, kpl. (Set à 2 Stück)	

Subject to alteration !

Attention: Please take the gross price from the valid price list !

# 08 Connection parts - Hydraulikteile

MAG INT 11-2/0, MAG INT 14-2/0



01 - 08 - 530.04

## 08 Connection parts - Hydraulikteile

MAG INT 11-2/0, MAG INT 14-2/0

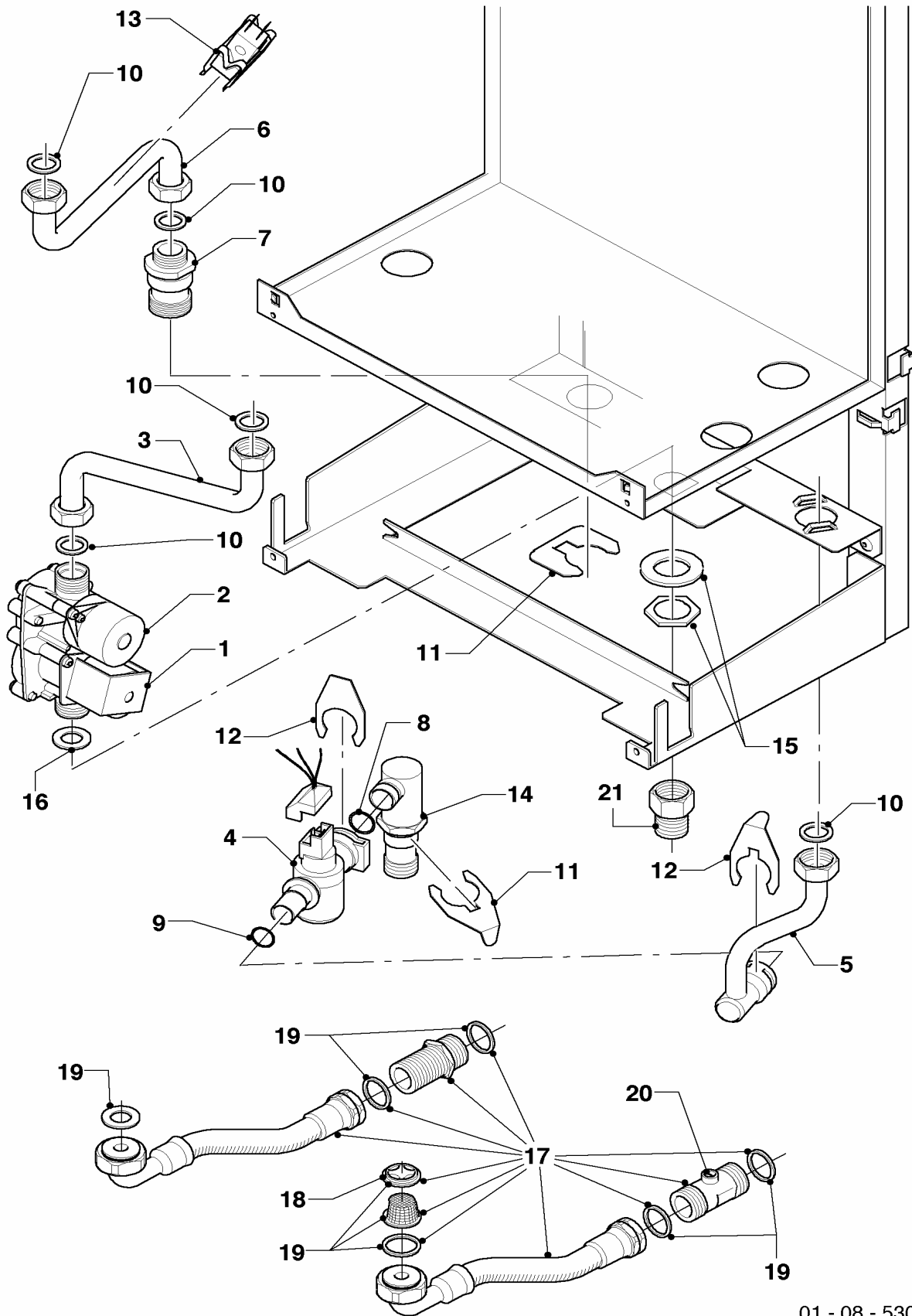
Pos.	Art.-No Teile-Nr.	Part Bezeichnung	Type, note Typ, Bemerkung
		01-08-530	
00	111962	connection kit liquid gas	G30, not shown
		Flüssiggas-Anschlußset	G30, nicht dargestellt
00	0020017311	throttle jet (set)	not shown
		Vordüse (Set)	nicht dargestellt
00	0020022764	wiring harness (set of 5)	not shown, connection stepper-motor / cable harness for appliances until 2006
		Adapterkabel (Set a 5 Stück)	nicht dargestellt, Verbindung Schritt-Motor / Kabelbaum bei Geräten vor Bauj. 2006
01	053520	gas section, cpl.	G20, with parts 02, 10
		Gas-Armatur, kpl.	G20, mit Pos. 02, 10
01	053521	gas section, cpl.	G30, with parts 02, 10
		Gas-Armatur, kpl.	G30, mit Pos. 02, 10
02	140436	step-drive, cpl.	G20
		Stellantrieb, kpl.	G20
02	140437	step-drive, cpl.	G30
		Stellantrieb, kpl.	G30
03	108599	tube, cpl. gas	with part 10
		Rohr, kpl. Gas	mit Pos. 10
04	194849	aqua-sensor, cpl.	with parts 08, 09, 12
		Flügelrad, kpl Aqua-Sensor	mit Pos. 08, 09, 12
05	108597	tube, cpl. cold water	with parts 10, 12
		Rohr, kpl. Kaltwasser	mit Pos. 10, 12
06	108598	tube, cpl. hot water	with part 10
		Rohr, kpl. Warmwasser	mit Pos. 10
07	088388	fitting, cpl.	
		Verschraubung, kpl.	
08	108604	packing ring (set of 10)	
		Runddichtring (Set à 10 Stück)	
09	108602	packing ring (set of 10)	
		Runddichtring (Set à 10 Stück)	

Subject to alteration !

Attention: Please take the gross price from the valid price list !

# 08 Connection parts - Hydraulikteile

MAG INT 11-2/0, MAG INT 14-2/0



01 - 08 - 530.04



## 08 Connection parts - Hydraulikteile

MAG INT 11-2/0, MAG INT 14-2/0

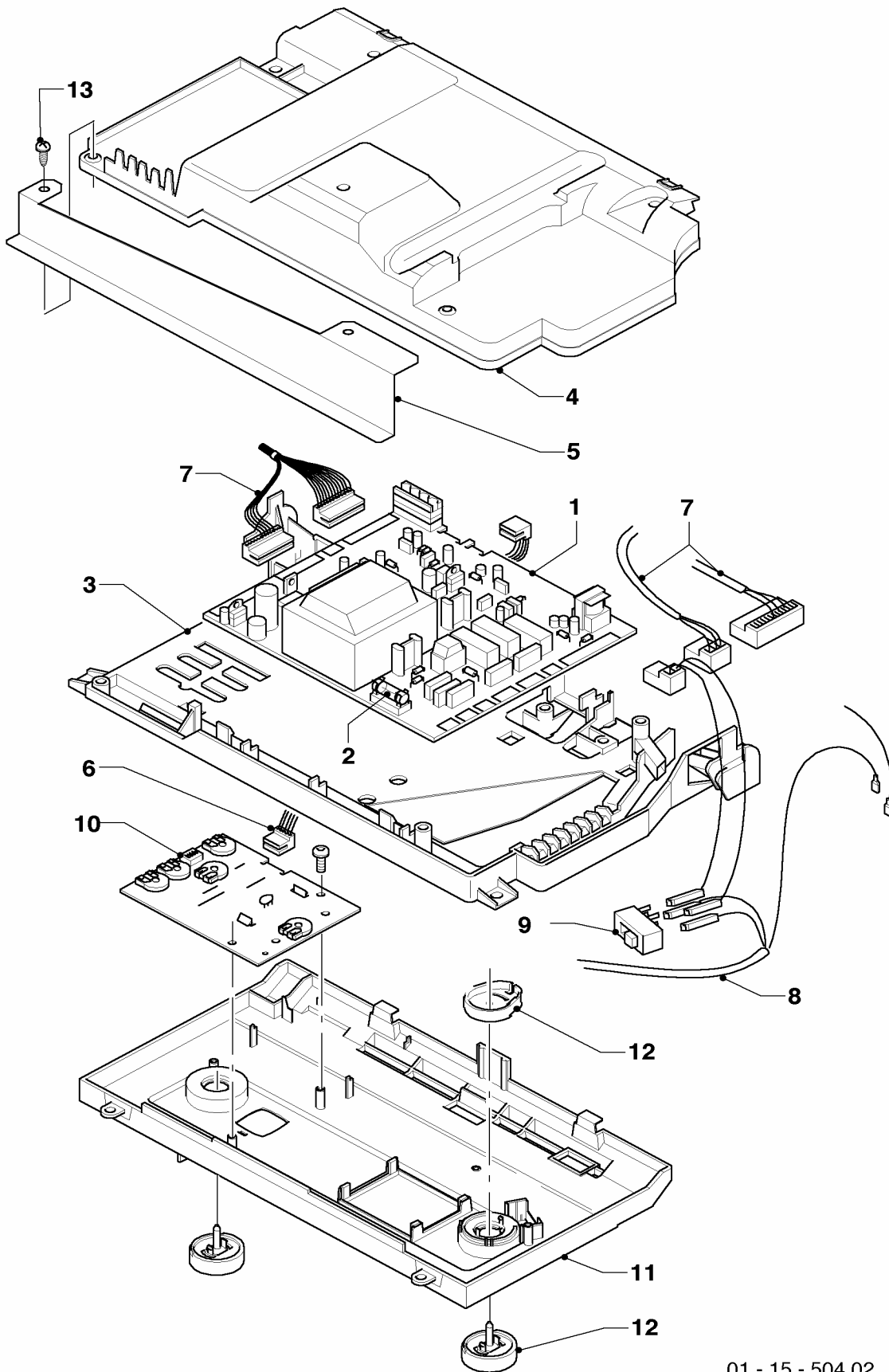
Pos.	Art.-No Teile-Nr.	Part Bezeichnung	Type, note Typ, Bemerkung
		01-08-530	
10	108588	packingring (set of 10)	
		Dichtung, kpl. (Set à 10 Stück)	
11	108600	clip (set of 10)	
		Klip (Set à 10 Stück)	
12	108601	clip (set of 10)	
		Klip (Set à 10 Stück)	
13	256803	sensor NTC	
		Sensor NTC	
14	092024	connection piece, cpl.	with parts 08, 11
		Anschlußstück, kpl.	mit Pos. 08, 11
15	108587	fitting, cpl.	
		Verschraubung -Set	
16	256620	packingring (set of 10)	
		Dichtung, kpl. (Set à 10 Stück)	
17	111956	connection kit + water quantity limiter	with part 18, 19, 20
		Wasseranschluß- Set + Mengengr.	mit Pos. 18, 19, 20
18	256625	water quantity limitator kit set of 10	MAG INT 11-2/0
		Wassermengengrenzer 7l Set à 10	MAG INT 11-2/0
18	111963	water quantity limitator kit set of 10	MAG INT 14-2/0
		Wassermengengrenzer 8l Set à 10	MAG INT 14-2/0
19	111959	kit of limiter, filter and washers	with part 18
		Dichtungs-, Begrenzer-, Filter- Kit	mit Pos. 18
20	-	-	not available as spare part
		-	nicht einzeln lieferbar
21	108637	fitting, cpl.	
		Verschraubung, kpl. Gas	

Subject to alteration !

Attention: Please take the gross price from the valid price list !

## 12 Electronic board - Anschlußkasten

MAG INT 11-2/0, MAG INT 14-2/0



01 - 15 - 504.02

## 12 Electronic board - Anschlußkasten

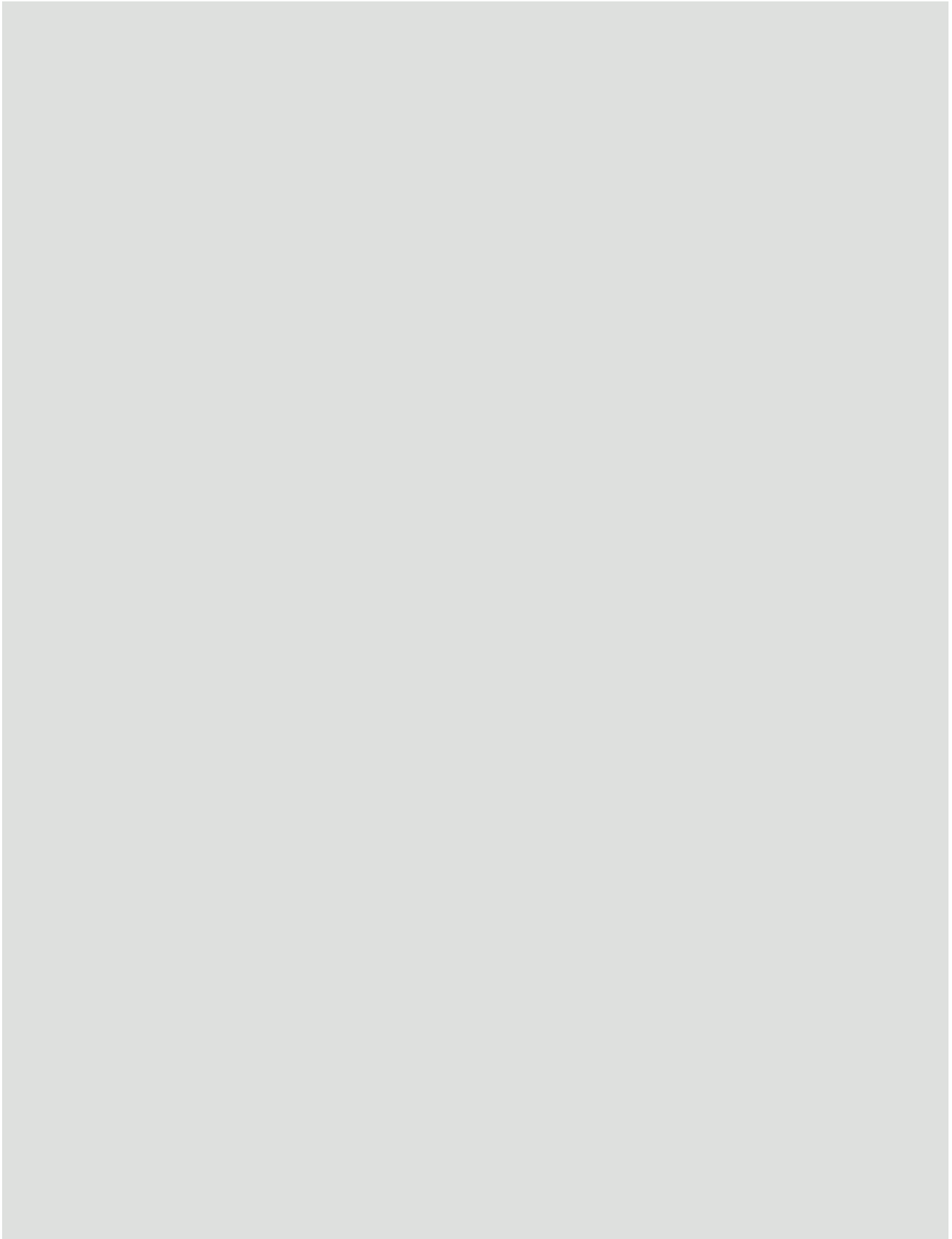
MAG INT 11-2/0, MAG INT 14-2/0

Pos.	Art.-No Teile-Nr.	Part Bezeichnung	Type, note Typ, Bemerkung
		01-15-504	
01	130853	printed circuit Leiterplatte	
02	251965	fuse (set of 5) Sicherung (Set à 5 Stück)	
03	031611	front cover, cpl. Vorderteil, kpl.	
04	074450	back panel, cpl. Rückwand, kpl.	
05	-	-	cannot be delivered as spare part nicht als Ersatzteil lieferbar
06	256311	interface harness Kabelbaum Interface	
07	108619	wiring harness Kabelbaum	
08	255560	cable, cpl. Kabel, kpl Anschluß	
09	226302	switch cpl. Schalter, kpl.	
10	130854	printed circuit Leiterplatte, kpl Interface	
11	078348	covering plate Blende, kpl	
12	078543	knob, cpl. Knopf, kpl.	

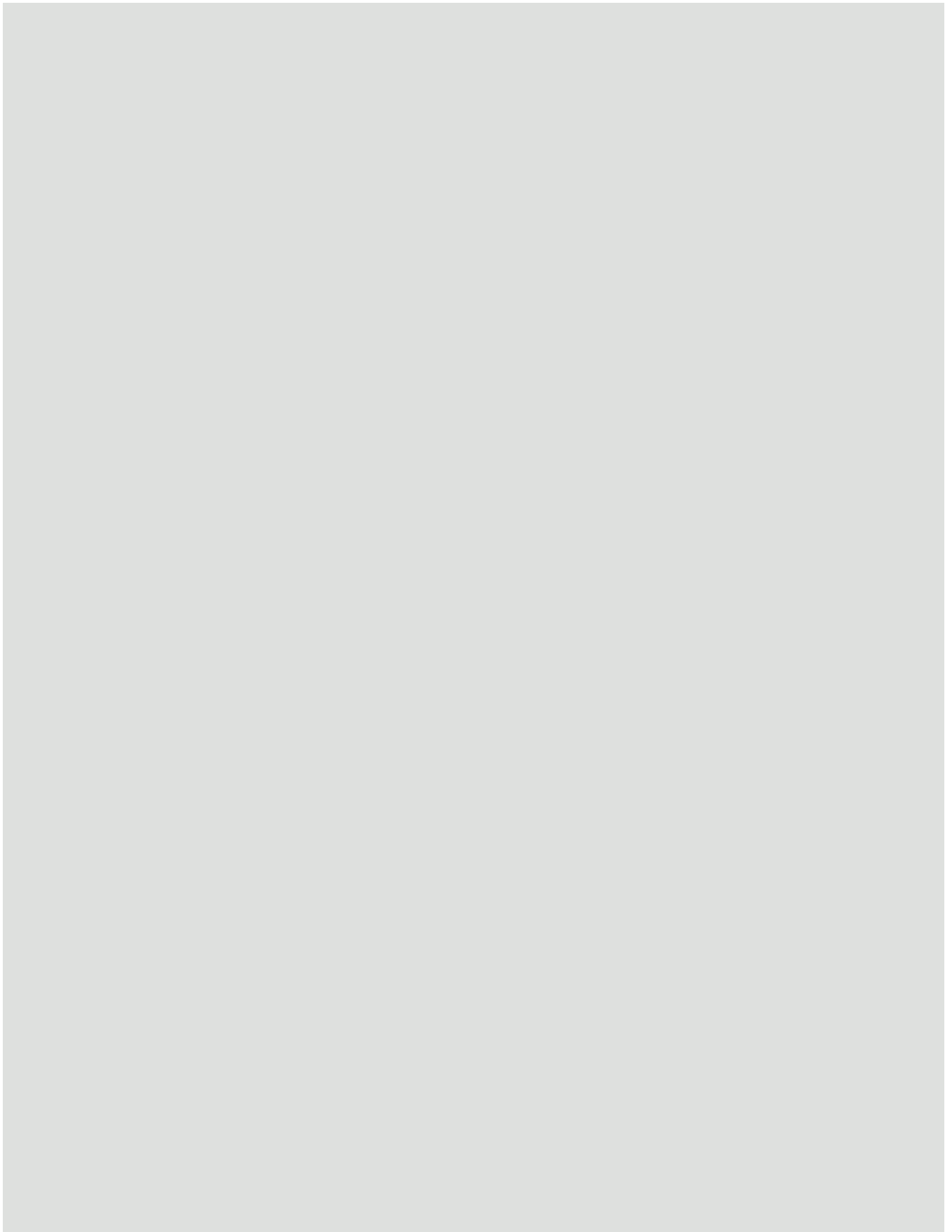
Subject to alteration !

Attention: Please take the gross price from the valid price list !

## Notes



## Notes - Notizen



## Notes

