

Ersatzteilkatalog

840119.00 DE 08/2003



Warmwasser-Geysler

MAG 9/2 XZ
MAG 19/2, 24/2 XZ
MAG 19/2, 24/2 XZ R1
MAG 19/2, 24/2 XI
MAG 19/2, 24/2 XI R1
MAG 19/2, 24/2 GXI
MAG 19/2, 24/2 GXI R1
MAG 19/2 XZ C R1
MAG 19/2, 24/2 XIP



Inhalt

Baugruppenübersicht	MAG 9/2 XZ	Seite 3
01 Wasserschalter		Seite 4
02 Gasregelteile		Seite 6
04 Brenner		Seite 8
06 Wärmetauscher		Seite 10
07 Verkleidungsteile		Seite 12
08 Hydraulikteile		Seite 14
Baugruppenübersicht	MAG 19/2, 24/2 XZ	Seite 17
01 Wasserschalter		Seite 18
04 Brenner		Seite 20
05 Gasregelteile		Seite 22
06 Wärmetauscher 19 kW		Seite 24
06a Wärmetauscher 24 kW		Seite 26
07 Verkleidungsteile		Seite 28
08a Hydraulikteile		Seite 30
08b Hydraulikteile (Anschlusssteile)		Seite 32
08c Hydraulikteile (Direktzapfung)		Seite 34
Baugruppenübersicht	MAG 19/2, 24/2 XZ R1	Seite 37
01 Wasserschalter		Seite 38
04 Brenner		Seite 40
05 Gasregelteile		Seite 42
06 Wärmetauscher 19 kW		Seite 44
06a Wärmetauscher 24 kW		Seite 46
07 Verkleidungsteile		Seite 48
08a Hydraulikteile		Seite 50
08b Hydraulikteile (Anschlusssteile)		Seite 52
08c Hydraulikteile (Direktzapfung)		Seite 54
Baugruppenübersicht	MAG 19/2, 24/2 XI	Seite 57
01 Wasserschalter		Seite 58
02 Gasregelteile		Seite 60
04 Brenner		Seite 62
06 Wärmetauscher 19 kW		Seite 64
06a Wärmetauscher 24 kW		Seite 66
07 Verkleidungsteile		Seite 68
08a Hydraulikteile		Seite 70
08b Hydraulikteile (Anschlusssteile)		Seite 72
08c Hydraulikteile (Direktzapfung)		Seite 74
Baugruppenübersicht	MAG 19/2, 24/2 XI R1	Seite 77
01 Wasserschalter		Seite 78
02 Gasregelteile		Seite 80
04 Brenner		Seite 82
06 Wärmetauscher 19 kW		Seite 84
06a Wärmetauscher 24 kW		Seite 86
07 Verkleidungsteile		Seite 88
08a Hydraulikteile		Seite 90
08b Hydraulikteile (Anschlusssteile)		Seite 92
08c Hydraulikteile (Direktzapfung)		Seite 94

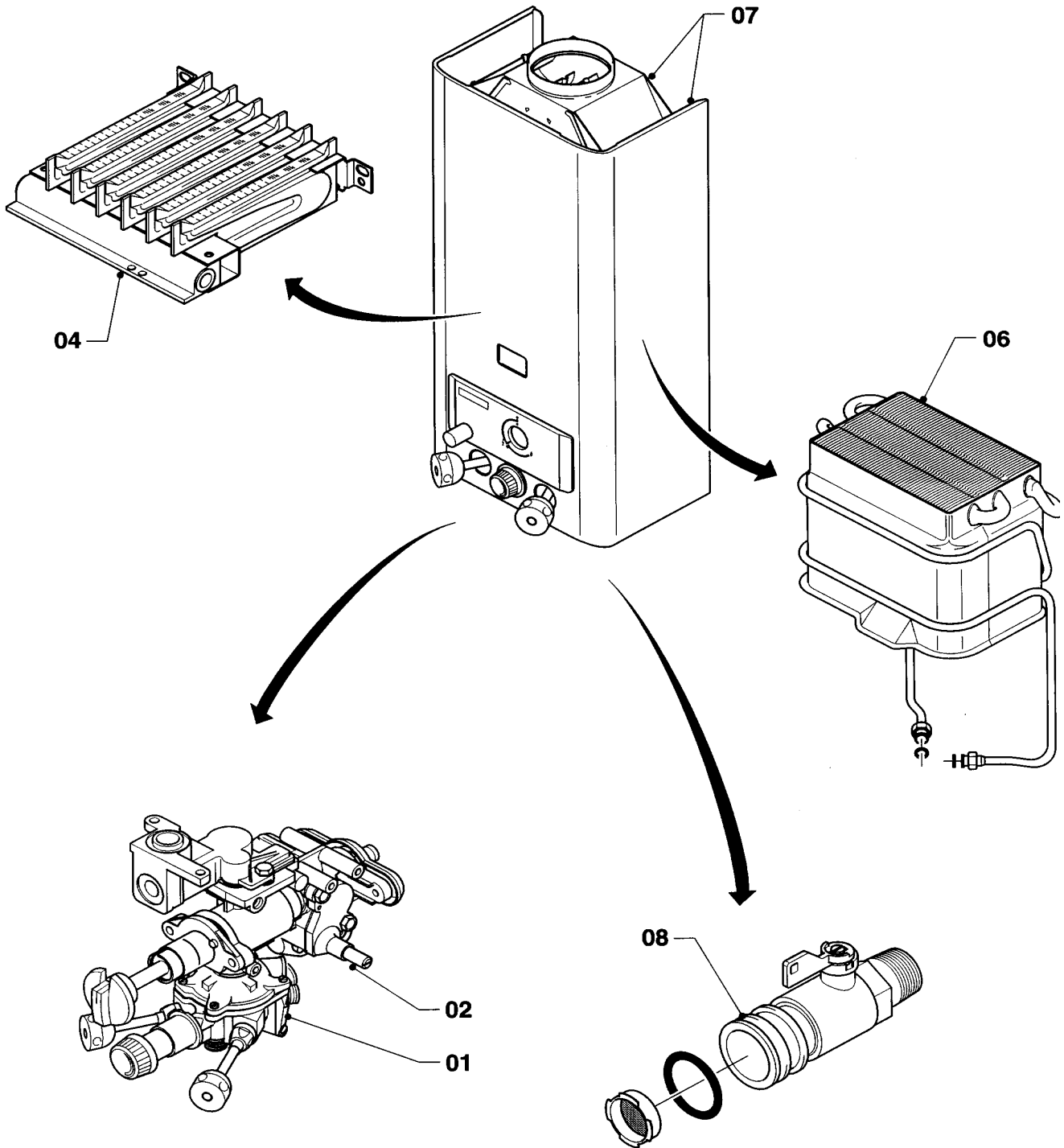
Inhalt

Baugruppenübersicht	MAG 19/2, 24/2 GXI	Seite 97
01 Wasserschalter		Seite 98
04 Brenner		Seite 100
05 Gasregelteile		Seite 102
06 Wärmetauscher 19 kW		Seite 104
06a Wärmetauscher 24 kW		Seite 106
07 Verkleidungsteile		Seite 108
08a Hydraulikteile		Seite 110
08b Hydraulikteile (Anschlussteile)		Seite 112
Baugruppenübersicht	MAG 19/2, 24/2 GXI R1	Seite 115
01 Wasserschalter		Seite 116
04 Brenner		Seite 118
05 Gasregelteile		Seite 120
06 Wärmetauscher 19 kW		Seite 122
06a Wärmetauscher 24 kW		Seite 124
07 Verkleidungsteile		Seite 126
08a Hydraulikteile		Seite 128
08b Hydraulikteile (Anschlussteile)		Seite 130
Baugruppenübersicht	MAG 19/2 XZ C R1	Seite 133
01 Wasserschalter		Seite 134
04 Brenner		Seite 136
05 Gasregelteile		Seite 138
06 Wärmetauscher 19 kW		Seite 140
07 Verkleidungsteile		Seite 142
08a Hydraulikteile		Seite 144
08b Hydraulikteile (Anschlussteile)		Seite 146
08c Hydraulikteile (Direktzapfung)		Seite 148
Baugruppenübersicht	MAG 19/2, 24/2 XIP	Seite 151
01 Wasserschalter		Seite 152
02 Gasregelteile		Seite 154
04 Brenner		Seite 156
06 Wärmetauscher 19 kW		Seite 158
06a Wärmetauscher 24 kW		Seite 160
07 Verkleidungsteile		Seite 162
08a Hydraulikteile		Seite 164
08b Hydraulikteile (Anschlussteile)		Seite 166
08c Hydraulikteile (Direktzapfung)		Seite 168
Notizen		Seite 170

Um alle Funktionen des Vaillant Gerätes auf Dauer sicherzustellen und um den zugelassenen Serienstand nicht zu verändern, dürfen bei Wartungs- und Instandhaltungsarbeiten nur Original Vaillant Ersatzteile verwendet werden!

Baugruppenübersicht

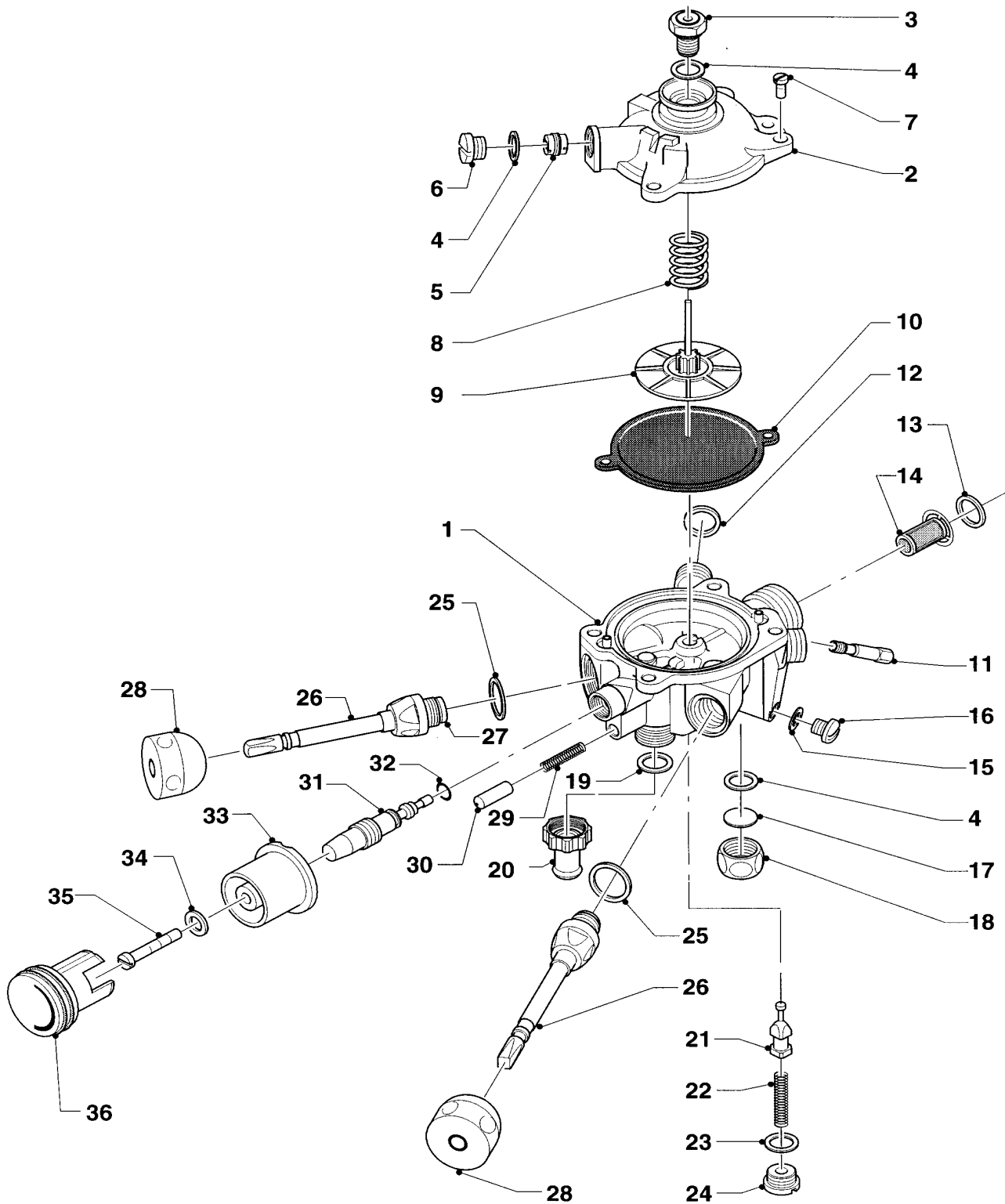
MAG 9/2 XZ



01-00-001

01 Wasserschalter

MAG 9/2 XZ



01 - 01 - 509

01 Wasserschalter

MAG 9/2 XZ

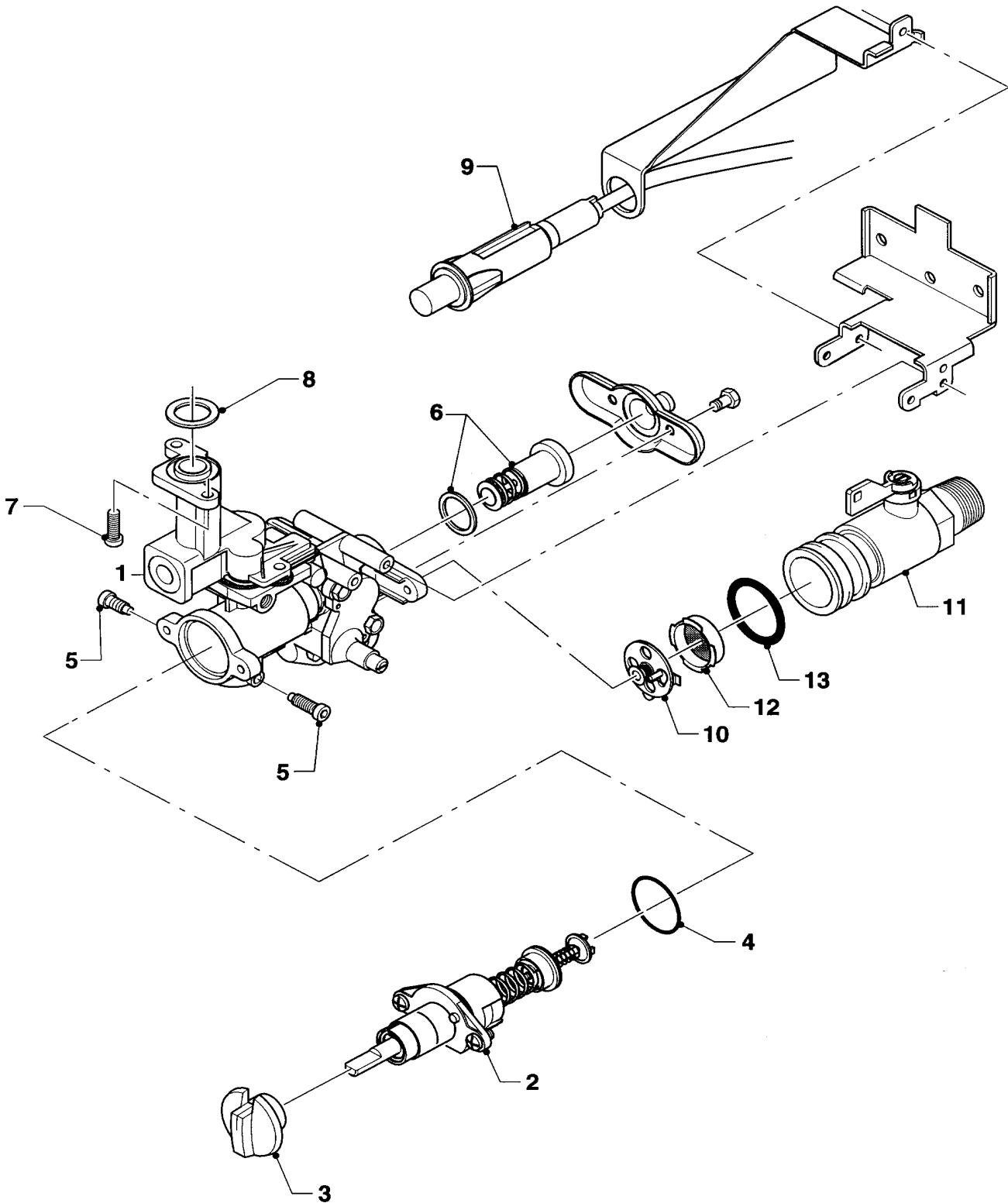
Pos.	Teile-Nr.	Bezeichnung	Typ, Bemerkung
		01-01-509	
01	011282	Wasserschalter	E,LL (H,L), mit Pos. 02-36
01	011283	Wasserschalter	P (PB), mit Pos. 02-36
02	013034	Wasserschalter-Oberteil	mit Pos. 03-06
03	012156	Stopfbuchse, kpl.	
04	981144	Dichtung, kpl. (Set a 10 Stück)	
05	010216	Langsamzündventil	
06	010050	Schraube	
07	010003	Membranschraube	
08	010009	Feder	
09	010006	Membranteller	
10	010320	Membrane	
11	012806	Venturidüse	E,LL (H,L), D= 2,12 mm
11	010013	Venturidüse	P (PB), D= 1,88 mm
12	981144	Dichtung, kpl. (Set a 10 Stück)	
13	981141	Dichtung, kpl. (Set a 10 Stück)	
14	010052	Wassersieb	
15	981174	Dichtung, kpl. (Set a 10 Stück)	
16	010138	Entleerungsschraube	
17	010141	Verschlussscheibe	
18	010144	Überwurfmutter	
19	981143	Dichtung, kpl. (Set a 10 Stück)	
20	210943	Tülle	
21	144016	Regelkörper-Set	
22	144016	Regelkörper-Set	
23	144016	Regelkörper-Set	
24	144016	Regelkörper-Set	
25	981164	Dichtung, kpl. (Set a 10 Stück)	
26	012772	Ventiloberteil,kpl.(Set)	2 Stück, mit Pos. 25, 28
27	981148	Dichtung, kpl. (Set a 10 Stück)	
28	012009	Griffe (blau u. rot)	
29	010085	Feder	
30	010083	Federbolzen	
31	010094	Spindel	mit Pos. 32
32	981160	Dichtung, kpl. (Set a 10 Stück)	
33	250240	Steckhülse	
34	492112	Federscheibe	
35	060009	Schraube	
36	114280	Knopf, kpl.	

Änderungen vorbehalten!

Die Bruttopreise entnehmen Sie bitte der jeweils gültigen Preisliste.

02 Gasregelteile

MAG 9/2 XZ



01 - 02 - 004

02 Gasregelteile

MAG 9/2 XZ

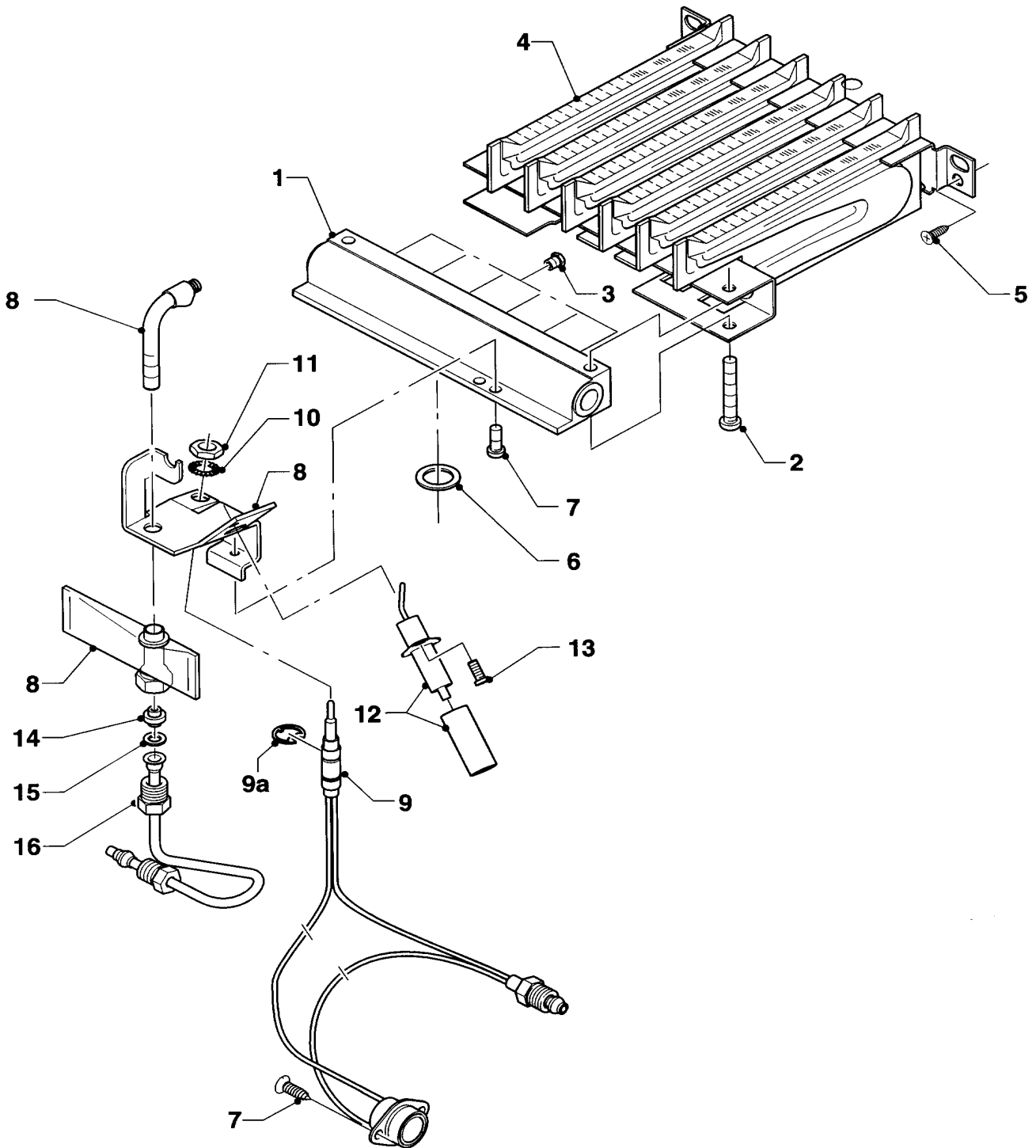
Pos.	Teile-Nr.	Bezeichnung	Typ, Bemerkung
		01-02-004	
01	053403	Gas-Armatur,kpl. m. Sektorenbl.	E,LL (H,L), mit Pos. 02-08,10
01	053404	Gas-Armatur,kpl. m. Sektorenbl.	P (PB), mit Pos. 02-08,10
02	014651	Ventil, kpl.	mit Pos. 4
03	114276	Knopf, kpl.	
04	981123	Dichtung, kpl. (10 St.)	
05	105829	Zylinderschraube,kpl. (10 St.)	
06	170383	Magnet, kpl.	
07	105829	Zylinderschraube,kpl. (10 St.)	
08	981125	Dichtung, kpl. (10 St.)	
09	091081	Piezo-Zünder, kpl.	
10	149505	Sektorenblende	E, LL
10	144047	Regelkörper kpl. Sektorenblende	P
11	082776	Gasanschlusshahn-Durchgang	siehe Baugruppe 08
12	128522	Gassieb	

Änderungen vorbehalten!

Die Bruttopreise entnehmen Sie bitte der jeweils gültigen Preisliste.

04 Brenner

MAG 9/2 XZ



01 - 04- 013

04 Brenner

MAG 9/2 XZ

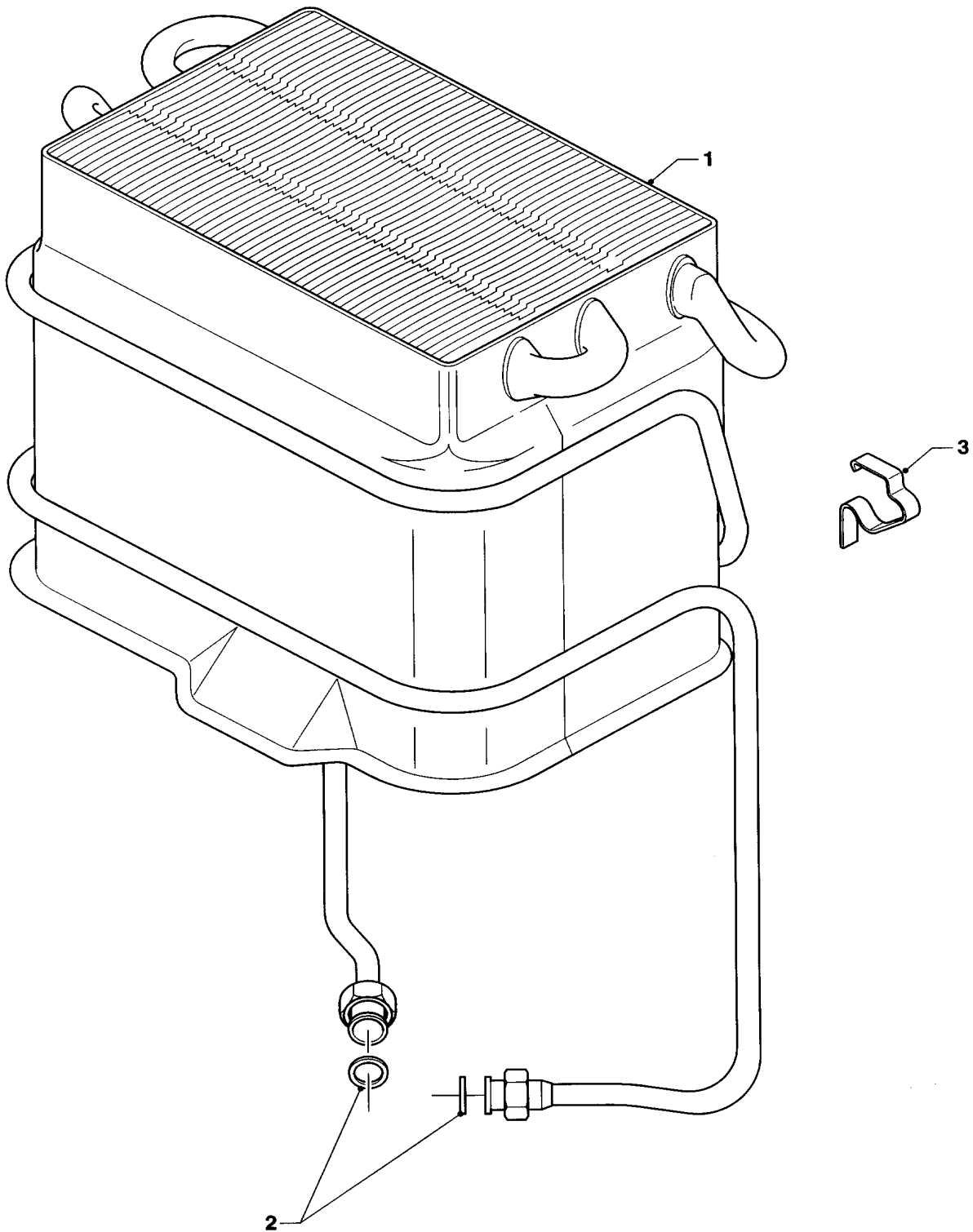
Pos.	Teile-Nr.	Bezeichnung	Typ, Bemerkung
		01-04-013	
01	126726	Kammerträger, kpl.	
02	105831	Zylinderschraube, kpl. (10 St.)	
03	291207	Brennerdüse, kpl. (12 St.)	LL (L), D= 1,45 mm
03	291201	Brennerdüse, kpl. (6 St.)	E (H), D= 1,35 mm
03	291203	Brennerdüse, kpl. (12 St.)	P (PB), D= 0,72 mm
04	042022	Kammergruppe, kpl.	mit Pos. 02, 05
05	105833	Zylinderschraube, kpl. (10 St.)	
06	981125	Dichtung, kpl. (10 St.)	
07	105833	Zylinderschraube, kpl. (10 St.)	
08	042185	Zündbrenner, kpl.	E,LL (H,L), mit Pos. 10-15
08	042186	Zündbrenner, kpl.	P (PB), mit Pos. 10-15
09	171016	Thermoelement, kpl. (m. Begr.)	mit Pos. 09a-11 und Temperaturbegrenzer
09a	182728	Sicherungsring, kpl. (10 St.)	
10	191306	Scheibe (10 St.)	
11	114627	Mutter, kpl. (10 St.)	
12	090715	Zünderlektrode, kpl. gebogen	mit Pos. 13
13	105834	Zylinderschraube, kpl. (10 St.)	
14	042816	Zündbrennerdüse (D= 0,30 mm)	E,LL (H,L), D= 0,30 mm
14	040550	Zündbrennerdüse (D= 0,18 mm)	P (PB), D= 0,18 mm
15	981145	Dichtung, kpl. (Set à 10 Stück)	
16	023902	Zündgasrohr, kpl.	

Änderungen vorbehalten!

Die Bruttopreise entnehmen Sie bitte der jeweils gültigen Preisliste.

06 Wärmetauscher

MAG 9/2 XZ



01 - 06- 004

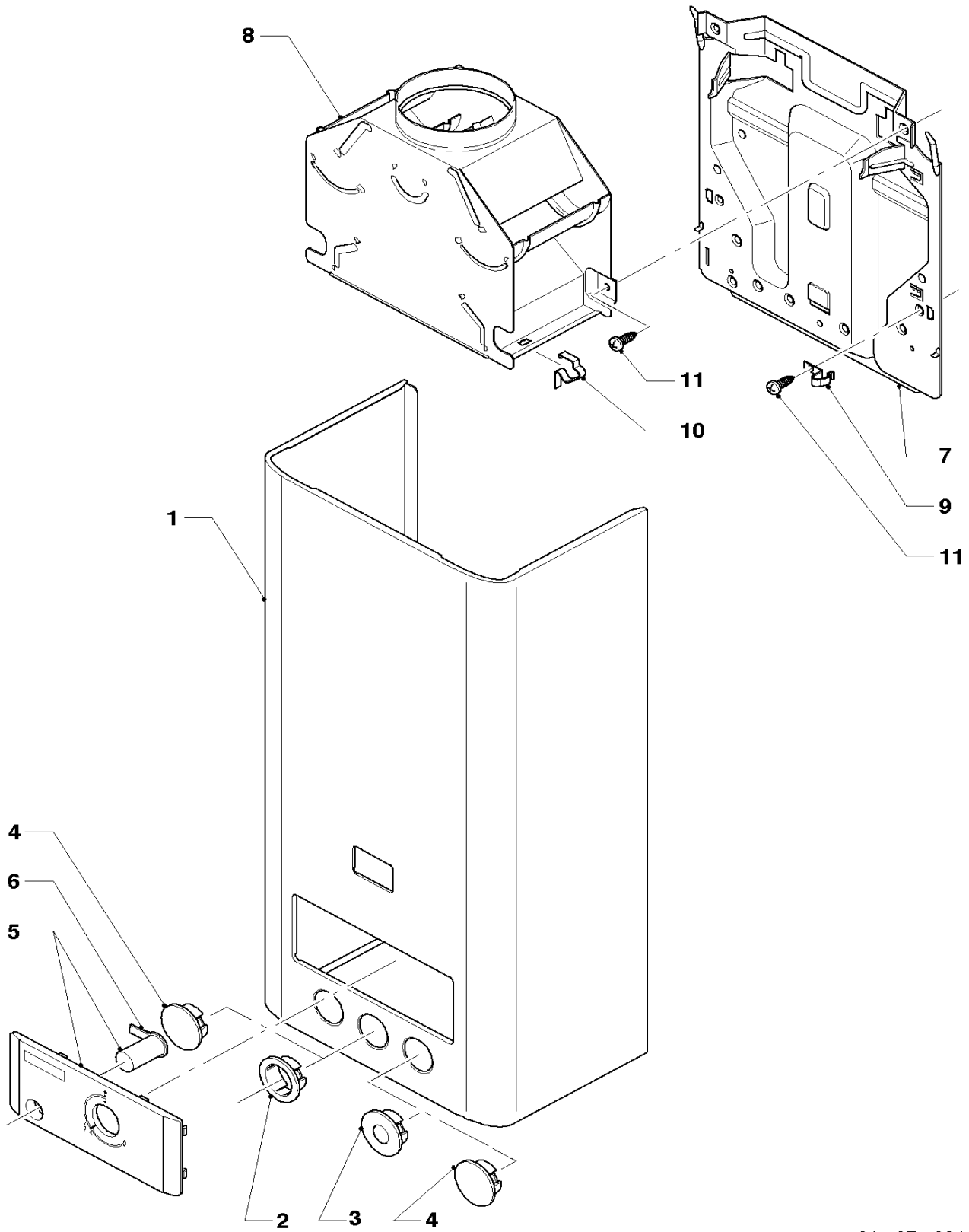
06 Wärmetauscher

MAG 9/2 XZ

Pos.	Teile-Nr.	Bezeichnung	Typ, Bemerkung
		01-06-004	
01	061636	Heizkörper, kpl.	mit Pos. 02
02	981144	Dichtung, kpl. (Set a 10 Stück)	
03	139702	Klemmfeder Set	

07 Verkleidungsteile

MAG 9/2 XZ



01 - 07 - 004.01

07 Verkleidungsteile

MAG 9/2 XZ

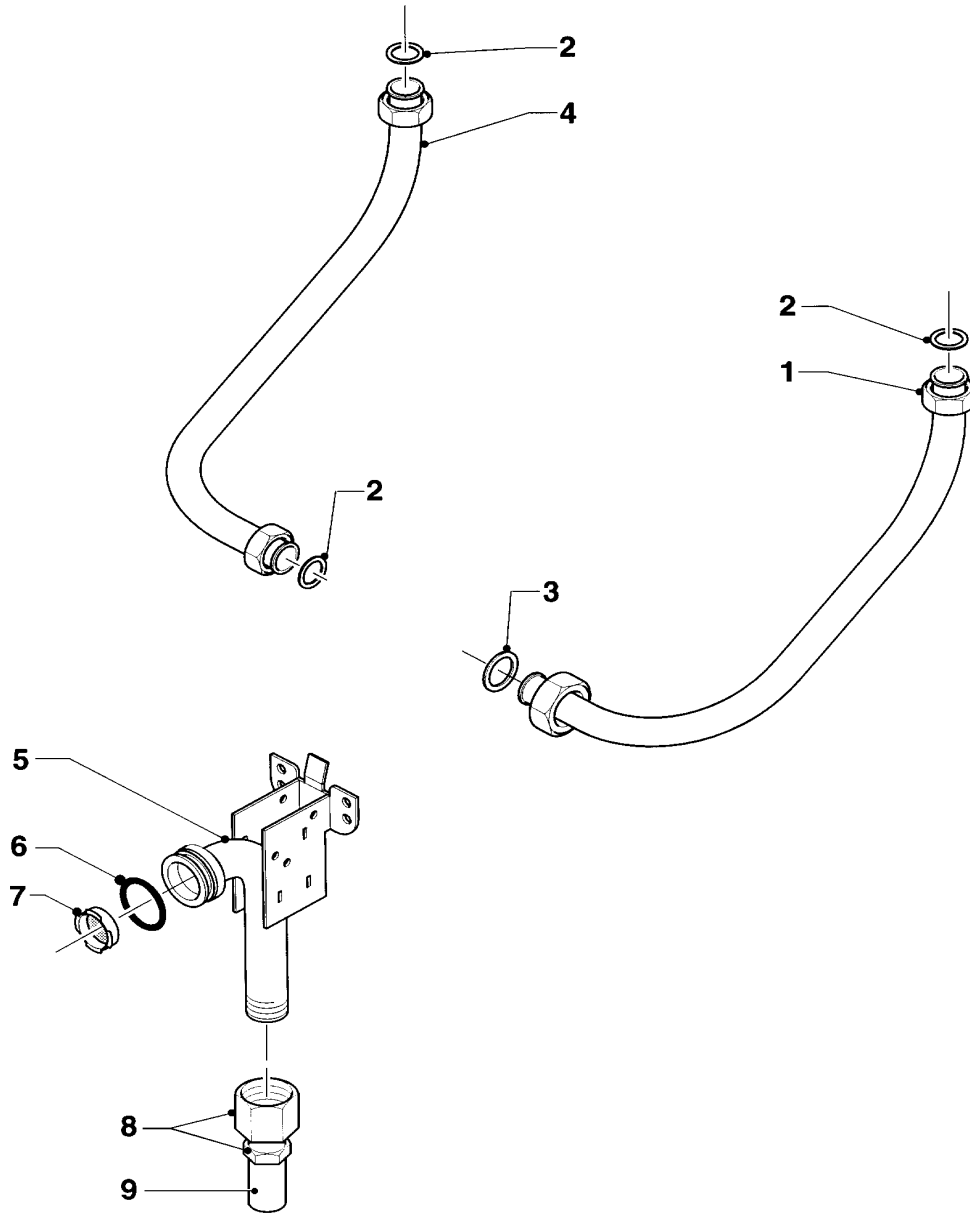
Pos.	Teile-Nr.	Bezeichnung	Typ, Bemerkung
		01-07-004	
01	072979	Mantel, kpl.	
02	292232	Ring, kpl.	
03	292233	Ring, kpl. (2 St.)	
04	076168	Deckel, kpl.	
05	077931	Blende, kpl.	
06	114281	Knopf, kpl.	
07	074411	Rückwand, kpl.	
08	075084	Strömungssicherung, kpl.	
09	139702	Klemmfeder Set	
10	139702	Klemmfeder Set	
11	105832	Zylinderschraube,kpl. (10 St.)	

Änderungen vorbehalten!

Die Bruttopreise entnehmen Sie bitte der jeweils gültigen Preisliste.

08 Hydraulikteile

MAG 9/2 XZ



01-08-512

08 Hydraulikteile

MAG 9/2 XZ

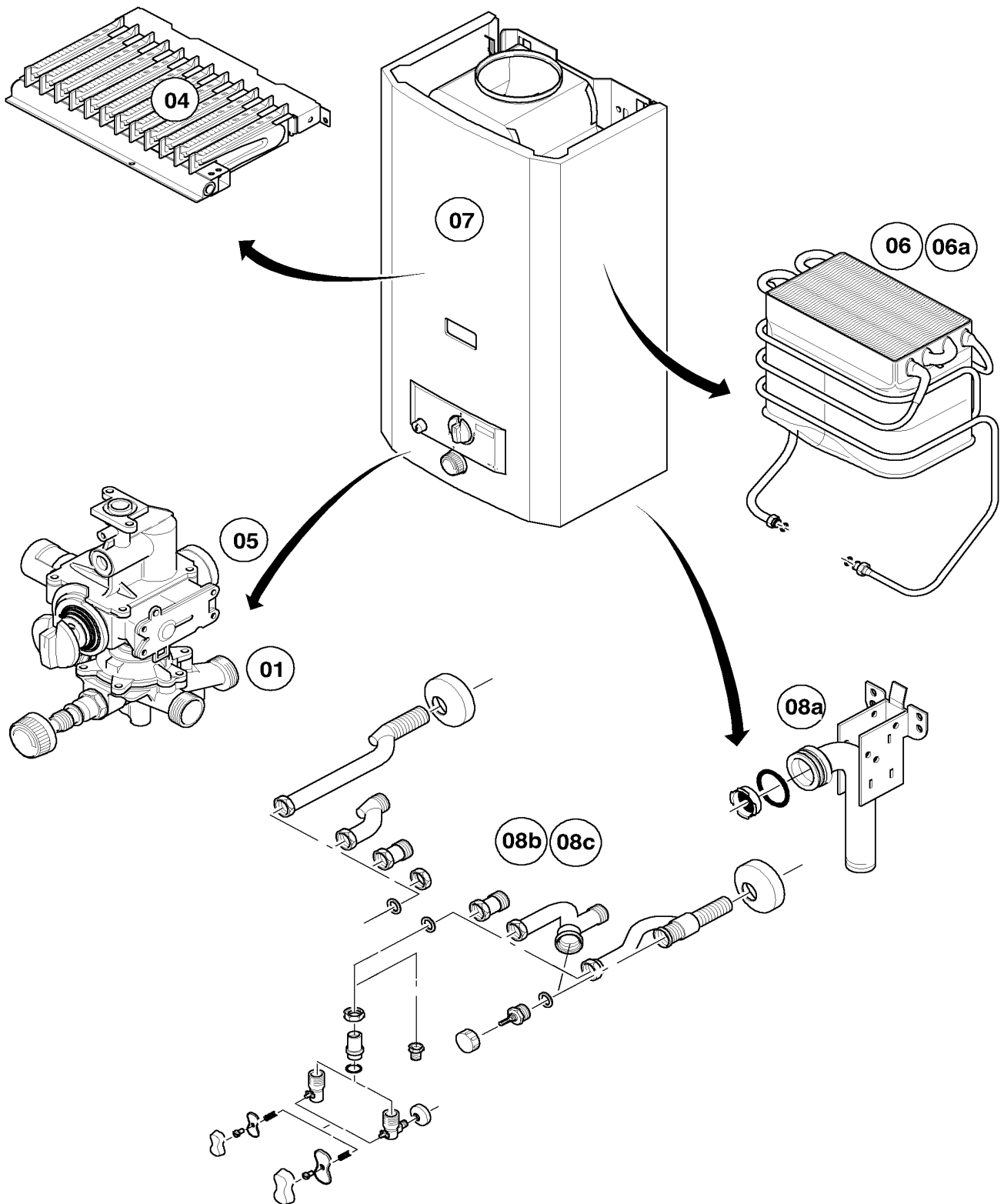
Pos.	Teile-Nr.	Bezeichnung	Typ, Bemerkung
		01-08-512	
01	080978	Anschluss, K-W, kpl.	
02	981141	Dichtung, kpl. (Set a 10 Stück)	
03	082776	Gasanschlusshahn-Durchgang	mit Pos. 05-08
04	082777	Gasanschlusshahn-Eck	mit Pos. 05-08
05	125138	Griff	
06	118873	Flachkopfschraube	
07	982346	Runddichtring	
08	128522	Gassieb	
09	088421	Anschlussverschraubung	mit Pos. 07, 08
10	980136	Dichtung	
11	080049	Überwurfmutter	
12	080032	Ermetoanschluss	mit Pos. 10, 11
13	080193	Befestigungssatz	
14	981144	Dichtung, kpl. (Set a 10 Stück)	
15	950071	Stutzen	
16	010144	Überwurfmutter	

Änderungen vorbehalten!

Die Bruttopreise entnehmen Sie bitte der jeweils gültigen Preisliste.

Baugruppenübersicht

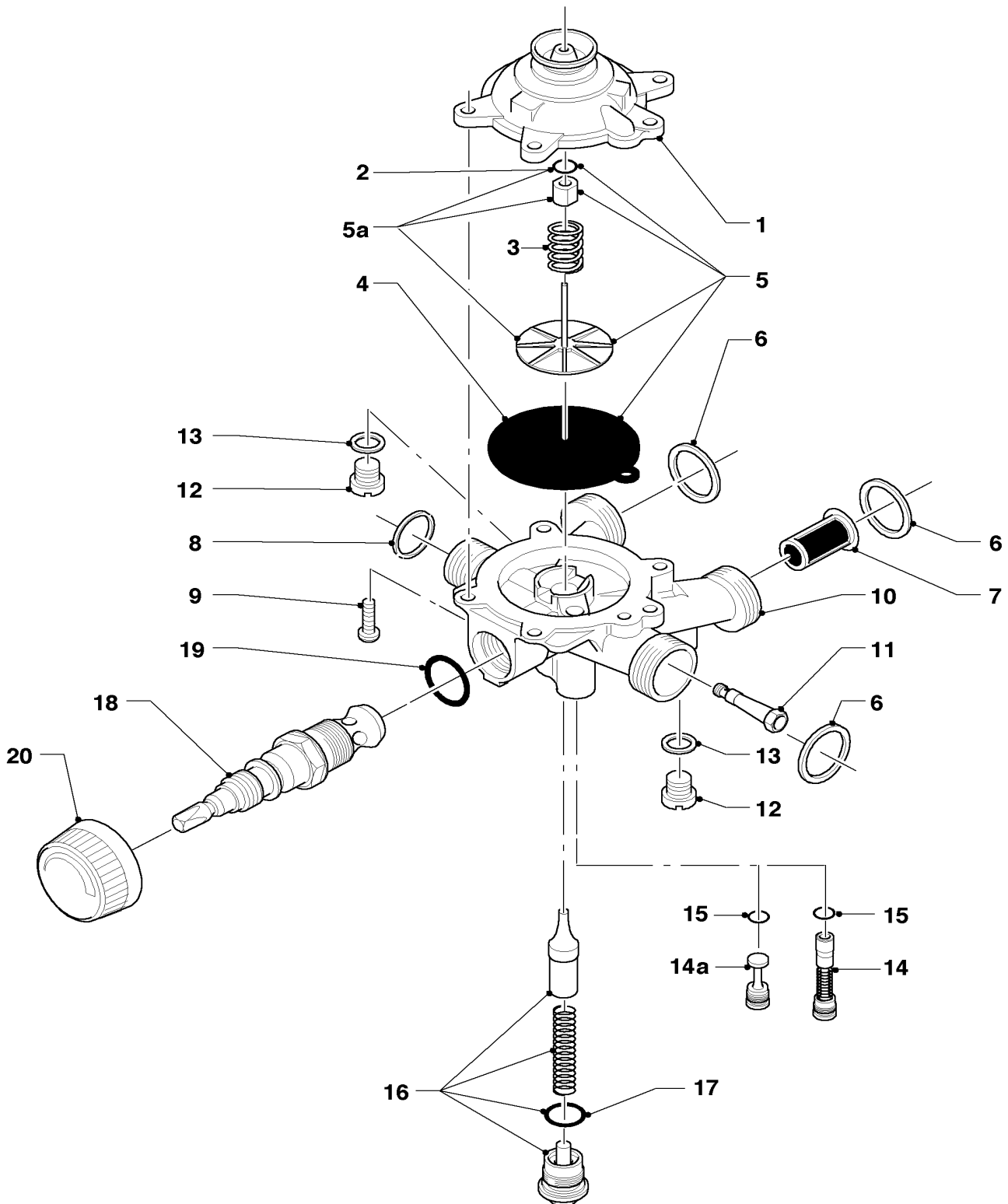
MAG 19/2 XZ, MAG 24/2 XZ



01 - 00 - 520.02

01 Wasserschalter

MAG 19/2 XZ, MAG 24/2 XZ



01 - 01 - 005.01

01 Wasserschalter

MAG 19/2 XZ, MAG 24/2 XZ

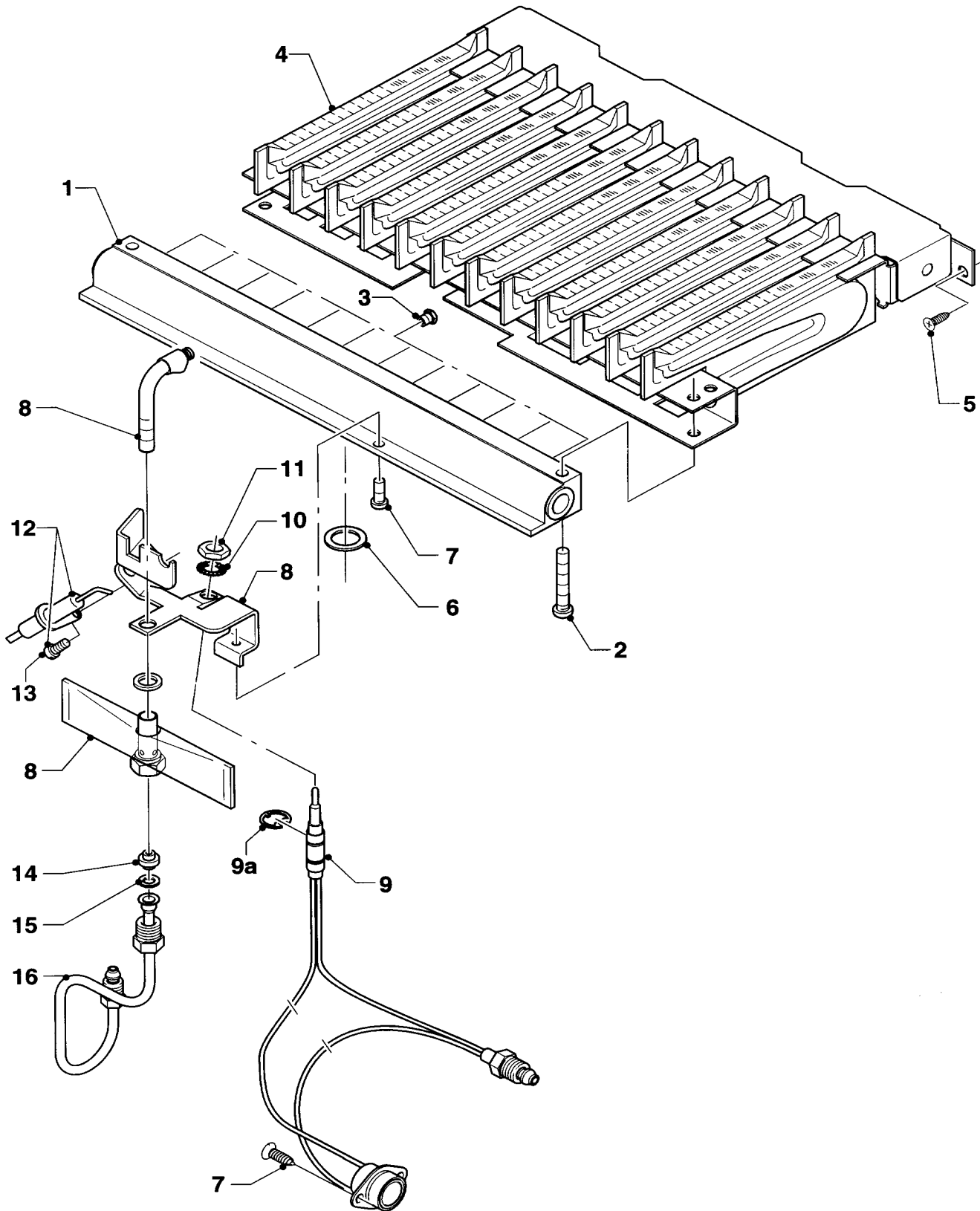
Pos.	Teile-Nr.	Bezeichnung	Typ, Bemerkung
		01-01-005	
01	013062	Wasserschalter-Oberteil, kpl.	mit Pos. 2
02	982317	Runddichtring	
03	104320	Feder	
04	010345	Membrane	
05	010362	Membran, kpl.	
06	140350	Reparatursatz	
07	981141	Dichtung, kpl. (Set a 10 Stück)	
08	128516	Wassersieb	
09	118959	Linsenschraube	
10	011272	Wasserschalter	MAG 19/2 XZ, mit Pos. 1-9, 11-14, 15-19
10	011274	Wasserschalter	MAG 24/2 XZ, mit Pos. 1-9, 11-14, 15-19
11	012854	Venturidüse	MAG 19/2 XZ, D=2,1 mm
11	012837	Venturidüse	MAG 24/2 XZ, D=2,4 mm
12	010050	Schraube	
13	981159	Dichtung, kpl. (Set à 10 Stück)	
14	203030	Kolben	MAG 19/2 XZ, gelb
14	203031	Kolben	MAG 24/2 XZ, grün
14a	-	-	Position entfällt
15	982484	Dichtring	
16	012946	Wassermengenregler, kpl.	
17	981163	Dichtung, kpl. (Set a 10 Stück)	
18	012546	Temperaturwähler	
19	981175	Dichtung, kpl. (Set à 10 Stück)	
20	114278	Knopf, kpl.	

Änderungen vorbehalten!

Die Bruttopreise entnehmen Sie bitte der jeweils gültigen Preisliste.

04 Brenner

MAG 19/2 XZ, MAG 24/2 XZ



01 - 04- 014

04 Brenner

MAG 19/2 XZ, MAG 24/2 XZ

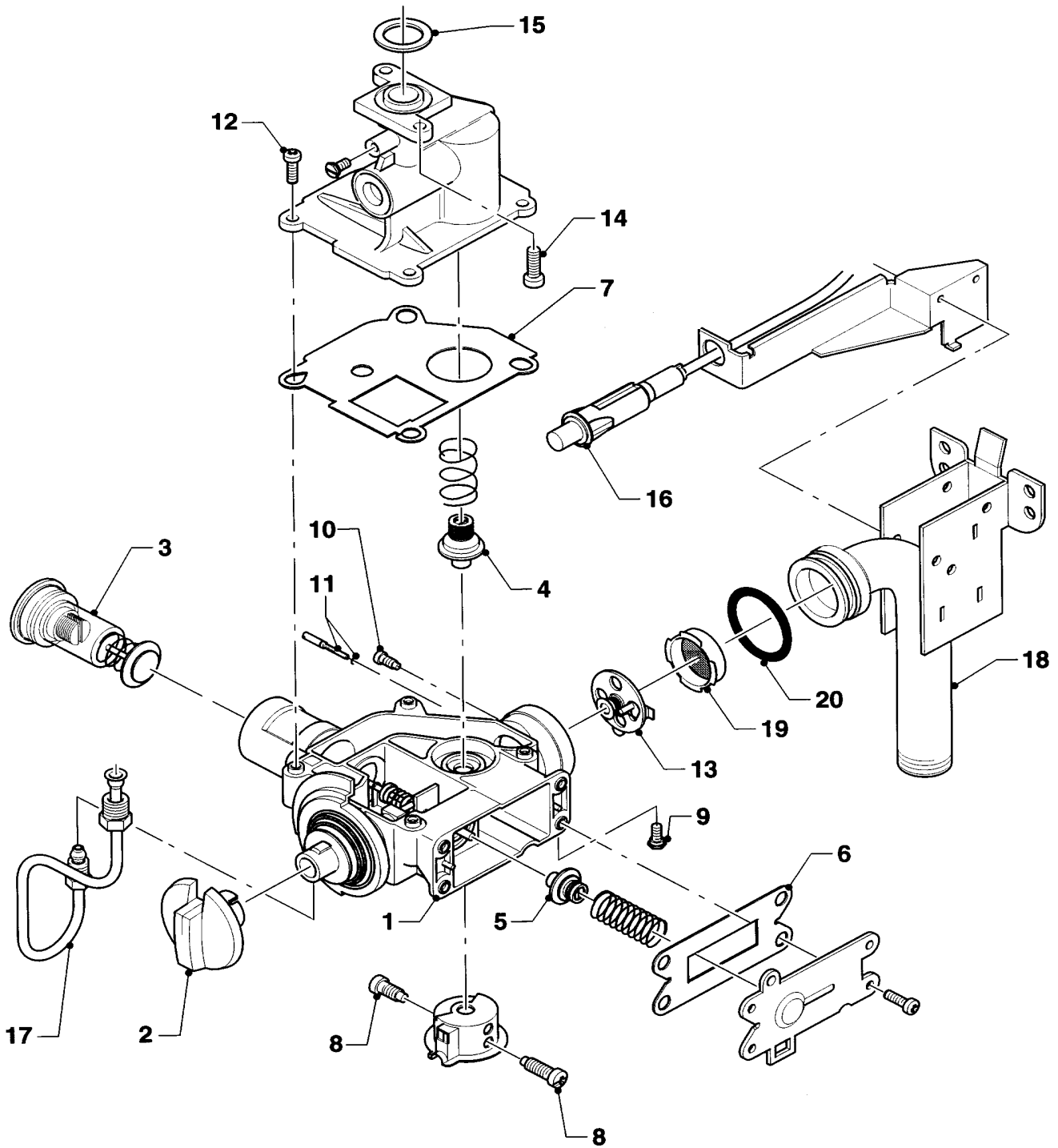
Pos.	Teile-Nr.	Bezeichnung	Typ, Bemerkung
		01-04-014	
01	126727	Kammerträger, kpl.	MAG 19/2 XZ
01	126728	Kammerträger, kpl.	MAG 24/2 XZ
02	105831	Zylinderschraube, kpl. (10 St.)	
03	291202	Brennerdüse, kpl. (12 St.)	MAG 19/2 XZ E (H), D= 1,18 mm
03	291207	Brennerdüse, kpl. (12 St.)	MAG 19/2 XZ LL (L), D= 1,45 mm
03	291204	Brennerdüse, kpl. (14 St.)	MAG 24/2 XZ E (H), D= 1,30 mm
03	291208	Brennerdüse, kpl. (14 St.)	MAG 24/2 XZ LL (L), D= 1,50 mm
04	042023	Kammergruppe, kpl.	MAG 19/2 XZ
04	042024	Kammergruppe, kpl.	MAG 24/2 XZ
05	105832	Zylinderschraube, kpl. (10 St.)	
06	981125	Dichtung, kpl. (10 St.)	
07	105833	Zylinderschraube, kpl. (10 St.)	
08	042183	Zündbrenner, kpl.	mit Pos. 10-13, 15
09	171019	Thermoelement, kpl. (m. Begr.)	MAG 19/2 XZ, mit Pos. 09a-11 incl. Temperaturbegrenzer
09	171020	Thermoelement, kpl. (m. Begr.)	MAG 24/2 XZ, mit Pos. 09a-11 incl. Temperaturbegrenzer
09a	182728	Sicherungsring, kpl. (10 St.)	
10	191306	Scheibe (10 St.)	
11	114627	Mutter, kpl. (10 St.)	
12	090716	Zünderlektrode, kpl.	
13	105835	Zylinderschraube, kpl. (10 St.)	
14	042825	Zündbrennerdüse (D= 0,25 mm)	MAG 19/2 XZ E (H), 0,25 mm
14	042816	Zündbrennerdüse (D= 0,30 mm)	MAG 19/2 XZ LL (L), D=0,30 mm
14	042825	Zündbrennerdüse (D= 0,25 mm)	MAG 24/2 XZ E, LL (H,L), 0,25 mm
15	981145	Dichtung, kpl. (Set à 10 Stück)	
16	023907	Zündgasrohr, kpl.	MAG 19/2 XZ
16	023910	Zündgasrohr, kpl.	MAG 24/2 XZ

Änderungen vorbehalten!

Die Bruttopreise entnehmen Sie bitte der jeweils gültigen Preisliste.

05 Gasregelteile (Gasschalter)

MAG 19/2 XZ, MAG 24/2 XZ



01 - 02 - 005

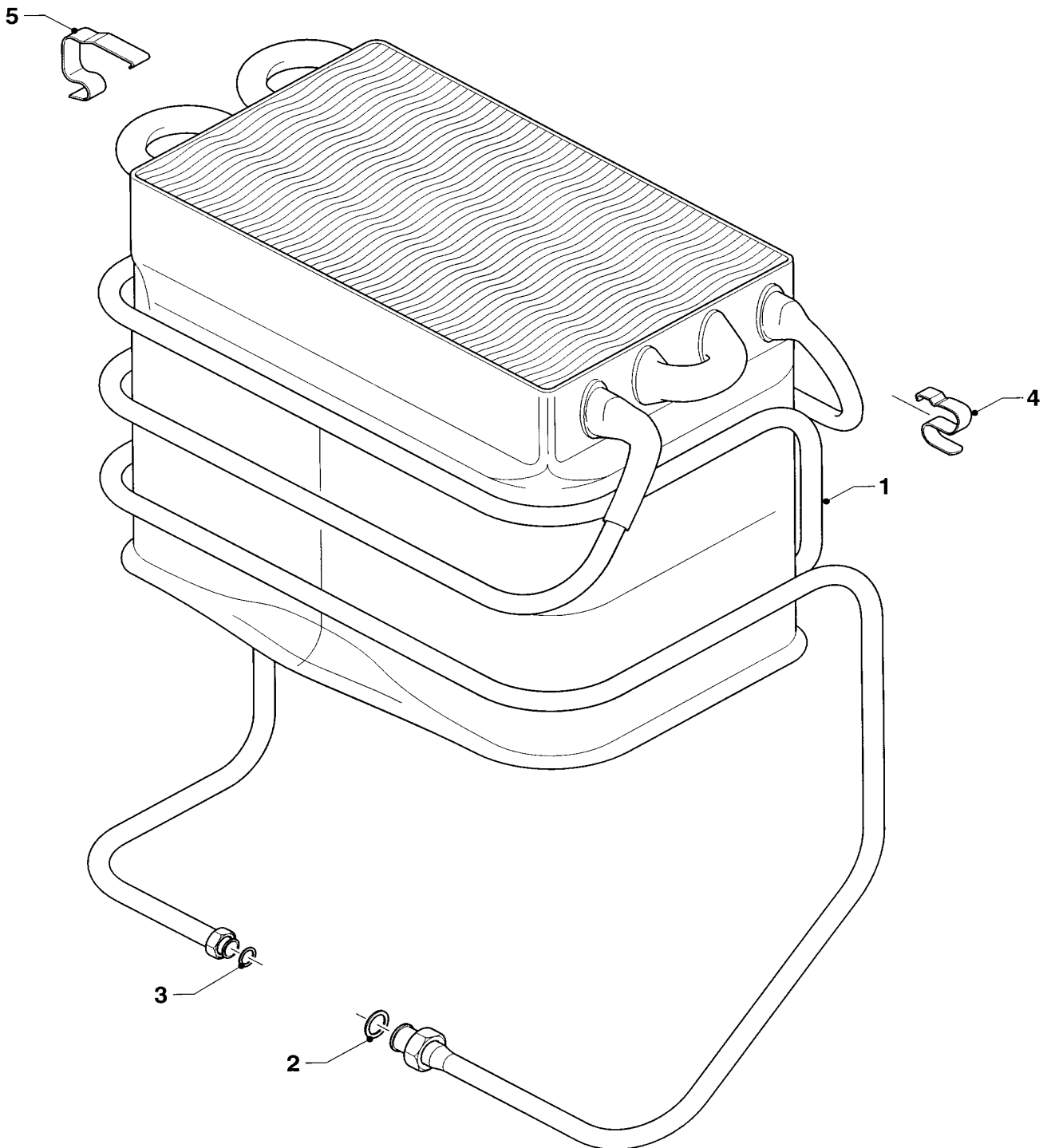
05 Gasregelteile (Gasschalter)

MAG 19/2 XZ, MAG 24/2 XZ

Pos.	Teile-Nr.	Bezeichnung	Typ, Bemerkung
		01-02-005	
01	053386	Gas-Armatur, kpl. m. Sektorenbl.	MAG 19/2 XZ (mit Pos. 03-15)
01	053389	Gas-Armatur, kpl. m. Sektorenbl.	MAG 24/2 XZ (mit Pos. 03-15)
02	114277	Knopf, kpl.	
03	170368	Haltemagnet	
04	021701	Wassermangelventil	MAG 19/2 XZ
04	020795	Wassermangelventil	MAG 24/2 XZ
05	020673	Hauptgasventil	MAG 19/2 XZ
05	020674	Hauptgasventil	MAG 24/2 XZ
06	980617	Dichtung	
07	980618	Dichtung	
08	118956	Flachkopfschraube	
09	040038	Schraube	
10	105804	Zylinderschraube	
11	079625	Verschluss, kpl.	
12	118889	Flachkopfschraube	
13	149505	Sektorenblende	
14	118936	Zylinderschraube	
15	981125	Dichtung, kpl. (10 St.)	
16	091081	Piezo-Zünder, kpl.	
17	023907	Zündgasrohr, kpl.	MAG 19/2 XZ, siehe Baugruppe 04
17	023910	Zündgasrohr, kpl.	MAG 24/2 XZ, siehe Baugruppe 04
18	082676	Gasanschluss, kpl.	MAG 19/2 XZ
18	082677	Gasanschluss, kpl.	MAG 24/2 XZ
19	128522	Gassieb	
20	982346	Runddichtring	

06 Wärmetauscher 19 kW

MAG 19/2 XZ



01-06-508

06 Wärmetauscher 19 kW

MAG 19/2 XZ

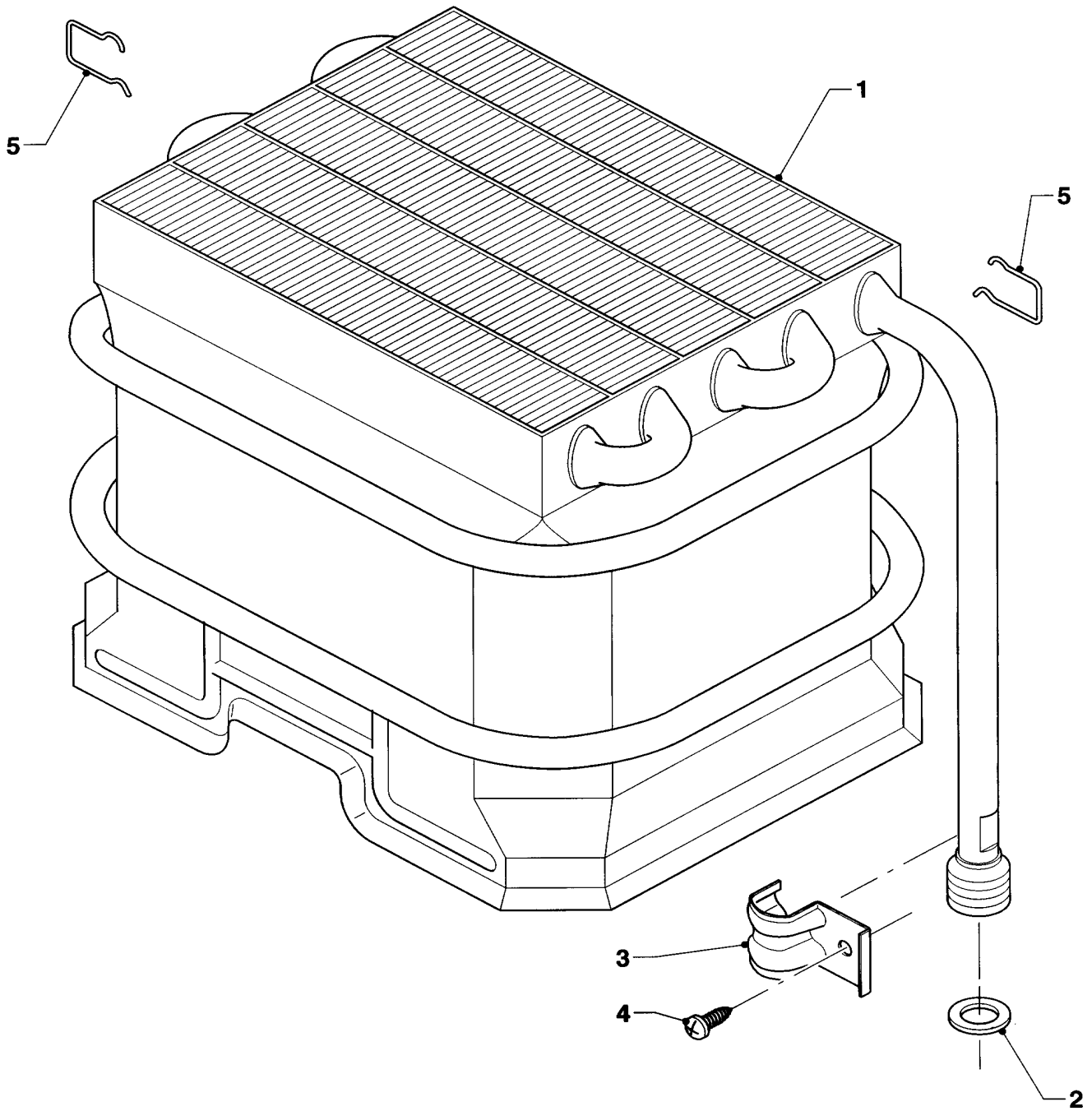
Pos.	Teile-Nr.	Bezeichnung	Typ, Bemerkung
		01-06-508	
01	061637	Heizkörper, kpl. (19 kW)	mit Pos. 02,03
02	981140	Dichtung, kpl. (Set a 10 Stück)	
03	981142	Dichtung, kpl. (Set a 10 Stück)	
04	139702	Klemmfeder Set	
05	139702	Klemmfeder Set	

Änderungen vorbehalten!

Die Bruttopreise entnehmen Sie bitte der jeweils gültigen Preisliste.

06a Wärmetauscher 24 kW

MAG 24/2 XZ



01 - 06- 005

06a Wärmetauscher 24 kW

MAG 24/2 XZ

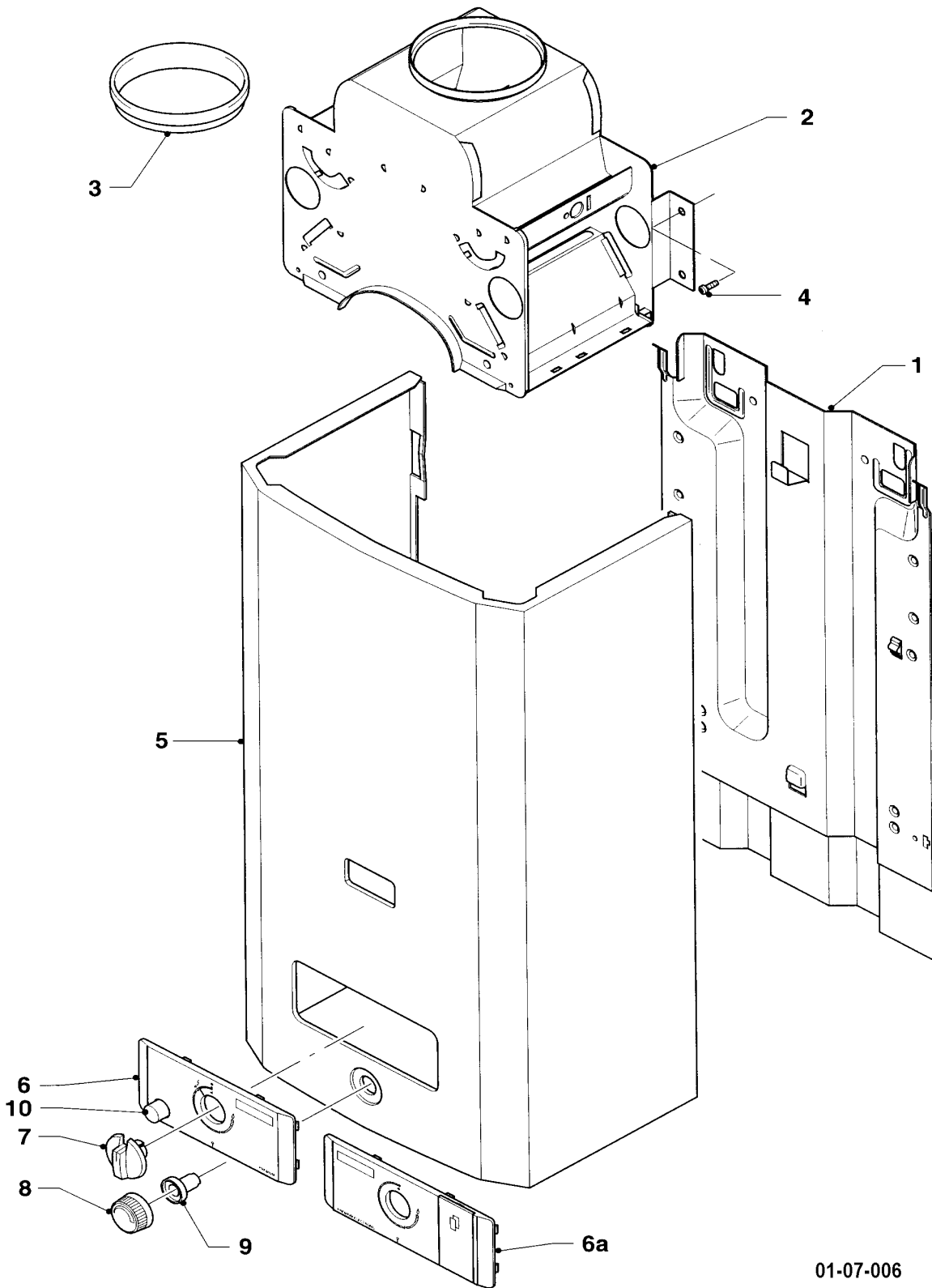
Pos.	Teile-Nr.	Bezeichnung	Typ, Bemerkung
		01-06-005	
01	061639	Heizkörper, kpl. (24 kW)	mit Pos. 02,03
02	981143	Dichtung, kpl. (Set a 10 Stück)	
03	086133	Federklammer	
04	235727	Blehschraube	
05	139702	Klemmfeder Set	

Änderungen vorbehalten!

Die Bruttopreise entnehmen Sie bitte der jeweils gültigen Preisliste.

07 Verkleidungsteile

MAG 19/2 XZ, MAG 24/2 XZ



01-07-006

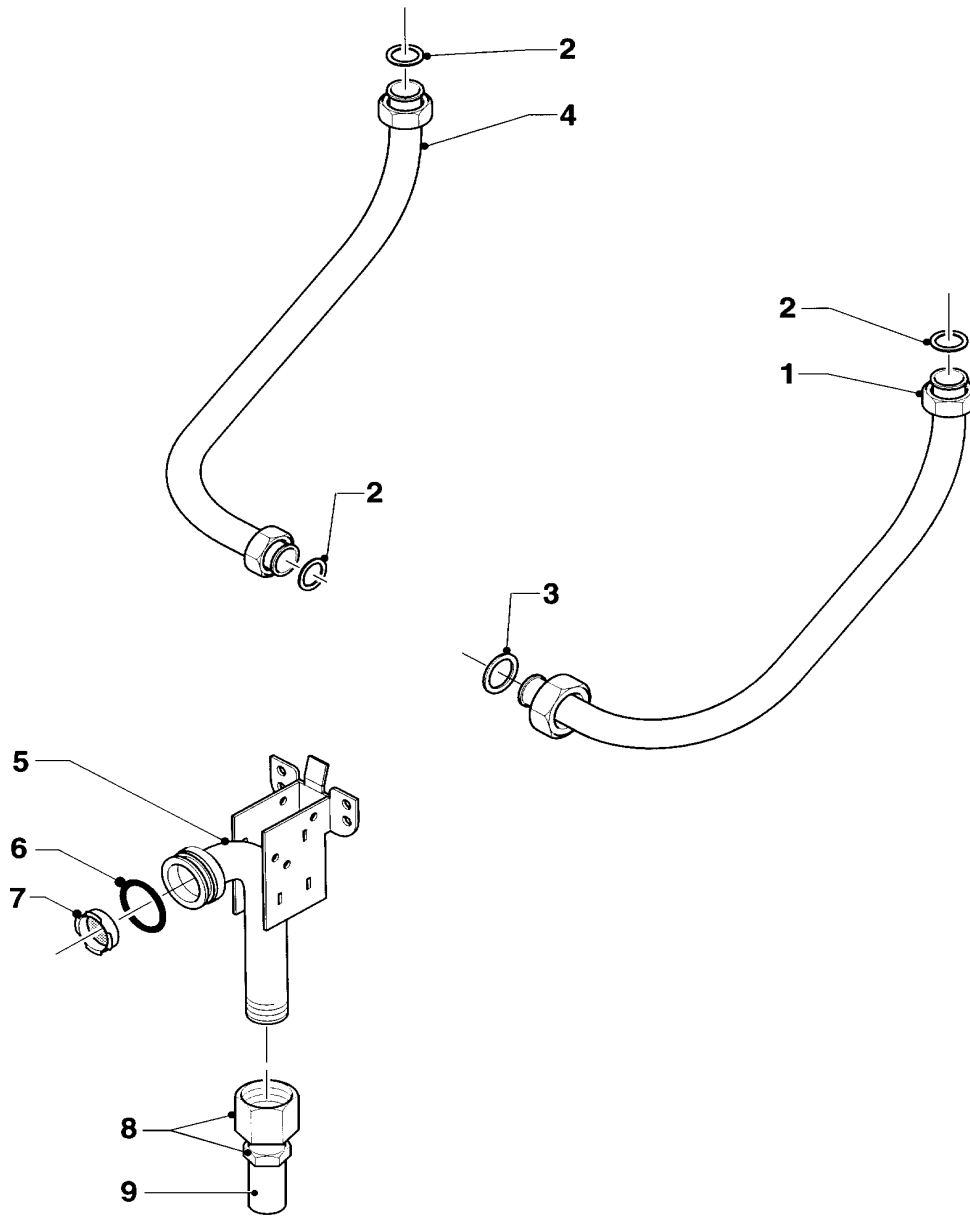
07 Verkleidungsteile

MAG 19/2 XZ, MAG 24/2 XZ

Pos.	Teile-Nr.	Bezeichnung	Typ, Bemerkung
		01-07-006	
01	074412	Rückwand, kpl.	MAG 19/2 XZ
01	074413	Rückwand, kpl.	MAG 24/2 XZ
02	075085	Strömungssicherung, kpl.	MAG 19/2 XZ
02	075086	Strömungssicherung, kpl.	MAG 24/2 XZ
03	-	-	Position entfällt
04	105832	Zylinderschraube, kpl. (10 St.)	
05	067318	Mantel, kpl.	MAG 19/2 XZ, mit Pos. 09
05	072981	Mantel, kpl.	MAG 24/2 XZ, Mit Pos. 09
06	077929	Blende, kpl.	
06a	-	-	Bauteil trifft für dieses Gerät nicht zu
07	114277	Knopf, kpl.	
08	114278	Knopf, kpl.	
09	173713	Gewindehülse	
10	114281	Knopf, kpl.	
-	153198	Leitblech kpl.	nicht dargestellt

08a Hydraulikteile

MAG 19/2 XZ, MAG 24/2 XZ



01-08-512

08a Hydraulikteile

MAG 19/2 XZ, MAG 24/2 XZ

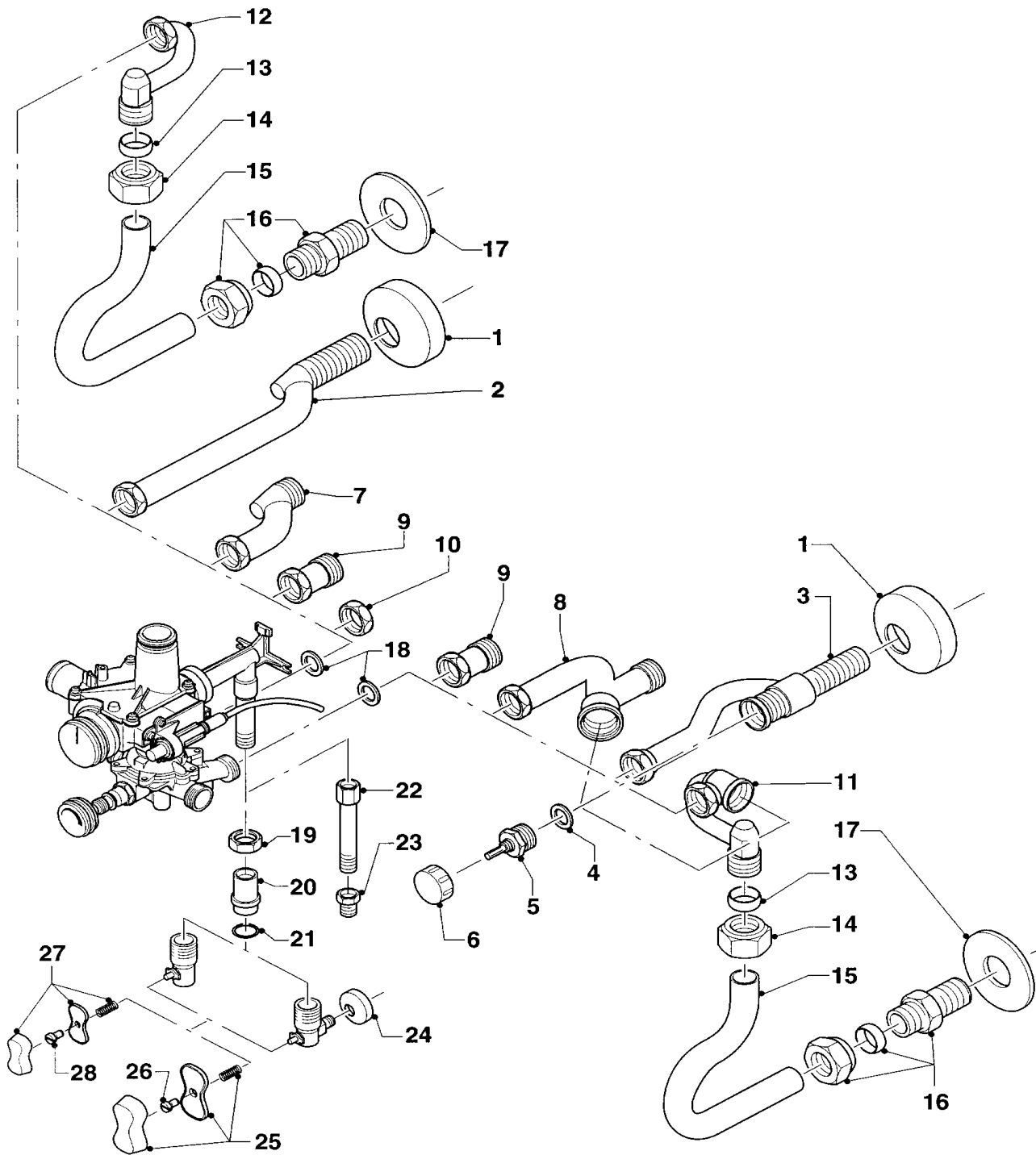
Pos.	Teile-Nr.	Bezeichnung	Typ, Bemerkung
		01-08-512	
01	083706	Kaltwasserrohr	MAG 24/2 XZ
02	981142	Dichtung, kpl. (Set a 10 Stück)	
03	981140	Dichtung, kpl. (Set a 10 Stück)	
04	083960	Warmwasserrohr	MAG 24/2 XZ
05	082676	Gasanschluss, kpl.	MAG 19/2 XZ, mit Pos. 06, 07
05	082677	Gasanschluss, kpl.	MAG 24/2 XZ, mit Pos. 06, 07
06	982346	Runddichtring	
07	128522	Gassieb	
08	-	-	Bauteil trifft für dieses Gerät nicht zu
09	-	-	Bauteil trifft für dieses Gerät nicht zu

Änderungen vorbehalten!

Die Bruttopreise entnehmen Sie bitte der jeweils gültigen Preisliste.

08b Hydraulikteile (Anschlusssteile)

MAG 19/2 XZ, MAG 24/2 XZ



01 - 08 - 004

08b Hydraulikteile (Anschlusssteile)

MAG 19/2 XZ, MAG 24/2 XZ

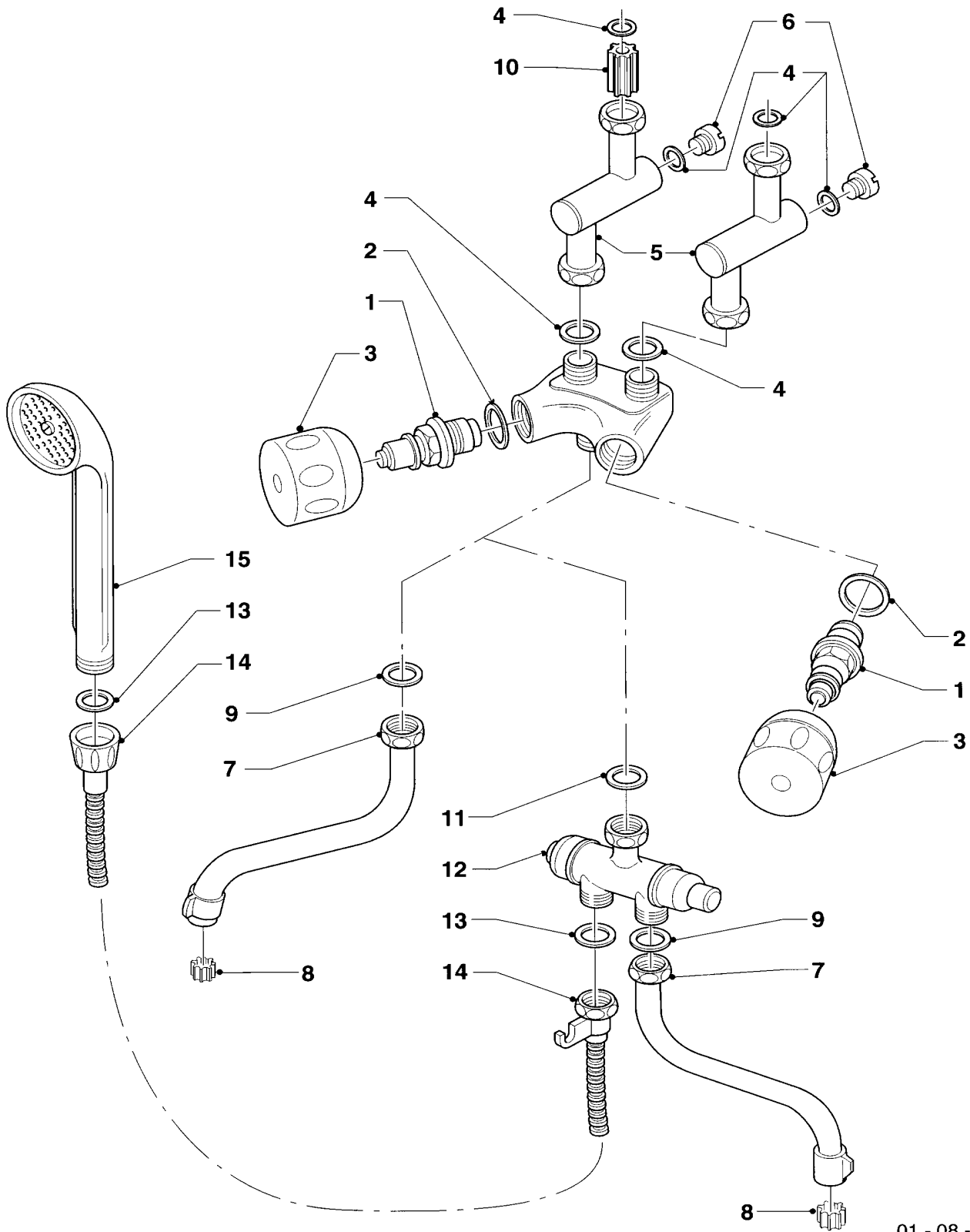
Pos.	Teile-Nr.	Bezeichnung	Typ, Bemerkung
		01-08-004	
01	950088	Rosette	
02	081148	Warmwasseranschluss	Unterputz
03	081720	Kaltwasser-Anschlussventil	Unterputz, mit Pos. 04-06
04	981605	Rechteckdichtring	
05	950057	Ventiloberteil	
06	143981	Knopf	
07	081149	Warmwasseranschluss	Unterputz
08	081721	Kaltwasser-Anschlussventil	Unterputz, mit Pos. 04-06
09	085017	Verlängerung	auf vorhandene Altinstallation
10	950017	Mutter R 3/4	bei Verwendung als Direktzapfer
11	081723	Kaltwasser-Anschlussventil	mit Pos. 04-06
12	081153	Warmwasseranschluss	
13	980410	Dichtring	für 15er Rohr
14	111328	Überwurfmutter	für Quetschverschraubung R 1/2
15	193006	Rohr	auf Altinstallationen
16	083408	Quetschverschraubung (R 1/2)	R 1/2 für Rohr 15 mm
17	147031	Rosette	
18	981141	Dichtung, kpl. (Set a 10 Stück)	
19	-	-	nicht einzeln lieferbar
20	-	-	nicht einzeln lieferbar
21	982320	Dichtring	für Rp, R/RP 1-Gasanschluß
21	982310	Runddichtring "D"	für Rp, R/RP 3/4 Gasanschluß
21	982316	Dichtring	für Rp, R/RP 1-Gasanschluß
23	219227	Reduziernippel	R 1xG 1/2
24	-	-	nicht mehr lieferbar
24a	009294	Gas-Eckhahn R 1/2	Zubehörartikel, nicht als Ersatzteil lieferbar
24b	147004	Rosette (R 1/2)	für Rp, R/RP 1/2-Gasanschluß
24b	147002	Rosette (R 3/4)	für Rp, R/RP 3/4 Gasanschluß
24b	147003	Rosette (R 1)	für Rp, R/RP 1-Gasanschluß
25	280876	Griff, kpl.	für Rp, R/RP 3/4 + 1-Gasanschlußhahn
26	116482	Schraube	für Rp, R/RP 3/4 + 1-Gasanschlußhahn
26a	104282	Feder	für Rp, R/RP 3/4 + 1-Gasanschlußhahn
27	280875	Griff, kpl.	für Rp, R/RP 1/2-Gasanschlußhahn
28	700215	Schraube	für Rp, R/RP 1/2-Gasanschlußhahn
28a	104292	Feder	für Rp, R/RP 1/2-Gasanschlußhahn

Änderungen vorbehalten!

Die Bruttopreise entnehmen Sie bitte der jeweils gültigen Preisliste.

08c Hydraulikteile (Direktzapfung)

MAG 19/2 XZ, MAG 24/2 XZ



01 - 08 - 008

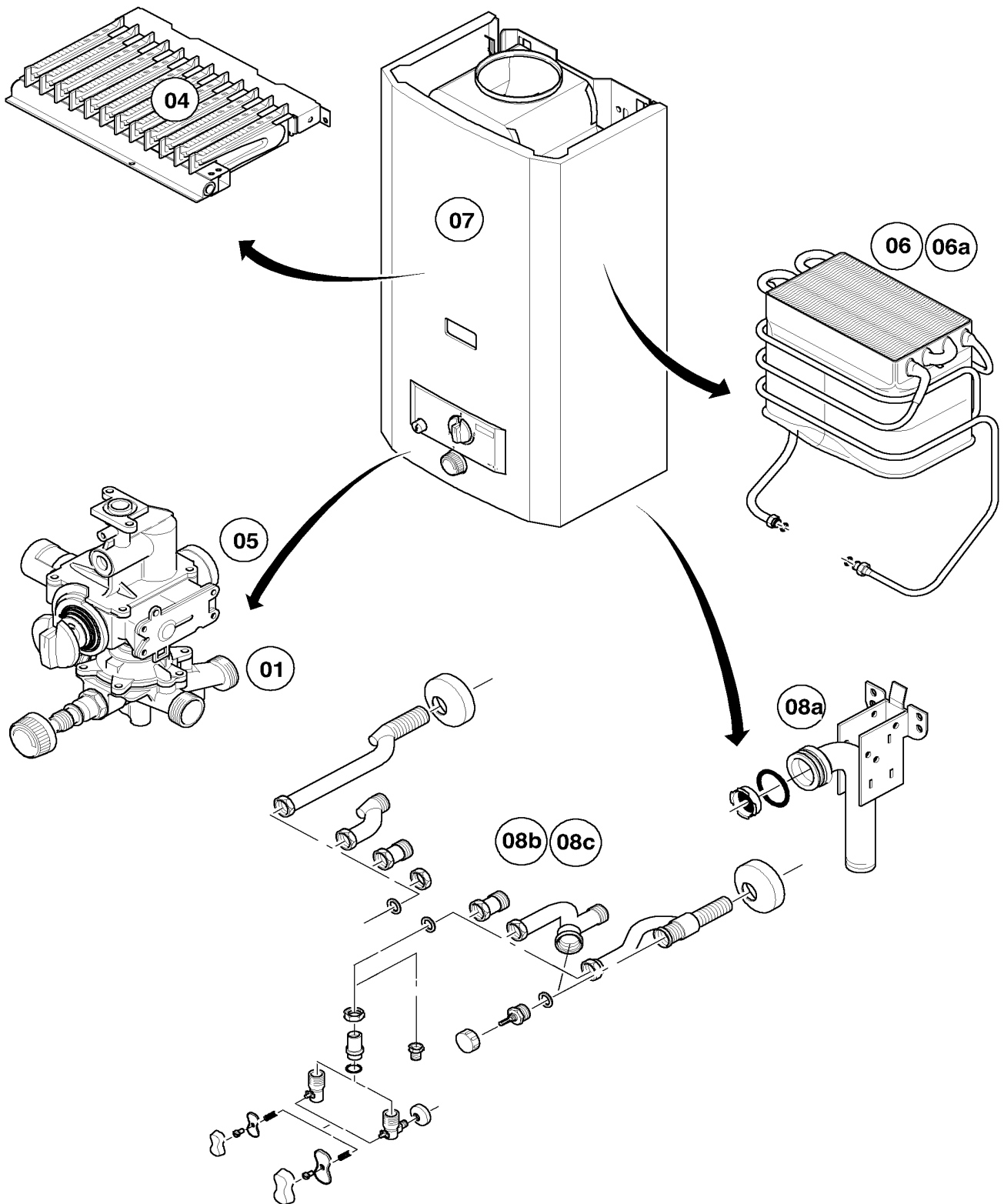
08c Hydraulikteile (Direktzapfung)

MAG 19/2 XZ, MAG 24/2 XZ

Pos.	Teile-Nr.	Bezeichnung	Typ, Bemerkung
		01-08-008	
01	012755	Ventiloberteil	mit Pos. 02
02	981509	Rechteckdichtring	
03	280879	Griffe	rot + blau
04	981159	Dichtung, kpl. (Set à 10 Stück)	
05	084958	Verbindungsstück	
06	010050	Schraube	
07	009053	Schwenkauslauf 150 mm f. MAG	Zubehörartikel
07	009060	Schwenkauslauf 250 mm f. MAG	Zubehörartikel
08	950210	Strahlregler	
09	981165	Dichtung, kpl. (Set a 10 Stück)	
10	235024	Drosseleinsatz	
11	981161	Dichtung, kpl. (Set a 10 Stück)	
12	950183	Weiche	
13	980313	Dichtung	
14	950002	Brauseschlauch	
15	083208	Handbrause	

Baugruppenübersicht

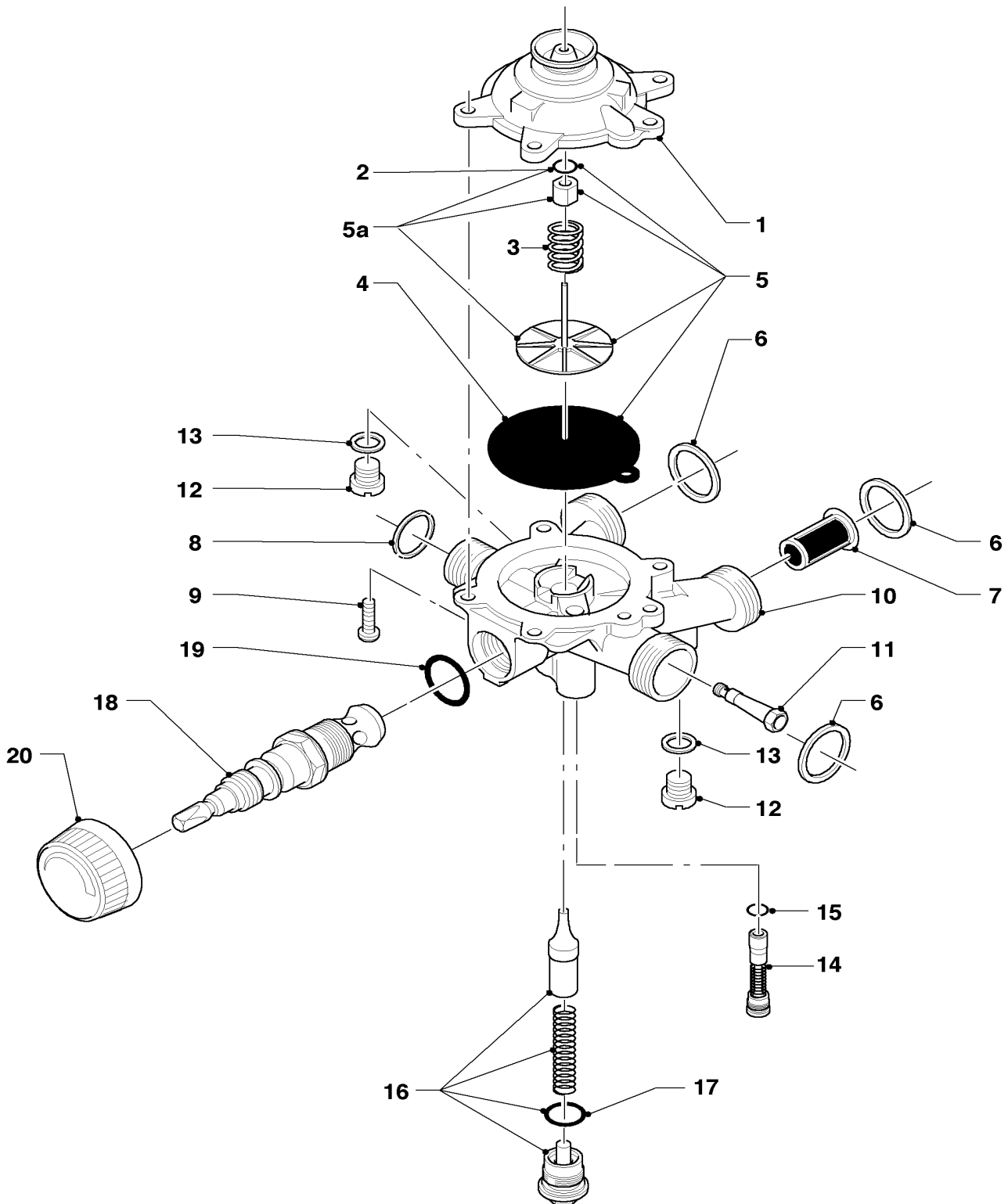
MAG 19/2 XZ R1, MAG 24/2 XZ R1



01 - 00 - 520.02

01 Wasserschalter

MAG 19/2 XZ R1, MAG 24/2 XZ R1



01 - 01 - 515

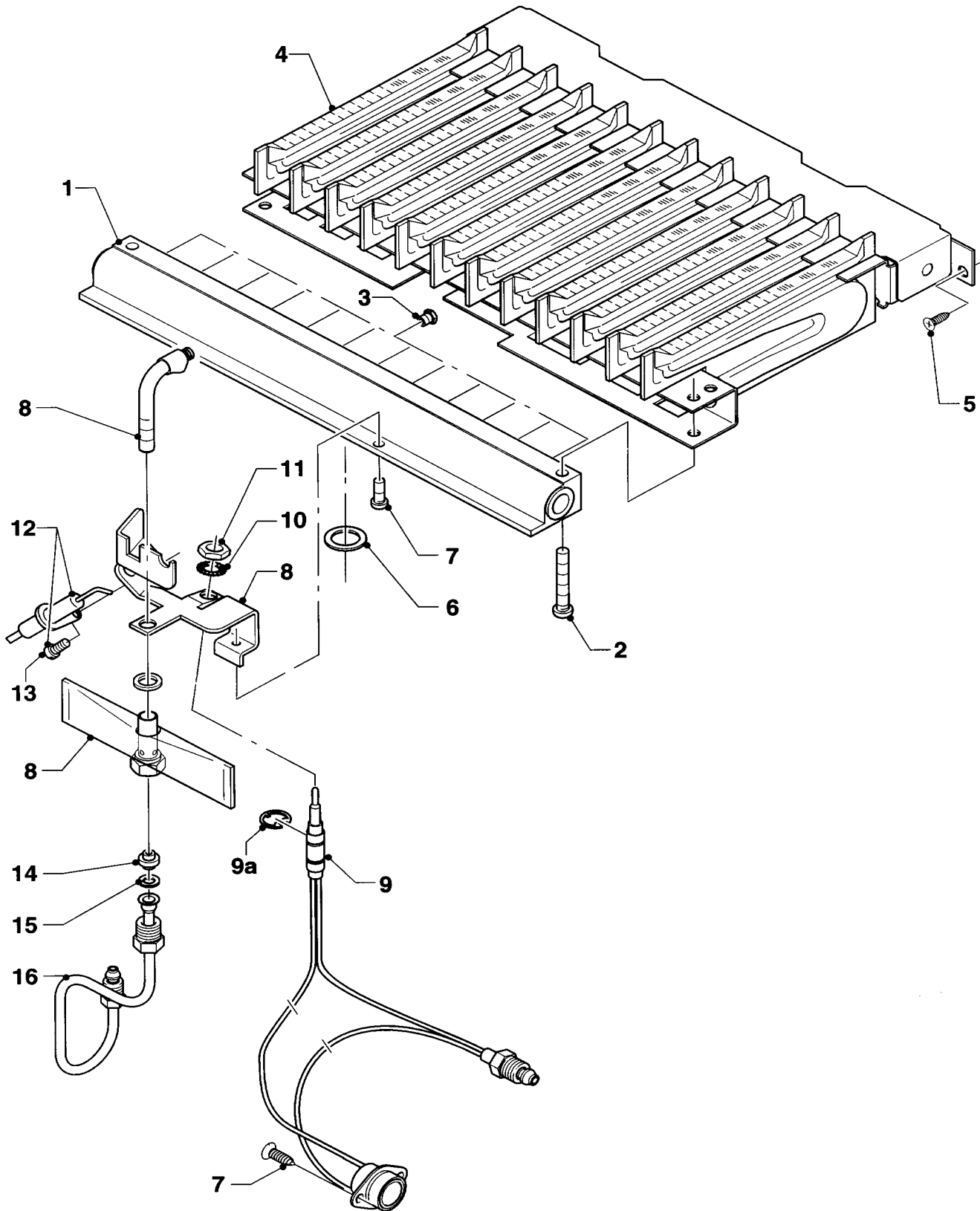
01 Wasserschalter

MAG 19/2 XZ R1, MAG 24/2 XZ R1

Pos.	Teile-Nr.	Bezeichnung	Typ, Bemerkung
		01-01-515	
01	013062	Wasserschalter-Oberteil,kpl.	mit Pos. 02
02	982317	Runddichtring	
03	104320	Feder	
04	010377	Membrane	
05	140354	Reparatursatz	
05a	-	-	Position entfällt
06	981141	Dichtung, kpl. (Set a 10 Stück)	
07	128516	Wassersieb	
08	981143	Dichtung, kpl. (Set a 10 Stück)	
09	118959	Linsenschraube	
10	011302	Wasserschalter	MAG 19/2 XZ R1, mit Pos. 01-09, 11-19
10	011303	Wasserschalter	MAG 24/2 XZ R1, mit Pos. 01-09, 11-19
11	012854	Venturidüse	MAG 19/2 XZ R1
11	012837	Venturidüse	MAG 24/2 XZ R1
12	010050	Schraube	
13	981159	Dichtung, kpl. (Set à 10 Stück)	
14	203030	Kolben	MAG 19/2 XZ R1 (gelb)
14	203031	Kolben	MAG 24/2 XZ R1 (grün)
15	982484	Dichtring	
16	012946	Wassermengenregler, kpl.	
17	981163	Dichtung, kpl. (Set a 10 Stück)	
18	131924	Spindel-Temperaturwähler	MAG 19/2 XZ R1
18	131925	Spindel-Temperaturwähler	MAG 24/2 XZ R1
19	981175	Dichtung, kpl. (Set à 10 Stück)	
20	114294	Knopf, kpl.	

04 Brenner

MAG 19/2 XZ R1, MAG 24/2 XZ R1



01 - 04- 014

04 Brenner

MAG 19/2 XZ R1, MAG 24/2 XZ R1

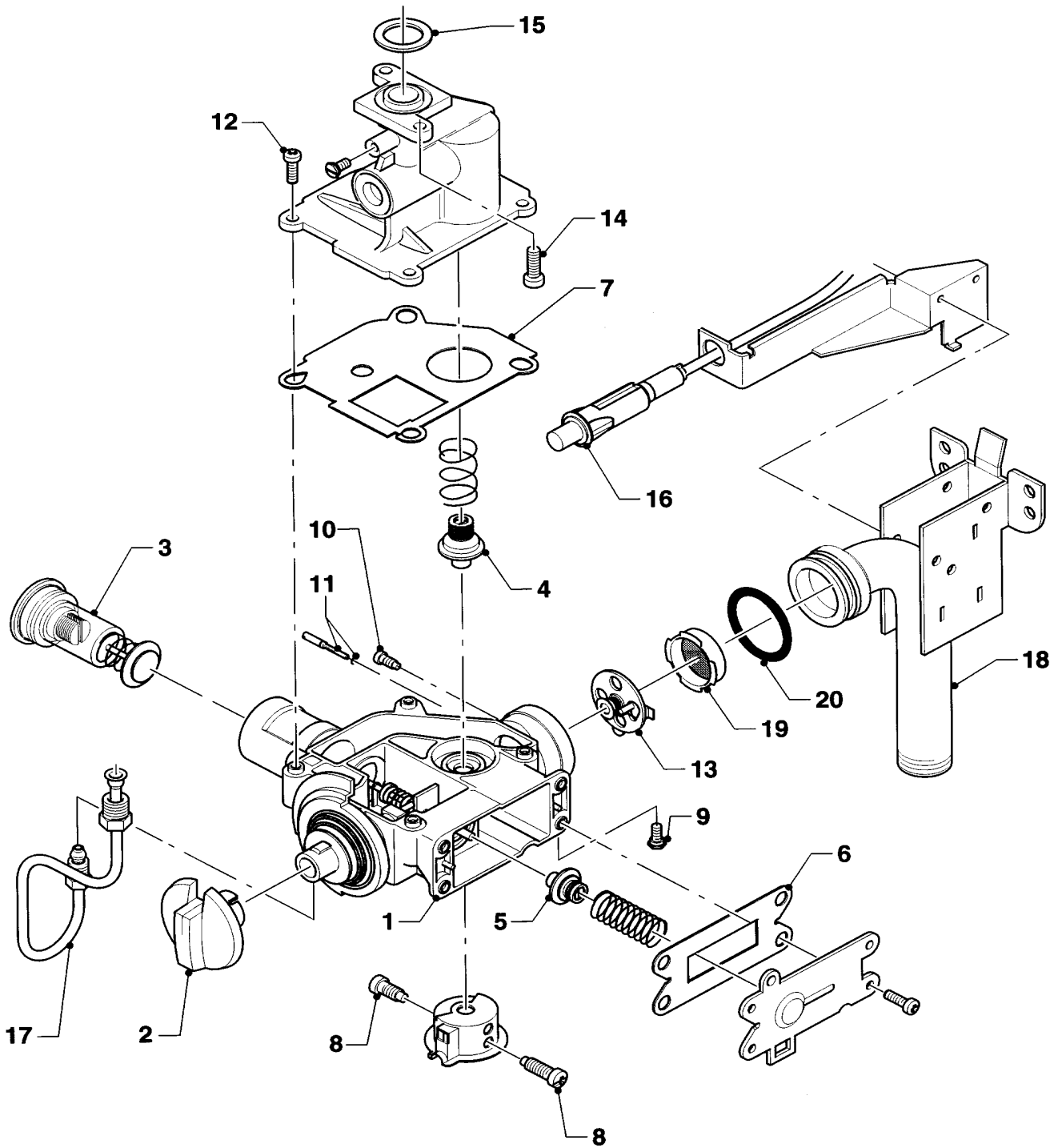
Pos.	Teile-Nr.	Bezeichnung	Typ, Bemerkung
		01-04-014	
01	126727	Kammerträger, kpl.	MAG 19/2 XZ R1
01	126728	Kammerträger, kpl.	MAG 24/2 XZ R1
02	105831	Zylinderschraube, kpl. (10 St.)	
03	291202	Brennerdüse, kpl. (12 St.)	MAG 19/2 XZ R1 E (H), D=1,18mm
03	291207	Brennerdüse, kpl. (12 St.)	MAG 19/2 XZ R1 LL (L), D=1,45mm
03	291203	Brennerdüse, kpl. (12 St.)	MAG 19/2 XZ R1 P (PB), D=0,72mm
03	291204	Brennerdüse, kpl. (14 St.)	MAG 24/2 XZ R1 E (H), D=1,3mm
03	291208	Brennerdüse, kpl. (14 St.)	MAG 24/2 XZ R1 LL (L), D=1,5mm
03	291213	Brennerdüse, kpl. (14 St.)	MAG 24/2 XZ R1 P (PB), D=0,76mm
04	042023	Kammergruppe, kpl.	MAG 19/2 XZ R1
04	042024	Kammergruppe, kpl.	MAG 24/2 XZ R1
05	105832	Zylinderschraube, kpl. (10 St.)	
06	981125	Dichtung, kpl. (10 St.)	
07	105833	Zylinderschraube, kpl. (10 St.)	
08	042183	Zündbrenner, kpl.	mit Pos. 10-13, 15
09	171027	Thermoelement, kpl. (m. Begr.)	MAG 19/2 XZ R1, mit Pos. 09a-11
09	101182	Thermoelement, kpl. (m. Begrenzer)	MAG 24/2 XZ R1, mit Pos. 09a-11
09a	182728	Sicherungsring, kpl. (10 St.)	
10	191306	Scheibe (10 St.)	
11	114627	Mutter, kpl. (10 St.)	
12	090716	Zünderlektrode, kpl.	mit pos. 13
13	105835	Zylinderschraube, kpl. (10 St.)	
14	042825	Zündbrennerdüse (D= 0,25 mm)	MAG 19/2 XZ R1 E (H), D=0,25mm
14	042816	Zündbrennerdüse (D= 0,30 mm)	MAG 19/2 XZ R1 LL (L), D=0,30mm
14	042825	Zündbrennerdüse (D= 0,25 mm)	MAG 24/2 XZ R1 E,LL (H,L), D=0,25mm
14	040550	Zündbrennerdüse (D= 0,18 mm)	MAG 19/2-24/2 XZ R1 P (PB), D=0,18mm
15	981145	Dichtung, kpl. (Set à 10 Stück)	
16	023907	Zündgasrohr, kpl.	MAG 19/2 XZ R1
16	023910	Zündgasrohr, kpl.	MAG 24/2 XZ R1

Änderungen vorbehalten!

Die Bruttopreise entnehmen Sie bitte der jeweils gültigen Preisliste.

05 Gasregelteile (Gasschalter)

MAG 19/2 XZ R1, MAG 24/2 XZ R1



01 - 02 - 005

05 Gasregelteile (Gasschalter)

MAG 19/2 XZ R1, MAG 24/2 XZ R1

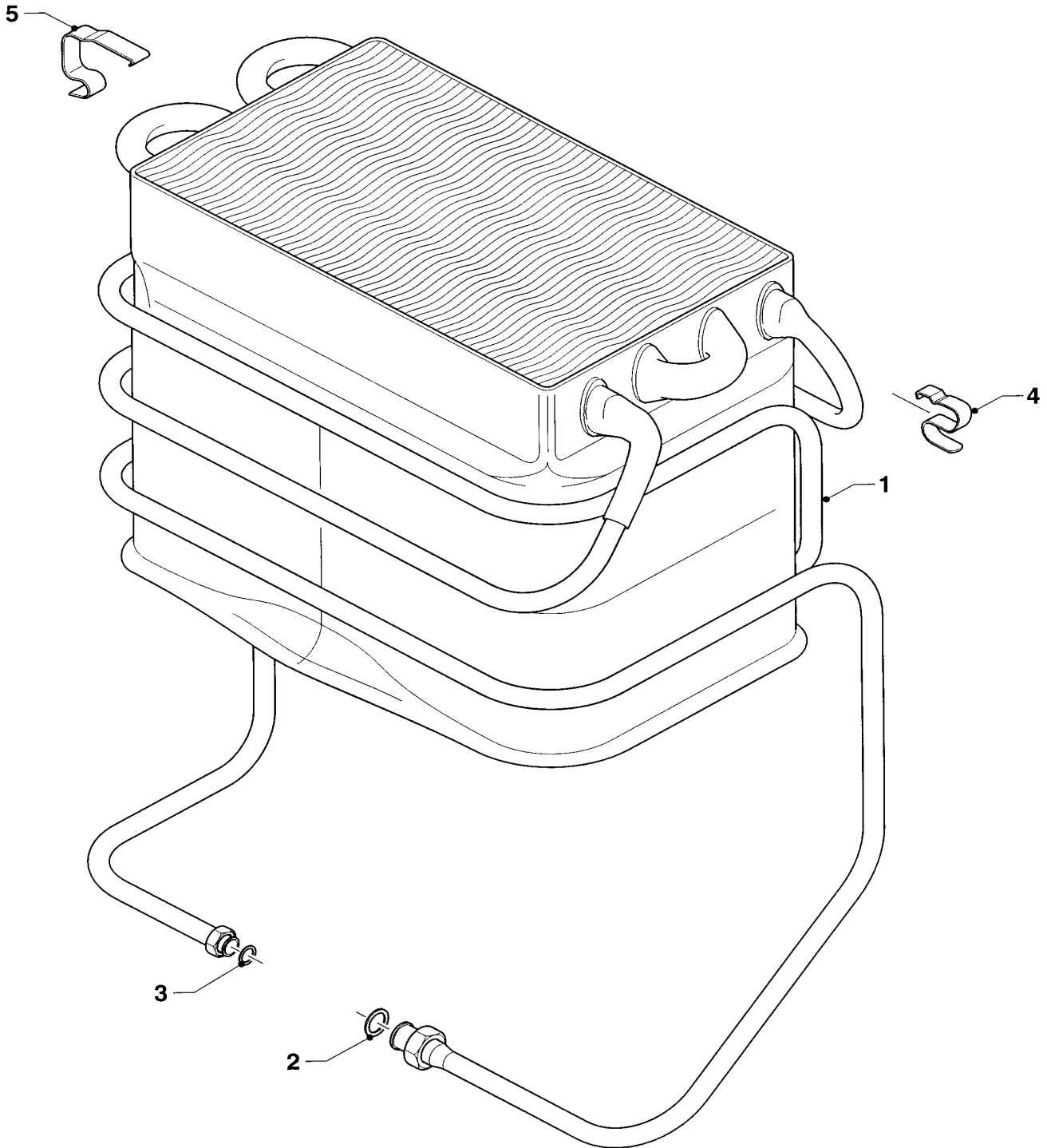
Pos.	Teile-Nr.	Bezeichnung	Typ, Bemerkung
		01-02-005	
01	053550	Gas-Armatur, kpl.	MAG 19/2 XZ R1 E,LL (H,L), mit Pos. 03-15
01	053553	Gas-Armatur, kpl.	MAG 24/2 XZ R1 E,LL (H,L), mit Pos. 03-15
01	053552	Gas-Armatur, kpl.	MAG 19/2 XZ R1 P (PB), mit Pos. 03-15
01	053555	Gas-Armatur, kpl.	MAG 24/2 XZ R1 P (PB), mit Pos. 03-15
02	114277	Knopf, kpl.	
03	170391	Magnet, kpl.	
04	021902	Wassermangelventil	MAG 19/2 XZ R1 E,LL (H,L)
04	021905	Wassermangelventil	MAG 24/2 XZ R1 E,LL (H,L)
04	021904	Wassermangelventil	MAG 19/2 XZ R1 P (PB)
04	021907	Wassermangelventil	MAG 24/2 XZ R1 P (PB)
05	023501	Hauptgasventil	MAG 19/2 XZ R1 E,LL (H,L)
05	023504	Hauptgasventil	MAG 24/2 XZ R1 E,LL (H,L)
05	023503	Hauptgasventil	MAG 19/2 XZ R1 P (PB)
05	023506	Hauptgasventil	MAG 24/2 XZ R1 P (PB)
06	980617	Dichtung	
07	980618	Dichtung	
08	118956	Flachkopfschraube	
09	040038	Schraube	
10	105804	Zylinderschraube	
11	079625	Verschluss, kpl.	
12	118889	Flachkopfschraube	
13	149505	Sektorenblende	
14	118936	Zylinderschraube	
15	981125	Dichtung, kpl. (10 St.)	
16	091081	Piezo-Zünder, kpl.	
17	023907	Zündgasrohr, kpl.	MAG 19/2 XZ R1, siehe Baugruppe 04
17	023910	Zündgasrohr, kpl.	MAG 24/2 XZ R1, siehe Baugruppe 04
18	082676	Gasanschluss, kpl.	MAG 19/2 XZ R1
18	082677	Gasanschluss, kpl.	MAG 24/2 XZ R1
19	128522	Gassieb	
20	982346	Runddichtring	

Änderungen vorbehalten!

Die Bruttopreise entnehmen Sie bitte der jeweils gültigen Preisliste.

06 Wärmetauscher 19 kW

MAG 19/2 XZ R1



01-06-508

06 Wärmetauscher 19 kW

MAG 19/2 XZ R1

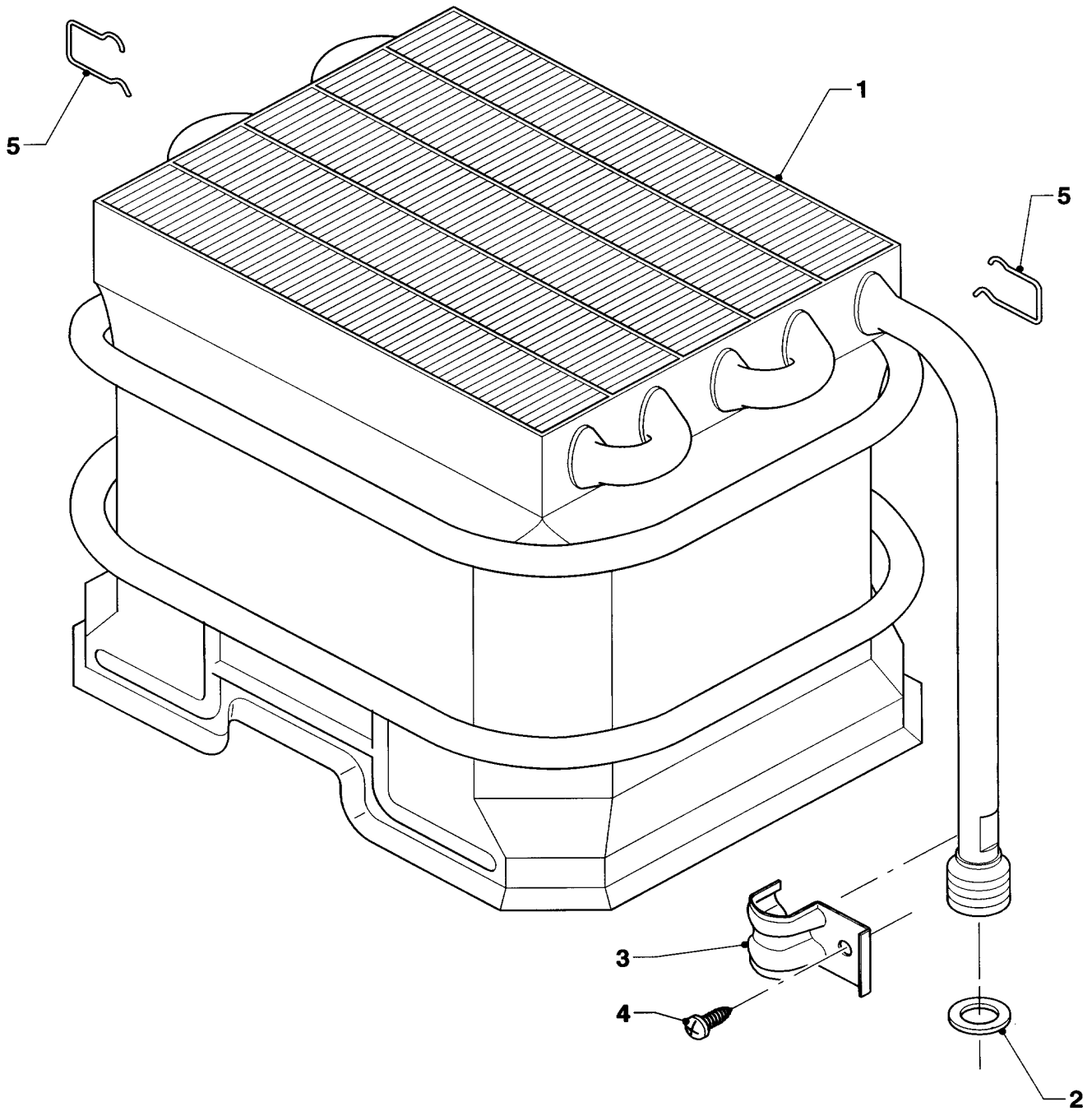
Pos.	Teile-Nr.	Bezeichnung	Typ, Bemerkung
		01-06-508	
01	061637	Heizkörper, kpl. (19 kW)	mit Pos. 02,03
02	981140	Dichtung, kpl. (Set a 10 Stück)	
03	981142	Dichtung, kpl. (Set a 10 Stück)	
04	139702	Klemmfeder Set	
05	139702	Klemmfeder Set	

Änderungen vorbehalten!

Die Bruttopreise entnehmen Sie bitte der jeweils gültigen Preisliste.

06a Wärmetauscher 24 kW

MAG 24/2 XZ R1



01 - 06- 005

06a Wärmetauscher 24 kW

MAG 24/2 XZ R1

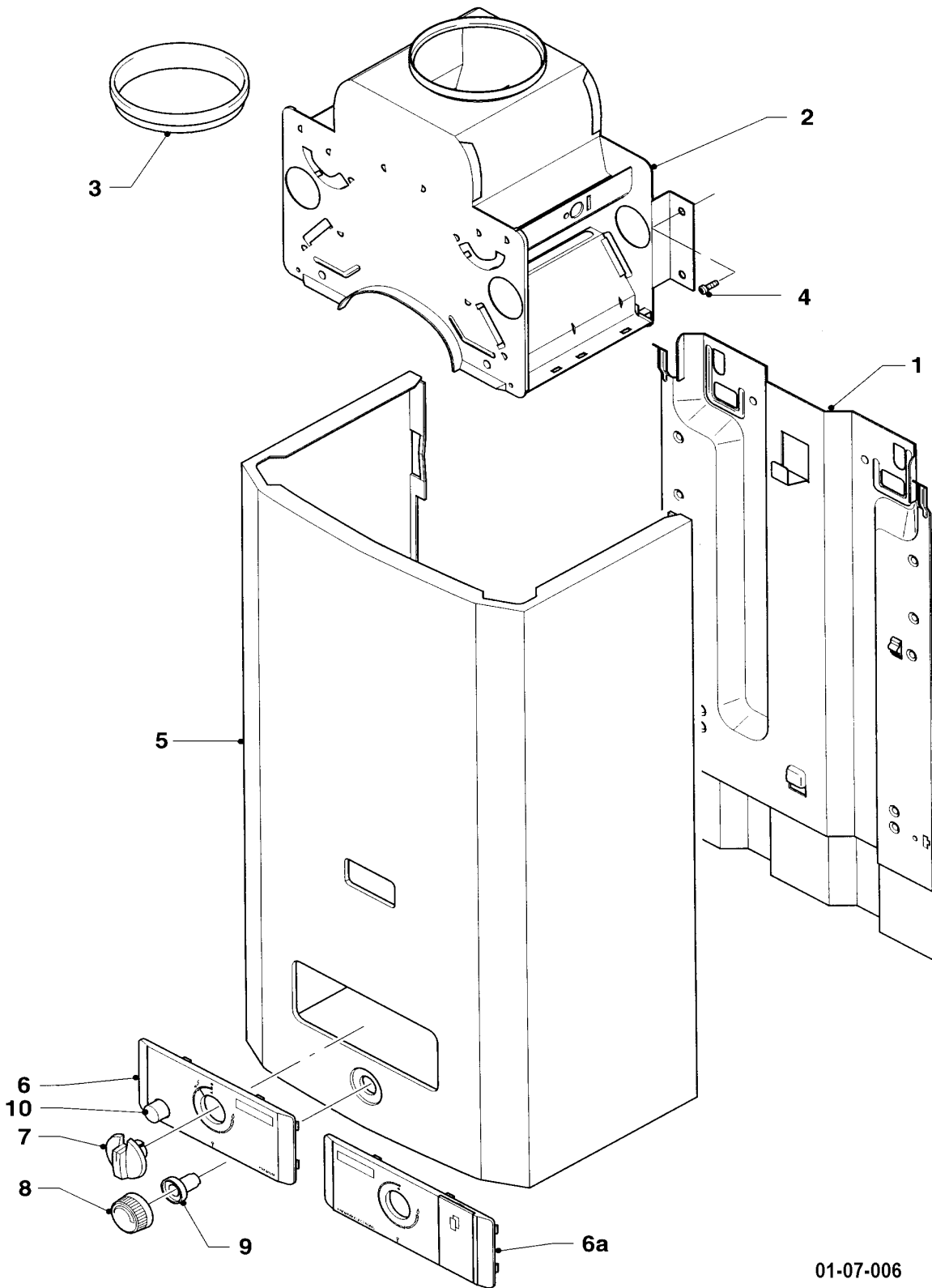
Pos.	Teile-Nr.	Bezeichnung	Typ, Bemerkung
		01-06-005	
01	061639	Heizkörper, kpl. (24 kW)	mit Pos. 02,03
02	981143	Dichtung, kpl. (Set a 10 Stück)	
03	086133	Federklammer	
04	235727	Blechschraube	
05	139702	Klemmfeder Set	

Änderungen vorbehalten!

Die Bruttopreise entnehmen Sie bitte der jeweils gültigen Preisliste.

07 Verkleidungsteile

MAG 19/2 XZ R1, MAG 24/2 XZ R1



01-07-006

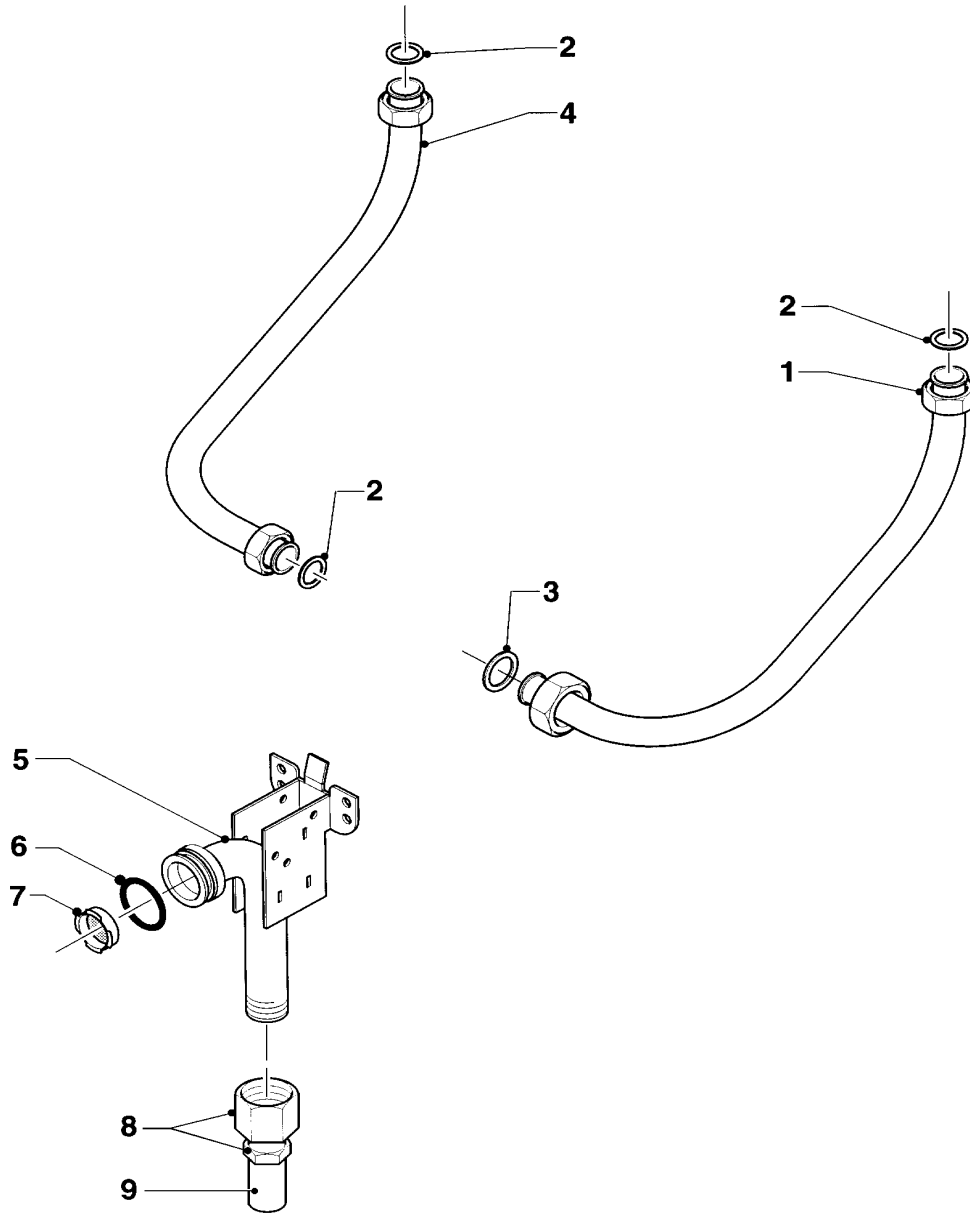
07 Verkleidungsteile

MAG 19/2 XZ R1, MAG 24/2 XZ R1

Pos.	Teile-Nr.	Bezeichnung	Typ, Bemerkung
		01-07-006	
01	074412	Rückwand, kpl.	MAG 19/2 XZ R1
01	074413	Rückwand, kpl.	MAG 24/2 XZ R1
02	075085	Strömungssicherung, kpl.	MAG 19/2 XZ R1
02	075086	Strömungssicherung, kpl.	MAG 24/2 XZ R1
03	-	-	Position entfällt
04	105832	Zylinderschraube, kpl. (10 St.)	
05	067318	Mantel, kpl.	MAG 19/2 XZ R1, mit Pos. 09
05	072981	Mantel, kpl.	MAG 24/2 XZ R1, Mit Pos. 09
06	077974	Blende, kpl.	
06a	-	-	Bauteil trifft für dieses Gerät nicht zu
07	114277	Knopf, kpl.	
08	114294	Knopf, kpl.	
09	173713	Gewindehülse	
10	114281	Knopf, kpl.	
-	153198	Leitblech kpl.	nicht dargestellt

08a Hydraulikteile

MAG 19/2 XZ R1, MAG 24/2 XZ R1



01-08-512

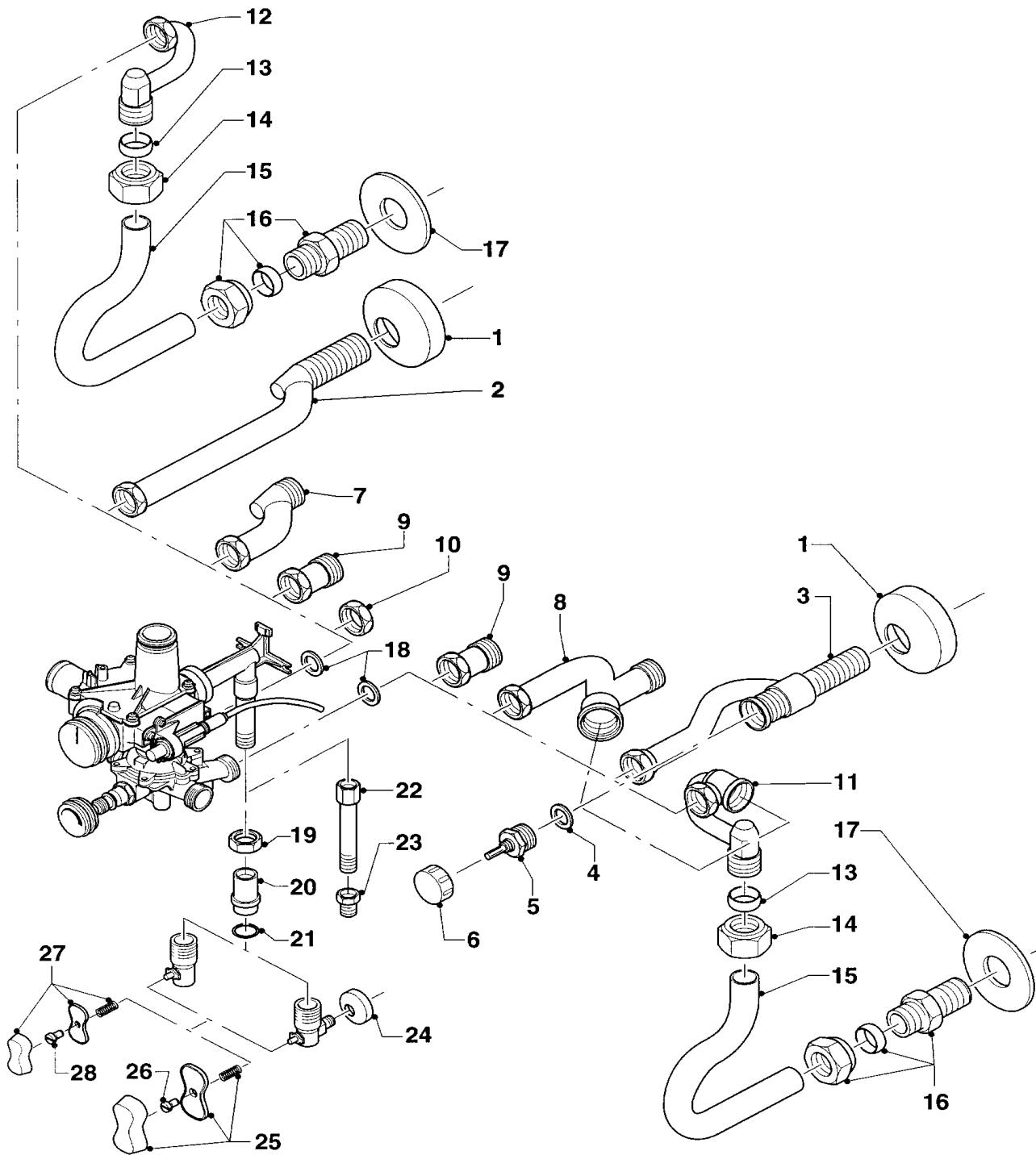
08a Hydraulikteile

MAG 19/2 XZ R1, MAG 24/2 XZ R1

Pos.	Teile-Nr.	Bezeichnung	Typ, Bemerkung
		01-08-512	
01	083706	Kaltwasserrohr	MAG 24/2 XZ R1
02	981142	Dichtung, kpl. (Set a 10 Stück)	
03	981140	Dichtung, kpl. (Set a 10 Stück)	
04	083960	Warmwasserrohr	MAG 24/2 XZ R1
05	082676	Gasanschluss, kpl.	MAG 19/2 XZ R1, mit Pos. 06, 07
05	082677	Gasanschluss, kpl.	MAG 24/2 XZ R1, mit Pos. 06, 07
06	982346	Runddichtring	
07	128522	Gassieb	
08	-	-	Bauteil trifft für dieses Gerät nicht zu
09	-	-	Bauteil trifft für dieses Gerät nicht zu

08b Hydraulikteile (Anschlusssteile)

MAG 19/2 XZ R1, MAG 24/2 XZ R1



01 - 08 - 004

08b Hydraulikteile (Anschlusssteile)

MAG 19/2 XZ R1, MAG 24/2 XZ R1

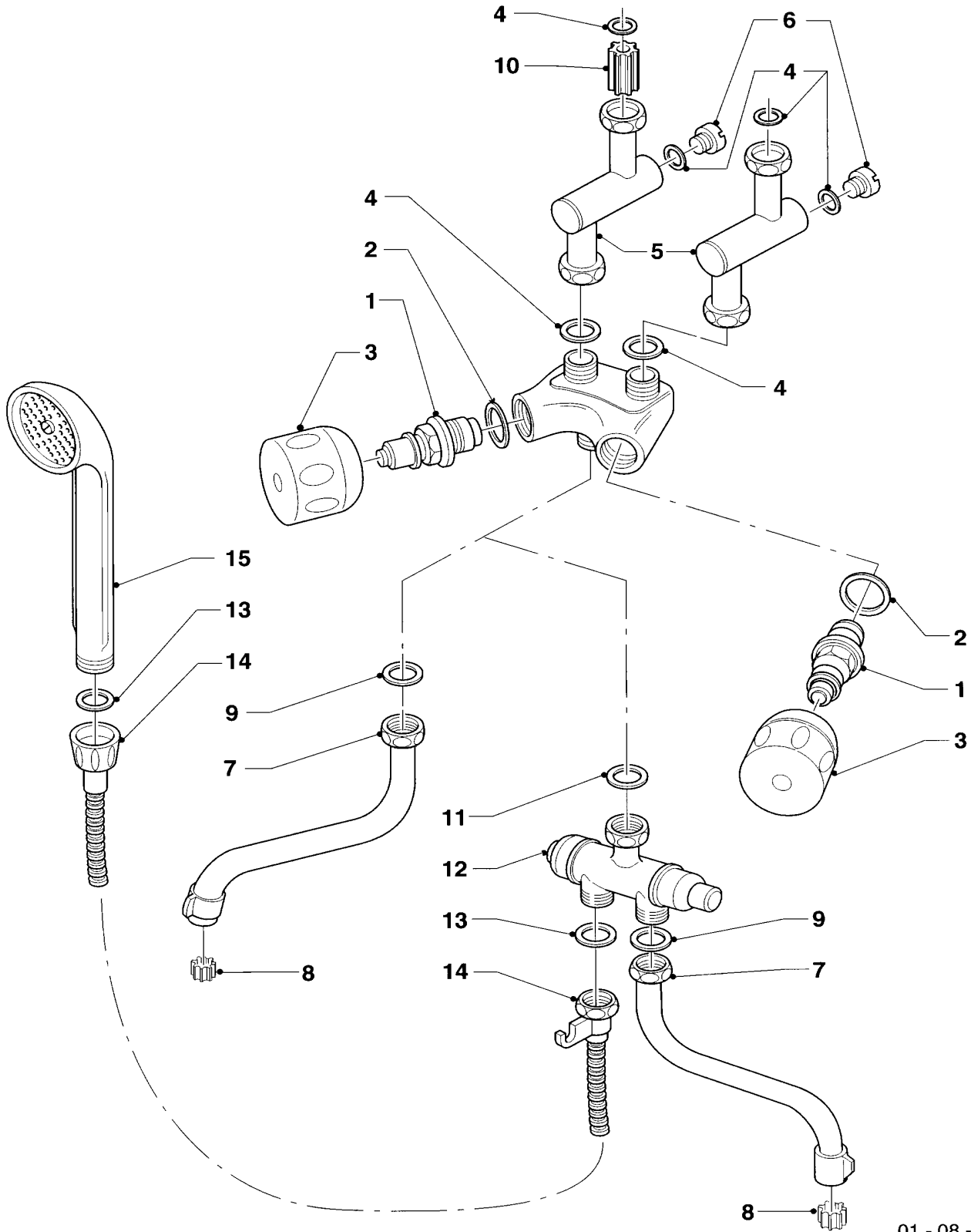
Pos.	Teile-Nr.	Bezeichnung	Typ, Bemerkung
		01-08-004	
01	950088	Rosette	
02	081148	Warmwasseranschluss	Unterputz
03	081720	Kaltwasser-Anschlussventil	Unterputz, mit Pos. 04-06
04	981605	Rechteckdichtring	
05	950057	Ventiloberteil	
06	143981	Knopf	
07	081149	Warmwasseranschluss	Unterputz
08	081721	Kaltwasser-Anschlussventil	Unterputz, mit Pos. 04-06
09	085017	Verlängerung	auf vorhandene Altinstallation
10	950017	Mutter R 3/4	bei Verwendung als Direktzapfer
11	081723	Kaltwasser-Anschlussventil	mit Pos. 04-06
12	081153	Warmwasseranschluss	
13	980410	Dichtring	für 15er Rohr
14	111328	Überwurfmutter	für Quetschverschraubung R 1/2
15	193006	Rohr	auf Altinstallationen
16	083408	Quetschverschraubung (R 1/2)	R 1/2 für Rohr 15 mm
17	147031	Rosette	
18	981141	Dichtung, kpl. (Set a 10 Stück)	
19	-	-	nicht einzeln lieferbar
20	-	-	nicht einzeln lieferbar
21	982320	Dichtring	für Rp, R/RP 1-Gasanschluß
21	982310	Runddichtring "D"	für Rp, R/RP 3/4 Gasanschluß
21	982316	Dichtring	für Rp, R/RP 1-Gasanschluß
23	219227	Reduziernippel	R 1xG 1/2
24	-	-	nicht mehr lieferbar
24a	009294	Gas-Eckhahn R 1/2	Zubehörartikel, nicht als Ersatzteil lieferbar
24b	147004	Rosette (R 1/2)	für Rp, R/RP 1/2-Gasanschluß
24b	147002	Rosette (R 3/4)	für Rp, R/RP 3/4 Gasanschluß
24b	147003	Rosette (R 1)	für Rp, R/RP 1-Gasanschluß
25	280876	Griff, kpl.	für Rp, R/RP 3/4 + 1-Gasanschlußhahn
26	116482	Schraube	für Rp, R/RP 3/4 + 1-Gasanschlußhahn
26a	104282	Feder	für Rp, R/RP 3/4 + 1-Gasanschlußhahn
27	280875	Griff, kpl.	für Rp, R/RP 1/2-Gasanschlußhahn
28	700215	Schraube	für Rp, R/RP 1/2-Gasanschlußhahn
28a	104292	Feder	für Rp, R/RP 1/2-Gasanschlußhahn

Änderungen vorbehalten!

Die Bruttopreise entnehmen Sie bitte der jeweils gültigen Preisliste.

08c Hydraulikteile (Direktzapfung)

MAG 19/2 XZ R1, MAG 24/2 XZ R1



01 - 08 - 008

08c Hydraulikteile (Direktzapfung)

MAG 19/2 XZ R1, MAG 24/2 XZ R1

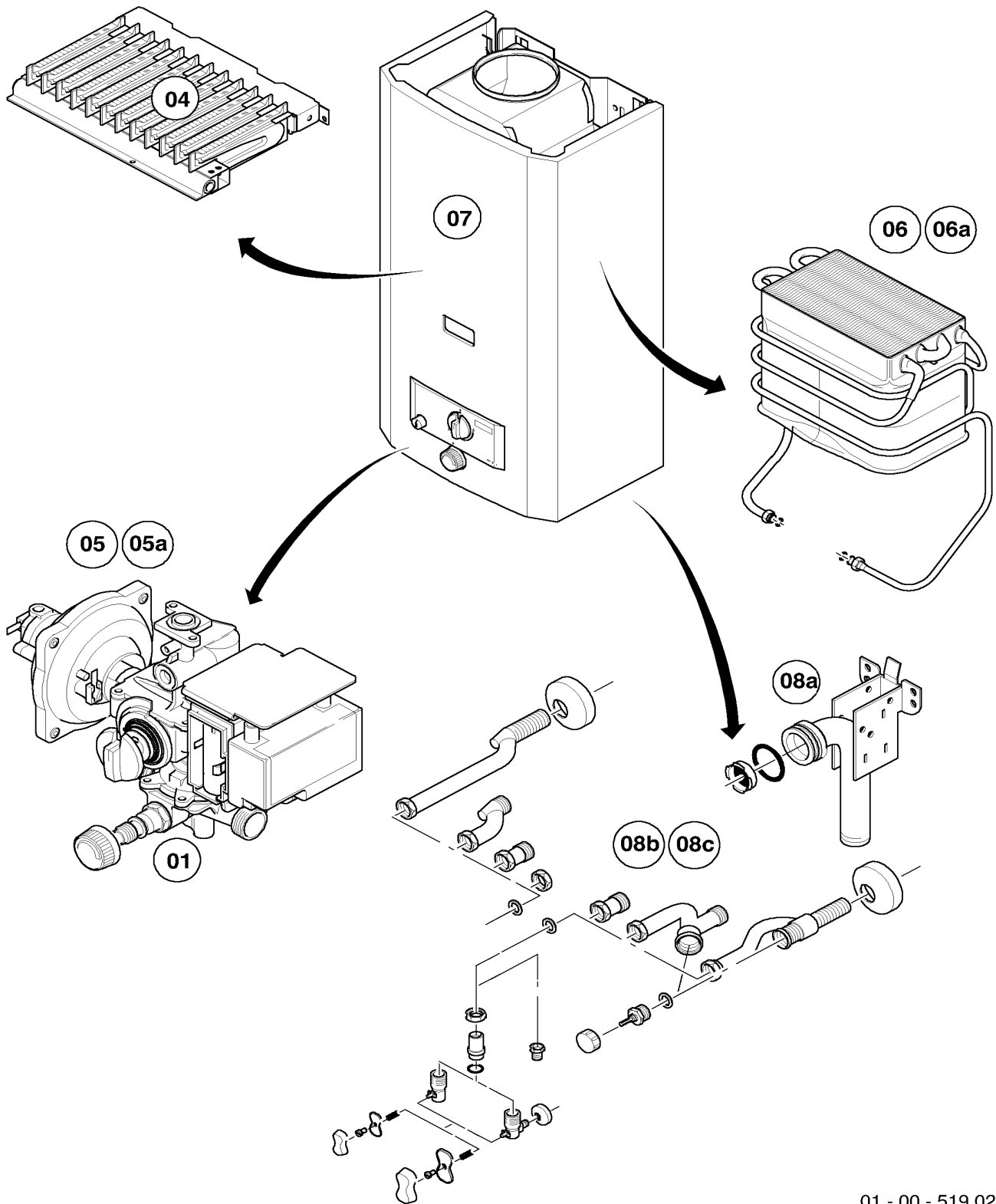
Pos.	Teile-Nr.	Bezeichnung	Typ, Bemerkung
		01-08-008	
01	012755	Ventiloberteil	mit Pos. 02
02	981509	Rechteckdichtring	
03	280879	Griffe	rot + blau
04	981159	Dichtung, kpl. (Set à 10 Stück)	
05	084958	Verbindungsstück	
06	010050	Schraube	
07	009053	Schwenkauslauf 150 mm f. MAG	Zubehörartikel
07	009060	Schwenkauslauf 250 mm f. MAG	Zubehörartikel
08	950210	Strahlregler	
09	981165	Dichtung, kpl. (Set a 10 Stück)	
10	235024	Drosseleinsatz	
11	981161	Dichtung, kpl. (Set a 10 Stück)	
12	950183	Weiche	
13	980313	Dichtung	
14	950002	Brauseschlauch	
15	083208	Handbrause	

Änderungen vorbehalten!

Die Bruttopreise entnehmen Sie bitte der jeweils gültigen Preisliste.

Baugruppenübersicht

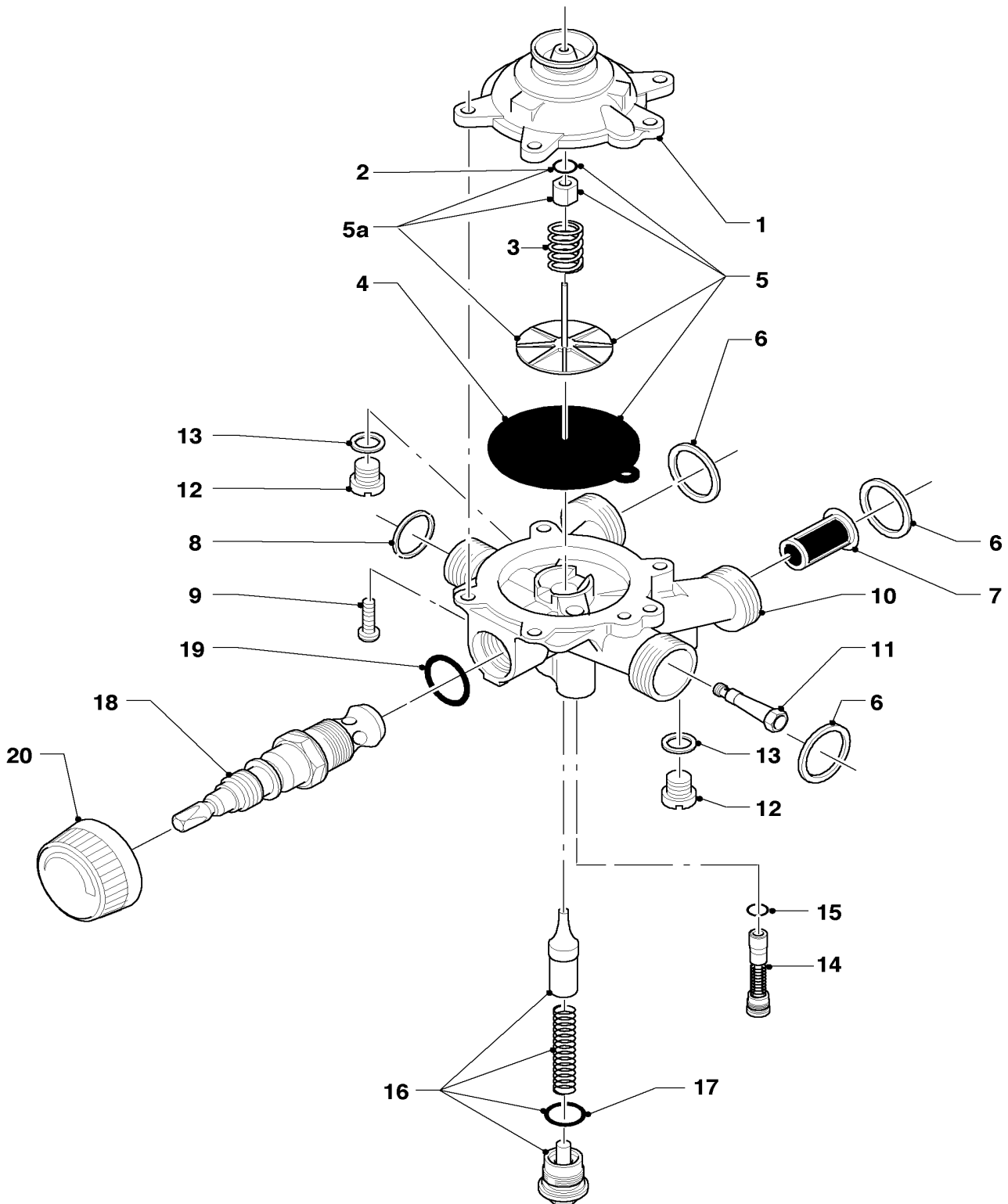
MAG 19/2 XI, MAG 24/2 XI



01 - 00 - 519.02

01 Wasserschalter

MAG 19/2 XI, MAG 24/2 XI



01 - 01 - 515

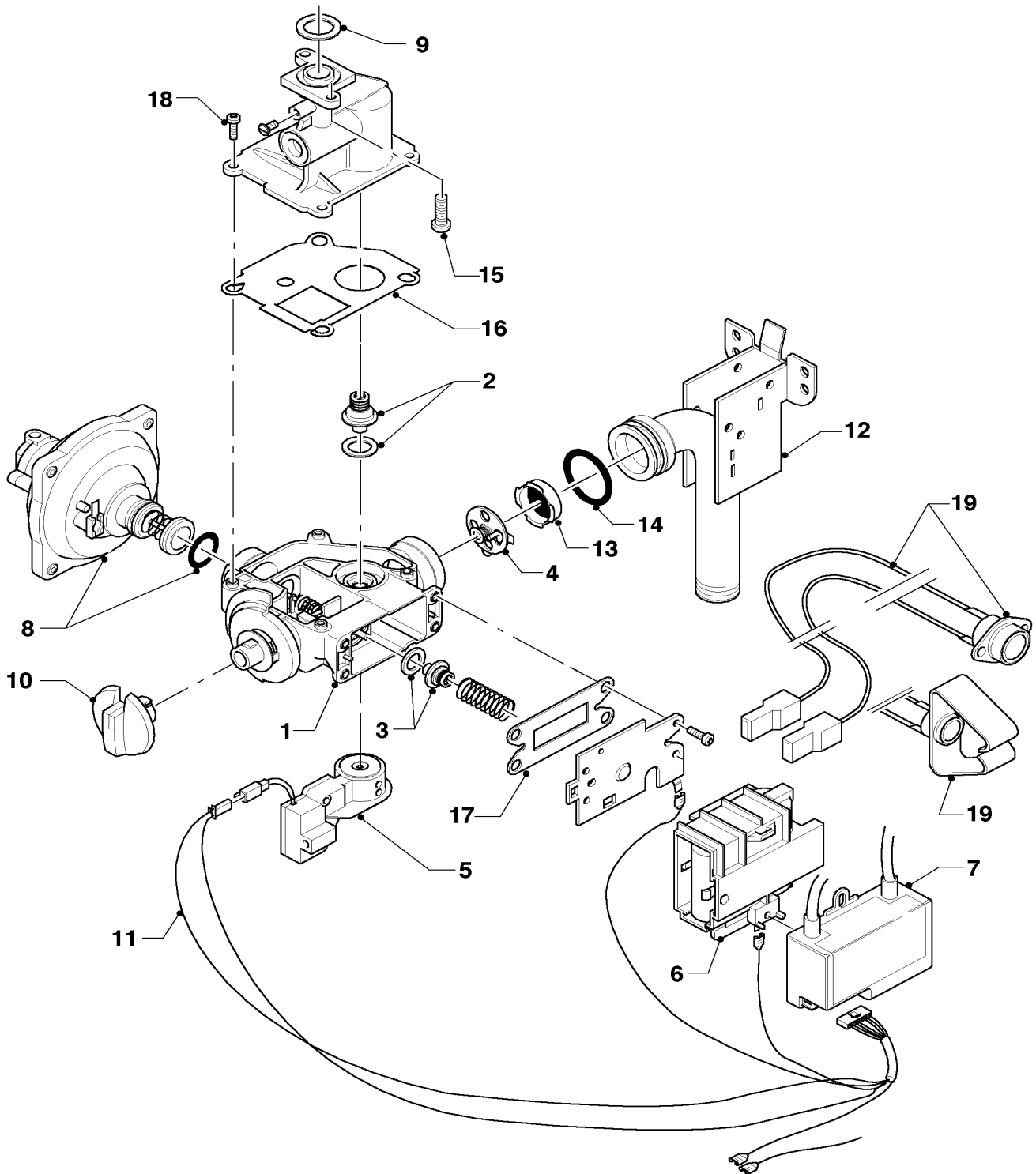
01 Wasserschalter

MAG 19/2 XI, MAG 24/2 XI

Pos.	Teile-Nr.	Bezeichnung	Typ, Bemerkung
		01-01-515	
01	013062	Wasserschalter-Oberteil,kpl.	mit Pos. 2
02	982317	Runddichtring	
03	104320	Feder	
04	010345	Membrane	
05	010362	Membran, kpl.	
05a	140350	Reparatursatz	
06	981141	Dichtung, kpl. (Set a 10 Stück)	
07	128516	Wassersieb	
08	981143	Dichtung, kpl. (Set a 10 Stück)	
09	118959	Linsenschraube	
10	011272	Wasserschalter	MAG 19/2 XI, mit Pos. 01-09, 11-19
10	011274	Wasserschalter	MAG 24/2 XI, mit Pos. 01-09, 11-19
11	012854	Venturidüse	MAG 19/2 XI
11	012837	Venturidüse	MAG 24/2 XI
12	010050	Schraube	
13	981159	Dichtung, kpl. (Set à 10 Stück)	
14	203030	Kolben	MAG 19/2 XI (gelb)
14	203031	Kolben	MAG 24/2 XI (grün)
15	982484	Dichtring	
16	012946	Wassermengenregler, kpl.	
17	981163	Dichtung, kpl. (Set a 10 Stück)	
18	012546	Temperaturwähler	
19	981175	Dichtung, kpl. (Set à 10 Stück)	
20	114278	Knopf, kpl.	

02 Gasregelteile

MAG 19/2 XI, MAG 24/2 XI



01 - 02 - 509

02 Gasregelteile

MAG 19/2 XI, MAG 24/2 XI

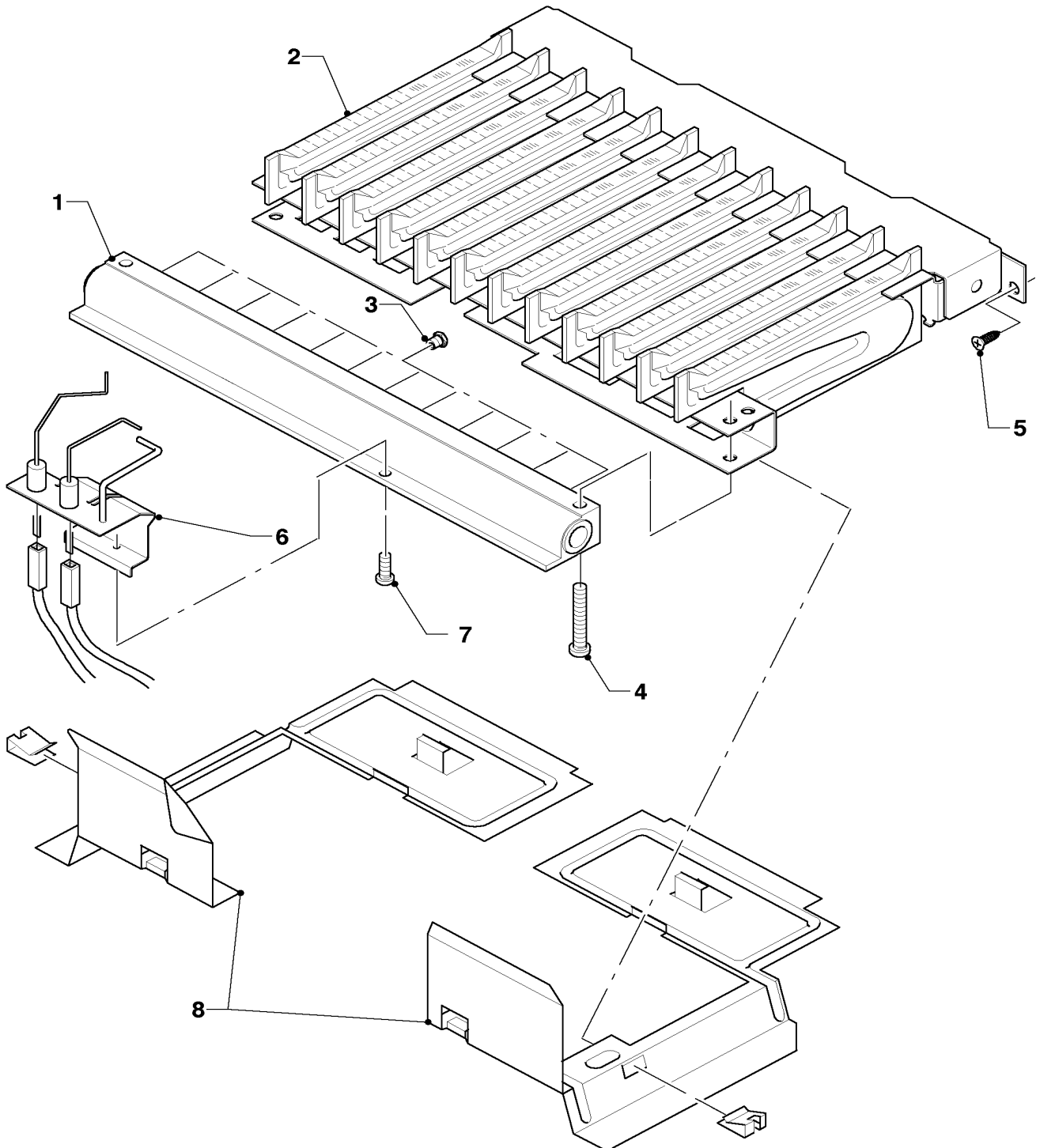
Pos.	Teile-Nr.	Bezeichnung	Typ, Bemerkung
		01-02-509	
01	053395	Gas-Armatur, kpl. m. Sektorenbl.	MAG 19/2 XI E,LL, mit Pos. 02-05, 09, 14, 16-18
01	053396	Gas-Armatur, kpl. m. Sektorenbl.	MAG 19/2 XI P, mit Pos. 02-05, 09, 14, 16-18
01	053392	Gas-Armatur, kpl. m. Sektorenbl.	MAG 24/2 XI E,LL, mit Pos. 02-05, 09, 14, 16-18
01	053393	Gas-Armatur, kpl. m. Sektorenbl.	MAG 24/2 XI P, mit Pos. 02-05, 09, 14, 16-18
02	021701	Wassermangelventil	MAG 19/2 XI E,LL
02	021703	Wassermangelventil	MAG 19/2 XI P
02	020795	Wassermangelventil	MAG 24/2 XI E,LL
02	020797	Wassermangelventil	MAG 24/2 XI P
03	020673	Hauptgasventil	MAG 19/2 XI E,LL
03	020676	Hauptgasventil	MAG 19/2 XI P
03	020674	Hauptgasventil	MAG 24/2 XI E,LL
03	020677	Hauptgasventil	MAG 24/2 XI P
04	149505	Sektorenblende	
05	257943	Schalter	
06	295166	Batteriegehäuse	
07	100569	Gasfeuerungsautomat	
08	014695	Ventil, kpl. Servoventil H (E)	Erdgas E,LL
08	014694	Ventil, kpl. Servoventil B (PB)	Flüssiges P
09	981125	Dichtung, kpl. (10 St.)	Mengenpack 10 Stück
10	114277	Knopf, kpl.	
11	256105	Kabelbaum, kpl.	
12	-	-	siehe Baugruppe 08 Hydraulikteile
13	128522	Gassieb	
14	982346	Runddichtring	
15	118936	Zylinderschraube	
16	980618	Dichtung	
17	980617	Dichtung	
18	118889	Flachkopfschraube	
19	101176	Temperaturbegrenzer, kpl.	MAG 19/2 XI
19	101177	Temperaturbegrenzer, kpl.	MAG 24/2 XI

Änderungen vorbehalten!

Die Bruttopreise entnehmen Sie bitte der jeweils gültigen Preisliste.

04 Brenner

MAG 19/2 XI, MAG 24/2 XI



01 - 04 - 529.01

04 Brenner

MAG 19/2 XI, MAG 24/2 XI

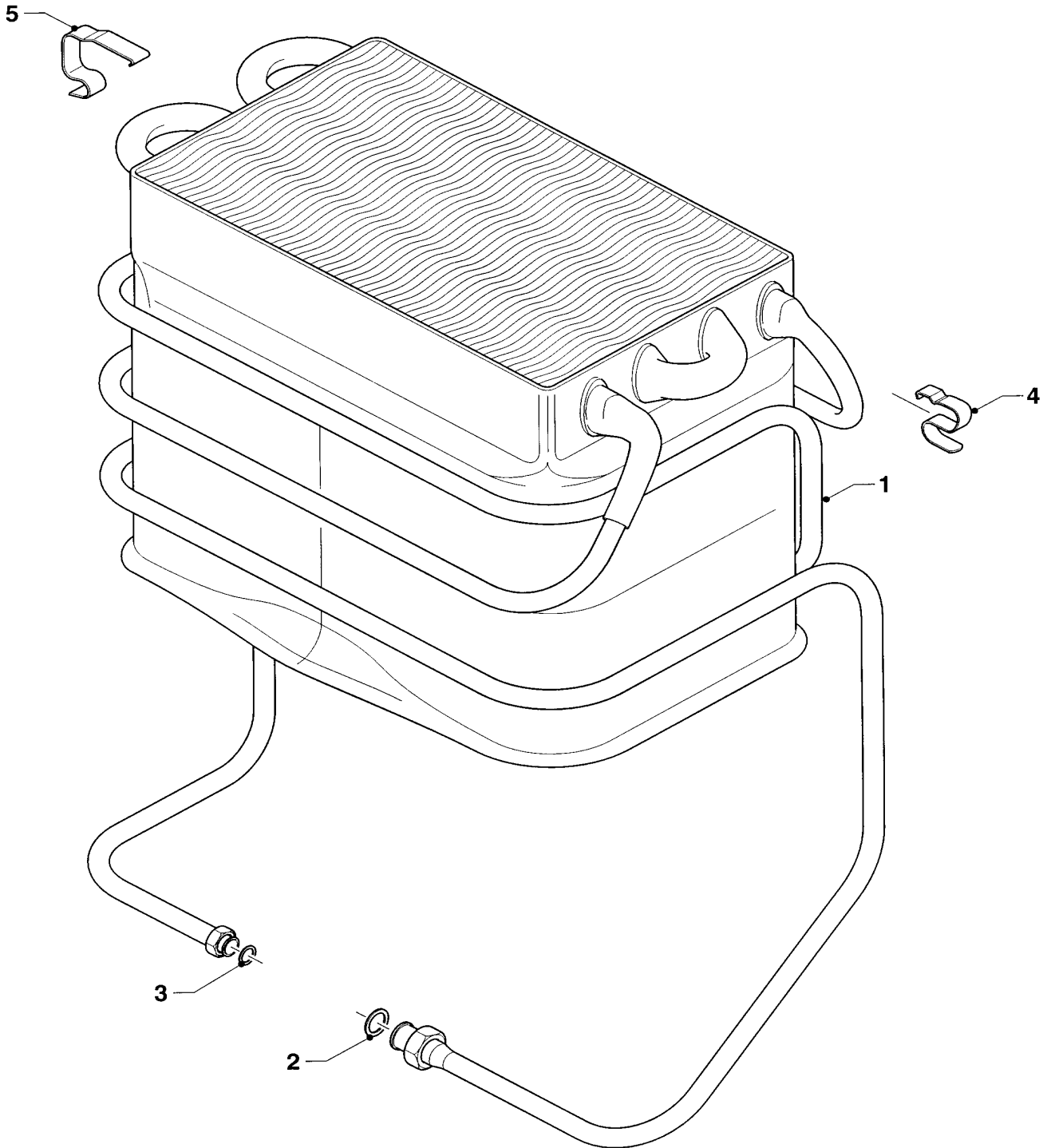
Pos.	Teile-Nr.	Bezeichnung	Typ, Bemerkung
		01-04-529	
01	126766	Kammerträger, kpl.	MAG 19/2 XI
01	126728	Kammerträger, kpl.	MAG 24/2 XI
02	042023	Kammergruppe, kpl.	MAG 19/2 XI
02	042024	Kammergruppe, kpl.	MAG 24/2 XI
03	291212	Brennerdüse, kpl. (12 St.)	MAG 19/2 XI LL
03	291204	Brennerdüse, kpl. (14 St.)	MAG 19/2 XI E
03	291213	Brennerdüse, kpl. (14 St.)	MAG 19/2 XI P
03	291214	Brennerdüse, kpl. (14 St.)	MAG 24/2 XI LL
03	291208	Brennerdüse, kpl. (14 St.)	MAG 24/2 XI E
03	291215	Brennerdüse, kpl. (14 St.)	MAG 24/2 XI P
04	105831	Zylinderschraube, kpl. (10 St.)	Mengenpack 10 Stück
05	105832	Zylinderschraube, kpl. (10 St.)	Mengenpack 10 Stück
06	090726	Zündelectrode, kpl.	MAG 19/2 XI
06	090727	Zündelectrode, kpl.	MAG 24/2 XI
07	105833	Zylinderschraube, kpl. (10 St.)	Mengenpack 10 Stück
08	153198	Leitblech kpl.	

Änderungen vorbehalten!

Die Bruttopreise entnehmen Sie bitte der jeweils gültigen Preisliste.

06 Wärmetauscher 19 kW

MAG 19/2 XI



01-06-508

06 Wärmetauscher 19 kW

MAG 19/2 XI

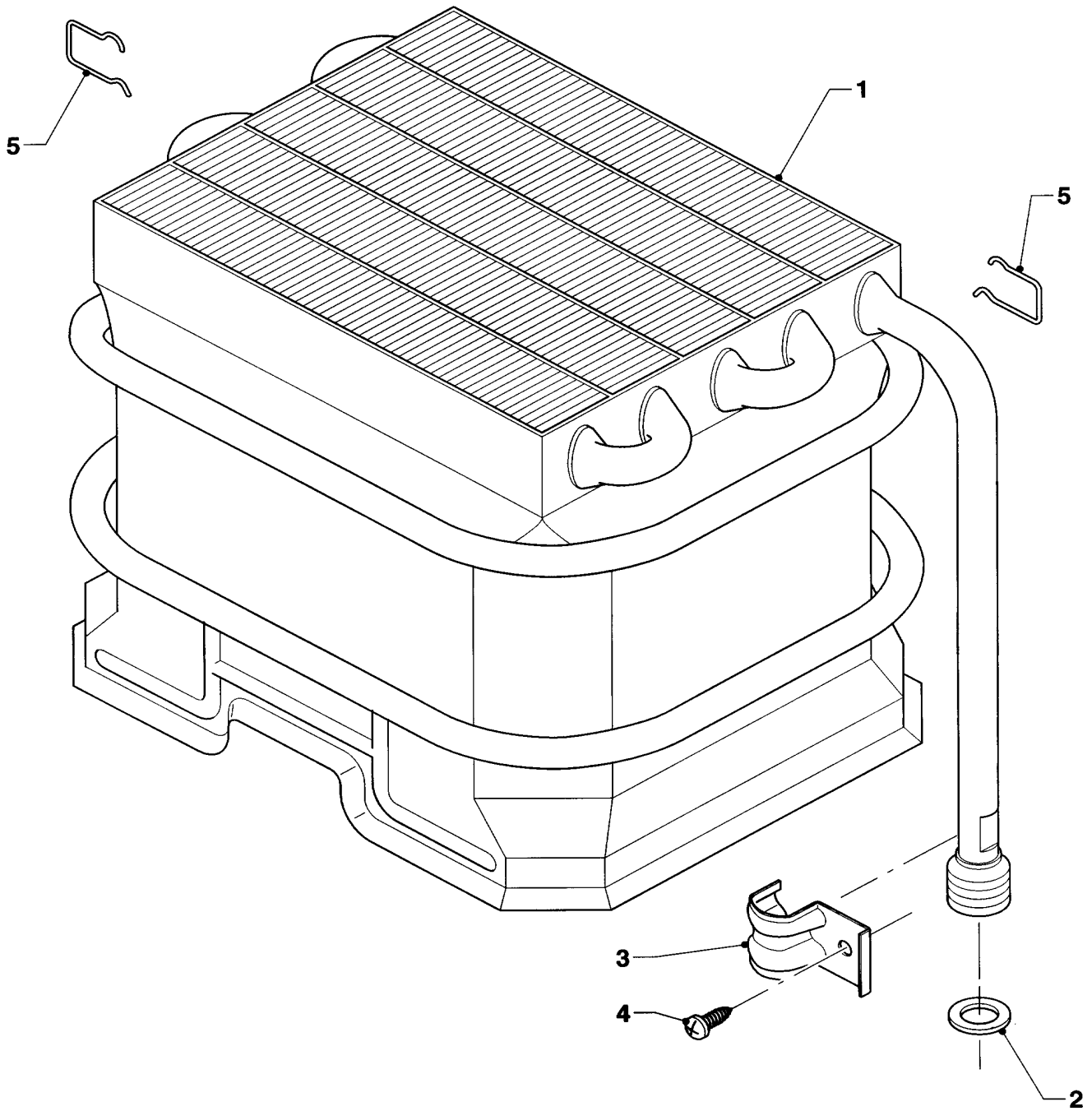
Pos.	Teile-Nr.	Bezeichnung	Typ, Bemerkung
		01-06-508	
01	061637	Heizkörper, kpl. (19 kW)	mit Pos. 02,03
02	981140	Dichtung, kpl. (Set a 10 Stück)	
03	981142	Dichtung, kpl. (Set a 10 Stück)	
04	139702	Klemmfeder Set	
05	139702	Klemmfeder Set	

Änderungen vorbehalten!

Die Bruttopreise entnehmen Sie bitte der jeweils gültigen Preisliste.

06a Wärmetauscher 24 kW

MAG 24/2 XI



01 - 06- 005

06a Wärmetauscher 24 kW

MAG 24/2 XI

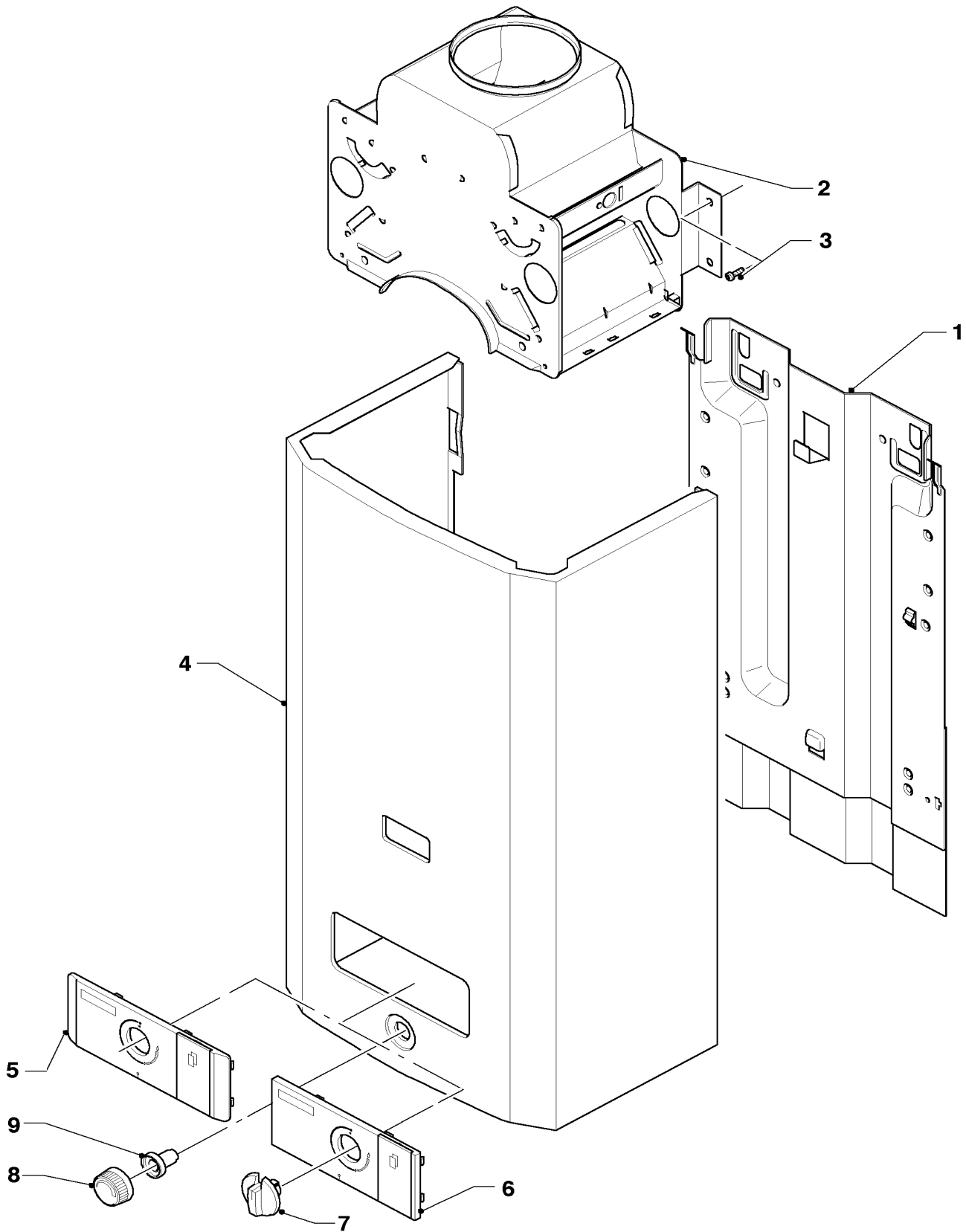
Pos.	Teile-Nr.	Bezeichnung	Typ, Bemerkung
		01-06-005	
01	061639	Heizkörper, kpl. (24 kW)	mit Pos. 02,03
02	981143	Dichtung, kpl. (Set a 10 Stück)	
03	086133	Federklammer	
04	235727	Blehschraube	
05	139702	Klemmfeder Set	

Änderungen vorbehalten!

Die Bruttopreise entnehmen Sie bitte der jeweils gültigen Preisliste.

07 Verkleidungsteile

MAG 19/2 XI, MAG 24/2 XI



01 - 07 - 545

07 Verkleidungsteile

MAG 19/2 XI, MAG 24/2 XI

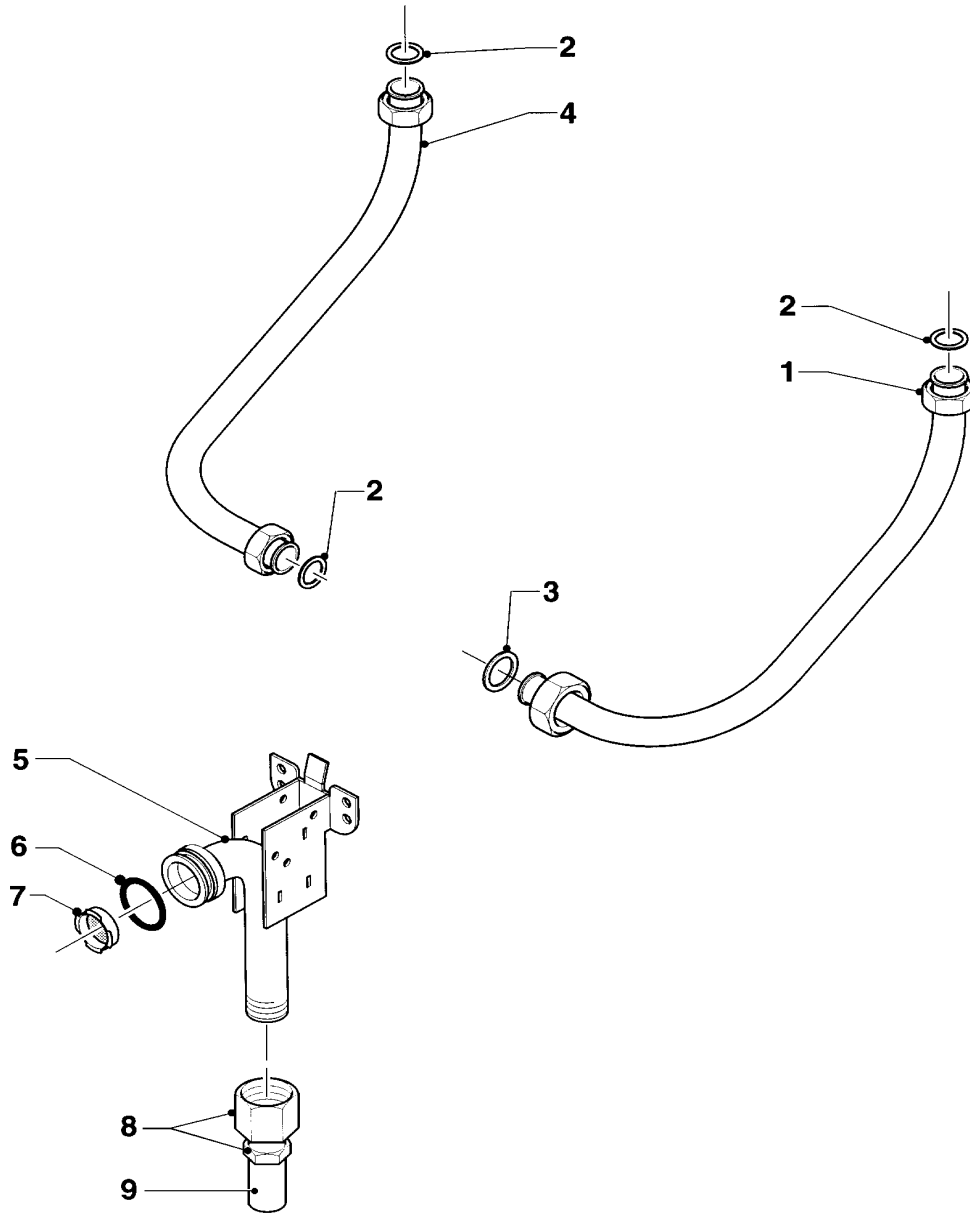
Pos.	Teile-Nr.	Bezeichnung	Typ, Bemerkung
		01-07-545	
01	074412	Rückwand, kpl.	MAG 19/2 XI
01	074413	Rückwand, kpl.	MAG 24/2 XI
02	075085	Strömungssicherung, kpl.	MAG 19/2 XI
02	075086	Strömungssicherung, kpl.	MAG 24/2 XI
03	105832	Zylinderschraube, kpl. (10 St.)	Mengenpack 10 Stück
04	067318	Mantel, kpl.	MAG 19/2 XI
04	072981	Mantel, kpl.	MAG 24/2 XI
05	077930	Blende, kpl.	
06	-	-	nicht dargestellt
07	114277	Knopf, kpl.	
08	114278	Knopf, kpl.	
09	173713	Gewindehülse	
10	153198	Leitblech kpl.	nicht dargestellt

Änderungen vorbehalten!

Die Bruttopreise entnehmen Sie bitte der jeweils gültigen Preisliste.

08a Hydraulikteile

MAG 19/2 XI, MAG 24/2 XI



01-08-512

08a Hydraulikteile

MAG 19/2 XI, MAG 24/2 XI

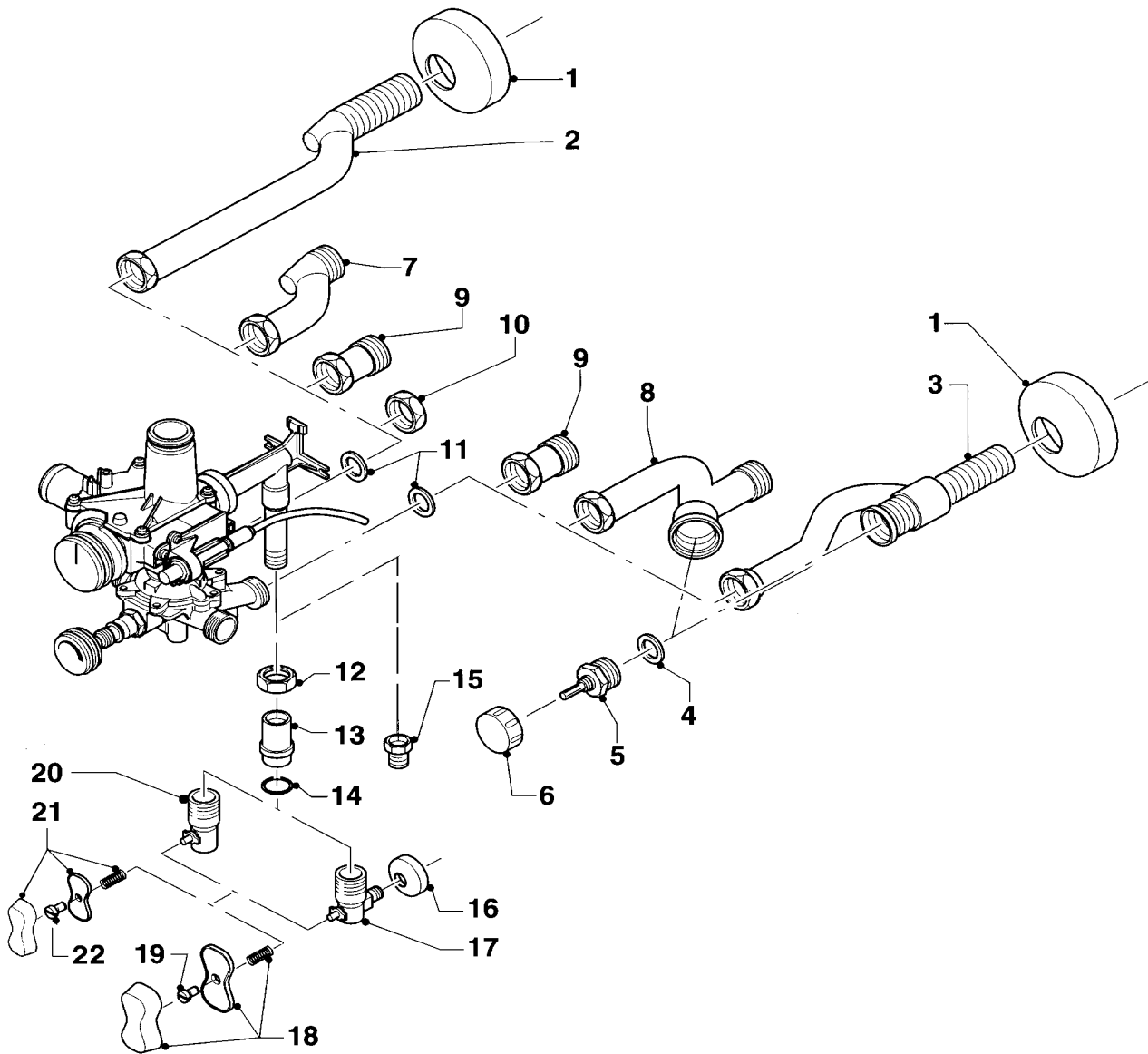
Pos.	Teile-Nr.	Bezeichnung	Typ, Bemerkung
		01-08-512	
01	083706	Kaltwasserrohr	MAG 24/2 XI
02	981142	Dichtung, kpl. (Set a 10 Stück)	
03	981140	Dichtung, kpl. (Set a 10 Stück)	
04	083960	Warmwasserrohr	MAG 24/2 XI
05	082676	Gasanschluss, kpl.	MAG 19/2, mit Pos. 06,07
05	082677	Gasanschluss, kpl.	MAG 24/2, mit Pos. 06,07
06	982346	Runddichtring	
07	128522	Gassieb	
08	088305	Verschraubung	P
09	080047	Rohr	P

Änderungen vorbehalten!

Die Bruttopreise entnehmen Sie bitte der jeweils gültigen Preisliste.

08b Hydraulikteile (Anschlusssteile)

MAG 19/2 XI, MAG 24/2 XI



01-08-521

08b Hydraulikteile (Anschlusssteile)

MAG 19/2 XI, MAG 24/2 XI

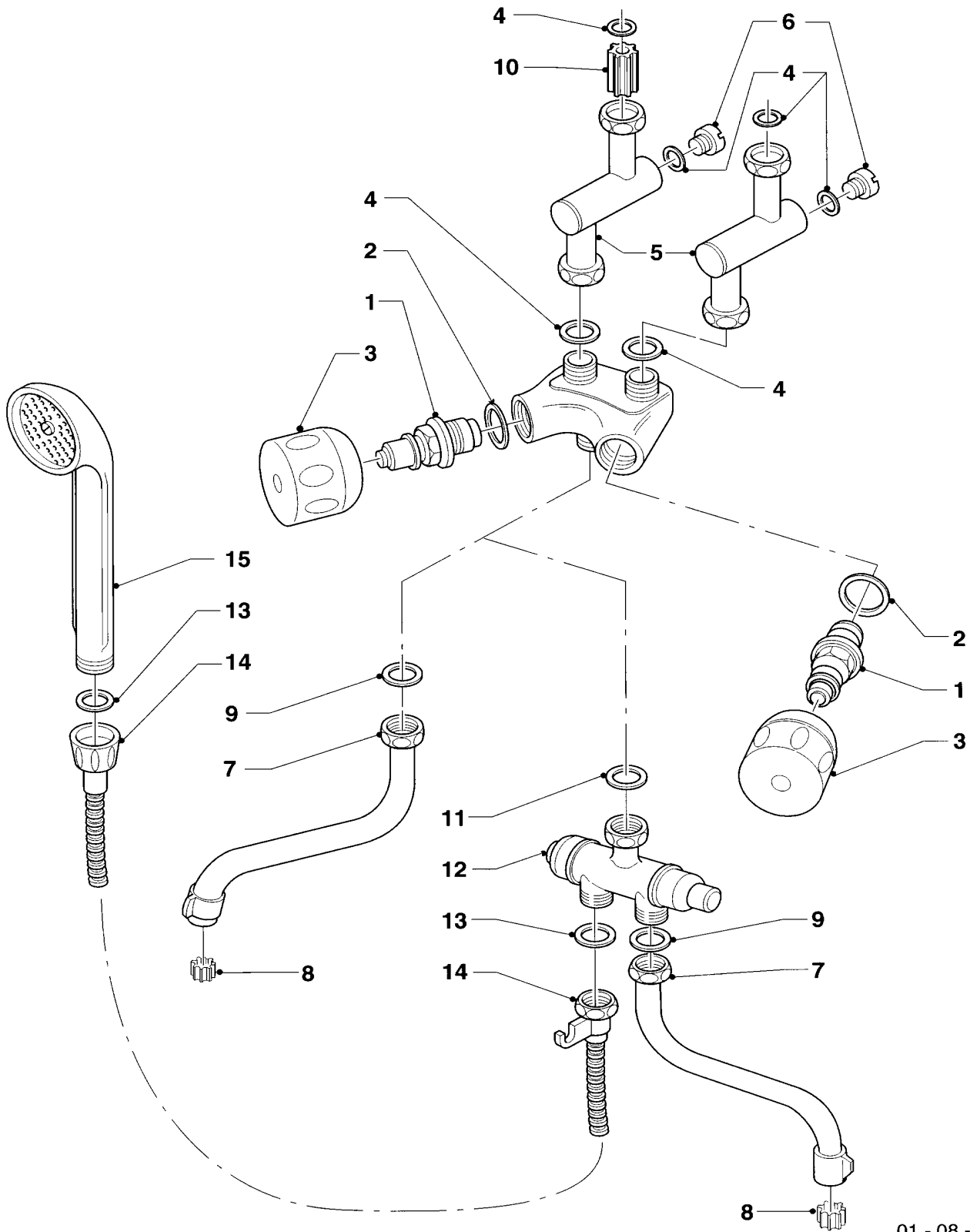
Pos.	Teile-Nr.	Bezeichnung	Typ, Bemerkung
		01-08-521	
01	950088	Rosette	
02	081148	Warmwasseranschluss	Unterputz
03	081720	Kaltwasser-Anschlussventil	Unterputz
04	981605	Rechteckdichtring	
05	950057	Ventiloberteil	mit Pos. 04, 06
06	143981	Knopf	
07	081149	Warmwasseranschluss	Überputz
08	081721	Kaltwasser-Anschlussventil	Überputz
09	085017	Verlängerung	für Altinstallationen
10	950017	Mutter R 3/4	für Direktentnahme
11	981141	Dichtung, kpl. (Set a 10 Stück)	
12	-	-	nicht einzeln lieferbar
13	-	-	nicht einzeln lieferbar
14	982320	Dichtring	für Rp,R/Rp 1/2-Gasanschluss
14	982310	Runddichtring "D"	für Rp,R/Rp 3/4-Gasanschluss
15	219227	Reduziernippel	1 x 1/2
16	147004	Rosette (R 1/2)	für R/Rp 1/2-Gasanschluss
16	147002	Rosette (R 3/4)	für R/Rp 3/4-Gasanschluss
17	-	-	R/Rp 3/4, siehe gültige Geräte-Preisliste
18	280876	Griff, kpl.	für Rp,R/Rp 3/4+1-Gasanschluss
19	116482	Schraube	
20	-	-	R/Rp 1/2, siehe gültige Geräte-Preisliste
21	280875	Griff, kpl.	für R/Rp 1/2-Gasanschluss
22	700215	Schraube	

Änderungen vorbehalten!

Die Bruttopreise entnehmen Sie bitte der jeweils gültigen Preisliste.

08c Direktzapfung

MAG 19/2 XI, MAG 24/2 XI



01 - 08 - 008

08c Direktzapfung

MAG 19/2 XI, MAG 24/2 XI

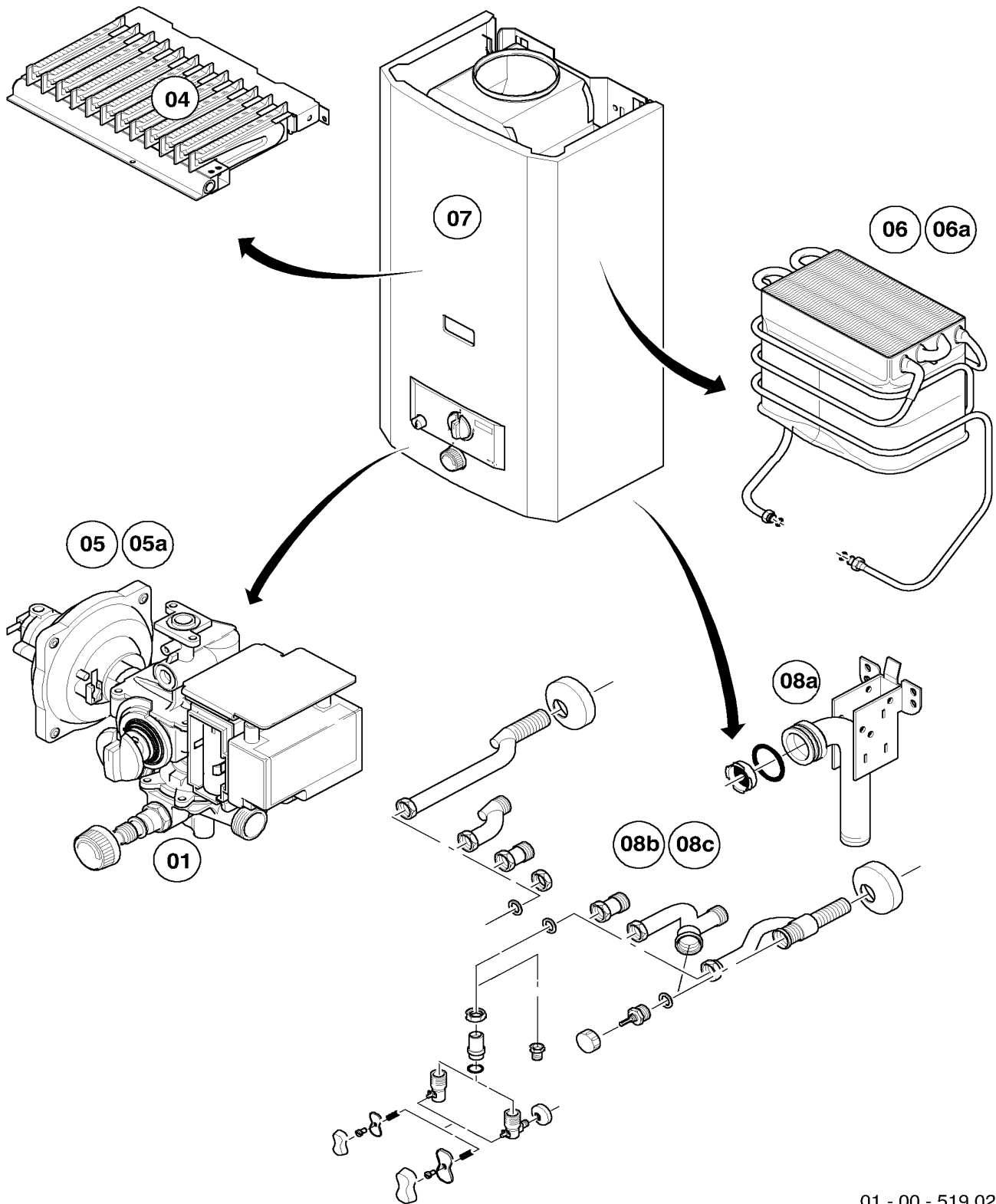
Pos.	Teile-Nr.	Bezeichnung	Typ, Bemerkung
		01-08-008	
01	012755	Ventiloberteil	mit Pos. 02
02	981509	Rechteckdichtring	
03	280879	Griffe	rot und blau
04	981159	Dichtung, kpl. (Set à 10 Stück)	
05	084958	Verbindungsstück	
06	010050	Schraube	
07	009053	Schwenkauslauf 150 mm f. MAG	Zubehörartikel
07	009060	Schwenkauslauf 250 mm f. MAG	Zubehörartikel
08	950210	Strahlregler	
09	981165	Dichtung, kpl. (Set a 10 Stück)	
10	235024	Drosseleinsatz	
11	981161	Dichtung, kpl. (Set a 10 Stück)	
12	950183	Weiche	
13	980313	Dichtung	
14	950002	Brauseschlauch	
15	083208	Handbrause	

Änderungen vorbehalten!

Die Bruttopreise entnehmen Sie bitte der jeweils gültigen Preisliste.

Baugruppenübersicht

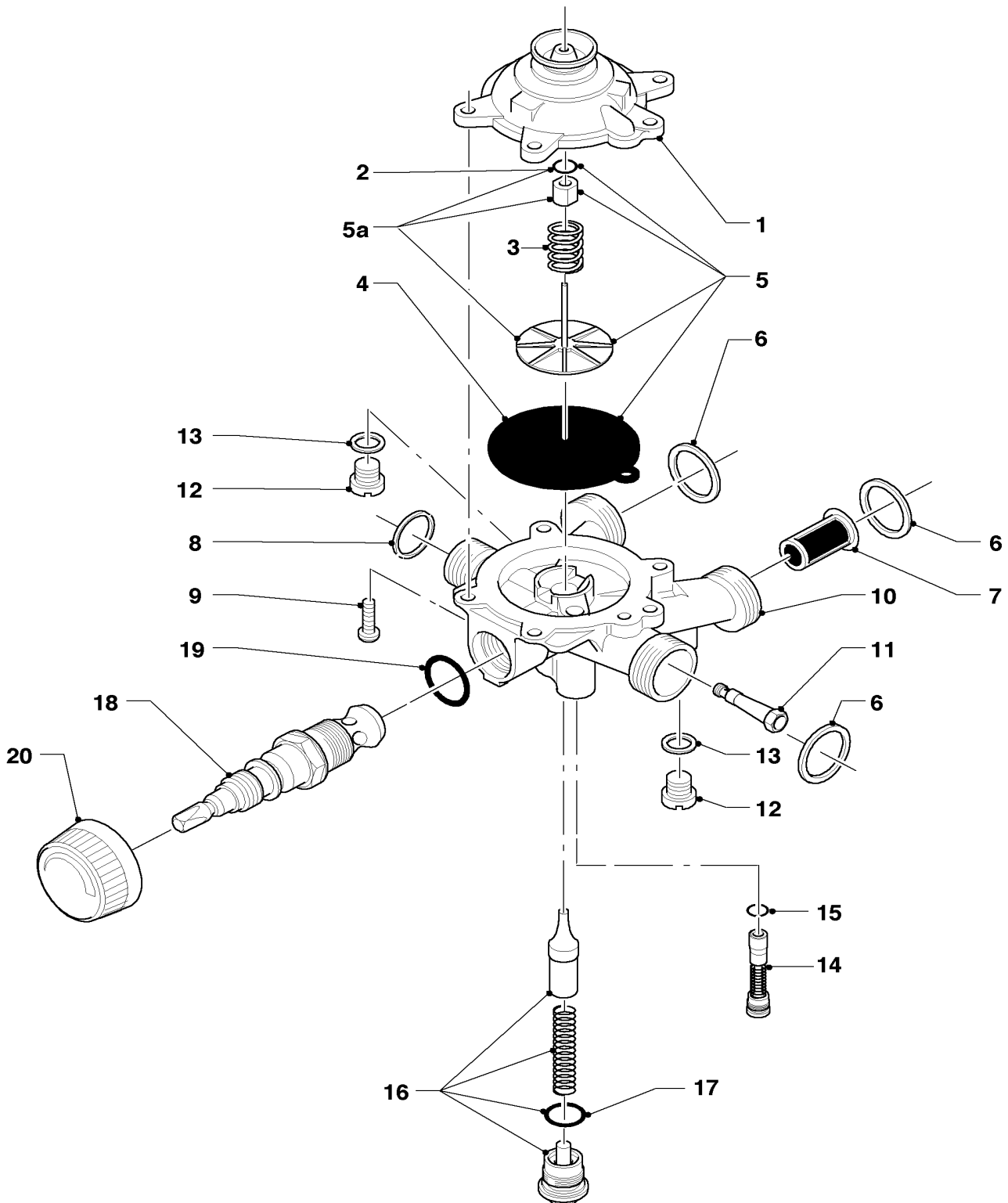
MAG 19/2 XI R1, MAG 24/2 XI R1



01 - 00 - 519.02

01 Wasserschalter

MAG 19/2 XI R1, MAG 24/2 XI R1



01 - 01 - 515

01 Wasserschalter

MAG 19/2 XI R1, MAG 24/2 XI R1

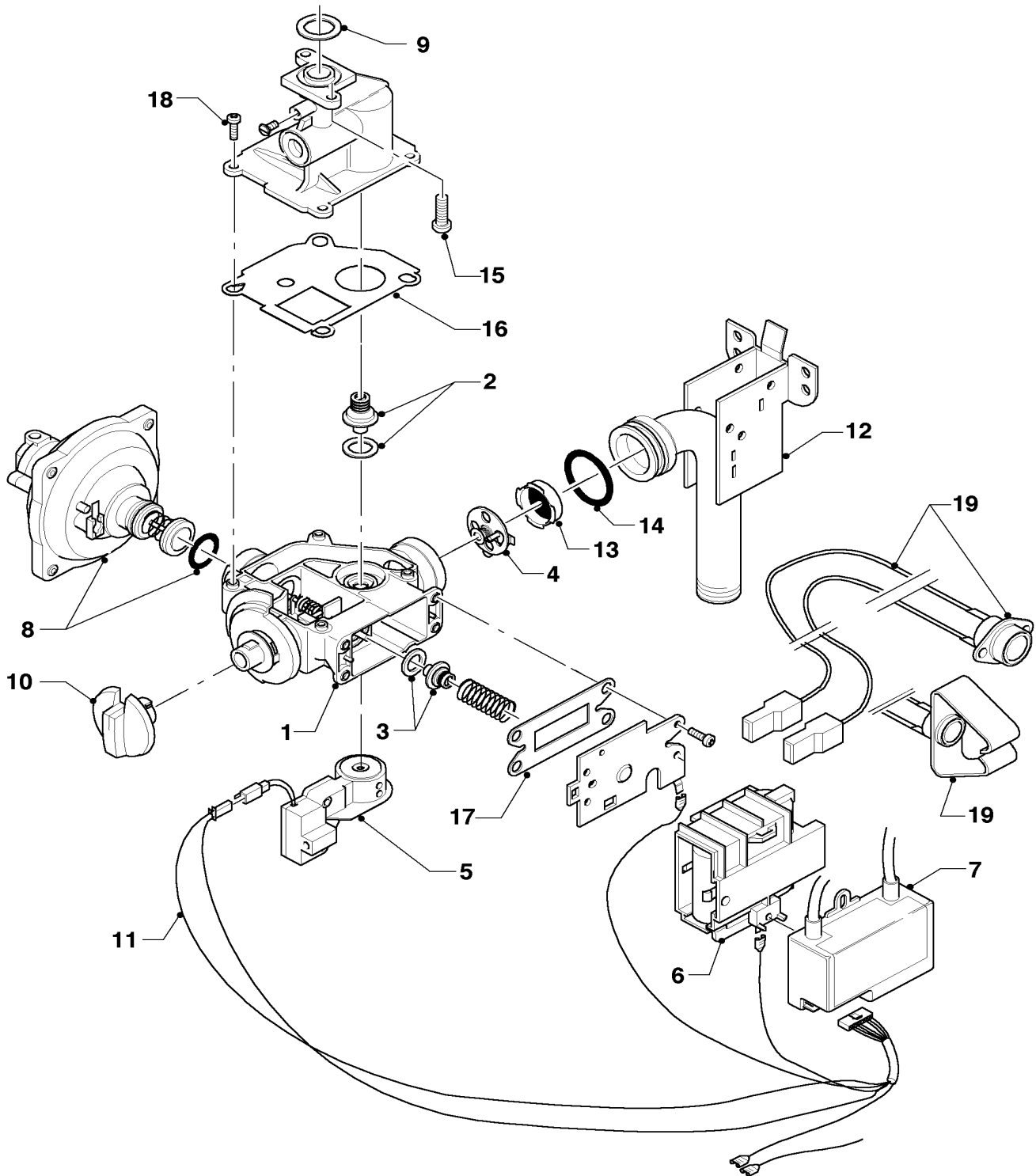
Pos.	Teile-Nr.	Bezeichnung	Typ, Bemerkung
		01-01-515	
01	013062	Wasserschalter-Oberteil,kpl.	mit Pos. 02
02	982317	Runddichtring	
03	104320	Feder	
04	010377	Membrane	
05	140354	Reparatursatz	
05a	-	-	Position entfällt
06	981141	Dichtung, kpl. (Set a 10 Stück)	
07	128516	Wassersieb	
08	981143	Dichtung, kpl. (Set a 10 Stück)	
09	118959	Linsenschraube	
10	011302	Wasserschalter	MAG 19/2 XI R1, mit Pos. 01-09, 11-19
10	011303	Wasserschalter	MAG 24/2 XI R1, mit Pos. 01-09, 11-19
11	012854	Venturidüse	MAG 19/2 XI R1, D=2,1mm
11	012837	Venturidüse	MAG 24/2 XI R1, D=2,4mm
12	010050	Schraube	
13	981159	Dichtung, kpl. (Set à 10 Stück)	
14	203030	Kolben	MAG 19/2 XI R1 (gelb)
14	203031	Kolben	MAG 24/2 XI R1 (grün)
15	982484	Dichtring	
16	012946	Wassermengenregler, kpl.	
17	981163	Dichtung, kpl. (Set a 10 Stück)	
18	131924	Spindel-Temperaturwähler	MAG 19/2 XI R1
18	131925	Spindel-Temperaturwähler	MAG 24/2 XI R1
19	981175	Dichtung, kpl. (Set à 10 Stück)	
20	114294	Knopf, kpl.	

Änderungen vorbehalten!

Die Bruttopreise entnehmen Sie bitte der jeweils gültigen Preisliste.

02 Gasregelteile

MAG 19/2 XI R1, MAG 24/2 XI R1



01 - 02 - 509

02 Gasregelteile

MAG 19/2 XI R1, MAG 24/2 XI R1

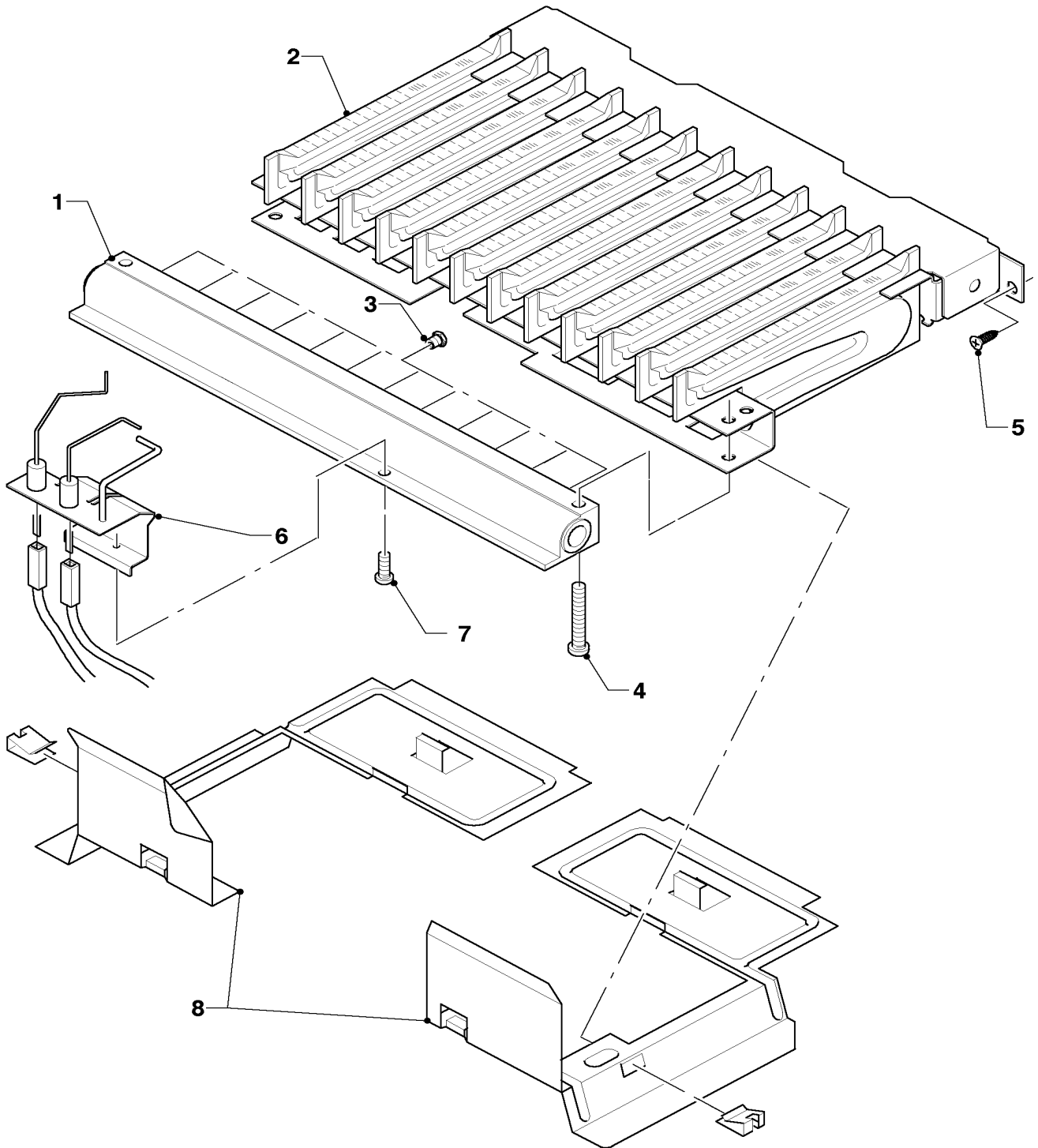
Pos.	Teile-Nr.	Bezeichnung	Typ, Bemerkung
		01-02-509	
01	053544	Gas-Armatur, kpl.	MAG 19/2 XI R1 E, LL, mit Pos. 02-05, 09, 14, 16-18
01	053546	Gas-Armatur, kpl.	MAG 19/2 XI R1 P, mit Pos. 02-05, 09, 14, 16-18
01	053547	Gas-Armatur, kpl.	MAG 24/2 XI R1 E, LL, mit Pos. 02-05, 09, 14, 16-18
01	053549	Gas-Armatur, kpl.	MAG 24/2 XI R1 P, mit Pos. 02-05, 09, 14, 16-18
02	021902	Wassermangelventil	MAG 19/2 XI R1 E, LL
02	021904	Wassermangelventil	MAG 19/2 XI R1 P
02	021905	Wassermangelventil	MAG 24/2 XI R1 E, LL
02	021907	Wassermangelventil	MAG 24/2 XI R1 P
03	023501	Hauptgasventil	MAG 19/2 XI R1 E, LL
03	023503	Hauptgasventil	MAG 19/2 XI R1 P
03	023504	Hauptgasventil	MAG 24/2 XI R1 E, LL
03	023506	Hauptgasventil	MAG 24/2 XI R1 P
04	149505	Sektorenblende	
05	257943	Schalter	
06	295166	Batteriegehäuse	
07	100569	Gasfeuerungsautomat	
08	050594	Ventil, kpl. Servoventil P (PB)	MAG 19/2 XI R1, 24/2 XI R1 P
08	050595	Ventil, kpl. Servoventil H (E)	MAG 19/2 XI R1, 24/2 XI R1 E,LL
09	981125	Dichtung, kpl. (10 St.)	Mengenpack 10 Stück
10	114277	Knopf, kpl.	
11	256230	Kabelbaum, kpl.	
12	-	-	siehe Baugruppe 08 Hydraulikteile
13	128522	Gassieb	
14	982346	Runddichtring	
15	118936	Zylinderschraube	
16	980618	Dichtung	
17	980617	Dichtung	
18	118889	Flachkopfschraube	
19	253568	Temperaturbegrenzer, kpl.	MAG 19/2 XI
19	253569	Temperaturbegrenzer, kpl.	MAG 24/2 XI

Änderungen vorbehalten!

Die Bruttopreise entnehmen Sie bitte der jeweils gültigen Preisliste.

04 Brenner

MAG 19/2 XI R1, MAG 24/2 XI R1



01 - 04 - 529.01

04 Brenner

MAG 19/2 XI R1, MAG 24/2 XI R1

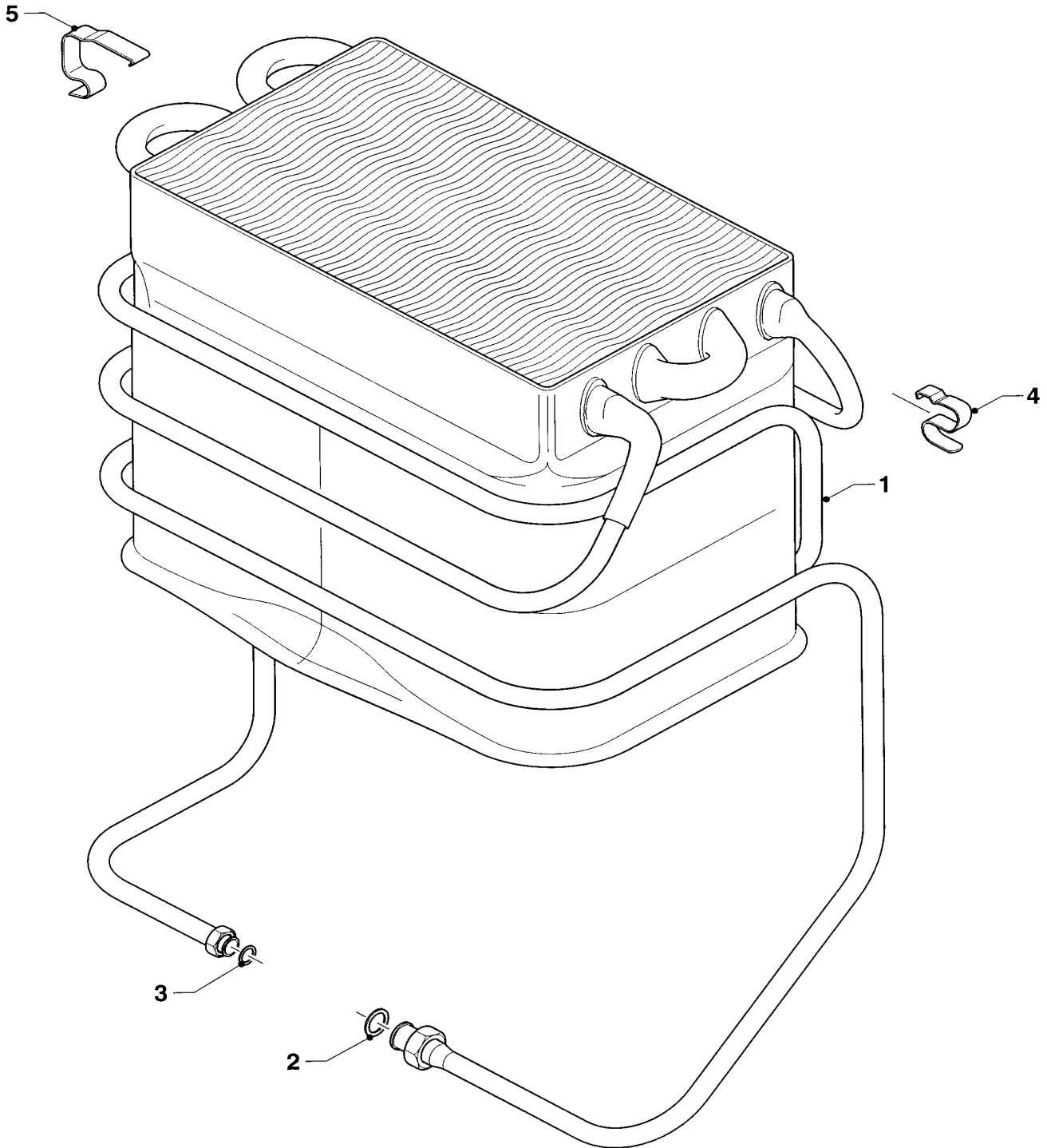
Pos.	Teile-Nr.	Bezeichnung	Typ, Bemerkung
		01-04-529	
01	126766	Kammerträger, kpl.	MAG 19/2 XI R1
01	126728	Kammerträger, kpl.	MAG 24/2 XI R1
02	042023	Kammergruppe, kpl.	MAG 19/2 XI R1
02	042024	Kammergruppe, kpl.	MAG 24/2 XI R1
03	291207	Brennerdüse, kpl. (12 St.)	MAG 19/2 GXI R1 LL, D=1,45mm
03	291202	Brennerdüse, kpl. (12 St.)	MAG 19/2 GXI R1 E, D=1,18mm
03	291203	Brennerdüse, kpl. (12 St.)	MAG 19/2 GXI R1 P, D=0,72mm
03	291208	Brennerdüse, kpl. (14 St.)	MAG 24/2 GXI R1 LL, D=1,5mm
03	291204	Brennerdüse, kpl. (14 St.)	MAG 24/2 GXI R1 E, D=1,3mm
03	291213	Brennerdüse, kpl. (14 St.)	MAG 24/2 GXI R1 P, D=0,76mm
04	105831	Zylinderschraube, kpl. (10 St.)	Mengenpack 10 Stück
05	105832	Zylinderschraube, kpl. (10 St.)	Mengenpack 10 Stück
06	090726	Zünderlektrode, kpl.	MAG 19/2 XI R1
06	090727	Zünderlektrode, kpl.	MAG 24/2 XI R1
07	105833	Zylinderschraube, kpl. (10 St.)	Mengenpack 10 Stück
08	153198	Leitblech kpl.	

Änderungen vorbehalten!

Die Bruttopreise entnehmen Sie bitte der jeweils gültigen Preisliste.

06 Wärmetauscher 19 kW

MAG 19/2 XI R1



01-06-508

06 Wärmetauscher 19 kW

MAG 19/2 XI R1

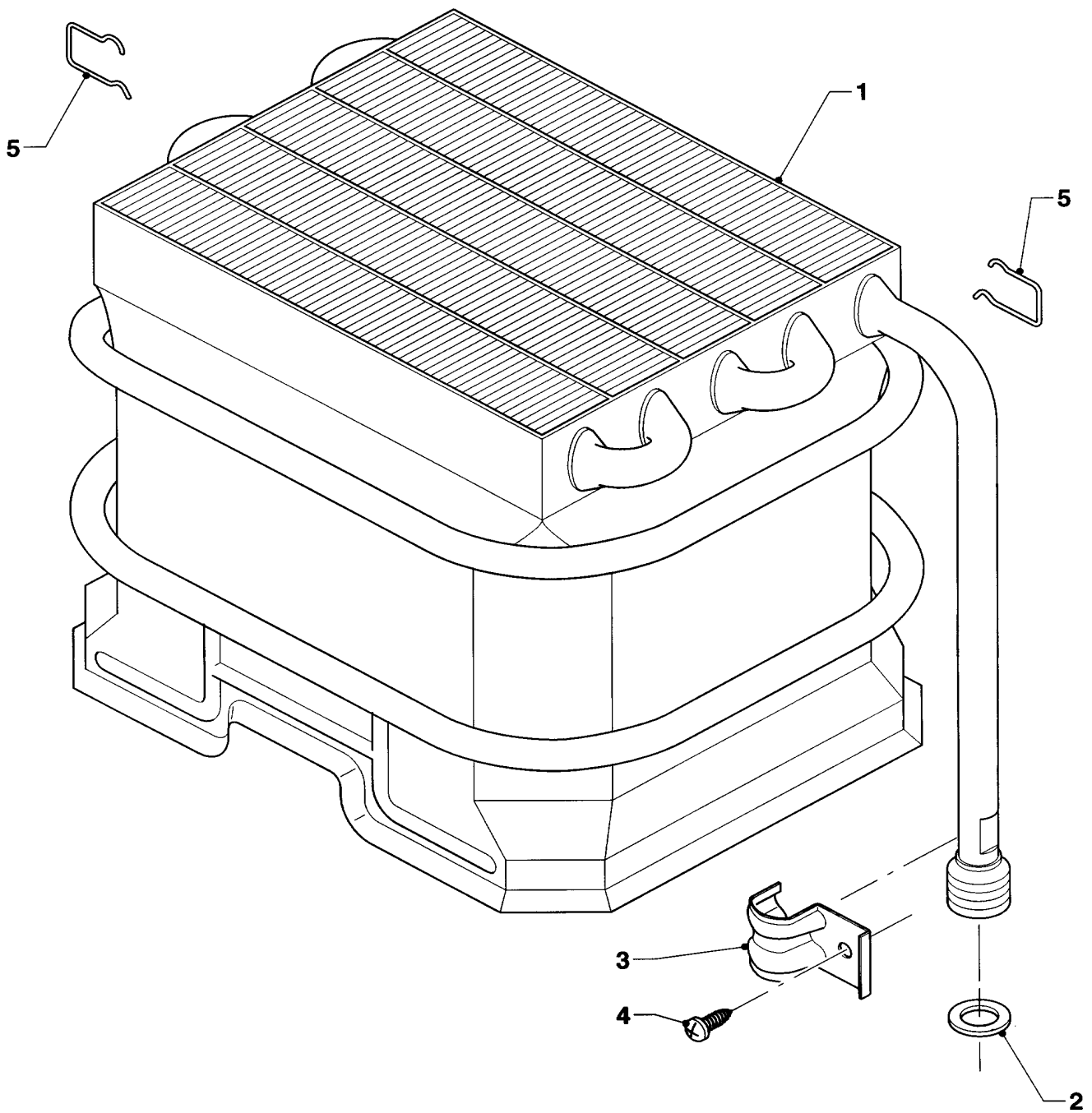
Pos.	Teile-Nr.	Bezeichnung	Typ, Bemerkung
		01-06-508	
01	061637	Heizkörper, kpl. (19 kW)	mit Pos. 02,03
02	981140	Dichtung, kpl. (Set a 10 Stück)	
03	981142	Dichtung, kpl. (Set a 10 Stück)	
04	139702	Klemmfeder Set	
05	139702	Klemmfeder Set	

Änderungen vorbehalten!

Die Bruttopreise entnehmen Sie bitte der jeweils gültigen Preisliste.

06a Wärmetauscher 24 kW

MAG 24/2 XI R1



01 - 06- 005

06a Wärmetauscher 24 kW

MAG 24/2 XI R1

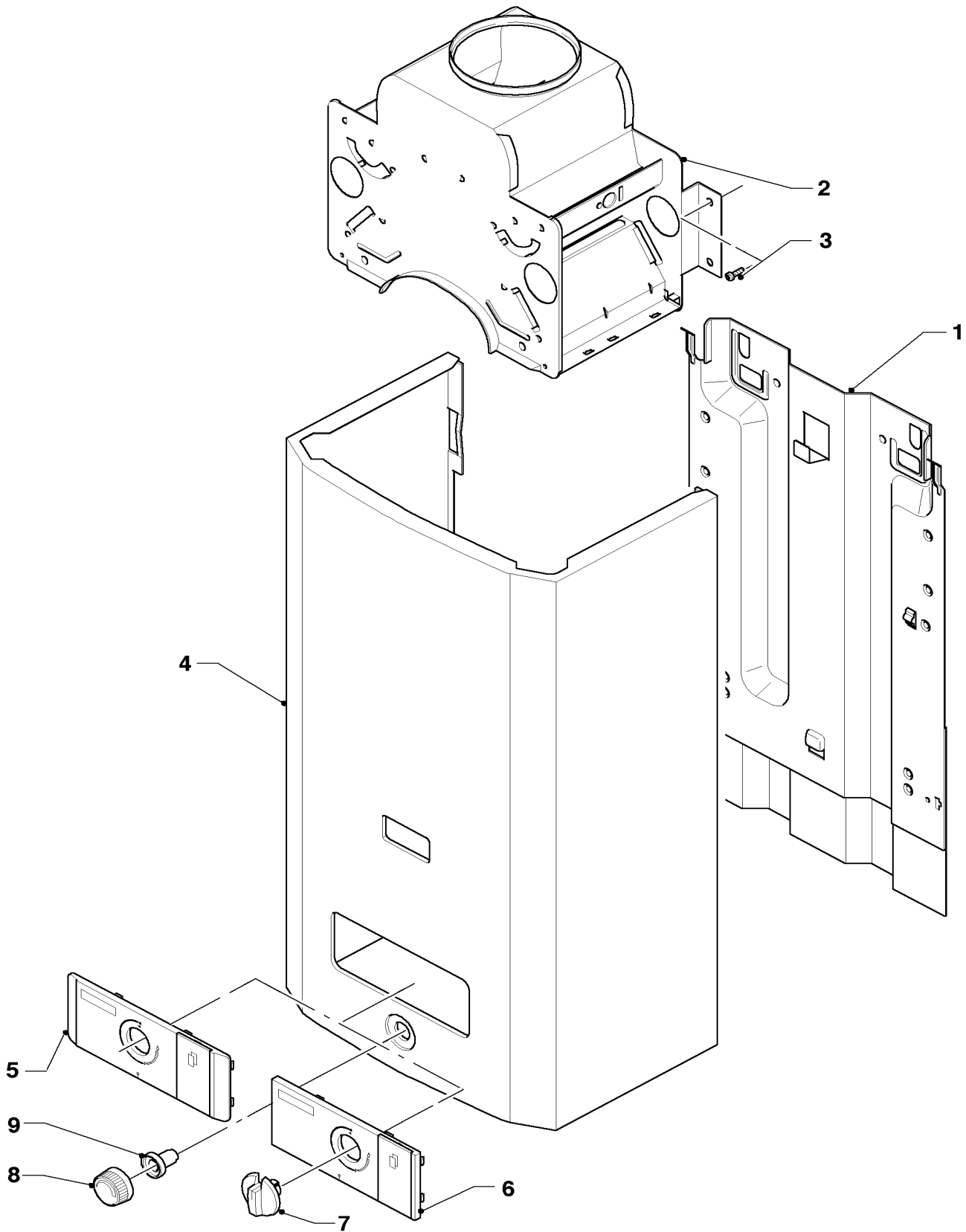
Pos.	Teile-Nr.	Bezeichnung	Typ, Bemerkung
		01-06-005	
01	061639	Heizkörper, kpl. (24 kW)	mit Pos. 02,03
03	981143	Dichtung, kpl. (Set a 10 Stück)	
03	086133	Federklammer	
04	235727	Blehschraube	
05	139702	Klemmfeder Set	

Änderungen vorbehalten!

Die Bruttopreise entnehmen Sie bitte der jeweils gültigen Preisliste.

07 Verkleidungsteile

MAG 19/2 XI R1, MAG 24/2 XI R1



01 - 07 - 545

07 Verkleidungsteile

MAG 19/2 XI R1, MAG 24/2 XI R1

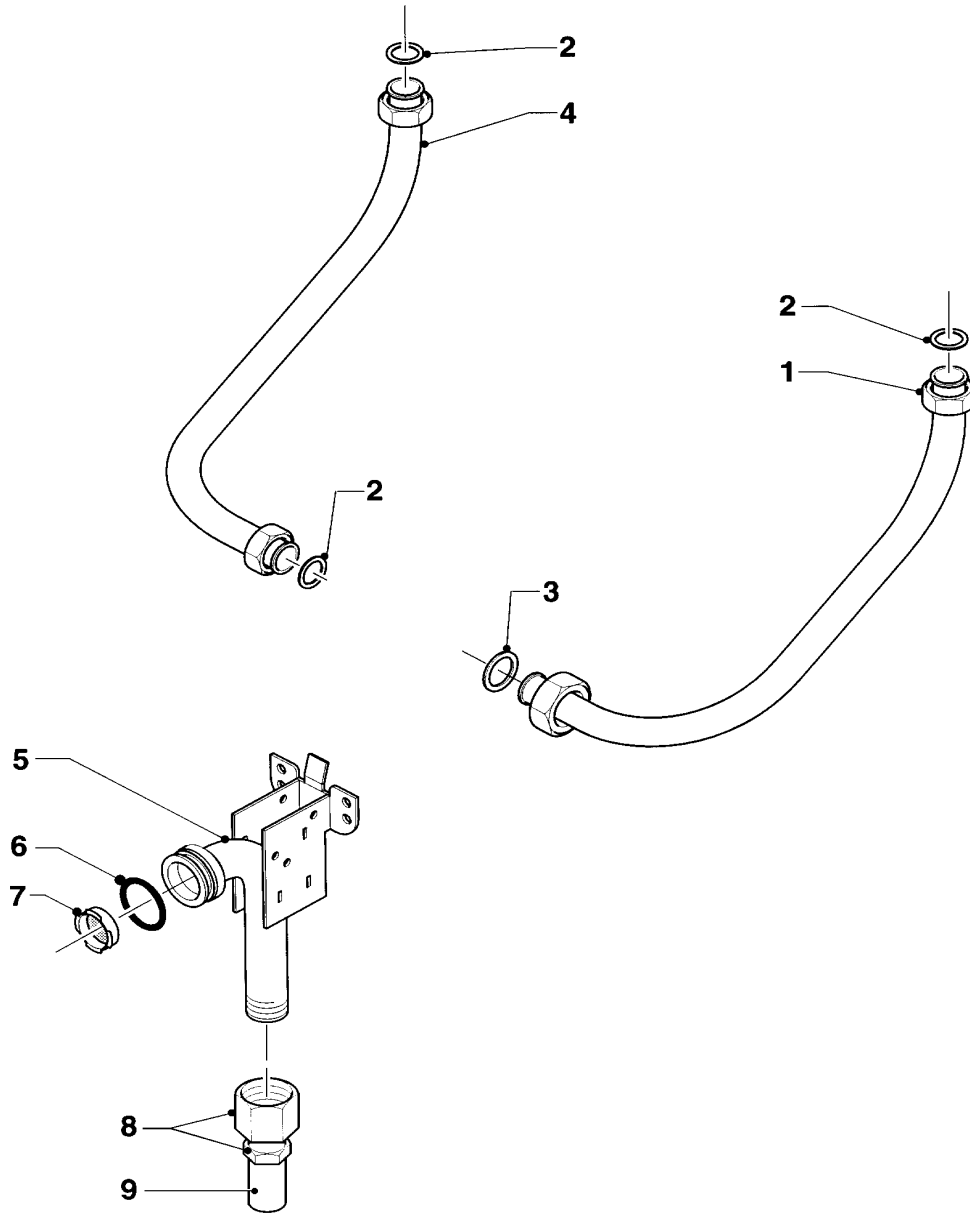
Pos.	Teile-Nr.	Bezeichnung	Typ, Bemerkung
		01-07-545	
01	074412	Rückwand, kpl.	MAG 19/2 XI R1
01	074413	Rückwand, kpl.	MAG 24/2 XI R1
02	075085	Strömungssicherung, kpl.	MAG 19/2 XI R1
02	075086	Strömungssicherung, kpl.	MAG 24/2 XI R1
03	105832	Zylinderschraube, kpl. (10 St.)	Mengenpack 10 Stück
04	067318	Mantel, kpl.	MAG 19/2 XI R1
04	072981	Mantel, kpl.	MAG 24/2 XI R1
05	077975	Blende, kpl.	
06	-	-	Bauteil trifft für dieses Gerät nicht zu
07	114277	Knopf, kpl.	
08	114278	Knopf, kpl.	
09	173713	Gewindehülse	
-	153198	Leitblech kpl.	nicht dargestellt

Änderungen vorbehalten!

Die Bruttopreise entnehmen Sie bitte der jeweils gültigen Preisliste.

08a Hydraulikteile

MAG 19/2 XI R1, MAG 24/2 XI R1



01-08-512

08a Hydraulikteile

MAG 19/2 XI R1, MAG 24/2 XI R1

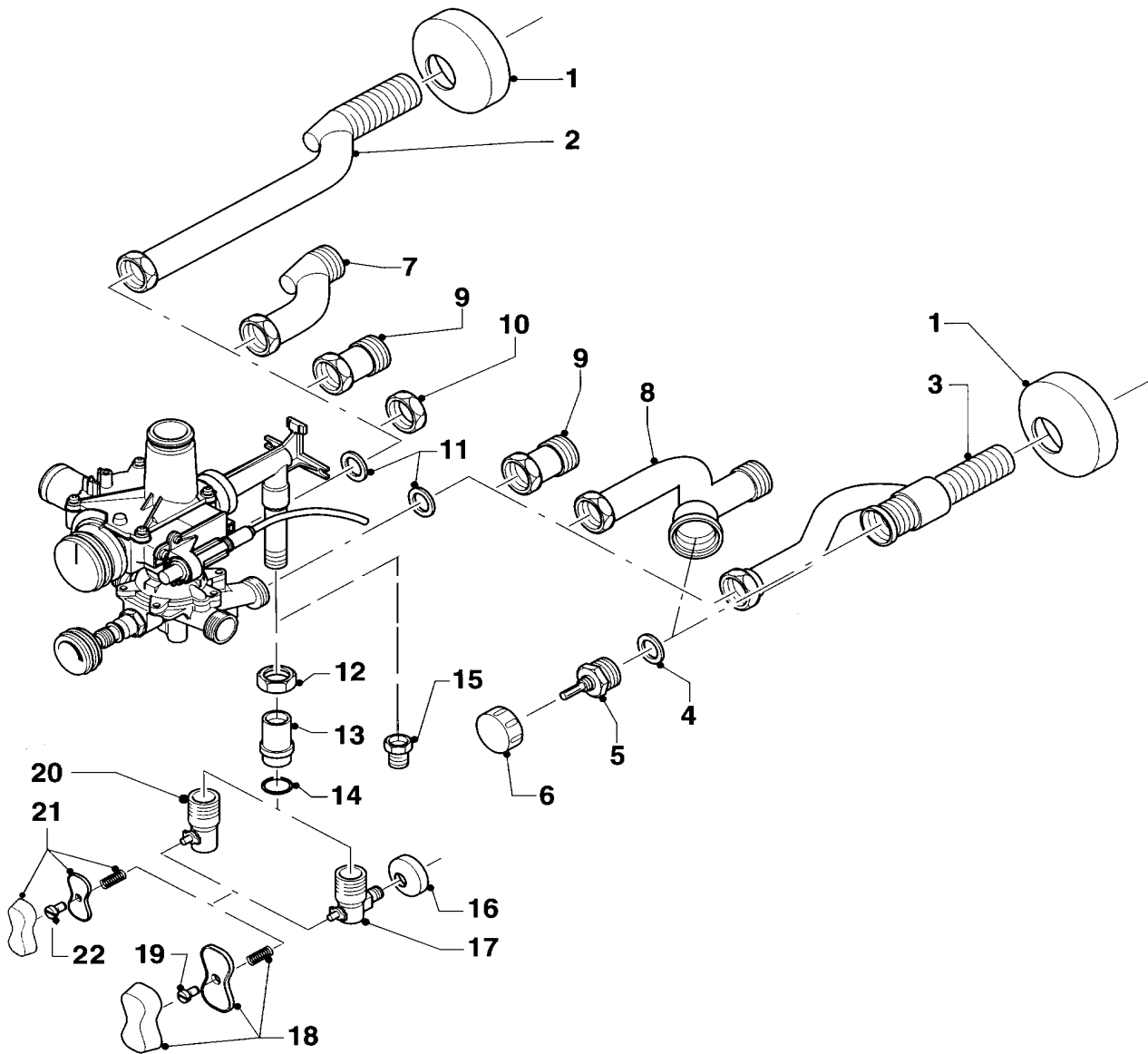
Pos.	Teile-Nr.	Bezeichnung	Typ, Bemerkung
		01-08-512	
01	083706	Kaltwasserrohr	MAG 24/2 XI R1
02	981142	Dichtung, kpl. (Set a 10 Stück)	
03	981140	Dichtung, kpl. (Set a 10 Stück)	
04	083960	Warmwasserrohr	MAG 24/2 XI R1
05	082676	Gasanschluss, kpl.	MAG 19/2 XI R1, mit Pos. 06,07
05	082677	Gasanschluss, kpl.	MAG 24/2 XI R1, mit Pos. 06,07
06	982346	Runddichtring	
07	128522	Gassieb	
08	088305	Verschraubung	P
09	080047	Rohr	P

Änderungen vorbehalten!

Die Bruttopreise entnehmen Sie bitte der jeweils gültigen Preisliste.

08b Hydraulikteile (Anschlusssteile)

MAG 19/2 XI R1, MAG 24/2 XI R1



01-08-521

08b Hydraulikteile (Anschlusssteile)

MAG 19/2 XI R1, MAG 24/2 XI R1

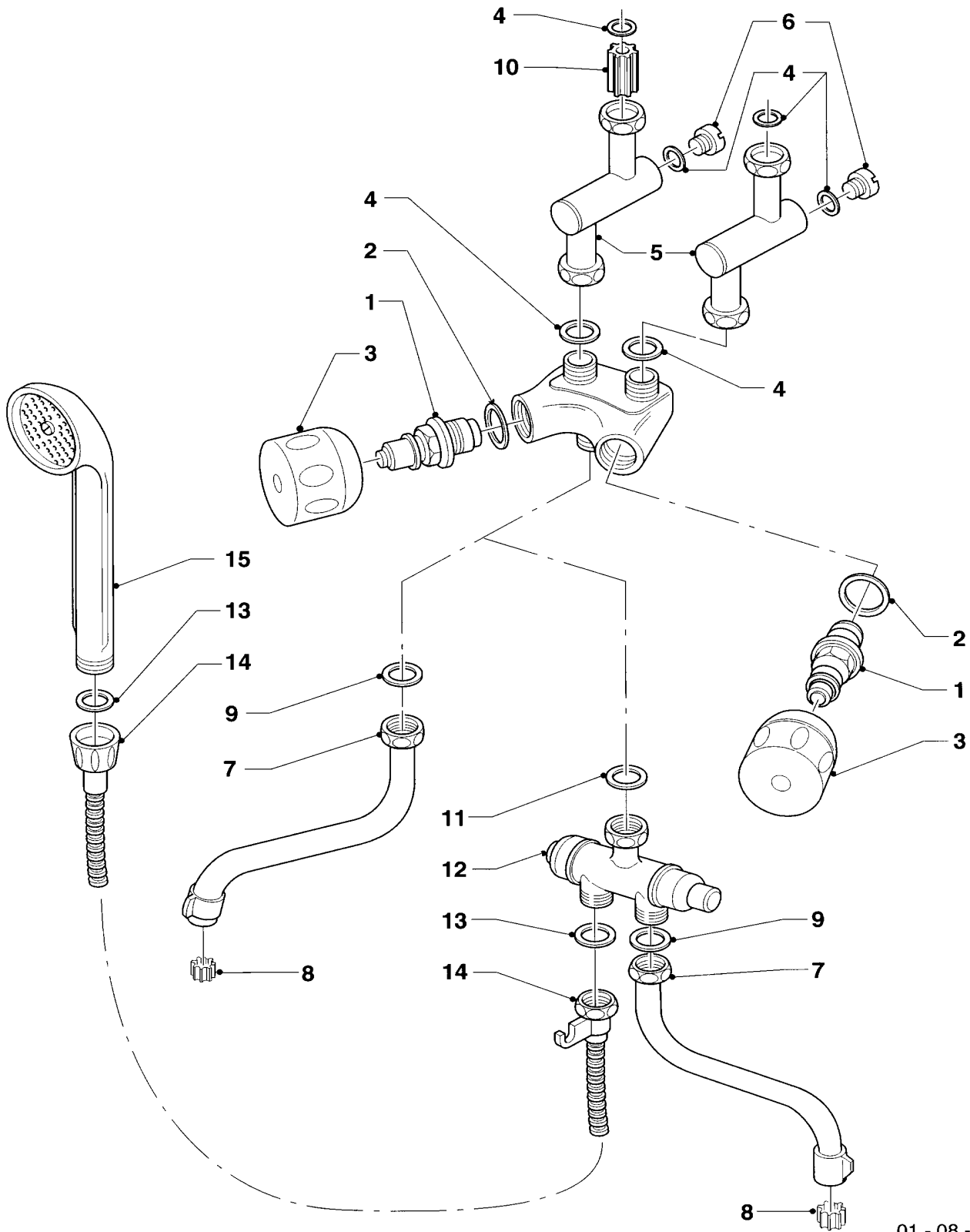
Pos.	Teile-Nr.	Bezeichnung	Typ, Bemerkung
		01-08-521	
01	950088	Rosette	
02	081148	Warmwasseranschluss	Unterputz
03	081720	Kaltwasser-Anschlussventil	Unterputz
04	981605	Rechteckdichtring	
05	950057	Ventiloberteil	mit Pos. 04, 06
06	143981	Knopf	
07	081149	Warmwasseranschluss	Überputz
08	081721	Kaltwasser-Anschlussventil	Überputz
09	085017	Verlängerung	für Altinstallationen
10	950017	Mutter R 3/4	für Direktentnahme
11	981141	Dichtung, kpl. (Set a 10 Stück)	
12	-	-	nicht einzeln lieferbar
13	-	-	nicht einzeln lieferbar
14	982320	Dichtring	für Rp,R/Rp 1/2-Gasanschluss
14	982310	Runddichtring "D"	für Rp,R/Rp 3/4-Gasanschluss
15	219227	Reduziernippel	1 x 1/2
16	147004	Rosette (R 1/2)	für R/Rp 1/2-Gasanschluss
16	147002	Rosette (R 3/4)	für R/Rp 3/4-Gasanschluss
17	-	-	R/Rp 3/4, siehe gültige Geräte-Preisliste
18	280876	Griff, kpl.	für Rp,R/Rp 3/4+1-Gasanschluss
19	116482	Schraube	
20	-	-	R/Rp 1/2, siehe gültige Geräte-Preisliste
21	280875	Griff, kpl.	für R/Rp 1/2-Gasanschluss
22	700215	Schraube	

Änderungen vorbehalten!

Die Bruttopreise entnehmen Sie bitte der jeweils gültigen Preisliste.

08c Direktzapfung

MAG 19/2 XI R1, MAG 24/2 XI R1



01 - 08 - 008

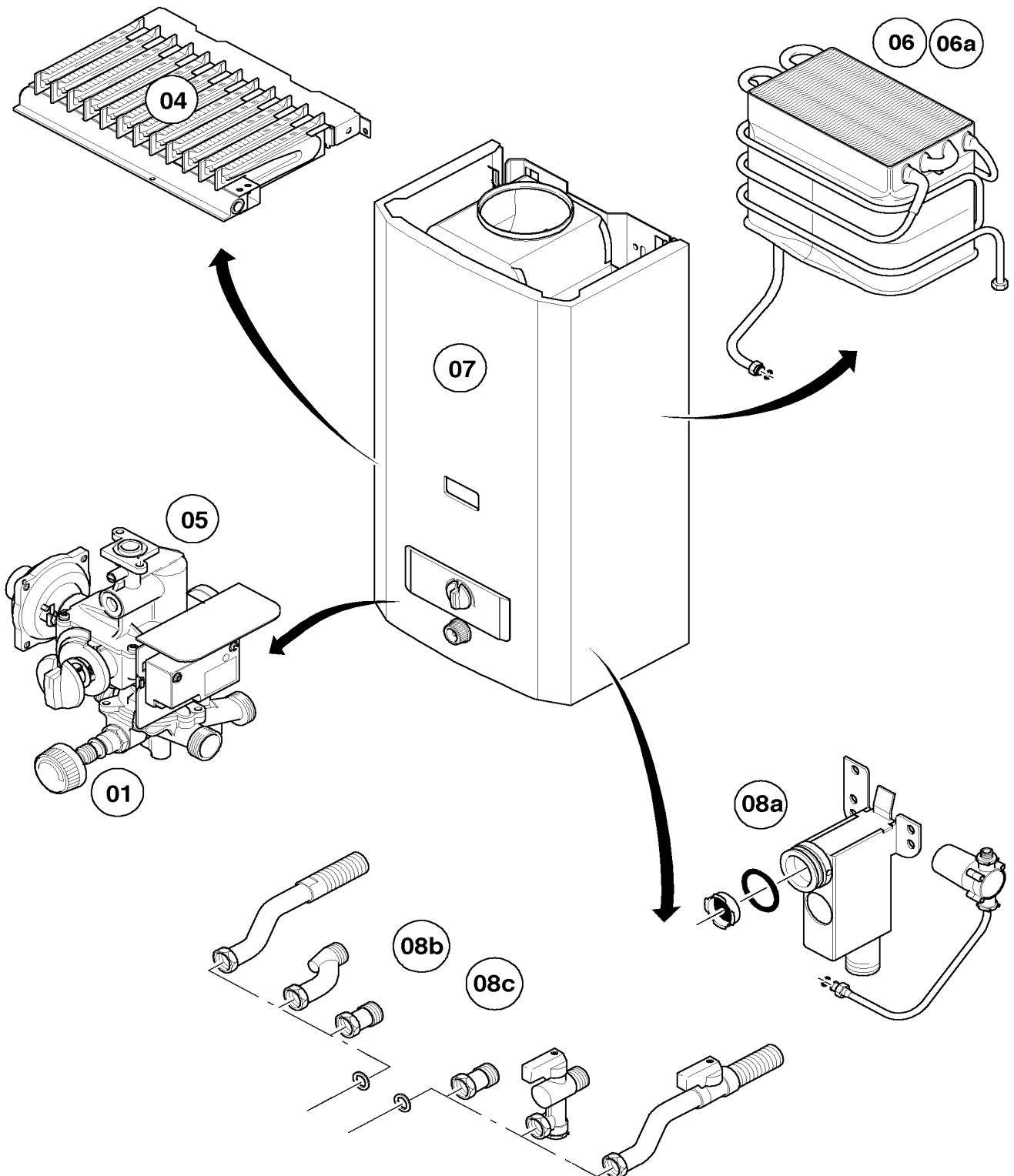
08c Direktzapfung

MAG 19/2 XI R1, MAG 24/2 XI R1

Pos.	Teile-Nr.	Bezeichnung	Typ, Bemerkung
		01-08-008	
01	012755	Ventiloberteil	mit Pos. 02
02	981509	Rechteckdichtring	
03	280879	Griffe	rot und blau
04	981159	Dichtung, kpl. (Set à 10 Stück)	
05	084958	Verbindungsstück	
06	010050	Schraube	
07	009053	Schwenkauslauf 150 mm f. MAG	Zubehörartikel
07	009060	Schwenkauslauf 250 mm f. MAG	Zubehörartikel
08	950210	Strahlregler	
09	981165	Dichtung, kpl. (Set a 10 Stück)	
10	235024	Drosseleinsatz	
11	981161	Dichtung, kpl. (Set a 10 Stück)	
12	950183	Weiche	
13	980313	Dichtung	
14	950002	Brauseschlauch	
15	083208	Handbrause	

Baugruppenübersicht

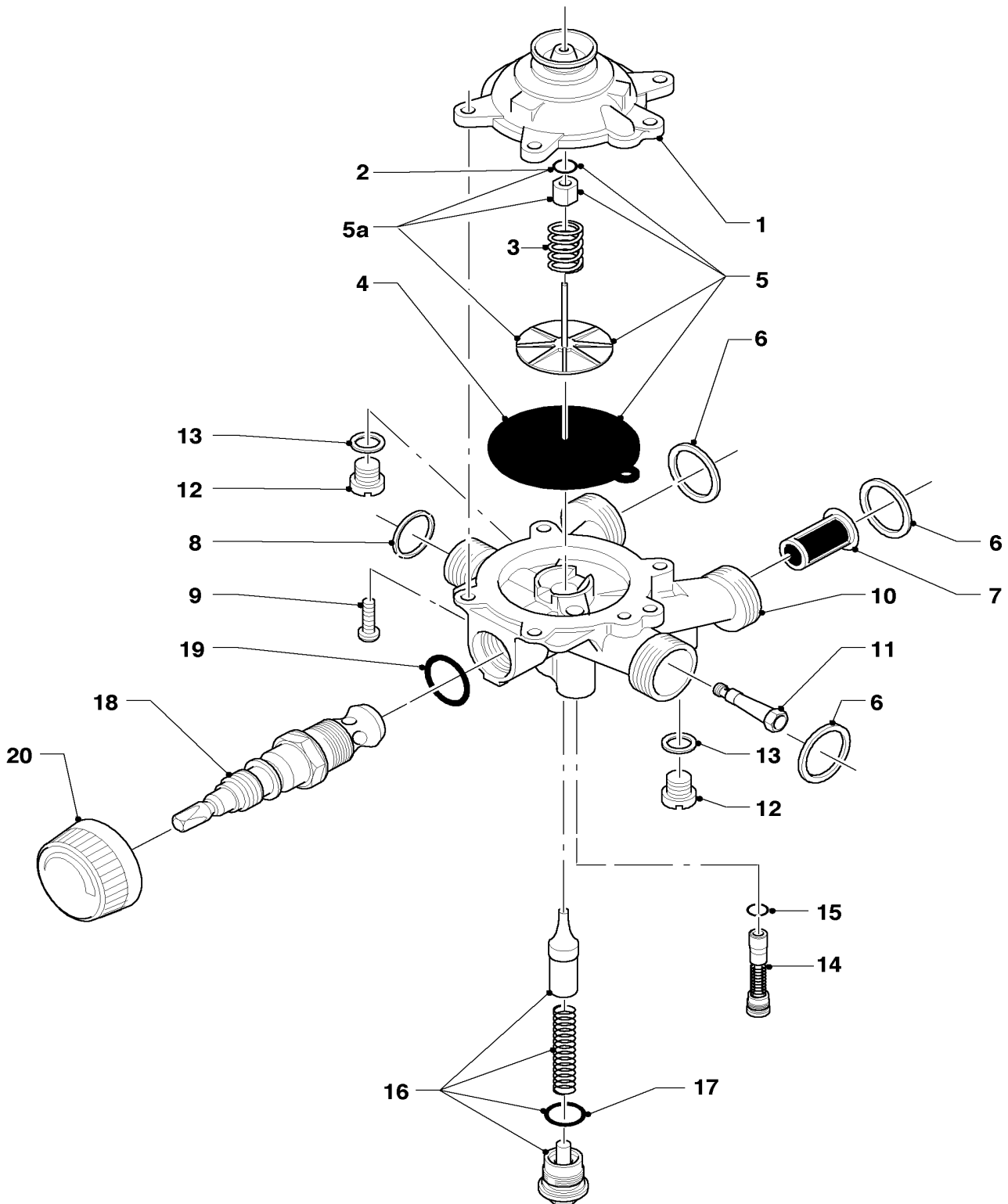
MAG 19/2 GXI, MAG 24/2 GXI



01 - 00 - 527.02

01 Wasserschalter

MAG 19/2 GXI, MAG 24/2 GXI



01 - 01 - 515

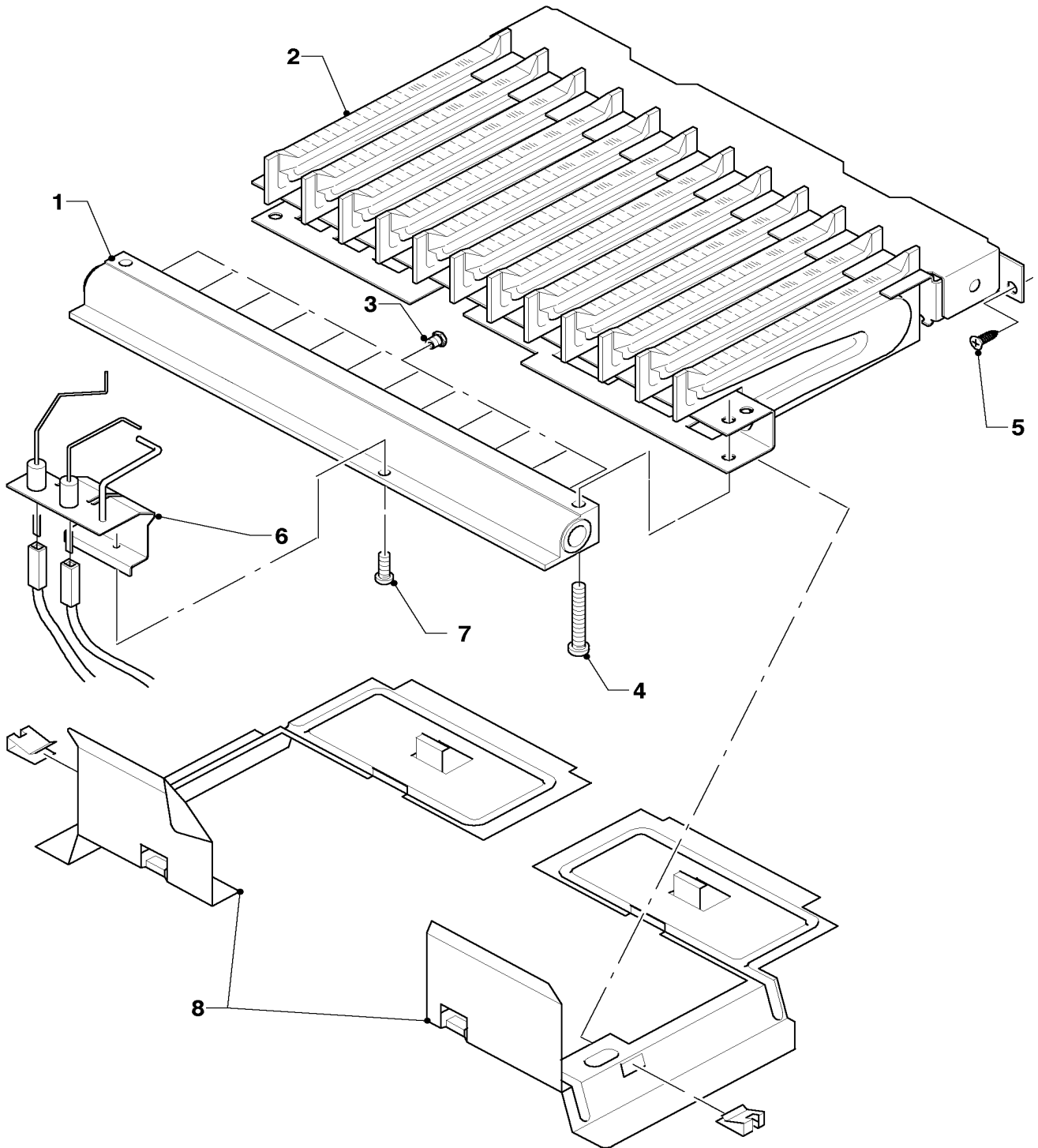
01 Wasserschalter

MAG 19/2 GXI, MAG 24/2 GXI

Pos.	Teile-Nr.	Bezeichnung	Typ, Bemerkung
		01-01-515	
01	013062	Wasserschalter-Oberteil, kpl.	mit Pos. 2
02	982317	Runddichtring	
03	104320	Feder	
04	010345	Membrane	
05	010362	Membran, kpl.	
05a	140350	Reparatursatz	
06	981141	Dichtung, kpl. (Set a 10 Stück)	
07	128516	Wassersieb	
08	981143	Dichtung, kpl. (Set a 10 Stück)	
09	118959	Linsenschraube	
10	011272	Wasserschalter	MAG 19/2 GXI, mit Pos. 01-09, 11-19
10	011274	Wasserschalter	MAG 24/2 GXI, mit Pos. 01-09, 11-19
11	012854	Venturidüse	MAG 19/2 GXI, D=2,1mm
11	012837	Venturidüse	MAG 24/2 GXI, D=2,4mm
12	010050	Schraube	
13	981159	Dichtung, kpl. (Set à 10 Stück)	
14	203030	Kolben	MAG 19/2 GXI (gelb)
14	203031	Kolben	MAG 24/2 GXI (grün)
15	982484	Dichtring	
16	012946	Wassermengenregler, kpl.	
17	981163	Dichtung, kpl. (Set a 10 Stück)	
18	012546	Temperaturwähler	
19	981175	Dichtung, kpl. (Set à 10 Stück)	
20	114292	Knopf, kpl. (Set)	

04 Brenner

MAG 19/2 GXI, MAG 24/2 GXI



01 - 04 - 529.01

04 Brenner

MAG 19/2 GXI, MAG 24/2 GXI

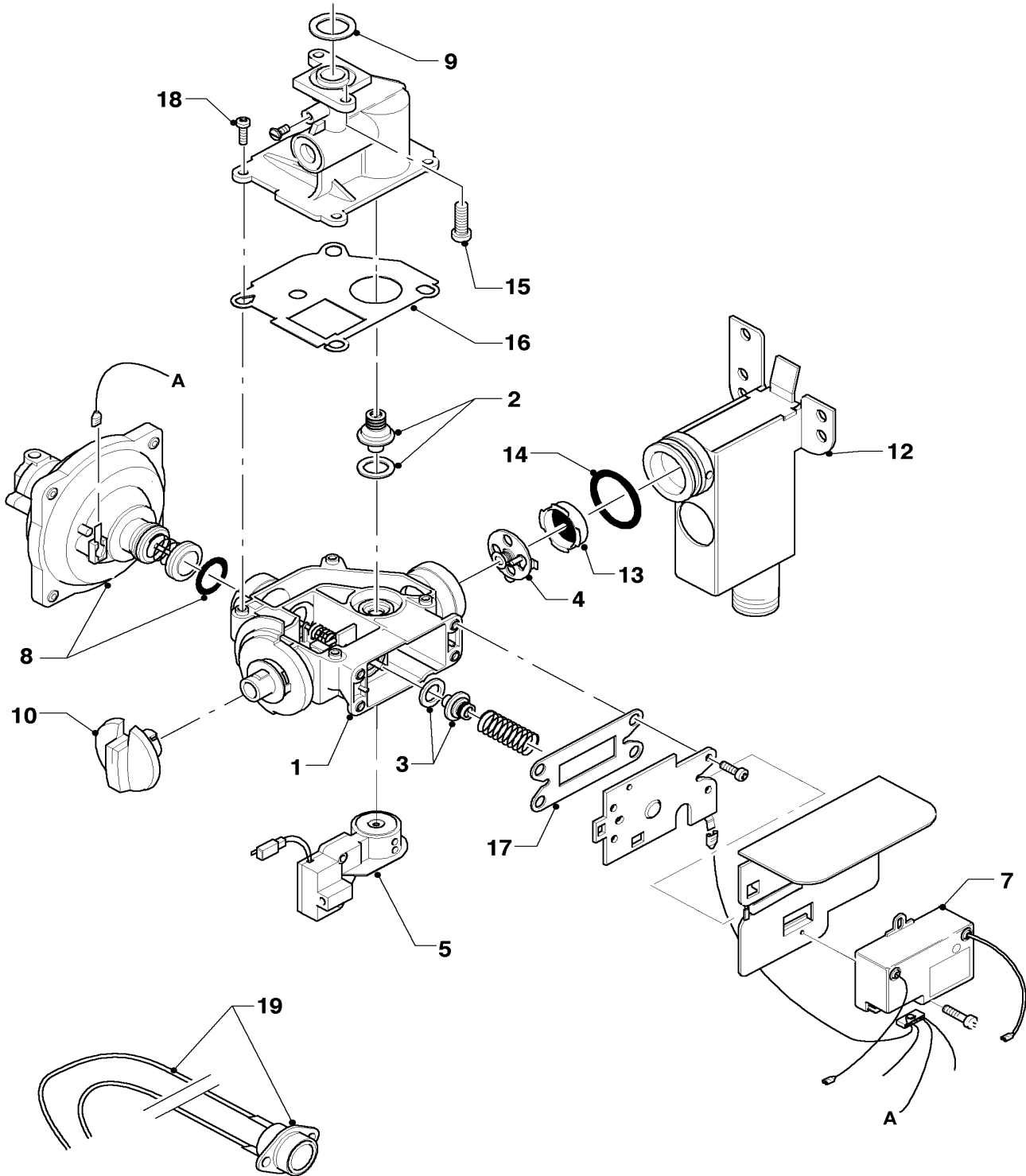
Pos.	Teile-Nr.	Bezeichnung	Typ, Bemerkung
		01-04-529	
01	126766	Kammerträger, kpl.	MAG 19/2 GXI
01	126728	Kammerträger, kpl.	MAG 24/2 GXI
02	042023	Kammergruppe, kpl.	MAG 19/2 GXI
02	042024	Kammergruppe, kpl.	MAG 24/2 GXI
03	291212	Brennerdüse, kpl. (12 St.)	MAG 19/2 GXI LL, D=1,6mm
03	291204	Brennerdüse, kpl. (14 St.)	MAG 19/2 GXI E, D=1,3mm
03	291213	Brennerdüse, kpl. (14 St.)	MAG 19/2 GXI P, D=0,76mm
03	291214	Brennerdüse, kpl. (14 St.)	MAG 24/2 GXI LL, D=1,75mm
03	291208	Brennerdüse, kpl. (14 St.)	MAG 24/2 GXI E, D=1,5mm
03	291215	Brennerdüse, kpl. (14 St.)	MAG 24/2 GXI P, D=0,78mm
04	105831	Zylinderschraube, kpl. (10 St.)	Mengenpack 10 Stück
05	105832	Zylinderschraube, kpl. (10 St.)	Mengenpack 10 Stück
06	090726	Zündelectrode, kpl.	MAG 19/2 GXI
06	090727	Zündelectrode, kpl.	MAG 24/2 GXI
07	105833	Zylinderschraube, kpl. (10 St.)	Mengenpack 10 Stück
08	153198	Leitblech kpl.	

Änderungen vorbehalten!

Die Bruttopreise entnehmen Sie bitte der jeweils gültigen Preisliste.

05 Gasregelteile

MAG 19/2 GXI, MAG 24/2 GXI



01 - 02 - 510.01

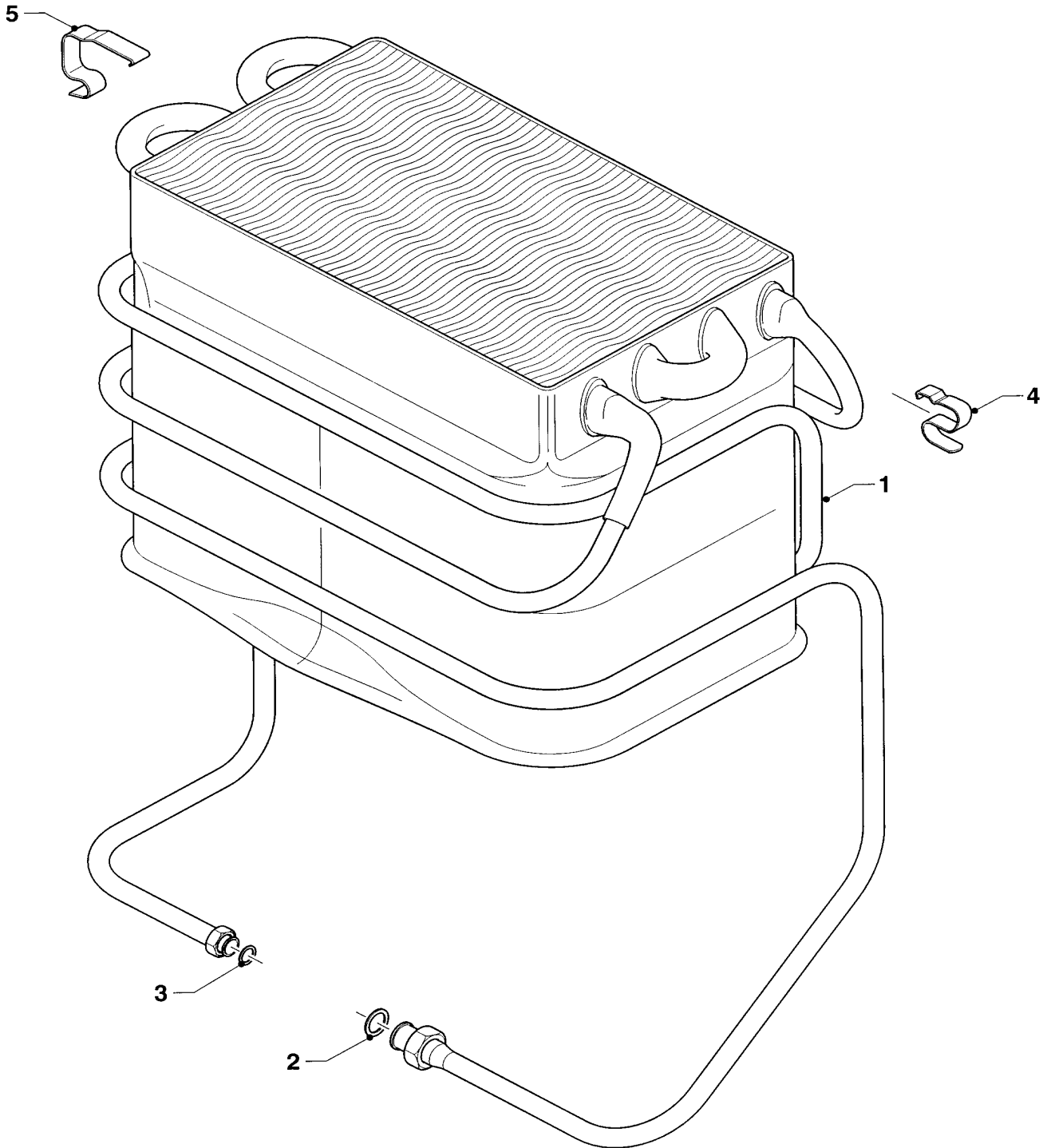
05 Gasregelteile

MAG 19/2 GXI, MAG 24/2 GXI

Pos.	Teile-Nr.	Bezeichnung	Typ, Bemerkung
		01-02-510	
01	053395	Gas-Armatur, kpl. m. Sektorenbl.	MAG 19/2 GXI E, LL, mit Pos. 02-05, 09, 14, 16-18
01	053396	Gas-Armatur, kpl. m. Sektorenbl.	MAG 19/2 GXI P, mit Pos. 02-05, 09, 14, 16-18
01	053392	Gas-Armatur, kpl. m. Sektorenbl.	MAG 24/2 GXI E, LL, mit Pos. 02-05, 09, 14, 16-18
01	053393	Gas-Armatur, kpl. m. Sektorenbl.	MAG 24/2 GXI P, mit Pos. 02-05, 09, 14, 16-18
02	021701	Wassermangelventil	MAG 19/2 GXI E, LL
02	021703	Wassermangelventil	MAG 19/2 GXI P
02	020795	Wassermangelventil	MAG 24/2 GXI E, LL
02	020797	Wassermangelventil	MAG 24/2 GXI P
03	020673	Hauptgasventil	MAG 19/2 GXI E, LL
03	020676	Hauptgasventil	MAG 19/2 GXI P
03	020674	Hauptgasventil	MAG 24/2 GXI E, LL
03	020677	Hauptgasventil	MAG 24/2 GXI P
04	149505	Sektorenblende	
05	257943	Schalter	
07	100569	Gasfeuerungsautomat	
08	014694	Ventil, kpl. Servoventil B (PB)	MAG 19/2 GXI P, MAG 24/2 GXI P
08	014695	Ventil, kpl. Servoventil H (E)	MAG 19/2 GXI E, LL, MAG 24/2 GXI E, LL
09	981125	Dichtung, kpl. (10 St.)	Mengenpack 10 Stück
10	114292	Knopf, kpl. (Set)	
12	-	-	siehe Baugruppe 08 Hydraulikteile
13	128522	Gassieb	
14	982346	Runddichtring	
15	118936	Zylinderschraube	
16	980618	Dichtung	
17	980617	Dichtung	
18	118889	Flachkopfschraube	
19	253565	Sensor, kpl. (TTB) mit Kabelbaum	Ausf. Deutschland, MAG 19/2 GXI
19	253566	Sensor, kpl. (TTB) mit Kabelbaum	Ausf. Deutschland, MAG 24/2 GXI

06 Wärmetauscher 19 kW

MAG 19/2 GXI



01-06-508

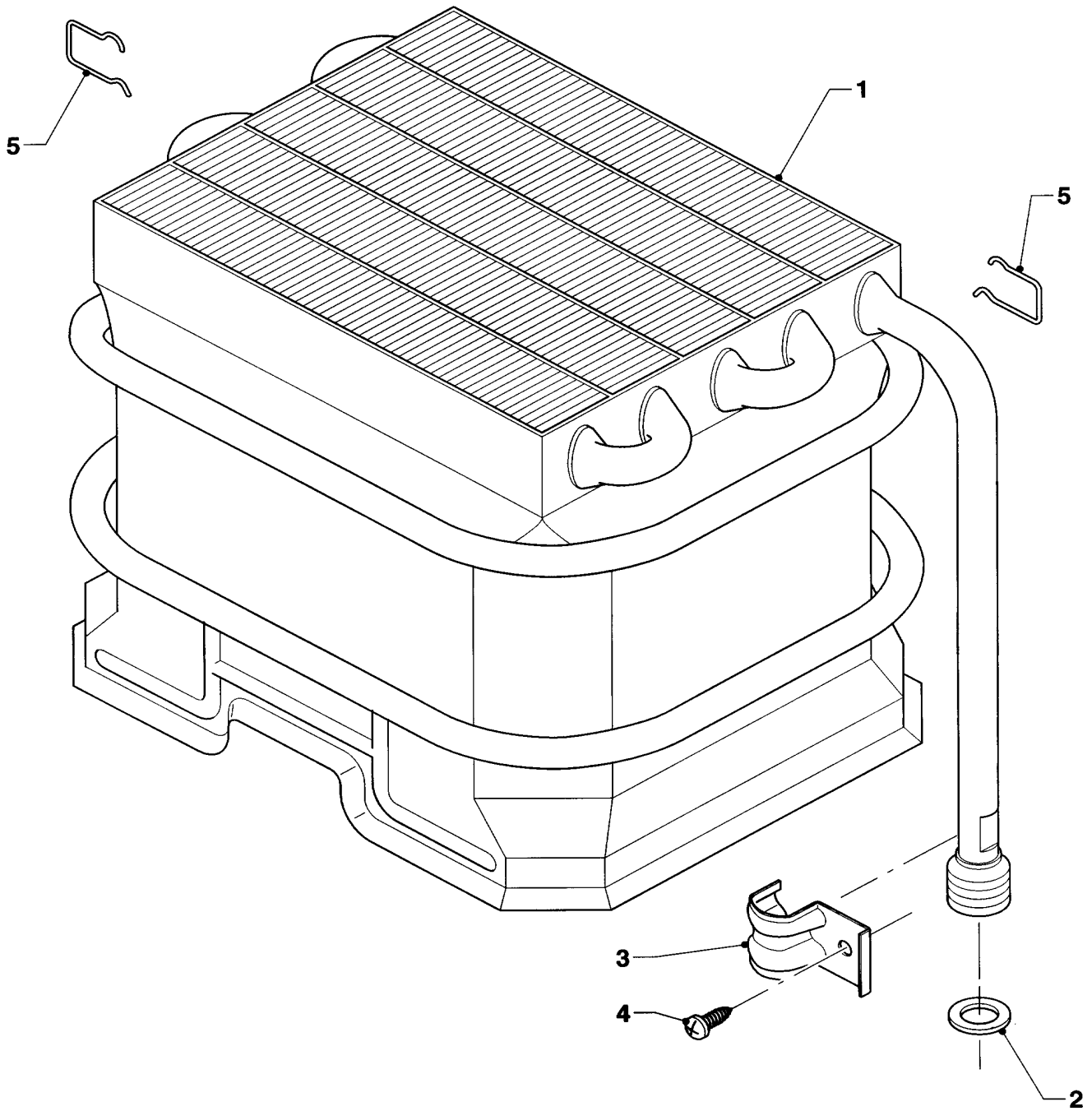
06 Wärmetauscher 19 kW

MAG 19/2 GXI

Pos.	Teile-Nr.	Bezeichnung	Typ, Bemerkung
		01-06-508	
01	061672	Heizkörper, kpl. (19 kW)	mit Anschlußnippel
02	981140	Dichtung, kpl. (Set a 10 Stück)	
03	981142	Dichtung, kpl. (Set a 10 Stück)	
04	139702	Klemmfeder Set	
05	139702	Klemmfeder Set	

06a Wärmetauscher 24 kW

MAG 24/2 GXI



01 - 06- 005

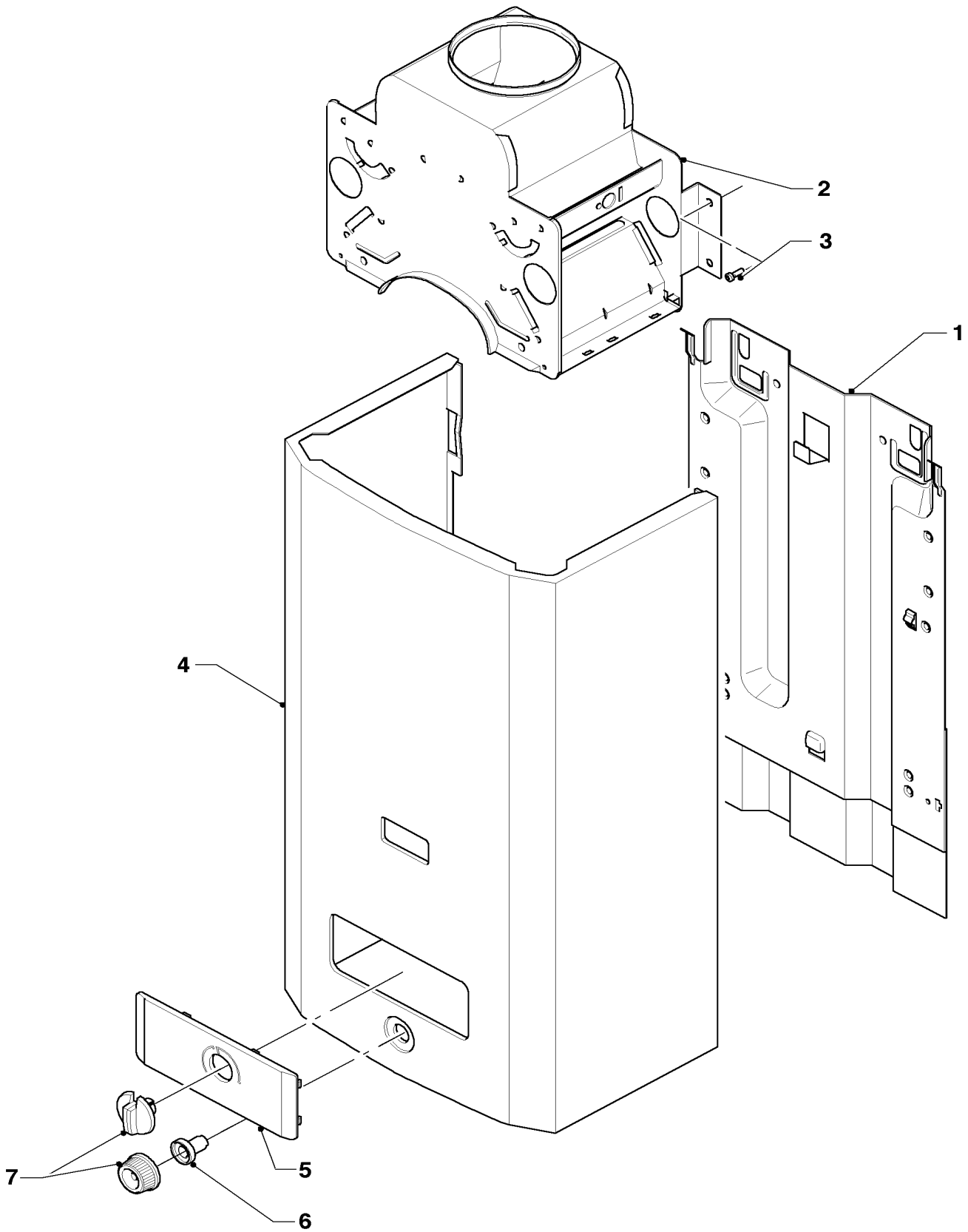
06a Wärmetauscher 24 kW

MAG 24/2 GXI

Pos.	Teile-Nr.	Bezeichnung	Typ, Bemerkung
		01-06-005	
01	061639	Heizkörper, kpl. (24 kW)	mit Pos. 02,03
03	981143	Dichtung, kpl. (Set a 10 Stück)	
03	086133	Federklammer	
04	235727	Blechschrabe	
05	139702	Klemmfeder Set	

07 Verkleidungsteile

MAG 19/2 GXI, MAG 24/2 GXI



01 - 07 - 550

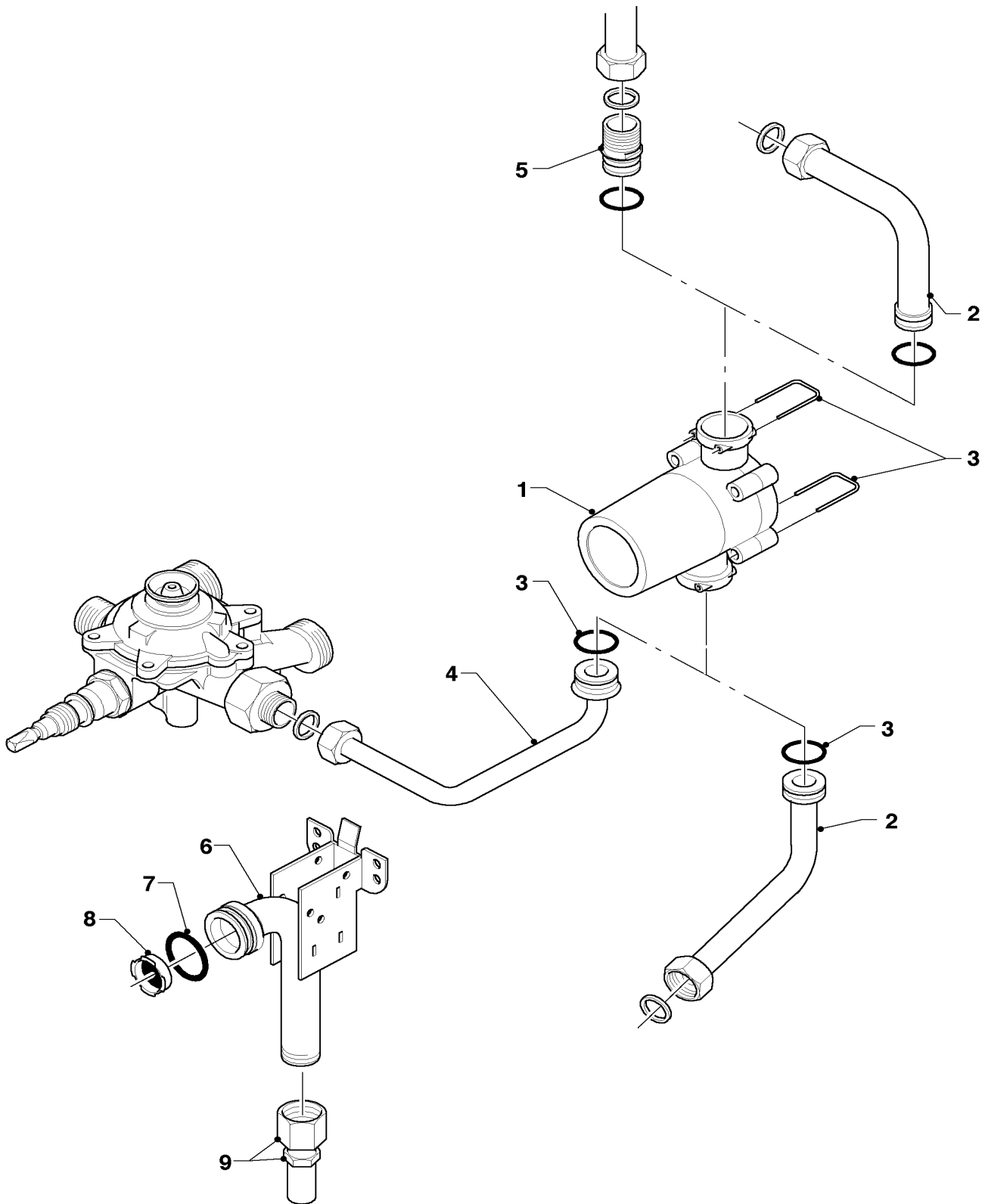
07 Verkleidungsteile

MAG 19/2 GXI, MAG 24/2 GXI

Pos.	Teile-Nr.	Bezeichnung	Typ, Bemerkung
		01-07-550	
01	074412	Rückwand, kpl.	MAG 19/2 GXI
01	074413	Rückwand, kpl.	MAG 24/2 GXI
02	075085	Strömungssicherung, kpl.	MAG 19/2 GXI
02	075086	Strömungssicherung, kpl.	MAG 24/2 GXI
03	105832	Zylinderschraube, kpl. (10 St.)	Mengenpack 10 Stück
04	067318	Mantel, kpl.	MAG 19/2 GXI
04	072981	Mantel, kpl.	MAG 24/2 GXI
05	077973	Blende, kpl.	
06	173713	Gewindehülse	
07	114292	Knopf, kpl. (Set)	
-	153198	Leitblech kpl.	nicht dargestellt

08a Hydraulikteile

MAG 19/2 GXI, MAG 24/2 GXI



01 - 08 - 526

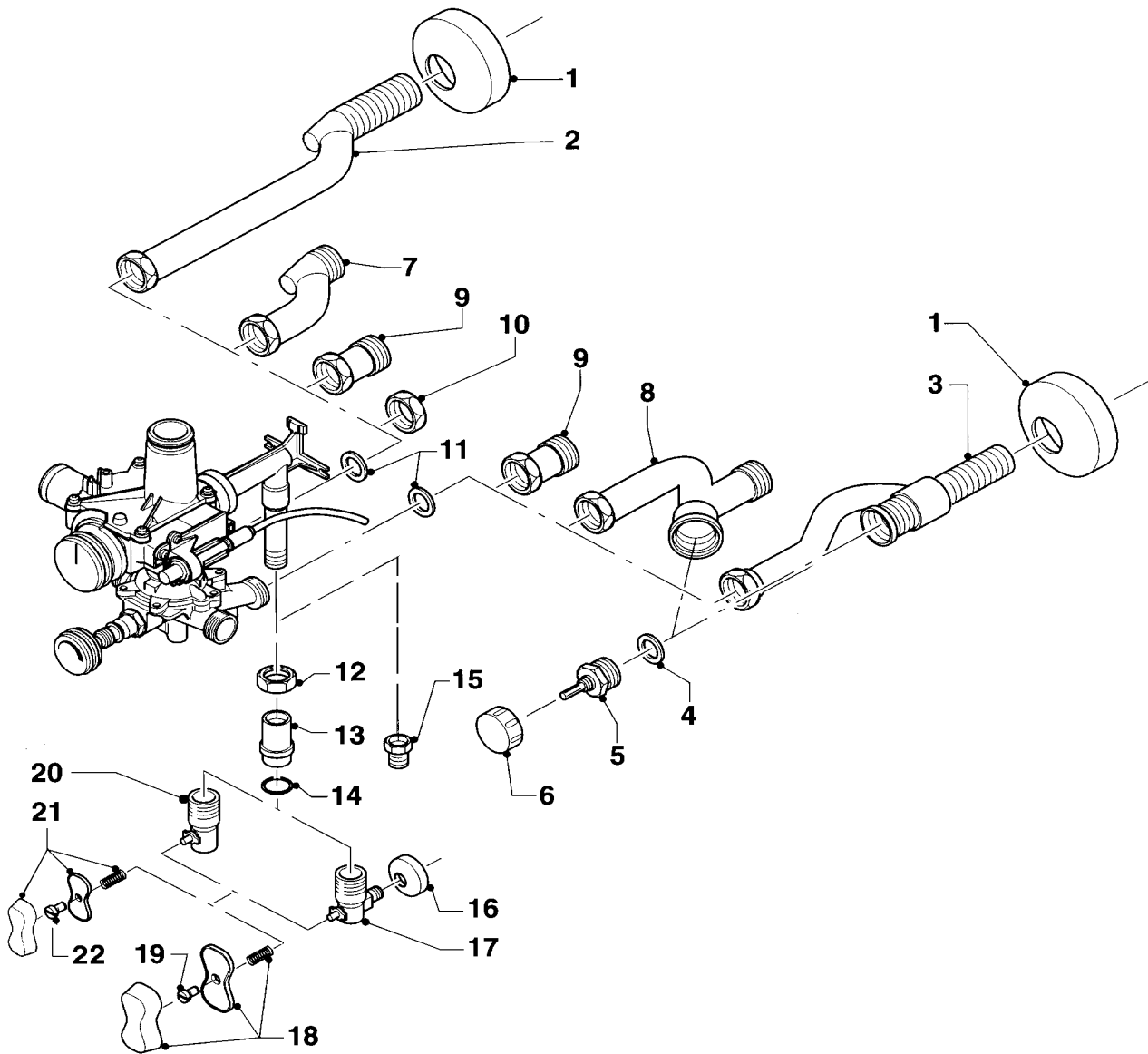
08a Hydraulikteile

MAG 19/2 GXI, MAG 24/2 GXI

Pos.	Teile-Nr.	Bezeichnung	Typ, Bemerkung
		01-08-526	
01	023100	Generator, kpl.	
02	094110	Rohr, kpl.	MAG 19/2 GXI
03	219634	Klammer/O-Ring-set	
04	094109	Rohr, kpl.	MAG 24/2 GXI
05	-	-	Pos. im Wärmetauscher enthalten
06	082676	Gasanschluss, kpl.	mit Pos. 07 und 08
06	082677	Gasanschluss, kpl.	mit Pos. 07 und 08
07	982346	Runddichtring	
08	128522	Gassieb	
09	088305	Verschraubung	
-	083960	Warmwasserrohr	nicht dargestellt

08b Hydraulikteile (Anschlusssteile)

MAG 19/2 GXI, MAG 24/2 GXI



01-08-521

08b Hydraulikteile (Anschlusssteile)

MAG 19/2 GXI, MAG 24/2 GXI

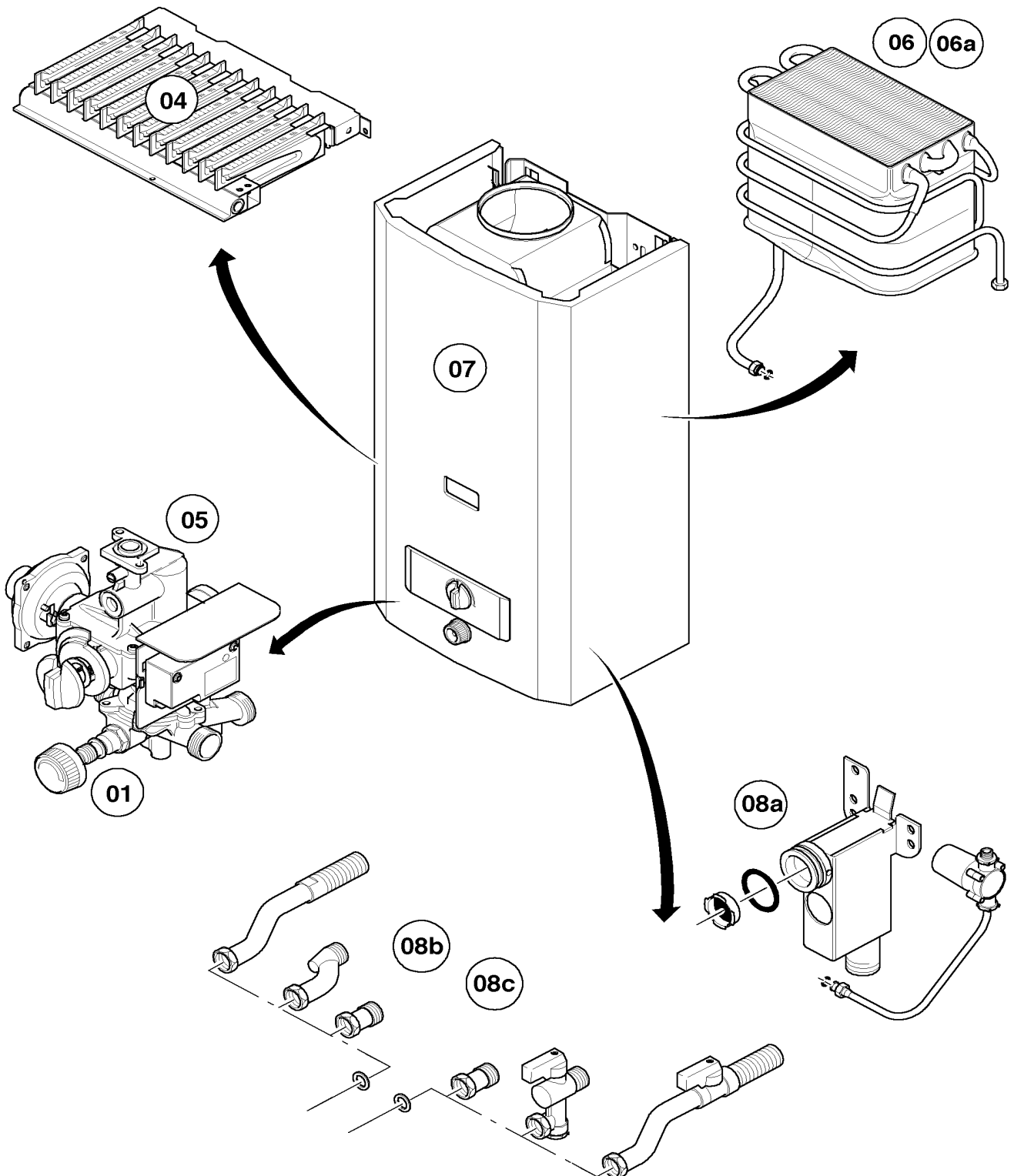
Pos.	Teile-Nr.	Bezeichnung	Typ, Bemerkung
		01-08-521	
01	950088	Rosette	
02	081148	Warmwasseranschluss	Unterputz
03	081720	Kaltwasser-Anschlussventil	Unterputz
04	981605	Rechteckdichtring	
05	950057	Ventiloberteil	mit Pos. 04, 06
06	143981	Knopf	
07	081149	Warmwasseranschluss	Überputz
08	081721	Kaltwasser-Anschlussventil	Überputz
09	085017	Verlängerung	für Altinstallationen
10	950017	Mutter R 3/4	für Direktentnahme
11	981141	Dichtung, kpl. (Set a 10 Stück)	
12	-	-	nicht einzeln lieferbar
13	-	-	nicht einzeln lieferbar
14	982320	Dichtring	für Rp,R/Rp 1/2-Gasanschluss
14	982310	Runddichtring "D"	für Rp,R/Rp 3/4-Gasanschluss
15	219227	Reduziernippel	1 x 1/2
16	147004	Rosette (R 1/2)	für R/Rp 1/2-Gasanschluss
16	147002	Rosette (R 3/4)	für R/Rp 3/4-Gasanschluss
17	-	-	R/Rp 3/4, siehe gültige Geräte-Preisliste
18	280876	Griff, kpl.	für Rp,R/Rp 3/4+1-Gasanschluss
19	116482	Schraube	
20	-	-	R/Rp 1/2, siehe gültige Geräte-Preisliste
21	280875	Griff, kpl.	für R/Rp 1/2-Gasanschluss
22	700215	Schraube	

Änderungen vorbehalten!

Die Bruttopreise entnehmen Sie bitte der jeweils gültigen Preisliste.

Baugruppenübersicht

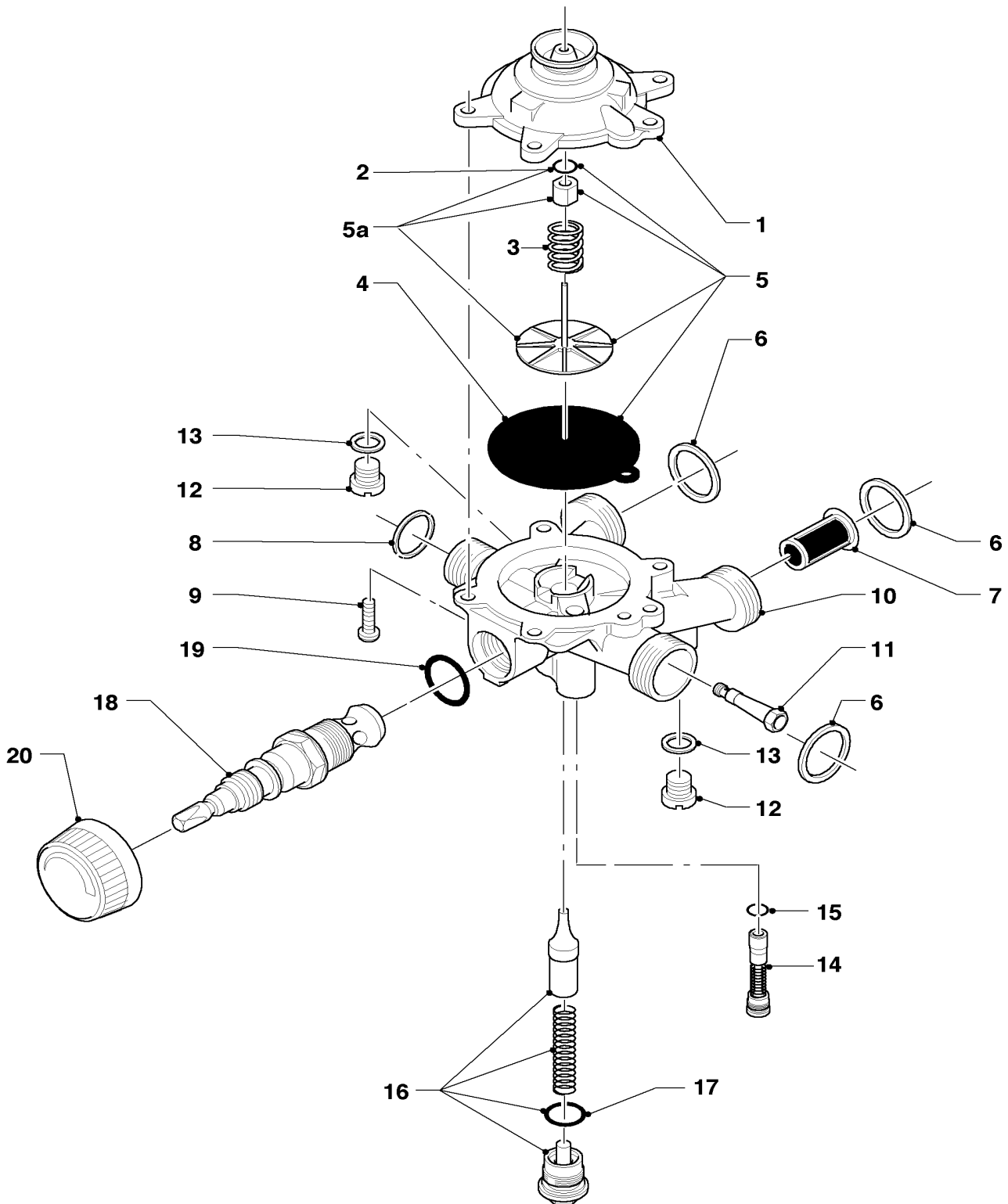
MAG 19/2 GXI R1, MAG 24/2 GXI R1



01 - 00 - 527.02

01 Wasserschalter

MAG 19/2 GXI R1, MAG 24/2 GXI R1



01 - 01 - 515

01 Wasserschalter

MAG 19/2 GXI R1, MAG 24/2 GXI R1

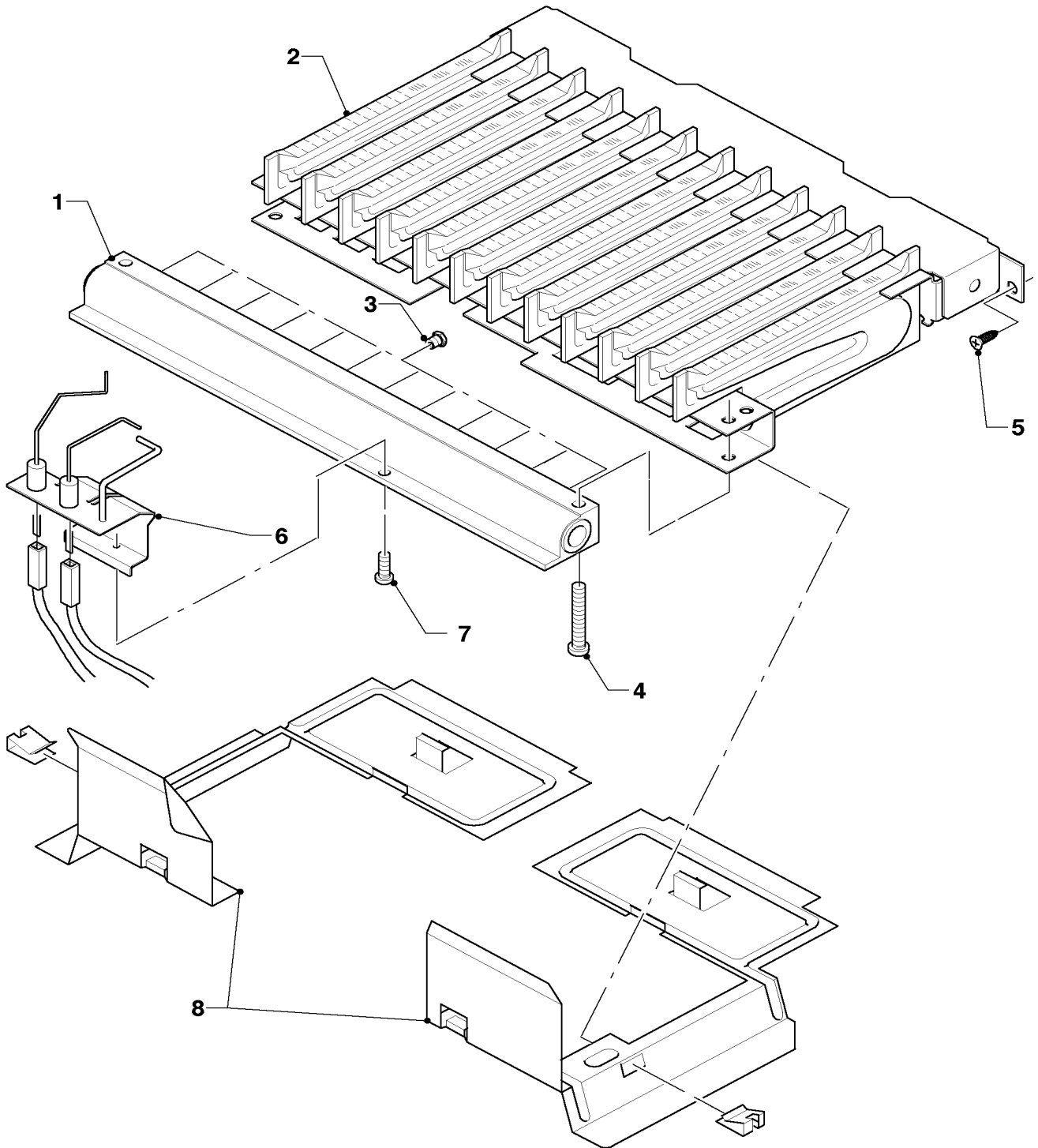
Pos.	Teile-Nr.	Bezeichnung	Typ, Bemerkung
		01-01-515	
01	013062	Wasserschalter-Oberteil,kpl.	mit Pos. 02
02	982317	Runddichtring	
03	104320	Feder	
04	010377	Membrane	
05	140354	Reparatursatz	
05a	-	-	Position entfällt
06	981141	Dichtung, kpl. (Set a 10 Stück)	
07	128516	Wassersieb	
08	981143	Dichtung, kpl. (Set a 10 Stück)	
09	118959	Linsenschraube	
10	011302	Wasserschalter	MAG 19/2 GXI R1, mit Pos. 01-09, 11-19
10	011303	Wasserschalter	MAG 24/2 GXI R1, mit Pos. 01-09, 11-19
11	012854	Venturidüse	MAG 19/2 GXI R1
11	012837	Venturidüse	MAG 24/2 GXI R1
12	010050	Schraube	
13	981159	Dichtung, kpl. (Set à 10 Stück)	
14	203030	Kolben	MAG 19/2 GXI R1 (gelb)
14	203031	Kolben	MAG 24/2 GXI R1 (grün)
15	982484	Dichtring	
16	012946	Wassermengenregler, kpl.	
17	981163	Dichtung, kpl. (Set a 10 Stück)	
18	131924	Spindel-Temperaturwähler	MAG 19/2 GXI R1
18	131925	Spindel-Temperaturwähler	MAG 24/2 GXI R1
19	981175	Dichtung, kpl. (Set à 10 Stück)	
20	114292	Knopf, kpl. (Set)	

Änderungen vorbehalten!

Die Bruttopreise entnehmen Sie bitte der jeweils gültigen Preisliste.

04 Brenner

MAG 19/2 GXI R1, MAG 24/2 GXI R1



01 - 04 - 529.01

04 Brenner

MAG 19/2 GXI R1, MAG 24/2 GXI R1

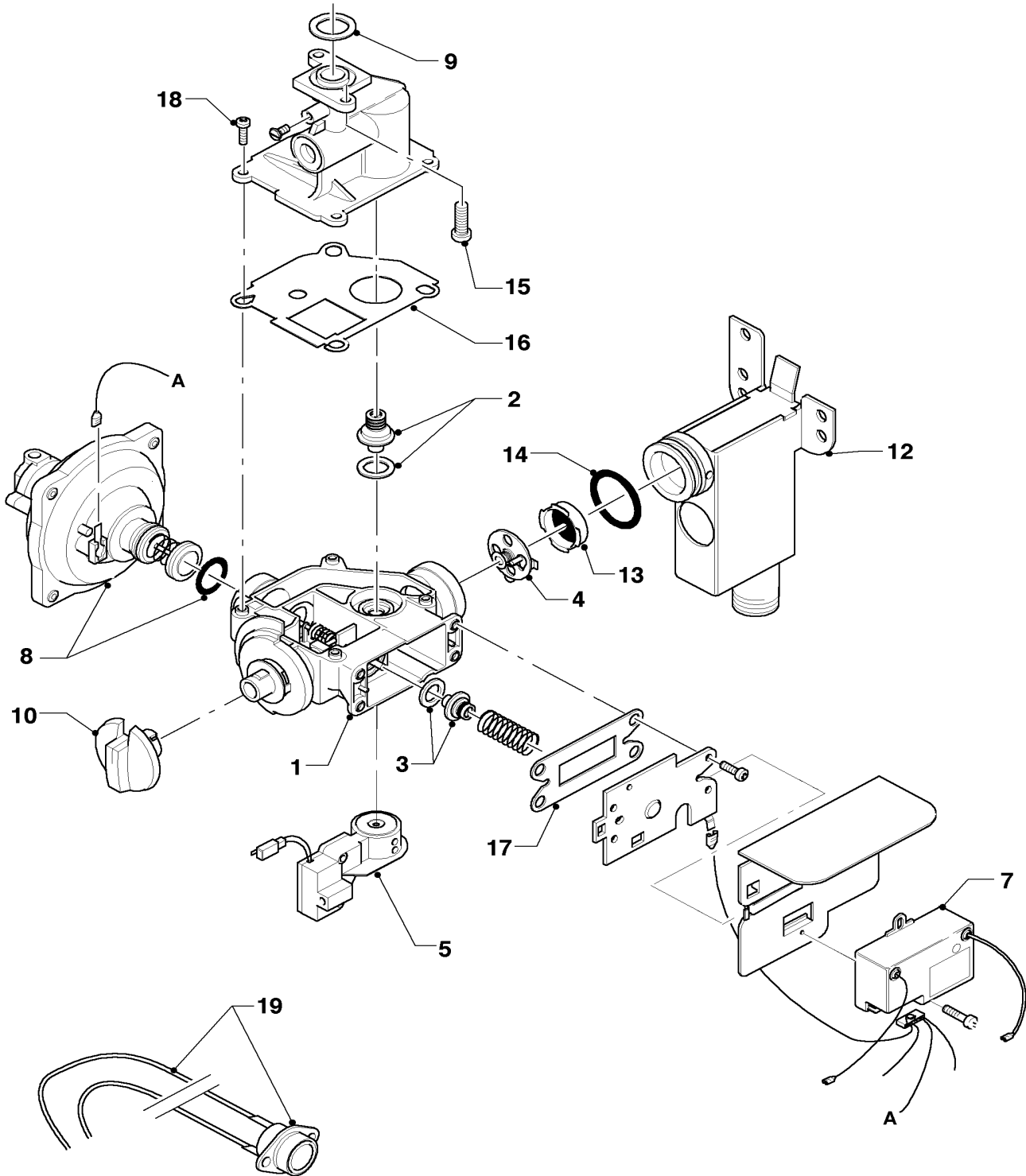
Pos.	Teile-Nr.	Bezeichnung	Typ, Bemerkung
		01-04-529	
01	126766	Kammerträger, kpl.	MAG 19/2 GXI R1
01	126728	Kammerträger, kpl.	MAG 24/2 GXI R1
02	042023	Kammergruppe, kpl.	MAG 19/2 GXI R1
02	042024	Kammergruppe, kpl.	MAG 24/2 GXI R1
03	291207	Brennerdüse, kpl. (12 St.)	MAG 19/2 GXI R1 LL, D=1,45mm
03	291202	Brennerdüse, kpl. (12 St.)	MAG 19/2 GXI R1 E, D=1,18mm
03	291203	Brennerdüse, kpl. (12 St.)	MAG 19/2 GXI R1 P, 0,72mm
03	291208	Brennerdüse, kpl. (14 St.)	MAG 24/2 GXI R1 LL, D=1,5mm
03	291204	Brennerdüse, kpl. (14 St.)	MAG 24/2 GXI R1 E, D=1,3mm
03	291213	Brennerdüse, kpl. (14 St.)	MAG 24/2 GXI R1 P, D=0,76mm
04	105831	Zylinderschraube, kpl. (10 St.)	Mengenpack 10 Stück
05	105832	Zylinderschraube, kpl. (10 St.)	Mengenpack 10 Stück
06	090726	Zünderlektrode, kpl.	MAG 19/2 GXI R1
06	090727	Zünderlektrode, kpl.	MAG 24/2 GXI R1
07	105833	Zylinderschraube, kpl. (10 St.)	Mengenpack 10 Stück
08	153198	Leitblech kpl.	

Änderungen vorbehalten!

Die Bruttopreise entnehmen Sie bitte der jeweils gültigen Preisliste.

05 Gasregelteile

MAG 19/2 GXI R1, MAG 24/2 GXI R1



01 - 02 - 510.01

05 Gasregelteile

MAG 19/2 GXI R1, MAG 24/2 GXI R1

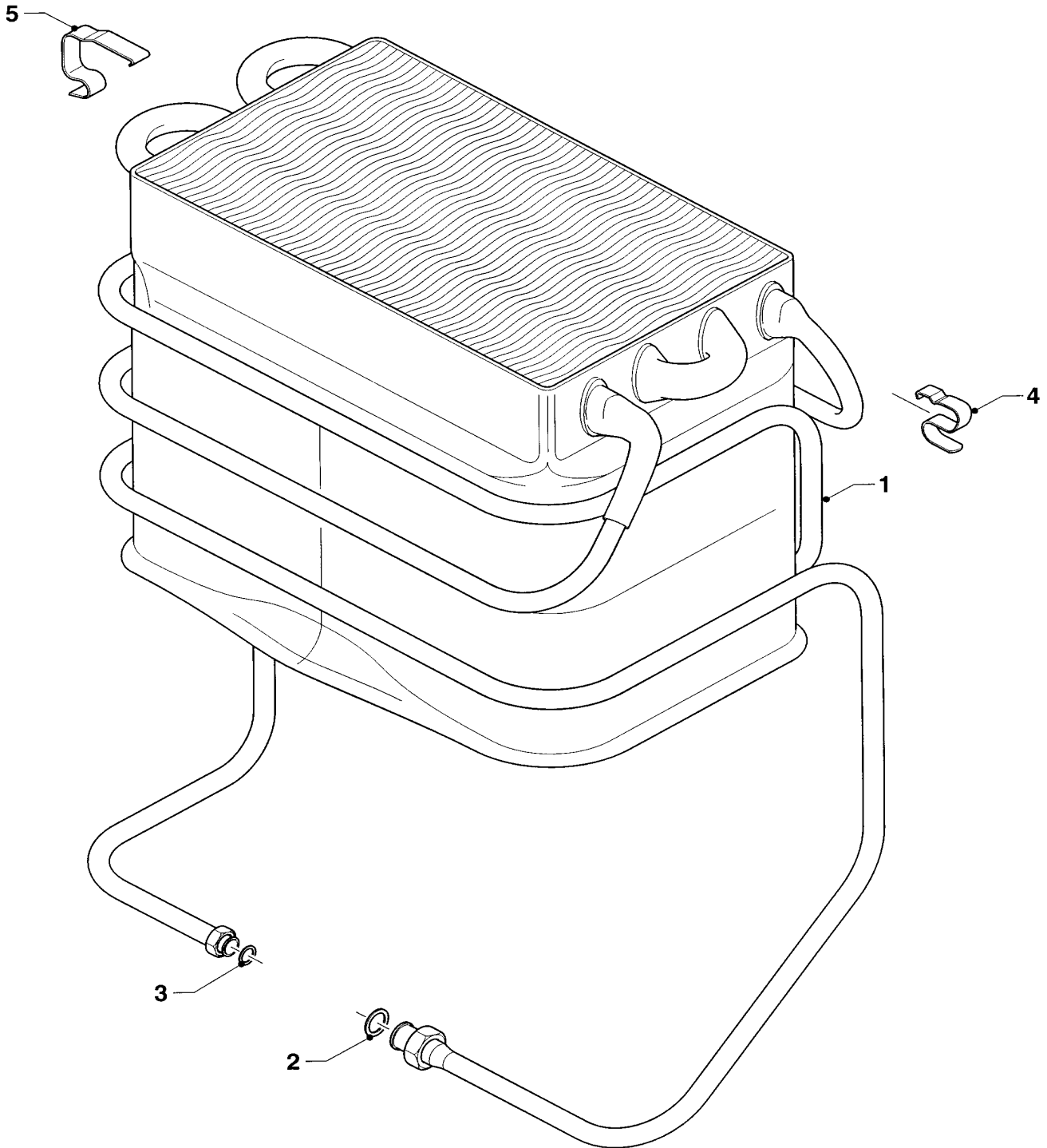
Pos.	Teile-Nr.	Bezeichnung	Typ, Bemerkung
		01-02-510	
01	053544	Gas-Armatur, kpl.	MAG 19/2 GXI R1 E, LL, mit Pos. 02-05, 09, 14, 16-18
01	053546	Gas-Armatur, kpl.	MAG 19/2 GXI R1 P, mit Pos. 02-05, 09, 14, 16-18
01	053547	Gas-Armatur, kpl.	MAG 24/2 GXI R1 E, LL, mit Pos. 02-05, 09, 14, 16-18
01	053549	Gas-Armatur, kpl.	MAG 24/2 GXI R1 P, mit Pos. 02-05, 09, 14, 16-18
02	021902	Wassermangelventil	MAG 19/2 GXI R1 E, LL
02	021904	Wassermangelventil	MAG 19/2 GXI R1 P
02	021905	Wassermangelventil	MAG 24/2 GXI R1 E, LL
02	021907	Wassermangelventil	MAG 24/2 GXI R1 P
03	023501	Hauptgasventil	MAG 19/2 GXI R1 E, LL
03	023503	Hauptgasventil	MAG 19/2 GXI R1 P
03	023504	Hauptgasventil	MAG 24/2 GXI R1 E, LL
03	023506	Hauptgasventil	MAG 24/2 GXI R1 P
04	149505	Sektorenblende	
05	257943	Schalter	
07	100569	Gasfeuerungsautomat	
08	050594	Ventil, kpl. Servoventil P (PB)	MAG 19/2 GXI R1, 24/2 GXI R1 P
08	050595	Ventil, kpl. Servoventil H (E)	MAG 19/2 GXI R1, 24/2 GXI R1 E,LL
09	981125	Dichtung, kpl. (10 St.)	Mengenpack 10 Stück
10	114292	Knopf, kpl. (Set)	
12	-	-	siehe Baugruppe 08 Hydraulikteile
13	128522	Gassieb	
14	982346	Runddichtring	
15	118936	Zylinderschraube	
16	980618	Dichtung	
17	980617	Dichtung	
18	118889	Flachkopfschraube	
19	253565	Sensor, kpl. (TTB) mit Kabelbaum	MAG 19/2 GXI R1
19	253566	Sensor, kpl. (TTB) mit Kabelbaum	MAG 24/2 GXI R1

Änderungen vorbehalten!

Die Bruttopreise entnehmen Sie bitte der jeweils gültigen Preisliste.

06 Wärmetauscher 19 kW

MAG 19/2 GXI R1



01-06-508

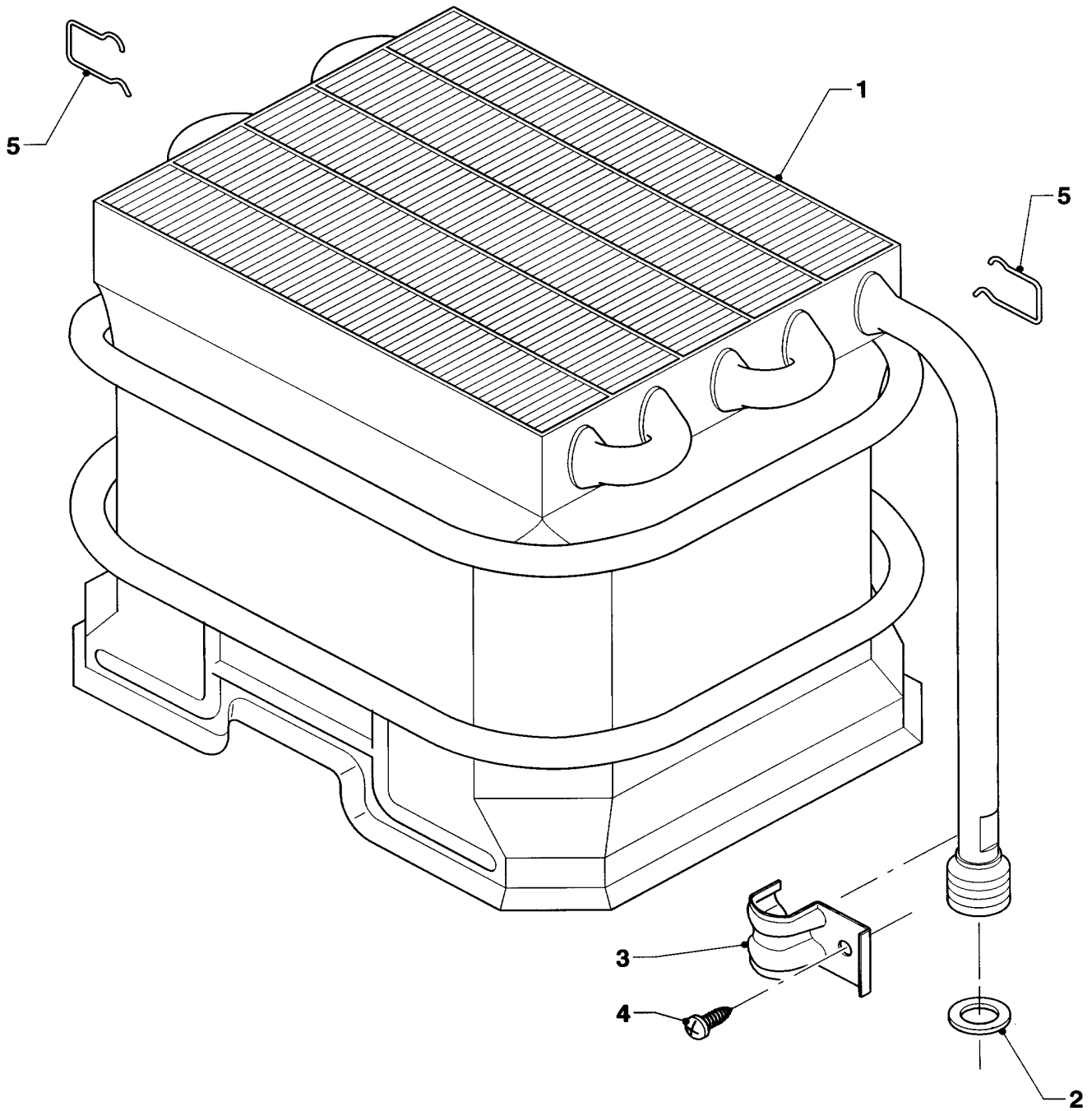
06 Wärmetauscher 19 kW

MAG 19/2 GXI R1

Pos.	Teile-Nr.	Bezeichnung	Typ, Bemerkung
		01-06-508	
01	061672	Heizkörper, kpl. (19 kW)	mit Anschlußnippel
02	981140	Dichtung, kpl. (Set a 10 Stück)	
03	981142	Dichtung, kpl. (Set a 10 Stück)	
04	139702	Klemmfeder Set	
05	139702	Klemmfeder Set	

06a Wärmetauscher 24 kW

MAG 24/2 GXI R1



01 - 06- 005

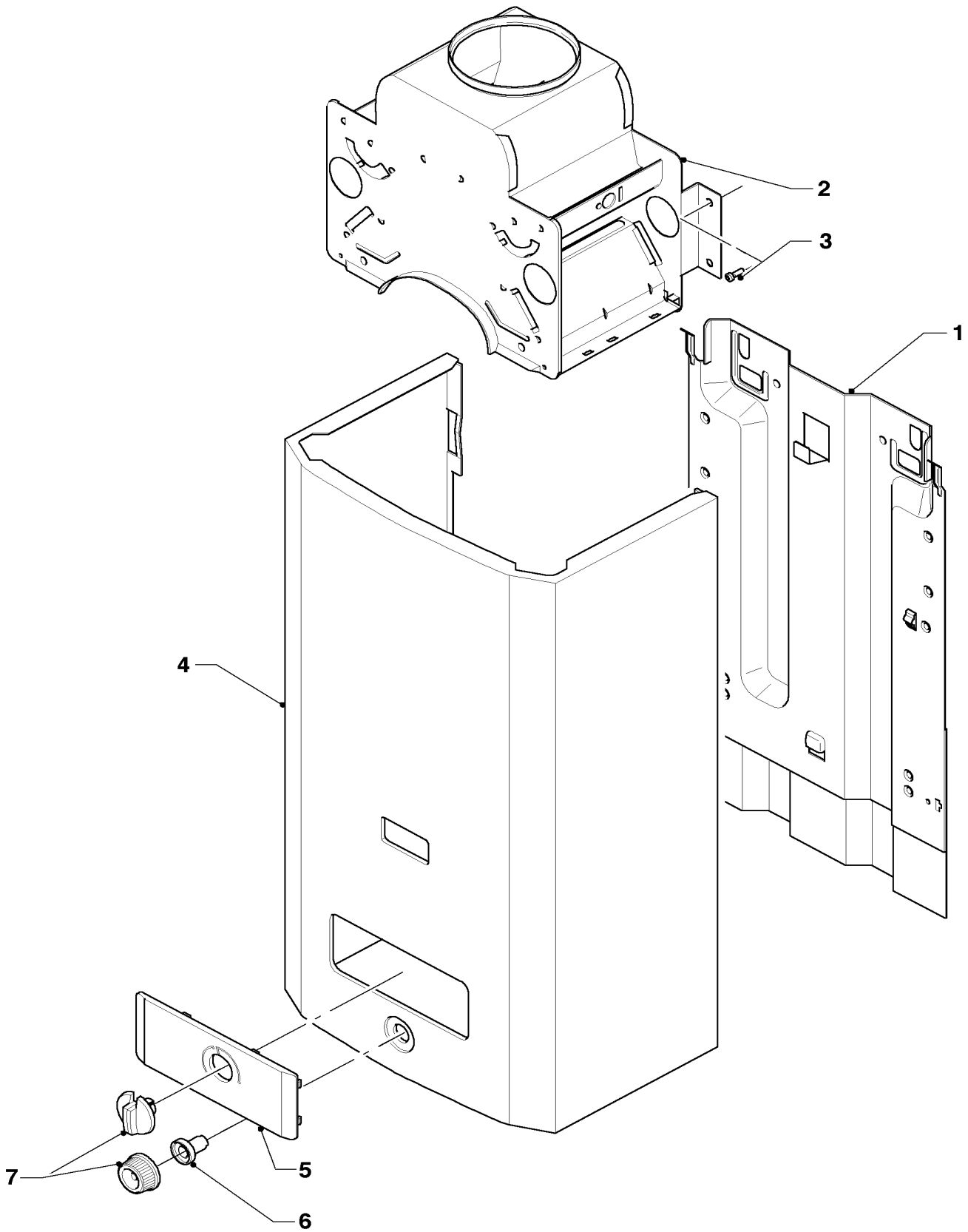
06a Wärmetauscher 24 kW

MAG 24/2 GXI R1

Pos.	Teile-Nr.	Bezeichnung	Typ, Bemerkung
		01-06-005	
01	061639	Heizkörper, kpl. (24 kW)	mit Pos. 02,03
03	981143	Dichtung, kpl. (Set a 10 Stück)	
03	086133	Federklammer	
04	235727	Blechschrabe	
05	139702	Klemmfeder Set	

07 Verkleidungsteile

MAG 19/2 GXI R1, MAG 24/2 GXI R1



01 - 07 - 550

07 Verkleidungsteile

MAG 19/2 GXI R1, MAG 24/2 GXI R1

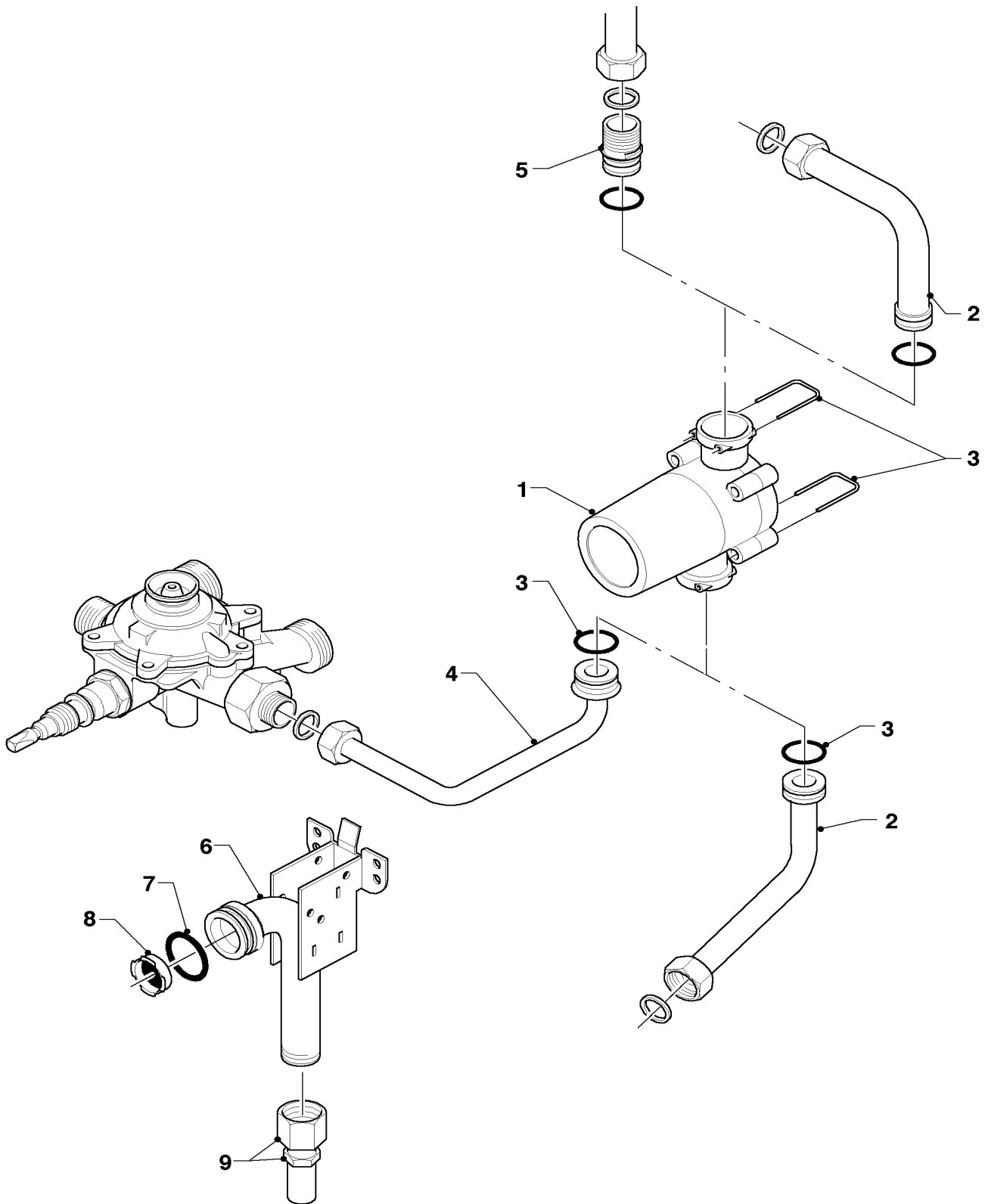
Pos.	Teile-Nr.	Bezeichnung	Typ, Bemerkung
		01-07-550	
01	074412	Rückwand, kpl.	MAG 19/2 GXI R1
01	074413	Rückwand, kpl.	MAG 24/2 GXI R1
02	075085	Strömungssicherung, kpl.	MAG 19/2 GXI R1
02	075086	Strömungssicherung, kpl.	MAG 24/2 GXI R1
03	105832	Zylinderschraube, kpl. (10 St.)	Mengenpack 10 Stück
04	067318	Mantel, kpl.	MAG 19/2 GXI R1
04	072981	Mantel, kpl.	MAG 24/2 GXI R1
05	077977	Blende, kpl.	
06	173713	Gewindehülse	
07	114292	Knopf, kpl. (Set)	
-	153198	Leitblech kpl.	nicht dargestellt

Änderungen vorbehalten!

Die Bruttopreise entnehmen Sie bitte der jeweils gültigen Preisliste.

08a Hydraulikteile

MAG 19/2 GXI R1, MAG 24/2 GXI R1



01 - 08 - 526

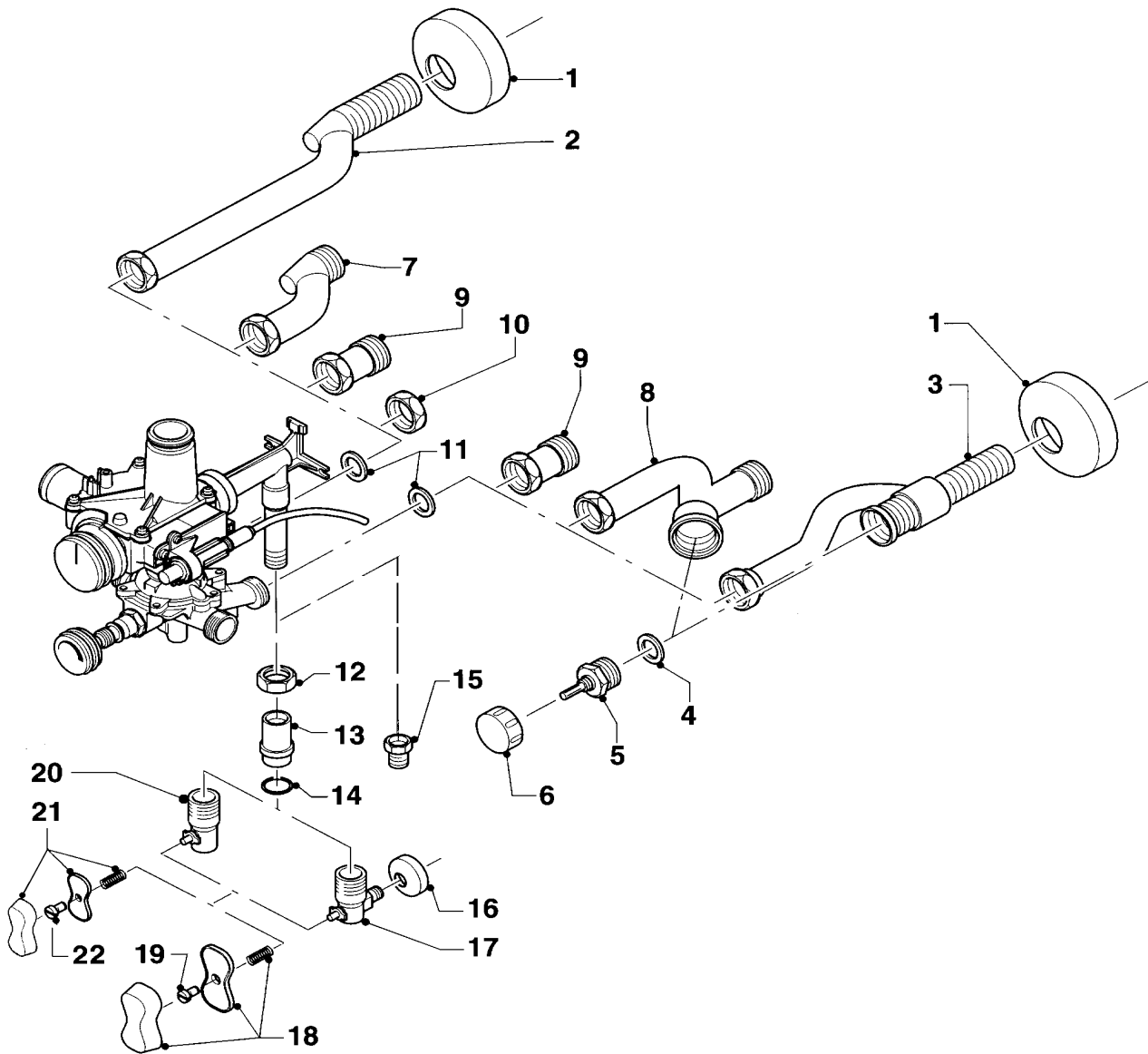
08a Hydraulikteile

MAG 19/2 GXI R1, MAG 24/2 GXI R1

Pos.	Teile-Nr.	Bezeichnung	Typ, Bemerkung
		01-08-526	
01	023100	Generator, kpl.	
02	094110	Rohr, kpl.	MAG 19/2 GXI R1
03	219634	Klammer/O-Ring-set	
04	094109	Rohr, kpl.	MAG 24/2 GXI R1
05	-	-	Pos. im Wärmetauscher enthalten
06	082676	Gasanschluss, kpl.	MAG 19/2 GXI R1, mit Pos. 07 und 08
06	082677	Gasanschluss, kpl.	MAG 24/2 GXI R1, mit Pos. 07 und 08
07	982346	Runddichtring	
08	128522	Gassieb	
09	088305	Verschraubung	
-	083960	Warmwasserrohr	nicht dargestellt

08b Hydraulikteile (Anschlusssteile)

MAG 19/2 GXI R1, MAG 24/2 GXI R1



01-08-521

08b Hydraulikteile (Anschlusssteile)

MAG 19/2 GXI R1, MAG 24/2 GXI R1

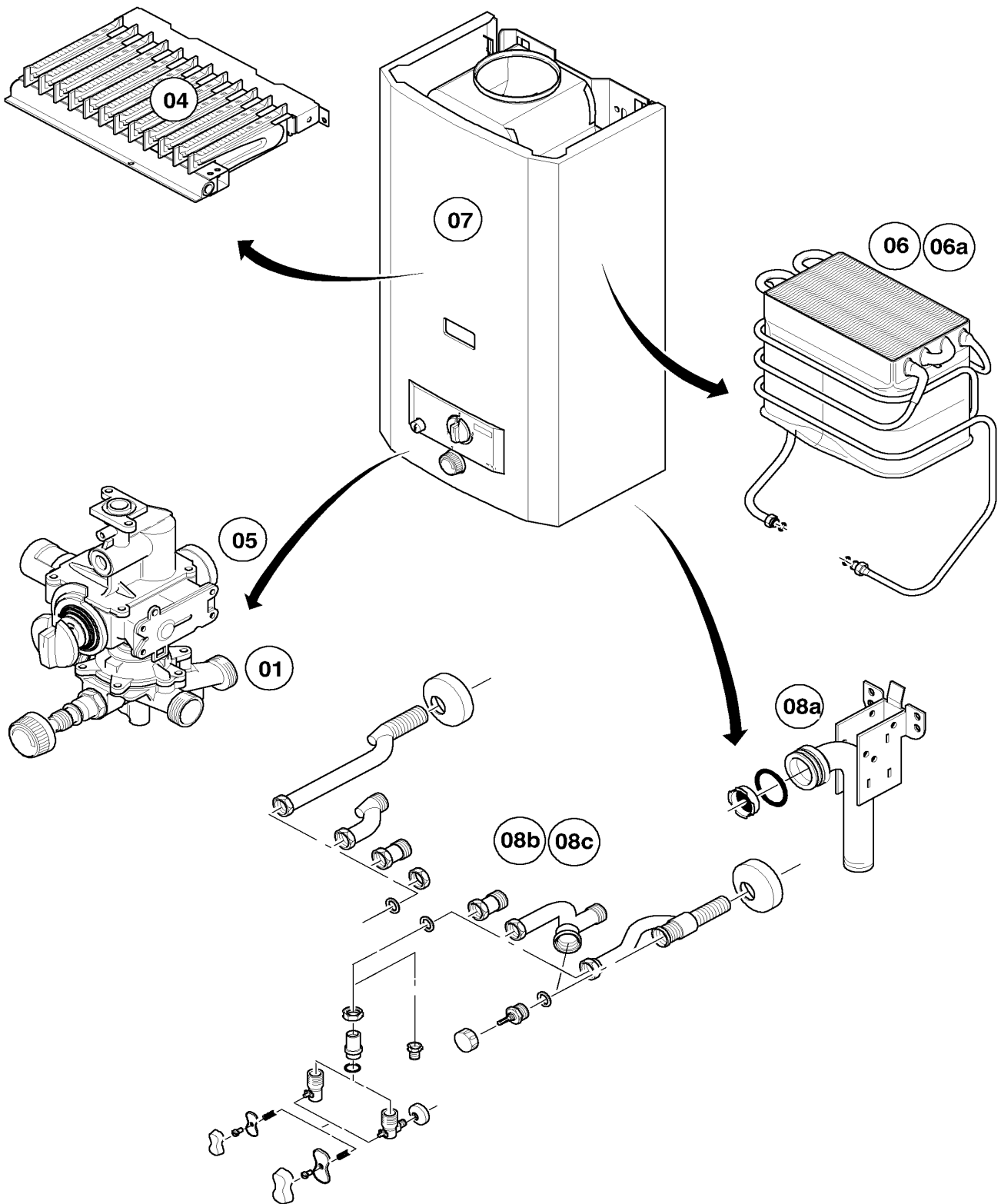
Pos.	Teile-Nr.	Bezeichnung	Typ, Bemerkung
		01-08-521	
01	950088	Rosette	
02	081148	Warmwasseranschluss	Unterputz
03	081720	Kaltwasser-Anschlussventil	Unterputz
04	981605	Rechteckdichtring	
05	950057	Ventiloberteil	mit Pos. 04, 06
06	143981	Knopf	
07	081149	Warmwasseranschluss	Überputz
08	081721	Kaltwasser-Anschlussventil	Überputz
09	085017	Verlängerung	für Altinstallationen
10	950017	Mutter R 3/4	für Direktentnahme
11	981141	Dichtung, kpl. (Set a 10 Stück)	
12	-	-	nicht einzeln lieferbar
13	-	-	nicht einzeln lieferbar
14	982320	Dichtring	für Rp,R/Rp 1/2-Gasanschluss
14	982310	Runddichtring "D"	für Rp,R/Rp 3/4-Gasanschluss
15	219227	Reduziernippel	1 x 1/2
16	147004	Rosette (R 1/2)	für R/Rp 1/2-Gasanschluss
16	147002	Rosette (R 3/4)	für R/Rp 3/4-Gasanschluss
17	-	-	R/Rp 3/4, siehe gültige Geräte-Preisliste
18	280876	Griff, kpl.	für Rp,R/Rp 3/4+1-Gasanschluss
19	116482	Schraube	
20	-	-	R/Rp 1/2, siehe gültige Geräte-Preisliste
21	280875	Griff, kpl.	für R/Rp 1/2-Gasanschluss
22	700215	Schraube	

Änderungen vorbehalten!

Die Bruttopreise entnehmen Sie bitte der jeweils gültigen Preisliste.

Baugruppenübersicht

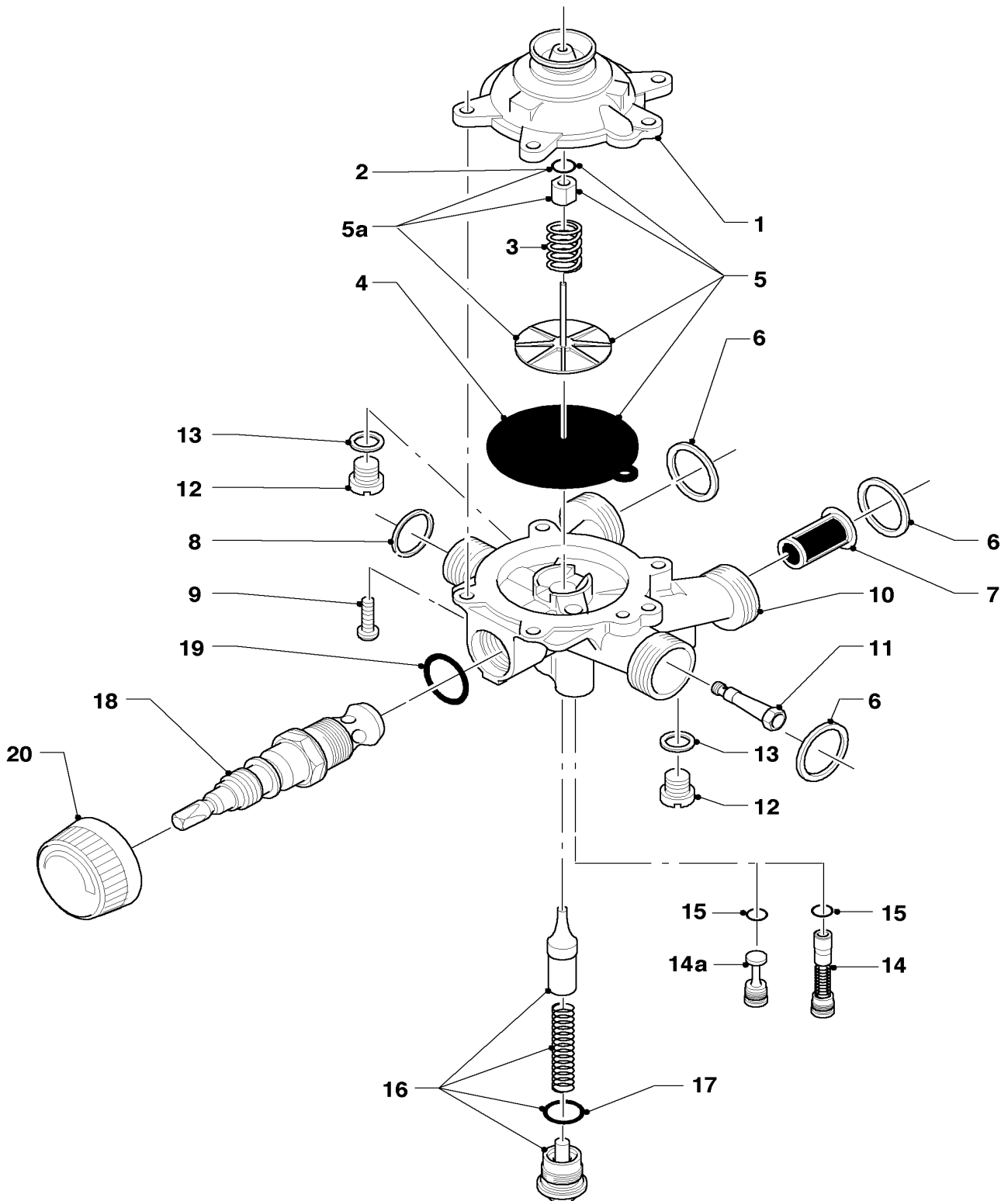
MAG 19/2 XZ C R1



01 - 00 - 520.02

01 Wasserschalter

MAG 19/2 XZ C R1



01 - 01 - 005.01

01 Wasserschalter

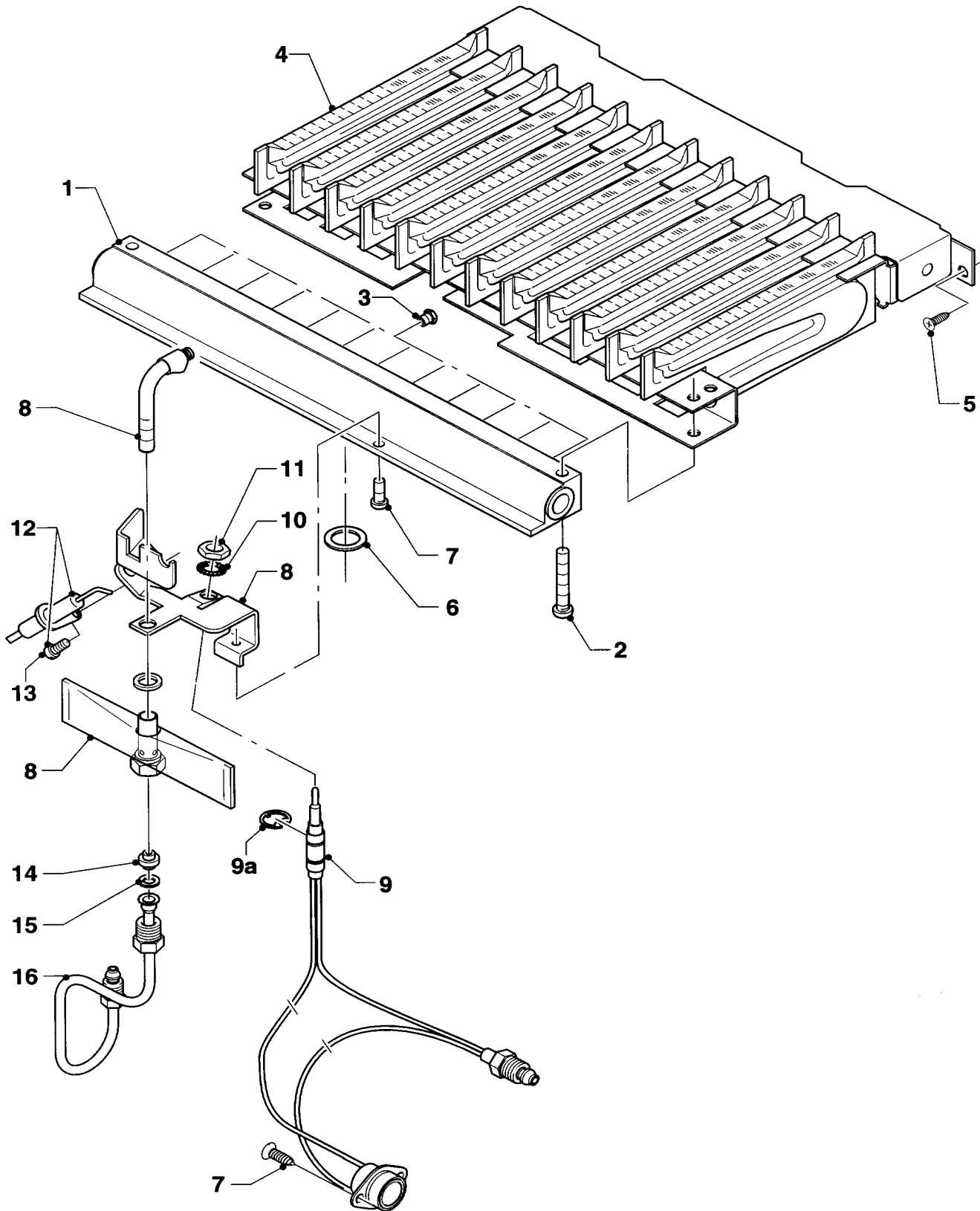
MAG 19/2 XZ C R1

Pos.	Teile-Nr.	Bezeichnung	Typ, Bemerkung
		01-01-005	
01	013062	Wasserschalter-Oberteil,kpl.	mit Pos. 02
02	982317	Runddichtring	
03	104320	Feder	
04	010377	Membrane	
05	140354	Reparatursatz	
05a	-	-	Position entfällt
06	981141	Dichtung, kpl. (Set a 10 Stück)	
07	128516	Wassersieb	
08	981143	Dichtung, kpl. (Set a 10 Stück)	
09	118959	Linsenschraube	
10	011309	Wasserschalter, kpl.	mit Pos. 01-09, 11-19
11	010020	Venturidüse	
12	010050	Schraube	
13	981159	Dichtung, kpl. (Set à 10 Stück)	
14a	109918	Stopfen	
14	-	-	Bauteil trifft für dieses Gerät nicht zu
15	982484	Dichtring	
16	012946	Wassermengenregler, kpl.	
17	981163	Dichtung, kpl. (Set a 10 Stück)	
18	131924	Spindel-Temperaturwähler	
19	981175	Dichtung, kpl. (Set à 10 Stück)	
20	114294	Knopf, kpl.	

Änderungen vorbehalten!

Die Bruttopreise entnehmen Sie bitte der jeweils gültigen Preisliste.

04 Brenner
MAG 19/2 XZ C R1



01 - 04- 014

04 Brenner

MAG 19/2 XZ C R1

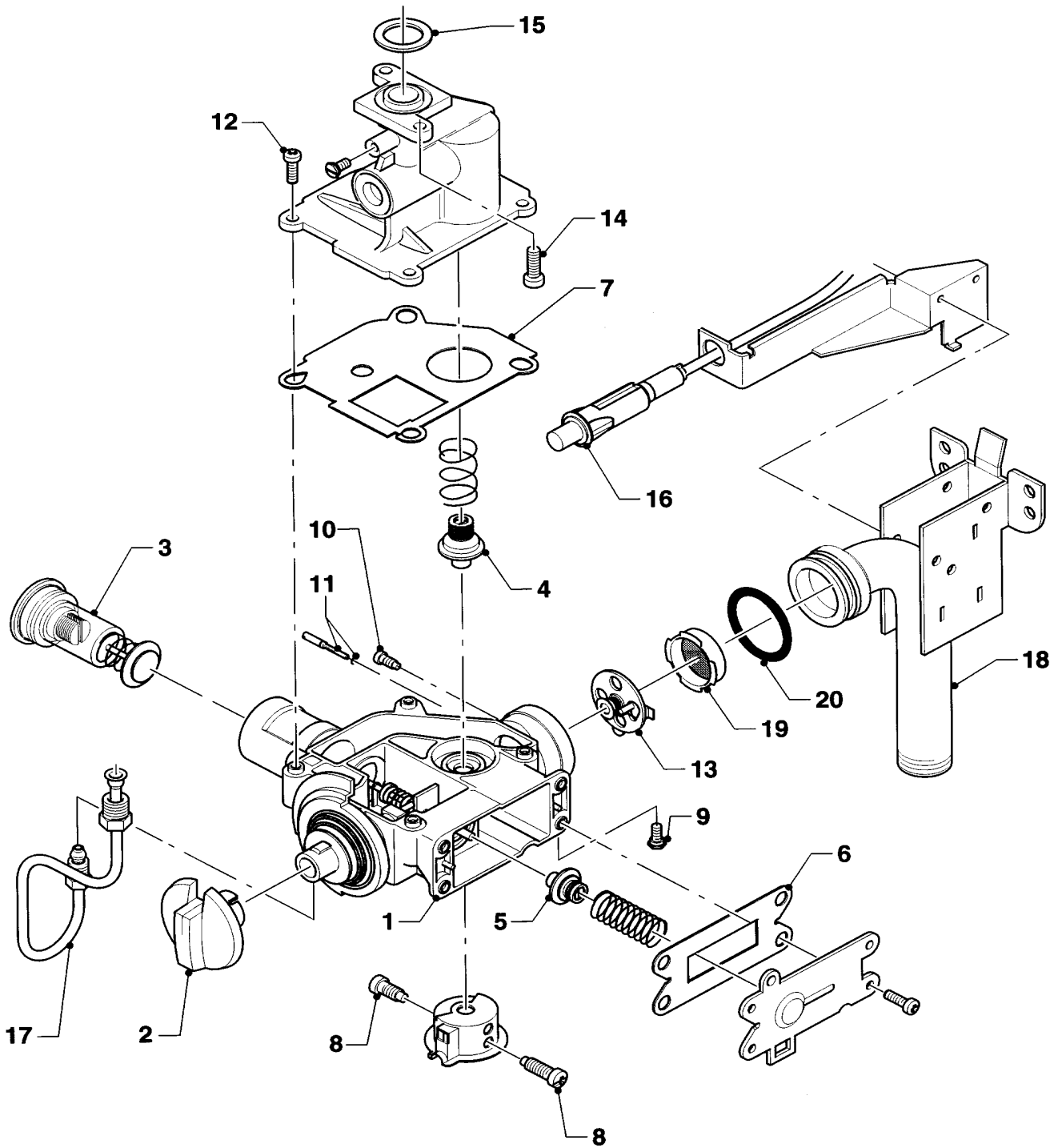
Pos.	Teile-Nr.	Bezeichnung	Typ, Bemerkung
		01-04-014	
01	126727	Kammerträger, kpl.	
02	105831	Zylinderschraube, kpl. (10 St.)	
03	291202	Brennerdüse, kpl. (12 St.)	MAG 19/2 XZ C R1 E (H), D=1,18mm
03	291207	Brennerdüse, kpl. (12 St.)	MAG 19/2 XZ C R1 LL (L), D=1,45mm
04	042023	Kammergruppe, kpl.	
05	105832	Zylinderschraube, kpl. (10 St.)	
06	981125	Dichtung, kpl. (10 St.)	
07	105833	Zylinderschraube, kpl. (10 St.)	
08	042183	Zündbrenner, kpl.	mit Pos. 10-13, 15
09	171027	Thermoelement, kpl. (m. Begr.)	MAG 19/2 XZ C R1, mit Pos. 09a-11
09a	182728	Sicherungsring, kpl. (10 St.)	
10	191306	Scheibe (10 St.)	
11	114627	Mutter, kpl. (10 St.)	
12	090716	Zündelectrode, kpl.	
13	105835	Zylinderschraube, kpl. (10 St.)	
14	042825	Zündbrennerdüse (D= 0,25 mm)	MAG 19/2 XZ C R1 E (H), D=0,25mm
14	042816	Zündbrennerdüse (D= 0,30 mm)	MAG 19/2 XZ C R1 LL (L), D=0,30mm
15	981145	Dichtung, kpl. (Set à 10 Stück)	

Änderungen vorbehalten!

Die Bruttopreise entnehmen Sie bitte der jeweils gültigen Preisliste.

05 Gasregelteile (Gasschalter)

MAG 19/2 XZ C R1



01 - 02 - 005

05 Gasregelteile (Gasschalter)

MAG 19/2 XZ C R1

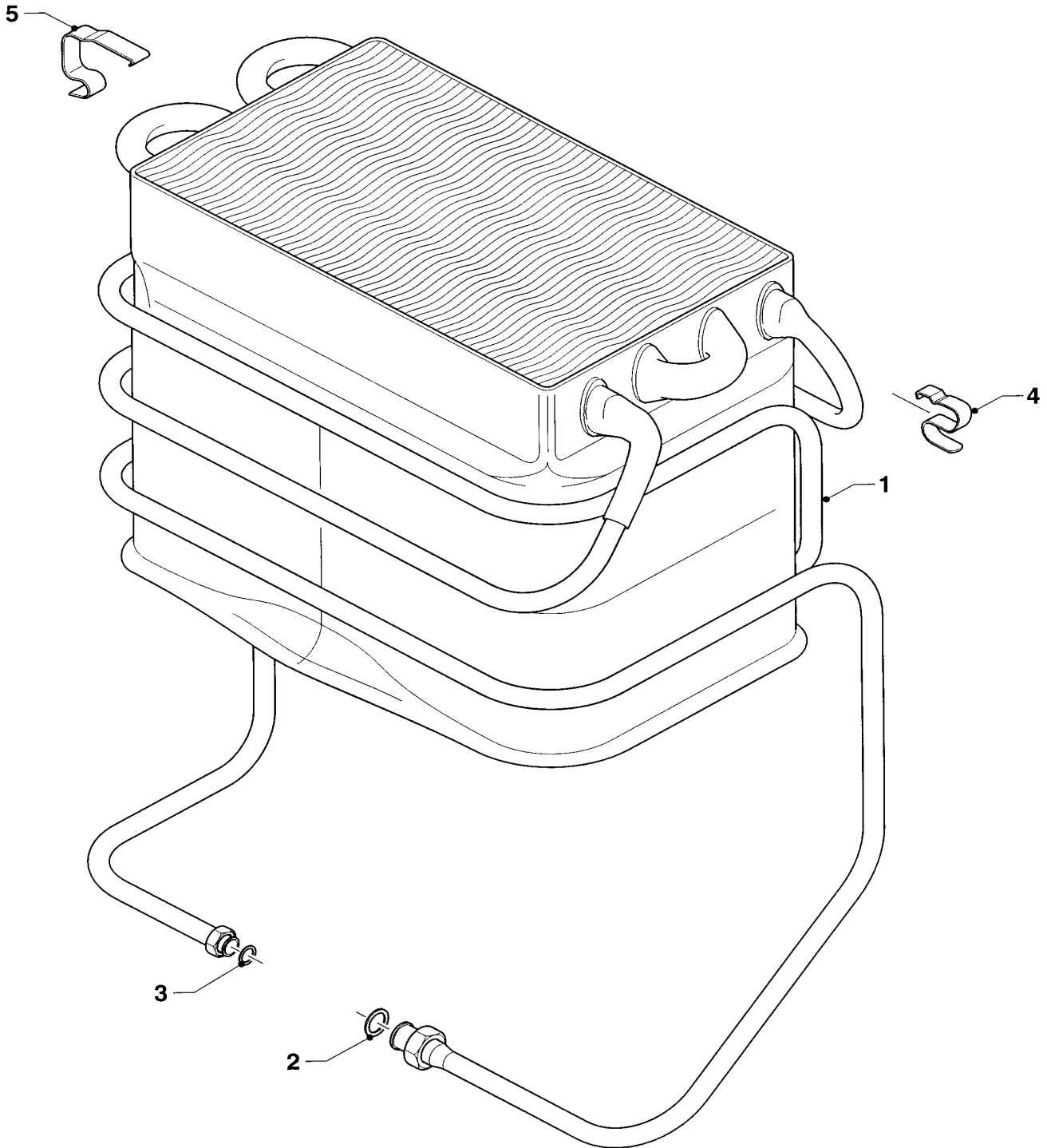
Pos.	Teile-Nr.	Bezeichnung	Typ, Bemerkung
		01-02-005	
01	053558	Gas-Armatur, kpl.	mit Pos. 03-15
02	114277	Knopf, kpl.	
03	170391	Magnet, kpl.	
04	021902	Wassermangelventil	
05	023501	Hauptgasventil	
06	980617	Dichtung	
07	980618	Dichtung	
08	118956	Flachkopfschraube	
09	040038	Schraube	
10	105804	Zylinderschraube	
11	079625	Verschluss, kpl.	
12	118889	Flachkopfschraube	
13	149505	Sektorenblende	
14	118936	Zylinderschraube	
15	981125	Dichtung, kpl. (10 St.)	
16	091081	Piezo-Zünder, kpl.	
17	023907	Zündgasrohr, kpl.	siehe Baugruppe 04
18	082676	Gasanschluss, kpl.	
19	128522	Gassieb	
20	982346	Runddichtring	

Änderungen vorbehalten!

Die Bruttopreise entnehmen Sie bitte der jeweils gültigen Preisliste.

06 Wärmetauscher 19 kW

MAG 19/2 XZ C R1



01-06-508

06 Wärmetauscher 19 kW

MAG 19/2 XZ C R1

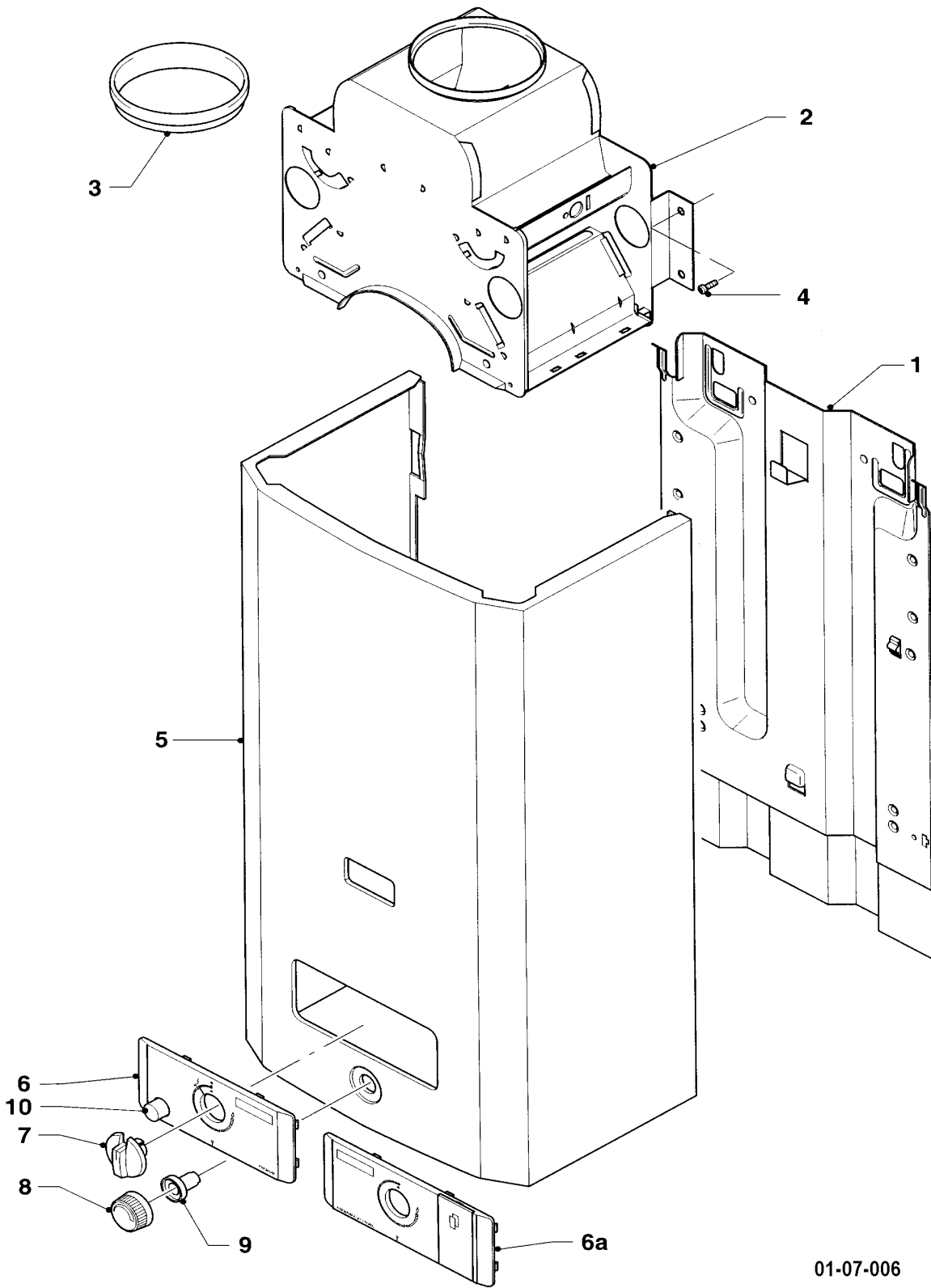
Pos.	Teile-Nr.	Bezeichnung	Typ, Bemerkung
		01-06-508	
01	061637	Heizkörper, kpl. (19 kW)	mit Pos. 02,03
02	981140	Dichtung, kpl. (Set a 10 Stück)	
03	981142	Dichtung, kpl. (Set a 10 Stück)	
04	139702	Klemmfeder Set	
05	139702	Klemmfeder Set	

Änderungen vorbehalten!

Die Bruttopreise entnehmen Sie bitte der jeweils gültigen Preisliste.

07 Verkleidungsteile

MAG 19/2 XZ C R1



01-07-006

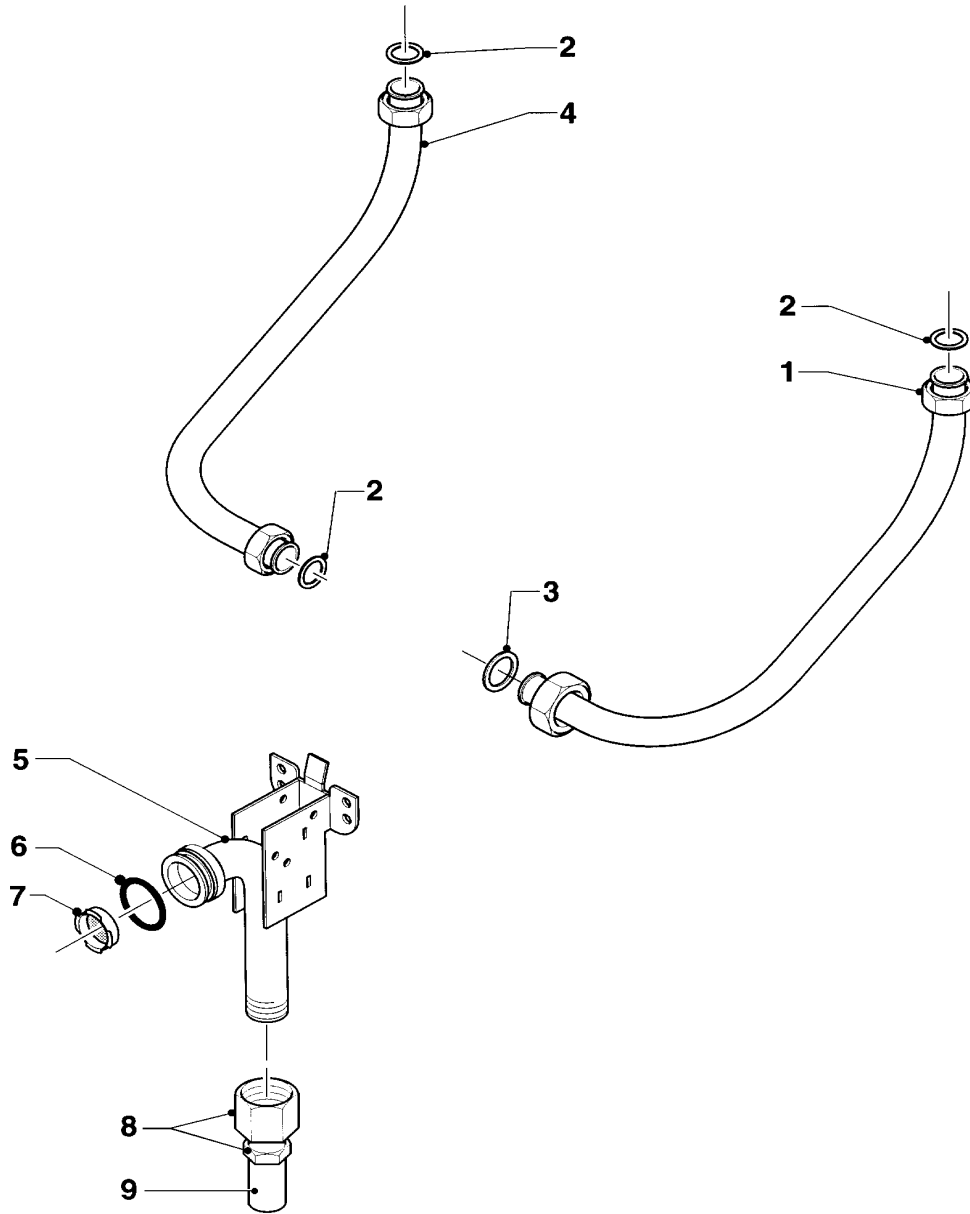
07 Verkleidungsteile

MAG 19/2 XZ C R1

Pos.	Teile-Nr.	Bezeichnung	Typ, Bemerkung
		01-07-006	
01	074412	Rückwand, kpl.	
02	075085	Strömungssicherung, kpl.	
03	-	-	Position entfällt
04	105832	Zylinderschraube, kpl. (10 St.)	
05	067318	Mantel, kpl.	MAG 19/2 XZ C R1, mit Pos. 09
06	077974	Blende, kpl.	
06a	-	-	Bauteil trifft für dieses Gerät nicht zu
07	114277	Knopf, kpl.	
08	114294	Knopf, kpl.	
09	173713	Gewindehülse	
10	114281	Knopf, kpl.	
-	153198	Leitblech kpl.	nicht dargestellt

08a Hydraulikteile

MAG 19/2 XZ C R1



01-08-512

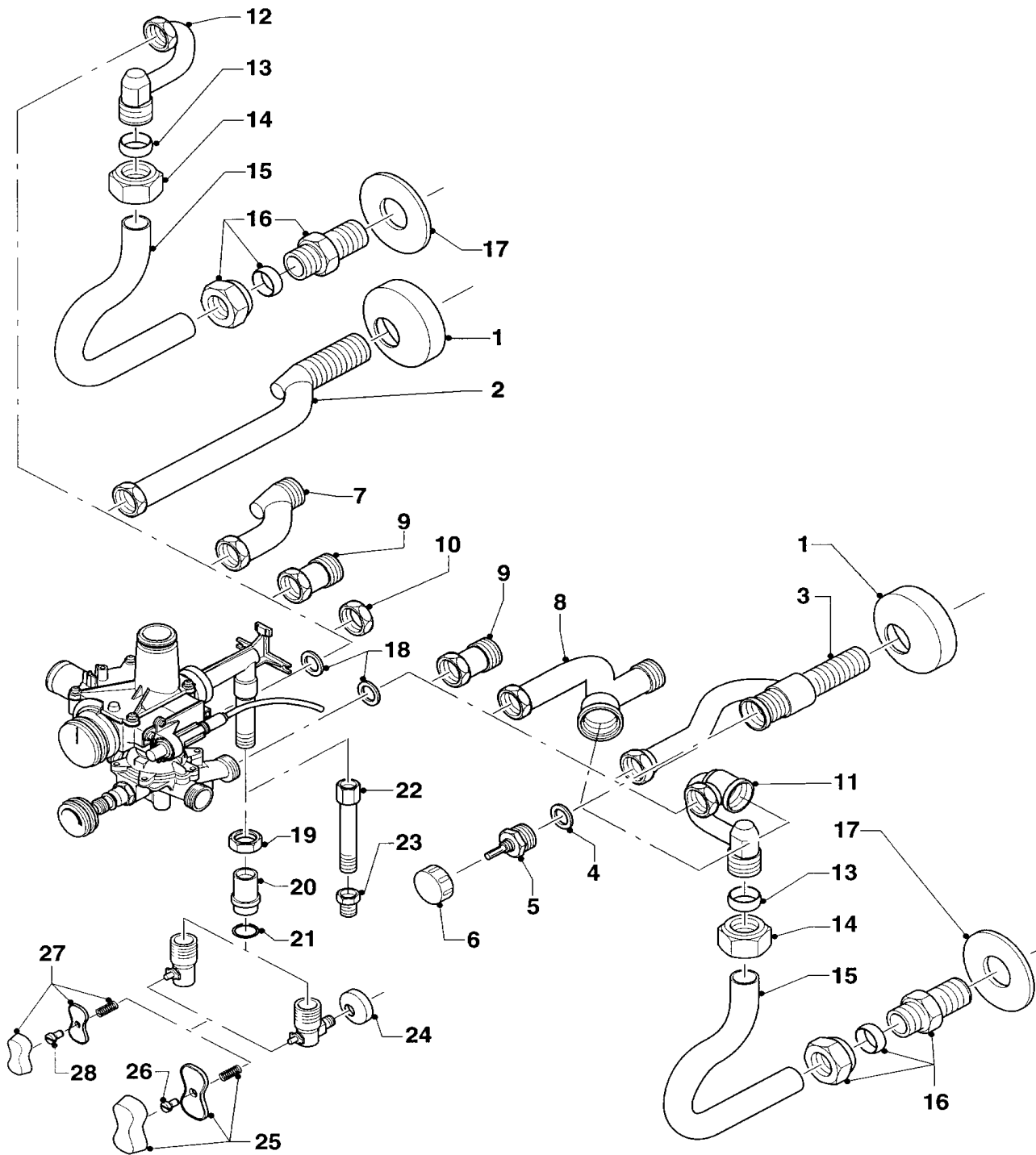
08a Hydraulikteile

MAG 19/2 XZ C R1

Pos.	Teile-Nr.	Bezeichnung	Typ, Bemerkung
		01-08-512	
01	-	-	Bauteil trifft für dieses Gerät nicht zu
02	981142	Dichtung, kpl. (Set a 10 Stück)	
03	981140	Dichtung, kpl. (Set a 10 Stück)	
05	082676	Gasanschluss, kpl.	mit Pos. 06, 07
06	982346	Runddichtring	
07	128522	Gassieb	
08	-	-	Bauteil trifft für dieses Gerät nicht zu
09	-	-	Bauteil trifft für dieses Gerät nicht zu

08b Hydraulikteile (Anschlusssteile)

MAG 19/2 XZ C R1



01 - 08 - 004

08b Hydraulikteile (Anschlusssteile)

MAG 19/2 XZ C R1

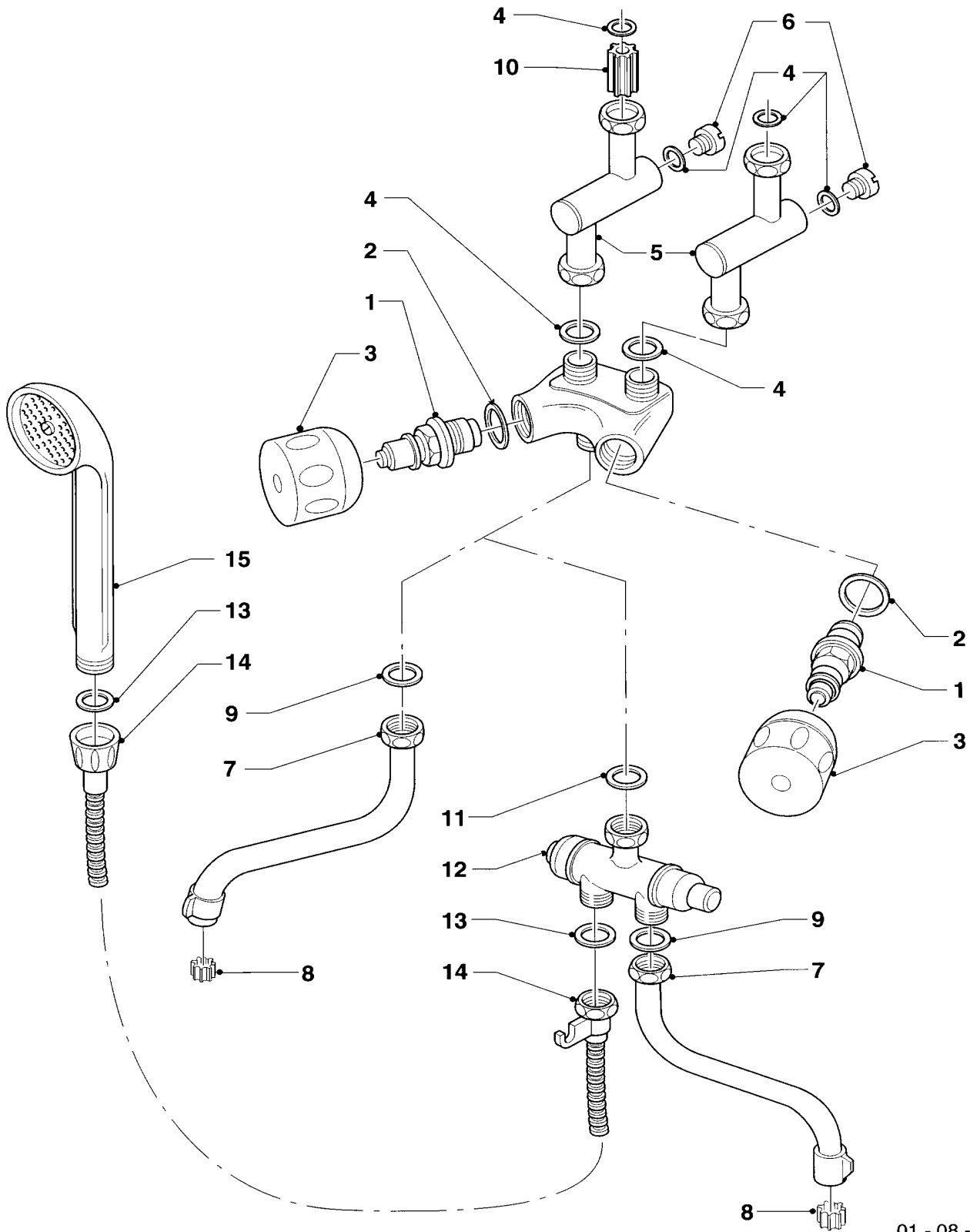
Pos.	Teile-Nr.	Bezeichnung	Typ, Bemerkung
		01-08-004	
01	950088	Rosette	
02	081148	Warmwasseranschluss	Unterputz
03	081720	Kaltwasser-Anschlussventil	Unterputz, mit Pos. 04-06
04	981605	Rechteckdichtring	
05	950057	Ventiloberteil	
06	143981	Knopf	
07	081149	Warmwasseranschluss	Unterputz
08	081721	Kaltwasser-Anschlussventil	Unterputz, mit Pos. 04-06
09	085017	Verlängerung	auf vorhandene Altinstallation
10	950017	Mutter R 3/4	bei Verwendung als Direktzapfer
11	081723	Kaltwasser-Anschlussventil	mit Pos. 04-06
12	081153	Warmwasseranschluss	
13	980410	Dichtring	für 15er Rohr
14	111328	Überwurfmutter	für Quetschverschraubung R 1/2
15	193006	Rohr	auf Altinstallationen
16	083408	Quetschverschraubung (R 1/2)	R 1/2 für Rohr 15 mm
17	147031	Rosette	
18	981141	Dichtung, kpl. (Set a 10 Stück)	
19	-	-	nicht einzeln lieferbar
20	-	-	nicht einzeln lieferbar
21	982320	Dichtring	für Rp, R/RP 1-Gasanschluß
21	982310	Runddichtring "D"	für Rp, R/RP 3/4 Gasanschluß
21	982316	Dichtring	für Rp, R/RP 1-Gasanschluß
23	219227	Reduziernippel	R 1xG 1/2
24	-	-	nicht mehr lieferbar
24a	009294	Gas-Eckhahn R 1/2	Zubehörartikel
24b	147004	Rosette (R 1/2)	für Rp, R/RP 1/2-Gasanschluß
24b	147002	Rosette (R 3/4)	für Rp, R/RP 3/4 Gasanschluß
24b	147003	Rosette (R 1)	für Rp, R/RP 1-Gasanschluß
25	280876	Griff, kpl.	für Rp, R/RP 3/4 + 1-Gasanschlußhahn
26	116482	Schraube	für Rp, R/RP 3/4 + 1-Gasanschlußhahn
26a	104282	Feder	für Rp, R/RP 3/4 + 1-Gasanschlußhahn
27	280875	Griff, kpl.	für Rp, R/RP 1/2-Gasanschlußhahn
28	700215	Schraube	für Rp, R/RP 1/2-Gasanschlußhahn
28a	104292	Feder	für Rp, R/RP 1/2-Gasanschlußhahn

Änderungen vorbehalten!

Die Bruttopreise entnehmen Sie bitte der jeweils gültigen Preisliste.

08c Hydraulikteile (Direktzapfung)

MAG 19/2 XZ C R1



01 - 08 - 008

08c Hydraulikteile (Direktzapfung)

MAG 19/2 XZ C R1

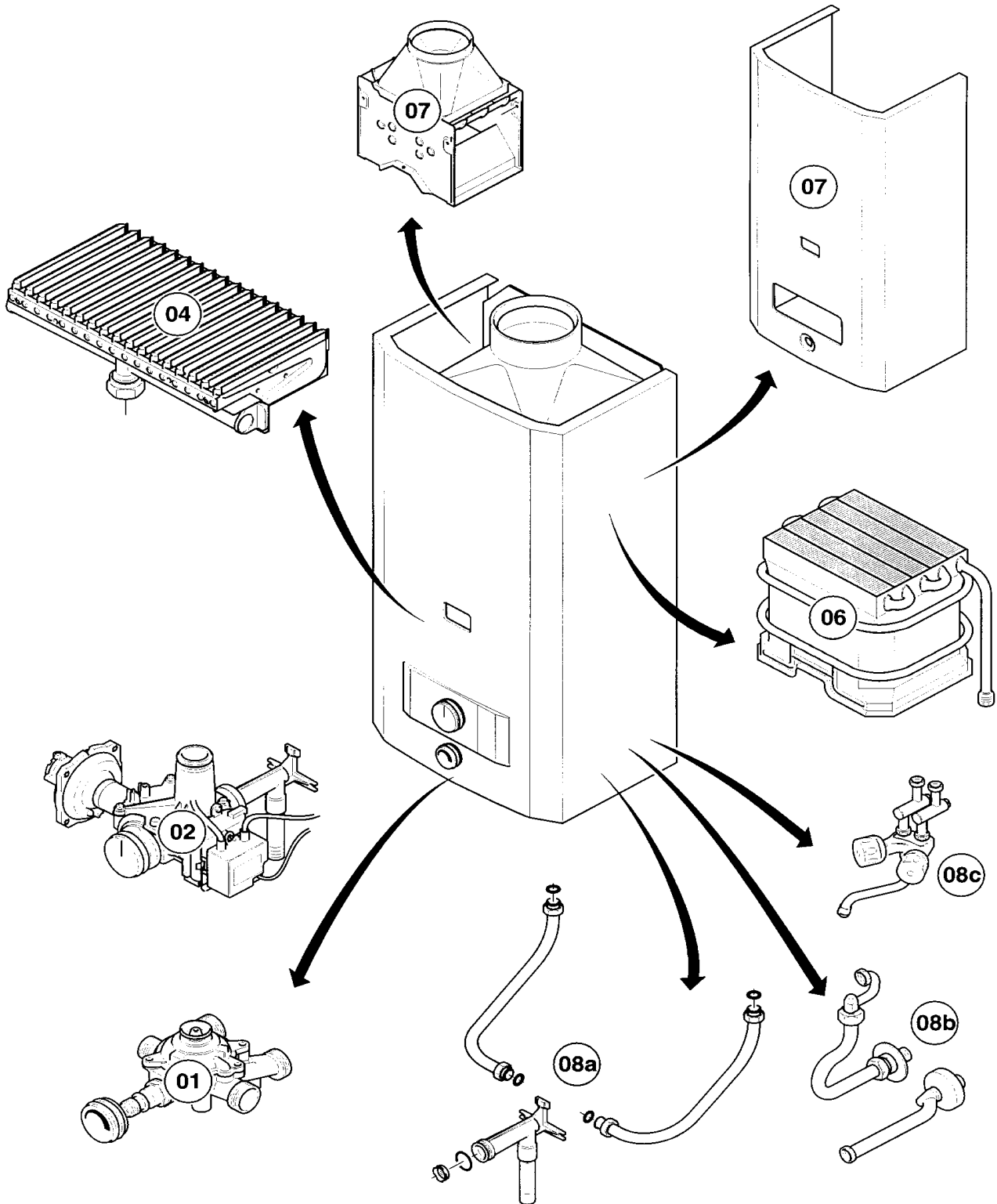
Pos.	Teile-Nr.	Bezeichnung	Typ, Bemerkung
		01-08-008	
01	012755	Ventiloberteil	mit Pos. 02
02	981509	Rechteckdichtring	
03	280879	Griffe	rot + blau
04	981159	Dichtung, kpl. (Set à 10 Stück)	
05	084958	Verbindungsstück	
06	010050	Schraube	
07	009053	Schwenkauslauf 150 mm f. MAG	Zubehörartikel
07	009060	Schwenkauslauf 250 mm f. MAG	Zubehörartikel
08	950210	Strahlregler	
09	981165	Dichtung, kpl. (Set a 10 Stück)	
10	235024	Drosseleinsatz	
11	981161	Dichtung, kpl. (Set a 10 Stück)	
12	950183	Weiche	
13	980313	Dichtung	
14	950002	Brauseschlauch	
15	083208	Handbrause	

Änderungen vorbehalten!

Die Bruttopreise entnehmen Sie bitte der jeweils gültigen Preisliste.

Baugruppenübersicht

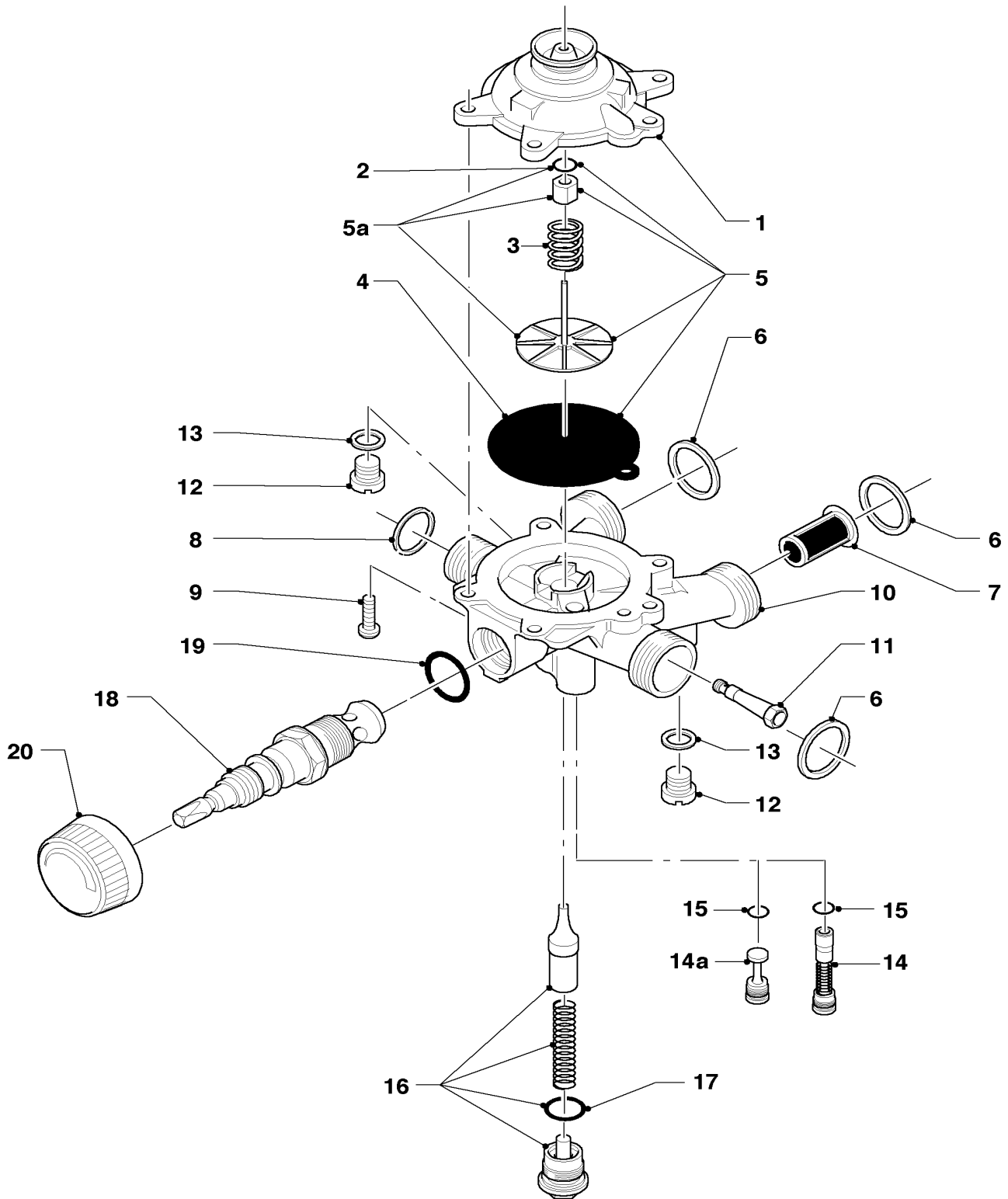
MAG 19/2 XIP, MAG 24/2 XIP



01 - 00 - 516

01 Wasserschalter

MAG 19/2 XIP, MAG 24/2 XIP



01 - 01 - 005.01

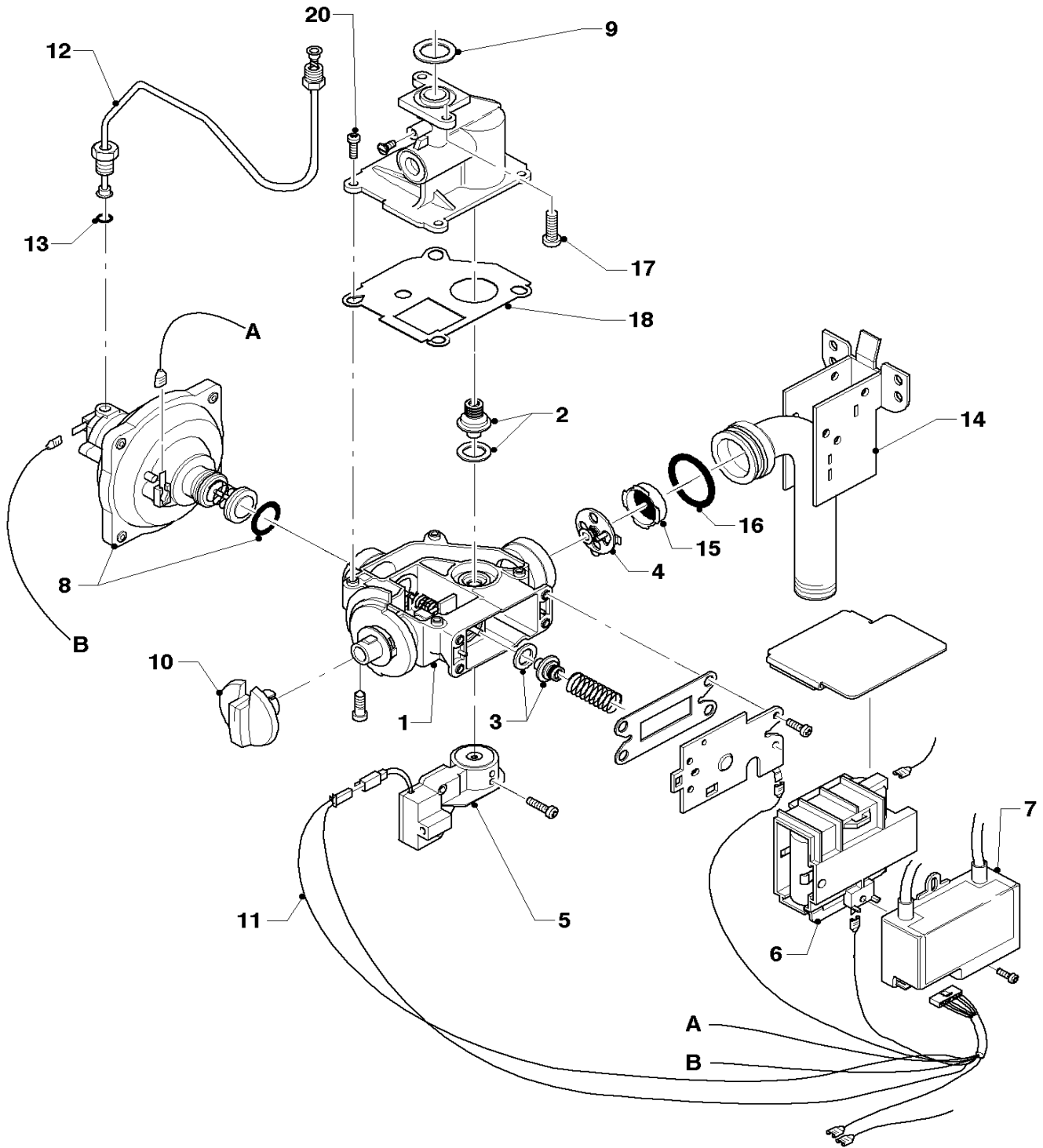
01 Wasserschalter

MAG 19/2 XIP, MAG 24/2 XIP

Pos.	Teile-Nr.	Bezeichnung	Typ, Bemerkung
		01-01-005	
01	013062	Wasserschalter-Oberteil, kpl.	mit Pos. 2
02	982317	Runddichtring	
03	104320	Feder	
04	010345	Membrane	
05	010362	Membran, kpl.	
06	140350	Reparatursatz	
07	981141	Dichtung, kpl. (Set a 10 Stück)	
08	128516	Wassersieb	
09	118959	Linsenschraube	
10	011272	Wasserschalter	MAG 19/2 XIP, mit Pos. 1-9, 11-14, 15-19
10	011274	Wasserschalter	MAG 24/2 XIP, mit Pos. 1-9, 11-14, 15-19
11	012854	Venturidüse	MAG 19/2 XIP, D=2,1 mm
11	012837	Venturidüse	MAG 24/2 XIP, D=2,4 mm
12	010050	Schraube	
13	981159	Dichtung, kpl. (Set à 10 Stück)	
14	203030	Kolben	MAG 19/2 XIP, gelb
14	203031	Kolben	MAG 24/2 XIP, grün
14a	-	-	Position entfällt
15	982484	Dichtring	
16	012946	Wassermengenregler, kpl.	
17	981163	Dichtung, kpl. (Set à 10 Stück)	
18	012546	Temperaturwähler	
19	981175	Dichtung, kpl. (Set à 10 Stück)	
20	114278	Knopf, kpl.	

02 Gasregelteile

MAG 19/2 XIP, MAG 24/2 XIP



01 - 02 - 008.01

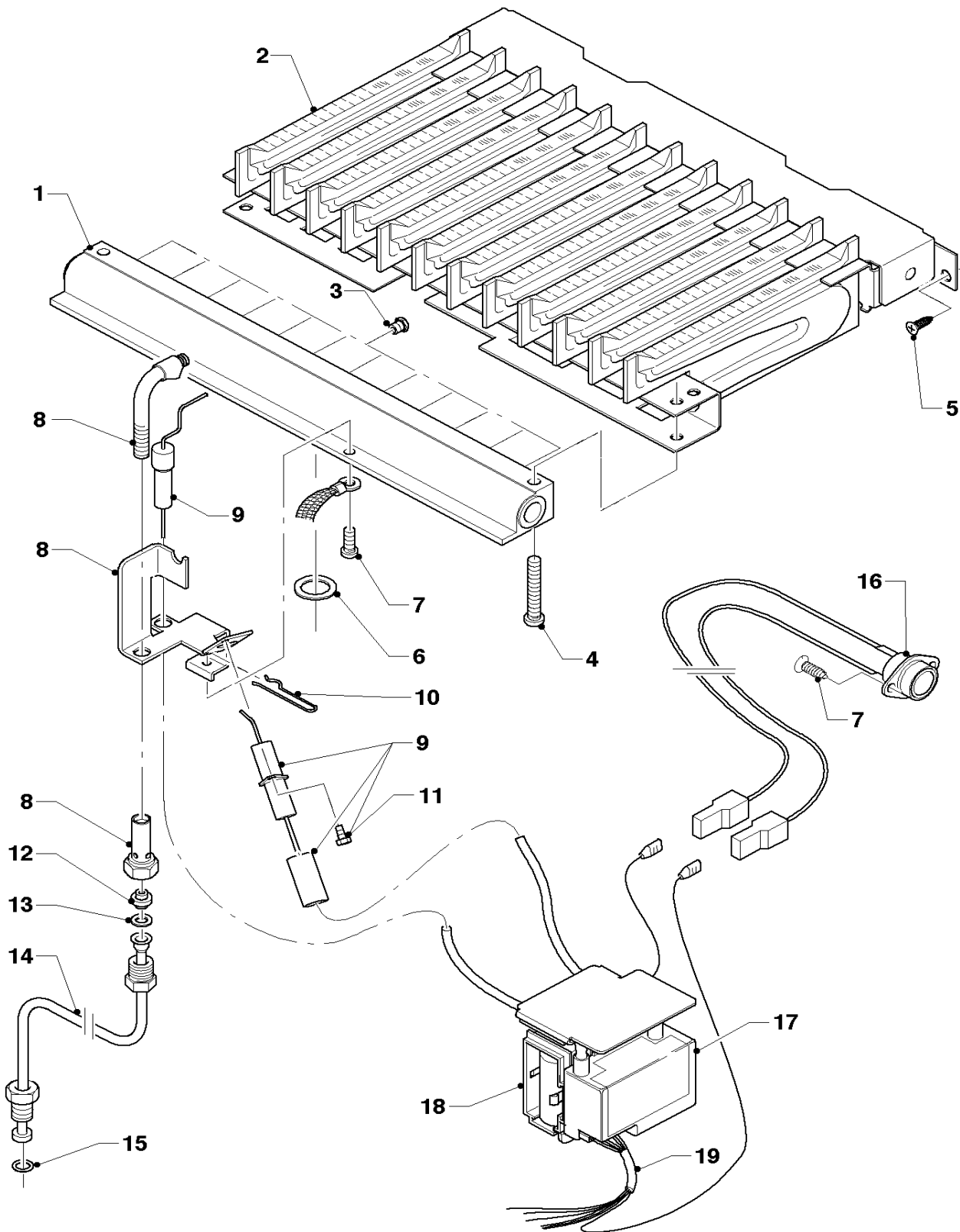
02 Gasregelteile

MAG 19/2 XIP, MAG 24/2 XIP

Pos.	Teile-Nr.	Bezeichnung	Typ, Bemerkung
		01-02-008	
01	053395	Gas-Armatur, kpl. m. Sektorenbl.	MAG 19/2 XIP E,LL (H,L), mit Pos. 02,03,17-20
01	053396	Gas-Armatur, kpl. m. Sektorenbl.	MAG 19/2 XIP P (PB), mit Pos. 02,03,17-20
01	053392	Gas-Armatur, kpl. m. Sektorenbl.	MAG 24/2 XIP E,LL (H,L), mit Pos. 02,03,17-20
01	053393	Gas-Armatur, kpl. m. Sektorenbl.	MAG 24/2 XIP P (PB), mit Pos. 02,03,17-20
02	021701	Wassermangelventil	MAG 19/2 XIP E,LL (H,L)
02	021703	Wassermangelventil	MAG 19/2 XIP B/P (PB)
02	020795	Wassermangelventil	MAG 24/2 XIP E,LL (H,L)
02	020797	Wassermangelventil	MAG 24/2 XIP B/P (PB)
03	020673	Hauptgasventil	MAG 19/2 XIP E,LL (H,L)
03	020676	Hauptgasventil	MAG 19/2 XIP B/P (PB)
03	020674	Hauptgasventil	MAG 24/2 XIP E,LL (H,L)
03	020677	Hauptgasventil	MAG 24/2 XIP B/P (PB)
04	149505	Sektorenblende	
05	257943	Schalter	
06	295166	Batteriegehäuse	
07	100568	Gasfeuerungsautomat	
08	014661	Ventil, kpl.	
09	981125	Dichtung, kpl. (10 St.)	
10	114277	Knopf, kpl.	
11	256071	Kabelbaum	
12	023909	Zündgasrohr, kpl.	siehe Baugruppe 04
12	023911	Zündgasrohr, kpl.	siehe Baugruppe 04
13	981547	Rechteckdichtring	
14	082676	Gasanschluss, kpl.	MAG 19/2 XIP
14	082677	Gasanschluss, kpl.	MAG 24/2 XIP
15	128522	Gassieb	
16	982346	Runddichtring	
17	118936	Zylinderschraube	
18	980618	Dichtung	
19	980617	Dichtung	
20	118889	Flachkopfschraube	

04 Brenner

MAG 19/2 XIP, MAG 24/2 XIP



01 - 04 - 015.01

04 Brenner

MAG 19/2 XIP, MAG 24/2 XIP

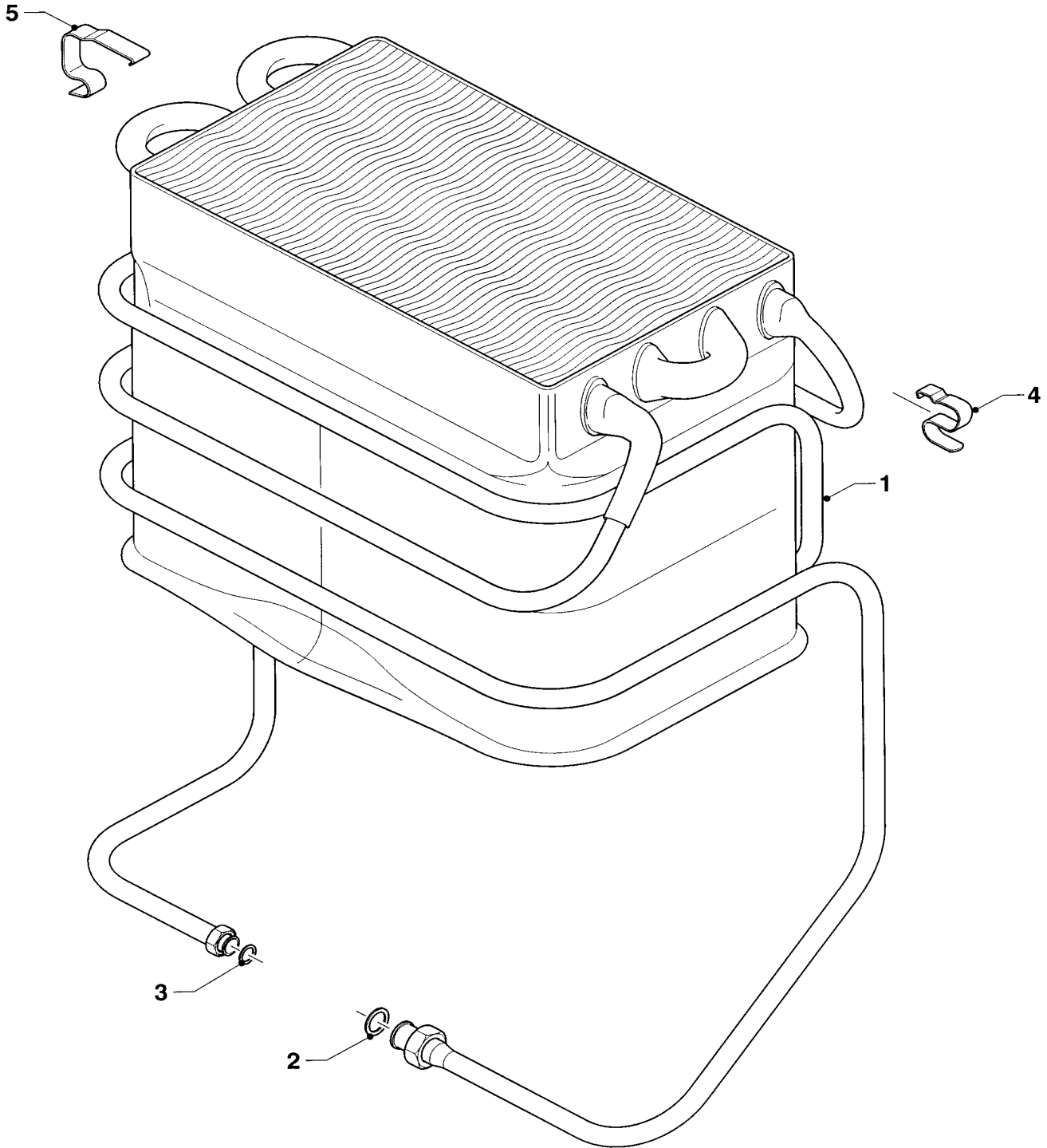
Pos.	Teile-Nr.	Bezeichnung	Typ, Bemerkung
		01-04-015	
01	126727	Kammerträger, kpl.	MAG 19/2 XIP (mit Pos. 06)
01	126728	Kammerträger, kpl.	MAG 24/2 XIP (mit Pos. 06)
02	042023	Kammergruppe, kpl.	MAG 19/2 XIP
02	042024	Kammergruppe, kpl.	MAG 24/2 XIP
03	291202	Brennerdüse, kpl. (12 St.)	MAG 19/2 XIP E (H), D= 1,18 mm
03	291207	Brennerdüse, kpl. (12 St.)	MAG 19/2 XIP LL (L), D= 1,45 mm
03	291203	Brennerdüse, kpl. (12 St.)	MAG 19/2 XIP P (PB), D= 0,72 mm
03	291204	Brennerdüse, kpl. (14 St.)	MAG 24/2 XIP E (H), D= 1,30 mm
03	291208	Brennerdüse, kpl. (14 St.)	MAG 24/2 XIP LL (L), D= 1,50 mm
03	291205	Brennerdüse, kpl. (14 St.)	MAG 24/2 XIP P (PB), D= 0,73 mm
04	105831	Zylinderschraube, kpl. (10 St.)	
05	105832	Zylinderschraube, kpl. (10 St.)	
06	981125	Dichtung, kpl. (10 St.)	
07	105835	Zylinderschraube, kpl. (10 St.)	
08	042184	Zündbrenner, kpl.	mit Pos. 09,10,13
09	090718	Zündelectrode, kpl.	
10	-	-	nicht einzeln lieferbar
11	105835	Zylinderschraube, kpl. (10 St.)	
12	040548	Zündbrennerdüse (D=0,40 mm)	E, LL (H,L), D= 0,40 mm
12	042857	Zündbrennerdüse (D=0,23 mm)	P (PB), D= 0,23 mm
13	981145	Dichtung, kpl. (Set à 10 Stück)	
14	023909	Zündgasrohr, kpl.	MAG 19/2 XIP
14	023911	Zündgasrohr, kpl.	MAG 24/2 XIP
15	981547	Rechteckdichtring	
16	101176	Temperaturbegrenzer, kpl.	MAG 19/2 XIP
16	101177	Temperaturbegrenzer, kpl.	MAG 24/2 XIP
17	100568	Gasfeuerungsautomat	
18	295166	Batteriegehäuse	
19	256071	Kabelbaum	

Änderungen vorbehalten!

Die Bruttopreise entnehmen Sie bitte der jeweils gültigen Preisliste.

06 Wärmetauscher

MAG 19/2 XIP



01-06-508

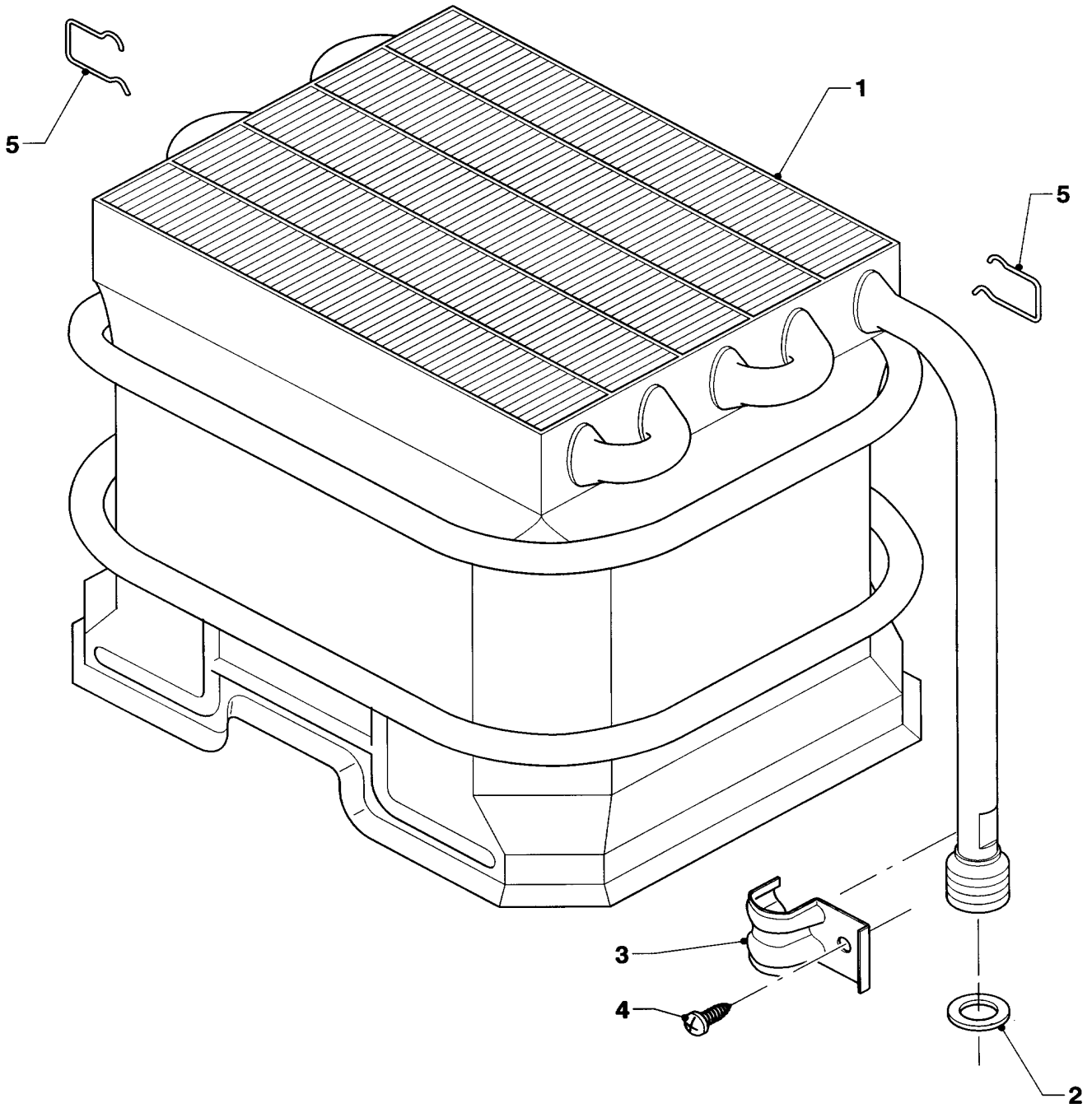
06 Wärmetauscher

MAG 19/2 XIP

Pos.	Teile-Nr.	Bezeichnung	Typ, Bemerkung
		01-06-508	
01	061637	Heizkörper, kpl. (19 kW)	mit Pos. 02,03
02	981140	Dichtung, kpl. (Set à 10 Stück)	
03	981142	Dichtung, kpl. (Set à 10 Stück)	
04	126185	Klemmfeder (10 St.)	
05	126186	Klemmfeder (10 St.)	

06 Wärmetauscher

MAG 24/2 XIP



01 - 06- 005

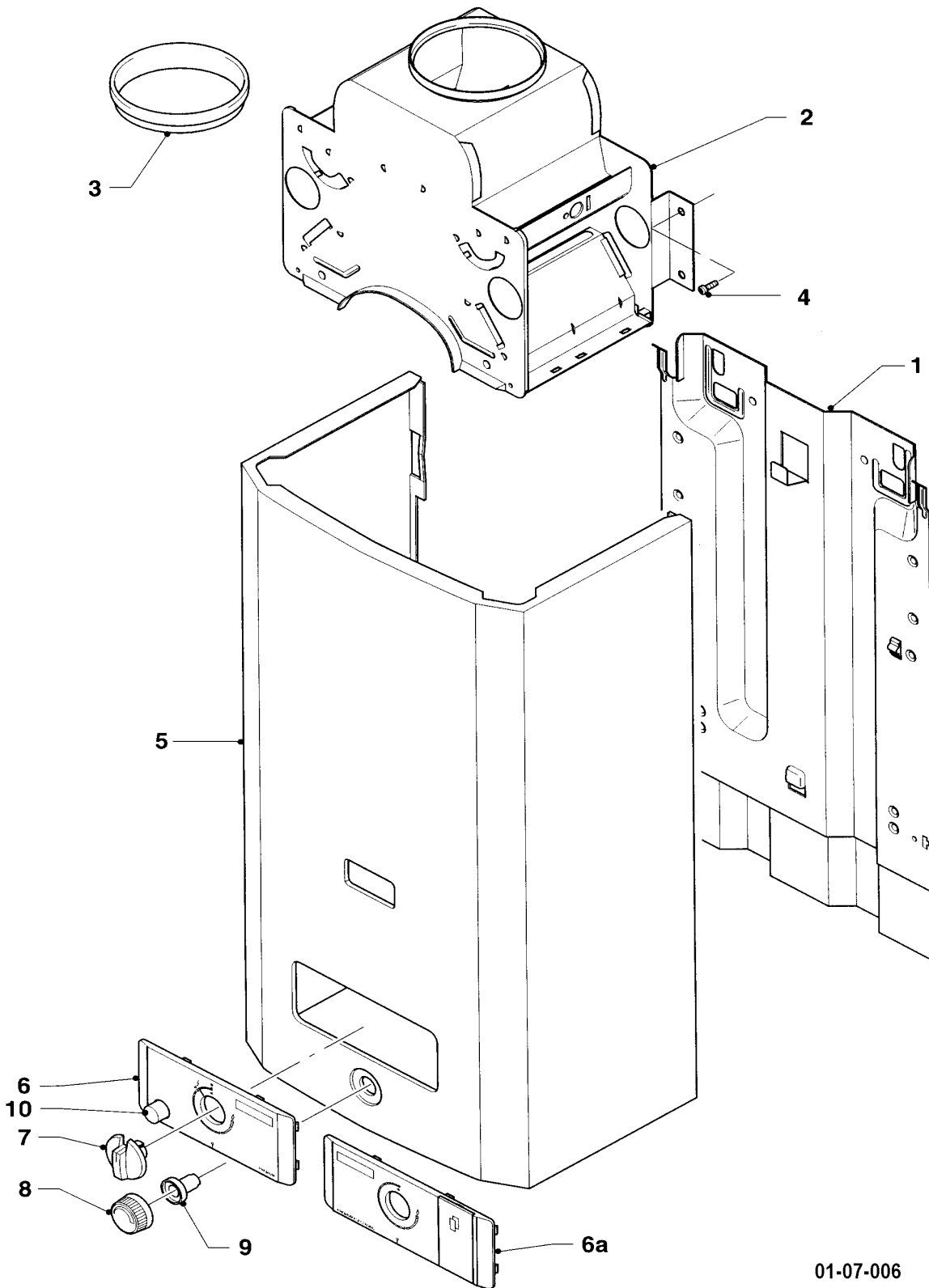
06 Wärmetauscher

MAG 24/2 XIP

Pos.	Teile-Nr.	Bezeichnung	Typ, Bemerkung
		01-06-005	
01	061639	Heizkörper, kpl. (24 kW)	mit Pos. 02,03
02	981143	Dichtung, kpl. (Set a 10 Stück)	
03	086133	Federklammer	
04	235727	Blechschraube	
05	126184	Klemmfeder (10 St.)	

07 Verkleidungsteile

MAG 19/2 XIP, MAG 24/2 XIP



01-07-006

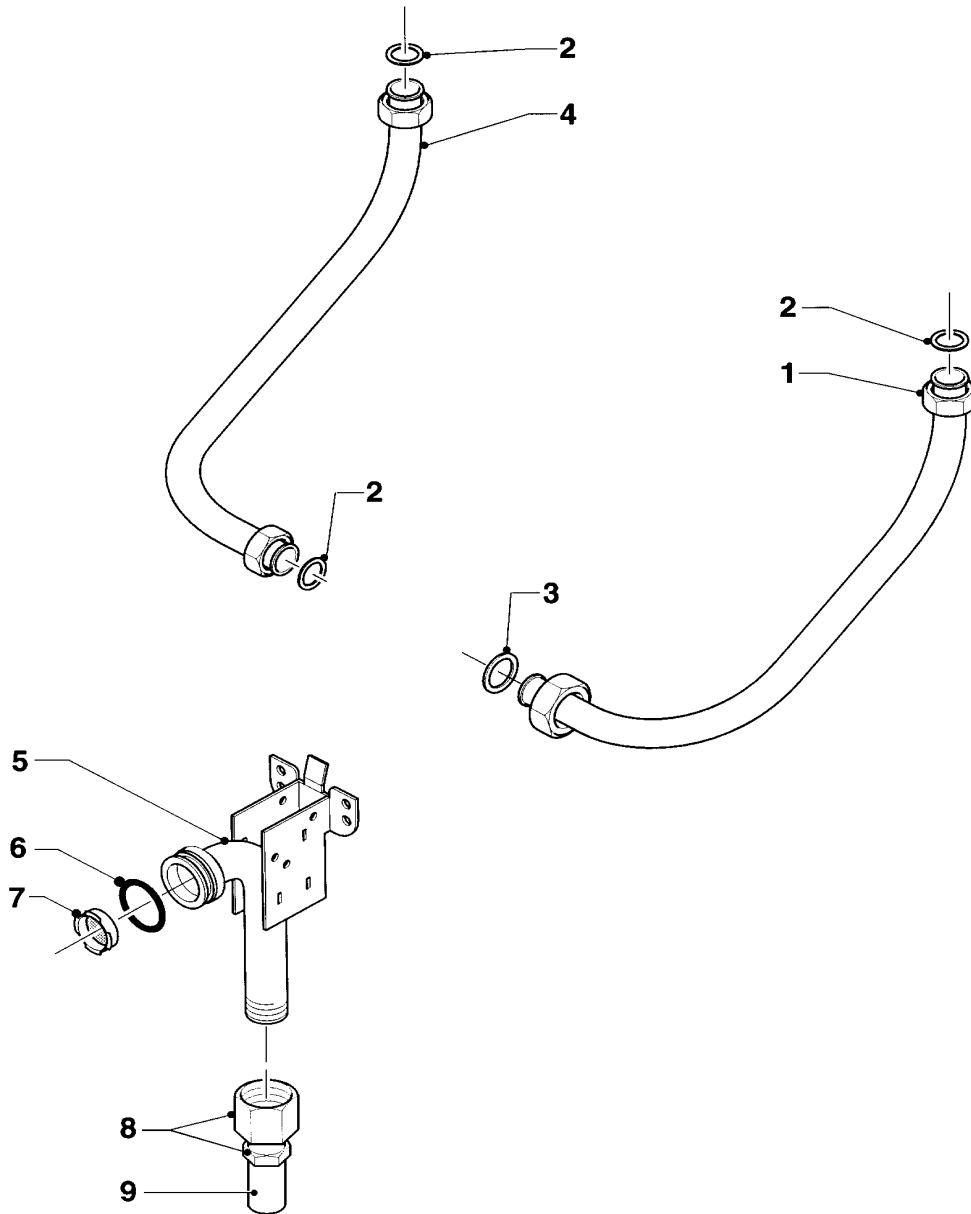
07 Verkleidungsteile

MAG 19/2 XIP, MAG 24/2 XIP

Pos.	Teile-Nr.	Bezeichnung	Typ, Bemerkung
		01-07-006	
01	074412	Rückwand, kpl.	MAG 19/2 XIP
01	074413	Rückwand, kpl.	MAG 24/2 XIP
02	075085	Strömungssicherung, kpl.	MAG 19/2 XIP
02	075086	Strömungssicherung, kpl.	MAG 24/2 XIP
03	-	-	Position entfällt
04	105832	Zylinderschraube, kpl. (10 St.)	
05	067318	Mantel, kpl.	MAG 19/2 XIP, mit Pos. 09
05	072981	Mantel, kpl.	MAG 24/2 XIP, mit Pos. 09
06	-	-	Position entfällt
06a	077930	Blende, kpl.	
07	114277	Knopf, kpl.	
08	114278	Knopf, kpl.	
09	173713	Gewindehülse	
10	114281	Knopf, kpl.	
11	153198	Leitblech kpl.	nicht dargestellt

08a Hydraulikteile

MAG 19/2 XIP, MAG 24/2 XIP



01-08-512

08a Hydraulikteile

MAG 19/2 XIP, MAG 24/2 XIP

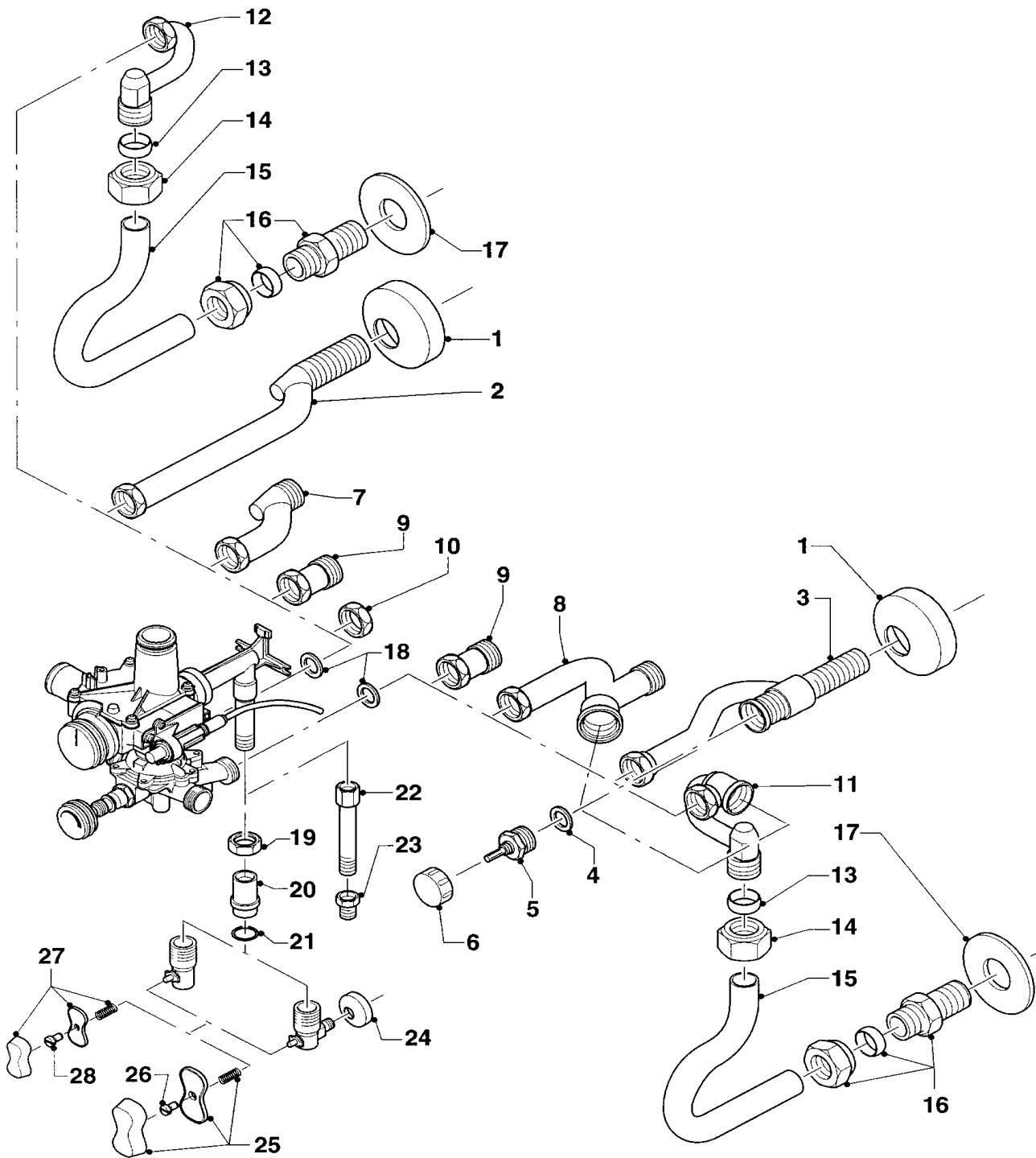
Pos.	Teile-Nr.	Bezeichnung	Typ, Bemerkung
		01-08-512	
01	083706	Kaltwasserrohr	MAG 24/2 XIP
02	981142	Dichtung, kpl. (Set à 10 Stück)	
03	981140	Dichtung, kpl. (Set à 10 Stück)	
04	083960	Warmwasserrohr	MAG 24/2 XIP
05	082676	Gasanschluss, kpl.	MAG 19/2 XIP, mit Pos. 06, 07
05	082677	Gasanschluss, kpl.	MAG 24/2 XIP, mit Pos. 06, 07
06	982346	Runddichtring	
07	128522	Gassieb	
08	088305	Verschraubung	
09	080047	Rohr	

Änderungen vorbehalten!

Die Bruttopreise entnehmen Sie bitte der jeweils gültigen Preisliste.

08b Anschlußteile

MAG 19/2 XIP, MAG 24/2 XIP



01 - 08 - 004

08b Anschlußteile

MAG 19/2 XIP, MAG 24/2 XIP

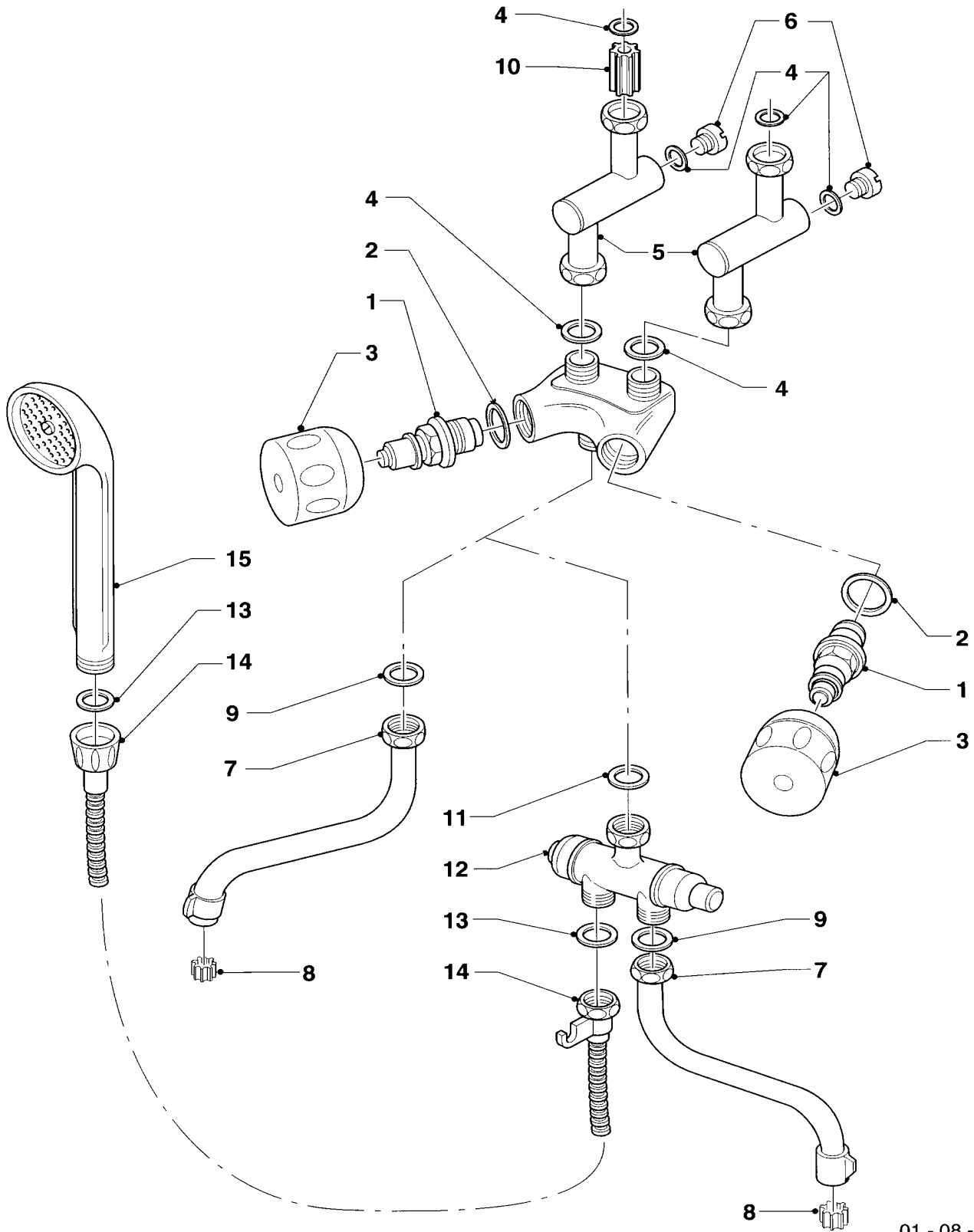
Pos.	Teile-Nr.	Bezeichnung	Typ, Bemerkung
		01-08-004	
01	950088	Rosette	
02	081148	Warmwasseranschluss	Unterputz
03	081720	Kaltwasser-Anschlussventil	Unterputz, mit Pos. 04-06
04	981605	Rechteckdichtring	
05	950057	Ventiloberteil	
06	143981	Knopf	
07	081149	Warmwasseranschluss	Unterputz
08	081721	Kaltwasser-Anschlussventil	Unterputz, mit Pos. 04-06
09	085017	Verlängerung	auf vorhandene Altinstallation
10	950017	Mutter R 3/4	bei Verwendung als Direktzapfer
11	081723	Kaltwasser-Anschlussventil	mit Pos. 04-06
12	081153	Warmwasseranschluss	
13	980410	Dichtring	für 15er Rohr
14	111328	Überwurfmutter	für Quetschverschraubung R 1/2
15	193006	Rohr	auf Altinstallationen
16	083408	Quetschverschraubung (R 1/2)	R 1/2 für Rohr 15 mm
17	147031	Rosette	
18	981141	Dichtung, kpl. (Set a 10 Stück)	
19	-	-	nicht einzeln lieferbar
20	-	-	nicht einzeln lieferbar
21	982320	Dichtring	für Rp, R/RP 1-Gasanschluß
21	982310	Runddichtring "D"	für Rp, R/RP 3/4 Gasanschluß
21	982316	Dichtring	für Rp, R/RP 1-Gasanschluß
23	219227	Reduziernippel	R 1xG 1/2
24	-	-	nicht mehr lieferbar
24a	009294	Gas-Eckhahn R 1/2	Zubehörartikel
24b	147004	Rosette (R 1/2)	für Rp, R/RP 1/2-Gasanschluß
24b	147002	Rosette (R 3/4)	für Rp, R/RP 3/4 Gasanschluß
24b	147003	Rosette (R 1)	für Rp, R/RP 1-Gasanschluß
25	280876	Griff, kpl.	für Rp, R/RP 3/4 + 1-Gasanschlußhahn
26	116482	Schraube	für Rp, R/RP 3/4 + 1-Gasanschlußhahn
26a	104282	Feder	für Rp, R/RP 3/4 + 1-Gasanschlußhahn
27	280875	Griff, kpl.	für Rp, R/RP 1/2-Gasanschlußhahn
28	700215	Schraube	für Rp, R/RP 1/2-Gasanschlußhahn
28a	104292	Feder	für Rp, R/RP 1/2-Gasanschlußhahn

Änderungen vorbehalten!

Die Bruttopreise entnehmen Sie bitte der jeweils gültigen Preisliste.

08c Direktzapfung

MAG 19/2 XIP, MAG 24/2 XIP



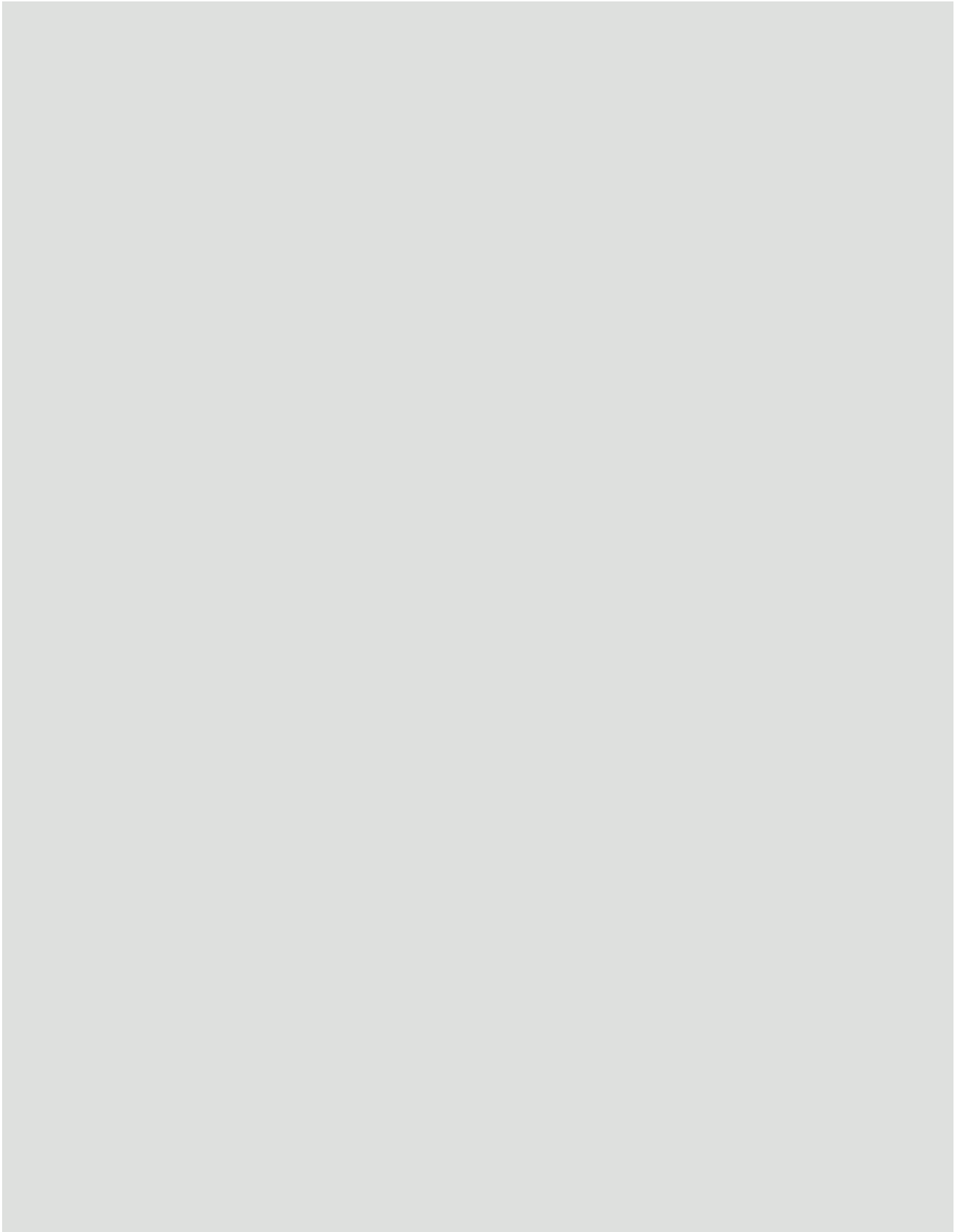
01 - 08 - 008

08c Direktzapfung

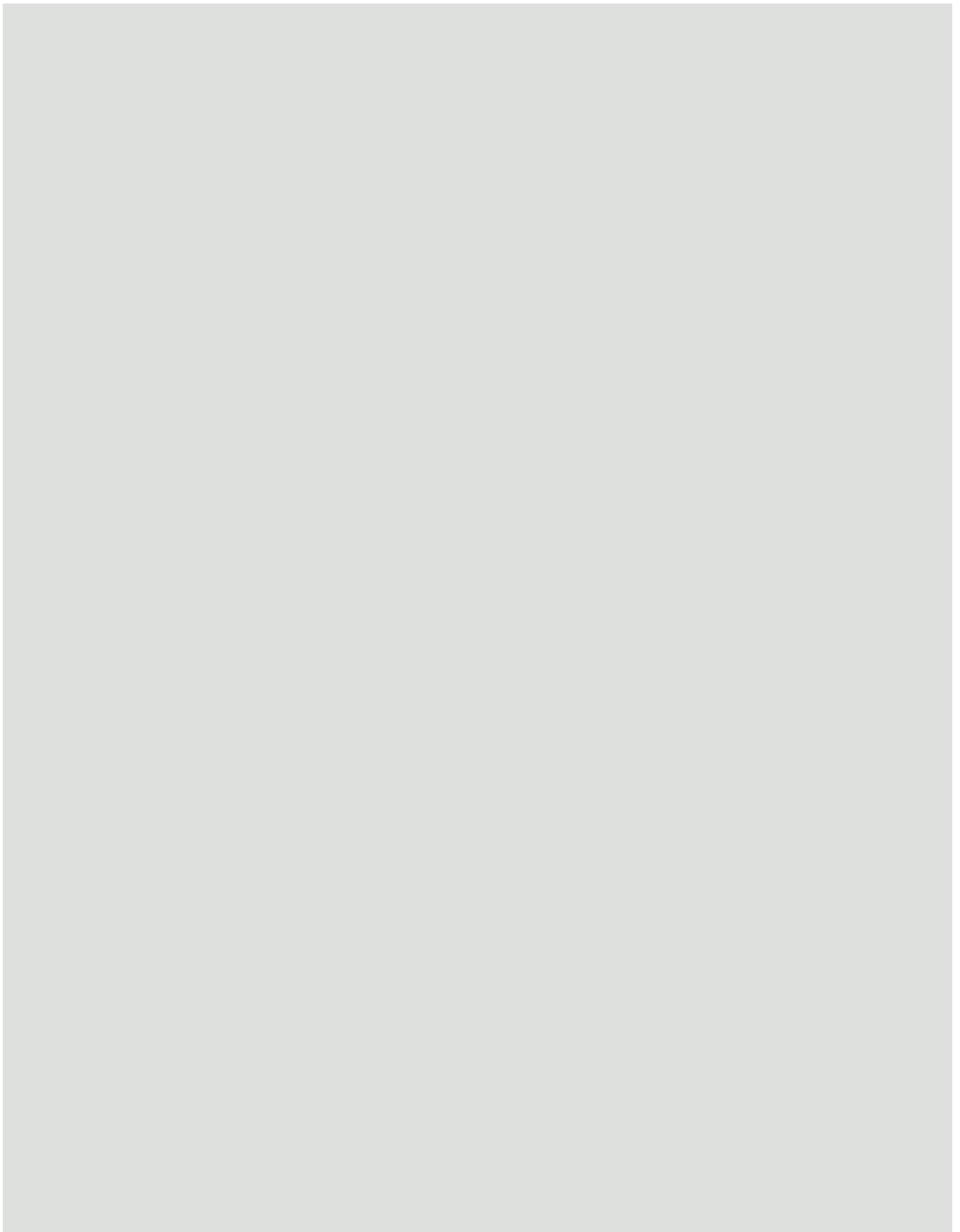
MAG 19/2 XIP, MAG 24/2 XIP

Pos.	Teile-Nr.	Bezeichnung	Typ, Bemerkung
		01-08-008	
01	012755	Ventiloberteil	mit Pos. 02
02	981509	Rechteckdichtring	
03	280879	Griffe	rot + blau
04	981159	Dichtung, kpl. (Set à 10 Stück)	
05	084958	Verbindungsstück	
06	010050	Schraube	
07	009053	Schwenkauslauf 150 mm f. MAG	Zubehörartikel
07	009060	Schwenkauslauf 250 mm f. MAG	Zubehörartikel
08	950210	Strahlregler	
09	981165	Dichtung, kpl. (Set a 10 Stück)	
10	235024	Drosseleinsatz	
11	981161	Dichtung, kpl. (Set a 10 Stück)	
12	950183	Weiche	
13	980313	Dichtung	
14	950002	Brauseschlauch	
15	083208	Handbrause	

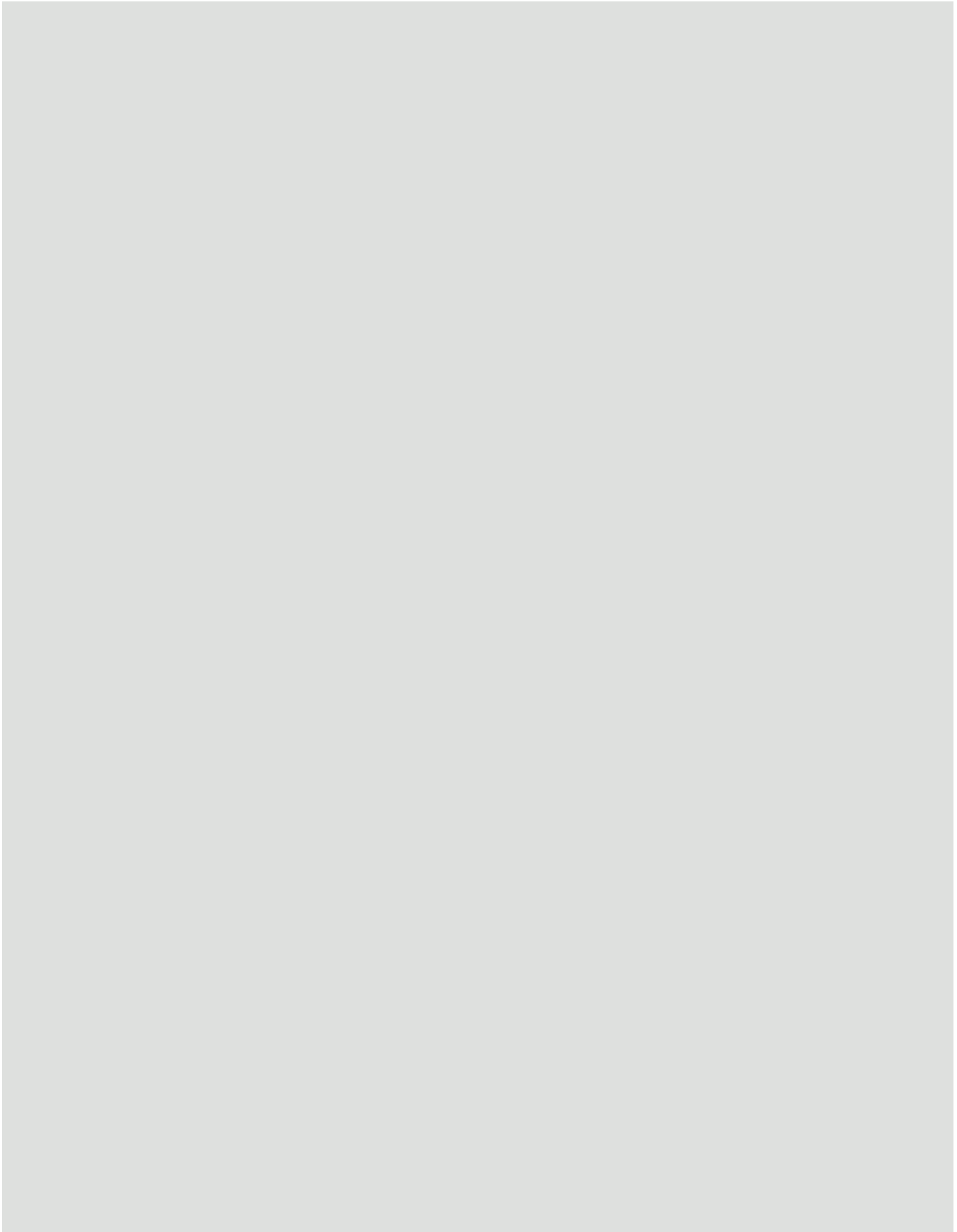
Notizen



Notizen



Notizen



Vaillant GmbH

Berghauser Str. 40 ■ 42859 Remscheid ■ Telefon 0 21 91/18-0
Telefax 0 21 91/18-28 10 ■ www.vaillant.de ■ info@vaillant.de

840119.00 DE 08/2003 Änderungen vorbehalten! / Die Bruttopreise entnehmen Sie bitte der jeweils gültigen Preisliste.