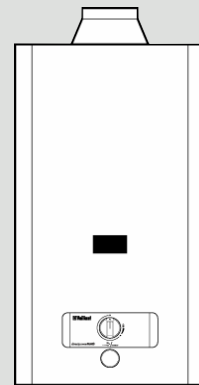


# Spare parts catalogue Ersatzteilkatalog

0020051003.00 GO 01/2008



Gas-Waterheater  
Gas-Wasserheizer

MAG 275/9 TZV,  
MAG 275/9 NTZV,  
MAG 275/9 TZW,  
MAG 275/10 TZV,  
MAG 275/10 NTZV,  
MAG 350/9 TZV,  
MAG 350/9 TZW,  
MAG 350/10 TZV,  
MAG 350/10 TZW,  
MAG 440/9 TZV,  
MAG 440/9 TZW  
MAG 19/2 XZ, MAG 24/2 XZ  
MAG PL 17/1 XZ C+,  
MAG PL, INT, OE, RU 19/2 XZ C+  
MAG INT 19/2 Z C+  
MAG premium OE 24/2 GRXI R1  
MAG premium OE 24/2 RXI R1  
MAG premium OE 24/2 RXZ R1  
MAG INT 11-0/0-3 XZ  
MAG OE 14-0/0 GRX





## Content - Inhalt

<b>General view of sheet Baugruppenübersicht</b>	MAG 275/9 TZV, MAG 275/9 NTZV, MAG 275/9 TZW, MAG 275/10 TZV, MAG 275/10 NTZV, MAG 350/9 TZV, MAG 350/9 TZW, MAG 350/10 TZV, MAG 350/10 TZW, MAG 440/9 TZV, MAG 440/9 TZW	7
<b>01 Gas/ Water section 01 Gas-/Wasserarmatur</b>		8
<b>03 Gas section 03 Gasregelteile</b>		12
<b>04 Burner 04 Brenner</b>		14
<b>06 Heat exchanger 06 Wärmetauscher</b>		16
<b>07 Casing parts 07 Verkleidungsteile</b>		18
<b>08a Connection parts 08a Hydraulikteile</b>		20
<b>General view of sheet Baugruppenübersicht</b>	MAG 19/2 XZ, MAG 24/2 XZ	25
<b>01 Water valve 01 Wasserschalter</b>		26
<b>04 Burner 04 Brenner</b>		28
<b>05 Gas section 05 Gasregelteile (Gasschalter)</b>		30
<b>06 Heat exchanger 19 kW 06 Wärmetauscher 19 kW</b>		34
<b>06a Heat exchanger 24 kW 06a Wärmetauscher 24 kW</b>		36
<b>07 Casing parts 07 Verkleidungsteile</b>		38
<b>08a Connection parts 08a Hydraulikteile</b>		40
<b>08b Connection parts 08b Hydraulikteile (Anschlusssteile)</b>		42
<b>08c Connection parts 08c Hydraulikteile (Anschlusssteile)</b>		46
<b>General view of sheet Baugruppenübersicht</b>	MAG PL 17/1 XZ C+, MAG PL 19/2 XZ C+	49
<b>01 Water valve 01 Wasserschalter</b>		50
<b>04 Burner 04 Brenner</b>		52
<b>05 Gas section 05 Gasregelteile</b>		54
<b>06 Heat exchanger 06 Wärmetauscher</b>		56
<b>07 Casing parts 07 Verkleidungsteile</b>		58

In order to maintain the safe and efficient operation of this appliance, only genuine Vaillant spare parts must be used.

Um alle Funktionen des Vaillant Gerätes auf Dauer sicherzustellen und um den zugelassenen Serienstand nicht zu verändern, dürfen bei Wartungs- und Instandhaltungsarbeiten nur Original Vaillant Ersatzteile verwendet werden!



## Content - Inhalt

<b>General view of sheet Baugruppenübersicht</b>	MAG INT 19/2 XZ C+, MAG OE 19/2 XZ C+, MAG RU 19/2 XZ C+, MAG INT 19/2 Z C+	61
<b>01 Water valve 01 Wasserschalter</b>		62
<b>04 Burner 04 Brenner</b>		64
<b>05 Gas section 05 Gasregelteile</b>		66
<b>06 Heat exchanger 06 Wärmetauscher</b>		68
<b>07 Casing parts 07 Verkleidungsteile</b>		70
<b>General view of sheet Baugruppenübersicht</b>	MAG premium OE 24/2 GRXI R1	73
<b>01 Water valve 01 Wasserschalter</b>		74
<b>04 Burner 04 Brenner</b>		76
<b>05 Gas section 05 Gasregelteile</b>		78
<b>06 Heat exchanger 06 Wärmetauscher</b>		80
<b>07 Casing parts 07 Verkleidungsteile</b>		82
<b>08a Connection parts 08a Hydraulikteile</b>		84
<b>08b Connection parts 08b Hydraulikteile (Anschlusssteile)</b>		86
<b>General view of sheet Baugruppenübersicht</b>	MAG premium OE 24/2 RXI R1	89
<b>01 Water valve 01 Wasserschalter</b>		90
<b>04 Burner 04 Brenner</b>		92
<b>05 Gas section 05 Gasregelteile</b>		94
<b>06 Heat exchanger 06 Wärmetauscher</b>		96
<b>07 Casing parts 07 Verkleidungsteile</b>		98
<b>08a Connection parts 08a Hydraulikteile</b>		100
<b>08b Connection parts 08b Hydraulikteile (Anschlusssteile)</b>		102
<b>08c Connection parts 08c Hydraulikteile (Anschlusssteile)</b>		104

In order to maintain the safe and efficient operation of this appliance, only genuine Vaillant spare parts must be used.

Um alle Funktionen des Vaillant Gerätes auf Dauer sicherzustellen und um den zugelassenen Serienstand nicht zu verändern, dürfen bei Wartungs- und Instandhaltungsarbeiten nur Original Vaillant Ersatzteile verwendet werden!



## Content - Inhalt

<b>General view of sheet</b> <b>Baugruppenübersicht</b>	MAG premium OE 24/2 RXZ R1	107
<b>01 Water valve</b> <b>01 Wasserschalter</b>		108
<b>04 Burner</b> <b>04 Brenner</b>		110
<b>05 Gas section</b> <b>05 Gasregelteile</b>		112
<b>06a Heat exchanger</b> <b>06a Wärmetauscher</b>		114
<b>07 Casing parts</b> <b>07 Verkleidungsteile</b>		116
<b>08a Connection parts</b> <b>08a Hydraulikteile</b>		120
<b>08b Connection parts</b> <b>08b Hydraulikteile (Anschlusssteile)</b>		122
<b>08c Connection parts</b> <b>08c Direktzapfung</b>		124
<b>General view of sheet</b> <b>Baugruppenübersicht</b>	MAG INT 11-0/0-3 XZ	127
<b>01 Water valve</b> <b>01 Wasserschalter</b>		128
<b>04 Burner</b> <b>04 Brenner</b>		130
<b>05 Gas section</b> <b>05 Gasregelteile (Gasschalter)</b>		132
<b>06a Heat exchanger</b> <b>06a Wärmetauscher</b>		134
<b>07 Casing parts</b> <b>07 Verkleidungsteile</b>		136
<b>General view of sheet</b> <b>Baugruppenübersicht</b>	MAG OE 14-0/0 GRX	139
<b>01 Water valve</b> <b>01 Wasserschalter</b>		140
<b>04 Burner</b> <b>04 Brenner</b>		142
<b>05 Gas valve</b> <b>05 Gasregelteile</b>		144
<b>06 Heat exchanger</b> <b>06 Wärmetauscher</b>		146
<b>07 Casing parts</b> <b>07 Verkleidungsteile</b>		148
<b>08a Connection parts</b> <b>08a Hydraulikteile</b>		150
<b>08b Connection parts</b> <b>08b Hydraulikteile (Anschlusssteile)</b>		152
<b>Notes</b> <b>Notizen</b>		154

In order to maintain the safe and efficient operation of this appliance, only genuine Vaillant spare parts must be used.

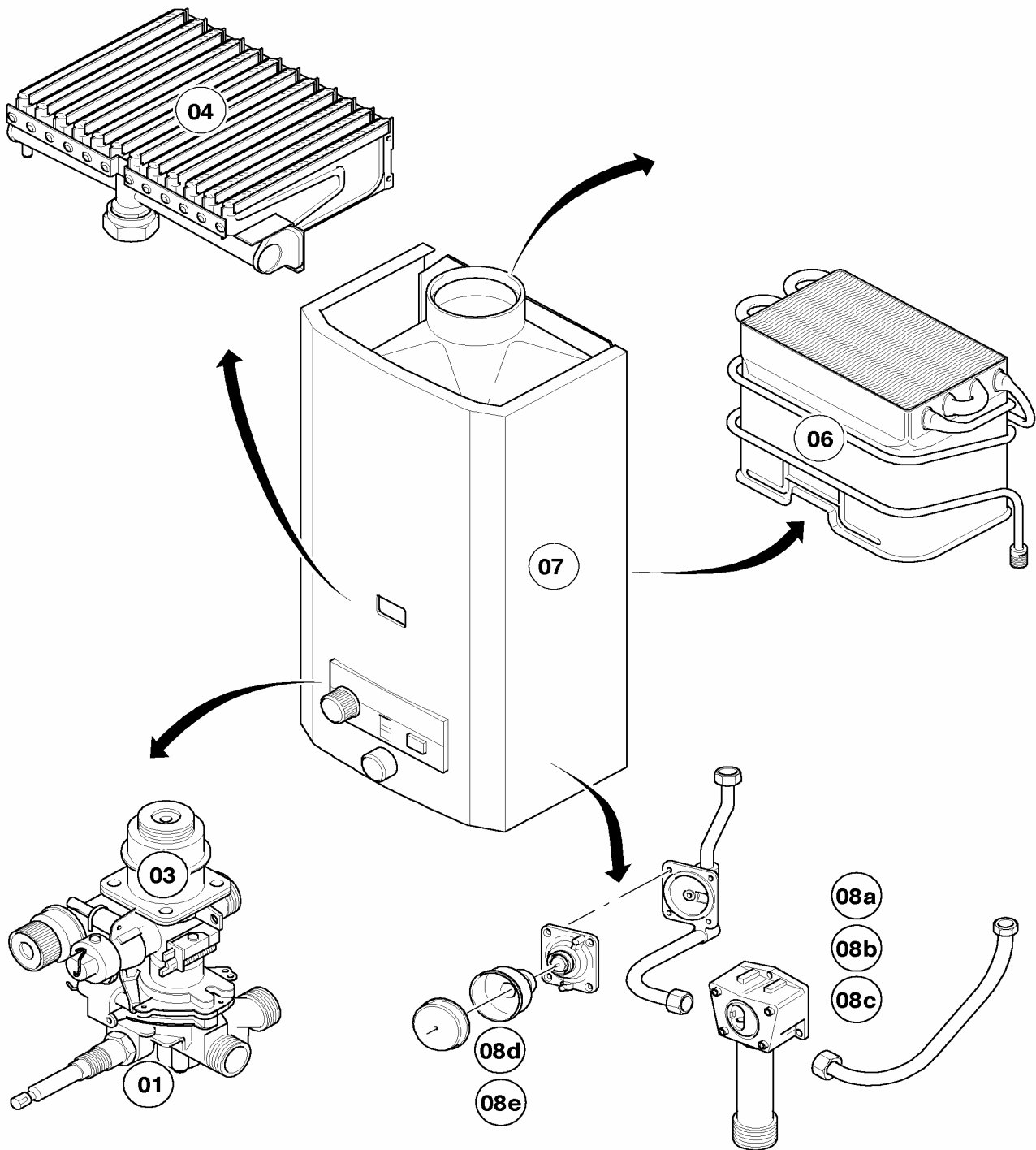
Um alle Funktionen des Vaillant Gerätes auf Dauer sicherzustellen und um den zugelassenen Serienstand nicht zu verändern, dürfen bei Wartungs- und Instandhaltungsarbeiten nur Original Vaillant Ersatzteile verwendet werden!





## General view of sheet - Baugruppenübersicht

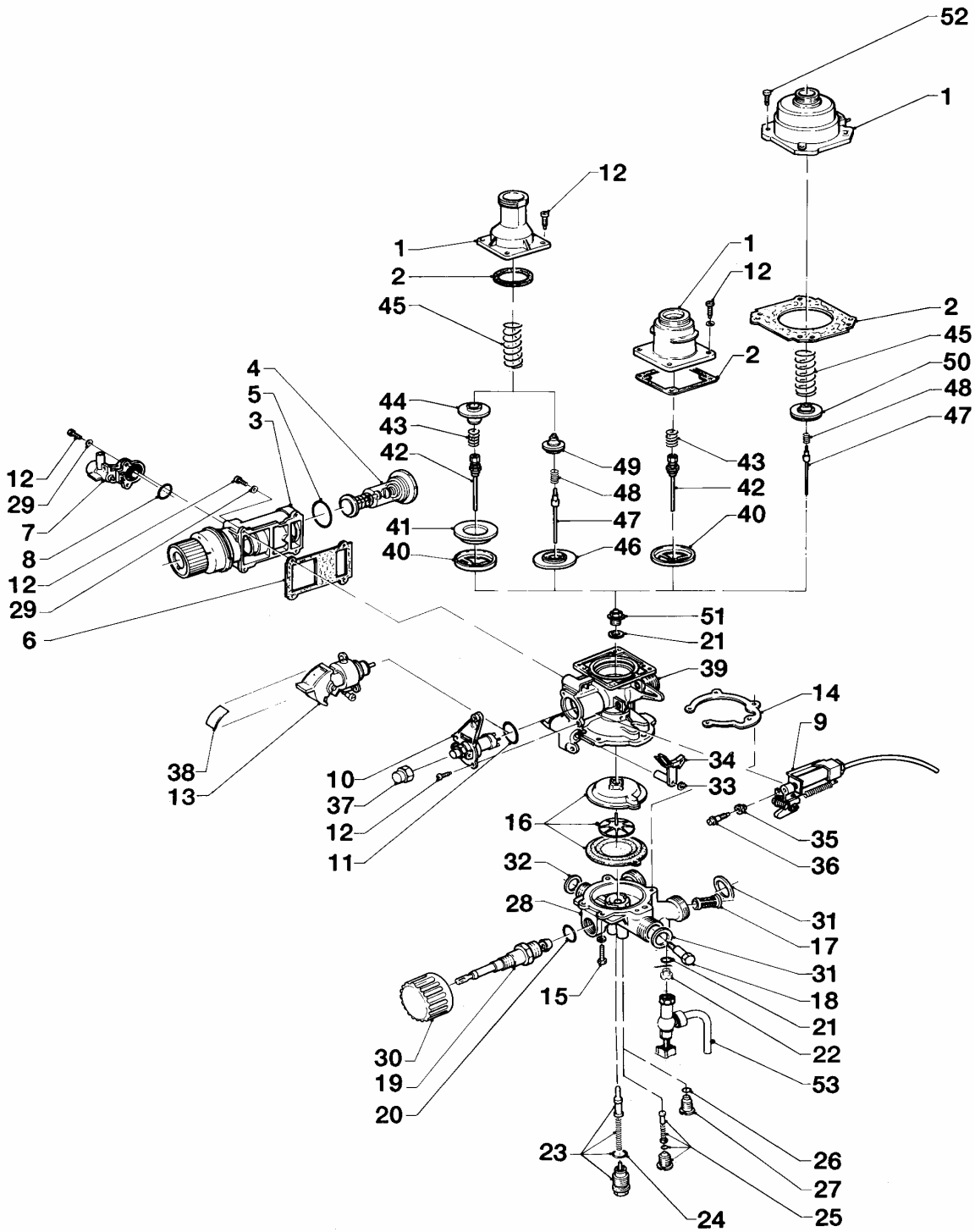
MAG 275/9 TZV, MAG 275/9 NTZV, MAG 275/9 TZW, MAG 275/10 TZV, MAG 275/10 NTZV, MAG 350/9 TZV, MAG 350/9 TZW, MAG 350/10 TZV, MAG 350/10 TZW, MAG 440/9 TZV, MAG 440/9 TZW



01 - 00- 509.01

# 01 Gas/ Water section - Gas-/Wasserarmatur

MAG 275/9 TZV, MAG 275/9 NTZV, MAG 275/9 TZW, MAG 275/10 TZV, MAG 275/10 NTZV, MAG 350/9 TZV, MAG 350/9 TZW, MAG 350/10 TZV, MAG 350/10 TZW, MAG 440/9 TZV, MAG 440/9 TZW



01 - 01 - 505

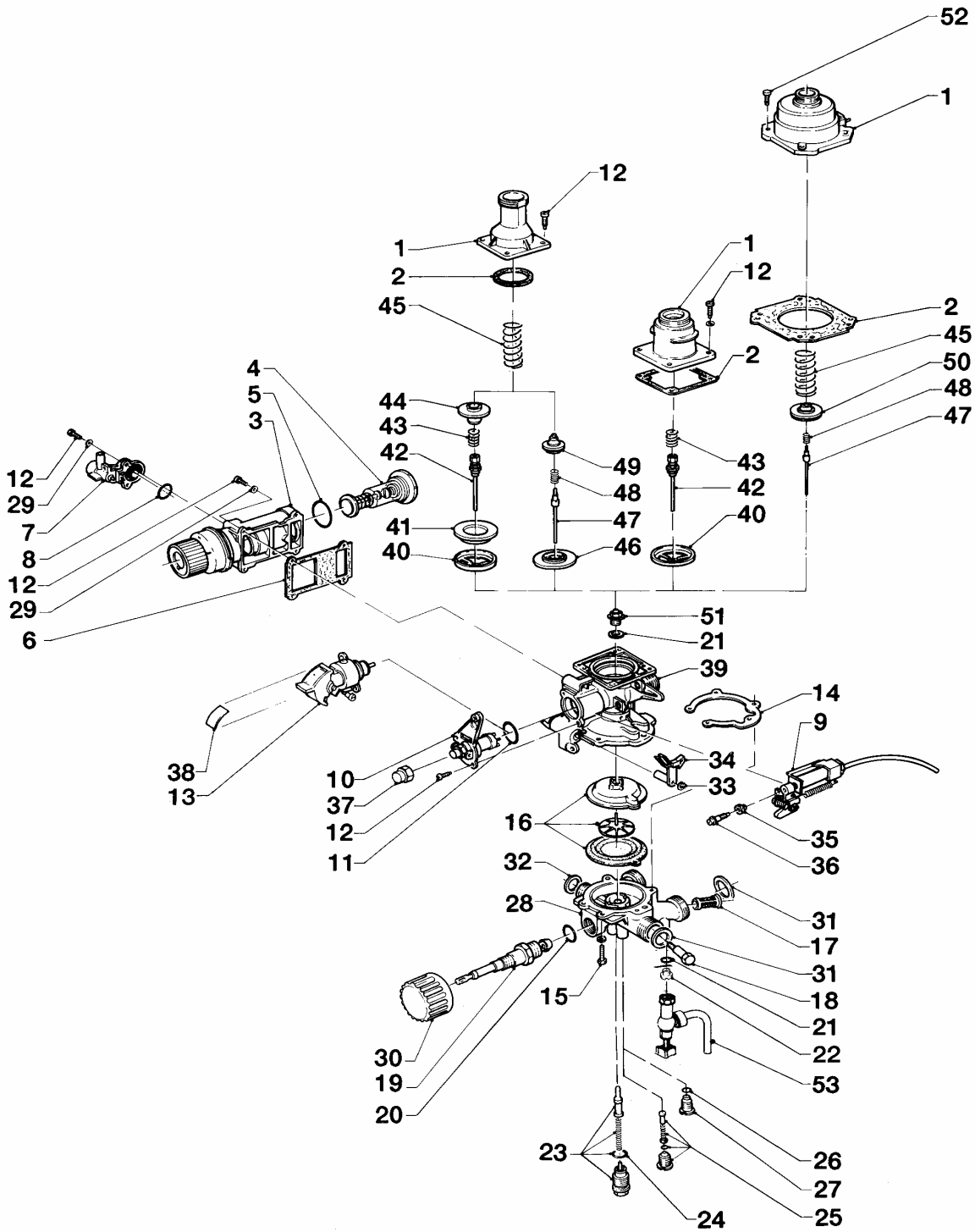
## 01 Gas/ Water section - Gas-/Wasserarmatur

MAG 275/9 TZV, MAG 275/9 NTZV, MAG 275/9 TZW, MAG 275/10 TZV, MAG 275/10 NTZV, MAG 350/9 TZV, MAG 350/9 TZW, MAG 350/10 TZV, MAG 350/10 TZW, MAG 440/9 TZV, MAG 440/9 TZW

Pos.	Art.-No Teile-Nr.	Part Bezeichnung	Type, note Typ, Bemerkung
		01-01-505	
01	-	-	see main component 03 Gas section
		-	siehe Baugruppe 03 Gasregelteile
02	-	-	see main component 03 Gas section
		-	siehe Baugruppe 03 Gasregelteile
03	195044	Magneto housing	with parts 04-08,12,29
		Magnetgehäuse	mit Pos. 04-08,12,29
04	170327	Magneto	with part 05
		Haltemagnet	mit Pos. 05
05	982310	Gasket	
		Dichtung	
06	980916	Gasket	
		Dichtung	
07	043407	Pilot gas housing	with parts 08,12,29
		Zündgasgehäuse	mit Pos. 08,12,29
08	981624	Gasket	
		Dichtung	
09	091065	Piezo ignition	with parts 12,29
		Piezo-Zünder	mit Pos. 12,29
10	-	-	not necessary
		-	Position entfällt
11	982319	O-ring	
		O-Ring 'D'	
12	118936	Cheese head screw	
		Zylinderschraube	
13	183580	Throttle guide	with part 11
		Drosselführung	mit Pos. 11
14	292211	Binding ring	with part 15
		Klemmring	mit Pos. 15
15	105812	Cylinder screw	
		Zylinderschraube	
16	010347	Diaphragm	
		Membrane	
17	128516	Water filter	
		Wassersieb	
18	012854	Venturi	MAG 275/9 TZW
		Venturidüse	MAG 275/9 TZW
18	012837	Venturi	MAG 350/9-10 TZW
		Venturidüse	MAG 350/9-10 TZW
18	012819	Venturi	MAG 440/9 TZW
		Venturidüse	MAG 440/9 TZW
18	012857	Venturi	MAG 275/9-10 TZV
		Venturidüse	MAG 275/9-10 TZV
18	012858	Venturi	MAG 275/9-10 NTZV
		Venturidüse	MAG 275/9-10 NTZV
18	012858	Venturi	MAG 350/9-10 TZV
		Venturidüse	MAG 350/9-10 TZV
18	012859	Venturi	MAG 440/9 TZV
		Venturidüse	MAG 440/9 TZV

# 01 Gas/ Water section - Gas-/Wasserarmatur

MAG 275/9 TZV, MAG 275/9 NTZV, MAG 275/9 TZW, MAG 275/10 TZV, MAG 275/10 NTZV, MAG 350/9 TZV, MAG 350/9 TZW, MAG 350/10 TZV, MAG 350/10 TZW, MAG 440/9 TZV, MAG 440/9 TZW



01 - 01 - 505

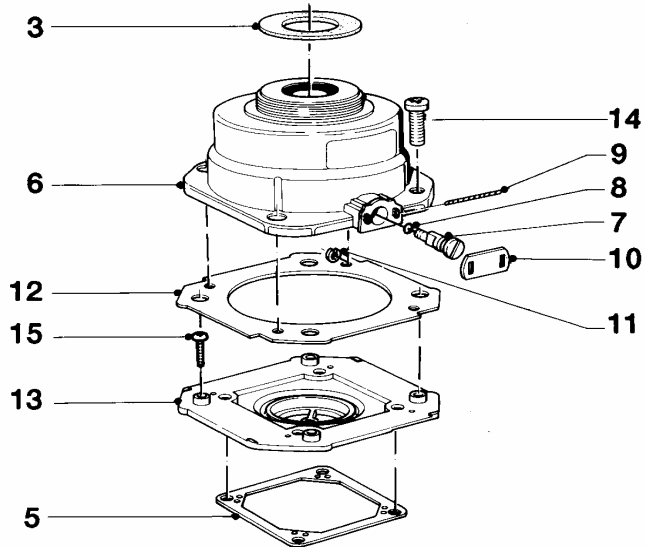
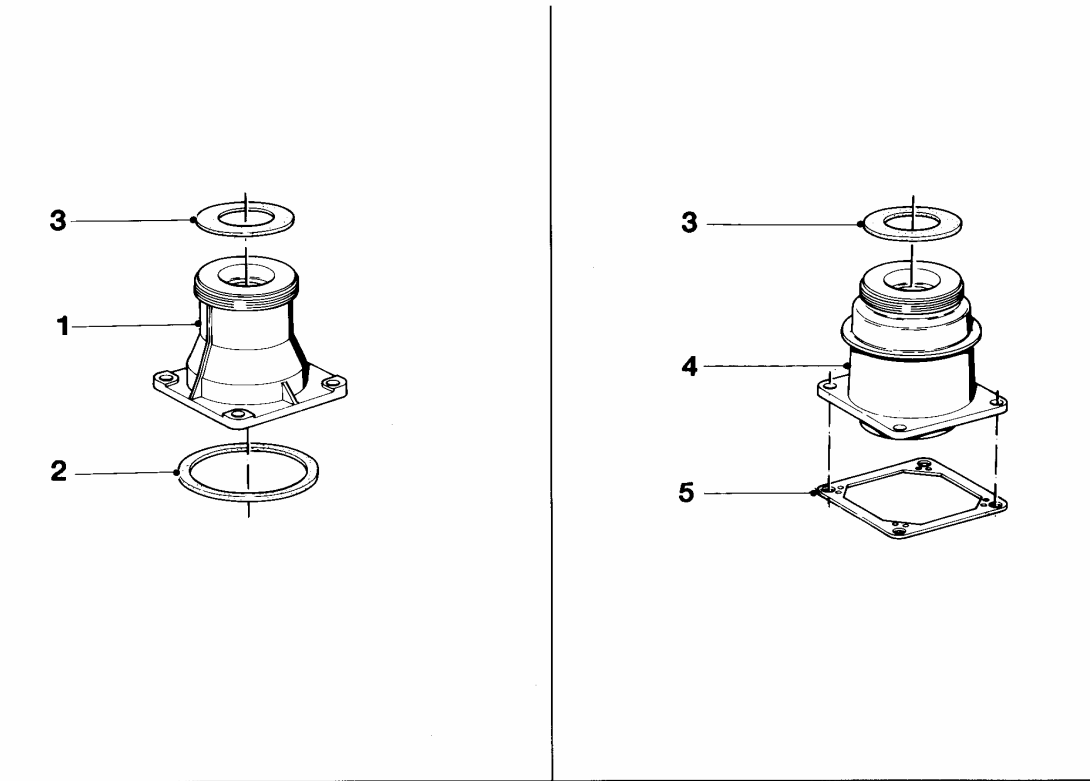
## 01 Gas/ Water section - Gas-/Wasserarmatur

MAG 275/9 TZV, MAG 275/9 NTZV, MAG 275/9 TZW, MAG 275/10 TZV, MAG 275/10 NTZV, MAG 350/9 TZV, MAG 350/9 TZW, MAG 350/10 TZV, MAG 350/10 TZW, MAG 440/9 TZV, MAG 440/9 TZW

Pos.	Art.-No Teile-Nr.	Part Bezeichnung	Type, note Typ, Bemerkung
		01-01-505	
19	012546	Temperature selector	MAG 275-350/9-10
		Temperaturwähler	MAG 275-350/9-10, mit Pos. 20
19	012548	Temperature selector	MAG 440/9
		Temperaturwähler	MAG 440/9, mit Pos. 20
20	981175	Packing ring (PK10)	
		Dichtung (10 St.)	
21	981159	Packing ring (PK10)	
		Dichtung (10 St.)	
22	010050	Screw	
		Schraube	
23	012946	Water quantity regulator	
		Wassermengenregler	
24	981163	Packing ring (PK10)	
		Dichtung (10 St.)	
25	-	-	not necessary
		-	Position entfällt
26	982484	O-ring	
		O-Ring	
27	109918	Plug	with part 26
		Stopfen	mit Pos. 26
28	013512	Water valve, lower part	with parts 21-22
		Wasserschalter-Unterteil	mit Pos. 21-22
29	060036	Spring ring	
		Federring DIN 128	
30	143980	Knob	
		Knopf	
31	981141	Packing ring (PK10)	
		Dichtung (10 St.)	
32	981143	Packing ring (PK10)	
		Dichtung (10 St.)	
33-53	-	-	not necessary
		-	Position entfällt

### 03 Gas section - Gasregelteile

MAG 275/9 TZV, MAG 275/9 NTZV, MAG 275/9 TZW, MAG 275/10 TZV, MAG 275/10 NTZV, MAG 350/9 TZV, MAG 350/9 TZW, MAG 350/10 TZV, MAG 350/10 TZW, MAG 440/9 TZV, MAG 440/9 TZW



01 - 03- 504

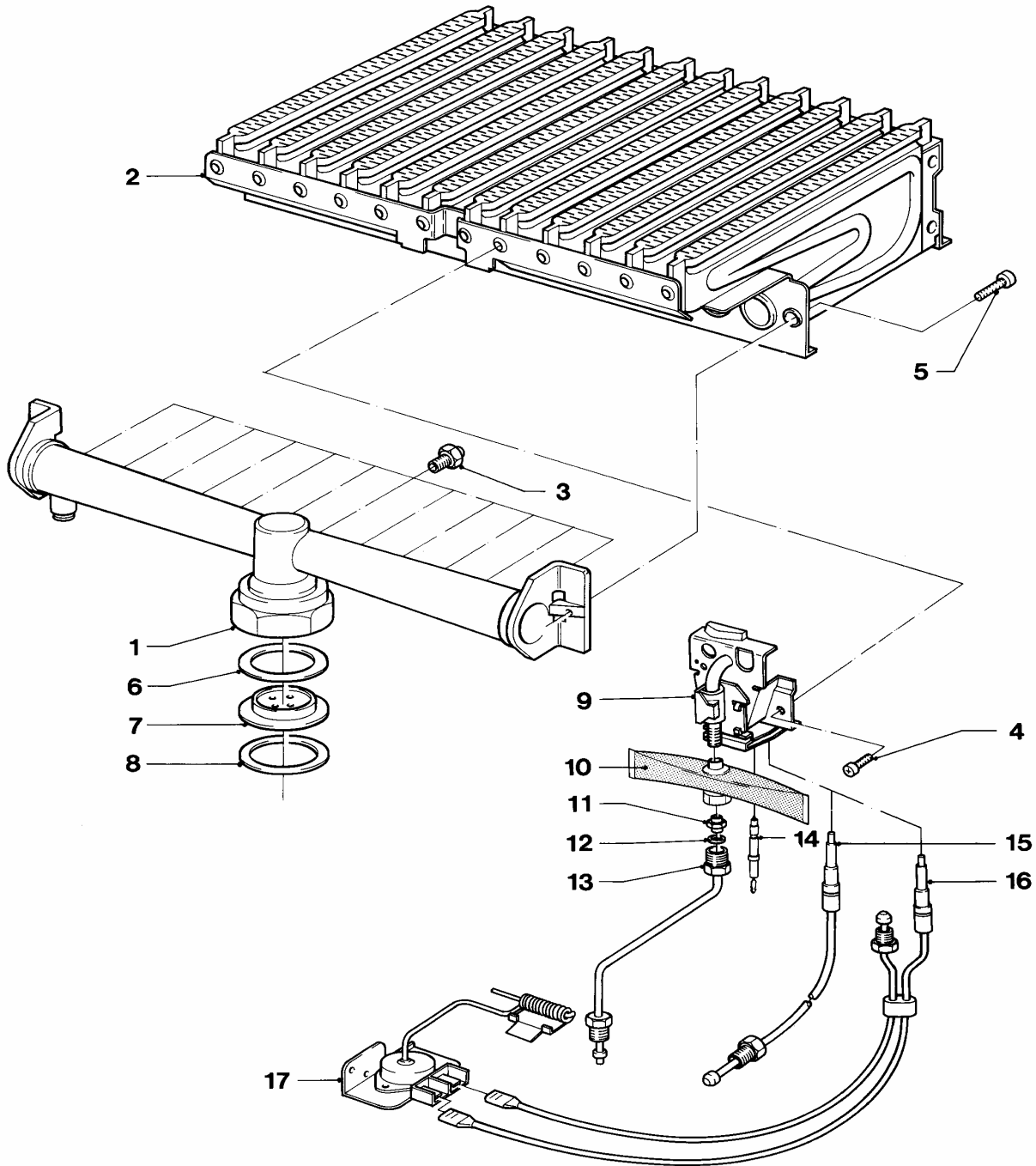
### 03 Gas section - Gasregelteile

MAG 275/9 TZV, MAG 275/9 NTZV, MAG 275/9 TZW, MAG 275/10 TZV, MAG 275/10 NTZV, MAG 350/9 TZV, MAG 350/9 TZW, MAG 350/10 TZV, MAG 350/10 TZW, MAG 440/9 TZV, MAG 440/9 TZW

Pos.	Art.-No Teile-Nr.	Part Bezeichnung	Type, note Typ, Bemerkung
		01-03-504	
01	084955	Connection piece Verbindungsstück	
02	981625	Gasket Dichtung	
03	981162	Packing ring (PK10) Dichtung (10 St.)	
04	085644	Gas regulator Steuerteil	MAG 275/9 TZW MAG 275/9 TZW, mit Pos. 03,05
04	085646	Gas regulator Steuerteil	MAG 350/9 TZW MAG 350/9 TZW, mit Pos. 03,05
04	085652	Gas regulator Steuerteil	MAG 440/9 TZW MAG 440/9 TZW, mit Pos. 03,05
05	980902	Gasket Dichtung	
06	-	-	not necessary Position entfällt
07	113702	Plug Bolzen	
08	982447	Gasket Dichtung	
09	173314	Wire Draht	
10	283007	Locking plate Sicherungsblech	
11	040186	Tension ring Benzingring	
12	980903	Gasket Dichtung	
13	087212	Flange Zwischenflansch	with parts 05,12 mit Pos. 05,12
14	105740	Cylinder screw Zylinderschraube	
15	020203	Lens head screw Linsenschraube	

## 04 Burner - Brenner

MAG 275/9 TZV, MAG 275/9 NTZV, MAG 275/9 TZW, MAG 275/10 TZV, MAG 275/10 NTZV, MAG 350/9 TZV, MAG 350/9 TZW, MAG 350/10 TZV, MAG 350/10 TZW, MAG 440/9 TZV, MAG 440/9 TZW



01 - 04 - 508



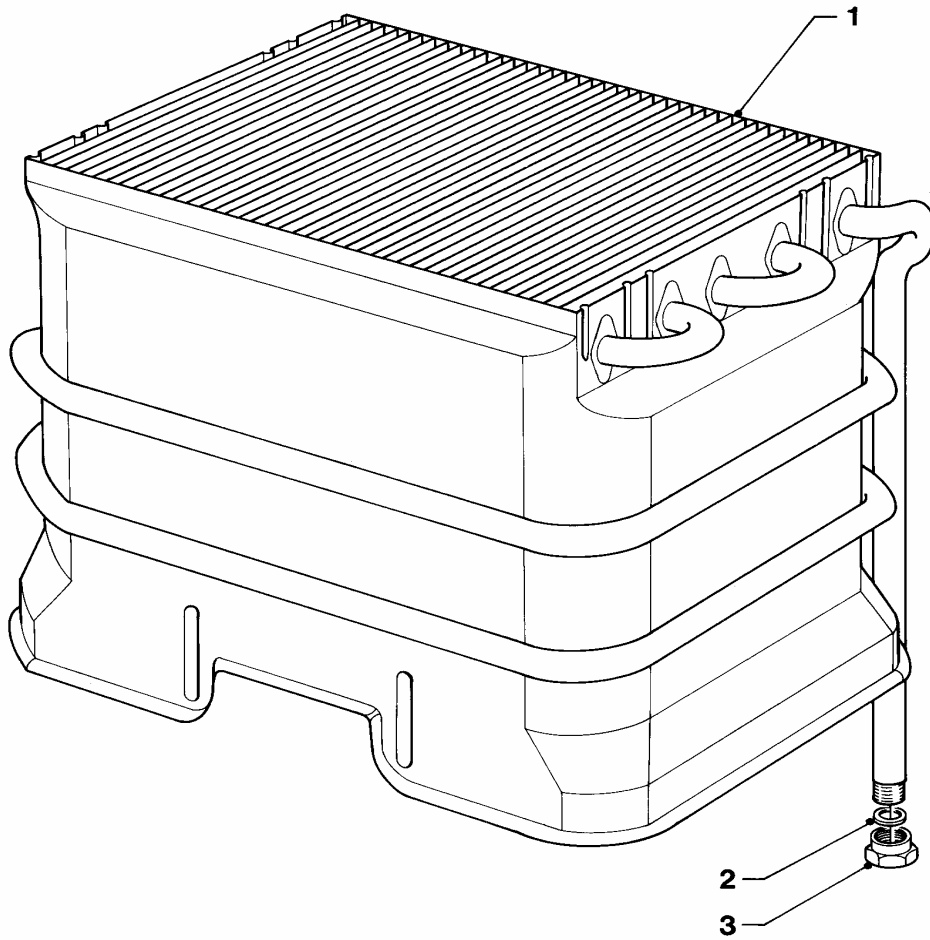
## 04 Burner - Brenner

MAG 275/9 TZV, MAG 275/9 NTZV, MAG 275/9 TZW, MAG 275/10 TZV, MAG 275/10 NTZV, MAG 350/9 TZV, MAG 350/9 TZW, MAG 350/10 TZV, MAG 350/10 TZW, MAG 440/9 TZV, MAG 440/9 TZW

Pos.	Art.-No Teile-Nr.	Part Bezeichnung	Type, note Typ, Bemerkung
		01-04-508	
01	126586	Burner support Kammerträger	MAG 275/9-10 MAG 275/9-10
01	126587	Burner support Kammerträger	MAG 350/9-10 MAG 350/9-10
01	126588	Burner support Kammerträger	MAG 440/9 MAG 440/9
02	041921	Burner chamber group Kammergruppe	MAG 275/9-10 MAG 275/9-10
02	041922	Burner chamber group Kammergruppe	MAG 350/9-10 MAG 350/9-10
02	041923	Burner chamber group Kammergruppe	MAG 440/9 MAG 440/9
03	247075	Burner nozzle Brennerdüse 75 'D'	
04	235739	Screw Blechschraube	
05	105777	Cylinder screw Zylinderschraube	
06	980285	Packing ring Dichtung	
07	042590	Throttle jet 1 x 4.50 Vordüse 1 x 4,50	MAG 275/9 MAG 275/9
07	049804	Throttle jet 4 x 3.00 Vordüse 4 x 3,00	MAG 440/9 MAG 440/9
08	981162	Packing ring (PK10) Dichtung (10 St.)	
09	042110	Pilot burner Zündbrenner	with parts 04,10,14 mit Pos. 04,10,14
10	042440	Mixing tube Mischrohr	
11	042812	Pilot burner nozzle (D=0.15) Zündbrennerdüse (D=0,15)	
12	981145	Packing ring (PK10) Dichtung (10 St.)	
13	043954	Pilot burner tube Zündgasrohr	
14	090643	Ignition electrode Zünderlektrode	
15	171125	Thermo-couple Thermoelement	
16	-	-	not necessary Position entfällt
17	-	-	not necessary Position entfällt

## 06 Heat exchanger - Wärmetauscher

MAG 275/9 TZV, MAG 275/9 NTZV, MAG 275/9 TZW, MAG 275/10 TZV, MAG 275/10 NTZV, MAG 350/9 TZV, MAG 350/9 TZW, MAG 350/10 TZV, MAG 350/10 TZW, MAG 440/9 TZV, MAG 440/9 TZW



01 - 06 - 503

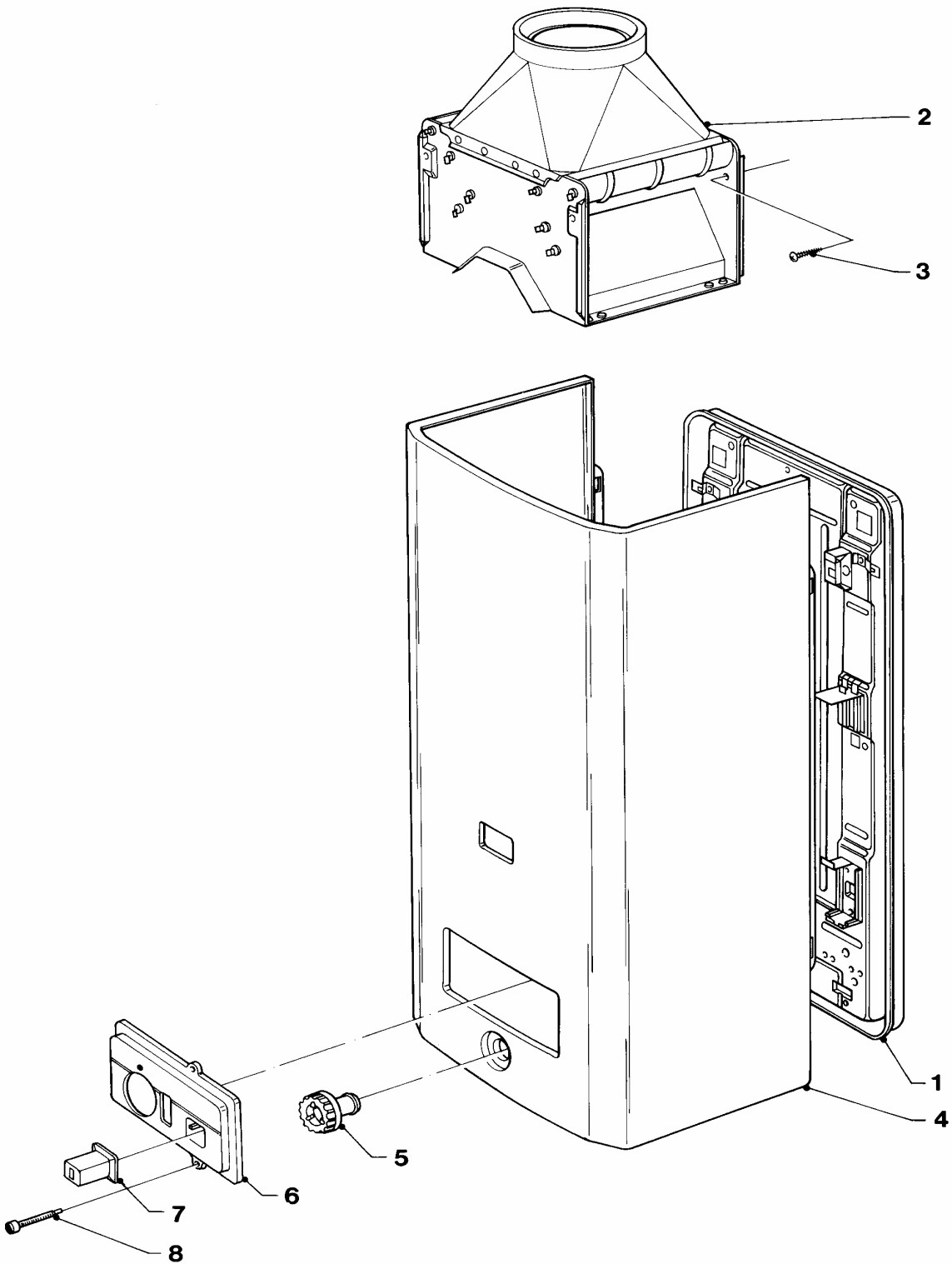
## 06 Heat exchanger - Wärmetauscher

MAG 275/9 TZV, MAG 275/9 NTZV, MAG 275/9 TZW, MAG 275/10 TZV, MAG 275/10 NTZV, MAG 350/9 TZV, MAG 350/9 TZW, MAG 350/10 TZV, MAG 350/10 TZW, MAG 440/9 TZV, MAG 440/9 TZW

Pos.	Art.-No Teile-Nr.	Part Bezeichnung	Type, note Typ, Bemerkung
		01-06-503	
00	126167	Spring clamp Klemmfeder	not shown, for heater flow-operated safety device nicht dargestellt, für Heizkörper-Strömungssicherung
01	061612	Heating element Heizkörper	MAG 275/9-10, with parts 02,03 MAG 275/9-10, mit Pos. 02,03
01	061639	Heating element Heizkörper	MAG 350/9-10, with parts 02,03 MAG 350/9-10, mit Pos. 02,03
01	061614	Heating element Heizkörper	MAG 440/9, with parts 02,03 MAG 440/9, mit Pos. 02,03
02	981143	Packing ring (PK10) Dichtung (10 St.)	
03	114803	Hexagonal nut Sechskantmutter	

## 07 Casing parts - Verkleidungsteile

MAG 275/9 TZV, MAG 275/9 NTZV, MAG 275/9 TZW, MAG 275/10 TZV, MAG 275/10 NTZV, MAG 350/9 TZV, MAG 350/9 TZW, MAG 350/10 TZV, MAG 350/10 TZW, MAG 440/9 TZV, MAG 440/9 TZW



01 - 07 - 509

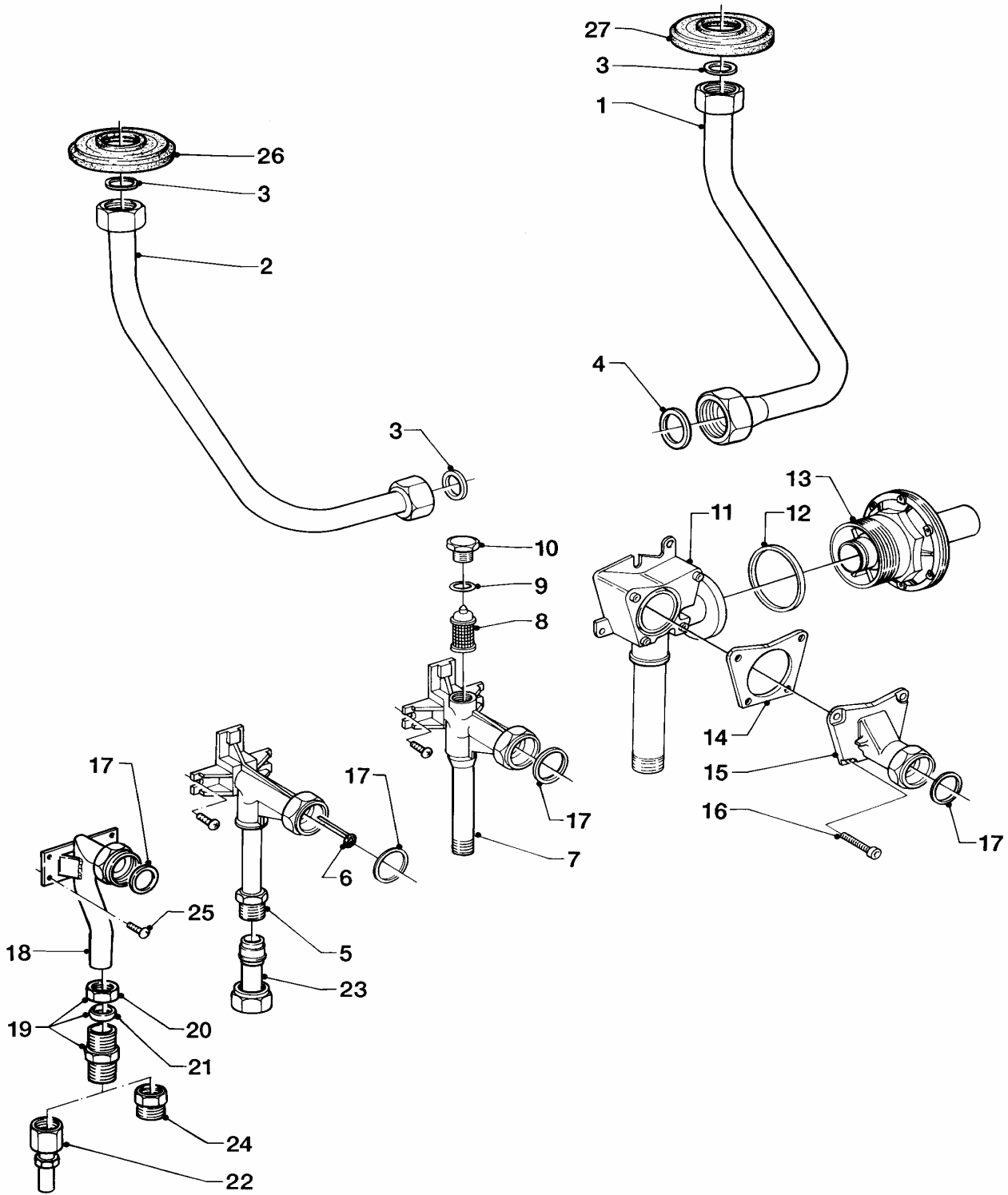
## 07 Casing parts - Verkleidungsteile

MAG 275/9 TZV, MAG 275/9 NTZV, MAG 275/9 TZW, MAG 275/10 TZV, MAG 275/10 NTZV, MAG 350/9 TZV, MAG 350/9 TZW, MAG 350/10 TZV, MAG 350/10 TZW, MAG 440/9 TZV, MAG 440/9 TZW

Pos.	Art.-No Teile-Nr.	Part Bezeichnung	Type, note Typ, Bemerkung
		01-07-509	
00	126167	Spring clamp Klemmfeder	not shown, for heater flow-operated safety device nicht dargestellt, für Heizkörper-Strömungssicherung
01	079763	Back panel Rückwand	MAG 275/9-10 MAG 275/9-10
01	079764	Back panel Rückwand	MAG 350/9-10 MAG 350/9-10
01	079765	Back panel Rückwand	MAG 440/9 MAG 440/9
02	074982	Draft diverter Strömungssicherung	MAG 275/9-10 MAG 275/9-10
02	074983	Draft diverter Strömungssicherung	MAG 350/9-10 MAG 350/9-10
02	074984	Draft diverter Strömungssicherung	MAG 440/9 MAG 440/9
03	235727	Screw Blechschrabe	
04	072936	Casing Mantel	MAG 275/9-10, with part 05 MAG 275/9-10, mit Pos. 05
04	072937	Casing Mantel	MAG 350/9-10, with part 05 MAG 350/9-10, mit Pos. 05
04	072938	Casing Mantel	MAG 440/9, with part 05 MAG 440/9, mit Pos. 05
05	173713	Locking nut Gewindehülse	
06	075544	Covering plate Blende	TZW executions TZW-Ausführungen
06	075545	Covering plate Blende	TZW executions TZW-Ausführungen
07	285517	Push button Drucktaste	
08	105804	Cylinder screw Zylinderschraube	

## 08a Connection parts - Hydraulikteile

MAG 275/9 TZV, MAG 275/9 NTZV, MAG 275/9 TZW, MAG 275/10 TZV, MAG 275/10 NTZV, MAG 350/9 TZV, MAG 350/9 TZW, MAG 350/10 TZV, MAG 350/10 TZW, MAG 440/9 TZV, MAG 440/9 TZW



01 - 08 - 505

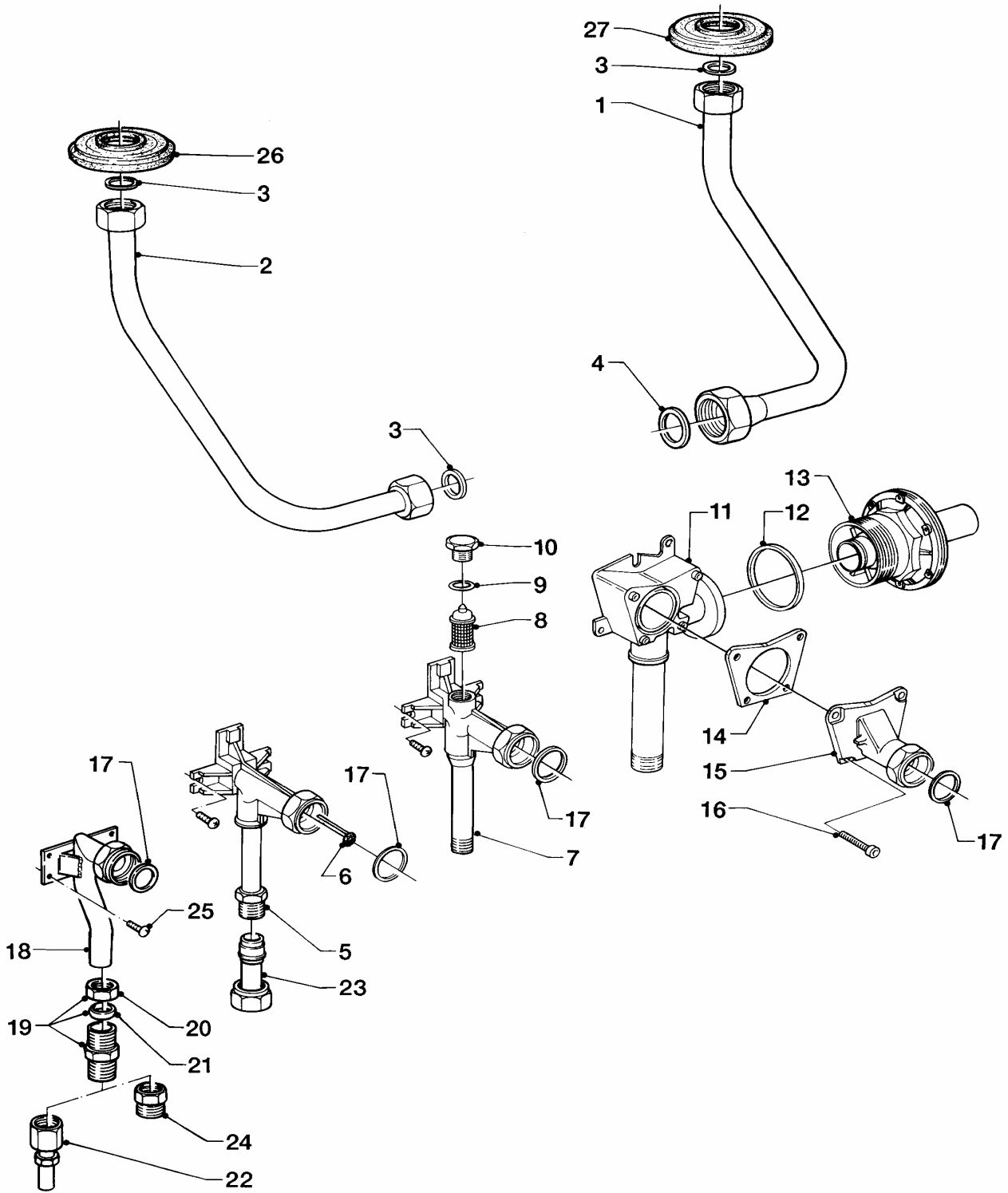
## 08a Connection parts - Hydraulikteile

MAG 275/9 TZV, MAG 275/9 NTZV, MAG 275/9 TZW, MAG 275/10 TZV, MAG 275/10 NTZV, MAG 350/9 TZV, MAG 350/9 TZW, MAG 350/10 TZV, MAG 350/10 TZW, MAG 440/9 TZV, MAG 440/9 TZW

Pos.	Art.-No Teile-Nr.	Part Bezeichnung	Type, note Typ, Bemerkung
		01-08-505	
01	083780	Cold water tube	MAG 275/9-10
		Kaltwasserrohr	MAG 275/9-10
01	083706	Cold water tube	MAG 350/9-10
		Kaltwasserrohr	MAG 350/9-10
01	083948	Warm water tube	MAG 275/9-10
		Warmwasserrohr	MAG 275/9-10
01	083712	Cold water tube	MAG 440/9
		Kaltwasserrohr	MAG 440/9
02	083960	Warm water tube	MAG 350/9-10
		Warmwasserrohr	MAG 350/9-10
02	083942	Warm water tube	MAG 440/9
		Warmwasserrohr	MAG 440/9
03	981143	Packing ring (PK10)	
		Dichtung (10 St.)	
04	981141	Packing ring (PK10)	
		Dichtung (10 St.)	
05	082579	Gas connection	
		Gasanschluss	
06	108905	Gas filter	
		Gassieb	

## 08a Connection parts - Hydraulikteile

MAG 275/9 TZV, MAG 275/9 NTZV, MAG 275/9 TZW, MAG 275/10 TZV, MAG 275/10 NTZV, MAG 350/9 TZV, MAG 350/9 TZW, MAG 350/10 TZV, MAG 350/10 TZW, MAG 440/9 TZV, MAG 440/9 TZW



01 - 08 - 505



## 08a Connection parts - Hydraulikteile

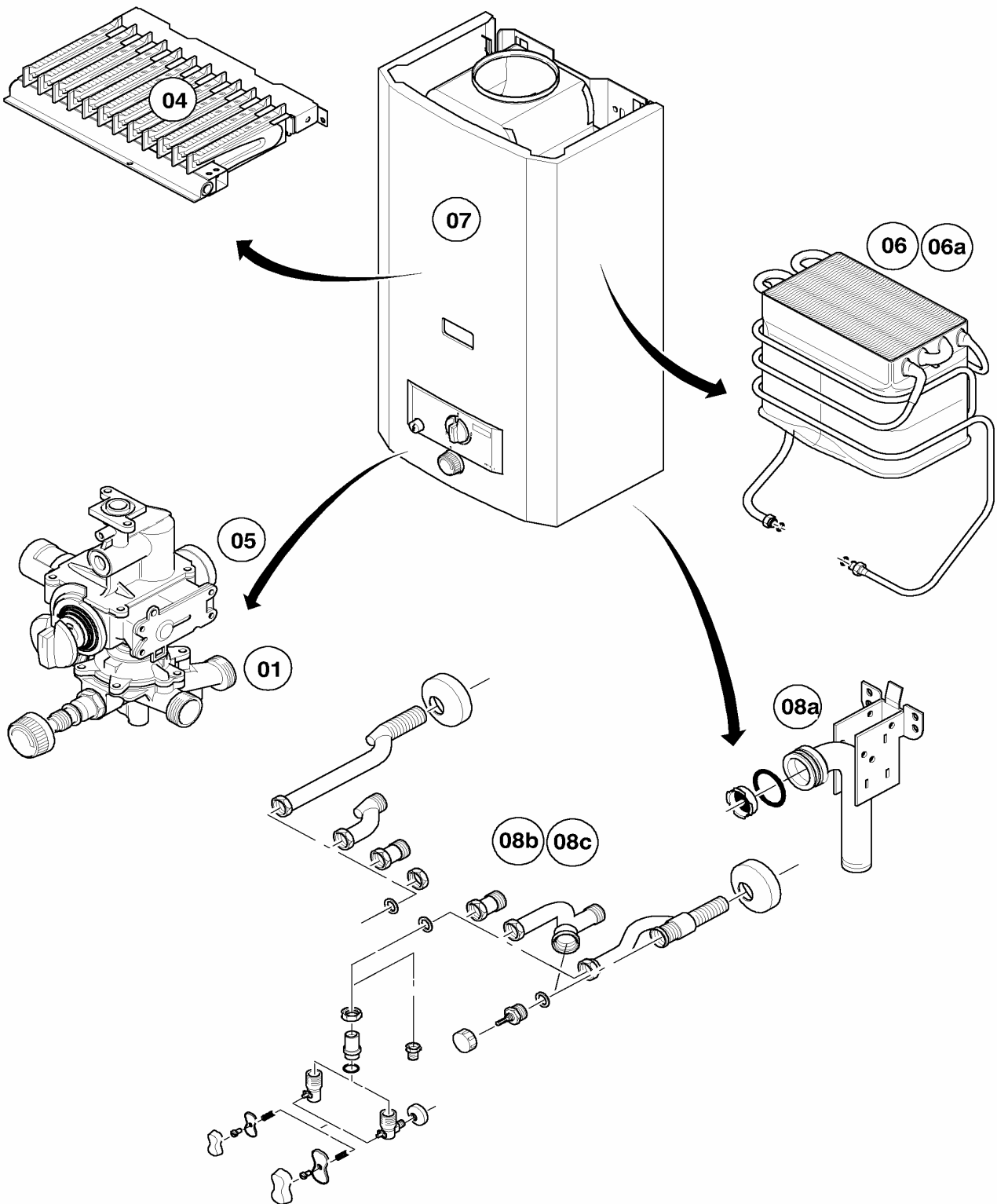
MAG 275/9 TZV, MAG 275/9 NTZV, MAG 275/9 TZW, MAG 275/10 TZV, MAG 275/10 NTZV, MAG 350/9 TZV, MAG 350/9 TZW, MAG 350/10 TZV, MAG 350/10 TZW, MAG 440/9 TZV, MAG 440/9 TZW

Pos.	Art.-No Teile-Nr.	Part Bezeichnung	Type, note Typ, Bemerkung
		01-08-505	
07	-	-	not necessary
			Position entfällt
08	-	-	not necessary
			Position entfällt
09	-	-	not necessary
			Position entfällt
10	-	-	not necessary
			Position entfällt
11	-	-	not necessary
			Position entfällt
12	-	-	not necessary
			Position entfällt
13	-	-	not necessary
			Position entfällt
14	-	-	not necessary
			Position entfällt
15	-	-	not necessary
			Position entfällt
16	-	-	not necessary
			Position entfällt
17	-	-	not necessary
			Position entfällt
18	-	-	not necessary
			Position entfällt
19	-	-	not necessary
			Position entfällt
20	-	-	not necessary
			Position entfällt
21	-	-	not necessary
			Position entfällt
22	-	-	not necessary
			Position entfällt
23	-	-	not necessary
			Position entfällt
24	-	-	not necessary
			Position entfällt
25	-	-	not necessary
			Position entfällt



# General view of sheet - Baugruppenübersicht

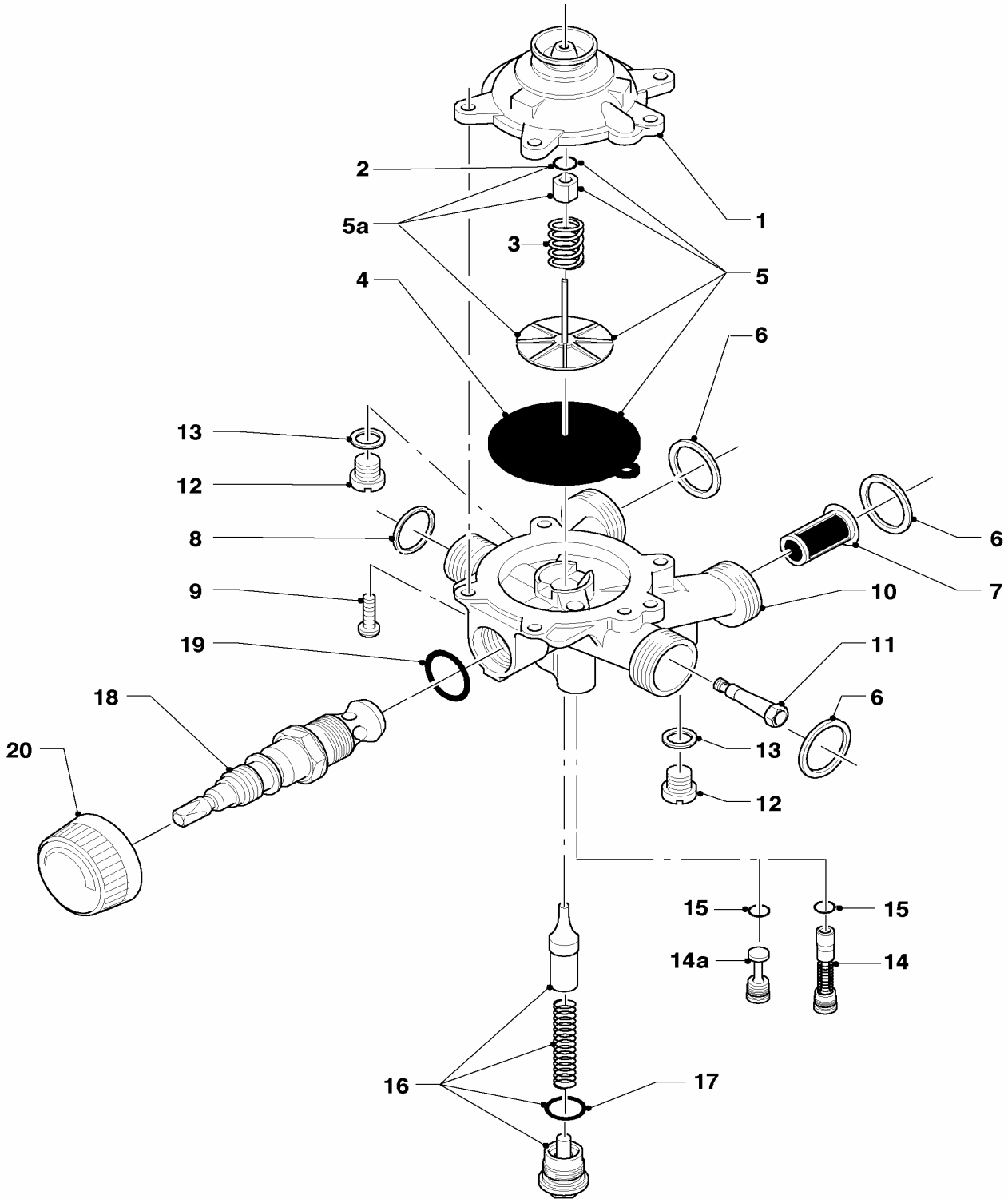
MAG 19/2 XZ, MAG 24/2 XZ



01 - 00 - 520.02

# 01 Water valve - Wasserschalter

MAG 19/2 XZ, MAG 24/2 XZ



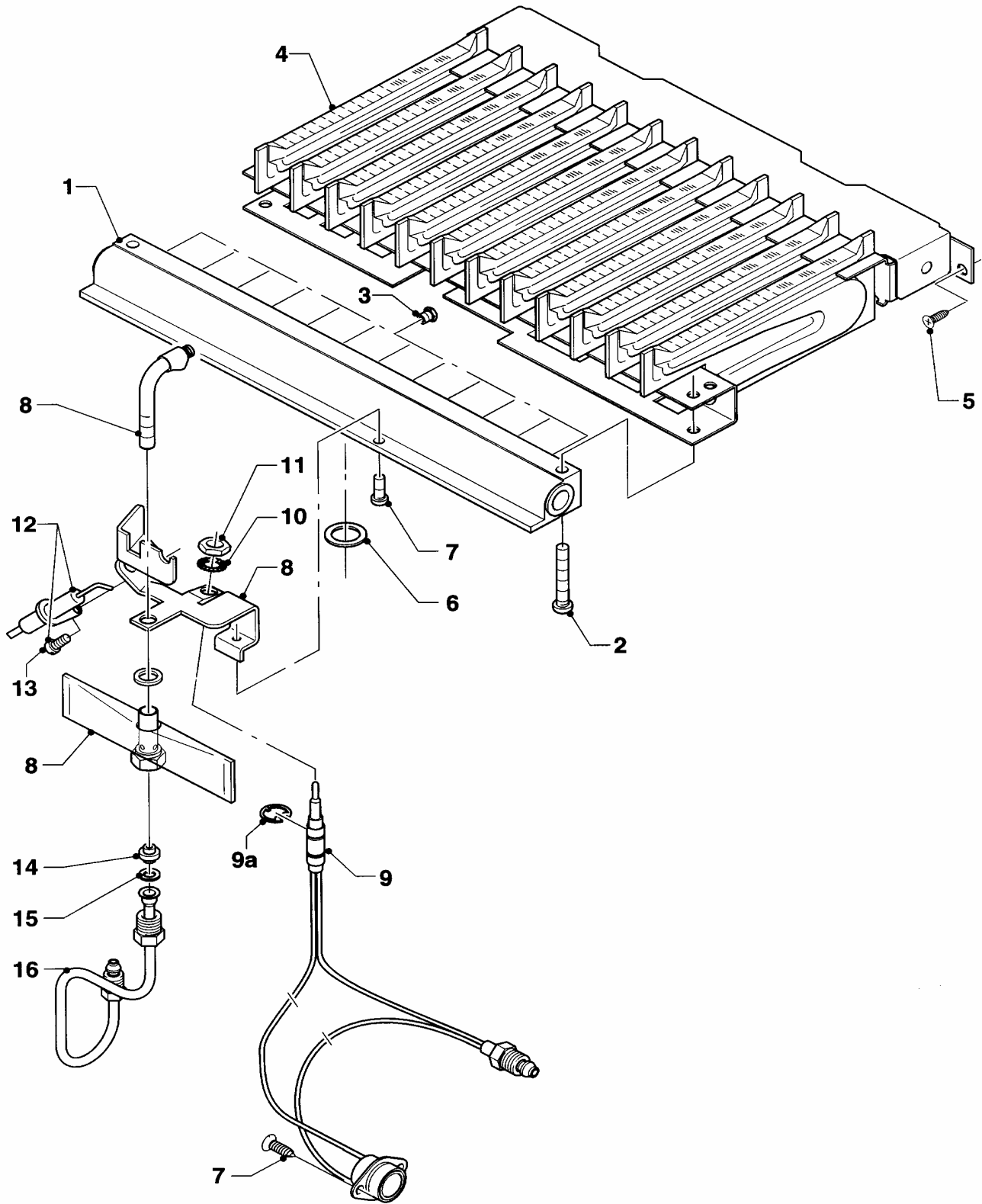
01 - 01 - 005.01

# 01 Water valve - Wasserschalter

MAG 19/2 XZ, MAG 24/2 XZ

Pos.	Art.-No Teile-Nr.	Part Bezeichnung	Type, note Typ, Bemerkung
		01-01-005	
01	013062	Water valve, upper part Wasserschalter-Oberteil	with part 02 mit Pos. 02
02	982317	O-ring O-Ring	
03	104320	Spring Feder	
04	010345	Diaphragm Membrane	
05	010362	Diaphragm Membrane (Reparatursatz)	
06	140350	Repair kit Reparatursatz	
07	981141	Packing ring (PK10) Dichtung (10 St.)	
08	128516	Water filter Wassersieb	
09	118959	Lens head screw Linsenschraube	
10	011272	Water valve Wasserschalter	MAG 19/2 XZ MAG 19/2 XZ, mit Pos. 01-09,11-14,15-19
10	011274	Water valve Wasserschalter	MAG 24/2 XZ MAG 24/2 XZ, mit Pos. 01-09,11-14,15-19
11	012854	Venturi Venturidüse	MAG 19/2 XZ, D= 2.1 mm MAG 19/2 XZ, D= 2,1 mm
11	012837	Venturi Venturidüse	MAG 24/2 XZ, D= 2.4 mm MAG 24/2 XZ, D= 2,4 mm
12	010050	Screw Schraube	
13	981159	Packing ring (PK10) Dichtung (10 St.)	
14	203030	Piston (yellow) Kolben	MAG 19/2 XZ, gelb MAG 19/2 XZ, gelb
14	203031	Piston (green) Kolben	MAG 24/2 XZ, green MAG 24/2 XZ, grün
14a	-	- -	not necessary Position entfällt
15	982484	O-ring O-Ring	
16	012946	Water quantity regulator Wassermengenregler	
17	981163	Packing ring (PK10) Dichtung (10 St.)	
18	012546	Temperature selector Temperaturwähler	
19	981175	Packing ring (PK10) Dichtung (10 St.)	
20	114278	Knob Knopf	

**04 Burner - Brenner**  
MAG 19/2 XZ, MAG 24/2 XZ



01 - 04 - 014

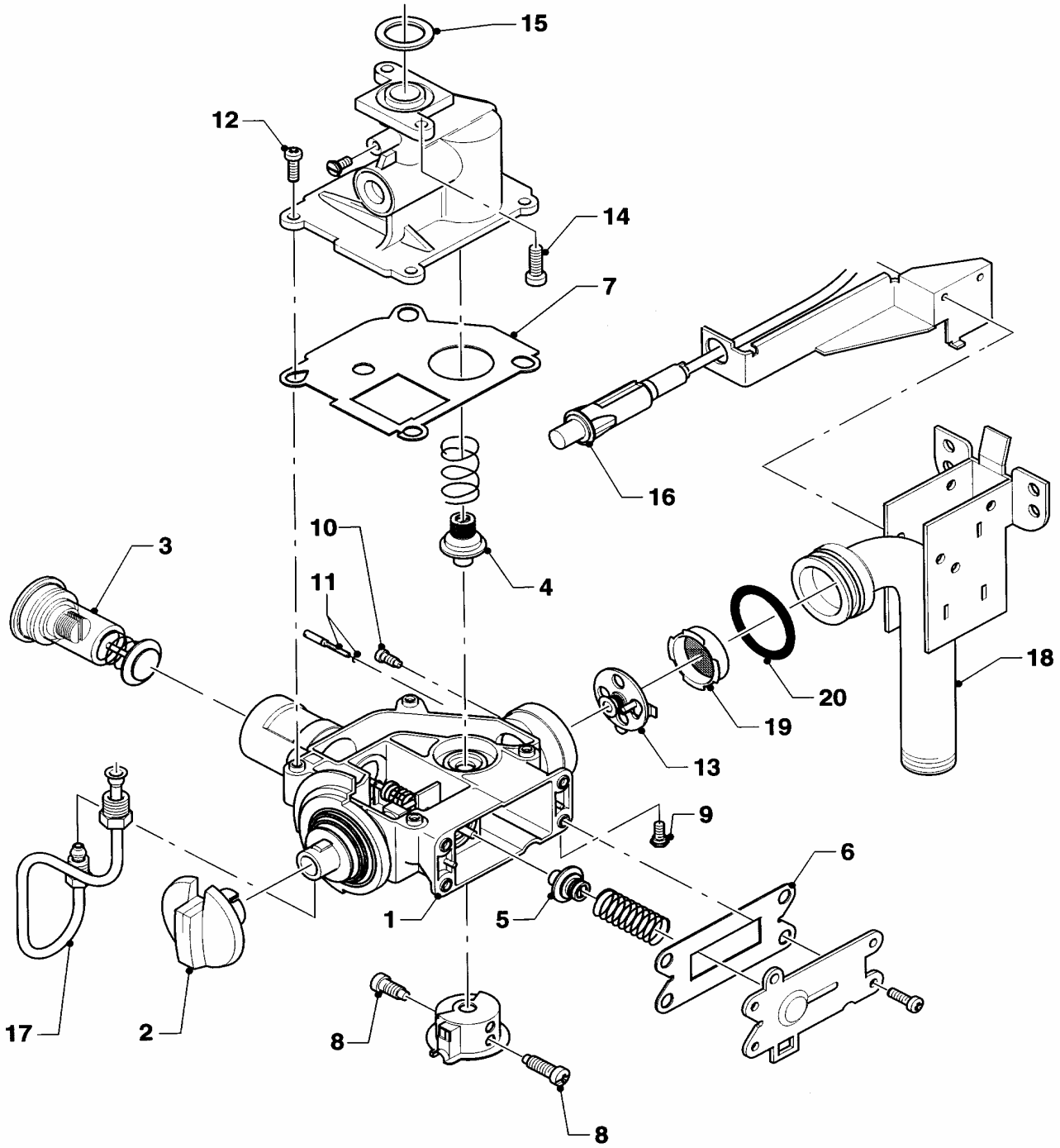
## 04 Burner - Brenner

MAG 19/2 XZ, MAG 24/2 XZ

Pos.	Art.-No Teile-Nr.	Part Bezeichnung	Type, note Typ, Bemerkung
		01-04-014	
01	126727	Burner support Kammerträger	MAG 19/2 XZ MAG 19/2 XZ
01	126728	Burner support Kammerträger	MAG 24/2 XZ MAG 24/2 XZ
02	105831	Cylinder screw (PK10) Zylinderschraube (10 St.)	
03	291202	Burner nozzle (PK12) Brennerdüse (12 St.)	MAG 19/2 XZ, H, D= 1.18 mm MAG 19/2 XZ, H, D= 1,18 mm
03	291203	Burner nozzle (PK12) Brennerdüse (12 St.)	MAG 19/2 XZ, B, D= 0.72 mm MAG 19/2 XZ, B, D= 0,72 mm
03	291204	Burner nozzle (PK14) Brennerdüse (14 St.)	MAG 24/2 XZ, H, D= 1.30 mm MAG 24/2 XZ, H, D= 1,30 mm
03	291213	Burner nozzle (PK14) Brennerdüse (14 St.)	MAG 24/2 XZ, B, D= 0.76 mm MAG 24/2 XZ, B, D= 0,76 mm
04	042023	Burner chamber group Kammergruppe	MAG 19/2 XZ MAG 19/2 XZ
04	042024	Burner chamber group Kammergruppe	MAG 24/2 XZ MAG 24/2 XZ
05	105832	Cylinder screw (PK10) Zylinderschraube (10 St.)	
06	981125	Packing ring (PK10) Dichtung (10 St.)	
07	105833	Cylinder screw (PK10) Zylinderschraube (10 St.)	
08	042183	Pilot burner Zündbrenner	with parts 10-13,15 mit Pos. 10-13,15
09	171027	Thermo-couple Thermoelement (m. Begrenzer)	MAG 19/2 XZ, with pos. 09a-11 (incl. limiter) MAG 19/2 XZ, mit Pos. 09a-11 (incl. Temperaturbegrenzer)
09	171020	Thermo-couple Thermoelement (m. Begrenzer)	MAG 24/2 XZ MAG 24/2 XZ, mit Pos. 09a-11 (incl. Temperaturbegrenzer)
09a	182728	Safety ring (PK10) Sicherungsring (10 St.)	
10	191306	Disc (PK10) Scheibe (10 St.)	
11	114627	Nut (PK10) Mutter (10 St.)	
12	090716	Ignition electrode Zündelektrode	
13	105835	Cylinder screw (PK 10) Zylinderschraube (10 St.)	
14	042825	Pilot burner nozzle Zündbrennerdüse	natural gas H Erdgas H
14	040550	Pilot burner nozzle (D= 0.18 mm) Zündbrennerdüse (D= 0,18 mm)	LP-gas B Flüssiggas B
15	981145	Packing ring (PK10) Dichtung (10 St.)	
16	023907	Pilot burner tube Zündgasrohr	MAG 19/2 XZ MAG 19/2 XZ
16	023910	Pilot burner tube Zündgasrohr	MAG 24/2 XZ MAG 24/2 XZ

# 05 Gas section - Gasregelteile (Gasschalter)

MAG 19/2 XZ, MAG 24/2 XZ



01 - 02 - 005



## 05 Gas section - Gasregelteile (Gasschalter)

MAG 19/2 XZ, MAG 24/2 XZ

Pos.	Art.-No Teile-Nr.	Part Bezeichnung	Type, note Typ, Bemerkung
		01-02-005	
01	053386	Gas section	natural gas H, with parts 03-15
		Gasarmatur mit Sektorenblende	Erdgas H, mit Pos. 03-15
01	053389	Gas section	LP-gas B, with parts 03-15
		Gasarmatur mit Sektorenblende	Flüssiggas B, mit Pos. 03-15
02	114277	Knob	
		Knopf	
03	170368	Magneto	
		Haltemagnet	
04	021701	Water deficiency valve	MAG 19/2 XZ, H
		Wassermangelventil	MAG 19/2 XZ, H
04	021702	Water deficiency valve	MAG 19/2 XZ, B
		Wassermangelventil	MAG 19/2 XZ, B
04	020795	Water deficiency valve	MAG 24/2 XZ, H
		Wassermangelventil	MAG 24/2 XZ, H
04	020796	Water deficiency valve	MAG 24/2 XZ, B
		Wassermangelventil	MAG 24/2 XZ, B
05	020673	Main gas valve	MAG 19/2 XZ, H
		Hauptgasventil	MAG 19/2 XZ, H
05	020679	Main gas valve	MAG 19/2 XZ, B
		Hauptgasventil	MAG 19/2 XZ, B
05	020674	Main gas valve	MAG 24/2 XZ, H
		Hauptgasventil	MAG 24/2 XZ, H
05	020680	Main gas valve	MAG 24/2 XZ, B
		Hauptgasventil	MAG 24/2 XZ, B
06	980617	Gasket	
		Dichtung	
07	980618	Gasket	
		Dichtung	
08	118956	Flat head screw	
		Flachkopfschraube	
09	040038	Screw	
		Schraube	
10	105804	Cylinder screw	
		Zylinderschraube	
11	079625	Clamp	
		Verschuß	
12	118889	Flat head screw	
		Flachkopfschraube	
13	149505	Valve seat	
		Sektorenblende	



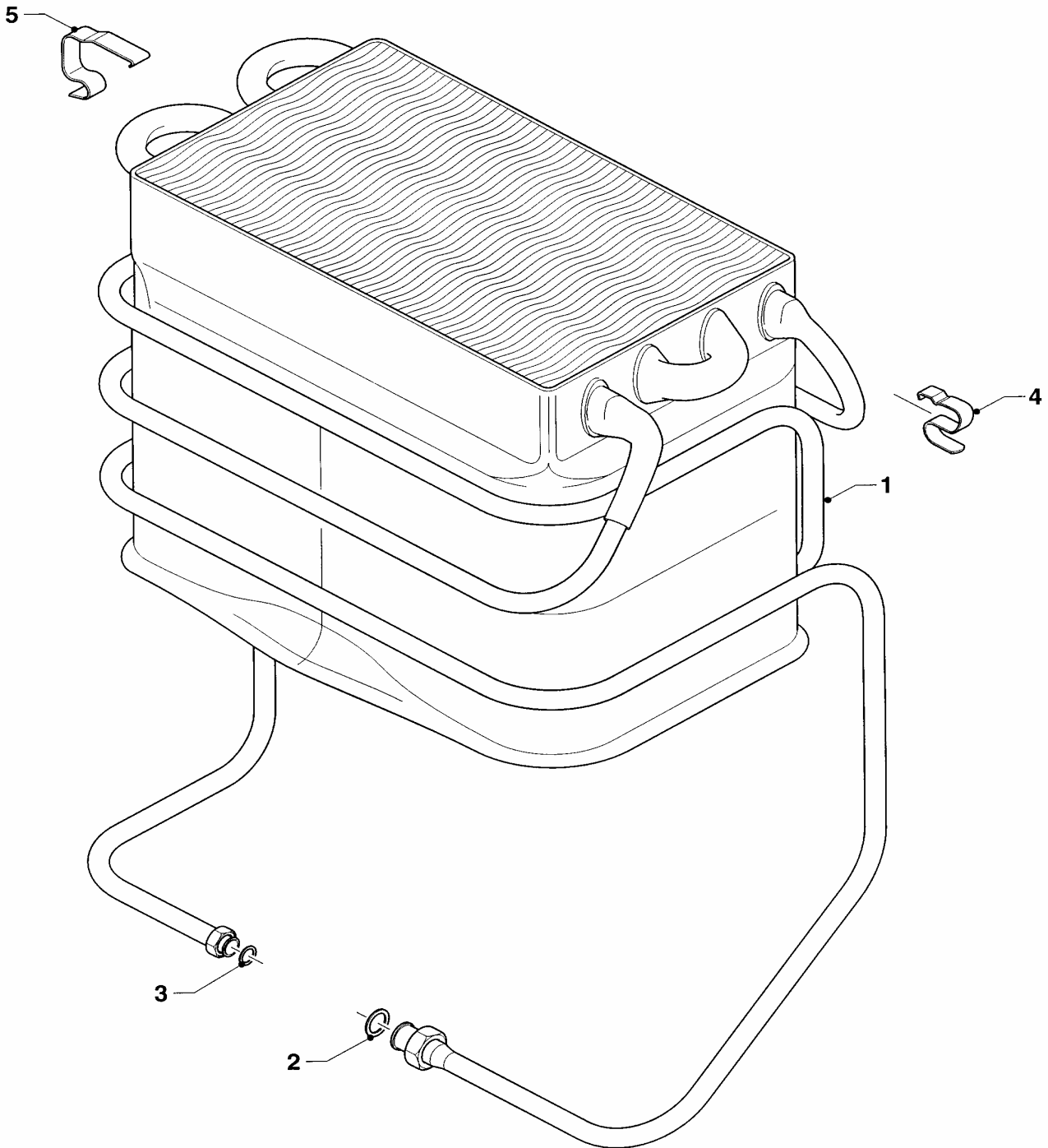
## 05 Gas section - Gasregelteile (Gasschalter)

MAG 19/2 XZ, MAG 24/2 XZ

Pos.	Art.-No Teile-Nr.	Part Bezeichnung	Type, note Typ, Bemerkung
		01-02-005	
14	118936	Cheese head screw Zylinderschraube	
15	981125	Packing ring (PK10) Dichtung (10 St.)	
16	091081	Piezo ignition Piezo-Zünder	
17	023907	Pilot burner tube Zündgasrohr	MAG 19/2 XZ MAG 19/2 XZ
17	023910	Pilot burner tube Zündgasrohr	MAG 24/2 XZ MAG 24/2 XZ
18	082676	Gas connection Gasanschluß	MAG 19/2 XZ MAG 19/2 XZ
18	082677	Gas connection Gasanschluß	MAG 24/2 XZ MAG 24/2 XZ
19	128522	Gas filter Gassieb	
20	982346	Gasket Dichtung	

**06 Heat exchanger 19 kW - Wärmetauscher 19 kW**

MAG 19/2 XZ



01-06-508

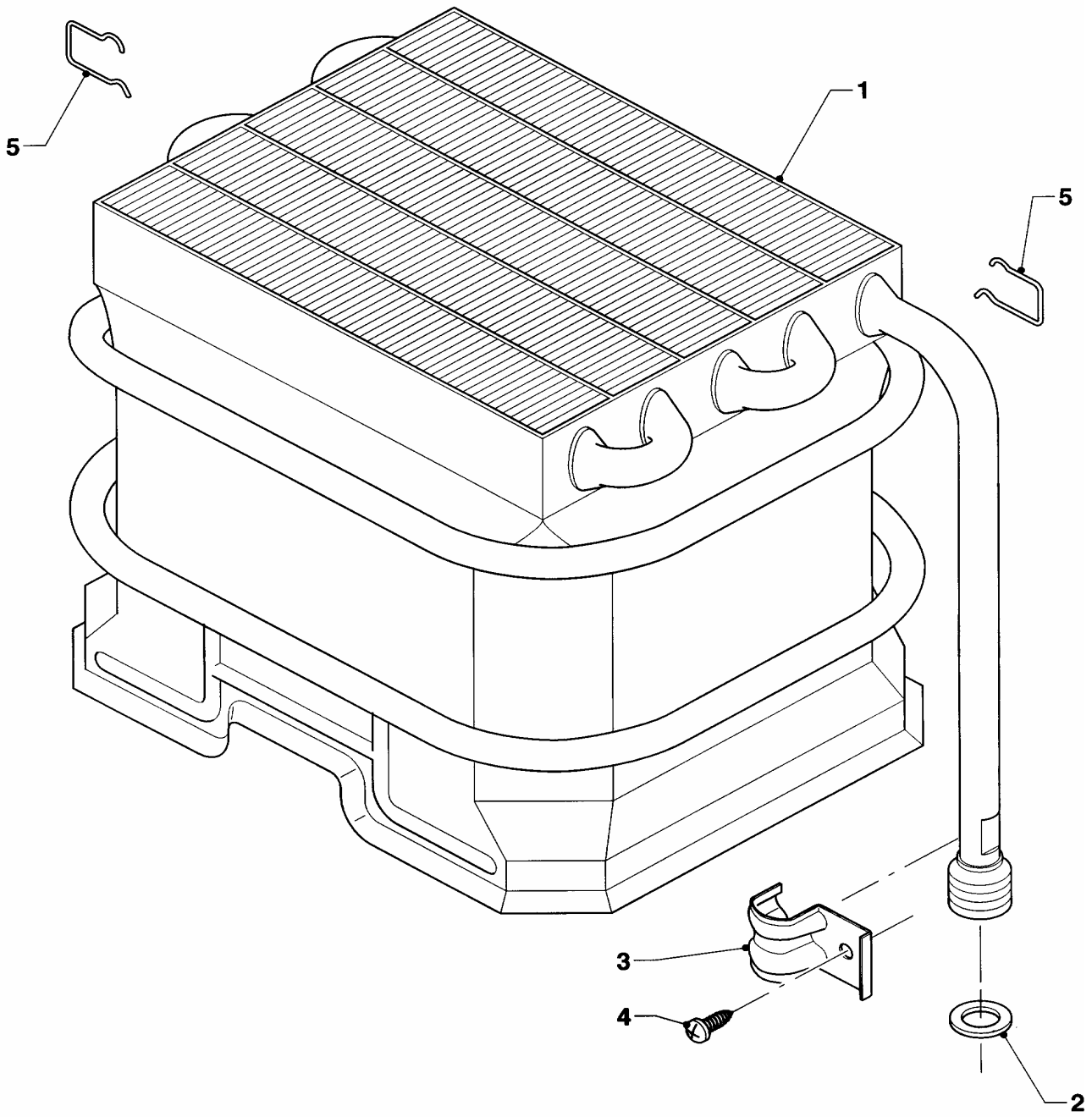
## 06 Heat exchanger 19 kW - Wärmetauscher 19 kW

MAG 19/2 XZ

Pos.	Art.-No Teile-Nr.	Part Bezeichnung	Type, note Typ, Bemerkung
		01-06-508	
01	061637	Heating element Heizkörper	with parts 02-03 mit Pos. 02-03
02	981140	Packing ring (PK10) Dichtung, 3/4 (10 St.)	
03	981142	Packing ring (PK10) Dichtung (10 St.)	
04	139702	Spring clamp (PK10) Klemmfeder Set (10 St.)	
05	139702	Spring clamp (PK10) Klemmfeder Set (10 St.)	

**06a Heat exchanger 24 kW - Wärmetauscher 24 kW**

MAG 19/2 XZ, MAG 24/2 XZ



01 - 06- 005

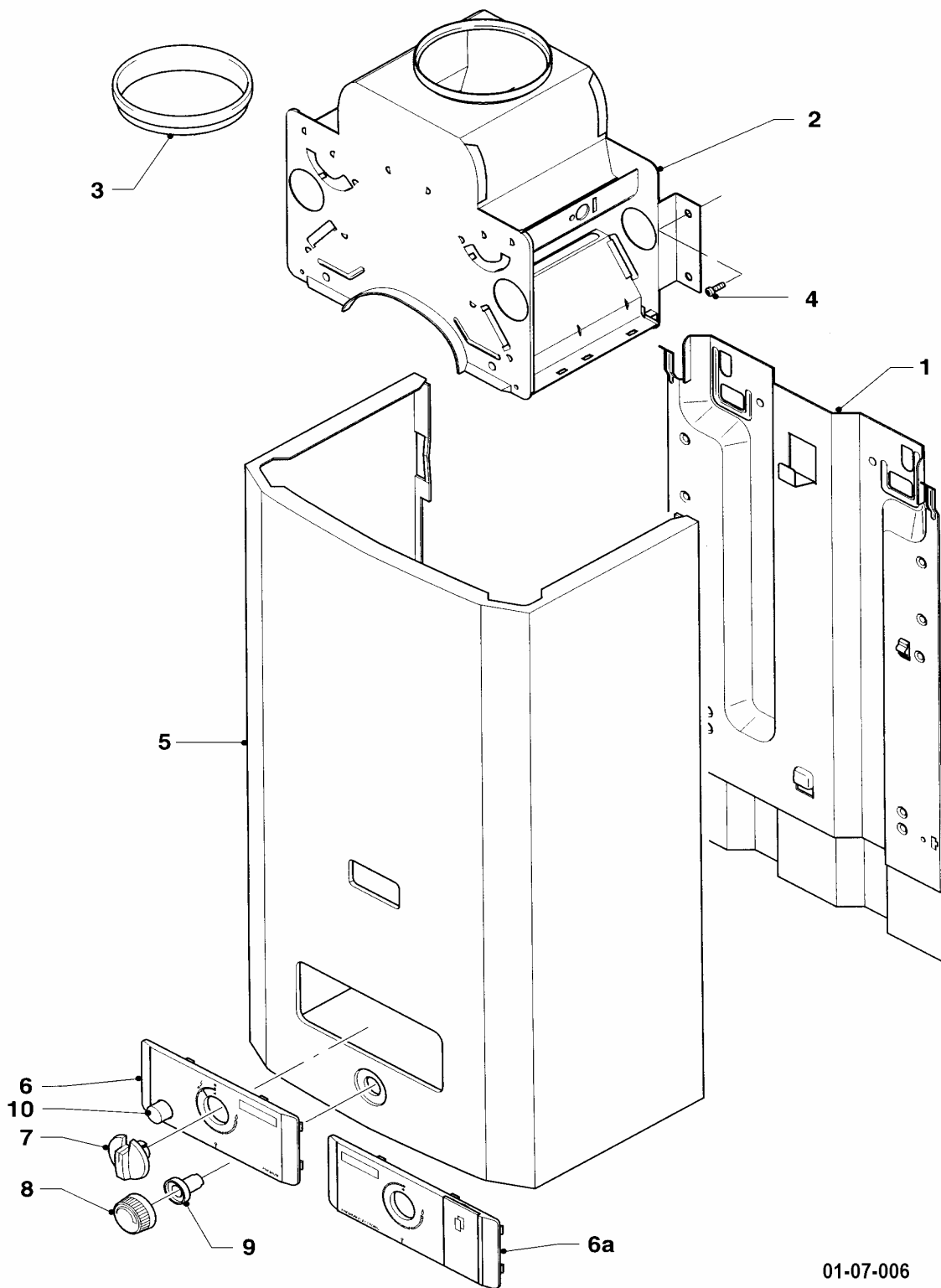
## 06a Heat exchanger 24 kW - Wärmetauscher 24 kW

MAG 19/2 XZ, MAG 24/2 XZ

Pos.	Art.-No Teile-Nr.	Part Bezeichnung	Type, note Typ, Bemerkung
		01-06-005	
01	061639	Heating element Heizkörper	with parts 02-03 mit Pos. 02-03
02	981143	Packing ring (PK10) Dichtung (10 St.)	
03	086133	Spring clamp Federklammer	
04	235727	Screw Blechschraube	
05	139702	Spring clamp (PK10) Klemmfeder Set (10 St.)	

## 07 Casing parts - Verkleidungsteile

MAG 19/2 XZ, MAG 24/2 XZ



01-07-006



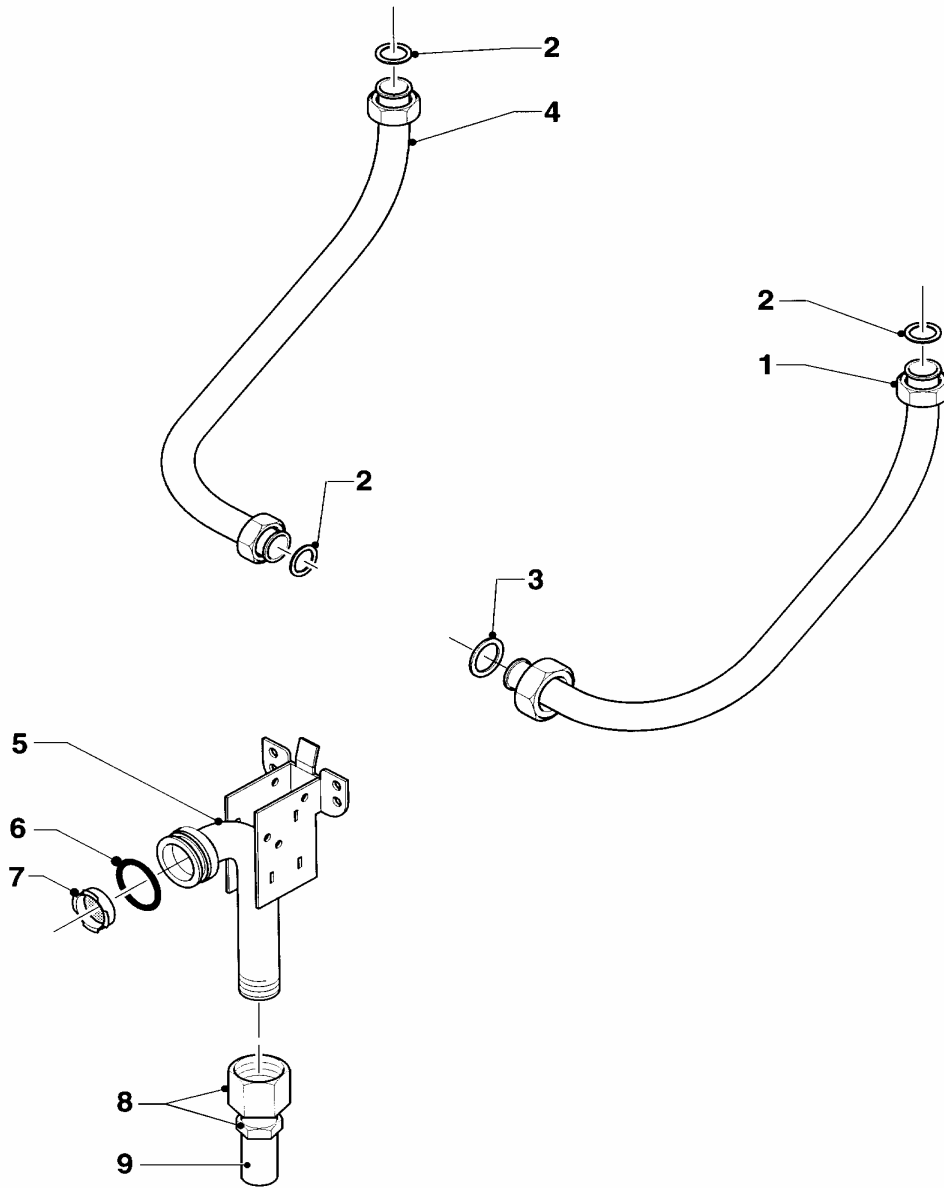
## 07 Casing parts - Verkleidungsteile

MAG 19/2 XZ, MAG 24/2 XZ

Pos.	Art.-No Teile-Nr.	Part Bezeichnung	Type, note Typ, Bemerkung
		01-07-006	
01	074412	Back panel	MAG 19/2 XZ
		Rückwand	MAG 19/2 XZ
01	074413	Back panel	MAG 24/2 XZ
		Rückwand	MAG 24/2 XZ
02	075085	Draft diverter	MAG 19/2 XZ
		Strömungssicherung	MAG 19/2 XZ
02	075086	Draft diverter	MAG 24/2 XZ
		Strömungssicherung	MAG 24/2 XZ
03	-	-	not necessary
		-	Position entfällt
04	105832	Cylinder screw (PK10)	
		Zylinderschraube (10 St.)	
05	067318	Cowling	MAG 19/2 XZ, with part 09
		Mantel	MAG 19/2 XZ, mit Pos. 09
05	072981	Cowling	MAG 24/2 XZ, with part 09
		Mantel	MAG 24/2 XZ, mit Pos. 09
06	077929	Covering plate	
		Blende	
06a	-	-	not necessary
		-	Position entfällt
07	114277	Knob	
		Knopf	
08	114278	Knob	
		Knopf	
09	173713	Locking nut	
		Gewindehülse	
10	114281	Knob	
		Knopf	

# 08a Connection parts - Hydraulikteile

MAG 19/2 XZ, MAG 24/2 XZ



01-08-512

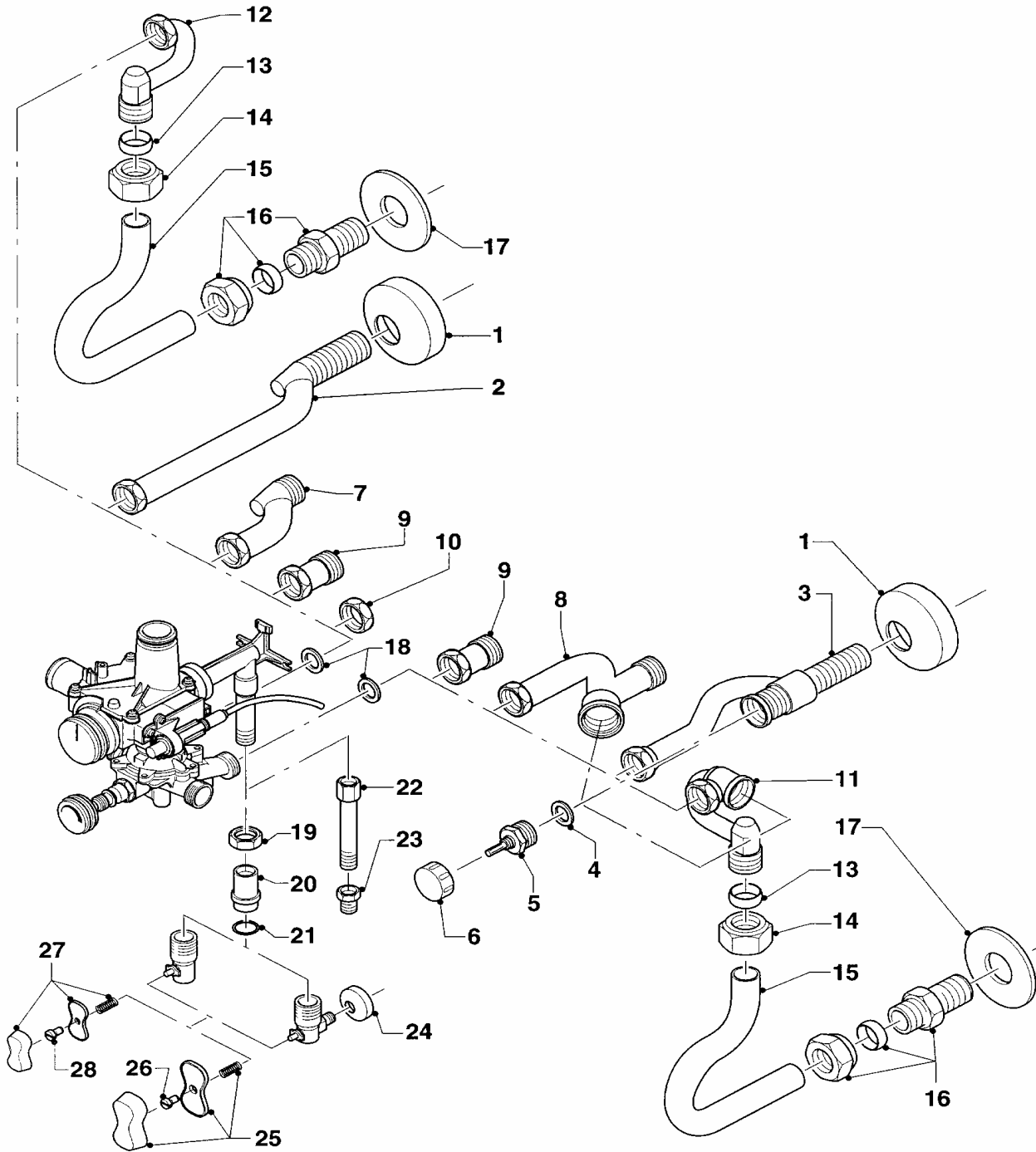
## 08a Connection parts - Hydraulikteile

MAG 19/2 XZ, MAG 24/2 XZ

Pos.	Art.-No Teile-Nr.	Part Bezeichnung	Type, note Typ, Bemerkung
		01-08-512	
01	-	-	MAG 19/2 XZ, not necessary
		-	MAG 19/2 XZ, Position entfällt
01	083706	Cold water tube	MAG 24/2 XZ
		Kaltwasserrohr	MAG 24/2 XZ
02	981142	Packing ring (PK10)	
		Dichtung (10 St.)	
03	981140	Packing ring (PK10)	
		Dichtung, 3/4 (10 St.)	
04	-	-	MAG 19/2 XZ, not necessary
		-	MAG 19/2 XZ, Position entfällt
04	083960	Warm water tube	MAG 24/2 XZ
		Warmwasserrohr	MAG 24/2 XZ
05	082676	Gas connection	MAG 19/2 XZ, with parts 06-07
		Gasanschluß	MAG 19/2 XZ, mit Pos. 06-07
05	082677	Gas connection	MAG 24/2 XZ, with parts 06-07
		Gasanschluß	MAG 24/2 XZ, mit Pos. 06-07
06	982346	Gasket	
		Dichtung	
07	128522	Gas filter	
		Gassieb	
08	-	-	not necessary
		-	Position entfällt
09	-	-	not necessary
		-	Position entfällt

# 08b Connection parts - Hydraulikteile (Anschlusssteile)

MAG 19/2 XZ, MAG 24/2 XZ



01 - 08 - 004

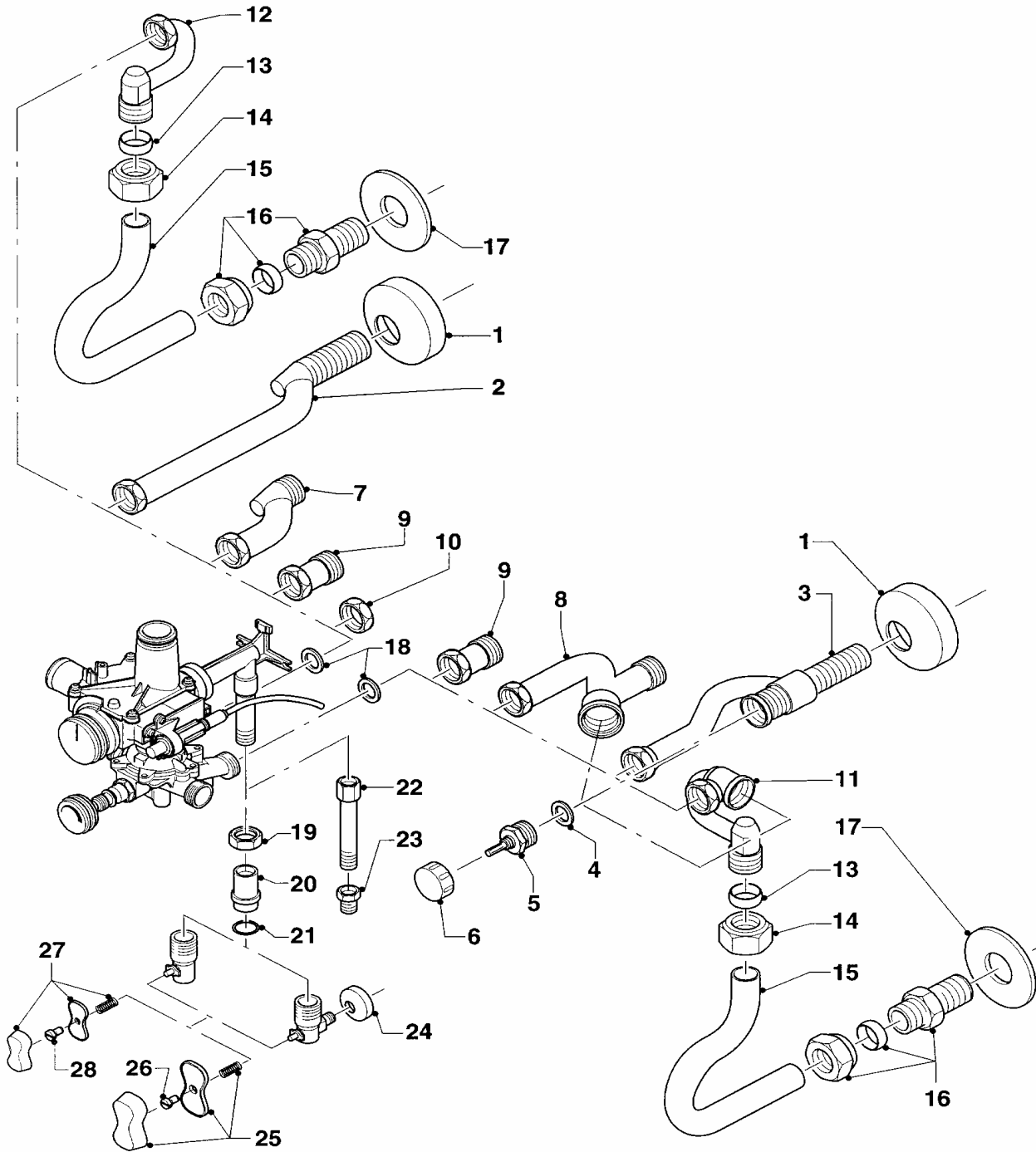
## 08b Connection parts - Hydraulikteile (Anschlusssteile)

MAG 19/2 XZ, MAG 24/2 XZ

Pos.	Art.-No Teile-Nr.	Part Bezeichnung	Type, note Typ, Bemerkung
		01-08-004	
01	950088	Rose	
		Rosette	
02	081148	Warm water connection	in-wall
		Warmwasseranschluss	Unterputz
03	081720	Cold water connection valve	in-wall, with parts 04-06
		Kaltwasser-Anschlussventil	Unterputz, mit Pos. 04-06
04	981605	Gasket	
		Dichtung	
05	950057	Upper part of valve	
		Ventiloberteil	
06	143981	Knob	
		Knopf	
07	081149	Warm water connection	in-wall
		Warmwasseranschluss	Unterputz
08	081721	Cold water connection valve	in-wall, with parts 04-06
		Kaltwasser-Anschlussventil	Unterputz, mit Pos. 04-06
09	085017	Extension piece	available old installations
		Verlängerung	auf vorhandene Altinstallation
10	950017	Cap	
		Kappe	
11	081723	Cold water connection valve	with parts 04-06
		Kaltwasser-Anschlussventil	mit Pos. 04-06
12	081153	Warm water connection	
		Warmwasseranschluss	
13	980410	Olive	for fifteenth tube
		Dichtring	für 15er Rohr
14	111328	Sleeve nut	for R-1/2 american screw
		Überwurfmutter	für R-1/2-Quetschverschraubung
15	193006	Tube	at old installations
		Rohr	auf Altinstallationen
16	083408	Compression fitting (R 1/2)	R 1/2 for 15-mm tube
		Quetschverschraubung (R 1/2)	R 1/2 für 15-mm-Rohr
17	147031	Rose	
		Rosette	
18	981141	Packing ring (PK10)	
		Dichtung (10 St.)	
19	-	-	not available as spare part
			nicht einzeln lieferbar
20	-	-	not available as spare part
			nicht einzeln lieferbar

# 08b Connection parts - Hydraulikteile (Anschlusssteile)

MAG 19/2 XZ, MAG 24/2 XZ



01 - 08 - 004

## 08b Connection parts - Hydraulikteile (Anschlusssteile)

MAG 19/2 XZ, MAG 24/2 XZ

Pos.	Art.-No Teile-Nr.	Part Bezeichnung	Type, note Typ, Bemerkung
		01-08-004	
21	982320	Gasket	for Rp, R/RP 1 connexion for gas
		Dichtung	für Rp, R/RP 1-Gasanschluss
21	982310	Gasket	for Rp, R/RP 3/4 connexion for gas
		Dichtung	für Rp, R/RP 3/4 Gasanschluss
21	982316	Gasket	for Rp, R/RP 1 connexion for gas
		Dichtung	für Rp, R/RP 1-Gasanschluss
23	219227	Reducing nipple	R 1 x G 1/2
		Reduziernippel	R 1 x G 1/2
24	-	-	no longer available
		-	nicht mehr lieferbar
24a	009294	GAS COCK - R 1/2 ANGLE	accessory, cannot be delivered as spare part
		Gas-Eckhahn R 1/2	Zubehörtartikel, nicht als Ersatzteil lieferbar
24b	147004	Rose (R 1/2)	for Rp, R/RP 1/2 connexion for gas
		Rosette (R 1/2)	für Rp, R/RP 1/2-Gasanschluss
24b	147002	Rose (R 3/4)	for Rp, R/RP 3/4 connexion for gas
		Rosette (R 3/4)	für Rp, R/RP 3/4 Gasanschluss
24b	147003	Rose (R 1)	for Rp, R/RP 1connexion for gas
		Rosette (R 1)	für Rp, R/RP 1-Gasanschluss
25	280876	Handle	for Rp, R/RP 3/4 + 1 connexion element for gas
		Griff	für Rp, R/RP 3/4 + 1-Gasanschlussshahn
26	116482	Screw	for Rp, R/RP 3/4 + 1 connexion element for gas
		Schraube	für Rp, R/RP 3/4 + 1-Gasanschlussshahn
26a	104282	Spring	for Rp, R/RP 3/4 + 1 connexion element for gas
		Feder	für Rp, R/RP 3/4 + 1-Gasanschlussshahn
27	280875	Handle	for Rp, R/RP 1/2 connexion element for gas
		Griff	für Rp, R/RP 1/2-Gasanschlussshahn
28	700215	Screw	for Rp, R/RP 1/2 connexion element for gas
		Schraube	für Rp, R/RP 1/2-Gasanschlussshahn
28a	104292	Spring	for Rp, R/RP 1/2 connexion element for gas
		Feder	für Rp, R/RP 1/2-Gasanschlussshahn





## 08c Connection parts - Hydraulikteile (Direktzapfung)

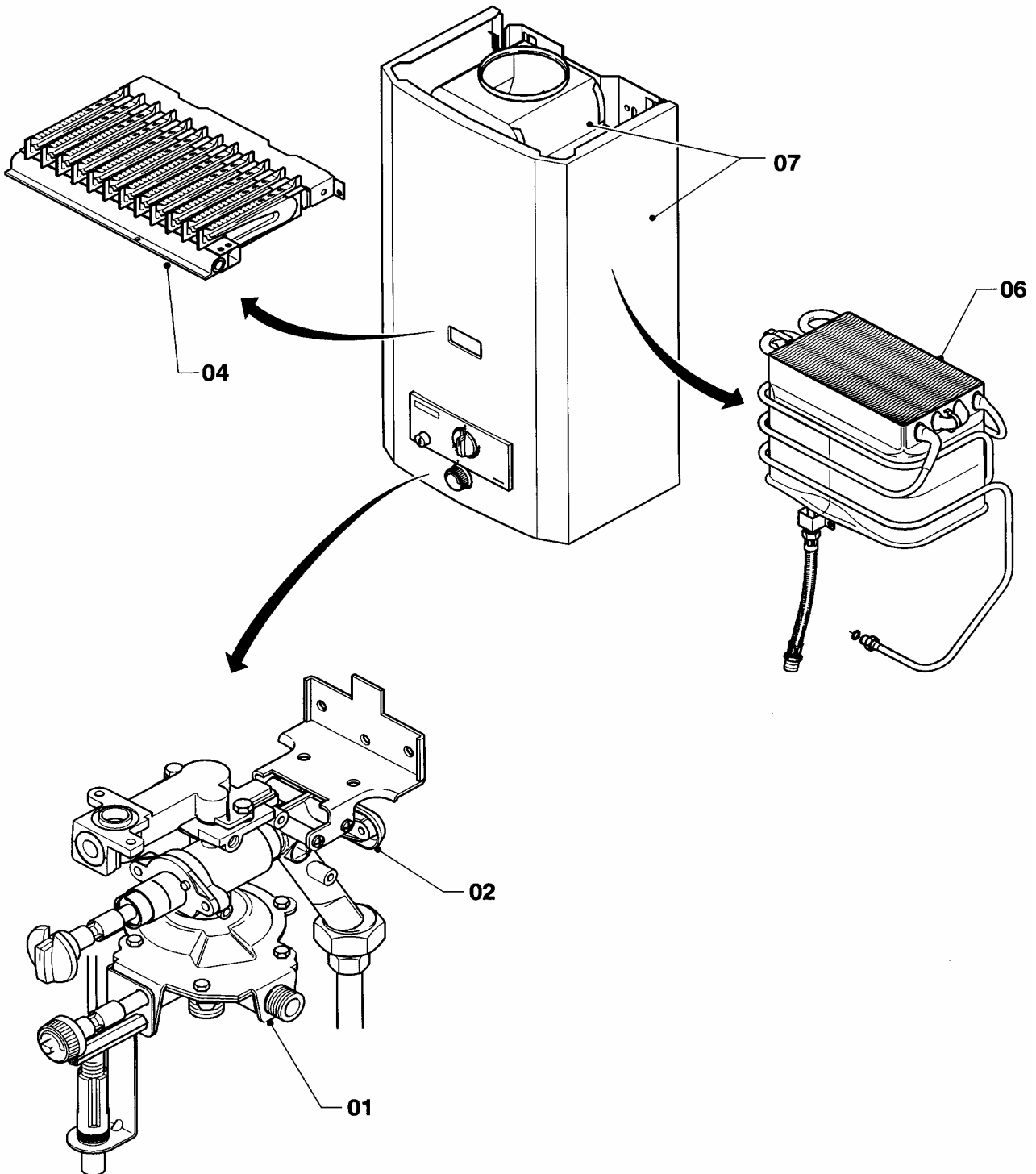
MAG 19/2 XZ, MAG 24/2 XZ

Pos.	Art.-No Teile-Nr.	Part Bezeichnung	Type, note Typ, Bemerkung
		01-08-008	
01	012755	Upper part of valve	with parts 02
		Ventiloberteil	mit Pos. 02
02	981509	Gasket	
		Dichtung	
03	280879	Handles	red + blue
		Griffe	rot + blau
04	981159	Packing ring (PK10)	
		Dichtung (10 St.)	
05	084958	Connection piece	
		Verbindungsstück	
06	010050	Screw	
		Schraube	
07	009053	Swivel spout 150 mm	accessory, cannot be delivered as spare part
		Schwenkauslauf 150 mm f. MAG	Zubehörtartikel, nicht als Ersatzteil lieferbar
07	009060	Swivel spout 250mm long	accessory, cannot be delivered as spare part
		Schwenkauslauf 250 mm f. MAG	Zubehörtartikel, nicht als Ersatzteil lieferbar
08	950210	Anti-splash device	
		Strahlregler	
09	981165	Packing ring (PK10)	
		Dichtung (10 St.)	
10	235024	Throttle disc	
		Drosseleinsatz	
11	981161	Packing ring (PK10)	
		Dichtung (10 St.)	
12	950183	Reversing cock	
		Weiche	
13	980313	Gasket	
		Dichtung	
14	950002	Shower tube	
		Brauseschlauch	
15	083210	Hand shower	
		Handbrause	



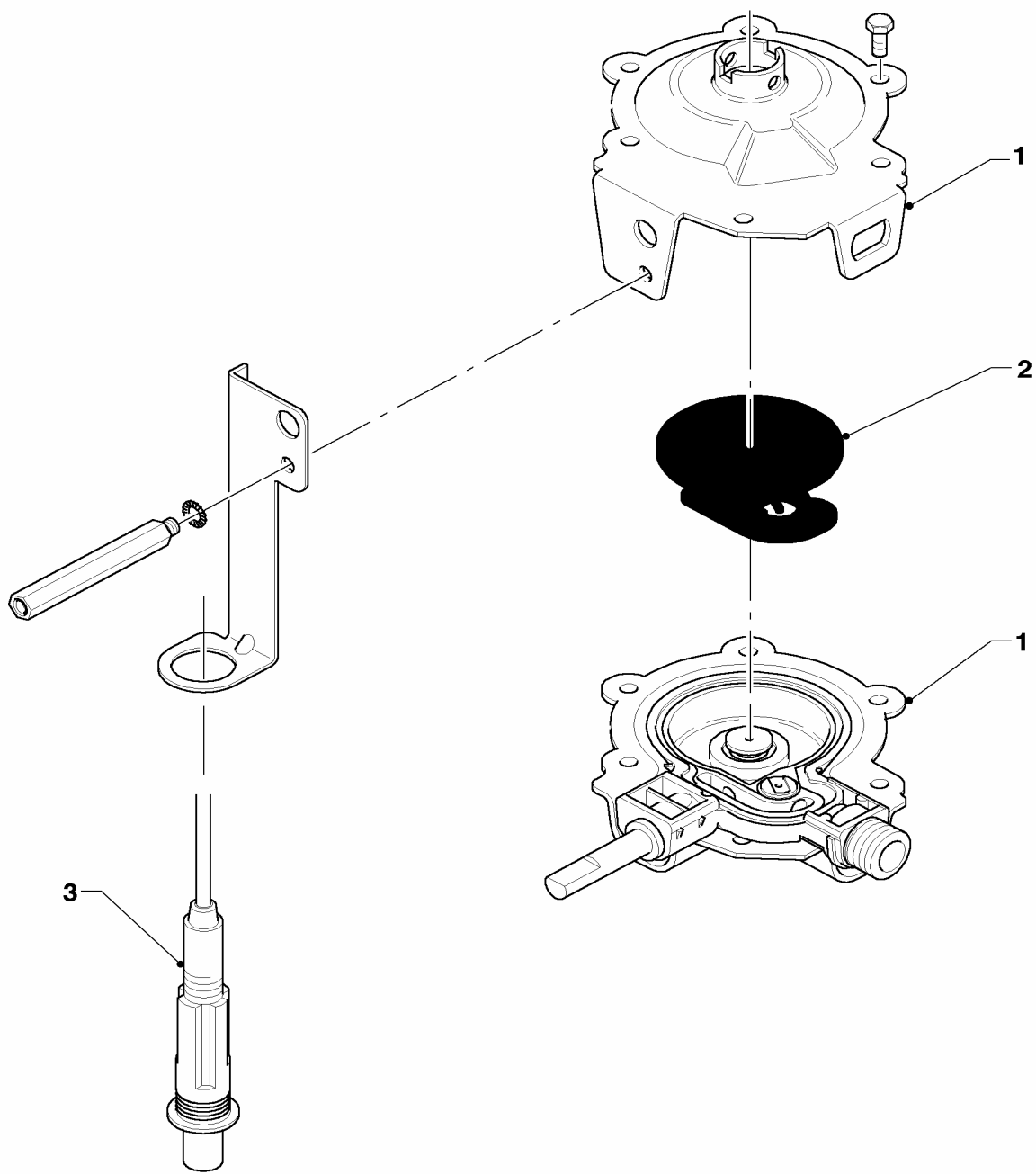
# General view of sheet - Baugruppenübersicht

MAG PL 17/1 XZ C+, MAG PL 19/2 XZ C+



01 - 00 - 517

**01 Water valve - Wasserschalter**  
MAG PL 17/1 XZ C+, MAG PL 19/2 XZ C+



01 - 01 - 508

## 01 Water valve - Wasserschalter

MAG PL 17/1 XZ C+, MAG PL 19/2 XZ C+

Pos.	Art.-No Teile-Nr.	Part Bezeichnung	Type, note Typ, Bemerkung
		01-01-508	
01	011300	Water valve	MAG 17/1 XZ C+, with part 02
		Wasserschalter	MAG 17/1 XZ C+, mit Pos. 02
01	011286	Water valve	MAG 19/2 XZ C+, mit Pos. 02
		Wasserschalter	MAG 19/2 XZ C+, mit Pos. 02
02	010366	Diaphragm (PK10)	
		Membrane (10 St.)	
03	091081	Piezo ignition	
		Piezo-Zünder	



## 04 Burner - Brenner

MAG PL 17/1 XZ C+, MAG PL 19/2 XZ C+

Pos.	Art.-No Teile-Nr.	Part Bezeichnung	Type, note Typ, Bemerkung
		01-04-512	
01	126732	Burner support Kammerträger	
02	291202	Burner nozzle (PK12) Brennerdüse (12 St.)	MAG 19/2 XZ C+, D= 1.18 mm MAG 19/2 XZ C+, D= 1,18 mm
02	291207	Burner nozzle (PK14) Brennerdüse (14 St.)	MAG 17/1 XZ C+, D= 1.45 mm MAG 17/1 XZ C+, D= 1,45 mm
03	042025	Burner chamber group Kammergruppe	
04	105832	Cylinder screw (PK10) Zylinderschraube (10 St.)	
05	105831	Cylinder screw (PK10) Zylinderschraube (10 St.)	
06	981125	Packing ring (PK10) Dichtung (10 St.)	
07	042187	Pilot burner Zündbrenner	
08	171017	Thermo-couple Thermoelement (m. Begrenzer)	MAG 19/2 XZ C+ MAG 19/2 XZ C+
08	101169	Temperature limiter Temperaturbegrenzer	MAG 17/1 XZ C+ MAG 17/1 XZ C+
09	182728	Safety ring (PK10) Sicherungsring (10 St.)	
10	114627	Nut (PK10) Mutter (10 St.)	
11	191306	Disc (PK10) Scheibe (10 St.)	
12	090719	Ignition electrode Zünderlektrode	
13	105835	Cylinder screw (PK 10) Zylinderschraube (10 St.)	
14	023905	Pilot burner tube Zündgasrohr	
15	981128	Packing ring (PK10) Dichtung (10 St.)	
16	105833	Cylinder screw (PK10) Zylinderschraube (10 St.)	





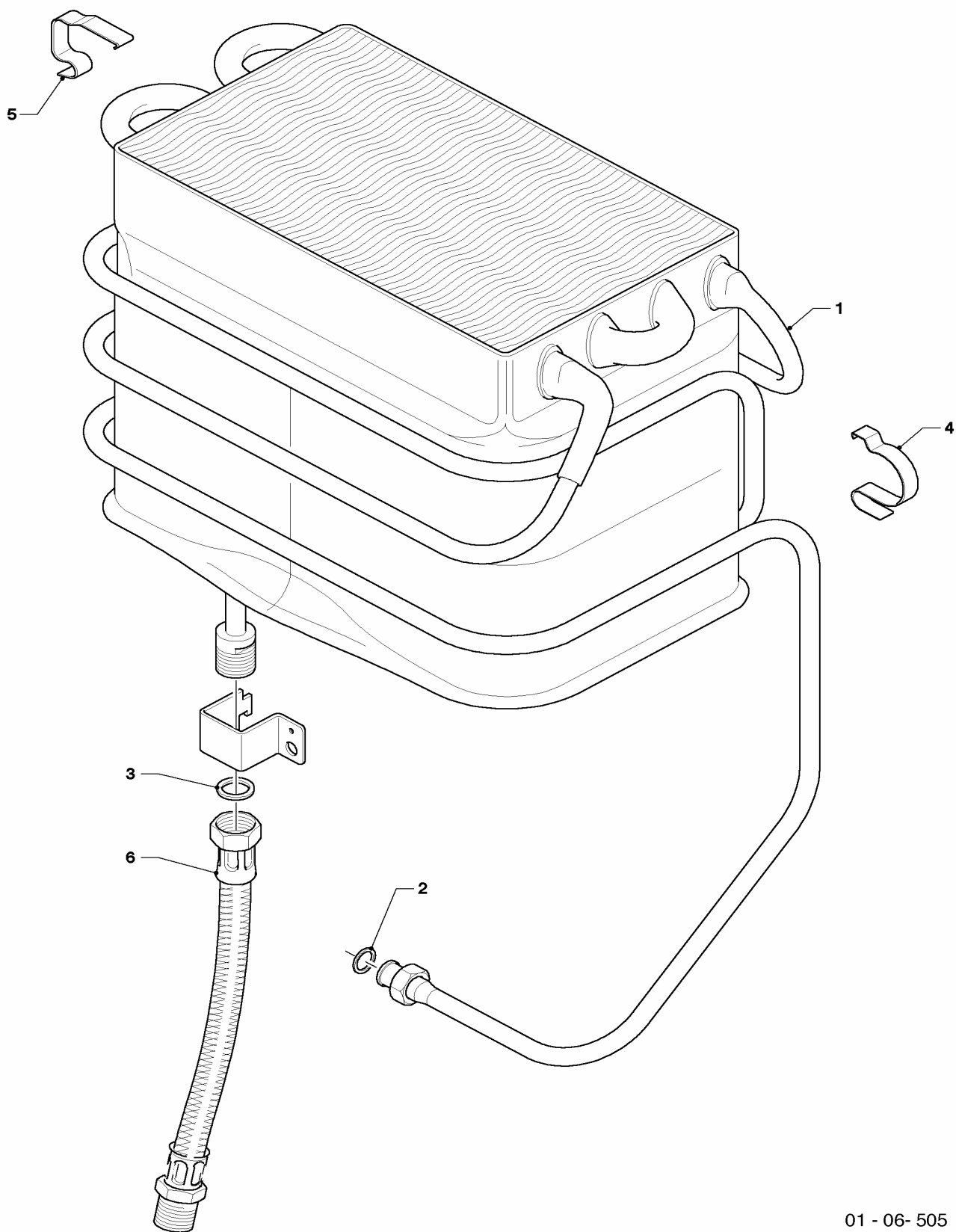
## 05 Gas section - Gasregelteile

MAG PL 17/1 XZ C+, MAG PL 19/2 XZ C+

Pos.	Art.-No Teile-Nr.	Part Bezeichnung	Type, note Typ, Bemerkung
		01-02-506	
01	053409	Gas section	with parts 02-05,07
		Gasarmatur	mit Pos. 02-05,07
02	014664	Valve	
		Ventil	
03	981123	Packing ring (PK10)	
		Dichtung (10 St.)	
04	083014	Connection piece	
		Verbindungsstück	
05	170383	Magneto	
		Magnet	
06	114283	Knob	
		Knopf	
07	981125	Packing ring (PK10)	
		Dichtung (10 St.)	
08	081667	Connection piece	
		Anschlußstück	
09	049720	Throttle jet	PB
		Vordüse 6,25	PB
09	049709	Throttle jet	H
		Vordüse 4,5	H

## 06 Heat exchanger - Wärmetauscher

MAG PL 17/1 XZ C+, MAG PL 19/2 XZ C+



01 - 06- 505

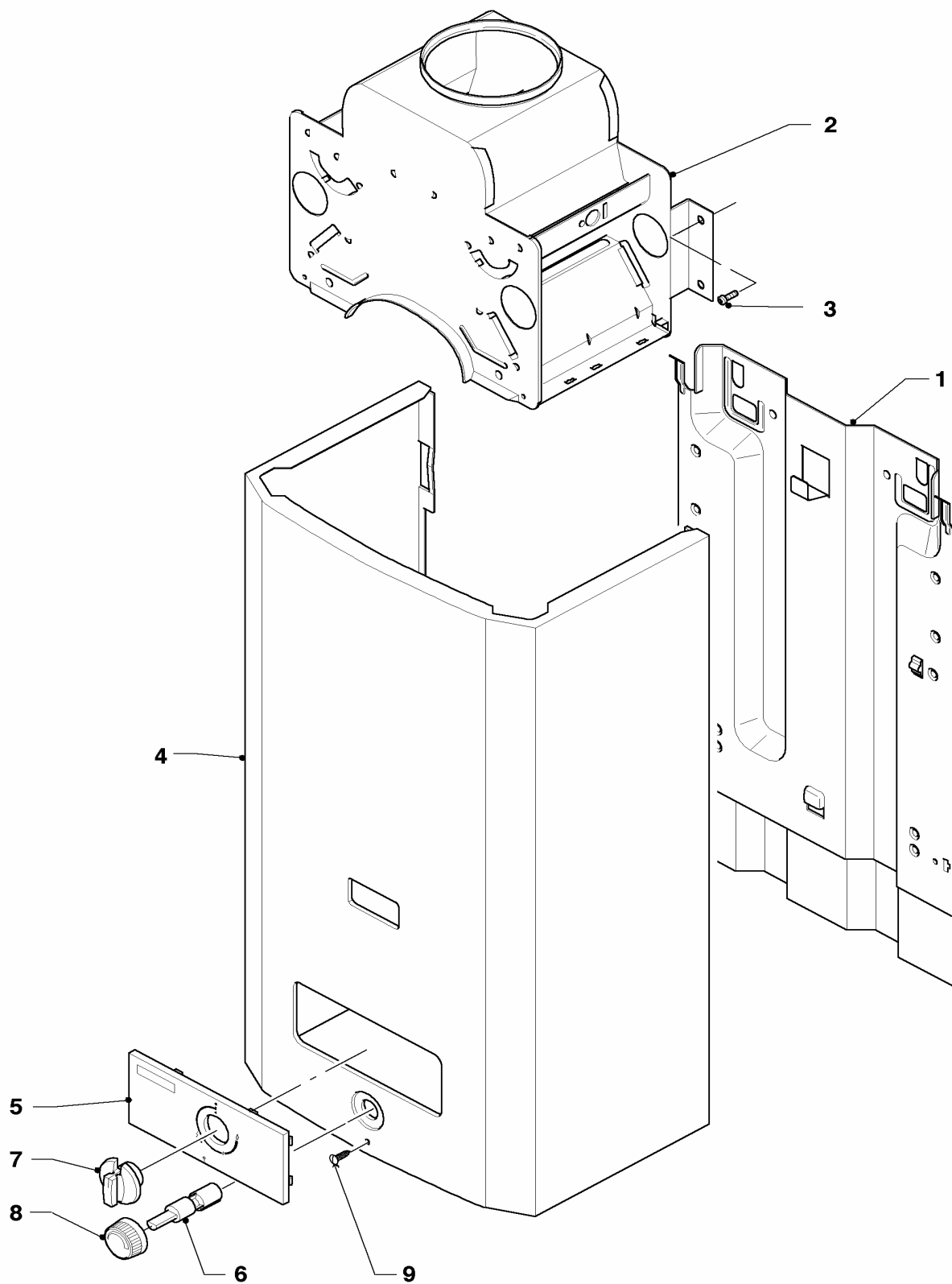
## 06 Heat exchanger - Wärmetauscher

MAG PL 17/1 XZ C+, MAG PL 19/2 XZ C+

Pos.	Art.-No Teile-Nr.	Part Bezeichnung	Type, note Typ, Bemerkung
		01-06-505	
01	061638	Heating element Heizkörper	with parts 02-03 mit Pos. 02-03
02	981129	Packing ring (PK10) Dichtung (10 St.)	
03	981130	Packing ring (PK10) Dichtung (10 St.)	
04	139702	Spring clamp (PK10) Klemmfeder Set (10 St.)	right rechts
05	139702	Spring clamp (PK10) Klemmfeder Set (10 St.)	left links
06	081442	Warm water connection tube Anschlussrohr, W.-W.	

## 07 Casing parts - Verkleidungsteile

MAG PL 17/1 XZ C+, MAG PL 19/2 XZ C+



01 - 07 - 519

## 07 Casing parts - Verkleidungsteile

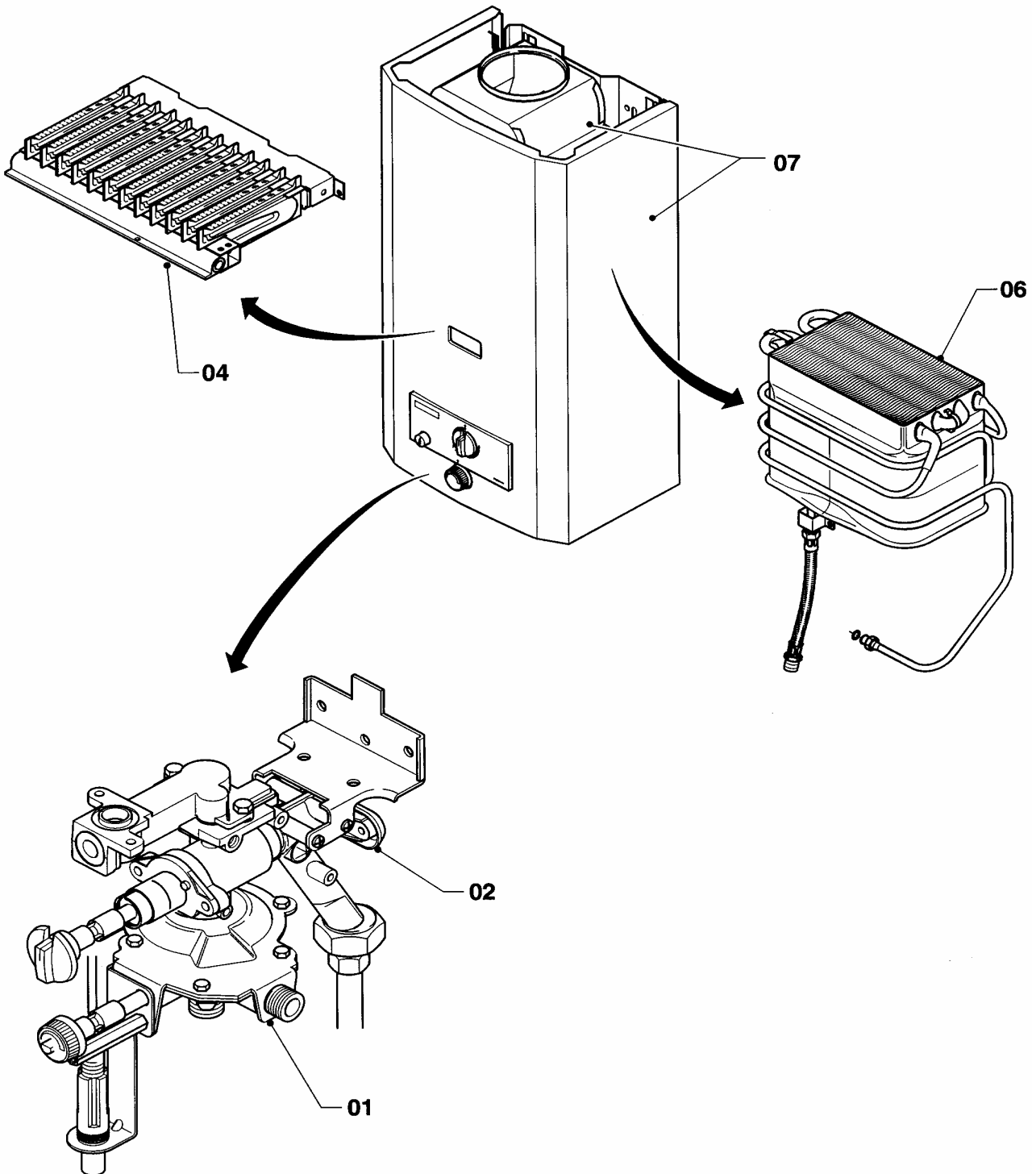
MAG PL 17/1 XZ C+, MAG PL 19/2 XZ C+

Pos.	Art.-No Teile-Nr.	Part Bezeichnung	Type, note Typ, Bemerkung
		01-07-519	
00	153198	Guide plate	not shown
		Leitblech	nicht dargestellt
01	-	-	no longer available
		-	nicht mehr lieferbar
02	075085	Draft diverter	
		Strömungssicherung	
03	105832	Cylinder screw (PK10)	
		Zylinderschraube (10 St.)	
04	067319	Cowling	
		Mantel	
05	077933	Covering plate	
		Blende	
06	083015	Connection piece	
		Verbindungsstück	
07	114283	Knob	
		Knopf	
08	114284	Knob	
		Knopf	
09	105834	Cylinder screw (PK10)	
		Zylinderschraube (10 St.)	



# General view of sheet - Baugruppenübersicht

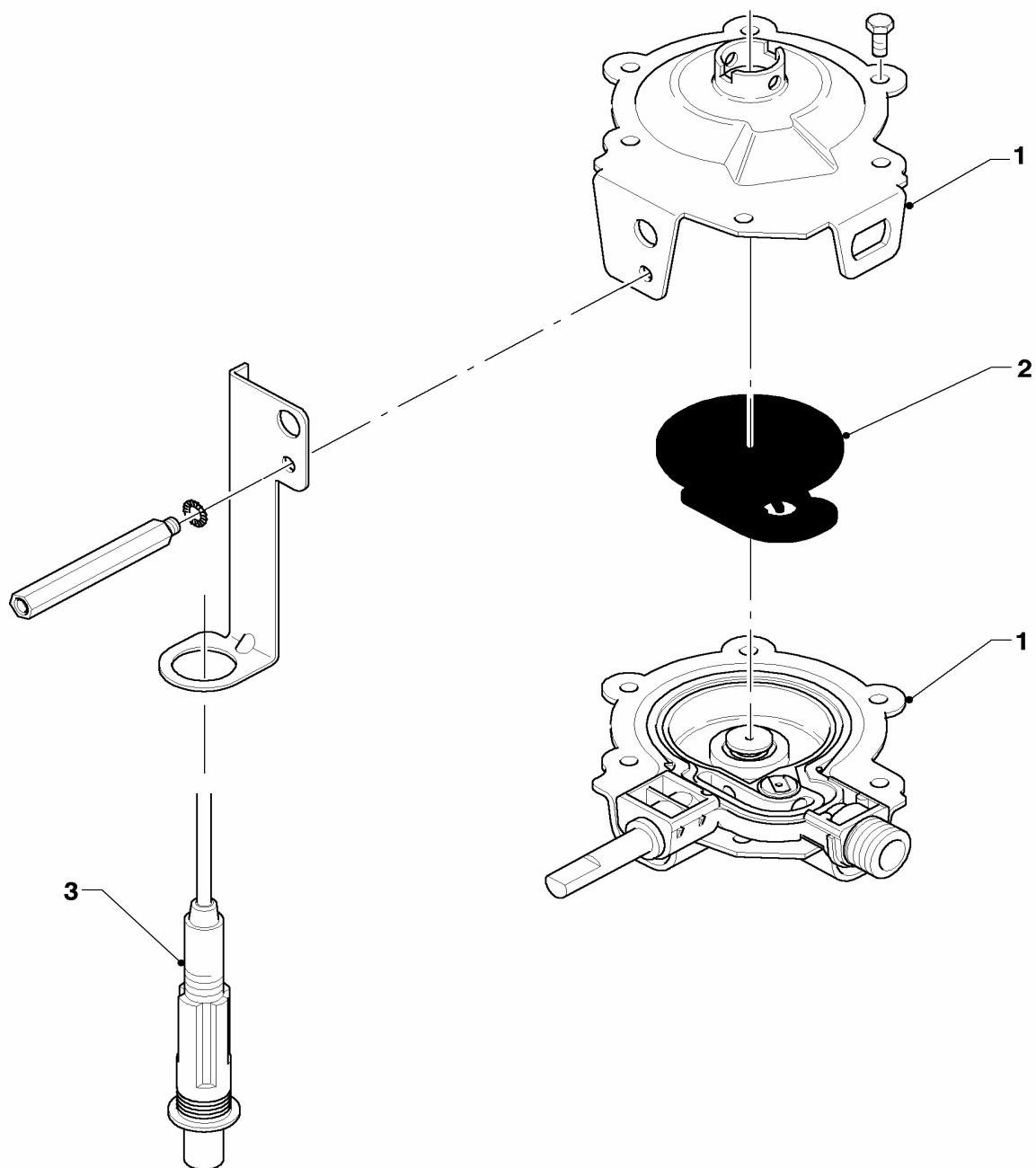
MAG INT 19/2 XZ C+, MAG OE 19/2 XZ C+, MAG RU 19/2 XZ C+, MAG INT 19/2 Z C+



01 - 00 - 517

## 01 Water valve - Wasserschalter

MAG INT 19/2 XZ C+, MAG OE 19/2 XZ C+, MAG RU 19/2 XZ C+, MAG INT 19/2 Z C+



01 - 01 - 508



## 01 Water valve - Wasserschalter

MAG INT 19/2 XZ C+, MAG OE 19/2 XZ C+, MAG RU 19/2 XZ C+, MAG INT 19/2 Z C+

Pos.	Art.-No Teile-Nr.	Part Bezeichnung	Type, note Typ, Bemerkung
		01-01-508	
01	011286	Water valve	MAG INT 19/2 XZ C+, with part 02
		Wasserschalter	MAG INT 19/2 XZ C+, mit Pos. 02
01	011300	Water valve	MAG OE 19/2 XZ C+, with part 02
		Wasserschalter	MAG OE 19/2 XZ C+, mit Pos. 02
02	010366	Diaphragm (PK10)	
		Membrane (10 St.)	
03	091081	Piezo ignition	
		Piezo-Zünder	



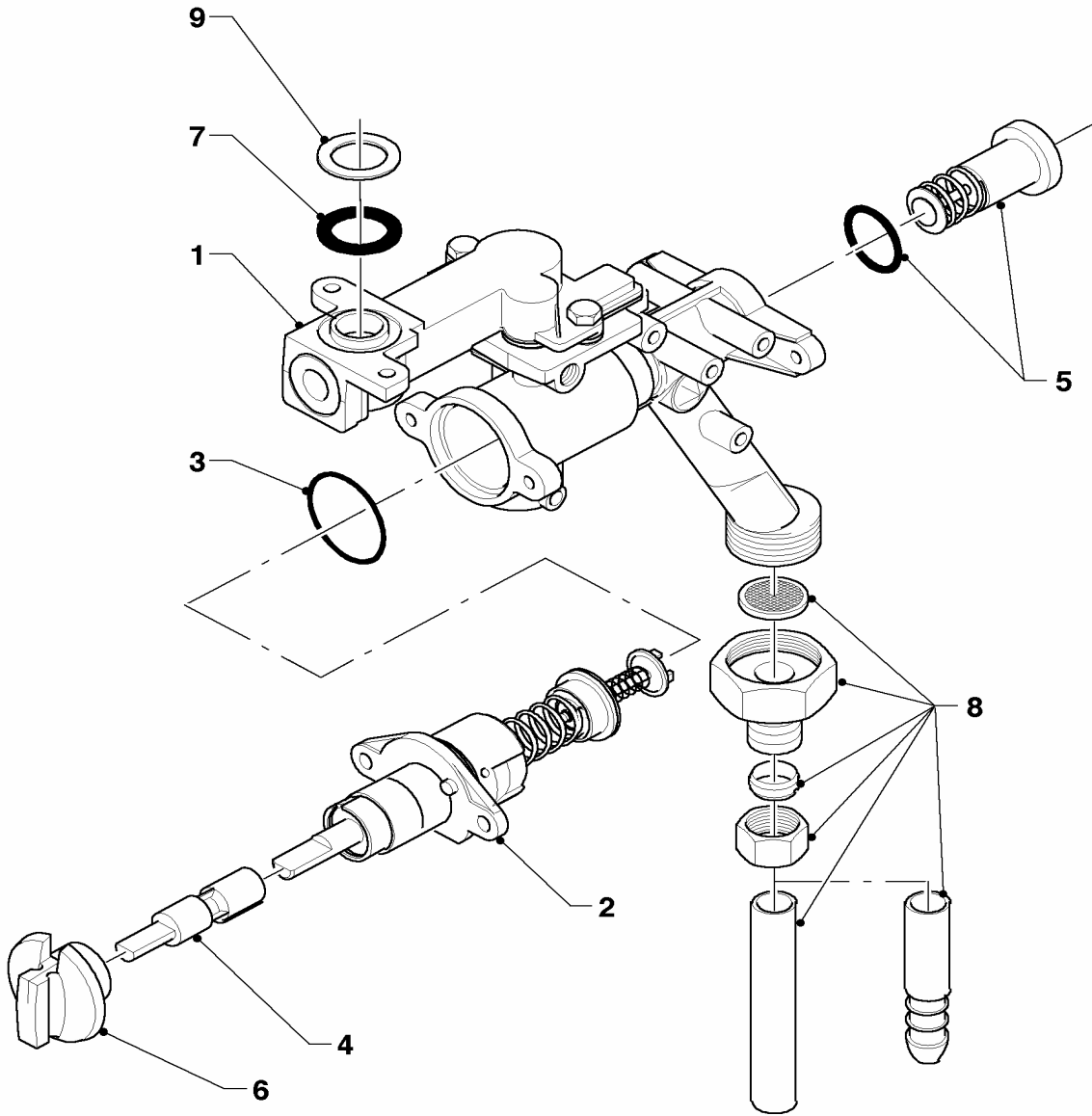
## 04 Burner - Brenner

MAG INT 19/2 XZ C+, MAG OE 19/2 XZ C+, MAG RU 19/2 XZ C+, MAG INT 19/2 Z C+

Pos.	Art.-No Teile-Nr.	Part Bezeichnung	Type, note Typ, Bemerkung
		01-04-512	
01	126732	Burner support Kammerträger	
02	291202	Burner nozzle (PK12) Brennerdüse (12 St.)	MAG INT 19/2 XZ C+, D= 0.18 mm MAG INT 19/2 XZ C+, D= 0,18 mm
02	291207	Burner nozzle (PK14) Brennerdüse (14 St.)	MAG OE 19/2 XZ C+, D= 1.45 mm MAG OE 19/2 XZ C+, D= 1,45 mm
03	042025	Burner chamber group Kammergruppe	
04	105832	Cylinder screw (PK10) Zylinderschraube (10 St.)	
05	105831	Cylinder screw (PK10) Zylinderschraube (10 St.)	
06	981125	Packing ring (PK10) Dichtung (10 St.)	
07	042187	Pilot burner Zündbrenner	MAG INT 19/2 XZ C+ MAG INT 19/2 XZ C+
07	042198	Pilot burner Zündbrenner	MAG OE 19/2 XZ C+ MAG OE 19/2 XZ C+
08	171017	Thermo-couple Thermoelement (m. Begrenzer)	
08	0020008183	Thermocouple Thermoelement	MAG INT 19/2 Z C+ MAG INT 19/2 Z C+
09	182728	Safety ring (PK10) Sicherungsring (10 St.)	
10	114627	Nut (PK10) Mutter (10 St.)	
11	191306	Disc (PK10) Scheibe (10 St.)	
12	090719	Ignition electrode Zündelectrode	
13	105835	Cylinder screw (PK 10) Zylinderschraube (10 St.)	
14	023905	Pilot burner tube Zündgasrohr	
15	981128	Packing ring (PK10) Dichtung (10 St.)	
16	105833	Cylinder screw (PK10) Zylinderschraube (10 St.)	

## 05 Gas section - Gasregelteile

MAG INT 19/2 XZ C+, MAG OE 19/2 XZ C+, MAG RU 19/2 XZ C+, MAG INT 19/2 Z C+



01 - 02 - 506.01

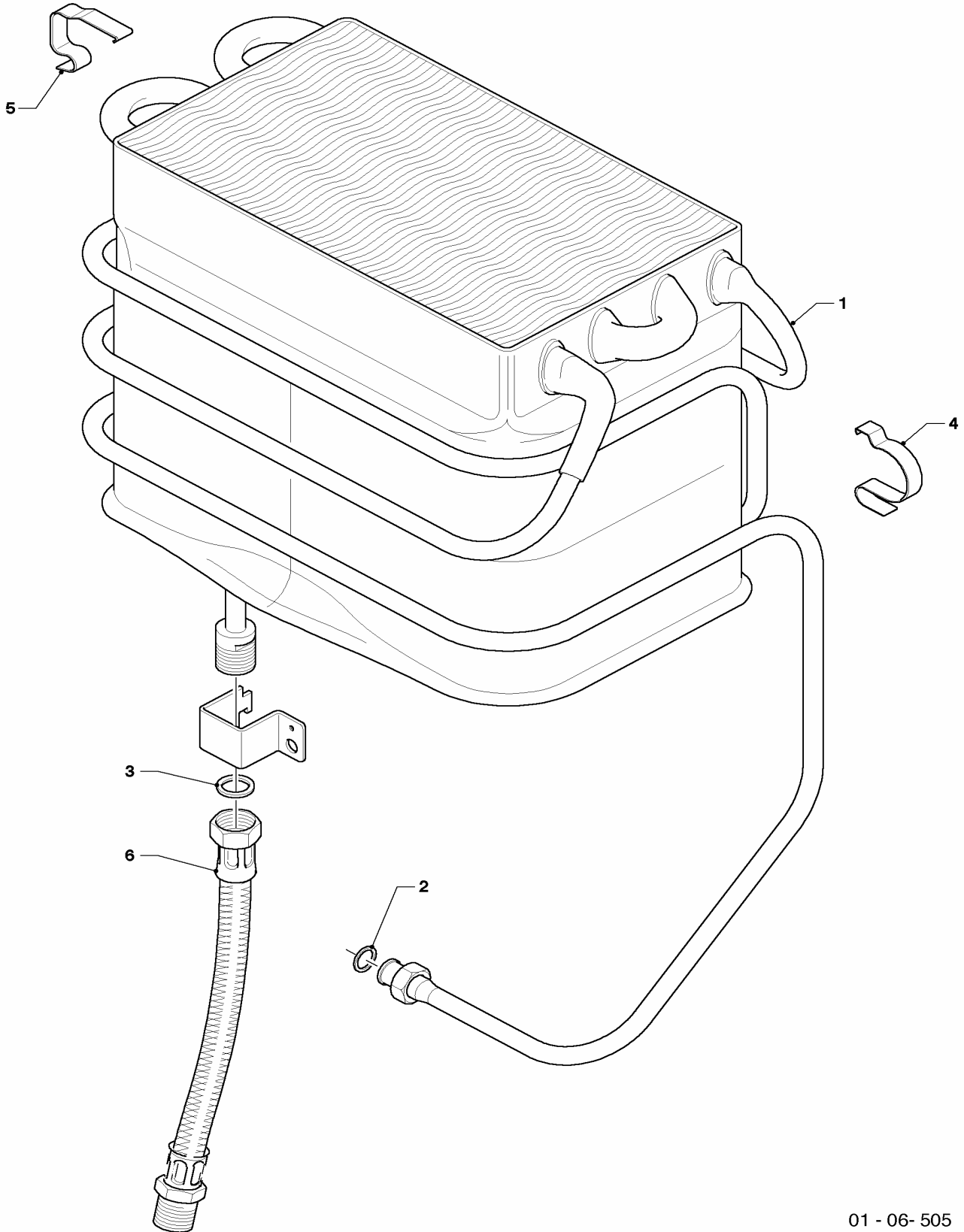
## 05 Gas section - Gasregelteile

MAG INT 19/2 XZ C+, MAG OE 19/2 XZ C+, MAG RU 19/2 XZ C+, MAG INT 19/2 Z C+

Pos.	Art.-No Teile-Nr.	Part Bezeichnung	Type, note Typ, Bemerkung
		01-02-506	
01	053409	Gas section	MAG OE/INT 19/2 XZ C+, with parts 02-05,07
		Gasarmatur	MAG OE/INT 19/2 XZ C+, mit Pos. 02-05,07
01	0020053703	Gas section	MAG RU 19/2 XZ C+, with parts 02-05,07
		Gasarmatur	MAG RU 19/2 XZ C+, mit Pos. 02-05,07
02	014664	Valve	
		Ventil	
03	981123	Packing ring (PK10)	
		Dichtung (10 St.)	
04	083014	Connection piece	
		Verbindungsstück	
05	170383	Magneto	
		Magnet	
06	114283	Knob	
		Knopf	
07	981125	Packing ring (PK10)	
		Dichtung (10 St.)	
08	081667	Connection piece	
		Anschlußstück	
09	049720	Throttle jet	PB
		Vordüse 6,25	PB
09	049708	Throttle jet	H
		Vordüse 5,75	H

## 06 Heat exchanger - Wärmetauscher

MAG INT 19/2 XZ C+, MAG OE 19/2 XZ C+, MAG RU 19/2 XZ C+, MAG INT 19/2 Z C+



01 - 06- 505

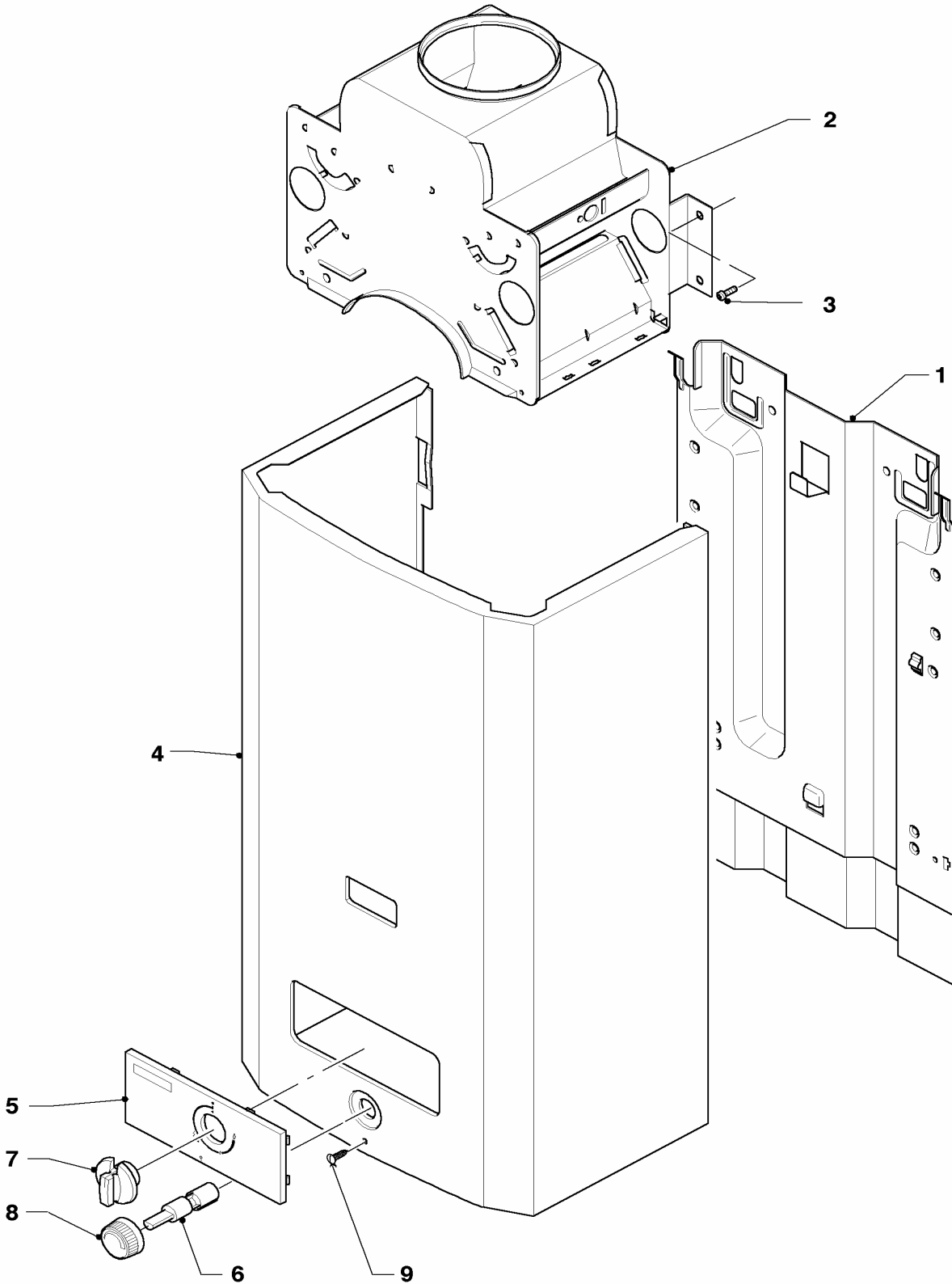
## 06 Heat exchanger - Wärmetauscher

MAG INT 19/2 XZ C+, MAG OE 19/2 XZ C+, MAG RU 19/2 XZ C+, MAG INT 19/2 Z C+

Pos.	Art.-No Teile-Nr.	Part Bezeichnung	Type, note Typ, Bemerkung
		01-06-505	
01	061638	Heating element Heizkörper	with parts 02-03 mit Pos. 02-03
02	981129	Packing ring (PK10) Dichtung (10 St.)	
03	981130	Packing ring (PK10) Dichtung (10 St.)	
04	139702	Spring clamp (PK10) Klemmfeder Set (10 St.)	right rechts
05	139702	Spring clamp (PK10) Klemmfeder Set (10 St.)	left links
06	081442	Warm water connection tube Anschlussrohr, W.-W.	

## 07 Casing parts - Verkleidungsteile

MAG INT 19/2 XZ C+, MAG OE 19/2 XZ C+, MAG RU 19/2 XZ C+, MAG INT 19/2 Z C+



01 - 07 - 519



## 07 Casing parts - Verkleidungsteile

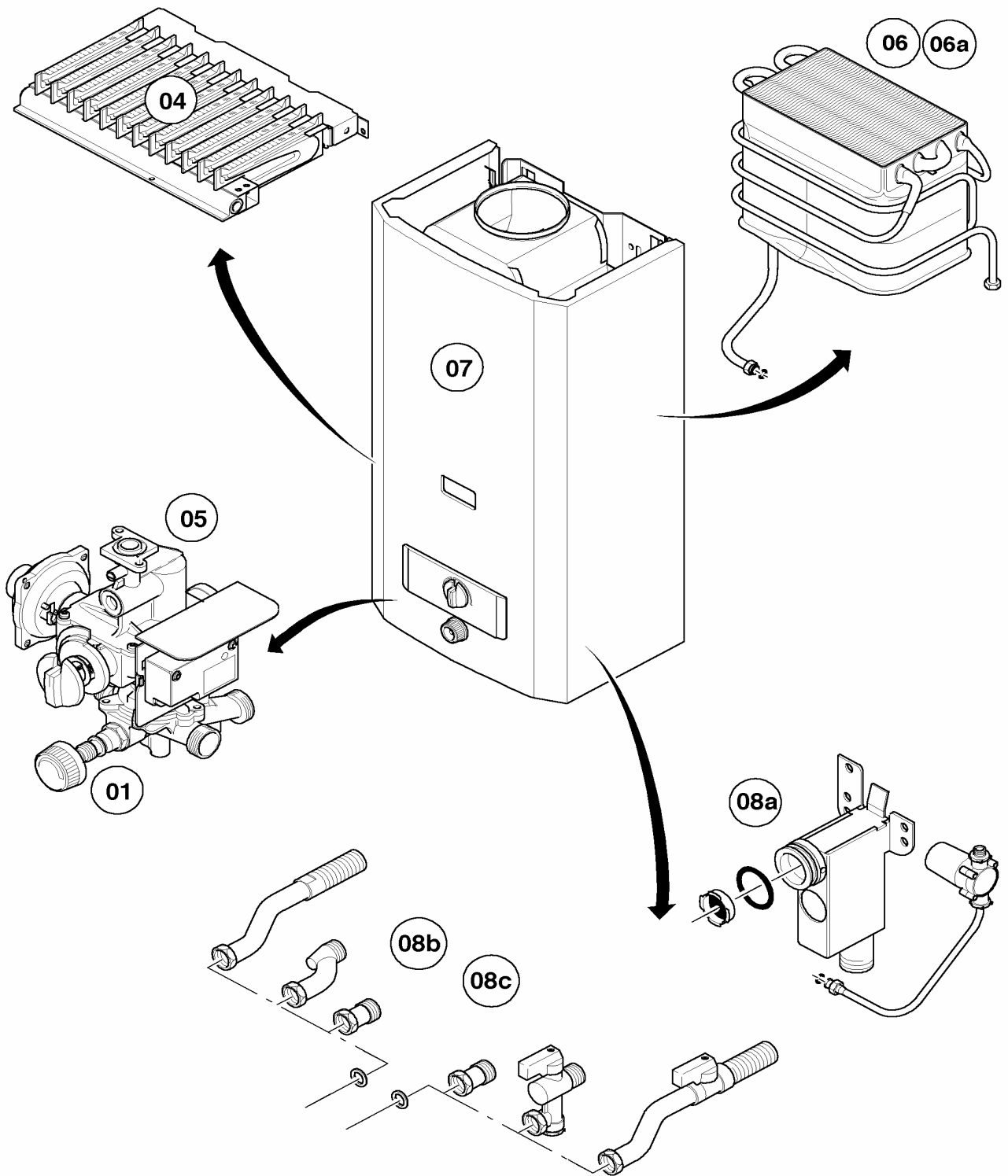
MAG INT 19/2 XZ C+, MAG OE 19/2 XZ C+, MAG RU 19/2 XZ C+, MAG INT 19/2 Z C+

Pos.	Art.-No Teile-Nr.	Part Bezeichnung	Type, note Typ, Bemerkung
		01-07-519	
00	153198	Guide plate	not shown
		Leitblech	nicht dargestellt
01	-	-	no longer available
		-	nicht mehr lieferbar
02	075085	Draft diverter	
		Strömungssicherung	
03	105832	Cylinder screw (PK10)	
		Zylinderschraube (10 St.)	
04	067319	Cowling	
		Mantel	
05	077933	Covering plate	
		Blende	
06	083015	Connection piece	
		Verbindungsstück	
07	114283	Knob	
		Knopf	
08	114284	Knob	
		Knopf	
09	105834	Cylinder screw (PK10)	
		Zylinderschraube (10 St.)	



# General view of sheet - Baugruppenübersicht

MAG premium OE 24/2 GRXI R1



01 - 00 - 527.02

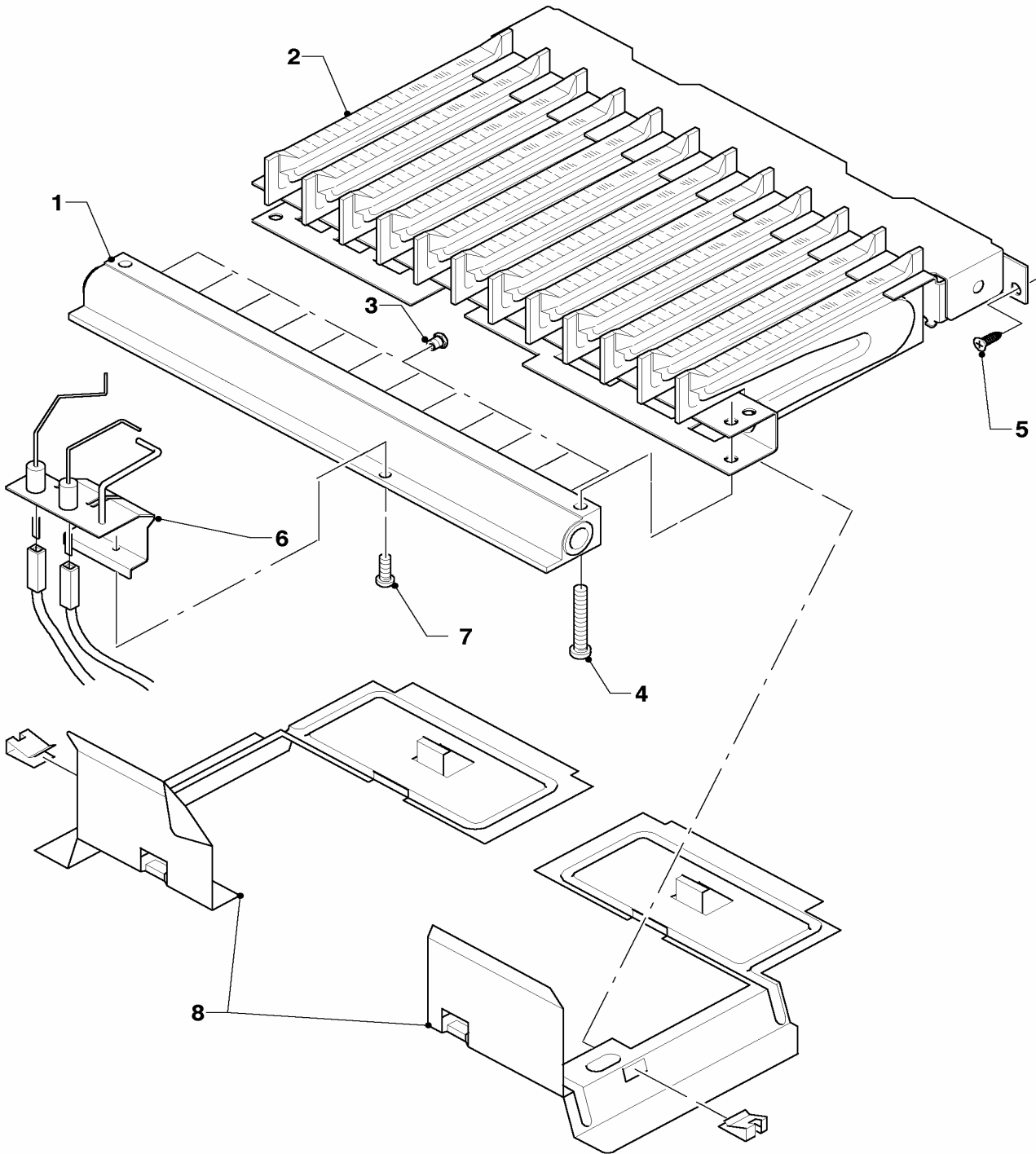


## 01 Water valve - Wasserschalter

MAG premium OE 24/2 GRXI R1

Pos.	Art.-No Teile-Nr.	Part Bezeichnung	Type, note Typ, Bemerkung
		01-01-515	
01	013062	Water valve, upper part Wasserschalter-Oberteil	with part 02 mit Pos. 02
02	982317	O-ring O-Ring	
03	104320	Spring Feder	
04	010377	Diaphragm Membrane	
05	140354	Repair kit Reparatursatz	
05a	-	-	not necessary Position entfällt
06	981141	Packing ring (PK10) Dichtung (10 St.)	
07	128516	Water filter Wassersieb	
08	981143	Packing ring (PK10) Dichtung (10 St.)	
09	118959	Lens head screw Linsenschraube	
10	011303	Water valve Wasserschalter	with parts 01-09, 11-19 mit Pos. 01-09, 11-19
11	012837	Venturi Venturidüse	
12	010050	Screw Schraube	
13	981159	Packing ring (PK10) Dichtung (10 St.)	
14	203031	Piston (green) Kolben	green grün
15	982484	O-ring O-Ring	
16	012946	Water quantity regulator Wassermengenregler	
17	981163	Packing ring (PK10) Dichtung (10 St.)	
18	131925	Temperature selector Spindel-Temperaturwähler	
19	981175	Packing ring (PK10) Dichtung (10 St.)	
20	114292	Knob (Set) Knopf (Set)	

**04 Burner - Brenner**  
MAG premium OE 24/2 GRXI R1



01 - 04 - 529.01

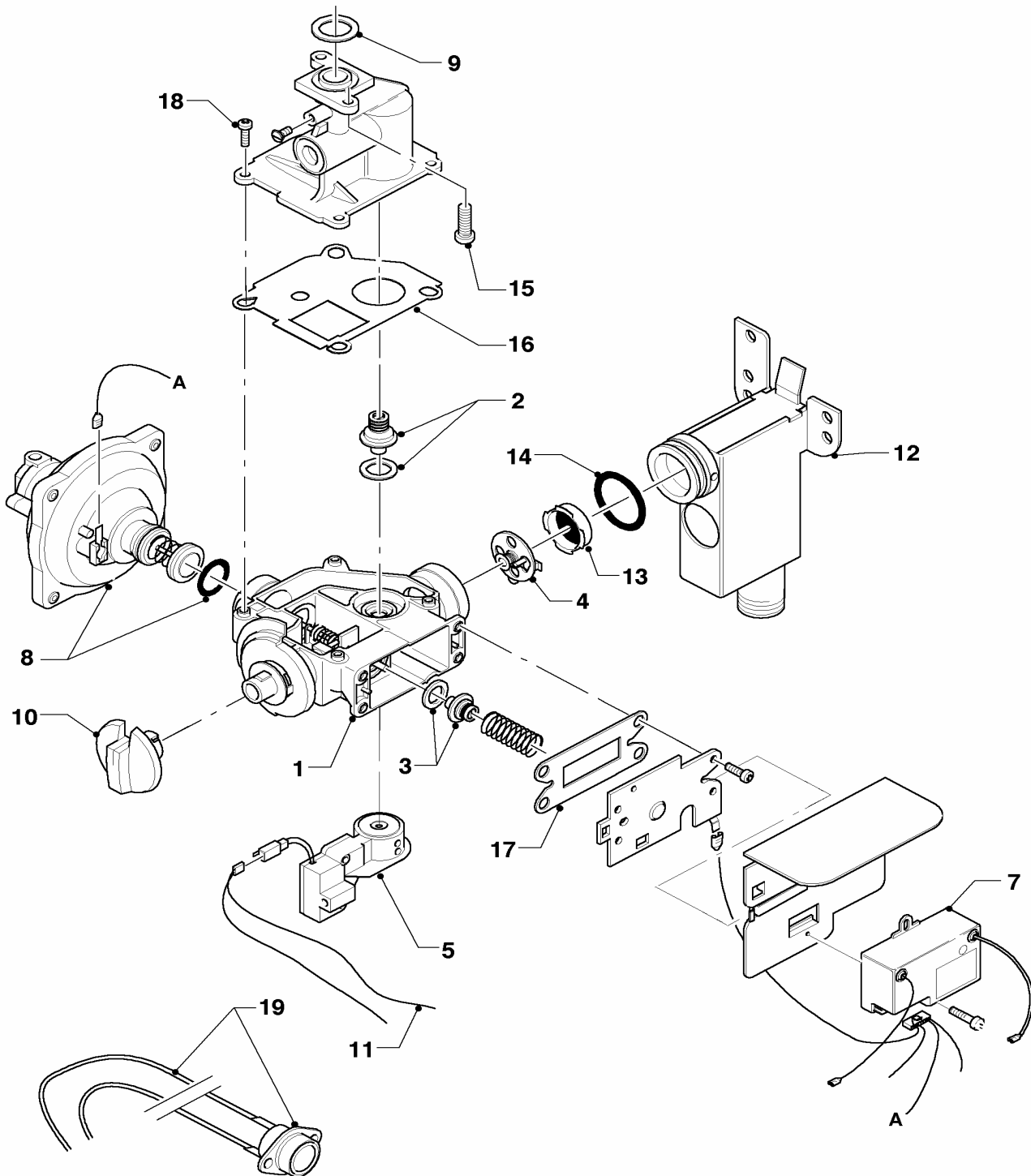
## 04 Burner - Brenner

MAG premium OE 24/2 GRXI R1

Pos.	Art.-No Teile-Nr.	Part Bezeichnung	Type, note Typ, Bemerkung
		01-04-529	
01	126728	Burner support Kammerträger	
02	042024	Burner chamber group Kammergruppe	
02	291223	Burner nozzle (PK14) Brennerdüse (14 St.)	D=1.65 mm D=1,65 mm
04	105831	Cylinder screw (PK10) Zylinderschraube (10 St.)	
05	105832	Cylinder screw (PK10) Zylinderschraube (10 St.)	
06	090727	Ignition electrode Zündelectrode	
07	105833	Cylinder screw (PK10) Zylinderschraube (10 St.)	
08	153198	Guide plate Leitblech	

# 05 Gas section - Gasregelteile

MAG premium OE 24/2 GRXI R1



01 - 02 - 510.02



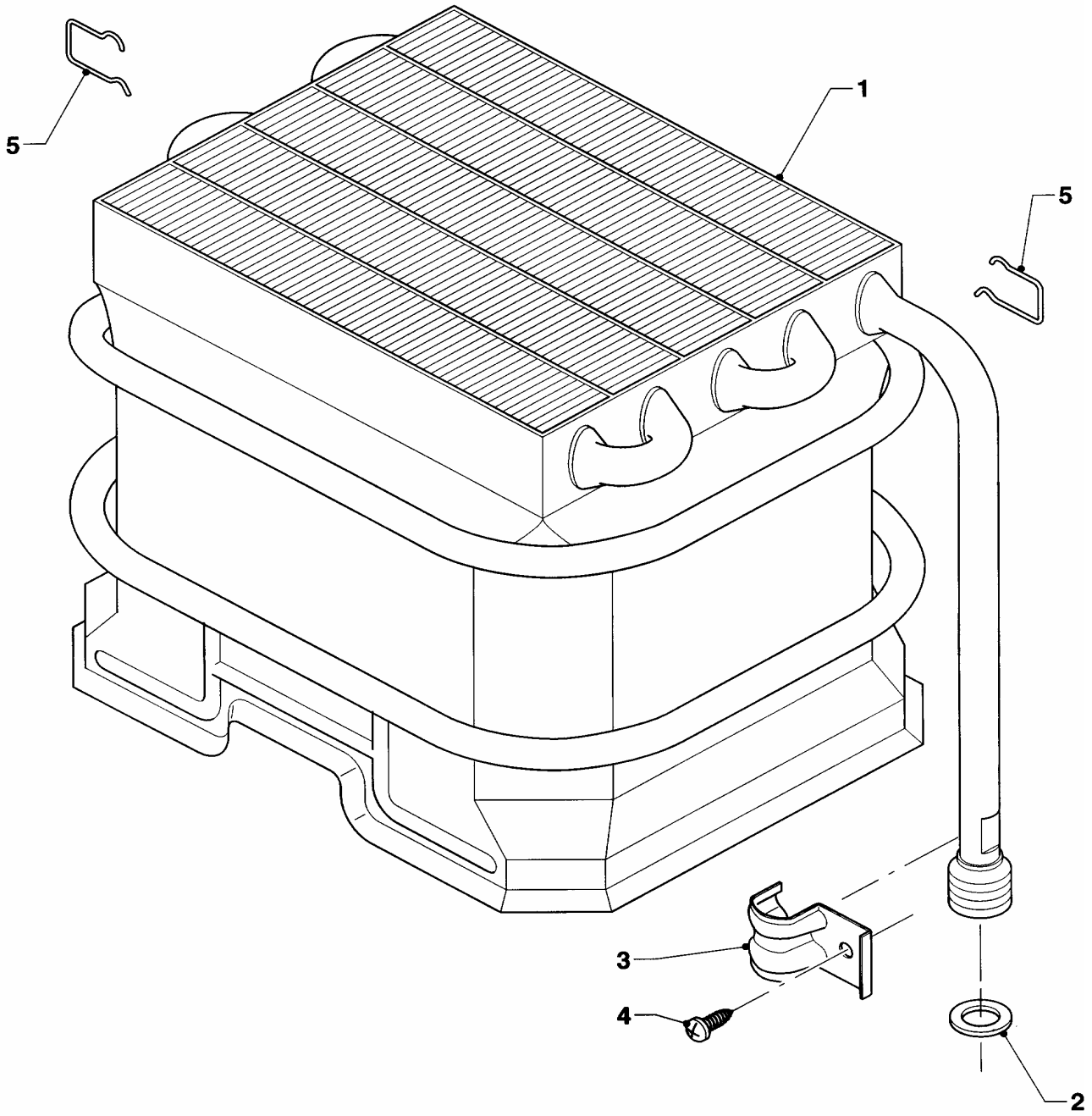
## 05 Gas section - Gasregelteile

MAG premium OE 24/2 GRXI R1

Pos.	Art.-No Teile-Nr.	Part Bezeichnung	Type, note Typ, Bemerkung
		01-02-510	
01	053547	Gas section	with parts 02-05, 09, 14, 16-18
		Gasarmatur	mit Pos. 02-05, 09, 14, 16-18
02	021905	Water deficiency valve	
		Wassermangelventil	
03	023504	Main gas valve	
		Hauptgasventil	
04	149505	Valve seat	
		Sektorenblende	
05	257943	Switch	
		Schalter	
07	100569	Flame supervision device	
		Gasfeuerungsautomat	
08	014749	Servo control valve	
		Ventil Servoventil H	
09	981125	Packing ring (PK10)	
		Dichtung (10 St.)	
10	114292	Knob (Set)	
		Knopf (Set)	
11	253567	Sensor (TTB)	
		Sensor (TTB) mit Kabelbaum	
12	-	-	see main component 08 Connection parts
		-	siehe Baugruppe 08 Hydraulikteile
13	128522	Gas filter	
		Gassieb	
14	982346	Gasket	
		Dichtung	
15	118936	Cheese head screw	
		Zylinderschraube	
16	980618	Gasket	
		Dichtung	
17	980617	Gasket	
		Dichtung	
18	118889	Flat head screw	
		Flachkopfschraube	
19	253567	Sensor (TTB)	
		Sensor (TTB) mit Kabelbaum	

# 06 Heat exchanger - Wärmetauscher

MAG premium OE 24/2 GRXI R1



01 - 06- 005

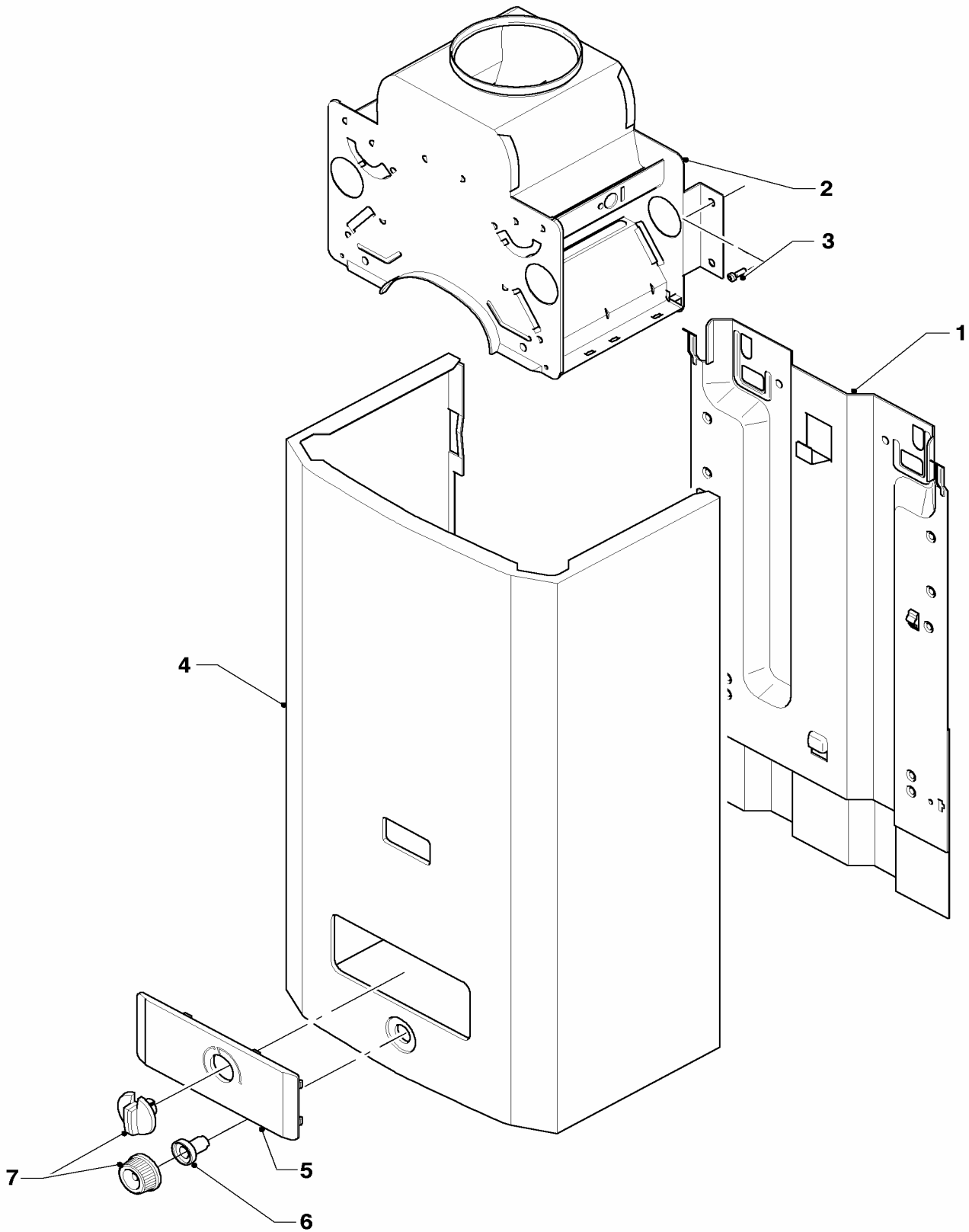
## 06 Heat exchanger - Wärmetauscher

MAG premium OE 24/2 GRXI R1

Pos.	Art.-No Teile-Nr.	Part Bezeichnung	Type, note Typ, Bemerkung
		01-06-005	
01	061639	Heating element Heizkörper	with parts 02,03 mit Pos. 02,03
03	981143	Packing ring (PK10) Dichtung (10 St.)	
03	086133	Spring clamp Federklammer	
04	235727	Screw Blechschraube	
05	139702	Spring clamp (PK10) Klemmfeder Set (10 St.)	

## 07 Casing parts - Verkleidungsteile

MAG premium OE 24/2 GRXI R1



01 - 07 - 550

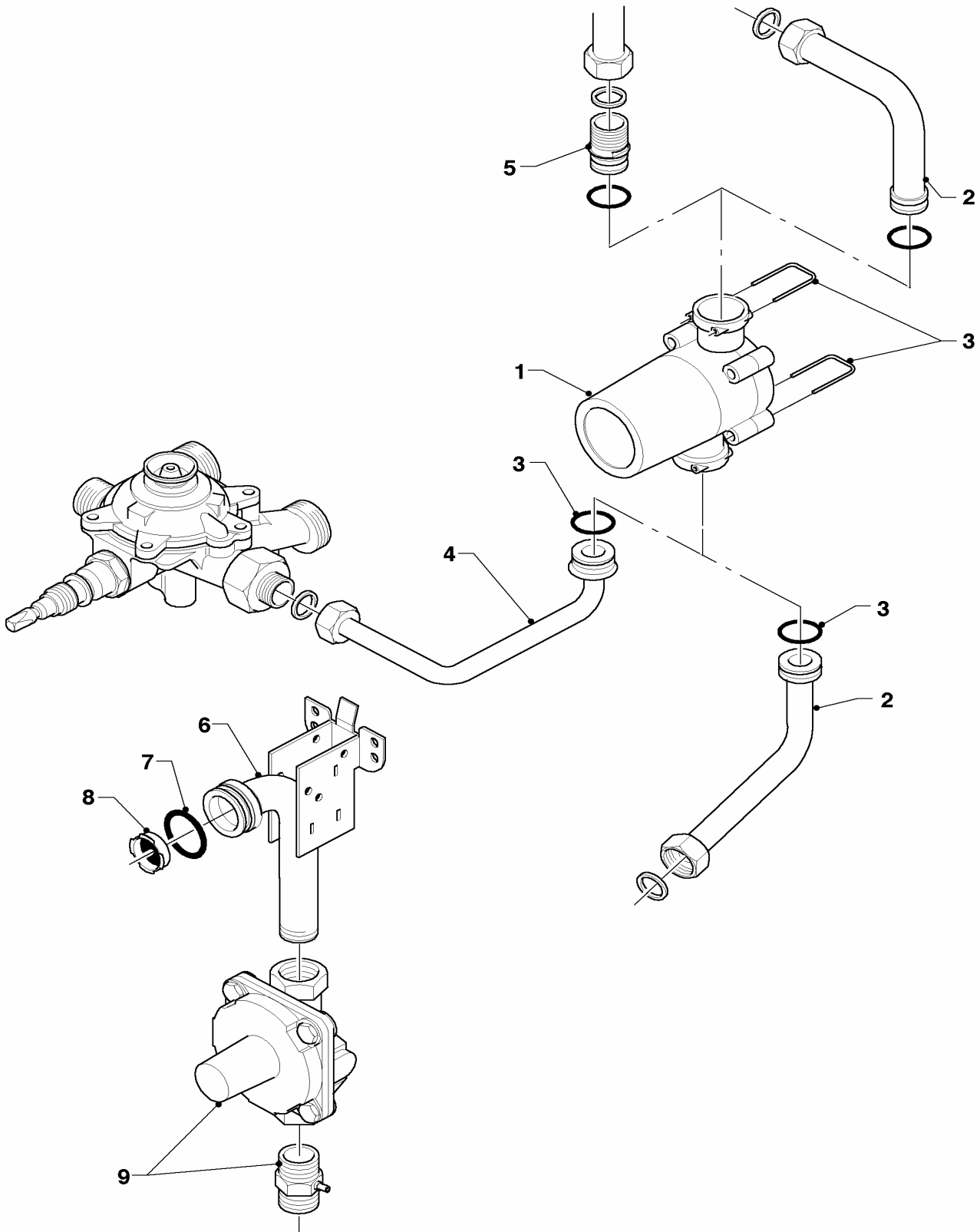
## 07 Casing parts - Verkleidungsteile

MAG premium OE 24/2 GRXI R1

Pos.	Art.-No Teile-Nr.	Part Bezeichnung	Type, note Typ, Bemerkung
		01-07-550	
00	153198	Guide plate	not shown
		Leitblech	nicht dargestellt
01	074413	Back panel	
		Rückwand	
02	075086	Draft diverter	
		Strömungssicherung	
03	105832	Cylinder screw (PK10)	
		Zylinderschraube (10 St.)	
04	072981	Cowling	
		Mantel	
05	077977	Covering plate	
		Blende	
06	173713	Locking nut	
		Gewindehülse	
07	114292	Knob (Set)	
		Knopf (Set)	

# 08a Connection parts - Hydraulikteile

MAG premium OE 24/2 GRXI R1



01 - 08 - 529

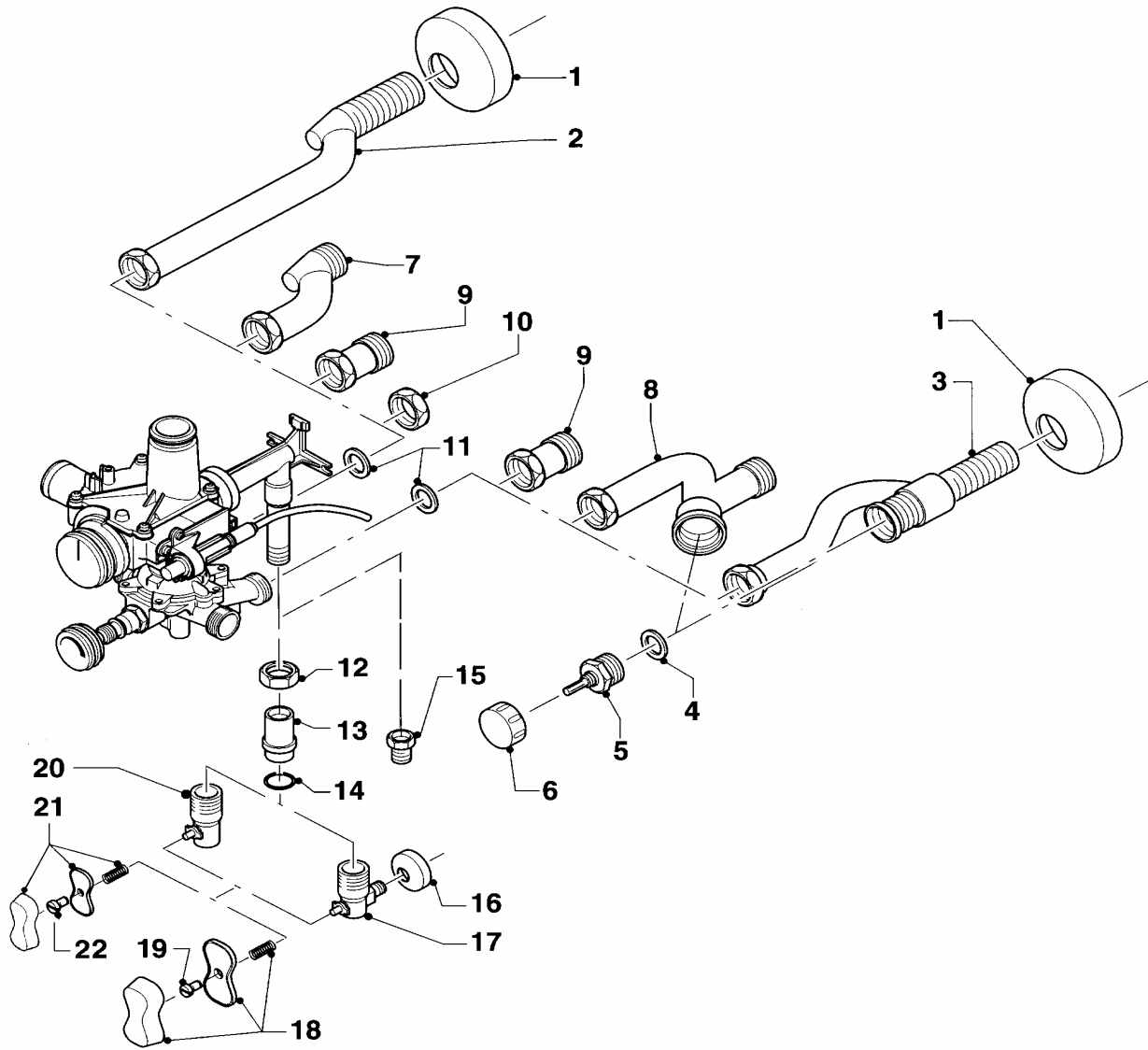
## 08a Connection parts - Hydraulikteile

MAG premium OE 24/2 GRXI R1

Pos.	Art.-No Teile-Nr.	Part Bezeichnung	Type, note Typ, Bemerkung
		01-08-529	
00	083960	Warm water tube	not shown
		Warmwasserrohr	nicht dargestellt
01	023100	Generator	
		Generator	
02	-	-	not for this appliance
		-	Bauteil trifft für dieses Gerät nicht zu
03	219634	Set of clamps/clips and packingrings	
		Klammer/O-Ring-set	
04	094109	Tube	MAG 24/2 GXI R1
		Rohr	MAG 24/2 GXI R1
05	-	-	part is contained in heat exchanger
		-	Pos. im Wärmetauscher enthalten
06	109204	Gas connection	with parts 07 and 08
		Gasanschluss	mit Pos. 07 und 08
07	982346	Gasket	
		Dichtung	
08	128522	Gas filter	
		Gassieb	
09	050235	Gas pressure governor	incl. screwing
		Gasdruckregler	incl. Verschraubung

# 08b Connection parts - Hydraulikteile (Anschlusssteile)

MAG premium OE 24/2 GRXI R1



01-08-521



## 08b Connection parts - Hydraulikteile (Anschlusssteile)

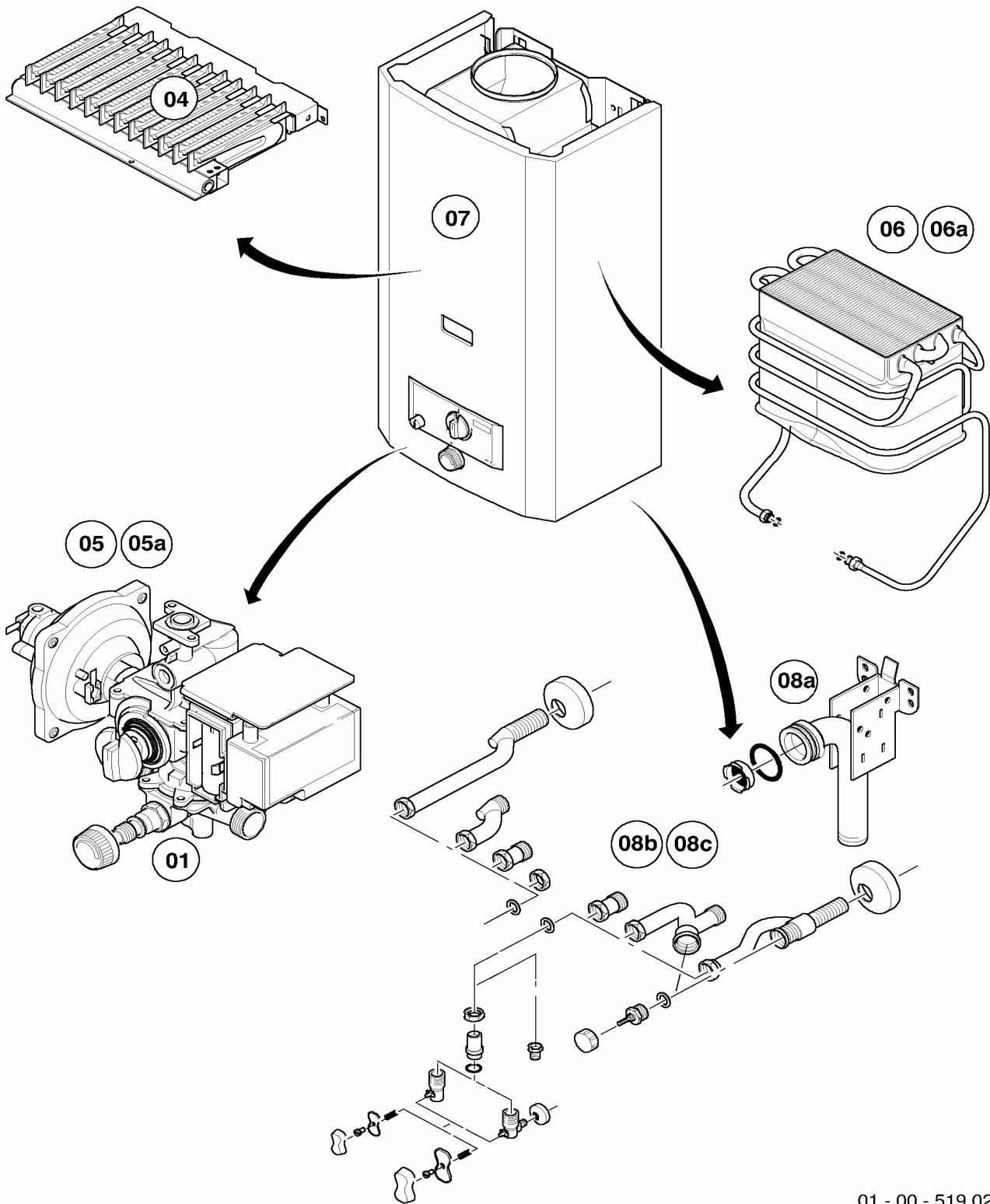
MAG premium OE 24/2 GRXI R1

Pos.	Art.-No Teile-Nr.	Part Bezeichnung	Type, note Typ, Bemerkung
		01-08-521	
01	950088	Rose	
		Rosette	
02	081148	Warm water connection	in-wall
		Warmwasseranschluss	Unterputz
03	081720	Cold water connection valve	in-wall
		Kaltwasser-Anschlussventil	Unterputz
04	981605	Gasket	
		Dichtung	
05	950057	Upper part of valve	with parts 04, 06
		Ventiloberteil	mit Pos. 04, 06
06	143981	Knob	
		Knopf	
07	081149	Warm water connection	on-wall
		Warmwasseranschluss	Überputz
08	081721	Cold water connection valve	on-wall
		Kaltwasser-Anschlussventil	Überputz
09	085017	Extension piece	for old installations
		Verlängerung	für Altinstallationen
10	950017	Cap	
		Kappe	
11	981141	Packing ring (PK10)	
		Dichtung (10 St.)	
12	-	-	not available as spare part
		-	nicht einzeln lieferbar
13	-	-	not available as spare part
		-	nicht einzeln lieferbar
14	982320	Gasket	for Rp,R/Rp 1/2 connexion for gas
		Dichtung	für Rp,R/Rp 1/2-Gasanschluss
14	982310	Gasket	for Rp,R/Rp 3/4 connexion for gas
		Dichtung	für Rp,R/Rp 3/4-Gasanschluss
15	219227	Reducing nipple	1 x 1/2
		Reduziernippel	1 x 1/2
16	147004	Rose (R 1/2)	for R/Rp 1/2 connexion for gas
		Rosette (R 1/2)	für R/Rp 1/2-Gasanschluss
16	147002	Rose (R 3/4)	for R/Rp 3/4 connexion for gas
		Rosette (R 3/4)	für R/Rp 3/4-Gasanschluss
17	-	-	R/Rp 3/4, see available price list of equipment
		-	R/Rp 3/4, siehe gültige Geräte-Preisliste
18	280876	Handle	for Rp,R/Rp 3/4+1 connexion for gas
		Griff	für Rp,R/Rp 3/4+1-Gasanschluss
19	116482	Screw	
		Schraube	
20	-	-	R/Rp 1/2, see available price list of equipment
		-	R/Rp 1/2, siehe gültige Geräte-Preisliste
21	280875	Handle	for R/Rp 1/2 connexion for gas
		Griff	für R/Rp 1/2-Gasanschluss
22	700215	Screw	
		Schraube	



# General view of sheet - Baugruppenübersicht

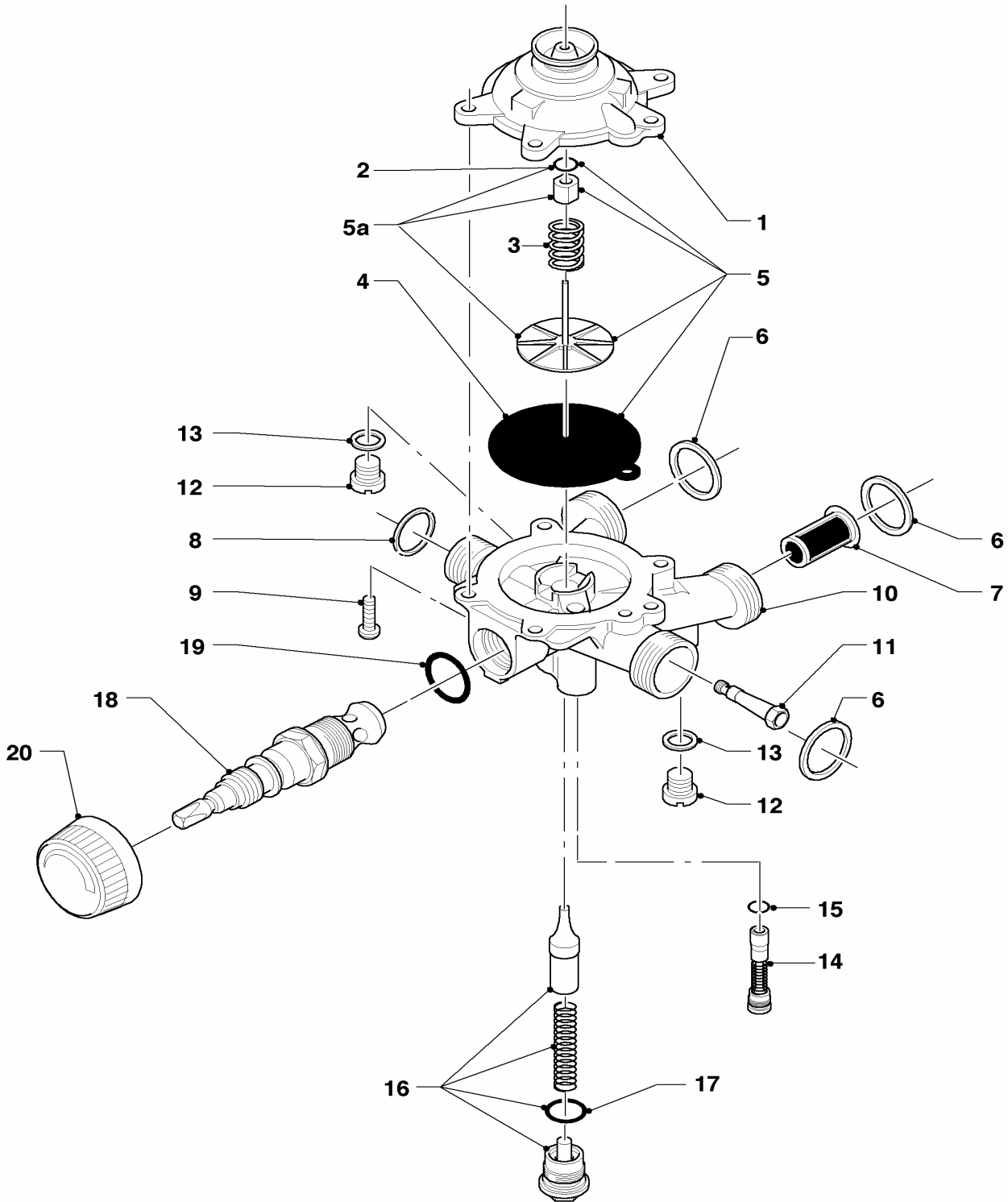
MAG premium OE 24/2 RXI R1



01 - 00 - 519.02

# 01 Water valve - Wasserschalter

MAG premium OE 24/2 RXI R1



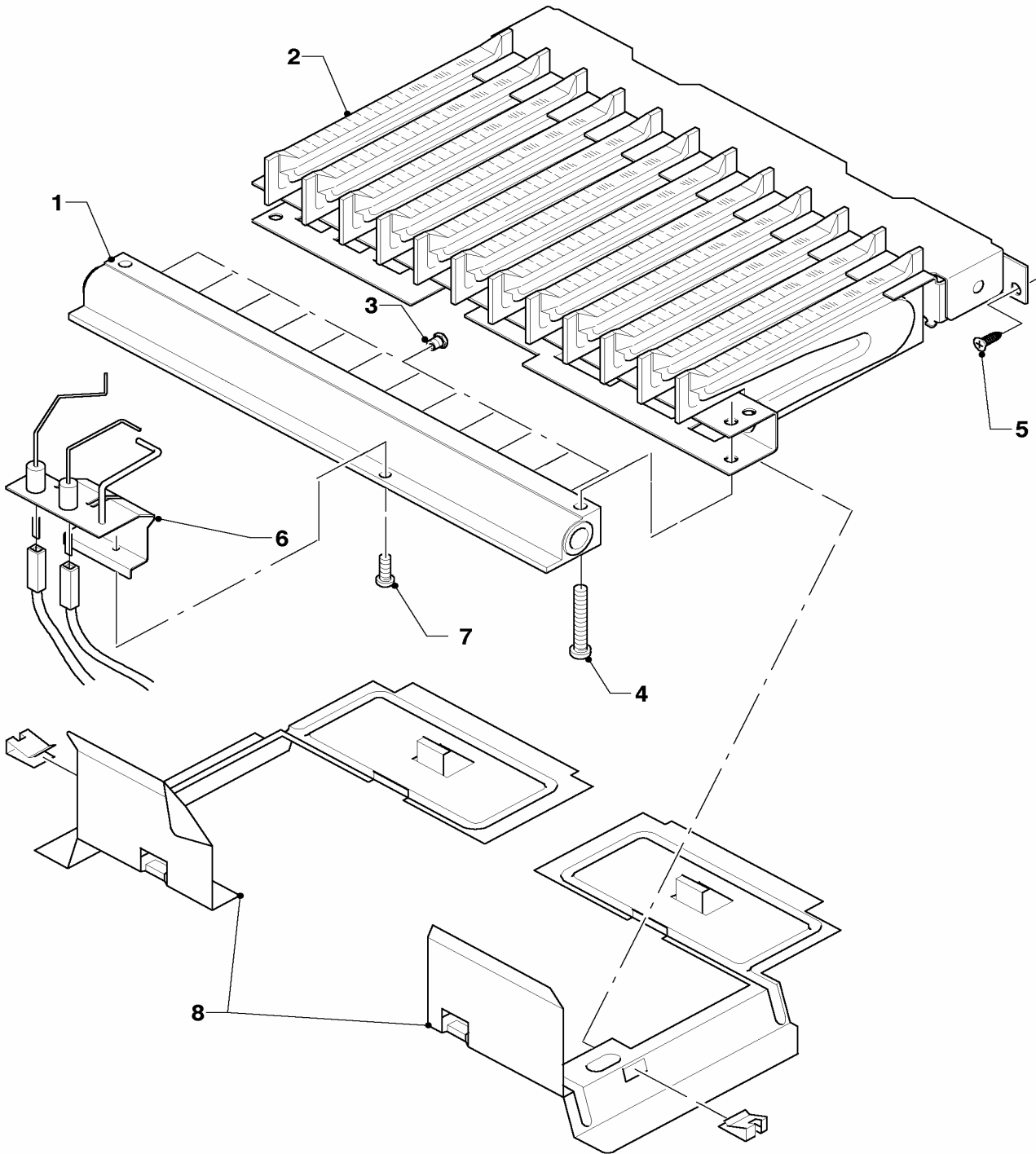
01 - 01 - 515

## 01 Water valve - Wasserschalter

MAG premium OE 24/2 RXI R1

Pos.	Art.-No Teile-Nr.	Part Bezeichnung	Type, note Typ, Bemerkung
		01-01-515	
01	013062	Water valve, upper part	with part 02
		Wasserschalter-Oberteil	mit Pos. 02
02	982317	O-ring	
		O-Ring	
03	104320	Spring	
		Feder	
04	010377	Diaphragm	
		Membrane	
05	140354	Repair kit	
		Reparatursatz	
05a	-	-	not necessary
		-	Position entfällt
06	981141	Packing ring (PK10)	
		Dichtung (10 St.)	
07	128516	Water filter	
		Wassersieb	
08	981143	Packing ring (PK10)	
		Dichtung (10 St.)	
09	118959	Lens head screw	
		Linsenschraube	
10	011303	Water valve	with parts 01-09, 11-19
		Wasserschalter	mit Pos. 01-09, 11-19
11	012837	Venturi	D=2.4mm
		Venturidüse	D=2,4mm
12	010050	Screw	
		Schraube	
13	981159	Packing ring (PK10)	
		Dichtung (10 St.)	
14	203031	Piston (green)	green
		Kolben	grün
15	982484	O-ring	
		O-Ring	
16	012946	Water quantity regulator	
		Wassermengenregler	
17	981163	Packing ring (PK10)	
		Dichtung (10 St.)	
18	131925	Temperature selector	
		Spindel-Temperaturwähler	
19	981175	Packing ring (PK10)	
		Dichtung (10 St.)	
20	114294	Knob	
		Knopf	

**04 Burner - Brenner**  
MAG premium OE 24/2 RXI R1



01 - 04 - 529.01

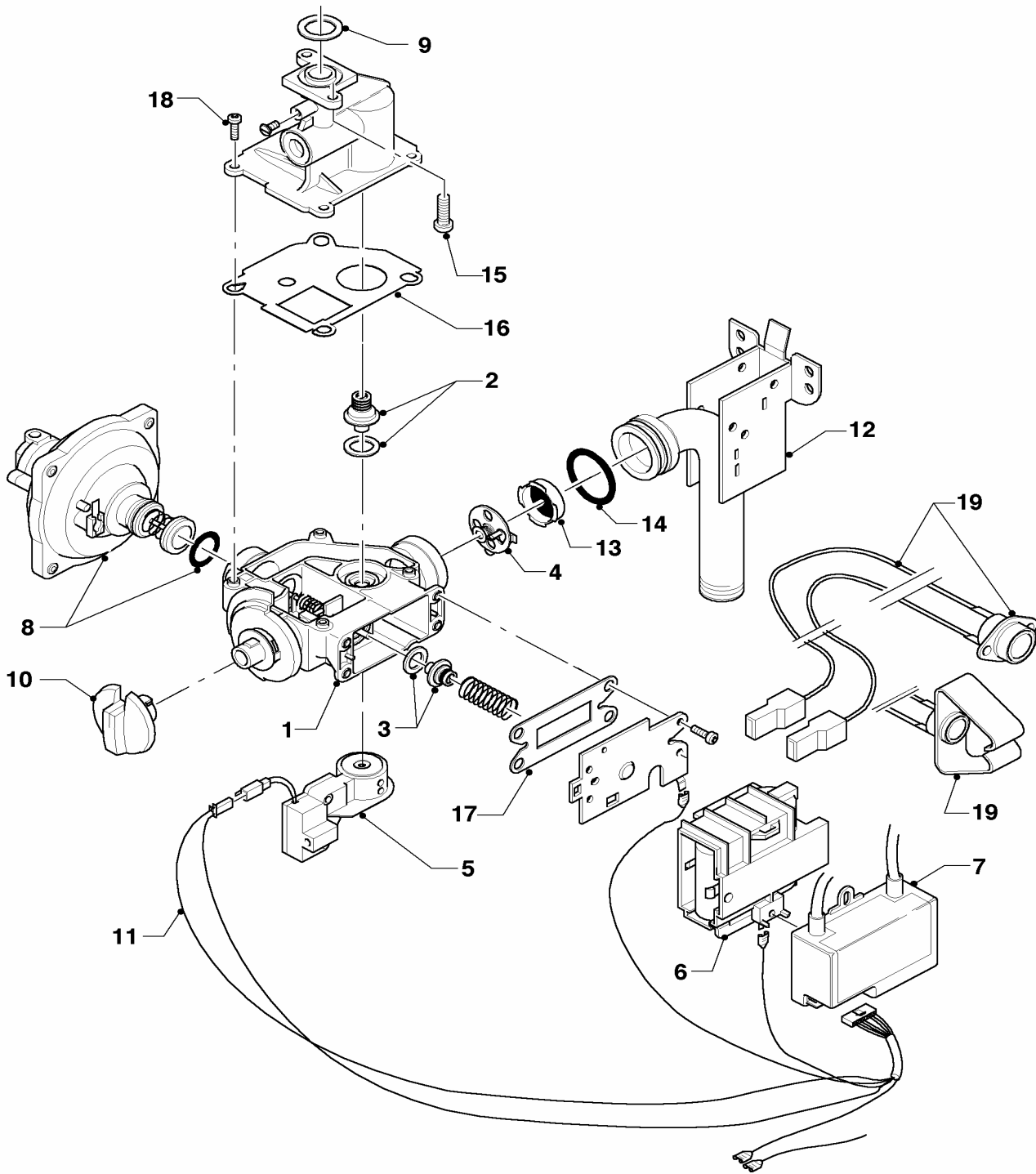
## 04 Burner - Brenner

MAG premium OE 24/2 RXI R1

Pos.	Art.-No Teile-Nr.	Part Bezeichnung	Type, note Typ, Bemerkung
		01-04-529	
01	126728	Burner support Kammerträger	
02	042024	Burner chamber group Kammergruppe	
03	291223	Burner nozzle (PK14) Brennerdüse (14 St.)	D=1.65mm D=1,65mm
04	105831	Cylinder screw (PK10) Zylinderschraube (10 St.)	
05	105832	Cylinder screw (PK10) Zylinderschraube (10 St.)	
06	090727	Ignition electrode Zündelectrode	
07	105833	Cylinder screw (PK10) Zylinderschraube (10 St.)	
08	153198	Guide plate Leitblech	

# 05 Gas section - Gasregelteile

MAG premium OE 24/2 RXI R1



01 - 02 - 509



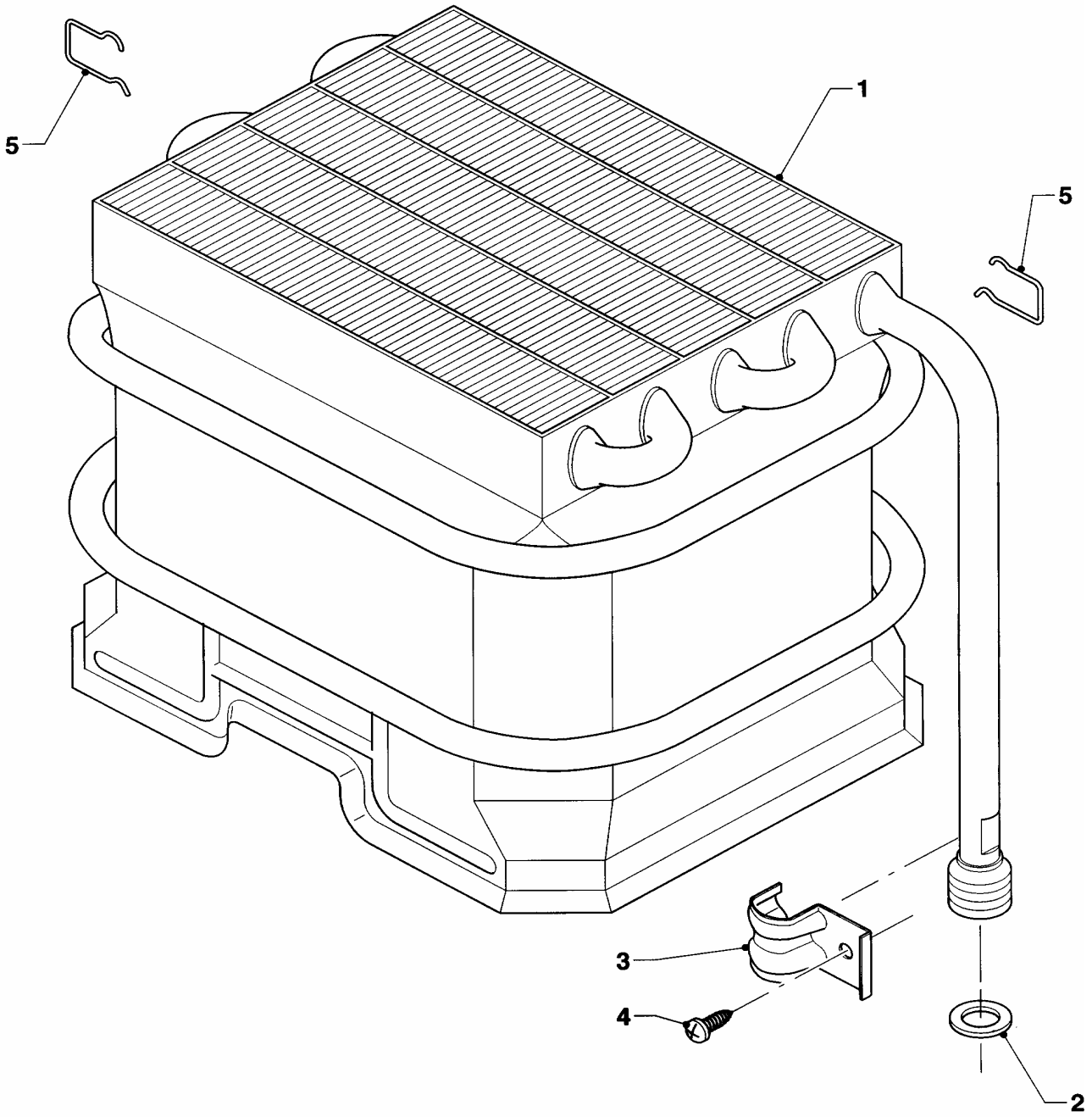
## 05 Gas section - Gasregelteile

MAG premium OE 24/2 RXI R1

Pos.	Art.-No Teile-Nr.	Part Bezeichnung	Type, note Typ, Bemerkung
		01-02-509	
01	053547	Gas section	with parts 02-05, 09, 14, 16-18
		Gasarmatur	mit Pos. 02-05, 09, 14, 16-18
02	021905	Water deficiency valve	
		Wassermangelventil	
03	023504	Main gas valve	
		Hauptgasventil	
04	149505	Valve seat	
		Sektorenblende	
05	257943	Switch	
		Schalter	
06	295166	Battery casing	
		Batteriegehäuse	
07	100569	Flame supervision device	
		Gasfeuerungsautomat	
08	014749	Servo control valve	
		Ventil Servoventil H	
09	981125	Packing ring (PK10)	
		Dichtung (10 St.)	
10	114277	Knob	
		Knopf	
11	256230	Cable tree	
		Kabelbaum	
12	-	-	see main component 08 Connection parts
		-	siehe Baugruppe 08 Hydraulikteile
13	128522	Gas filter	
		Gassieb	
14	982346	Gasket	
		Dichtung	
15	118936	Cheese head screw	
		Zylinderschraube	
16	980618	Gasket	
		Dichtung	
17	980617	Gasket	
		Dichtung	
18	118889	Flat head screw	
		Flachkopfschraube	
19	253572	Sensor (TTB)	
		Sensor (TTB) mit Kabelbaum	

# 06a Heat exchanger - Wärmetauscher

MAG premium OE 24/2 RXI R1



01 - 06- 005

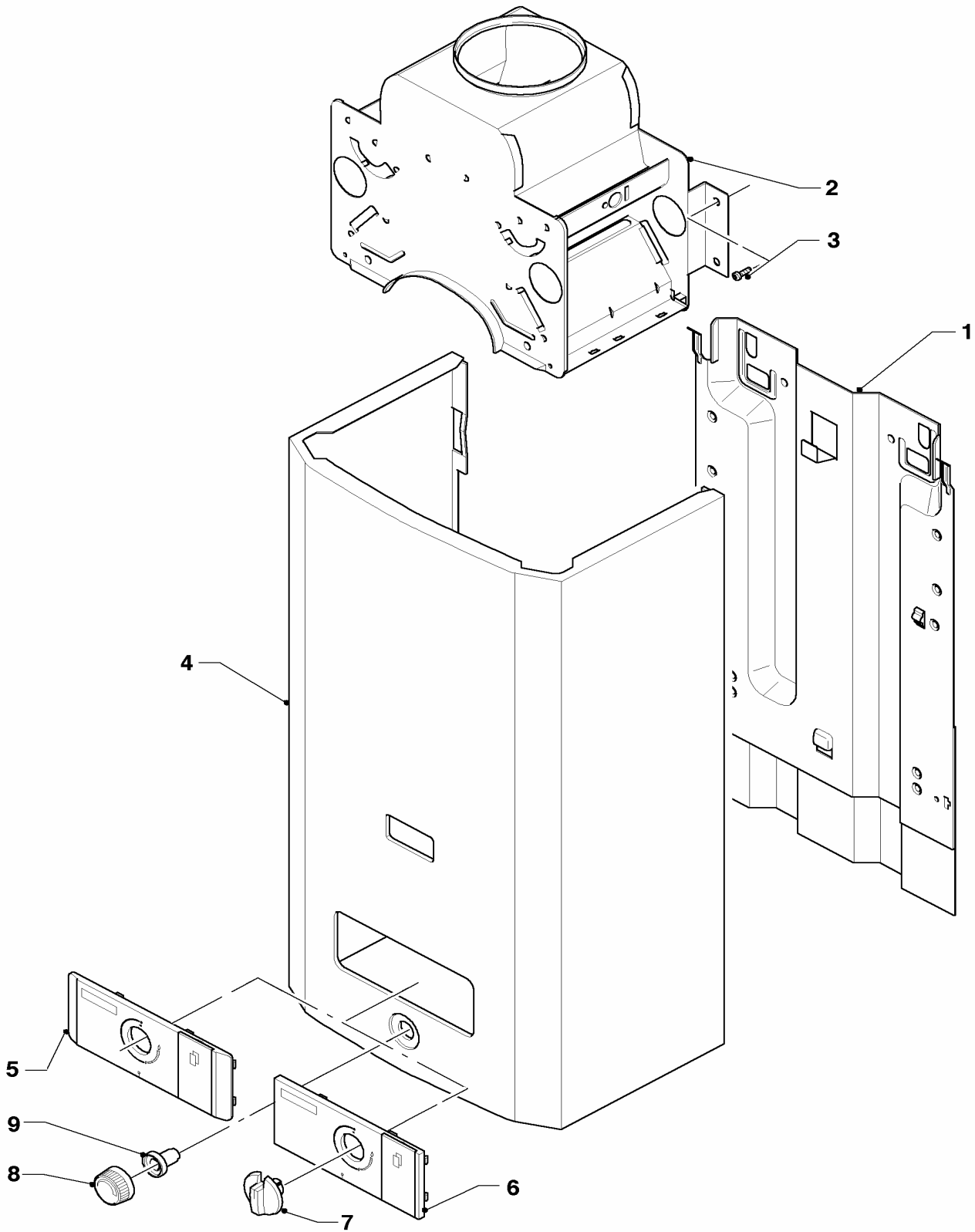
## 06a Heat exchanger - Wärmetauscher

MAG premium OE 24/2 RXI R1

Pos.	Art.-No Teile-Nr.	Part Bezeichnung	Type, note Typ, Bemerkung
		01-06-005	
01	061639	Heating element Heizkörper	with parts 02,03 mit Pos. 02,03
03	981143	Packing ring (PK10) Dichtung (10 St.)	
03	086133	Spring clamp Federklammer	
04	235727	Screw Blechschraube	
05	139702	Spring clamp (PK10) Klemmfeder Set (10 St.)	

## 07 Casing parts - Verkleidungsteile

MAG premium OE 24/2 RXI R1



01 - 07 - 545

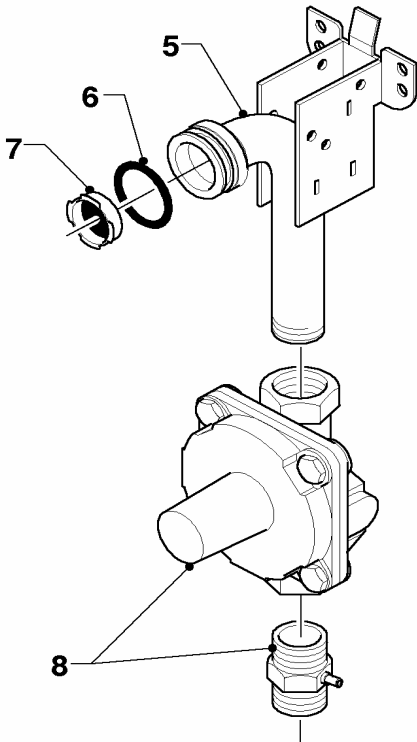
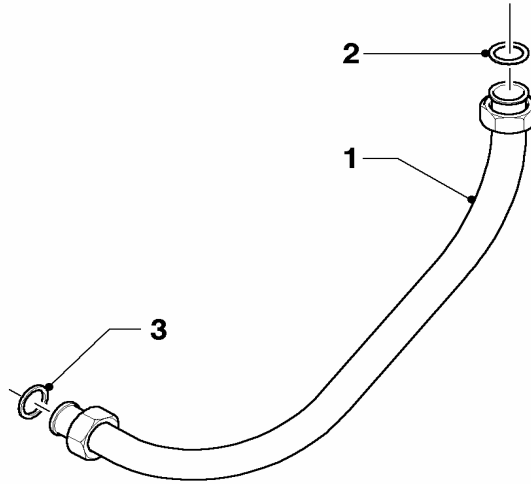
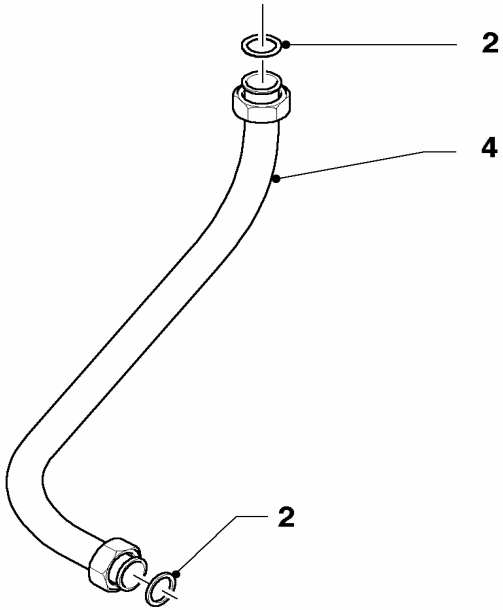
## 07 Casing parts - Verkleidungsteile

MAG premium OE 24/2 RXI R1

Pos.	Art.-No Teile-Nr.	Part Bezeichnung	Type, note Typ, Bemerkung
		01-07-545	
00	153198	Guide plate	not shown
		Leitblech	nicht dargestellt
01	074413	Back panel	
		Rückwand	
02	075086	Draft diverter	
		Strömungssicherung	
03	105832	Cylinder screw (PK10)	
		Zylinderschraube (10 St.)	
04	072981	Cowling	
		Mantel	
05	077975	Covering plate	
		Blende	
06	-	-	not for this appliance
		-	Bauteil trifft für dieses Gerät nicht zu
07	114277	Knob	
		Knopf	
08	114278	Knob	
		Knopf	
09	173713	Locking nut	
		Gewindehülse	

# 08a Connection parts - Hydraulikteile

MAG premium OE 24/2 RXI R1



01 - 08 - 528

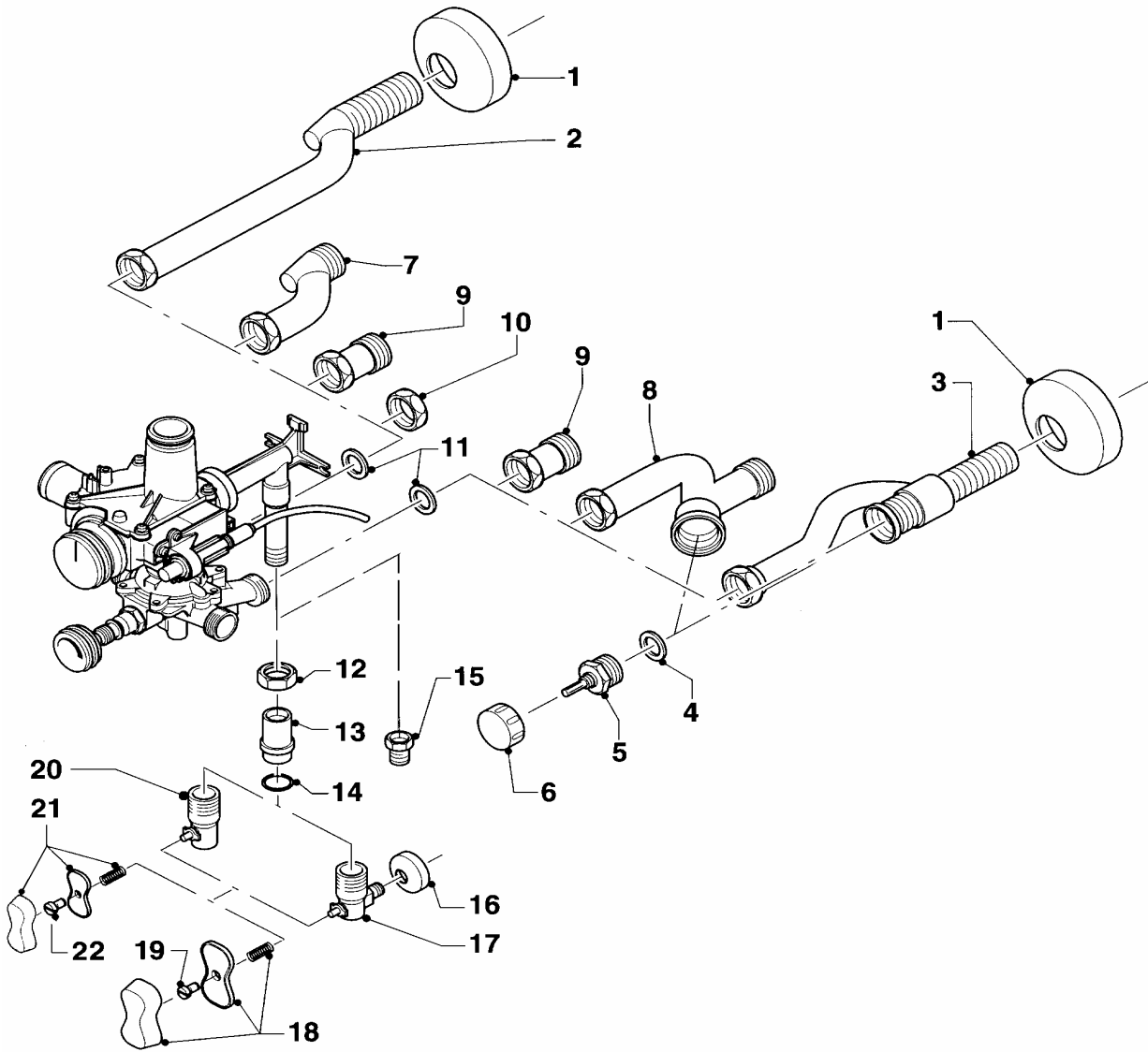
## 08a Connection parts - Hydraulikteile

MAG premium OE 24/2 RXI R1

Pos.	Art.-No Teile-Nr.	Part Bezeichnung	Type, note Typ, Bemerkung
		01-08-528	
01	083706	Cold water tube Kaltwasserrohr	
02	981142	Packing ring (PK10) Dichtung (10 St.)	
03	981140	Packing ring (PK10) Dichtung, 3/4 (10 St.)	
04	083960	Warm water tube Warmwasserrohr	
05	109204	Gas connection Gasanschluss	with parts 06,07 mit Pos. 06,07
06	982346	Gasket Dichtung	
07	128522	Gas filter Gassieb	
08	050235	Gas pressure governor Gasdruckregler	incl.screwing incl. Verschraubung

# 08b Connection parts - Hydraulikteile (Anschlusssteile)

MAG premium OE 24/2 RXI R1



01-08-521



## 08b Connection parts - Hydraulikteile (Anschlusssteile)

MAG premium OE 24/2 RXI R1

Pos.	Art.-No Teile-Nr.	Part Bezeichnung	Type, note Typ, Bemerkung
		01-08-521	
01	950088	Rose	
		Rosette	
02	081148	Warm water connection	in-wall
		Warmwasseranschluss	Unterputz
03	081720	Cold water connection valve	in-wall
		Kaltwasser-Anschlussventil	Unterputz
04	981605	Gasket	
		Dichtung	
05	950057	Upper part of valve	with parts 04, 06
		Ventiloberteil	mit Pos. 04, 06
06	143981	Knob	
		Knopf	
07	081149	Warm water connection	on-wall
		Warmwasseranschluss	Überputz
08	081721	Cold water connection valve	on-wall
		Kaltwasser-Anschlussventil	Überputz
09	085017	Extension piece	for old installations
		Verlängerung	für Altinstallationen
10	950017	Cap	
		Kappe	
11	981141	Packing ring (PK10)	
		Dichtung (10 St.)	
12	-	-	not available as spare part
		-	nicht einzeln lieferbar
13	-	-	not available as spare part
		-	nicht einzeln lieferbar
14	982320	Gasket	for Rp,R/Rp 1/2 connexion for gas
		Dichtung	für Rp,R/Rp 1/2-Gasanschluss
14	982310	Gasket	for Rp,R/Rp 3/4 connexion for gas
		Dichtung	für Rp,R/Rp 3/4-Gasanschluss
15	219227	Reducing nipple	1 x 1/2
		Reduziernippel	1 x 1/2
16	147004	Rose (R 1/2)	for R/Rp 1/2 connexion for gas
		Rosette (R 1/2)	für R/Rp 1/2-Gasanschluss
16	147002	Rose (R 3/4)	for R/Rp 3/4 connexion for gas
		Rosette (R 3/4)	für R/Rp 3/4-Gasanschluss
17	-	-	R/Rp 3/4, see available price list of equipment
		-	R/Rp 3/4, siehe gültige Geräte-Preisliste
18	280876	Handle	for Rp,R/Rp 3/4+1 connexion for gas
		Griff	für Rp,R/Rp 3/4+1-Gasanschluss
19	116482	Screw	
		Schraube	
20	-	-	R/Rp 1/2, see available price list of equipment
		-	R/Rp 1/2, siehe gültige Geräte-Preisliste
21	280875	Handle	for R/Rp 1/2 connexion for gas
		Griff	für R/Rp 1/2-Gasanschluss
22	700215	Screw	
		Schraube	



## 08c Connection parts - Direktzapfung

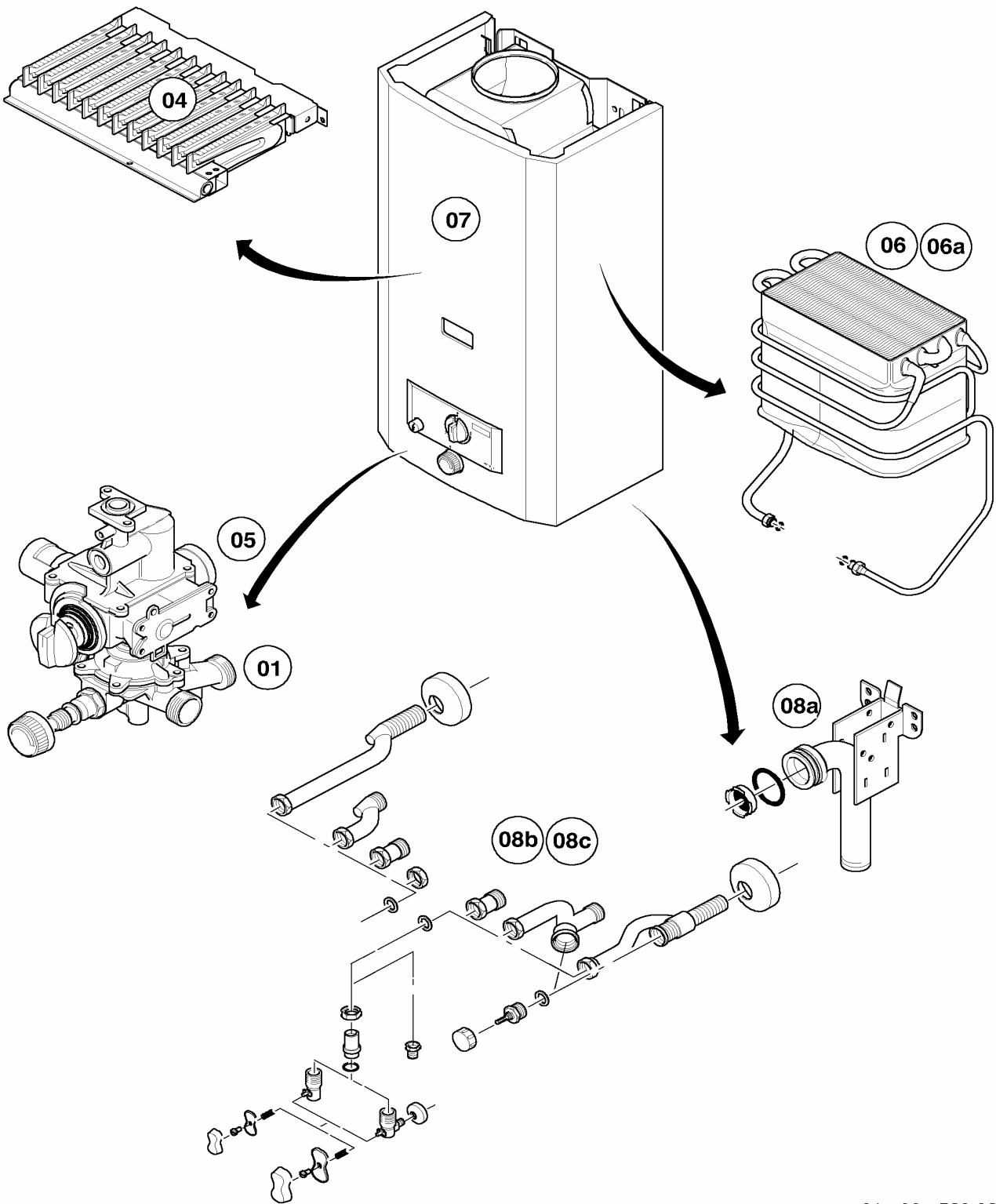
MAG premium OE 24/2 RXI R1

Pos.	Art.-No Teile-Nr.	Part Bezeichnung	Type, note Typ, Bemerkung
		01-08-008	
01	012755	Upper part of valve Ventiloberteil	with part 02 mit Pos. 02
02	981509	Gasket Dichtung	
03	280879	Handles Griffe	red + blue rot und blau
04	981159	Packing ring (PK10) Dichtung (10 St.)	
05	084958	Connection piece Verbindungsstück	
06	010050	Screw Schraube	
07	009053	Swivel spout 150 mm Schwenkauslauf 150 mm f. MAG	accessory, cannot be delivered as spare part Zubehörtartikel, nicht als Ersatzteil lieferbar
07	009060	Swivel spout 250mm long Schwenkauslauf 250 mm f. MAG	accessory, cannot be delivered as spare part Zubehörtartikel, nicht als Ersatzteil lieferbar
08	950210	Anti-splash device Strahlregler	
09	981165	Packing ring (PK10) Dichtung (10 St.)	
10	235024	Throttle disc Drosseleinsatz	
11	981161	Packing ring (PK10) Dichtung (10 St.)	
12	950183	Reversing cock Weiche	
13	980313	Gasket Dichtung	
14	950002	Shower tube Brauseschlauch	
15	083210	Hand shower Handbrause	



# General view of sheet - Baugruppenübersicht

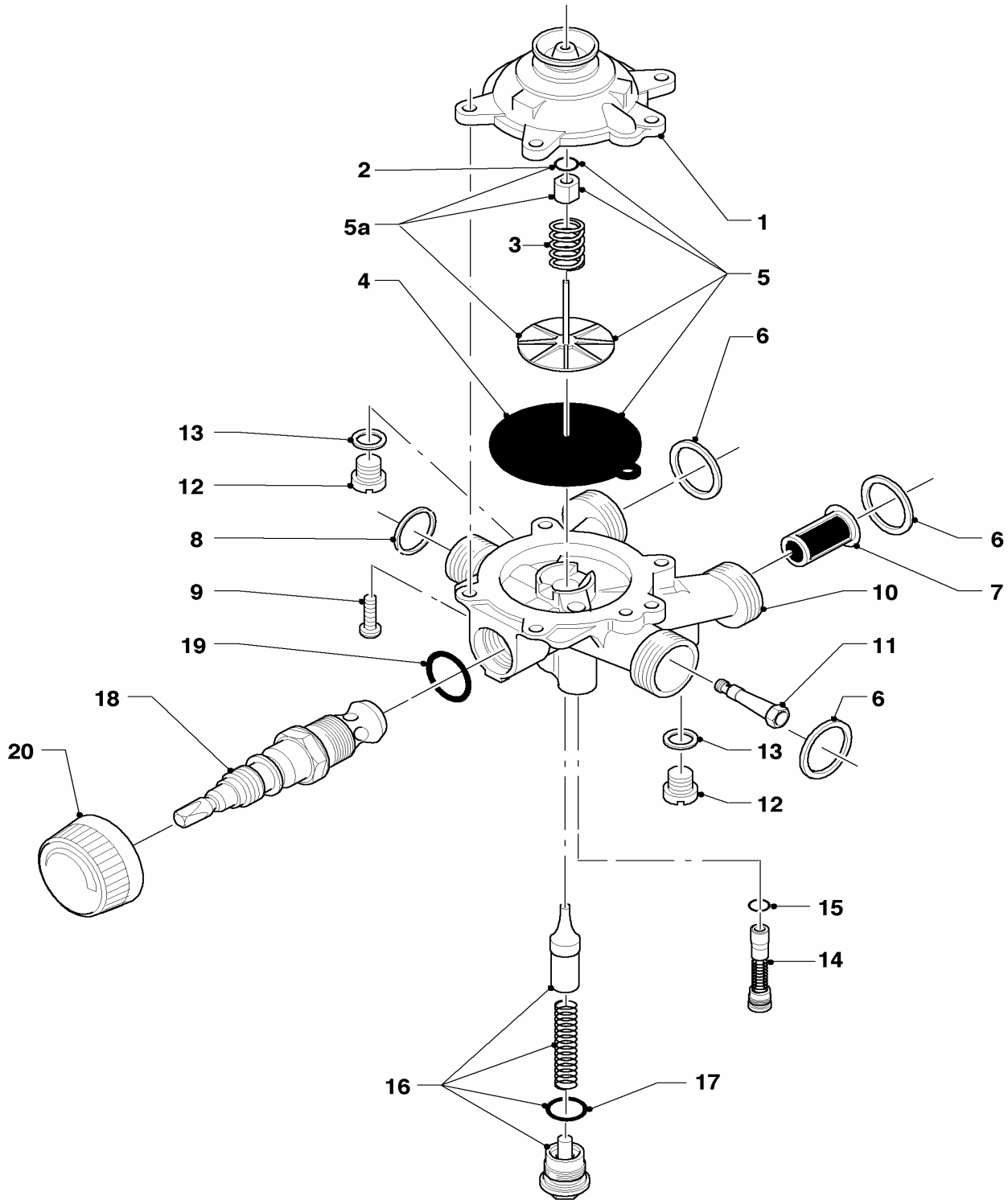
MAG premium OE 24/2 RXZ R1



01 - 00 - 520.02

# 01 Water valve - Wasserschalter

MAG premium OE 24/2 RXZ R1



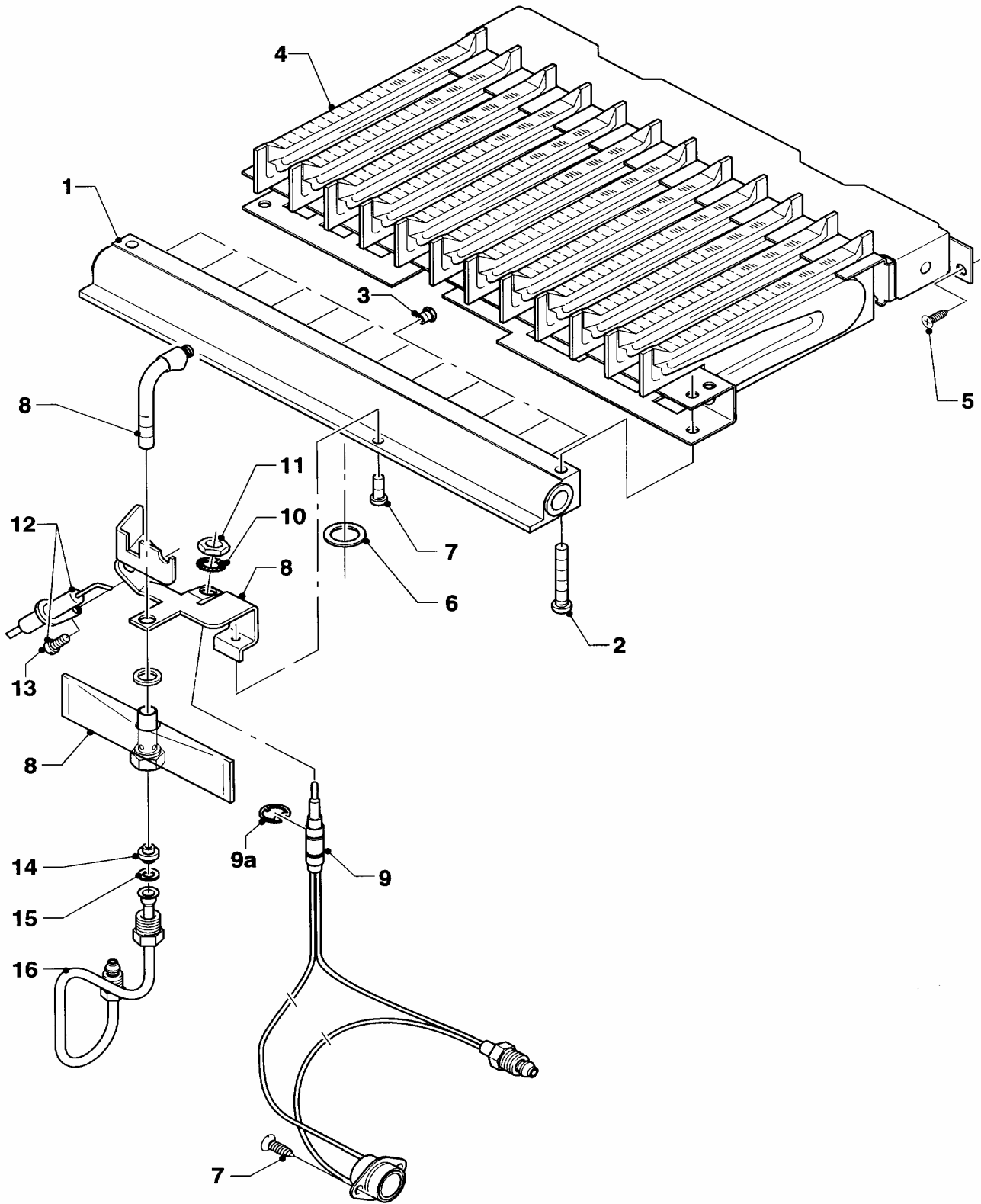
01 - 01 - 515

## 01 Water valve - Wasserschalter

MAG premium OE 24/2 RXZ R1

Pos.	Art.-No Teile-Nr.	Part Bezeichnung	Type, note Typ, Bemerkung
		01-01-515	
01	013062	Water valve, upper part Wasserschalter-Oberteil	with part 02 mit Pos. 02
02	982317	O-ring O-Ring	
03	104320	Spring Feder	
04	010377	Diaphragm Membrane	
05	140354	Repair kit Reparatursatz	
05a	-	-	not necessary Position entfällt
06	981141	Packing ring (PK10) Dichtung (10 St.)	
07	128516	Water filter Wassersieb	
08	981143	Packing ring (PK10) Dichtung (10 St.)	
09	118959	Lens head screw Linsenschraube	
10	011303	Water valve Wasserschalter	with part 01-09, 11-19 mit Pos. 01-09, 11-19
11	012837	Venturi Venturidüse	
12	010050	Screw Schraube	
13	981159	Packing ring (PK10) Dichtung (10 St.)	
14	203031	Piston (green) Kolben	green grün
15	982484	O-ring O-Ring	
16	012946	Water quantity regulator Wassermengenregler	
17	981163	Packing ring (PK10) Dichtung (10 St.)	
18	131925	Temperature selector Spindel-Temperaturwähler	
19	981175	Packing ring (PK10) Dichtung (10 St.)	
20	114294	Knob Knopf	

**04 Burner - Brenner**  
MAG premium OE 24/2 RXZ R1



01 - 04 - 014



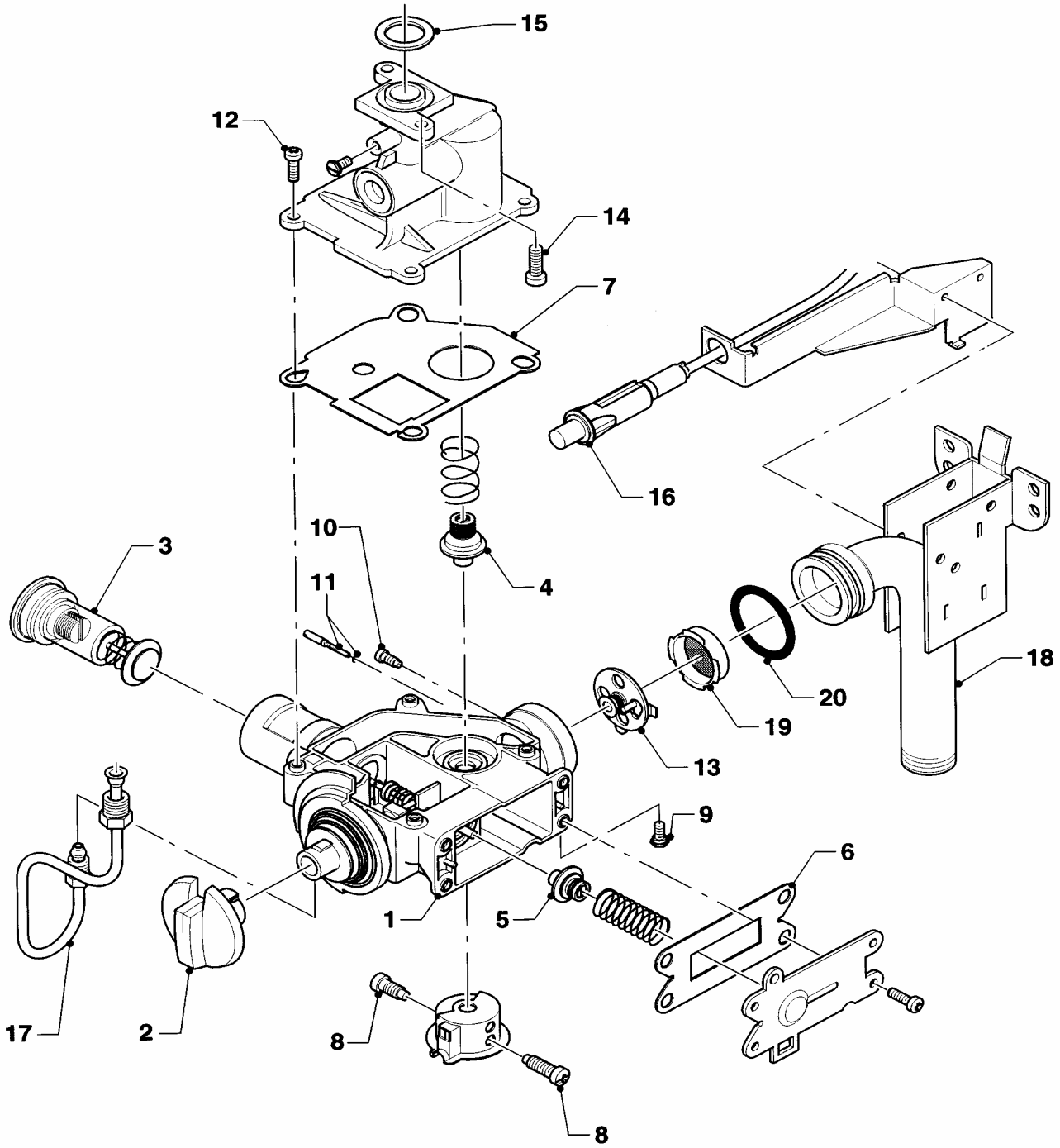
## 04 Burner - Brenner

MAG premium OE 24/2 RXZ R1

Pos.	Art.-No Teile-Nr.	Part Bezeichnung	Type, note Typ, Bemerkung
		01-04-014	
01	126728	Burner support Kammerträger	
02	105831	Cylinder screw (PK10) Zylinderschraube (10 St.)	
03	291223	Burner nozzle (PK14) Brennerdüse (14 St.)	D=1.65mm D=1,65mm
04	042024	Burner chamber group Kammergruppe	
05	105832	Cylinder screw (PK10) Zylinderschraube (10 St.)	
06	981125	Packing ring (PK10) Dichtung (10 St.)	
07	105833	Cylinder screw (PK10) Zylinderschraube (10 St.)	
08	042183	Pilot burner Zündbrenner	with parts 10-13, 15 mit Pos. 10-13, 15
09	101182	Thermoelement Thermoelement (m. Begrenzer)	with parts 09a-11 mit Pos. 09a-11
09a	182728	Safety ring (PK10) Sicherungsring (10 St.)	
10	191306	Disc (PK10) Scheibe (10 St.)	
11	114627	Nut (PK10) Mutter (10 St.)	
12	090716	Ignition electrode Zünderlektrode	
13	105835	Cylinder screw (PK 10) Zylinderschraube (10 St.)	
14	040603	Pilot burner nozzle (PK 10) Zündbrennerdüse (10 St.)	D=0.4mm D=0,4mm
15	981145	Packing ring (PK10) Dichtung (10 St.)	
16	023910	Pilot burner tube Zündgasrohr	

# 05 Gas section - Gasregelteile (Gasschalter)

MAG premium OE 24/2 RXZ R1



01 - 02 - 005

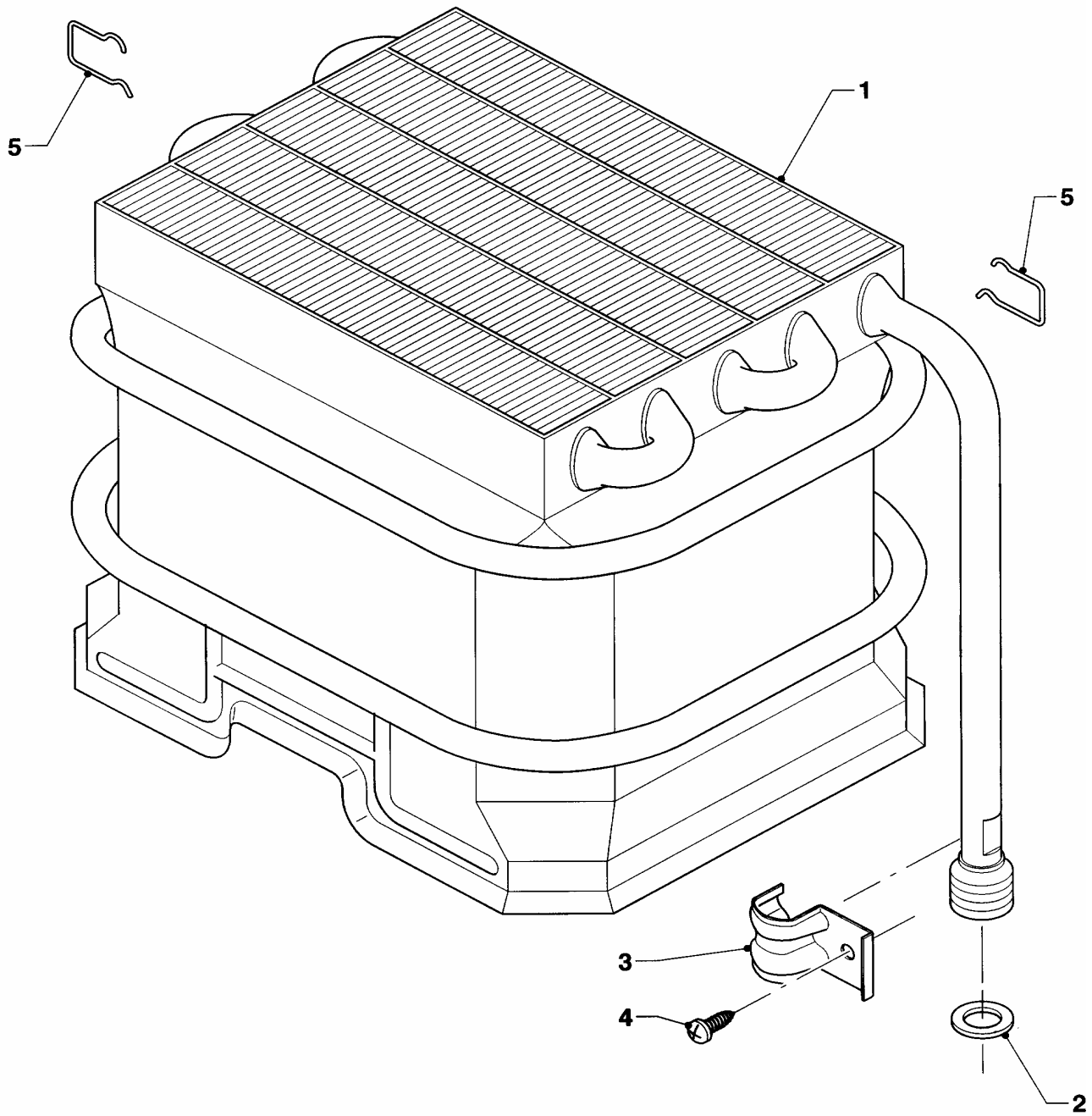
## 05 Gas section - Gasregelteile (Gasschalter)

MAG premium OE 24/2 RXZ R1

Pos.	Art.-No Teile-Nr.	Part Bezeichnung	Type, note Typ, Bemerkung
		01-02-005	
01	053553	Gas section	with parts 03-15
		Gasarmatur	mit Pos. 03-15
02	114277	Knob	
		Knopf	
03	170391	Magneto	
		Magnet	
04	021905	Water deficiency valve	
		Wassermangelventil	
05	023504	Main gas valve	
		Hauptgasventil	
06	980617	Gasket	
		Dichtung	
07	980618	Gasket	
		Dichtung	
08	118956	Flat head screw	
		Flachkopfschraube	
09	040038	Screw	
		Schraube	
10	105804	Cylinder screw	
		Zylinderschraube	
11	079625	Clamp	
		Verschuß	
12	118889	Flat head screw	
		Flachkopfschraube	
13	149505	Valve seat	
		Sektorenblende	
14	118936	Cheese head screw	
		Zylinderschraube	
15	981125	Packing ring (PK10)	
		Dichtung (10 St.)	
16	091081	Piezo ignition	
		Piezo-Zünder	
17	023910	Pilot burner tube	see main component 04
		Zündgasrohr	siehe Baugruppe 04
18	082677	Gas connection	
		Gasanschluß	
19	128522	Gas filter	
		Gassieb	
20	982346	Gasket	
		Dichtung	

# 06a Heat exchanger - Wärmetauscher

MAG premium OE 24/2 RXZ R1



01 - 06 - 005

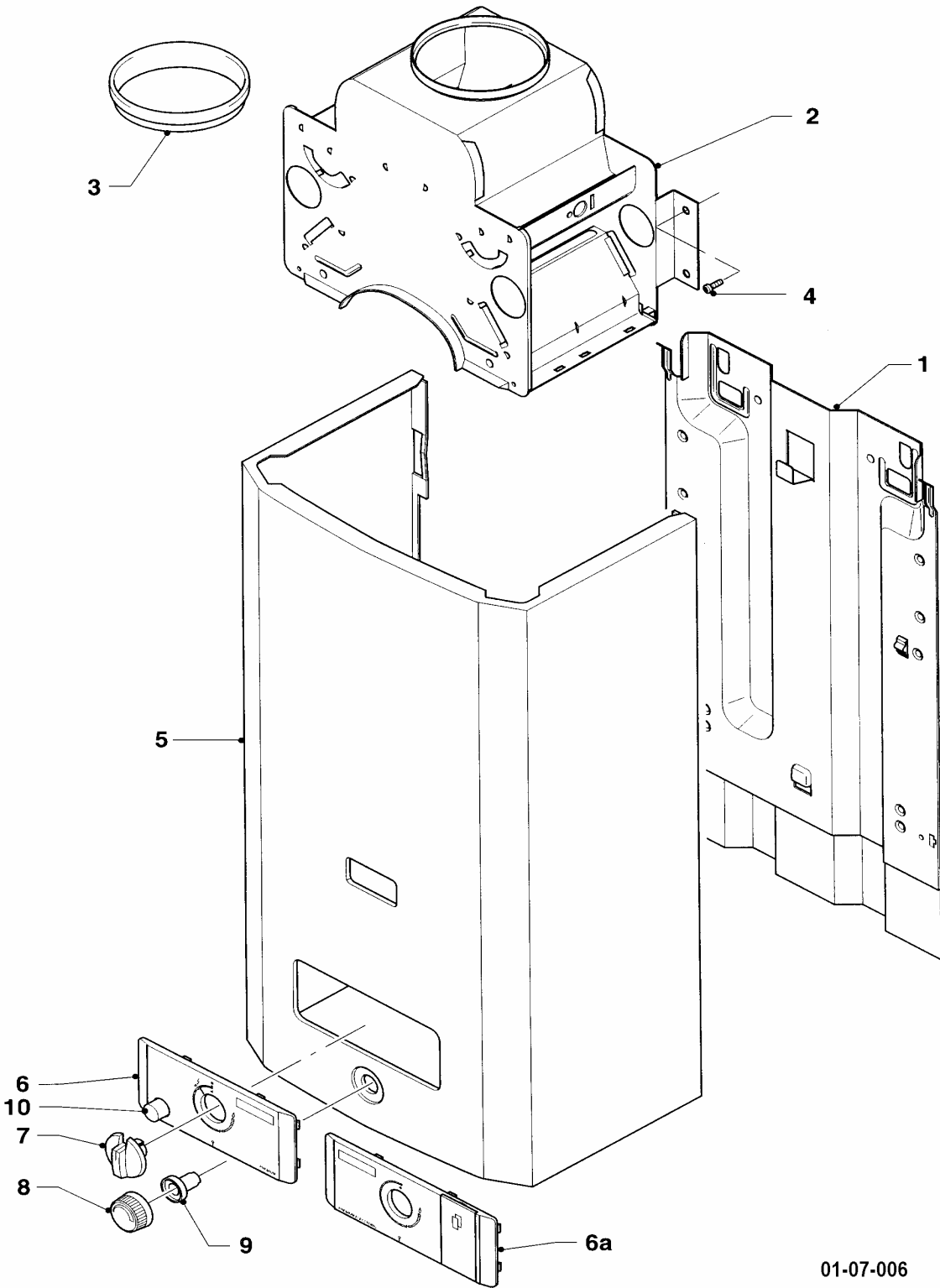
## 06a Heat exchanger - Wärmetauscher

MAG premium OE 24/2 RXZ R1

Pos.	Art.-No Teile-Nr.	Part Bezeichnung	Type, note Typ, Bemerkung
		01-06-005	
01	061639	Heating element Heizkörper	with parts 02, 03 mit Pos. 02, 03
02	981143	Packing ring (PK10) Dichtung (10 St.)	
03	086133	Spring clamp Federklammer	
04	235727	Screw Blechschraube	
05	139702	Spring clamp (PK10) Klemmfeder Set (10 St.)	

# 07 Casing parts - Verkleidungsteile

MAG premium OE 24/2 RXZ R1



01-07-006

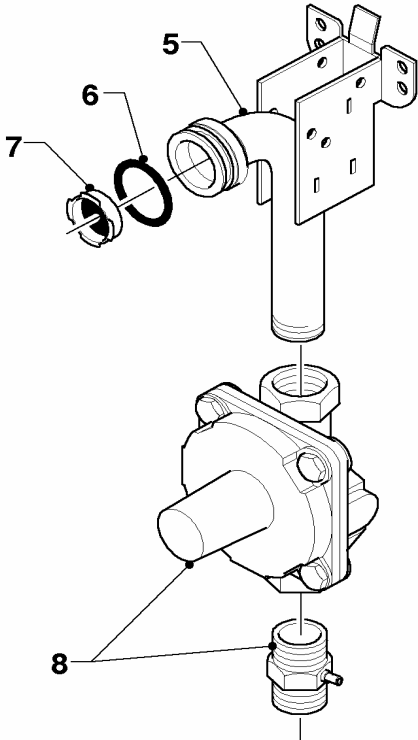
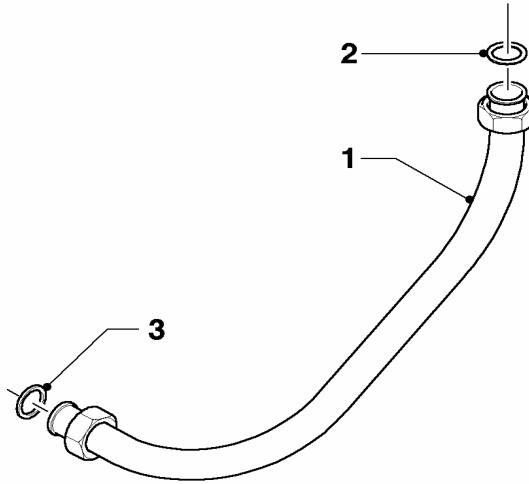
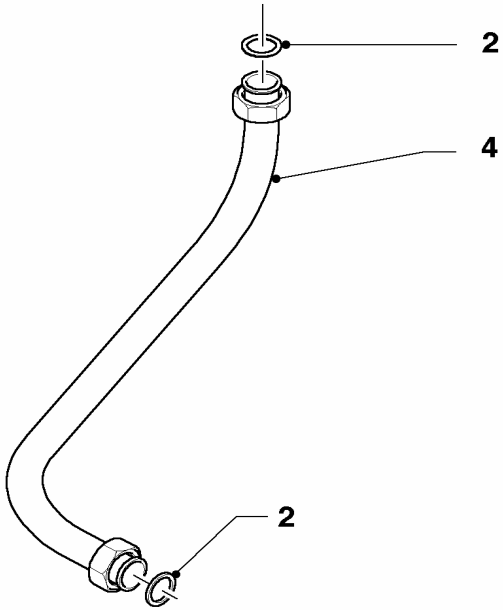
## 07 Casing parts - Verkleidungsteile

MAG premium OE 24/2 RXZ R1

Pos.	Art.-No Teile-Nr.	Part Bezeichnung	Type, note Typ, Bemerkung
		01-07-006	
00	153198	Guide plate Leitblech	not shown nicht dargestellt
01	074413	Back panel Rückwand	
02	075086	Draft diverter Strömungssicherung	
03	-	-	not necessary Position entfällt
04	105832	Cylinder screw (PK10) Zylinderschraube (10 St.)	
05	072981	Cowling Mantel	with part 09 Mit Pos. 09
06	077974	Covering plate Blende	
06a	-	-	not for this appliance Bauteil trifft für dieses Gerät nicht zu
07	114277	Knob Knopf	
08	114294	Knob Knopf	
09	173713	Locking nut Gewindehülse	
10	114281	Knob Knopf	

# 08a Connection parts - Hydraulikteile

MAG premium OE 24/2 RXZ R1



01 - 08 - 528



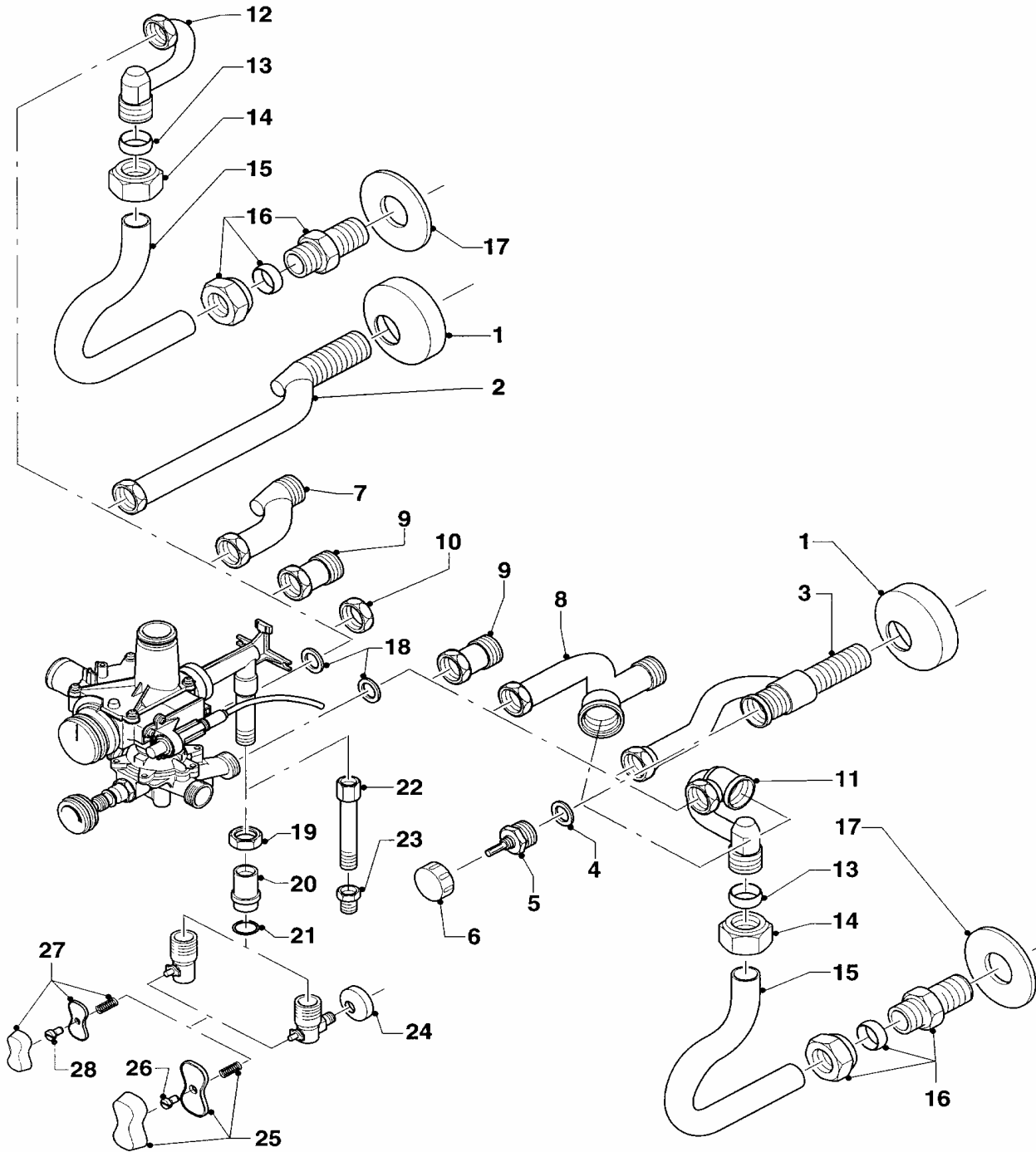
## 08a Connection parts - Hydraulikteile

MAG premium OE 24/2 RXZ R1

Pos.	Art.-No Teile-Nr.	Part Bezeichnung	Type, note Typ, Bemerkung
		01-08-528	
01	083706	Cold water tube Kaltwasserrohr	
02	981142	Packing ring (PK10) Dichtung (10 St.)	
03	981140	Packing ring (PK10) Dichtung, 3/4 (10 St.)	
04	083960	Warm water tube Warmwasserrohr	
05	109204	Gas connection Gasanschluss	with parts 06, 07 mit Pos. 06, 07
06	982346	Gasket Dichtung	
07	128522	Gas filter Gassieb	
08	050235	Gas pressure governor Gasdruckregler	incl. screwing incl. Verschraubung

# 08b Connection parts - Hydraulikteile (Anschlusssteile)

MAG premium OE 24/2 RXZ R1



01 - 08 - 004

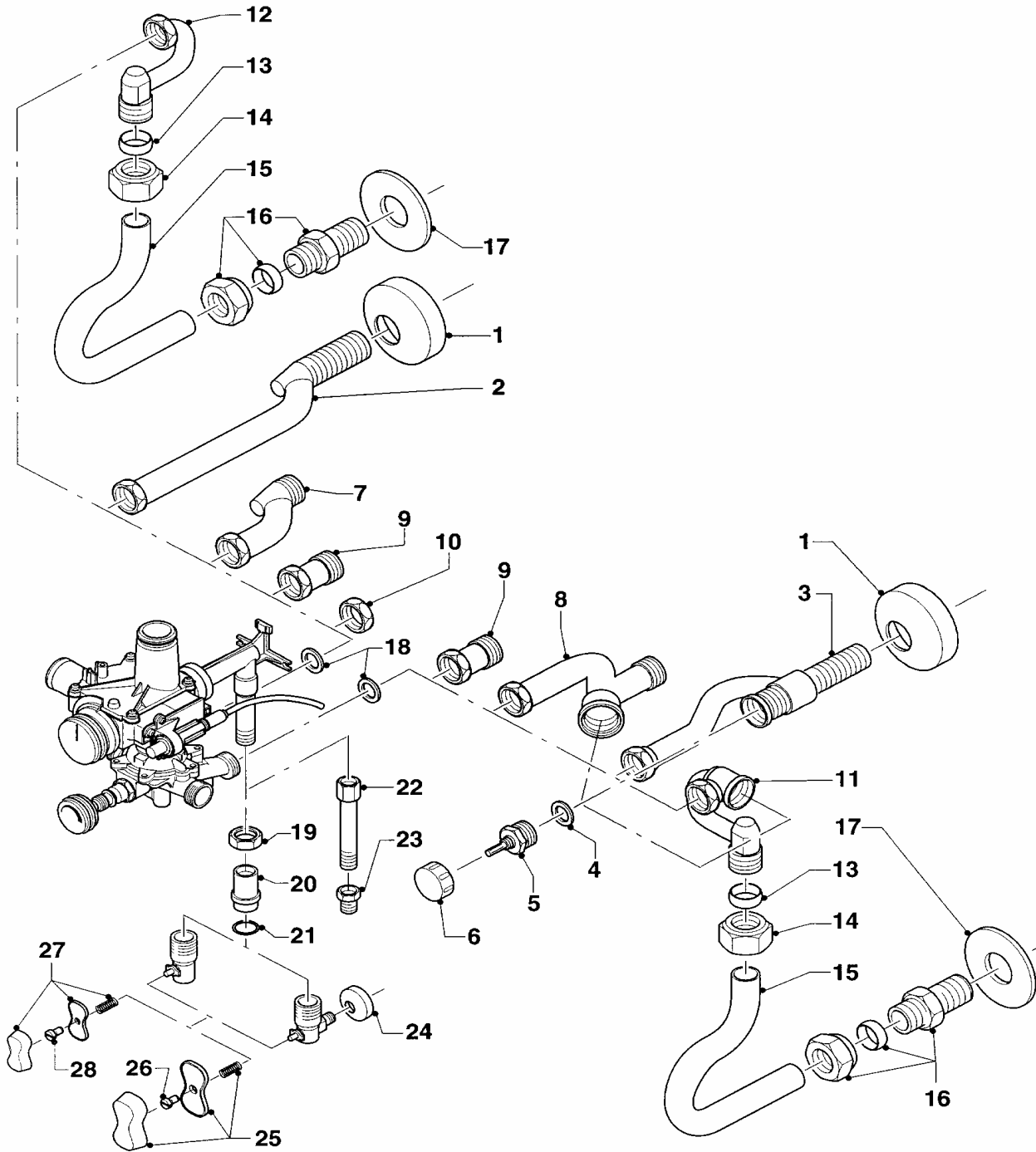
## 08b Connection parts - Hydraulikteile (Anschlusssteile)

MAG premium OE 24/2 RXZ R1

Pos.	Art.-No Teile-Nr.	Part Bezeichnung	Type, note Typ, Bemerkung
		01-08-004	
01	950088	Rose	
		Rosette	
02	081148	Warm water connection	in-wall
		Warmwasseranschluss	Unterputz
03	081720	Cold water connection valve	in-wall, with parts 04-06
		Kaltwasser-Anschlussventil	Unterputz, mit Pos. 04-06
04	981605	Gasket	
		Dichtung	
05	950057	Upper part of valve	
		Ventiloberteil	
06	143981	Knob	
		Knopf	
07	081149	Warm water connection	in-wall
		Warmwasseranschluss	Unterputz
08	081721	Cold water connection valve	in-wall, with parts 04-06
		Kaltwasser-Anschlussventil	Unterputz, mit Pos. 04-06
09	085017	Extension piece	available old installations
		Verlängerung	auf vorhandene Altinstallation
10	950017	Cap	
		Kappe	
11	081723	Cold water connection valve	with parts 04-06
		Kaltwasser-Anschlussventil	mit Pos. 04-06
12	081153	Warm water connection	
		Warmwasseranschluss	
13	980410	Olive	for fifteenth tube
		Dichtring	für 15er Rohr
14	111328	Sleeve nut	for R 1/2 american screwing
		Überwurfmutter	für Quetschverschraubung R 1/2
15	193006	Tube	at old installations
		Rohr	auf Altinstallationen
16	083408	Compression fitting (R 1/2)	R 1/2, for 15mm tube
		Quetschverschraubung (R 1/2)	R 1/2, für Rohr 15 mm
17	147031	Rose	
		Rosette	
18	981141	Packing ring (PK10)	
		Dichtung (10 St.)	
19	-	-	not available as spare part
			nicht einzeln lieferbar
20	-	-	not available as spare part
			nicht einzeln lieferbar

# 08b Connection parts - Hydraulikteile (Anschlusssteile)

MAG premium OE 24/2 RXZ R1



01 - 08 - 004

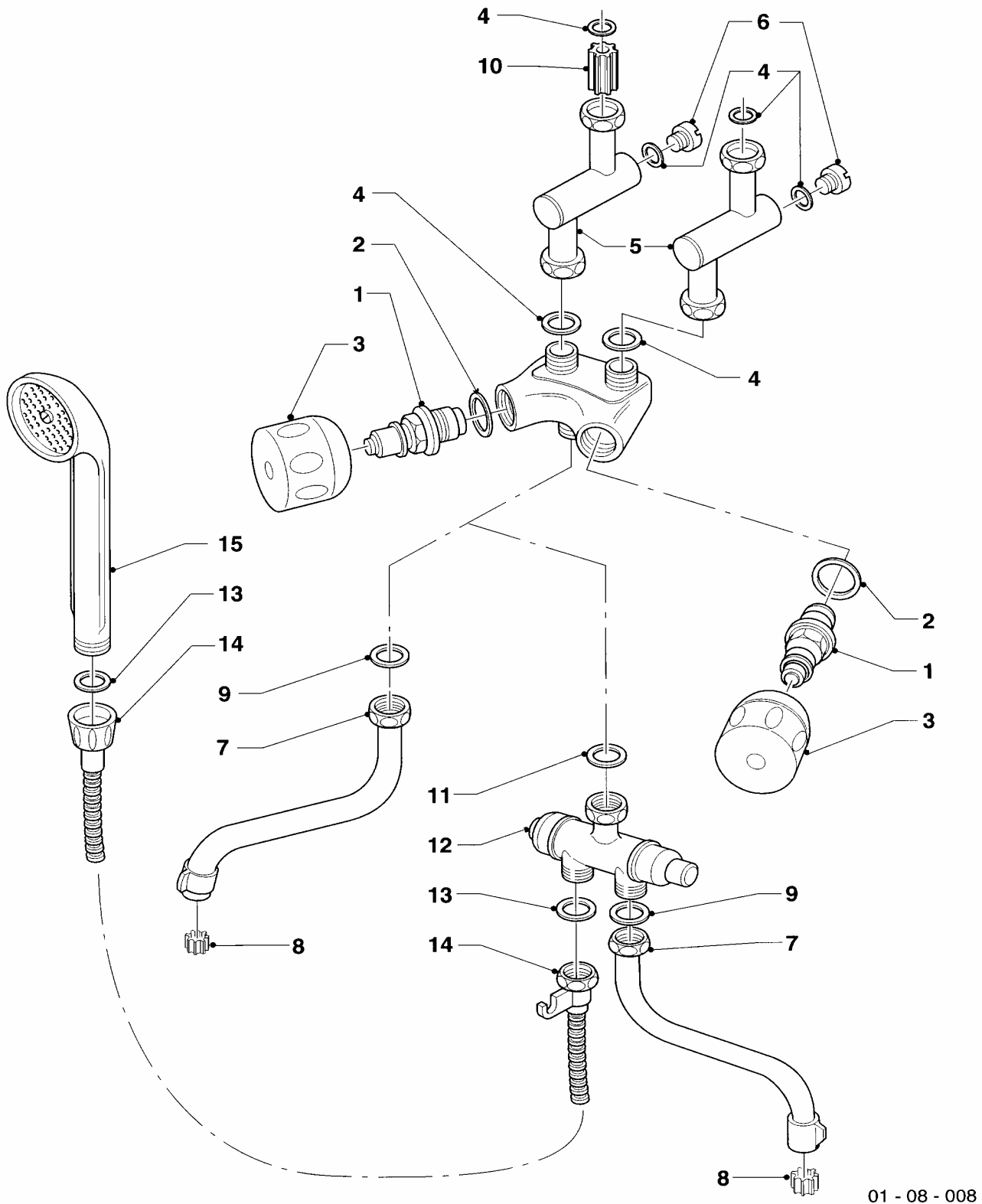
## 08b Connection parts - Hydraulikteile (Anschlussteile)

MAG premium OE 24/2 RXZ R1

Pos.	Art.-No Teile-Nr.	Part Bezeichnung	Type, note Typ, Bemerkung
		01-08-004	
21	982320	Gasket	for Rp, R/RP 1-connection for gas
		Dichtung	für Rp, R/RP 1-Gasanschluß
21	982310	Gasket	for Rp, R/RP 3/4 connection for gas
		Dichtung	für Rp, R/RP 3/4 Gasanschluß
21	982316	Gasket	for Rp, R/RP 1-connection for gas
		Dichtung	für Rp, R/RP 1-Gasanschluß
23	219227	Reducing nipple	R 1xG 1/2
		Reduziernippel	R 1xG 1/2
24	-	-	no longer available
		-	nicht mehr lieferbar
24a	009294	GAS COCK - R 1/2 ANGLE	accessory, cannot be delivered as spare part
		Gas-Eckhahn R 1/2	Zubehörartikel, nicht als Ersatzteil lieferbar
24b	147004	Rose (R 1/2)	for Rp, R/RP 1/2 connecion for gas
		Rosette (R 1/2)	für Rp, R/RP 1/2-Gasanschluß
24b	147002	Rose (R 3/4)	for Rp, R/RP 3/4 connection for gas
		Rosette (R 3/4)	für Rp, R/RP 3/4 Gasanschluß
24b	147003	Rose (R 1)	for Rp, R/RP 1 connexion for gas
		Rosette (R 1)	für Rp, R/RP 1-Gasanschluß
25	280876	Handle	for Rp, R/RP 3/4 + 1 connexion for gas
		Griff	für Rp, R/RP 3/4 + 1-Gasanschlußhahn
26	116482	Screw	für Rp, R/RP 3/4 + 1 connexion for gas
		Schraube	für Rp, R/RP 3/4 + 1-Gasanschlußhahn
26a	104282	Spring	for Rp, R/RP 3/4 + 1 connexion for gas
		Feder	für Rp, R/RP 3/4 + 1-Gasanschlußhahn
27	280875	Handle	for Rp, R/RP 1/2 connecting element for gas
		Griff	für Rp, R/RP 1/2-Gasanschlußhahn
28	700215	Screw	for Rp, R/RP 1/2 connecting element for gas
		Schraube	für Rp, R/RP 1/2-Gasanschlußhahn
28a	104292	Spring	for Rp, R/RP 1/2 connecting element for gas
		Feder	für Rp, R/RP 1/2-Gasanschlußhahn

# 08c Connection parts - Hydraulikteile (Direktzapfung)

MAG premium OE 24/2 RXZ R1



01 - 08 - 008

## 08c Connection parts - Hydraulikteile (Direktzapfung)

MAG premium OE 24/2 RXZ R1

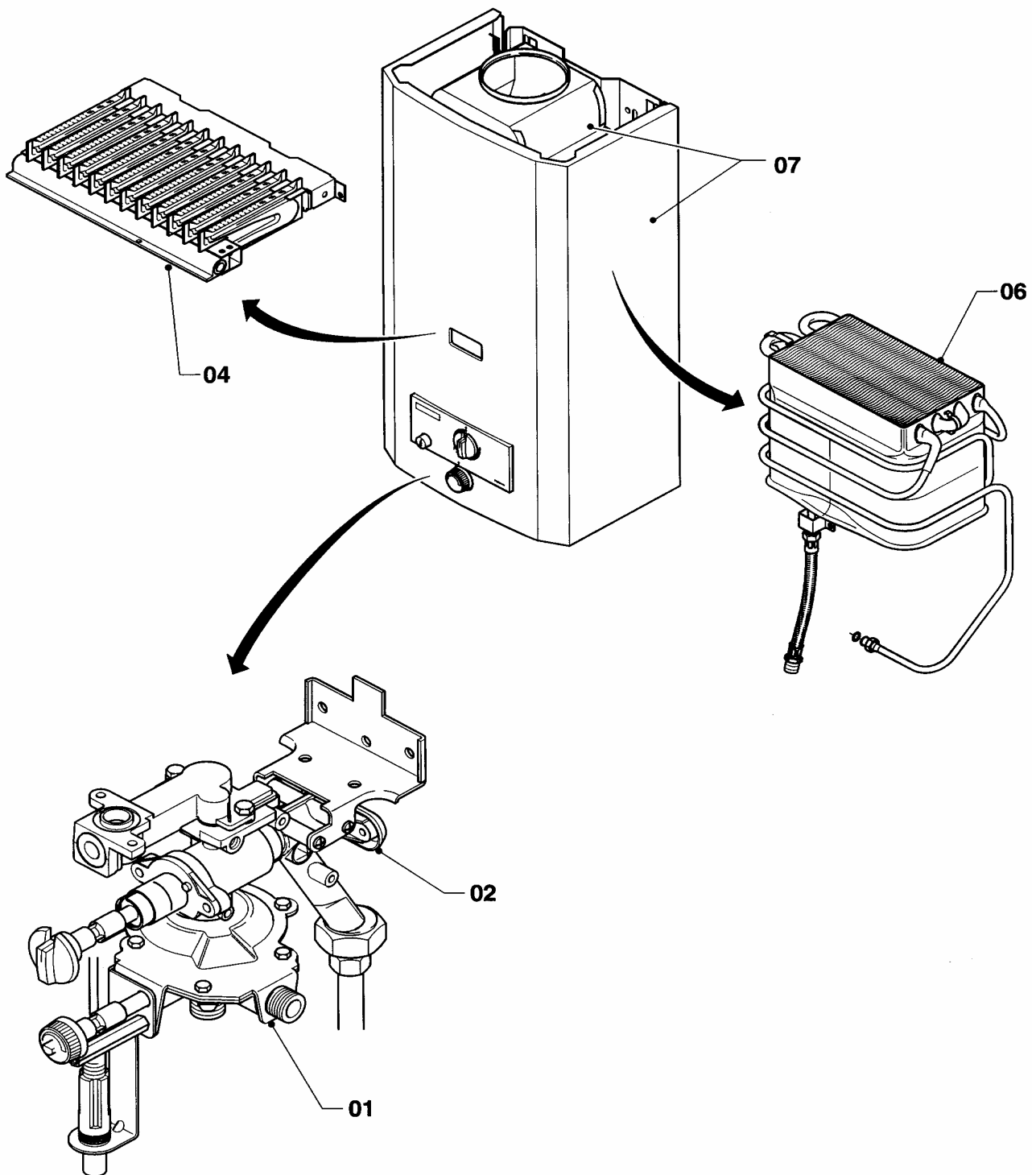
Pos.	Art.-No Teile-Nr.	Part Bezeichnung	Type, note Typ, Bemerkung
		01-08-008	
01	012755	Upper part of valve Ventiloberteil	with part 02 mit Pos. 02
02	981509	Gasket Dichtung	
03	280879	Handles Griffe	red + blue rot + blau
04	981159	Packing ring (PK10) Dichtung (10 St.)	
05	084958	Connection piece Verbindungsstück	
06	010050	Screw Schraube	
07	009053	Swivel spout 150 mm Schwenkauslauf 150 mm f. MAG	accessory, cannot be delivered as spare part Zubehörtartikel, nicht als Ersatzteil lieferbar
07	009060	Swivel spout 250mm long Schwenkauslauf 250 mm f. MAG	accessory, cannot be delivered as spare part Zubehörtartikel, nicht als Ersatzteil lieferbar
08	950210	Anti-splash device Strahlregler	
09	981165	Packing ring (PK10) Dichtung (10 St.)	
10	235024	Throttle disc Drosseleinsatz	
11	981161	Packing ring (PK10) Dichtung (10 St.)	
12	950183	Reversing cock Weiche	
13	980313	Gasket Dichtung	
14	950002	Shower tube Brauseschlauch	
15	083210	Hand shower Handbrause	





# General view of sheet - Baugruppenübersicht

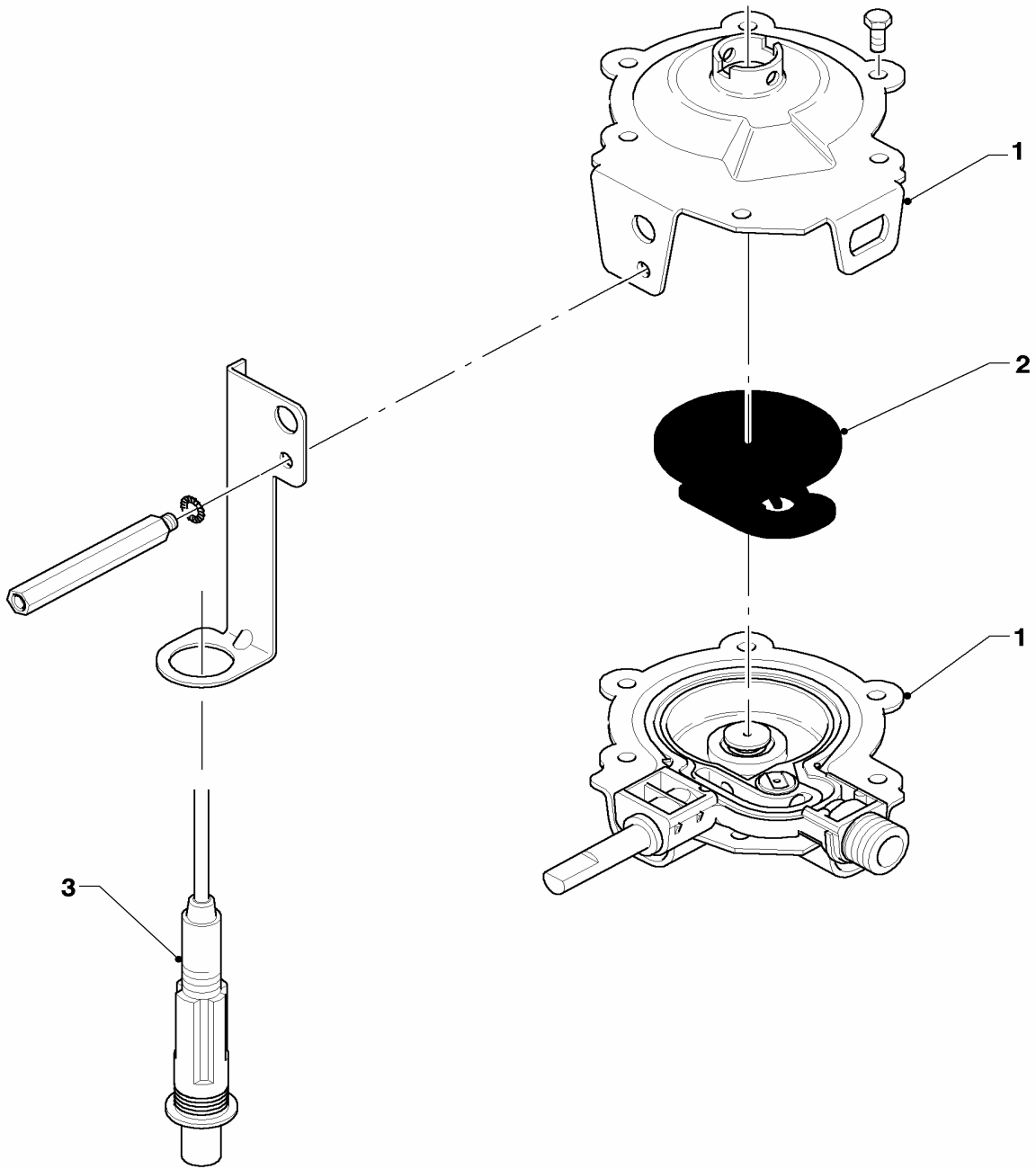
MAG INT 11-0/0-3 XZ



01 - 00 - 517

# 01 Water valve - Wasserschalter

MAG INT 11-0/0-3 XZ



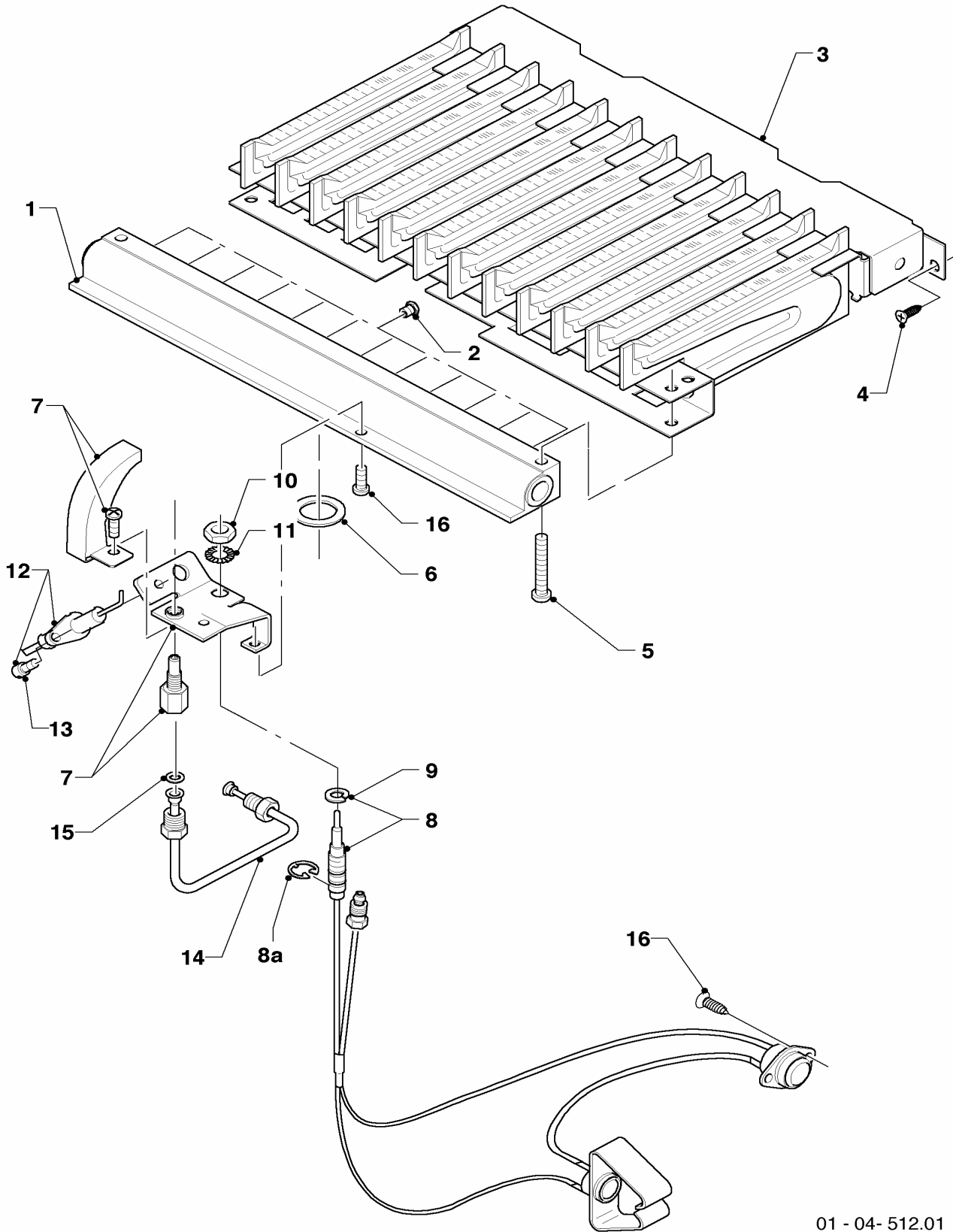
01 - 01 - 508

## 01 Water valve - Wasserschalter

MAG INT 11-0/0-3 XZ

Pos.	Art.-No Teile-Nr.	Part Bezeichnung	Type, note Typ, Bemerkung
		01-01-508	
00	0020008172	Distance piece	not shown
		Distanzstück	nicht dargestellt
00	0020008173	Water filter	not shown
		Wassersieb	nicht dargestellt
01	011300	Water valve	with part 02
		Wasserschalter	mit Pos. 02
02	010366	Diaphragm (PK10)	
		Membrane (10 St.)	
03	091081	Piezo ignition	
		Piezo-Zünder	

**04 Burner - Brenner**  
MAG INT 11-0/0-3 XZ



01 - 04- 512.01

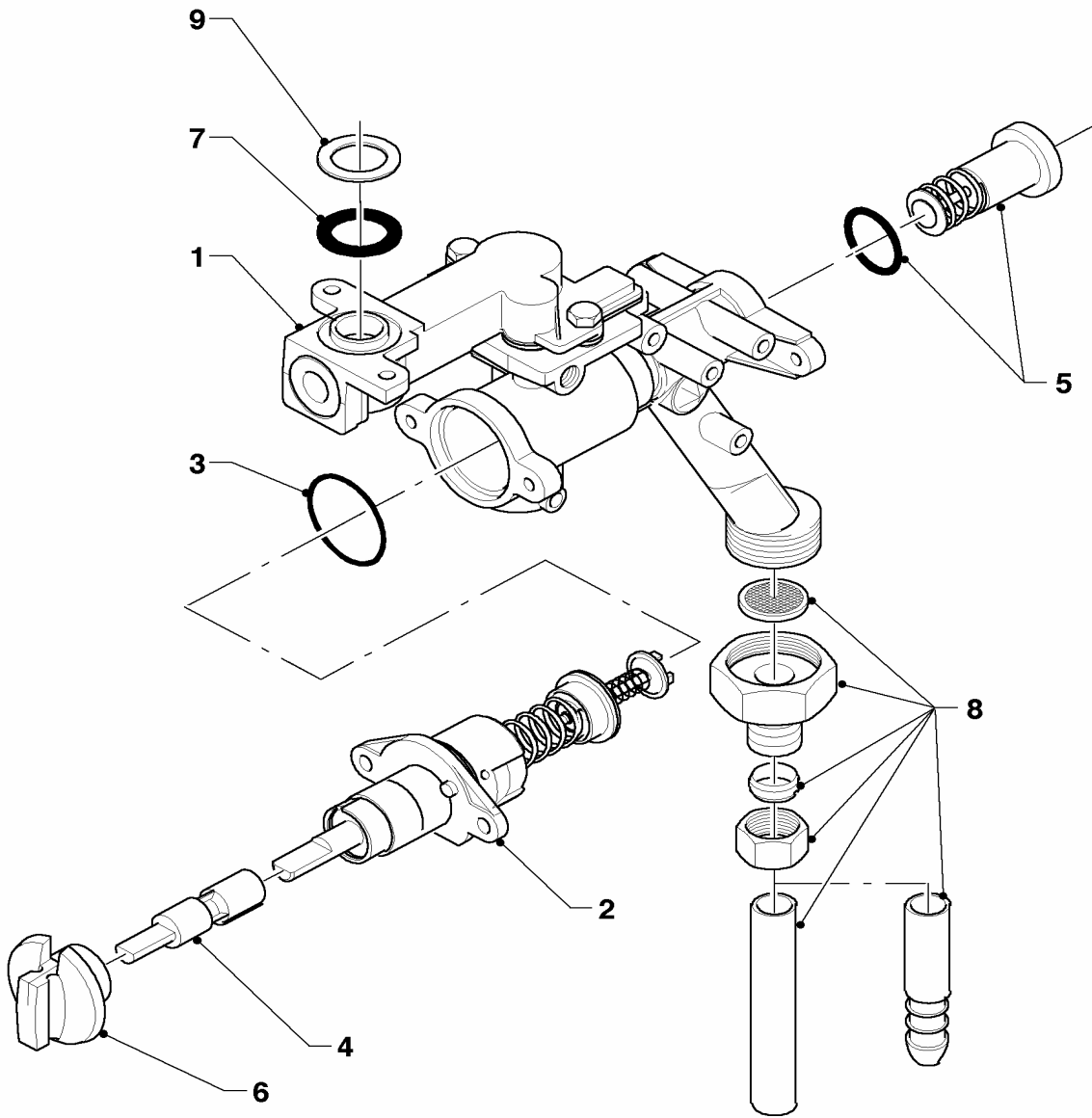
## 04 Burner - Brenner

MAG INT 11-0/0-3 XZ

Pos.	Art.-No Teile-Nr.	Part Bezeichnung	Type, note Typ, Bemerkung
		01-04-512	
00	0020006835	Conversion kit of S	accessory (not shown), D=1.45 mm
		Umrüstsatz auf Erdgas S	Zubehör, nicht als Ersatzteil bestellbar (nicht dargestellt), D=1,45 mm
00	0020006836	Conversion kit of PB	accessory (not shown), D=0.7 mm
		Umrüstsatz auf PB	Zubehör, nicht als Ersatzteil bestellbar (nicht dargestellt), D=0,7 mm
01	126732	Burner support	
		Kammerträger	
02	291202	Burner nozzle (PK12)	D =1.18 mm
		Brennerdüse (12 St.)	D =1,18 mm
03	0020008168	Burner chamber group	
		Kammergruppe	
04	105832	Cylinder screw (PK10)	
		Zylinderschraube (10 St.)	
05	105831	Cylinder screw (PK10)	
		Zylinderschraube (10 St.)	
06	981125	Packing ring (PK10)	
		Dichtung (10 St.)	
07	042187	Pilot burner	with part 09
		Zündbrenner	mit Pos. 09
07	0020008179	pilot burner nozzle (D= 0.32 mm kit	G 20
		Zündbrennerdüse (D= 0,32 mm) Set	G 20
08	0020008181	Thermocouple	with part 09
		Thermoelement (m. Begrenzer)	mit Pos. 09
09	182728	Safety ring (PK10)	
		Sicherungsring (10 St.)	
10	114627	Nut (PK10)	
		Mutter (10 St.)	
11	191306	Disc (PK10)	
		Scheibe (10 St.)	
12	090719	Ignition electrode	
		Zündelektrode	
13	105835	Cylinder screw (PK 10)	
		Zylinderschraube (10 St.)	
14	023905	Pilot burner tube	
		Zündgasrohr	
15	981128	Packing ring (PK10)	
		Dichtung (10 St.)	
15	0020008167	Ring	between tube and gas valve
		Ring	zwischen Rohr und Gasarmatur
16	0020008184	Cylinder screw (10 p.)	
		Zylinderschraube (10 St.)	

# 05 Gas valve - Gasregelteile

MAG INT 11-0/0-3 XZ



01 - 02 - 506.01

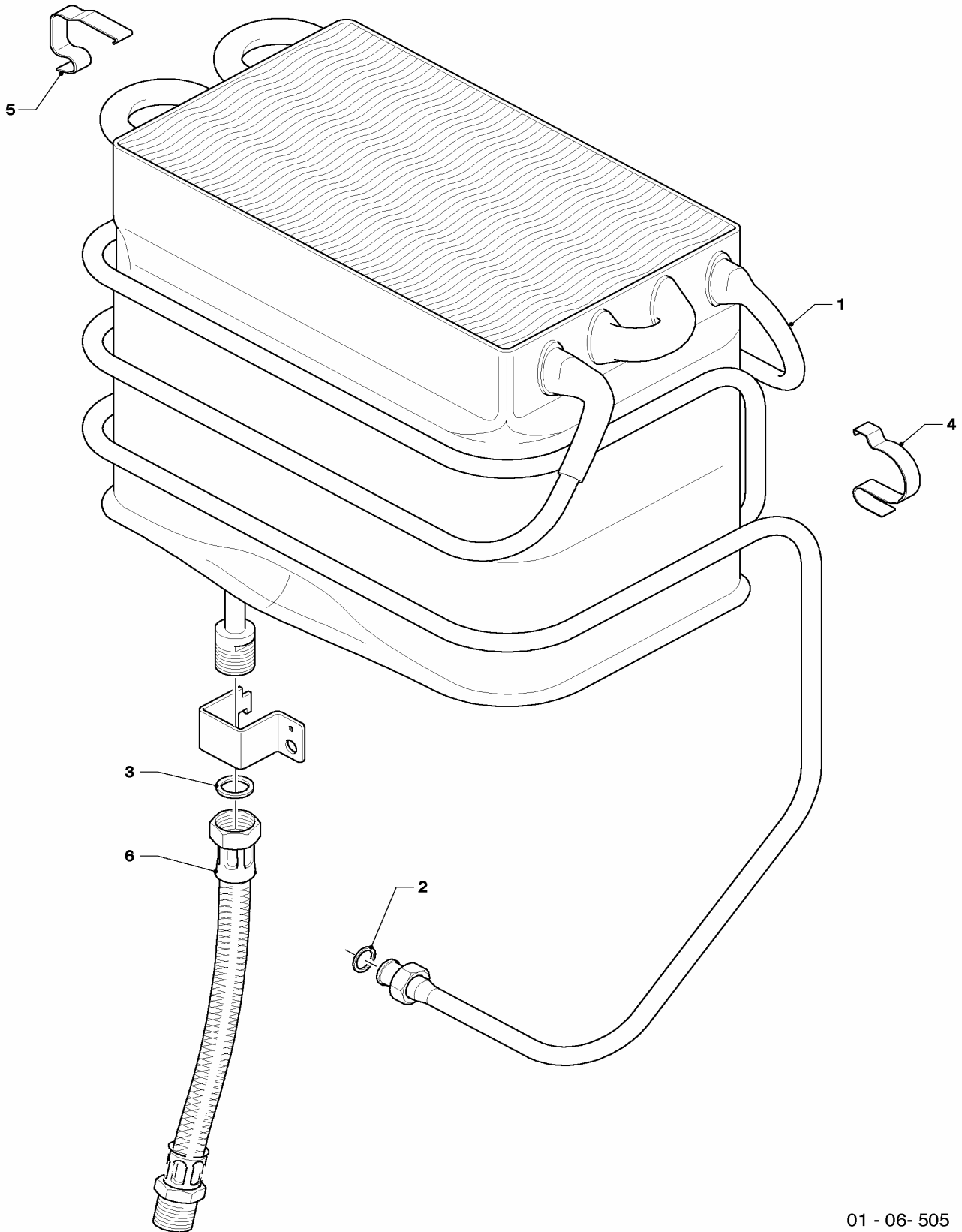
## 05 Gas valve - Gasregelteile

MAG INT 11-0/0-3 XZ

Pos.	Art.-No Teile-Nr.	Part Bezeichnung	Type, note Typ, Bemerkung
		01-02-506	
00	0020008171	Gas filter	not shown
		Gasfilter	nicht dargestellt
01	053409	Gas section	with part 02-05,07
		Gasarmatur	mit Pos. 02-05,07
02	014664	Valve	
		Ventil	
03	981123	Packing ring (PK10)	
		Dichtung (10 St.)	
04	083014	Connection piece	
		Verbindungsstück	
05	170383	Magneto	
		Magnet	
06	0020008163	Knob	
		Knopf	
07	981125	Packing ring (PK10)	
		Dichtung (10 St.)	
08	081667	Connection piece	
		Anschlußstück	
09	-	-	not for these appliances
		-	Bauteil trifft für dieses Gerät nicht zu

# 06 Heat exchanger - Wärmetauscher

MAG INT 11-0/0-3 XZ



01 - 06- 505



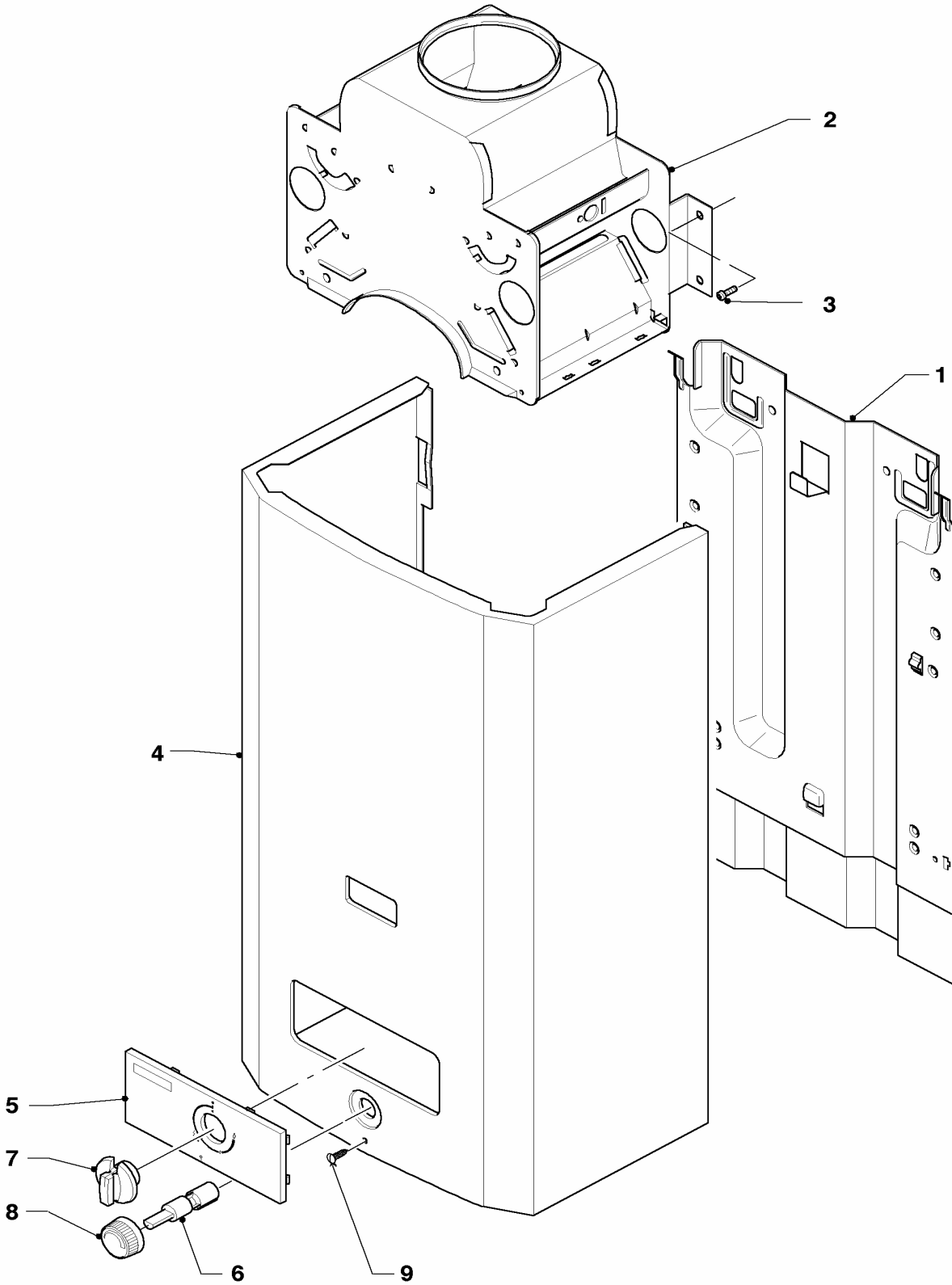
## 06 Heat exchanger - Wärmetauscher

MAG INT 11-0/0-3 XZ

Pos.	Art.-No Teile-Nr.	Part Bezeichnung	Type, note Typ, Bemerkung
		01-06-505	
01	0020008166	Heating element Heizkörper	with parts 01, 02, 03 mit Pos. 01, 02, 03
02	981129	Packing ring (PK10) Dichtung (10 St.)	
03	981130	Packing ring (PK10) Dichtung (10 St.)	
04	139702	Spring clamp (PK10) Klemmfeder Set (10 St.)	right recht
05	139702	Spring clamp (PK10) Klemmfeder Set (10 St.)	left links
06	081442	Warm water connection tube Anschlussrohr, W.-W.	

# 07 Casing parts - Verkleidungsteile

MAG INT 11-0/0-3 XZ



01 - 07 - 519

## 07 Casing parts - Verkleidungsteile

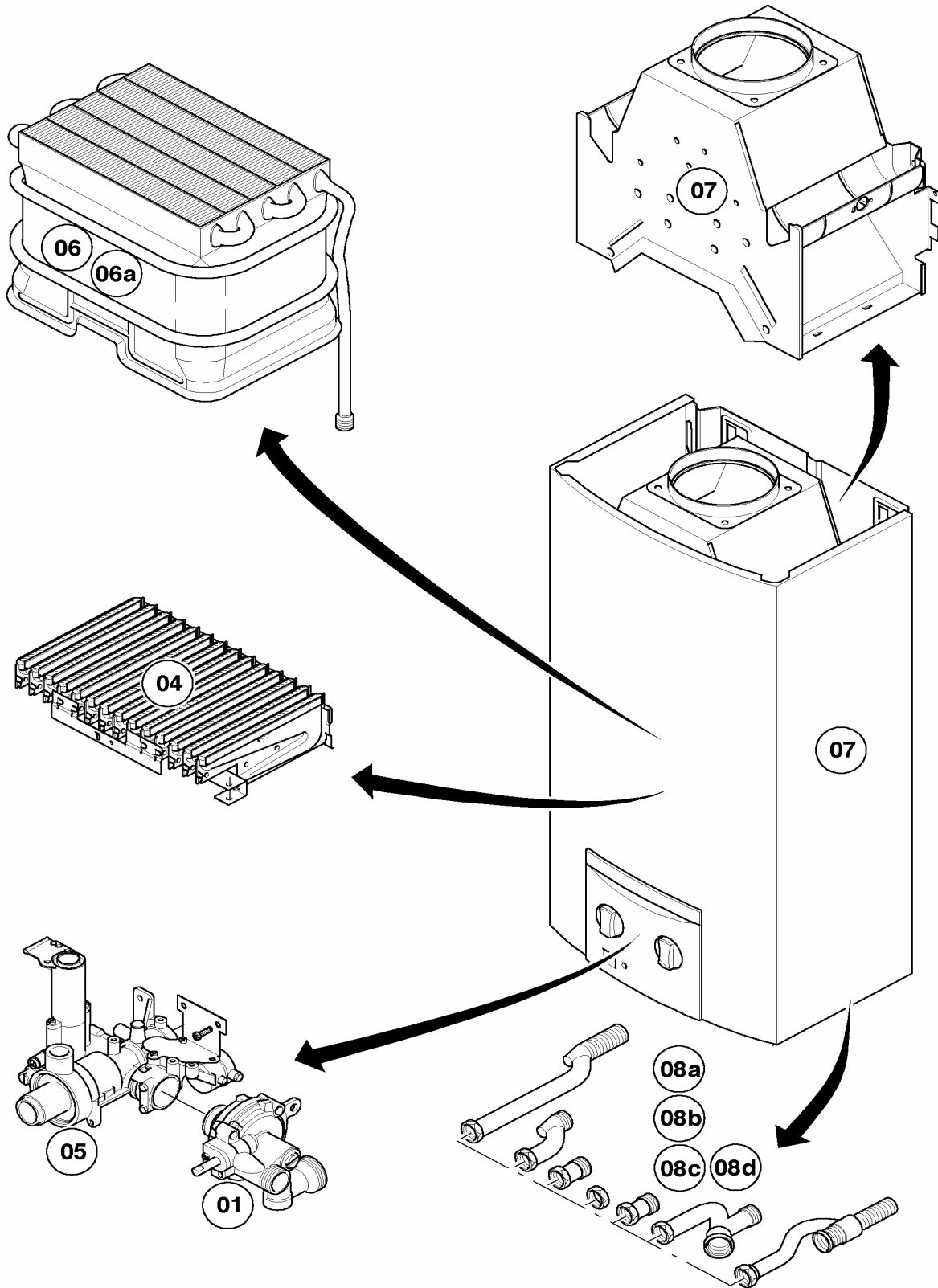
MAG INT 11-0/0-3 XZ

Pos.	Art.-No Teile-Nr.	Part Bezeichnung	Type, note Typ, Bemerkung
		01-07-519	
00	0020008172	Distance piece	not shown
		Distanzstück	nicht dargestellt
01	-	-	not available as spare part
		-	nicht einzeln lieferbar
02	075085	Draft diverter	
		Strömungssicherung	
03	105832	Cylinder screw (PK10)	
		Zylinderschraube (10 St.)	
04	0020008161	Casing	
		Mantel	
05	0020008162	Covering plate	
		Blende	
06	083015	Connection piece	
		Verbindungsstück	
07	0020008163	Knob	
		Knopf	
08	0020008164	Knob	
		Knopf	
09	105834	Cylinder screw (PK10)	
		Zylinderschraube (10 St.)	



# General view of sheet - Baugruppenübersicht

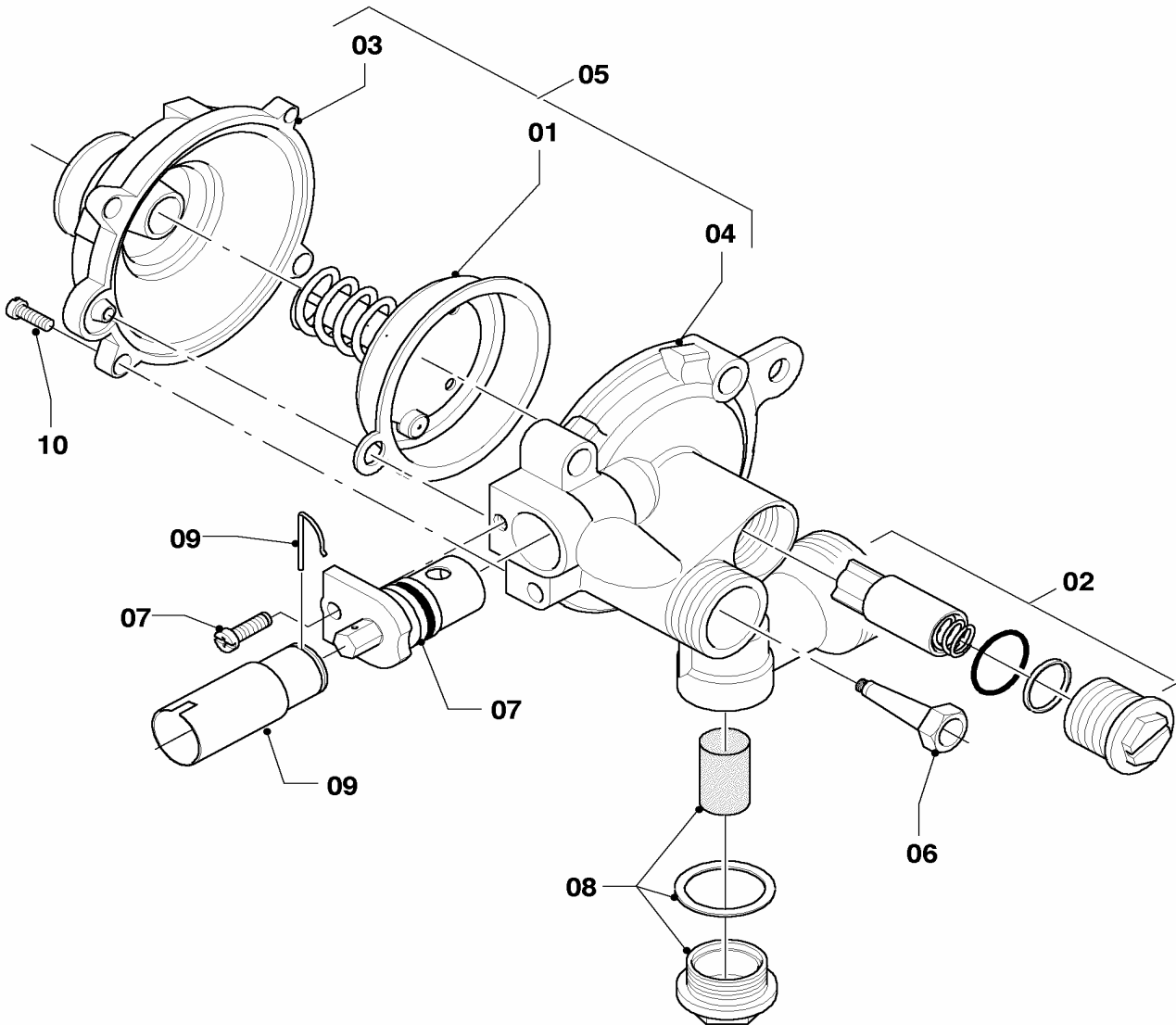
MAG OE 14-0/0 GRX



01 - 00 - 533.01

# 01 Water valve - Wasserschalter

MAG OE 14-0/0 GRX



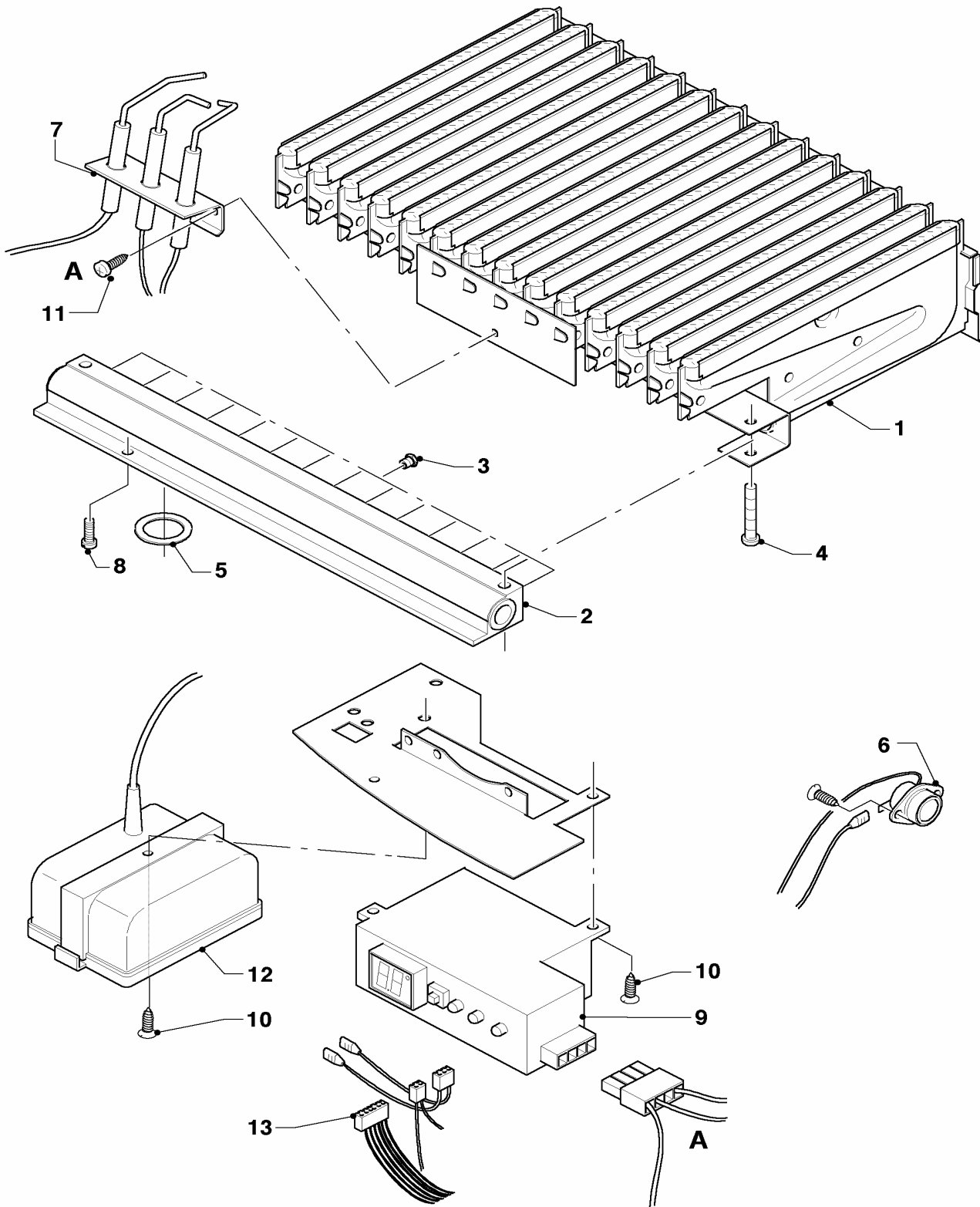
01 - 01 - 516.01

## 01 Water valve - Wasserschalter

MAG OE 14-0/0 GRX

Pos.	Art.-No Teile-Nr.	Part Bezeichnung	Type, note Typ, Bemerkung
		01-01-516	
01	111718	Diaphragm Membrane	
02	115301	Water quantity regulator Wassermengenregler	
03	115302	Water valve, upper part Wasserschalter-Oberteil	
04	115303	Water valve, lower part Wasserschalter-Unterteil	
05	115305	Water valve Wasserschalter	with parts 01, 02, 03, 04, 06, 07, 08 and 10 mit Pos. 01, 02, 03, 04, 06, 07, 08 und 10
06	115313	Venturi Venturidüse	
07	115315	Temperature selector Temperaturwähler	
08	115318	Water filter Wassersieb	
09	115167	Adapter Adapter	
10	115320	Screw (PK 5) Schraube (5 St.)	

**04 Burner - Brenner**  
MAG OE 14-0/0 GRX



01 - 04 - 541



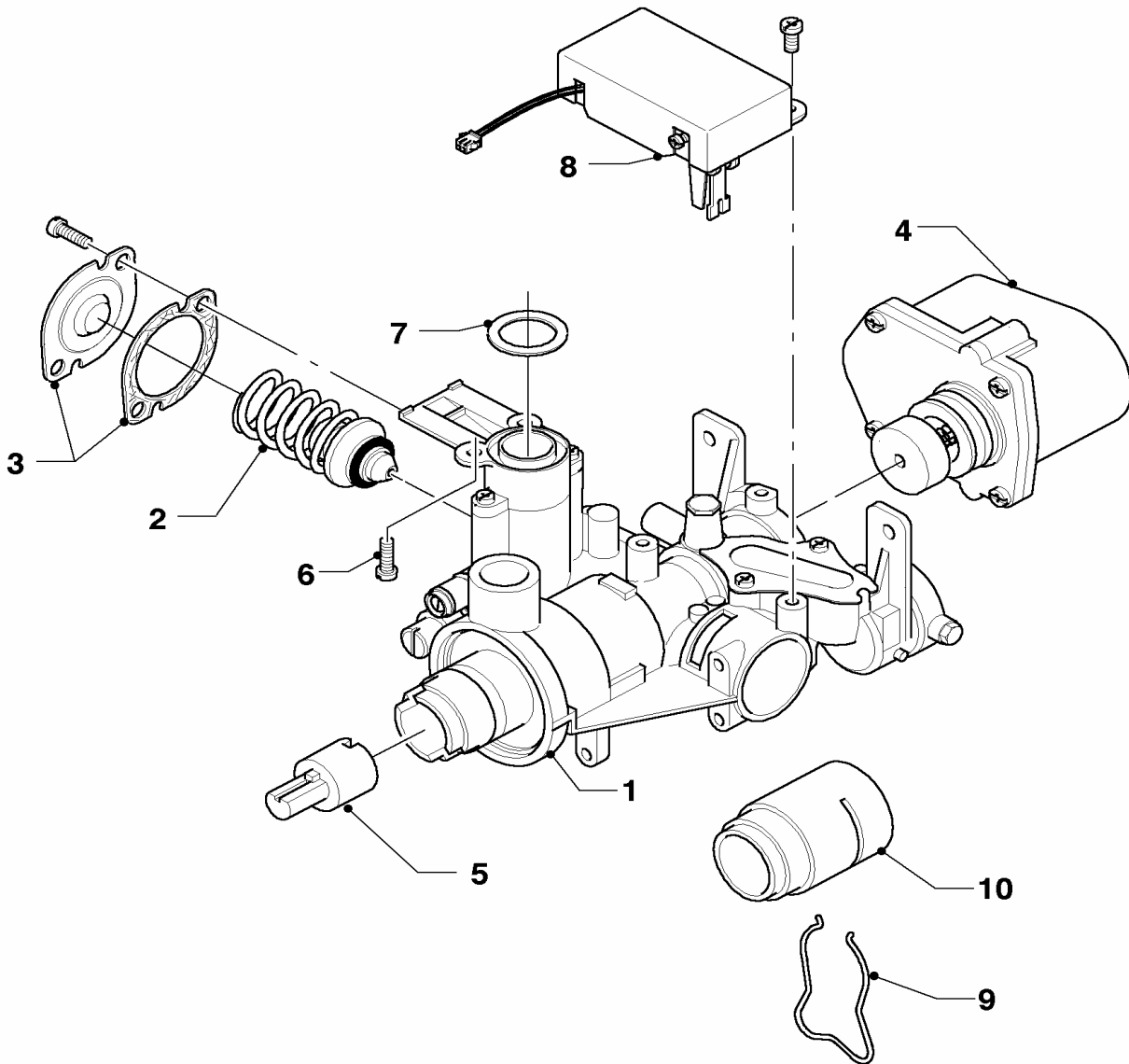
## 04 Burner - Brenner

MAG OE 14-0/0 GRX

Pos.	Art.-No Teile-Nr.	Part Bezeichnung	Type, note Typ, Bemerkung
		01-04-541	
00	311820	Conversion kit of PB Umrüstsatz auf PB	accessory, cannot be delivered as spare part, D=0.76 mm, not shown Zubehör, nicht als Ersatzteil lieferbar, D=0,76 mm, nicht dargestellt
01	115190	Burner chamber group Kammergruppe	with part 04 mit Pos. 04
02	115193	Burner support Kammerträger	with parts 04, 05 mit Pos. 04, 05
03	291207	Burner nozzle (PK14) Brennerdüse (14 St.)	D = 1.45 mm D = 1,45 mm
04	105831	Cylinder screw (PK10) Zylinderschraube (10 St.)	
05	981125	Packing ring (PK10) Dichtung (10 St.)	
06	115236	Sensor (TTB) Sensor (TTB) mit Kabel	
07	509697	Ignition electrode Zündelectrode	
08	105829	Cylinder screw (PK10) Zylinderschraube (10 St.)	
09	115257	Flame supervision device Gasfeuerungsautomat	LED, with part 10 LED, mit Pos.10
10	105834	Cylinder screw (PK10) Zylinderschraube (10 St.)	
11	115198	Cylinder screw (PK 10) Zylinderschraube (10 St.)	
12	115264	Battery casing Batteriegehäuse	
13	115258	Wiring harness Kabelbaum	

# 05 Gas section - Gasregelteile

MAG OE 14-0/0 GRX



01 - 02 - 515

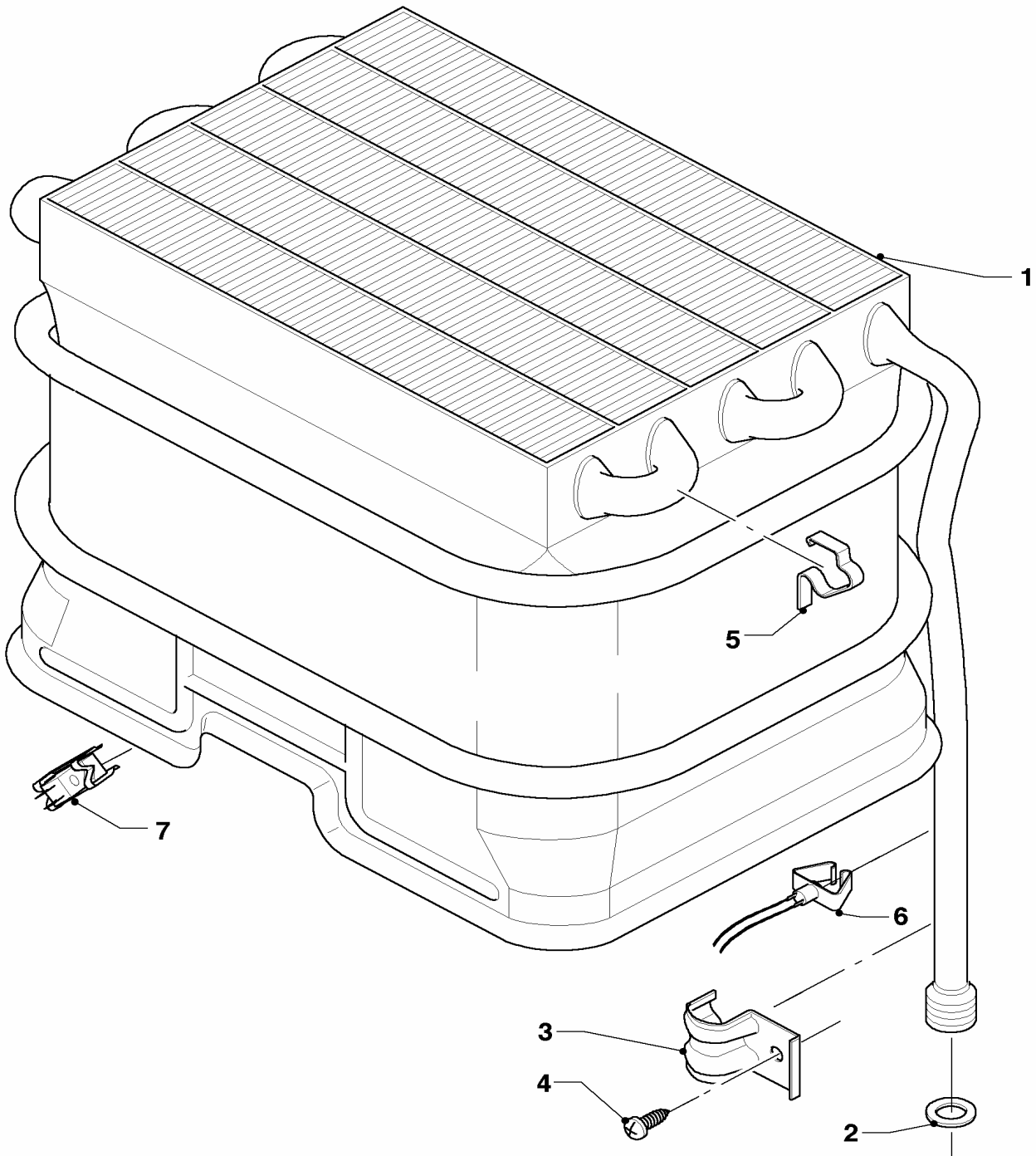
## 05 Gas section - Gasregelteile

MAG OE 14-0/0 GRX

Pos.	Art.-No Teile-Nr.	Part Bezeichnung	Type, note Typ, Bemerkung
		01-02-515	
01	117245	Gas section	with parts 02, 03, 05, 06 and 07
		Gasarmatur	mit Pos. 02, 03, 05, 06 und 07
02	115324	Water deficiency valve	
		Wassermangelventil	
03	115329	Cover and packingring	
		Deckel mit Dichtung	
04	115363	Servo(motor)	H
		Servomotor	H
05	115168	Adapter	
		Adapter	
06	105829	Cylinder screw (PK10)	
		Zylinderschraube (10 St.)	
07	981125	Packing ring (PK10)	
		Dichtung (10 St.)	
08	111715	Microswitch	
		Mikroschalter	
09	-	-	not for this appliance
		-	Bauteil trifft für dieses Gerät nicht zu
10	-	-	not for this appliance
		-	Bauteil trifft für dieses Gerät nicht zu

# 06a Heat exchanger 14l - Wärmetauscher 14 l

MAG OE 14-0/0 GRX



01 - 06 - 513

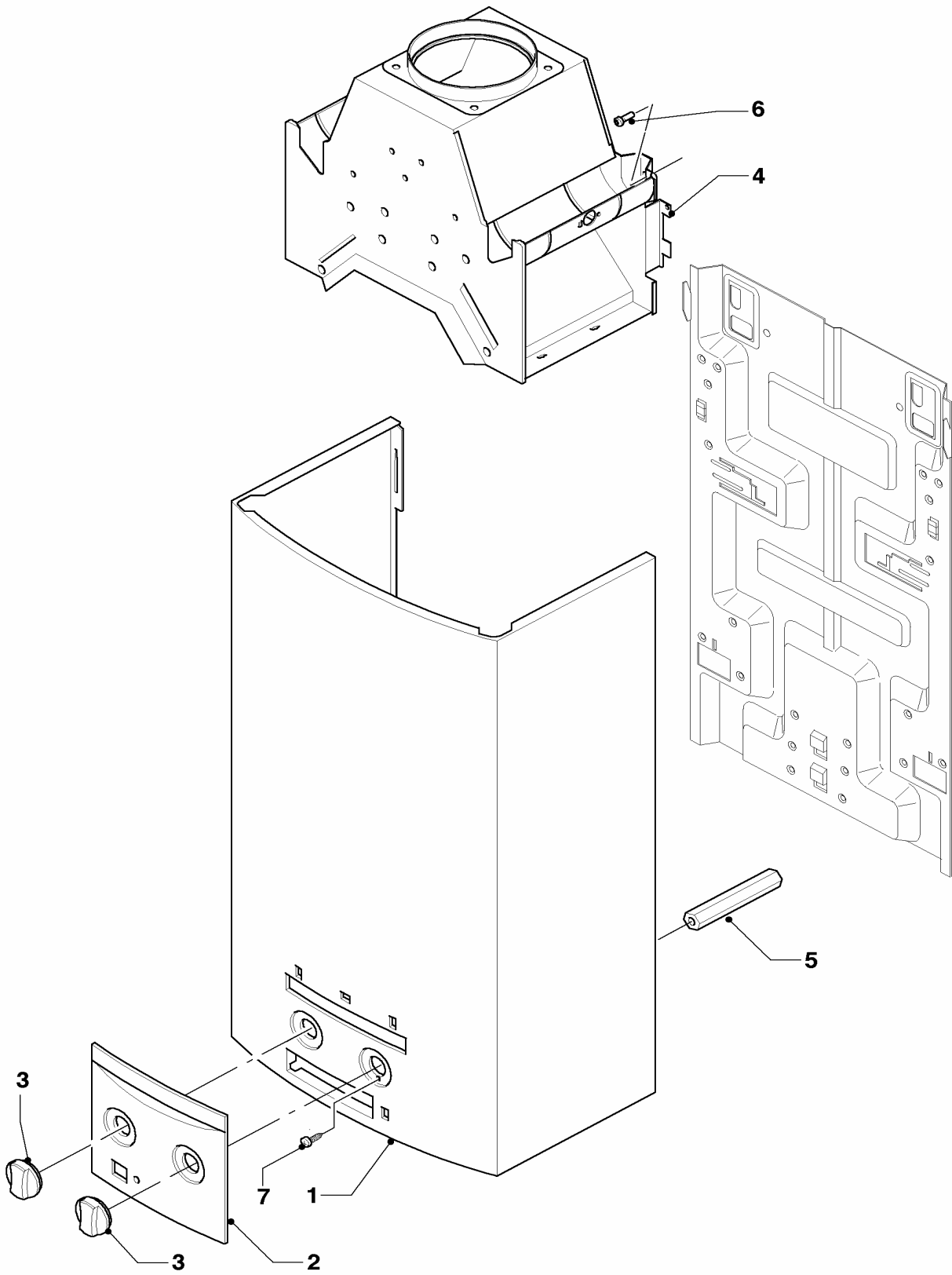
## 06a Heat exchanger 14I - Wärmetauscher 14 I

MAG OE 14-0/0 GRX

Pos.	Art.-No Teile-Nr.	Part Bezeichnung	Type, note Typ, Bemerkung
		01-06-513	
01	061639	Heating element Heizkörper	with part 02, 05 mit Pos. 02, 05
02	981143	Packing ring (PK10) Dichtung (10 St.)	
03	086133	Spring clamp Federklammer	
04	235727	Screw Blechschraube	
05	139702	Spring clamp (PK10) Klemmfeder Set (10 St.)	
06	115236	Sensor (TTB) Sensor (TTB) mit Kabel	
07	115263	Wiring harness (NTC) Kabelbaum (NTC)	

# 07 Casing parts - Verkleidungsteile

MAG OE 14-0/0 GRX



01 - 07 - 554

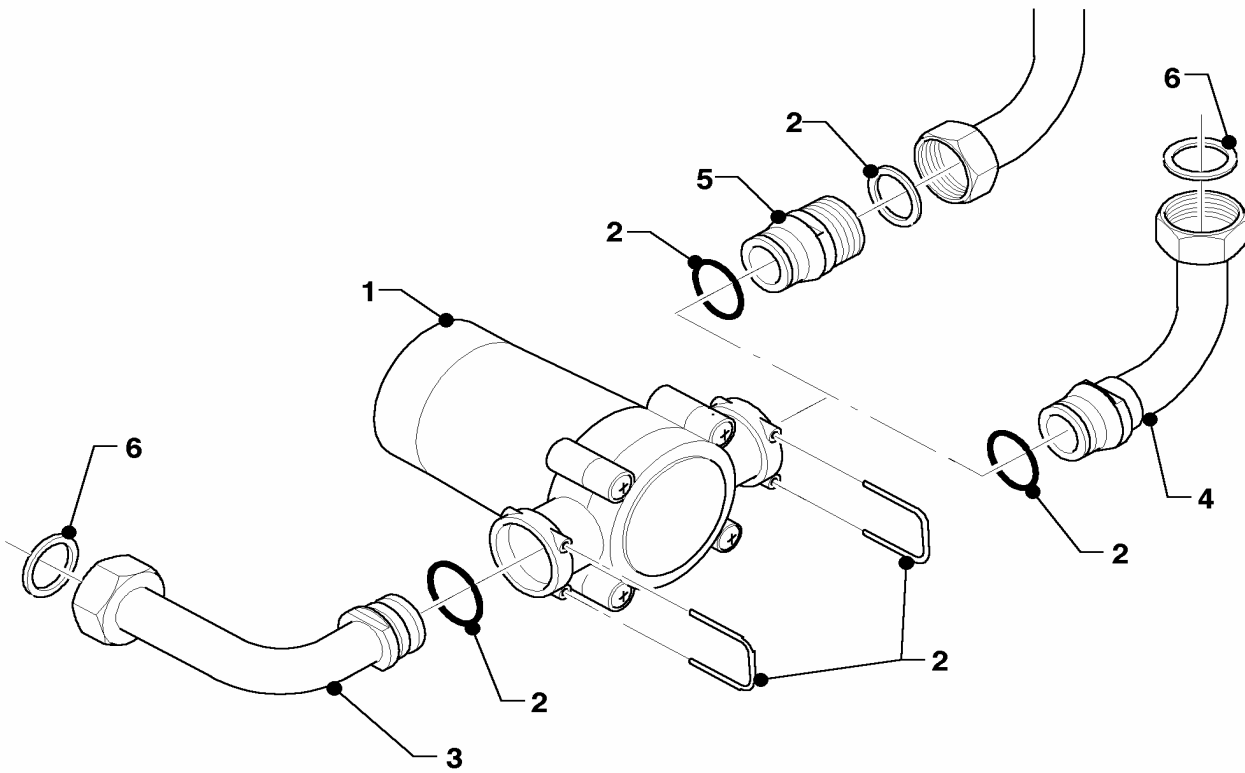
## 07 Casing parts - Verkleidungsteile

MAG OE 14-0/0 GRX

Pos.	Art.-No Teile-Nr.	Part Bezeichnung	Type, note Typ, Bemerkung
		01-07-554	
01	115148	Casing Mantel	
02	115157	Covering plate Blende	
03	115164	Knob Knopf	
04	075086	Draft diverter Strömungssicherung	with part 06 mit Pos. 06
05	117257	Distance piece Distanzstück	
06	105832	Cylinder screw (PK10) Zylinderschraube (10 St.)	
07	105834	Cylinder screw (PK10) Zylinderschraube (10 St.)	

# 08a Connection parts - Hydraulikteile

MAG OE 14-0/0 GRX



01 - 08 - 536.01



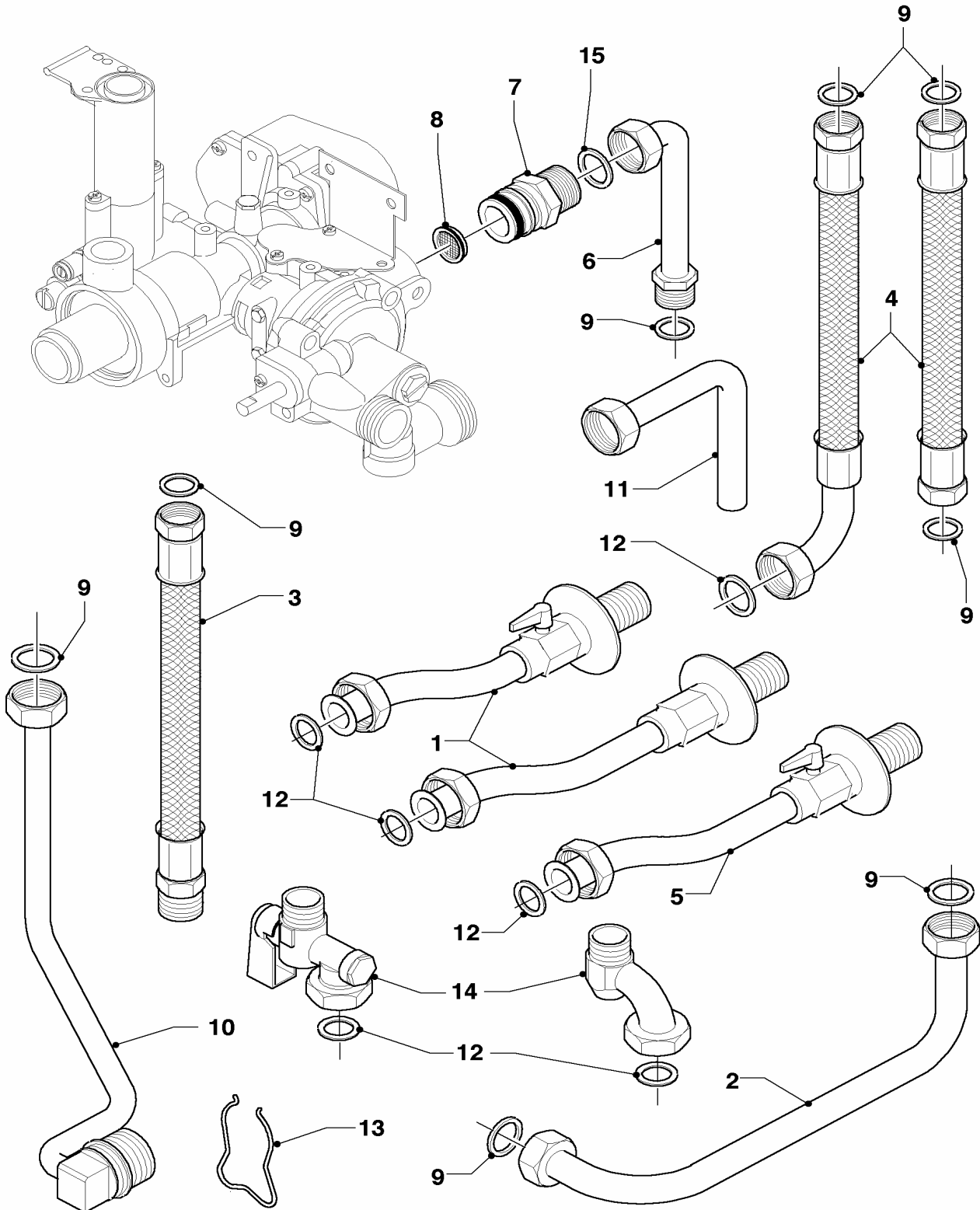
## 08a Connection parts - Hydraulikteile

MAG OE 14-0/0 GRX

Pos.	Art.-No Teile-Nr.	Part Bezeichnung	Type, note Typ, Bemerkung
		01-08-536	
01	023100	Generator	with part 02
		Generator	mit Pos. 02
02	219634	Set of clamps/clips and packingrings	
		Klammer/O-Ring-set	
03	115183	Cold water tube	with parts 02, 06
		Kaltwasserrohr	mit Pos. 02, 06
04	115181	Cold water tube	with parts 02, 06
		Kaltwasserrohr	mit Pos. 02, 06
06	981143	Packing ring (PK10)	
		Dichtung (10 St.)	

# 08b Connection parts - Hydraulikteile

MAG OE 14-0/0 GRX



01 - 08 - 532.01

## 08b Connection parts - Hydraulikteile

MAG OE 14-0/0 GRX

Pos.	Art.-No Teile-Nr.	Part Bezeichnung	Type, note Typ, Bemerkung
		01-08-532	
00	0020006035	Gas pressure governor	not shown
		Gasdruckregler	nicht dargestellt
01	-	-	not for this appliance
		-	Bauteil trifft für dieses Gerät nicht zu
02	115184	Cold water tube	with part 09
		Kaltwasserrohr	mit Pos. 09
03	113858	Connection tube	with part 09
		Anschlussrohr	mit Pos. 09
04	-	-	not for this appliance
		-	Bauteil trifft für dieses Gerät nicht zu
05	-	-	not for this appliance
		-	Bauteil trifft für dieses Gerät nicht zu
06	115298	Tube	
		Rohr	
07	115265	Gas connection	
		Gasanschluss	
08	115299	Gas filter, O-Ring	
		Gasfilter, O-Ring	
09	981143	Packing ring (PK10)	
		Dichtung (10 St.)	
10	-	-	not for this appliance
		-	Bauteil trifft für diese Geräte nicht zu
11	-	-	not for this appliance
		-	Bauteil trifft für dieses Gerät nicht zu
12	-	-	not for this appliance
		-	Bauteil trifft für dieses Gerät nicht zu
13	-	-	not for this appliance
		-	Bauteil trifft für dieses Gerät nicht zu
14	-	-	not for this appliance
		-	Bauteil trifft für dieses Gerät nicht zu
15	117396	Gasket (PK10)	
		Dichtung (10 St.)	

