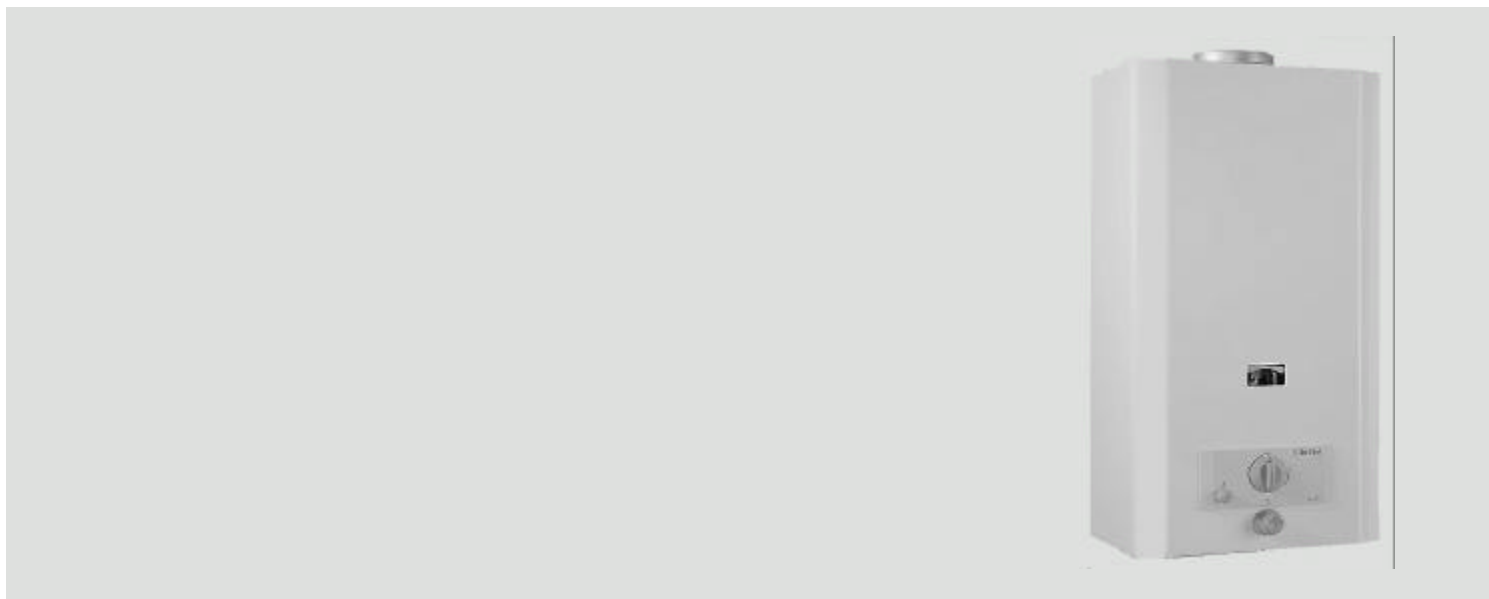


Ersatzteilkatalog

801562.00 OE 10/02



Warmwassergeyser

MAG Premium OE 24/2 RXZ R1

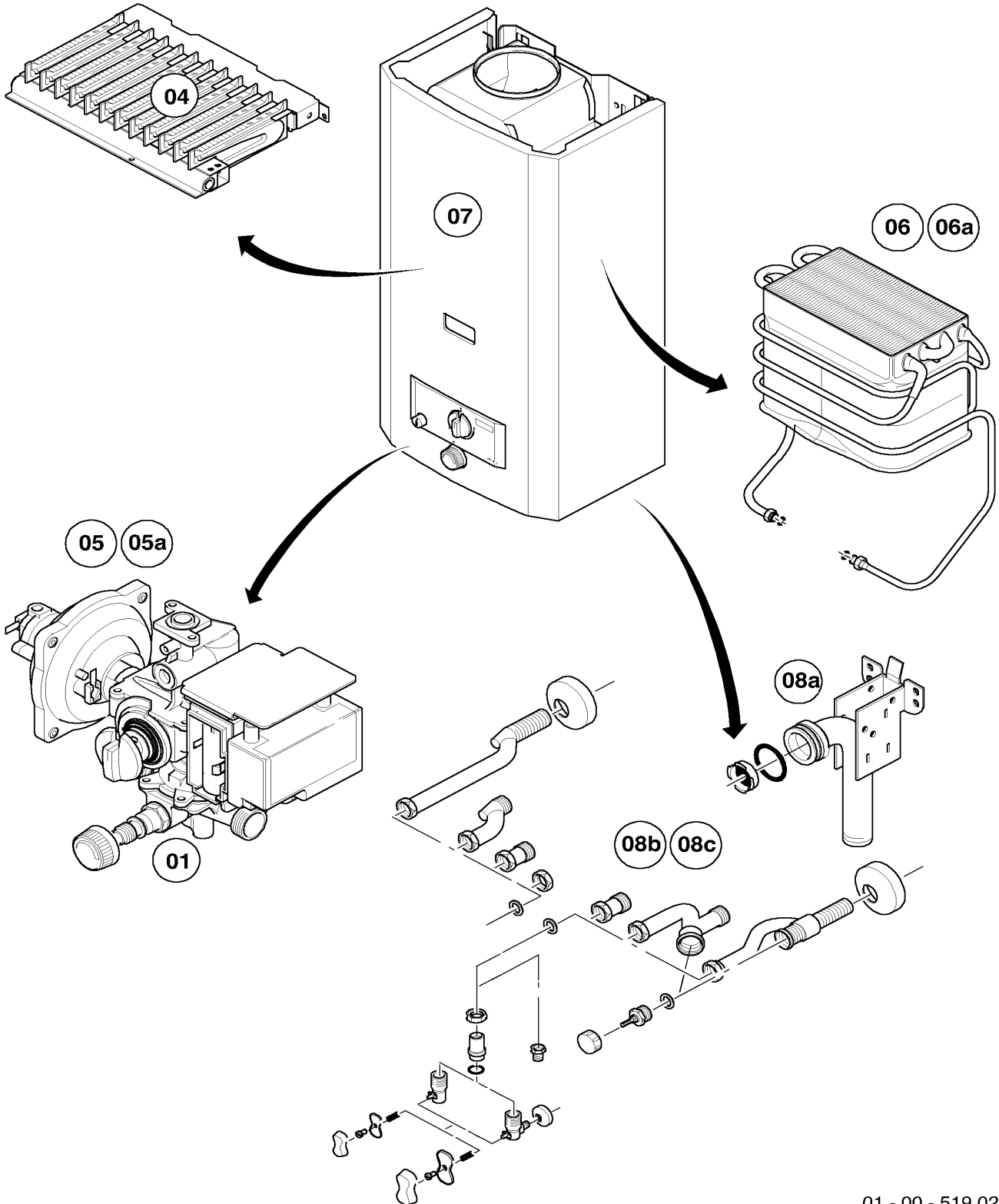
Inhalt

Baugruppenübersicht		Seite 3
01 Wasserschalter		Seite 4
04 Brenner		Seite 6
05 Gasregelteile		Seite 8
06 Wärmetauscher		Seite 10
07 Verkleidungsteile		Seite 12
08a Hydraulikteile		Seite 14
08b Anschlußzubehöre		Seite 16
Notizen		Seite 18

Um alle Funktionen des Vaillant Gerätes auf Dauer sicherzustellen und um den zugelassenen Serienstand nicht zu verändern, dürfen bei Wartungs- und Instandhaltungsarbeiten nur Original Vaillant Ersatzteile verwendet werden!

Baugruppenübersicht

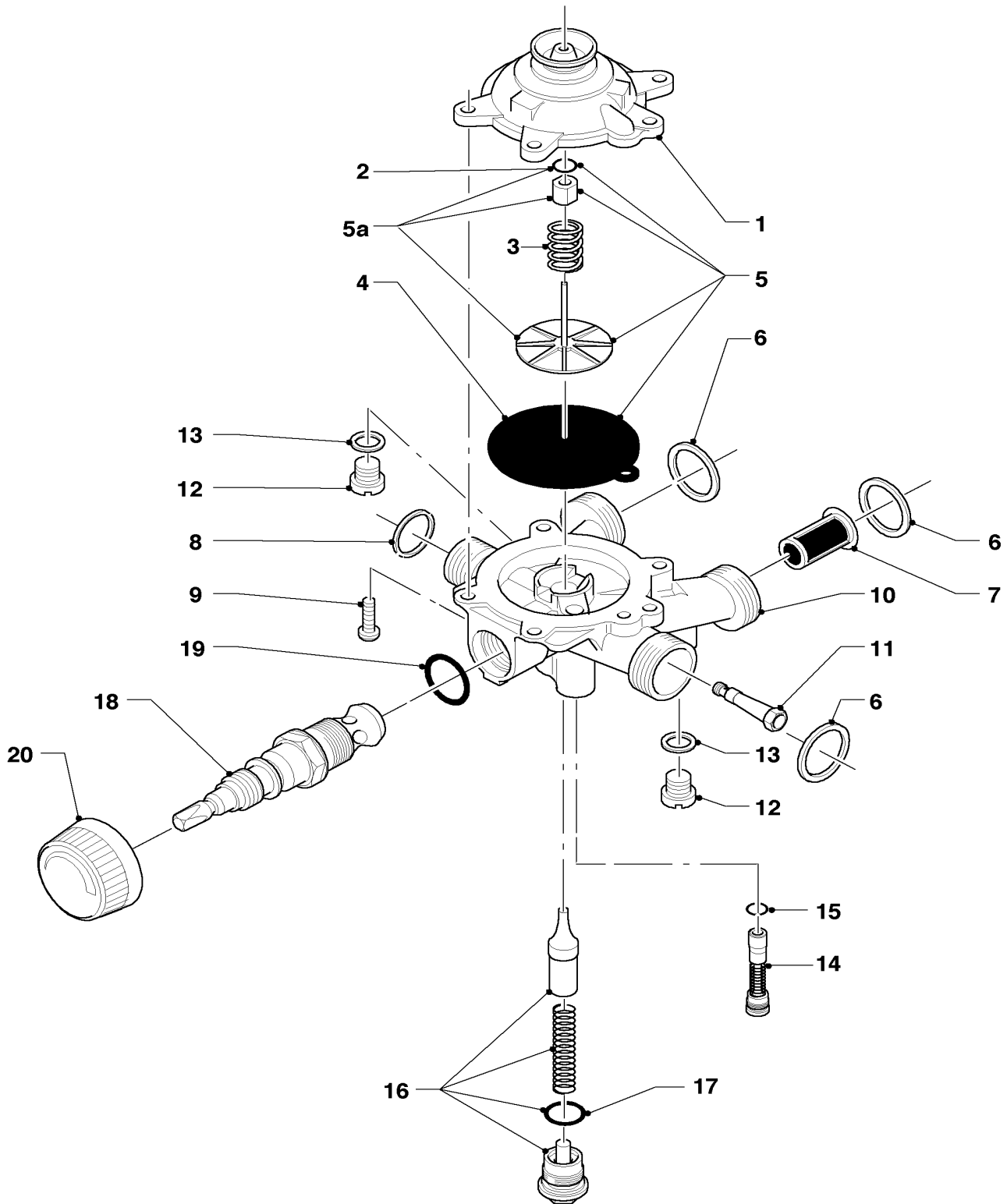
MAG Premium OE 24/2 RXZ R1



01 - 00 - 519.02

01 Wasserschalter

MAG Premium OE 24/2 RXZ R1



01 - 01 - 515

01 Wasserschalter

MAG Premium OE 24/2 RXZ R1

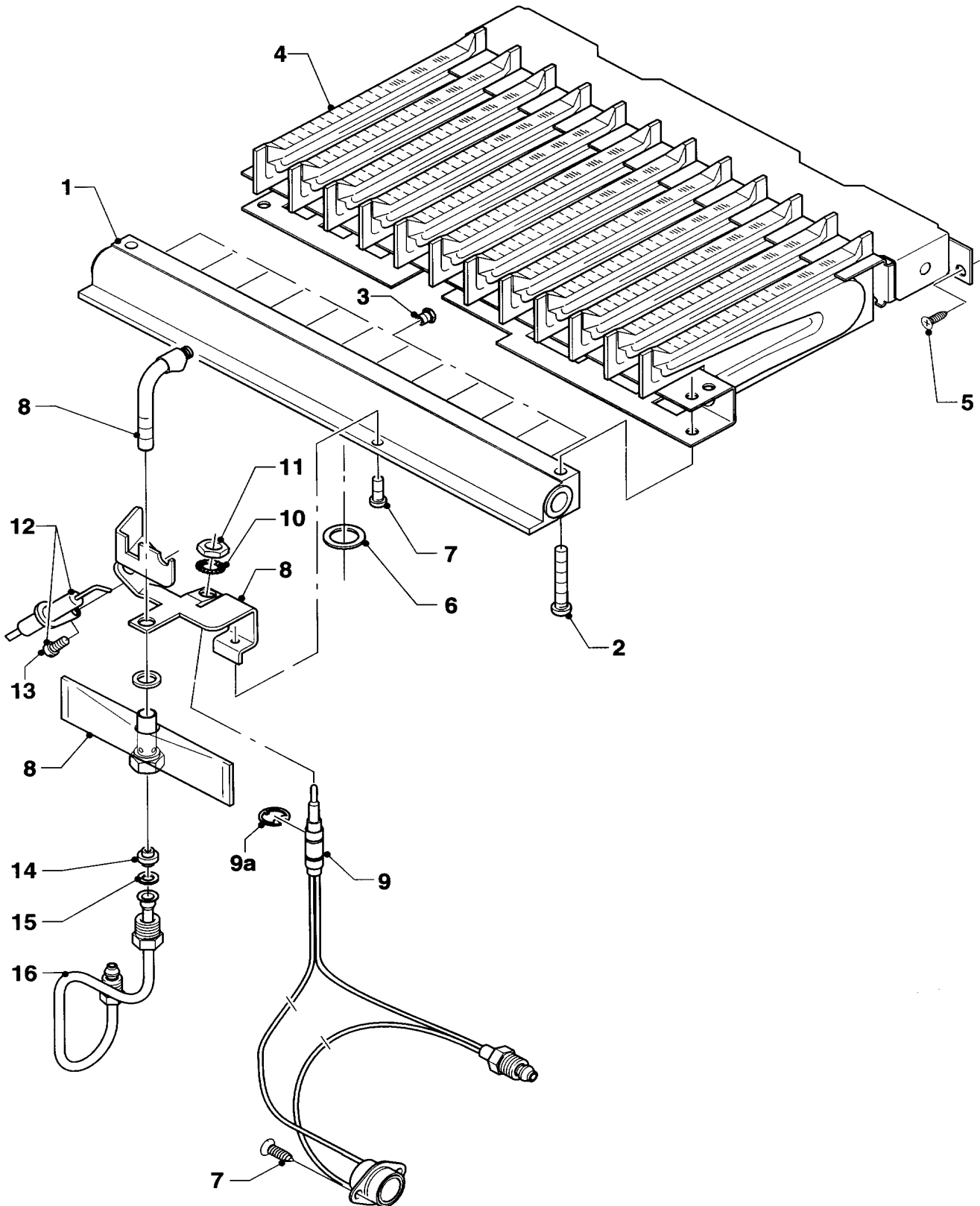
Pos.	Teile-Nr.	Bezeichnung	Typ, Bemerkungen
		01-01-515	
01	013062	Wasserschalter-Oberteil,kpl.	mit Pos. 02
02	982317	Runddichtring "D"	
03	104320	Feder	
04	010377	Membrane	
05	140354	Reparatursatz	
05a	-	Position entfällt	Position entfällt
06	981141	Dichtung, kpl. (Set a 10 Stück)	
07	128516	Wassersieb	
08	981143	Dichtung, kpl. (Set a 10 Stück)	
09	118959	Linsenschraube	
10	011303	Wasserschalter	mit Pos. 01-09, 11-19
11	012837	Venturidüse	
12	010050	Schraube	
13	981159	Dichtung, kpl. (Set à 10 Stück)	
14	203031	Kolben	(grün)
15	982484	Dichtring	
16	012946	Wassermengenregler, kpl.	
17	981163	Dichtung, kpl. (Set à 10 Stück)	
18	131925	Spindel-Temperaturwähler	
19	981175	Dichtung, kpl. (Set à 10 Stück)	
20	114294	Knopf, kpl.	

Änderungen vorbehalten!

Die Bruttopreise entnehmen Sie bitte der jeweils gültigen Preisliste.

04 Brenner

MAG Premium OE 24/2 RXZ R1



01 - 04- 014

04 Brenner

MAG Premium OE 24/2 RXZ R1

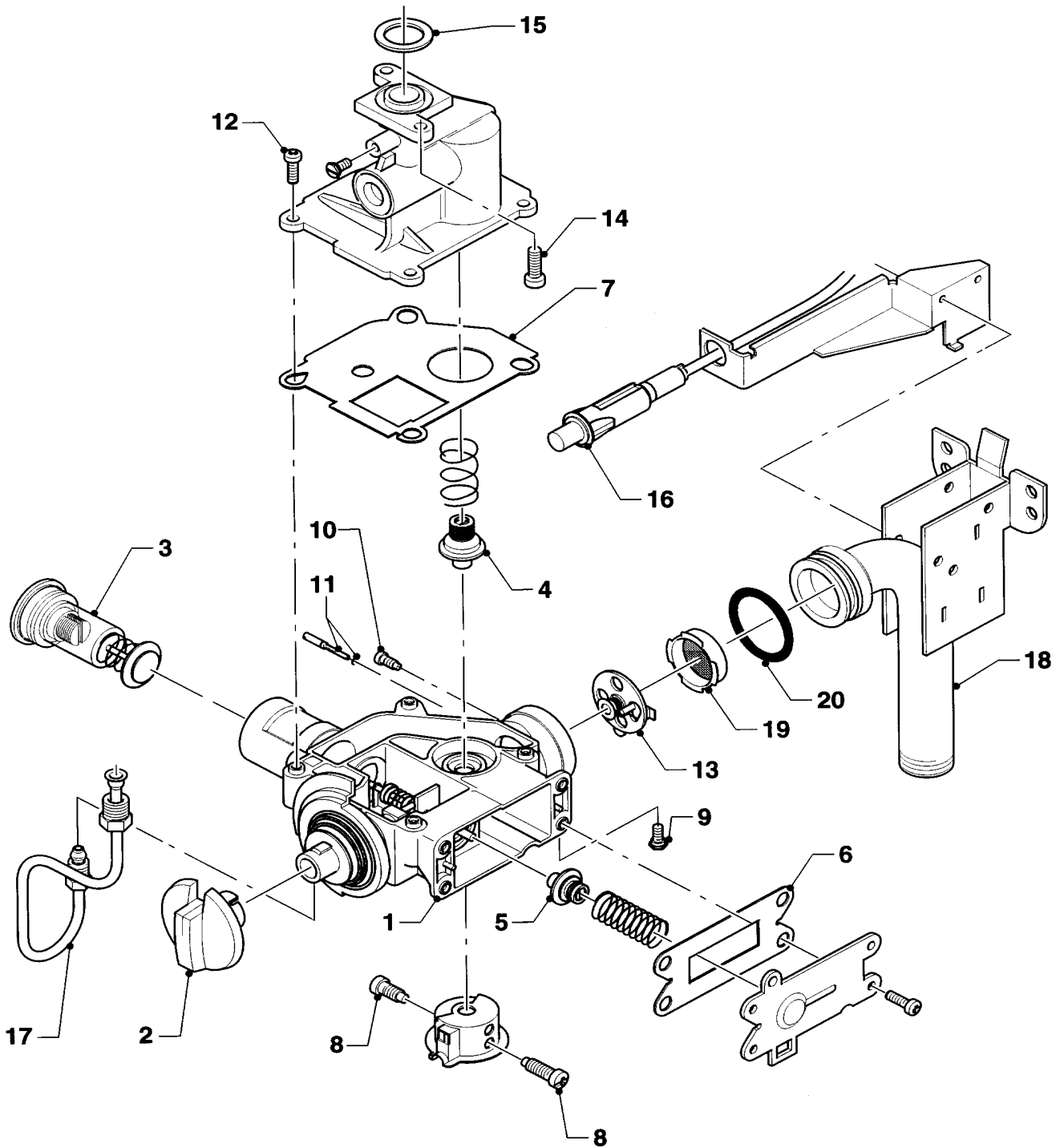
Pos.	Teile-Nr.	Bezeichnung	Typ, Bemerkungen
		01-04-014	
01	126728	Kammerträger, kpl.	
02	105831	Zylinderschraube, kpl. (10 St.)	
03	291223	Brennerdüse, kpl. (14 St.)	D=1,65mm
04	042024	Kammergruppe, kpl.	
05	105832	Zylinderschraube, kpl. (10 St.)	
06	981125	Dichtung, kpl. (10 St.)	
07	105833	Zylinderschraube, kpl. (10 St.)	
08	042183	Zündbrenner, kpl.	mit Pos. 10-13, 15
09	101182	Thermoelement, kpl. (m. Begrenzer)	mit Pos. 09a-11
09a	182728	Sicherungsring, kpl. (10 St.)	
10	191306	Scheibe (10 St.)	
11	114627	Mutter, kpl. (10 St.)	
12	090716	Zündelektrode, kpl.	
13	105835	Zylinderschraube, kpl. (10 St.)	
14	042825	Zündbrennerdüse (D= 0,25 mm)	D=0,25mm
15	981145	Dichtung, kpl. (Set à 10 Stück)	
16	023910	Zündgasrohr, kpl.	

Änderungen vorbehalten!

Die Bruttopreise entnehmen Sie bitte der jeweils gültigen Preisliste.

05 Gasregelteile

MAG Premium OE 24/2 RXZ R1



01 - 02 - 005

05 Gasregelteile

MAG Premium OE 24/2 RXZ R1

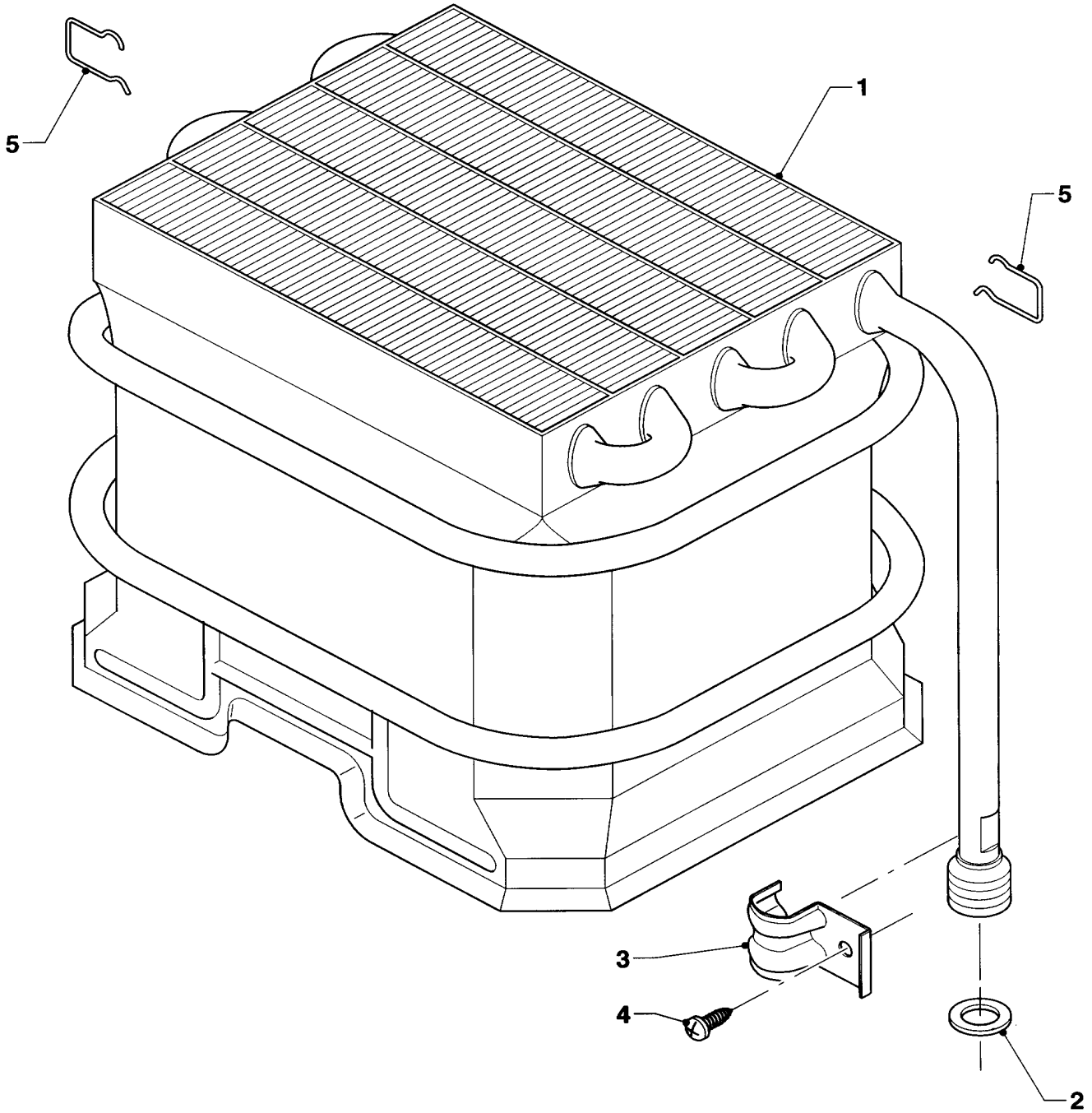
Pos.	Teile-Nr.	Bezeichnung	Typ, Bemerkungen
		01-02-005	
01	053553	Gas-Armatur, kpl.	mit Pos. 03-15
02	114277	Knopf, kpl.	
03	170391	Magnet, kpl.	
04	021905	Wassermangelventil	
05	023504	Hauptgasventil	
06	980617	Dichtung	
07	980618	Dichtung	
08	118956	Flachkopfschraube	
09	040038	Schraube	
10	105804	Zylinderschraube	
11	079625	Verschluss, kpl.	
12	118889	Flachkopfschraube	
13	149505	Sektorenblende	
14	118936	Zylinderschraube	
15	981125	Dichtung, kpl. (10 St.)	
16	091081	Piezo-Zünder, kpl.	
17	023910	Zündgasrohr, kpl.	siehe Baugruppe 04
18	082677	Gasanschluss, kpl.	
19	128522	Gassieb	
20	982346	Runddichtring	

Änderungen vorbehalten!

Die Bruttopreise entnehmen Sie bitte der jeweils gültigen Preisliste.

06 Wärmetauscher

MAG Premium OE 24/2 RXZ R1



01 - 06 - 005

06 Wärmetauscher

MAG Premium OE 24/2 RXZ R1

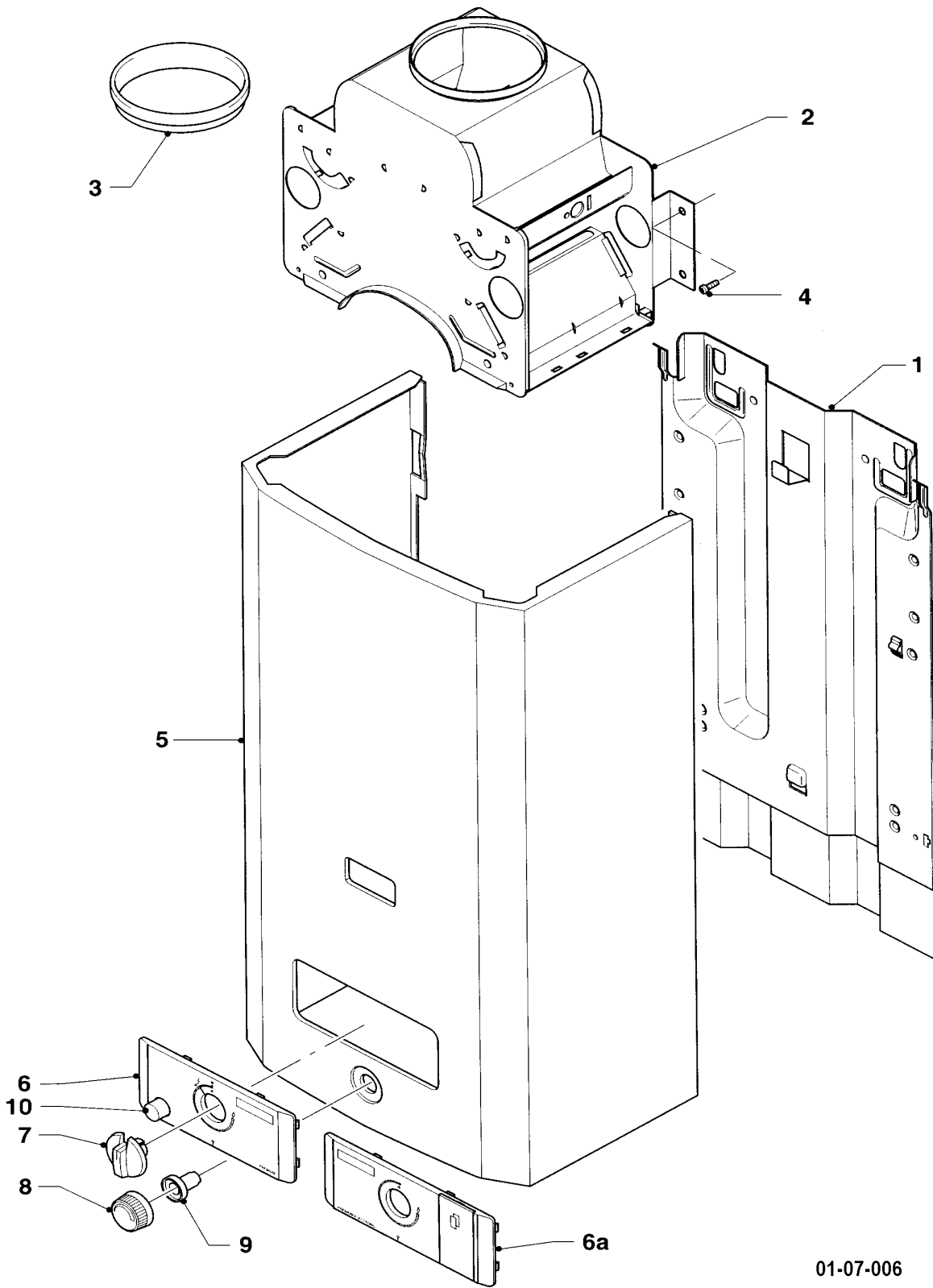
Pos.	Teile-Nr.	Bezeichnung	Typ, Bemerkungen
		01-06-005	
01	061639	Heizkörper, kpl.	mit Pos. 02,03
02	981143	Dichtung, kpl. (Set a 10 Stück)	
03	086133	Federklammer	
04	235727	Blehschraube	
05	126184	Klemmfeder (10 St.)	

Änderungen vorbehalten!

Die Bruttopreise entnehmen Sie bitte der jeweils gültigen Preisliste.

07 Verkleidungsteile

MAG Premium OE 24/2 RXZ R1



01-07-006

07 Verkleidungsteile

MAG Premium OE 24/2 RXZ R1

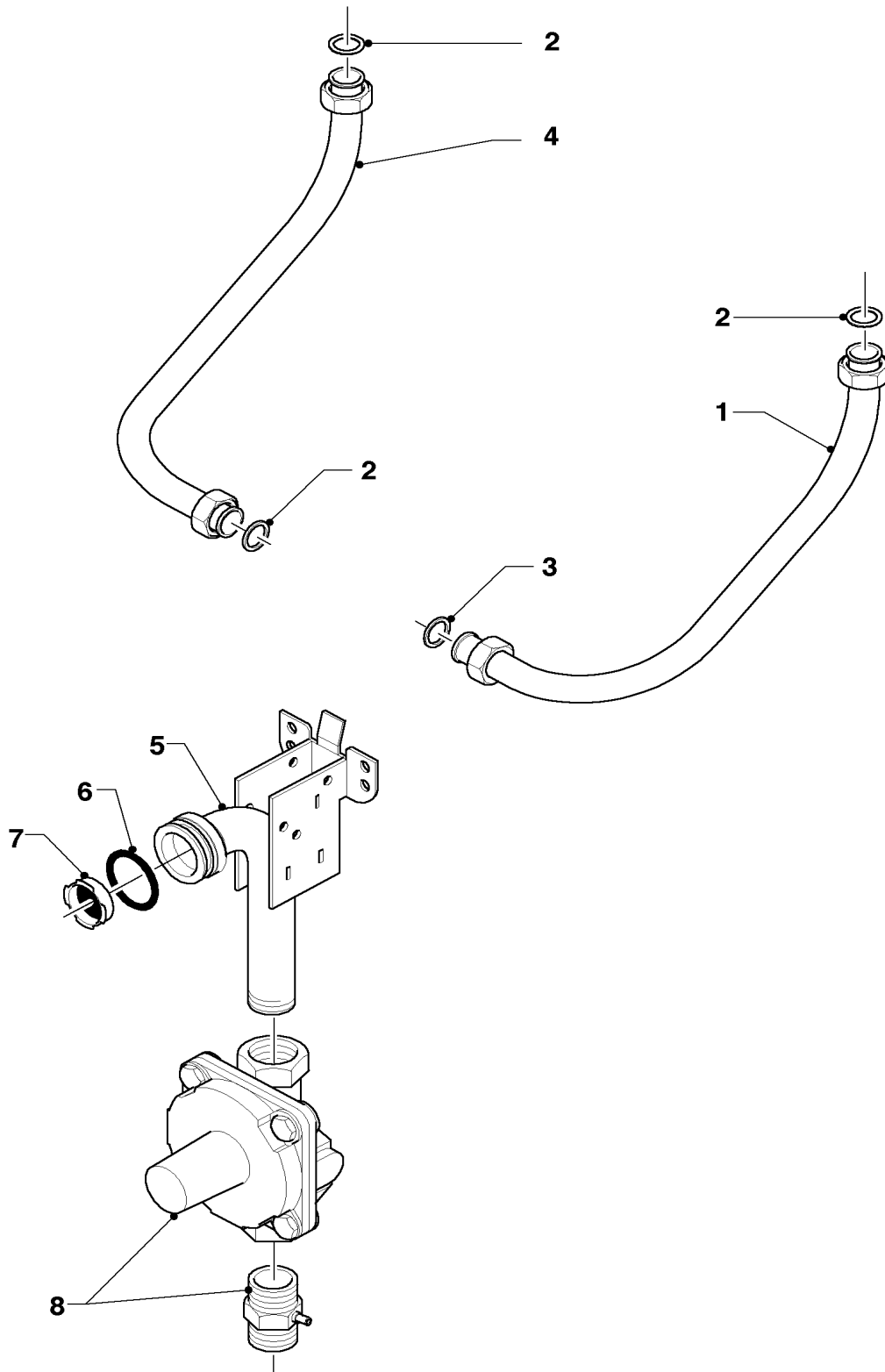
Pos.	Teile-Nr.	Bezeichnung	Typ, Bemerkungen
		01-07-006	
01	074413	Rückwand, kpl.	
02	075086	Strömungssicherung, kpl.	
03	-	Position entfällt	
04	105832	Zylinderschraube, kpl. (10 St.)	
05	072981	Mantel, kpl.	Mit Pos. 09
06	077974	Blende, kpl.	
06a	-	Bauteil trifft für dieses Gerät nicht zu	
07	114277	Knopf, kpl.	
08	114294	Knopf, kpl.	
09	173713	Gewindehülse	
10	114281	Knopf, kpl.	
-	153198	Leitblech kpl.	nicht dargestellt

Änderungen vorbehalten!

Die Bruttopreise entnehmen Sie bitte der jeweils gültigen Preisliste.

08a Hydraulikteile

MAG Premium OE 24/2 RXZ R1



01 - 08 - 528

08a Hydraulikteile

MAG Premium OE 24/2 RXZ R1

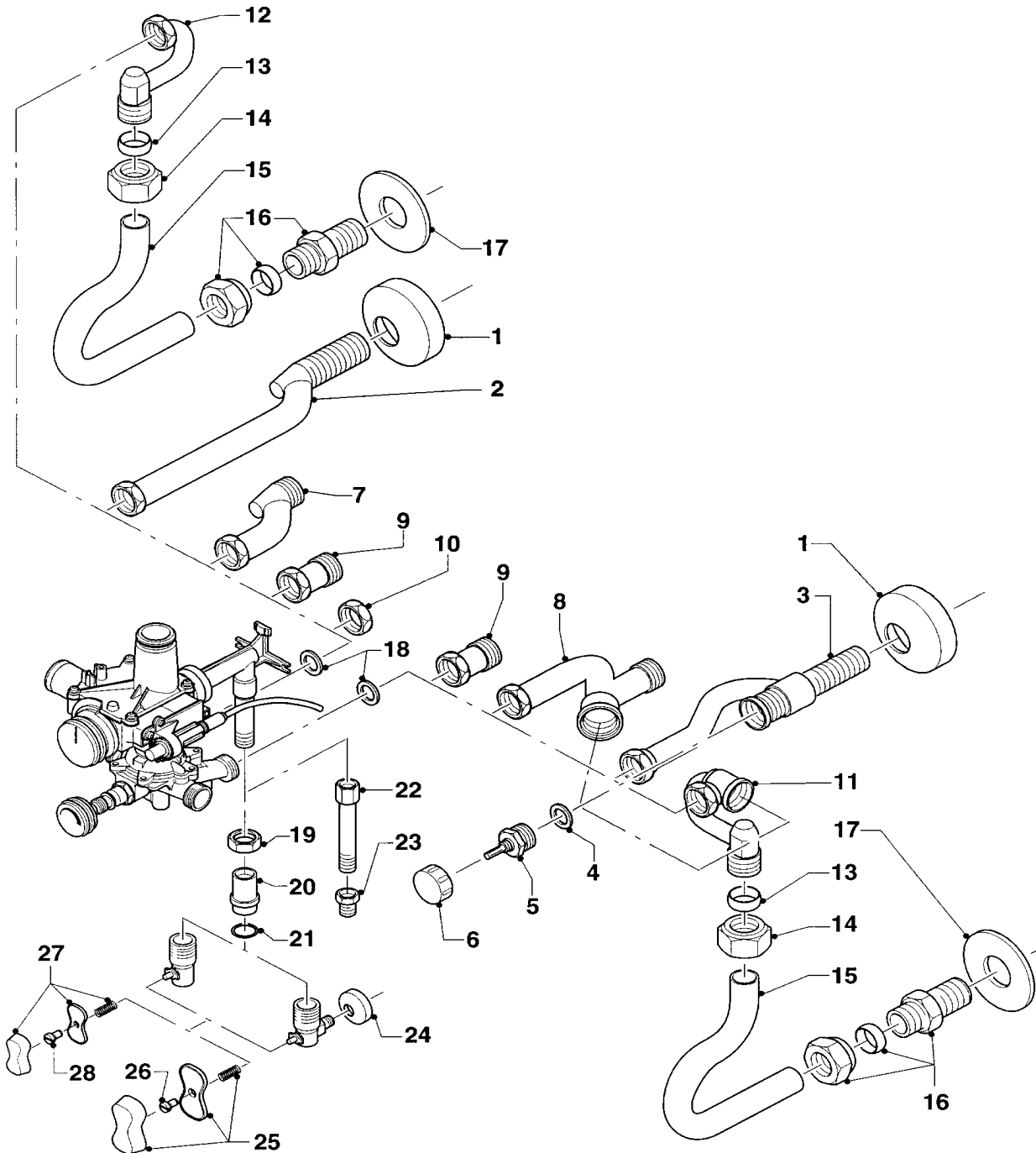
Pos.	Teile-Nr.	Bezeichnung	Typ, Bemerkungen
		01-08-528	
01	083706	Kaltwasserrohr	
02	981142	Dichtung, kpl. (Set à 10 Stück)	
03	981140	Dichtung, kpl. (Set à 10 Stück)	
04	083960	Warmwasserrohr	
05	109204	Gasanschluss, kpl.	mit Pos. 06, 07
06	982346	Runddichtring	
07	128522	Gassieb	
08	050235	Gasdruckregler, kpl.	incl. Verschraubung

Änderungen vorbehalten!

Die Bruttopreise entnehmen Sie bitte der jeweils gültigen Preisliste.

08b Anschlußteile

MAG Premium OE 24/2 RXZ R1



01 - 08 - 004

08b Anschlußteile

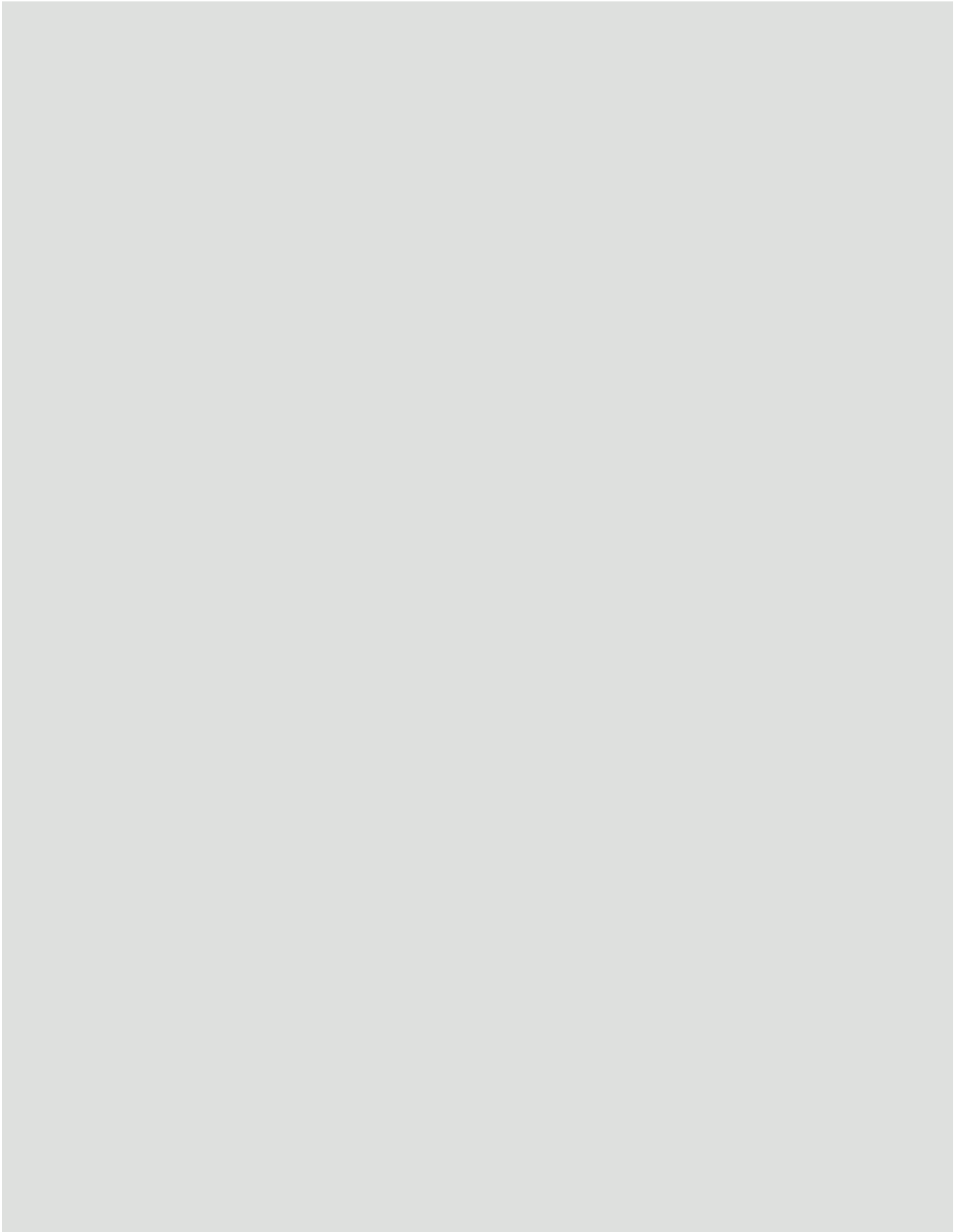
MAG Premium OE 24/2 RXZ R1

Pos.	Teile-Nr.	Bezeichnung	Typ, Bemerkungen
		01-08-004	
01	950088	Rosette	
02	081148	Warmwasseranschluss	Unterputz
03	081720	Kaltwasser-Anschlussventil	Unterputz, mit Pos. 04-06
04	981605	Rechteckdichtring	
05	950057	Ventiloberteil	
06	143981	Knopf	
07	081149	Warmwasseranschluss	Unterputz
08	081721	Kaltwasser-Anschlussventil	Unterputz, mit Pos. 04-06
09	085017	Verlängerung	auf vorhandene Altinstallation
10	950017	Mutter R 3/4	bei Verwendung als Direktzapfer
11	081723	Kaltwasser-Anschlussventil	mit Pos. 04-06
12	081153	Warmwasseranschluss	
13	980410	Dichtring	für 15er Rohr
14	111328	Überwurfmutter	für Quetschverschraubung R 1/2
15	193006	Rohr	auf Altinstallationen
16	083408	Quetschverschraubung (R 1/2)	R 1/2 für Rohr 15 mm
17	147031	Rosette	
18	981141	Dichtung, kpl. (Set a 10 Stück)	
19	-	nicht einzeln lieferbar	
20	-	nicht einzeln lieferbar	
21	982320	Dichtring	für Rp, R/RP 1-Gasanschluß
21	982310	Runddichtring "D"	für Rp, R/RP 3/4 Gasanschluß
21	982316	Dichtring	für Rp, R/RP 1-Gasanschluß
23	219227	Reduziernippel	R 1xG 1/2
24	-	nicht mehr lieferbar	
24a	-	nicht mehr lieferbar	
24b	147004	Rosette (R 1/2)	für Rp, R/RP 1/2-Gasanschluß
24b	147002	Rosette (R 3/4)	für Rp, R/RP 3/4 Gasanschluß
24b	147003	Rosette (R 1)	für Rp, R/RP 1-Gasanschluß
25	280876	Griff, kpl.	für Rp, R/RP 3/4 + 1-Gasanschlußhahn
26	116482	Schraube	für Rp, R/RP 3/4 + 1-Gasanschlußhahn
26a	104282	Feder	für Rp, R/RP 3/4 + 1-Gasanschlußhahn
27	280875	Griff, kpl.	für Rp, R/RP 1/2-Gasanschlußhahn
28	700215	Schraube	für Rp, R/RP 1/2-Gasanschlußhahn
28a	104292	Feder	für Rp, R/RP 1/2-Gasanschlußhahn

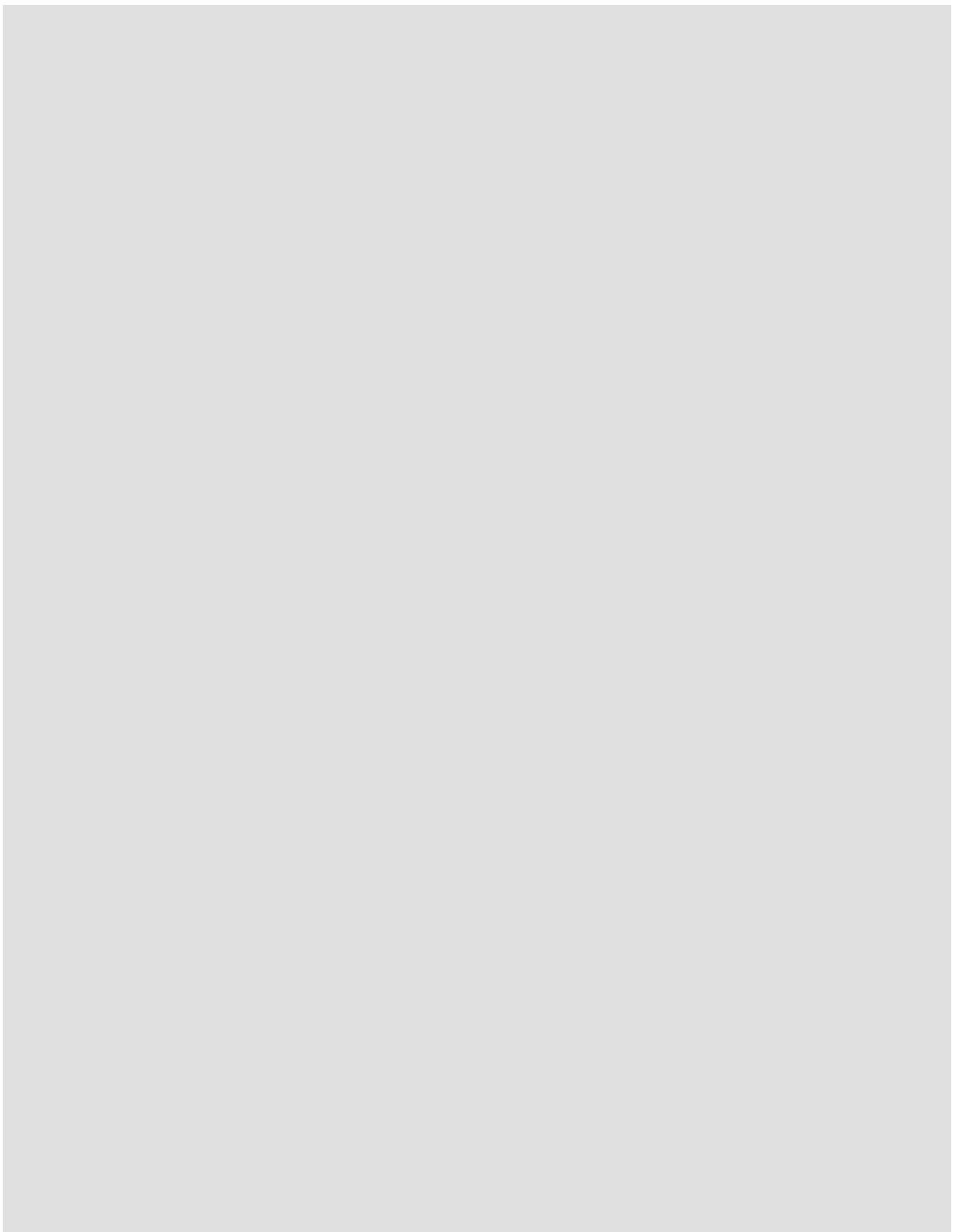
Änderungen vorbehalten!

Die Bruttopreise entnehmen Sie bitte der jeweils gültigen Preisliste.

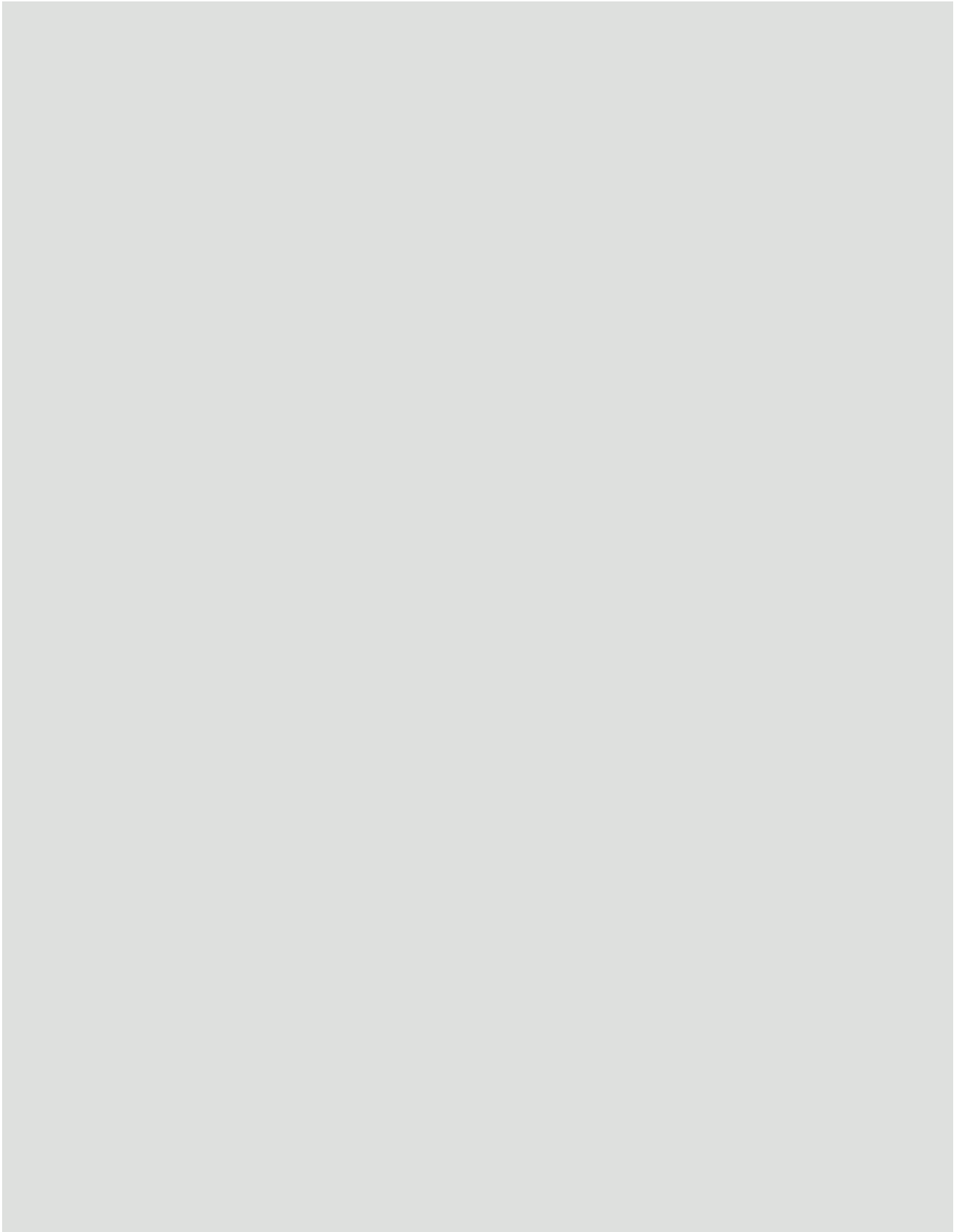
Notizen



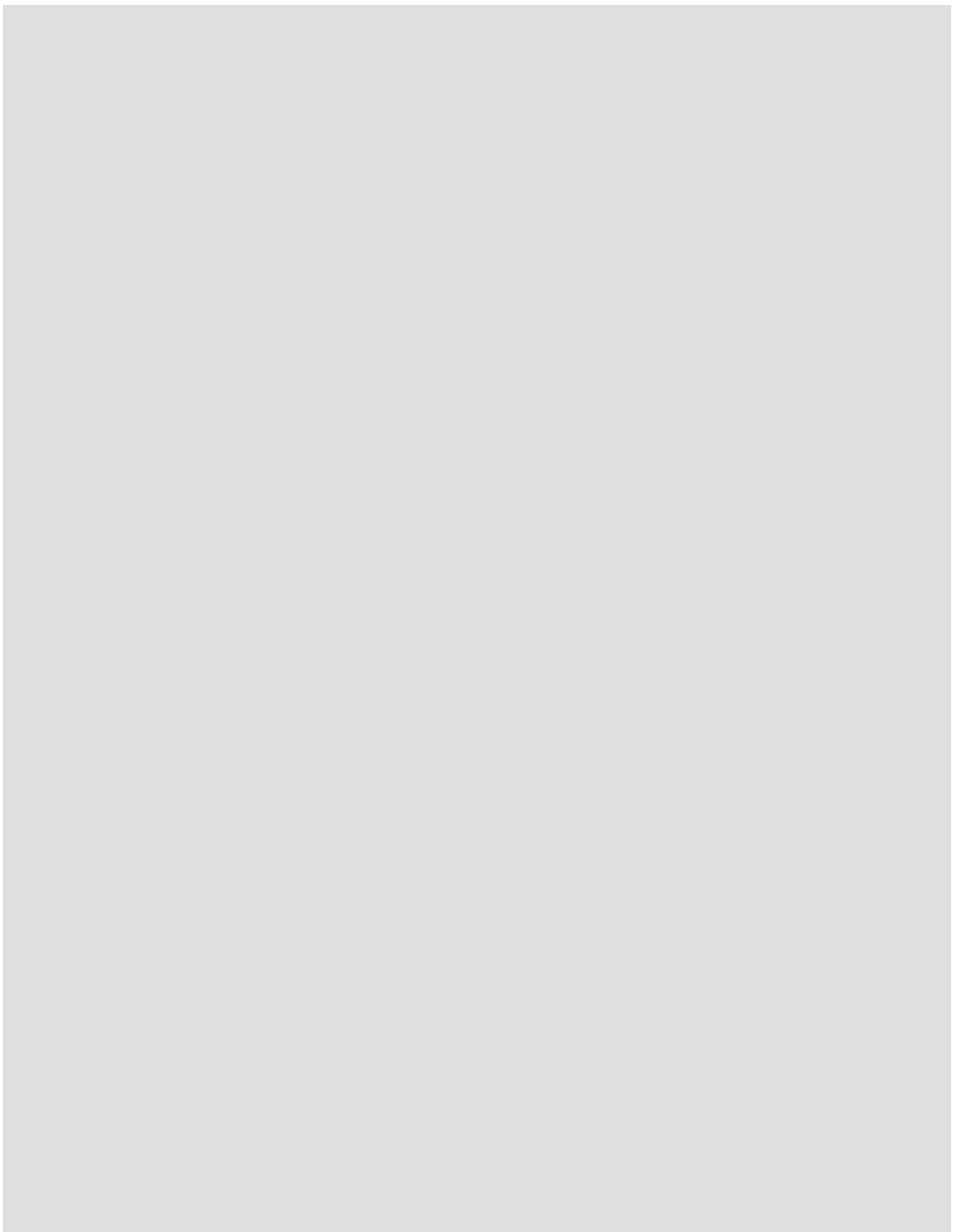
Notizen



Notizen



Notizen



Vaillant GmbH
Berghauser Str. 40 ■ 42859 Remscheid ■ Telefon 0 21 91/18-0
Telefax 0 21 91/18-28 10 ■ www.vaillant.de ■ info@vaillant.de

801561.00 OE 10/2002 Änderungen vorbehalten