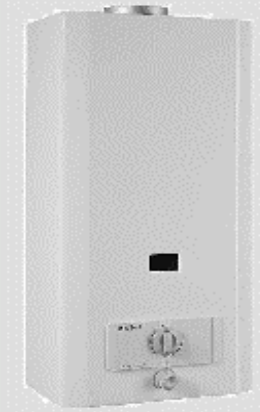


Ersatzteilkatalog

840075.00 DE 02/2003



Warmwasser-Geysler

MAG 19/2 XZ C R1



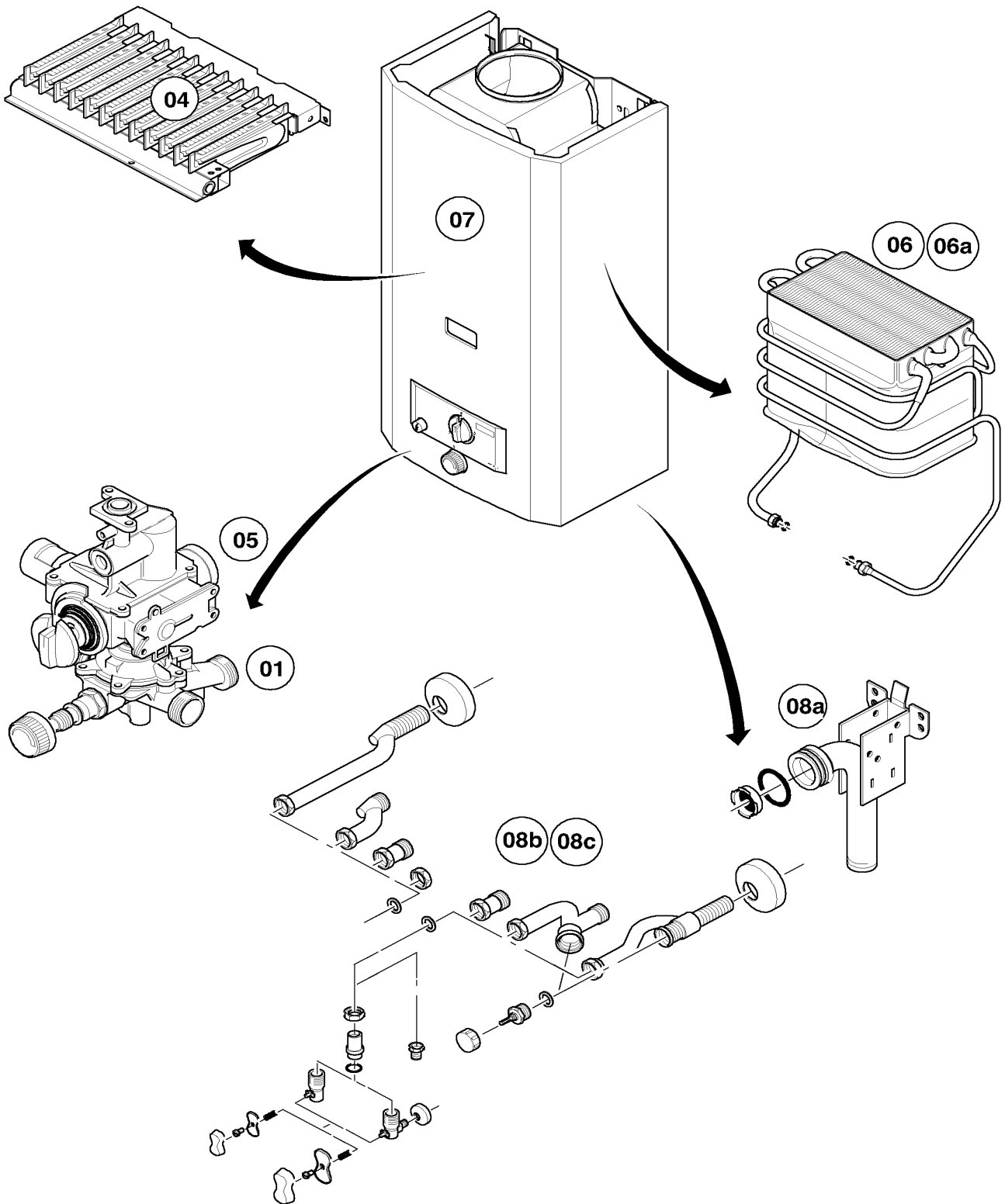
Inhalt

Baugruppenübersicht		Seite 3
01 Wasserschalter		Seite 4
04 Brenner		Seite 6
05 Gasregelteile		Seite 8
06 Wärmetauscher		Seite 10
07 Verkleidungsteile		Seite 12
08a Hydraulikteile		Seite 14
08b Anschlußteile		Seite 16
08c Direktzapfung		Seite 18
Notizen		Seite 20

Um alle Funktionen des Vaillant Gerätes auf Dauer sicherzustellen und um den zugelassenen Serienstand nicht zu verändern, dürfen bei Wartungs- und Instandhaltungsarbeiten nur Original Vaillant Ersatzteile verwendet werden!

Baugruppenübersicht

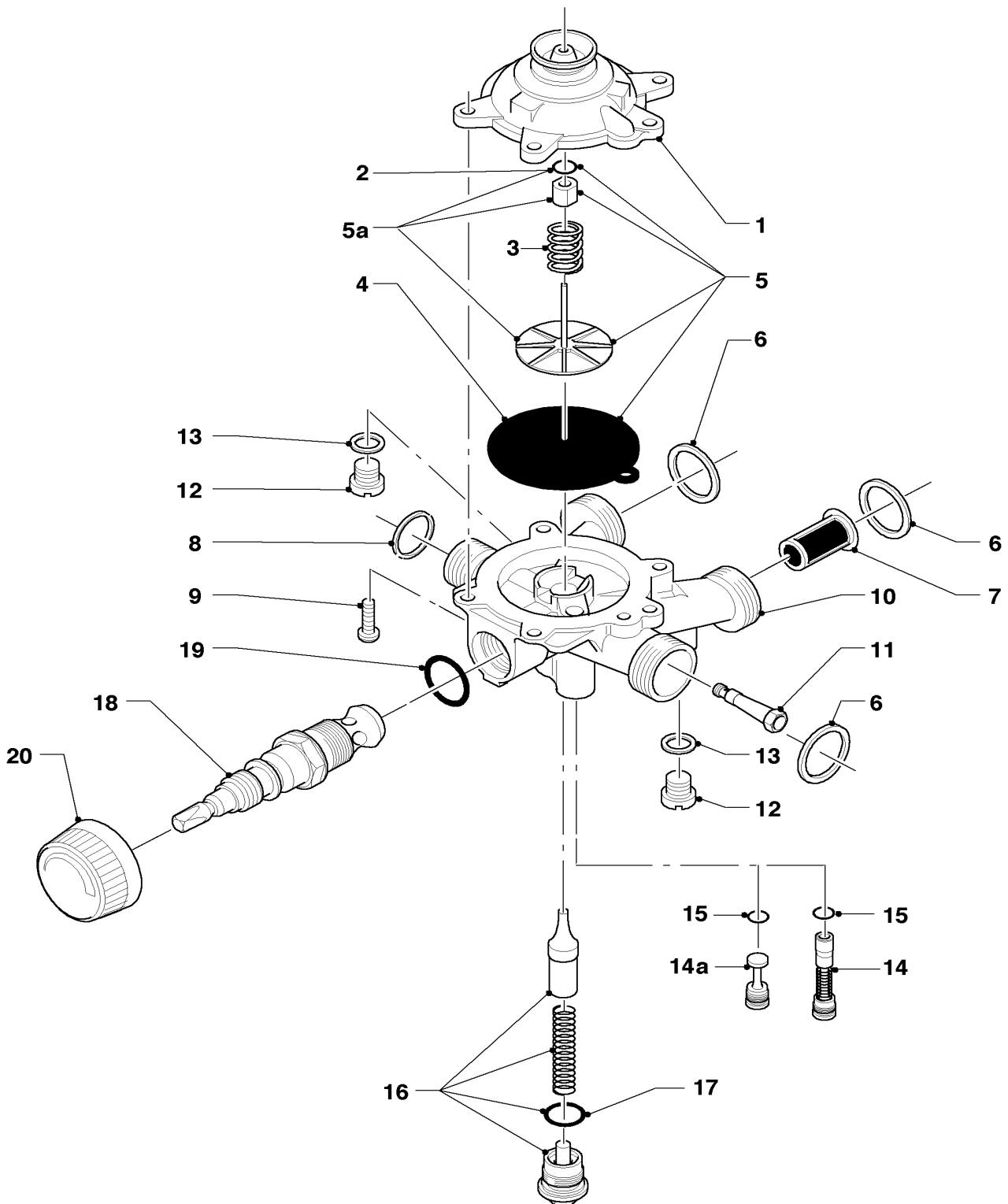
MAG 19/2 XZ C R1



01 - 00 - 520.02

01 Wasserschalter

MAG 19/2 XZ C R1



01 - 01 - 005.01

01 Wasserschalter

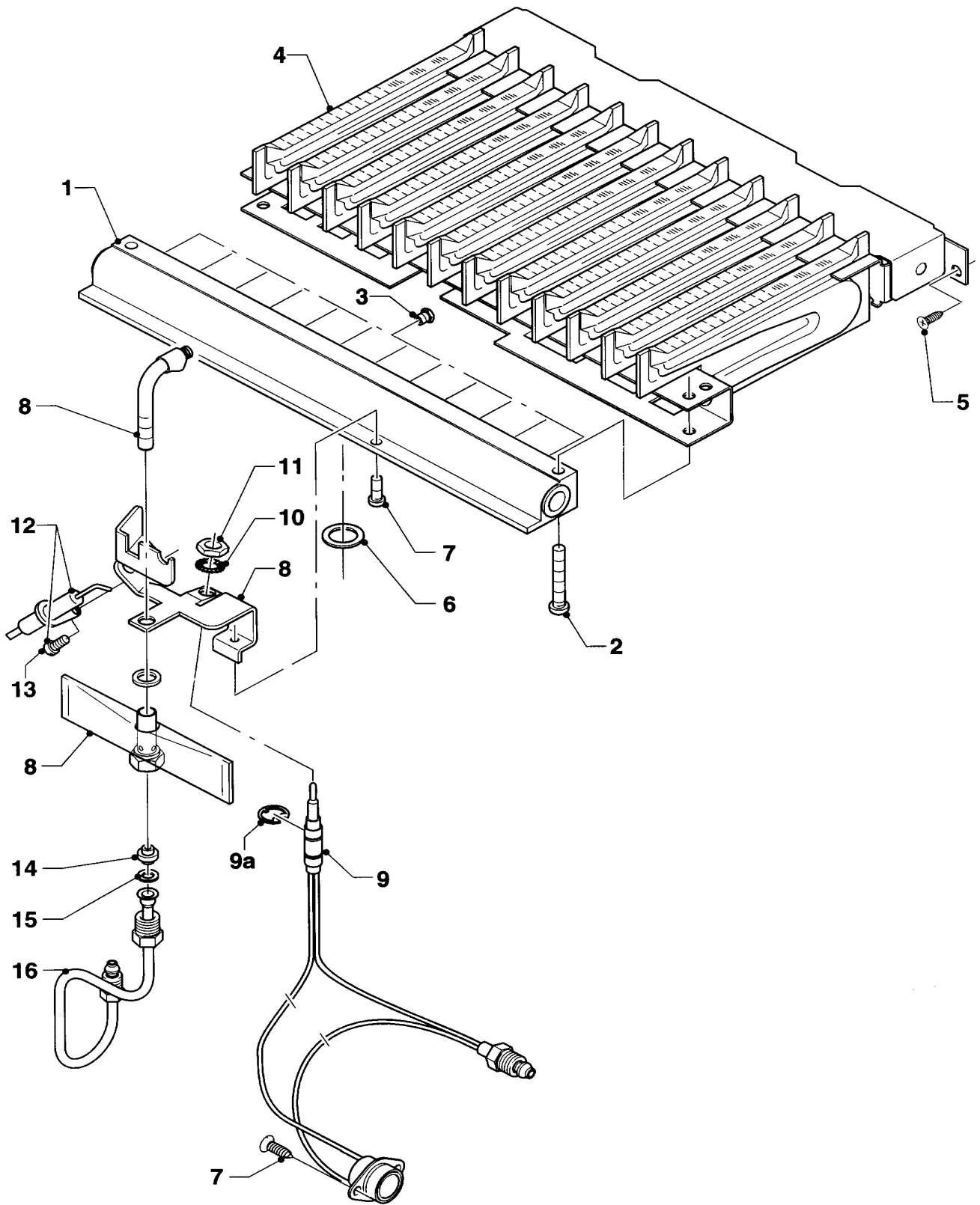
MAG 19/2 XZ C R1

Pos.	Teile-Nr.	Bezeichnung	Typ, Bemerkung
		01-01-005	
01	013062	Wasserschalter-Oberteil,kpl.	mit Pos. 02
02	982317	Runddichtring "D"	
03	104320	Feder	
04	010377	Membrane	
05	140354	Reparatursatz	
05a	-	-	Position entfällt
06	981141	Dichtung, kpl. (Set a 10 Stück)	
07	128516	Wassersieb	
08	981143	Dichtung, kpl. (Set a 10 Stück)	
09	118959	Linsenschraube	
10	011309	Wasserschalter, kpl.	mit Pos. 01-09, 11-19
11	010020	Venturidüse	
12	010050	Schraube	
13	981159	Dichtung, kpl. (Set à 10 Stück)	
14a	109918	Stopfen	
14	-	-	Bauteil trifft für dieses Gerät nicht zu
15	982484	Dichtring	
16	012946	Wassermengenregler, kpl.	
17	981163	Dichtung, kpl. (Set à 10 Stück)	
18	131924	Spindel-Temperaturwähler	
19	981175	Dichtung, kpl. (Set à 10 Stück)	
20	114294	Knopf, kpl.	

Änderungen vorbehalten!

Die Bruttopreise entnehmen Sie bitte der jeweils gültigen Preisliste.

04 Brenner
MAG 19/2 XZ C R1



01 - 04- 014

04 Brenner

MAG 19/2 XZ C R1

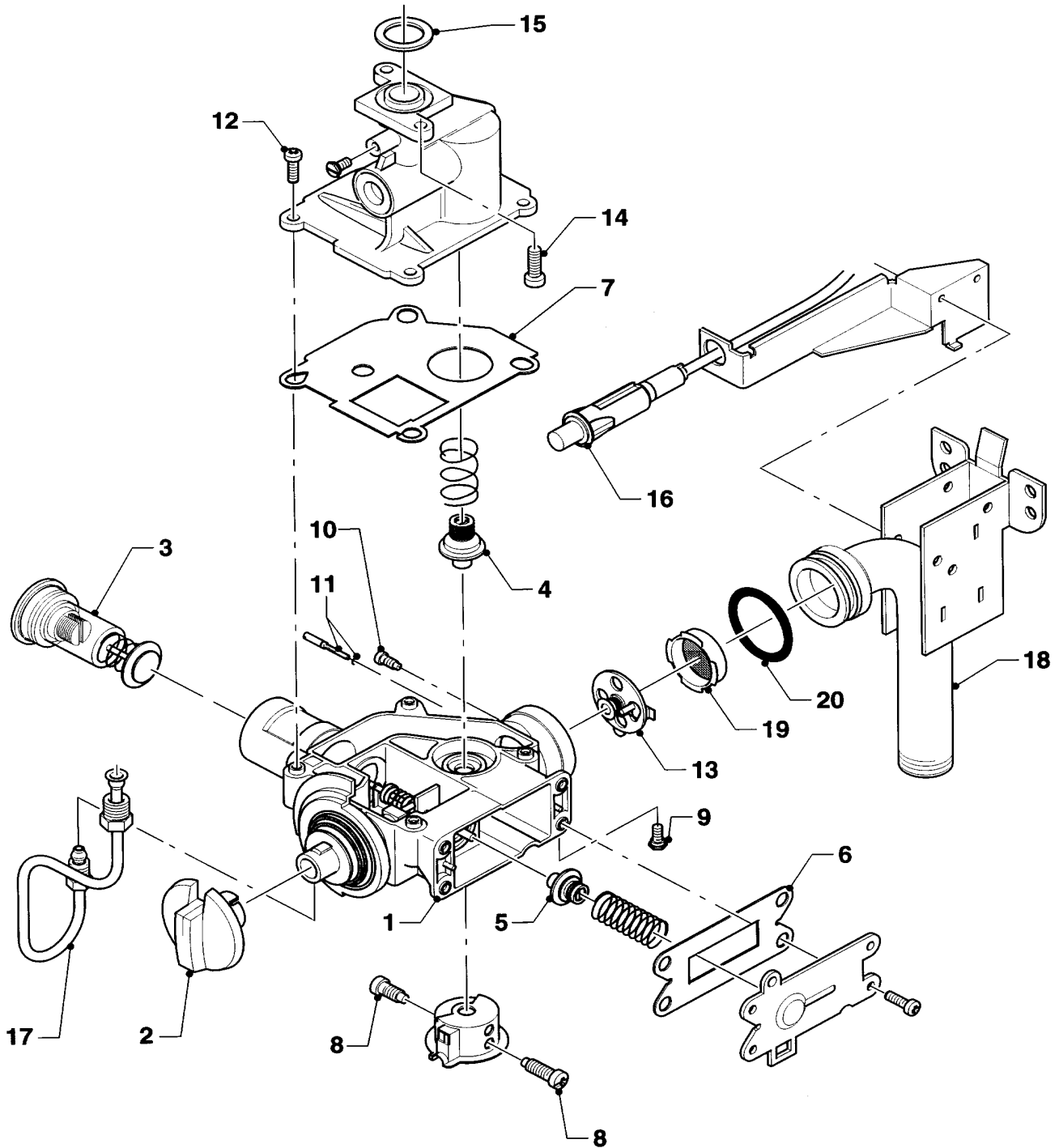
Pos.	Teile-Nr.	Bezeichnung	Typ, Bemerkung
		01-04-014	
01	126727	Kammerträger, kpl.	
02	105831	Zylinderschraube, kpl. (10 St.)	
03	291202	Brennerdüse, kpl. (12 St.)	MAG 19/2 XZ C R1 E (H), D=1,18mm
03	291207	Brennerdüse, kpl. (12 St.)	MAG 19/2 XZ C R1 LL (L), D=1,45mm
04	042023	Kammergruppe, kpl.	
05	105832	Zylinderschraube, kpl. (10 St.)	
06	981125	Dichtung, kpl. (10 St.)	
07	105833	Zylinderschraube, kpl. (10 St.)	
08	042183	Zündbrenner, kpl.	mit Pos. 10-13, 15
09	171027	Thermoelement, kpl. (m. Begr.)	MAG 19/2 XZ C R1, mit Pos. 09a-11
09a	182728	Sicherungsring, kpl. (10 St.)	
10	191306	Scheibe (10 St.)	
11	114627	Mutter, kpl. (10 St.)	
12	090716	Zündelectrode, kpl.	
13	105835	Zylinderschraube, kpl. (10 St.)	
14	042825	Zündbrennerdüse (D= 0,25 mm)	MAG 19/2 XZ C R1 E (H), D=0,25mm
14	042816	Zündbrennerdüse (D= 0,30 mm)	MAG 19/2 XZ C R1 LL (L), D=0,30mm
15	981145	Dichtung, kpl. (Set à 10 Stück)	

Änderungen vorbehalten!

Die Bruttopreise entnehmen Sie bitte der jeweils gültigen Preisliste.

05 Gasregelteile

MAG 19/2 XZ C R1



01 - 02 - 005

05 Gasregelteile

MAG 19/2 XZ C R1

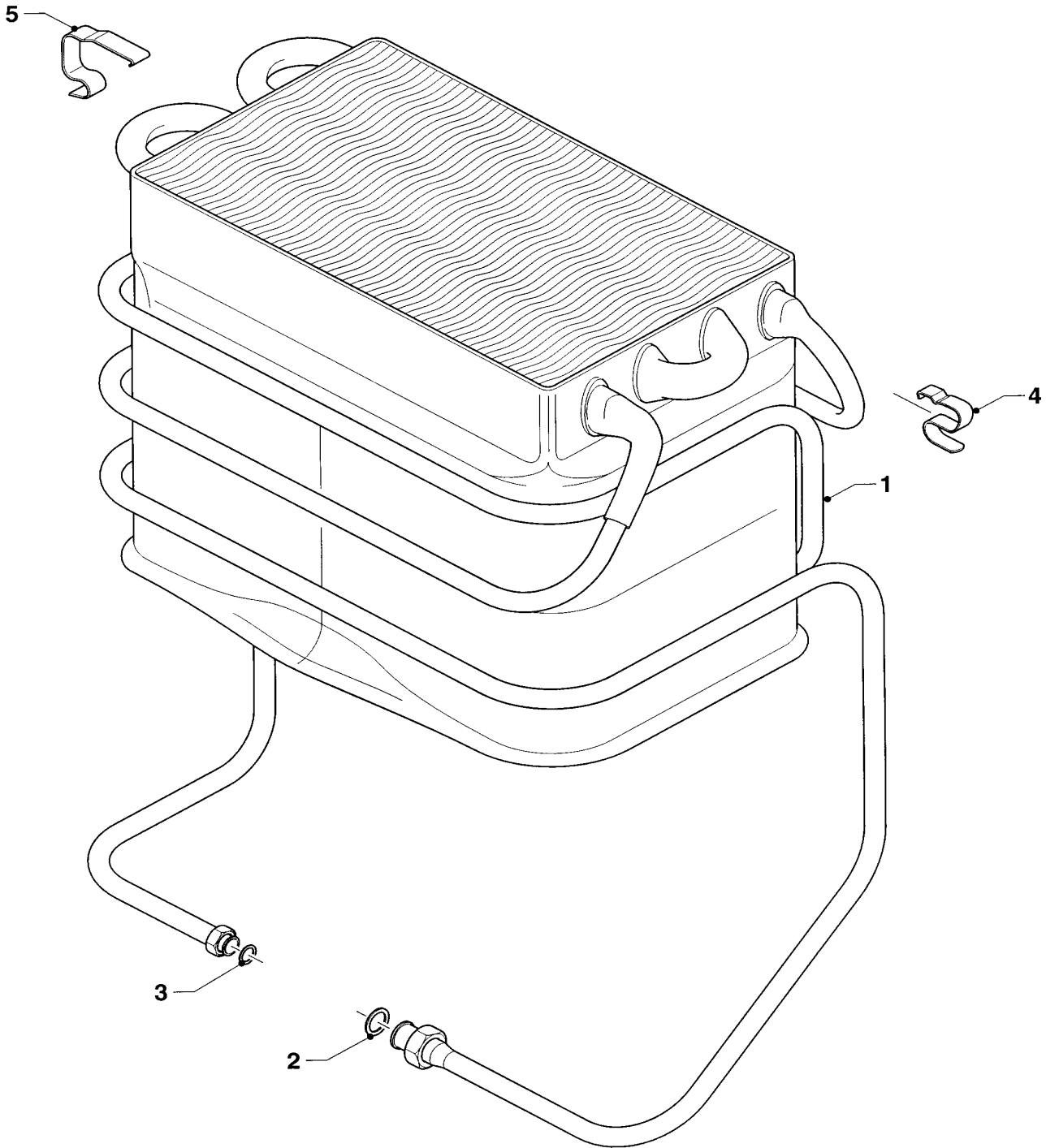
Pos.	Teile-Nr.	Bezeichnung	Typ, Bemerkung
		01-02-005	
01	053558	Gas-Armatur, kpl.	mit Pos. 03-15
02	114277	Knopf, kpl.	
03	170391	Magnet, kpl.	
04	021902	Wassermangelventil	
05	023501	Hauptgasventil	
06	980617	Dichtung	
07	980618	Dichtung	
08	118956	Flachkopfschraube	
09	040038	Schraube	
10	105804	Zylinderschraube	
11	079625	Verschluss, kpl.	
12	118889	Flachkopfschraube	
13	149505	Sektorenblende	
14	118936	Zylinderschraube	
15	981125	Dichtung, kpl. (10 St.)	
16	091081	Piezo-Zünder, kpl.	
17	023907	Zündgasrohr, kpl.	siehe Baugruppe 04
18	082676	Gasanschluss, kpl.	
19	128522	Gassieb	
20	982346	Runddichtring	

Änderungen vorbehalten!

Die Bruttopreise entnehmen Sie bitte der jeweils gültigen Preisliste.

06 Wärmetauscher

MAG 19/2 XZ C R1



01-06-508

06 Wärmetauscher

MAG 19/2 XZ C R1

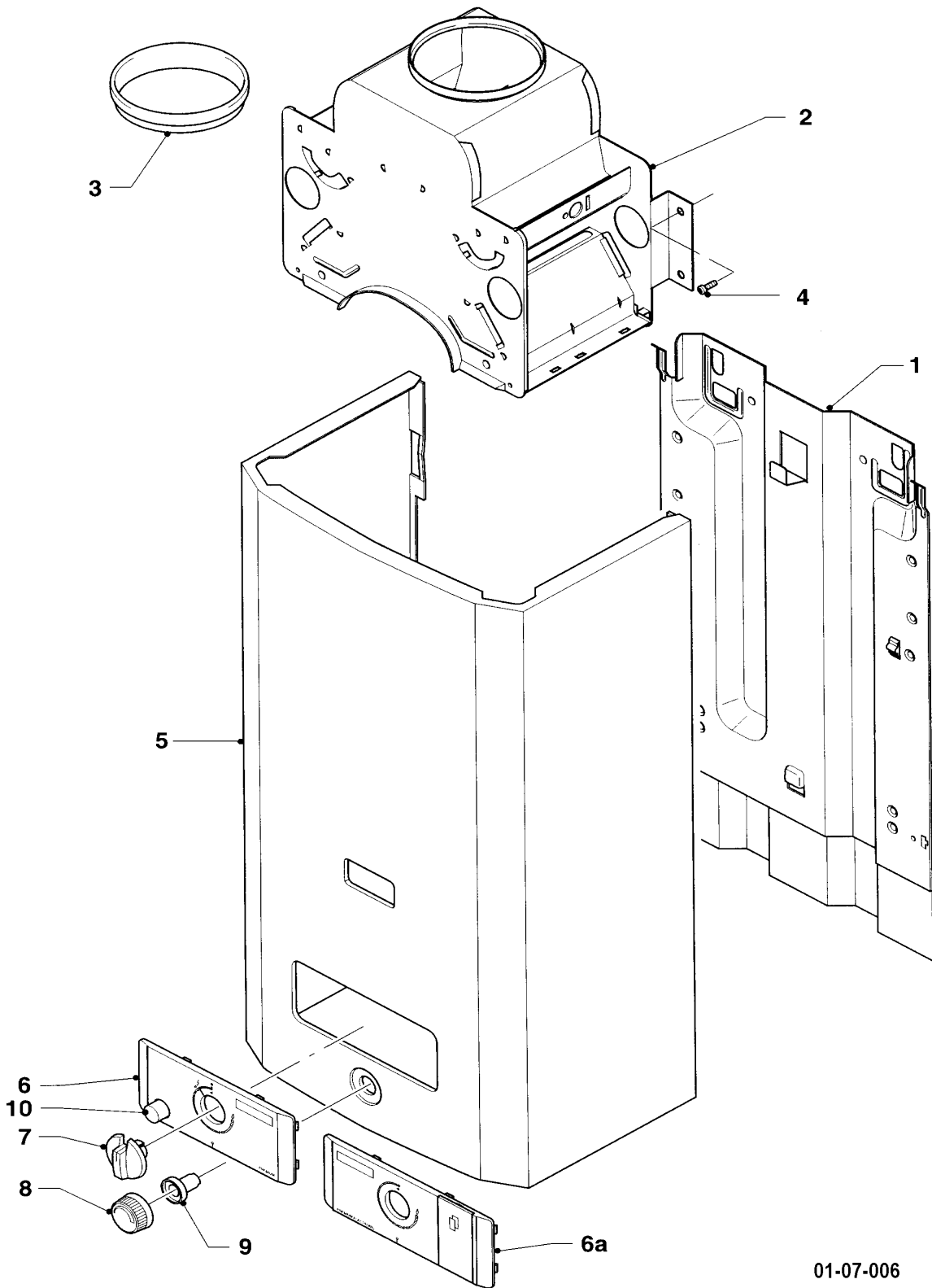
Pos.	Teile-Nr.	Bezeichnung	Typ, Bemerkung
		01-06-508	
01	061637	Heizkörper, kpl. (19 kW)	mit Pos. 02,03
02	981140	Dichtung, kpl. (Set à 10 Stück)	
03	981142	Dichtung, kpl. (Set à 10 Stück)	
04	126185	Klemmfeder (10 St.)	
05	126186	Klemmfeder (10 St.)	

Änderungen vorbehalten!

Die Bruttopreise entnehmen Sie bitte der jeweils gültigen Preisliste.

07 Verkleidungsteile

MAG 19/2 XZ C R1



01-07-006

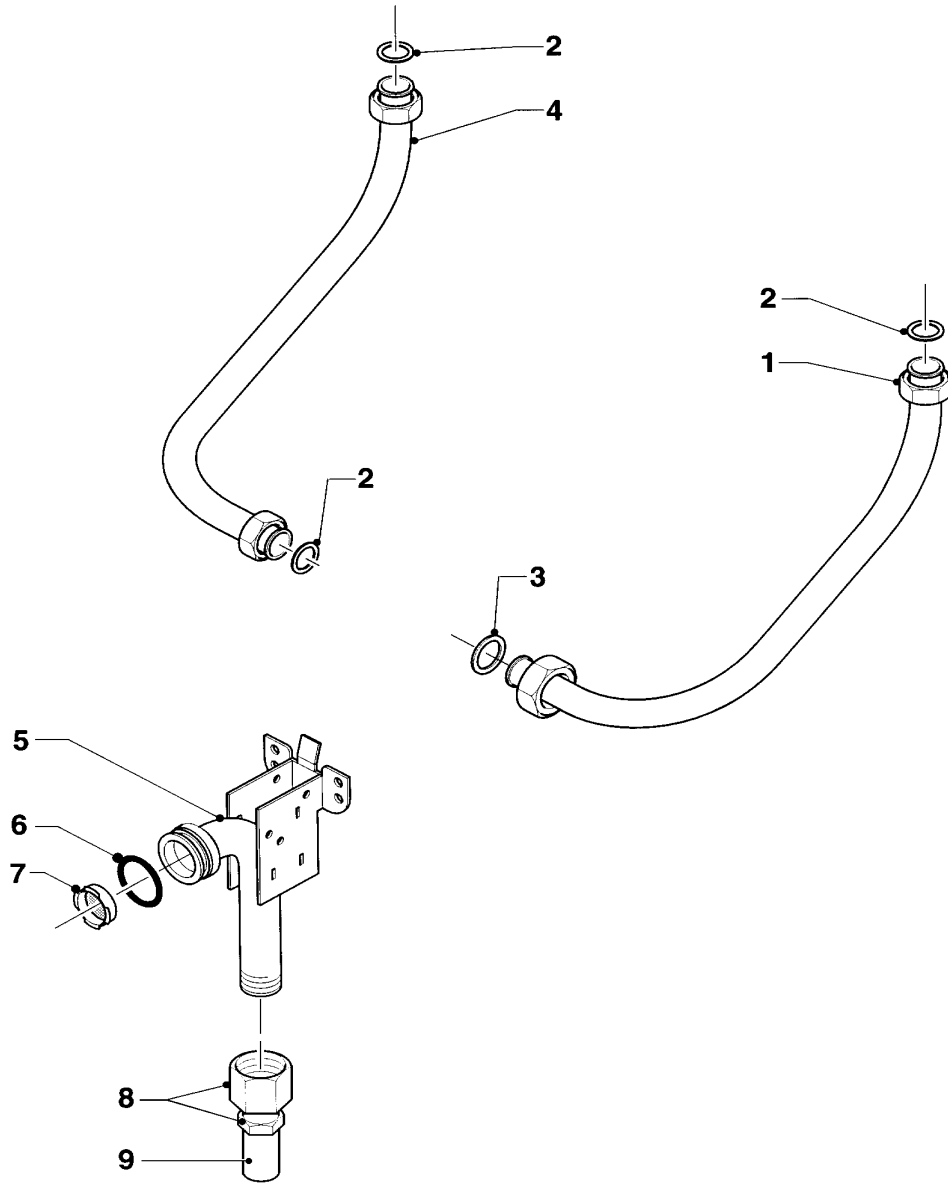
07 Verkleidungsteile

MAG 19/2 XZ C R1

Pos.	Teile-Nr.	Bezeichnung	Typ, Bemerkung
		01-07-006	
01	074412	Rückwand, kpl.	
02	075085	Strömungssicherung, kpl.	
03	-	-	Position entfällt
04	105832	Zylinderschraube, kpl. (10 St.)	
05	067318	Mantel, kpl.	MAG 19/2 XZ C R1, mit Pos. 09
06	077974	Blende, kpl.	
06a	-	-	Bauteil trifft für dieses Gerät nicht zu
07	114277	Knopf, kpl.	
08	114294	Knopf, kpl.	
09	173713	Gewindehülse	
10	114281	Knopf, kpl.	
-	153198	Leitblech kpl.	nicht dargestellt

08a Hydraulikteile

MAG 19/2 XZ C R1



01-08-512

08a Hydraulikteile

MAG 19/2 XZ C R1

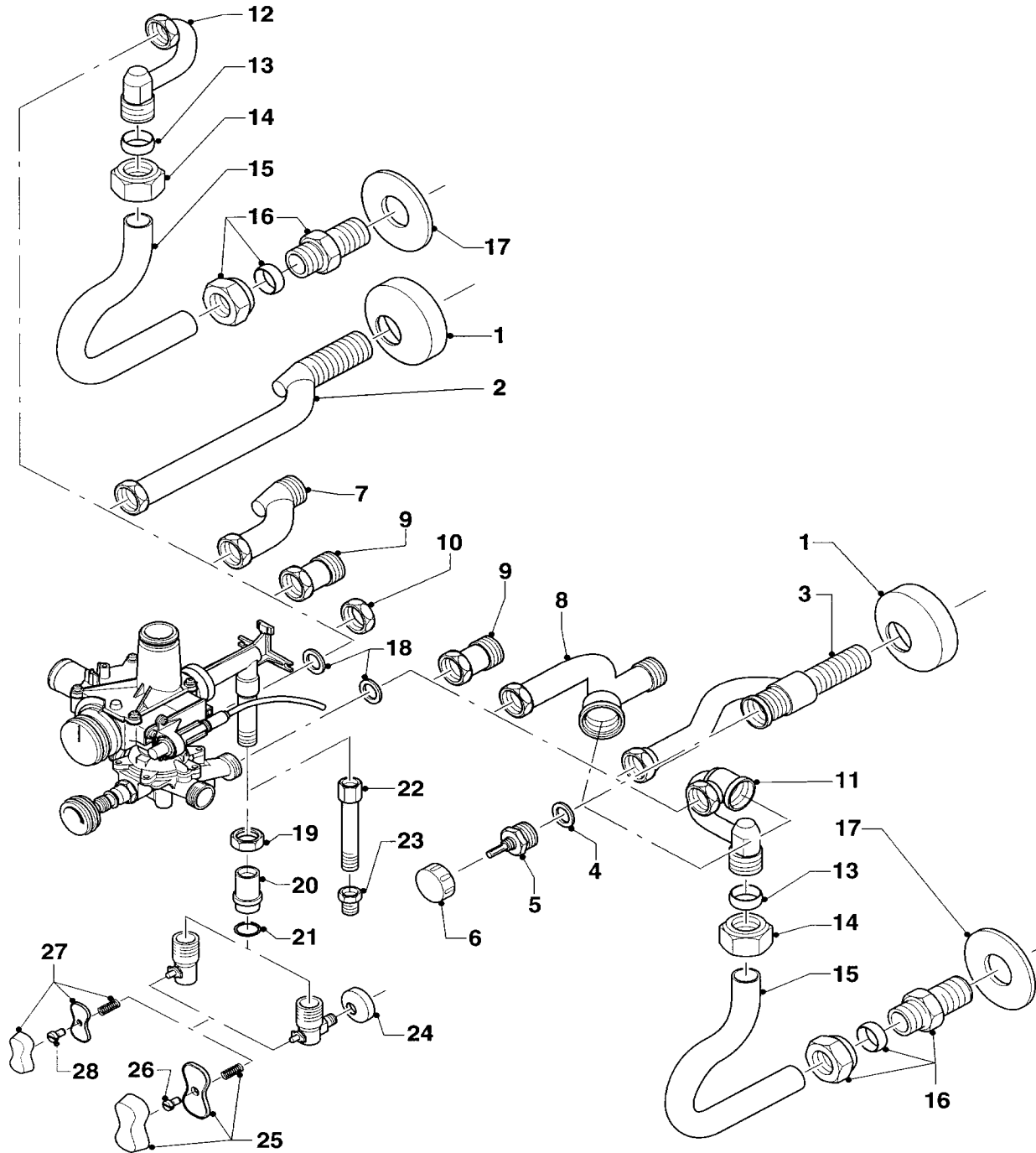
Pos.	Teile-Nr.	Bezeichnung	Typ, Bemerkung
		01-08-512	
01	-	-	Bauteil trifft für dieses Gerät nicht zu
02	981142	Dichtung, kpl. (Set à 10 Stück)	
03	981140	Dichtung, kpl. (Set à 10 Stück)	
05	082676	Gasanschluss, kpl.	mit Pos. 06, 07
06	982346	Runddichtring	
07	128522	Gassieb	
08	-	-	Bauteil trifft für dieses Gerät nicht zu
09	-	-	Bauteil trifft für dieses Gerät nicht zu

Änderungen vorbehalten!

Die Bruttopreise entnehmen Sie bitte der jeweils gültigen Preisliste.

08b Anschlußteile

MAG 19/2 XZ C R1



01 - 08 - 004

08b Anschlußteile

MAG 19/2 XZ C R1

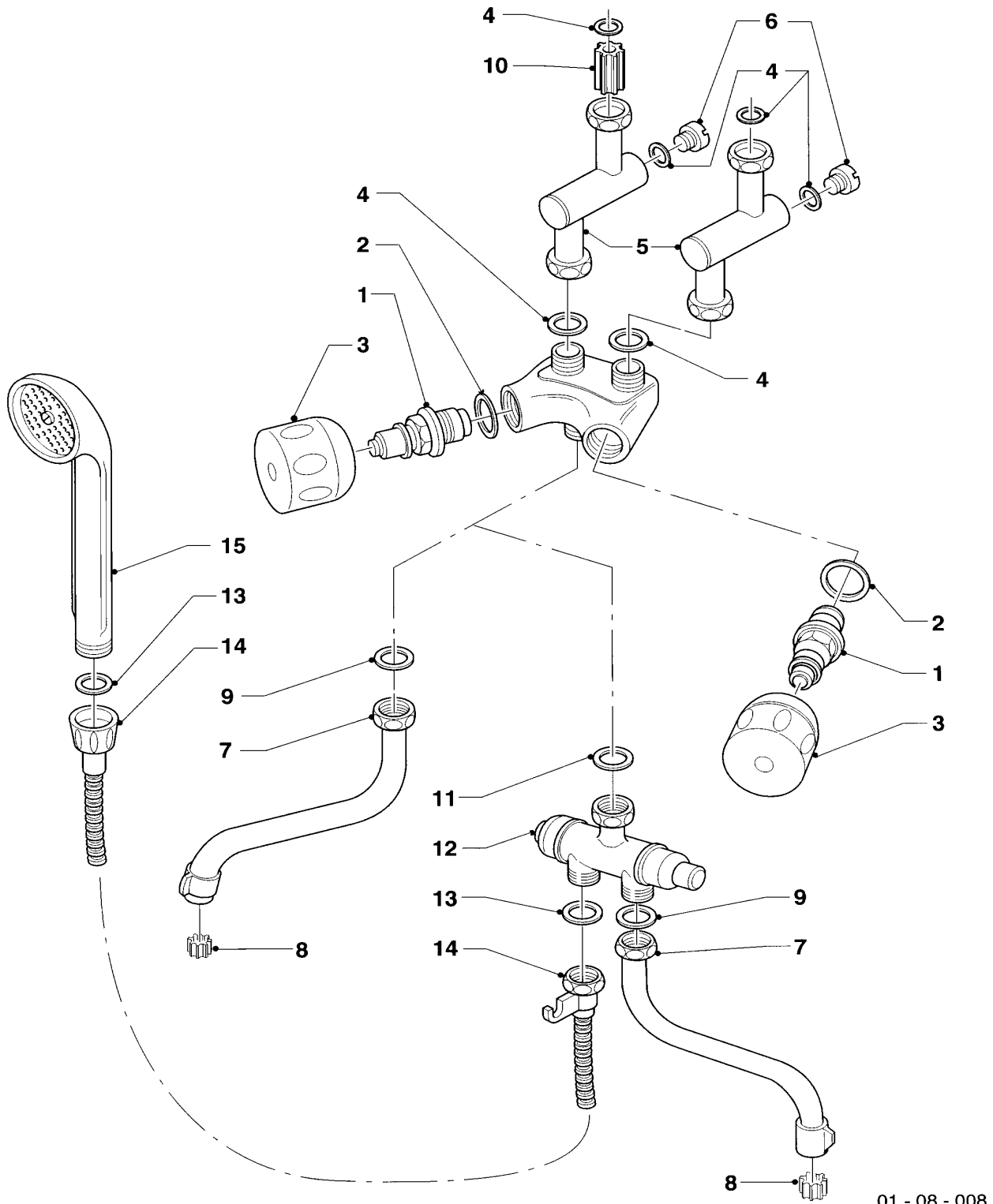
Pos.	Teile-Nr.	Bezeichnung	Typ, Bemerkung
		01-08-004	
01	950088	Rosette	
02	081148	Warmwasseranschluss	Unterputz
03	081720	Kaltwasser-Anschlussventil	Unterputz, mit Pos. 04-06
04	981605	Rechteckdichtring	
05	950057	Ventiloberteil	
06	143981	Knopf	
07	081149	Warmwasseranschluss	Unterputz
08	081721	Kaltwasser-Anschlussventil	Unterputz, mit Pos. 04-06
09	085017	Verlängerung	auf vorhandene Altinstallation
10	950017	Mutter R 3/4	bei Verwendung als Direktzapfer
11	081723	Kaltwasser-Anschlussventil	mit Pos. 04-06
12	081153	Warmwasseranschluss	
13	980410	Dichtring	für 15er Rohr
14	111328	Überwurfmutter	für Quetschverschraubung R 1/2
15	193006	Rohr	auf Altinstallationen
16	083408	Quetschverschraubung (R 1/2)	R 1/2 für Rohr 15 mm
17	147031	Rosette	
18	981141	Dichtung, kpl. (Set a 10 Stück)	
19	-	-	nicht einzeln lieferbar
20	-	-	nicht einzeln lieferbar
21	982320	Dichtring	für Rp, R/RP 1-Gasanschluß
21	982310	Runddichtring "D"	für Rp, R/RP 3/4 Gasanschluß
21	982316	Dichtring	für Rp, R/RP 1-Gasanschluß
23	219227	Reduziernippel	R 1xG 1/2
24	-	-	nicht mehr lieferbar
24a	009294	Gas-Eckhahn R 1/2	Zubehörartikel, nicht als Ersatzteil lieferbar
24b	147004	Rosette (R 1/2)	für Rp, R/RP 1/2-Gasanschluß
24b	147002	Rosette (R 3/4)	für Rp, R/RP 3/4 Gasanschluß
24b	147003	Rosette (R 1)	für Rp, R/RP 1-Gasanschluß
25	280876	Griff, kpl.	für Rp, R/RP 3/4 + 1-Gasanschlußhahn
26	116482	Schraube	für Rp, R/RP 3/4 + 1-Gasanschlußhahn
26a	104282	Feder	für Rp, R/RP 3/4 + 1-Gasanschlußhahn
27	280875	Griff, kpl.	für Rp, R/RP 1/2-Gasanschlußhahn
28	700215	Schraube	für Rp, R/RP 1/2-Gasanschlußhahn
28a	104292	Feder	für Rp, R/RP 1/2-Gasanschlußhahn

Änderungen vorbehalten!

Die Bruttopreise entnehmen Sie bitte der jeweils gültigen Preisliste.

08c Direktzapfung

MAG 19/2 XZ C R1



01 - 08 - 008

08c Direktzapfung

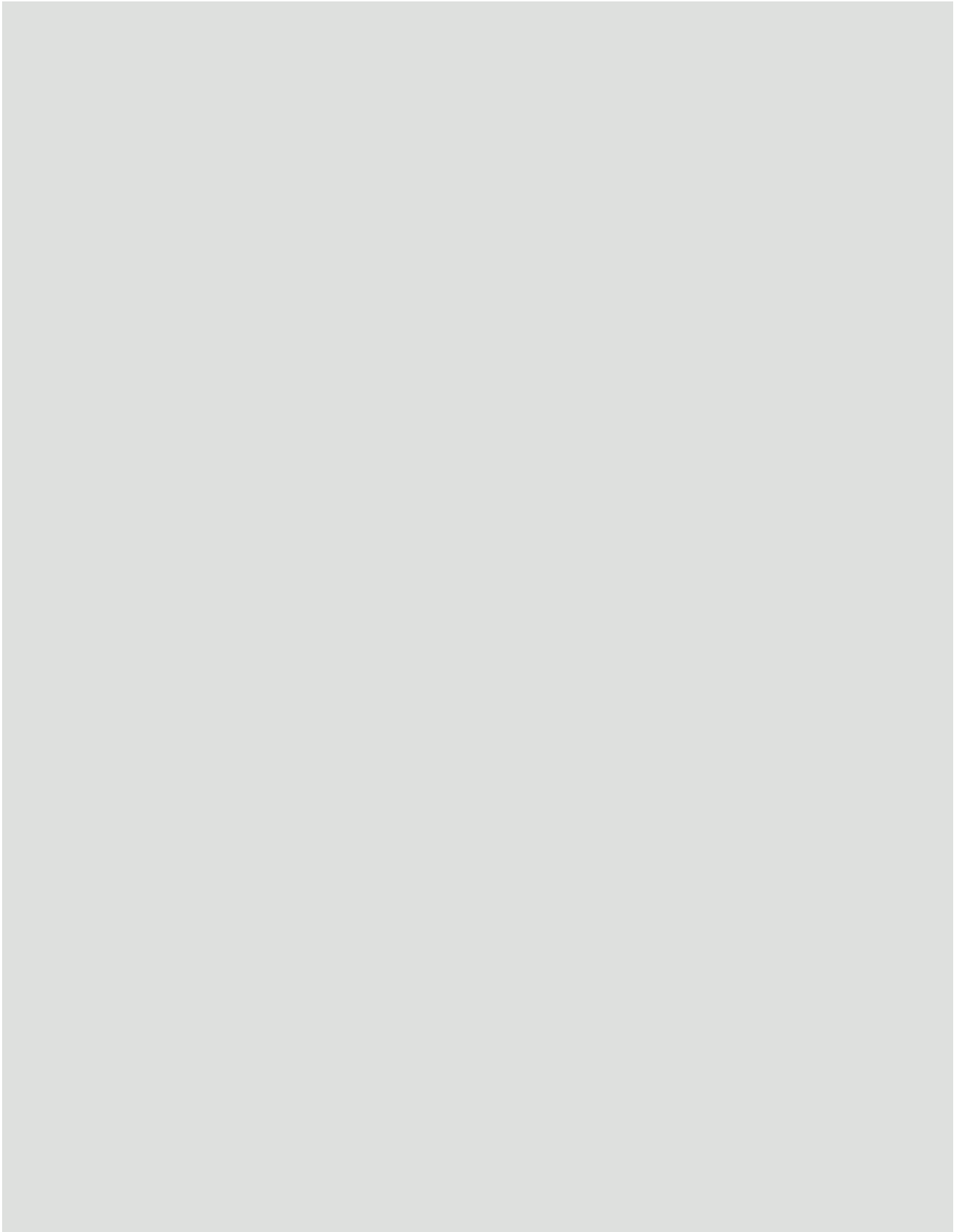
MAG 19/2 XZ C R1

Pos.	Teile-Nr.	Bezeichnung	Typ, Bemerkung
		01-08-008	
01	012755	Ventiloberteil	mit Pos. 02
02	981509	Rechteckdichtring	
03	280879	Griffe	rot + blau
04	981159	Dichtung, kpl. (Set à 10 Stück)	
05	084958	Verbindungsstück	
06	010050	Schraube	
07	009053	Schwenkauslauf 150 mm f. MAG	Zubehörartikel
07	009060	Schwenkauslauf 250 mm f. MAG	Zubehörartikel
08	950210	Strahlregler	
09	981165	Dichtung, kpl. (Set a 10 Stück)	
10	235024	Drosseleinsatz	
11	981161	Dichtung, kpl. (Set a 10 Stück)	
12	950183	Weiche	
13	980313	Dichtung	
14	950002	Brauseschlauch	
15	083208	Handbrause	

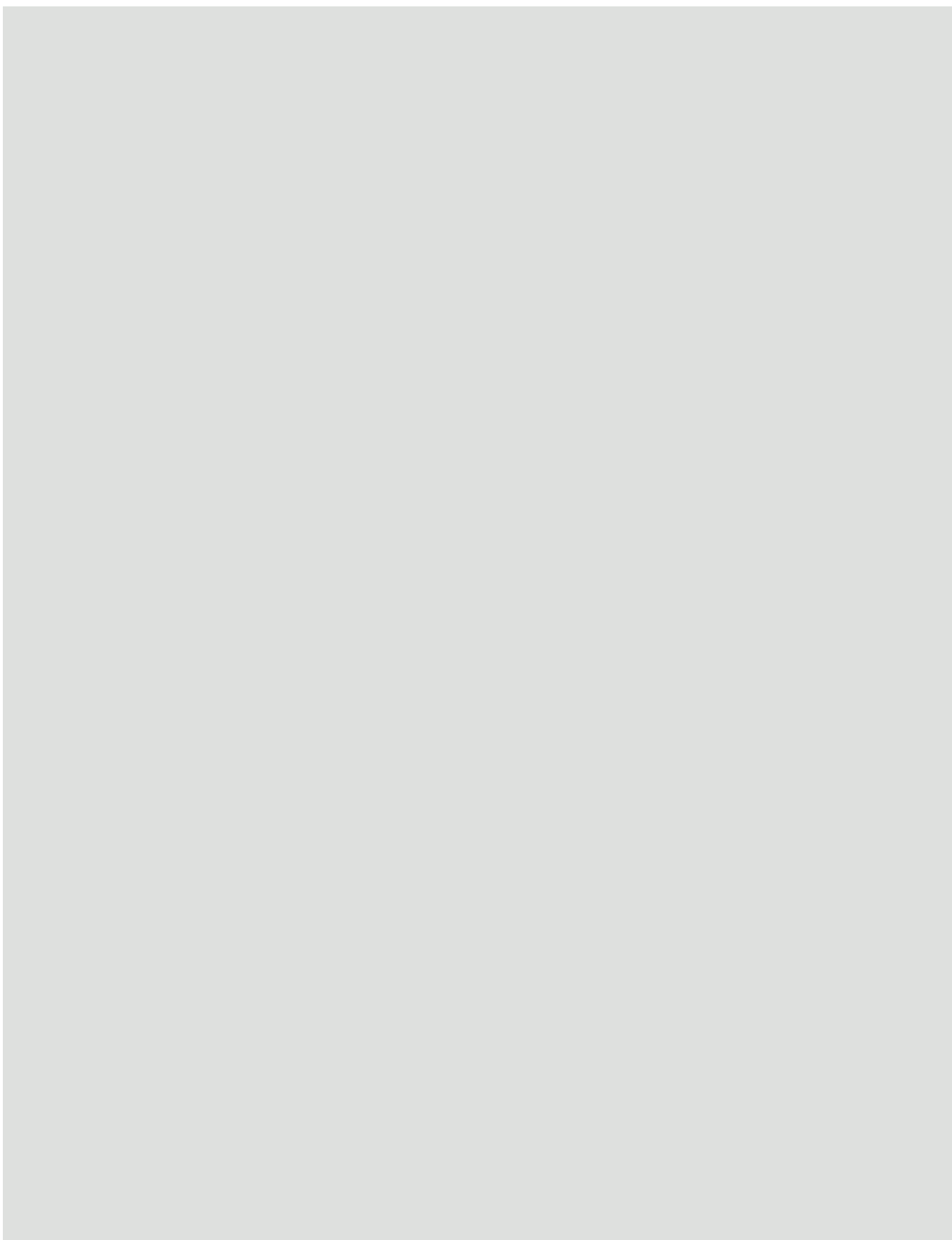
Änderungen vorbehalten!

Die Bruttopreise entnehmen Sie bitte der jeweils gültigen Preisliste.

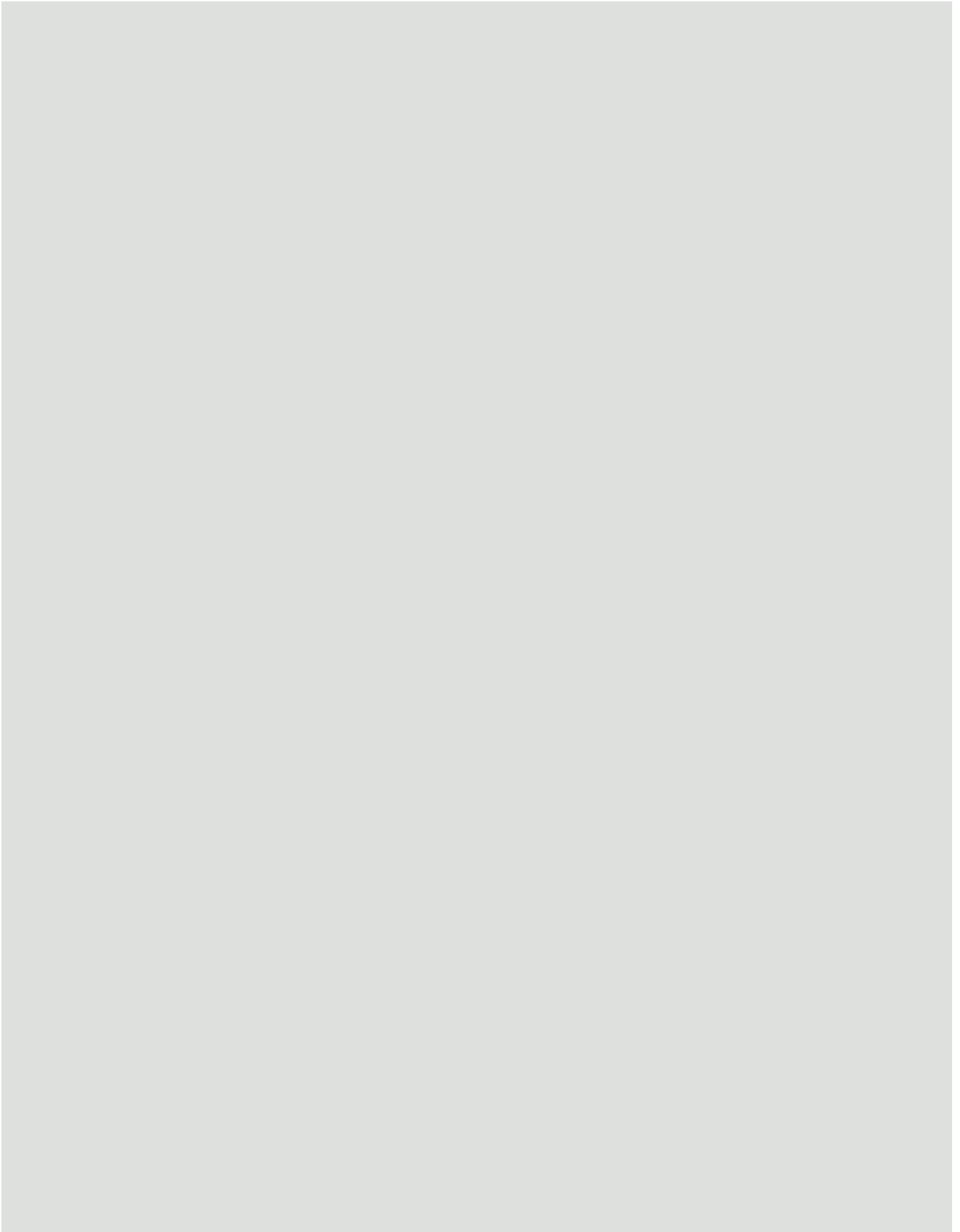
Notizen



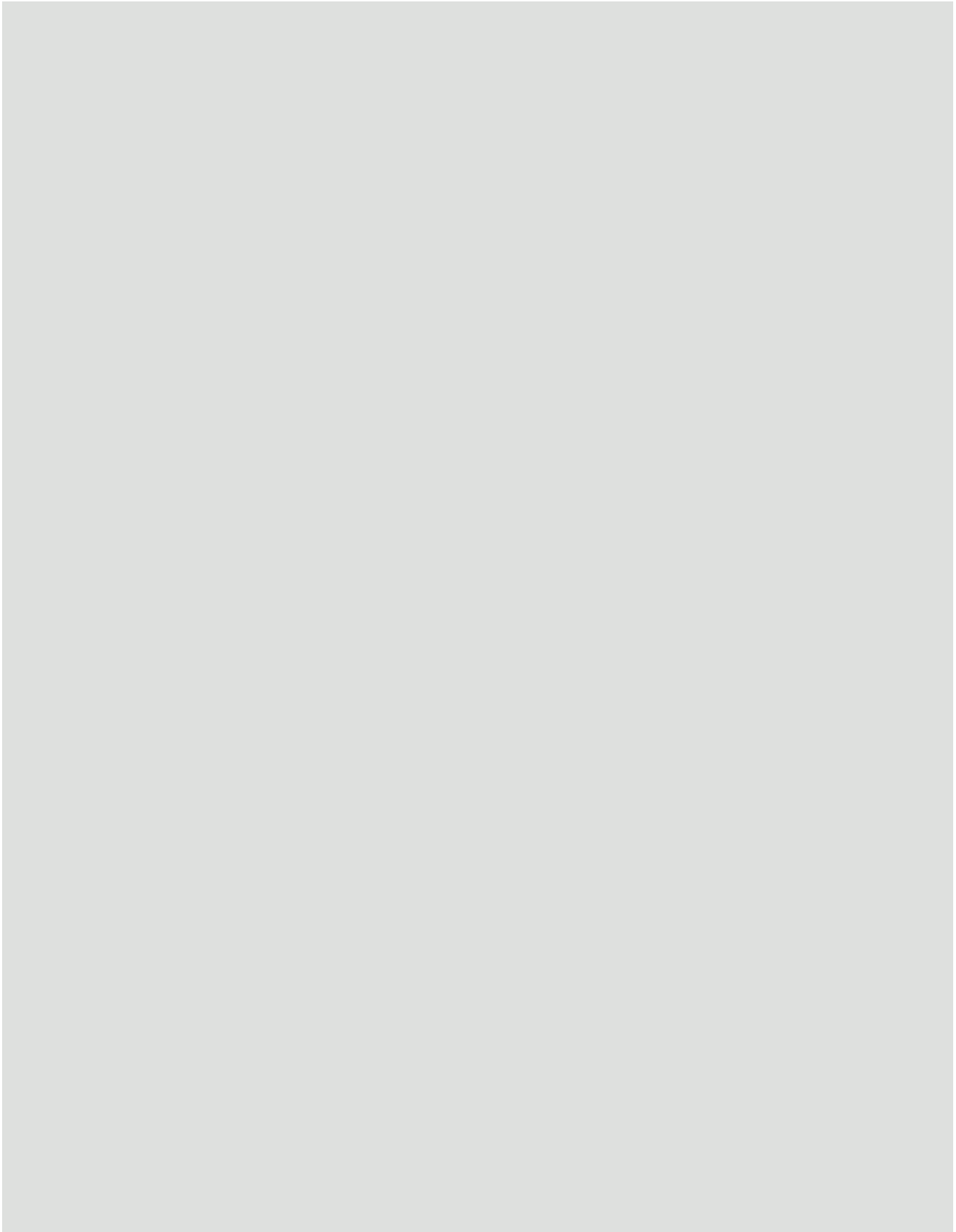
Notizen



Notizen



Notizen



Notizen

