

Ersatzteilkatalog

Warmwasser-Geysier

802701 DE 04/02

MAG 125/12 XZ
MAG 275/12 XZ
MAG 350/12 XZ
MAG 275/12 XIP
MAG 350/12 XIP
MAG 400/12 XIP



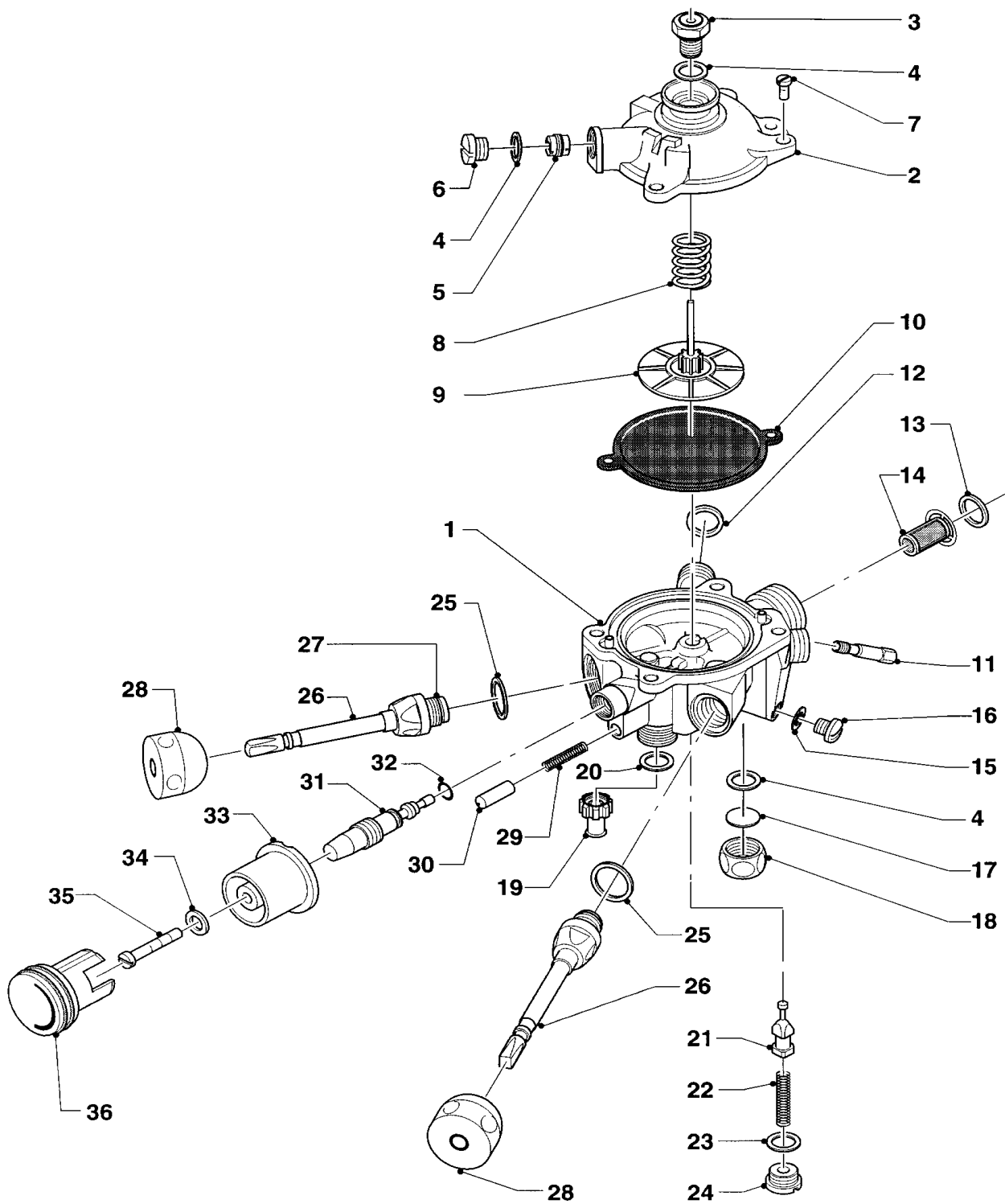
Inhalt

01 Wasserschalter	MAG 125/12 XZ MAG 275/12 XZ, 350/12 XZ MAG 275/12,350/12,400/12 XIP	Seite 2-3 Seite 4-5 Seite 6-7
02 Gasregelteile	MAG 125/12 XZ MAG 275/12 XZ, 350/12 XZ MAG 275/12,350/12,400/12 XIP	Seite 8-9 Seite 10-11 Seite 12-13
04 Brenner	MAG 125/12 XZ H,L MAG 125/12 XZ P MAG 275/12 XZ, 350/12 XZ MAG 275/12,350/12,400/12 XIP	Seite 14-15 Seite 16-17 Seite 18-19 Seite 20-21
06 Wärmetauscher	MAG 125/12 XZ MAG 275/12 XZ, 350/12 XZ MAG 275/12,350/12,400/12 XIP	Seite 22-23 Seite 24-25 Seite 24-25
07 Verkleidungsteile	MAG 125/12 XZ MAG 275/12 XZ, 350/12 XZ MAG 275/12,350/12,400/12 XIP	Seite 26-27 Seite 28-29 Seite 30-31
08 Hydraulikteile	MAG 125/12 XZ MAG 275/12 XZ, 350/12 XZ MAG 275/12,350/12,400/12 XIP	Seite 32-33 Seite 34-35 Seite 34-35
08 Anschlusssteile	MAG 275/12 XZ, 350/12 XZ MAG 275/12,350/12,400/12 XIP	Seite 36-37 Seite 36-37
08 Direktzapfung	MAG 275/12 XZ, 350/12 XZ MAG 275/12,350/12,400/12 XIP	Seite 38-39 Seite 38-39
Notizen		Seite 40-41

Um alle Funktionen des Vaillant Gerätes auf Dauer sicherzustellen und um den zugelassenen Serienstand nicht zu verändern, dürfen bei Wartungs- und Instandhaltungsarbeiten nur Original Vaillant Ersatzteile verwendet werden!

01 Wasserschalter

MAG 125/12 XZ E,LL,P (H,L,PB)

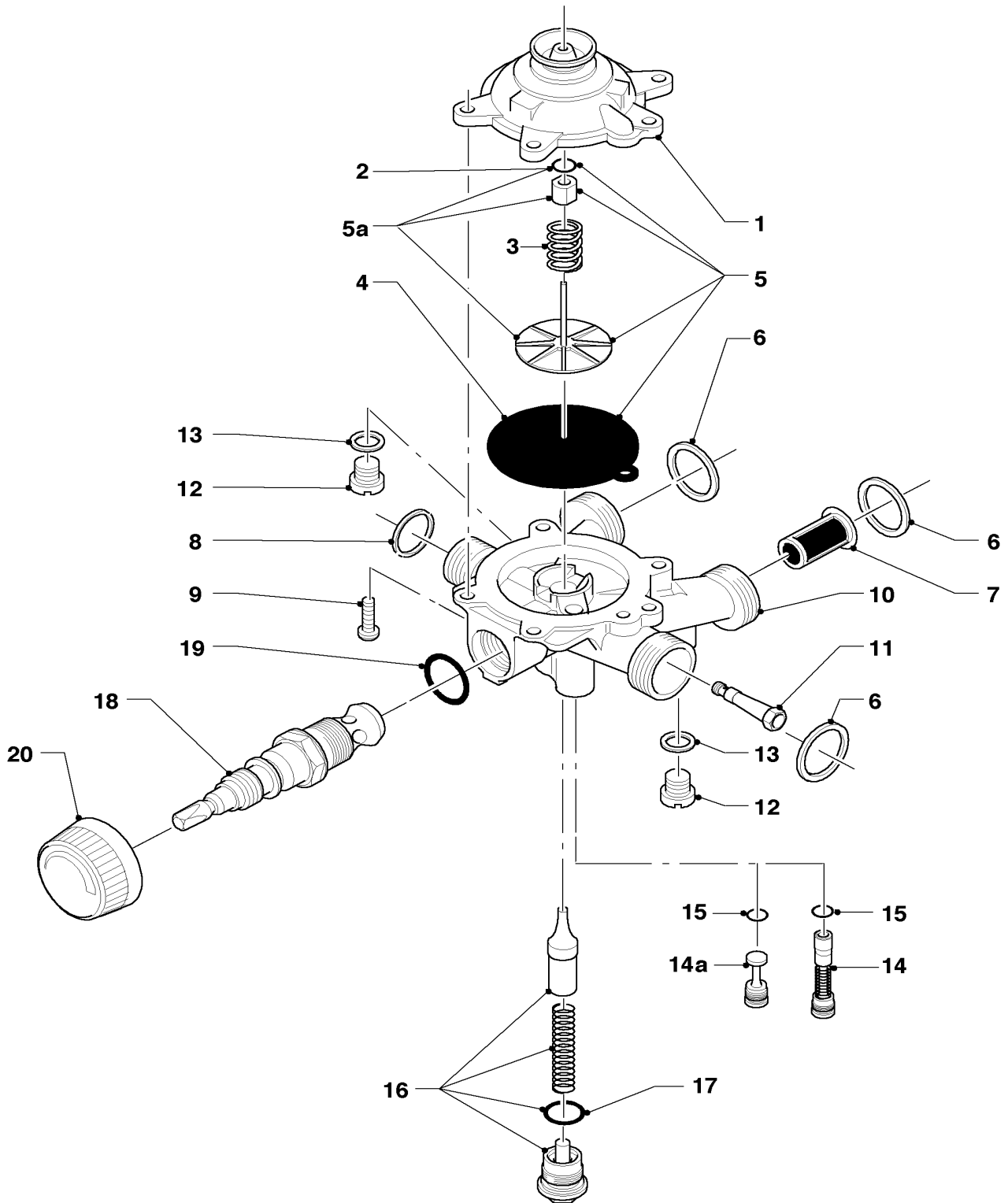


01 - 01 - 009.01

01 Wasserschalter

MAG 275/12 XZ E,LL,P (H,L,PB)

MAG 350/12 XZ E,LL,P (H,L,PB)



01 - 01 - 005.01

01 Wasserschalter

MAG 275/12 XZ E,LL,P (H,L,PB)

MAG 350/12 XZ E,LL,P (H,L,PB)

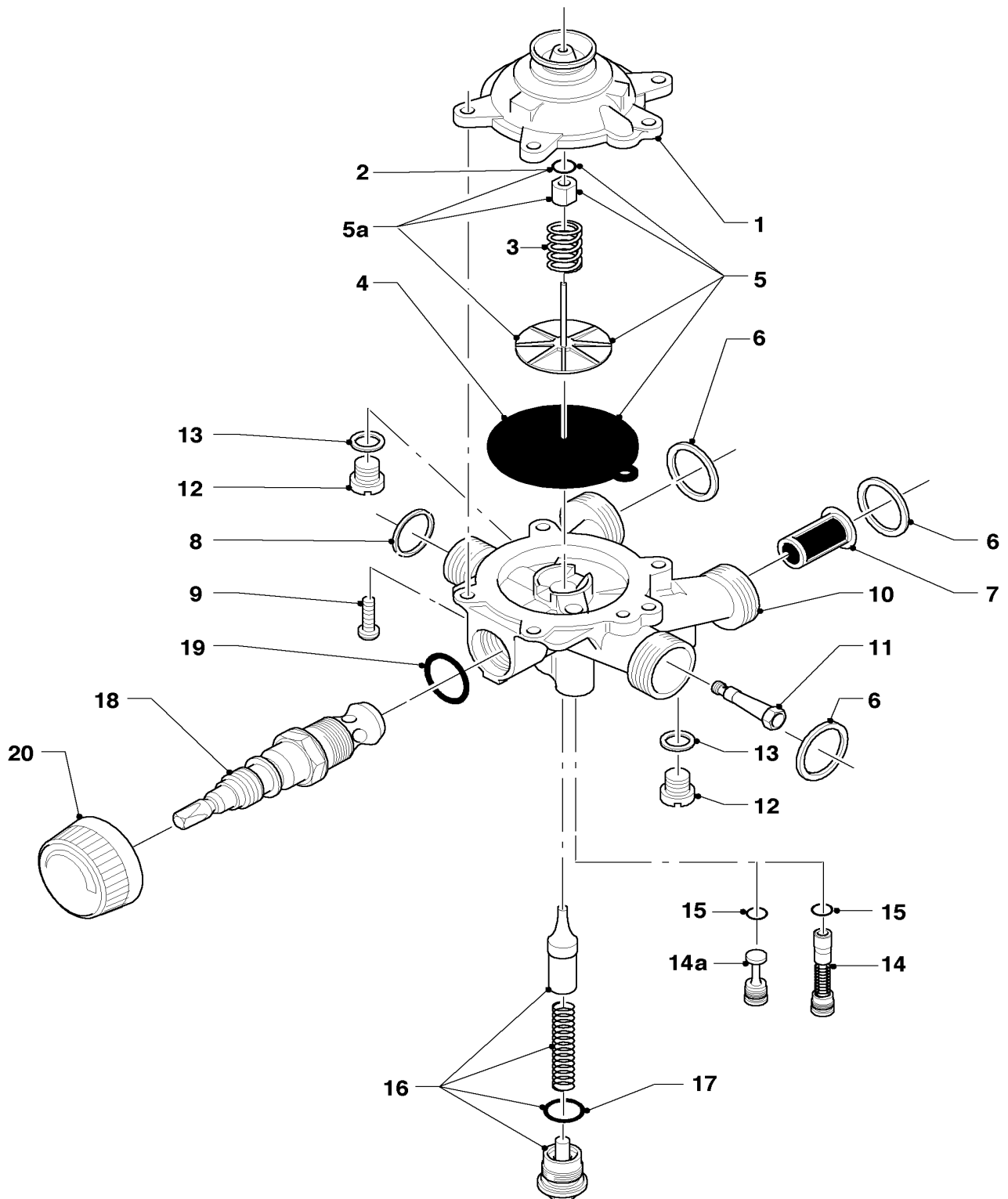
Pos.	Teile-Nr.	Bezeichnung	mit Teilen	MAG 275/12 XZ E,LL (H,L)	MAG 275/12 XZ P (PB)	MAG 350/12 XZ E,LL (H,L)	MAG 350/12 XZ P (PB)													
		01-01-005																		
01	013062	Wasserschalter-Oberteil,kpl.	02 und Buchse	X	X	X	X													
02	982317	Runddichtring		X	X	X	X													
03	104320	Feder		X	X	X	X													
04	010345	Membrane		X	X	X	X													
05	010362	Membran, kpl.		X	X	X	X													
05a	140350	Reparatursatz		X	X	X	X													
06	981141	Dichtung, kpl. (Set a 10 Stück)		X	X	X	X													
07	128516	Wassersieb		X	X	X	X													
08	981143	Dichtung, kpl. (Set a 10 Stück)		X	X	X	X													
09	118959	Linsenschraube		X	X	X	X													
10	011272	Wasserschalter		X	X															
	011274	Wasserschalter				X	X													
11	012854	Venturidüse	D=2,10 mm	X	X															
	012837	Venturidüse	D=2,40 mm			X	X													
12	010050	Schraube		X	X	X	X													
13	981159	Dichtung, kpl. (Set à 10 Stück)		X	X	X	X													
14	203030	Kolben (gelb)		X	X															
	203031	Kolben (grün)				X	X													
15	982484	Dichtring		X	X	X	X													
16	012946	Wassermengenregler, kpl.		X	X	X	X													
17	981163	Dichtung, kpl. (Set à 10 Stück)		X	X	X	X													
18	012546	Temperaturwähler		X	X	X	X													
19	981175	Dichtung, kpl. (Set à 10 Stück)		X	X	X	X													
20	143810	Temperaturwählknopf		X	X	X	X													
26	012772	Ventiloberteil,kpl.(Set)		X	X	X	X													
27	981148	Dichtung, kpl. (Set a 10 Stück)		X	X	X	X													
28	012772	Ventiloberteil,kpl.(Set)		X	X	X	X													
29	010085	Feder		X	X	X	X													
30	010083	Federbolzen		X	X	X	X													
31	010094	Spindel		X	X	X	X													
32	981160	Dichtung, kpl. (Set a 10 Stück)		X	X	X	X													
33	250240	Steckhülse		X	X	X	X													
34	492112	Federscheibe		X	X	X	X													
35	060009	Schraube		X	X	X	X													
36	143812	Temperaturwählknopf		X	X	X	X													

01 Wasserschalter

MAG 275/12 XIP E,LL,P (H,L,PB)

MAG 350/12 XIP E,LL,P (H,L,PB)

MAG 400/12 XIP E,LL (H,L)



01 - 01 - 005.01

01 Wasserschalter

MAG 275/12 XIP E,LL,P (H,L,PB)

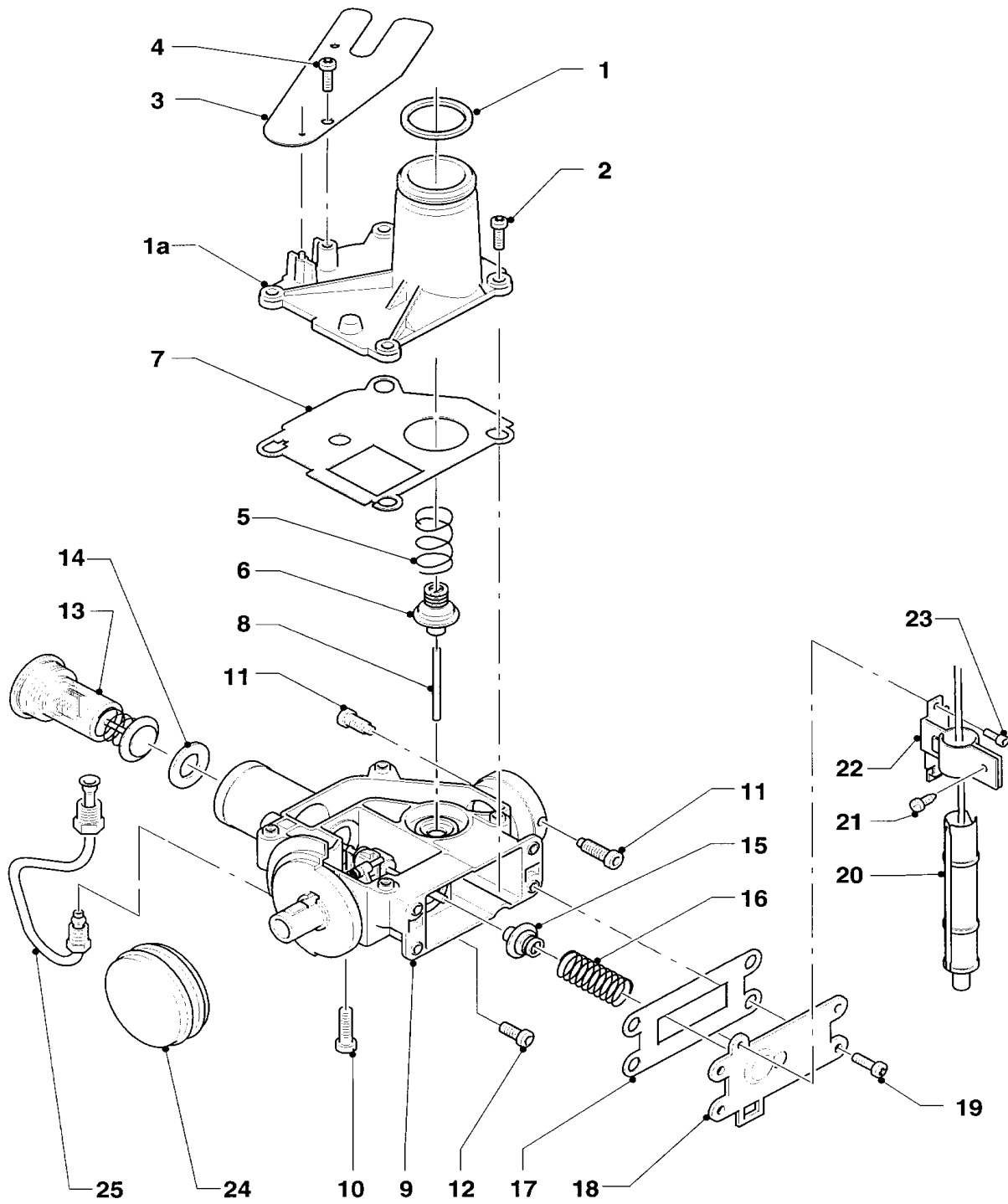
MAG 350/12 XIP E,LL,P (H,L,PB)

MAG 400/12 XIP E,LL (H,L)

Pos.	Teile-Nr.	Bezeichnung	mit Teilen	MAG 275/12 XIP E,LL (H,L)	MAG 275/12 XIPP (PB)	MAG 350/12 XIP E,LL (H,L)	MAG 350/12 XIP P (PB)	MAG 400/12 XIP E,LL (H,L)											
		01-01-005																	
01	013062	Wasserschalter-Oberteil,kpl.	02 und Buchse	X	X	X	X	X											
02	982317	Runddichtring		X	X	X	X	X											
03	104320	Feder		X	X	X	X	X											
04	010345	Membrane		X	X	X	X	X											
05	010362	Membran, kpl.		X	X	X	X	X											
05a	140350	Reparatursatz		X	X	X	X	X											
06	981141	Dichtung, kpl. (Set a 10 Stück)		X	X	X	X	X											
07	128516	Wassersieb		X	X	X	X	X											
08	981143	Dichtung, kpl. (Set a 10 Stück)		X	X	X	X	X											
09	118959	Linsenschraube		X	X	X	X	X											
10	011272	Wasserschalter		X	X														
	011274	Wasserschalter				X	X												
	011275	Wasserschalter						X											
11	012854	Venturidüse	D=2,10 mm	X	X														
	012837	Venturidüse	D=2,40 mm			X	X												
	012819	Venturidüse	D=2,80 mm					X											
12	010050	Schraube		X	X	X	X	X											
13	981159	Dichtung, kpl. (Set à 10 Stück)		X	X	X	X	X											
14	203030	Kolben (gelb)		X	X														
	203031	Kolben (grün)				X	X	X											
15	982484	Dichtring		X	X	X	X	X											
16	012946	Wassermengenregler, kpl.		X	X	X	X	X											
17	981163	Dichtung, kpl. (Set à 10 Stück)		X	X	X	X	X											
18	012546	Temperaturwähler		X	X	X	X												
01	012548	Temperaturwähler						X											
19	981175	Dichtung, kpl. (Set à 10 Stück)		X	X	X	X	X											
20	143810	Temperaturwählknopf		X	X	X	X	X											

02 Gasregelteile

MAG 125/12 XZ E,LL,P (H,L,PB)



01 - 02 - 002

02 Gasregelteile

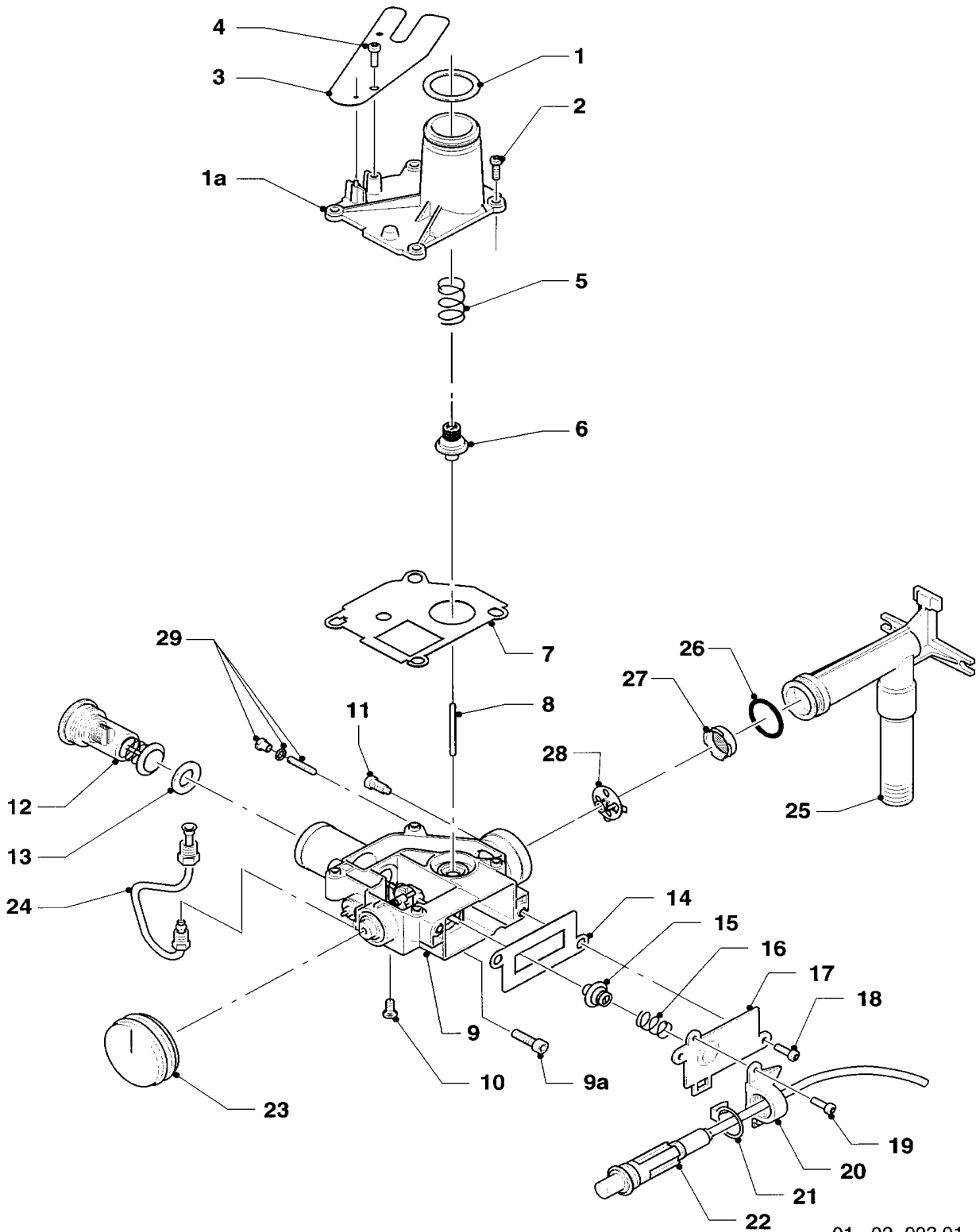
MAG 125/12 XZ E,LL,P (H,L,PB)

Pos.	Teile-Nr.	Bezeichnung	mit Teilen	MAG 125/12 XZ E,LL (H,L)	MAG 125/12 XZ P (PB)														
		01-02-002																	
01	981162	Dichtung, kpl. (Set a 10 Stück)		X	X														
01a	084979	Verbindungsstück, kpl.		X	X														
02	118936	Zylinderschraube		X	X														
03	086950	Halter		X	X														
03a	118956	Flachkopfschraube		X	X														
04	118889	Flachkopfschraube		X	X														
05	104151	Schraubendruckfeder		X	X														
06	021701	Wassermangelventil		X															
	021703	Wassermangelventil			X														
07	980618	Dichtung		X	X														
08	128198	Stift		X	X														
09	053322	Gasarmatur o. Sektorenblende	01-08,09a-19,23,24	X															
	053324	Gasarmatur o. Sektorenblende	01-08,09a-19,23,24		X														
10	118956	Flachkopfschraube		X	X														
11	040038	Schraube		X	X														
12	105804	Zylinderschraube		X	X														
13	170368	Haltemagnet		X	X														
14	981747	Dichtring		X	X														
15	020679	Hauptgasventil		X	X														
16	-	nicht einzeln lieferbar		X	X														
17	980617	Dichtung		X	X														
18	086948	Halter		X	X														
19	118936	Zylinderschraube		X	X														
20	091060	Piezo-Zünder		X	X														
21	235732	Blechschaube		X	X														
22	086504	Halter		X	X														
23	118889	Flachkopfschraube		X	X														
24	143811	Drehknopf		X	X														
25	-	siehe Baugruppe 04		X	X														

02 Gasregelteile

MAG 275/12 XZ E,LL,P (H,L,PB)

MAG 350/12 XZ E,LL,P (H,L,PB)



01 - 02 - 003.01

02 Gasregelteile

MAG 275/12 XZ E,LL,P (H,L,PB)

MAG 350/12 XZ E,LL,P (H,L,PB)

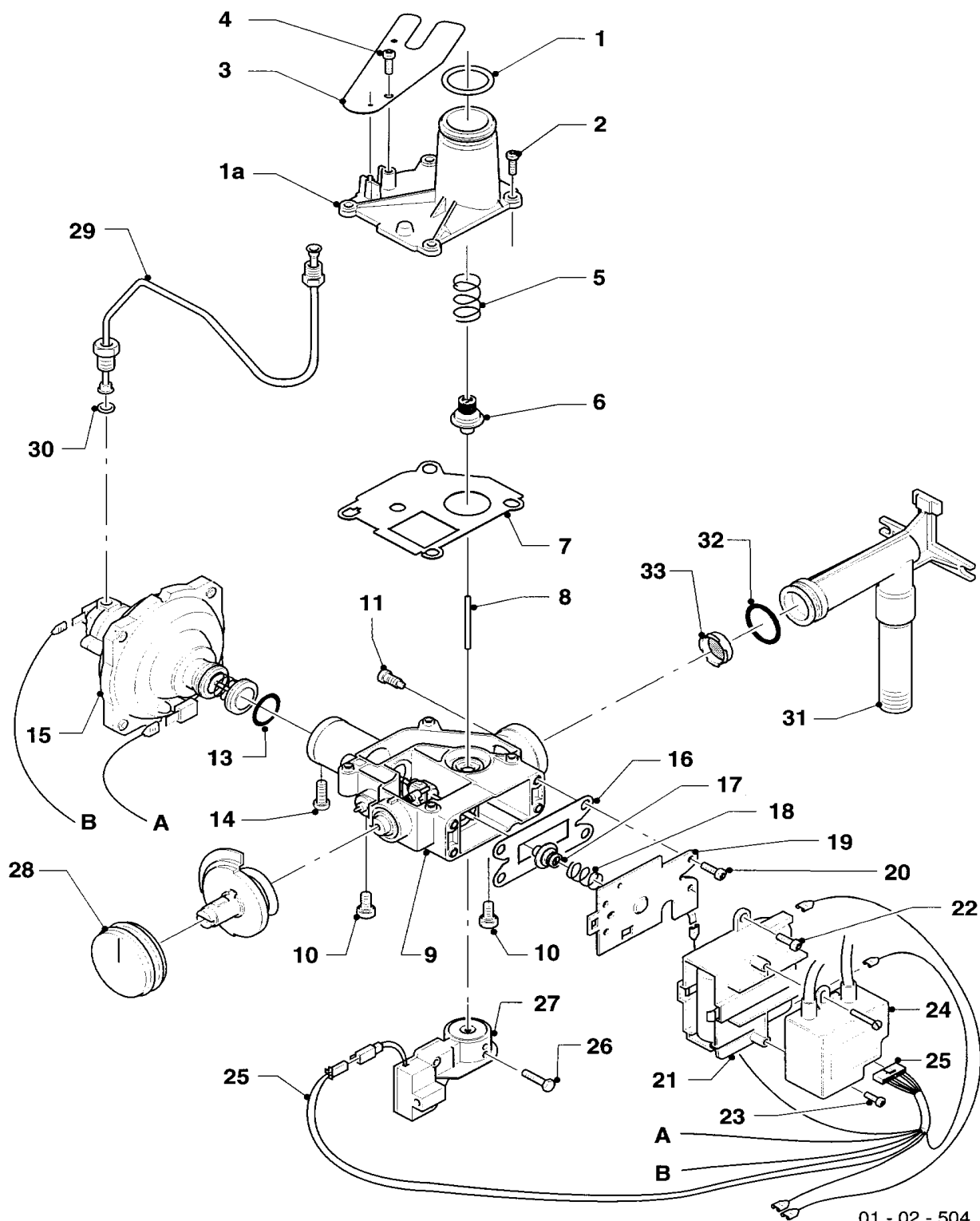
Pos.	Teile-Nr.	Bezeichnung	mit Teilen	MAG 275/12 XZ E,LL (H,L)	MAG 275/12 XZ P (PB)	MAG 350/12 XZ E,LL (H,L)	MAG 350/12 XZ P (PB)													
		01-02-003																		
01a	084971	Verbindungsstück, kpl.		X	X	X	X													
02	118936	Zylinderschraube		X	X	X	X													
03	086950	Halter		X	X	X	X													
04	118889	Flachkopfschraube		X	X	X	X													
05	104151	Schraubendruckfeder		X	X	X	X													
06	021701	Wassermangelventil		X																
	021703	Wassermangelventil			X															
	020795	Wassermangelventil				X														
	020797	Wassermangelventil					X													
07	980618	Dichtung		X	X	X	X													
08	128198	Stift		X	X	X	X													
09	053264	Gasarmatur o. Sektorenblende	01-08,09a-18	X																
	053270	Gasarmatur o. Sektorenblende	01-08,09a-18		X															
	053266	Gasarmatur o. Sektorenblende	01-08,09a-18			X														
	053271	Gasarmatur o. Sektorenblende	01-08,09a-18				X													
09a	118956	Flachkopfschraube		X	X	X	X													
10	040038	Schraube		X	X	X	X													
11	105804	Zylinderschraube		X	X	X	X													
12	170368	Haltemagnet	13	X	X	X	X													
13	981747	Dichtring		X	X	X	X													
14	980617	Dichtung		X	X	X	X													
15	020673	Hauptgasventil		X																
	020676	Hauptgasventil			X															
	020674	Hauptgasventil				X														
	020677	Hauptgasventil					X													
16	-	nicht mehr lieferbar		X	X	X	X													
17	086948	Halter		X	X	X	X													
18	118936	Zylinderschraube		X	X	X	X													
19	118889	Flachkopfschraube		X	X	X	X													
20	086947	Halter		X	X	X	X													
21	287809	Kontaktfeder		X	X	X	X													
22	091078	Piezo-Zünder	20,21	X	X	X	X													
23	143809	Drehknopf		X	X	X	X													
24	-	siehe Baugruppe 04		X	X	X	X													
25	-	siehe Baugruppe 08		X	X	X	X													
26	982346	Runddichtring		X	X	X	X													
27	128522	Gassieb		X	X	X	X													
28-29	-	entfällt		X	X	X	X													

02 Gasregelteile

MAG 275/12 XIP E,LL,P (H,L,PB)

MAG 350/12 XIP E,LL,P (H,L,PB)

MAG 400/12 XIP E,LL (H,L)



01 - 02 - 504

02 Gasregelteile

MAG 275/12 XIP E,LL,P (H,L,PB)

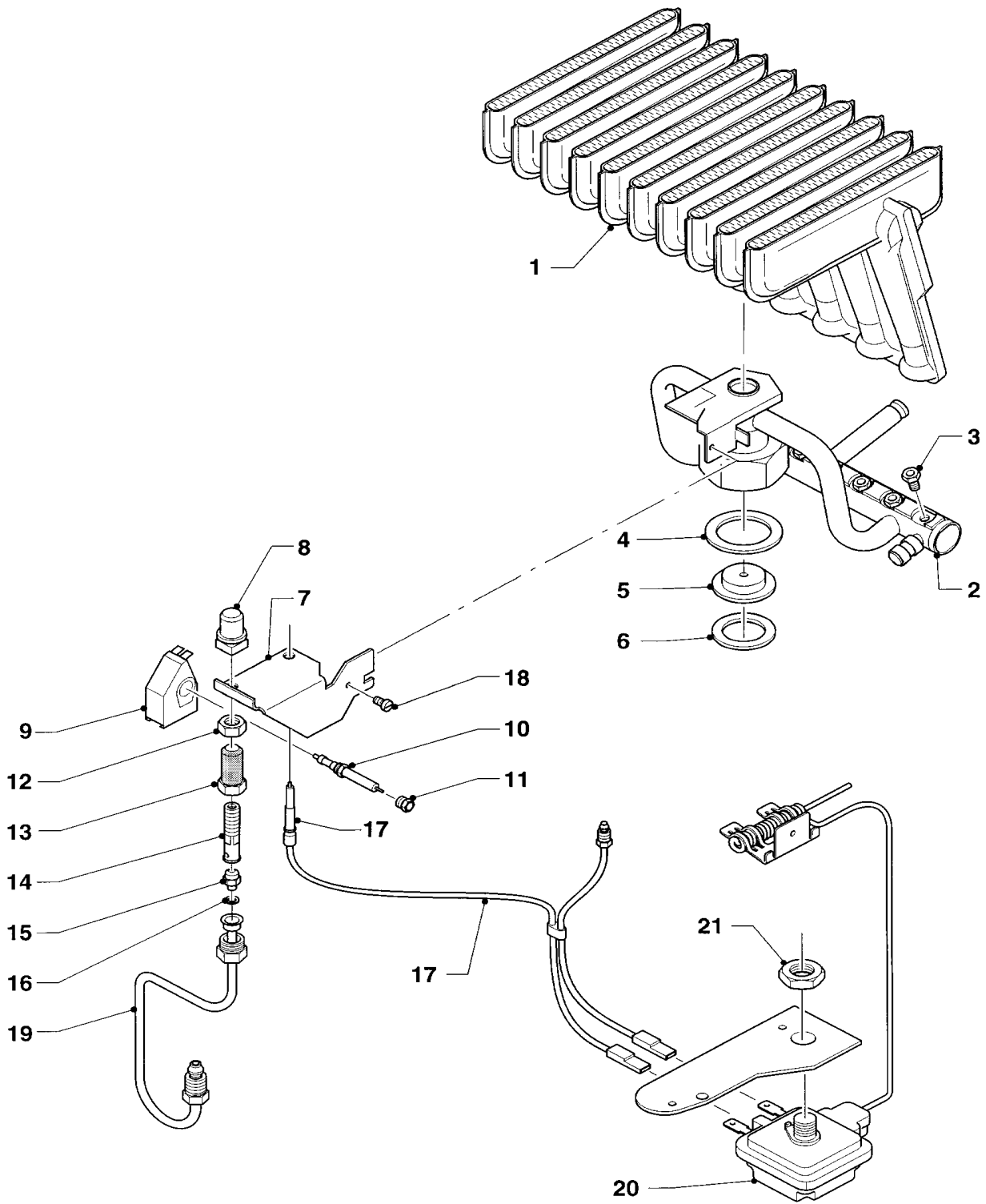
MAG 350/12 XIP E,LL,P (H,L,PB)

MAG 400/12 XIP E,LL (H,L)

Pos.	Teile-Nr.	Bezeichnung	mit Teilen	MAG 275/12 XIP E,LL (H,L)	MAG 275/12 XIPP (PB)	MAG 350/12 XIP E,LL (H,L)	MAG 350/12 XIP P (PB)	MAG 400/12 XIP E,LL (H,L)											
		01-02-504																	
01	981162	Dichtung, kpl. (Set a 10 Stück)		X	X	X	X	X											
01a	084971	Verbindungsstück, kpl.		X	X	X	X	X											
02	118936	Zylinderschraube		X	X	X	X	X											
03	086950	Halter		X	X	X	X	X											
04	118889	Flachkopfschraube		X	X	X	X	X											
05	104151	Schraubendruckfeder		X	X	X	X	X											
06	021701	Wassermangelventil		X															
	021901	Wassermangelventil			X														
	020795	Wassermangelventil				X													
	020797	Wassermangelventil					X												
	021704	Wassermangelventil						X											
07	980618	Dichtung		X	X	X	X	X											
08	128198	Stift		X	X	X	X	X											
09	053317	Gasarmatur o. Sektorenblende	01-08,10,11,14,16-20,22,26-28,32,33	X															
	053315	Gasarmatur o. Sektorenblende	01-08,10,11,14,16-20,22,26-28,32,33		X														
	053343	Gasarmatur o. Sektorenblende	01-08,10,11,14,16-20,22,26-28,32,33			X													
	053342	Gasarmatur o. Sektorenblende	01-08,10,11,14,16-20,22,26-28,32,33				X												
	053313	Gasarmatur o. Sektorenblende	01-08,10,11,14,16-20,22,26-28,32,33					X											
10	040038	Schraube		X	X	X	X	X											
11	105804	Zylinderschraube		X	X	X	X	X											
13	981747	Dichtring		X	X	X	X	X											
14	105776	Zylinderschraube mit Spitze		X	X	X	X	X											
15	014661	Ventil, kpl.		X	X	X	X	X											
16	980617	Dichtung		X	X	X	X	X											
17	020673	Hauptgasventil		X															
	020676	Hauptgasventil			X														
	020674	Hauptgasventil				X													
	020677	Hauptgasventil					X												
	020675	Hauptgasventil						X											
18-19	-	nicht einzeln lieferbar		X	X	X	X	X											
20	118936	Zylinderschraube		X	X	X	X	X											
21	295166	Batteriegehäuse		X	X	X	X	X											
22	105804	Zylinderschraube		X	X	X	X	X											
23	235723	Schraube		X	X	X	X	X											
23	100568	Gasfeuerungsautomat		X	X	X	X	X											
25	256038	Kabelbaum		X	X	X	X	X											
26	118956	Flachkopfschraube		X	X	X	X	X											
27	257943	Schalter		X	X	X	X	X											
28	143809	Drehknopf		X	X	X	X	X											
29	-	siehe Baugruppe 04		X	X	X	X	X											
30	981547	Rechteckdichtring		X	X	X	X	X											
31	-	siehe Baugruppe 08		X	X	X	X	X											
32	982346	Runddichtring		X	X	X	X	X											
33	128522	Gassieb		X	X	X	X	X											

04 Brenner

MAG 125/12 XZ E,LL (H,L)



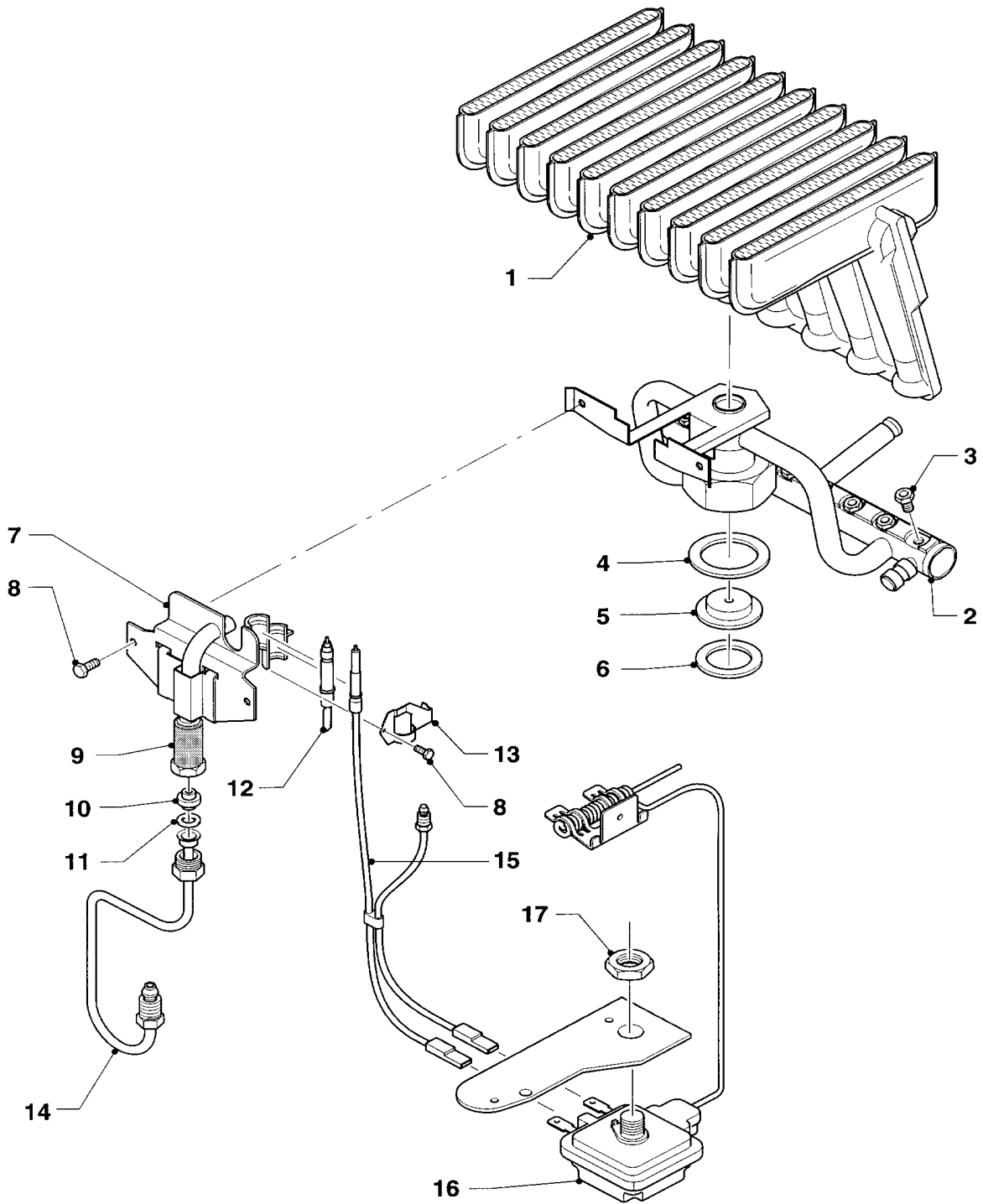
01 - 04 - 032

04 Brenner

MAG 125/12 XZ E,LL (H,L)

Pos.	Teile-Nr.	Bezeichnung	mit Teilen	MAG 125/12 XZ LL (L)	MAG 125/12 XZ E (H)															
		01-04-032																		
01	042399	Kammergruppe		X	X															
02	126723	Kammerträger		X	X															
03	247110	Brennerdüse	D = 1,10 mm		X															
03	247130	Brennerdüse	D = 1,30 mm	X																
04	980291	Dichtung		X	X															
05	040120	Vordüse	D = 3,30 mm		X															
05	042569	Vordüse	D = 4,00 mm	X																
06	981168	Dichtung, kpl. (Set a 10 Stück)		X	X															
07	042176	Zündbrenner	07-14, 16, 18	X	X															
08	040521	Zündbrennerkopf		X	X															
09	192119	Schutzblech		X	X															
10	090512	Zündelektrode		X	X															
11	182618	Überwurfschraube		X	X															
12	040523	Mutter		X	X															
13	040516	Luffilter		X	X															
14	040531	Mischrohr		X	X															
15	040548	Zündbrennerdüse	D = 0,40 mm	X	X															
16	981145	Dichtung, kpl. (Set a 10 Stück)		X	X															
17	171175	Thermoelement		X	X															
18	060018	Schraube		X	X															
19	043997	Zündgasrohr, kpl.		X	X															
20	101104	Temperaturbegrenzer	140 °C	X	X															
21	114885	Sechskantmutter		X	X															

04 Brenner
MAG 125/12 XZ P (PB)



01 - 04 - 030

04 Brenner

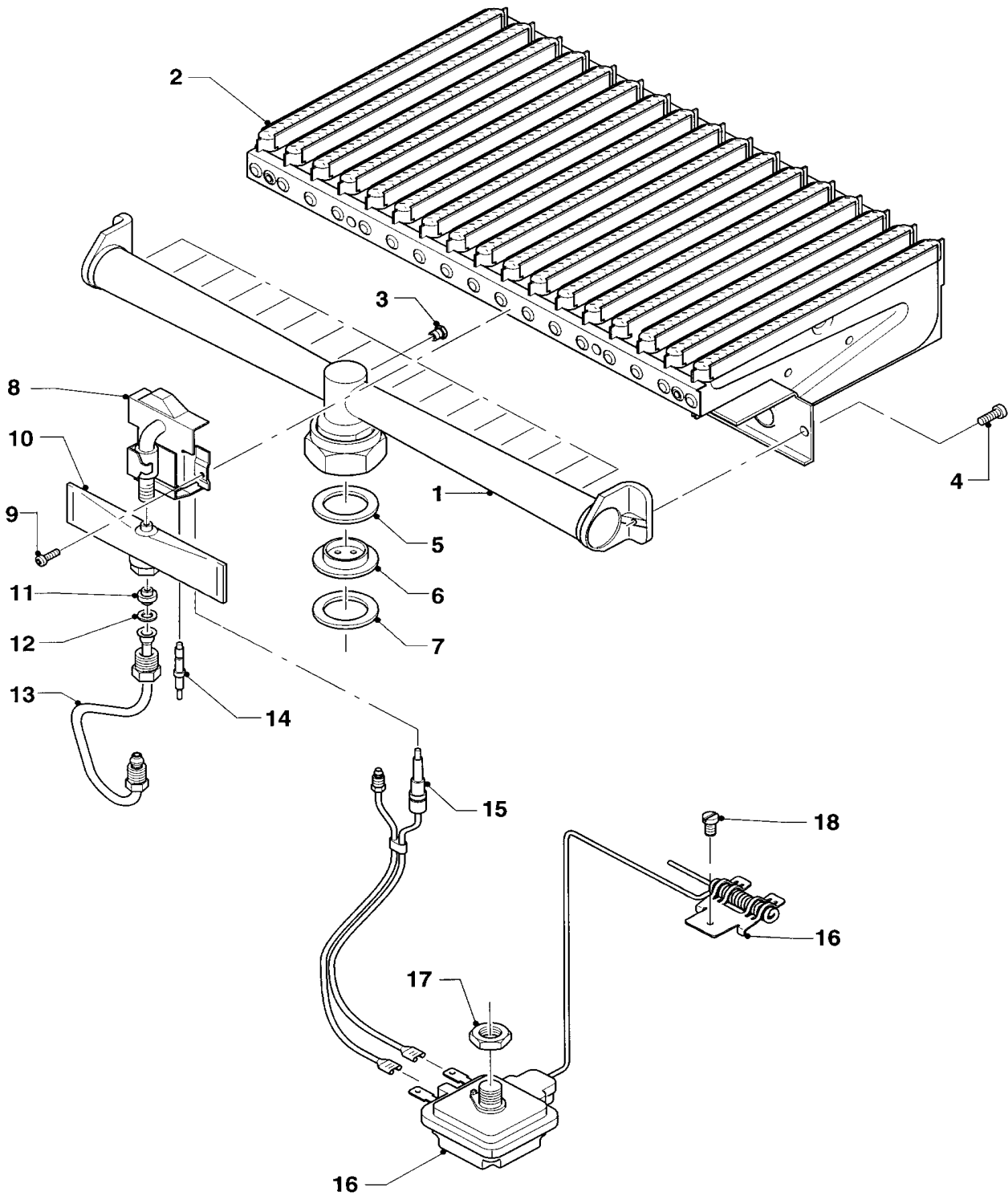
MAG 125/12 XZ P (PB)

Pos.	Teile-Nr.	Bezeichnung	mit Teilen	MAG 125/12 XZ P (PB)																
		01-04-030																		
01	042399	Kammergruppe		X																
02	126721	Kammerträger		X																
03	247062	Brennerdüse	D = 0,62 mm	X																
04	980291	Dichtung		X																
05	042595	Vordüse 1 x 2,00		X																
06	981168	Dichtung, kpl. (Set a 10 Stück)		X																
07	042172	Zündbrenner	08, 09, 11, 13	X																
08	060018	Schraube		X																
09	151619	Luftfilter		X																
10	042824	Zündbrennerdüse	D = 0,13 mm	X																
11	981145	Dichtung, kpl. (Set a 10 Stück)		X																
12	090643	Zünderlektrode		X																
13	195964	Lasche		X																
14	043997	Zündgasrohr, kpl.		X																
15	171175	Thermoelement		X																
16	101104	Temperaturbegrenzer	140° C	X																
17	114885	Sechskantmutter		X																

04 Brenner

MAG 275/12 XZ E,LL,P (H,L,PB)

MAG 350/12 XZ E,LL,P (H,L,PB)



01 - 04 - 001

04 Brenner

MAG 275/12 XZ E,LL,P (H,L,PB)

MAG 350/12 XZ E,LL,P (H,L,PB)

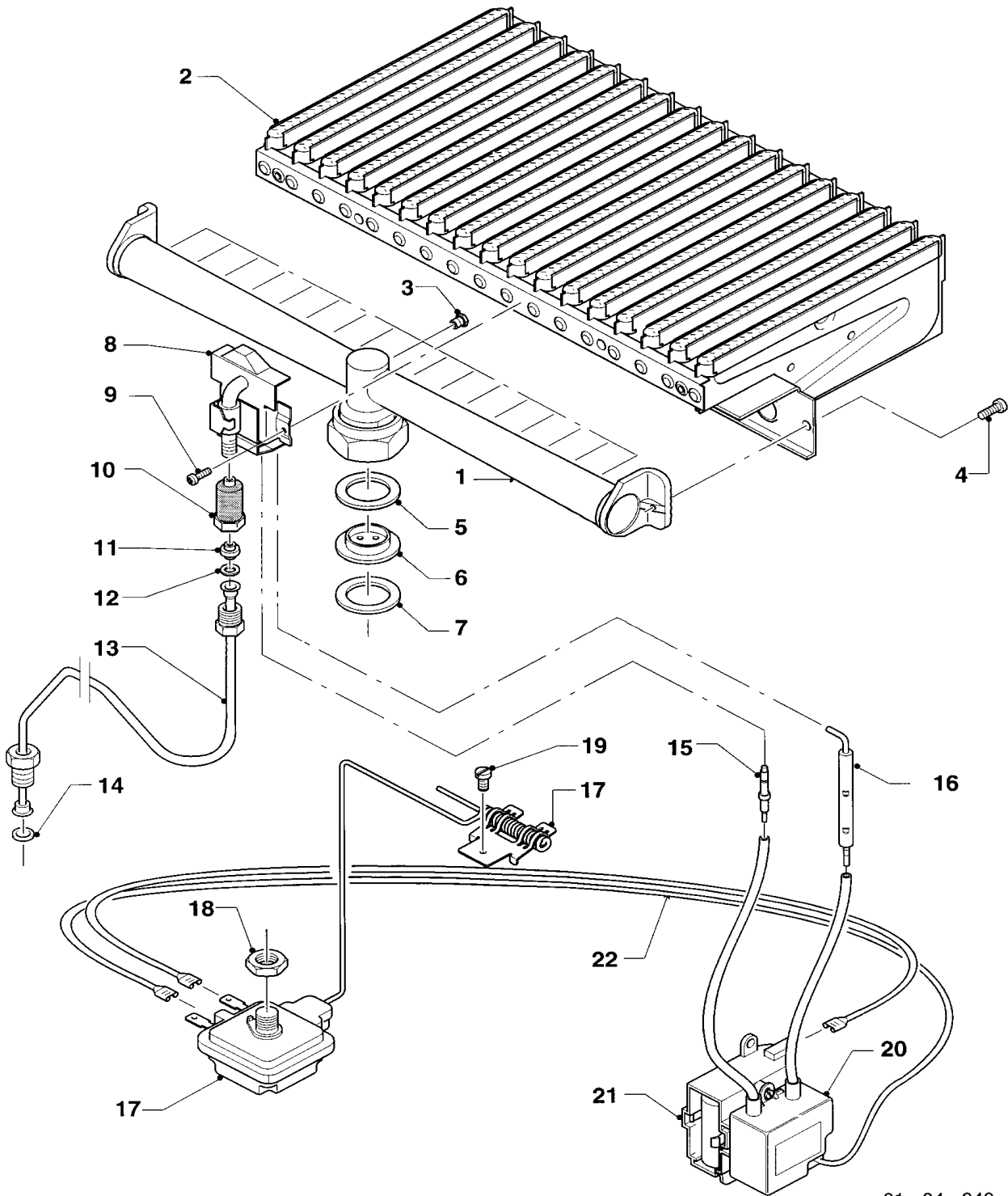
Pos.	Teile-Nr.	Bezeichnung	mit Teilen	MAG 275/12 XZ LL (L)	MAG 275/12 XZ E (H)	MAG 275/12 XZ P (PB)	MAG 350/12 XZ LL (L)	MAG 350/12 XZ E (H)	MAG 350/12 XZ P (PB)											
		01-04-001																		
01	126586	Kammerträger		X	X	X														
	126587	Kammerträger					X	X	X											
02	041921	Kammergruppe		X	X	X														
	041922	Kammergruppe					X	X	X											
03	247150	Brennerdüse	D = 1,50 mm	X			X													
	247130	Brennerdüse	D = 1,30 mm		X			X												
	247075	Brennerdüse	D = 0,75 mm			X			X											
04	105777	Zylinderschraube		X	X	X	X	X	X											
05	980285	Dichtung		X	X	X	X	X	X											
06	049804	Vordüse 4 x 3,00		X																
	049860	Vordüse 4 x 2,50			X															
	042594	Vordüse 1 x 3,0				X														
	049861	Vordüse 4 x 4,50					X													
	049808	Vordüse 4 x 3,15						X												
	042533	Vordüse 1 x 3,60																		X
07	981162	Dichtung, kpl. (Set a 10 Stück)		X	X	X	X	X	X											
08	042110	Zündbrenner, kpl.	09, 10, 14	X	X	X	X	X	X											
09	235739	Blechschaube		X	X	X	X	X	X											
10	042440	Mischrohr, kpl.	mit Filter	X	X	X	X	X	X											
11	042825	Zündbrennerdüse	D = 0,25 mm	X	X		X	X												
	042812	Zündbrennerdüse	D = 0,15 mm			X			X											
12	981145	Dichtung, kpl. (Set a 10 Stück)		X	X	X	X	X	X											
13	043976	Zündgasrohr, kpl.		X	X	X	X	X	X											
14	090643	Zünderlektrode		X	X	X	X	X	X											
15	171175	Thermoelement		X	X	X	X	X	X											
16	101122	Temperaturbegrenzer	119° C	X	X	X														
	100389	Temperaturbegrenzer	102° C				X	X	X											
17	114885	Sechskantmutter		X	X	X	X	X	X											
18	235739	Blechschaube		X	X	X	X	X	X											

04 Brenner

MAG 275/12 XIP E,LL,P (H,L,PB)

MAG 350/12 XIP E,LL,P (H,L,PB)

MAG 400/12 XIP E,LL,P (H,L)



01 - 04 - 040

04 Brenner

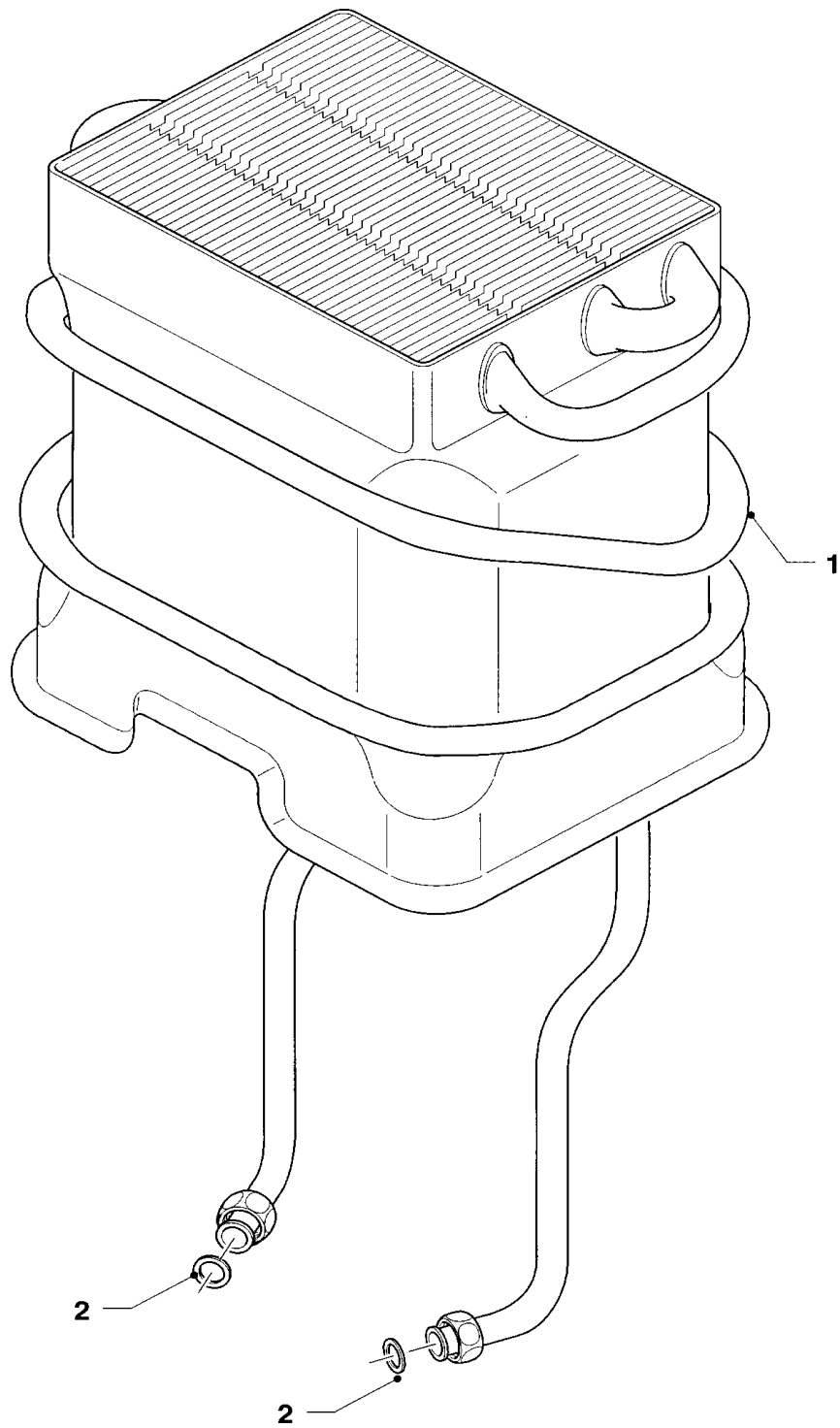
MAG 275/12 XIP E,LL,P (H,L,PB)

MAG 350/12 XIP E,LL,P (H,L,PB)

MAG 400/12 XIP E,LL,P (H,L)

Pos.	Teile-Nr.	Bezeichnung	mit Teilen	MAG 275/12 XIP LL (L)	MAG 275/12 XIP E (H)	MAG 275/12 XIP P (PB)	MAG 350/12 XIP LL (L)	MAG 350/12 XIP E (H)	MAG 350/12 XIP P (PB)	MAG 400/12 XIP LL (L)	MAG 400/12 XIP E (H)								
		01-04-040																	
01	126586	Kammerträger		X	X	X													
	126587	Kammerträger					X	X	X										
	126588	Kammerträger									X	X							
02	041921	Kammergruppe		X	X	X													
	041922	Kammergruppe					X	X	X										
	041923	Kammergruppe									X	X							
03	247150	Brennerdüse	D = 1,50 mm	X			X			X									
	247130	Brennerdüse	D = 1,30 mm		X			X				X							
	247075	Brennerdüse	D = 0,75 mm			X			X										
04	105777	Zylinderschraube		X	X	X	X	X	X	X	X	X	X						
05	980285	Dichtung		X	X	X	X	X	X	X	X	X	X						
06	049860	Vordüse 4 x 2,50				X													
	049804	Vordüse 4 x 3,00		X															
	042594	Vordüse 1 x 3,00				X													
	049808	Vordüse 4 x 3,15						X											
	049861	Vordüse 4 x 4,50					X												
	042533	Vordüse 1 x 3,60							X										
	049862	Vordüse 4 x 4,60									X								
	049806	Vordüse 4 x 3,40										X							
07	981162	Dichtung, kpl. (Set a 10 Stück)		X	X	X	X	X	X	X	X	X	X						
08	042168	Zündbrenner, kpl.	09, 10, 12	X	X	X	X	X	X	X	X	X	X						
09	235739	Blechschaube		X	X	X	X	X	X	X	X	X	X						
10	042445	Mischrohr, kpl.		X	X	X	X	X	X	X	X	X	X						
11	042816	Zündbrennerdüse	D = 0,30 mm	X	X		X	X		X	X								
	042857	Zündbrennerdüse	D = 0,23 mm			X			X										
12	981145	Dichtung, kpl. (Set a 10 Stück)		X	X	X	X	X	X	X	X	X	X						
13	043995	Zündgasrohr, kpl.		X	X	X	X	X	X	X	X	X	X						
14	981547	Rechteckdichtring		X	X	X	X	X	X	X	X	X	X						
15	090643	Zündelectrode		X	X	X	X	X	X	X	X	X	X						
16	090564	Überwachungselectrode		X	X	X	X	X	X	X	X	X	X						
17	101122	Temperaturbegrenzer		X	X	X													
	100389	Temperaturbegrenzer					X	X	X	X	X	X	X						
18	114885	Sechskantmutter		X	X	X	X	X	X	X	X	X	X						
19	235739	Blechschaube		X	X	X	X	X	X	X	X	X	X						
20	100568	Gasfeuerungsautomat		X	X	X	X	X	X	X	X	X	X						
21	295166	Batteriegehäuse		X	X	X	X	X	X	X	X	X	X						
22	256038	Kabelbaum		X	X	X	X	X	X	X	X	X	X						

06 Wärmetauscher
MAG 125/12 XZ E,LL,P (H,L,PB)



01 - 06 - 003

06 Wärmetauscher

MAG 125/12 XZ E,LL,P (H,L,PB)

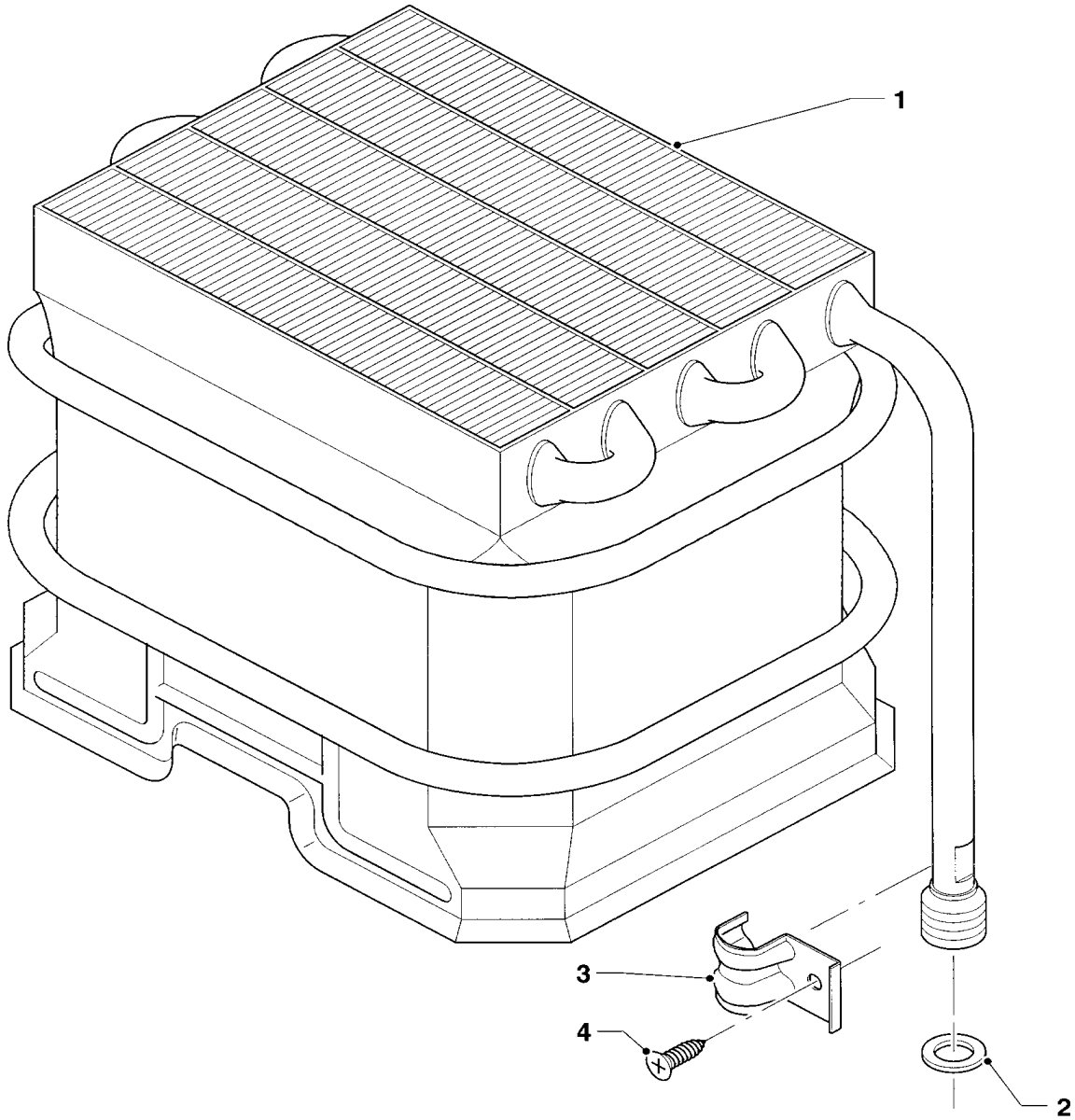
Pos.	Teile-Nr.	Bezeichnung	mit Teilen	MAG 125/12 XZ E,LL,P (H,L																
		01-06-003																		
01	061003	Heizkörper	02	X																
02	981144	Dichtung, kpl. (Set a 10 Stück)		X																

06 Wärmetauscher

MAG 275/12 XZ, 350/12 XZ E,LL,P (H,L,PB)

MAG 275/12 XIP, 350/12 XIP E,LL,P (H,L,PB)

MAG 400/12 XIP E,LL (H,L)



01 - 06 - 001

06 Wärmetauscher

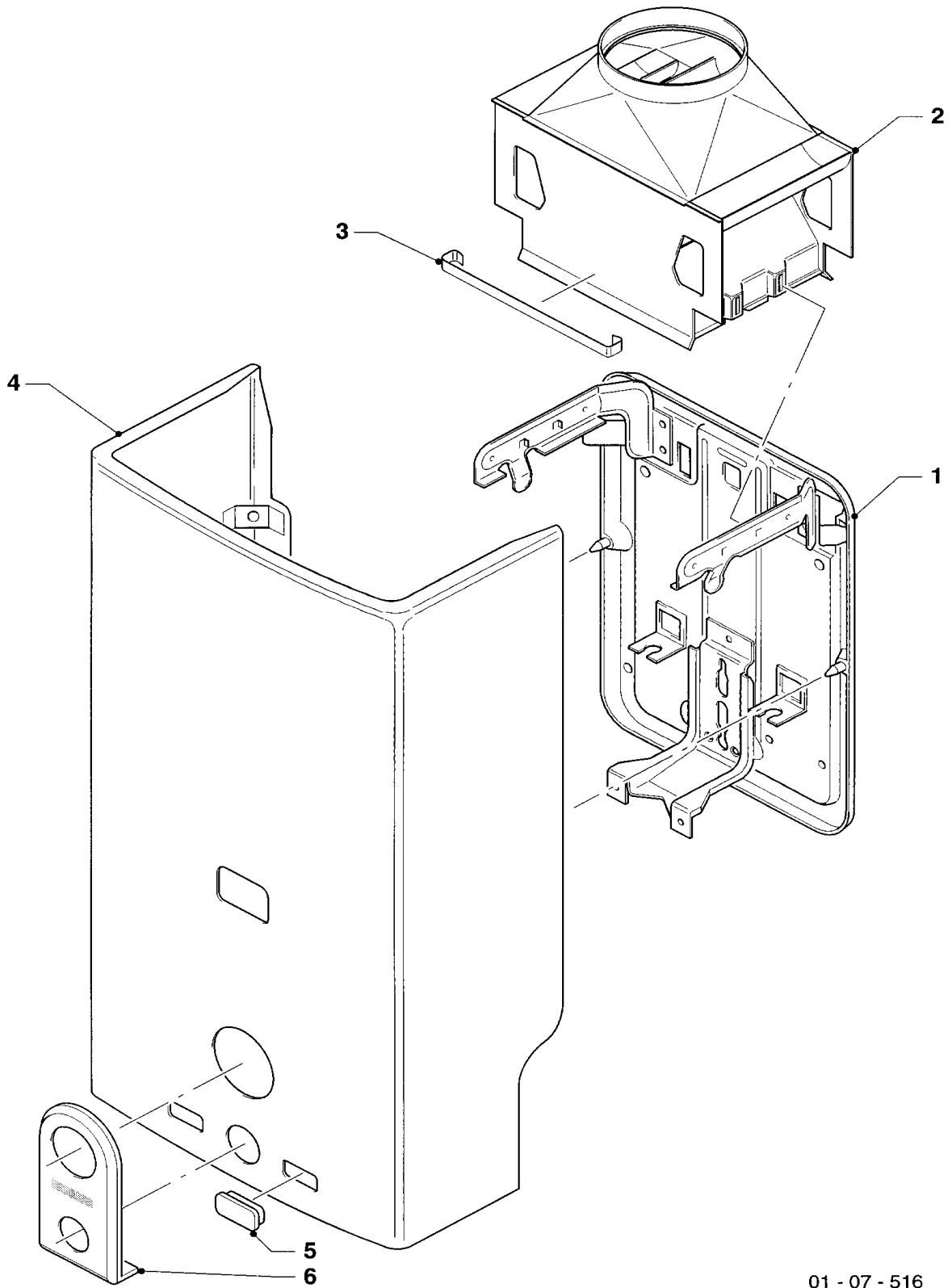
MAG 275/12 XZ, 350/12 XZ E,LL,P (H,L,PB)

MAG 275/12 XIP, 350/12 XIP E,LL,P (H,L,PB)

MAG 400/12 XIP E,LL (H,L)

Pos.	Teile-Nr.	Bezeichnung	mit Teilen	MAG 275/12 XZ LL,E,P (L,H,PB)	MAG 350/12 XZ LL,E,P (L,H,PB)	MAG 275/12 XIP LL,E,P (L,H,PB)	MAG 350/12 XIP LL,E,P (L,H,PB)	MAG 400/12 XIP LL,E (L,H)											
		01-06-001																	
01	061612	Heizkörper, kpl.	02, 03	X		X													
	061639	Heizkörper, kpl.	02, 03		X		X												
	061614	Heizkörper, kpl.	02, 03					X											
02	981143	Dichtung, kpl. (Set a 10 Stück)		X	X	X	X	X											
03	086133	Federklammer		X	X	X	X	X											
04	235727	Blehschraube		X	X	X	X	X											
-	126167	Klemmfeder (Heizkörper/Strömungssicherung)		X	X	X	X	X											

07 Verkleidungsteile
MAG 125/12 XZ E,LL,P (H,L,PB)



01 - 07 - 516

07 Verkleidungsteile

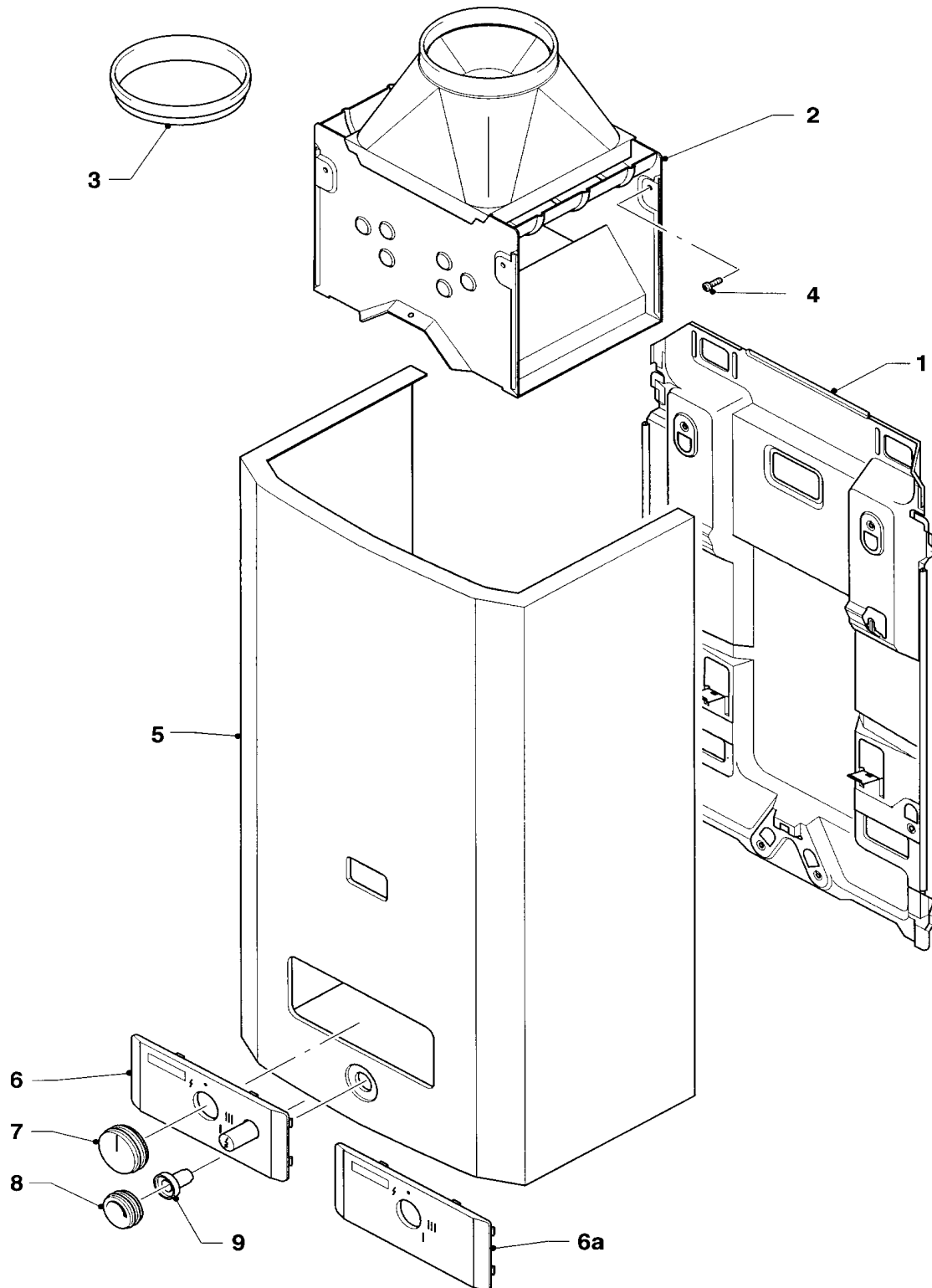
MAG 125/12 XZ E,LL,P (H,L,PB)

Pos.	Teile-Nr.	Bezeichnung	mit Teilen	MAG 125/12 XZ E,LL,P (H,L,PB)																
		01-07-516																		
01	074404	Rückwand		X																
02	074956	Strömungssicherung		X																
03	126152	Klemmfeder		X																
04	072969	Mantel		X																
05	204106	Kappe		X																
06	077915	Blende		X																

07 Verkleidungsteile

MAG 275/12 XZ E,LL,P (H,L,PB)

MAG 350/12 XZ E,LL,P (H,L,PB)



01 - 07 - 517

07 Verkleidungsteile

MAG 275/12 XZ E,LL,P (H,L,PB)

MAG 350/12 XZ E,LL,P (H,L,PB)

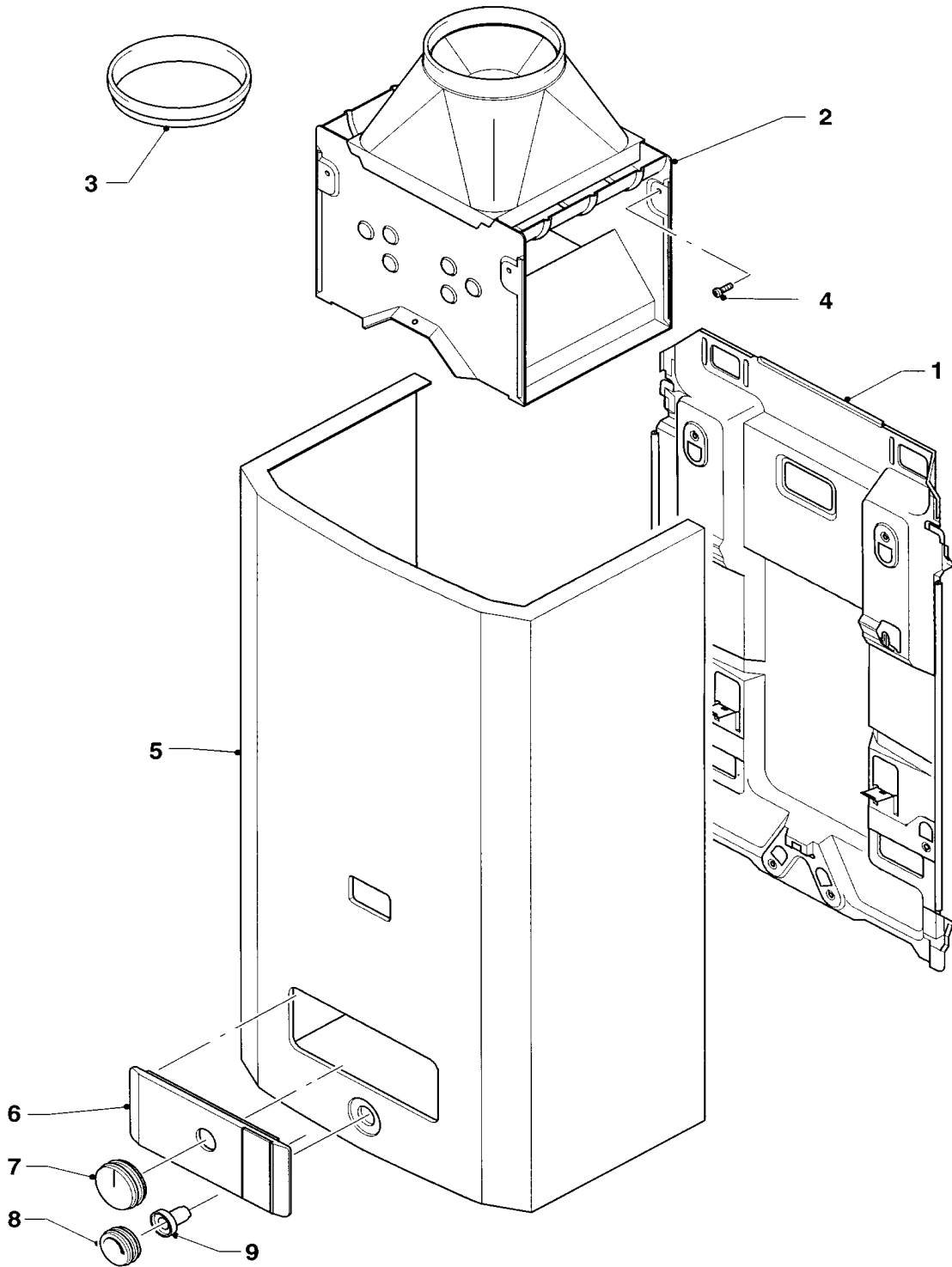
Pos.	Teile-Nr.	Bezeichnung	mit Teilen	MAG 275/12 XZ LL,E,P (L,H,PB)	MAG 350/12 XZ LL,E,P (L,H,PB)															
		01-07-517																		
01	074401	Rückwand		X																
	074402	Rückwand			X															
02	074982	Strömungssicherung		X																
	074983	Strömungssicherung			X															
03	135819	Adapter		X	X															
04	235727	Blechschrabe		X	X															
05	072936	Mantel	09	X																
	072937	Mantel	09		X															
06	075375	Blende		X	X															
07	143809	Drehknopf		X	X															
08	143810	Temperaturwählknopf		X	X															
09	173713	Gewindehülse		X	X															
-	126167	Klemmfeder (Heizkörper/Strömungssicherung)		X	X															

07 Verkleidungsteile

MAG 275/12 XIP E,LL,P (H,L,PB)

MAG 350/12 XIP E,LL,P (H,L,PB)

MAG 400/12 XIP E,LL (H,L)



01 - 07 - 518

07 Verkleidungsteile

MAG 275/12 XIP E,LL,P (H,L,PB)

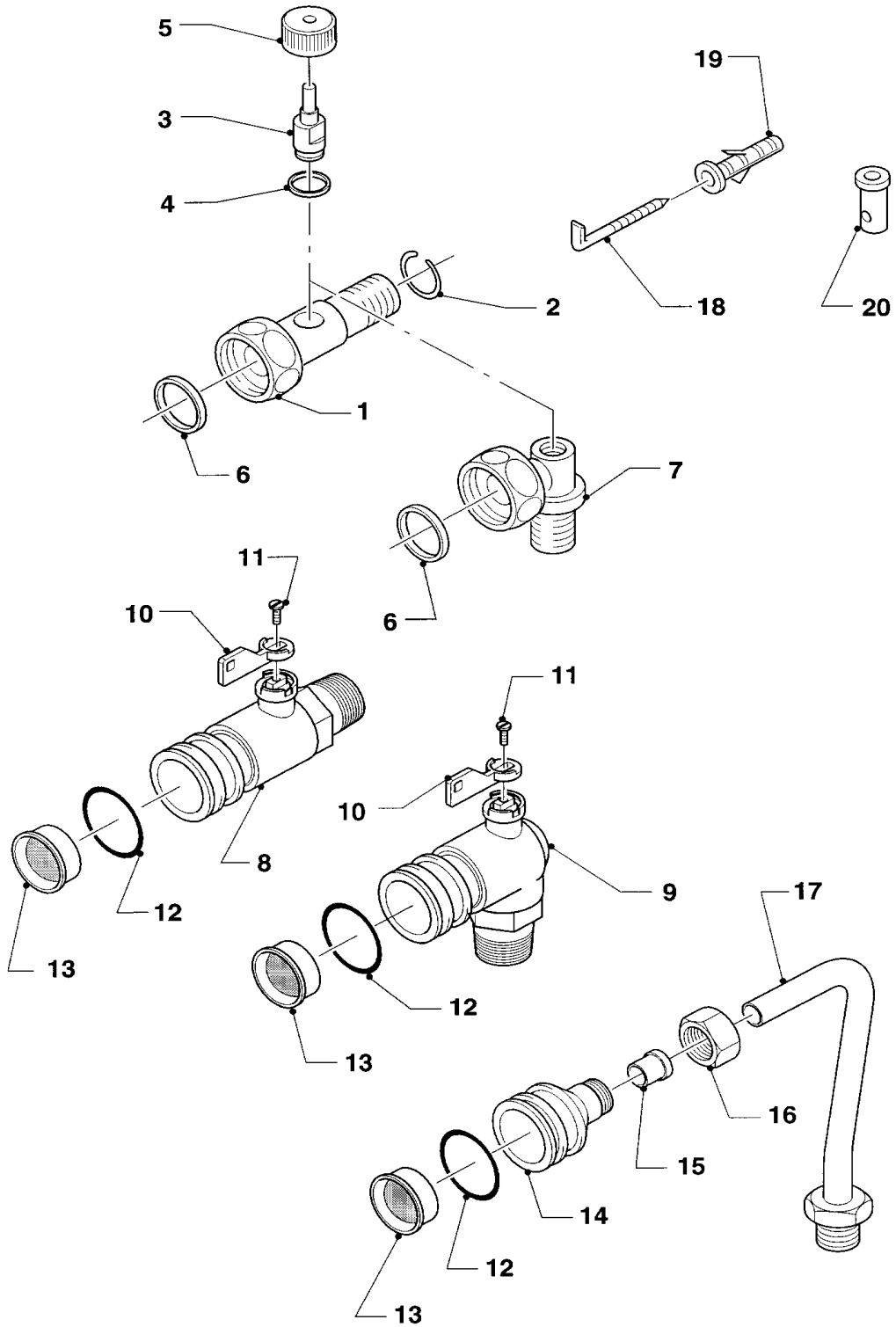
MAG 350/12 XIP E,LL,P (H,L,PB)

MAG 400/12 XIP E,LL (H,L)

Pos.	Teile-Nr.	Bezeichnung	mit Teilen	MAG 275/12 XIP E,LL,P (H,L,PB)	MAG 350/12 XIP LL,E,P (L,H,PB)	MAG 400/12 XIP LL,E (L,H)														
		01-07-518																		
01	074401	Rückwand		X																
	074402	Rückwand			X															
	074403	Rückwand				X														
02	074982	Strömungssicherung		X																
	074983	Strömungssicherung			X															
	074984	Strömungssicherung				X														
03	135819	Adapter		X	X	X														
04	235727	Blechschraube		X	X	X														
05	072936	Mantel	09	X																
	072937	Mantel	09		X															
	072938	Mantel	09			X														
06	077913	Blende		X	X	X														
07	143809	Drehknopf		X	X	X														
08	143810	Temperaturwählknopf		X	X	X														
09	173713	Gewindehülse		X	X	X														
-	126167	Klemmfeder (Heizkörper/Strömungssicherung)		X	X	X														

08 Hydraulikteile

MAG 125/12 XZ E,LL,P (H,L,PB)



01 - 08 - 006

08 Hydraulikteile

MAG 125/12 XZ E,LL,P (H,L,PB)

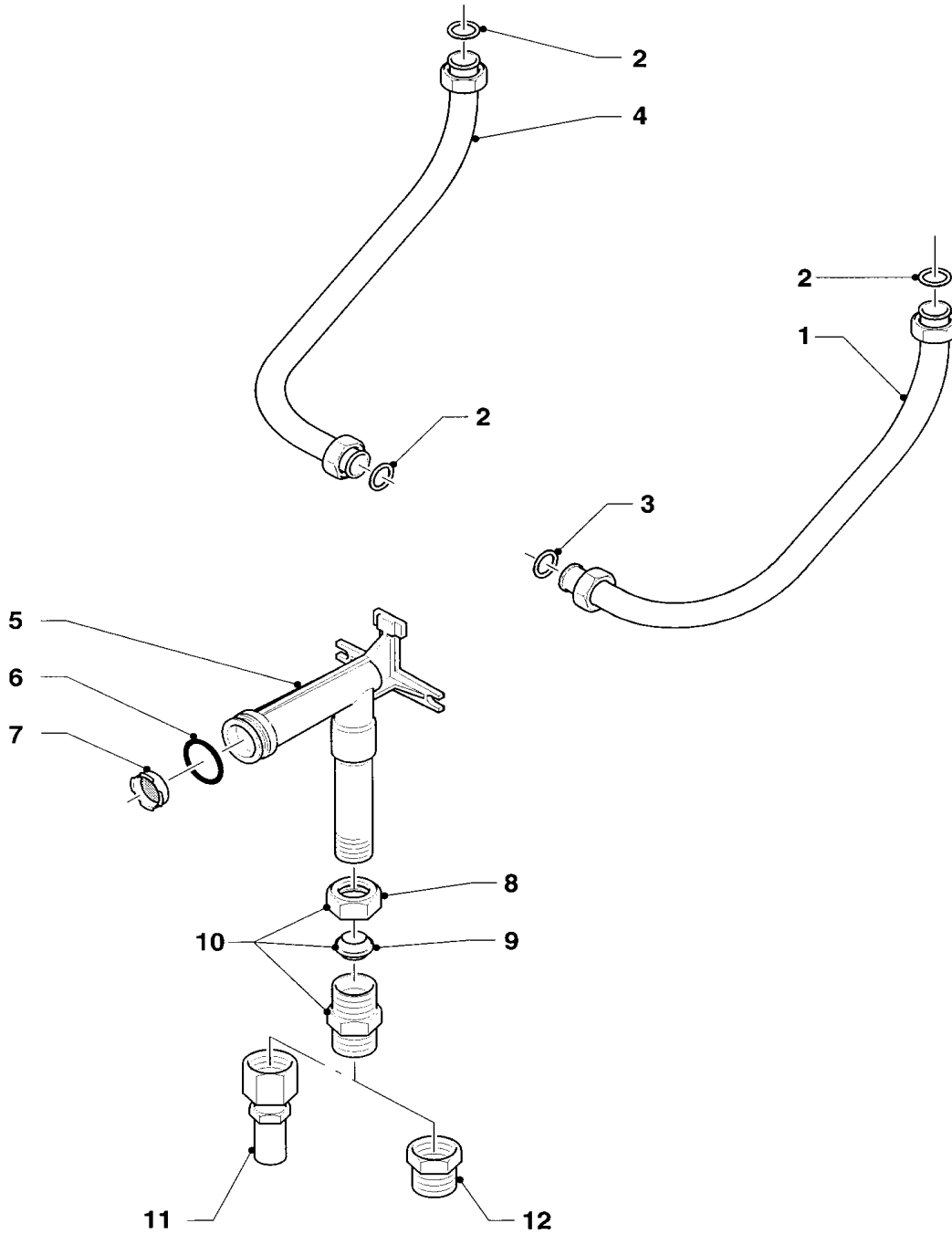
Pos.	Teile-Nr.	Bezeichnung	mit Teilen	MAG 125/12 XZ E,LL,P (H,L,PB)																
		01-08-006																		
01	081712	Kaltwasser-Anschlussventil	02-06	X																
02	950195	Sprengring		X																
03	950058	Ventiloberteil		X																
04	980184	Dichtung		X																
05	143981	Knopf		X																
06	981141	Dichtung, kpl. (Set a 10 Stück)		X																
07	950038	Kaltwasseranschluss	02-06	X																
08	082776	Gasanschlusshahn-Durchgang	10-13	X																
09	082777	Gasanschlusshahn-Eck	10-13	X																
10	118873	Flachkopfschraube		X																
11	125138	Griff		X																
12	982320	Dichtring		X																
13	128522	Gassieb		X																
14	088421	Anschlussverschraubung	12,13	X																
15	980136	Dichtung		X																
16	080049	Überwurfmutter		X																
17	082627	Gasanschluss	15,16	X																
18	080193	Befestigungssatz		X																
19	080193	Befestigungssatz		X																
20	950071	Stutzen		X																

08 Hydraulikteile

MAG 275/12 XZ, 350/12 XZ E,LL,P (H,L,PB)

MAG 275/12 XIP, 350/12 XIP E,LL,P (H,L,PB)

MAG 400/12 XIP E,LL (H,L)



01 - 08 - 011

08 Hydraulikteile

MAG 275/12 XZ, 350/12 XZ E,LL,P (H,L,PB)

MAG 275/12 XIP, 350/12 XIP E,LL,P (H,L,PB)

MAG 400/12 XIP E,LL (H,L)

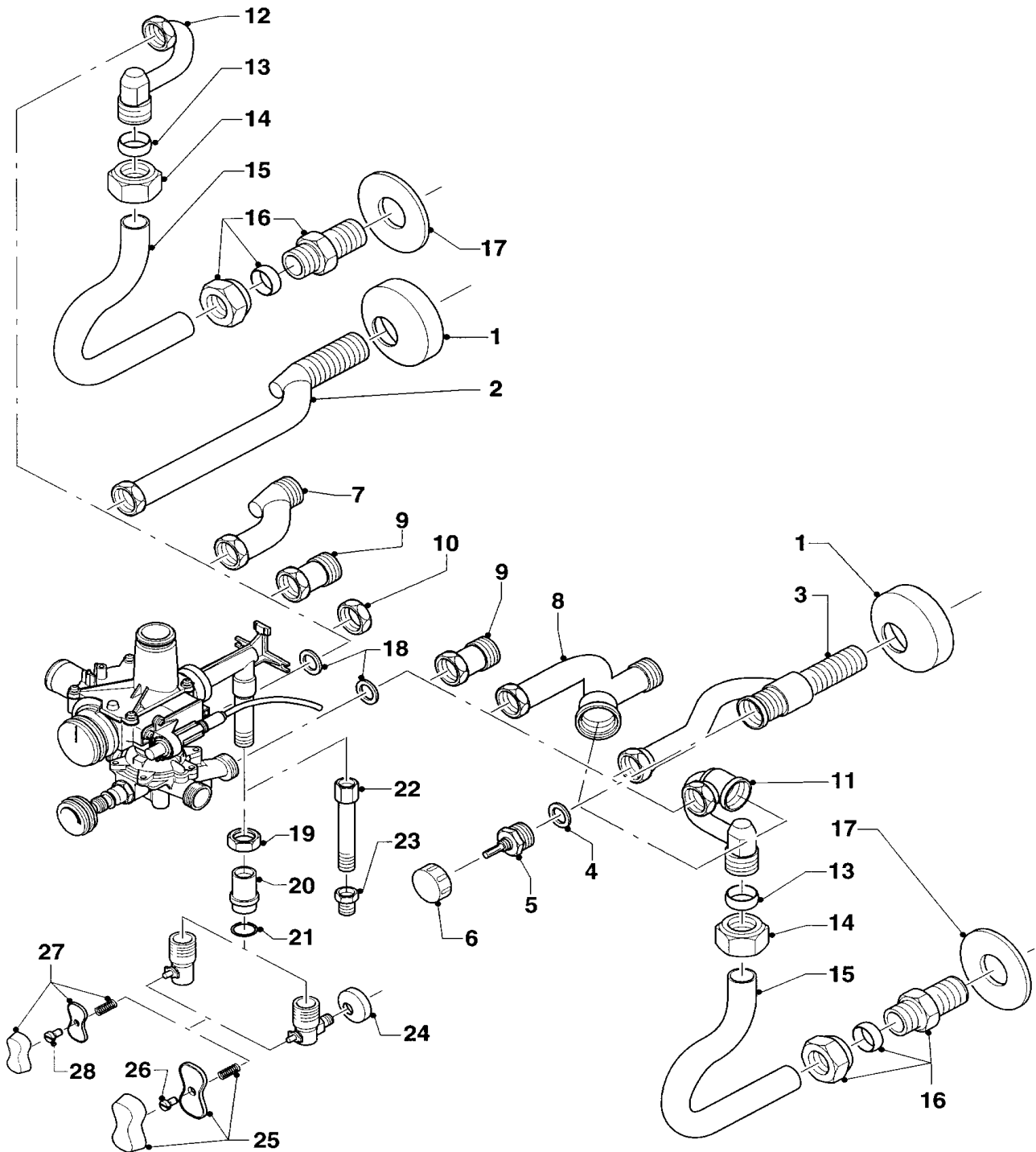
Pos.	Teile-Nr.	Bezeichnung	mit Teilen	MAG 275/12 XZ LL,E,P (L,H,PB)	MAG 350/12 XZ LL,E,P (L,H,PB)	MAG 275/12 XIP LL,E,P (L,H,PB)	MAG 350/12 XIP LL,E,P (L,H,PB)	MAG 400/12 XIP LL,E (L,H)											
		01-08-011																	
01	083780	Kaltwasserrohr		X	X														
	083706	Kaltwasserrohr			X	X													
	083712	Kaltwasserrohr						X											
02	981143	Dichtung, kpl. (Set a 10 Stück)		X	X	X	X	X											
03	981141	Dichtung, kpl. (Set a 10 Stück)		X	X	X	X	X											
04	083948	Warmwasserrohr		X	X														
	083960	Warmwasserrohr			X	X													
	083961	Warmwasserrohr						X											
05	082674	Gasanschluss, kpl.	06,07	X	X	X	X	X											
06	982346	Runddichtring		X	X	X	X	X											
07	128522	Gassieb		X	X	X	X	X											
08	111328	Überwurfmutter	f. 1/2 Quetschverschr.	X	X	X	X	X											
	080177	Mutter	f. 3/4 Quetschverschr.	X	X	X	X	X											
	080196	Mutter	f. 1 Quetschverschr.	X	X	X	X	X											
09	980410	Dichtring	f. 1/2 Quetschverschr.	X	X	X	X	X											
	080184	Schneidring	f. 3/4 Quetschverschr.	X	X	X	X	X											
	080187	Schneidring	f. 1 Quetschverschr.	X	X	X	X	X											
10	083408	Quetschverschraubung (1/2)	08-09	X	X	X	X	X											
	080074	Quetschverschraubung (3/4)	08-09	X	X	X	X	X											
	080075	Quetschverschraubung (1)	08-09	X	X	X	X	X											
11	080033	Ermetoanschluss		X	X	X	X												
12	219242	Reduziernippel		X	X	X	X	X											

08 Anschlusssteile

MAG 275/12 XZ, 350/12 XZ E,LL,P (H,L,PB)

MAG 275/12 XIP, 350/12 XIP E,LL,P (H,L,PB)

MAG 400/12 XIP E,LL (H,L)



01 - 08 - 004

08 Anschlusssteile

MAG 275/12 XZ, 350/12 XZ E,LL,P (H,L,PB)

MAG 275/12 XIP, 350/12 XIP E,LL,P (H,L,PB)

MAG 400/12 XIP E,LL (H,L)

Pos.	Teile-Nr.	Bezeichnung	mit Teilen	MAG 275/12 XZ LL,E,P (L,H,PB)	MAG 350/12 XZ LL,E,P (L,H,PB)	MAG 275/12 XIP LL,E,P (L,H,PB)	MAG 350/12 XIP LL,E,P (L,H,PB)	MAG 400/12 XIP LL,E (L,H)												
		01-08-004																		
01	950088	Rosette		X	X	X	X	X												
02	081148	Warmwasseranschluss		X	X	X	X	X												
03	081720	Kaltwasser-Anschlussventil	04-06	X	X	X	X	X												
04	981605	Rechteckdichtring		X	X	X	X	X												
05	950057	Ventiloberteil		X	X	X	X	X												
06	143981	Knopf		X	X	X	X	X												
07	081149	Warmwasseranschluss		X	X	X	X	X												
08	081721	Kaltwasser-Anschlussventil	04-06	X	X	X	X	X												
09	085017	Verlängerung		X	X	X	X	X												
10	950017	Kappe		X	X	X	X	X												
11	081723	Kaltwasser-Anschlussventil	04-06	X	X	X	X	X												
12	081153	Warmwasseranschluss		X	X	X	X	X												
13	980410	Dichtring		X	X	X	X	X												
14	111328	Überwurfmutter		X	X	X	X	X												
15	193006	Rohr		X	X	X	X	X												
16	083408	Quetschverschraubung	R 1/2 für Rohr 15 mm	X	X	X	X	X												
17	147031	Rosette		X	X	X	X	X												
18	981141	Dichtung, kpl. (Set a 10 Stück)		X	X	X	X	X												
19	111235	Überwurfmutter		X	X	X	X	X												
	950157	Überwurfmutter		X	X	X	X	X												
	950158	Überwurfmutter		X	X	X	X	X												
20	086711	Tülle	21 (f. 1/2-Gashahn)	X	X	X	X	X												
	086712	Tülle	21 (f. 3/4-Gashahn)	X	X	X	X	X												
	086713	Tülle	21 (f. 1-Gashahn)	X	X	X	X	X												
21	982320	Dichtring		X	X	X	X	X												
	982310	Dichtring		X	X	X	X	X												
	982316	Dichtring		X	X	X	X	X												
22	085022	Verlängerung		X	X	X	X	X												
23	219227	Reduziernippel	R 1 x G 1/2	X	X	X	X	X												
24	147004	Rosette	f. 1/2-Gashahn	X	X	X	X	X												
	147002	Rosette	f. 3/4-Gashahn	X	X	X	X	X												
	147003	Rosette	f. 1-Gashahn	X	X	X	X	X												
25	280876	Griff, kpl.	f. 3/4+1-Gashahn	X	X	X	X	X												
26	116482	Schraube		X	X	X	X	X												
	104282	Feder		X	X	X	X	X												
27	280875	Griff, kpl.	f. 1/2-Gashahn	X	X	X	X	X												
28	700215	Schraube		X	X	X	X	X												
	104292	Feder		X	X	X	X	X												

Änderungen vorbehalten!

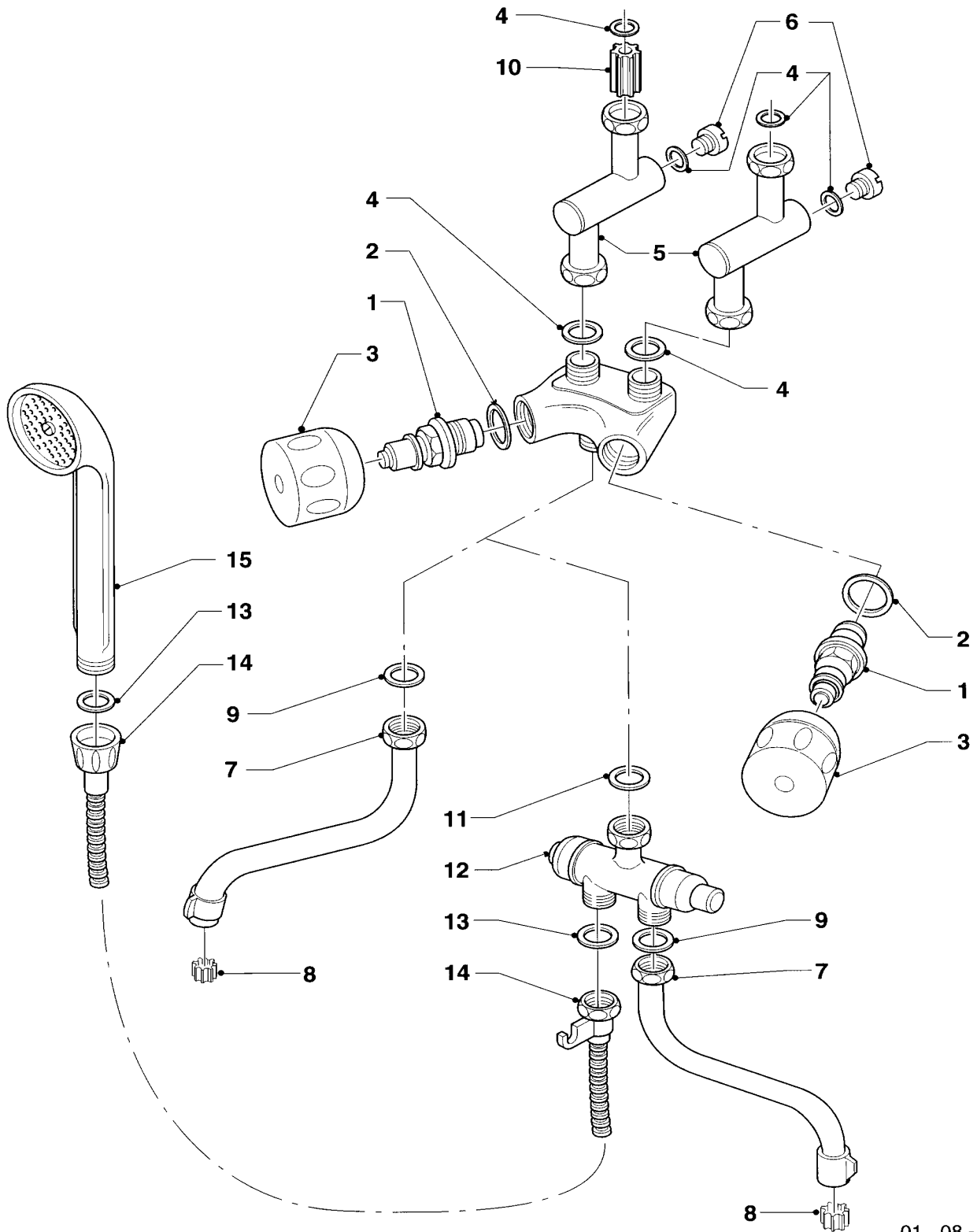
Die Bruttopreise entnehmen Sie bitte der jeweils gültigen Preisliste.

08 Direktzapfung

MAG 275/12 XZ, 350/12 XZ E,LL,P (H,L,PB)

MAG 275/12 XIP, 350/12 XIP E,LL,P (H,L,PB)

MAG 400/12 XIP E,LL (H,L)



01 - 08 - 008

08 Direktzapfung

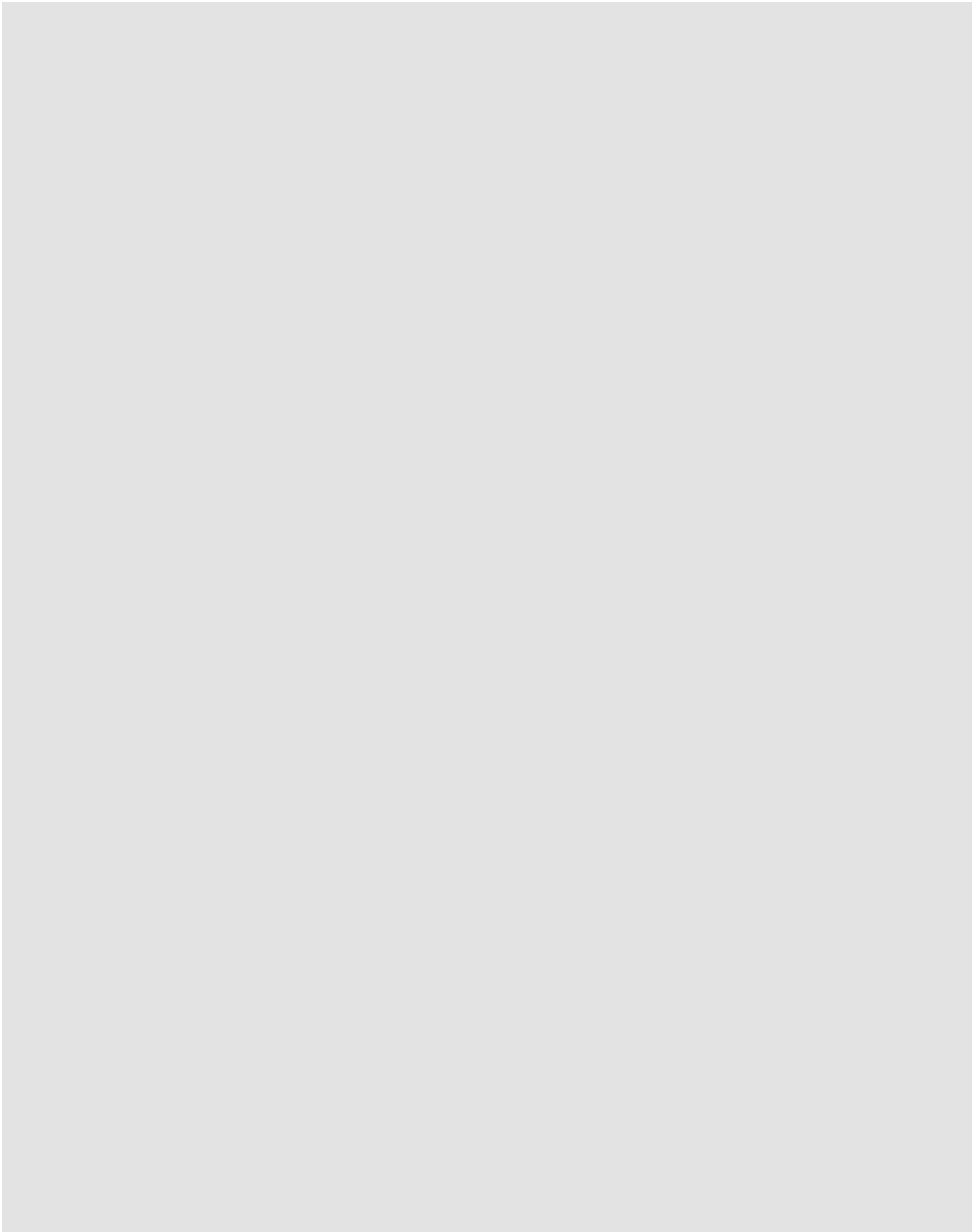
MAG 275/12 XZ, 350/12 XZ E,LL,P (H,L,PB)

MAG 275/12 XIP, 350/12 XIP E,LL,P (H,L,PB)

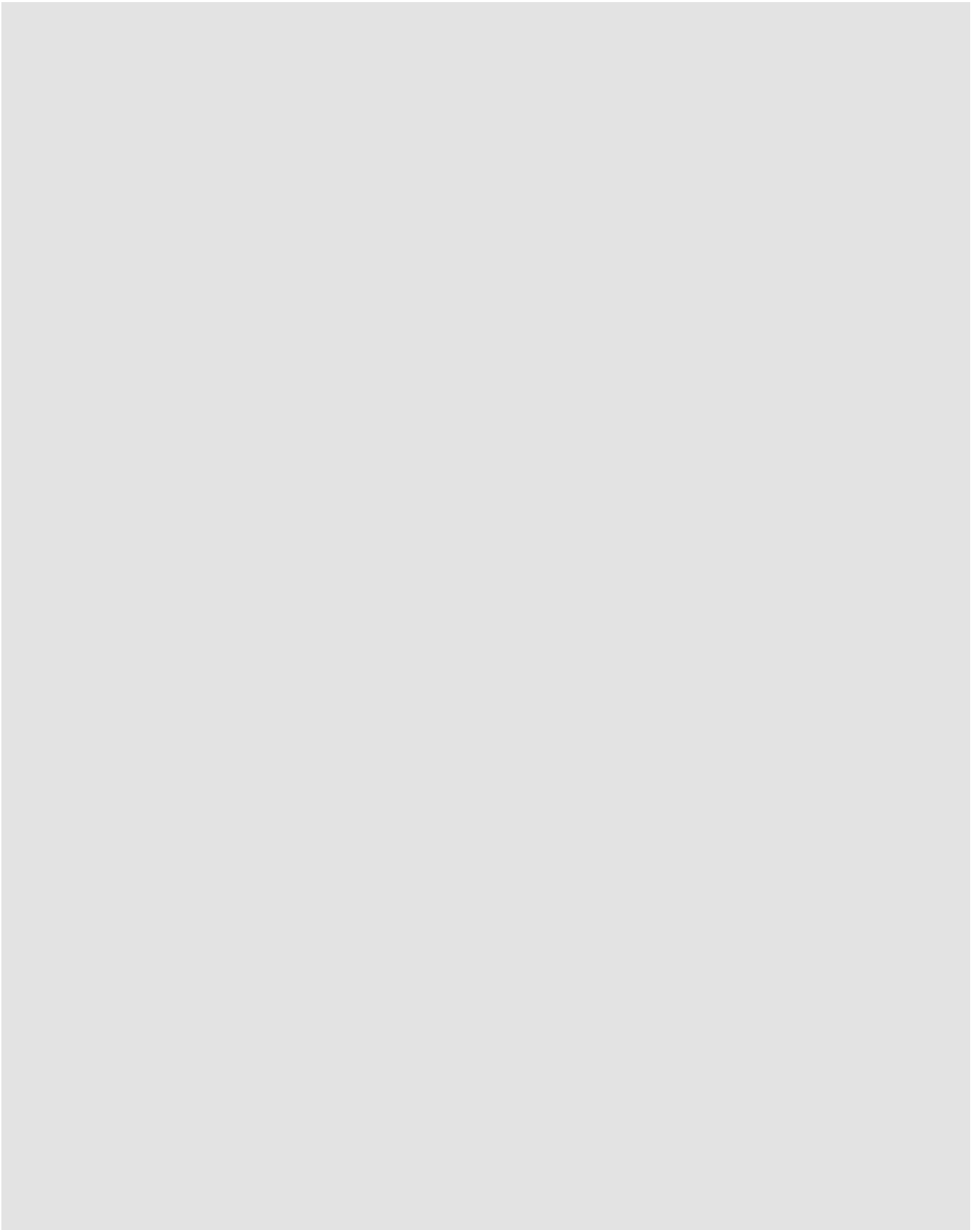
MAG 400/12 XIP E,LL (H,L)

Pos.	Teile-Nr.	Bezeichnung	mit Teilen	MAG 275/12 XZ LL,E,P (L,H,PB)	MAG 350/12 XZ LL,E,P (L,H,PB)	MAG 275/12 XIP LL,E,P (L,H,PB)	MAG 350/12 XIP LL,E,P (L,H,PB)	MAG 400/12 XIP LL,E (L,H)											
		01-08-008																	
01	012755	Ventiloberteil	02	X	X	X	X	X											
02	981509	Rechteckdichtring		X	X	X	X	X											
03	280879	Griffe		X	X	X	X	X											
04	981159	Dichtung, kpl. (Set à 10 Stück)		X	X	X	X	X											
05	084958	Verbindungsstück		X	X	X	X	X											
06	010050	Schraube		X	X	X	X	X											
07	009053	SCHWENKAUSLAUF 150 MM F. MAG	08,09	X	X	X	X	X											
	009060	Schwenkauslauf 250 mm f. MAG	08,09	X	X	X	X	X											
08	950210	Strahlregler		X	X	X	X	X											
09	981165	Dichtung, kpl. (Set a 10 Stück)		X	X	X	X	X											
10	235024	Drosseleinsatz		X	X	X	X	X											
11	981161	Dichtung, kpl. (Set a 10 Stück)		X	X	X	X	X											
12	950183	Weiche		X	X	X	X	X											
13	980313	Dichtung		X	X	X	X	X											
14	950002	Brauseschlauch		X	X	X	X	X											
15	083208	Handbrause		X	X	X	X	X											

Notizen



Notizen



Vaillant GmbH
Berghauser Str. 40 ■ D-42859 Remscheid ■ Telefon +49 21 91/18-0
Telefax +49 21 91/18-2810 ■ www.vaillant.de ■ Info@vaillant.de

802701 04/02 © Vaillant GmbH VISP-T Änderungen vorbehalten