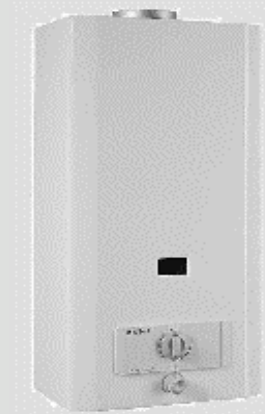


# Ersatzteilkatalog

840074.00 DE 01/2003



Warmwasser-Geysler

MAG premium 19/2 XIP  
MAG premium 24/2 XIP





# Inhalt

<b>Baugruppenübersicht</b>		Seite 3
<b>01 Wasserschalter</b>		Seite 4
<b>02 Gasregelteile</b>		Seite 6
<b>04 Brenner</b>		Seite 8
<b>06 Wärmetauscher</b>		Seite 10
<b>07 Verkleidungsteile</b>		Seite 14
<b>08a Hydraulikteile</b>		Seite 16
<b>08b Anschlußteile</b>		Seite 18
<b>08c Direktzapfung</b>		Seite 20
<b>Notizen</b>		Seite 22

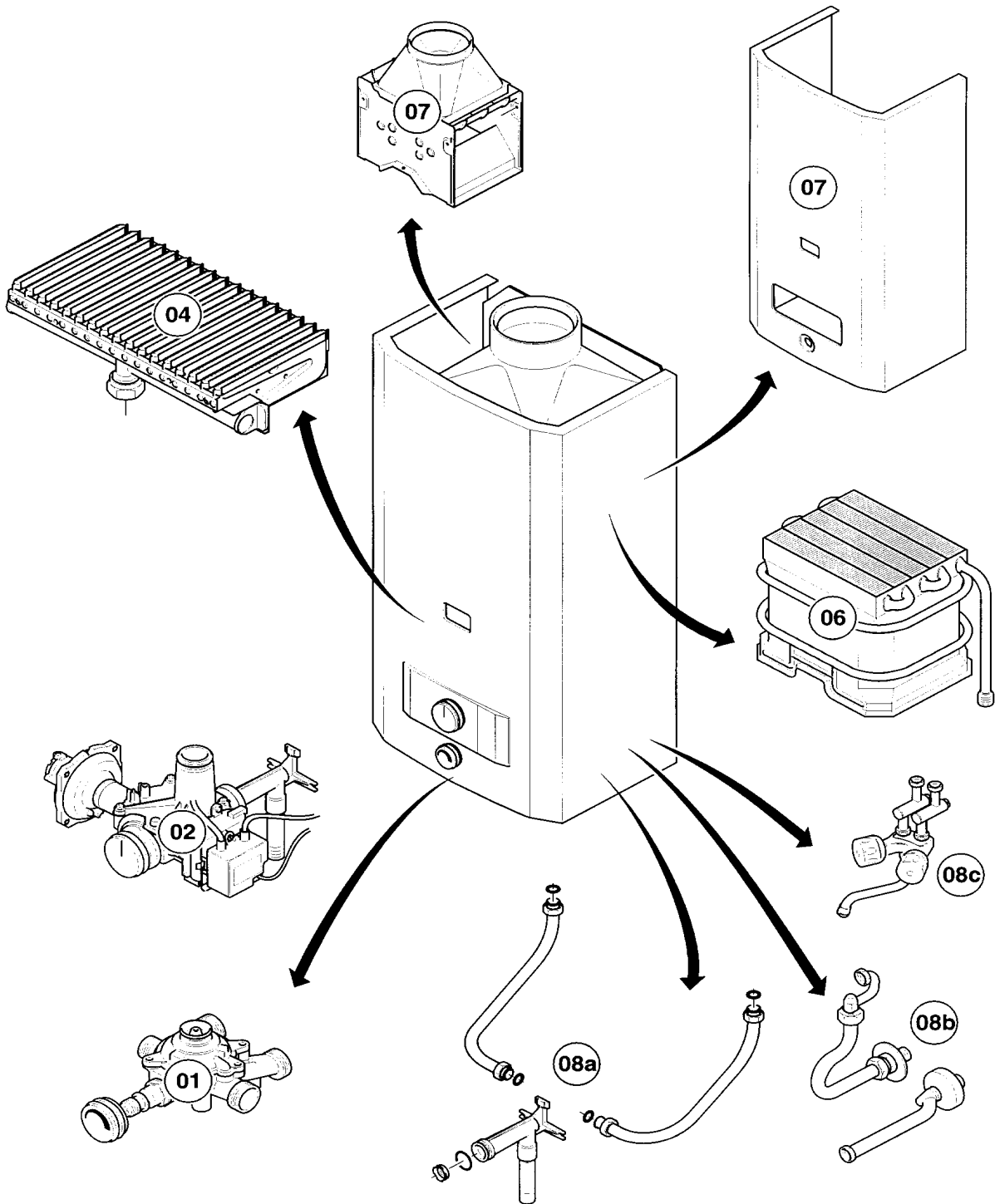
Um alle Funktionen des Vaillant Gerätes auf Dauer sicherzustellen und um den zugelassenen Serienstand nicht zu verändern, dürfen bei Wartungs- und Instandhaltungsarbeiten nur Original Vaillant Ersatzteile verwendet werden!



# Baugruppenübersicht

MAG 19/2 XIP

MAG 24/2 XIP

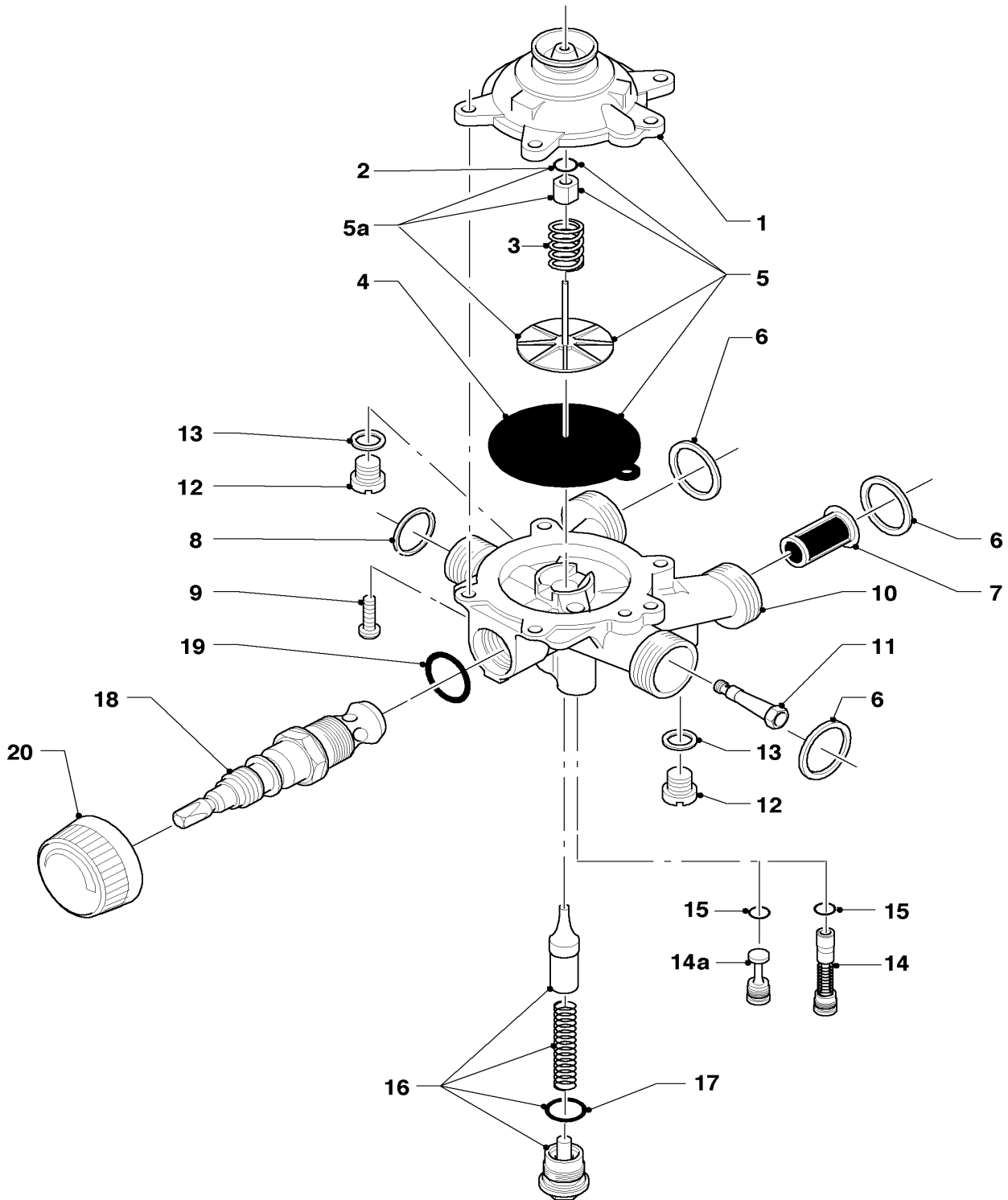


01 - 00 - 516

# 01 Wasserschalter

MAG 19/2 XIP

MAG 24/2 XIP



01 - 01 - 005.01

# 01 Wasserschalter

MAG 19/2 XIP

MAG 24/2 XIP

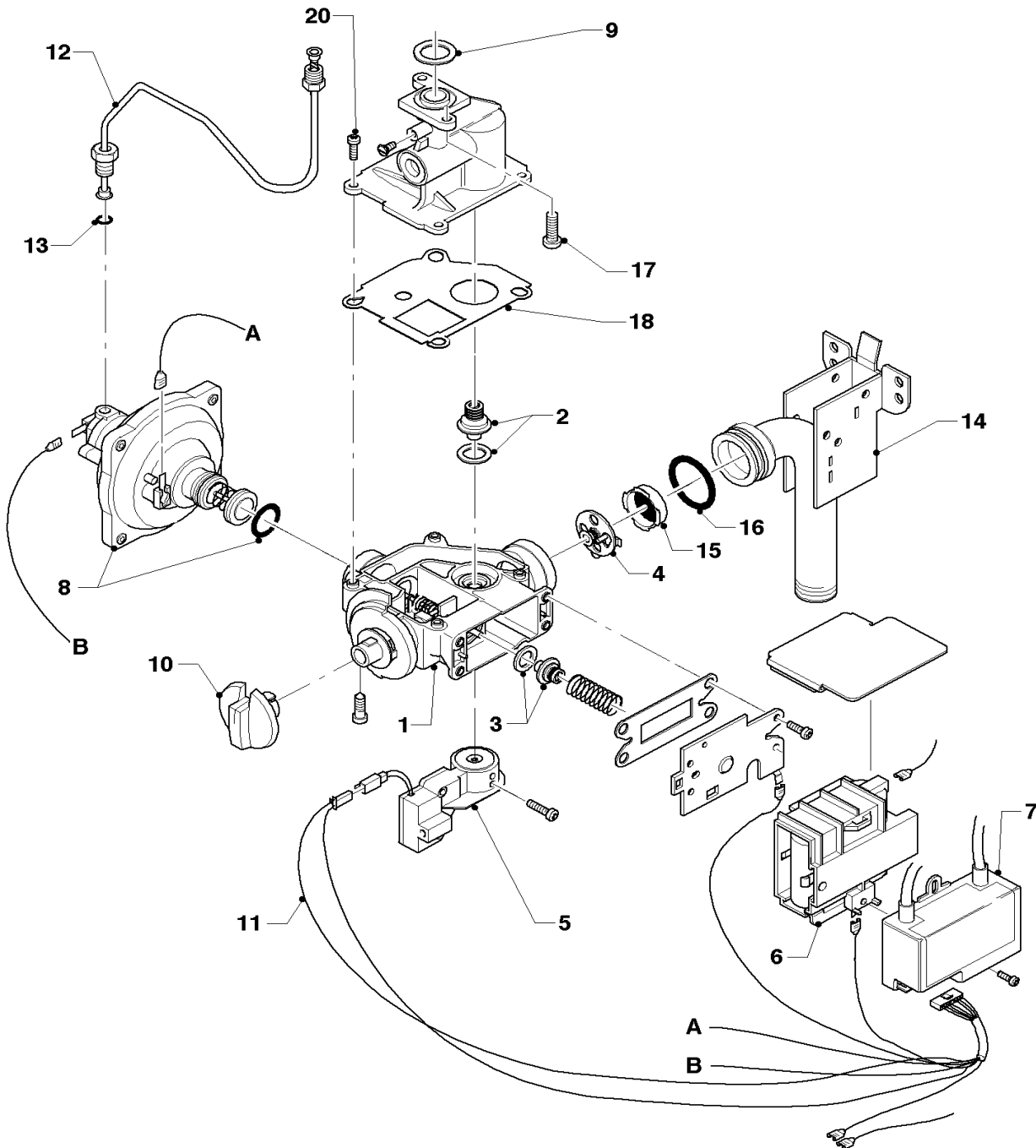
Pos.	Teile-Nr.	Bezeichnung	Typ, Bemerkung
		01-01-005	
01	013062	Wasserschalter-Oberteil, kpl.	mit Pos. 2
02	982317	Runddichtring	
03	104320	Feder	
04	010345	Membrane	
05	010362	Membran, kpl.	
06	140350	Reparatursatz	
07	981141	Dichtung, kpl. (Set a 10 Stück)	
08	128516	Wassersieb	
09	118959	Linsenschraube	
10	011272	Wasserschalter	MAG 19/2 XIP, mit Pos. 1-9, 11-14, 15-19
10	011274	Wasserschalter	MAG 24/2 XIP, mit Pos. 1-9, 11-14, 15-19
11	012854	Venturidüse	MAG 19/2 XIP, D=2,1 mm
11	012837	Venturidüse	MAG 24/2 XIP, D=2,4 mm
12	010050	Schraube	
13	981159	Dichtung, kpl. (Set à 10 Stück)	
14	203030	Kolben	MAG 19/2 XIP, gelb
14	203031	Kolben	MAG 24/2 XIP, grün
14a	-	-	Position entfällt
15	982484	Dichtring	
16	012946	Wassermengenregler, kpl.	
17	981163	Dichtung, kpl. (Set à 10 Stück)	
18	012546	Temperaturwähler	
19	981175	Dichtung, kpl. (Set à 10 Stück)	
20	114278	Knopf, kpl.	

Änderungen vorbehalten!

Die Bruttopreise entnehmen Sie bitte der jeweils gültigen Preisliste.

## 02 Gasregelteile

MAG 19/2 XIP  
MAG 24/2 XIP



01 - 02 - 008.01



## 02 Gasregelteile

MAG 19/2 XIP

MAG 24/2 XIP

Pos.	Teile-Nr.	Bezeichnung	Typ, Bemerkung
		01-02-008	
01	053395	Gas-Armatur, kpl. m. Sektorenbl.	MAG 19/2 XIP E,LL (H,L), mit Pos. 02,03,17-20
01	053396	Gas-Armatur, kpl. m. Sektorenbl.	MAG 19/2 XIP P (PB), mit Pos. 02,03,17-20
01	053392	Gas-Armatur, kpl. m. Sektorenbl.	MAG 24/2 XIP E,LL (H,L), mit Pos. 02,03,17-20
01	053393	Gas-Armatur, kpl. m. Sektorenbl.	MAG 24/2 XIP P (PB), mit Pos. 02,03,17-20
02	021701	Wassermangelventil	MAG 19/2 XIP E,LL (H,L)
02	021703	Wassermangelventil	MAG 19/2 XIP B/P (PB)
02	020795	Wassermangelventil	MAG 24/2 XIP E,LL (H,L)
02	020797	Wassermangelventil	MAG 24/2 XIP B/P (PB)
03	020673	Hauptgasventil	MAG 19/2 XIP E,LL (H,L)
03	020676	Hauptgasventil	MAG 19/2 XIP B/P (PB)
03	020674	Hauptgasventil	MAG 24/2 XIP E,LL (H,L)
03	020677	Hauptgasventil	MAG 24/2 XIP B/P (PB)
04	149505	Sektorenblende	
05	257943	Schalter	
06	295166	Batteriegehäuse	
07	100568	Gasfeuerungsautomat	
08	014661	Ventil, kpl.	
09	981125	Dichtung, kpl. (10 St.)	
10	114277	Knopf, kpl.	
11	256071	Kabelbaum	
12	023909	Zündgasrohr, kpl.	siehe Baugruppe 04
12	023911	Zündgasrohr, kpl.	siehe Baugruppe 04
13	981547	Rechteckdichtring	
14	082676	Gasanschluss, kpl.	MAG 19/2 XIP
14	082677	Gasanschluss, kpl.	MAG 24/2 XIP
15	128522	Gassieb	
16	982346	Runddichtring	
17	118936	Zylinderschraube	
18	980618	Dichtung	
19	980617	Dichtung	
20	118889	Flachkopfschraube	

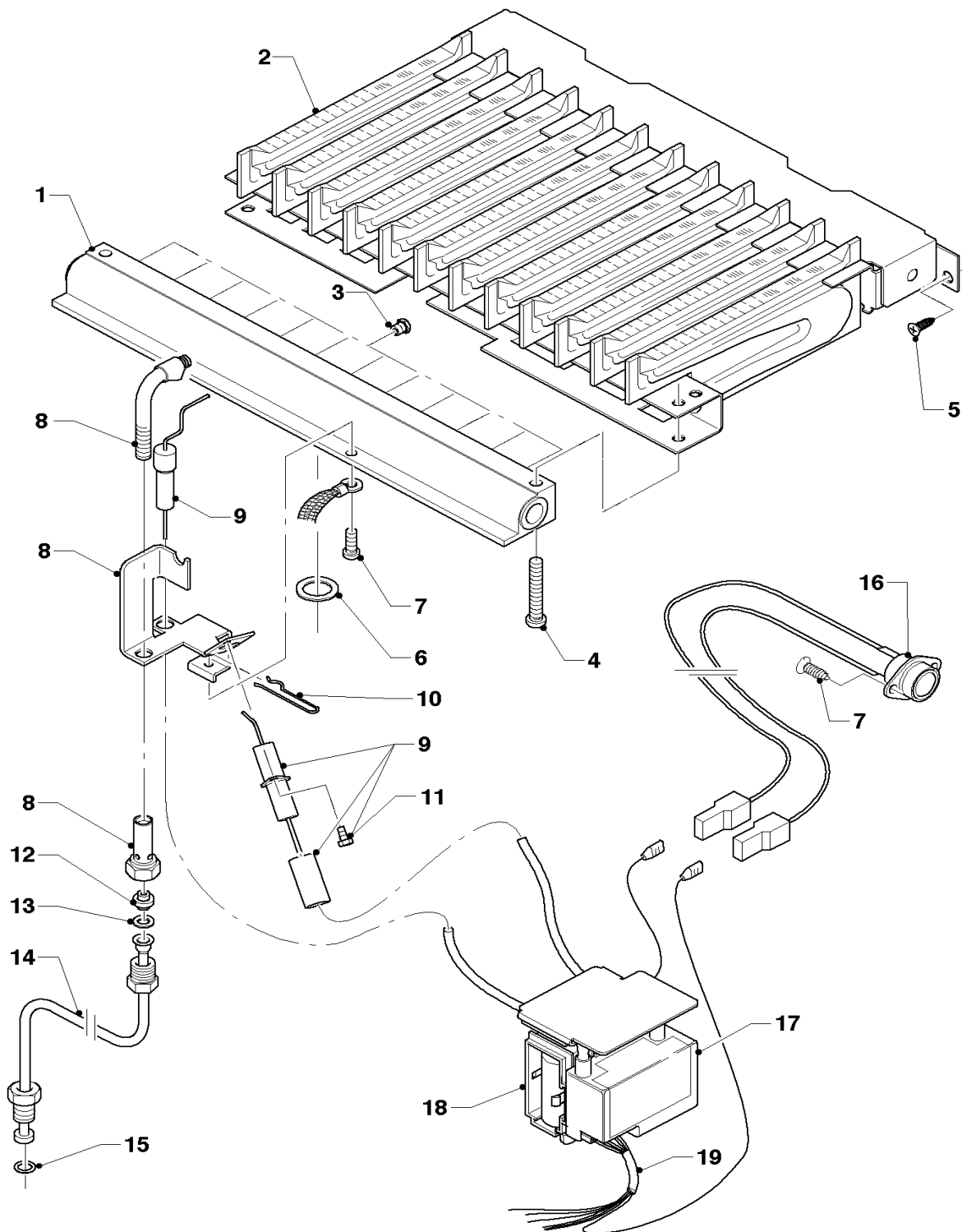
Änderungen vorbehalten!

Die Bruttopreise entnehmen Sie bitte der jeweils gültigen Preisliste.

# 04 Brenner

MAG 19/2 XIP

MAG 24/2 XIP



01 - 04 - 015.01

## 04 Brenner

MAG 19/2 XIP

MAG 24/2 XIP

Pos.	Teile-Nr.	Bezeichnung	Typ, Bemerkung
		01-04-015	
01	126727	Kammerträger, kpl.	MAG 19/2 XIP (mit Pos. 06)
01	126728	Kammerträger, kpl.	MAG 24/2 XIP (mit Pos. 06)
02	042023	Kammergruppe, kpl.	MAG 19/2 XIP
02	042024	Kammergruppe, kpl.	MAG 24/2 XIP
03	291202	Brennerdüse, kpl. (12 St.)	MAG 19/2 XIP E (H), D= 1,18 mm
03	291207	Brennerdüse, kpl. (12 St.)	MAG 19/2 XIP LL (L), D= 1,45 mm
03	291203	Brennerdüse, kpl. (12 St.)	MAG 19/2 XIP P (PB), D= 0,72 mm
03	291204	Brennerdüse, kpl. (14 St.)	MAG 24/2 XIP E (H), D= 1,30 mm
03	291208	Brennerdüse, kpl. (14 St.)	MAG 24/2 XIP LL (L), D= 1,50 mm
03	291205	Brennerdüse, kpl. (14 St.)	MAG 24/2 XIP P (PB), D= 0,73 mm
04	105831	Zylinderschraube, kpl. (10 St.)	
05	105832	Zylinderschraube, kpl. (10 St.)	
06	981125	Dichtung, kpl. (10 St.)	
07	105835	Zylinderschraube, kpl. (10 St.)	
08	042184	Zündbrenner, kpl.	mit Pos. 09,10,13
09	090718	Zündelectrode, kpl.	
10	-	-	nicht einzeln lieferbar
11	105835	Zylinderschraube, kpl. (10 St.)	
12	040548	Zündbrennerdüse (D=0,40 mm)	E, LL (H,L), D= 0,40 mm
12	042857	Zündbrennerdüse (D=0,23 mm)	P (PB), D= 0,23 mm
13	981145	Dichtung, kpl. (Set à 10 Stück)	
14	023909	Zündgasrohr, kpl.	MAG 19/2 XIP
14	023911	Zündgasrohr, kpl.	MAG 24/2 XIP
15	981547	Rechteckdichtring	
16	101176	Temperaturbegrenzer, kpl.	MAG 19/2 XIP
16	101177	Temperaturbegrenzer, kpl.	MAG 24/2 XIP
17	100568	Gasfeuerungsautomat	
18	295166	Batteriegehäuse	
19	256071	Kabelbaum	

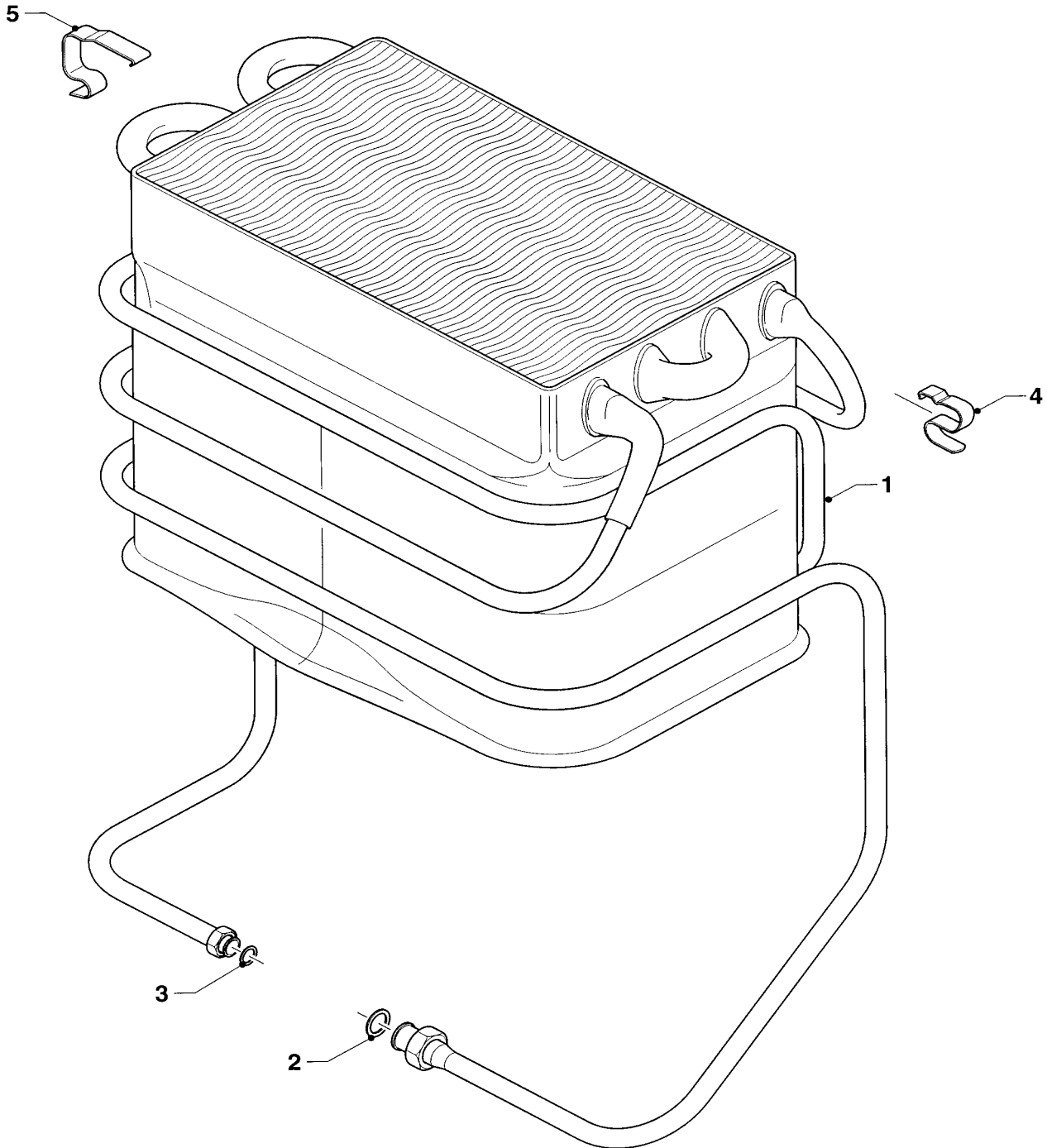
Änderungen vorbehalten!

Die Bruttopreise entnehmen Sie bitte der jeweils gültigen Preisliste.

## 06 Wärmetauscher

MAG 19/2 XIP

MAG 24/2 XIP



01-06-508

## 06 Wärmetauscher

MAG 19/2 XIP

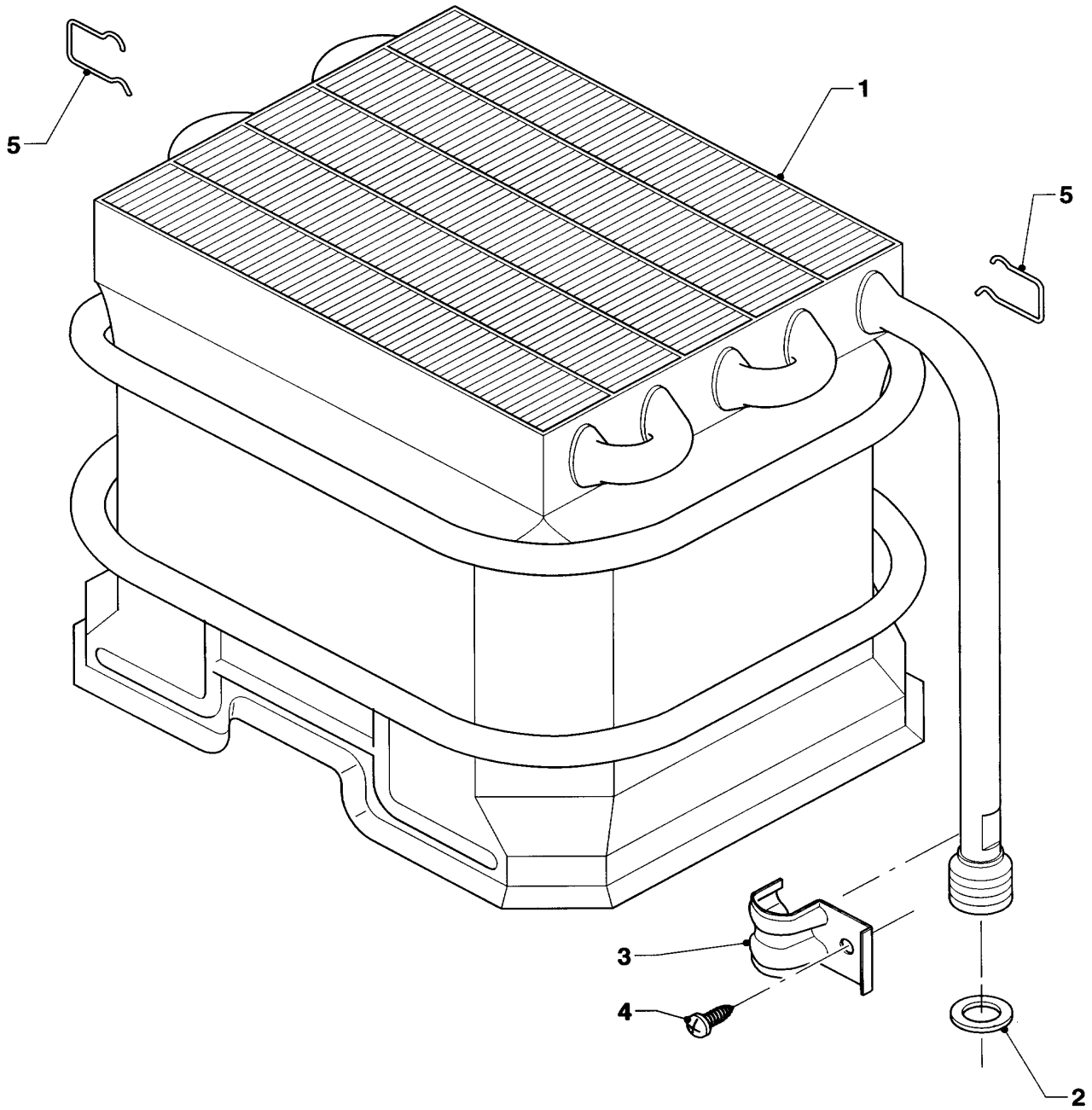
Pos.	Teile-Nr.	Bezeichnung	Typ, Bemerkung
		01-06-508	
01	061637	Heizkörper, kpl. (19 kW)	mit Pos. 02,03
02	981140	Dichtung, kpl. (Set à 10 Stück)	
03	981142	Dichtung, kpl. (Set à 10 Stück)	
04	126185	Klemmfeder (10 St.)	
05	126186	Klemmfeder (10 St.)	

Änderungen vorbehalten!

Die Bruttopreise entnehmen Sie bitte der jeweils gültigen Preisliste.

# 06 Wärmetauscher

MAG 24/2 XIP



01 - 06 - 005

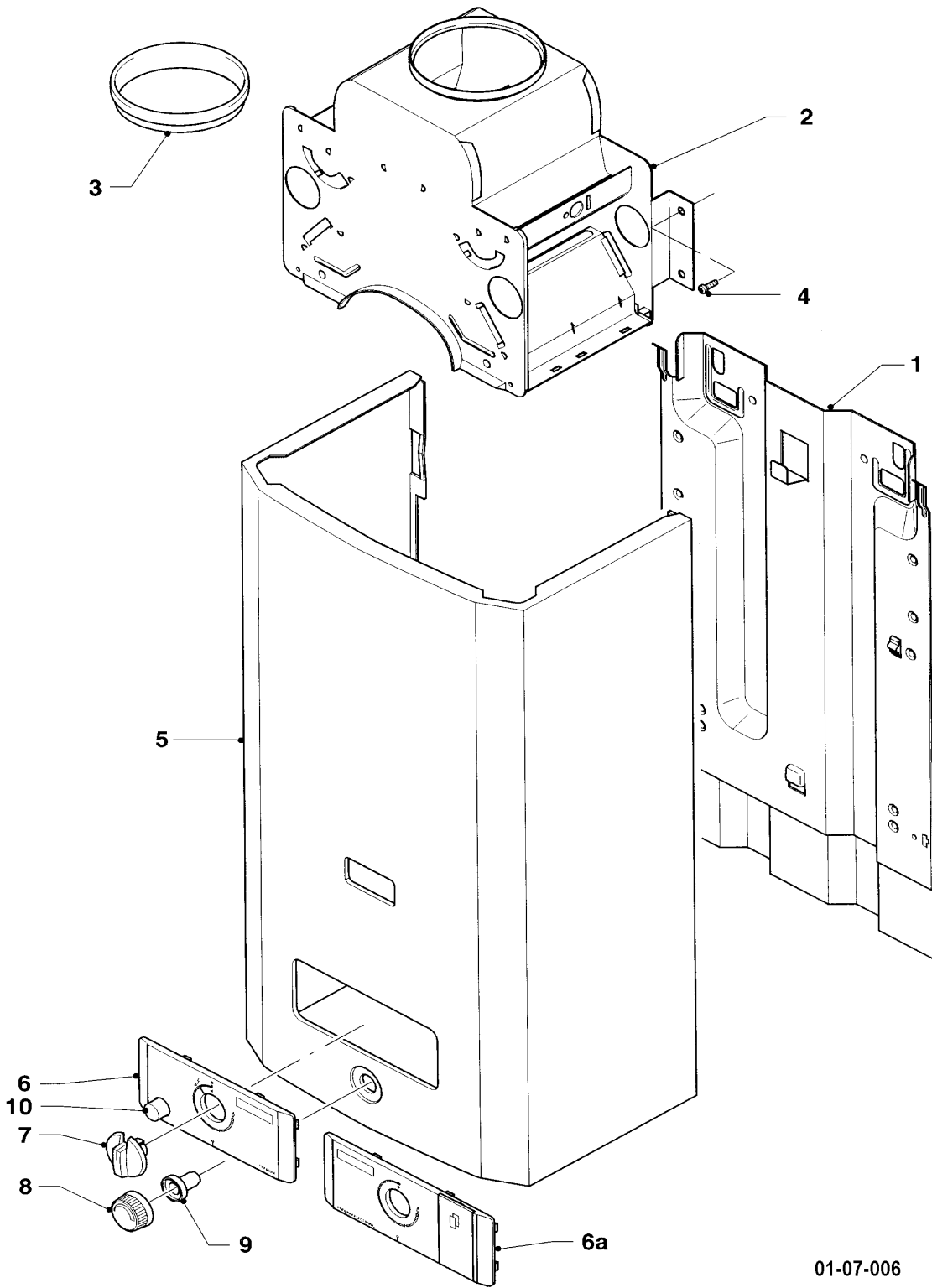
## 06 Wärmetauscher

MAG 24/2 XIP

Pos.	Teile-Nr.	Bezeichnung	Typ, Bemerkung
		01-06-005	
01	061639	Heizkörper, kpl. (24 kW)	mit Pos. 02,03
02	981143	Dichtung, kpl. (Set a 10 Stück)	
03	086133	Federklammer	
04	235727	Blechschraube	
05	126184	Klemmfeder (10 St.)	

# 07 Verkleidungsteile

MAG 19/2 XIP  
MAG 24/2 XIP



01-07-006



## 07 Verkleidungsteile

MAG 19/2 XIP

MAG 24/2 XIP

Pos.	Teile-Nr.	Bezeichnung	Typ, Bemerkung
		01-07-006	
01	074412	Rückwand, kpl.	MAG 19/2 XIP
01	074413	Rückwand, kpl.	MAG 24/2 XIP
02	075085	Strömungssicherung, kpl.	MAG 19/2 XIP
02	075086	Strömungssicherung, kpl.	MAG 24/2 XIP
03	-	-	Position entfällt
04	105832	Zylinderschraube, kpl. (10 St.)	
05	067318	Mantel, kpl.	MAG 19/2 XIP, mit Pos. 09
05	072981	Mantel, kpl.	MAG 24/2 XIP, Mit Pos. 09
06	-	-	Position entfällt
06a	077930	Blende, kpl.	
07	114277	Knopf, kpl.	
08	114278	Knopf, kpl.	
09	173713	Gewindehülse	
10	114281	Knopf, kpl.	
11	153198	Leitblech kpl.	nicht dargestellt

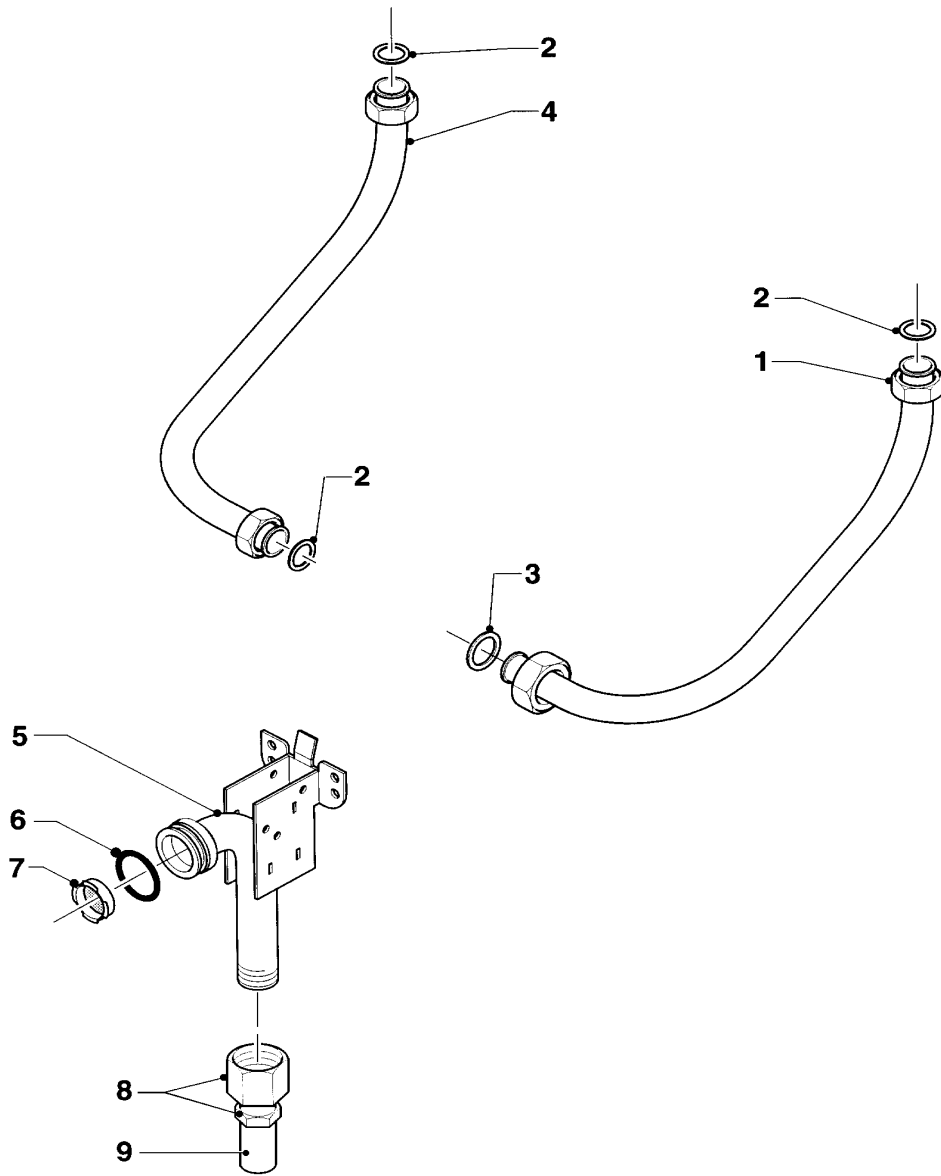
Änderungen vorbehalten!

Die Bruttopreise entnehmen Sie bitte der jeweils gültigen Preisliste.

# 08a Hydraulikteile

MAG 19/2 XIP

MAG 24/2 XIP



01-08-512

## 08a Hydraulikteile

MAG 19/2 XIP

MAG 24/2 XIP

Pos.	Teile-Nr.	Bezeichnung	Typ, Bemerkung
		01-08-512	
01	083706	Kaltwasserrohr	MAG 24/2 XIP
02	981142	Dichtung, kpl. (Set à 10 Stück)	
03	981140	Dichtung, kpl. (Set à 10 Stück)	
04	083960	Warmwasserrohr	MAG 24/2 XIP
05	082676	Gasanschluss, kpl.	MAG 19/2 XIP, mit Pos. 06, 07
05	082677	Gasanschluss, kpl.	MAG 24/2 XIP, mit Pos. 06, 07
06	982346	Runddichtring	
07	128522	Gassieb	
08	088305	Verschraubung	
09	080047	Rohr	

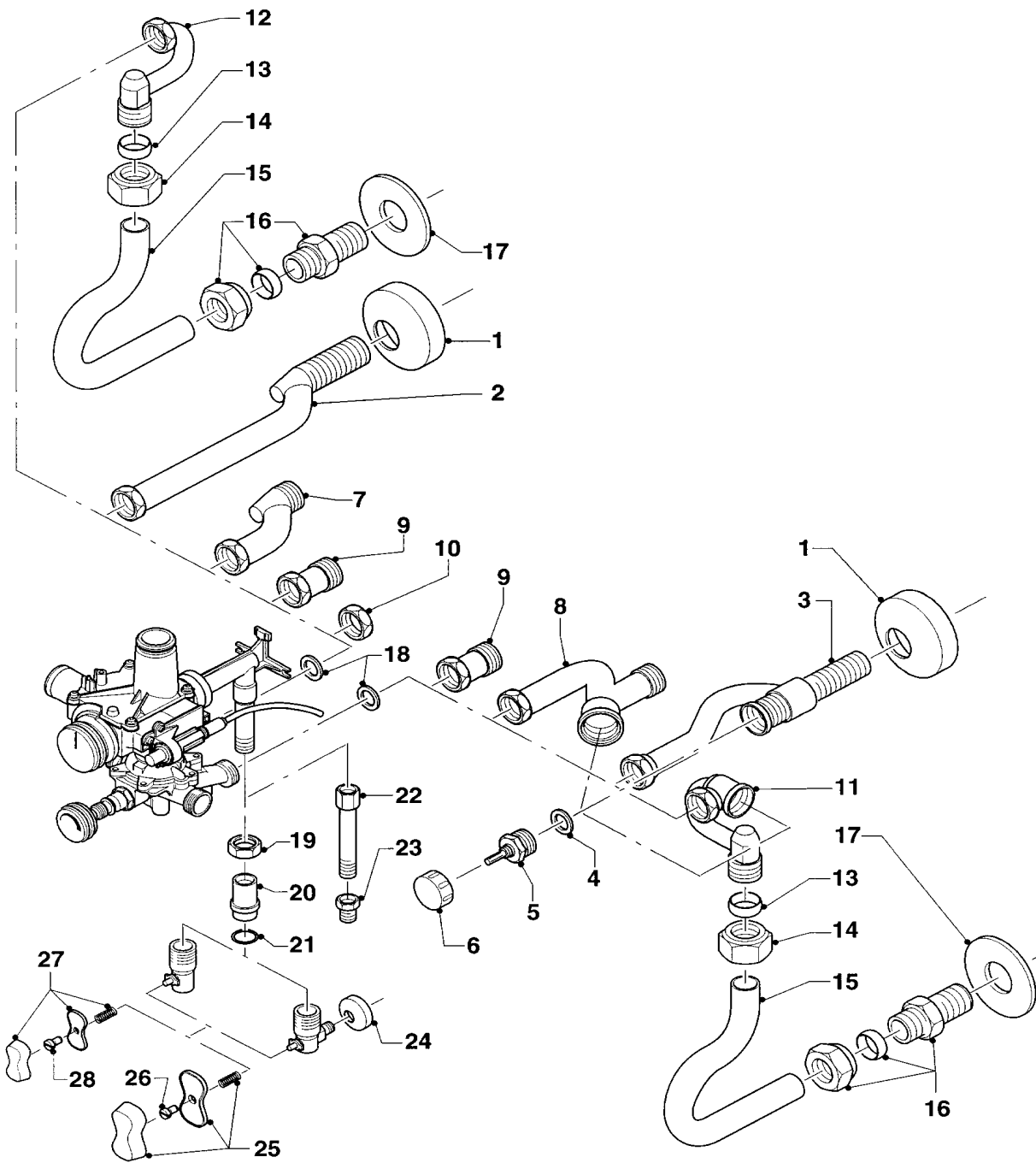
Änderungen vorbehalten!

Die Bruttopreise entnehmen Sie bitte der jeweils gültigen Preisliste.

# 08b Anschlußteile

MAG 19/2 XIP

MAG 24/2 XIP



01 - 08 - 004

## 08b Anschlußteile

MAG 19/2 XIP

MAG 24/2 XIP

Pos.	Teile-Nr.	Bezeichnung	Typ, Bemerkung
		01-08-004	
01	950088	Rosette	
02	081148	Warmwasseranschluss	Unterputz
03	081720	Kaltwasser-Anschlussventil	Unterputz, mit Pos. 04-06
04	981605	Rechteckdichtring	
05	950057	Ventiloberteil	
06	143981	Knopf	
07	081149	Warmwasseranschluss	Unterputz
08	081721	Kaltwasser-Anschlussventil	Unterputz, mit Pos. 04-06
09	085017	Verlängerung	auf vorhandene Altinstallation
10	950017	Mutter R 3/4	bei Verwendung als Direktzapfer
11	081723	Kaltwasser-Anschlussventil	mit Pos. 04-06
12	081153	Warmwasseranschluss	
13	980410	Dichtring	für 15er Rohr
14	111328	Überwurfmutter	für Quetschverschraubung R 1/2
15	193006	Rohr	auf Altinstallationen
16	083408	Quetschverschraubung (R 1/2)	R 1/2 für Rohr 15 mm
17	147031	Rosette	
18	981141	Dichtung, kpl. (Set a 10 Stück)	
19	-	-	nicht einzeln lieferbar
20	-	-	nicht einzeln lieferbar
21	982320	Dichtring	für Rp, R/RP 1-Gasanschluß
21	982310	Runddichtring "D"	für Rp, R/RP 3/4 Gasanschluß
21	982316	Dichtring	für Rp, R/RP 1-Gasanschluß
23	219227	Reduziernippel	R 1xG 1/2
24	-	-	nicht mehr lieferbar
24a	009294	Gas-Eckhahn R 1/2	Zubehörartikel
24b	147004	Rosette (R 1/2)	für Rp, R/RP 1/2-Gasanschluß
24b	147002	Rosette (R 3/4)	für Rp, R/RP 3/4 Gasanschluß
24b	147003	Rosette (R 1)	für Rp, R/RP 1-Gasanschluß
25	280876	Griff, kpl.	für Rp, R/RP 3/4 + 1-Gasanschlußhahn
26	116482	Schraube	für Rp, R/RP 3/4 + 1-Gasanschlußhahn
26a	104282	Feder	für Rp, R/RP 3/4 + 1-Gasanschlußhahn
27	280875	Griff, kpl.	für Rp, R/RP 1/2-Gasanschlußhahn
28	700215	Schraube	für Rp, R/RP 1/2-Gasanschlußhahn
28a	104292	Feder	für Rp, R/RP 1/2-Gasanschlußhahn

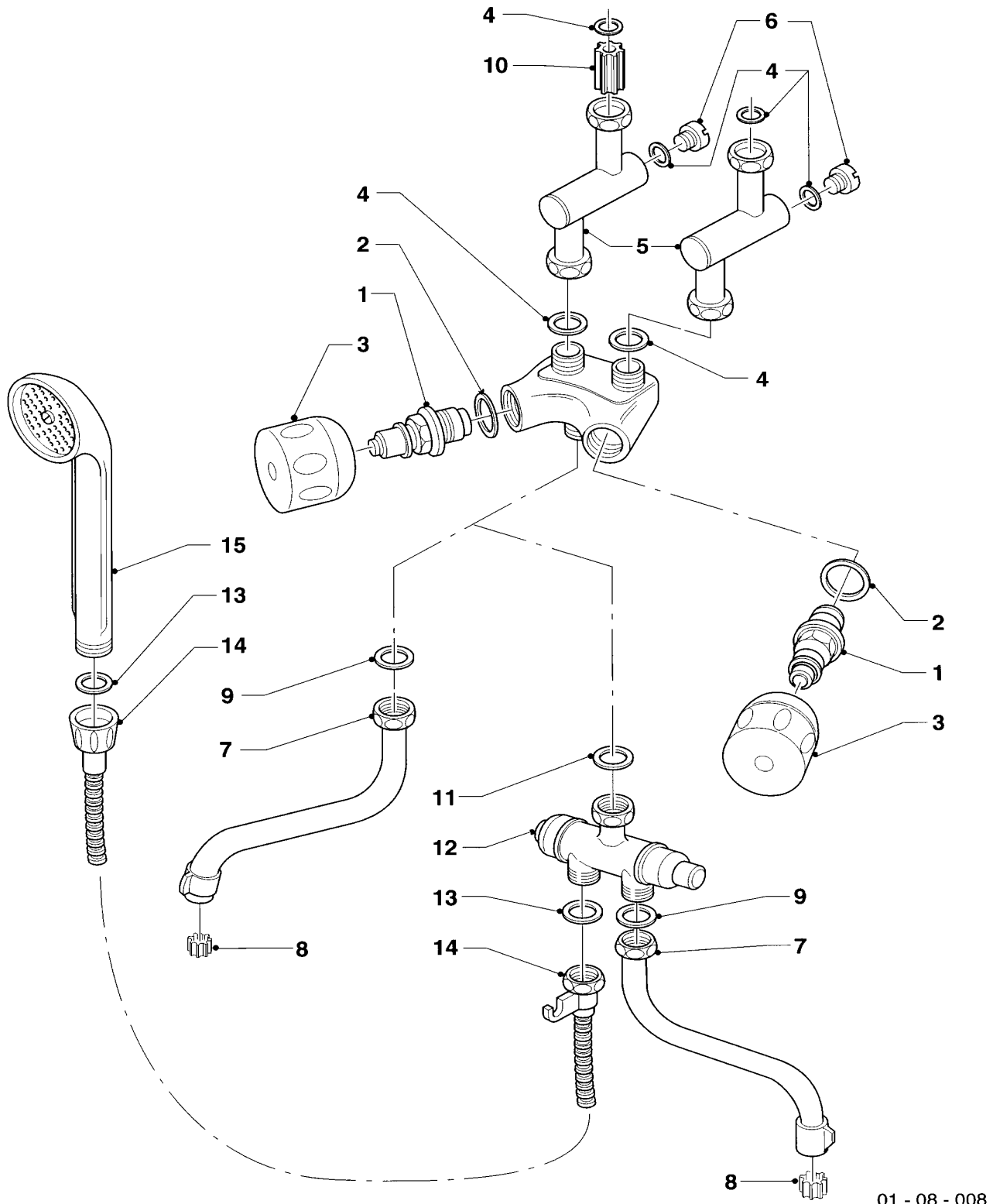
Änderungen vorbehalten!

Die Bruttopreise entnehmen Sie bitte der jeweils gültigen Preisliste.

# 08c Direktzapfung

MAG 19/2 XIP

MAG 24/2 XIP



01 - 08 - 008

## 08c Direktzapfung

MAG 19/2 XIP

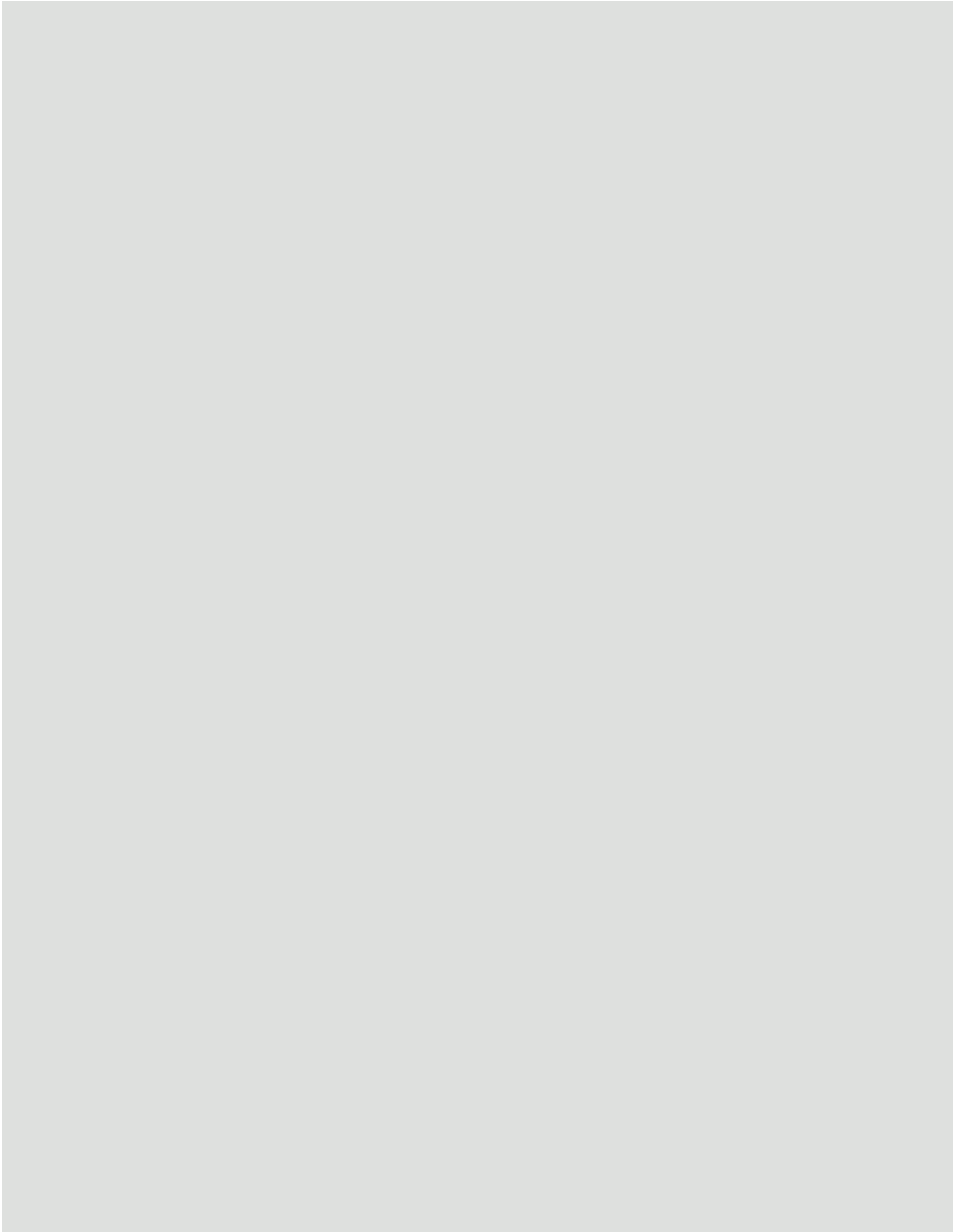
MAG 24/2 XIP

Pos.	Teile-Nr.	Bezeichnung	Typ, Bemerkung
		01-08-008	
01	012755	Ventiloberteil	mit Pos. 02
02	981509	Rechteckdichtring	
03	280879	Griffe	rot + blau
04	981159	Dichtung, kpl. (Set à 10 Stück)	
05	084958	Verbindungsstück	
06	010050	Schraube	
07	009053	Schwenkauslauf 150 mm f. MAG	Zubehörartikel
07	009060	Schwenkauslauf 250 mm f. MAG	Zubehörartikel
08	950210	Strahlregler	
09	981165	Dichtung, kpl. (Set a 10 Stück)	
10	235024	Drosseleinsatz	
11	981161	Dichtung, kpl. (Set a 10 Stück)	
12	950183	Weiche	
13	980313	Dichtung	
14	950002	Brauseschlauch	
15	083208	Handbrause	

Änderungen vorbehalten!

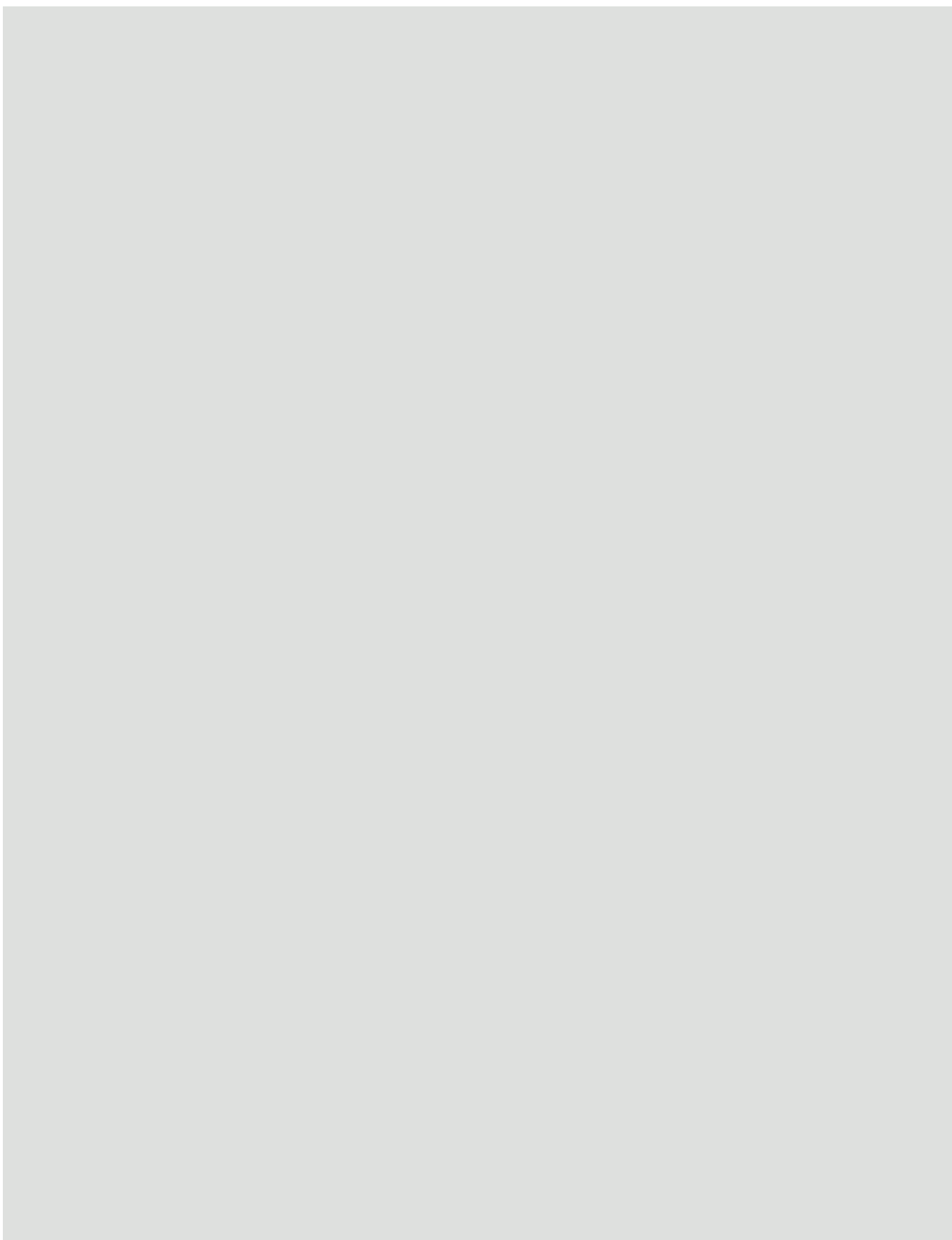
Die Bruttopreise entnehmen Sie bitte der jeweils gültigen Preisliste.

## Notizen





## Notizen



## Notizen

