

# Ersatzteilkatalog

Warmwasser-Geysler

801507 00 DE 04/02



MAG 19/2 XI R1  
MAG 24/2 XI R1





# Inhalt

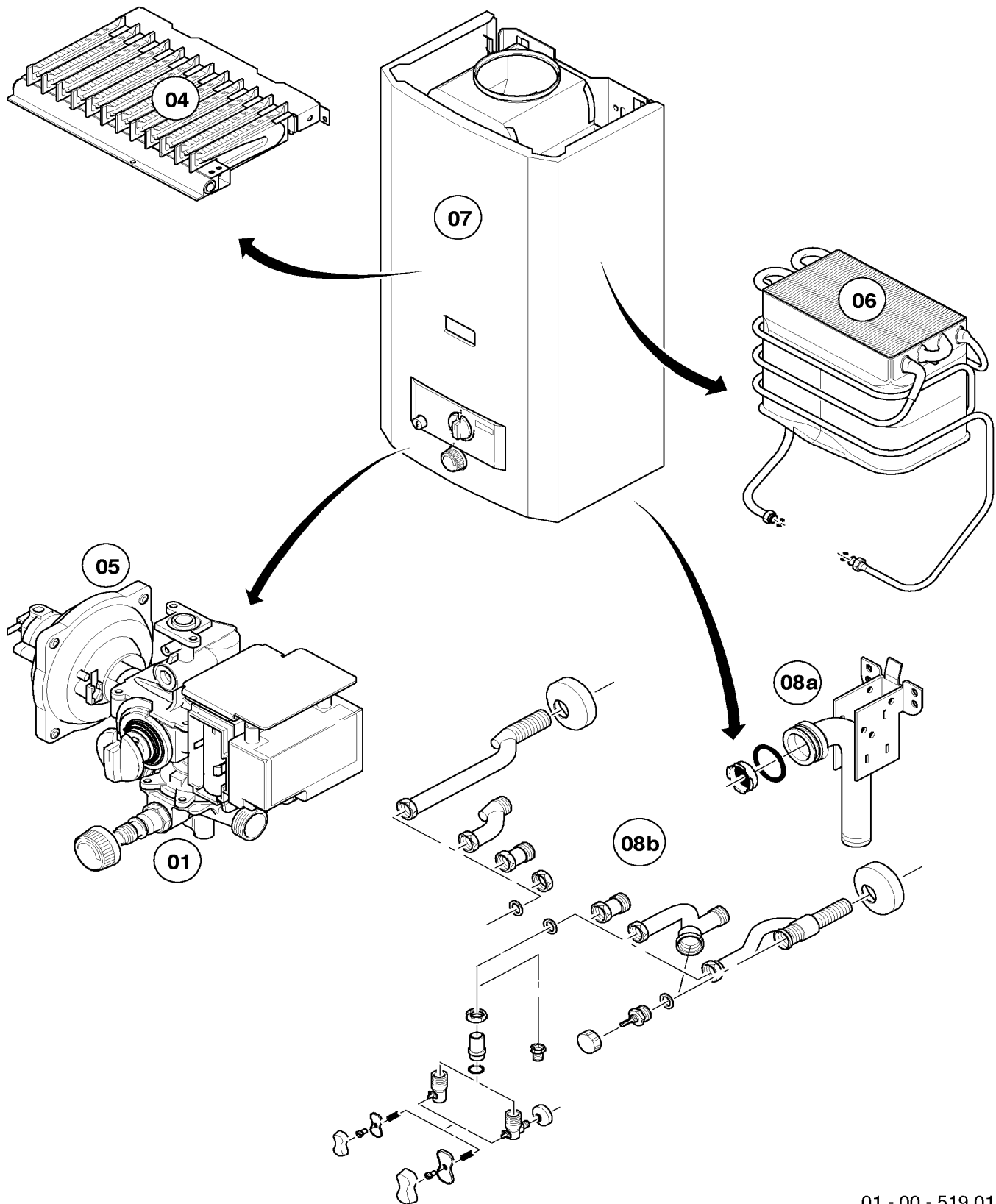
<b>Baugruppe 01 Wasserschalter</b>	MAG 19/2 XI R1 MAG 24/2 XI R1	Seite 4-5
<b>Baugruppe 05 Gasregelteile</b>	MAG 19/2 XI R1 MAG 24/2 XI R1	Seite 6-7
<b>Baugruppe 04 Brenner</b>	MAG 19/2 XI R1 MAG 24/2 XI R1	Seite 8-9
<b>Baugruppe 06 Wärmetauscher</b>	MAG 19/2 XI R1 MAG 24/2 XI R1	Seite 10-13
<b>Baugruppe 07 Verkleidungsteile</b>	MAG 19/2 XI R1 MAG 24/2 XI R1	Seite 14-15
<b>Baugruppe 08a Hydraulikteile</b>	MAG 19/2 XI R1 MAG 24/2 XI R1	Seite 16-17
<b>Baugruppe 08b Anschlußteile</b>	MAG 19/2 XI R1 MAG 24/2 XI R1	Seite 18-19
<b>Notizen</b>		Seite 20-21

Um alle Funktionen des Vaillant Gerätes auf Dauer sicherzustellen und um den zugelassenen Serienstand nicht zu verändern, dürfen bei Wartungs- und Instandhaltungsarbeiten nur Original Vaillant Ersatzteile verwendet werden!



# Warmwasser-Geyser

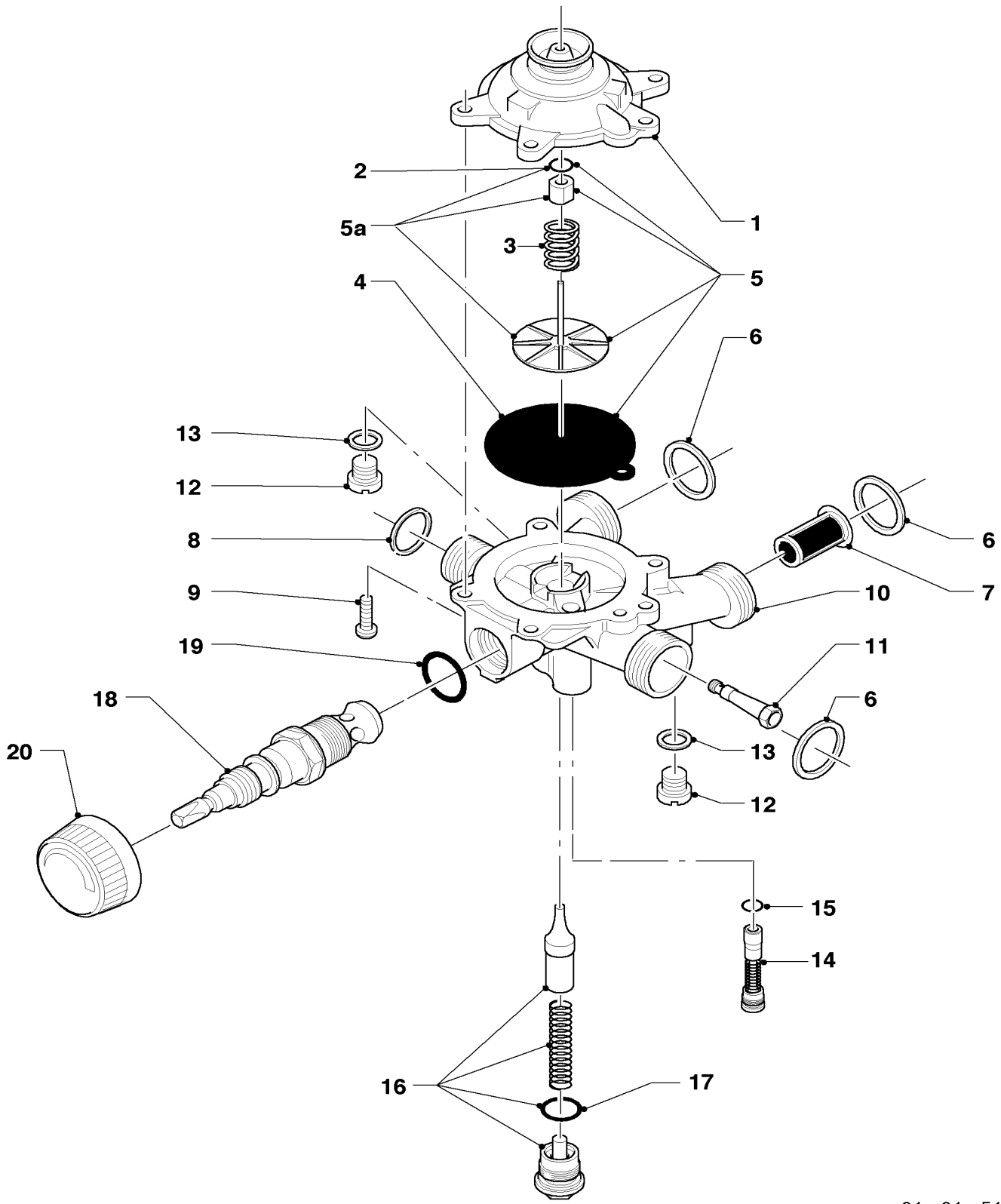
MAG 19/2 XI R1, MAG 24/2 XI R1



01 - 00 - 519.01

# Baugruppe 01 Wasserschalter

MAG 19/2 XI R1, MAG 24/2 XI R1



01 - 01 - 515

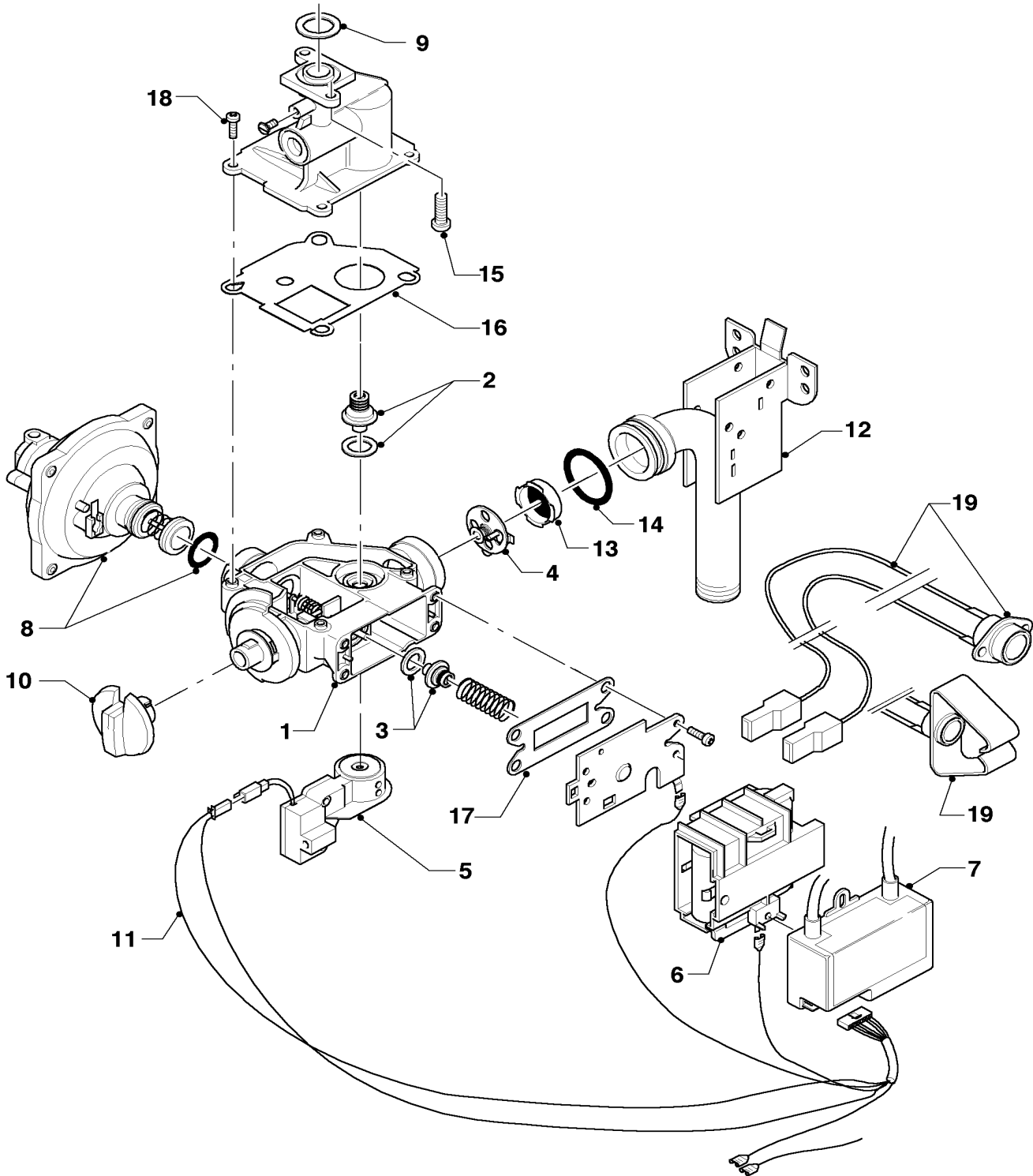
# Baugruppe 01 Wasserschalter

## MAG 19/2 XI R1, MAG 24/2 XI R1

Pos.	Teile-Nr.	Bezeichnung	Typ, Bemerkungen
		01-01-515	
01	013062	Wasserschalter-Oberteil,kpl.	mit Pos. 02
02	982317	Runddichtring	
03	104320	Feder	
04	010377	Membrane	
05	140354	Reparatursatz	
05a	995439	bitte Hinweise/Bemerkungen beachten	Position entfällt
06	981141	Dichtung, kpl. (Set a 10 Stück)	
07	128516	Wassersieb	
08	981143	Dichtung, kpl. (Set a 10 Stück)	
09	118959	Linsenschraube	
10	011302	Wasserschalter	MAG 19/2 XI R1, mit Pos. 01-09, 11-19
10	011303	Wasserschalter	MAG 24/2 XI R1, mit Pos. 01-09, 11-19
11	012854	Venturidüse	MAG 19/2 XI R1, D=2,1mm
11	012837	Venturidüse	MAG 24/2 XI R1, D=2,4mm
12	010050	Schraube	
13	981159	Dichtung, kpl. (Set à 10 Stück)	
14	203030	Kolben	MAG 19/2 XI R1 (gelb)
14	203031	Kolben	MAG 24/2 XI R1 (grün)
15	982484	Dichtring	
16	012946	Wassermengenregler, kpl.	
17	981163	Dichtung, kpl. (Set à 10 Stück)	
18	131924	Spindel-Temperaturwähler	MAG 19/2 XI R1
18	131925	Spindel-Temperaturwähler	MAG 24/2 XI R1
19	981175	Dichtung, kpl. (Set à 10 Stück)	
20	114294	Knopf, kpl.	

# Baugruppe 05 Gasregelteile

MAG 19/2 XI R1, MAG 24/2 XI R1



01 - 02 - 509

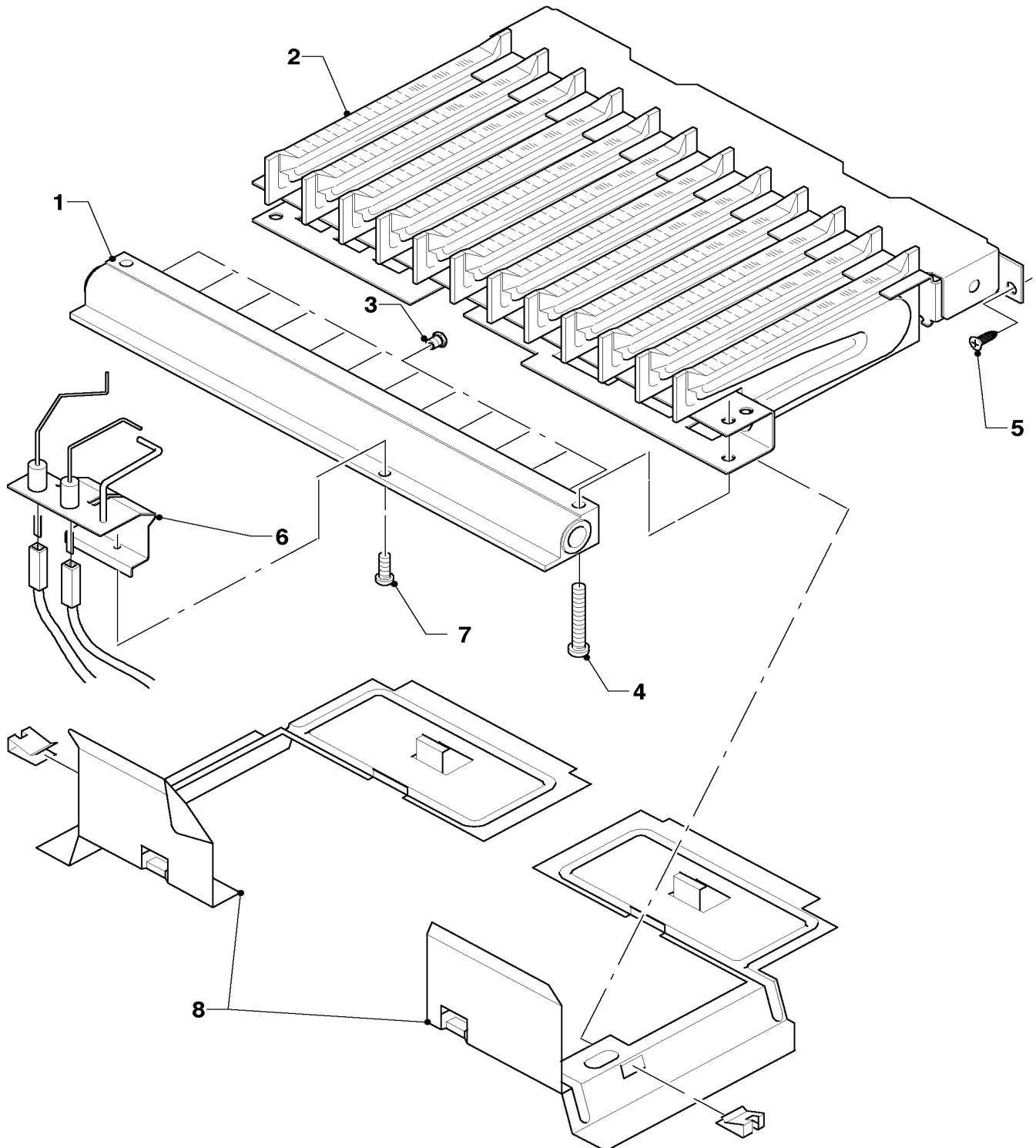


## Baugruppe 05 Gasregelteile

MAG 19/2 XI R1, MAG 24/2 XI R1

Pos.	Teile-Nr.	Bezeichnung	Typ, Bemerkungen
		01-02-509	
01	053544	Gas-Armatur, kpl.	MAG 19/2 XI R1 E, LL, mit Pos. 02-05, 09, 14, 16-18
01	053546	Gas-Armatur, kpl.	MAG 19/2 XI R1 P, mit Pos. 02-05, 09, 14, 16-18
01	053547	Gas-Armatur, kpl.	MAG 24/2 XI R1 E, LL, mit Pos. 02-05, 09, 14, 16-18
01	053549	Gas-Armatur, kpl.	MAG 24/2 XI R1 P, mit Pos. 02-05, 09, 14, 16-18
02	021902	Wassermangelventil	MAG 19/2 XI R1 E, LL
02	021904	Wassermangelventil	MAG 19/2 XI R1 P
02	021905	Wassermangelventil	MAG 24/2 XI R1 E, LL
02	021907	Wassermangelventil	MAG 24/2 XI R1 P
03	023501	Hauptgasventil	MAG 19/2 XI R1 E, LL
03	023503	Hauptgasventil	MAG 19/2 XI R1 P
03	023504	Hauptgasventil	MAG 24/2 XI R1 E, LL
03	023506	Hauptgasventil	MAG 24/2 XI R1 P
04	149505	Sektorenblende	
05	257943	Schalter	
06	295166	Batteriegehäuse	
07	100569	Gasfeuerungsautomat	
08	050594	Ventil, kpl. Servoventil B (PB)	MAG 19/2 XI R1, 24/2 XI R1 P
08	050595	Ventil, kpl. Servoventil H (E)	MAG 19/2 XI R1, 24/2 XI R1 E,LL
09	981125	Dichtung, kpl. (10 St.)	Mengenpack 10 Stück
10	114277	Knopf, kpl.	
11	256230	Kabelbaum, kpl.	
12	995439	bitte Hinweise/Bemerkungen beachten	Siehe Baugruppe 08
13	128522	Gassieb	
14	982346	Runddichtring	
15	118936	Zylinderschraube	
16	980618	Dichtung	
17	980617	Dichtung	
18	118889	Flachkopfschraube	
19	253568	Temperaturbegrenzer, kpl.	MAG 19/2 XI
19	253569	Temperaturbegrenzer, kpl.	MAG 24/2 XI

**Baugruppe 04 Brenner**  
MAG 19/2 XI R1, MAG 24/2 XI R1



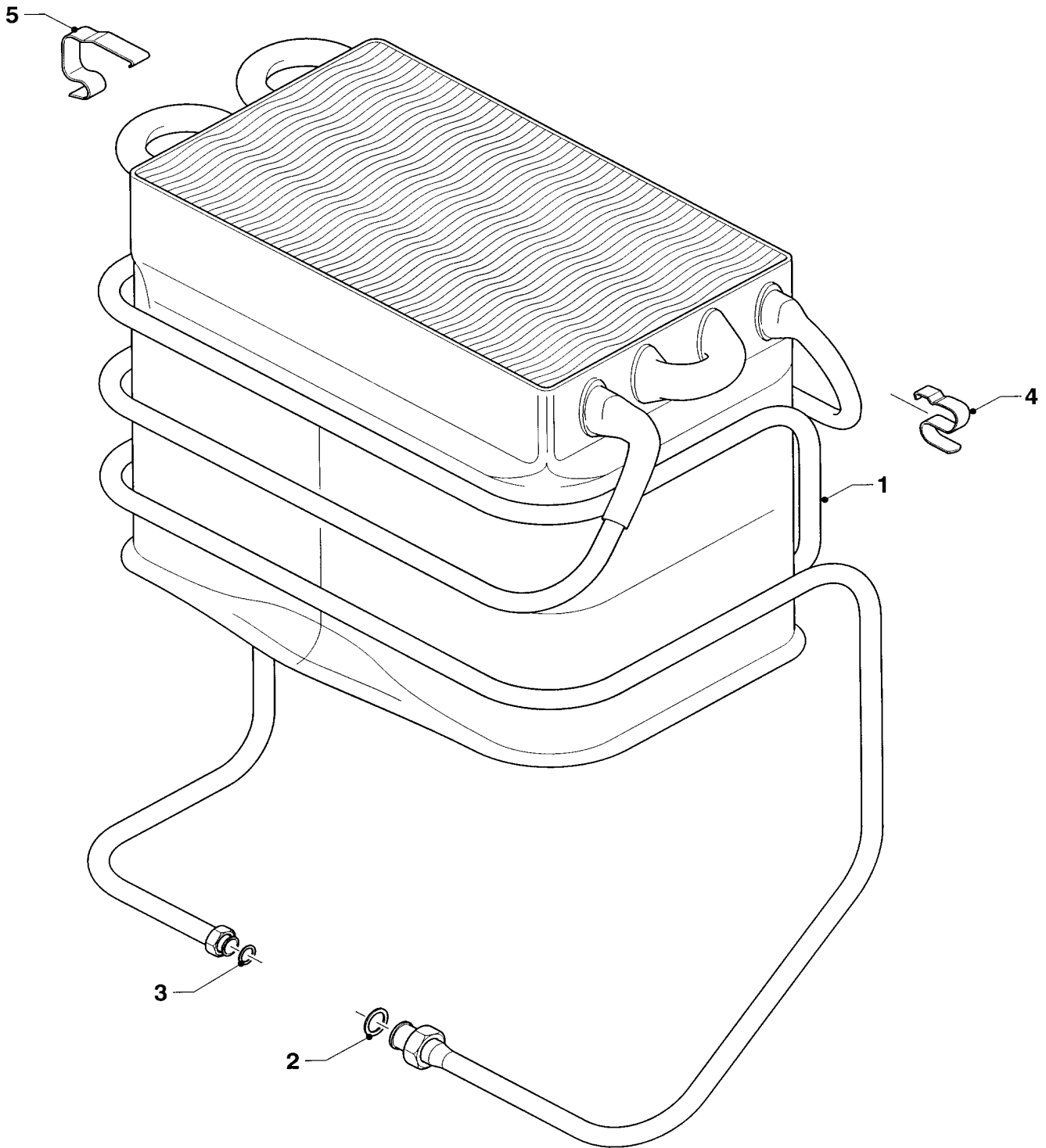
01 - 04 - 529.01

## Baugruppe 04 Brenner

### MAG 19/2 XI R1, MAG 24/2 XI R1

Pos.	Teile-Nr.	Bezeichnung	Typ, Bemerkungen
		01-04-529	
01	126766	Kammerträger, kpl.	MAG 19/2 XI R1
01	126728	Kammerträger, kpl.	MAG 24/2 XI R1
02	042023	Kammergruppe, kpl.	MAG 19/2 XI R1
02	042024	Kammergruppe, kpl.	MAG 24/2 XI R1
03	291207	Brennerdüse, kpl. (12 St.)	MAG 19/2 XI R1 LL, D=1,45mm
03	291202	Brennerdüse, kpl. (12 St.)	MAG 19/2 XI R1 E, D=1,18mm
03	291203	Brennerdüse, kpl. (12 St.)	MAG 19/2 XI R1 P, D=0,72mm
03	291208	Brennerdüse, kpl. (14 St.)	MAG 24/2 XI R1 LL, D=1,5mm
03	291204	Brennerdüse, kpl. (14 St.)	MAG 24/2 XI R1 E, D=1,3mm
03	291213	Brennerdüse, kpl. (14 St.)	MAG 24/2 XI R1 P, D=0,76mm
04	105831	Zylinderschraube, kpl. (10 St.)	Mengenpack 10 Stück
05	105832	Zylinderschraube, kpl. (10 St.)	Mengenpack 10 Stück
06	090726	Zündelectrode, kpl.	MAG 19/2 XI R1
06	090727	Zündelectrode, kpl.	MAG 24/2 XI R1
07	105833	Zylinderschraube, kpl. (10 St.)	Mengenpack 10 Stück
08	153198	Leitblech kpl.	

**Baugruppe 06 Wärmetauscher**  
MAG 19/2 XI R1



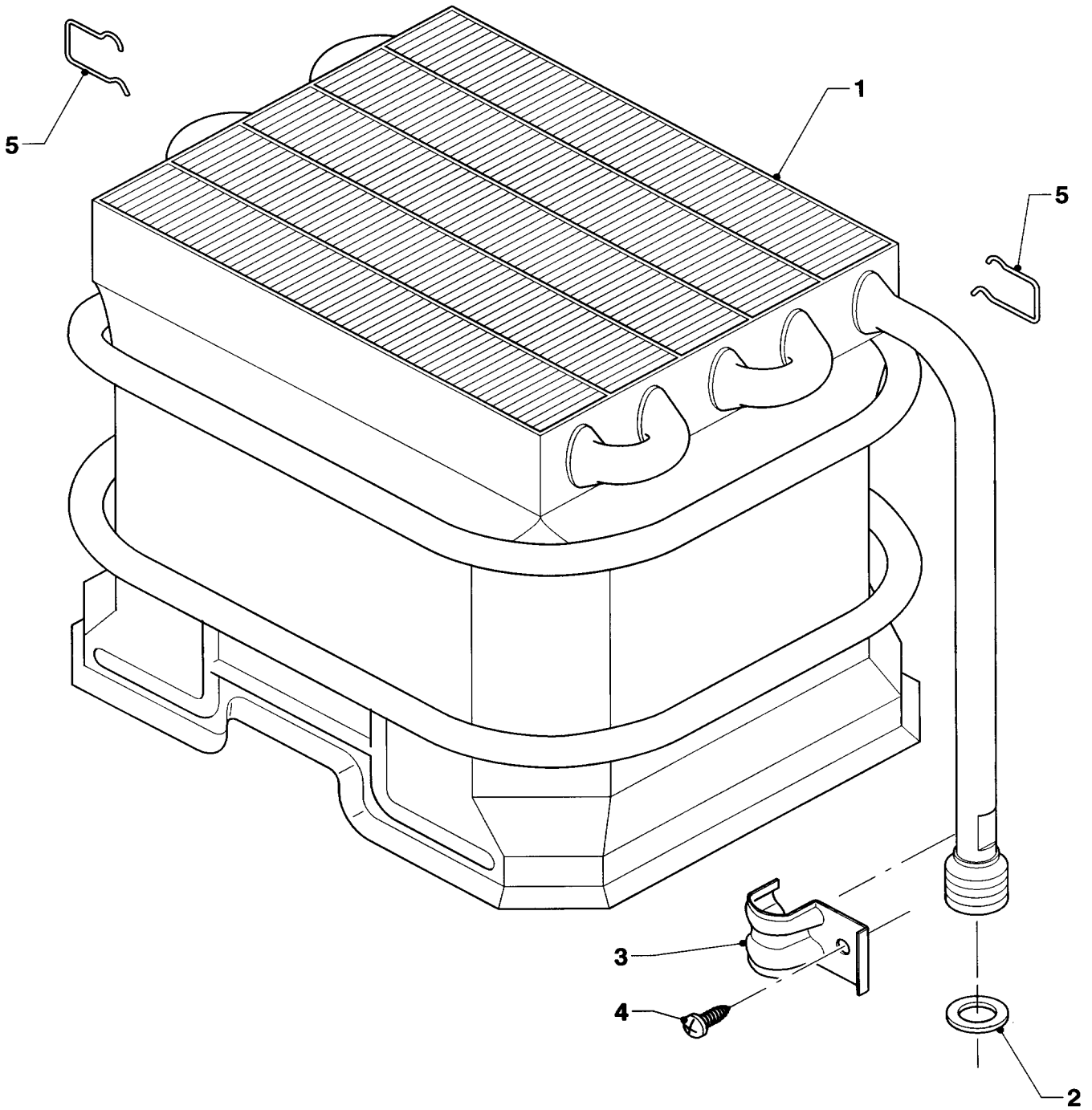
01-06-508

# Baugruppe 06 Wärmetauscher

## MAG 19/2 XI R1

Pos.	Teile-Nr.	Bezeichnung	Typ, Bemerkungen
		01-06-508	
01	061637	Heizkörper, kpl.	
02	981140	Dichtung, kpl. (Set à 10 Stück)	
03	981142	Dichtung, kpl. (Set à 10 Stück)	
04	126185	Klemmfeder (10 St.)	Mengenpack 10 Stück
05	126186	Klemmfeder (10 St.)	Mengenpack 10 Stück

**Baugruppe 06 Wärmetauscher**  
MAG 24/2 XI R1



01 - 06- 005

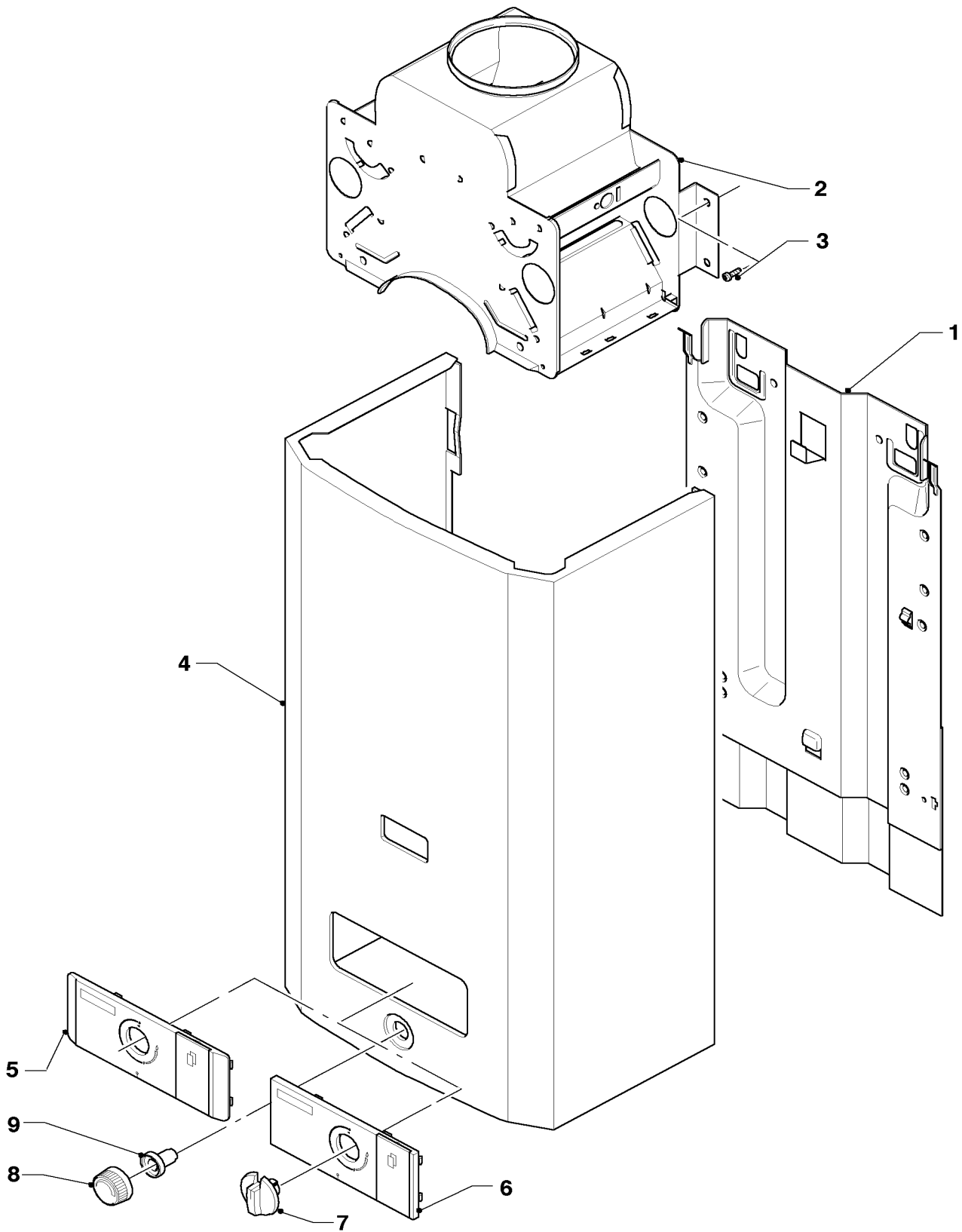
# Baugruppe 06 Wärmetauscher

## MAG 24/2 XI R1

Pos.	Teile-Nr.	Bezeichnung	Typ, Bemerkungen
		01-06-005	
01	061639	Heizkörper, kpl.	
03	981143	Dichtung, kpl. (Set a 10 Stück)	
03	086133	Federklammer	
04	235727	Blechschraube	
05	126184	Klemmfeder (10 St.)	Mengenpack 10 Stück

# Baugruppe 07 Verkleidungsteile

MAG 19/2 XI R1, MAG 24/2 XI R1



01 - 07 - 545



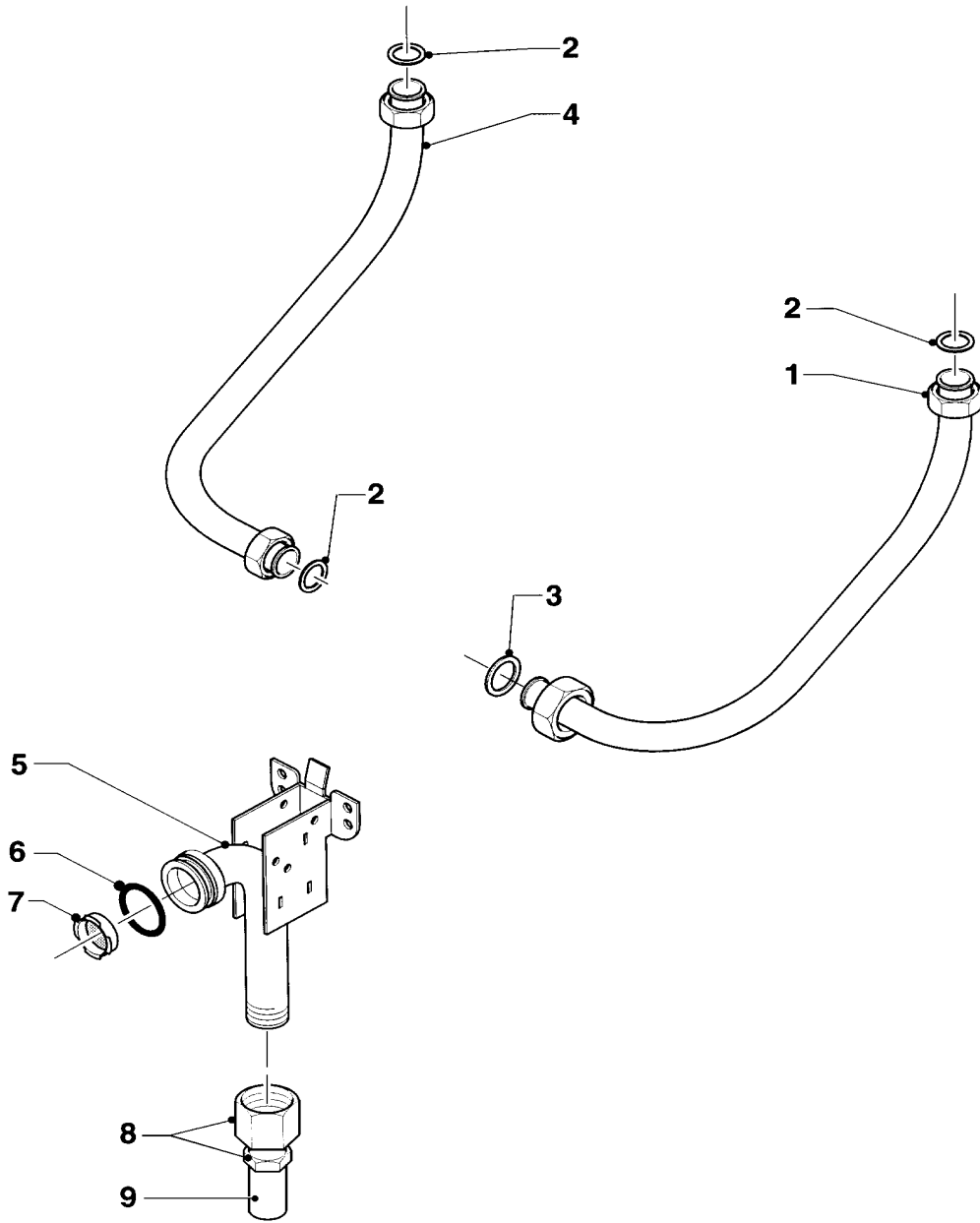
## Baugruppe 07 Verkleidungsteile

MAG 19/2 XI R1, MAG 24/2 XI R1

Pos.	Teile-Nr.	Bezeichnung	Typ, Bemerkungen
		01-07-545	
01	074412	Rückwand, kpl.	MAG 19/2 XI R1
01	074413	Rückwand, kpl.	MAG 24/2 XI R1
02	075085	Strömungssicherung, kpl.	MAG 19/2 XI R1
02	075086	Strömungssicherung, kpl.	MAG 24/2 XI R1
03	105832	Zylinderschraube, kpl. (10 St.)	Mengenpack 10 Stück
04	067318	Mantel, kpl.	MAG 19/2 XI R1
04	072981	Mantel, kpl.	MAG 24/2 XI R1
05	077975	Blende, kpl.	
06	995439	bitte Hinweise/Bemerkungen beachten	andere Gerätevariante
07	114277	Knopf, kpl.	
08	114294	Knopf, kpl.	
09	173713	Gewindehülse	
-	153198	Leitblech kpl.	nicht dargestellt

# Baugruppe 08a Hydraulikteile

MAG 19/2 XI R1, MAG 24/2 XI R1



01-08-512

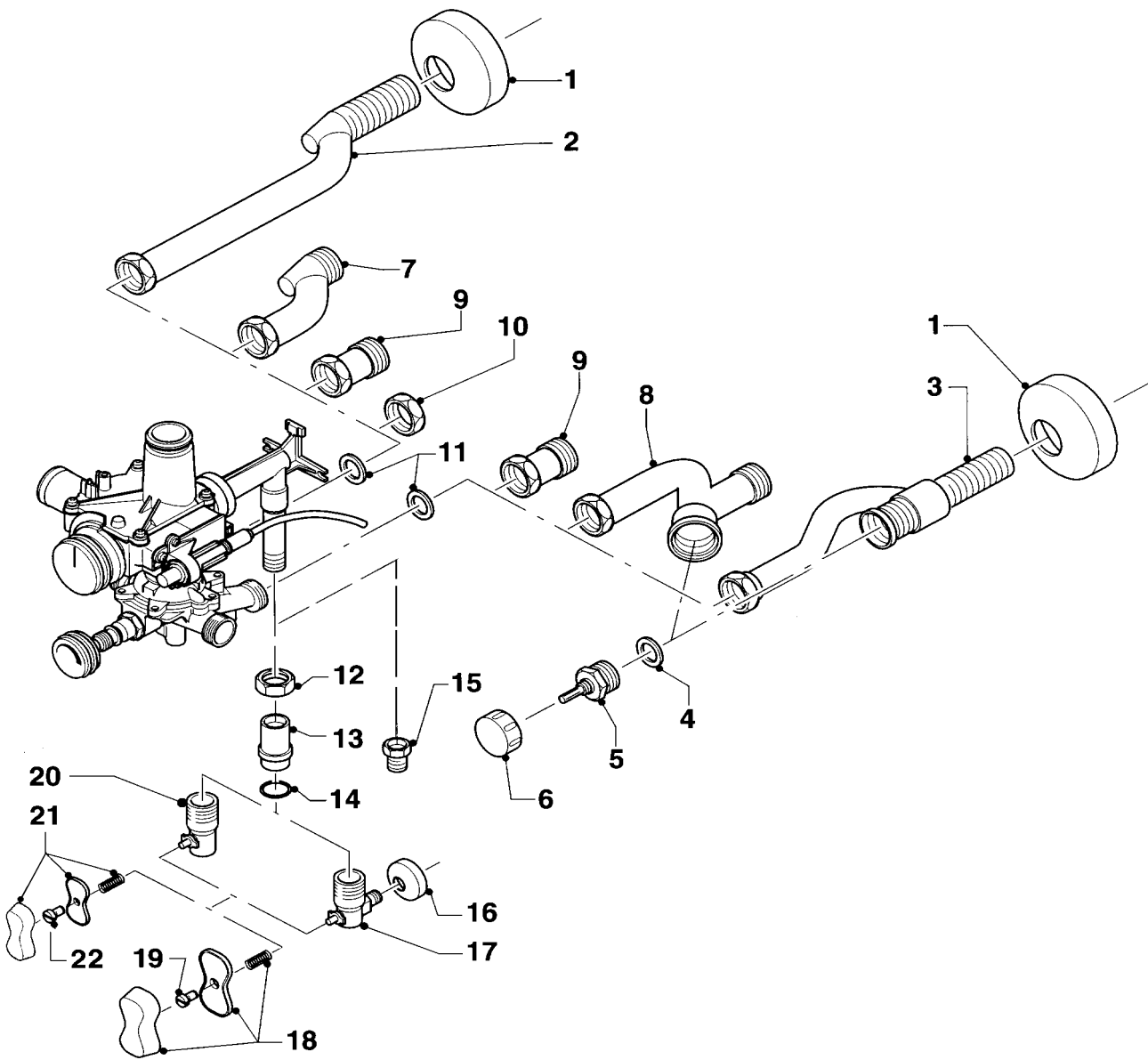
## Baugruppe 08a Hydraulikteile

MAG 19/2 XI R1, MAG 24/2 XI R1

Pos.	Teile-Nr.	Bezeichnung	Typ, Bemerkungen
		01-08-512	
01	083706	Kaltwasserrohr	MAG 24/2 XI R1
02	981142	Dichtung, kpl. (Set à 10 Stück)	
03	981140	Dichtung, kpl. (Set à 10 Stück)	
04	083960	Warmwasserrohr	MAG 24/2 XI R1
05	082676	Gasanschluss, kpl.	MAG 19/2 XI R1
05	082677	Gasanschluss, kpl.	MAG 24/2 XI R1
06	982346	Runddichtring	
07	128522	Gassieb	
08	088305	Verschraubung	P
09	080047	Rohr	P

# Baugruppe 08b Anschlußteile

MAG 19/2 XI R1, MAG 24/2 XI R1



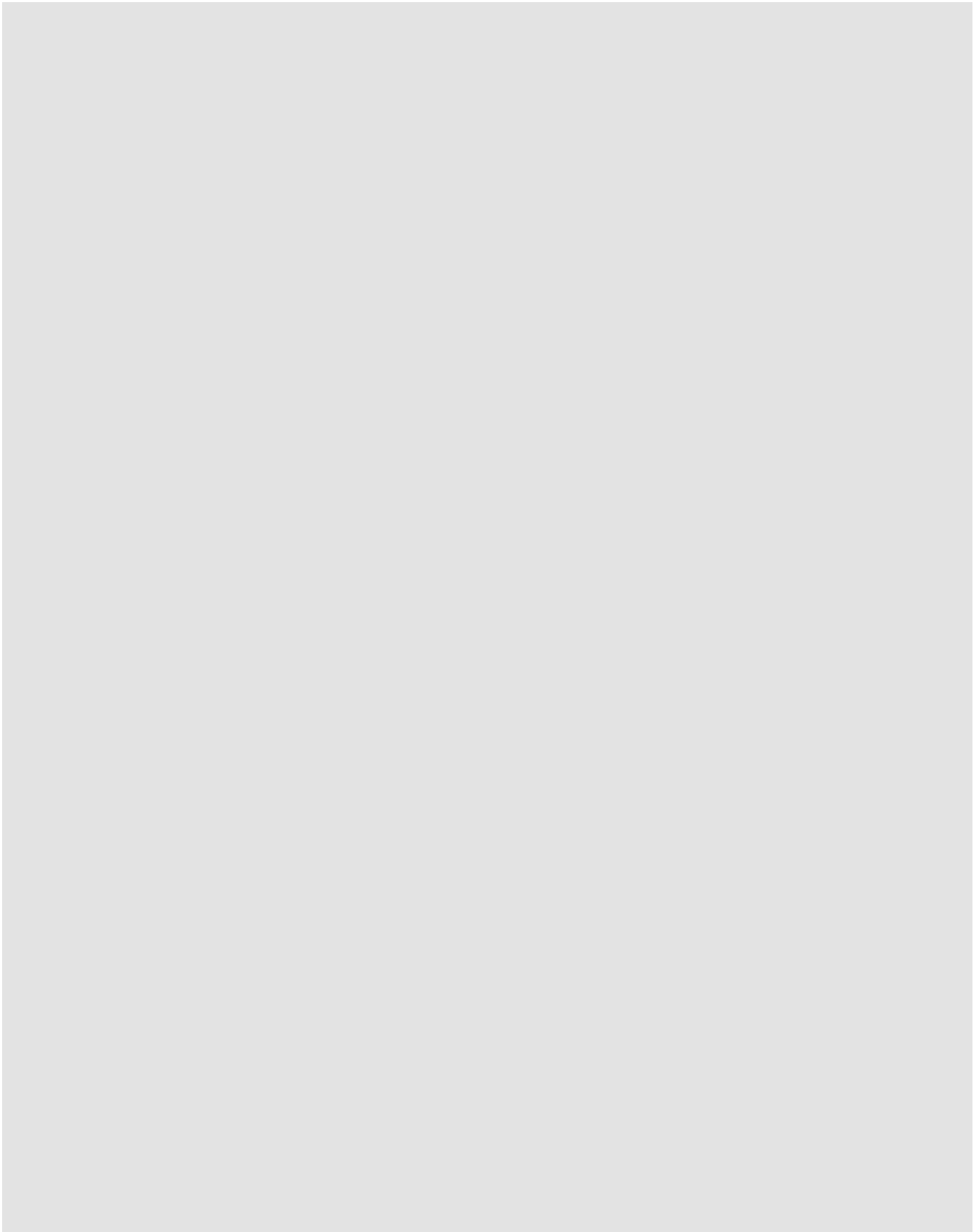
01-08-521

## Baugruppe 08b Anschlußteile

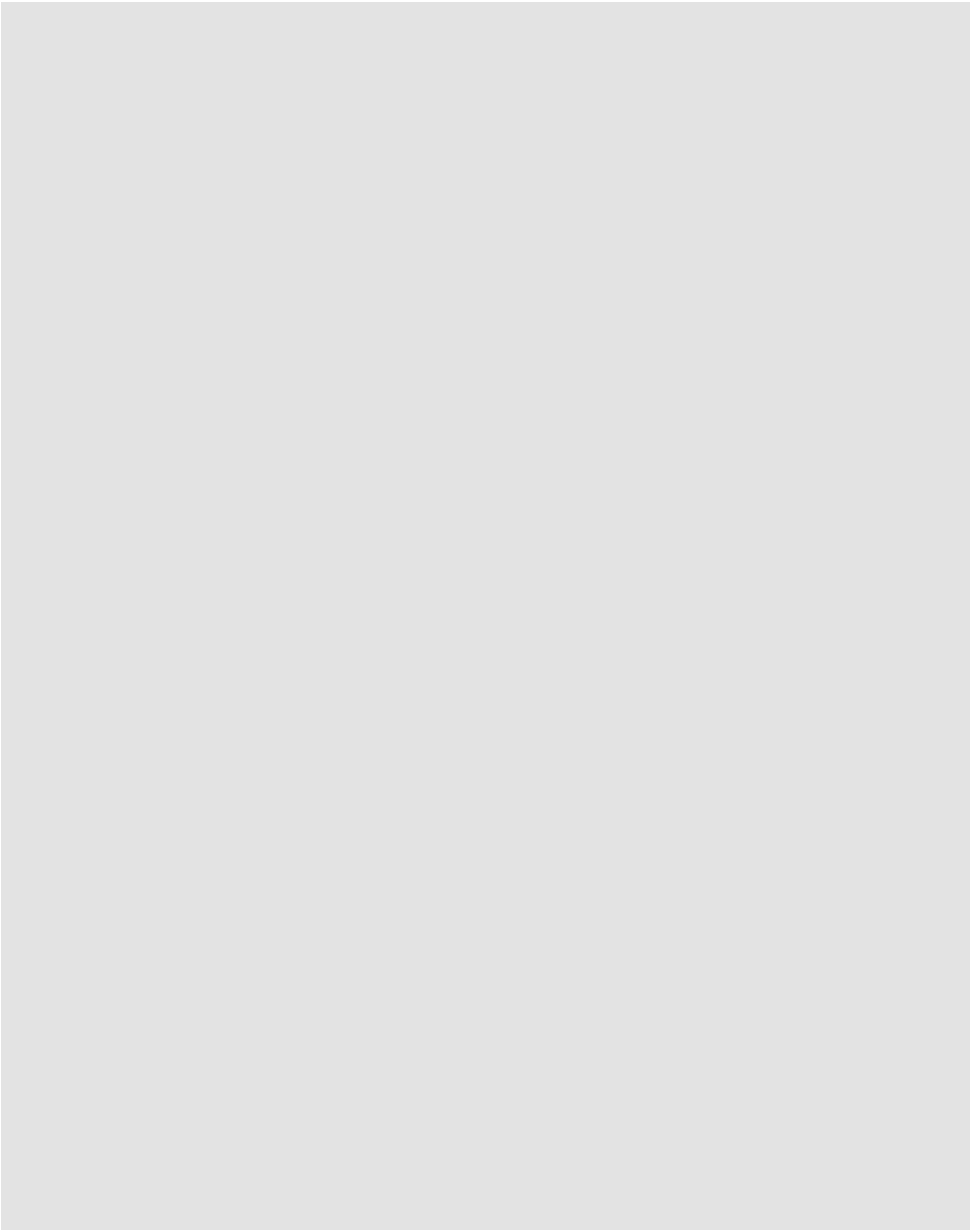
MAG 19/2 XI R1, MAG 24/2 XI R1

Pos.	Teile-Nr.	Bezeichnung	Typ, Bemerkungen
		01-08-521	
01	950088	Rosette	
02	081148	Warmwasseranschluss	Unterputz
03	081720	Kaltwasser-Anschlussventil	Unterputz
04	981605	Rechteckdichtring	
05	950057	Ventiloberteil	mit Pos. 04, 06
06	143981	Knopf	
07	081149	Warmwasseranschluss	Überputz
08	081721	Kaltwasser-Anschlussventil	Überputz
09	085017	Verlängerung	für Altinstallationen
10	950017	Kappe	für Direktentnahme
11	981141	Dichtung, kpl. (Set a 10 Stück)	
12	111235	Überwurfmutter	für Rp, R/Rp 1/2-Gasanschluß
12	950157	Überwurfmutter	per Rp,R/Rp 3/4-Gasanschluss
13	086711	Tülle	per Rp,R/Rp 1/2-Gasanschluss
13	086712	Tülle	per Rp,R/Rp 3/4-Gasanschluss
14	982320	Dichtring	per Rp,R/Rp 1/2-Gasanschluss
14	982310	Dichtring	per Rp,R/Rp 3/4-Gasanschluss
15	219227	Reduziernippel	1 x 1/2
16	147004	Rosette (R 1/2)	per R/Rp 1/2-Gasanschluss
16	147002	Rosette (R 3/4)	per R/Rp 3/4-Gasanschluss
17	995439	bitte Hinweise/Bemerkungen beachten	R/Rp 3/4, siehe Preisliste
18	280876	Griff, kpl.	per Rp,R/Rp 3/4+1-Gasanschluss
19	116482	Schraube	
20	995439	bitte Hinweise/Bemerkungen beachten	R/Rp 1/2, siehe Preisliste
21	280875	Griff, kpl.	per R/Rp 1/2-Gasanschluss
22	700215	Schraube	

## Notizen



## Notizen



Vaillant GmbH  
Berghauser Str. 40 ■ D-42859 Remscheid ■ Telefon +49 21 91/18-0  
Telefax +49 21 91/18-2810 ■ [www.vaillant.de](http://www.vaillant.de) ■ [Info@vaillant.de](mailto:Info@vaillant.de)

801507 00 • 04/2002 • © Vaillant GmbH VISP-T • Änderungen vorbehalten