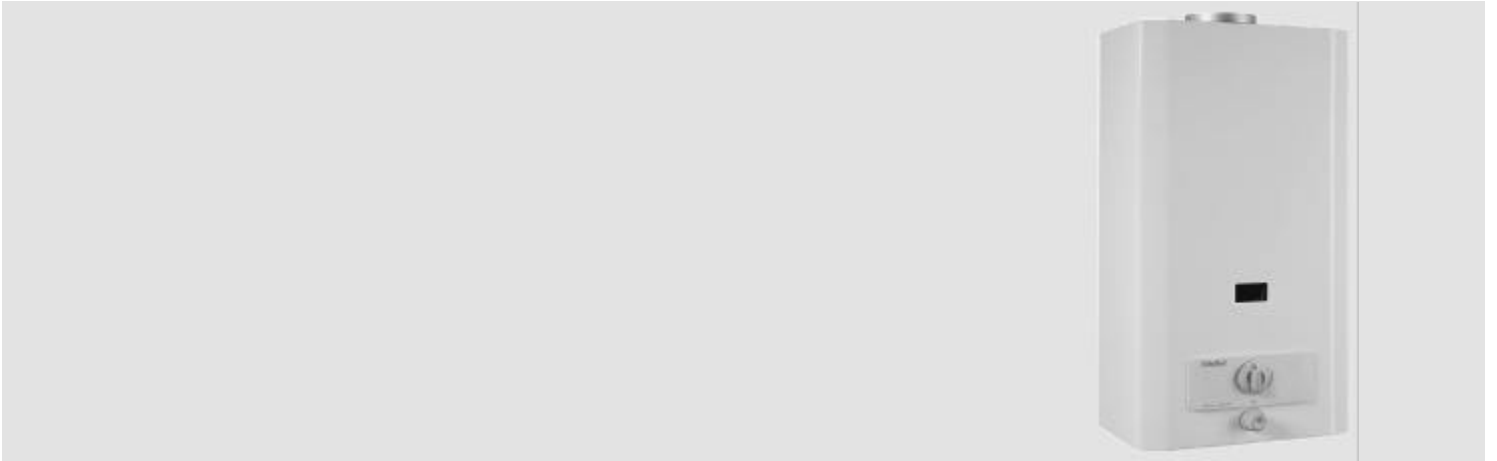


Ersatzteilkatalog

Warmwasser-Geysler

801506 00 DE 04/02



MAG 19/2 GXI R1
MAG 24/2 GXI R1

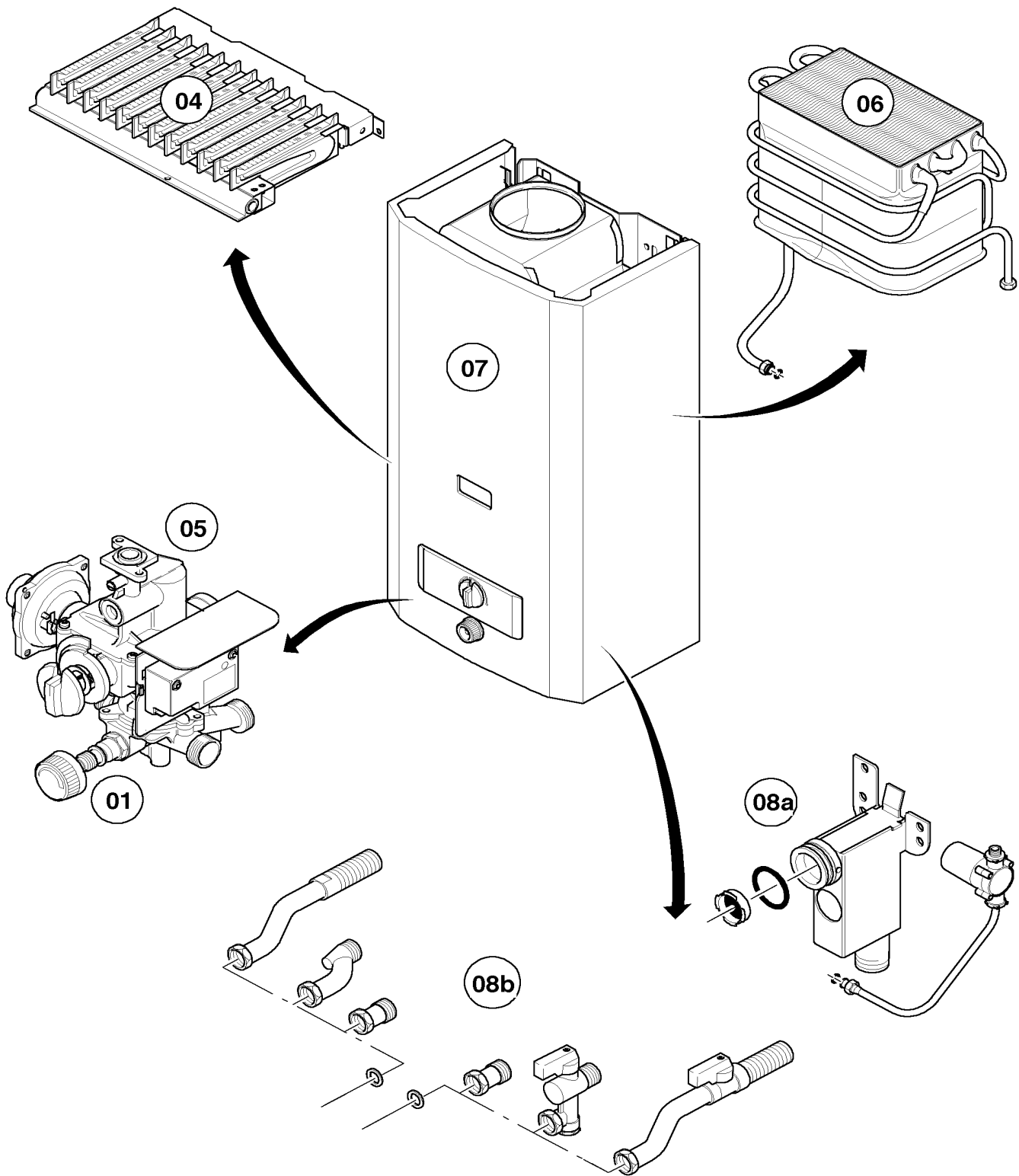


Inhalt

Baugruppe 01 Wasserschalter	MAG 19/2 GXI R1 MAG 24/2 GXI R1	Seite 4-5
Baugruppe 05 Gasregelteile	MAG 19/2 GXI R1 MAG 24/2 GXI R1	Seite 6-7
Baugruppe 04 Brenner	MAG 19/2 GXI R1 MAG 24/2 GXI R1	Seite 8-9
Baugruppe 06 Wärmetauscher	MAG 19/2 GXI R1 MAG 24/2 GXI R1	Seite 10-13
Baugruppe 07 Verkleidungsteile	MAG 19/2 GXI R1 MAG 24/2 GXI R1	Seite 14-15
Baugruppe 08a Hydraulikteile	MAG 19/2 GXI R1 MAG 24/2 GXI R1	Seite 16-17
Baugruppe 08b Anschlußteile	MAG 19/2 GXI R1 MAG 24/2 GXI R1	Seite 18-19
Notizen		Seite 20-21

Um alle Funktionen des Vaillant Gerätes auf Dauer sicherzustellen und um den zugelassenen Serienstand nicht zu verändern, dürfen bei Wartungs- und Instandhaltungsarbeiten nur Original Vaillant Ersatzteile verwendet werden!

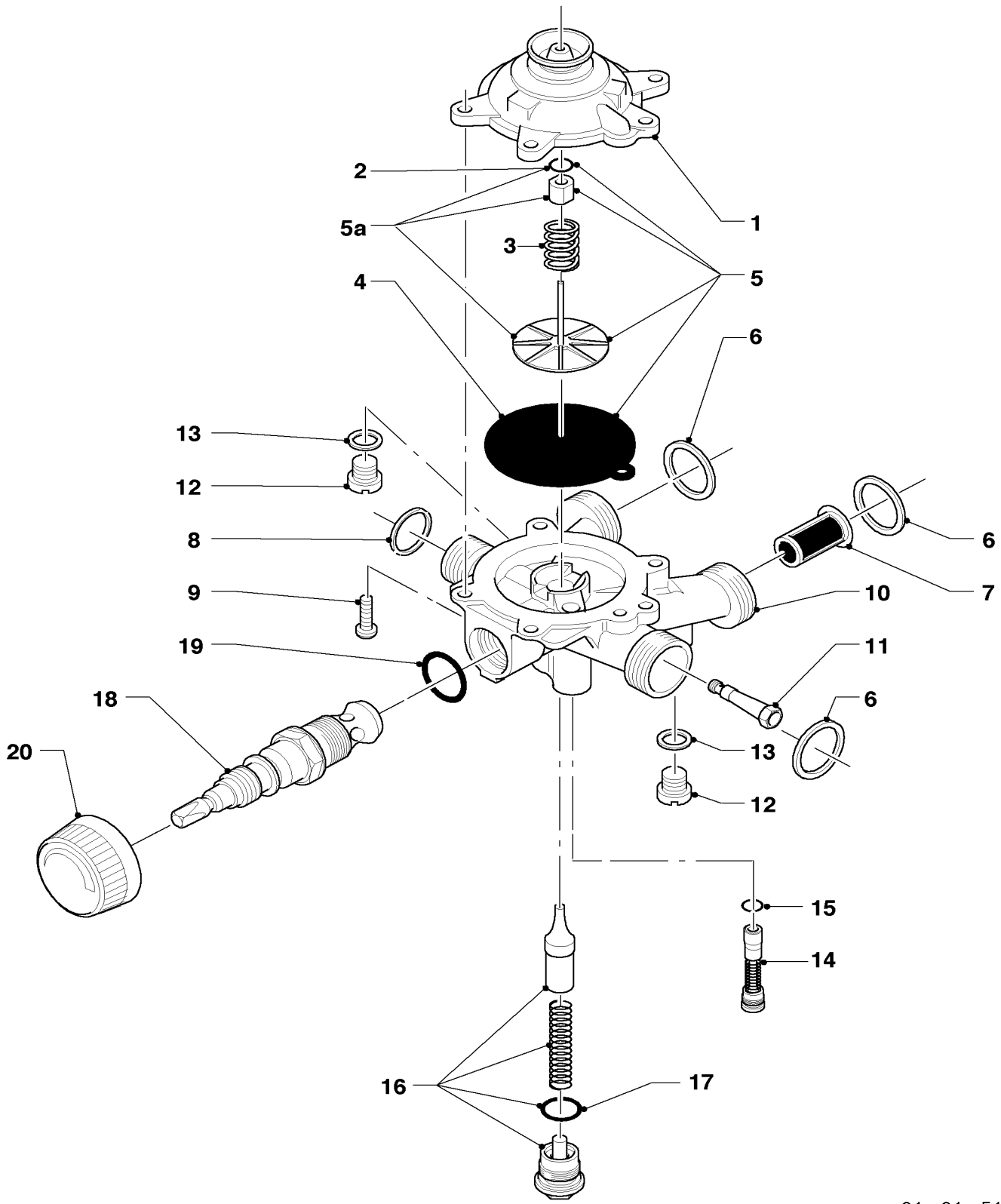
Warmwasser-Geyser
MAG 19/2 GXI R1, MAG 24/2 GXI R1



01 - 00 - 527

Baugruppe 01 Wasserschalter

MAG 19/2 GXI R1, MAG 24/2 GXI R1



01 - 01 - 515

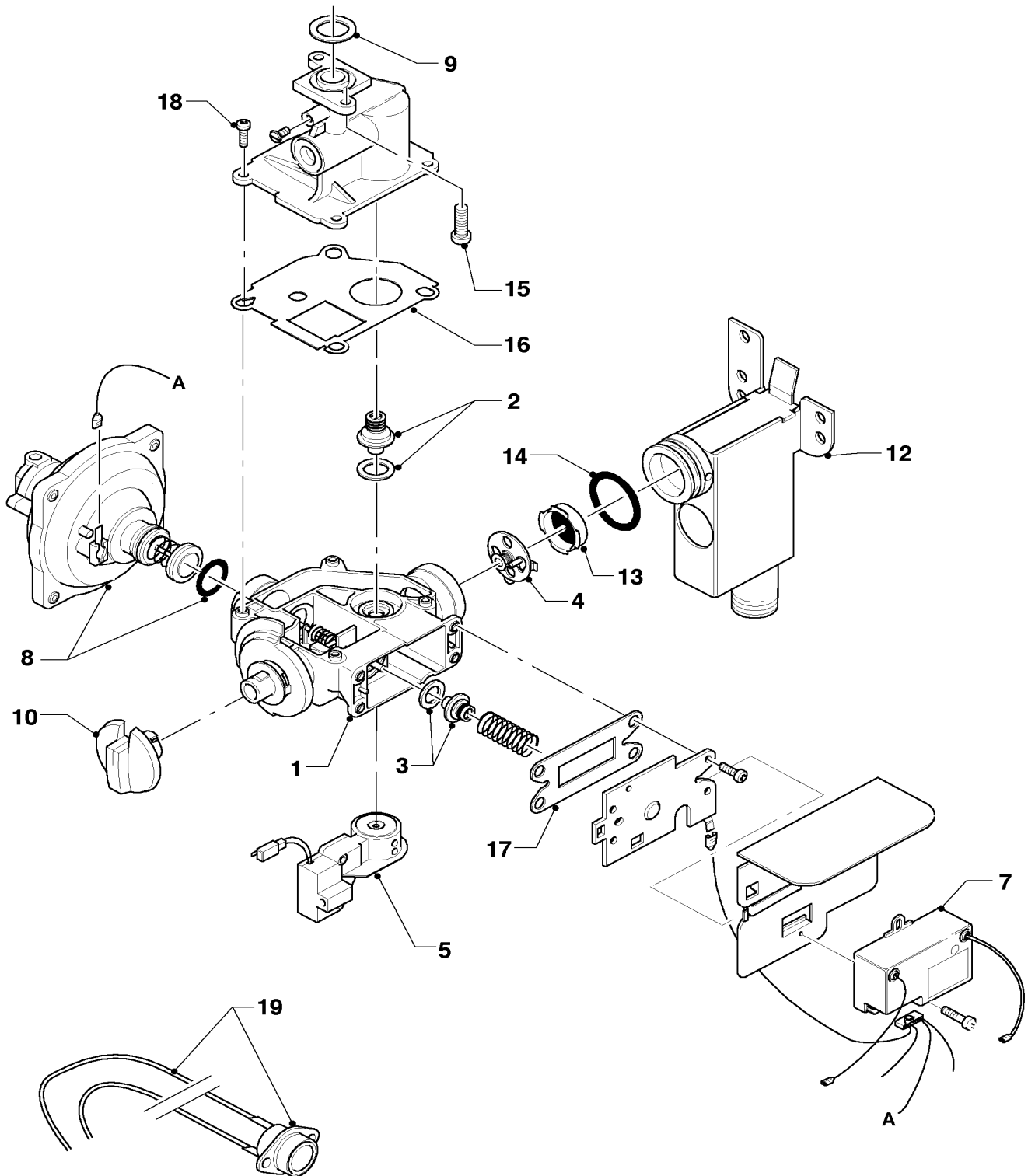
Baugruppe 01 Wasserschalter

MAG 19/2 GXI R1, MAG 24/2 GXI R1

Pos.	Teile-Nr.	Bezeichnung	Typ, Bemerkungen
		01-01-515	
01	013062	Wasserschalter-Oberteil,kpl.	mit Pos. 02
02	982317	Runddichtring	
03	104320	Feder	
04	010377	Membrane	
05	140354	Reparatursatz	
05a	995439	bitte Hinweise/Bemerkungen beachten	Position entfällt
06	981141	Dichtung, kpl. (Set a 10 Stück)	
07	128516	Wassersieb	
08	981143	Dichtung, kpl. (Set a 10 Stück)	
09	118959	Linsenschraube	
10	011302	Wasserschalter	MAG 19/2 GXI R1, mit Pos. 01-09, 11-19
10	011303	Wasserschalter	MAG 24/2 GXI R1, mit Pos. 01-09, 11-19
11	012854	Venturidüse	MAG 19/2 GXI R1, D=2,1mm
11	012837	Venturidüse	MAG 24/2 GXI R1, D=2,4mm
12	010050	Schraube	
13	981159	Dichtung, kpl. (Set à 10 Stück)	
14	203030	Kolben	MAG 19/2 GXI R1 (gelb)
14	203031	Kolben	MAG 24/2 GXI R1 (grün)
15	982484	Dichtring	
16	012946	Wassermengenregler, kpl.	
17	981163	Dichtung, kpl. (Set à 10 Stück)	
18	131924	Spindel-Temperaturwähler	MAG 19/2 GXI R1
18	131925	Spindel-Temperaturwähler	MAG 24/2 GXI R1
19	981175	Dichtung, kpl. (Set à 10 Stück)	
20	114292	Knopf, kpl. (Set)	

Baugruppe 05 Gasregelteile

MAG 19/2 GXI R1, MAG 24/2 GXI R1



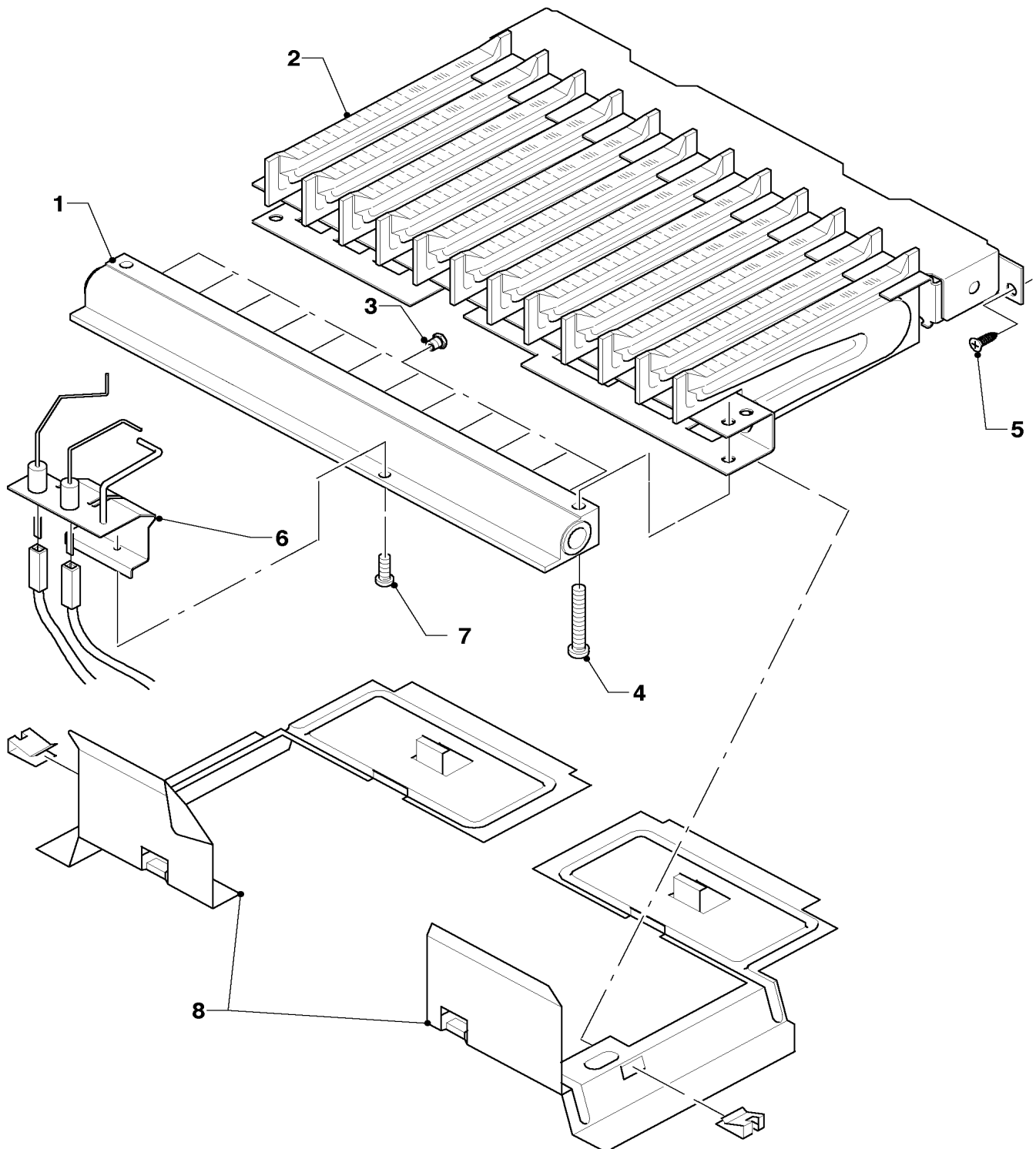
01 - 02 - 510.01

Baugruppe 05 Gasregelteile

MAG 19/2 GXI R1, MAG 24/2 GXI R1

Pos.	Teile-Nr.	Bezeichnung	Typ, Bemerkungen
		01-02-510	
01	053544	Gas-Armatur, kpl.	MAG 19/2 GXI R1 E, LL, mit Pos. 02-05, 09, 14, 16-18
01	053546	Gas-Armatur, kpl.	MAG 19/2 GXI R1 P, mit Pos. 02-05, 09, 14, 16-18
01	053547	Gas-Armatur, kpl.	MAG 24/2 GXI R1 E, LL, mit Pos. 02-05, 09, 14, 16-18
01	053549	Gas-Armatur, kpl.	MAG 24/2 GXI R1 P, mit Pos. 02-05, 09, 14, 16-18
02	021902	Wassermangelventil	MAG 19/2 GXI R1 E, LL
02	021904	Wassermangelventil	MAG 19/2 GXI R1 P
02	021905	Wassermangelventil	MAG 24/2 GXI R1 E, LL
02	021907	Wassermangelventil	MAG 24/2 GXI R1 P
03	023501	Hauptgasventil	MAG 19/2 GXI R1 E, LL
03	023503	Hauptgasventil	MAG 19/2 GXI R1 P
03	023504	Hauptgasventil	MAG 24/2 GXI R1 E, LL
03	023506	Hauptgasventil	MAG 24/2 GXI R1 P
04	149505	Sektorenblende	
05	257943	Schalter	
07	100569	Gasfeuerungsautomat	
08	050594	Ventil, kpl. Servoventil B (PB)	MAG 19/2 GXI R1, 24/2 GXI R1 P
08	050595	Ventil, kpl. Servoventil H (E)	MAG 19/2 GXI R1, 24/2 GXI R1 E,LL
09	981125	Dichtung, kpl. (10 St.)	Mengenpack 10 Stück
10	114292	Knopf, kpl. (Set)	
12	995439	bitte Hinweise/Bemerkungen beachten	siehe Baugruppe 08
13	128522	Gassieb	
14	982346	Runddichtring	
15	118936	Zylinderschraube	
16	980618	Dichtung	
17	980617	Dichtung	
18	118889	Flachkopfschraube	
19	253565	Sensor, kpl. (TTB) mit Kabelbaum	MAG 19/2 GXI R1
19	253566	Sensor, kpl. (TTB) mit Kabelbaum	MAG 24/2 GXI R1

Baugruppe 04 Brenner
MAG 19/2 GXI R1, MAG 24/2 GXI R1



01 - 04 - 529.01

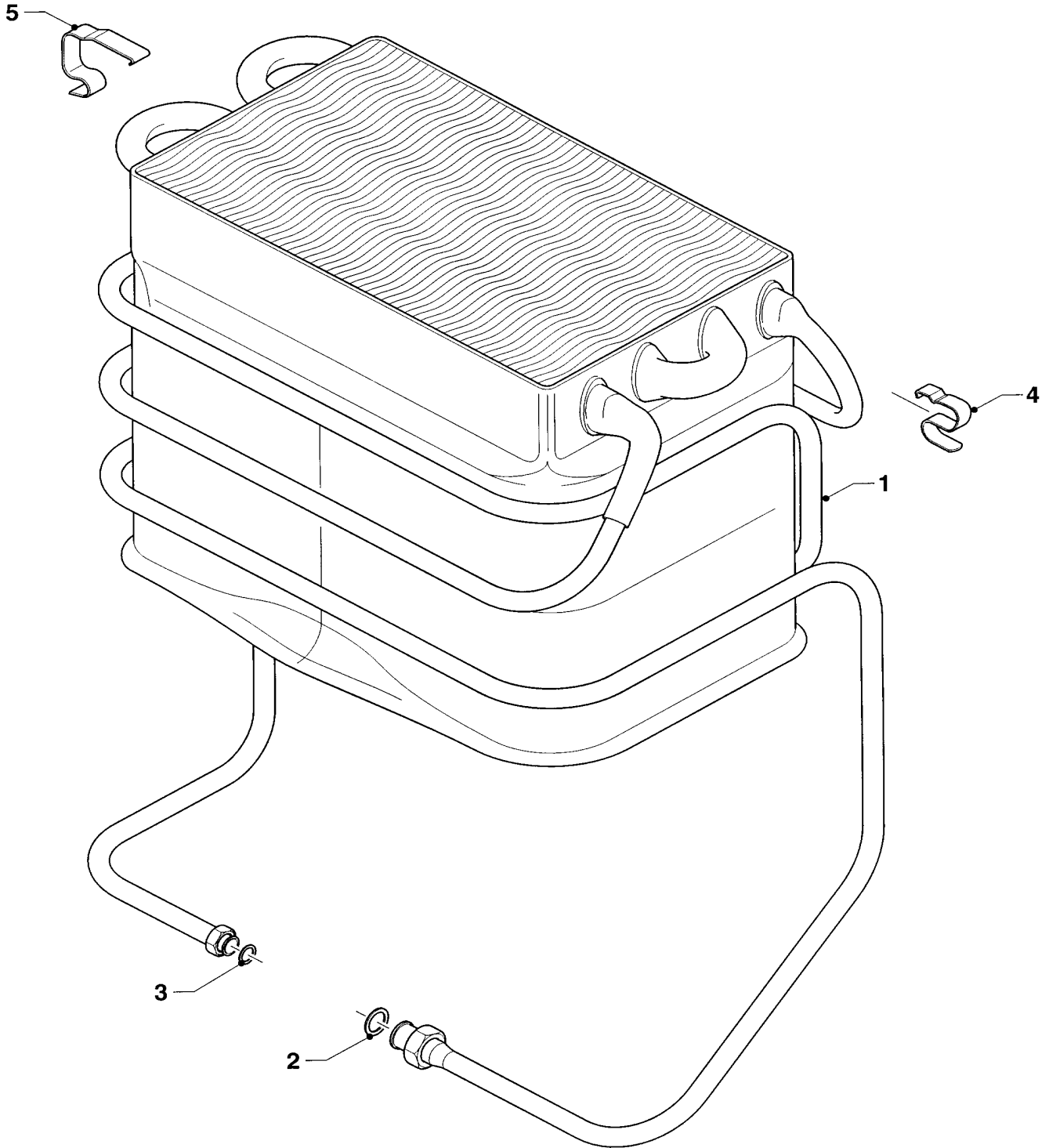
Baugruppe 04 Brenner

MAG 19/2 GXI R1, MAG 24/2 GXI R1

Pos.	Teile-Nr.	Bezeichnung	Typ, Bemerkungen
		01-04-529	
01	126766	Kammerträger, kpl.	MAG 19/2 GXI R1
01	126728	Kammerträger, kpl.	MAG 24/2 GXI R1
02	042023	Kammergruppe, kpl.	MAG 19/2 GXI R1
02	042024	Kammergruppe, kpl.	MAG 24/2 GXI R1
03	291207	Brennerdüse, kpl. (12 St.)	MAG 19/2 GXI R1 LL, D=1,45mm
03	291202	Brennerdüse, kpl. (12 St.)	MAG 19/2 GXI R1 E, D=1,18mm
03	291203	Brennerdüse, kpl. (12 St.)	MAG 19/2 GXI R1 P, D=0,72mm
03	291208	Brennerdüse, kpl. (14 St.)	MAG 24/2 GXI R1 LL, D=1,5mm
03	291204	Brennerdüse, kpl. (14 St.)	MAG 24/2 GXI R1 E, D=1,3mm
03	291213	Brennerdüse, kpl. (14 St.)	MAG 24/2 GXI R1 P, D=0,76mm
04	105831	Zylinderschraube, kpl. (10 St.)	Mengenpack 10 Stück
05	105832	Zylinderschraube, kpl. (10 St.)	Mengenpack 10 Stück
06	090726	Zündelectrode, kpl.	MAG 19/2 GXI R1
06	090727	Zündelectrode, kpl.	MAG 24/2 GXI R1
07	105833	Zylinderschraube, kpl. (10 St.)	Mengenpack 10 Stück
08	153198	Leitblech kpl.	

Baugruppe 06 Wärmetauscher

MAG 19/2 GXI R1



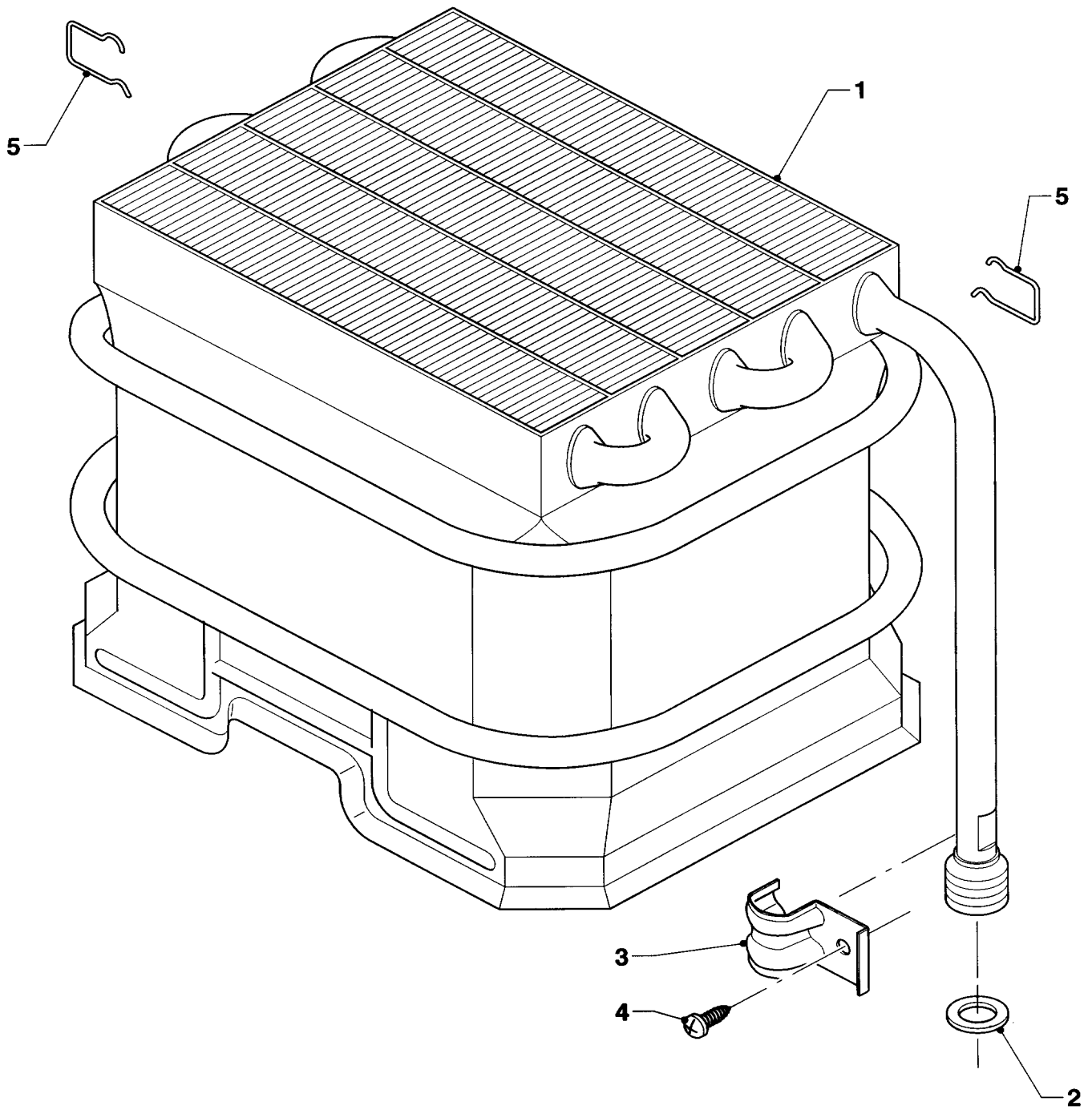
01-06-508

Baugruppe 06 Wärmetauscher

MAG 19/2 GXI R1

Pos.	Teile-Nr.	Bezeichnung	Typ, Bemerkungen
		01-06-508	
01	061672	Heizkörper, kpl.	mit Anschlußnippel
02	981140	Dichtung, kpl. (Set à 10 Stück)	
03	981142	Dichtung, kpl. (Set à 10 Stück)	
04	126185	Klemmfeder (10 St.)	Mengenpack 10 Stück
05	126186	Klemmfeder (10 St.)	Mengenpack 10 Stück

Baugruppe 06 Wärmetauscher
MAG 24/2 GXI R1



01 - 06- 005

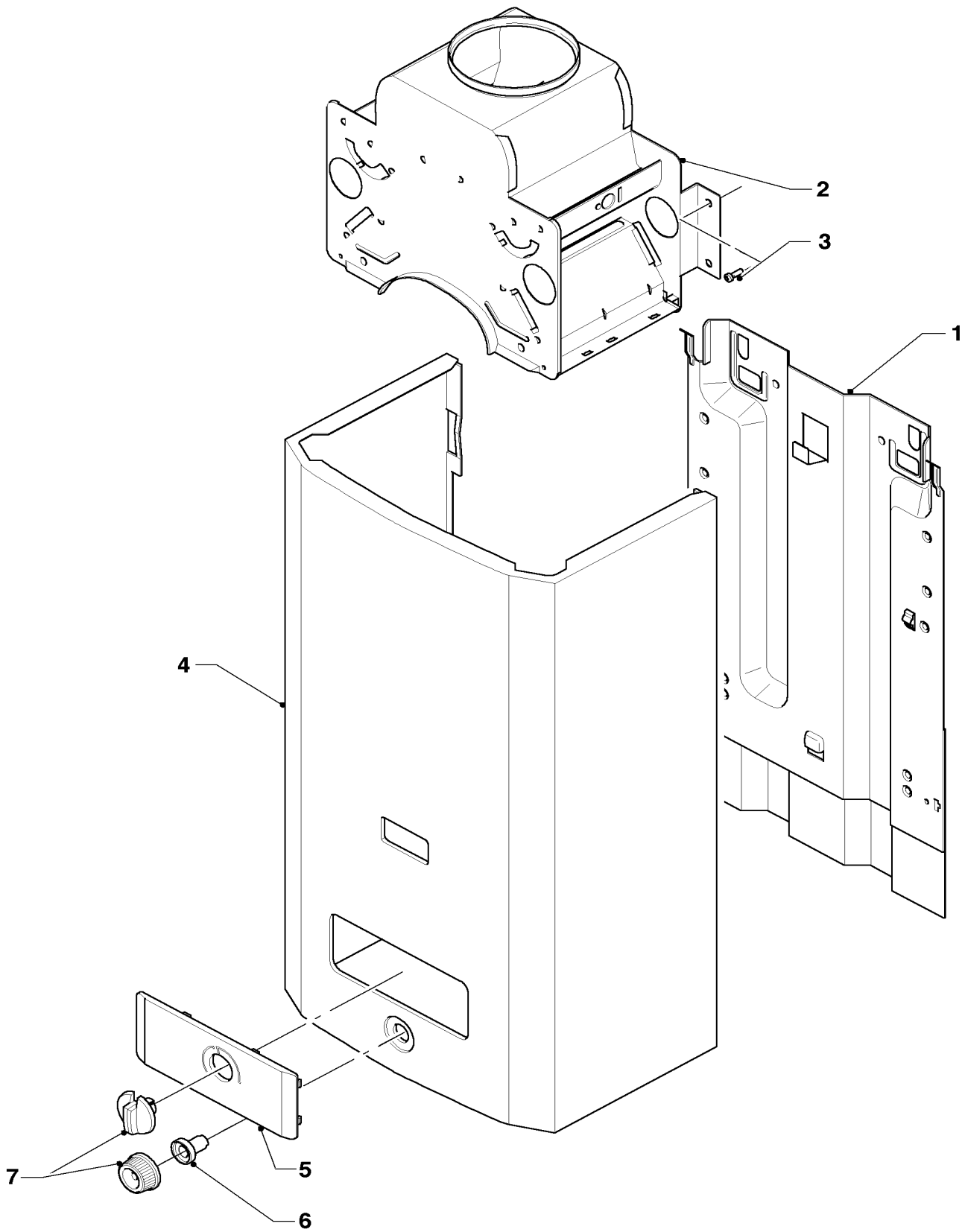
Baugruppe 06 Wärmetauscher

MAG 24/2 GXI R1

Pos.	Teile-Nr.	Bezeichnung	Typ, Bemerkungen
		01-06-005	
01	061639	Heizkörper, kpl.	
03	981143	Dichtung, kpl. (Set a 10 Stück)	
03	086133	Federklammer	
04	235727	Blechschraube	
05	126184	Klemmfeder (10 St.)	Mengenpack 10 Stück

Baugruppe 07 Verkleidungsteile

MAG 19/2 GXI R1, MAG 24/2 GXI R1



01 - 07 - 550

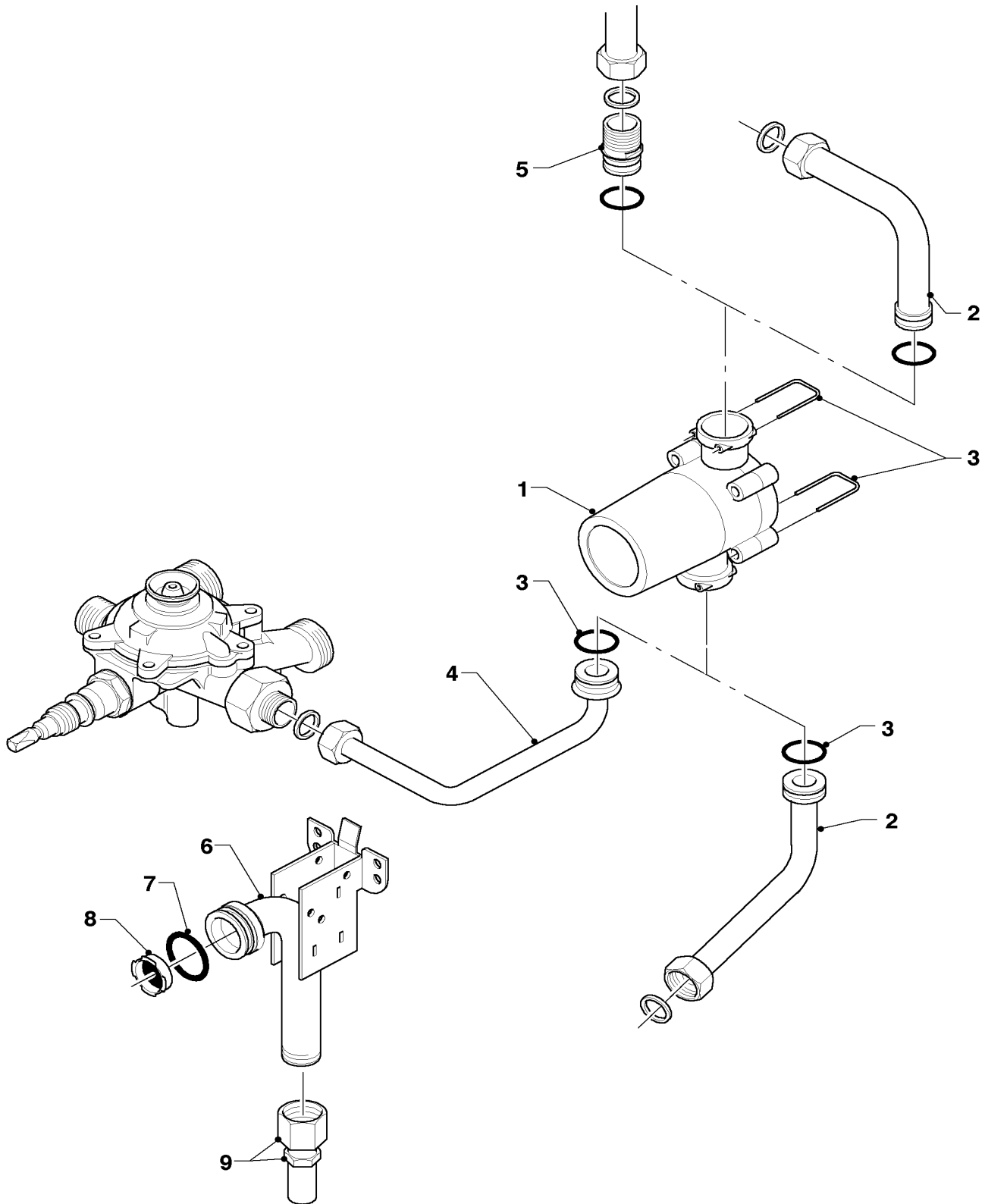
Baugruppe 07 Verkleidungsteile

MAG 19/2 GXI R1, MAG 24/2 GXI R1

Pos.	Teile-Nr.	Bezeichnung	Typ, Bemerkungen
		01-07-550	
01	074412	Rückwand, kpl.	MAG 19/2 GXI R1
01	074413	Rückwand, kpl.	MAG 24/2 GXI R1
02	075085	Strömungssicherung, kpl.	MAG 19/2 GXI R1
02	075086	Strömungssicherung, kpl.	MAG 24/2 GXI R1
03	105832	Zylinderschraube, kpl. (10 St.)	Mengenpack 10 Stück
04	067318	Mantel, kpl.	MAG 19/2 GXI R1
04	072981	Mantel, kpl.	MAG 24/2 GXI R1
05	077977	Blende, kpl.	
06	173713	Gewindehülse	
07	114292	Knopf, kpl. (Set)	
-	153198	Leitblech kpl.	nicht dargestellt

Baugruppe 08a Hydraulikteile

MAG 19/2 GXI R1, MAG 24/2 GXI R1



01 - 08 - 526

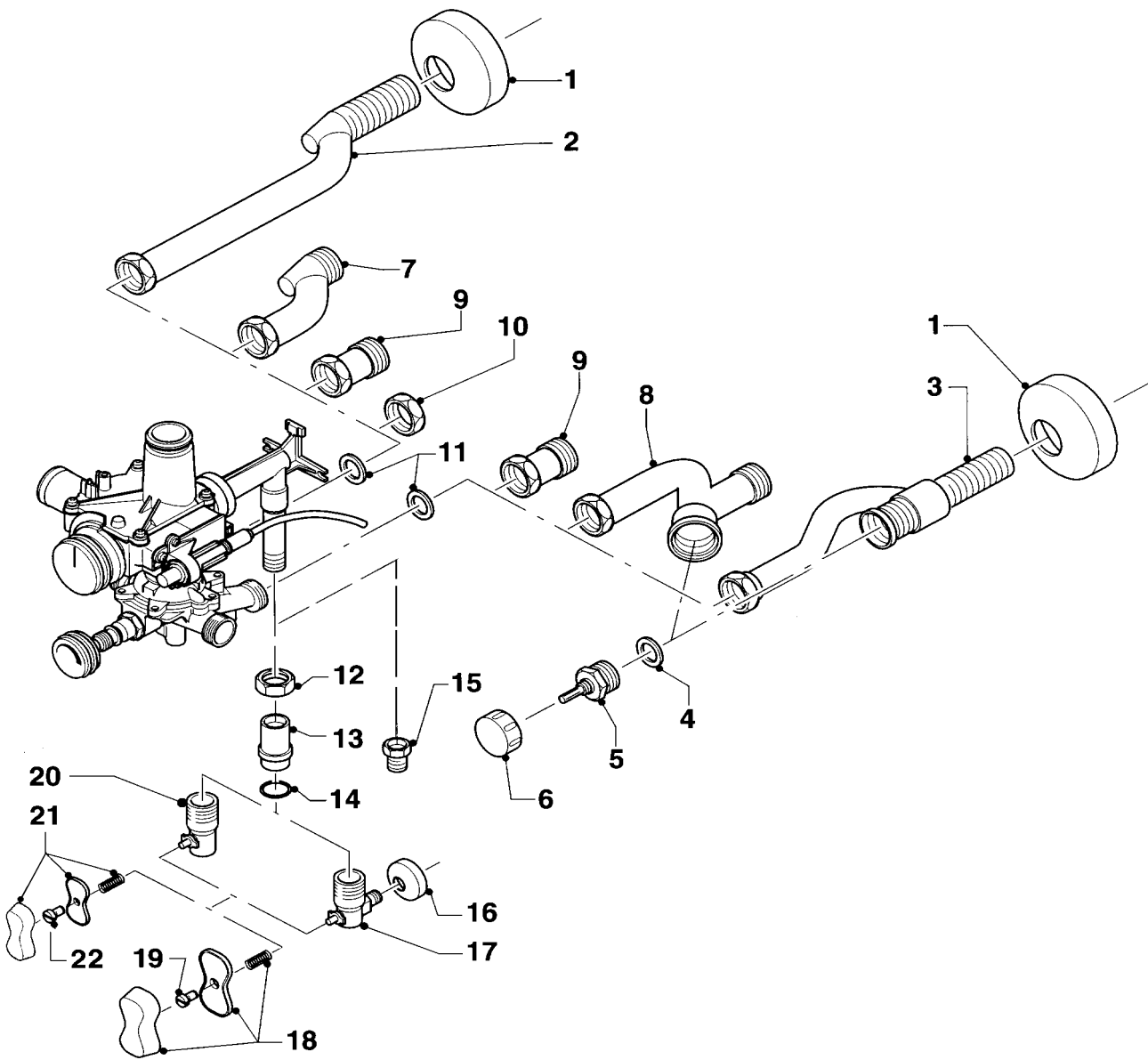
Baugruppe 08a Hydraulikteile

MAG 19/2 GXI R1, MAG 24/2 GXI R1

Pos.	Teile-Nr.	Bezeichnung	Typ, Bemerkungen
		01-08-526	
01	023100	Generator, kpl.	
02	094110	Rohr, kpl.	MAG 19/2 GXI R1
03	219634	Klammer/O-Ring-set	
04	094109	Rohr, kpl.	MAG 24/2 GXI R1
05	995439	bitte Hinweise/Bemerkungen beachten	siehe Baugruppe 06
06	082676	Gasanschluss, kpl.	mit Pos. 07 und 08
06	082677	Gasanschluss, kpl.	mit Pos. 07 und 08
07	982346	Runddichtring	
08	128522	Gassieb	
09	088305	Verschraubung	
-	083960	Warmwasserrohr	nicht dargestellt

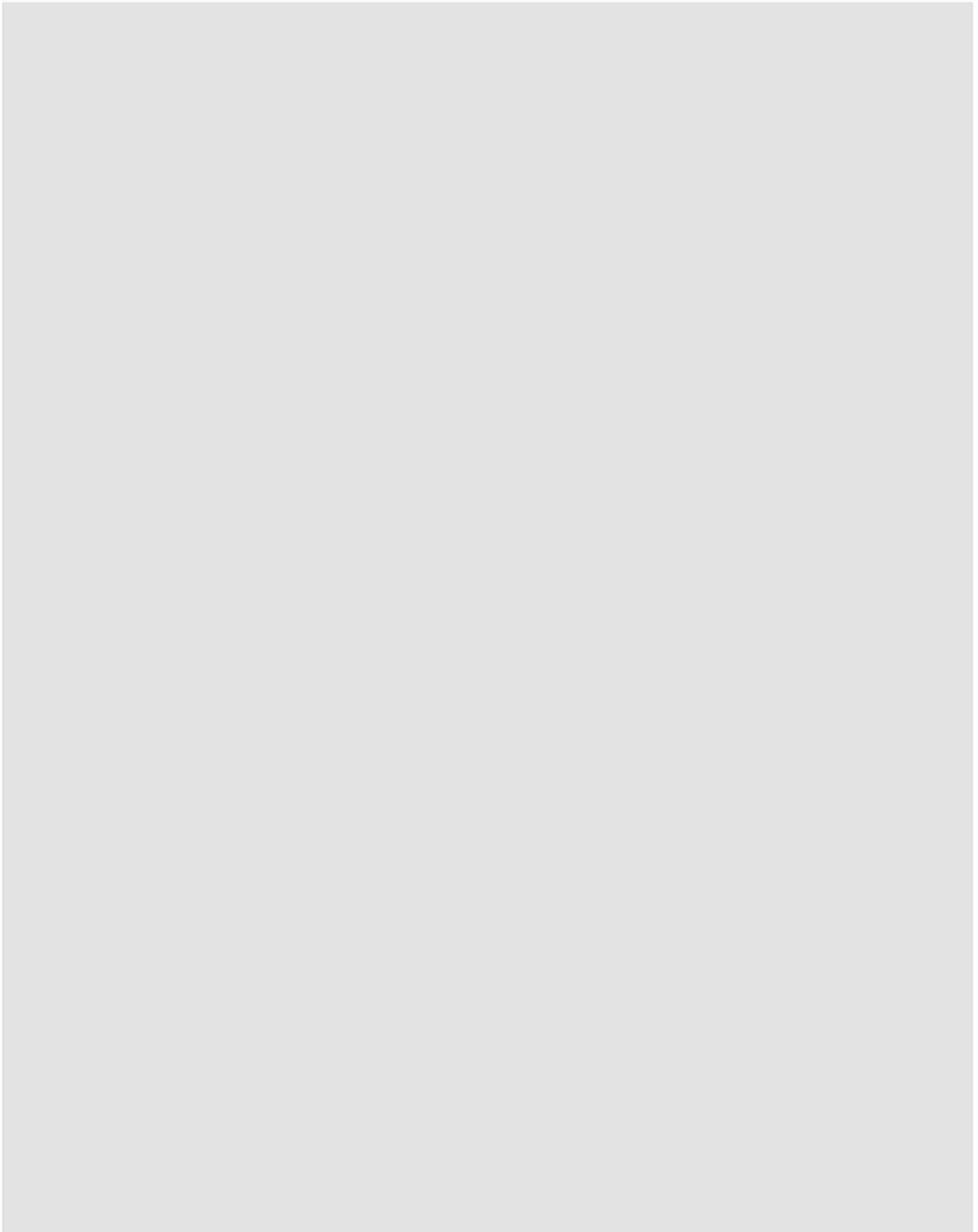
Baugruppe 08b Anschlußteile

MAG 19/2 GXI R1, MAG 24/2 GXI R1

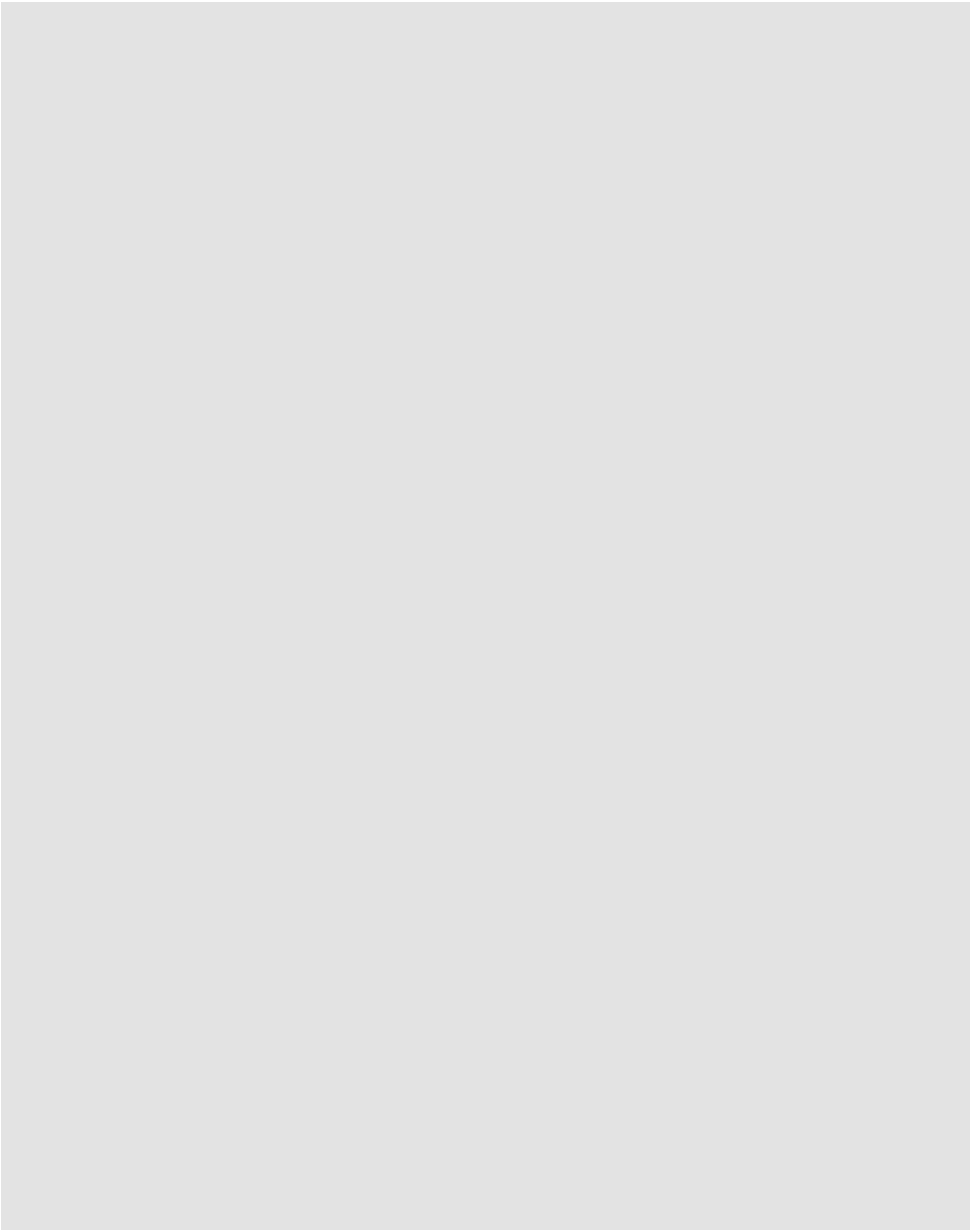


01-08-521

Notizen



Notizen



Vaillant GmbH
Berghauser Str. 40 ■ D-42859 Remscheid ■ Telefon +49 21 91/18-0
Telefax +49 21 91/18-2810 ■ www.vaillant.de ■ Info@vaillant.de

801506 00 • 04/2002 • © Vaillant GmbH VISP-T • Änderungen vorbehalten