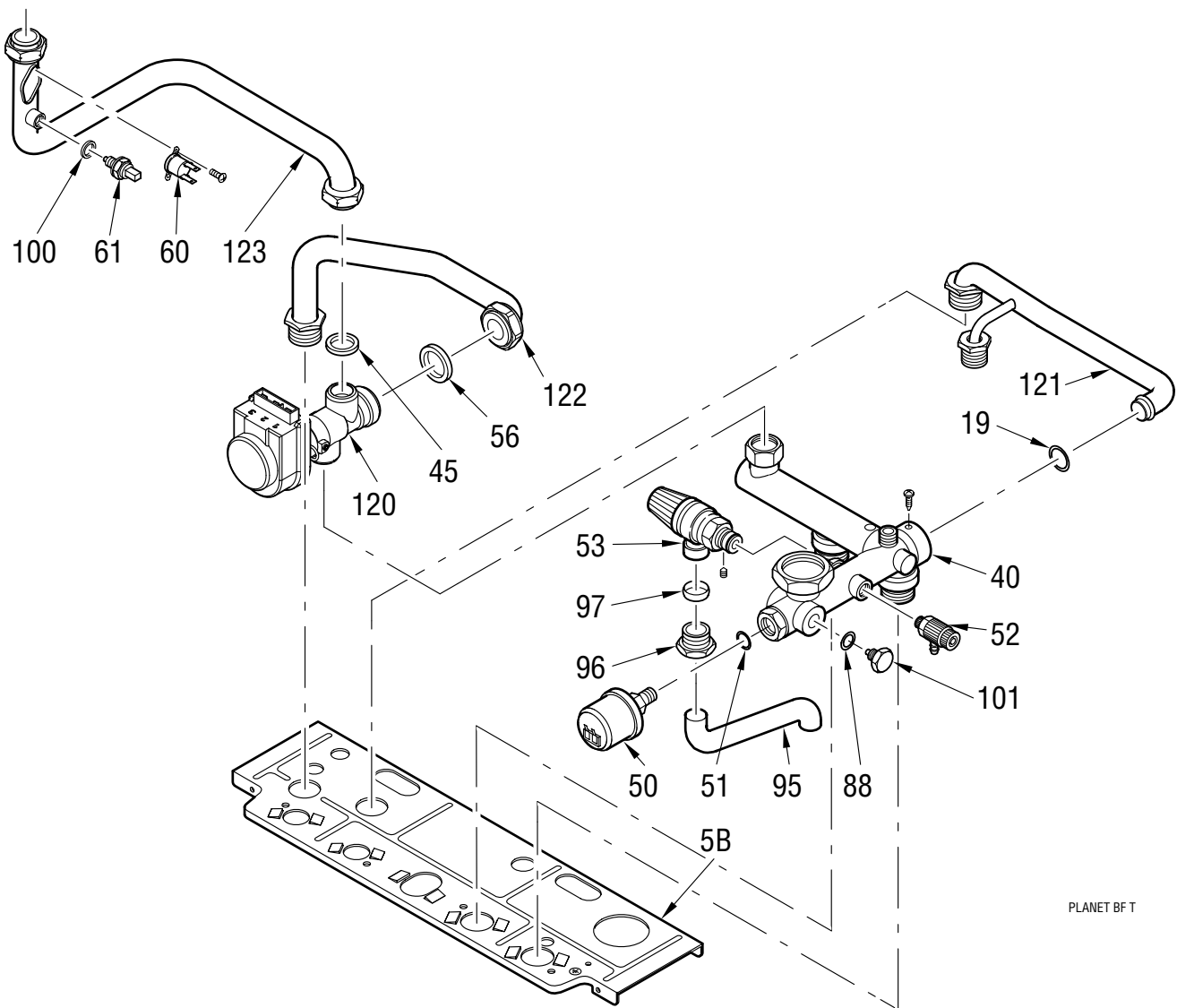


PLANET BF



PLANET BF T

Код 3820015/424

Модель **PLANET BF**

ПОЗИЦИЯ	КОД ДЕТАЛИ	НАИМЕНОВАНИЕ	ТИП КОТЛА	ПОЗИЦИЯ	КОД ДЕТАЛИ	НАИМЕНОВАНИЕ	ТИП КОТЛА
1	6138521	Правая стойка каркаса		25А	6175104	Поддон горелки	30
2	6138621	Левая стойка каркаса		26	• 6235921	Электрод поджига L= 500	BF-BFR
3	6138700	Планка монтажная верхняя	25	26А	• 6235915	Электрод поджига L= 450	25 BF T
3А	6138701	Планка монтажная верхняя	30	27	• 6235922	Электрод контроля пламени L= 600	
4	6255420	Опора расширительного бака	25	28	2034000	Стопорное кольцо	25
4А	6255421	Опора расширительного бака	30	29	2030015	Шайба Ø 21x37ZN	25
5	6138856	Планка монтажная нижняя	25BF-BFR	30	6146301	Контргайка ОТ 1/2"	
5А	6138857	Планка монтажная нижняя	30	31	5174510	Камера исходящих газов	25
5В	6138860	Планка монтажная нижняя	25BFT	31А	5174511	Камера исходящих газов	30
6	• 5139110	Расширительный бак 7л - 1/2" М	25	32	6231402	Втулка переходная	BF-BFR
6А	• 5187700	Расширительный бак 10л - 1/2" М	30	33	6229209	Фланец вентилятора	25
7	6140004	Кронштейн расширительного бака	25	33А	6229210	Фланец вентилятора	30
7А	6140005	Кронштейн расширительного бака	30	34	• 6225611	Вентилятор	25 BF-BFR
8	6266001	Несущая панель герметичной камеры	25	34А	• 6225613	Вентилятор EV-200/2С с трубкой вентури	30
8А	6266020	Несущая панель герметичной камеры	30	34В	• 6225612	Вентилятор EV-100/2С	25 BF T
9	6266110	Боковая панель герметичной камеры		35	6139606	Передняя стенка камеры сгорания	25
10	6035906	Прокладка Ø 56,3x60	BF-BFR	35А	6139608	Передняя стенка камеры сгорания	30
11	• 2013302	Пластина фиксирующая U/8/11/9		36	6139754	Термоизолирующая вставка камеры сгорания	25
12	6223200	Стойка крепежная		36А	6139756	Термоизолирующая вставка камеры сгорания	30
13	6266601	Задняя стенка камеры сгорания	25	37	6229101	Уголок крепежный датчика	
13А	6266620	Задняя стенка камеры сгорания	30	38	• 6225707	Диф. датчик давления воздуха Huba 605.99.433	25
14	6139721	Термоизолирующая вставка камеры сгорания	25	38А	• 6225708	Дифференциальный датчик давления воздуха	30
14А	6139722	Термоизолирующая вставка камеры сгорания	30	39	• 6265700	Устройство распределительное	BF
15	6139410	Боковая стенка камеры сгорания		40	6265801	Коллектор	
16	6139720	Термоизолирующая вставка камеры сгорания		41	• 6102805	Трехходовой клапан P374AS00A2	BF
17	• 6174221	Теплообменник PR20326001	25	42	• 6226417	Прокладка уплотнительная Ø 10,77x2,62	BF
17А	• 6174223	Теплообменник PR24326004	30	43	• 6218610	Ось крана подпитки	BF
18	• 6265101	Труба соединительная		44	• 6272700	Ручка крана подпитки	BF
19	• 6226412	Прокладка уплотнительная Ø 17,12x2,62		45	2030228	Прокладка уплотнительная Ø 17x24x2	
20	• 6226601	Пружина фиксирующая		46	• 6265600	Пластинчатый теплообменник	BF
21	6146302	Контргайка ОТ 3/4"		47	6264900	Труба распределительного коллектора	BF
22	5172700	Горелка для метана	25	48	6265000	Труба соединительная	BF
22А	5172720	Горелка для метана	30	49	2030227	Прокладка уплотнительная Ø 12x18x2	
23	6022004	Медная прокладка Ø 6		50	• 6273601	Датчик давления воды	
24	6154402	Форсунка 1,30 М6 для натурального газа		51	• 6226403	Прокладка уплотнительная Ø 7,65x1,78	
24А	6154401	Форсунка 0,75 М6 сжиженный газ	25	52	• 6017210	Клапан спускной воздушный 1/4"	
24В	6154411	Форсунка 0,76 М6 сжиженный газ	30	53	• 6040201	Клапан предохранительный 1/2" 3 bar	
25	6175103	Поддон горелки	25	55	• 6013100	Воздухоспускник автоматический 3/8"	

• Запчасти, которые рекомендуется иметь на складе.

ПОЗИ ЦИЯ	КОД ДЕТАЛИ	НАИМЕНОВАНИЕ	ТИП КОТЛА	ПОЗИ ЦИЯ	КОД ДЕТАЛИ	НАИМЕНОВАНИЕ	ТИП КОТЛА
56	• 2030229	Прокладка уплотнительная Ø 22x30x2		86	• 6201503	Ось переключателя Ø6	
57	6264814	Труба соединительная		87	6273300	Защитная крышка панели управления	
58	6264714	Труба соединительная	25 BF	88	• 6226411	Прокладка уплотнительная Ø3,68x1,78	
58A	6264716	Труба соединительная	30	89	6228871	Крышка герметичной камеры	25
58B	6264718	Труба соединительная	25 BFR	89A	6228880	Крышка герметичной камеры	30
59	• 6146700	Термостат ограничительный 85°C		90	6271250	Панель кожуха правая	25
60	• 6146701	Термостат безопасности 100°C		90A	6274050	Панель кожуха правая	30
61	• 6231351	Датчик температуры погружной		91	6271150	Панель кожуха левая	25
62	• 6226602	Пружина фиксирующая		91A	6273950	Панель кожуха левая	30
63	6227621	Труба соединительная		92	2003000	Штырь М5	
64	2030226	Прокладка уплотнительная Ø 10,2x14,8x2		93	6273510	Панель кожуха передняя	
65	• 6243808	Газовый блок Honeywell VK8105N 2027		94	2015000	Пружина МО/А8	
66	• 6242404	Катушка Modureg Honeywell V7335A		95	6157604	Труба соединительная	
67	6226831	Труба соединительная		96	6168401	Гайка Ø 15	
68	6226932	Труба соединительная		97	6100202	Кольцо обжимное Ø15	
69	• 6162401	Прокладка уплотнительная		98	• 6273200	Планка 12-индикаторная световодная	
70	• 6240702	Трансформатор 230/24V	BF-BFR	99	• 6273201	Планка 6-индикаторная световодная	
70A	• 6240703	Трансформатор 230/24V	25 BF T	100	• 6022010	Прокладка датчика температуры	
71	6250010	Планка крепежная правая	25	101	6147401	Заглушка 1/4"	
71A	6250011	Планка крепежная правая	30	105	6146303	Контргайка ОТ 1/8"	25
72	6250110	Планка крепежная левая	25	106	6223350	Элемент вентури вентилятора	30
72A	6250111	Планка крепежная левая	30	107	6070807	Гайка 1/2"MF	30
73	6219571	Основание панели управления		108	6235802	Штуцер давления М5	30
74	6272900	Панель приборная	BF-BF T	109	6028620	Диафрагма Ø81	30
74A	6272901	Панель приборная	25 BFR	110	6263902	Штуцер давления вентилятора	30
75	• 6149303	Датчик протока воды FP24		111	6147402	Заглушка распределительного коллектора	25 BFR
76	6264815	Труба соединительная	25	112	6247316	Заглушка	25 BFR
76A	6264818	Труба соединительная	30	113	• 6275900	Рычаг расхода	BF
77	• 6131401	Микровыключатель датчика протока MPMV15/1		114	• 6124808	Циркуляционный насос Grundfos UPS 15-50	25
78	• 6230680	Электронная плата	BF-BFR	114A	• 6124806	Циркуляционный насос Grundfos UPS 15-50	30
78A	• 6230682	Электронная плата	25 BF T	115	6215109	Пластина защитная	30
79	• 6201501	Ось триммера Ø 5		117	• 6226415	Прокладка уплотнительная 108 Ø 8,72x1,78	
80	• 6201502	Ось триммера Ø 6		118	6280500	Тройник	
81	6146330	Контргайка ОТ 1/2"		119	6280550	Заглушка тройника	
82	2211610	Клеммы заземления		120	• 6102808	Трёхходовой клапан	25 BF T
83	6273001	Корпус устройства управления		121	6264910	Труба соединительная	25 BF T
84	6273101	Крышка клеммы термостата		122	6265010	Труба соединительная	25 BF T
85	6230921	Ручка управления Ø 40		123	6264723	Труба соединительная	25 BF T

<b>КОД ДЕТАЛИ</b>	<b>НАИМЕНОВАНИЕ</b>	<b>ТИП КОТЛА</b>
5187801	Gr. pannello strumentato	BF
6127210	Cavo alimentazione L.2000	
6260971	Connettore scheda 6 poli serigrafato	BF-BFR
6260973	Connettore scheda 6 poli cablato	BF-BFR
6260974	Connettore scheda 7 poli LUMBERG	BF
6260981	Connettore scheda 8 poli LUMBERG	BF
6259502	Presse fumi condotto coassiale	
• 5144703	Set GPL	25
• 5144708	Set GPL	30
5187804	Gr. pannello strumentato	25 BFR
6260983	Connettore scheda 7 poli LUMBERG	25 BFR
6260984	Connettore scheda 8 poli LUMBERG	25 BFR
• 6233506	Fusibile T1.BA	
6233511	Fusibile T160mA	
6278602	Connettore scheda 4 poli cablato	
5185403	Bet gas naturale murali 25-30 kW	
6098304	Trasformatore d'accensione	25BFT
• 6231331	Sonda bollitore L=2000	25BFT
6245333	Connettore Honeywell 45900441-021	25BFT
6245334	Connettore valvola dev, motorizzata	25BFT
627B613	Connettore cablato 8 poli Stelvio	25BFT
6278614	Connettore cablato 7 poli LUMBERG	25BFT
6278615	Connettore cablato 6 poli LUMBERG	25BFT
6278616	Connettore cablato 6 poli	25BFT
5187BD7	Gr. pannello strumentato	25BFT

Prodotti di Riferimento:

8093550	Planet 25 BF Met
B093551	Planet 25 BF GPL
8093554	Planet 25 BFR
8093555	Planet 30 BF
B093561	Planet 25 BF T

Verificare la corrispondenza con la targhetta caldaia.

- Запчасти, которые рекомендуется иметь на складе.