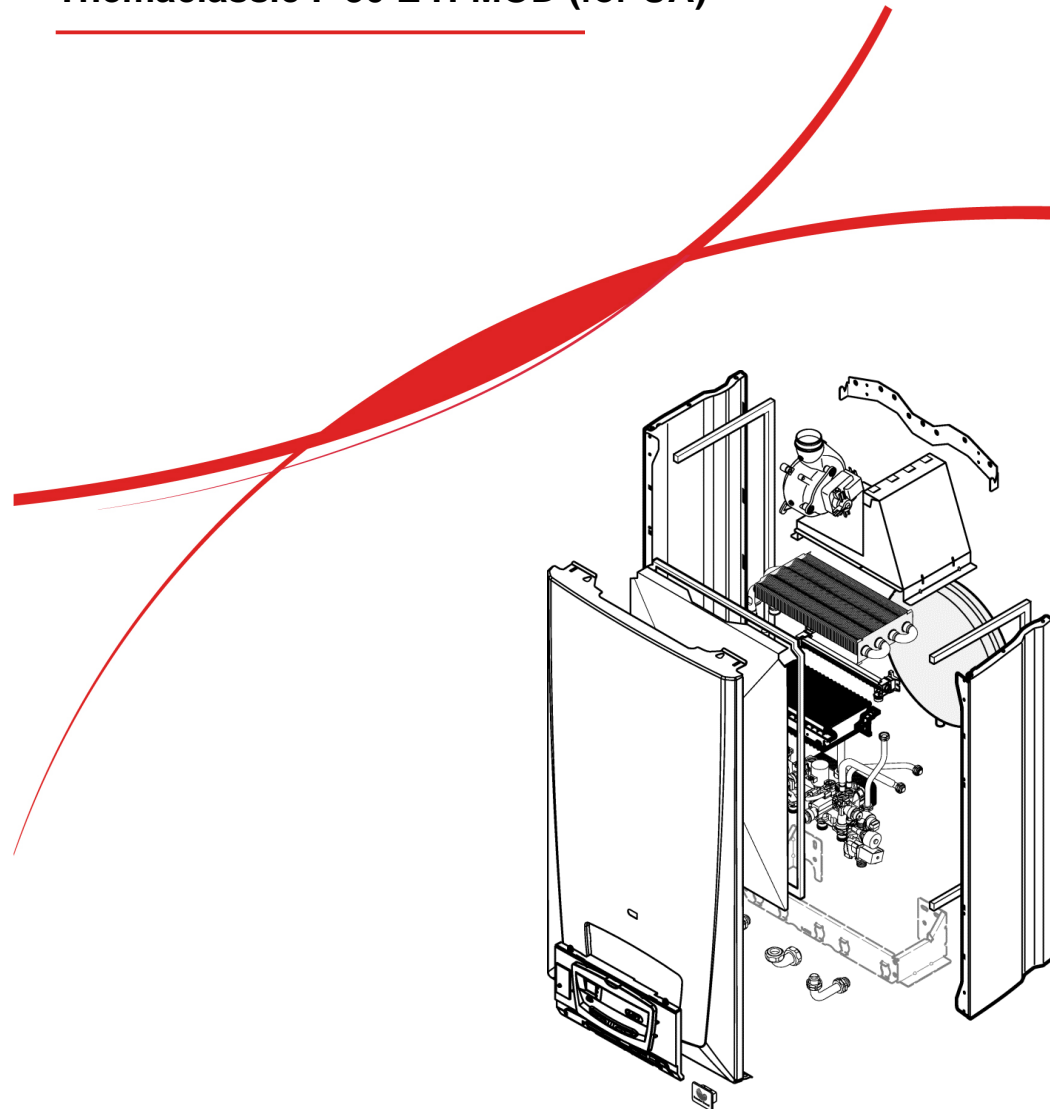


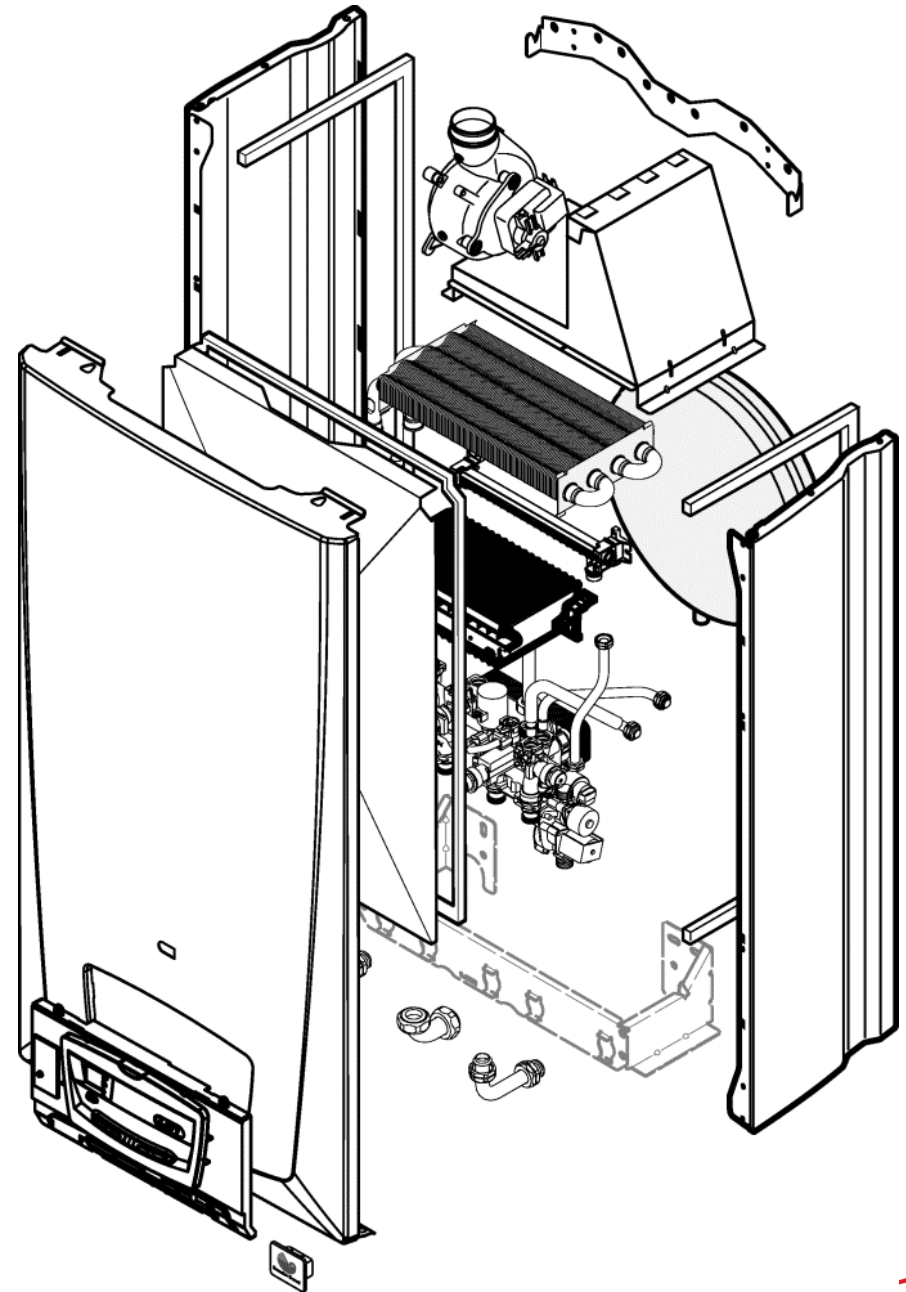
Запасные части



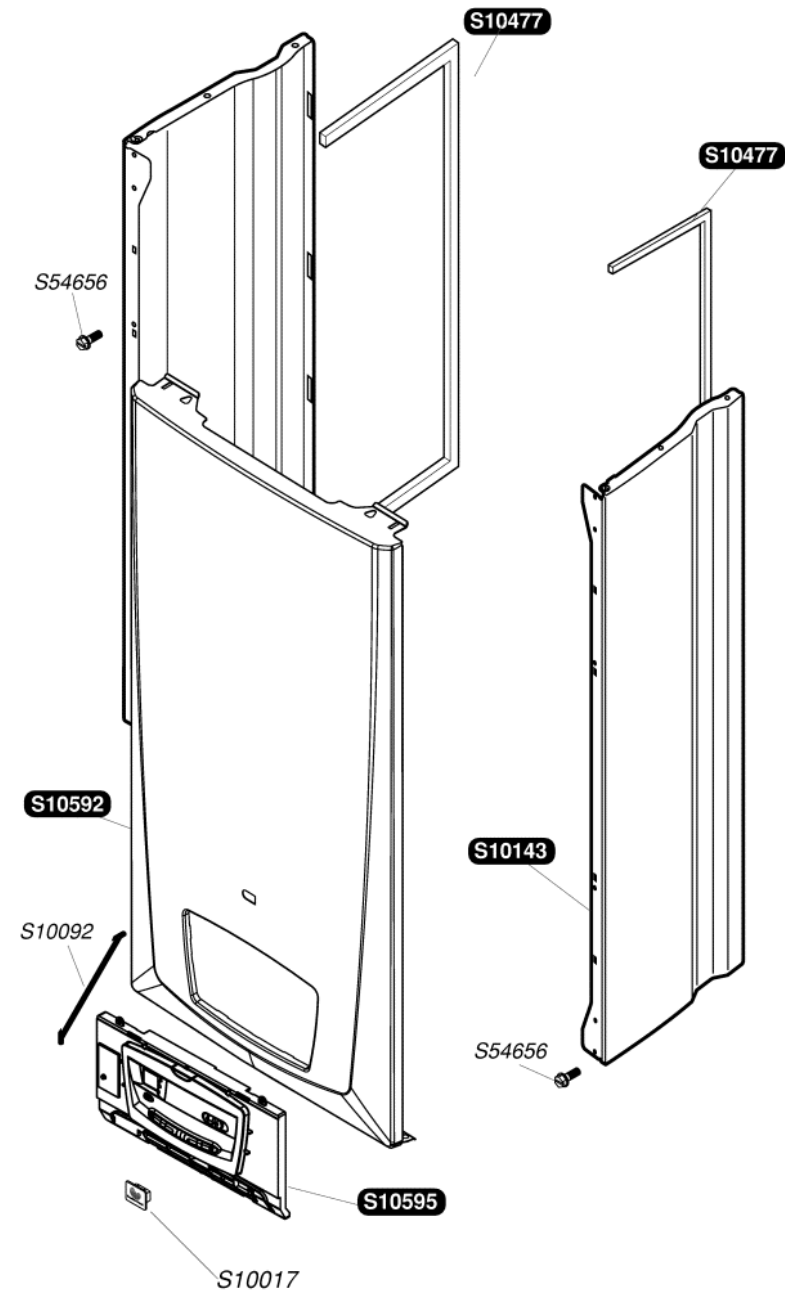
Saunier Duval

Themaclassic F 30 E H-MOD (for UA)

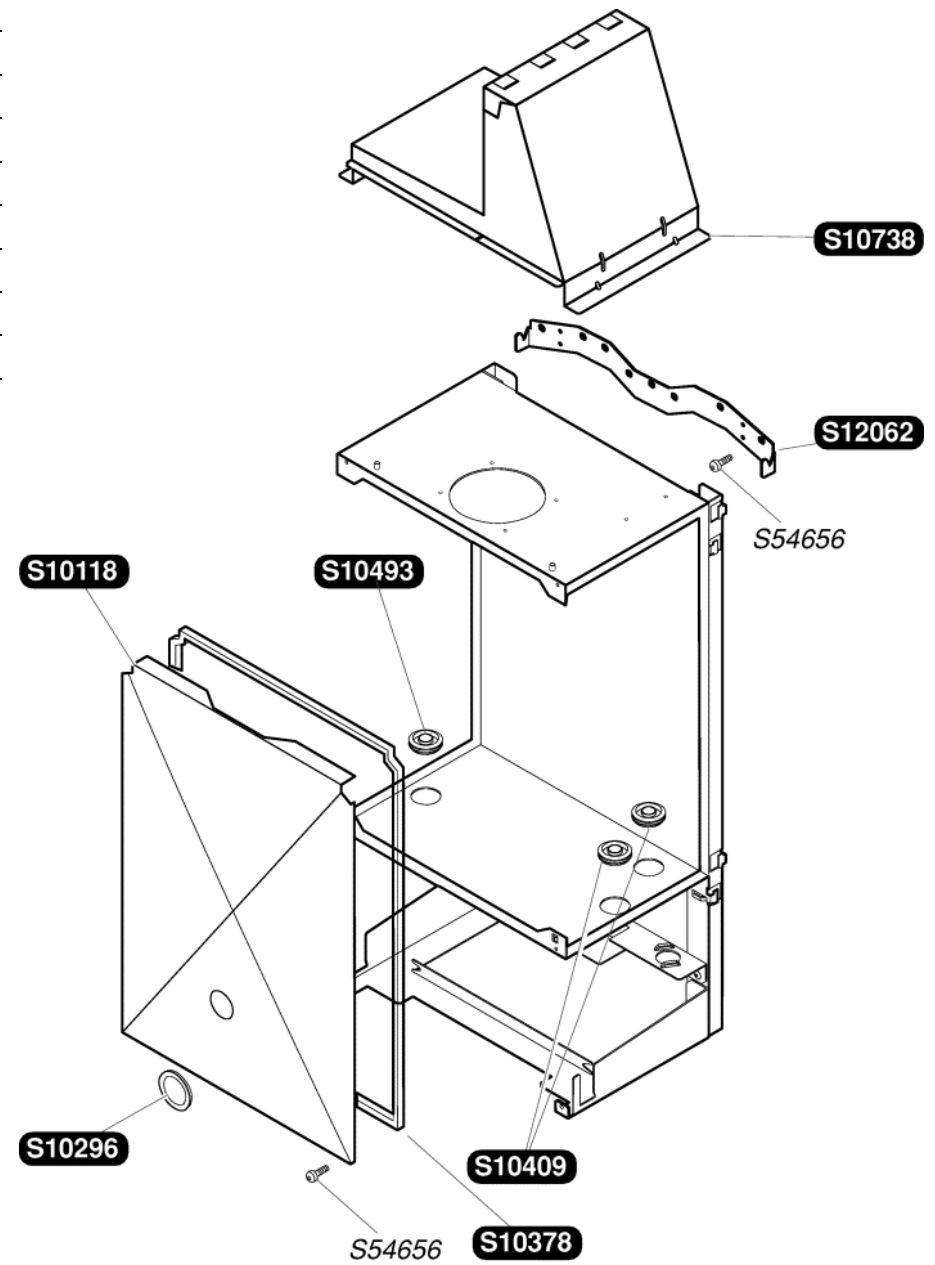




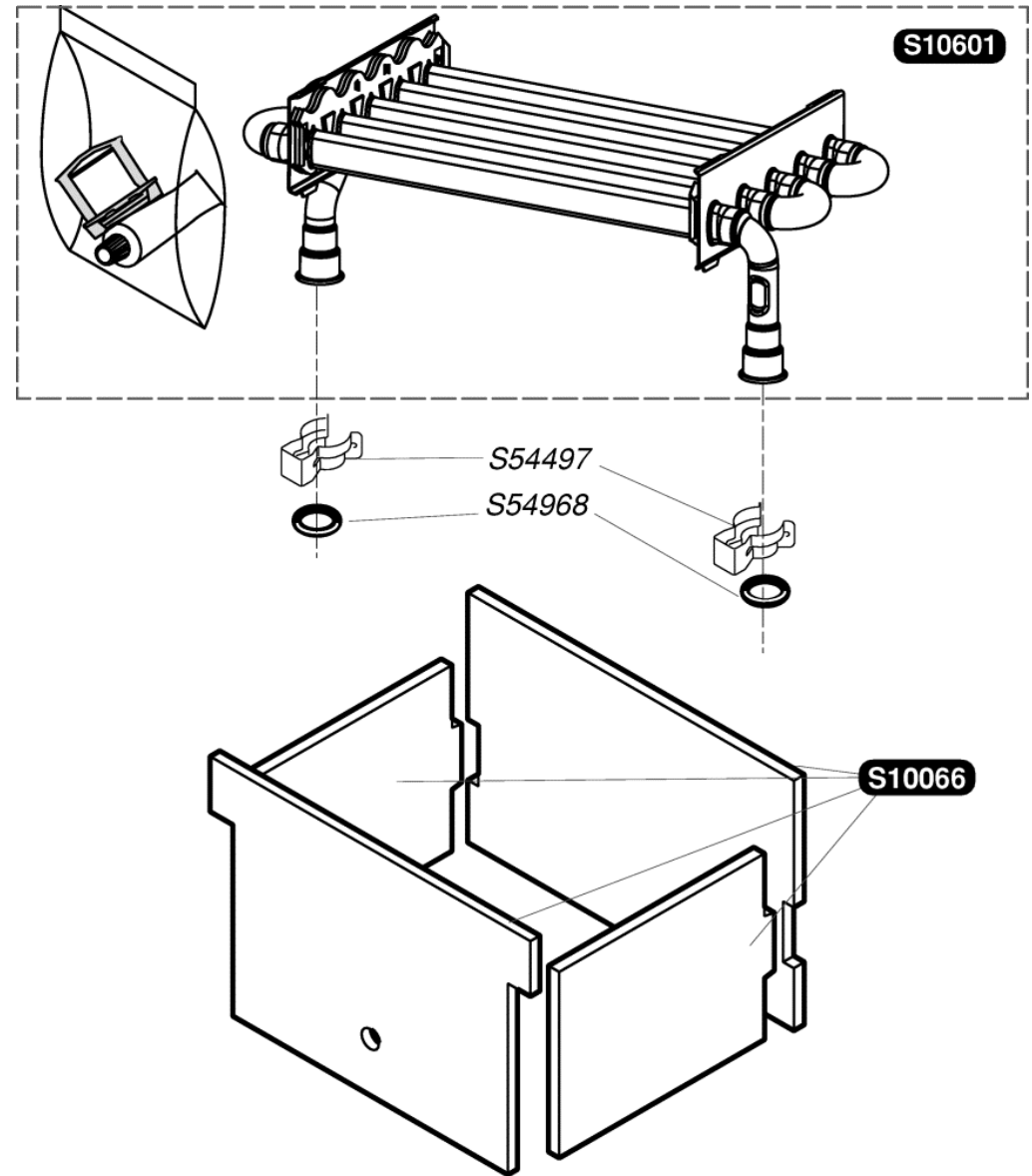
S54656	50	Винт
S10592	1	Лицевая крышка
S10595	1	Панель управления
S10017	10	Фирмовый знак
S10143	1	Боковая крышка
S10092	5	Шнурок
S10477	11	Прокладка боковой панели



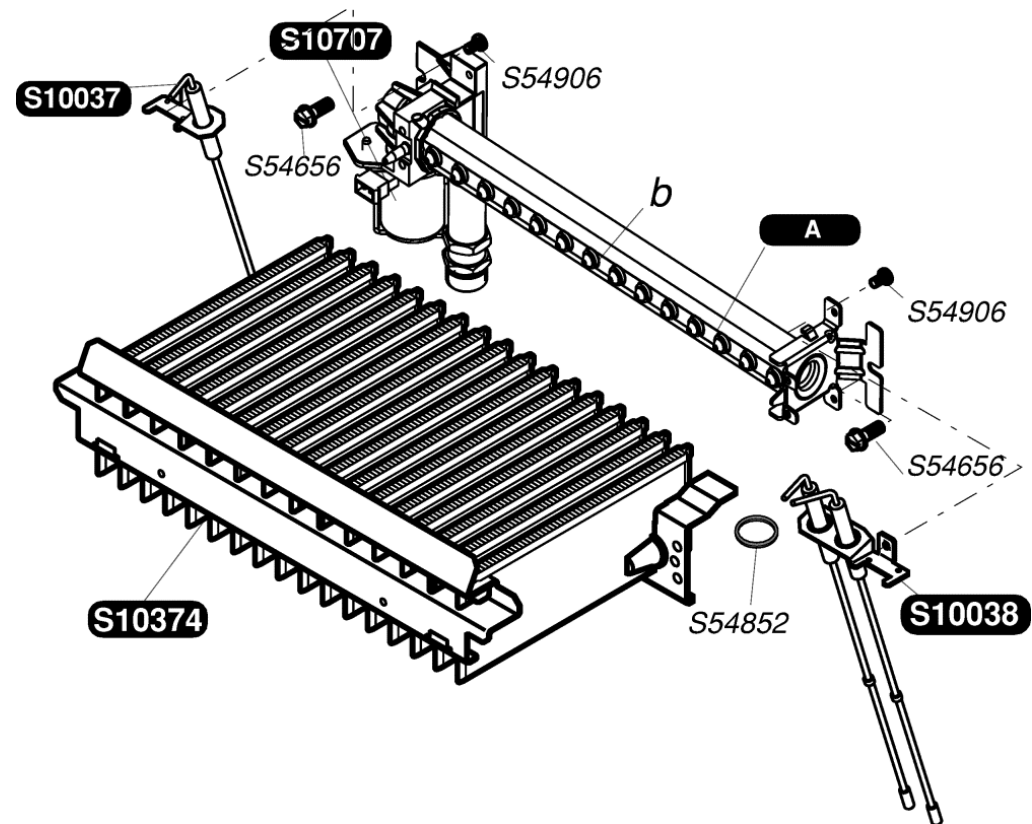
S10118	1	Камера герметичная
S10296	1	Прокладка и стекло гляделки
S10378	1	Прокладка передней крышки
S10409	3	Втулка для прохода трубы
S10493	3	Втулка для прохода трубы
S10738	1	Сборник дымовых газов
S12062	1	Планка для подвеса котла
S54656	50	Винт 4,2X13,5



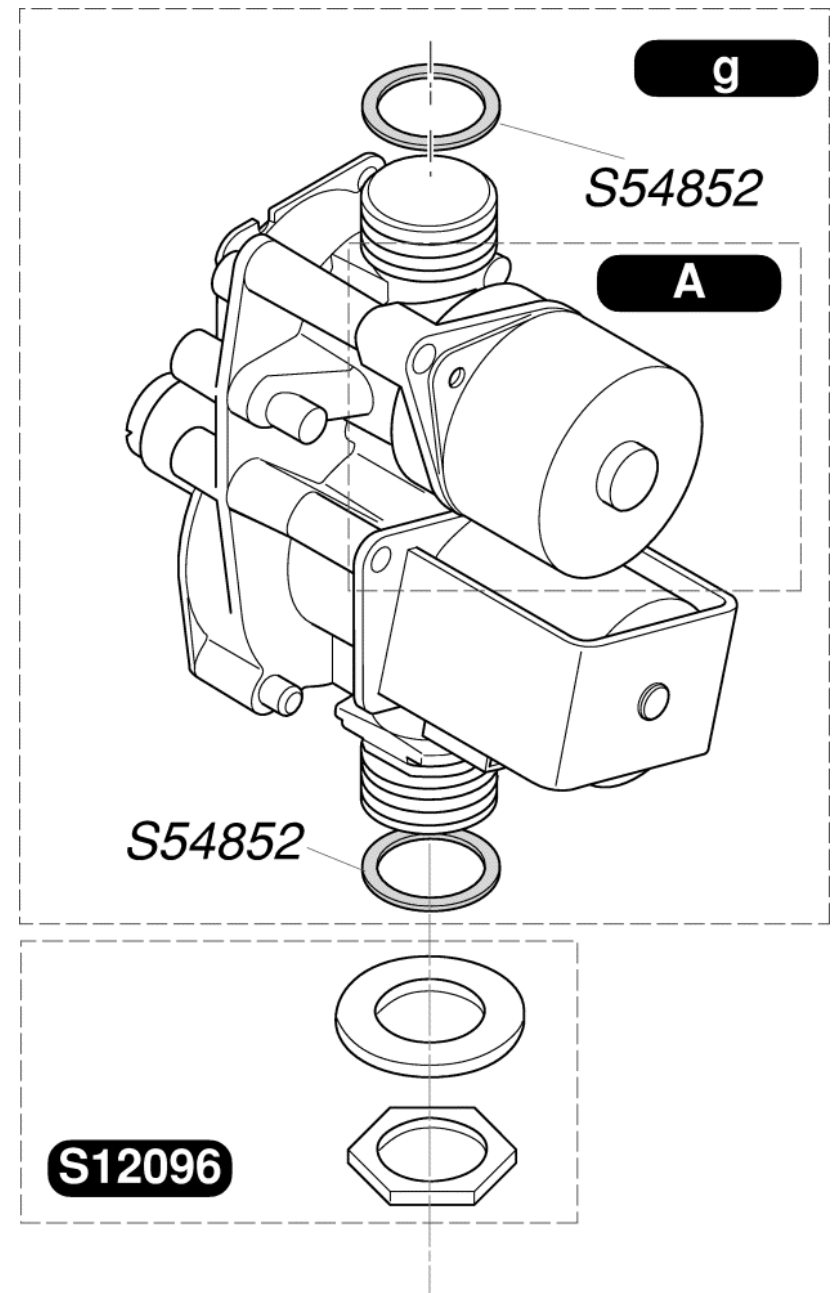
S10066	1	Изоляция камеры сгорания
S10601	1	Теплообменник 30кВт
S54497	10	Фиксатор
S54968	50	Прокладка кольцевая



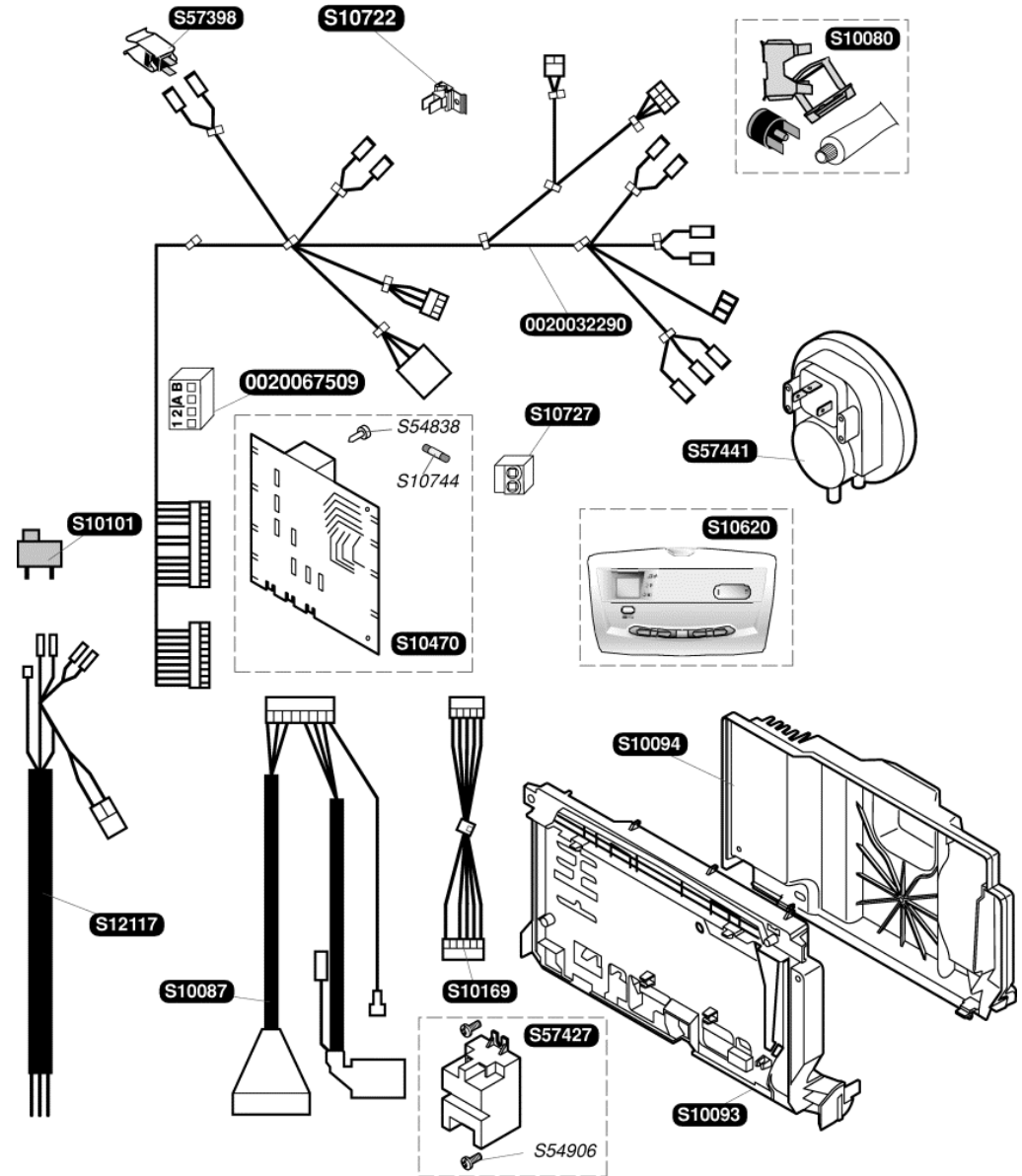
S10037	1	Контрольный электрод
S10038	1	Электроды розжига
S10710	1	A Газовый коллектор G20
S10711	1	A Газовый коллектор G30
S10116	1	Горелка
S10707	1	Катушка
S54656	50	Винт 4,2X13,5
S54852	100	Прокладка
S54906	50	Винт



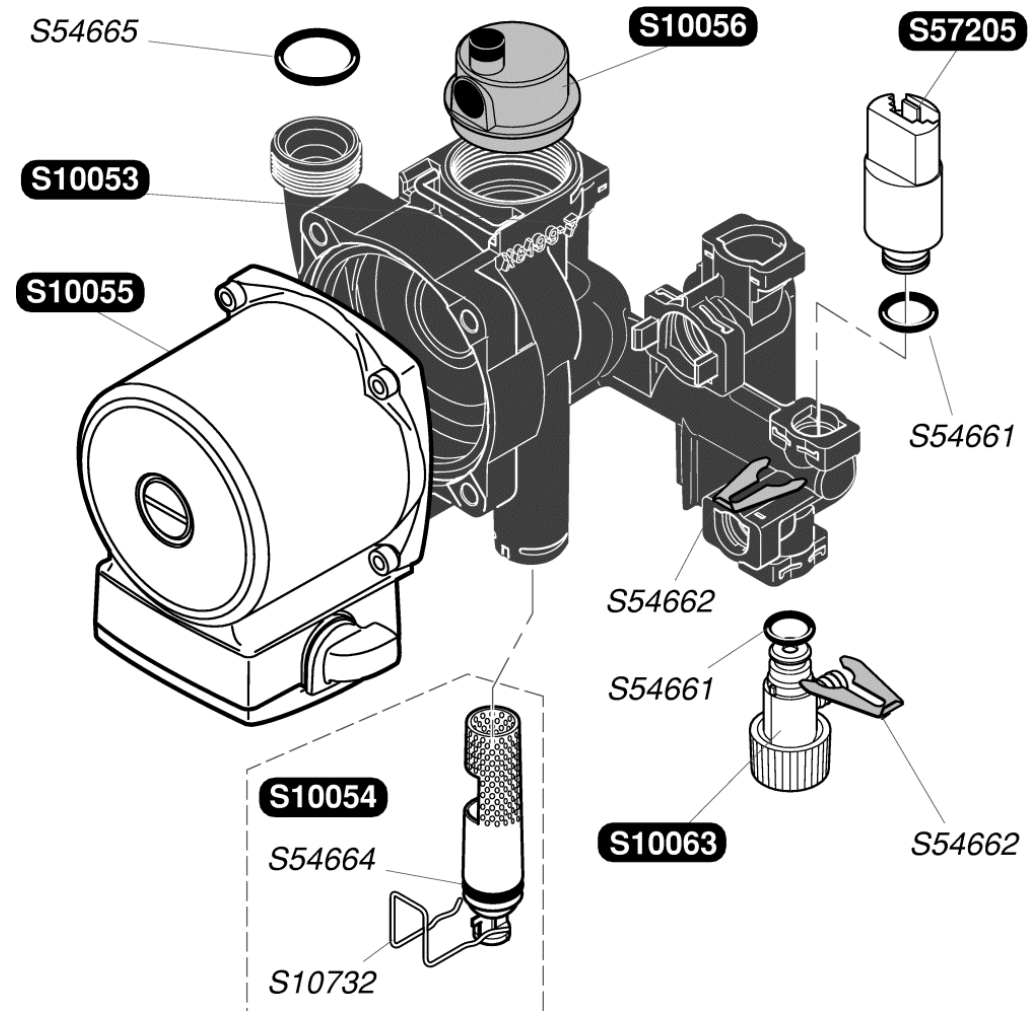
S10716	1	g	Газовый клапан G20
S10715	1	g	Газовый клапан G30
S10717	1	A	Шаговый привод G20
S10718	1	A	Шаговый привод G30
S12096	1		Прокладка + гайка
S54852	100		Прокладка



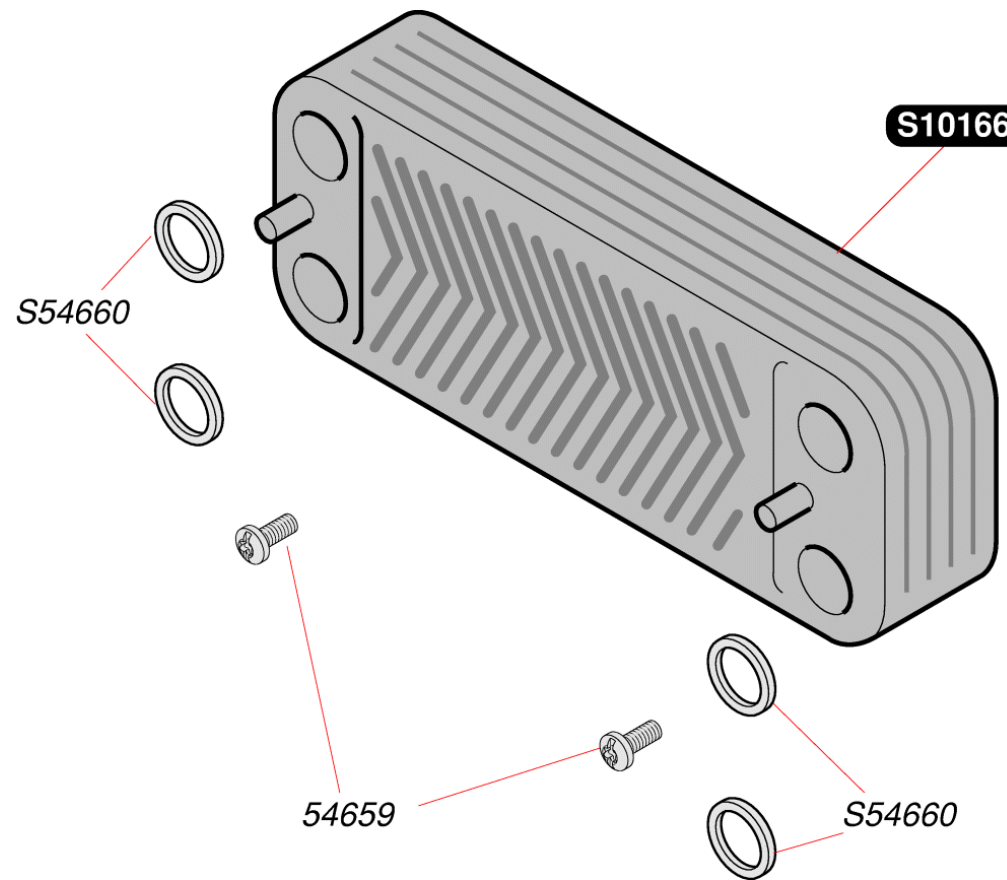
0020032290	1	Кабельный жгут
S10080	1	Аварийный датчик температуры
S10087	1	Кабель генератора искрообразования
S10093	1	Коробка управления
S10094	1	Крышка коробки управления
S10101	1	Переключатель ВКЛ/ВЫКЛ
S10169	1	Кабель дисплея
S10470	1	Плата основная
S10620	1	Панель управления
S10722	1	Датчик защиты от конденсации
S10744	5	Предохранитель 630мА
S12117	1	Кабель электропитания
S54838	1	Винт 3,5x6,5
S54906	50	Винт
S57398	1	Датчик температуры
S57427	1	Генератор искрообразования
S57441	1	Датчик тяги мембранный
0020067509	1	Разъем 4-контактный наружного датчика
S10727	1	Разъем 2-контактный комнатного термостата



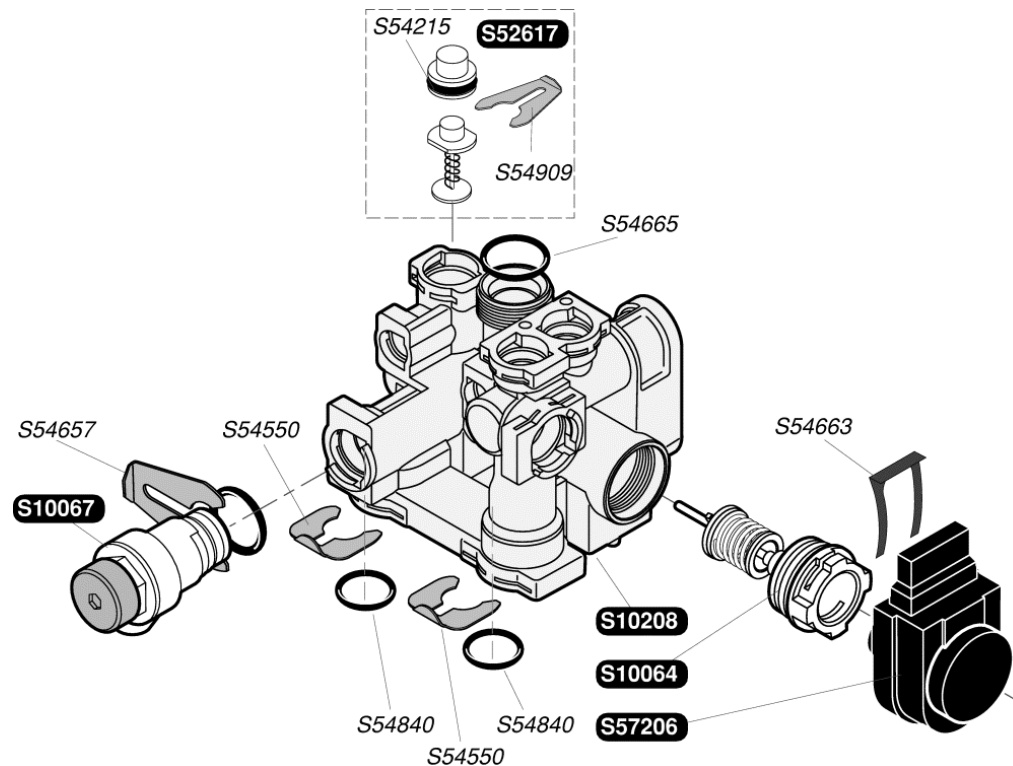
S54665	20	Прокладка кольцевая
S10053	1	Блок насоса
S10055	1	Двигатель насоса
S10054	1	Фильтр отопления
S54664	20	Прокладка кольцевая
S10732	10	Фиксатор
S10063	1	Кран дренажа
S54661	20	Прокладка кольцевая
S54662	10	Фиксатор Ø10
S10056	1	Воздухоотводчик
S57205	1	Датчик давления воды



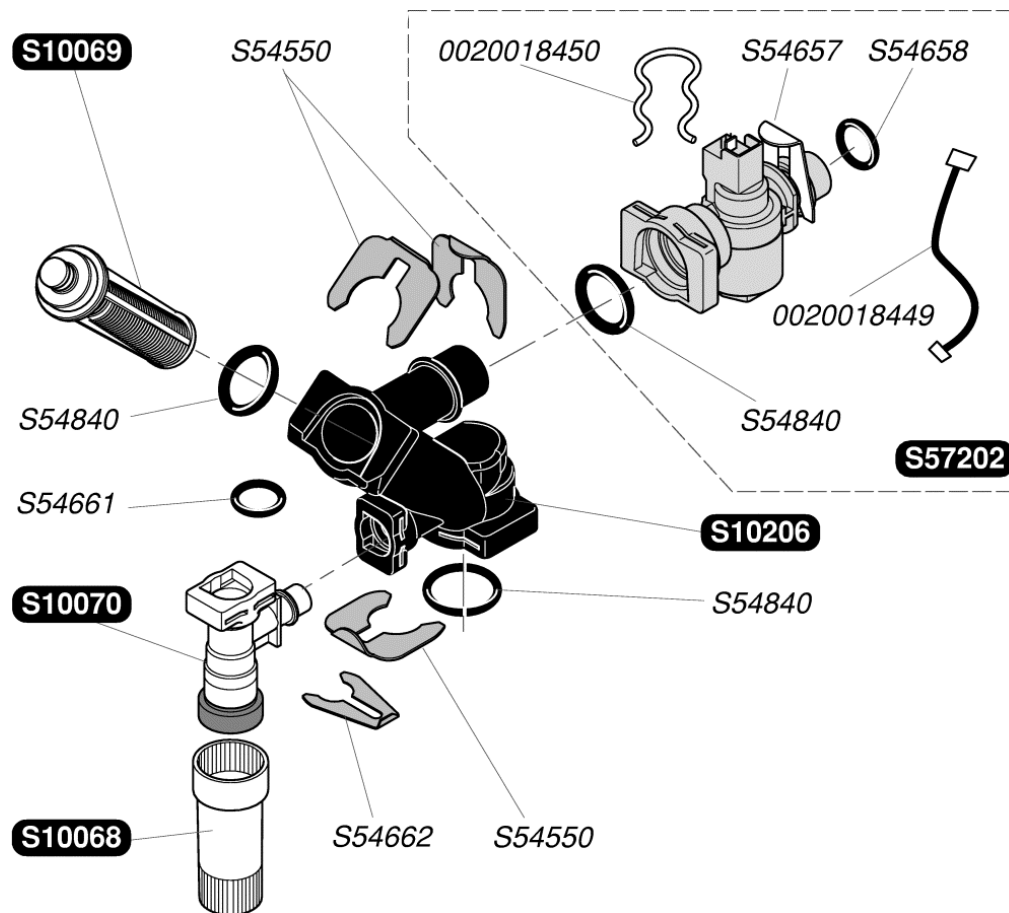
S10166	1	Теплообменник ГВС
54659	50	Винт
S54660	20	Прокладка



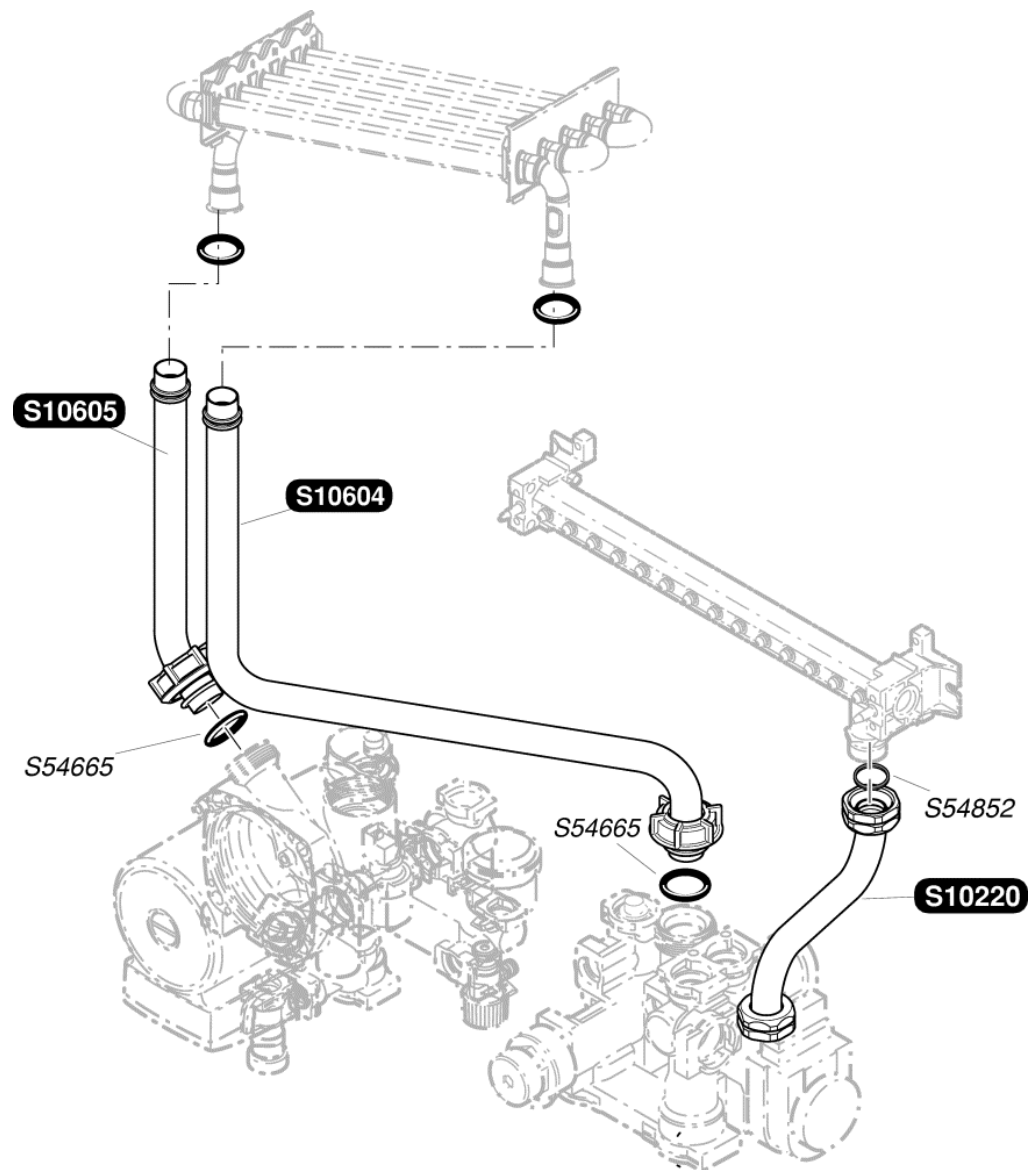
S54215	5	Прокладка кольцевая
S52617	1	Байпас
S54909	15	Фиксатор
S10208	1	Зходовой клапан
S54840	10	Прокладка кольцевая
S54550	10	Фиксатор
S54657	10	Фиксатор
S10067	1	Предохранительный клапан 3 Бар
S10064	1	Корпус трехходового клапана
S57206	1	Привод трехходового клапана
S54663	10	Фиксатор
S54665	20	Прокладка кольцевая



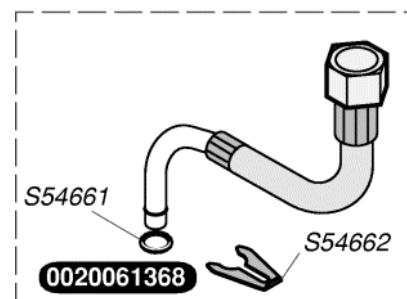
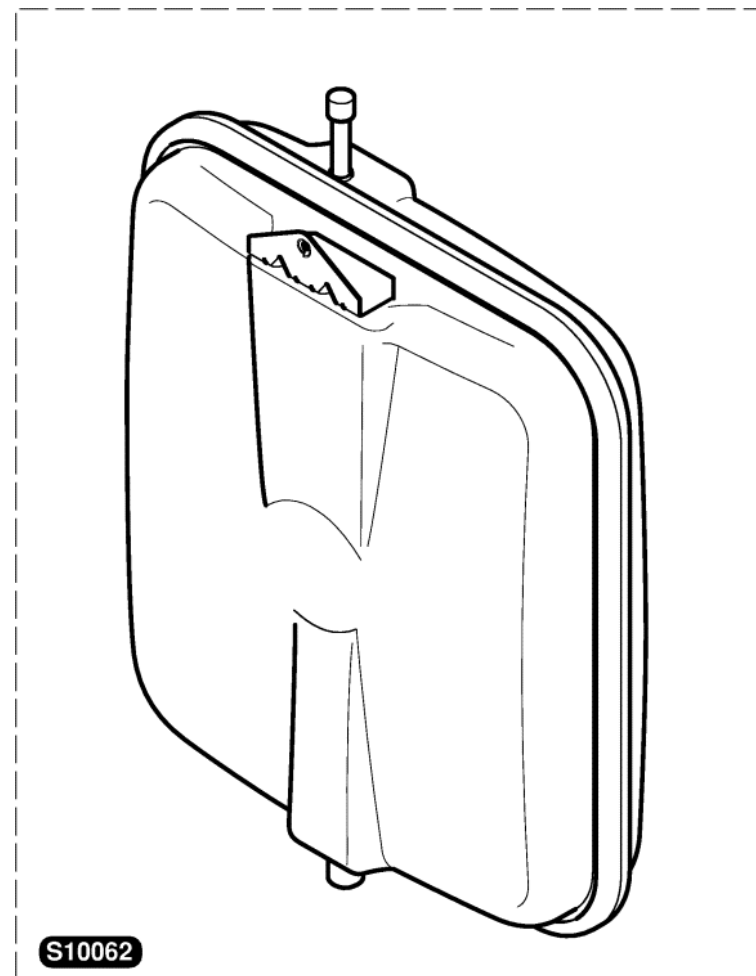
S10069	1	Фильтр ГВС
S54550	10	Фиксатор
S54657	10	Фиксатор
S54658	20	Прокладка кольцевая
S57202	1	Датчик протока ГВС
S54840	10	Прокладка кольцевая
S10206	1	Корпус фильтра
S54662	10	Фиксатор Ø10
S10068	1	Удлинитель системы подпитки
S10070	1	Система подпитки
S54661	20	Прокладка кольцевая
0020018450	10	Фиксатор
0020018449	5	Кабель



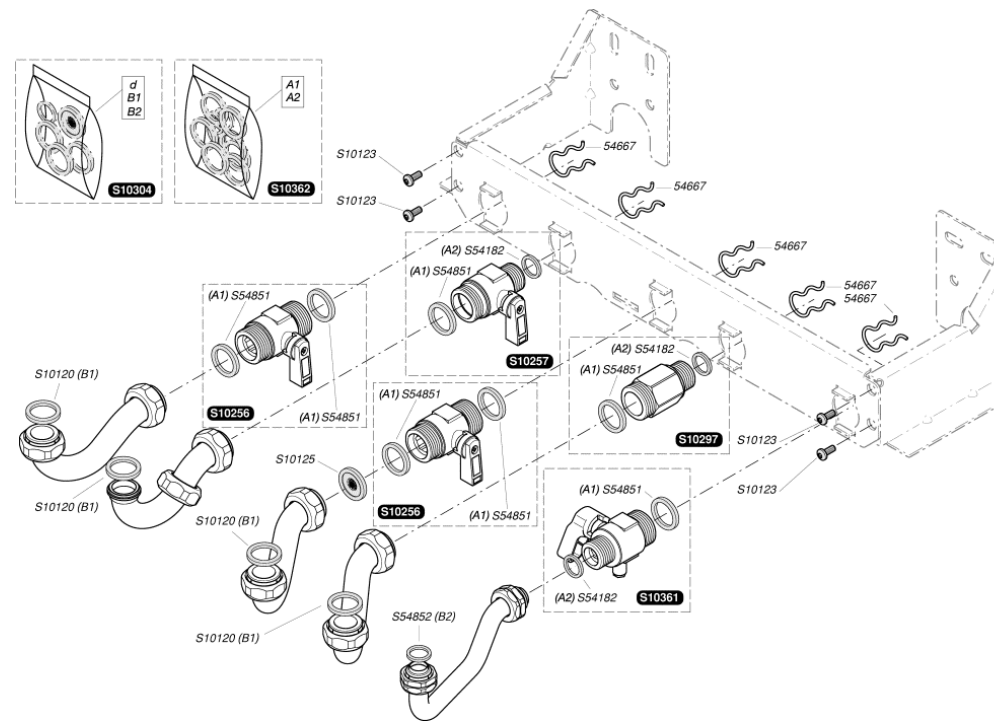
S10605	1	<i>Трубка насос-теплообменник</i>
S10604	1	<i>Трубка теплообменник – Зходовой клапан</i>
S10220	1	<i>Трубка газовый клапан – горелка</i>
S54665	20	<i>Прокладка кольцевая</i>
S54852	100	<i>Прокладка</i>



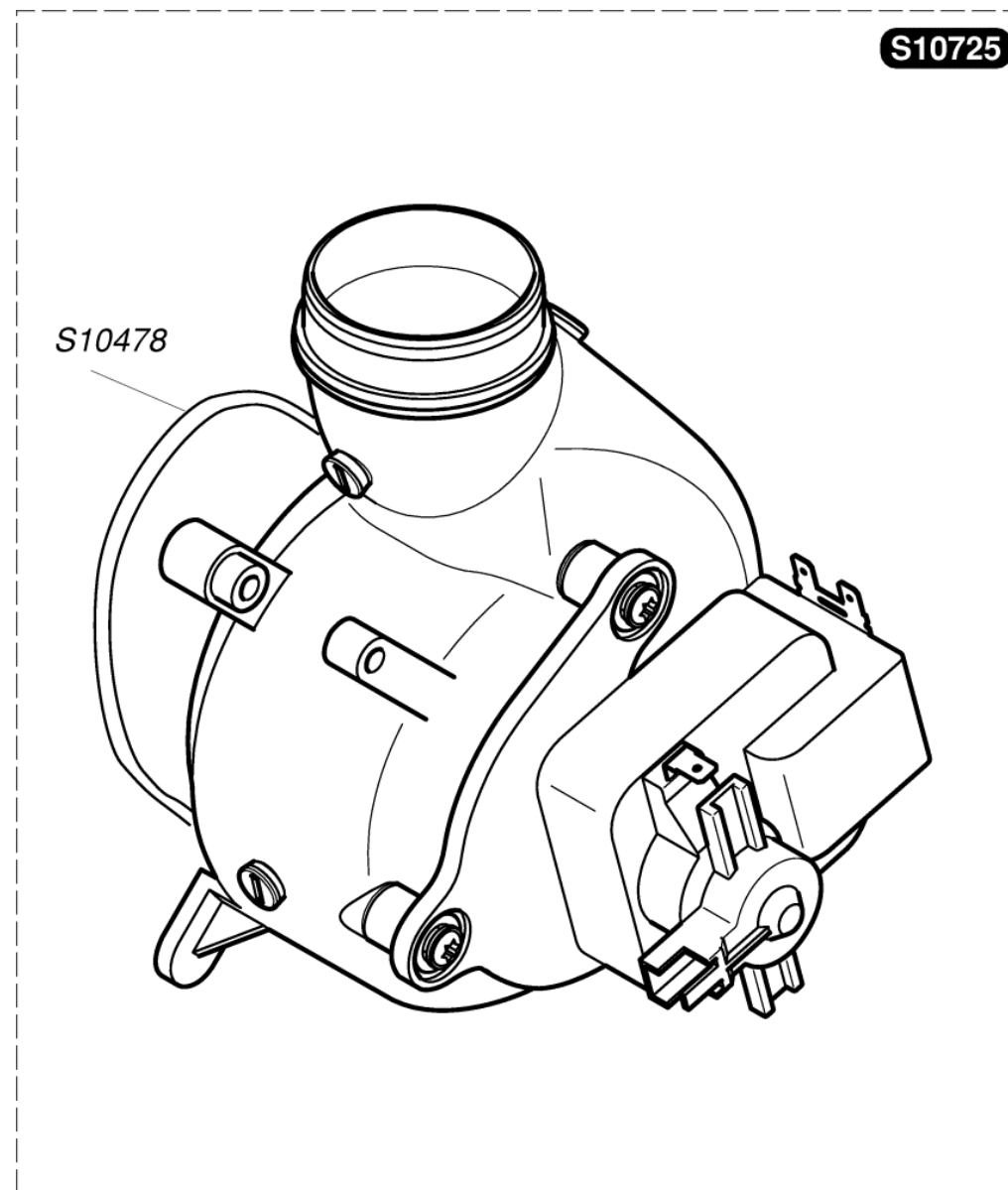
S10062	1	Расширительный бак 5 л
0020061368	1	Комплект гибкой трубки
S54661	20	Прокладка кольцевая
S54662	10	Фиксатор Ø10



S10362	1	Набор прокладок
S10304	1	Набор прокладок + ограничитель расхода
S10256	1	Кран отопления в сборе
S10257	1	Кран воды в сборе
S10361	1	Кран подачи газа
S10120	50	Прокладка
S54851	100	Прокладка
S54852	100	Прокладка
S54667	10	Фиксатор
S10125	10	D Ограничитель расхода воды 12
S10123	25	Винт
S10297	1	Соединение (горячая вода)
S54182	100	Прокладка



S10478	1	Прокладка вентилятора
S10725	1	Вентилятор





Saunier Duval

9/04/2008