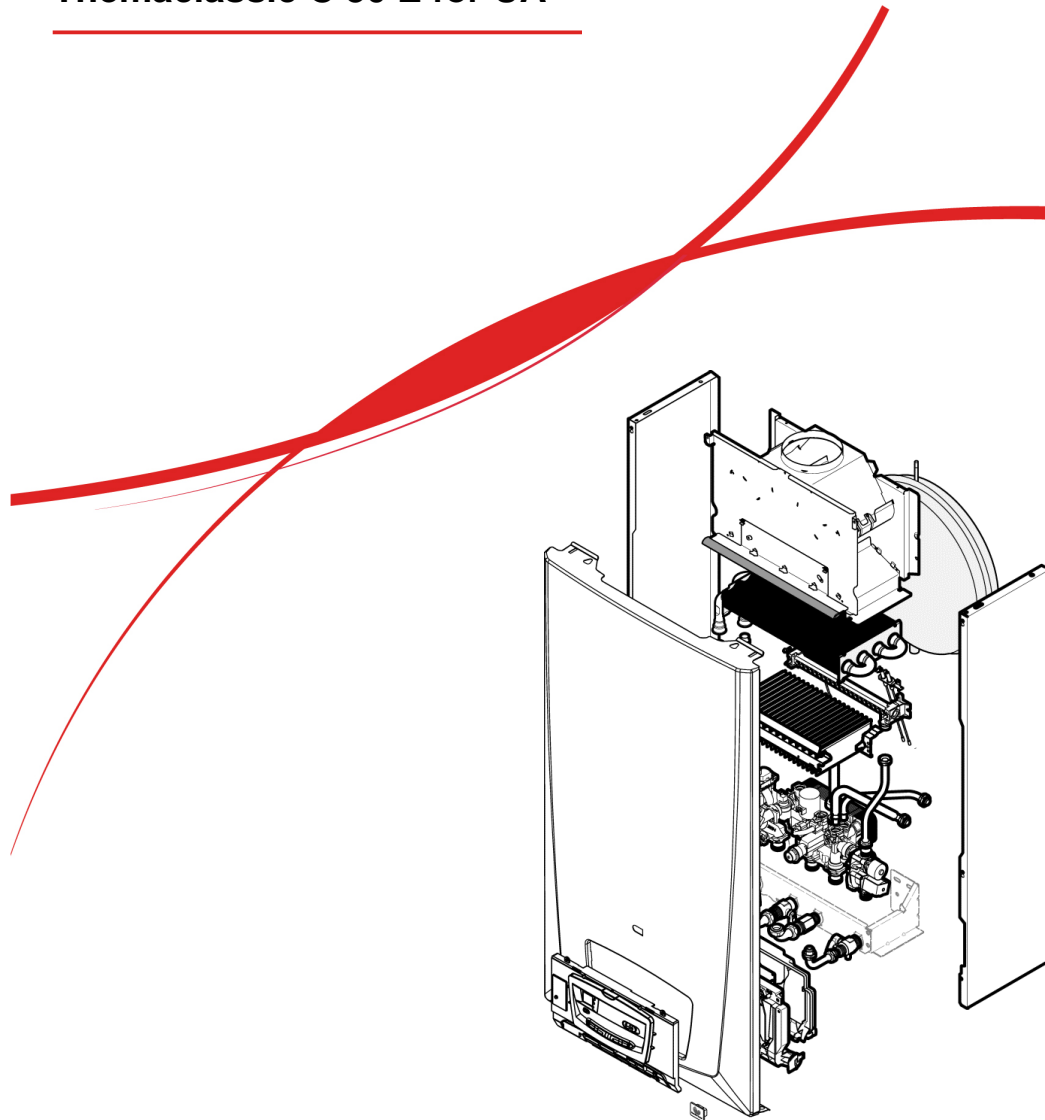


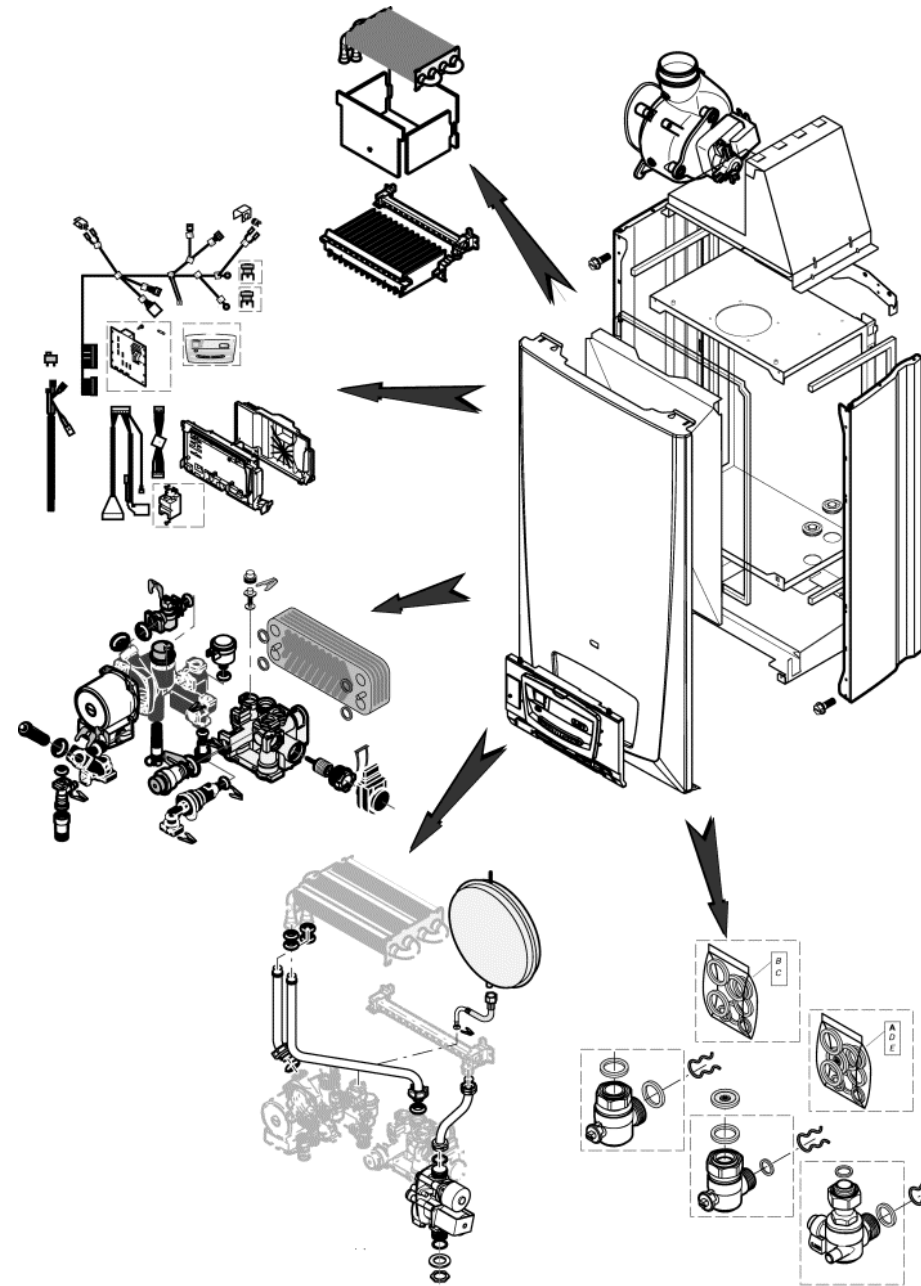
Запасные части



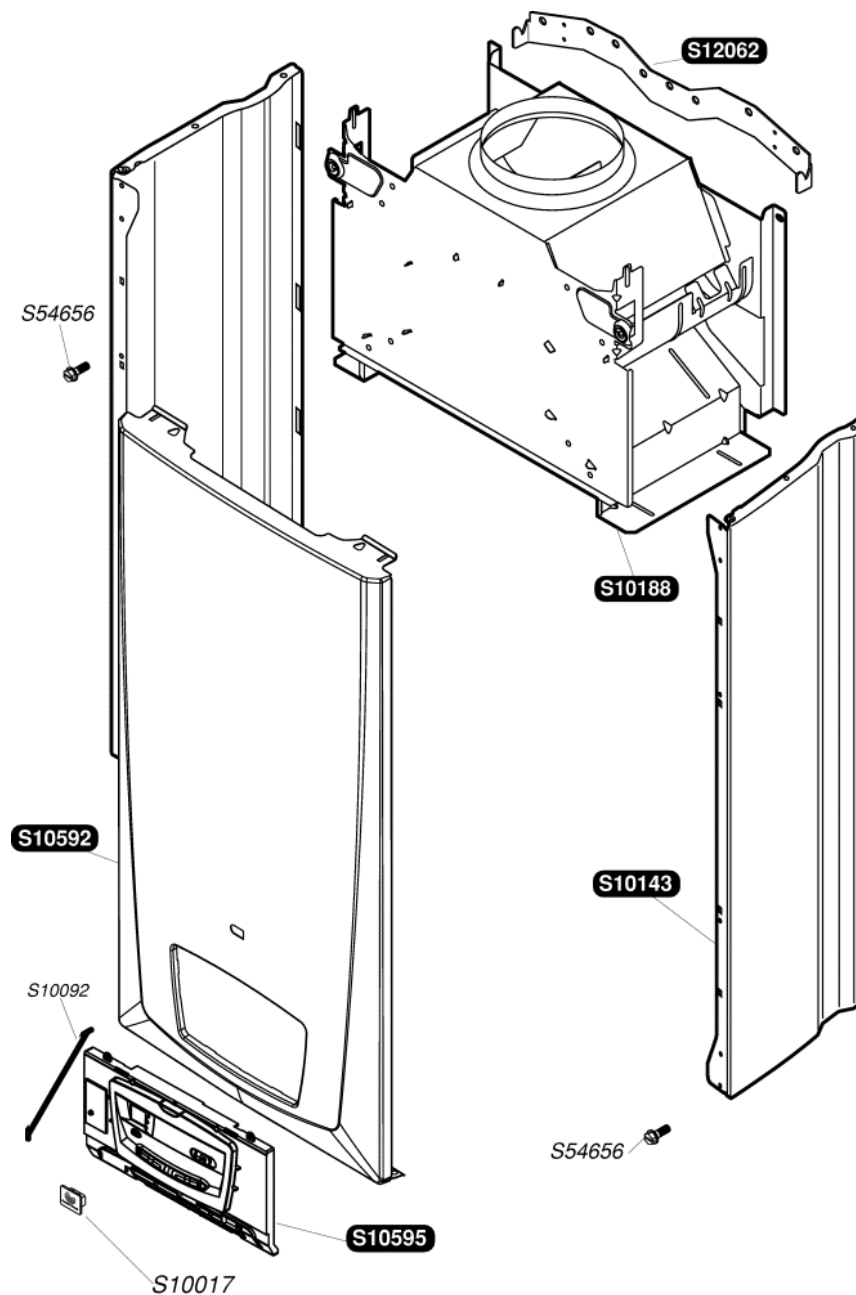
**Saunier Duval**

**Themaclassic C 30 E for UA**

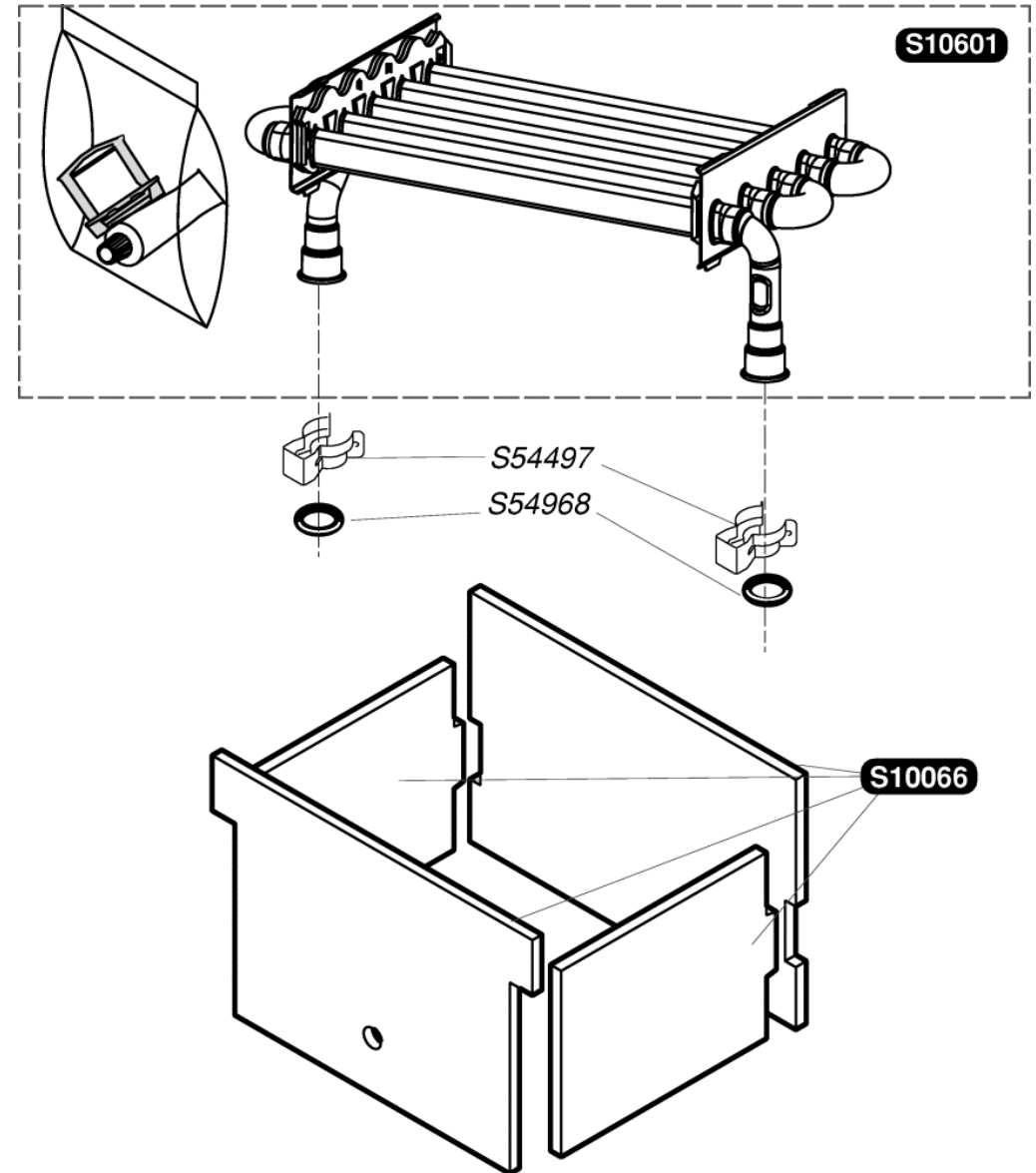




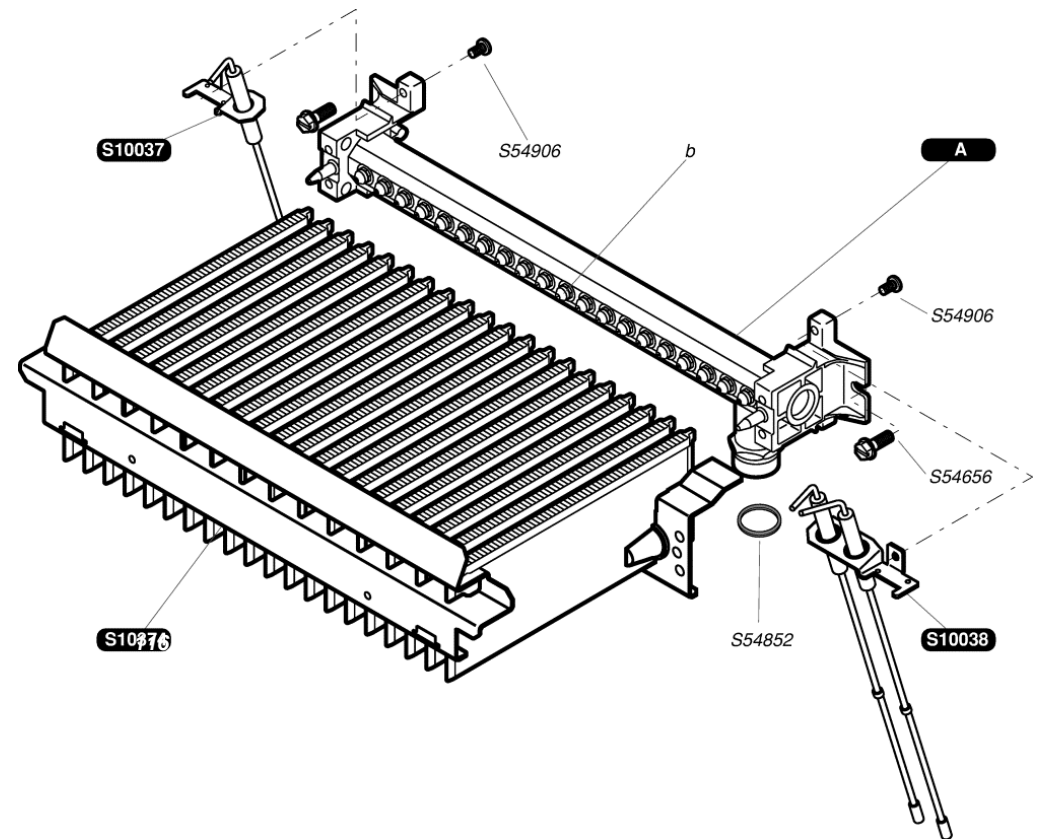
S54656	50	Винт 4,2X13,5
S10592	1	Лицевая крышка
S10595	1	Панель управления
S10017	10	Фирмовый знак
S10143	1	Боковая крышка
S10092	1	Шнурок
S10188	1	Тягопрерыватель
S12062	1	Планка подвеса



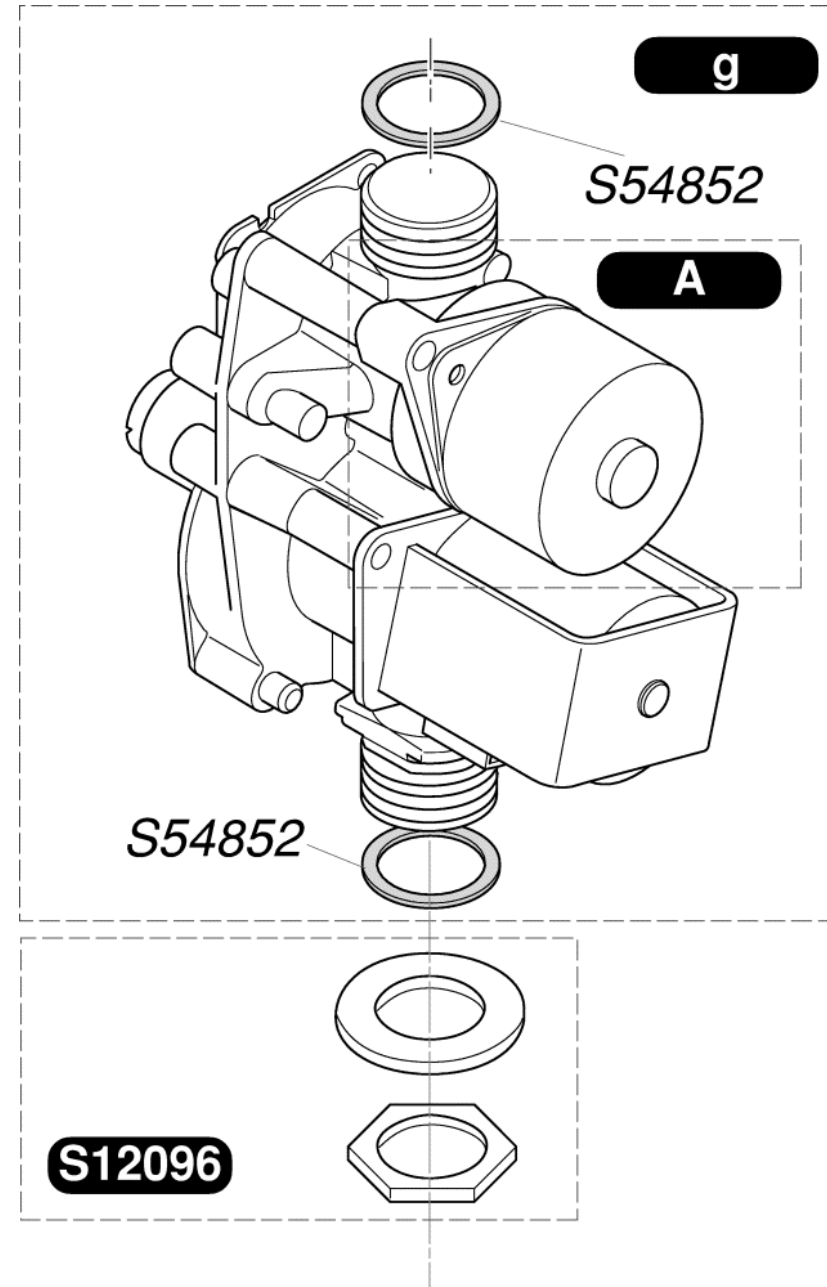
S10601	1	Теплообменник
S10379	10	Фиксатор
S54968	50	Прокладка кольцевая
S10066	1	Теплоизоляция



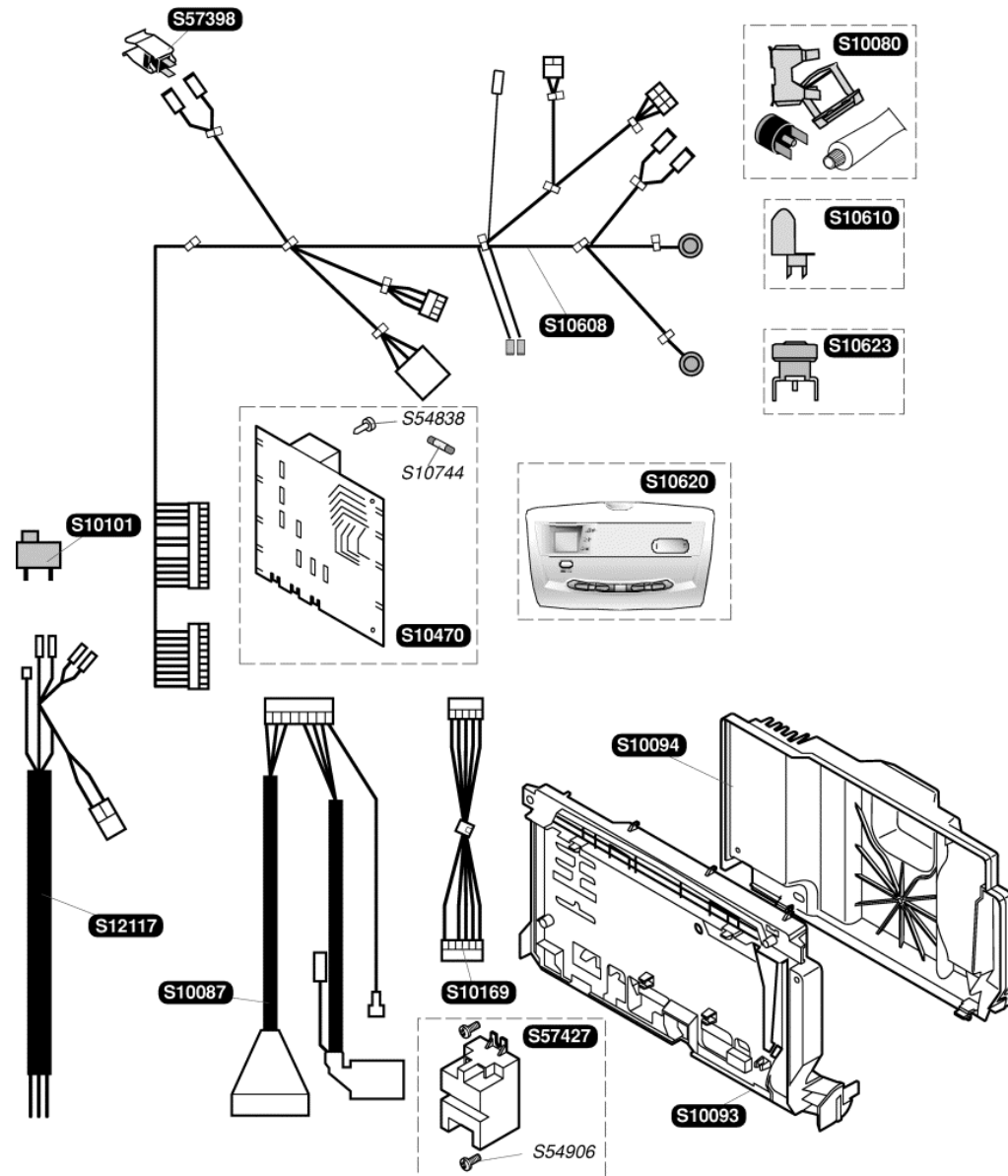
S10037	1		Контрольный электрод
S10038	1		Электроды розжига
S10189	1	A	Газовый коллектор горелки в сборе G 20
S10148	1	A	Газовый коллектор горелки в сборе G 30
S10116	1		Горелка
S52969	16	b	Сопло горелки G 20-1,20
S52959	16	b	Сопло горелки G 30
S54656	50		Винт
S54852	100		Прокладка
S54906	50		Винт



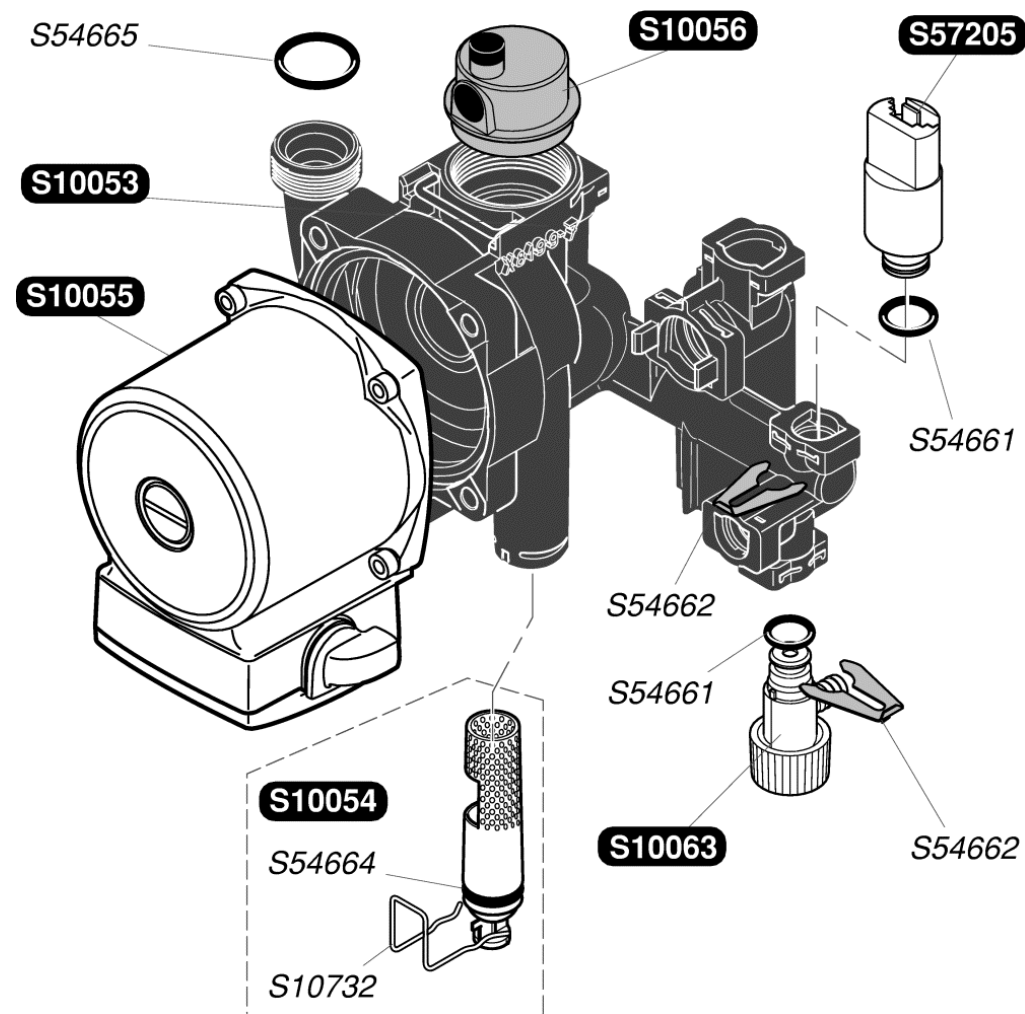
S10716	1	g	Газовый клапан G20
S10715	1	g	Газовый клапан G30
S10717	1	A	Шаговый привод G20
S10718	1	A	Шаговый привод G30
S12096	1		Прокладка + гайка
S54852	100		Прокладка



S57398	1	Датчик температуры
S10080	1	Аварийный датчик температуры
S10623	1	Термостат тяги аварийный
S10610	1	Термостат тяги регулирующий
S10608	1	Кабельный жгут
S10620	1	Панель управления
S10744	5	Предохранитель 630мА
S54838	75	Винт
S10101	1	Переключатель ВКЛ/ВЫКЛ
S12117	1	Кабель электропитания
S10470	1	Плата основная
S10087	1	Кабель генератора искрообразования
S10169	1	Кабель дисплея
S57427	1	Генератор искрообразования
S54906	50	Винт
S10093	1	Коробка управления
S10094	1	Крышка коробки управления
0020067509	1	Разъем 4-контактный наружного датчика
S10727	1	Разъем 2-контактный комнатного термостата

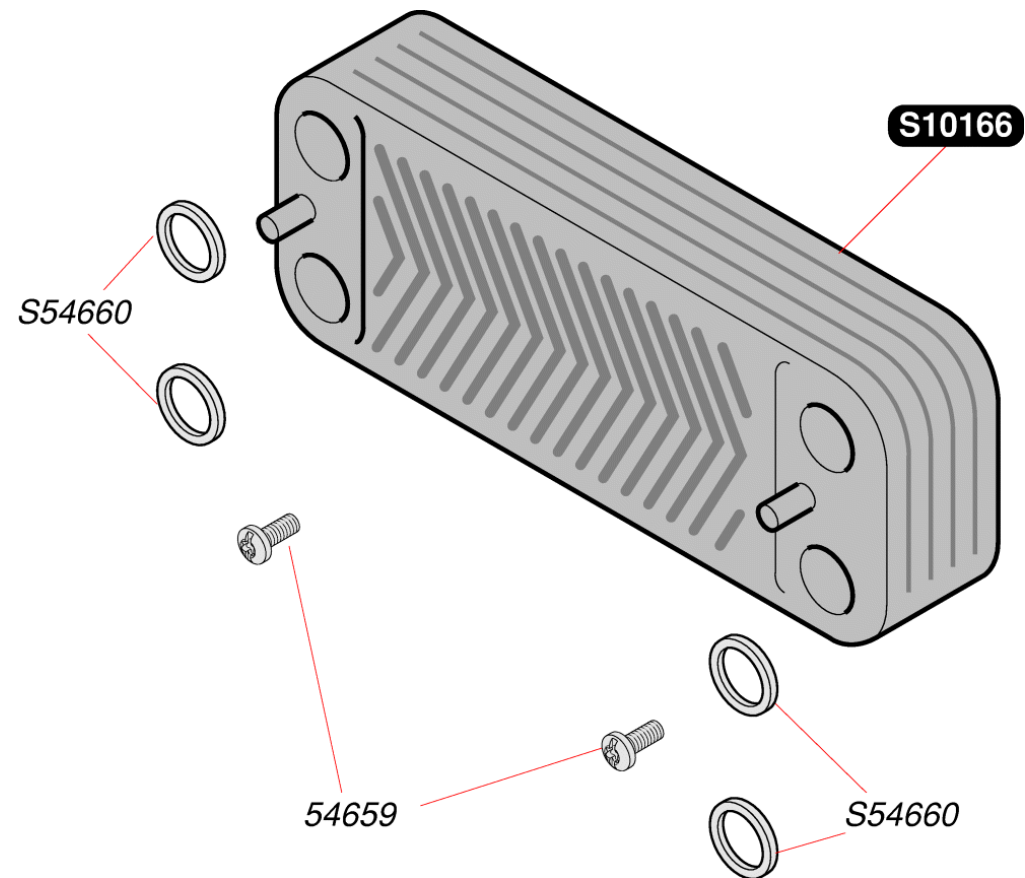


S54665	20	Прокладка кольцевая
S10053	1	Блок насоса
S10055	1	Двигатель насоса
S10054	1	Фильтр отопления
S54664	20	Прокладка кольцевая
S10732	10	Фиксатор
S10063	1	Кран дренажа
S54661	20	Прокладка кольцевая
S54662	10	Фиксатор Ø10
S10056	1	Воздухоотводчик
S57205	1	Датчик давления воды

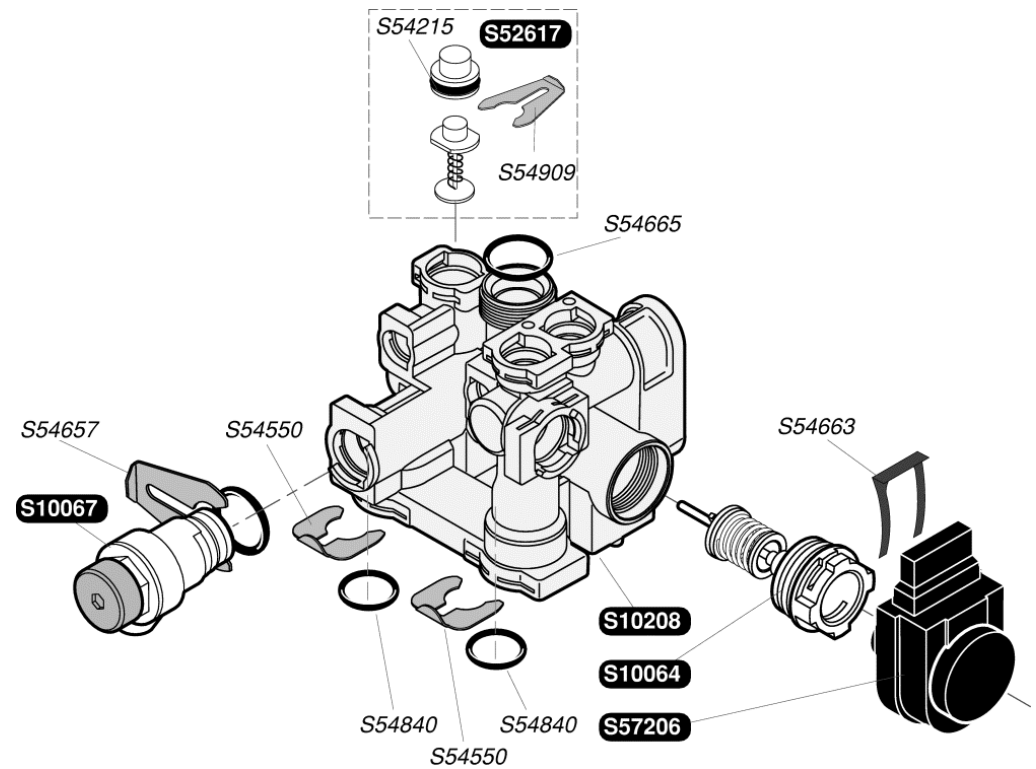




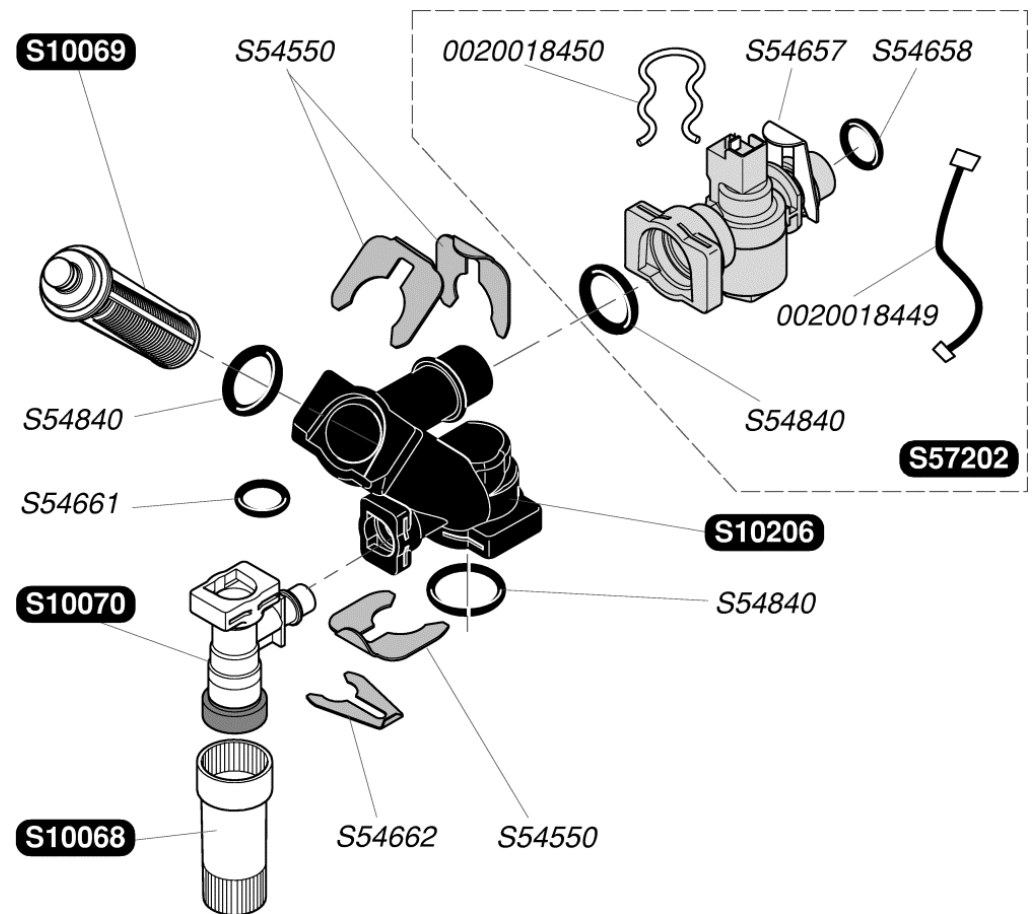
S10166	1	Теплообменник ГВС
54659	50	Винт
S54660	20	Прокладка



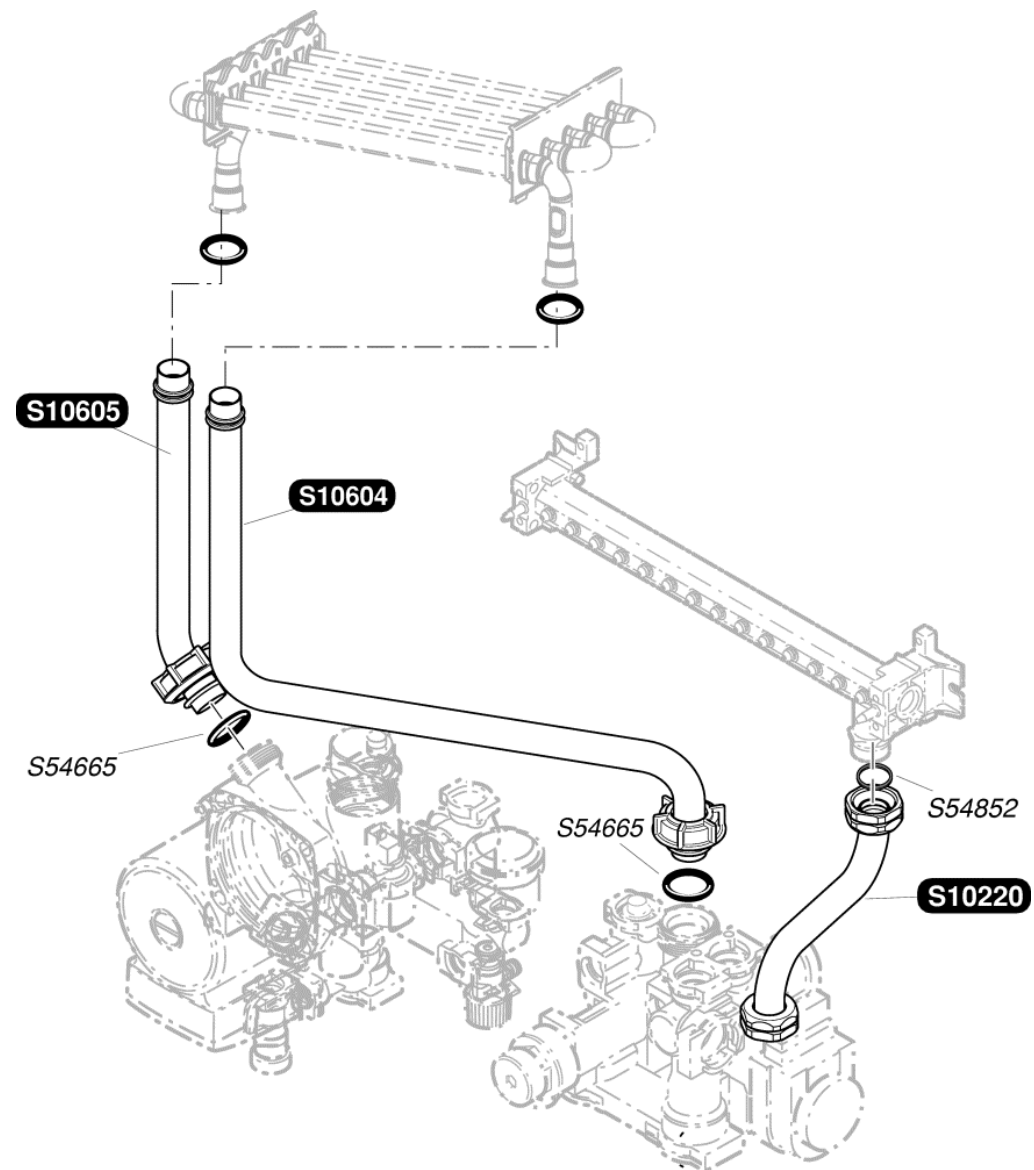
S54215	5	Прокладка кольцевая
S52617	1	Байпас
S54909	15	Фиксатор
S10208	1	Зходовой клапан
S54840	10	Прокладка кольцевая
S54550	10	Фиксатор
S54657	10	Фиксатор
S10067	1	Предохранительный клапан 3 Бар
S10064	1	Корпус трехходового клапана
S57206	1	Привод трехходового клапана
S54663	10	Фиксатор
S54665	20	Прокладка кольцевая



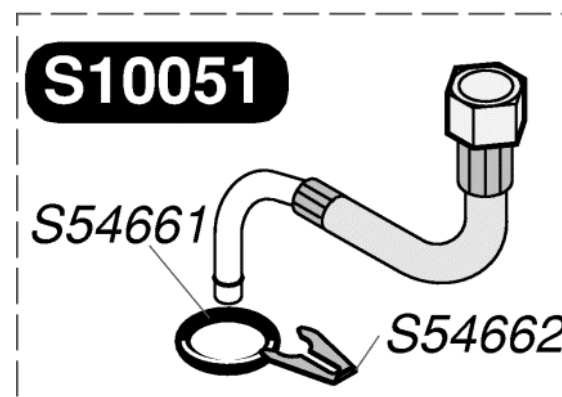
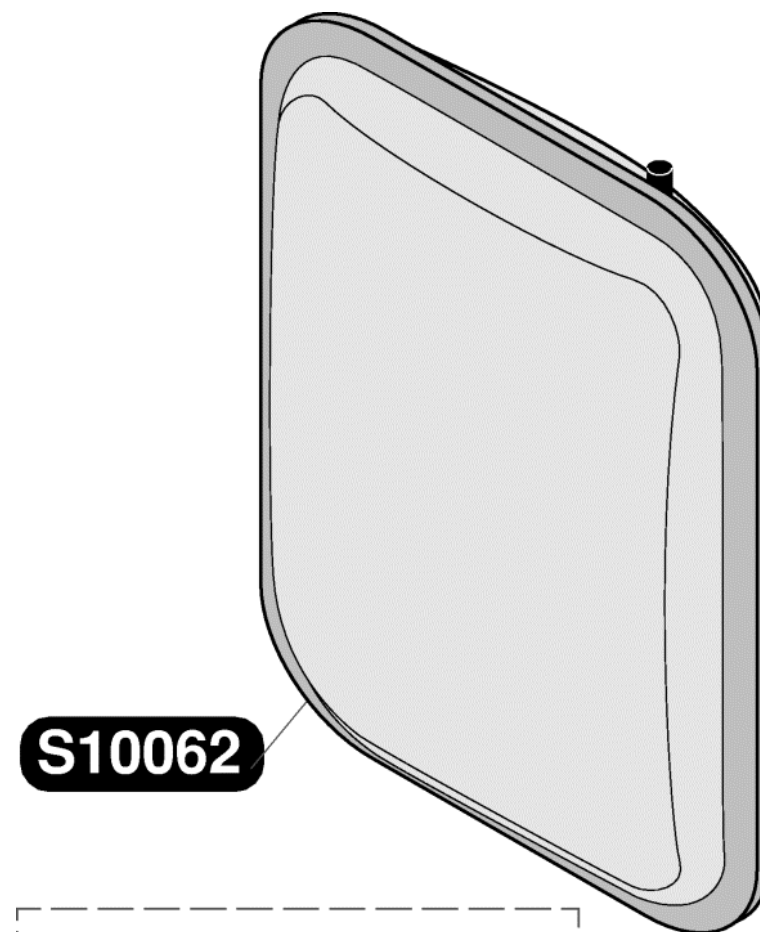
S10069	1	Фильтр ГВС
S54550	10	Фиксатор
S54657	10	Фиксатор
S54658	20	Прокладка кольцевая
S57202	1	Датчик протока ГВС
S54840	10	Прокладка кольцевая
S10206	1	Корпус фильтра
S54662	10	Фиксатор Ø10
S10068	1	Удлинитель системы подпитки
S10070	1	Система подпитки
S54661	20	Прокладка кольцевая
0020018450	1	Фиксатор
0020018449	1	Ремешок



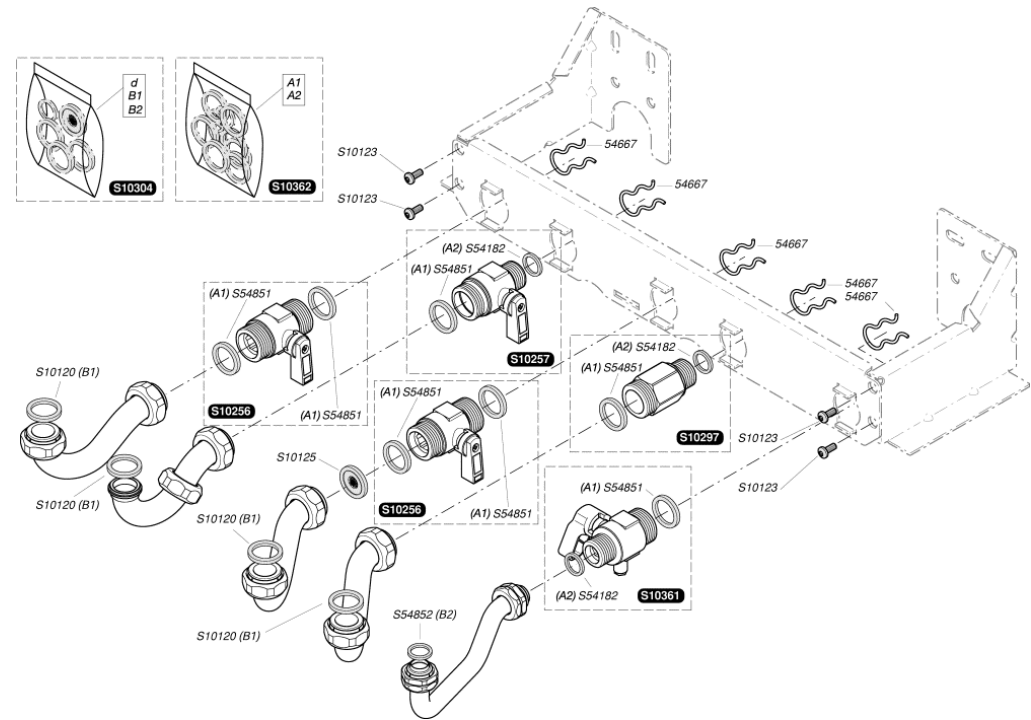
S10605	1	Трубка насос-теплообменник
S10604	1	Трубка теплообменник – Зходовой клапан
S10220	1	Трубка газовый клапан – горелка
S54665	20	Прокладка кольцевая
S54852	100	Прокладка



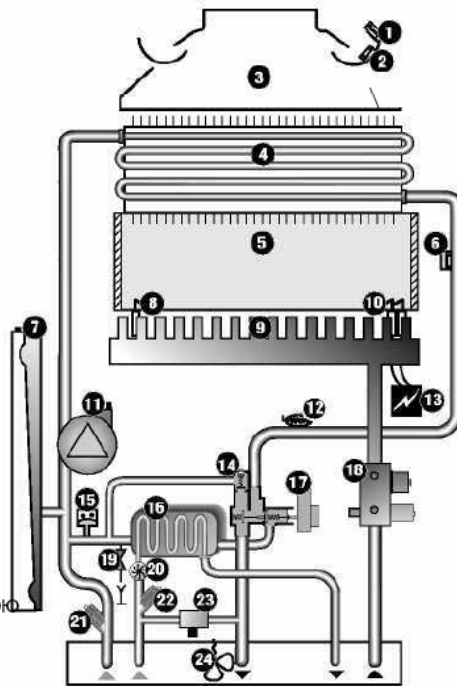
S10062	1	Расширительный бак 5 л
S10051	1	Комплект гибкой трубки
S54661	20	Прокладка кольцевая
S54662	10	Фиксатор Ø10



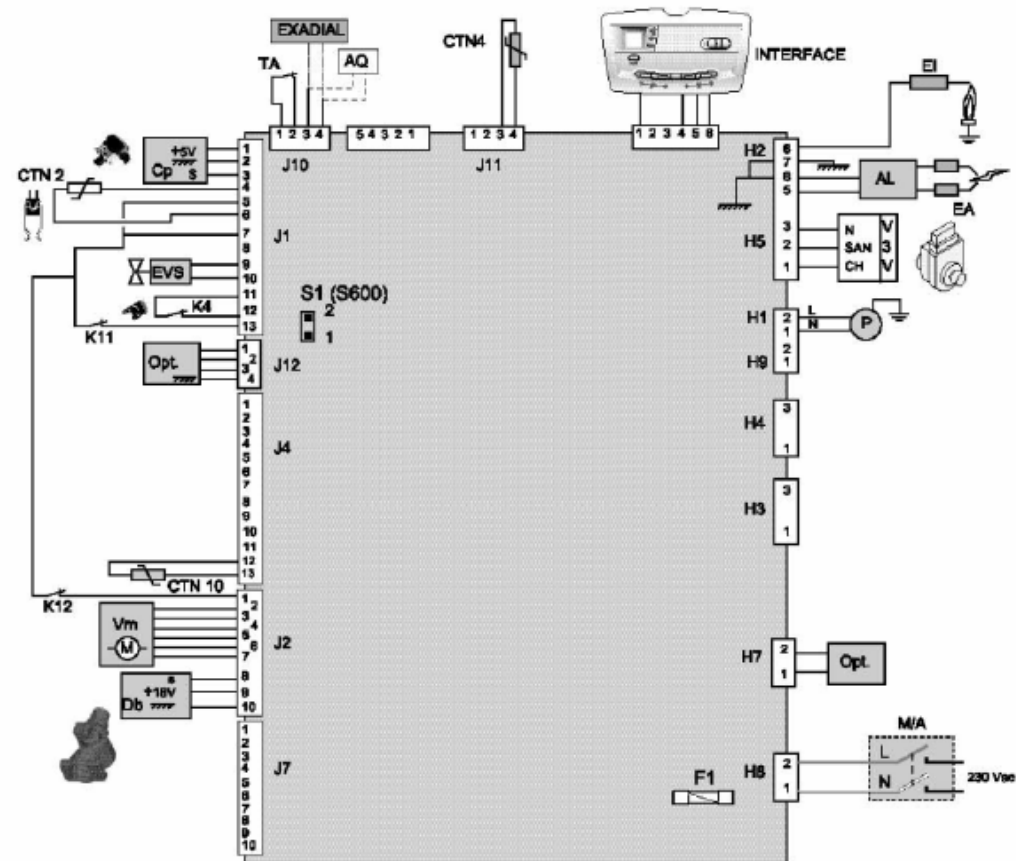
<b>S10362</b>	<b>1</b>	<i>Набор прокладок</i>
<b>S10304</b>	<b>1</b>	<i>Набор прокладок + ограничитель расхода</i>
<b>S10256</b>	<b>1</b>	<i>Кран отопления в сборе</i>
<b>S10257</b>	<b>1</b>	<i>Кран воды в сборе</i>
<b>S10361</b>	<b>1</b>	<i>Кран подачи газа</i>
<b>S10120</b>	<b>50</b>	<i>Прокладка</i>
<b>S54851</b>	<b>100</b>	<i>Прокладка</i>
<b>S54852</b>	<b>100</b>	<i>Прокладка</i>
<b>S54667</b>	<b>10</b>	<i>Фиксатор</i>
<b>S10125</b>	<b>10</b>	<b>D</b> <i>Ограничитель расхода воды 12</i>
<b>S10123</b>	<b>25</b>	<i>Винт</i>
<b>S10297</b>	<b>1</b>	<i>Соединение (горячая вода)</i>
<b>S54182</b>	<b>100</b>	<i>Прокладка</i>



- 1- Температурний датчик тяги (низька температура).
- 2- Температурний датчик тяги (висока температура).
- 3- Тягопереривач
- 4- Теплообмінник продукти згорання - вода
- 5- Камера згорання
- 6- Аварійний датчик температури
- 7- Компенсатор об'єму
- 8 - Електрод іонізаційний
- 9- Пальник
- 10- Електрод розпалу
- 11- Насос
- 12- Датчик температури опалення
- 13- Блок розпалу
- 14- Байпас
- 15- Датчик тиску
- 16- Теплообмінник ГВП
- 17- Клапан триходовий
- 18 - Блок газовий
- 19- Кран зливу води
- 20 - Датчик потоку ГВП
- 21- Фільтр опалення
- 22- Фільтр санітарної води
- 23- Система підживлення водою
- 24- Клапан запобіжний ЗБар



- A- Вхід води з системи опалення  
 B- Холодна вода  
 C- Вихід води в систему опалення  
 D- Вихід гарячої води  
 E- Газ



**M/A** – включено/выключено  
**P** – насос  
**AL** – блок розжига

**CH** – отопление  
**N** – общий  
**SAN** – горячая вода

**INTERFACE** – интерфейс пользователя (пульт управления с дисплеем)

**K4** – аварийный датчик температуры  
**K11/K12** – датчики тяги температурные (аварийный/регулирующий)

**Db** – датчик протока ГВС

**Cp** – датчик давления воды в системе отопления

**Vm** – модулирующий клапан газового блока

**EVS** – газовый блок

**TA** – комнатный терморегулятор

**FA** – электроды розжига

**EI** – электрод ионизации

**CTN2(NTC)** – термистор регулирования отопления/ горячей воды

**F1** – электрический предохранитель

**Дополнительные принадлежности:**

**Opt** – плата подключения дополнительных устройств

**CTN4** – (NTC4)термистор датчика наружной температуры

**S1(S600)**– переключатель привода заслонки дымохода (переключку удалить, если привод присоединен)

**EXADIAL** – прибор для управления котлом по телефону



