

Настенные котлы

ПАНТЕРА 2015

Á

25 KOO (H-RU), 25-30 KOV (H-RUD)

Á

12 KTO (H-RU), 25 KTO (H-RU), 25 KTV (H-RU), 30 KTV (H-RU), 35 KTV (H-RU)

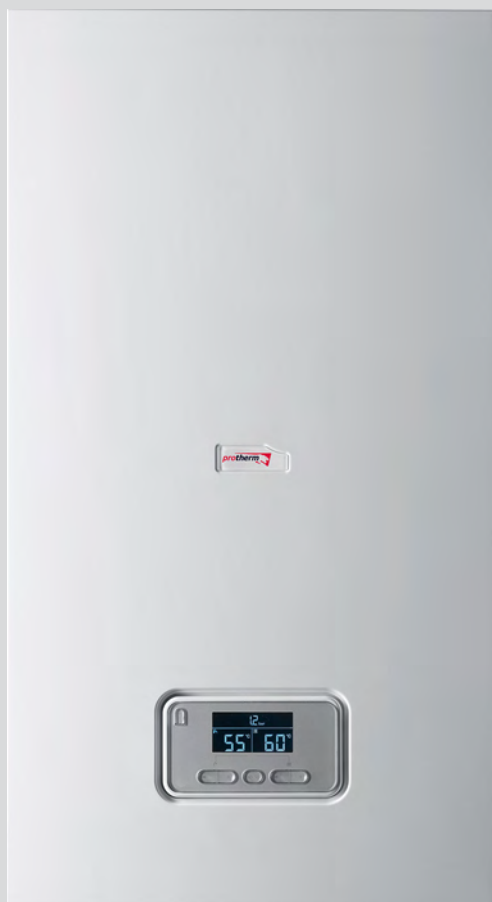
Пантер

Навесные газовые атмо котлы

25K00

25K0V

30K0V

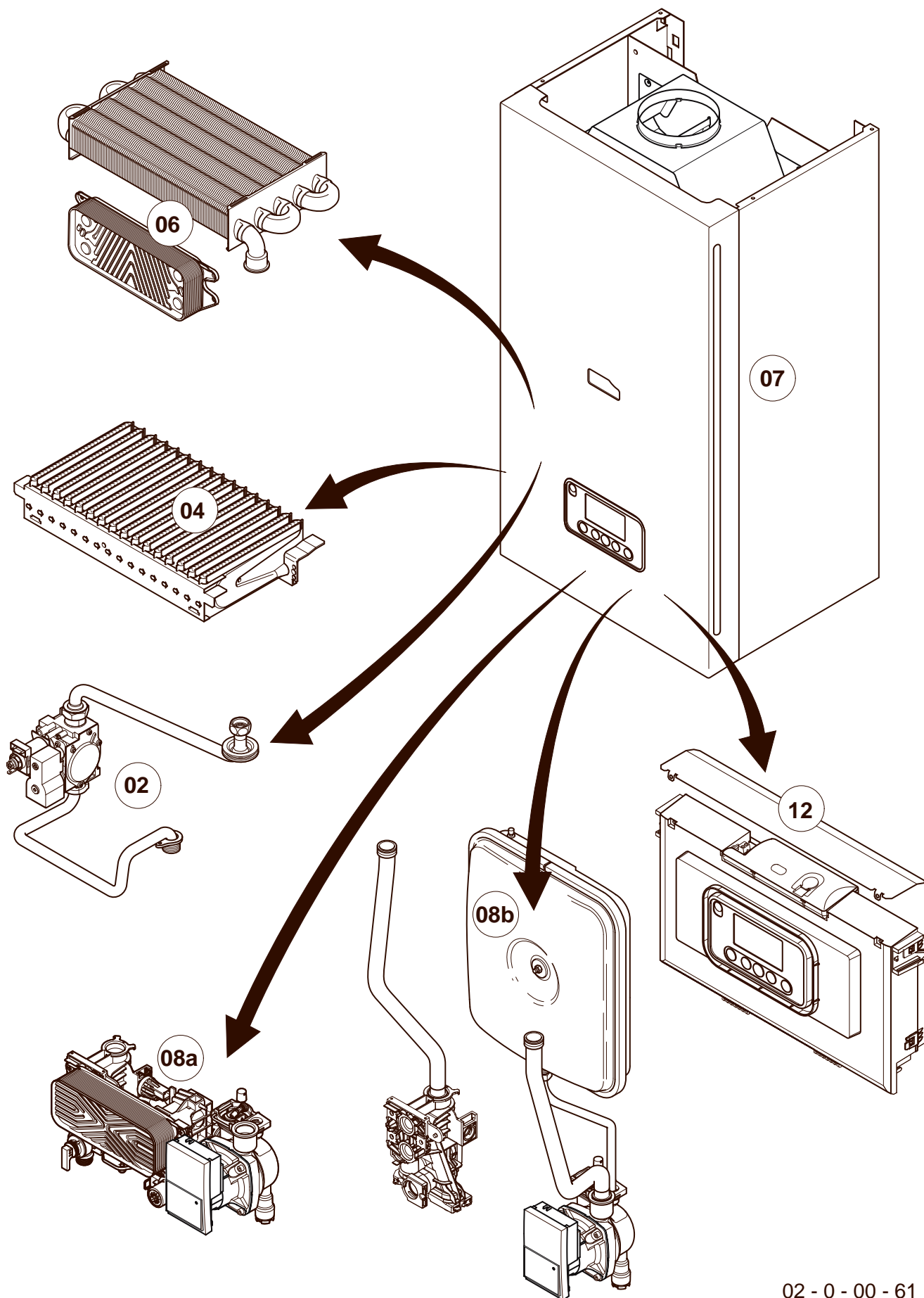


Контент

25KOO, 25KOV, 30KOV

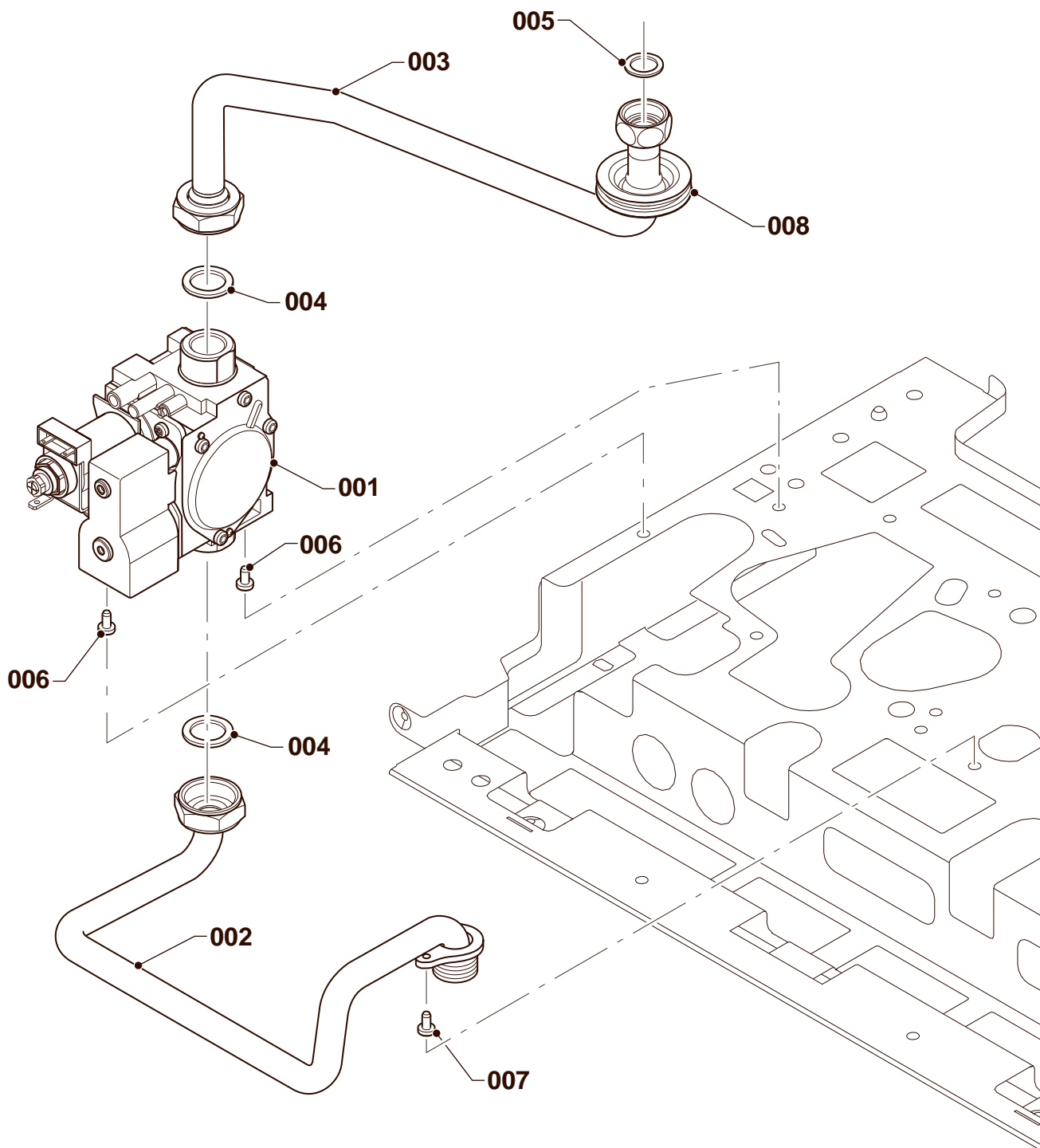
00 Представление		3
02 Газовый тракт		4
04 Горелка		6
06 Теплообменник		8
07 Облицовка		10
08a Гидравлические части	25KOO	12
08a Гидравлические части	25KOV, 30KOV	14
08b Гидравлические части		16
12 Панель управления		18
Примечание		20

00 Представление
25K00, 25K0V, 30K0V



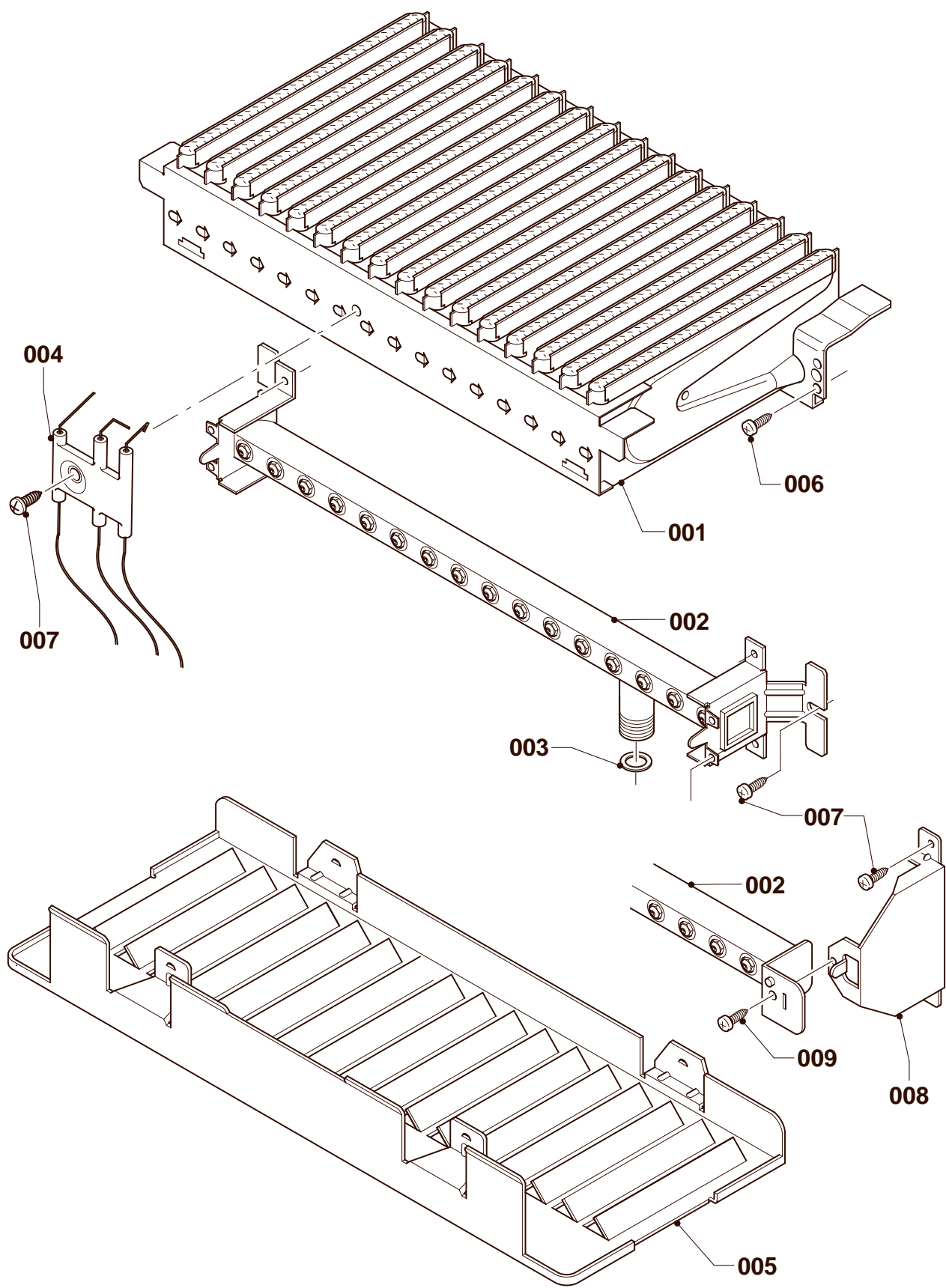
02 - 0 - 00 - 61

02 Газовый тракт
25K00, 25K0V, 30K0V



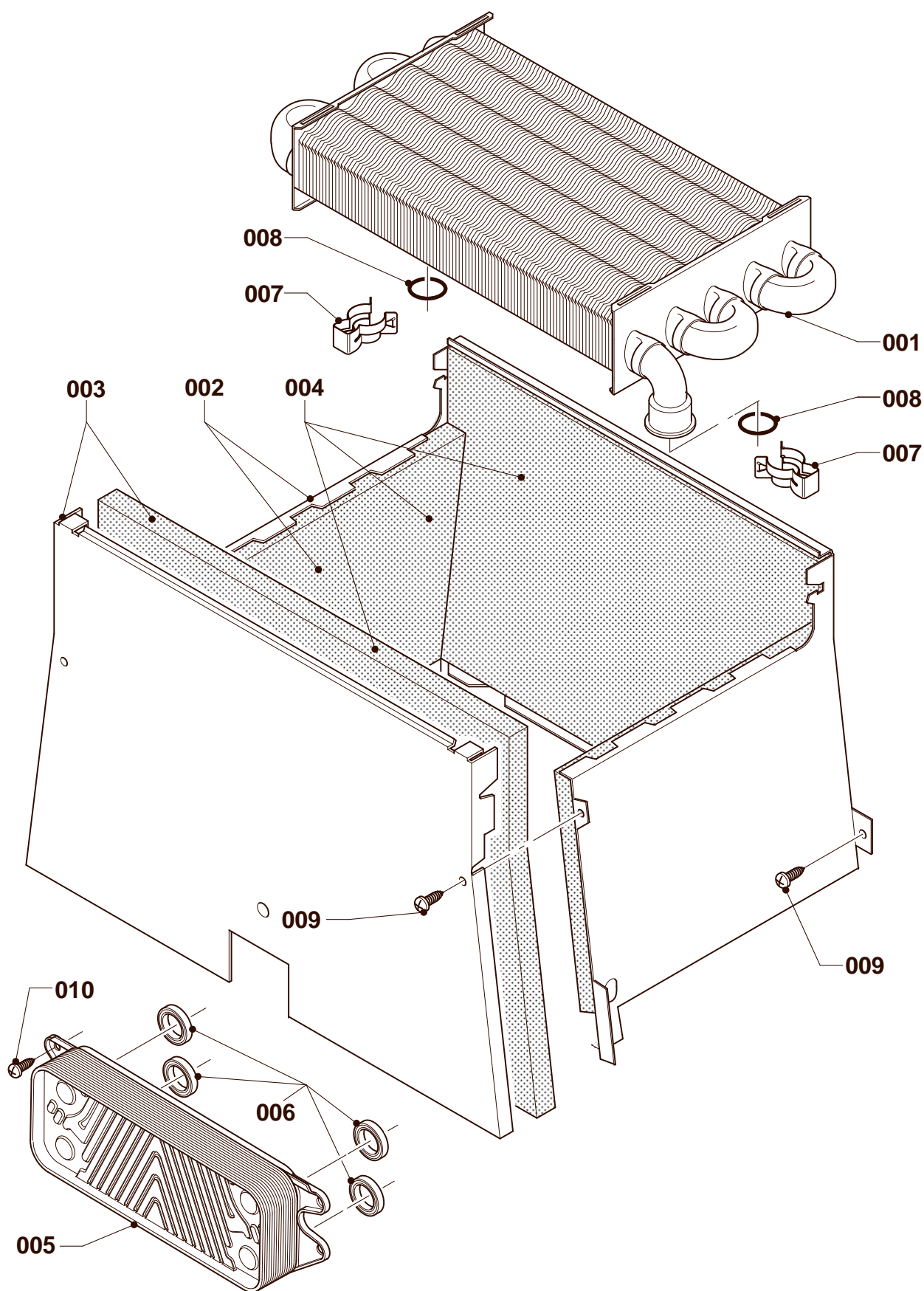
02 - 0 - 02 - 06

04 Горелка
25K00, 25K0V, 30K0V



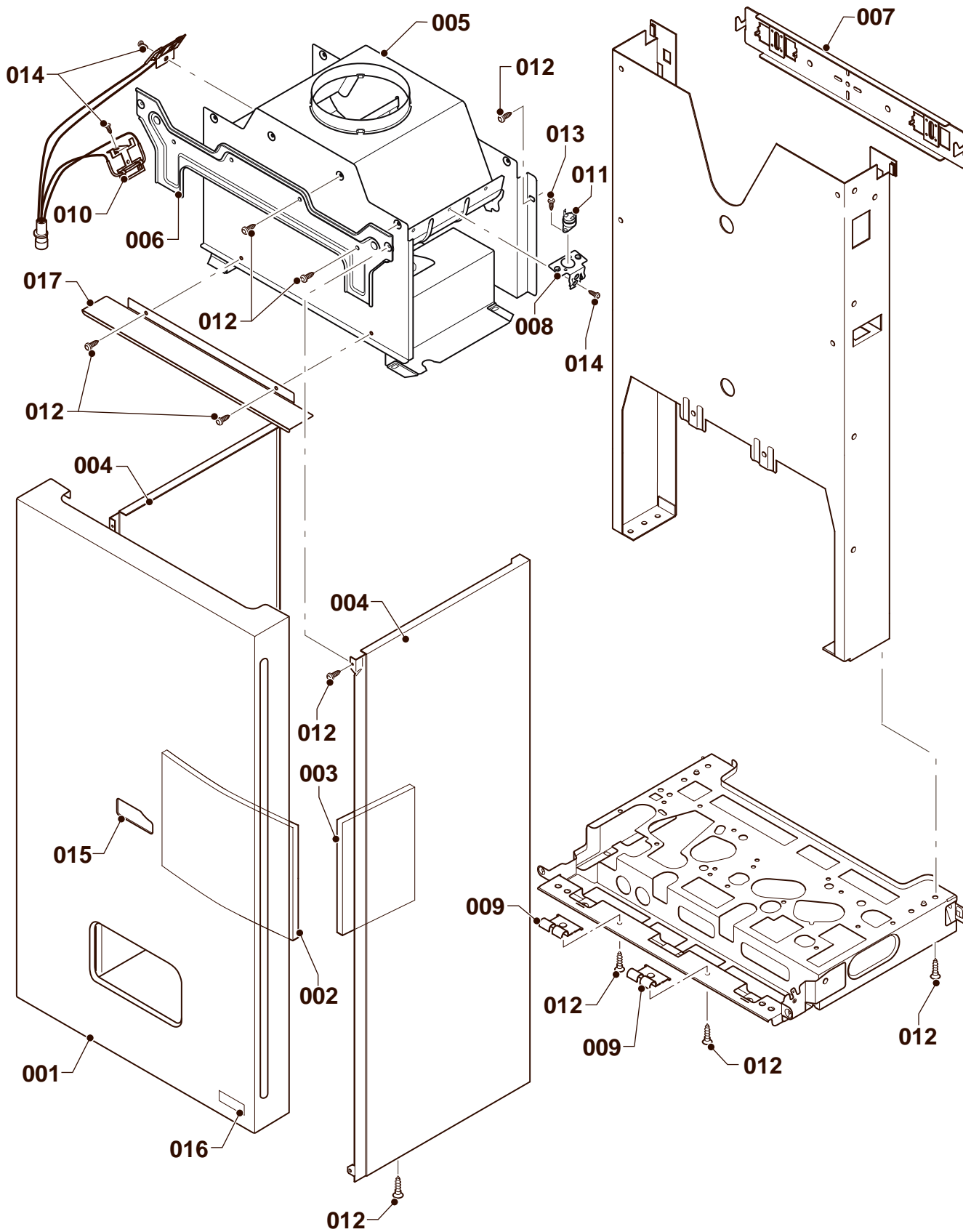
02 - 0 - 04 - 08

06 Теплообменник
25K00, 25K0V, 30K0V



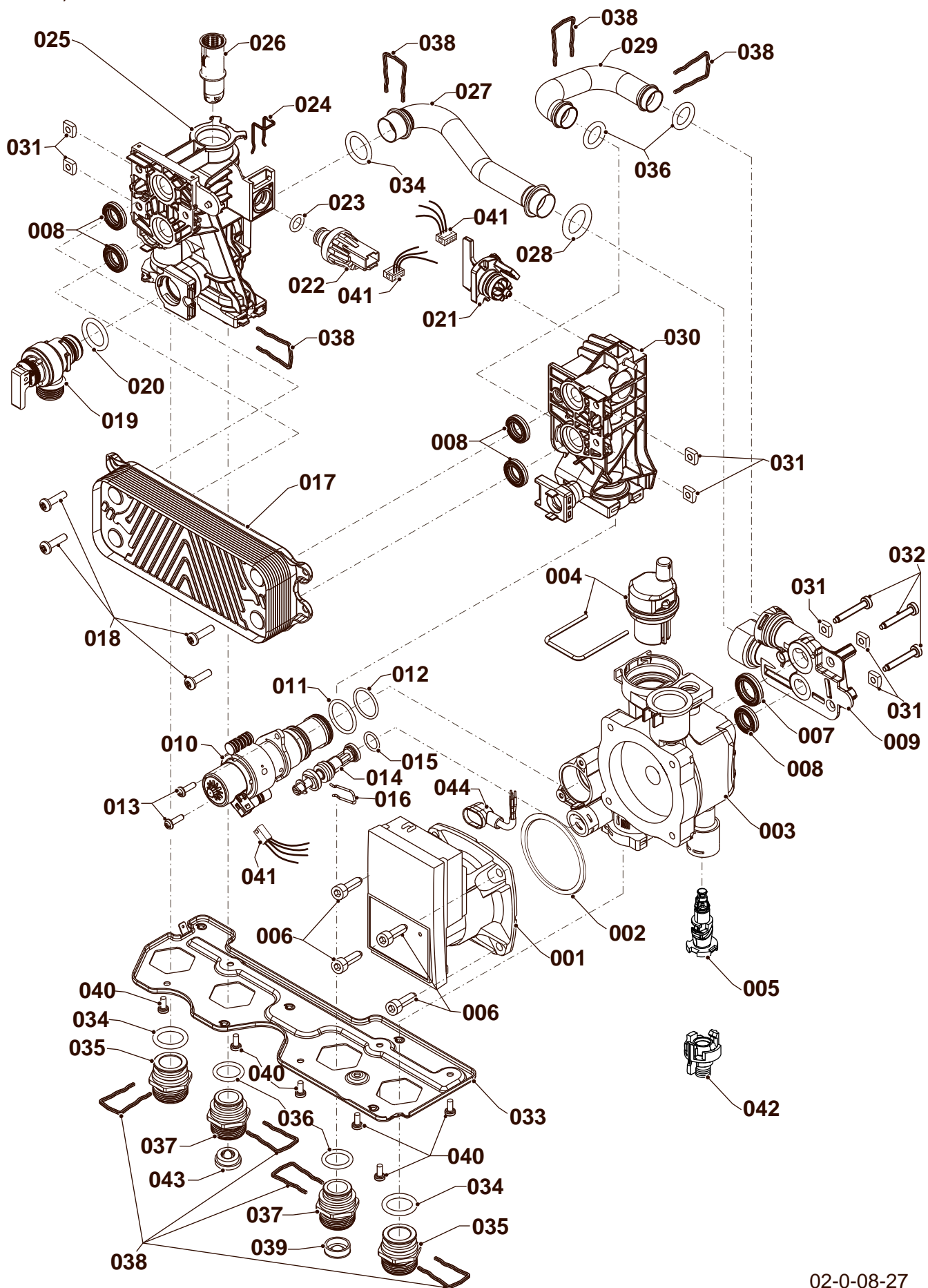
02 - 0 - 06 - 06

07 Облицовка
25K00, 25K0V, 30K0V



02 - 0 - 07 - 19

08a Гидравлические части
25KOV, 30KOV



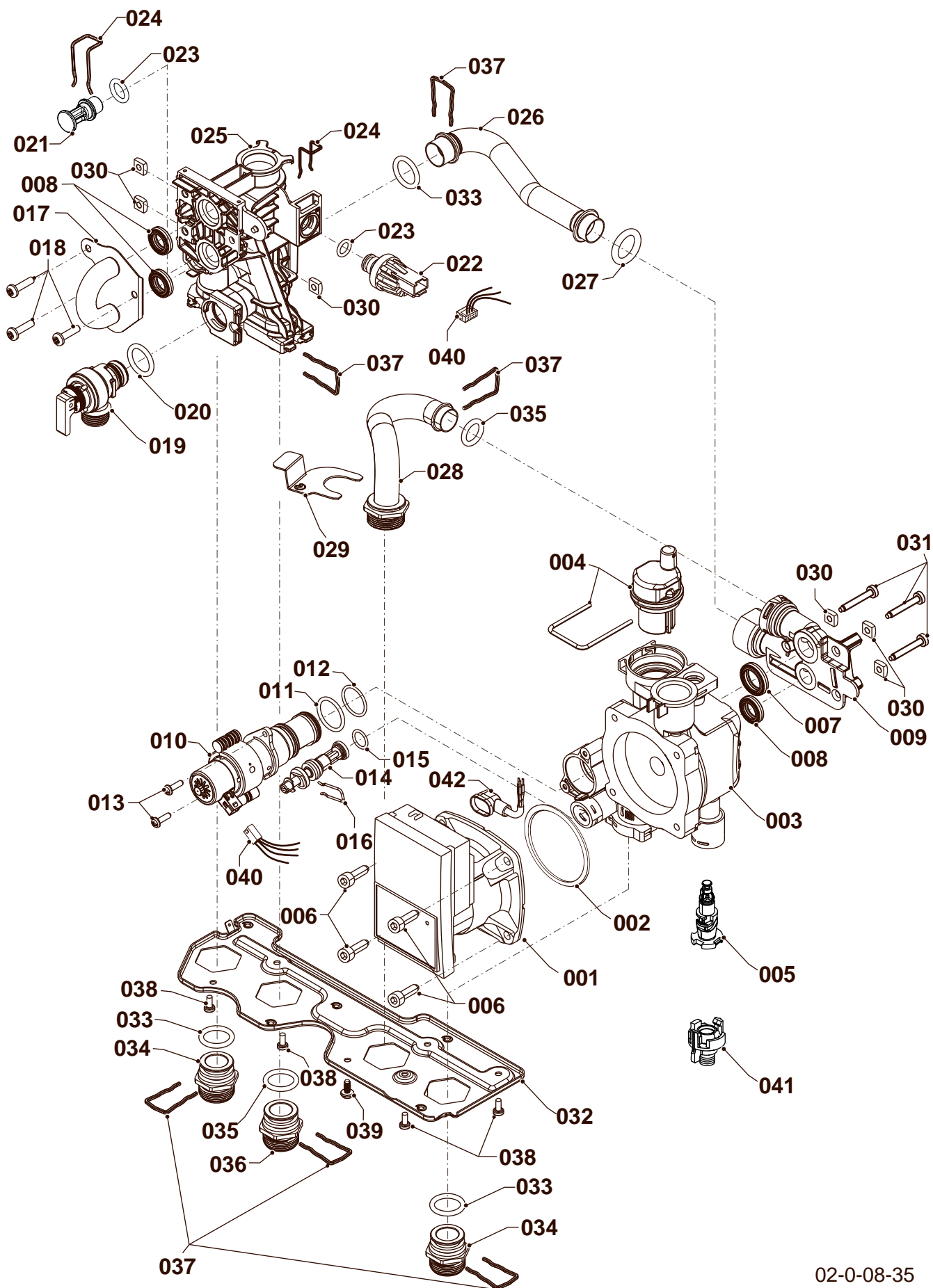
02-0-08-27

08a Гидравлические части

25KOV, 30KOV

№	№ для заказа	Название	Модель, Примечание
		02-0-08-27	
001	0020197548	Двигатель насоса	25KOV поставляется с поз. 02,06
001	0020197549	Двигатель насоса	30KOV поставляется с поз. 02,06
002	0020193310	Прокладка насоса	поставляется с поз. 06
003	0020207137	Насосный узел, R-DIN	поставляется с поз.
004	0020018569	Автоматический воздухоотводчик	
005	0020207138	Сливной кран, R-DIN	
006	0020207139	Винт для насоса (x4)	
007	0020014182	Прокладка (x10)	
008	0020014166	Прокладка (x10)	
009	0020197547	Гидроузел	поставляется с поз. 07,08,28,31,32,36,38
010	0020097214	3-х ходовой клапан	поставляется с поз. 11,12,13
011	0020097224	Прокладка (x10)	
012	0020097226	Прокладка (x10)	
013	0020097227	Винт (x10)	
014	0020014169	Бай-пасс	поставляется с поз. 15, 16
015	0020014195	Прокладка (x10)	
016	0020047019	Зажим (x10)	
017	0020186152	Вторичный теплообменник	25KOV, поставляется с поз. 08,18
017	0020186153	Вторичный теплообменник	30KOV, поставляется с поз. 08,18
018	A000024274	Винт (25 шт.)	
019	0020047005	Предохранительный клапан, 3 bar	поставляется с поз. 20,38
020	0020125448	Прокладка (x10)	
021	0020197555	Аквасенсор	
022	0020079644	Датчик давления	поставляется с поз. 23, 24
023	0020014177	Прокладка (x10)	
024	0020097197	Зажим (x10)	
025	0020186163	Гидроблок (подача)	поставляется с поз.
026	0020014178	Фильтр	
027	0020186168	Трубка, бай-пасс	поставляется с поз. 28,34,38
028	0020097187	Прокладка (x10)	
029	0020186167	Трубка	поставляется с поз. 36,38
030	0020186165	Гидроблок (обратка)	поставляется с поз. 08,18,21,31,36,38,40
031	0020038639	Гайка (x3)	
032	0020097193	Винт М5х33 (x10)	
033	0020207116	Поддерживающая консоль	поставляется с поз. 40
034	0020195272	Прокладка (x10)	
035	0020186172	Ниппель, G3/4, отопление	поставляется с поз. 34, 38
036	0020166932	Прокладка (x10)	
037	0020186171	Ниппель, G3/4, бытовая вода	поставляется с поз. 36, 38
038	0020014176	Зажим (x10)	
039	0020014159	Фильтр D=20 мм	
040	0020097184	Винт (x10)	
041	0020197551	Жгут проводов	
042	0020097336	Насадка на сливной кран	
043	-	-	не для этого прибора
044	-	-	часть насоса

08а Гидравлические части
25K00



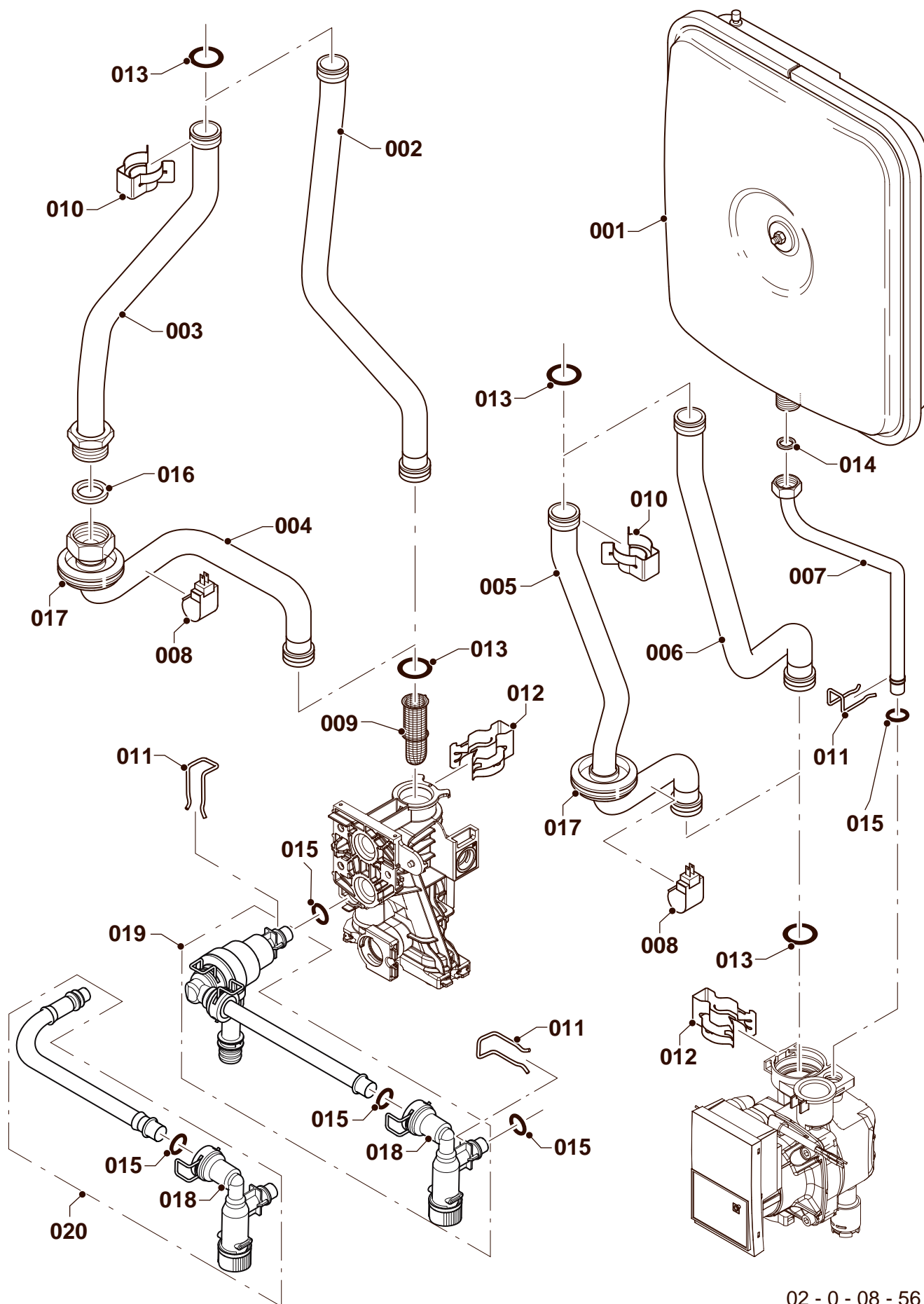
02-0-08-35

08a Гидравлические части

25KOO

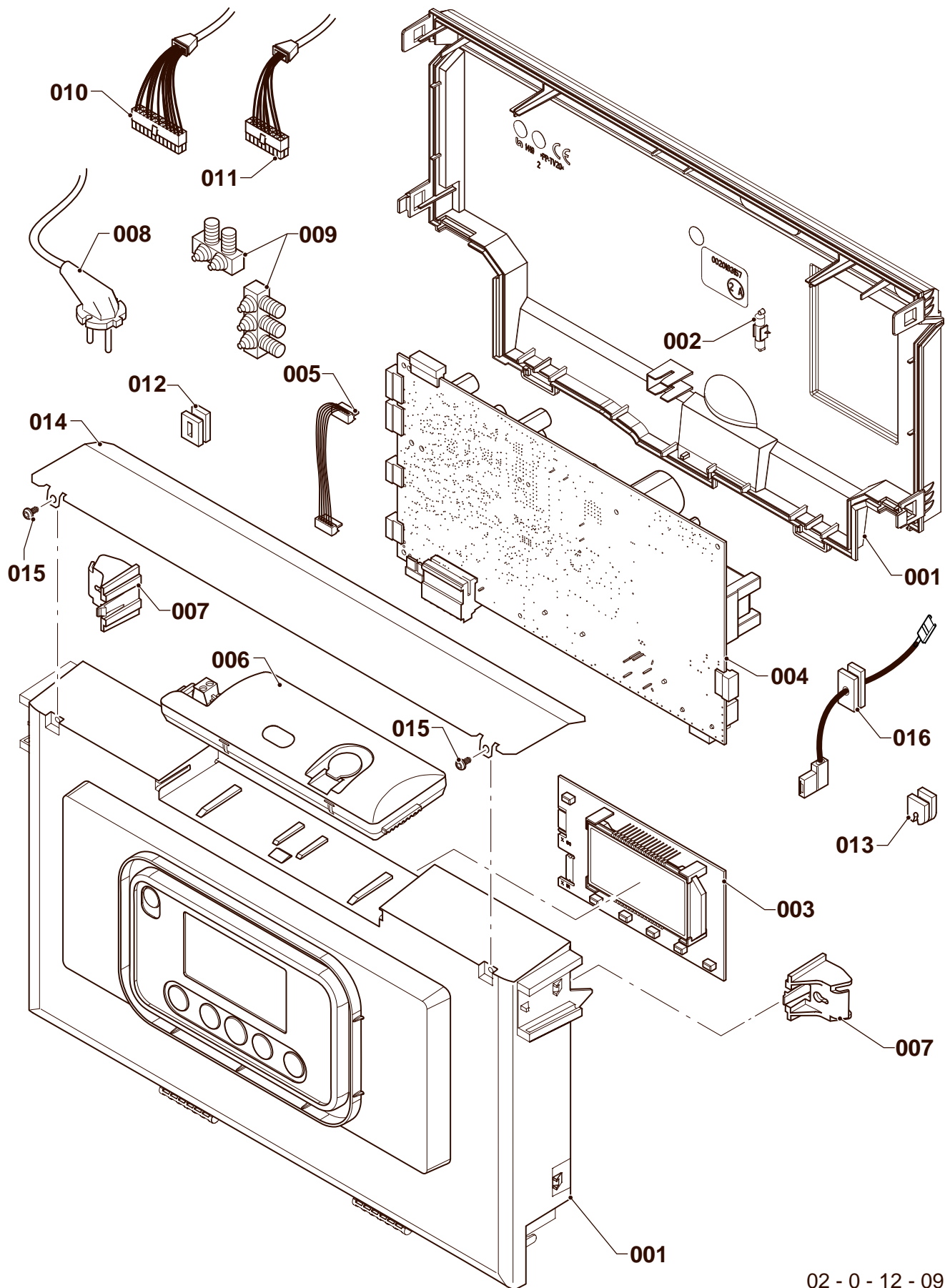
№	№ для заказа	Название	Модель, Примечание
		02-0-08-35	
001	0020197549	Двигатель насоса	поставляется с поз. 02,06
002	0020193310	Прокладка насоса	поставляется с поз. 06
003	0020207137	Насосный узел, R-DIN	поставляется с поз. 02,04,05,06,07,08,11,12,13,15,16,30,31,33,37
004	0020018569	Автоматический воздухоотводчик	
005	0020207138	Сливной кран, R-DIN	
006	0020207139	Винт для насоса (x4)	
007	0020014182	Прокладка (x10)	
008	0020014166	Прокладка (x10)	
009	0020197547	Гидроузел	поставляется с поз. 07,08,27,35,30,31,33,37
010	0020097214	3-х ходовой клапан	поставляется с поз. 11,12,13
011	0020097224	Прокладка (x10)	
012	0020097226	Прокладка (x10)	
013	0020097227	Винт (x10)	
014	0020014169	Бай-пасс	поставляется с поз. 15,16
015	0020014195	Прокладка (x10)	
016	0020047019	Зажим (x10)	
017	0020186169	Трубка	поставляется с поз. 08,18,30
018	A000024274	Винт (x25)	
019	0020047005	Предохранительный клапан, 3 bar	поставляется с поз. 20,37
020	0020125448	Прокладка (x10)	
021	0020098017	Заглушка	поставляется с поз. 23, 24
022	0020079644	Датчик давления	поставляется с поз. 23, 24
023	0020014177	Прокладка (x10)	
024	0020097197	Зажим (x10)	
025	0020186163	Гидроблок (подача)	поставляется с поз. 08,18,20,23,24,30,33,35,37,38
026	0020186168	Трубка, бай-пасс	поставляется с поз. 27,33,37
027	0020097187	Прокладка (x10)	
028	0020186166	Трубка	поставляется с поз. 35,37,39
029	0020186175	Держатель	поставляется с поз. 39
030	0020038639	Гайка (x3)	
031	0020097193	Винт M5x33 (x10)	
032	0020207116	Поддерживающая консоль	поставляется с поз. 38,39
033	0020195272	Прокладка (x10)	
034	0020186172	Ниппель, G3/4, отопление	поставляется с поз. 33,37
035	0020166932	Прокладка (x10)	
036	0020186171	Ниппель, G3/4, бытовая вода	поставляется с поз. 35,37
037	0020014176	Зажим (x10)	
038	0020097184	Винт (x10)	
039	0020175576	Винт (x10)	
040	0020197553	Жгут проводов	
041	0020097336	Насадка на сливной кран	
042	-	-	часть насоса

08b Гидравлические части
25K00, 25K0V, 30K0V



02 - 0 - 08 - 56

12 Панель управления
25K00, 25K0V, 30K0V



02 - 0 - 12 - 09

Пантер

Навесные газовые турбо котлы

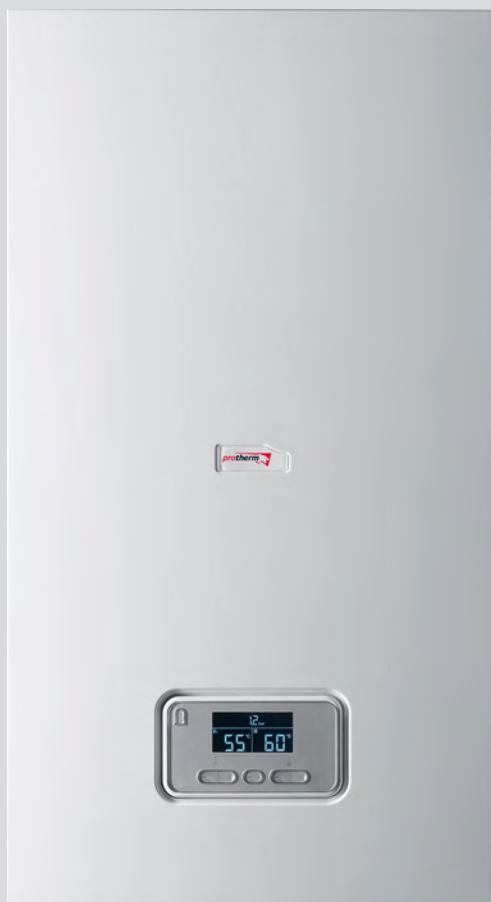
12KTO

25KTO

25KTV

30KTV

35KTV

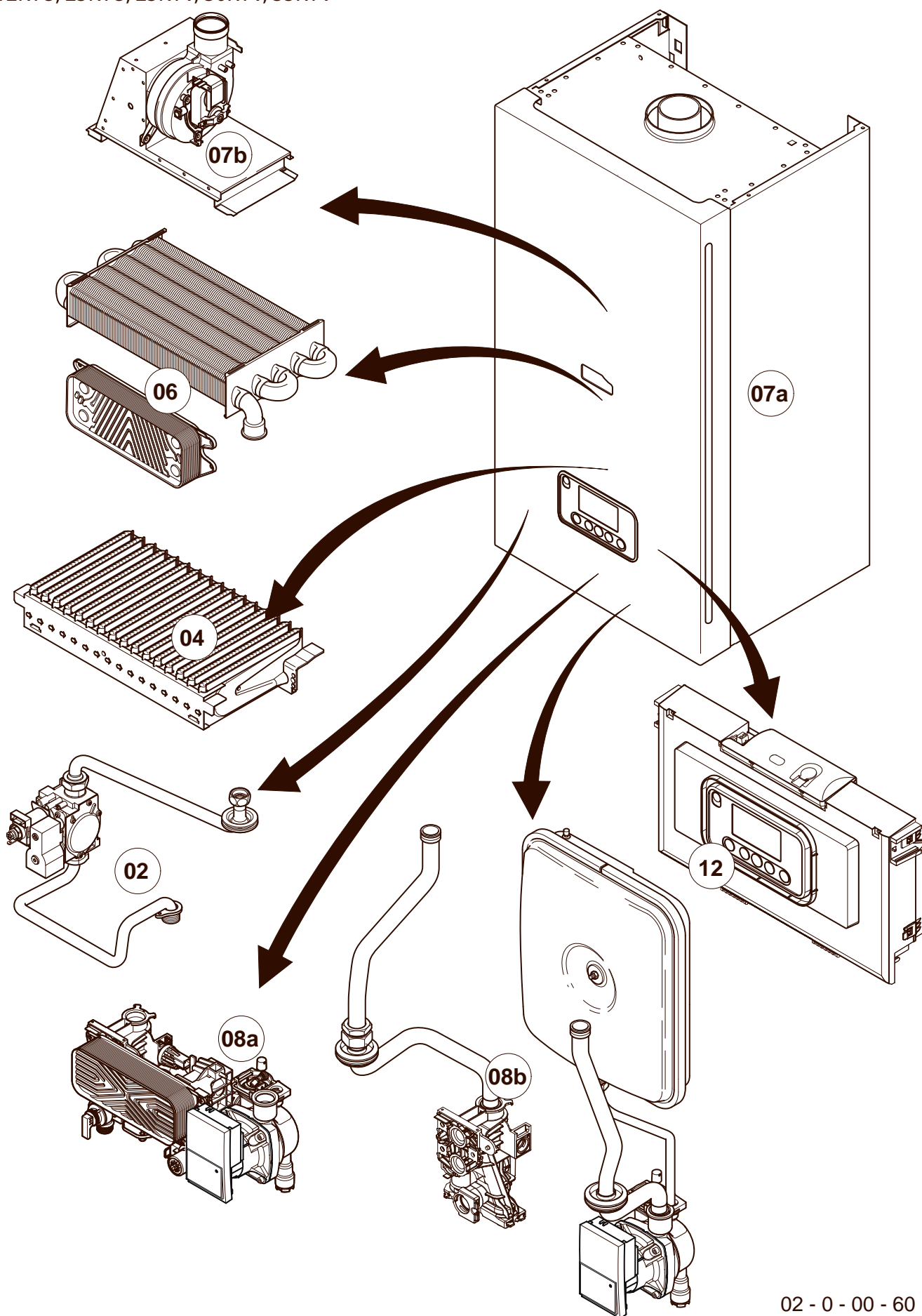


Контент

12KTO, 25KTO, 25KTV, 30KTV, 35KTV

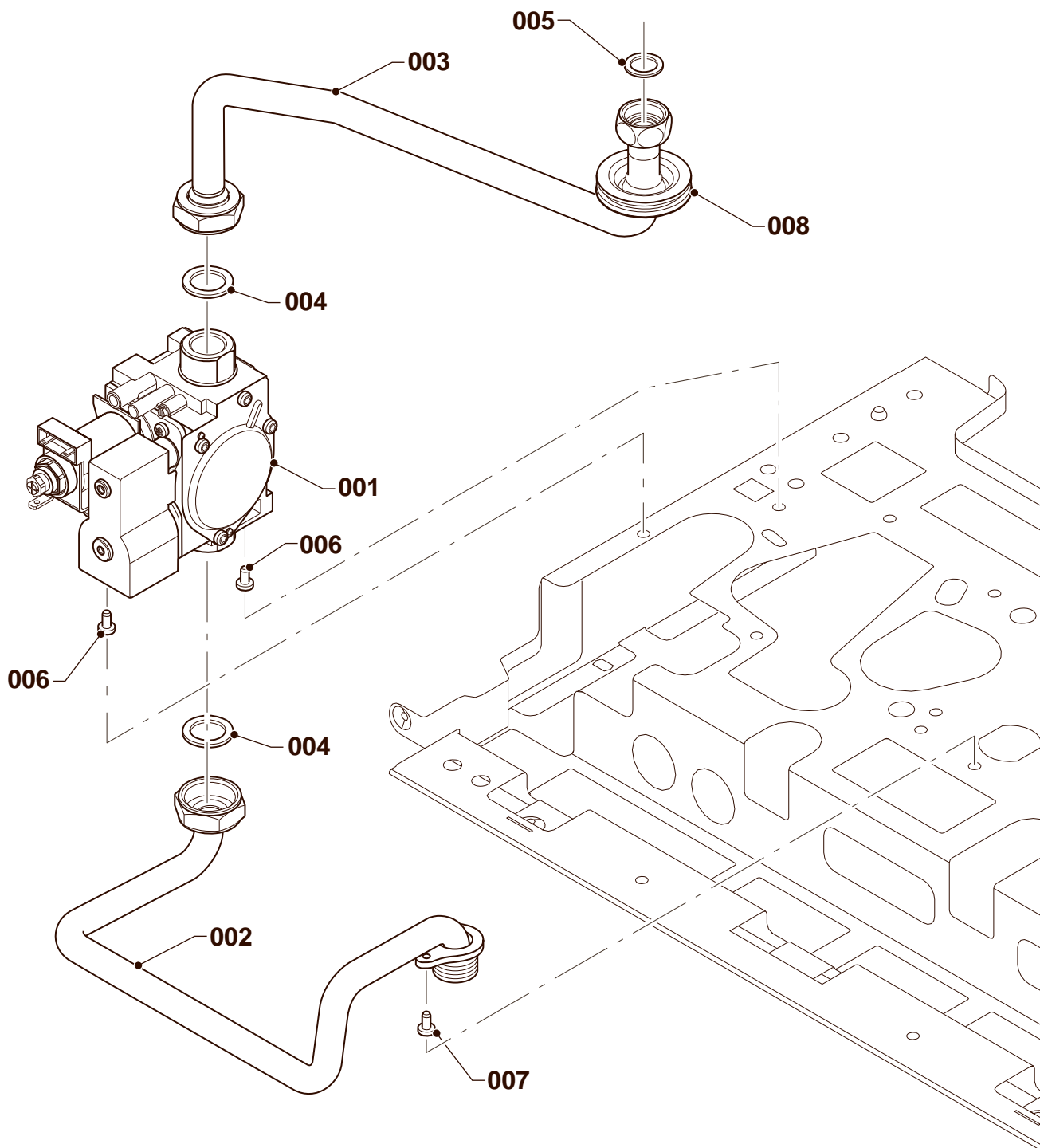
00 Представление		3
02 Газовый тракт		4
04 Горелка		6
06 Теплообменник		8
07а Облицовка		10
07b Камера сгорания		12
08а Гидравлические части	12KTO, 25KTO	14
08а Гидравлические части	25KTV, 30KTV, 35KTV	16
08b Гидравлические части		18
12 Панель управления		20
Примечание		22

00 Представление
12KTO, 25KTO, 25KTV, 30KTV, 35KTV



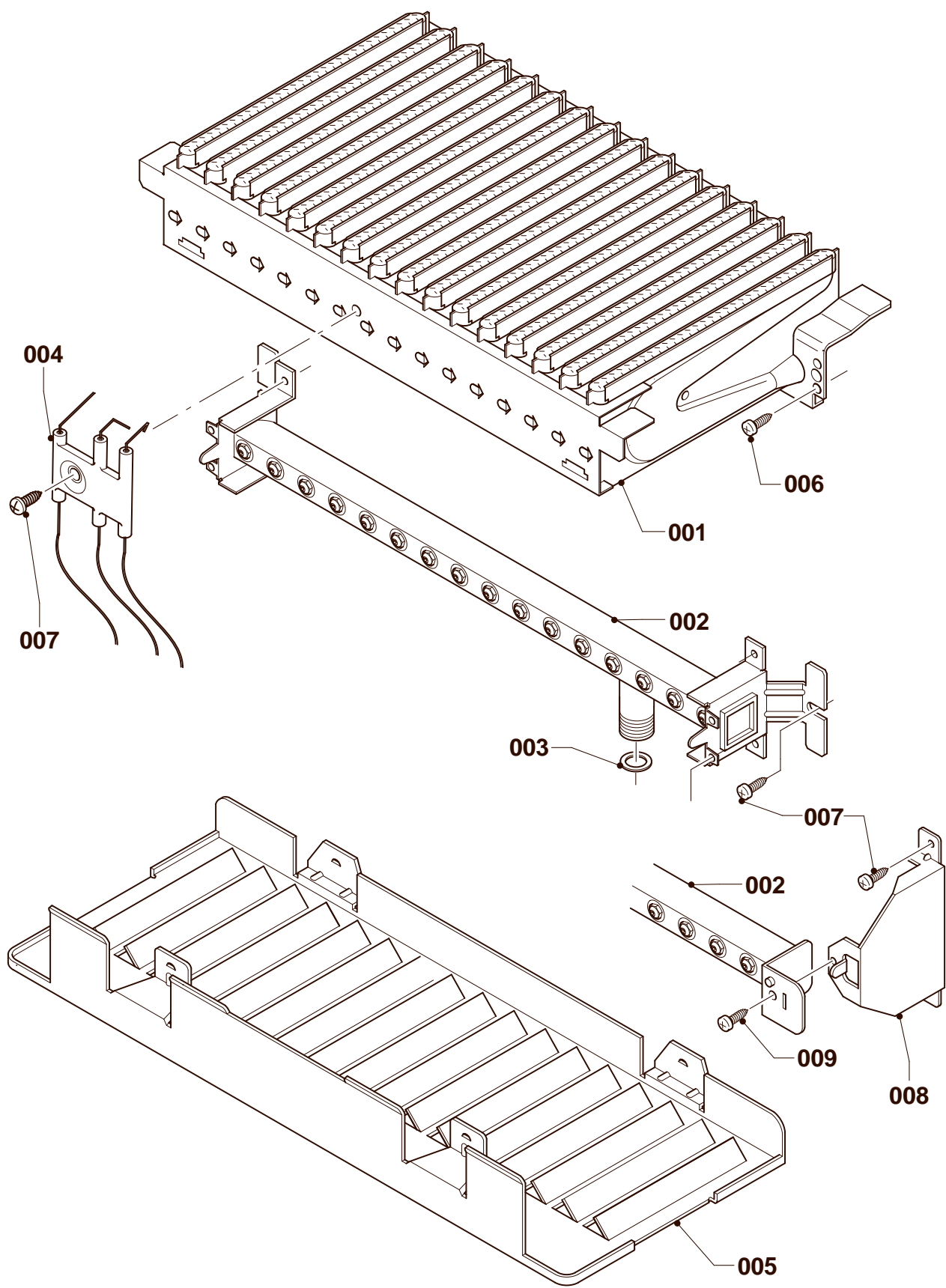
02 - 0 - 00 - 60

02 Газовый тракт
12KTO, 25KTO, 25KTV, 30KTV, 35KTV



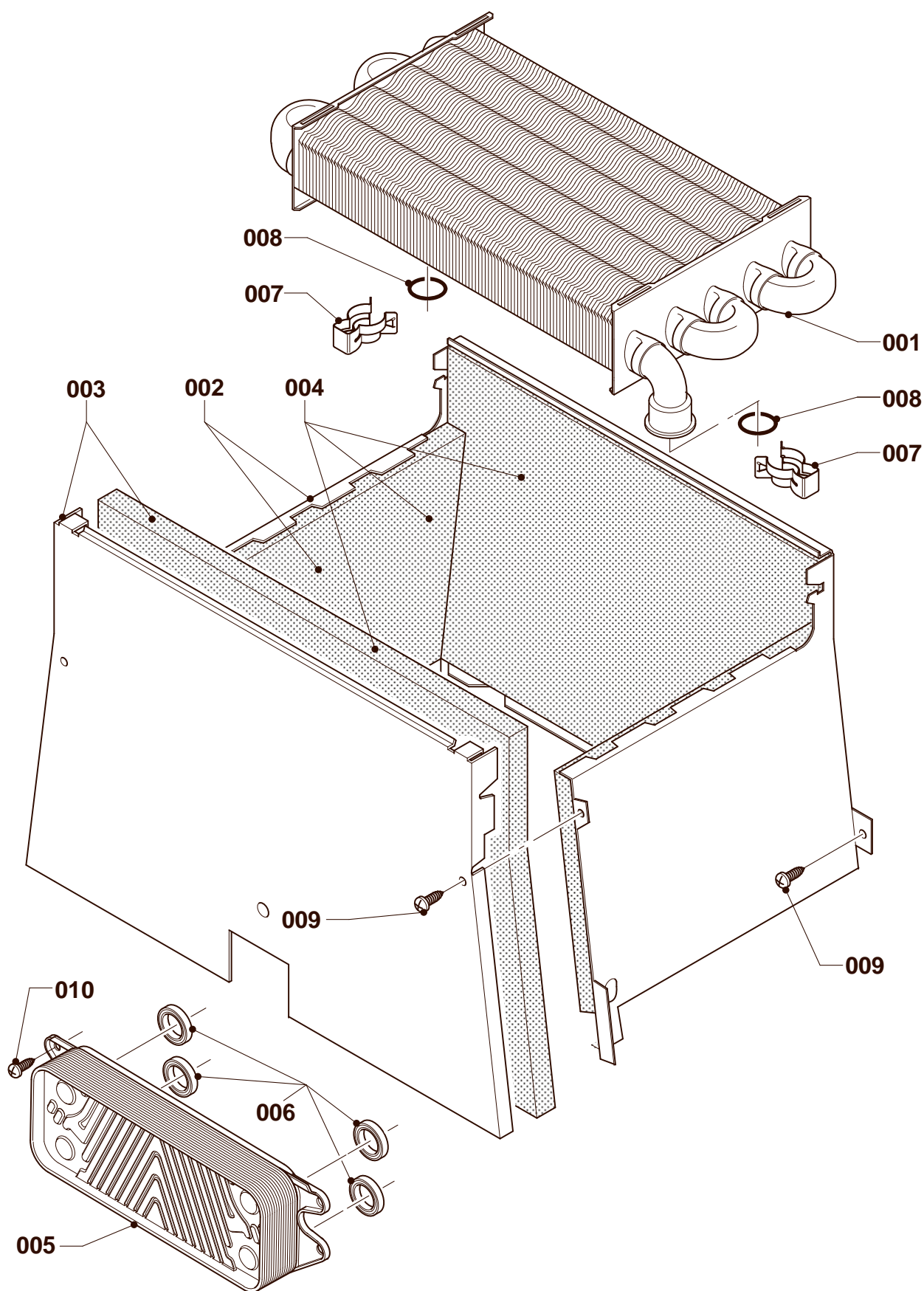
02 - 0 - 02 - 06

04 Горелка
12KTO, 25KTO, 25KTV, 30KTV, 35KTV



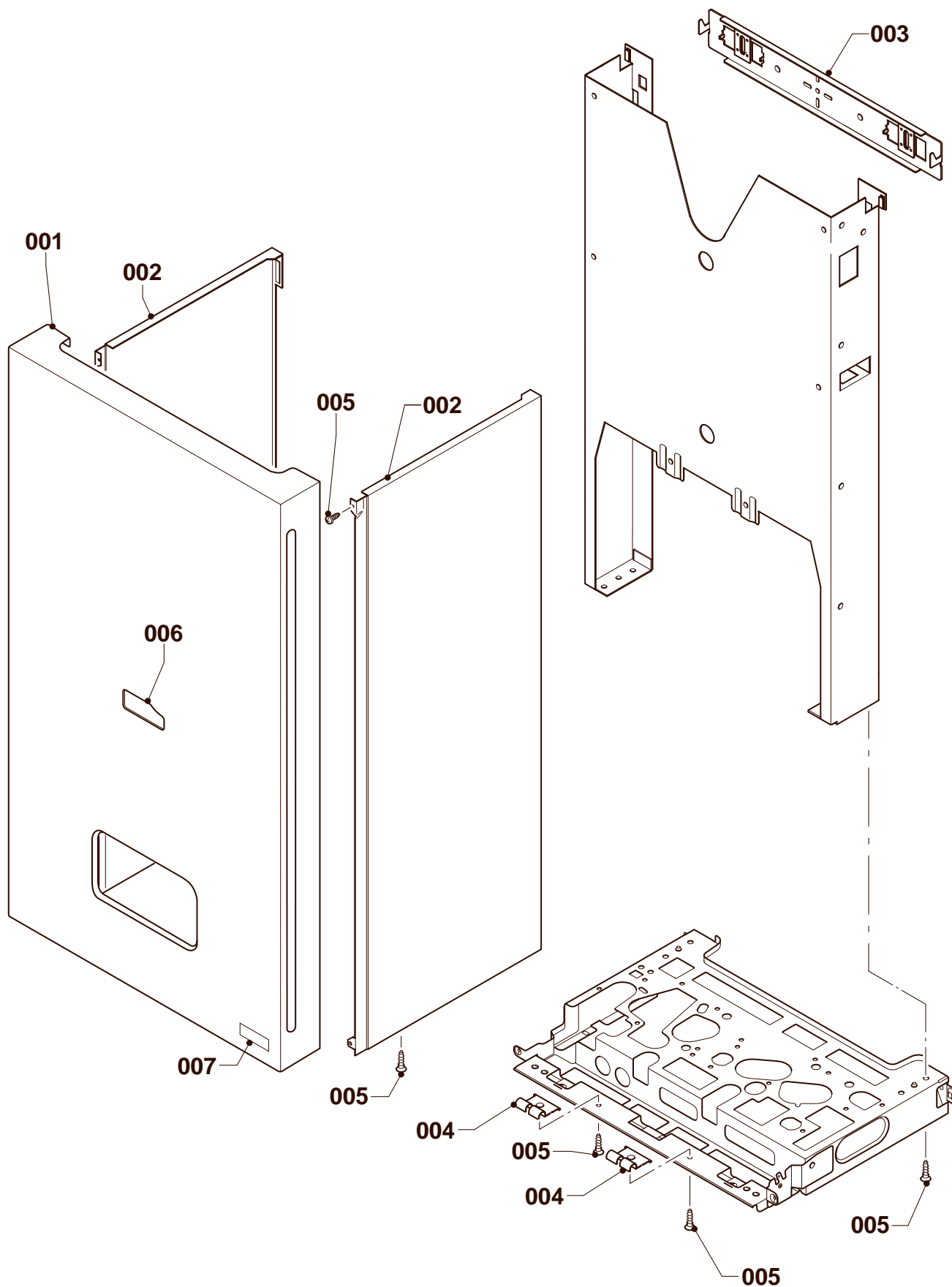
02 - 0 - 04 - 08

06 Теплообменник
12KTO, 25KTO, 25KTV, 30KTV, 35KTV



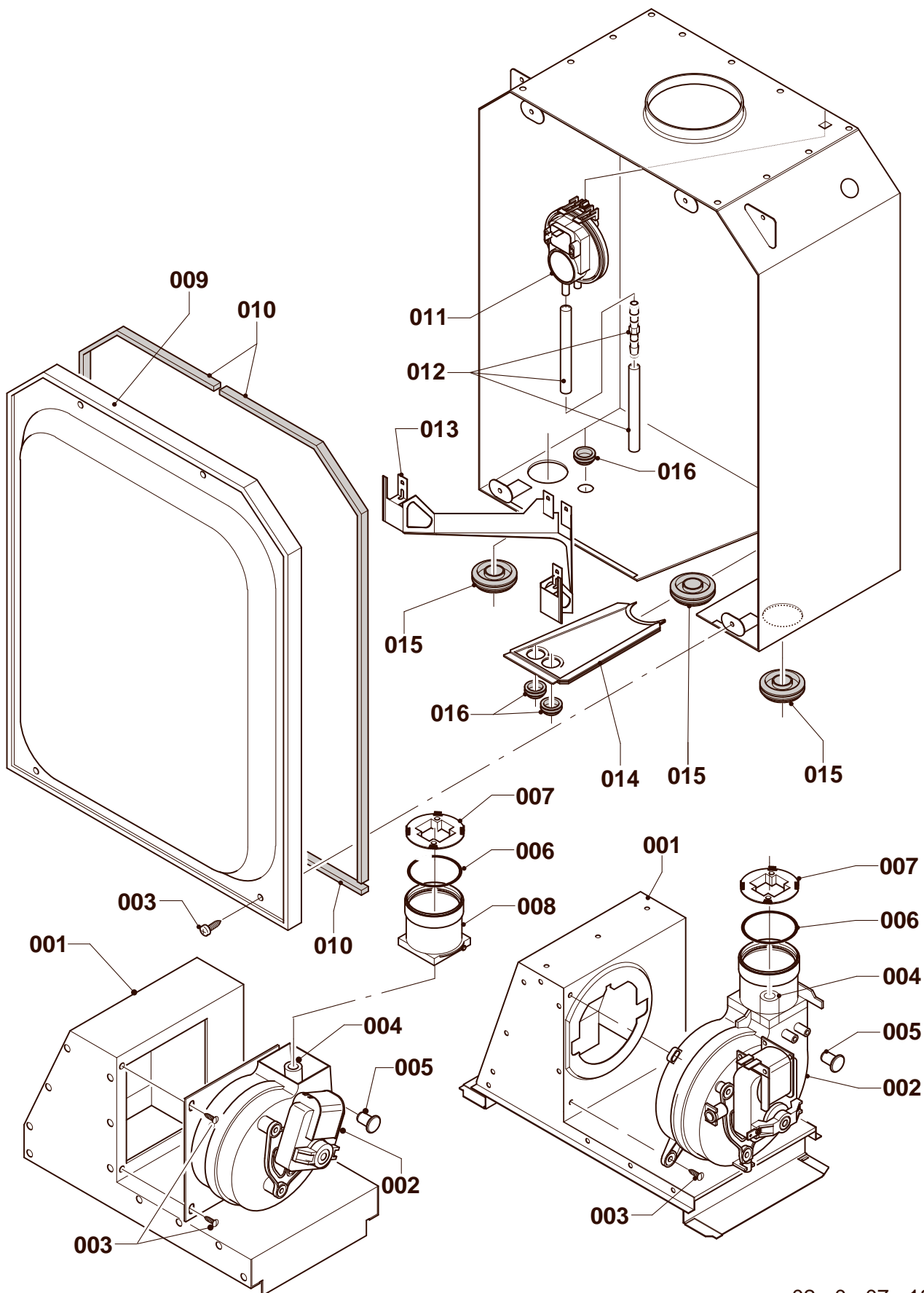
02 - 0 - 06 - 06

07а Облицовка
12КТО, 25КТО, 25КТV, 30КТV, 35КТV



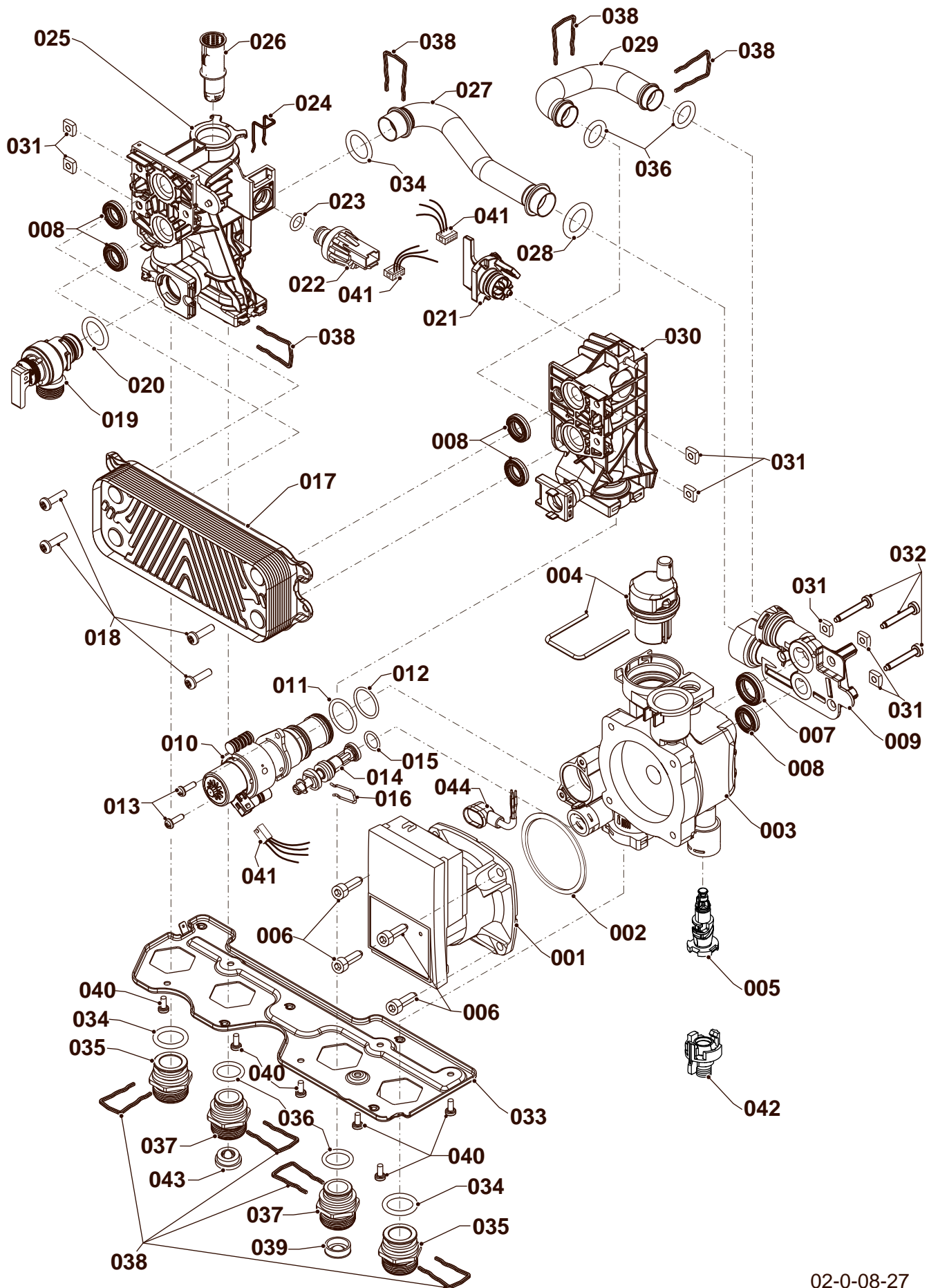
02 - 0 - 07 - 17

07b Камера сгорания
12КТO, 25КТO, 25КТV, 30КТV, 35КТV



02 - 0 - 07 - 18

08а Гидравлические части
25КТV, 30КТV, 35КТV



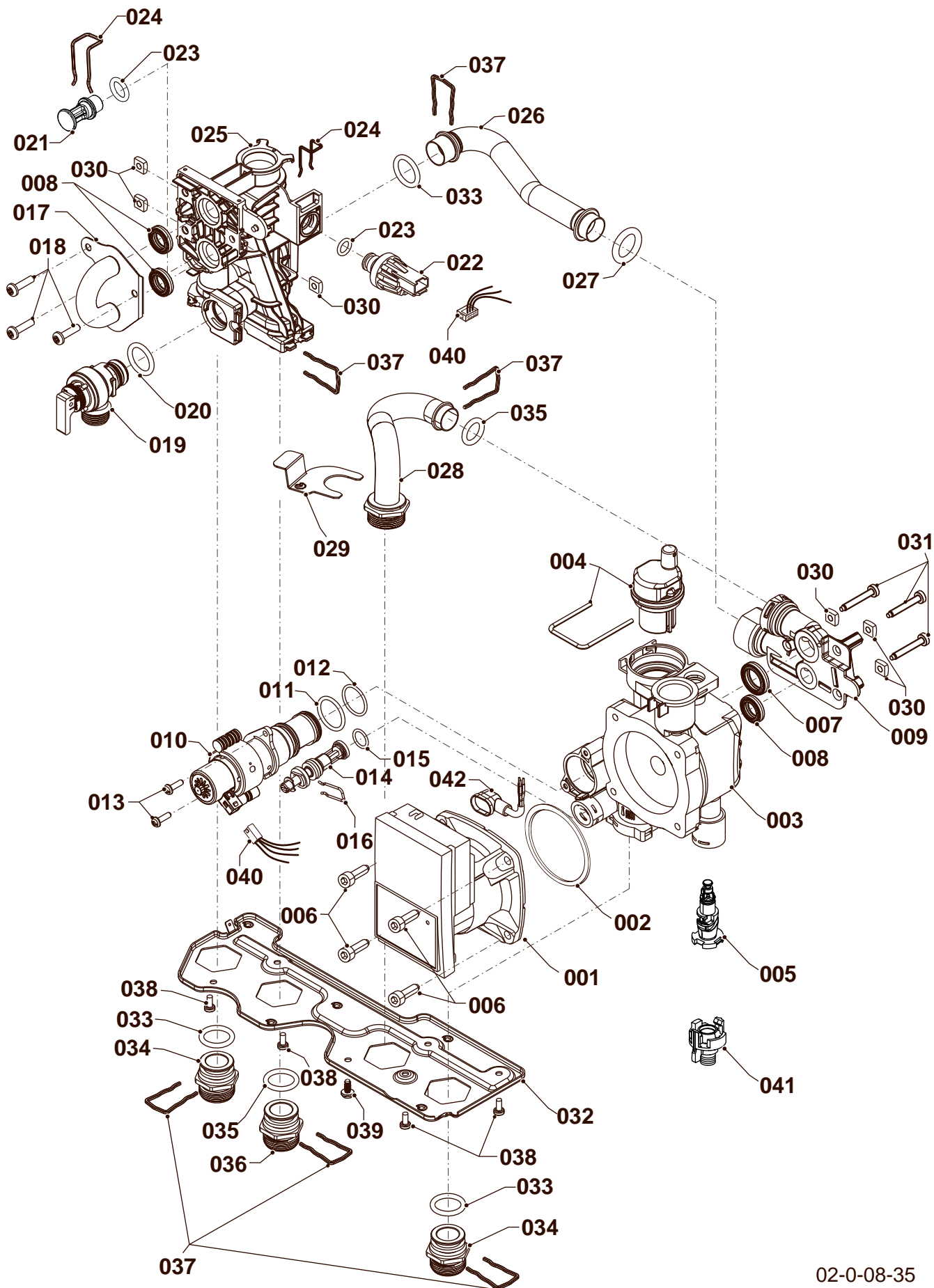
02-0-08-27

08a Гидравлические части

25KTV, 30KTV, 35KTV

№	№ для заказа	Название	Модель, Примечание
		02-0-08-27	
001	0020197548	Двигатель насоса	25KTV, поставляется с поз. 02,06
001	0020197549	Двигатель насоса	30KTV, поставляется с поз. 02,06
001	0020186162	Двигатель насоса	35KTV поставляется с поз. 02,06
002	0020193310	Прокладка насоса	поставляется с поз. 06
003	0020207137	Насосный узел, R-DIN	поставляется с поз. 02,04,05,06,07,08,11,12,13,15,16,31,32,34,38
004	0020018569	Автоматический воздухоотводчик	
005	0020207138	Сливной кран, R-DIN	
006	0020207139	Винт для насоса (x4)	
007	0020014182	Прокладка (x10)	
008	0020014166	Прокладка (x10)	
009	0020197547	Гидроузел	поставляется с поз. 07,08,28,31,32,36,38
010	0020097214	3-х ходовой клапан	поставляется с поз. 11,12,13
011	0020097224	Прокладка (x10)	
012	0020097226	Прокладка (x10)	
013	0020097227	Винт (x10)	
014	0020014169	Бай-пасс	поставляется с поз. 15, 16
015	0020014195	Прокладка (x10)	
016	0020047019	Зажим (x10)	
017	0020186152	Вторичный теплообменник	25KTV, поставляется с поз. 08,18
017	0020186153	Вторичный теплообменник	30KTV, поставляется с поз. 08,18
017	0020186153	Вторичный теплообменник	35KTV, поставляется с поз. 08,18
018	A000024274	Винт (25 шт.)	
019	0020047005	Предохранительный клапан, 3 bar	поставляется с поз. 20,38
020	0020125448	Прокладка (x10)	
021	0020197555	Аквасенсор	
022	0020079644	Датчик давления	поставляется с поз. 23, 24
023	0020014177	Прокладка (x10)	
024	0020097197	Зажим (x10)	
025	0020186163	Гидроблок (подача)	поставляется с поз. 08,18,20,23,24,26,31,34,36,38,40
026	0020014178	Фильтр	
027	0020186168	Трубка, бай-пасс	поставляется с поз. 28,34,38
028	0020097187	Прокладка (x10)	
029	0020186167	Трубка	поставляется с поз. 36,38
030	0020186165	Гидроблок (обратка)	поставляется с поз. 08,18,21,31,36,38,40
031	0020038639	Гайка (x3)	
032	0020097193	Винт М5х33 (x10)	
033	0020207116	Поддерживающая консоль	поставляется с поз. 40
034	0020195272	Прокладка (x10)	
035	0020186172	Ниппель, G3/4, отопление	поставляется с поз. 34, 38
036	0020166932	Прокладка (x10)	
037	0020186171	Ниппель, G3/4, бытовая вода	поставляется с поз. 36, 38
038	0020014176	Зажим (x10)	
039	0020014159	Фильтр D=20 мм	
040	0020097184	Винт (x10)	
041	0020197551	Жгут проводов	
042	0020097336	Насадка на сливной кран	
043	-	-	не для этого прибора
044	-	-	часть насоса

08а Гидравлические части
12КТ0, 25КТ0



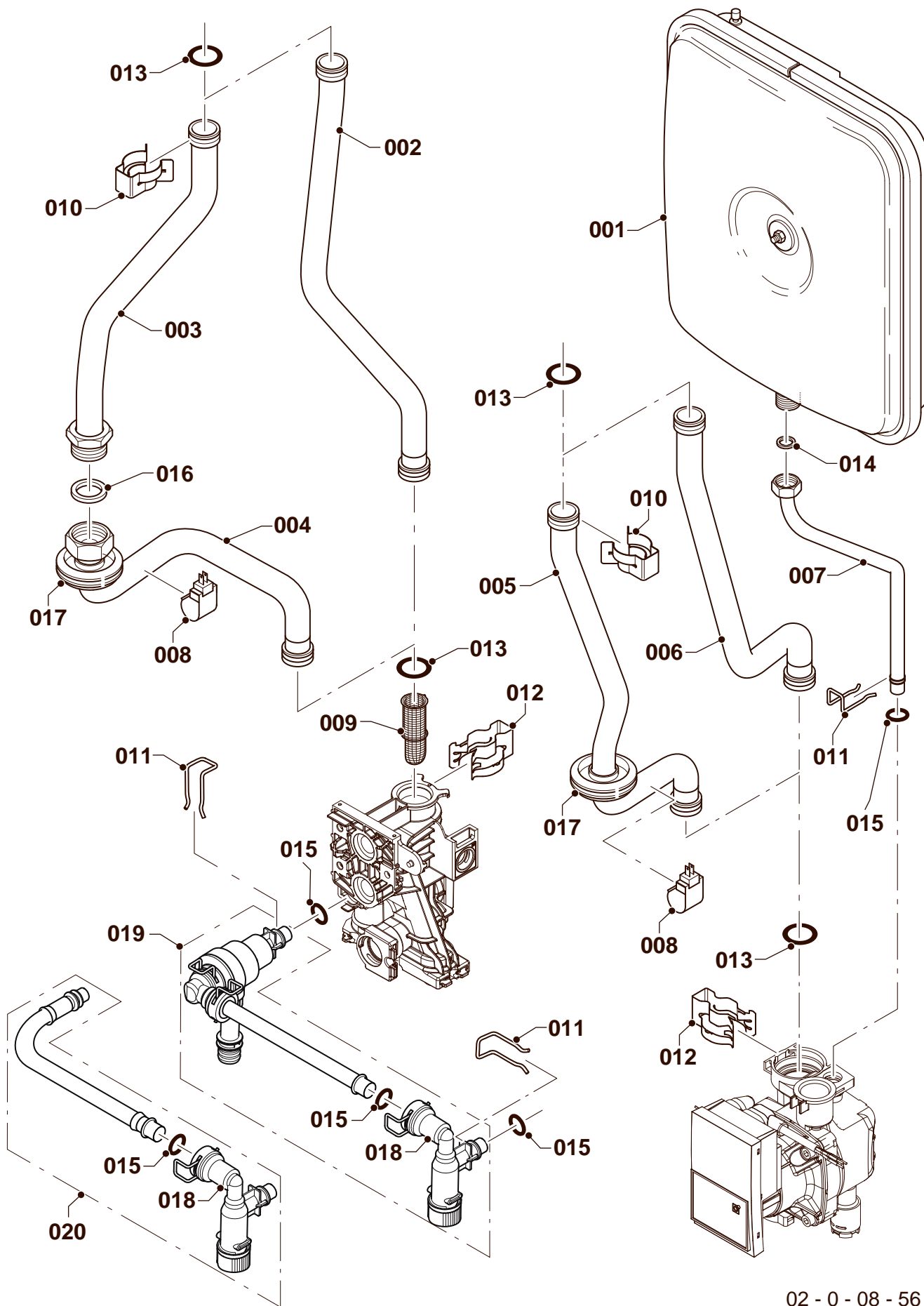
02-0-08-35

08а Гидравлические части

12КТ0, 25КТ0

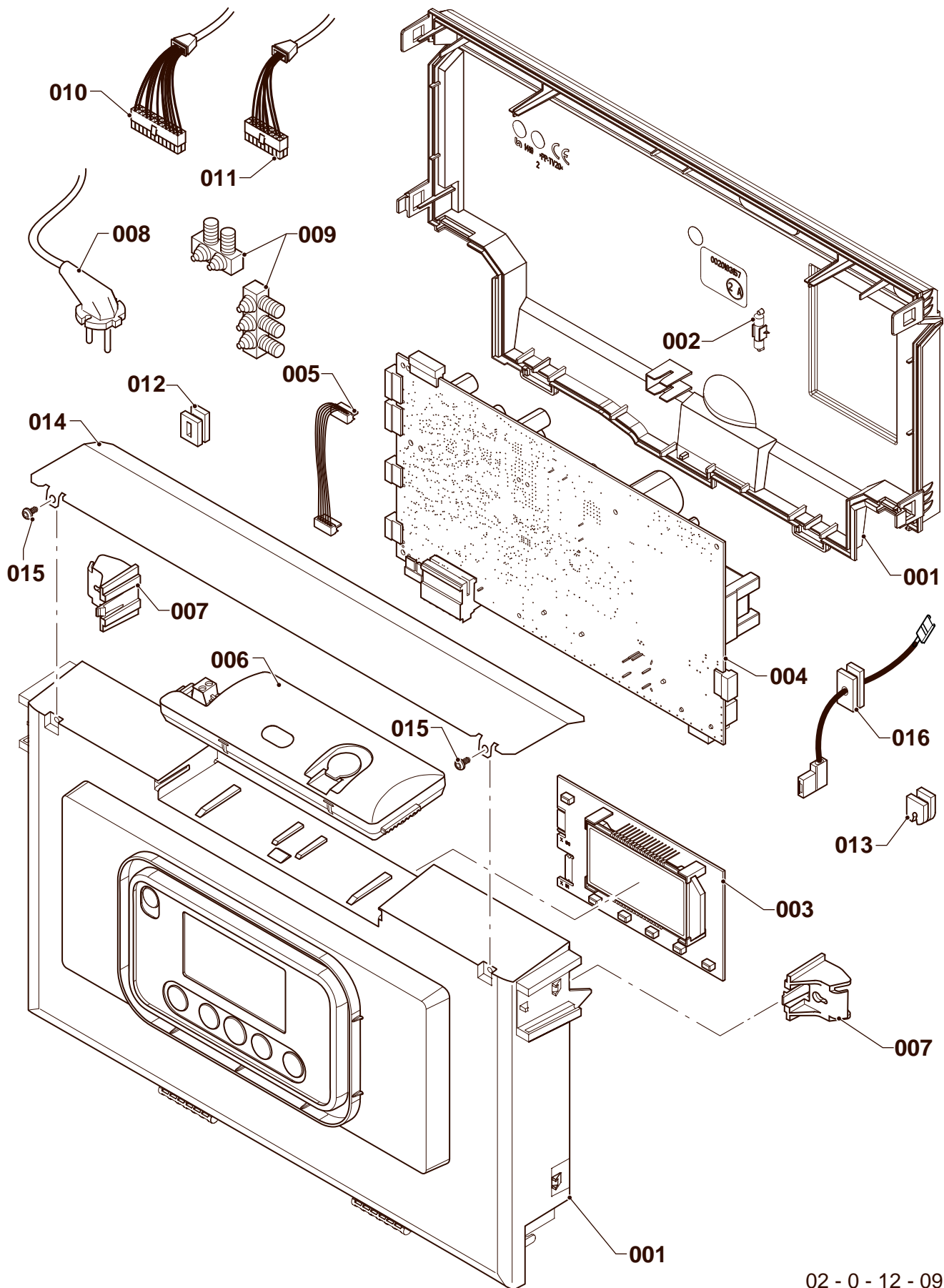
№	№ для заказа	Название	Модель, Примечание
		02-0-08-35	
001	0020197549	Двигатель насоса	поставляется с поз. 02,06
002	0020193310	Прокладка насоса	поставляется с поз. 06
003	0020207137	Насосный узел, R-DIN	поставляется с поз. 02,04,05,06,07,08,11,12,13,15,16,30,31,33,37
004	0020018569	Автоматический воздухоотводчик	
005	0020207138	Сливной кран, R-DIN	
006	0020207139	Винт для насоса (x4)	
007	0020014182	Прокладка (x10)	
008	0020014166	Прокладка (x10)	
009	0020197547	Гидроузел	поставляется с поз. 07,08,27,35,30,31,33,37
010	0020097214	3-х ходовой клапан	поставляется с поз. 11,12,13
011	0020097224	Прокладка (x10)	
012	0020097226	Прокладка (x10)	
013	0020097227	Винт (x10)	
014	0020014169	Бай-пасс	поставляется с поз. 15,16
015	0020014195	Прокладка (x10)	
016	0020047019	Зажим (x10)	
017	0020186169	Трубка	поставляется с поз. 08,18,30
018	A000024274	Винт (x25)	
019	0020047005	Предохранительный клапан, 3 bar	поставляется с поз. 20,37
020	0020125448	Прокладка (x10)	
021	0020098017	Заглушка	поставляется с поз. 23, 24
022	0020079644	Датчик давления	поставляется с поз. 23, 24
023	0020014177	Прокладка (x10)	
024	0020097197	Зажим (x10)	
025	0020186163	Гидроблок (подача)	поставляется с поз. 08,18,20,23,24,30,33,35,37,38
026	0020186168	Трубка, бай-пасс	поставляется с поз. 27,33,37
027	0020097187	Прокладка (x10)	
028	0020186166	Трубка	поставляется с поз. 35,37,39
029	0020186175	Держатель	поставляется с поз. 39
030	0020038639	Гайка (x3)	
031	0020097193	Винт М5х33 (x10)	
032	0020207116	Поддерживающая консоль	поставляется с поз. 38,39
033	0020195272	Прокладка (x10)	
034	0020186172	Ниппель, G3/4, отопление	поставляется с поз. 33,37
035	0020166932	Прокладка (x10)	
036	0020186171	Ниппель, G3/4, бытовая вода	поставляется с поз. 35,37
037	0020014176	Зажим (x10)	
038	0020097184	Винт (x10)	
039	0020175576	Винт (x10)	
040	0020197553	Жгут проводов	
041	0020097336	Насадка на сливной кран	
042	-	-	часть насоса

08b Гидравлические части
12КТ0, 25КТ0, 25КТV, 30КТV, 35КТV



02 - 0 - 08 - 56

12 Панель управления
 12KTO, 25KTO, 25KTV, 30KTV, 35KTV



02 - 0 - 12 - 09

