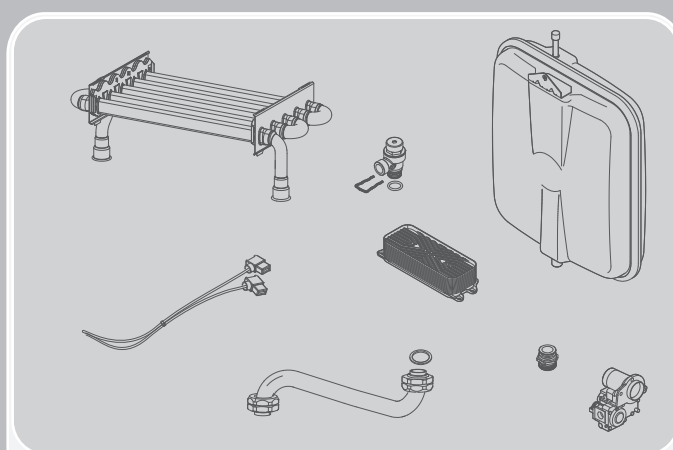


● **Навесные котлы**

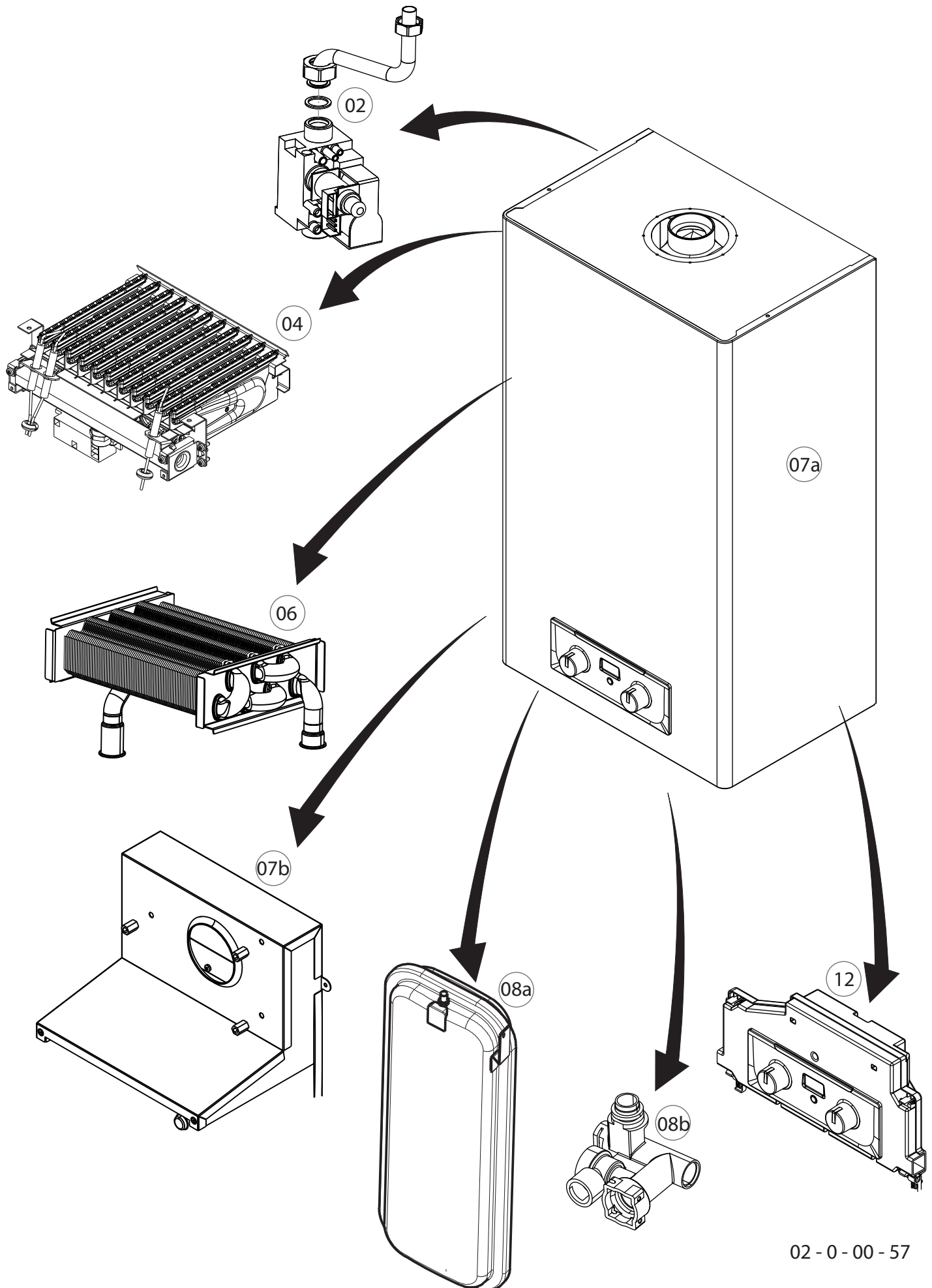


Lynx 24/28 kW

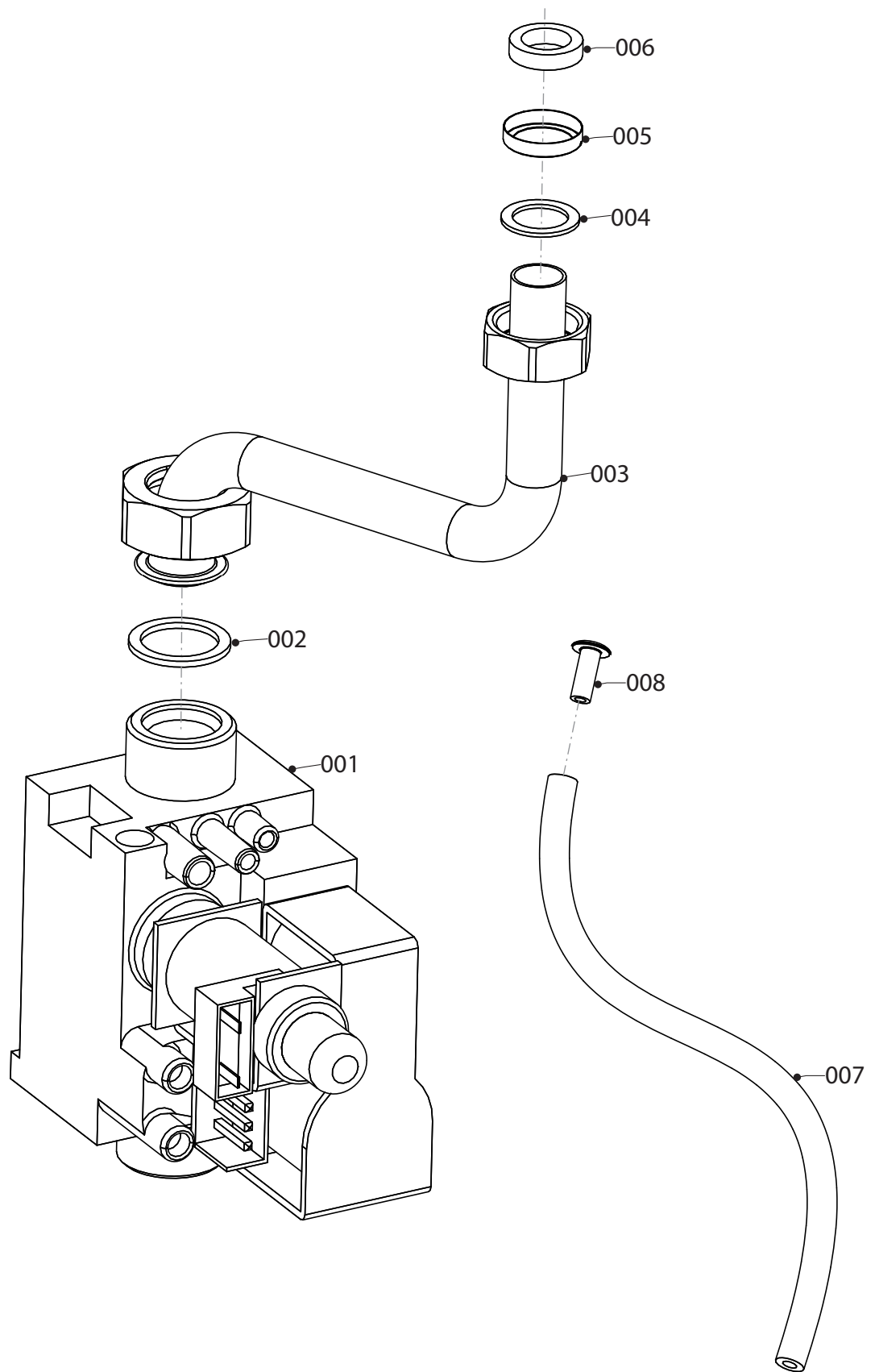
Контент

Lynx 24_28 kW

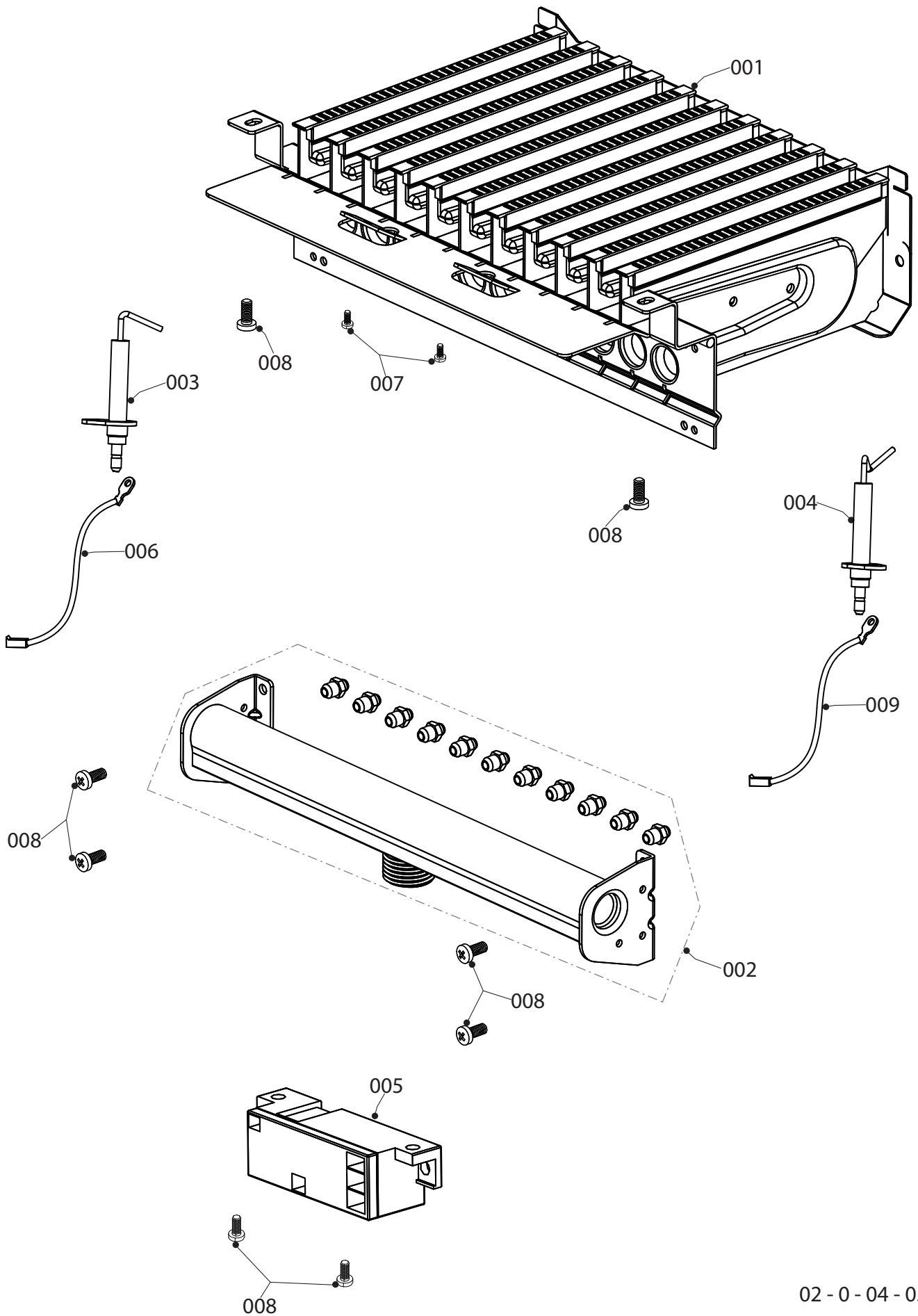
| | | |
|---------------------------------|--|-----------|
| 00 Представление | | 2 |
| 02 Газовый тракт | | 4 |
| 04 Горелка | | 6 |
| 06 Теплообменник | | 8 |
| 07а Облицовка | | 10 |
| 07b Камера сгорания | | 12 |
| 08а Гидравлические части | | 14 |
| 08b Гидровлок | | 16 |
| 12 Панель управления | | 18 |
| Примечание | | 20 |



02-0-00-57

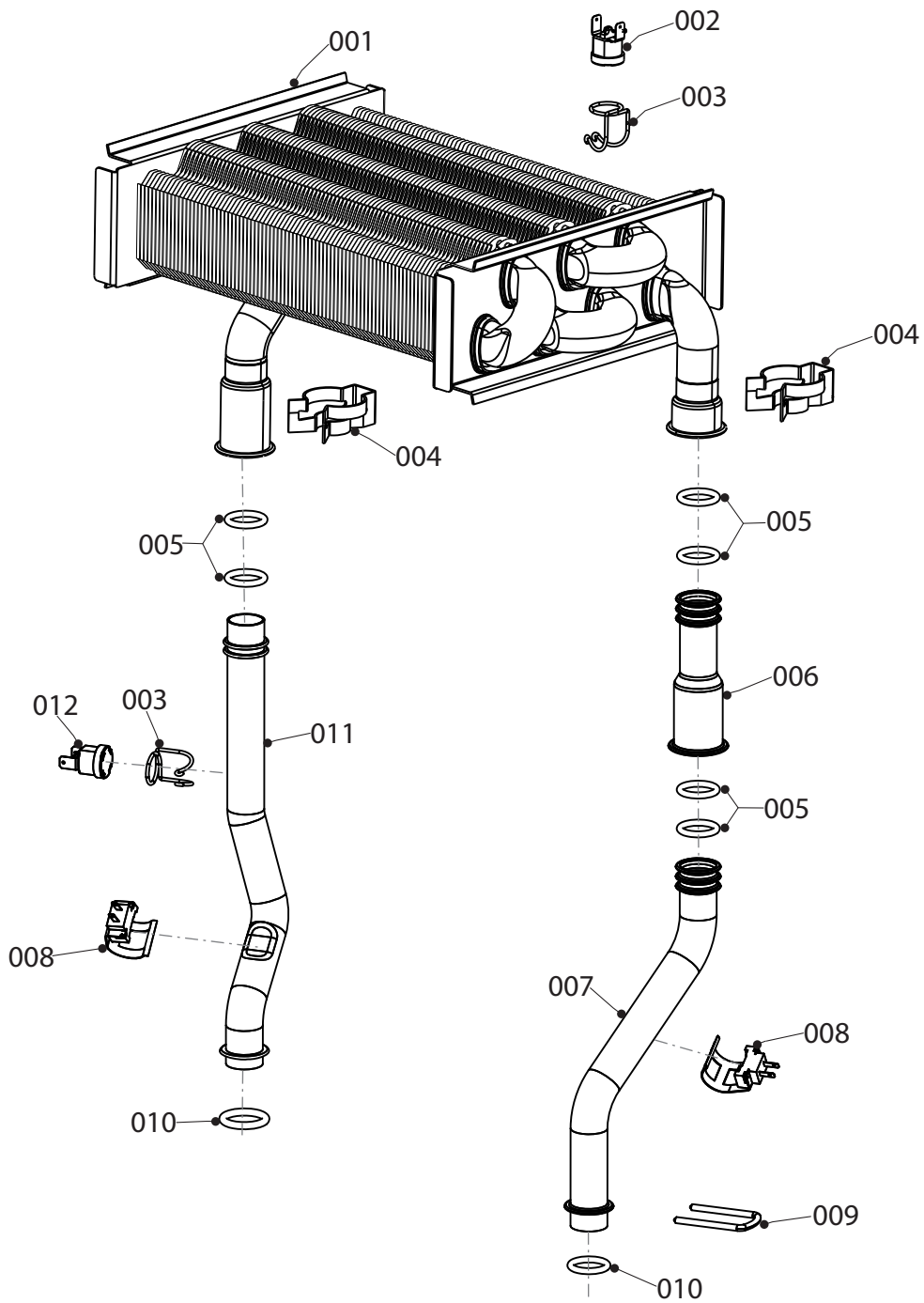


04 Горелка
Lynx 24/28 kW



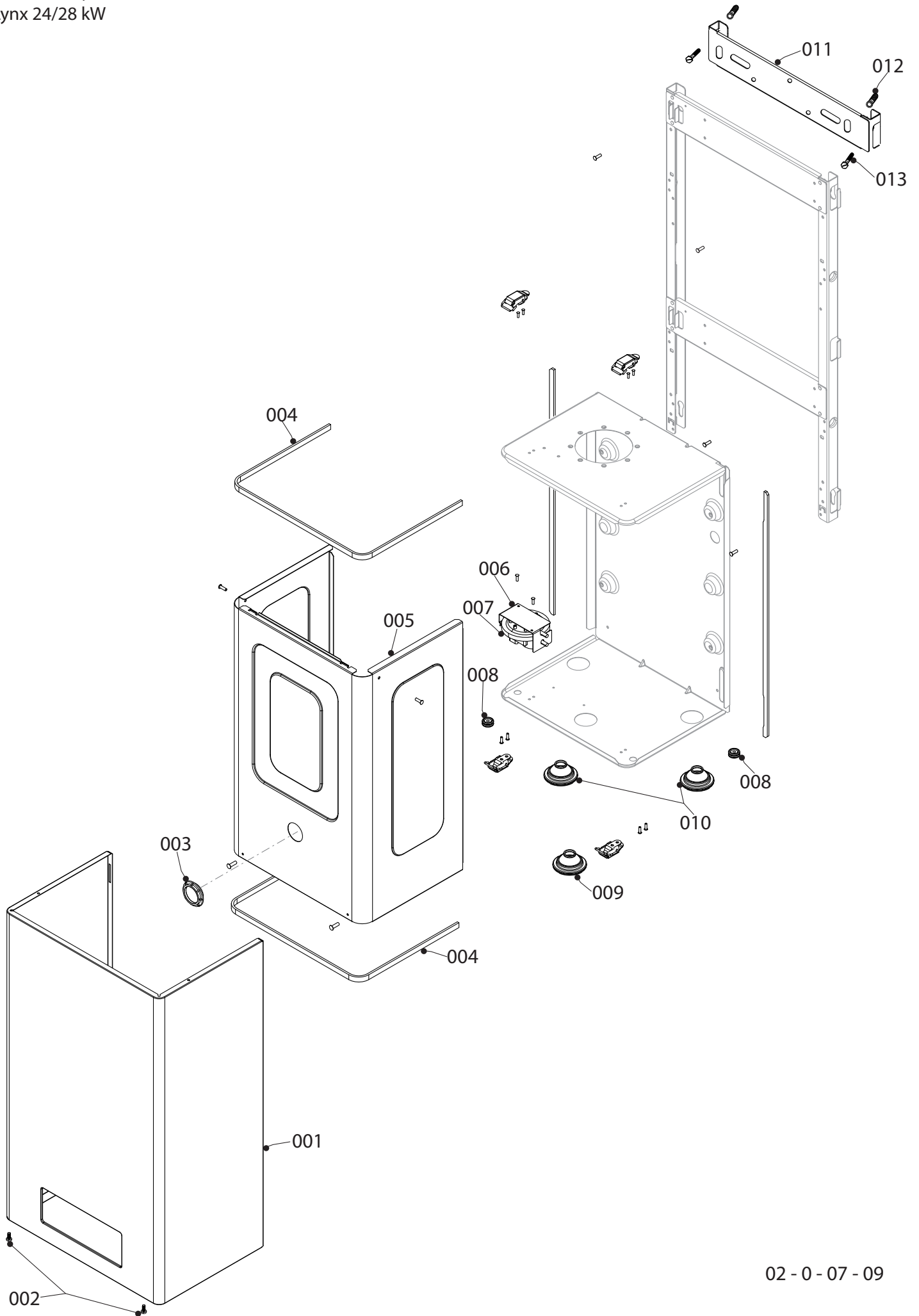
02 - 0 - 04 - 05

06 Теплообменник
Lynx 24/28 kW



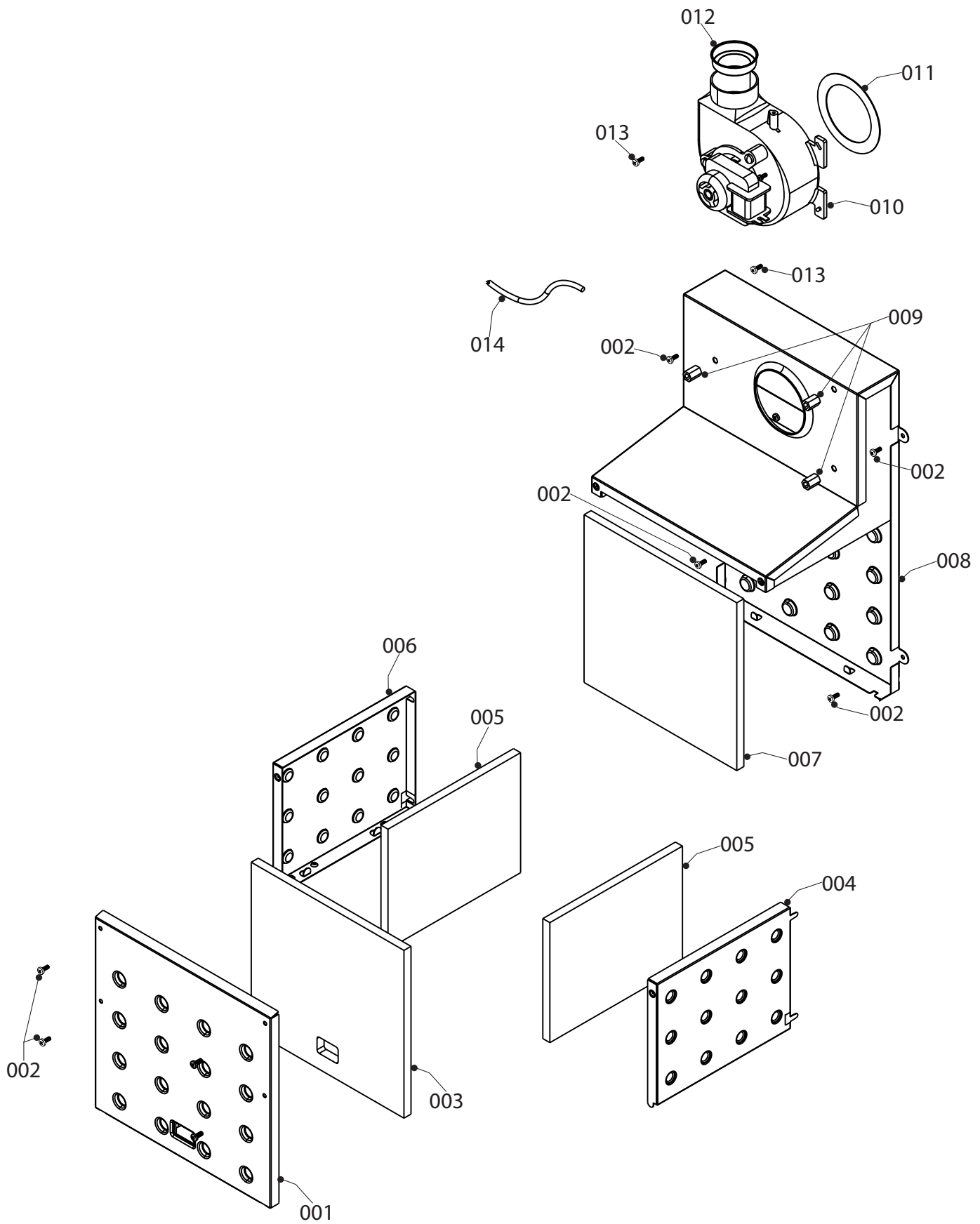
02 - 0 - 06 - 03

07а Облицовка
Lynx 24/28 kW



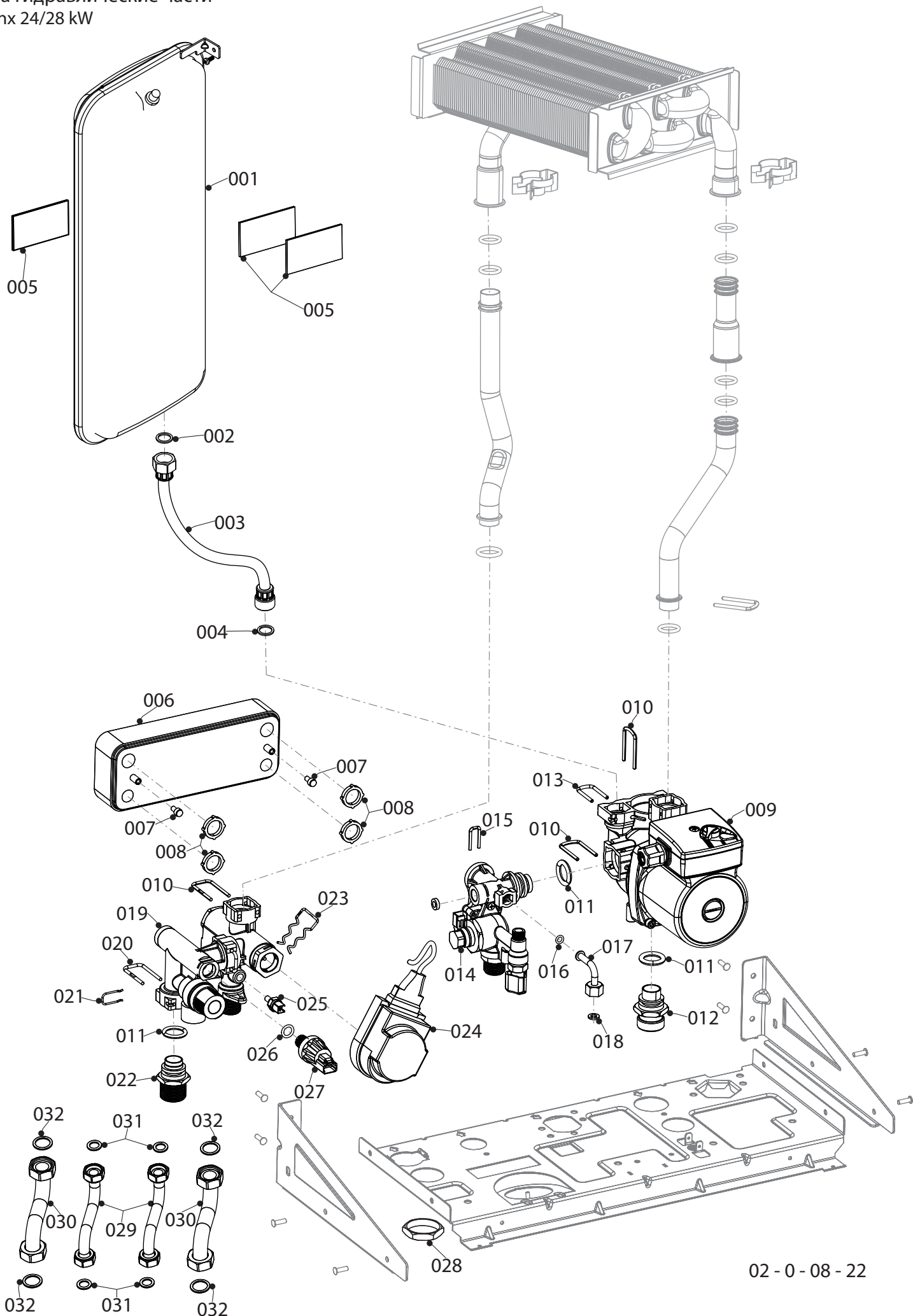
02 - 0 - 07 - 09

07b Камера сгорания
Lynx 24/28 kW



02 - 0 - 07 - 10

08a Гидравлические части
Lynx 24/28 kW



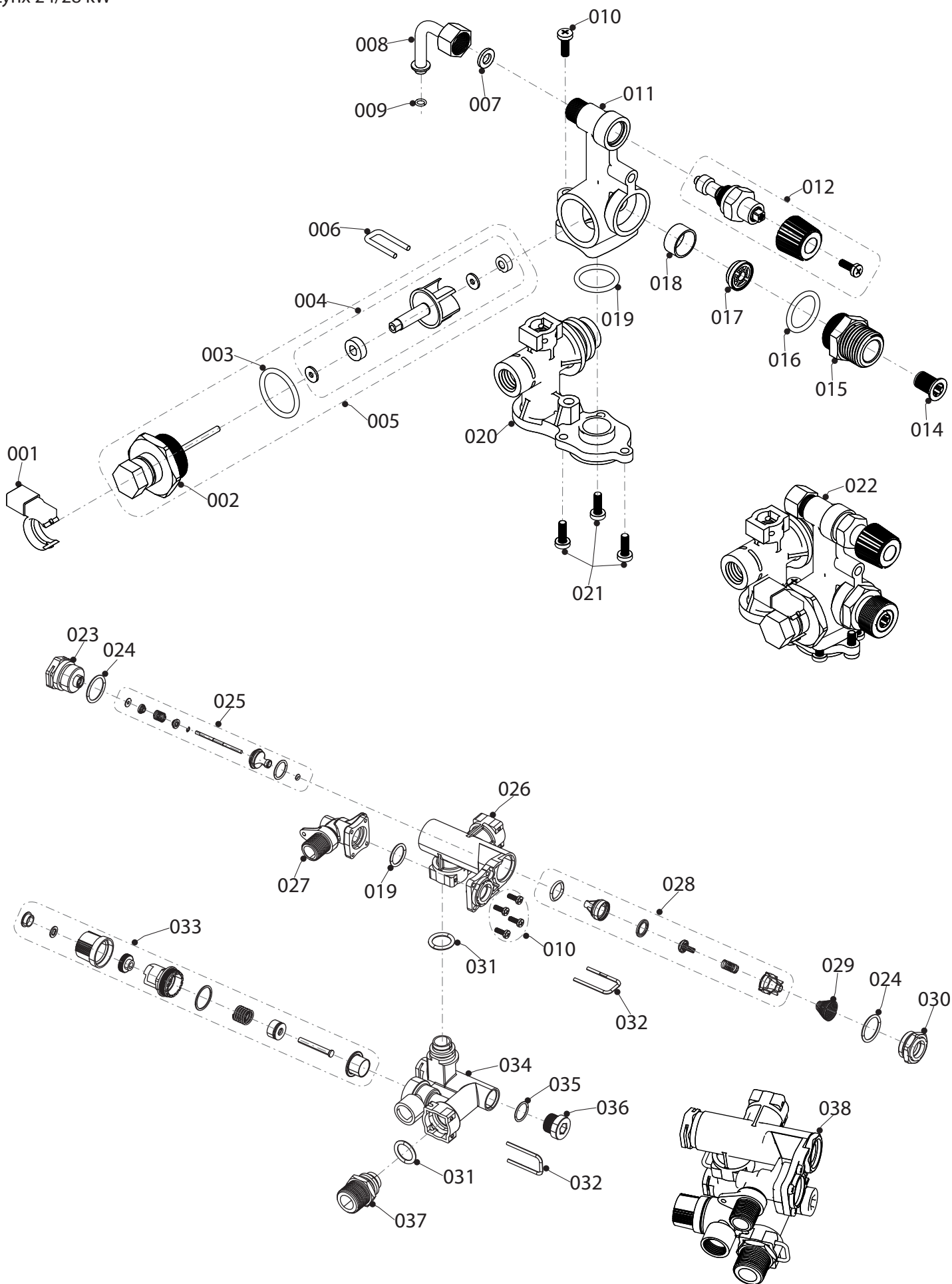
02-0-08-22

08a Гидравлические части

Lynx 24/28 kW

| № | № для заказа | Название | Модель, Примечание |
|-----|--------------|---------------------------------|--------------------|
| | | 02-0-08-22 | |
| 001 | 0020118680 | Расширительный бак | |
| 002 | 0020118661 | Прокладка | |
| 003 | 0020118703 | Трубка подключения | |
| 004 | 0020118667 | Прокладка 14,2 x 3 мм | |
| 005 | 0020118754 | Изоляция, расширительный бак | |
| 005 | 0020118656 | Уплотнение, расширительный бак | |
| 006 | 0020119605 | Теплообменник 10 | |
| 006 | 0020119606 | Теплообменник 12 | |
| 007 | 0020118647 | Винт М5 x 20s | |
| 008 | 0020118654 | Прокладка 16 x 3 мм | |
| 009 | 0020119604 | Насос | |
| 010 | 0020118634 | Клипса, насос - теплообменник | |
| 011 | 0020118641 | Прокладка 18,3x3,6 мм | |
| 012 | 0020118701 | Фитинг | |
| 013 | 0020118635 | Клипса | |
| 014 | 0020118699 | Гидроблок | |
| 015 | 0020118669 | Клипса, гидроблок | |
| 016 | 0020118672 | Прокладка 5,28x1,78 мм | |
| 017 | 0020118668 | L-образная трубка | |
| 018 | 0020118670 | Прокладка 11 x 6 x 1,5 мм | |
| 019 | 0020118698 | 3х ходовой клапан | |
| 020 | 0020118732 | Клипса | |
| 021 | 0020118705 | Клипса | |
| 022 | 0020118736 | Фитинг | |
| 023 | 0020118655 | Клипса, двигатель | |
| 024 | 0020119256 | Двигатель 3х ходового клапана | |
| 025 | 0020118638 | NTC-датчик | |
| 026 | 0020118704 | Прокладка | |
| 027 | 0020118696 | Датчик давления | |
| 028 | 0020118702 | Гайка АА30 | |
| 029 | 0020118649 | Подключение ХВС | 1/2" |
| 030 | 0020118648 | Подключение отопления (обратка) | 3/4" |
| 031 | 0020118624 | Прокладка 18 x 12 x 1,5 мм | |
| 032 | 0020118627 | Прокладка 24 x 18,5 x 1,5 мм | |
| | | | |
| | | | |
| | | | |
| | | | |
| | | | |
| | | | |
| | | | |
| | | | |
| | | | |
| | | | |
| | | | |
| | | | |
| | | | |
| | | | |
| | | | |
| | | | |
| | | | |
| | | | |
| | | | |
| | | | |
| | | | |
| | | | |
| | | | |
| | | | |
| | | | |
| | | | |

08b Гидроблок - холодная вода + 3-х ходовой клапан
Lynx 24/28 kW

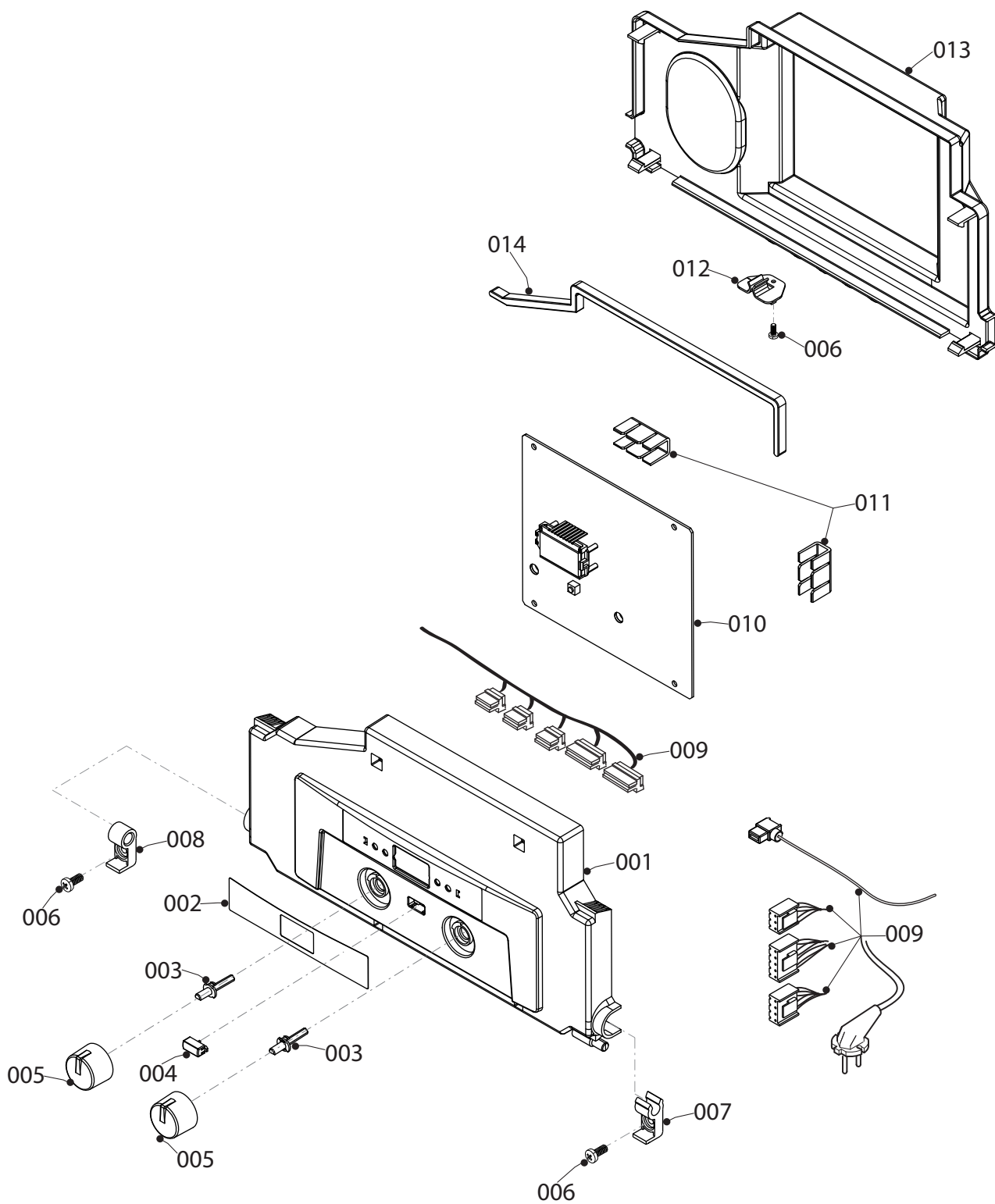


02-0-08-23

08b Гидроблок - холодная вода + 3-х ходовой клапан
 Lynx 24/28 kW

| № | № для заказа | Название | Модель, Примечание |
|-----|--------------|------------------------------------|--------------------|
| | | 02-0-08-23 | |
| 001 | 0020118650 | Датчик аквасенсора | |
| 002 | 0020118717 | Крышка датчика аквасенсора | |
| 003 | 0020118718 | Прокладка 17,86x2,62 | |
| 004 | 0020118719 | Турбинка аквасенсора | |
| 005 | 0020118662 | Аквасенсор в сборе | |
| 006 | 0020118669 | Клипса | |
| 007 | 0020118670 | Прокладка 11x6x1,5 мм | |
| 008 | 0020118668 | Трубка L-образная | |
| 009 | 0020118672 | Прокладка 5,28x1,78 мм | |
| 010 | 0020118710 | Винт SF 4x8 мм | |
| 011 | 0020118727 | Крышка гидроблока (низ) латунь | |
| 012 | 0020118758 | Клапан подпитки | |
| 014 | 0020118726 | Фильтр холодной воды | |
| 015 | 0020118725 | Гайка гидроблока (Выход) | |
| 016 | 0020118724 | Прокладка | |
| 017 | 0020118651 | Ограничитель расхода 12 л | |
| 018 | 0020118723 | Кольцо | |
| 019 | 0020118722 | Прокладка | |
| 020 | 0020118721 | Крышка гидроблока (верхняя) | пластик |
| 021 | 0020118720 | Винт | |
| 022 | 0020118699 | Гидроблок (ХВС) | |
| 023 | 0020118728 | Насадка 3-х ходового клапана | |
| 024 | 0020118729 | Прокладка | |
| 025 | 0020118778 | Ремкомплект (3-х ходовой клапан) | |
| 026 | 0020118739 | 3-х ходовой клапан (верхняя часть) | |
| 027 | 0020118730 | Корпус 3-х ходового клапана | низ, латунь |
| 028 | 0020118593 | Бай-пасс | |
| 029 | 0020118740 | Пружина бай-пасса | |
| 030 | 0020118735 | Заглушка 3-х ходового клапана | |
| 031 | 0020118641 | Прокладка 18,3x3,6 мм | |
| 032 | 0020118732 | Клипса | |
| 033 | 0020118734 | Предохранительный клапан 3 бар | |
| 034 | 0020118733 | Корпус 3-х ходового клапана | пластик |
| 035 | 0020118737 | Прокладка | |
| 036 | 0020118738 | Заглушка | |
| 037 | 0020118736 | Фитинг | |
| 038 | 0020118698 | Блок 3-х ходового клапана | |
| | | | |
| | | | |
| | | | |
| | | | |
| | | | |
| | | | |
| | | | |
| | | | |
| | | | |
| | | | |
| | | | |
| | | | |
| | | | |

12 Панель управления
Lynx 24/28 kW



02 - 0 - 12 - 04

