

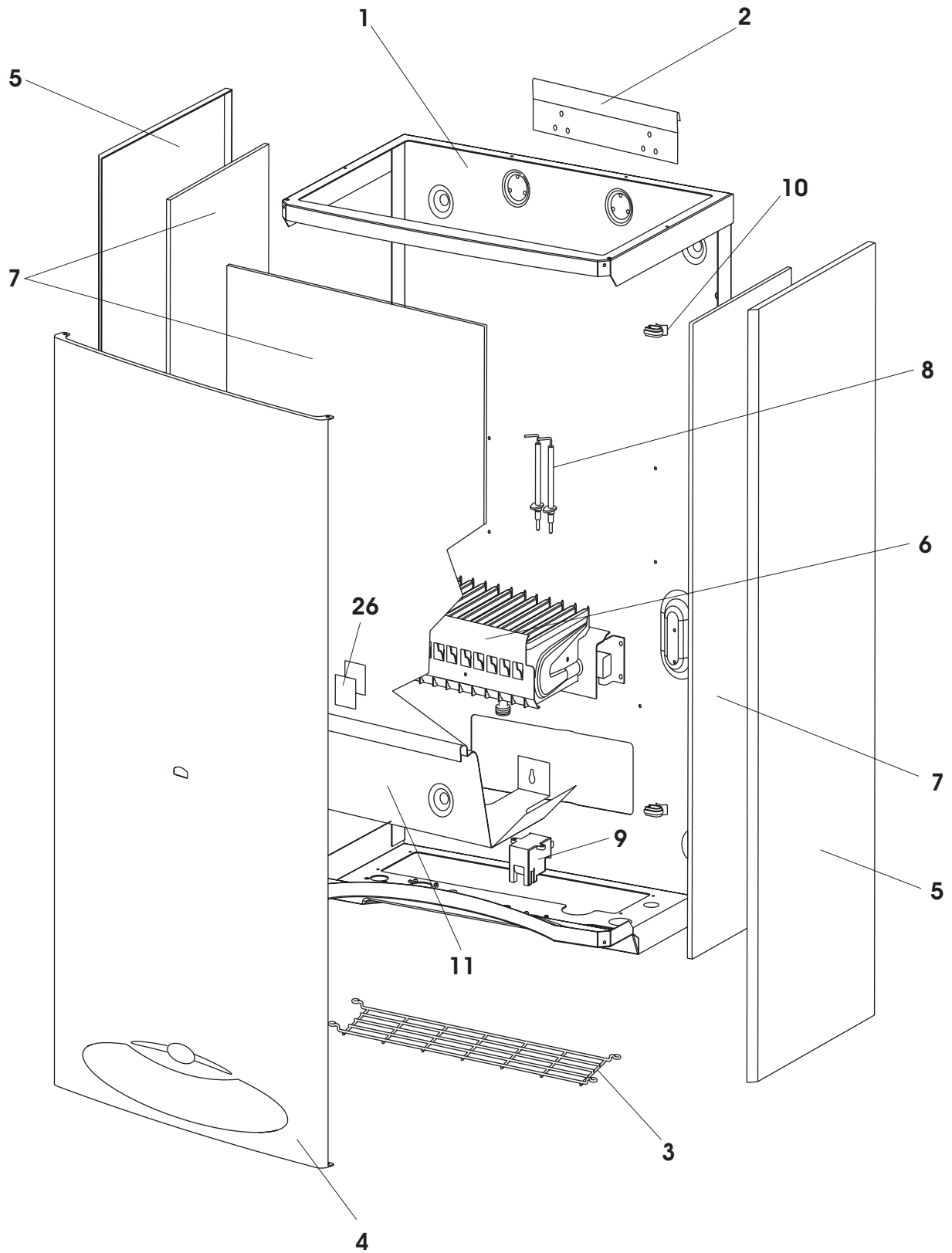
ESPLOSO E LISTA RICAMBI

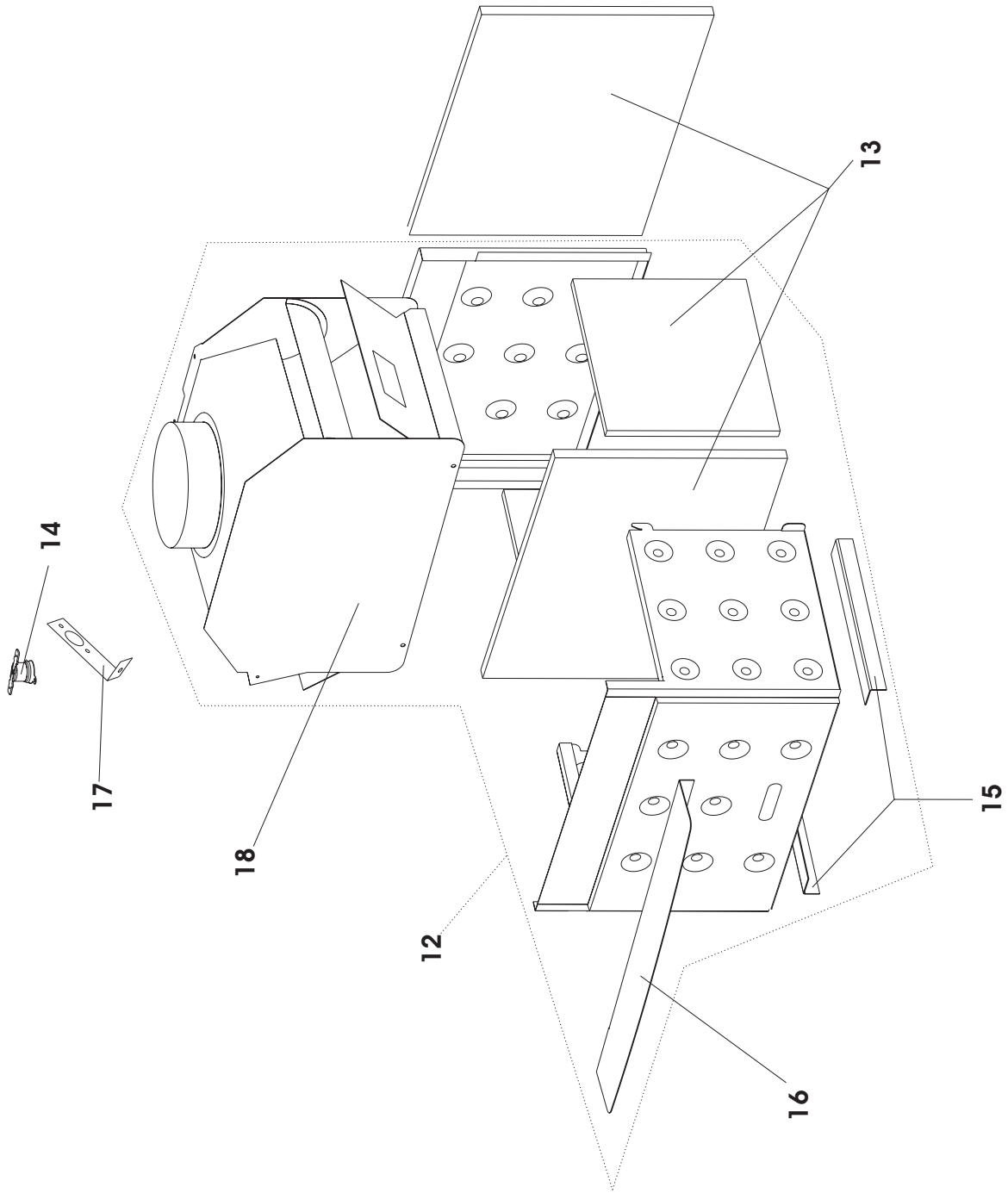
fondital

T a h i t i
DUAL RTN

Line





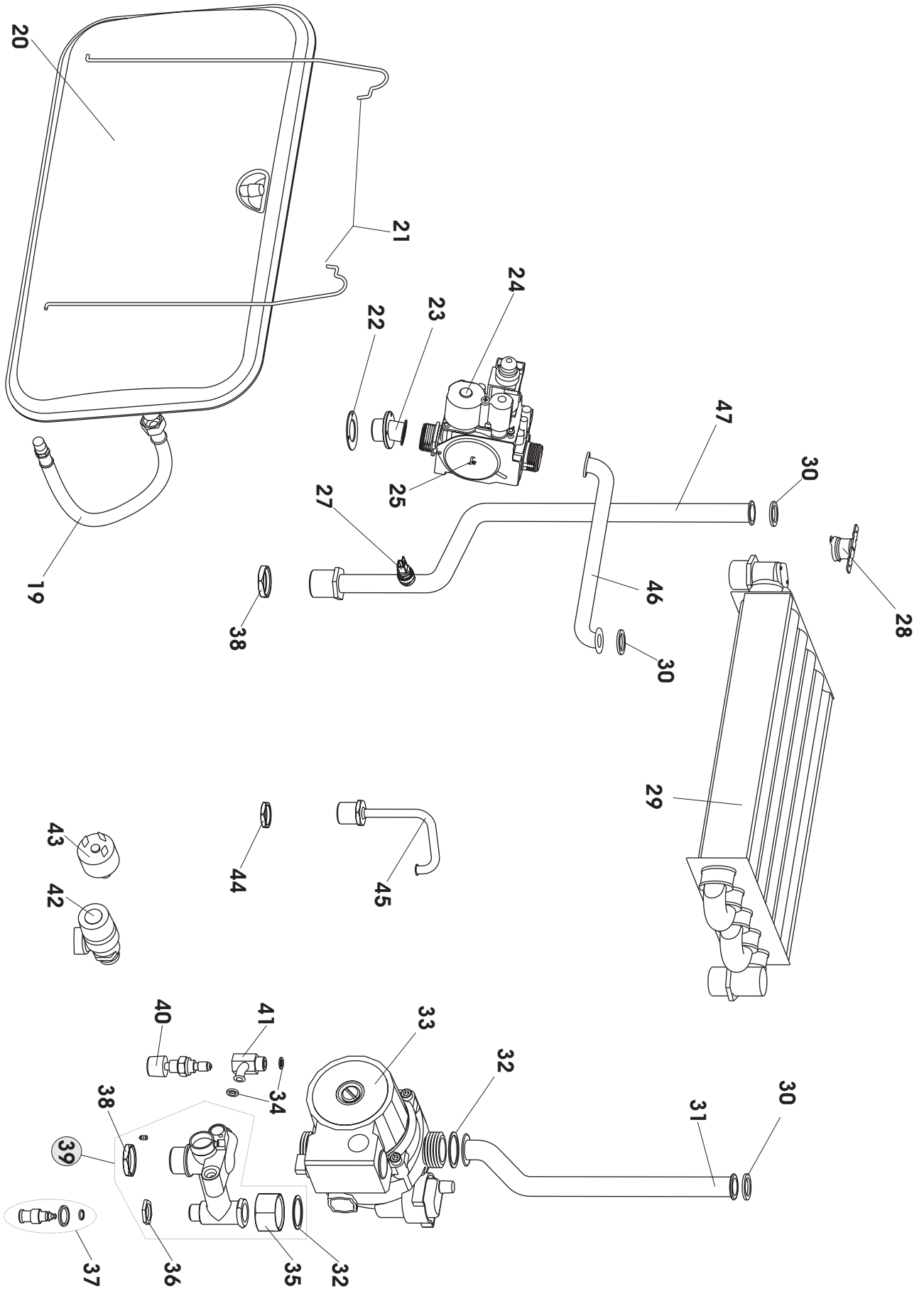


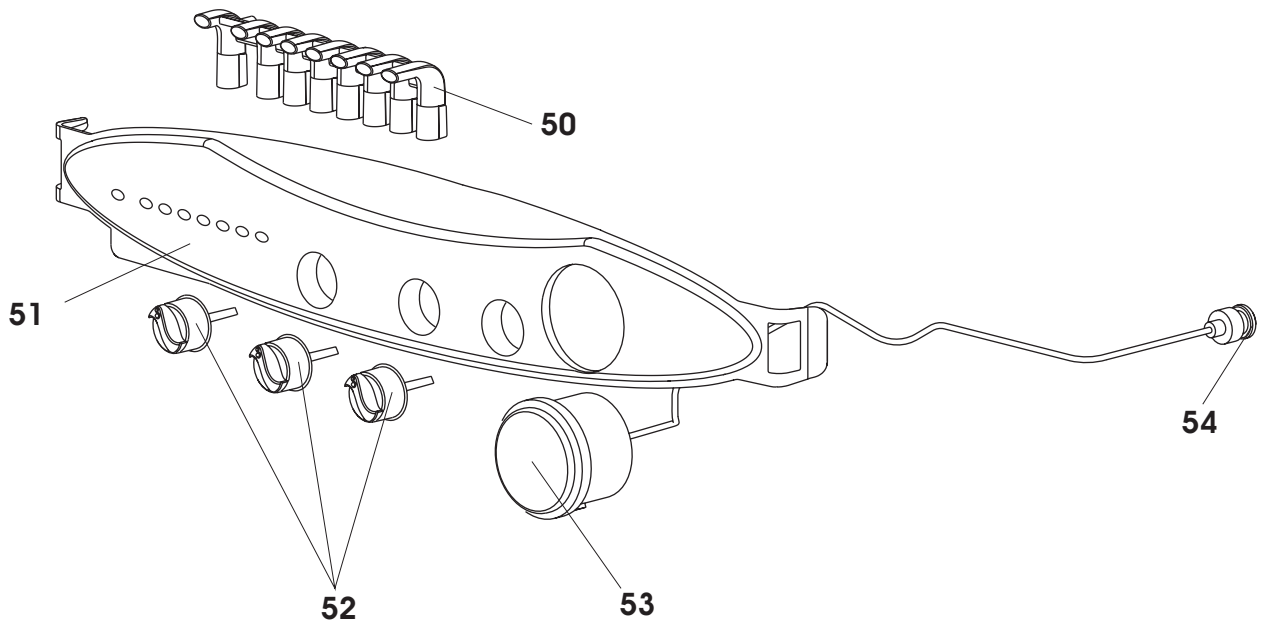
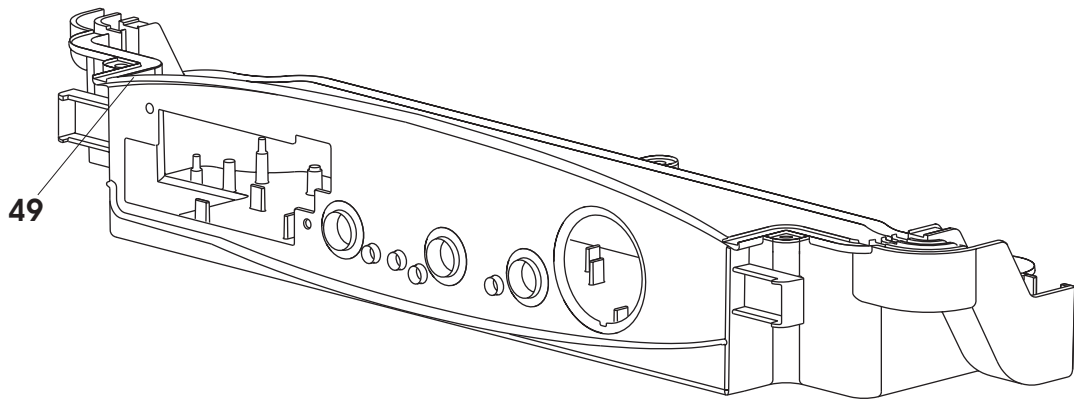
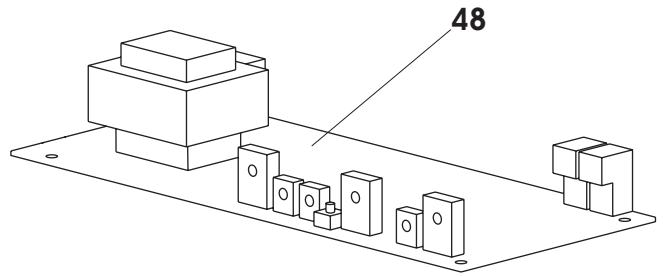


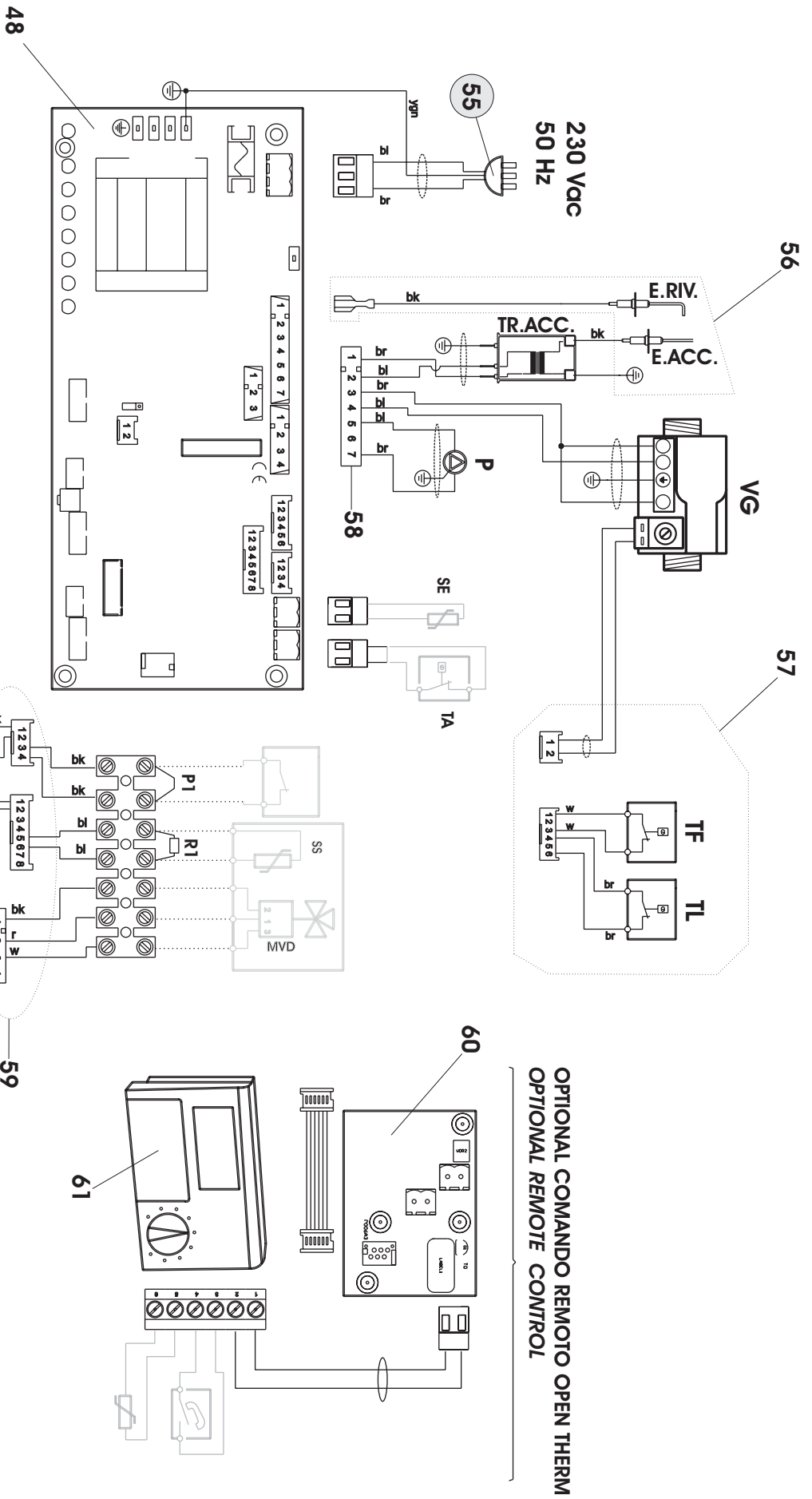
TAHITI DUAL LINE RTN 24

Parte idraulica

Esplso parti di ricambio
Spare parts list







OPTIONAL COMANDO REMOTO OPEN THERM
OPTIONAL REMOTE CONTROL

Riferimenti esploso Tahiti DUAL LINE RTN 24

Esp	Codice	Pezzi	Descrizione	Description
1	6FONDMUR09	1	FONDELLO PER DUAL LINE TN	DUAL LINE TN COMPLETE BASE
2	6STASOST02	1	STAFFA DI AGGANCIAMENTO SU CALDAIA C	WALL BRACKET FOR C WALL-HUNG BOILERS
3	6RETEPRO00	1	RETE PROTEZIONE FONDELLO MURALE	BASE PROTECTION NET
4	6PANFRM04	1	PANNELLO FRONTALE LINE FN CON FORO VISORE	DUAL LINE FN FRONT PANEL WITH INSPECTION HOLE
	6PANFRM06	1	PANNELLO FRONTALE LINE FN SENZA FORO VISORE	DUAL LINE FN FRONT PANEL WITHOUT INSPECTION HOLE
5	6PANLACM00	1	PANNELLO LATERALE CALDAIA MURALE	WALL-HUNG BOILER SIDE PANEL
6	6BRUMMET01	1	BRUCIATORE TN 12 RAMPE METANO 24	METHANE12-RAMP GAS BURNER 24 TN
	6BRUMGPL01	1	BRUCIATORE TN 12 RAMPE GPL 24	LPG 12-RAMP GAS BURNER 24 TN
	0TRASMET04	12	TRASFORMAZIONE A METANO DUAL LINE TN 24	METHANE CONVERSION KIT DUAL LINE TN 24
	0TRASGPL03	12	TRASFORMAZIONE A GPL DUAL LINE TN 24	LPG CONVERSION KIT DUAL LINE TN 24
7	6ISOLRIC00	1	ISOLAMENTO COMPLETO DI RICAMBIO DUAL LINE 24 KW	COMPLETE INSULATION FOR MOD. DUAL LINE 24
8	6CANDELA00	3	CANDELETTA D'ACCENSIONE	SPARK PLUG
9	6YTRAACC00	1	TRASFORMATORE DI ACCENSIONE	IGNITION TRANSFORMER
10	6PASSACA03	3	PASSACAVO	FAIRLEAD
11	6LAMIAANT00	1	LAMIERA ANTI-IRRAGGIAMENTO PER CALDAIA MURALE	ANTI-RADIATION PLATE FOR WALL-HUNG BOILERS
12	6CAMCORC01	1	CAMERA DI COMBUSTIONE RICAMBIO TN	WALL-HUNG BOILERS TN COMBUSTION CHAMBER
13	6SETISR00	1	SET DI ISOLANTI RICAMBIO	COMPLETE SET OF INSULATING MATERIAL
14	6TERMFUM01	1	TERMOSTATO FUMI 65°	THERMOSTAT 65°
15	6DEFCAAP00	2	DEFLETTORE CAPPА FUMI MURALI TN	DEFLECTOR FOR NATURAL DRAFT HOOD
16	6DEFANT01	1	DEFLETTORE ANTERIORE CAPPА FUMI DUAL TN	FRONT DEFLECTOR FOR NATURAL DRAFT HOOD
17	6YSTATER00	1	STAFFA PER TERMOSTATO DI SICUREZZA	THERMOSTAT CLAMP
18	6CAPFUMU01	1	CAPPА FUMI MURALE TN	NATURAL DRAFT HOOD
19	6TUBFLEX02	1	TUBO FLESSIBILE F 3/8	HOSE PIPE 3/8"
20	6VASOESP10	1	VASO D'ESPANSIONE ZILMET 539 SPECIAL 8 LITRI	8-LITRE EXPANSION VESSEL, ZILMET 539 SPECIAL
21	6MOLSUVC00	2	MOLLA SUPPORTO VASO	EXPANSION VESSEL SUPPORTING SPRING
22	6GUAVAGA01	1	GUARNIZIONE PER VALVOLA GAS	GAS VALVE GASKET
23	6CURFIVG00	1	CURVETTA DI FISSAGGIO PER VALVOLA SIT	SIT GAS VALVE MOUNTING TUBO
24	6YBOBINA00	1	BOBINA PER VALVOLA SIT 840-845-848	SIT GAS VALVE 840-845-848 COIL
25	6VALVGAS04	1	VALVOLA GAS SIT SIGMA 845	GAS VALVE SIT SIGMA 845
26	6YVETRINO00	3	VETRINO VISORE	VISOR GLASS
27	6SONDNTC01	3	SONDA NTC AD IMMERSIONE 10 KOHM	NTC IMMERSION PROBE 10 KOHM
28	6YTERSIC00	3	TERMOSTATO DI SICUREZZA 105°C	SAFETY THERMOSTAT 105°C
29	6SCAMMON05	1	SCAMBIATORE MONOTERMICO 5 TUBI 24	5-DUCT EXCHANGER24
29	6TUBOGAS09	1	TUBO GAS	GAS DUCT
30	6GROMNIA03	10	GUAR. 3/4" OMNIA TESNIT BA-U 24X16X2	GASKET 3/4" OMNIA TESNIT BA-U 24X16X2
31	6TUBRIIM00	1	TUBO DI RITORNO DALL'IMPIANTO DI RISCALDAMENTO 24	RETURN DUCT FROM THE HEATING SYSTEM 24
32	6GROMNIA04	10	GUAR. 1" OMNIA TESNIT BA-U 30X21X2	GASKET 1" OMNIA TESNIT BA-U 30X21X2
33	6CIRCOLA07	1	CIRCOLATORE RSL 15/6-KU-CLR-3	CIRCULATING PUMP RSL 15/6-3-KU-CLR-3
34	6GROMNIA00	10	GUAR. 1/4" OMNIA TESNIT BA-U 11X6X2	GASKET 1/4" OMNIA TESNIT BA-U 11X6X2
35	6GIRELLO03	3	GIRELLO G1 PER RACCORDO POMPA E CIRCUITO RISC.	1" G PUMP FITTING COLLAR
36	6Y41138700	3	DADO DI FISSAGGIO RUBINETTO DI SCARICO	DRAIN TAP FIXING NUT
37	6RUBISCA01	1	CORPO RUBINETTO DI SCARICO CALDAIA	BOILER DRAIN COCK UNIT
38	6GHIERO01	3	GHIERA G3/4	3/4" G RING NUT
39	6GRIDRIR00	1	GRUPPO IDRAULICO RITORNO RISCALDAMENTO	HYDRAULIC UNIT FOR HEATING RETURN CIRCUIT
40	6RUBICAR04	1	RUBINETTO DI CARICO CALDAIA MURALE	FILLING TAP
41	6RACRUCA00	1	RACCORDO PER RUBINETTO DI CARICO	FILLING TAP CONNECTOR

42	6VALSIBA07	1	VALVOLA SIC.3 BAR INNESTO RAPIDO	3 BAR SNAP-ON SAFETY VALVE
43	6PRESSAC00	1	PRESSOSTATO D'ACQUA	NO WATER PRESSURE SWITCH
44	6GHIEROT00	3	GHIERA G1/2	RING NUT G1/2
45	6TUBRUCA01	1	TUBETTO DI COLLEGAMENTO RUBINETTO DI CARICO	FILLING TAP PIPE
46	6TUBOGAS09	1	TUBO GAS	GAS DUCT
47	6TUBMAIM03	1	TUBO MANDATA IMPIANTO SOLO RISCALDAMENTO	DELIVERY DUCT TO THE SYSTEM ONLY HEATING
48	6SCHEMOD14	1	SCHEDA MODULAZIONE LINE	ELECTRONIC MODULATION BOARD LINE
49	6SCAELPA00	1	SCATOLA PER ELETTRONICA PANNELLO PORTASTRUMENTI	CONTROL PANEL BOX FOR ELECTRONIC PARTS
50	6GUIPPCM04	1	GUIDALUCE PER PANNELLO PORTASTRUMENTI CALDAIA	BOILER CONTROL PANEL LIGHT GUIDE
51	6FRONPAN10	1	PANNELLO PORTASTRUMENTI DUAL LINE FN	DUAL LINE INSTRUMENT PANEL FN
52	6MANOPOL00	3	MANOPOLA D.18 PER CALDAIA MURALE FN	KNOB D 18 FOR FN BOILER INSTRUMENT PANELS
53	6MANOMET01	1	MANOMETRO CON INNESTO RAPIDO 0.5 MT	PRESSURE GAUGE
54	6ORINNMA00	10	O-RING TENUTA INNESTO MANOMETRO	PRESSURE GAUGE O-RING SEAL
55	6CAVOALI00	1	CAVO DI ALIMENTAZIONE	SUPPLY CABLE
56	6CABLMUR12	1	CABLAGGIO PER LA RILEVAZIONE E ACCENSIONE	IGNITION AND DETECTION ELECTRODE CONNECTION
57	6CABLMUR17	1	CABLAGGIO PER MODULATORE, TERMOSTATO FUMI E TERM. SIC.	MODULATOR-SMOKE THERMOSTAT-SAFETY THERM. CONN
58	6CABLMUR20	1	CABLAGGIO COLLEGAMENTO POMPA, VALVOLA GAS E TR.ACC	PUMP-GAS VALVE - MVD CONNECTION
59	6CABLMUR27	1	CABLAGGIO PER PRESSOSTATO E SONDA	AIR PRES.SWITCH-NTC CONNECTION
60	6SCHEREM00	1	SCHEDA PER INTERFACCIA CONTROLLO REMOTO	REMOTE CONTROL ELECTONIC BOARD
61	0CREMOTO05	1	COMANDO REMOTO NORDGAS	REMOTE CONTROL NORDGAS
	0CREMOTO02	1	COMANDO REMOTO COMO OT	REMOTE CONTROL COMO OT

