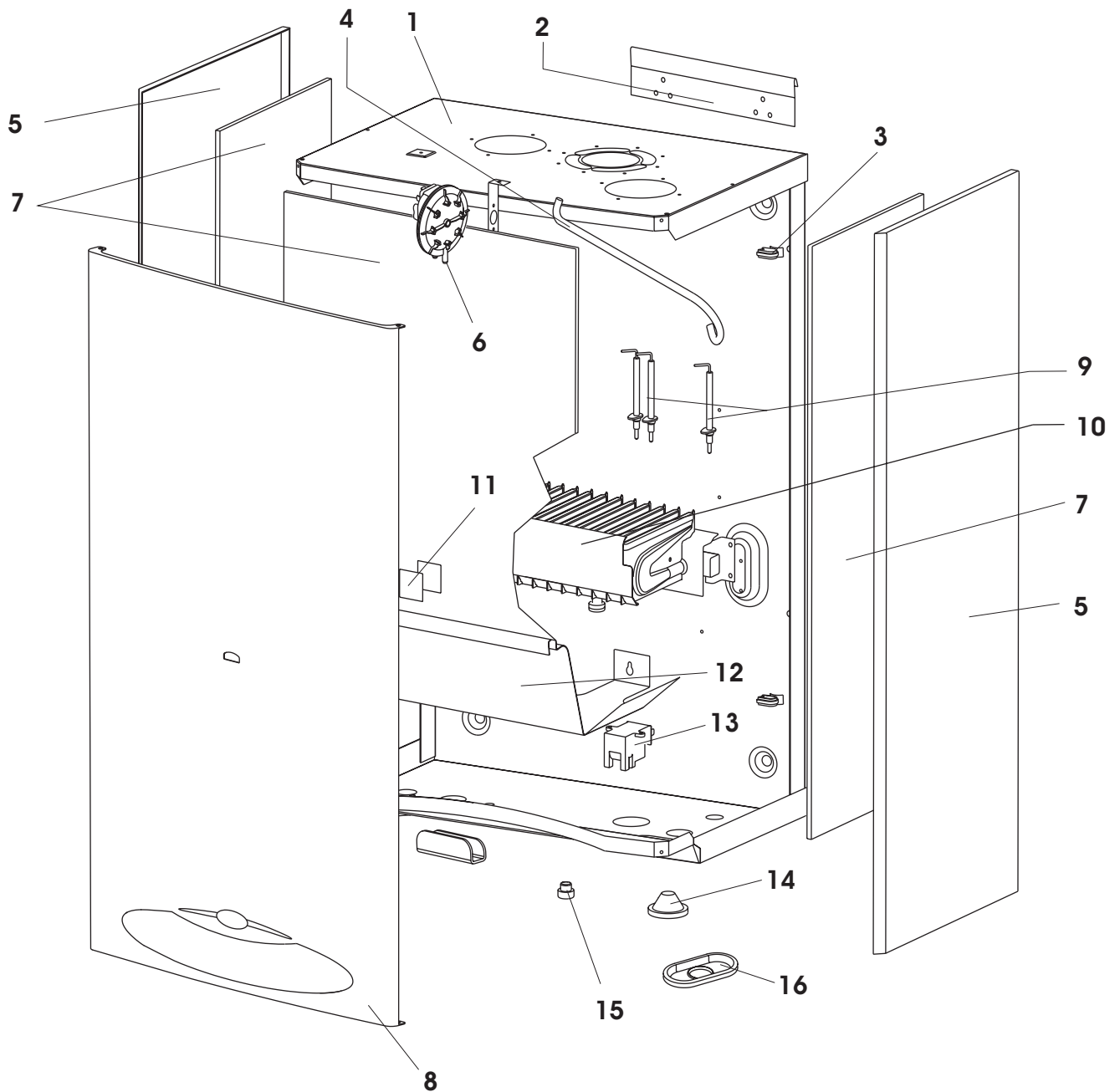


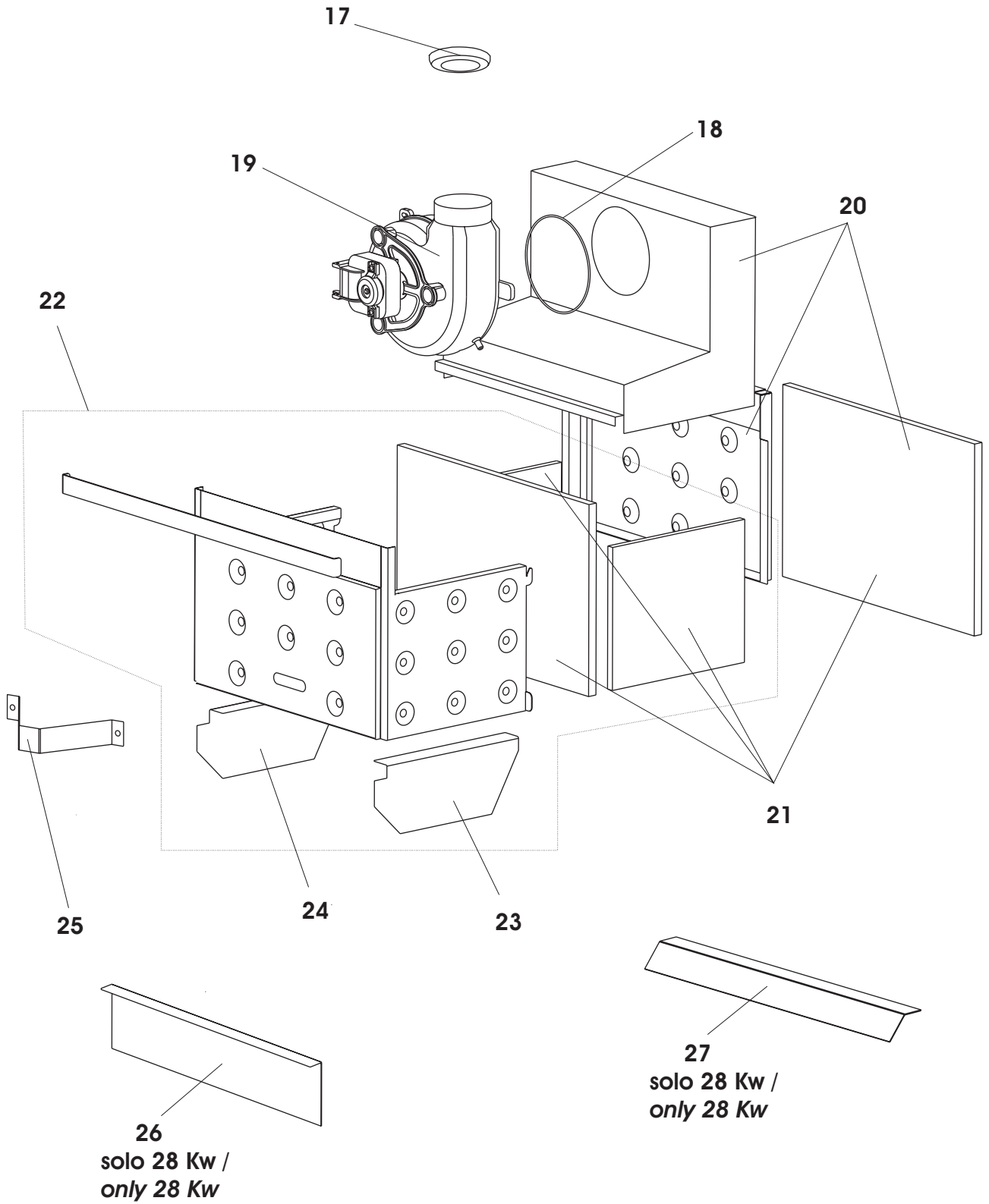
ESPLOSO E LISTA RICAMBI

fondital

T a h i t i
DUAL RTFS *Line*





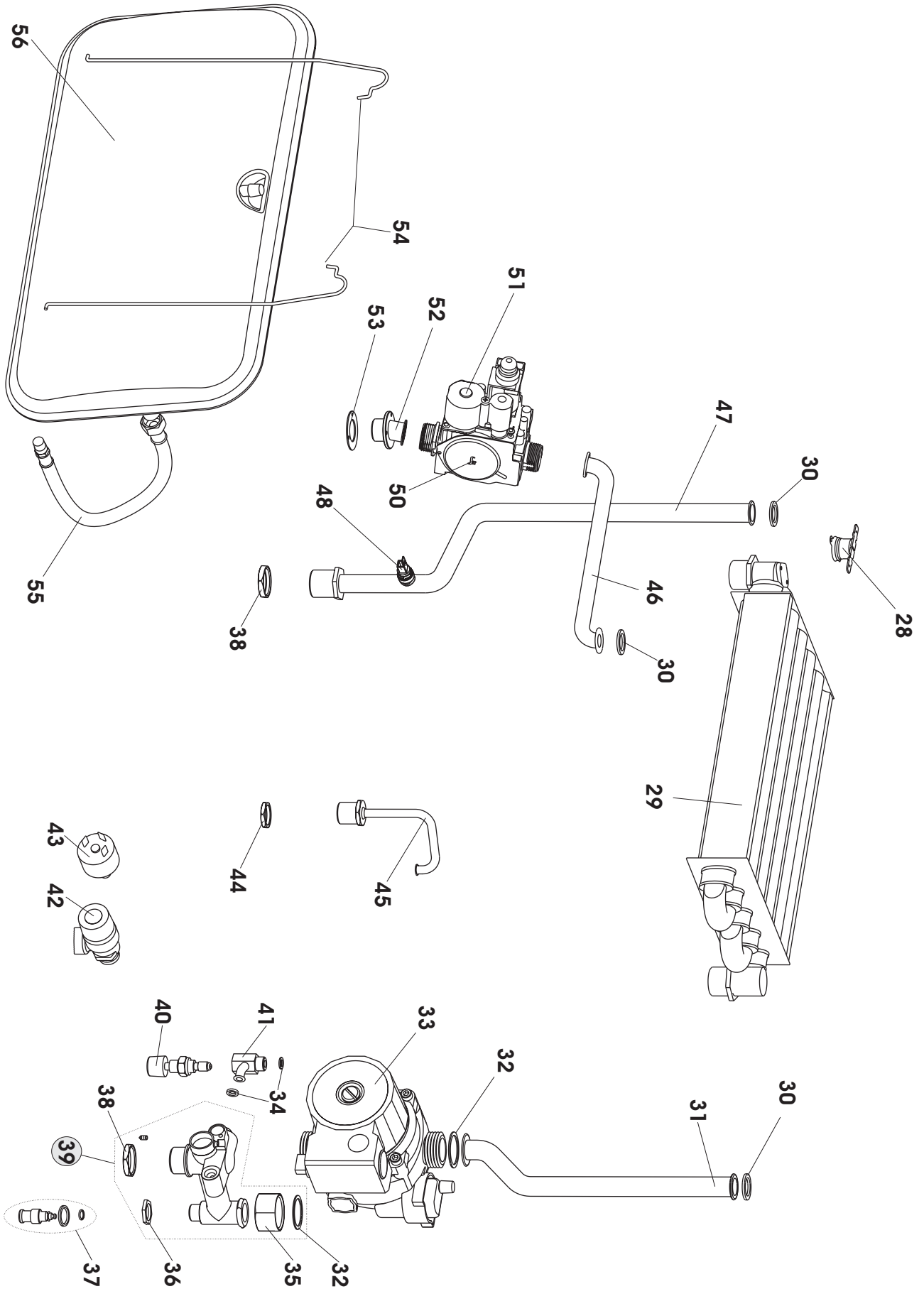


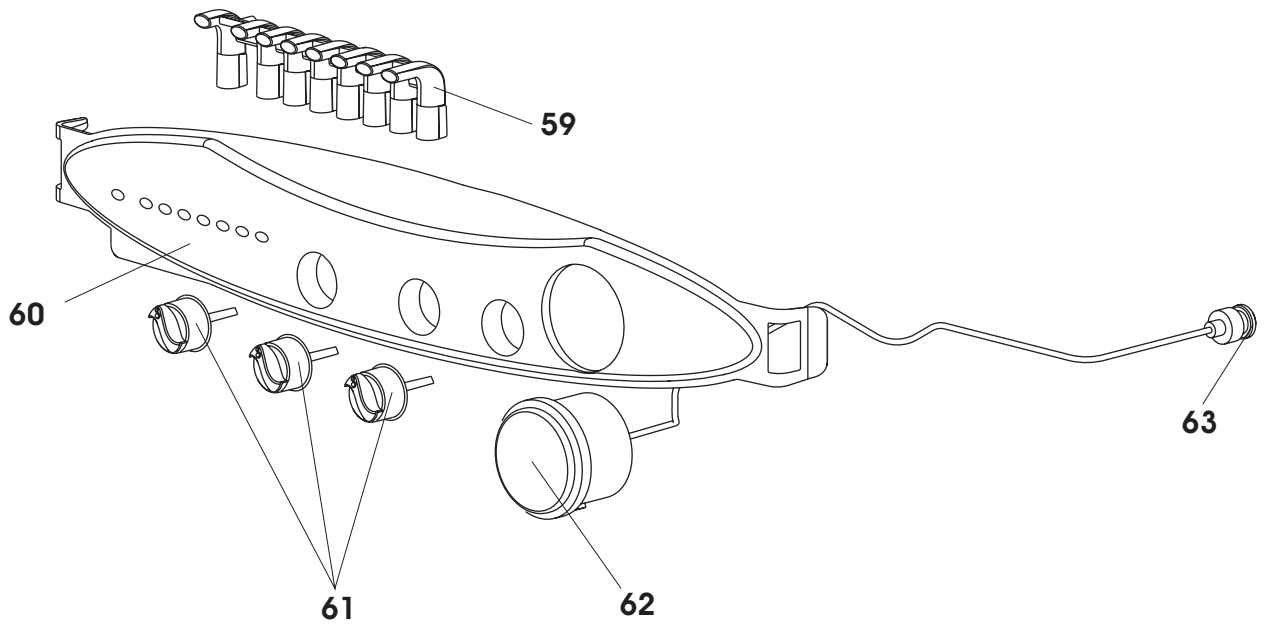
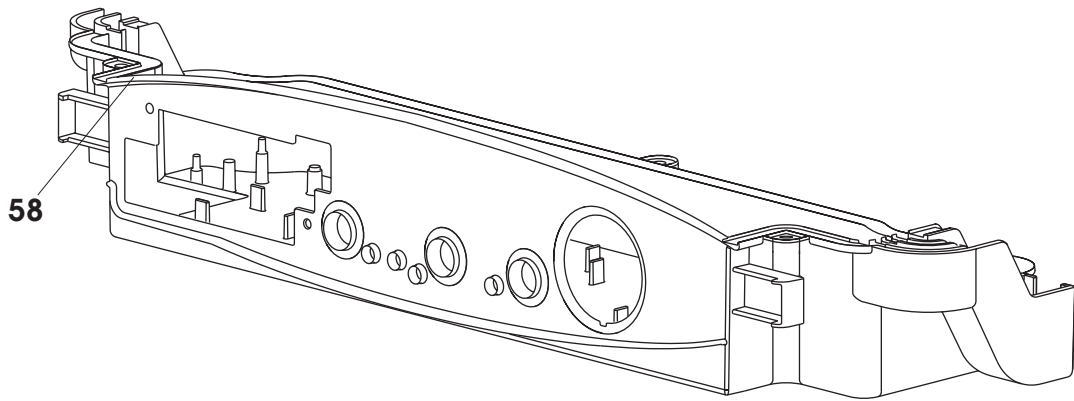
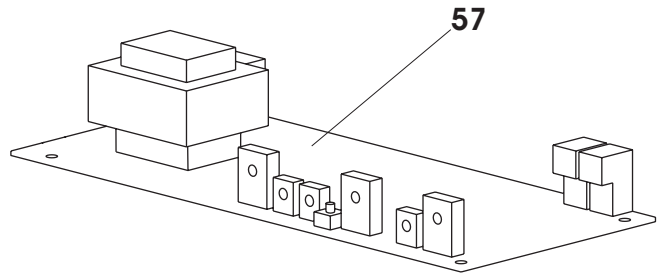


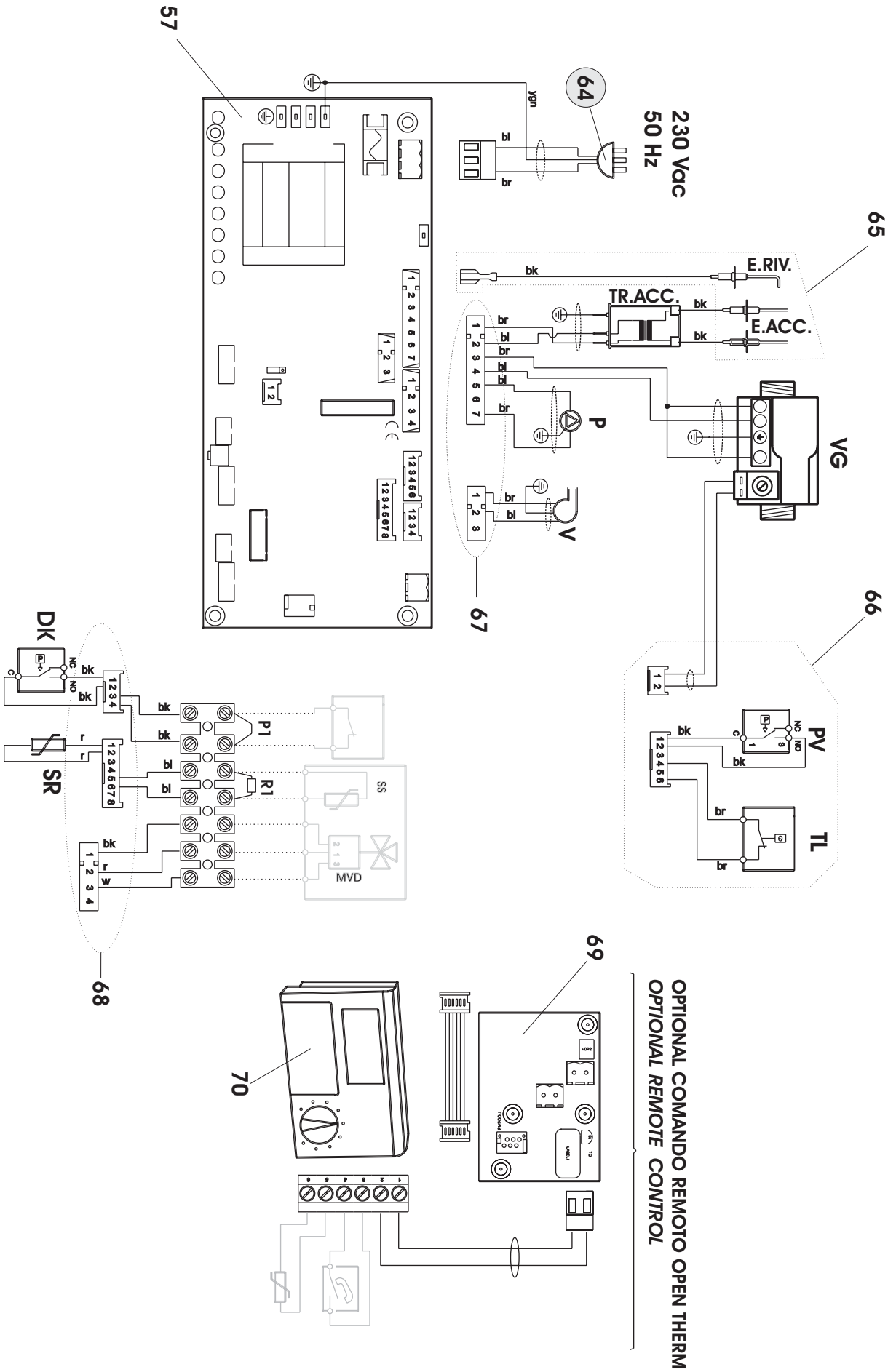
TAHITI DUAL LINE RTFS 24-28

Parte idraulica

Esploso parti di ricambio
Spare parts list







Riferimenti esplosione Tahiti DUAL LINE RTFS 24-28

Esp	Codice	Pezzi	Descrizione	Description
1	6FONDMUR08	1	FONDELLO PER DUAL LINE TFS	DUAL LINE TFS COMPLETE BASE
2	6STASOST02	1	STAFFA DI AGGANCIAMENTO SU CALDAIA C	WALL BRACKET FOR C WALL-HUNG BOILERS
3	6PASSACA03	3	PASSACAVO	FAIRLEAD
4	6YTUBCON02	1	TUBO SILICONE D.INT.4 D.EST.8	SILICONE PIPE:INSIDE Ø4 MM, OUTSIDE Ø8 MM
5	6PANLACM00	1	PANNELLO LATERALE CALDAIA MURALE	WALL-HUNG BOILER SIDE PANEL
6	6YPRESSO00	1	PRESSOSTATO ARIA 52/42 PA	AIR PRESSURE SWITCH 52/42 PA HUBA CONTROL
	6PRESSOS02	1	PRESSOSTATO ARIA 67/57 PA	AIR PRESSURE SWITCH 67/57 PA HUBA CONTROL
7	6ISOLRIC00	1	ISOLAMENTO COMPLETO DI RICAMBIO DUAL LINE 24 KW	COMPLETE INSULATION FOR MOD. DUAL LINE 24
	6ISOLRIC01	1	ISOLAMENTO COMPLETO DI RICAMBIO DUAL LINE 28 KW	COMPLETE INSULATION FOR MOD. DUAL LINE 28
8	6PANFRM04	1	PANNELLO FRONTALE LINE FN CON FORO VISORE	DUAL LINE FN FRONT PANEL WITH INSPECTION HOLE
	6PANFRM06	1	PANNELLO FRONTALE LINE FN SENZA FORO VISORE	DUAL LINE FN FRONT PANEL WITHOUT INSPECTION HOLE
9	6CANDELA00	3	CANDELETTA D'ACCENSIONE	SPARK PLUG
10	6BRUMMET03	1	BRUCIATORE 12 RAMPE METANO 24 (NO RUSSIA)	METHANE 12-RAMP GAS BURNER 24 (NOT RUSSIA)
	6BRUMGPL03	1	BRUCIATORE 12 RAMPE GPL 24 (NO RUSSIA)	LPG 12-RAMP GAS BURNER 24 (NOT RUSSIA)
	6BRUMMET04	1	BRUCIATORE 13 RAMPE METANO 28 - RUSSIA (24-28)	METHANE 13-RAMP GAS BURNER 28 (RUSSIA 24-28)
	6BRUMGPL04	1	BRUCIATORE 13 RAMPE GPL 28	LPG 13-RAMP GAS BURNER 28
	6BRUGPLR00	1	BRUCIATORE 13 RAMPE GPL 24 RUSSIA	LPG 13-RAMP GAS BURNER 24 RUSSIA
	0TRASMET04	12	TRASFORMAZIONE A METANO DUAL LINE TFS 24 (NO RUSSIA)	METHANE CONVERSION KIT DUAL LINE TFS 24 (NOT RUSSIA)
	0TRASMET05	13	TRASFORMAZIONE A METANO DUAL LINE TFS 28 - RUSSIA (24-28)	METHANE CONVERSION KIT DUAL LINE TFS 28 - RUSSIA (24-28)
	0TRASGPL03	12	TRASFORMAZIONE A GPL DUAL LINE TFS 24 (NO RUSSIA)	PLG CONVERSION KIT DUAL LINE TFS 24 (NOT RUSSIA)
0TRASGPL06	13	TRASFORMAZIONE A GPL DUAL LINE TFS 28	PLG CONVERSION KIT DUAL LINE TFS 28	
0TRASGPL04	13	TRASFORMAZIONE A GPL DUAL LINE TFS 24 RUSSIA	PLG CONVERSION KIT DUAL LINE TFS 24 RUSSIA	
11	6VVETRINO0	3	VETRINO VISORE	VISOR GLASS
12	6LAMIANTO0	1	LAMIERA ANTI-IRRAGGIAMENTO PER CALDAIA MURALE	ANTI-RADIATION PLATE FOR WALL-HUNG BOILERS
13	6YTRACC00	1	TRASFORMATORE DI ACCENSIONE	IGNITION TRANSFORMER
14	6GUARSIL01	1	GUARNIZIONE PER SEDE FORO D.38MM PASS. 10MM	SILICONE GASKET D 38MM PASS 10MM
15	6WTAPFUM01	3	TAPPO DI CHIUSURA FORO D.12 MM	SEALING CAP D 12 MM
16	6GUARPAS03	1	GUARNIZIONE PASSACAVO	FAIRLEAD GASKET
17	6DIAFSCA01	3	DIAFRAMMA SCARICO FUMI DIAMETRO 42	FLUE GAS DISCHARGE DIAPHRAGM Ø 42
	6DIAFSCA02	3	DIAFRAMMA SCARICO FUMI DIAMETRO 45	FLUE GAS DISCHARGE DIAPHRAGM Ø 45
	6DIAFSCA04	3	DIAFRAMMA SCARICO FUMI DIAMETRO 40	FLUE GAS DISCHARGE DIAPHRAGM Ø 40
	6DIAFSCA05	3	DIAFRAMMA SCARICO FUMI DIAMETRO 49 - solo 28 Kw	FLUE GAS DISCHARGE DIAPHRAGM Ø 49 - ONLY 28 Kw
	6DIAFSCA06	3	DIAFRAMMA SCARICO FUMI DIAMETRO 44	FLUE GAS DISCHARGE DIAPHRAGM Ø 44
	6DIAFSCA07	3	DIAFRAMMA SCARICO FUMI DIAMETRO 47	FLUE GAS DISCHARGE DIAPHRAGM Ø 47
6DIAFSCA09	3	DIAFRAMMA SCARICO FUMI DIAMETRO 41	FLUE GAS DISCHARGE DIAPHRAGM Ø 41	
18	6ORVENCA00	5	O-RING TENUTA VENTILATORE CENTRIFUGO	CENTRIFUGAL FAN O-RING SEAL
19	6VENTILA07	1	VENTILATORE FIME GR02015 -PER 24	FIME GR02015 FOR FAN 24
	6VENTILA10	1	VENTILATORE FIME GR02865 -28	FIME GR02865 FAN - 28
20	6CAPFURC00	1	CAPPA FUMI RICAMBIO DUAL LINE CTFS	FLUE GAS HOOD FOR WALL-HUNG BOILER
21	6SETISRC00	1	SET DI ISOLANTI RICAMBIO	COMPLETE SET OF INSULATING MATERIAL
22	6CAMCORC00	1	CAMERA DI COMBUSTIONE RICAMBIO DUAL TFS	COMBUSTION CHAMBER FOR WALL-HUNG BOILERS
23	6DEFLEDX00	1	DEFLETTORE DESTRO PER CAPPA FUMI MURALE	RIGHT DEFLECTOR FOR WALL-HUNG BOILER FLUE GAS HOOD
24	6DEFLESX00	1	DEFLETTORE SINISTRO PER CAPPA FUMI MURALE	LEFT DEFLECTOR FOR WALL-HUNG BOILER FLUE GAS HOOD
25	6STANPU00	1	STAFFA ANTI-PULSAZIONE PER DUAL CTFS	ANTI-VIBRATION BRACKET FOR DUAL CTFS
26	6DEFLEANT00	1	DEFLETTORE ANTERIORE CAPPA FUMI DUAL 28	FRONT SIDE DEFLECTOR FLUE GAS HOOD 28
27	6DEFLEPOS00	1	DEFLETTORE POSTERIORE CAPPA FUMI DUAL 28	BACK SIDE DEFLECTOR FLUE GAS HOOD 28

28	6YTERSIC00	3	TERMOSTATO DI SICUREZZA 105°C	SAFETY THERMOSTAT 105°C
29	6SCAMMON05	1	SCAMBIATORE MONOTERMICO 5 TUBI 24	5-DUCT EXCHANGER24
	6SCAMPRI00	1	SCAMBIATORE MONOTERMICO 5 TUBI 28	5-DUCT EXCHANGER28
30	6GROMNIA03	10	GUAR.3/4"OMNIA TESNIT BA-U 24X16X2	GASKET 3/4" OMNIA TESNIT BA-U 24X16X2
31	6TUBRIIM00	1	TUBO DI RITORNO DALL'IMPIANTO DI RISCALDAMENTO 24 - 28	RETURN DUCT FROM THE HEATING SYSTEM 24 - 28
32	6GROMNIA04	10	GUAR. 1" OMNIA TESNIT BA-U 30X21X2	GASKET 1" OMNIA TESNIT BA-U 30X21X2
33	6CIRCOLA07	1	CIRCOLATORE RSL 15/6-KU-CLR-3	CIRCULATING PUMP RSL 15/6-3-KU-CLR-3
34	6GROMNIA00	10	GUAR.1/4"OMNIA TESNIT BA-U 11X6X2	GASKET 1/4" OMNIA TESNIT BA-U 11X6X2
35	6GIRELLO03	3	GIRELLO G1 PER RACCORDO POMPA E CIRCUITO RISC.	1"G PUMP FITTING COLLAR
36	6Y41138700	3	DADO DI FISSAGGIO RUBINETTO DI SCARICO	DRAIN TAP FIXING NUT
37	6RUBISCA01	1	CORPO RUBINETTO DI SCARICO CALDAIA	BOILER DRAIN COCK UNIT
38	6GHIEROT01	3	GHIERA G3/4	3/4"G RING NUT
39	6GRIDRIR00	1	GRUPPO IDRAULICO RITORNO RISCALDAMENTO	HYDRAULIC UNIT FOR HEATING RETURN CIRCUIT
40	6RUBICAR04	1	RUBINETTO DI CARICO CALDAIA MURALE	FILLING TAP
41	6RACRUCA00	1	RACCORDO PER RUBINETTO DI CARICO	FILLING TAP CONNECTOR
42	6VALSIBA07	1	VALVOLA SIC.3 BAR INNESTO RAPIDO	3 BAR SNAP-ON SAFETY VALVE
43	6PRESSAC00	1	PRESSOSTATO D'ACQUA	NO WATER PRESSURE SWITCH
44	6GHIEROT00	3	GHIERA G1/2	RING NUT G1/2
45	6TUBRUCA01	1	TUBETTO DI COLLEGAMENTO RUBINETTO DI CARICO	FILLING TAP PIPE
46	6TUBOGAS09	1	TUBO GAS	GAS DUCT
47	6TUBMAIM03	1	TUBO MANDATA IMPIANTO SOLO RISCALDAMENTO	DELIVERY DUCT TO THE SYSTEM ONLY HEATING
48	6SONDNTC01	3	SONDA NTC AD IMMERSIONE 10 KOHM	NTC IMMERSION PROBE 10 KOHM
50	6VALVGAS04	1	VALVOLA GAS SIT SIGMA 845	GAS VALVE SIT SIGMA 845
51	6YBOBINA00	1	BOBINA PER VALVOLA SIT 840-845-848	SIT GAS VALVE 840-845-848 COIL
52	6CURFIVG00	1	CURVETTA DI FISSAGGIO PER VALVOLA SIT	SIT GAS VALVE MOUNTING TUBO
53	6GUAVAAGA01	1	GUARNIZIONE PER VALVOLA GAS	GAS VALVE GASKET
54	6MOLSUVC00	2	MOLLA SUPPORTO VASO	EXPANSION VESSEL SUPPORTING SPRING
55	6TUBFLEX02	1	TUBO FLESSIBILE F 3/8	HOSE PIPE 3/8"
56	6VASOESP10	1	VASO D'ESPANSIONE ZILMET 539 SPECIAL 8 LITRI	8-LITRE EXPANSION VESSEL, ZILMET 539 SPECIAL
57	6SCHEMOD14	1	SCHEDA MODULAZIONE LINE	ELECTRONIC MODULATION BOARD LINE
58	6SCAELPA00	1	SCATOLA PER ELETTRONICA PANNELLO PORTASTRUMENTI	CONTROL PANEL BOX FOR ELECTRONIC PARTS
59	6GUIPPCM04	1	GUIDALUCE PER PANNELLO PORTASTRUMENTI CALDAIA	BOILER CONTROL PANEL LIGHT GUIDE
60	6FRONPAN10	1	PANNELLO PORTASTRUMENTI DUAL LINE FN	DUAL LINE INSTRUMENT PANEL FN
61	6MANOPOL00	3	MANOPOLA D.18 PER CALDAIA MURALE FN	KNOB D 18 FOR FN BOILER INSTRUMENT PANELS
62	6MANOMET01	1	MANOMETRO CON INNESTO RAPIDO 0,5 MT	PRESSURE GAUGE
63	6ORINNMA00	10	O-RING TENUTA INNESTO MANOMETRO	PRESSURE GAUGE O-RING SEAL
64	6CAVOALI00	1	CAVO DI ALIMENTAZIONE	SUPPLY CABLE
65	6CABL MUR07	1	CABLAGGIO PER LA RILEVAZIONE E ACCENSIONE	IGNITION AND DETECTION ELECTRODE CONNECTION
66	6CABL MUR15	1	CABLAGGIO PER MODULATORE, PRESSOSTATO E TERM. SIC.	MODULATOR-NO WATER PRES.SWITCH-SAFETY THERM. CONN
67	6CABL MUR18	1	CABLAGGIO COLLEGAMENTO POMPA, V. GAS, VENTILATORE E TR.ACC	PUMP-GAS VALVE- FAN - MVD CONNECTION
68	6CABL MUR27	1	CABLAGGIO PER PRESSOSTATO E SONDA	AIR PRES.SWITCH-NTC CONNECTION
69	6SCHEREM00	1	SCHEDA PER INTERFACCIA CONTROLLO REMOTO	REMOTE CONTROL ELECTONIC BOARD
70	6CREMOTO05	1	COMANDO REMOTO NORDGAS	REMOTE CONTROL NORDGAS
	6CREMOTO02	1	COMANDO REMOTO COMO OT	REMOTE CONTROL COMO OT

