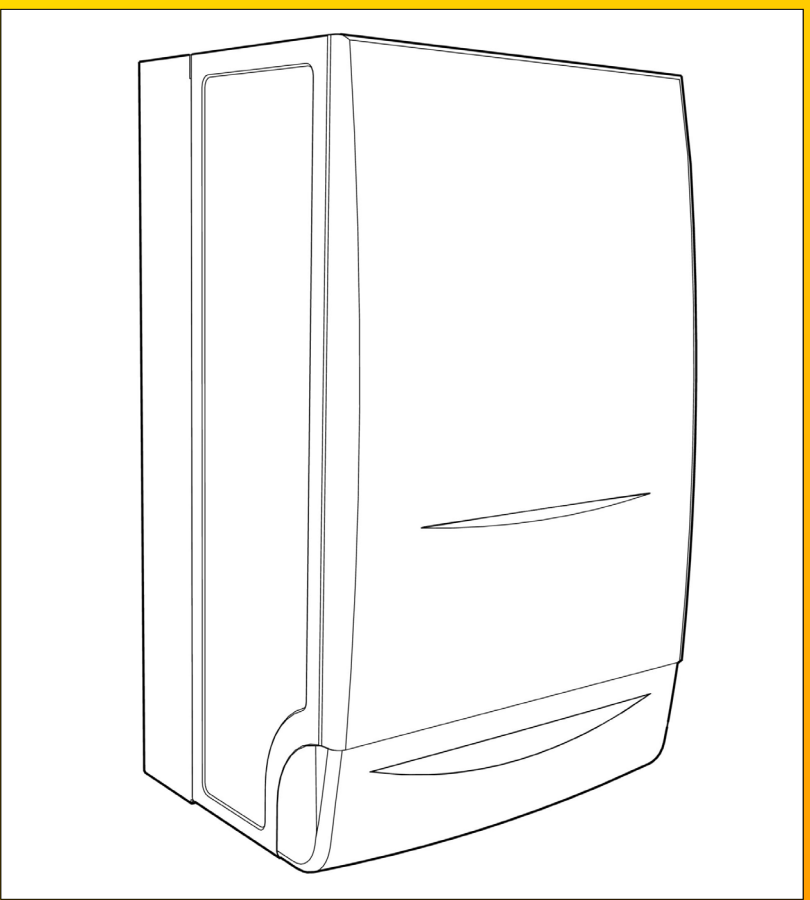


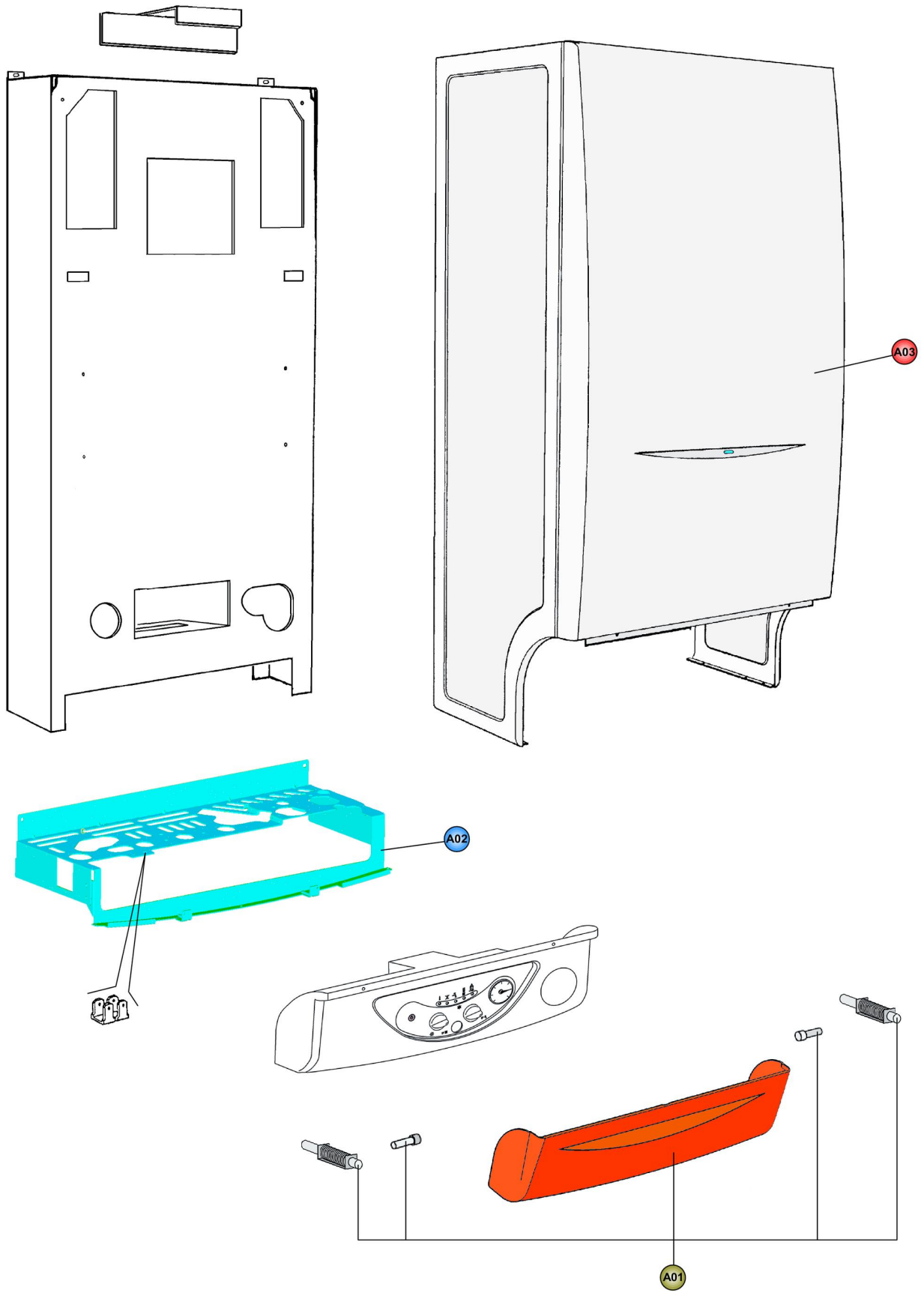


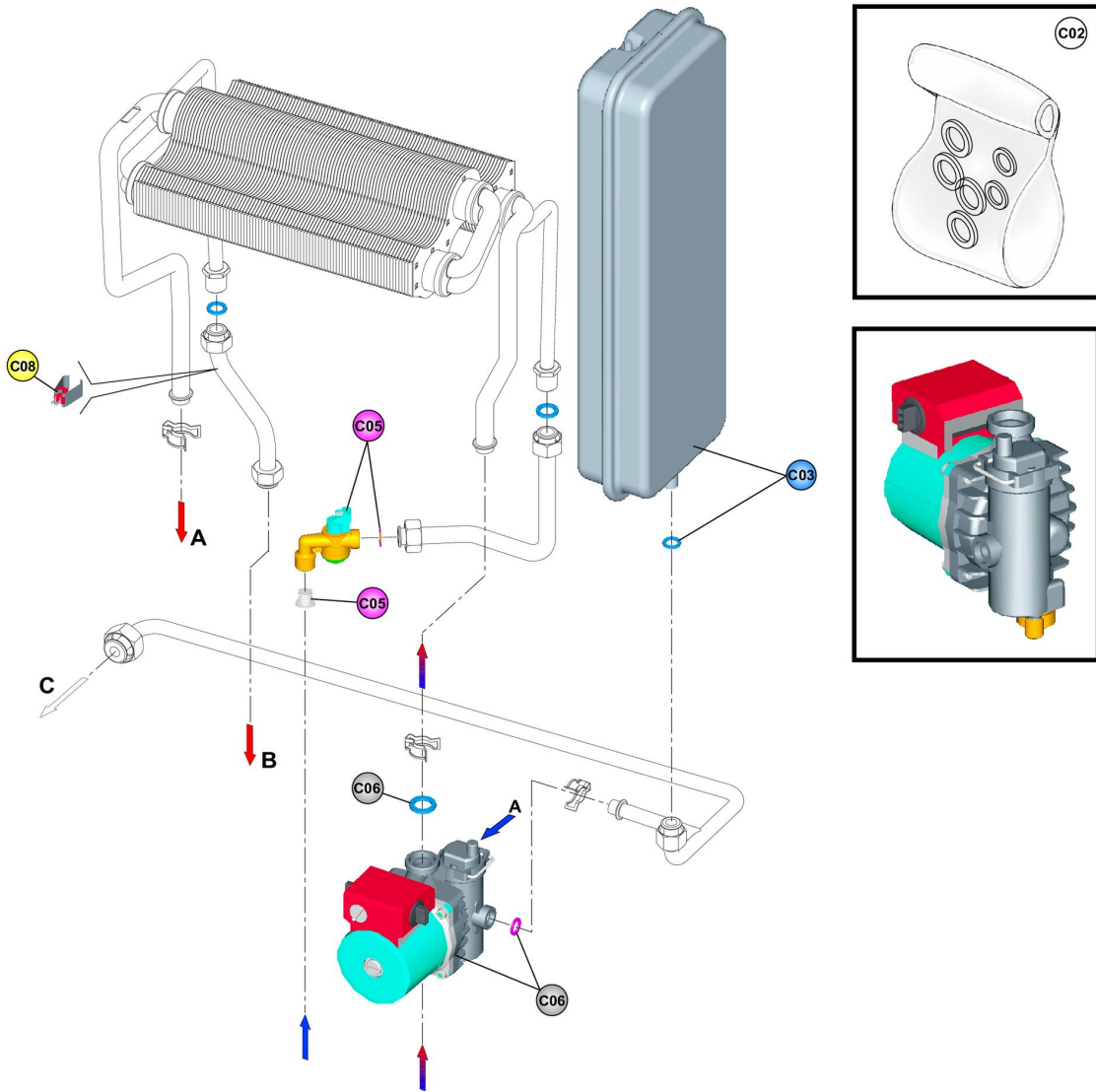
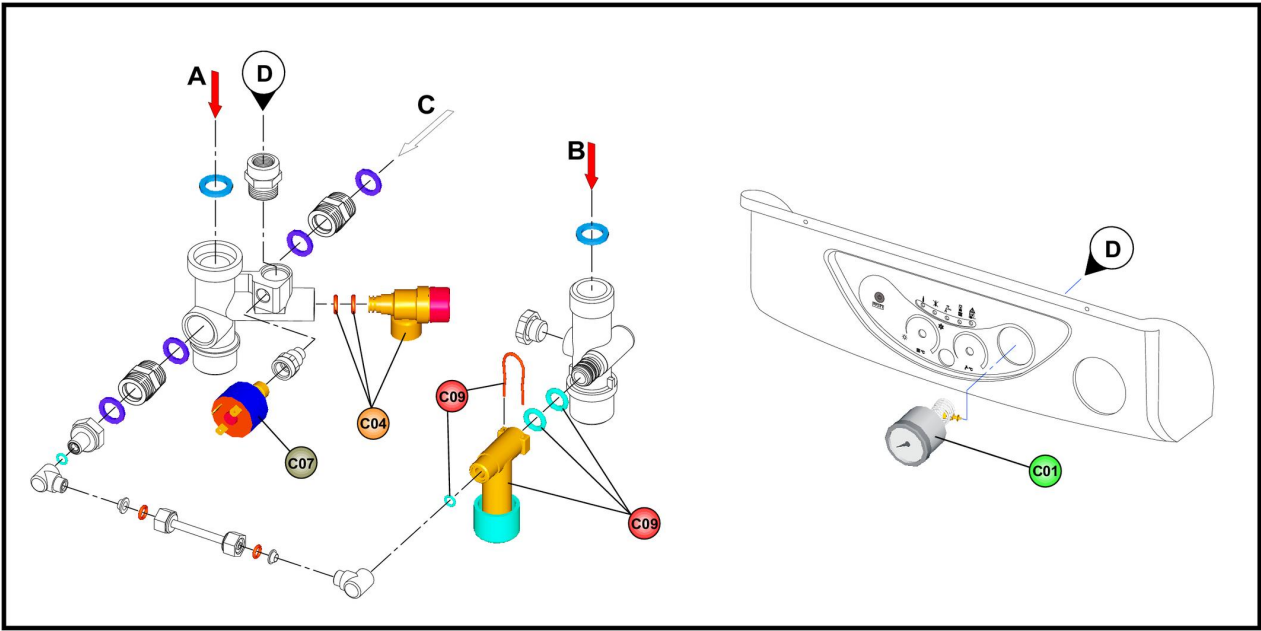
DOMITOP C24 E

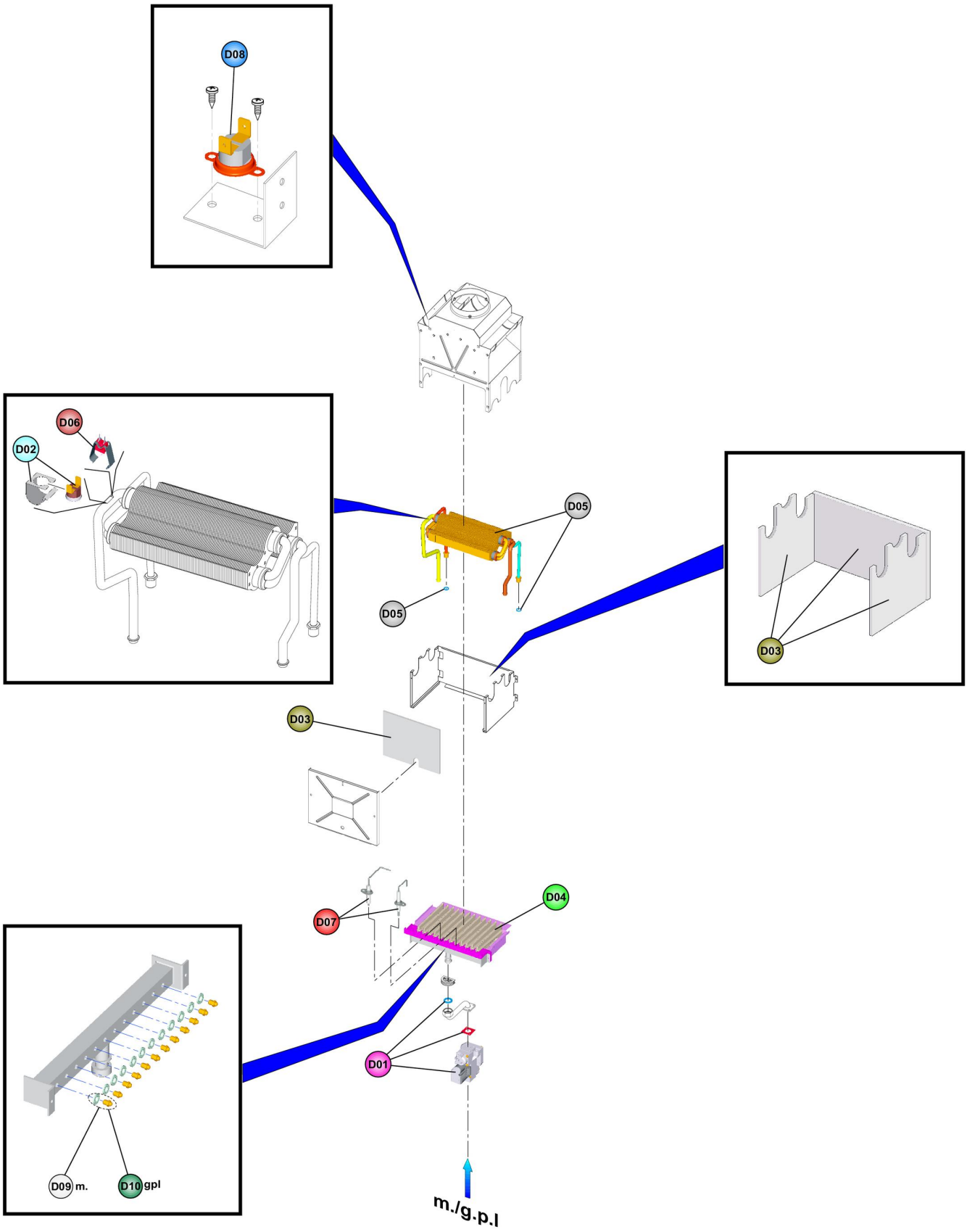
- LISTA PEZZI DI RICAMBIO
- SPARE PART LIST
- ERSATZSTEILE
- LIJST ONDERDELEN
- LISTE PIECES DETACHES
- LISTA PIEZAS DE REPUESTO



CODICE	EDIZIONE	MERCATO
30K0108000	21/11/2002	IT-ES







LISTA PEZZI

POS.	CODICE	DESC.	QT.
A01	39811490	KIT CRUSCOTTO (35007873)	1
A02	39811500	KIT FONDO TELAIO (31214360)	1
A03	39811510	KIT MANTELLO (31146890)	1
B01	39811520	KIT MANOP.POTENZ.Fm.A2 "FOL"	1
B02	39811530	KIT CRUSCOTTO (35009730)	1
B03	39809260	KIT SCHEDA MF05FD (36507160)	1
C01	39806330	KIT IDROMETRO (36400190)	1
C02	39811420	KIT GUARNIZ.CALD.Sr.A204-A1G6	1
C03	39804890	KIT VASO ESP.8Lt. (36802641)	1
C04	39809740	KIT VALV.SIC. (39400540)	1
C05	39805910	KIT FLUSS. (36400320-35007480)	1
C06	39808290	KIT POMPA WILO (36601500)	1
C07	39806180	KIT PRESSOSTATO H2O (36401930)	1
C08	39810230	KIT SONDA TEMP.SAN. (36200640)	1
C09	39811540	KIT RUBIN.CARICAM. (39404110)	1
D01	39804880	KIT VALV.VK4105G (36802720)	1
D02	39805650	KIT TST.C.ARG.100ϕC (36400900)	1
D03	39811570	KIT ISOL.CAM.COMB.Sr.A2C4-A2F4	1
D04	39806950	KIT CASSETTO 12R. (37608130)	1
D05	39811550	KIT PACCO LAM. (37403440)	1
D06	39810220	KIT SONDA TEMP.RISC.(36200540)	1
D07	39808800	KIT ELETTR.(36702470-36702581)	1
D08	39807500	KIT TST.FUMI COMPL. (38319080)	1
D09	39805760	KIT 12 UG.ES7 F.1,30 (EL)	1
D10	39804780	KIT 12 UG.ES7 F.0,77 (EL)	1