



DOMICOMPACT F30

LISTA PEZZI DI RICAMBIO

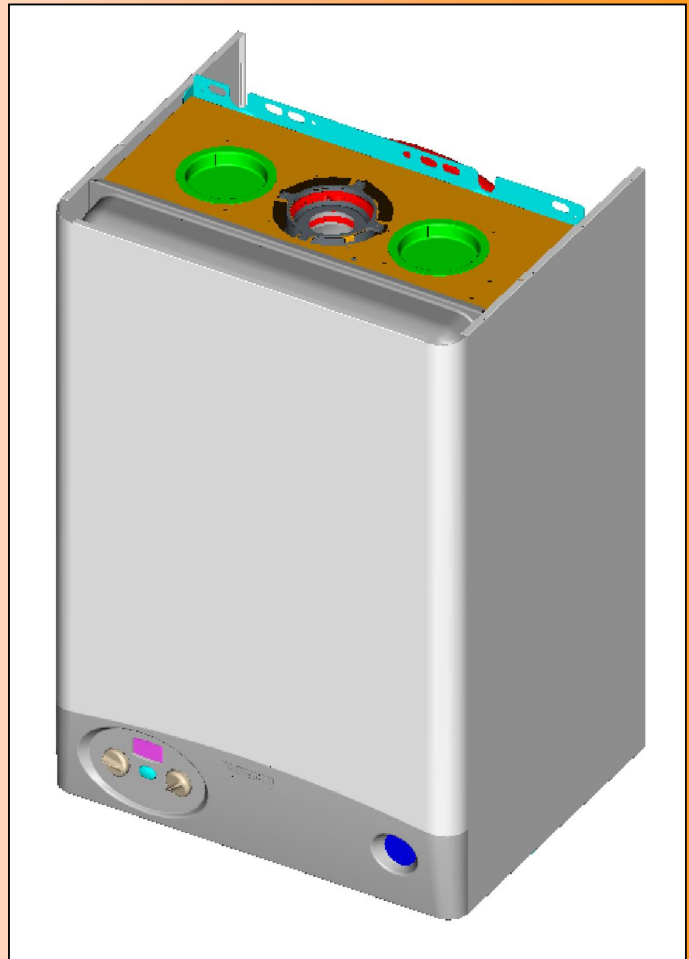
SPARE PART LIST

ERSATZSTEILE

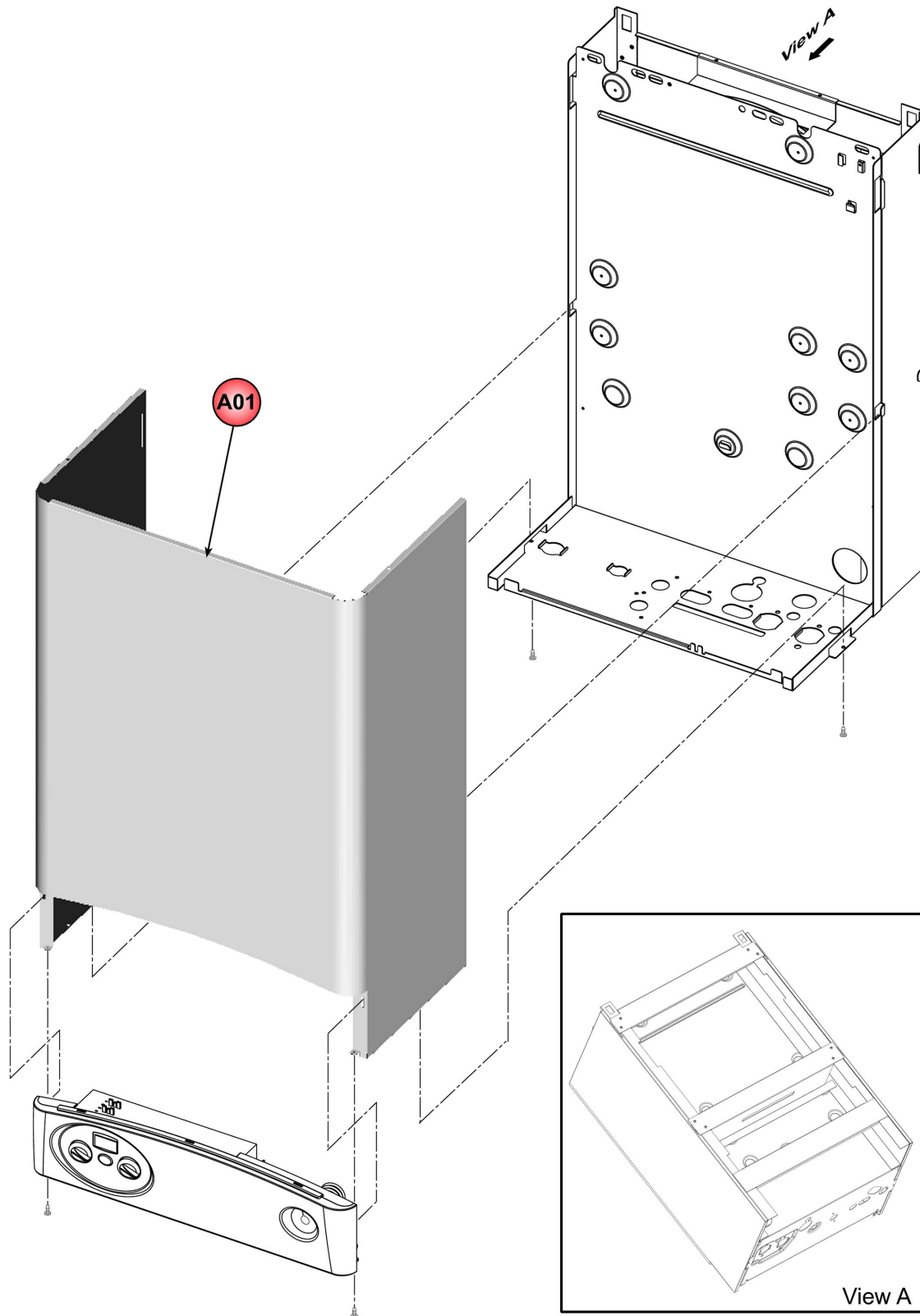
LIJST ONDERDELEN

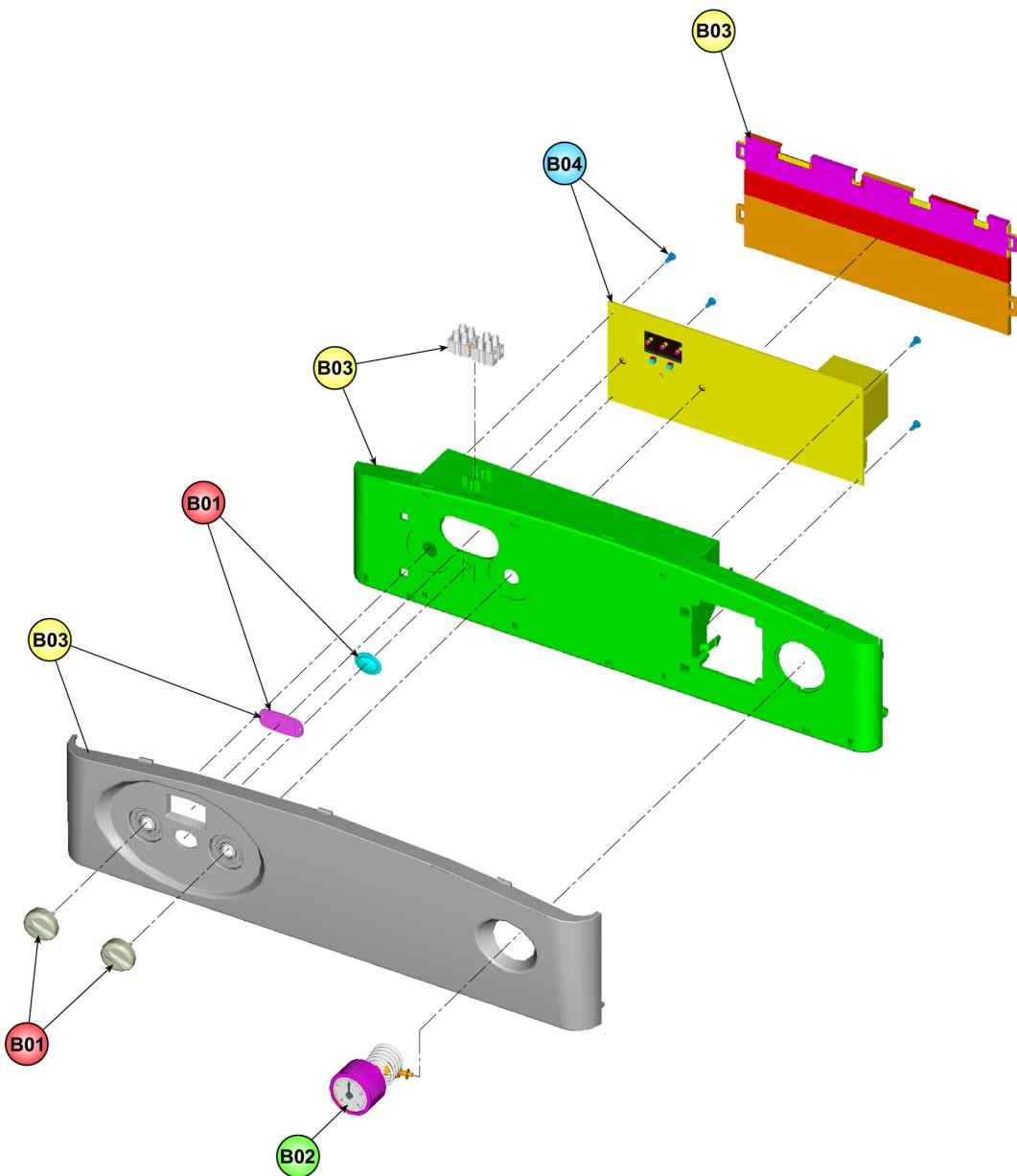
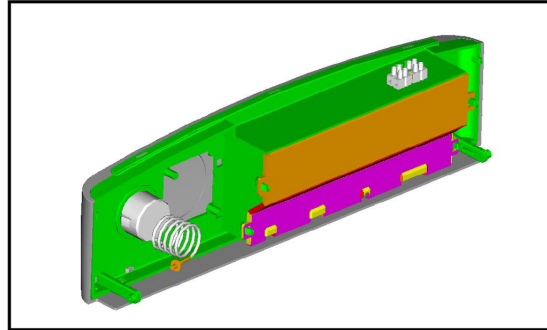
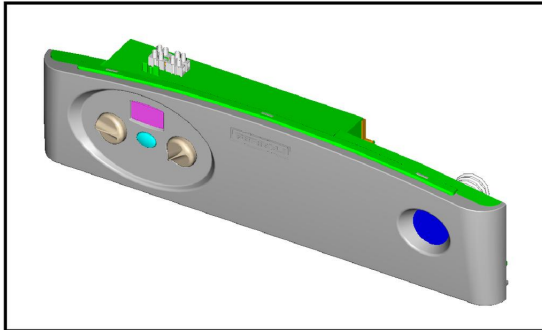
LISTE PIECES DETACHES

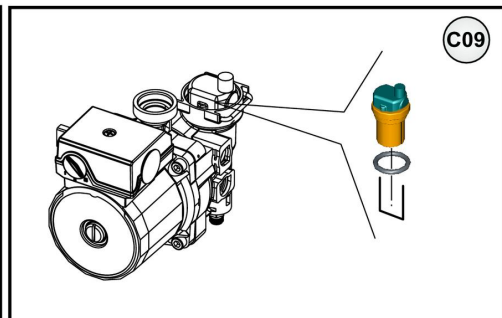
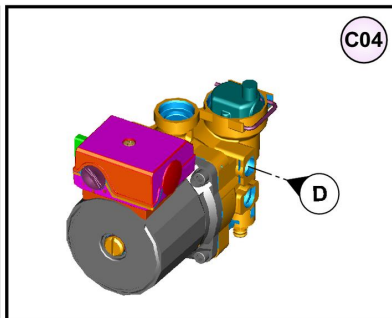
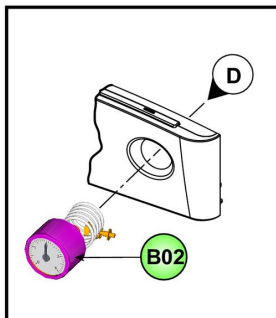
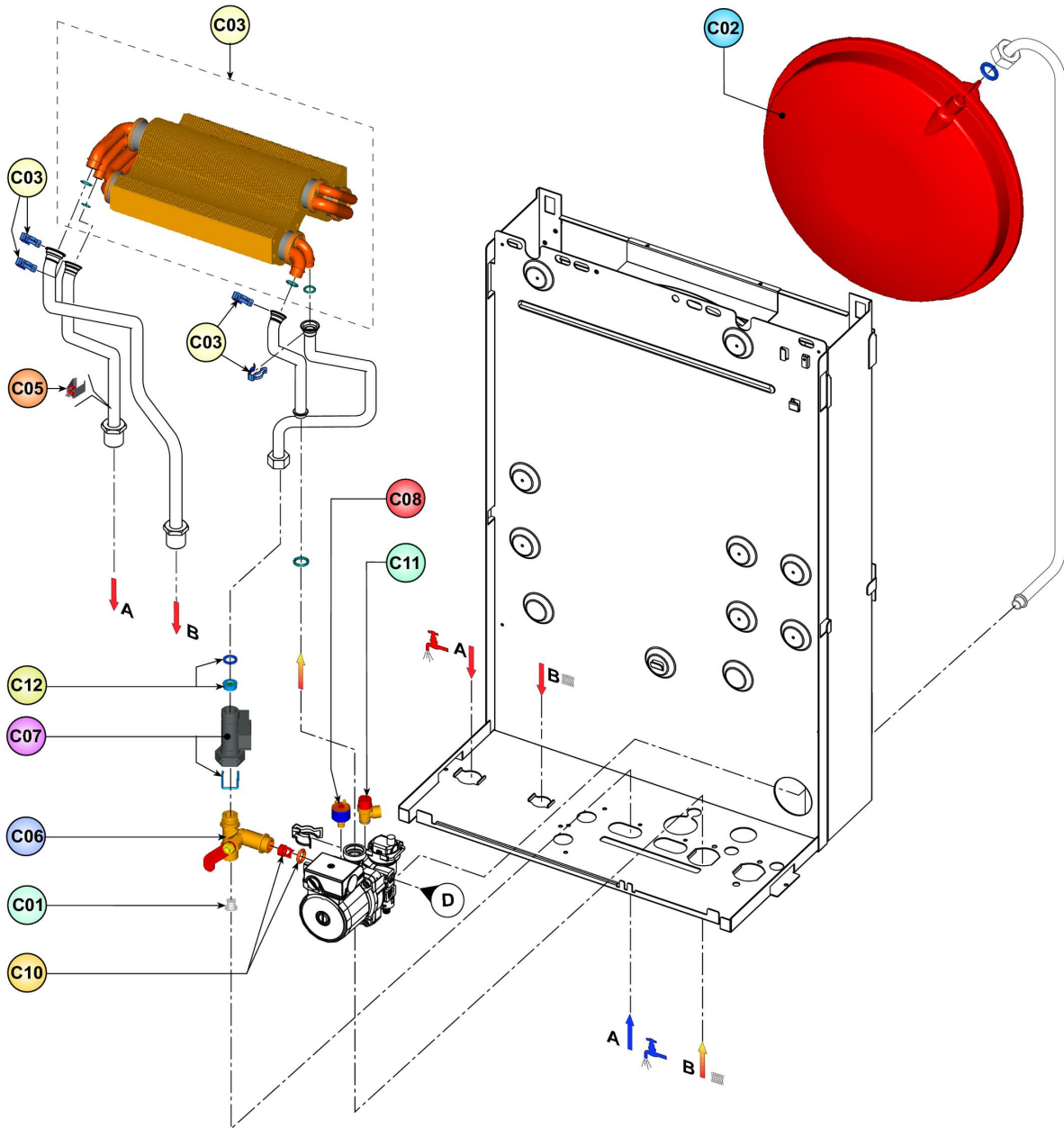
LISTA PIEZAS DE REPUESTO

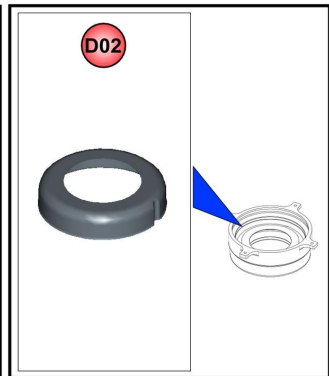
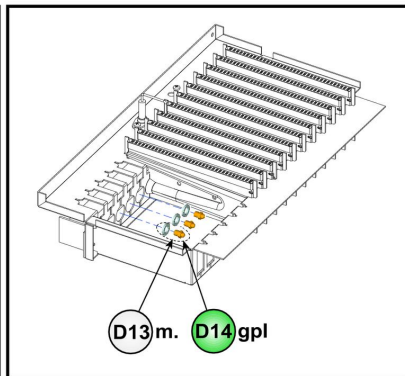
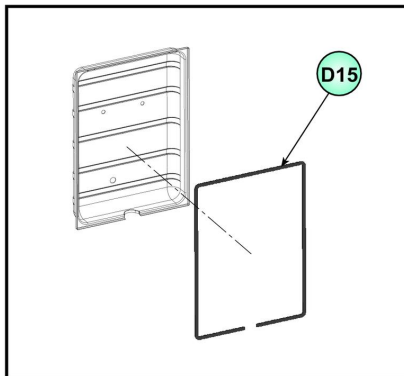
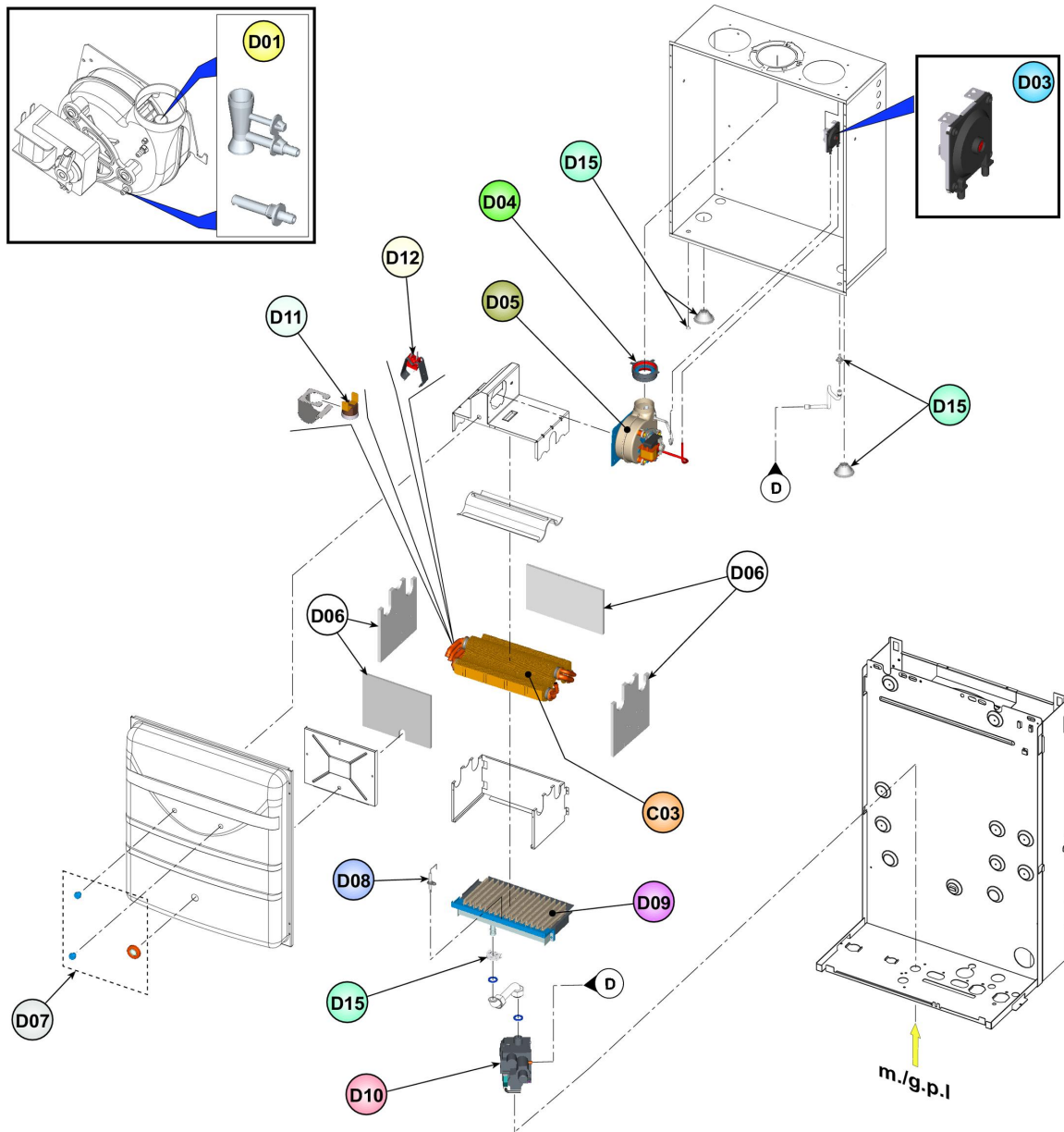


CODICE	EDIZIONE	MERCATO
30K0122003	01/04/2006	IT









LISTA PEZZI

POS.	CODICE	DESC.	QT.
A01	39812180	KIT MANTELLO (31113460)	1
B01	39812100	KIT MANOP.POT.Fm.A9 "FOL" (IT)	1
B02	39818210	KIT IDROMETRO (36402070)	1
B03	39812120	KIT CRUSCOTTO "LED" (38516650)	1
B04	39812110	KIT CENTRALINA (36507801)	1
C01	39813230	KIT 5 FILTRI FLUSS. (39402940)	1
C02	39809690	KIT VASO ESP.10Lt. (36802740)	1
C03	39819650	KIT PACCO LAM. (37404250)	1
C04	39818450	KIT POMPA AO/FX3FPL (39404220)	1
C05	39810230	KIT SONDA TEMP.SAN. (36200640)	1
C06	39818280	KIT RUBIN.CARICAM. (36902150)	1
C07	39818550	KIT FLUSSOST.ELTEK Fm.A9	1
C08	39818260	KIT PRESSOST.H2O (39404710)	1
C09	39818220	KIT V.ARIA (39404380-39404730)	1
C10	39818230	KIT 5 VALV.N/R (39404740)	1
C11	39818270	KIT VALV.SIC. (39404720)	1
C12	39813220	KIT 5 REG.PORT.15Lt. (36902100)	1
D01	39809790	KIT PRESE (35101310-35101550)	1
D02	39811470	KIT DIAFRAMMI FUMI D.47-50-52	1
D03	39805630	KIT PRESS.DIFF.ARIA (36400060)	1
D04	39808750	KIT RACC.COLL.VENT. (32117090)	1
D05	39811561	KIT VENTIL.-PIASTRA Sr.A2F4	1
D06	39811460	KIT ISOL.CAM.COMB.CALD.Sr.A206	1
D07	39811330	KIT SPIA SILICONE (35102230)	1
D08	39812170	KIT Elettrodo ACC. (36702581)	1
D09	39811440	KIT CASSETTO 16R m. (37608290)	1
D10	39812190	KIT VALV.VGU 54A1109 (36800400)	1
D11	39805650	KIT TST.C.ARG.100°C (36400900)	1
D12	39810220	KIT SONDA TEMP.RISC. (36200540)	1
D13	39810150	KIT 16 UG.1,25 (EL) (34009351)	1
D14	39810160	KIT 16 UG.0,75 (EL) (34009711)	1
D15	39817730	KIT GUARN.+PR.ARIA Sr.A9F6 new	1

Firma
DI CARLO Cristian