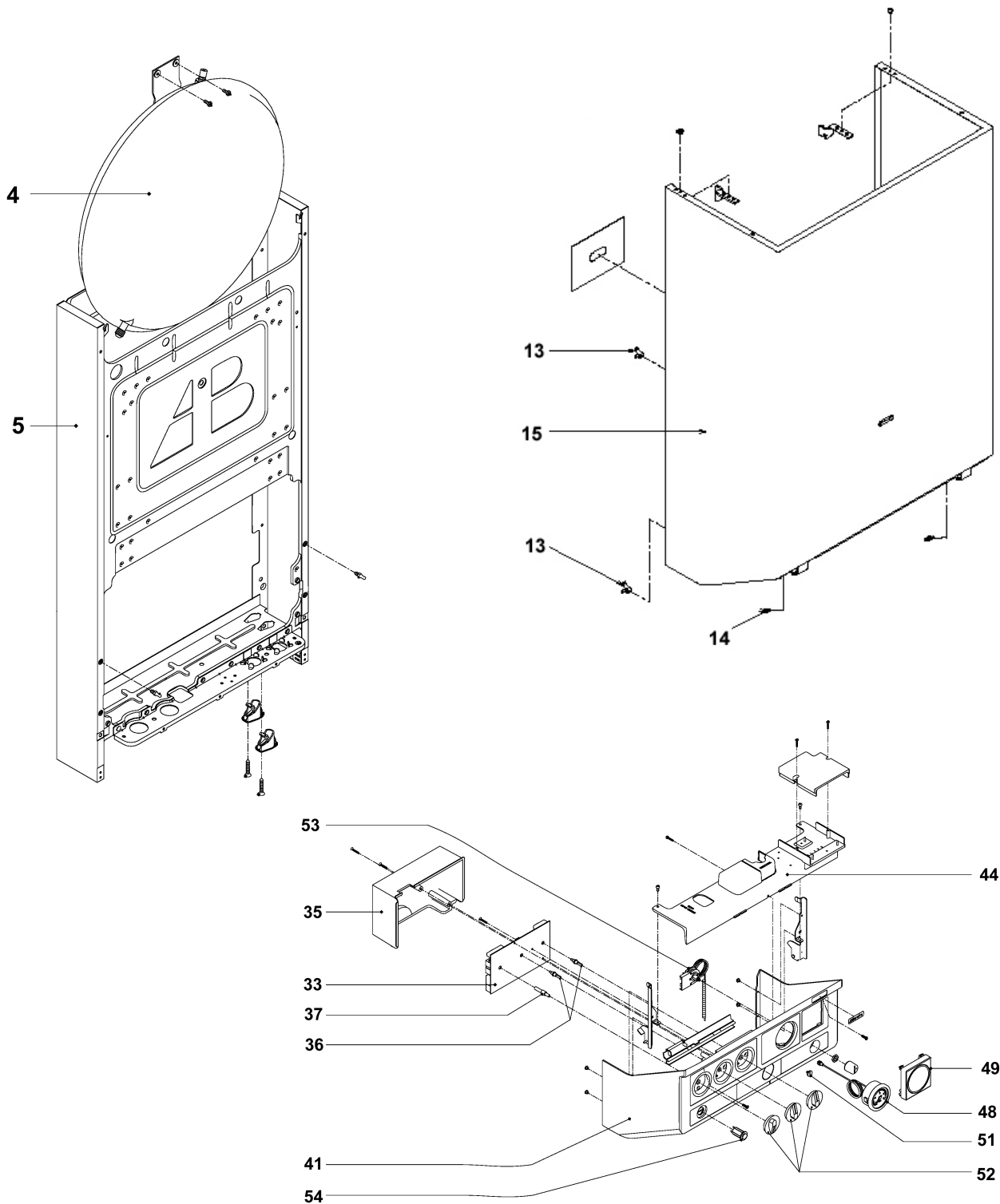


Mynute 20/20 CAI



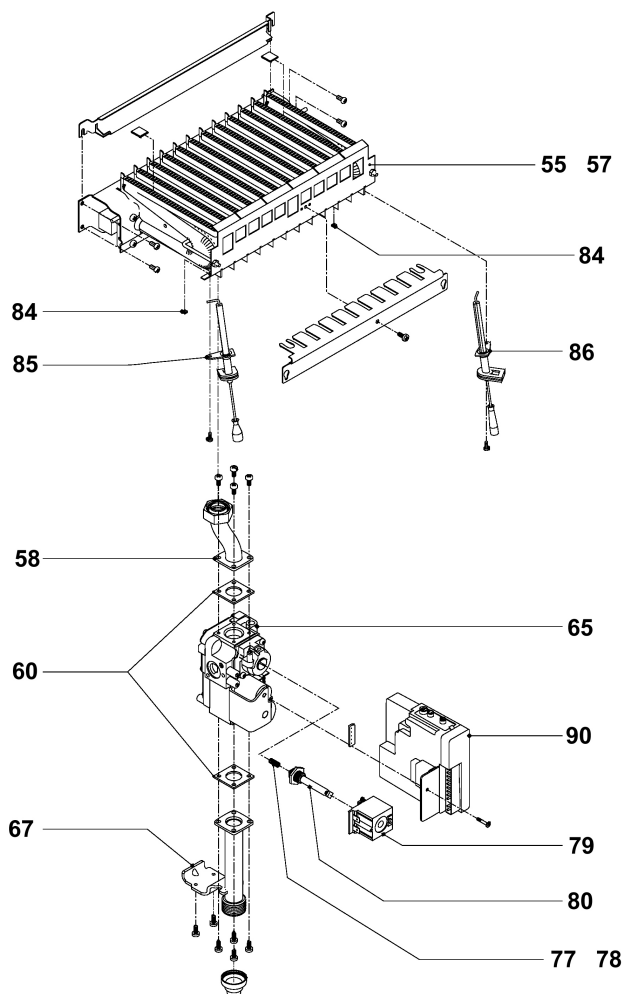
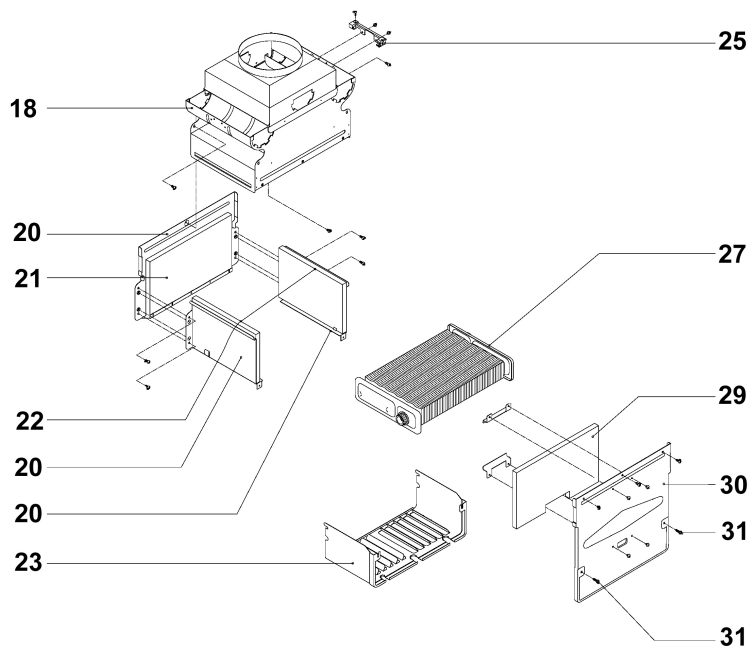
Комплект электрических соединений
Микровыключатель пресостата контроля циркуляции

R2843
R0821

Mynute 20/20 CAI

№	Наименование	Артикул
4	Расширительный бак	R7204
5	Рама котла	R1626
13	Пружинная скоба	R5588
14	Клипсы	R5151
15	Облицовка	R7920
33	Электронная плата	R2949
35	Крышка	R1640
36	Шток регулятора	R2847
37	Шток переключателя	R2848
41	Панель управления	R1639
44	Защитная панель	R8672
48	Манометр	R8653
49	Заглушка таймера	R8654
51	Винт	R6903
52	Ручка	R1605
53	Датчик уходящих газов	R6512
54	Лампочка	R2952

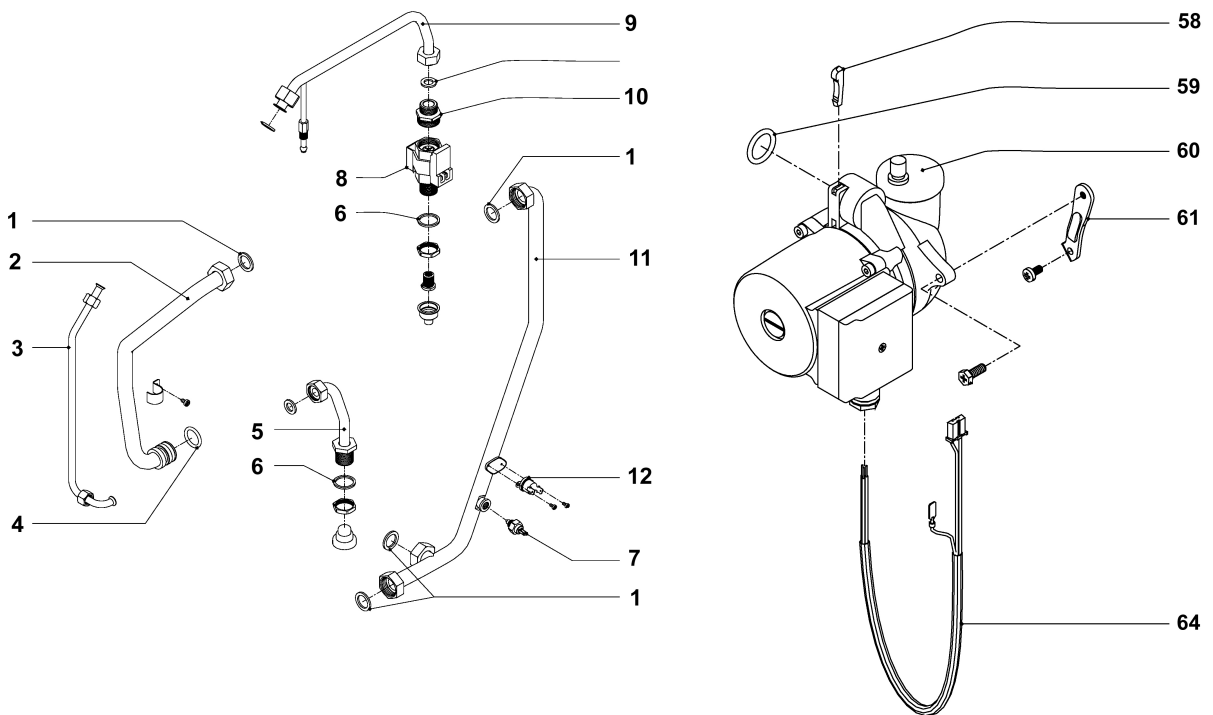
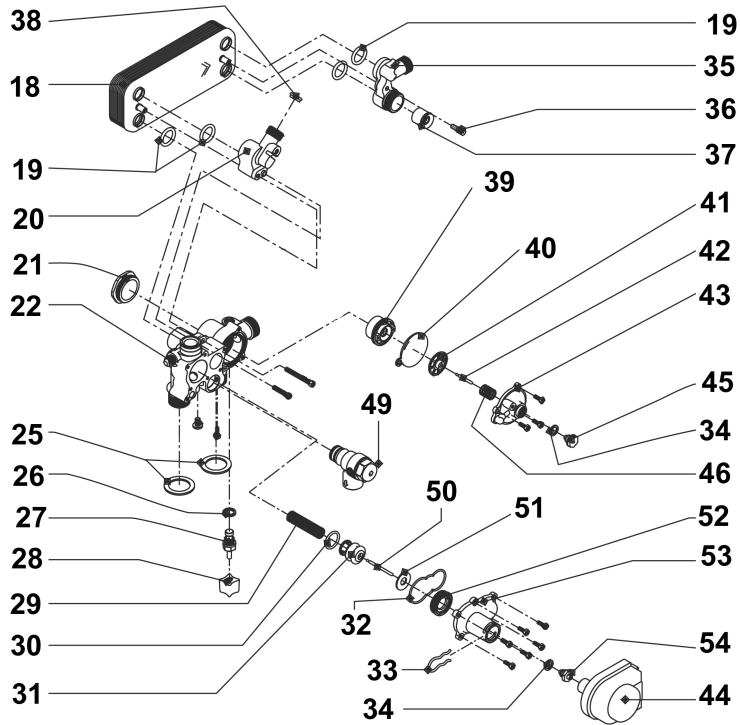
Mynute 20/20 CAI



Mynute 20/20 CAI

№	Наименование	Артикул
18	Короб уходящих газов	R5265
20	Камера сгорания (комплект)	R6027
21	Теплоизоляция задняя	R5270
22	Теплоизоляция боковая	R5271
23	Защитная решетка	R5268
25	Кронштейн датчика ух. газов	R6511
27	Теплообменник	R5351
29	Теплоизоляция передняя	R5269
30	Панель передняя	R2599
31	Винт	R5080
55	Горелка для природного газа	R7205
57	Горелка для сжиженного газа	R7206
58	Патрубок	R7231
60	Прокладка	R5863
65	Газовая арматура	R2932
67	Патрубок с кронштейном	R7229
77	Пружина модулятора СТГ	R0550
78	Пружина модулятора GPL	R6920
79	Соленоид	R8031
80	Шток модулятора	R9567
84	Клипсы	R5154
85	Электрод контроля ионизации	R8282
86	Электрод розжига	R8364
90	Блок контроля ионизации	R2832
-	Комплект перевода на сжиженный газ	R0937

Mynute 20/20 CAI



Mynute 20/20 CAI

№	Наименование	Артикул
1	Прокладка	R5023
2	Патрубок	R1629
3	Патрубок	R1632
4	Сальник	R6898
5	Патрубок	R1631
6	Прокладка	R5208
7	Датчик NTC	R2947
8	Датчик протока	R1488
9	Патрубок	R1630
10	Муфта	R2946
11	Патрубок	R1628
12	Предельный термостат	R2258
18	Теплообменник ГВС	R8036
19	Сальник	R7999
20	Группа подсоединения	R2903
21	Крышка	R2911
22	Корпус гидравлического блока	R2916
25	Прокладка	R5203
26	Прокладка алюминиевая	R5042
27	Кран заполнения системы	R6861
28	Ручка крана заполнения	R6889
29	Пружина	R6862
30	Сальник тарелки клапана	R6895
31	Тарелка клапана	R2910
32	Прокладка	R8444
33	Пружинная скоба	R2906
34	Прокладка	R5041
35	Подсоединение гидравлическое	R8432
36	Винт	R8448
37	Обратный клапан	R2908
38	Ограничитель протока	R1466
39	Клапан байпаса	R2909
40	Мембрана	R6872
41	Тарелка	R6867
42	Шток	R6888
43	Крышка прессостата	R6853
44	Сервопривод	R2905
45	Втулка сальниковая	R6860
46	Пружина	R6865
49	Сбросной клапан	R2907
50	Шток	R6887
50	Прокладка	R5026
51	Прокладка тарелки клапана	R2913
52	Втулка	R7134
53	Крышка 3-х ходового клапана	R2904
54	Втулка сальниковая	R6919
58	Палец	R9263
59	Сальник	R6898
60	Насос UP 15-50 AO	R2950
61	Крепежная скоба	R2940
64	Кабель насоса	R1603