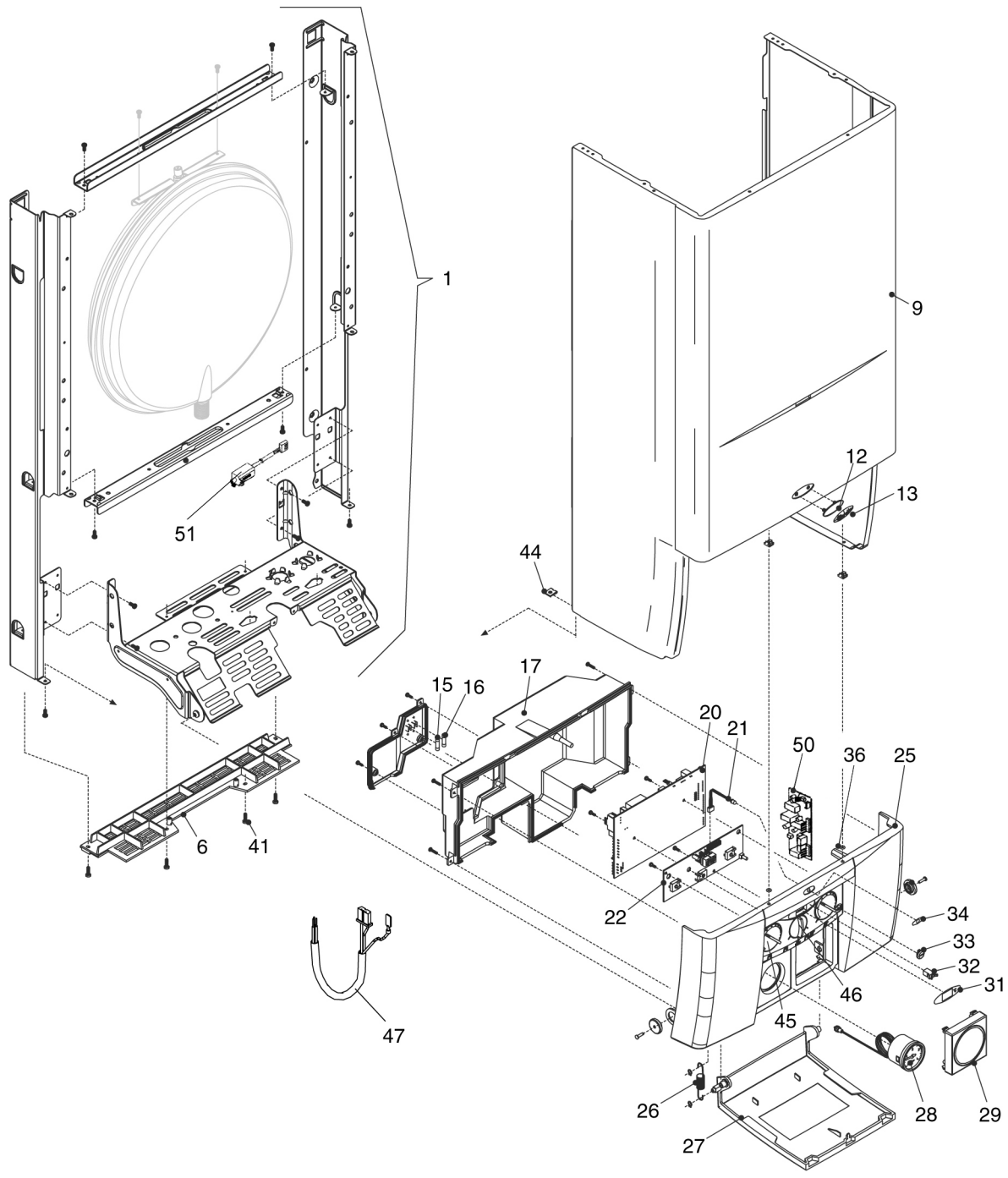


Super Exclusive 24/28 CAI/CSI/RAI /RSI

КОРПУС, ОБЛИЦОВКА, ПАНЕЛЬ УПРАВЛЕНИЯ



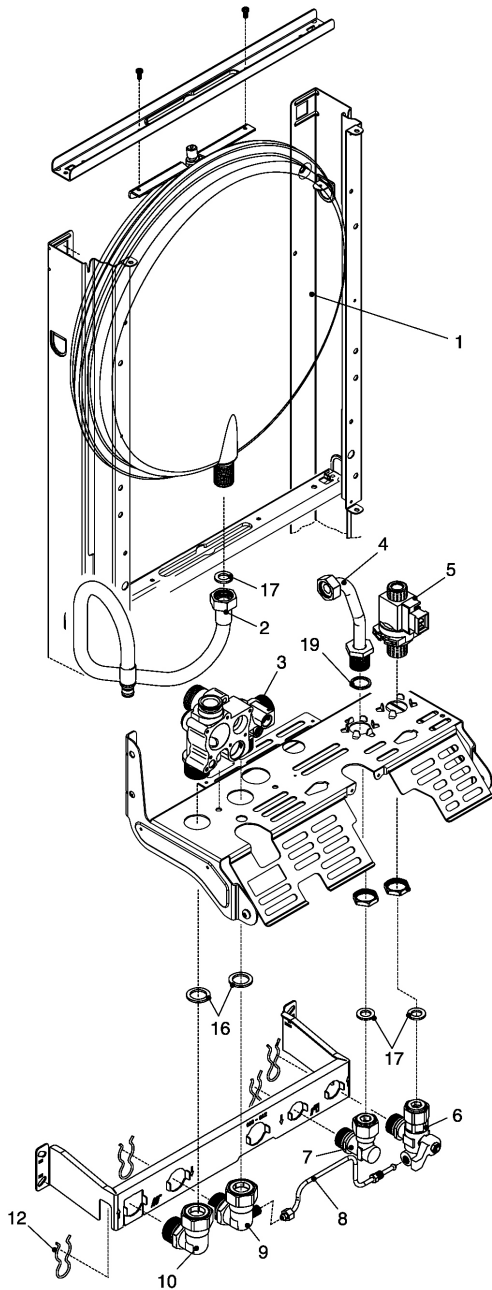
Super Exclusive 24/28 CAI/CSI/RAI/RSI

КОРПУС, ОБЛИЦОВКА, ПАНЕЛЬ УПРАВЛЕНИЯ

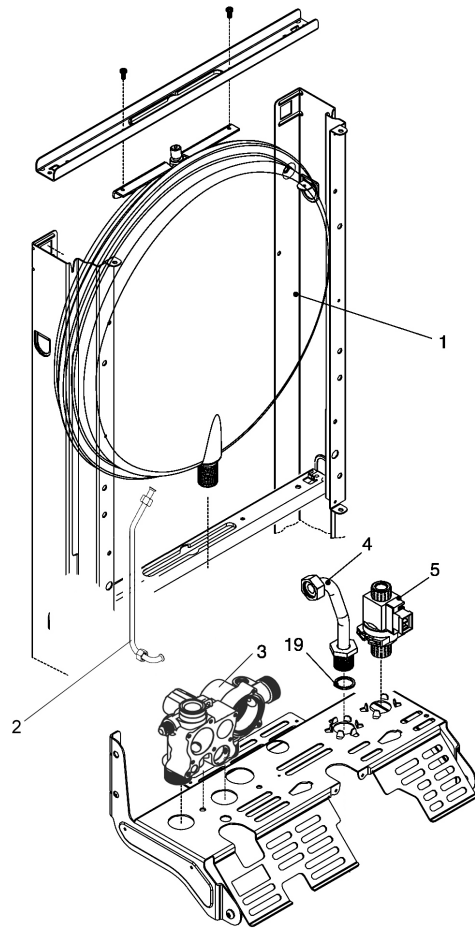
№	Наименование	24 CAI 24 CSI	28 CAI/CSI 28 RAI/RSI
1	Рама в сборе	R01005068	R01005069
6	Решетка	R1913	R1913
9	Облицовка	R1880	R1922
12	Крепление торговой марки	R10020308	R10020308
13	Торговая марка	R1883	R1883
15	Предохранитель 2А	R8968	R8968
16	Предохранитель 100 мА	R1947	R1947
17	Крышка блока управления	R1855	R1855
20	Управляющая электронная плата	R10020907	R10020907
21	Светодиод	R1858	R1858
22	Регулирующая электронная плата	R10020477	R10020477
25	Панель управления	R1851	R1919
26	Пружина	R1862	R1862
27	Откидная панель	R1852	R1852
28	Манометр	R1857	R1857
29	Заглушка таймера	R8654	R8654
31	Накладка на дисплей	R1865	R1865
32	Защелка	R1864	R1864
33	Заглушка	R1861	R1861
34	Накладка на светодиод	R1866	R1866
36	Стопорное кольцо	R1869	R1869
41	Винт	R5080	R5080
44	Клипсы	R5128	R5128
45	Ручка регулирования температуры	R01005072	R01005072
46	Ручка переключения режимов	R01005073	R01005073
47	Электропроводка блока управления	R2701	R2701
50	Плата контроля ионизации	R10021848	R10021848
51	Трансформатор розжига	R10021991	R10021991

Super Exclusive 24/28 CAI/CSI ГИДРАВЛИЧЕСКАЯ ГРУППА 1

I модификация



II модификация



Super Exclusive 24/28 CAI/CSI ГИДРАВЛИЧЕСКАЯ ГРУППА I

I модификация

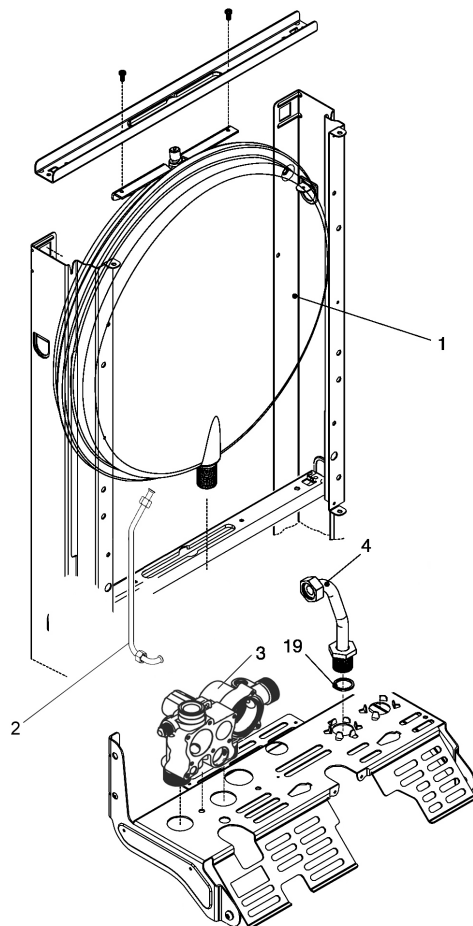
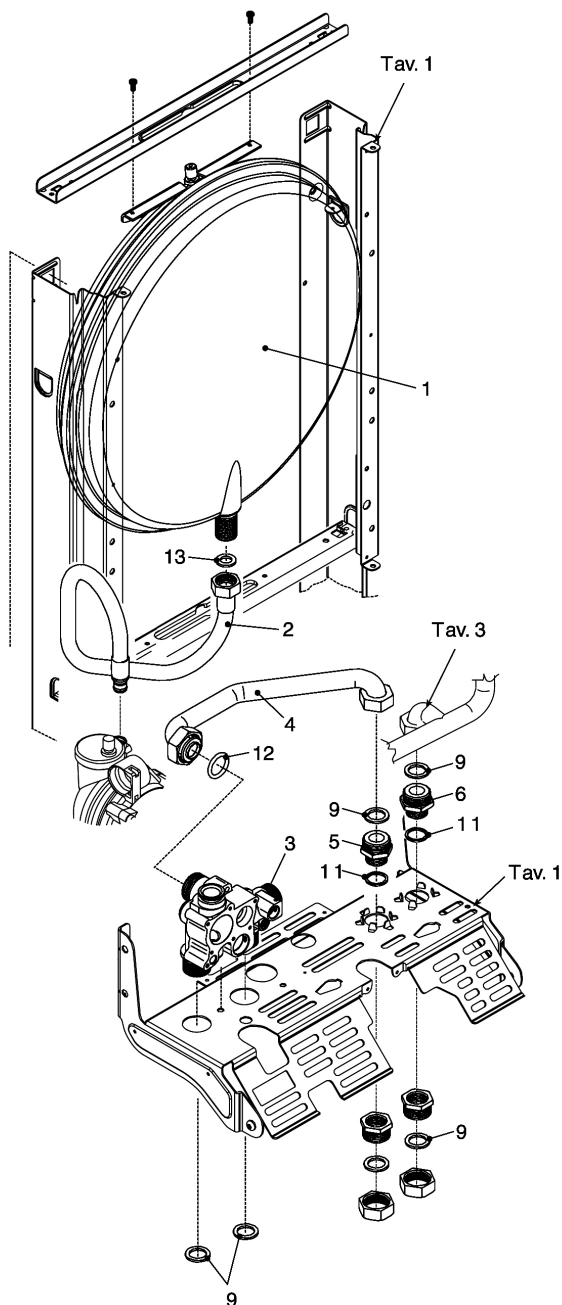
№	Наименование	24/28 CAI/CSI
1	Расширительный бак	R2204
2	Патрубок расширительного бака	R2164
3	Гидравлический блок	R10020439
4	Патрубок	R8460
5	Датчик протока	R10020329
6	Трехходовой кран	R2618
7	Уголок ГВС	R1887
8	Патрубок подпитки	R10021678
9	Уголок прямого трубопровода	R2388
10	Уголок обратного трубопровода	R1886
16	Прокладка	R5023
18	Прокладка	R5026
19	Прокладка	R5208

II модификация

№	Наименование	24/28 CAI/CSI
1	Расширительный бак	R1830
2	Патрубок расширительного бака	R1850
3	Гидравлический блок	R2916
4	Патрубок	R8460
5	Датчик протока	R1488
19	Прокладка	R5208

I модификация

II модификация



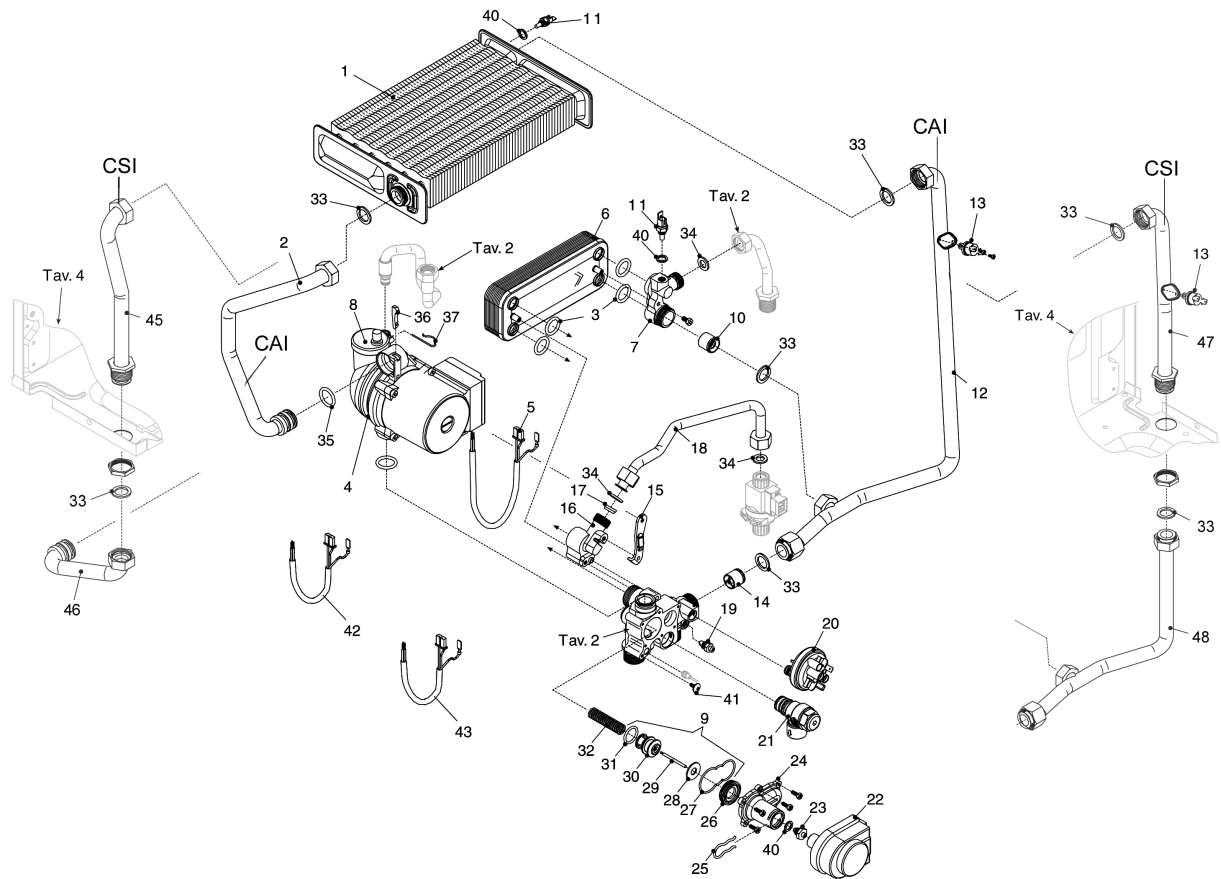
I модификация

№	Наименование	28 RAI/RSI
1	Расширительный бак	R2204
2	Патрубок расширительного бака	R2164
3	Гидравлический блок	R10020439
4	Патрубок	R2456
5	Ниппель	R1645
6	Ниппель	R1645
9	Прокладка	R5023
11	Прокладка	R5208
12	Сальник	R7999
13	Прокладка	R5026

II модификация

№	Наименование	28 RAI/RSI
1	Расширительный бак	R1830
2	Патрубок расширительного бака	R1850
3	Гидравлический блок	R2916
4	Патрубок	R2456
19	Прокладка	R5208

I модификация

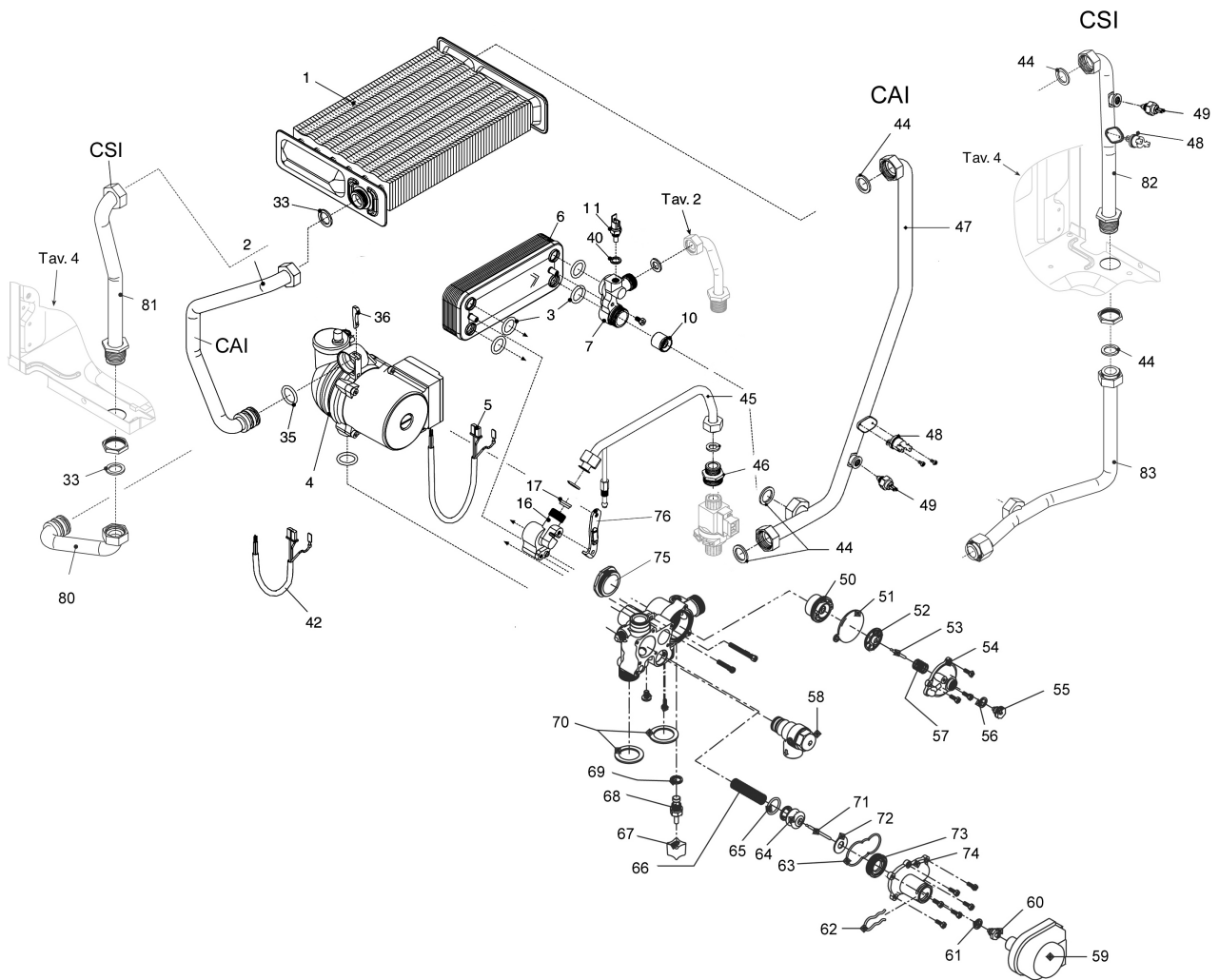


Super Exclusive 24/28 CAI/CSI *ГИДРАВЛИЧЕСКАЯ ГРУППА 2*

I модификация

№	Наименование	24 CAI/CSI	28 CAI/CSI
1	Теплообменник	R2381	R2378
2	Патрубок	R1907	R1929
3	Сальник	R7999	R7999
4	Насос UP 15-50 АО	R10020437	R10020437
5	Кабель насоса	R1845	R1845
6	Теплообменник ГВС	R8036	R8037
7	Группа подсоединения	R9807	R9807
8	Автоматический воздухоотводчик	R0439	R0439
9	Группа 3-х ходового клапана в сборе	R01005127	R01005127
10	Обратный клапан	R2908	R2908
11	НТС датчик	R8484	R8484
12	Патрубок	R10021576	R10021578
13	Предельный термостат	R8367	R8367
14	Клапан байпаса	R2047	R2047
15	Крепежная скоба	R2940	R2940
16	Группа подсоединения	R2903	R2903
17	Ограничитель протока	R8009	R9430
18	Патрубок	R10021044	R10021044
19	Сливной кран	R01005137	R01005137
20	Прессостат	R2044	R2044
21	Сбросной клапан	R2907	R2907
22	Сервопривод	R2905	R2905
23	Втулка сальниковая	R6919	R6919
24	Крышка 3-х ходового клапана	R2904	R2904
25	Пружинная скоба	R2906	R2906
26	Втулка	R7134	R7134
27	Прокладка	R8444	R8444
28	Прокладка тарелки клапана	R2913	R2913
29	Шток	R6887	R6887
30	Тарелка клапана	R2910	R2910
31	Сальник тарелки клапана	R6895	R6895
32	Пружина	R6862	R6862
33	Прокладка	R5023	R5023
34	Прокладка	R5026	R5026
35	Сальник	R6898	R6898
36	Палец	R9263	R9263
37	Пружинная скоба	R2165	R2165
40	Прокладка	R5041	R5041
41	Винт	R6903	R6903
42	Кабель сервопривода	R1873	R1873
43	Кабель прессостата	R10020530	R10020530
45	Патрубок	R1847	R1847
46	Патрубок	R1848	R1917
47	Патрубок	R10021041	R10021041
48	Патрубок	R10021240	R10021241

II модификация



Микровыключатель пресостата контроля циркуляции

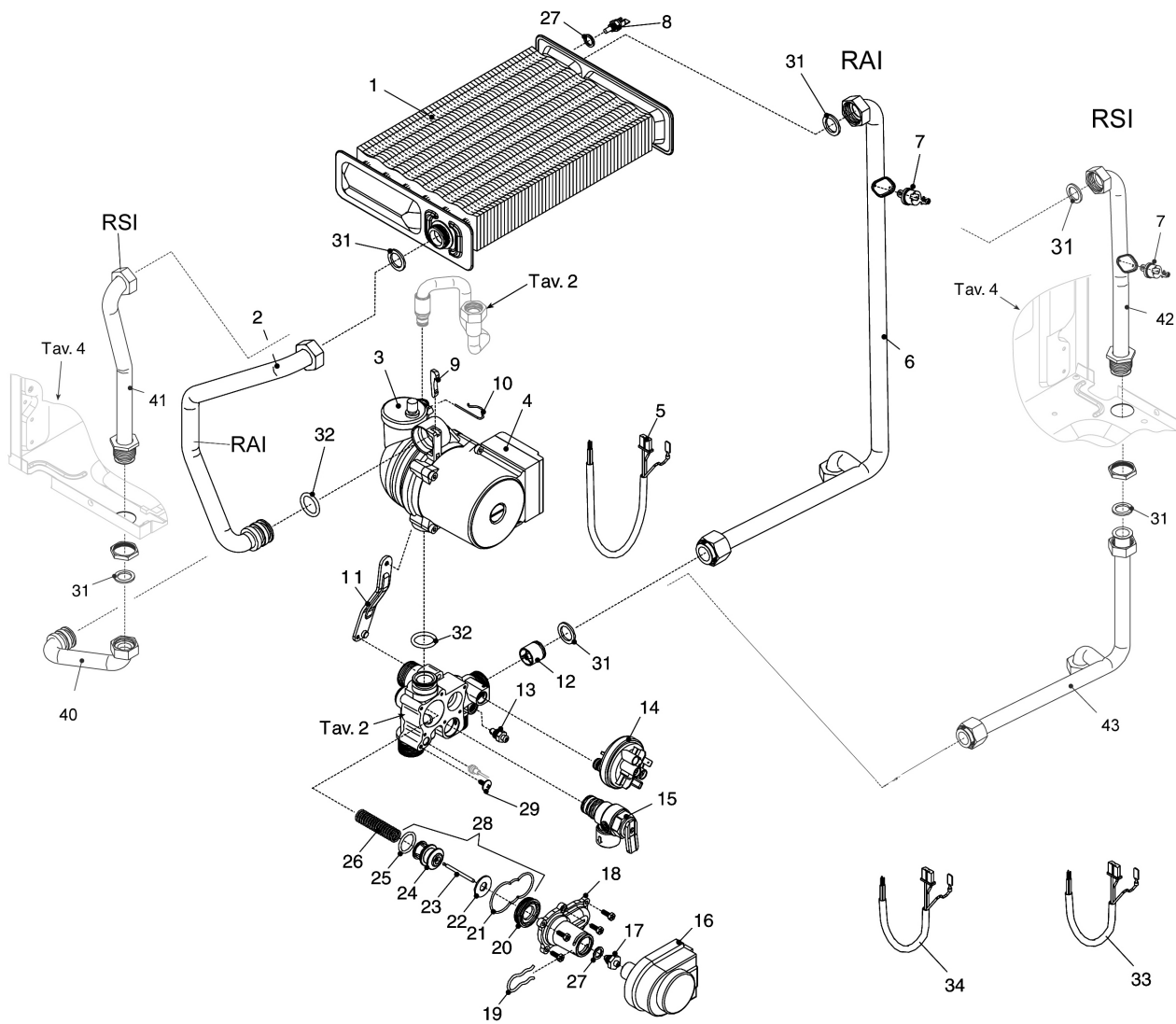
R1872

Super Exclusive 24/28 CAI/CSI *ГИДРАВЛИЧЕСКАЯ ГРУППА 2*

II модификация

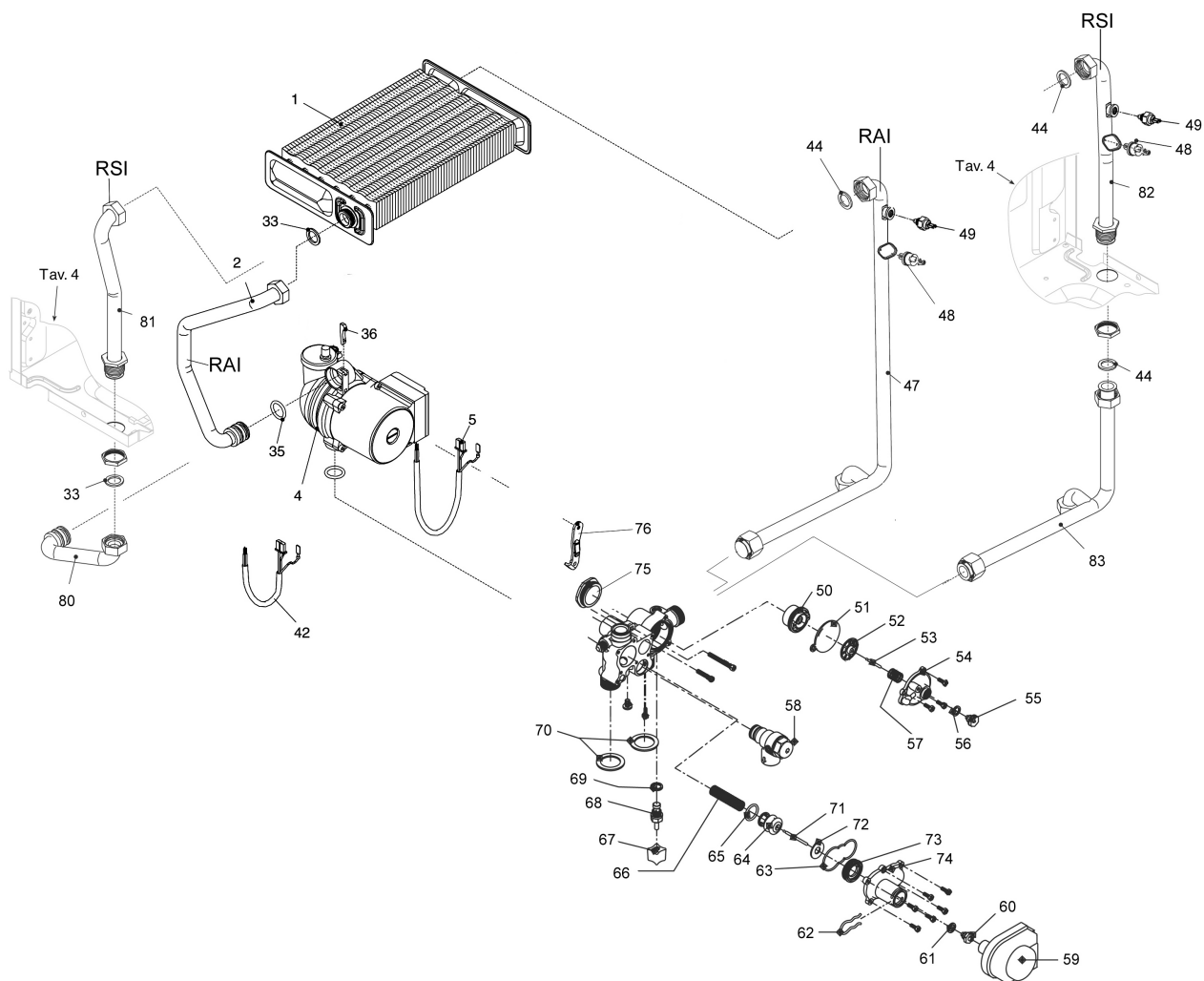
№	Наименование	24 CAI/CSI	28 CAI/CSI
1	Теплообменник	R1841	R1914
2	Патрубок насоса	R1907	R1907
3	Сальник	R7999	R7999
4	Насос UP 15-50 АО	R2950	R2950
5	Кабель насоса	R1845	R1845
6	Теплообменник ГВС	R8036	R8037
7	Группа подсоединения	R9807	R9807
10	Обратный клапан	R2908	R2908
11	Прокладка тарелки клапана	R2913	R2913
16	Группа подсоединения	R2903	R2903
17	Ограничитель протока	R8009	R9430
33	Прокладка	R5023	R5023
35	Сальник	R6898	R6898
36	Палец	R9263	R9263
40	Прокладка	R5041	R5041
42	Кабель сервопривода	R1873	R1873
44	Прокладка	R5023	R5023
45	Патрубок	R1904	R1904
46	Муфта	R2946	R2946
47	Патрубок	R1906	R1928
48	Предельный термостат	R2258	R2258
49	Датчик NTC	R8484	R8484
50	Клапан байпаса	R2909	R2909
51	Мембрана	R6872	R6872
52	Тарелка	R6867	R6867
53	Шток	R6888	R6888
54	Крышка прессостата	R6853	R6853
55	Втулка сальниковая	R6860	R6860
56	Прокладка	R5041	R5041
57	Пружина	R6865	R6865
58	Сбросной клапан	R2907	R2907
59	Сервопривод	R2905	R2905
60	Втулка сальниковая	R6919	R6919
61	Прокладка	R5041	R5041
62	Пружинная скоба	R2906	R2906
63	Прокладка	R8444	R8444
64	Тарелка клапана	R2910	R2910
65	Сальник тарелки клапана	R6895	R6895
66	Пружина	R6862	R6862
67	Ручка крана заполнения	R6889	R6889
68	Кран заполнения системы	R6861	R6861
69	Прокладка алюминиевая	R5042	R5042
70	Прокладка	R5203	R5203
71	Шток	R6887	R6887
72	Прокладка тарелки клапана	R2913	R2913
73	Втулка	R7134	R7134
74	Крышка 3-х ходового клапана	R10020335	R10020335
75	Крышка	R2911	R2911
76	Крепежная скоба	R2940	R2940
80	Патрубок	R1848	R1917
81	Патрубок	R1847	R1847
82	Патрубок	R1846	R1846
83	Патрубок	R1849	R1918

I модификация



I модификация

№	Наименование	28 RAI/RSI
1	Теплообменник	R2378
2	Патрубок	R1929
3	Автоматический воздухоотводчик	R0439
4	Насос UP 15-50 АО	R10020437
5	Кабель насоса	R1845
6	Патрубок	R10021659
7	Предельный термостат	R8367
8	Датчик NTC	R8484
9	Палец	R9263
10	Пружинная скоба	R2165
11	Кронштейн	R1642
12	Клапан байпаса	R2047
13	Сливной кран	R01005137
14	Прессостат	R2044
15	Сбросной клапан	R1806
16	Сервопривод	R2905
17	Втулка сальниковая	R6919
18	Крышка 3-х ходового клапана	R2904
19	Пружинная скоба	R2906
20	Втулка	R7134
21	Прокладка	R8444
22	Прокладка тарелки клапана	R2913
23	Шток	R6887
24	Тарелка клапана	R2910
25	Сальник тарелки клапана	R6895
26	Пружина	R6862
27	Прокладка	R5041
28	Группа 3-х ходового клапана в сборе	R01005127
29	Винт	R6903
31	Прокладка	R5023
32	Сальник	R6898
33	Кабель прессостата	R10021660
34	Кабель сервопривода	R1873
40	Патрубок	R1917
41	Патрубок	R1847
42	Патрубок	R10021041
43	Патрубок	R10021661



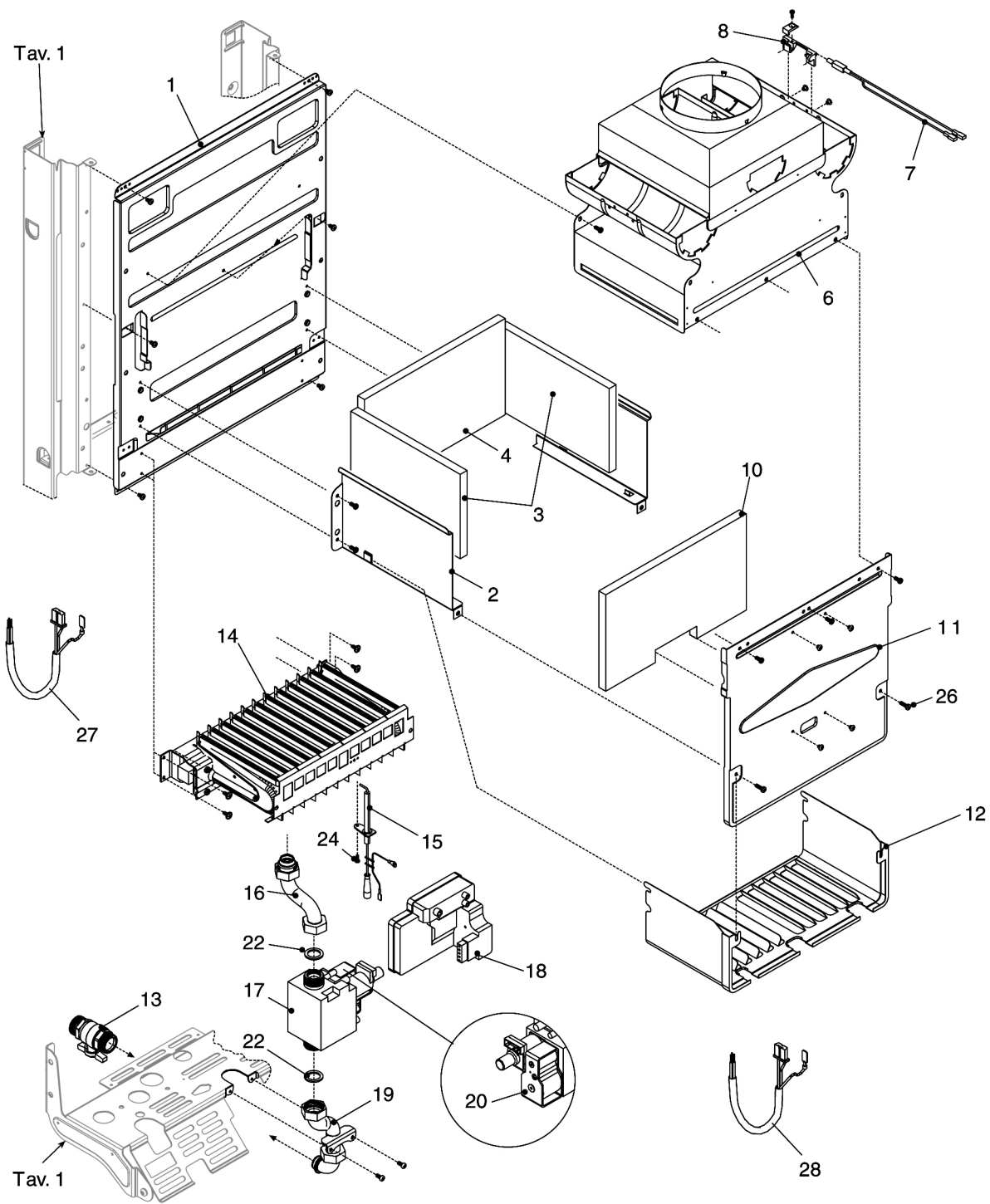
II модификация

Микровыключатель прессостата контроля циркуляции

R1872

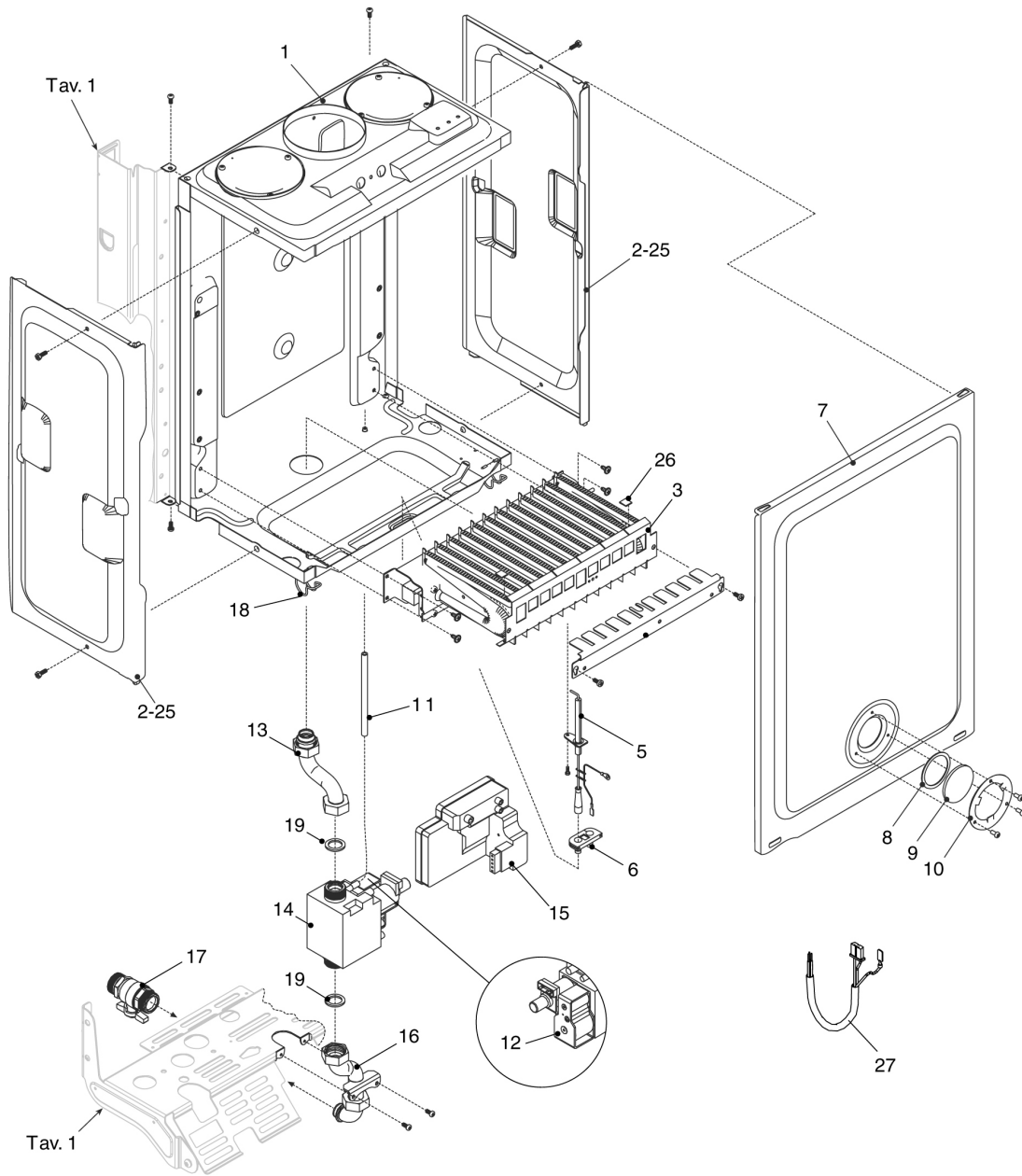
II модификация

№	Наименование	28 RAI/RSI
1	Теплообменник	R1914
2	Патрубок насоса	R1907
3	Сальник	R7999
4	Насос UP 15-50 АО	R2950
5	Кабель насоса	R1845
33	Прокладка	R5023
35	Сальник	R6898
36	Палец	R9263
42	Кабель сервопривода	R1873
44	Прокладка	R5023
47	Патрубок	R2458
48	Предельный термостат	R2258
49	Датчик NTC	R8484
50	Клапан байпаса	R2909
51	Мембрана	R6872
52	Тарелка	R6867
53	Шток	R6888
54	Крышка прессостата	R6853
55	Втулка сальниковая	R6860
56	Прокладка	R5041
57	Пружина	R6865
58	Сбросной клапан	R2907
59	Сервопривод	R2905
60	Втулка сальниковая	R6919
61	Прокладка	R5041
62	Пружинная скоба	R2906
63	Прокладка	R8444
64	Тарелка клапана	R2910
65	Сальник тарелки клапана	R6895
66	Пружина	R6862
67	Ручка крана заполнения	R6889
68	Кран заполнения системы	R6861
69	Прокладка алюминиевая	R5042
70	Прокладка	R5203
71	Шток	R6887
72	Прокладка тарелки клапана	R2913
73	Втулка	R7134
74	Крышка 3-х ходового клапана	R10020335
75	Крышка	R2911
76	Крепежная скоба	R2940
80	Патрубок	R1917
81	Патрубок	R1847
82	Патрубок	R1846
83	Патрубок	R2460

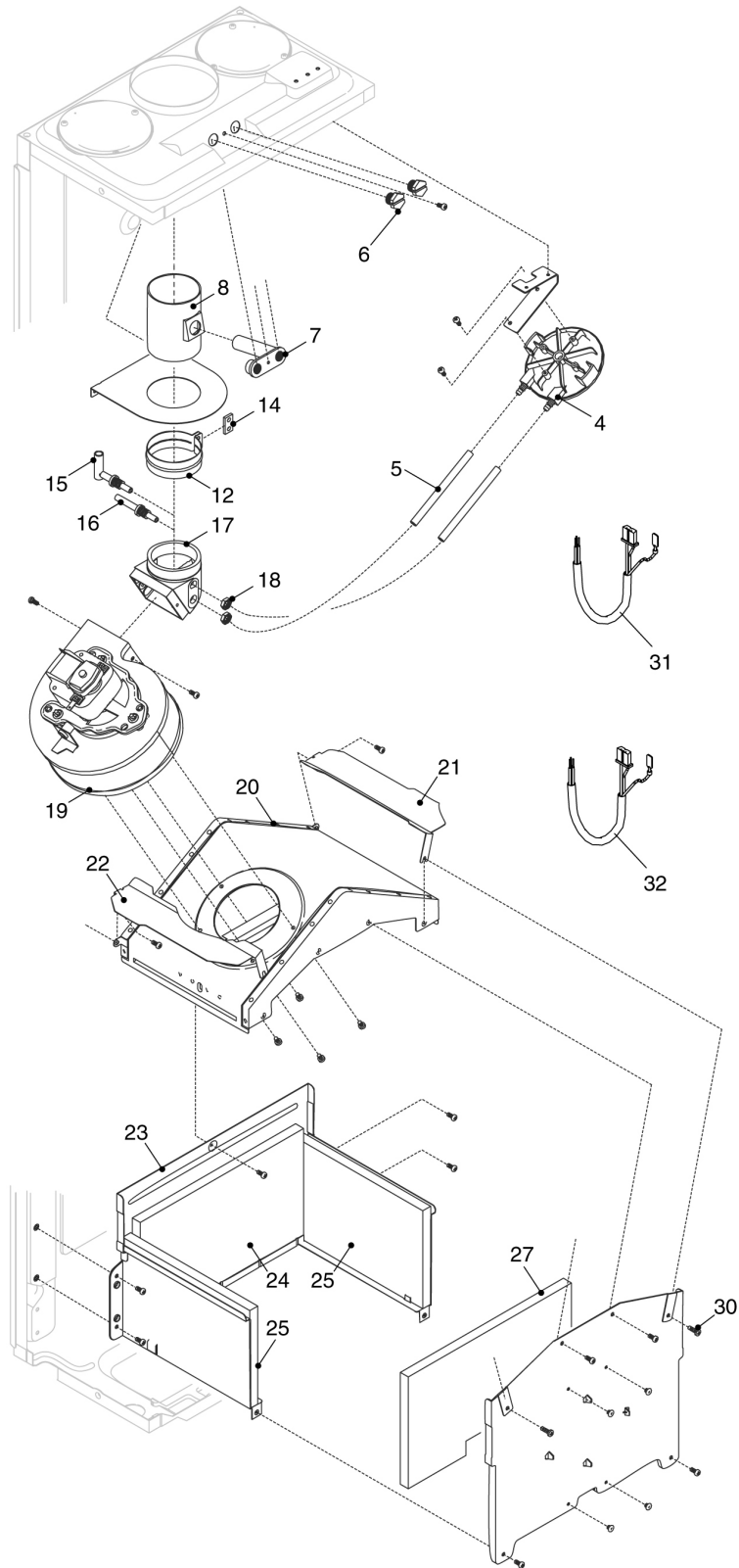


II модификация

№	Наименование	24 CAI	28 CAI/RAI
3	Теплоизоляция боковая	R5271	R5271
4	Теплоизоляция задняя	R5270	R5316
6	Короб уходящих газов	R9721	R5311
7	Датчик уходящих газов	R10020108	R10020108
8	Кронштейн датчика дымовых газов	R7126	R7126
10	Теплоизоляция передняя	R5269	R5315
11	Панель передняя	R2599	R5313
12	Защитная решетка	R5268	R5314
13	Газовый кран	R1889	R1889
14	Горелка для природного газа	R10020104	R10020106
15	Электрод розжига и контроля пламени	R1838	R1838
16	Патрубок	R1839	R1839
17	Газовая арматура	R10021021	R10021021
18	Блок контроля ионизации	R1837	R1837
19	Патрубок	R1840	R1840
20	Блок соленоидов	R10020838	R10020838
22	Прокладка	R5023	R5023
26	Винт	R5080	R5080
27	Электропроводка камеры сгорания	R10021577	R10021577
28	Кабель блока ионизации	R1874	R1874
-	Комплект перевода на природный газ	R0504	R0504
-	Комплект перевода на сжиженный газ	R0503	R0503



№	Наименование	24 CSI	28 CSI/RSI
1	Камера сгорания	R2072	R2073
2	Боковая панель камеры сгорания	R1549	R1549
3	Горелка для природного газа	R5295	R5317
5	Электрод розжига и контроля пламени	R1838	R1838
6	Втулка силиконовая	R1835	R1835
7	Передняя панель камеры сгорания	R10020216	R10020217
8	Прокладка для стекла	R5072	R5072
9	Стекло	R3139	R3139
10	Фланец крепления стекла	R4007	R4007
11	Силиконовая трубка	R1457	R1457
12	Блок соленоидов	R10020838	R10020838
13	Патрубок	R1839	R1839
14	Газовая арматура	R10021021	R10021021
15	Блок контроля ионизации	R1837	R1837
16	Патрубок	R1840	R1840
17	Газовый кран	R1889	R1889
18	Защелка	R0442	R0442
20	Прокладка	R5023	R5023
25	Прокладка	R5905	R5905
26	Пластина горелки	R5172	R5172
27	Кабель блока ионизации	R1874	R1874
-	Комплект перевода на сжиженный газ	R0505	R0505
-	Комплект перевода на природный газ	R0506	R0506



№	Наименование	24 CSI	28 CSI/RSI
4	Прессостат	R9232	R9232
5	Силиконовая трубка	R1457	R1457
6	Заглушка	R8086	R8086
7	Блок штуцеров	R8085	R8085
8	Патрубок	R8083	R8083
12	Хомут	R5916	R5916
14	Прокладка	R5917	R5917
15	Сопло вентури	R7948	R7948
16	Трубка пито	R6985	R6985
17	Патрубок вентилятора	R6228	R7280
18	Гайка	R4807	R4807
19	Вентилятор	R6491	R6492
20	Крышка камеры сгорания	R1842	R5907
21	Козырек правый	R1843	R1915
22	Козырек левый	R1844	R1916
23	Камера сгорания (комплект)	R6027	R6028
24	Теплоизоляция задняя	R5270	R5316
25	Теплоизоляция боковая	R5271	R5271
27	Теплоизоляция передняя	R5269	R5315
30	Винт	R5080	R5080
31	Кабель прессостата	R10021236	R10021236
32	Кабель вентилятора	R1870	R1870