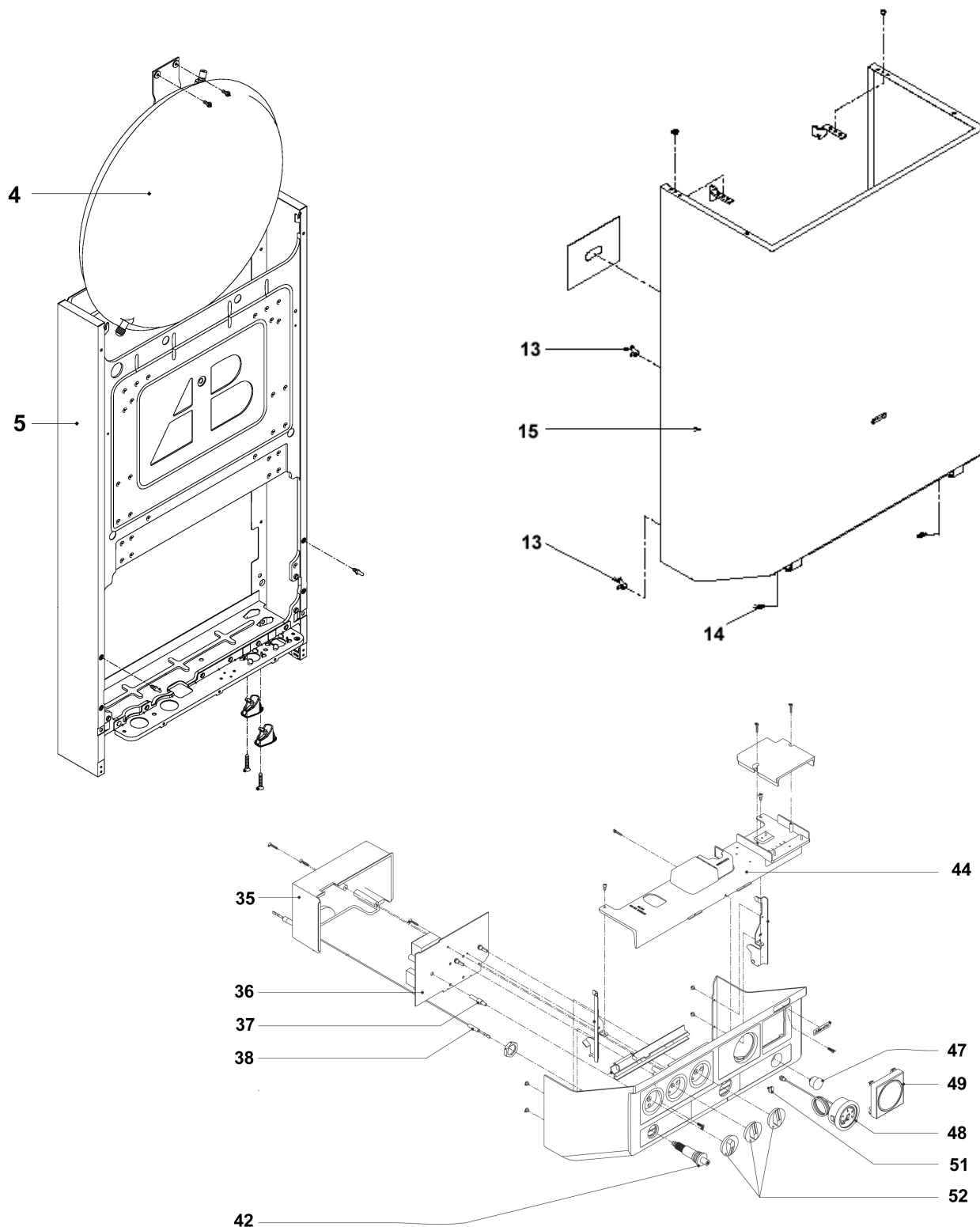


# Mynute 20/20 CSP



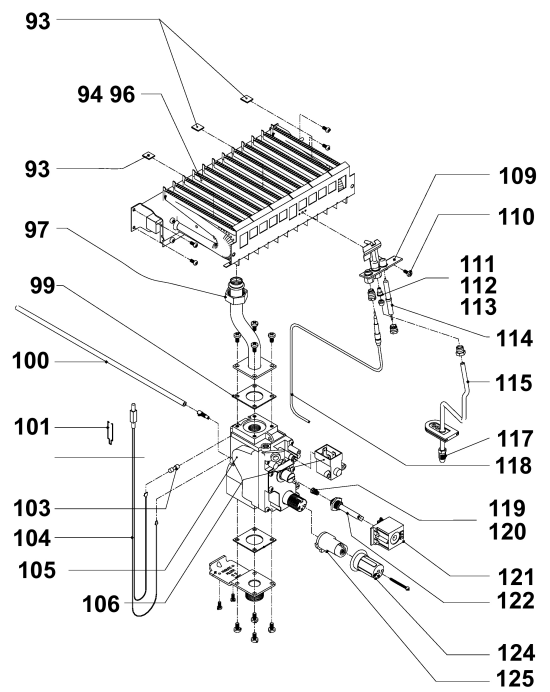
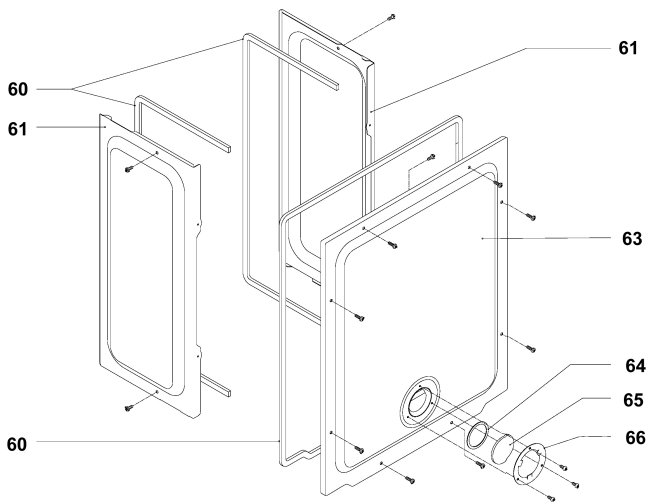
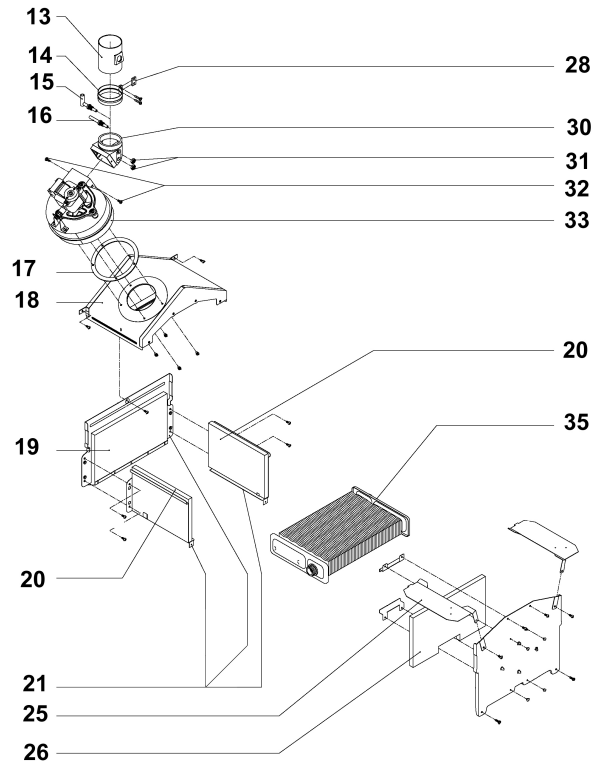
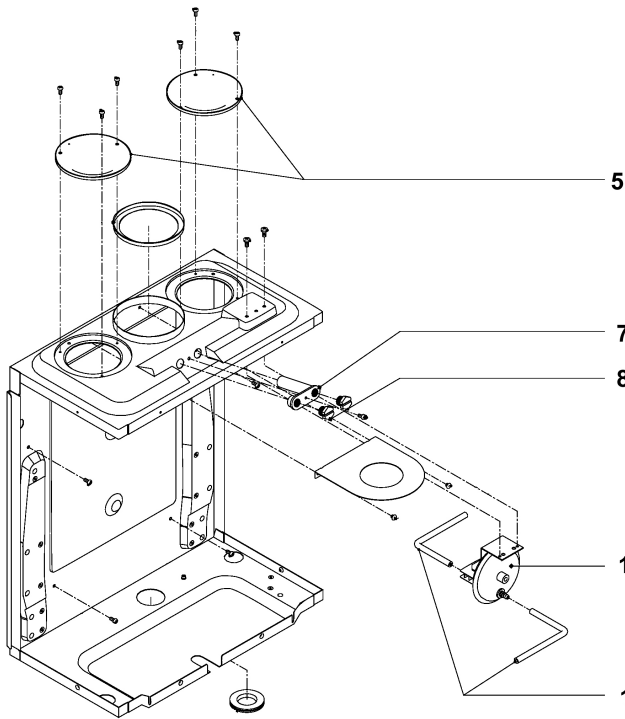
Комплект электрических соединений  
Микровыключатель пресостата контроля циркуляции

R8091  
R0811

## Муните 20/20 CSP

<b>№</b>	<b>Наименование</b>	<b>Артикул</b>
4	Расширительный бак	R7204
5	Рама котла	R2804
13	Пружинная скоба	R5588
14	Клипсы	R5151
15	Облицовка	R7920
35	Крышка	R1640
36	Электронная плата	R8374
37	Шток переключателя	R2848
38	Кабель пьезорозжига	R6622
42	Пьезокнопка	R5310
44	Защитная панель	R8672
47	Заглушка	R9585
48	Манометр	R8653
49	Заглушка таймера	R8654
51	Винт	R6903
52	Ручка	R1605

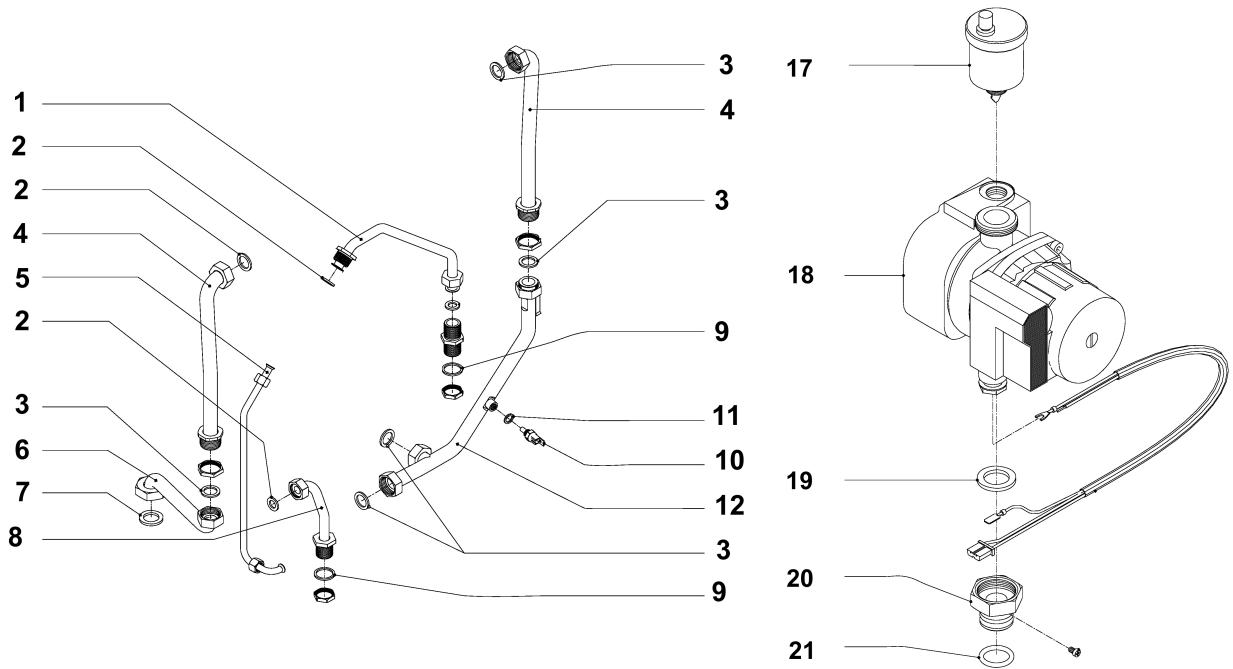
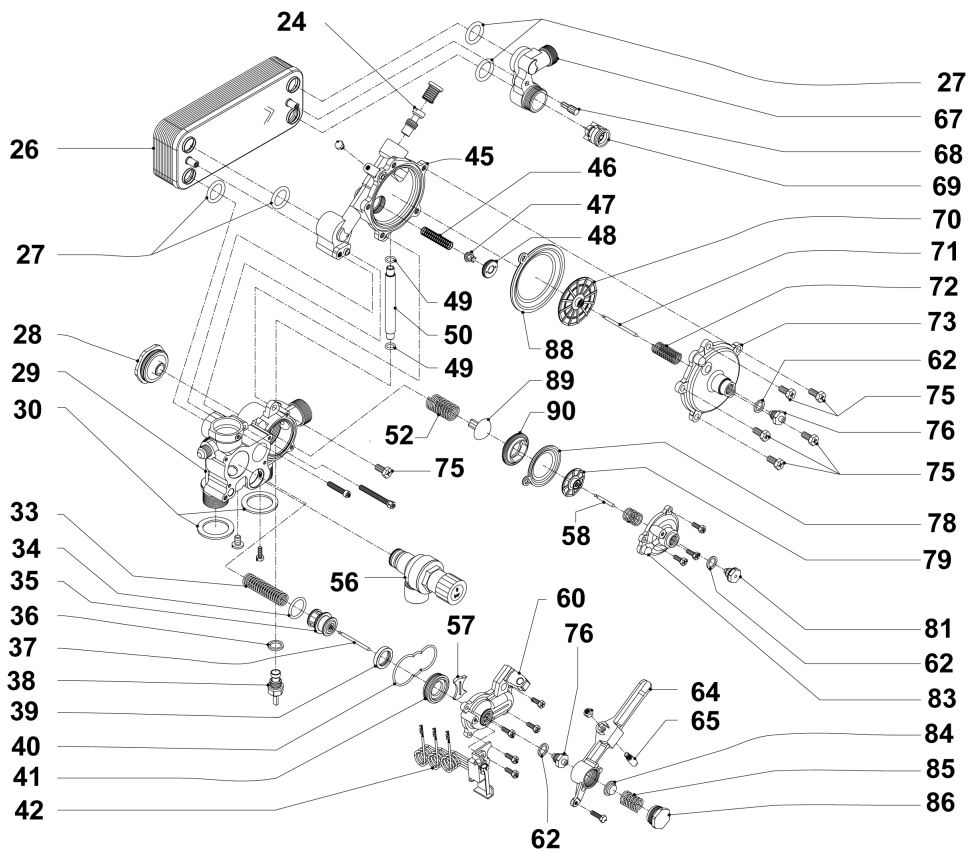
# Mynute 20/20 CSP



# Mynute 20/20 CSP

№	Наименование	Артикул
5	Крышка	R8084
7	Блок штуцеров	R8085
8	Заглушка	R8086
10	Прессостат	R7070
11	Трубка силиконовая	R7281
13	Патрубок	R8083
14	Хомут	R5916
15	Сопло вентури	R7948
16	Трубка пито	R6985
17	Прокладка	R5912
18	Крышка камеры сгорания	R5906
19	Теплоизоляция задняя	R5270
20	Теплоизоляция боковая	R5271
21	Камера сгорания (комплект)	R6027
25	Дефлектор	R5949
26	Теплоизоляция передняя	R5269
28	Прокладка	R5917
30	Патрубок вентилятора	R6228
31	Гайка	R4807
32	Винт	R5176
33	Вентилятор	R6491
35	Теплообменник	R5351
60	Прокладка	R5905
61	Панель	R7705
63	Панель	R5904
64	Прокладка для стекла	R5072
65	Стекло	R3139
66	Фланец крепления стекла	R4007
93	Пластина горелки	R5172
94	Горелка для природного газа	R7205
96	Горелка для сжиженного газа	R7206
97	Патрубок	R7319
99	Прокладка	R5049
100	Трубка силиконовая	R8099
101	Пружинная скоба	R6615
103	Изоляция	R5455
104	Датчик предельной температуры с кабелем	R6614
105	Газовая арматура	R5438
106	Соленоид	R0563
109	Запальная горелка	R5280
110	Винт	R5176
111	Форсунка запальной горелки MTN	R4891
112	Форсунка запальной горелки CTT	R4892
113	Форсунка запальной горелки GPL	R4893
114	Электрод розжига	R5309
115	Патрубок запальной горелки	R7320
117	Биконус	R5456
118	Термопара	R5332
119	Пружина модулятора CTT	R0550
120	Пружина модулятора GPL	R6920
121	Соленоид	R8031
122	Шток модулятора	R9567
124	Ручка газовой арматуры	R7912
125	Переходник ручки	R7911
-	Комплект перевода на сжиженный газ	R0934

# Mynute 20/20 CSP



# Mynute 20/20 CSP

№	Наименование	Артикул
1	Патрубок	R1461
2	Прокладка	R5026
3	Прокладка	R5023
4	Патрубок	R5929
5	Патрубок	R1632
6	Патрубок	R1464
7	Прокладка	R6897
8	Патрубок	R1631
9	Прокладка	R5208
10	Датчик NTC	R8484
11	Прокладка	R5041
12	Патрубок	R1463
17	Воздухоотводчик автоматический	R7436
18	Насос	R6094
19	Прокладка	R6897
20	Переходник	R6896
21	Сальник	R6898
24	Сопло-вентури	R8434
26	Теплообменник ГВС	R8036
27	Сальник	R7999
28	Крышка	R8439
29	Корпус гидравлического блока	R8428
30	Прокладка	R5203
33	Пружина	R6862
34	Сальник тарелки клапана	R6895
35	Тарелка клапана	R2910
36	Прокладка алюминиевая	R5042
37	Шток	R6887
38	Кран заполнения системы	R6861
39	Прокладка тарелки клапана	R2913
40	Прокладка	R8444
41	Втулка	R7134
42	Микропереключатель ГВС	R8468
45	Корпус датчика протока	R8429
46	Пружина	R6879
47	Тарелка клапана байпаса ГВС	R7131
48	Втулка сальниковая	R7130
49	Сальник	R6894
50	Патрубок	R8443
52	Пружина	R8436
56	Сбросной клапан	R8433
57	Суппорт	R8445
58	Шток	R6888
59	Пружина	R6865
60	Крышка клапана	R8430
62	Прокладка	R5041
64	Коромысло	R8442
65	Палец коромысла	R6874
67	Подсоединение гидравлическое	R8432
68	Винт	R8448
69	Обратный клапан	R7139
70	Тарелка	R6883
71	Шток	R6890
72	Пружина	R8438
73	Крышка датчика протока	R8431
75	Винт	R5183
76	Втулка сальниковая	R6919
78	Мембрана	R6872
79	Тарелка	R6867
81	Втулка сальниковая	R6860
83	Крышка прессостата	R6853
84	Втулка	R8441
85	Пружина	R8437
86	Заглушка	R6859
88	Мембрана	R6882
89	Тарелка клапана байпаса	R8435
90	Седло клапана байпаса	R8440