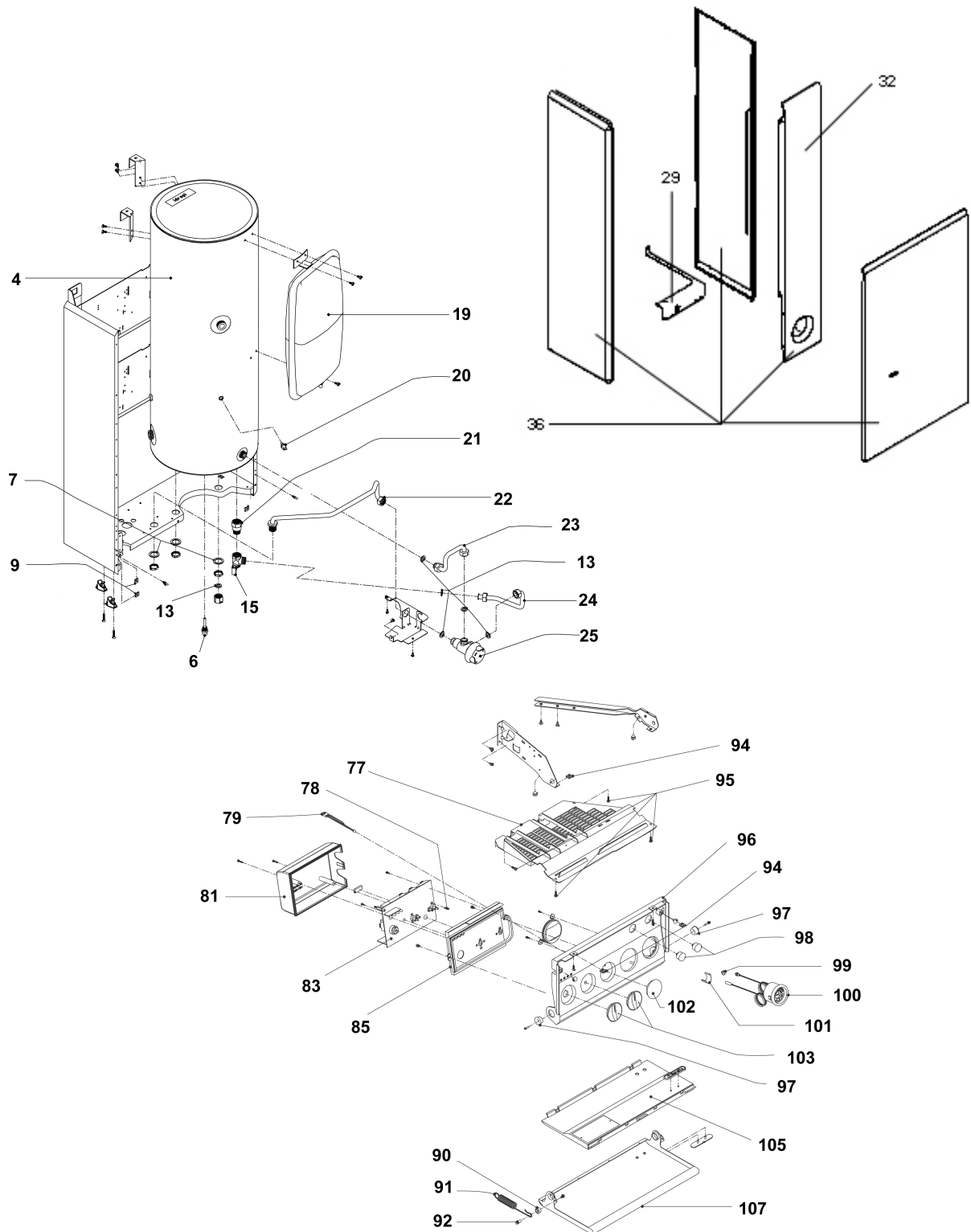


Idra Exclusive boiler 24i



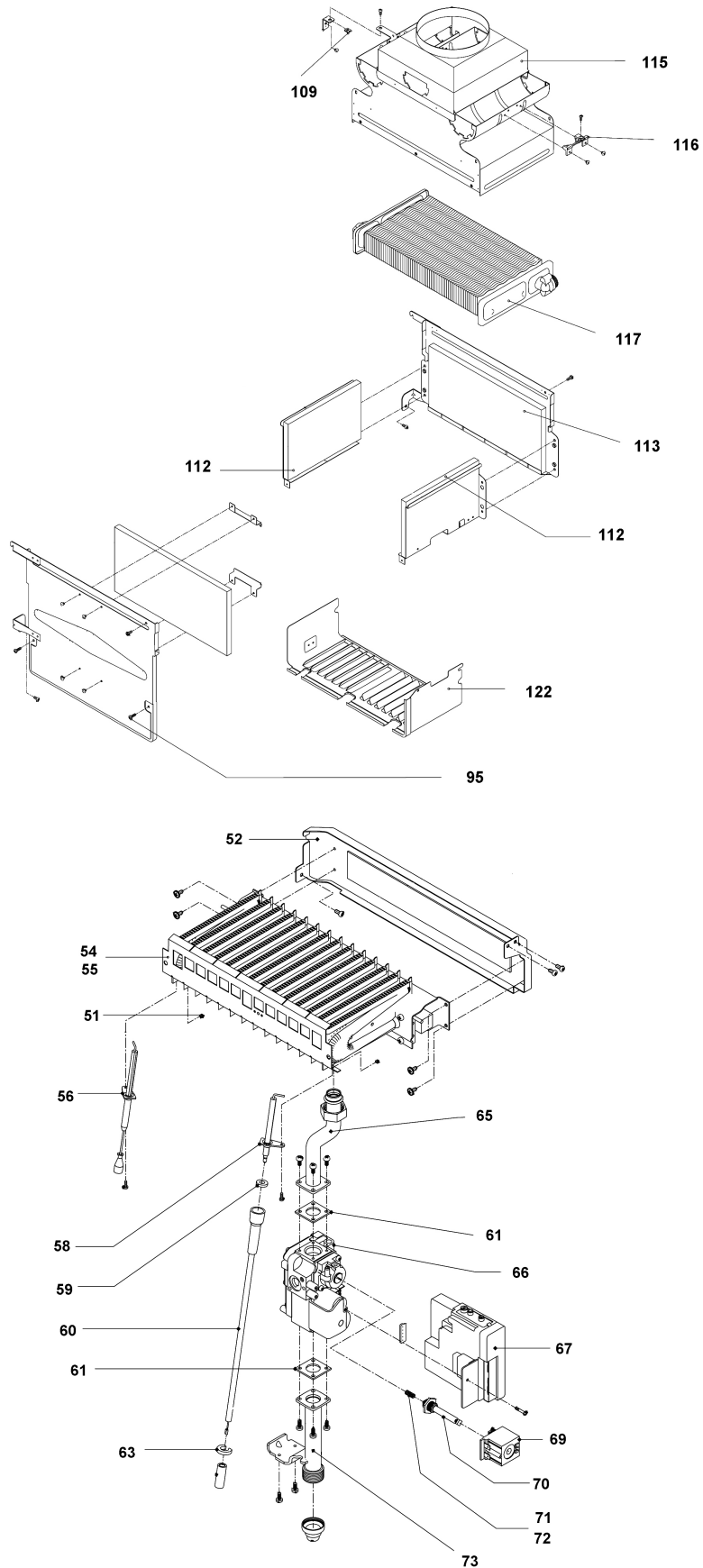
Анод
Фланец
Прокладка фланца
Комплект электрических соединений
Микровыключатель прессостата контроля циркуляции

R0832
R0860
R0640
R8646
R0809

Idra Exclusive boiler 24i

№	Наименование	Артикул
4	Аккумулятор ГВС	R9196
6	Гидравлическое подсоединение	R9557
7	Прокладка	R5038
9	Клипсы	R5128
13	Прокладка	R5026
15	Обратный клапан	R9188
19	Расширительный бак	R8624
20	Датчик НТС	R7022
21	Ограничитель протока	R9197
22	Патрубок	R9192
23	Патрубок	R9191
24	Патрубок	R9193
25	Смеситель	R9189
29	Панель	R9182
32	Панель	R9181
36	Облицовка (комплект)	R01005001
77	Защитная решетка	R9820
78	Переключатель	R7232
79	Светодиод	R8690
81	Крышка	R8606
83	Электронная плата	R8617
85	Суппорт	R8605
90	Шайба крепления пружины	R5303
91	Пружина	R5275
92	Шток крепления пружины	R5301
94	Клипсы	R5128
95	Винт	R5080
96	Панель управления	R7237
97	Фланец	R5304
98	Заглушка	R7238
99	Винт	R6903
100	Термоманометр	R7239
101	Клипсы	R3412
102	Заглушка	R9186
103	Ручка	R7240
105	Панель внутренняя	R6160
107	Панель наружная	R5254

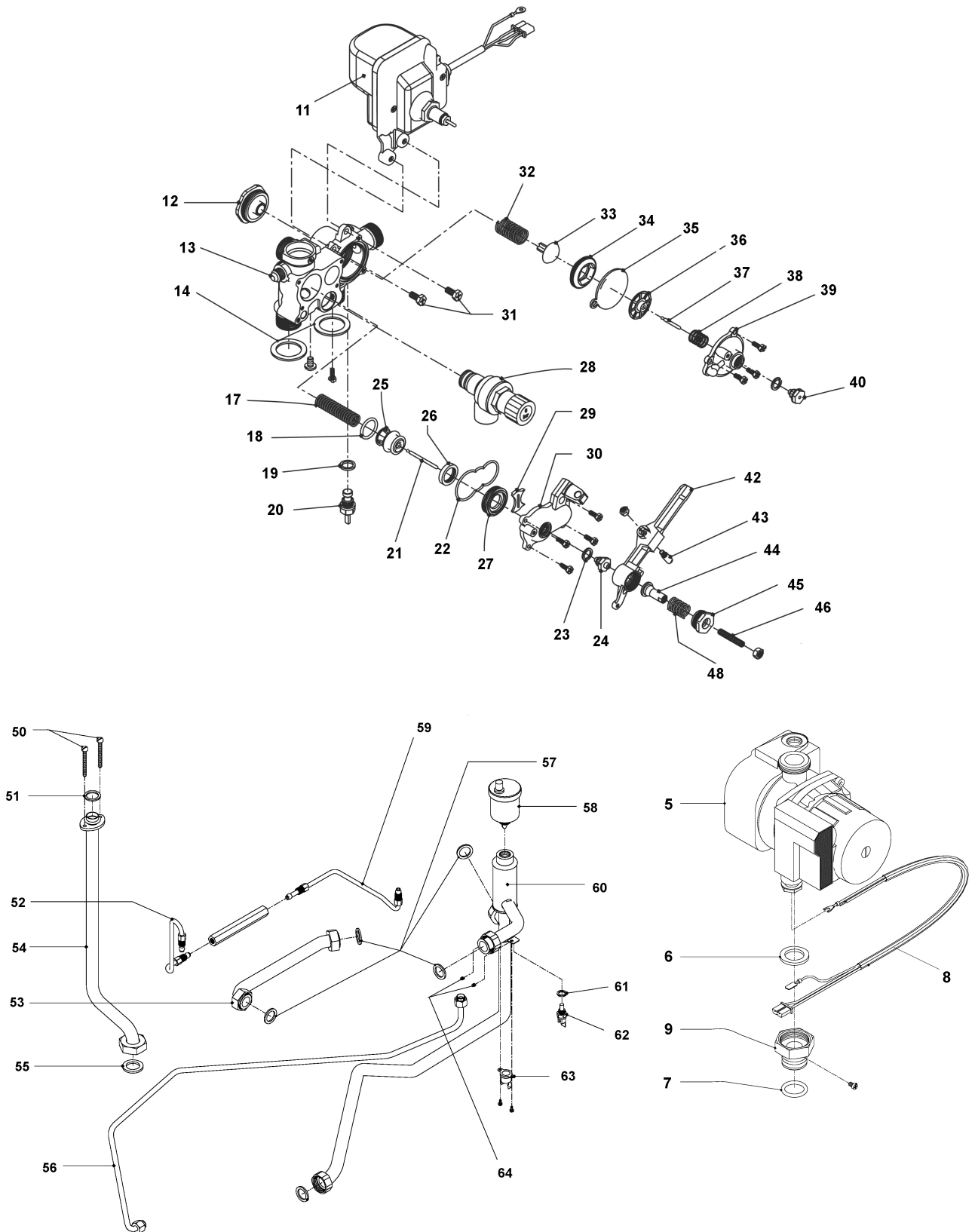
Idra Exclusive boiler 24i



Idra Exclusive boiler 24i

№	Наименование	Артикул
51	Клипсы	R5154
52	Панель	R9198
54	Горелка для природного газа	R5317
55	Горелка для сжиженного газа	R5319
56	Электрод контроля ионизации	R8282
58	Электрод розжига	R7702
59	Прокладка	R7706
60	Кабель розжига	R8637
61	Прокладка	R5863
63	Кольцо фиксаторное	R8309
65	Патрубок	R9399
66	Газовая арматура	R8277
67	Блок контроля ионизации	R9961
69	Соленоид	R8031
70	Шток модулятора	R9567
71	Пружина модулятора СТТ	R0550
72	Пружина модулятора GPL	R6920
73	Патрубок с кронштейном	R7229
95	Винт	R5080
109	Клипсы	R5151
112	Теплоизоляция боковая	R5271
113	Теплоизоляция задняя	R5316
115	Короб уходящих газов	R9223
116	Кронштейн датчика дымовых газов	R7126
117	Теплообменник	R9199
122	Решетка защитная	R9224
-	Комплект перевода на сжиженный газ	R0937

Idra Exclusive boiler 24i



Idra Exclusive boiler 24i

№	Наименование	Артикул
5	Насос	R8650
6	Прокладка	R6897
7	Сальник	R6898
8	Кабель насоса	R8638
9	Переходник	R6896
11	Сервопривод	R9568
12	Крышка	R8439
13	Корпус гидравлического блока	R8631
14	Прокладка	R5203
17	Пружина	R6862
18	Сальник тарелки клапана	R6895
19	Прокладка алюминиевая	R5042
20	Кран заполнения системы	R6861
21	Шток	R6887
22	Прокладка	R8444
23	Прокладка	R5041
24	Втулка сальниковая	R6919
25	Тарелка клапана	R2910
26	Прокладка тарелки клапана	R2913
27	Втулка	R7134
28	Сбросной клапан	R8433
29	Суппорт	R8445
30	Крышка клапана	R8430
31	Винт	R5183
32	Пружина	R8436
33	Тарелка клапана байпаса	R8435
34	Седло клапана байпаса	R8440
35	Мембрана	R6872
36	Тарелка	R6867
37	Шток	R6888
38	Пружина	R6865
39	Крышка прессостата	R6853
40	Втулка сальниковая	R6860
42	Коромысло	R8442
43	Палец коромысла	R6874
44	Втулка	R8634
45	Заглушка	R8633
46	Винт	R8635
48	Пружина	R8437
50	Винт	R5322
51	Прокладка	R5323
52	Патрубок	R9553
53	Патрубок	R8643
54	Патрубок	R8641
55	Прокладка	R6897
56	Патрубок	R8639
57	Подсоединение гидравлическое	R9555
58	Воздухоотводчик автоматический	R7436
59	Патрубок	R9554
60	Патрубок	R9225
61	Прокладка	R5041
62	Датчик NTC	R7022
63	Предельный термостат	R2258
64	Клипсы	R5154