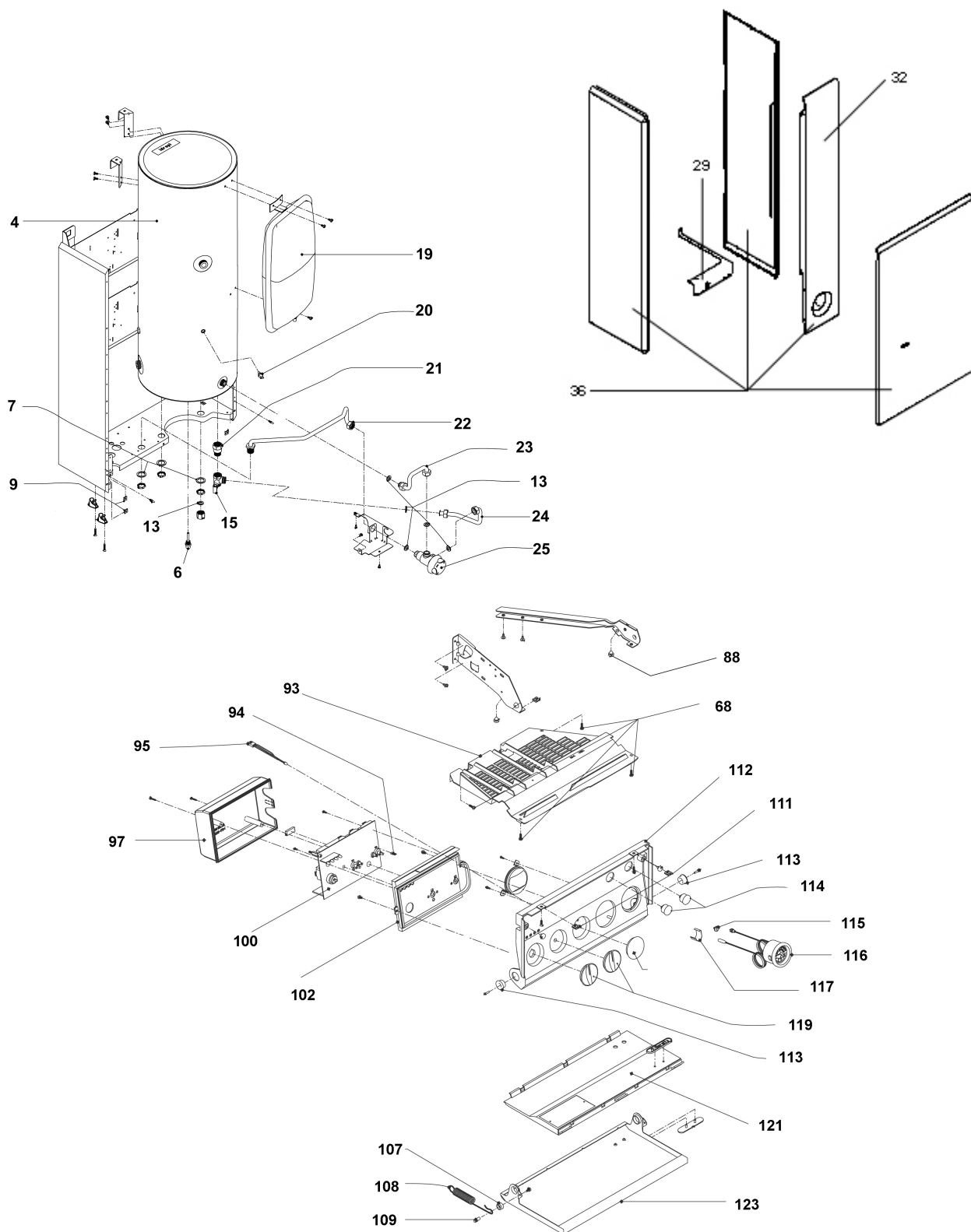


Idra Exclusive boiler 24 ESI



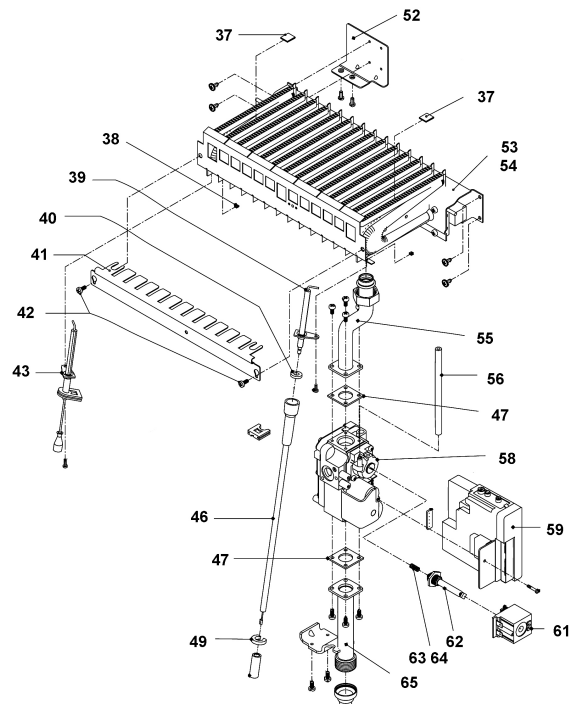
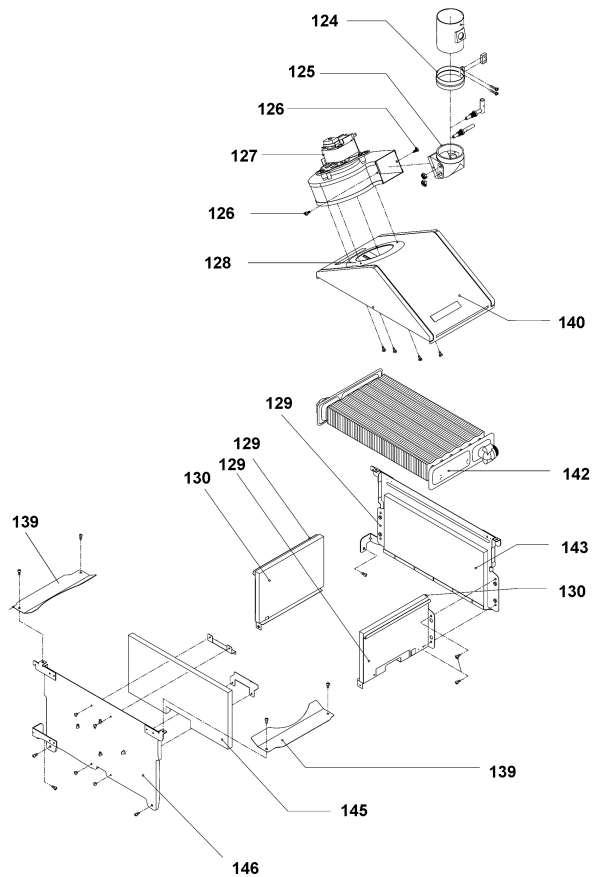
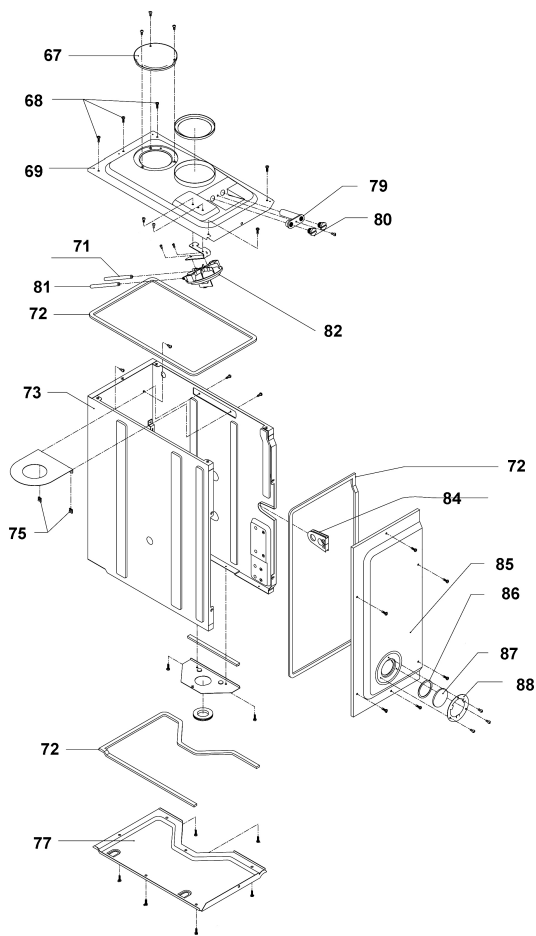
Анод R0832
 Фланец
 Прокладка фланца
 Комплект электрических соединений
 Микровыключатель пресостата контроля циркуляции

R0860
 R0640
 R8688
 R0809

Idra Exclusive boiler 24 ESI

№	Наименование	Артикул
4	Аккумулятор ГВС	R9196
6	Гидравлическое подсоединение	R9557
7	Прокладка	R5038
9	Клипсы	R5128
13	Прокладка	R5026
15	Обратный клапан	R9188
19	Расширительный бак	R8624
20	Датчик NTC	R7022
21	Ограничитель протока	R9197
22	Патрубок	R9192
23	Патрубок	R9191
24	Патрубок	R9193
25	Смеситель	R9189
29	Панель	R9182
32	Панель	R9181
36	Облицовка (комплект)	R01005001
68	Винт	R5080
88	Фланец крепления стекла	R4007
93	Защитная решетка	R9820
94	Переключатель	R7232
95	Светодиод	R8690
97	Крышка	R8606
100	Электронная плата	R8616
102	Суппорт	R8605
107	Шайба крепления пружины	R5303
108	Пружина	R5275
109	Шток крепления пружины	R5301
111	Клипсы	R5128
112	Панель управления	R7237
113	Фланец	R5304
114	Заглушка	R7238
115	Винт	R6903
116	Термоманометр	R7239
117	Клипсы	R3412
118	Заглушка	R9186
119	Ручка	R7240
121	Панель внутренняя	R6160
123	Панель наружная	R5254

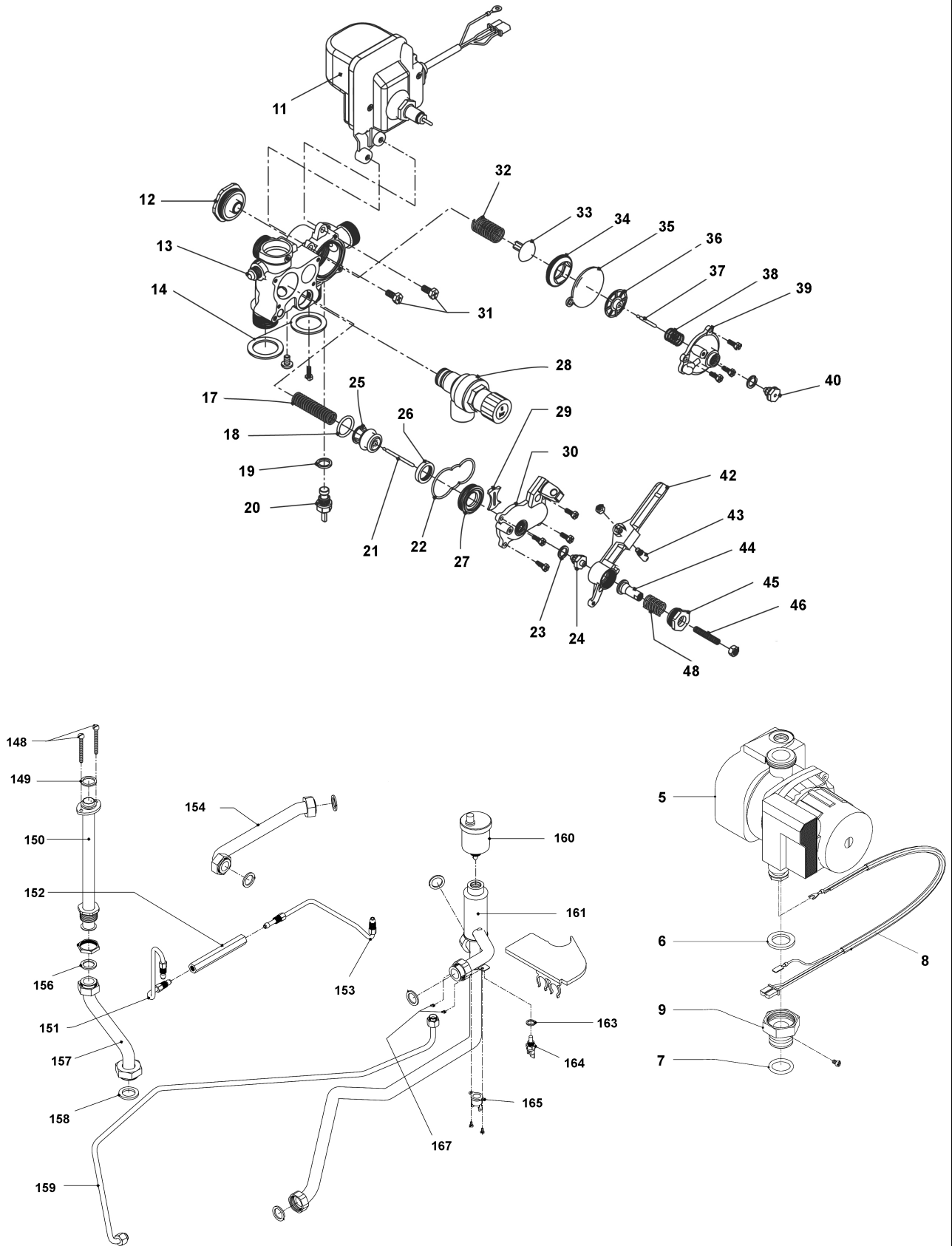
Idra Exclusive boiler 24 ESI



Idra Exclusive boiler 24 ESI

№	Наименование	Артикул
37	Пластина горелки	R5172
38	Клипсы	R5154
39	Электрод розжига	R7702
40	Прокладка	R7706
41	Мостик розжига	R7724
42	Винт	R5176
43	Электрод ионизации	R8301
46	Кабель розжига	R8637
47	Прокладка	R5863
49	Кольцо фиксаторное	R8309
52	Кронштейн	R9408
53	Горелка для природного газа	R5317
54	Горелка для сжиженного газа	R5319
55	Патрубок	R9399
56	Трубка силиконовая	R8099
58	Газовая арматура	R8277
59	Блок контроля ионизации	R9961
61	Соленоид	R8031
62	Шток модулятора	R9567
63	Пружина модулятора CTT	R0550
64	Пружина модулятора GPL	R6920
65	Патрубок с кронштейном	R7229
67	Крышка	R8084
68	Винт	R5080
69	Крышка смесительной камеры	R9402
71	Трубка силиконовая	R3269
72	Прокладка	R5905
73	Смесительная камера (комплект)	R9401
75	Клипсы	R5151
77	Дно смесительной камеры	R9404
79	Блок штуцеров	R8085
80	Заглушка	R8086
81	Трубка силиконовая	R5944
82	Прессостат	R9232
84	Втулка	R9407
85	Панель передняя	R6479
86	Прокладка для стекла	R5072
87	Стекло	R3139
88	Фланец крепления стекла	R4007
124	Хомут	R5916
125	Патрубок вентилятора	R7280
126	Винт	R5176
127	Вентилятор	R6492
128	Прокладка	R5912
129	Камера сгорания (комплект)	R9448
130	Теплоизоляция боковая	R5271
132	Дефлектор	R9414
134	Патрубок	R8083
135	Прокладка	R5917
137	Сопло вентури	R7948
138	Трубка пито	R6985
139	Гайка	R4807
140	Крышка камеры сгорания	R9415
142	Теплообменник	R9199
143	Теплоизоляция задняя	R5316
145	Теплоизоляция передняя	R5315
146	Панель передняя	R9411
-	Комплект перевода на сжиженный газ	R0937

Idra Exclusive boiler 24 ESI



Idra Exclusive boiler 24 ESI

№	Наименование	Артикул
5	Насос	R8650
6	Прокладка	R6897
7	Сальник	R6898
8	Кабель насоса	R8638
9	Переходник	R6896
11	Сервопривод	R9568
12	Крышка	R8439
13	Корпус гидравлического блока	R8631
14	Прокладка	R5203
17	Пружина	R6862
18	Сальник тарелки клапана	R6895
19	Прокладка алюминиевая	R5042
20	Кран заполнения системы	R6861
21	Шток	R6887
22	Прокладка	R8444
23	Прокладка	R5041
24	Втулка сальниковая	R6919
25	Тарелка клапана	R2910
26	Прокладка тарелки клапана	R2913
27	Втулка	R7134
28	Сбросной клапан	R8433
29	Суппорт	R8445
30	Крышка клапана	R8430
31	Винт	R5183
32	Пружина	R8436
33	Тарелка клапана байпаса	R8435
34	Седло клапана байпаса	R8440
35	Мембрана	R6872
36	Тарелка	R6867
37	Шток	R6888
38	Пружина	R6865
39	Крышка прессостата	R6853
40	Втулка сальниковая	R6860
42	Коромысло	R8442
43	Палец коромысла	R6874
44	Втулка	R8634
45	Заглушка	R8633
46	Винт	R8635
48	Пружина	R8437
148	Винт	R5322
149	Прокладка	R5323
150	Патрубок	R9418
151	Патрубок	R9553
152	Подсоединение гидравлическое	R9555
153	Патрубок	R9554
154	Патрубок	R8643
156	Прокладка	R5023
157	Патрубок	R9417
158	Прокладка	R6897
159	Патрубок	R8639
160	Воздухоотводчик автоматический	R7436
161	Патрубок	R9225
163	Прокладка	R5041
164	Датчик NTC	R7022
165	Предельный термостат	R2258
167	Клипсы	R5154