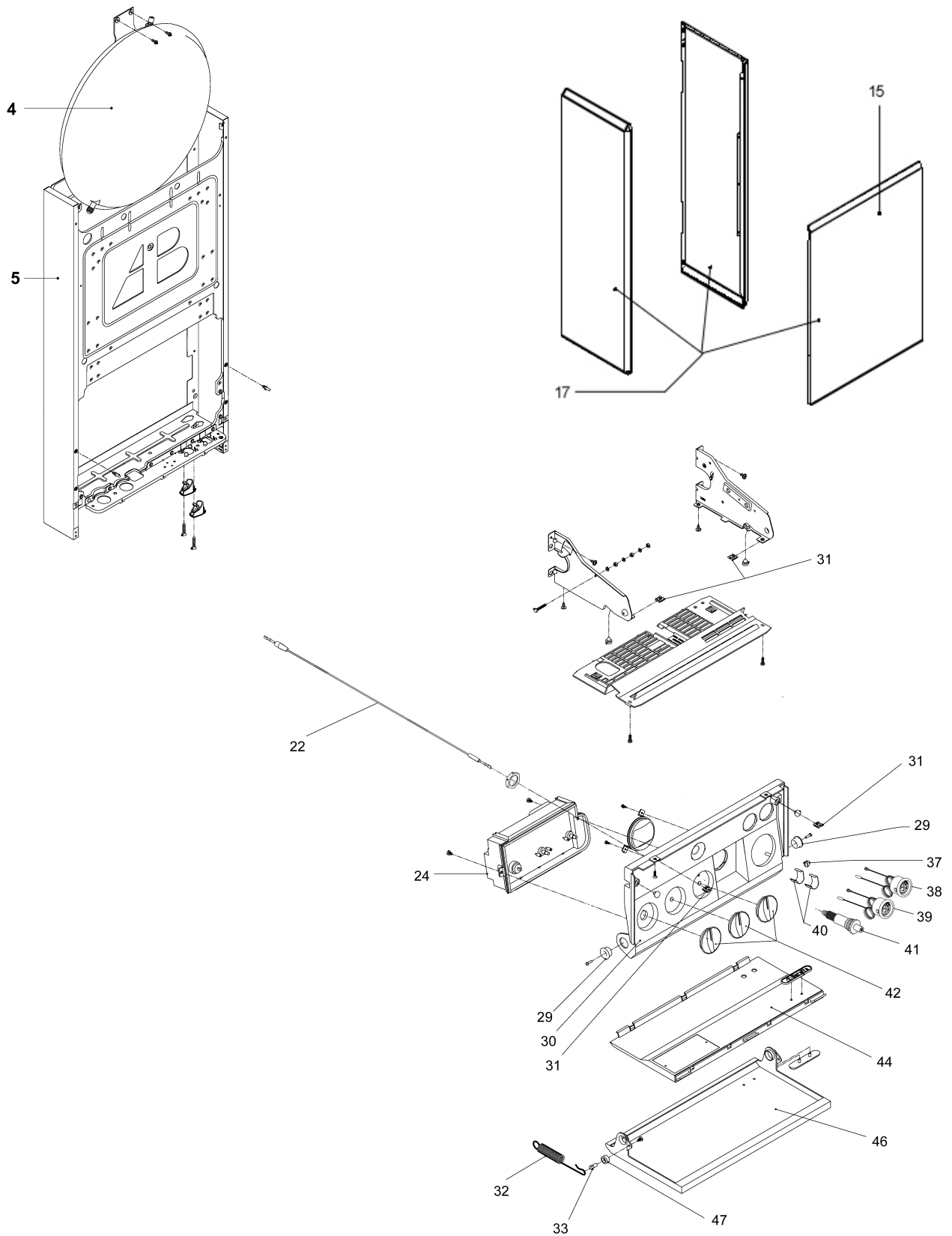


# Idra Exclusive 24



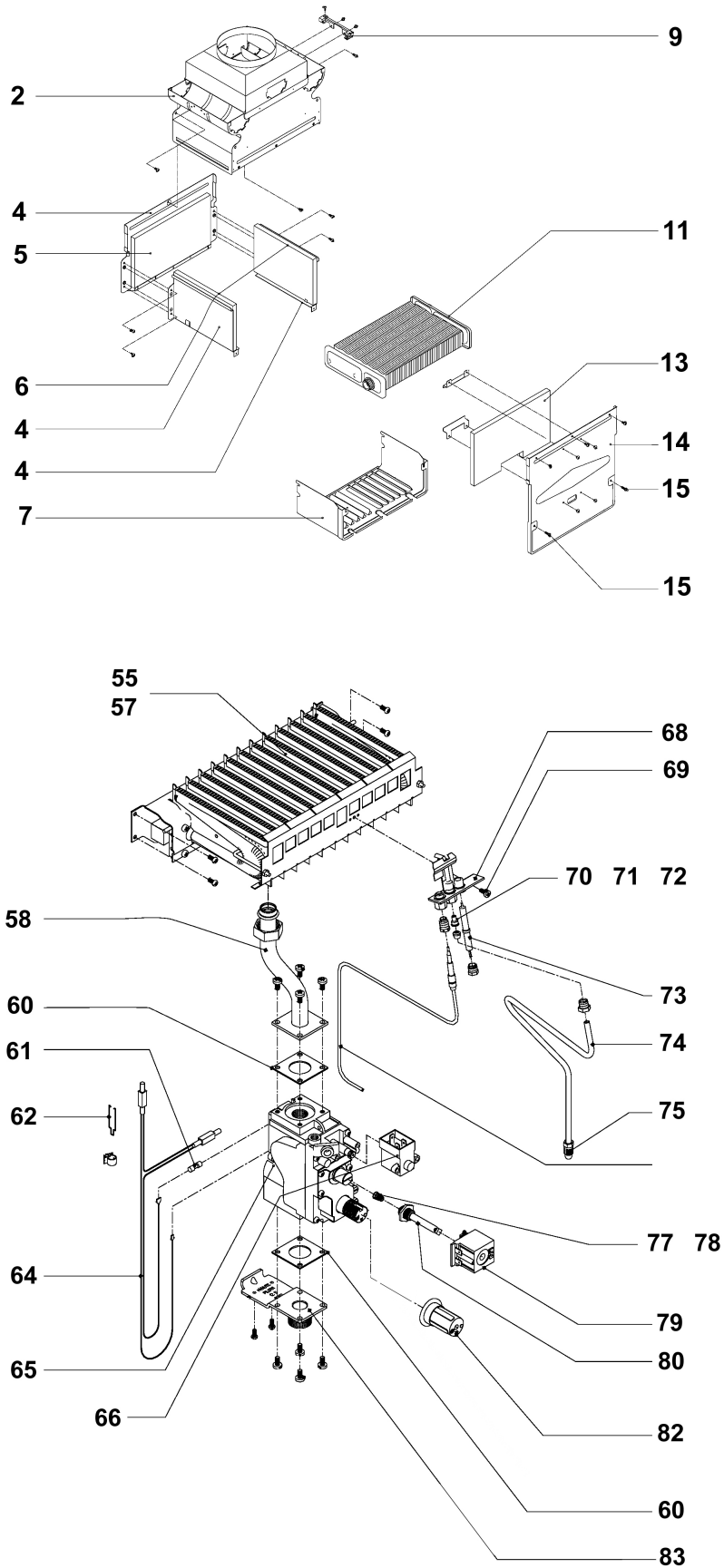
Комплект электрических соединений  
Микровыключатель прессостата контроля циркуляции

R8473  
R0809

## Idra Exclusive 24

№	Наименование	Артикул
4	Расширительный бак	R7204
5	Рама котла	R7905
15	Панель передняя	R7211
17	Облицовка (комплект)	R0749
22	Кабель пьезорозжига	R5398
24	Блок управления	R7158
29	Фланец	R5304
30	Панель управления	R7157
31	Клипсы	R5128
32	Пружина	R5275
33	Шток крепления пружины	R5301
35	Защитная решетка	R8465
37	Винт	R6903
38	Манометр	R7159
39	Термометр	R7171
40	Клипсы	R3412
41	Пьезокнопка	R5310
42	Ручка	R7160
44	Панель внутренняя	R6160
46	Панель наружная	R5254
47	Шайба крепления пружины	R5303

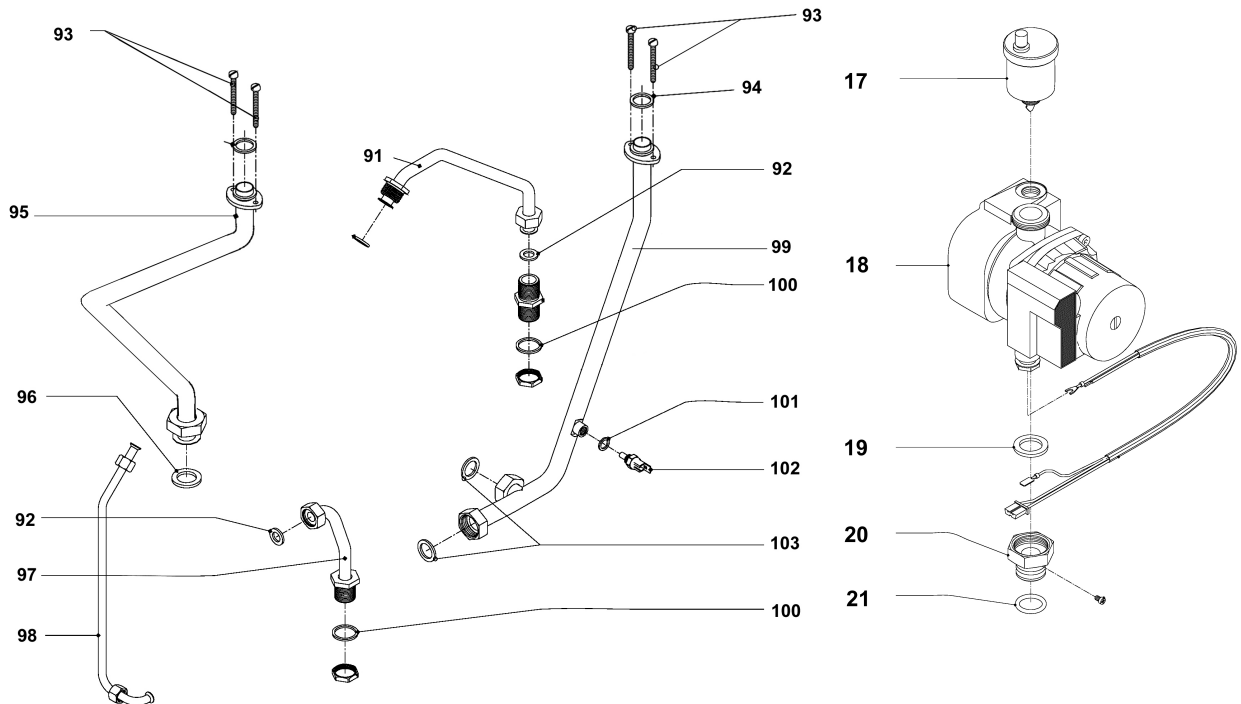
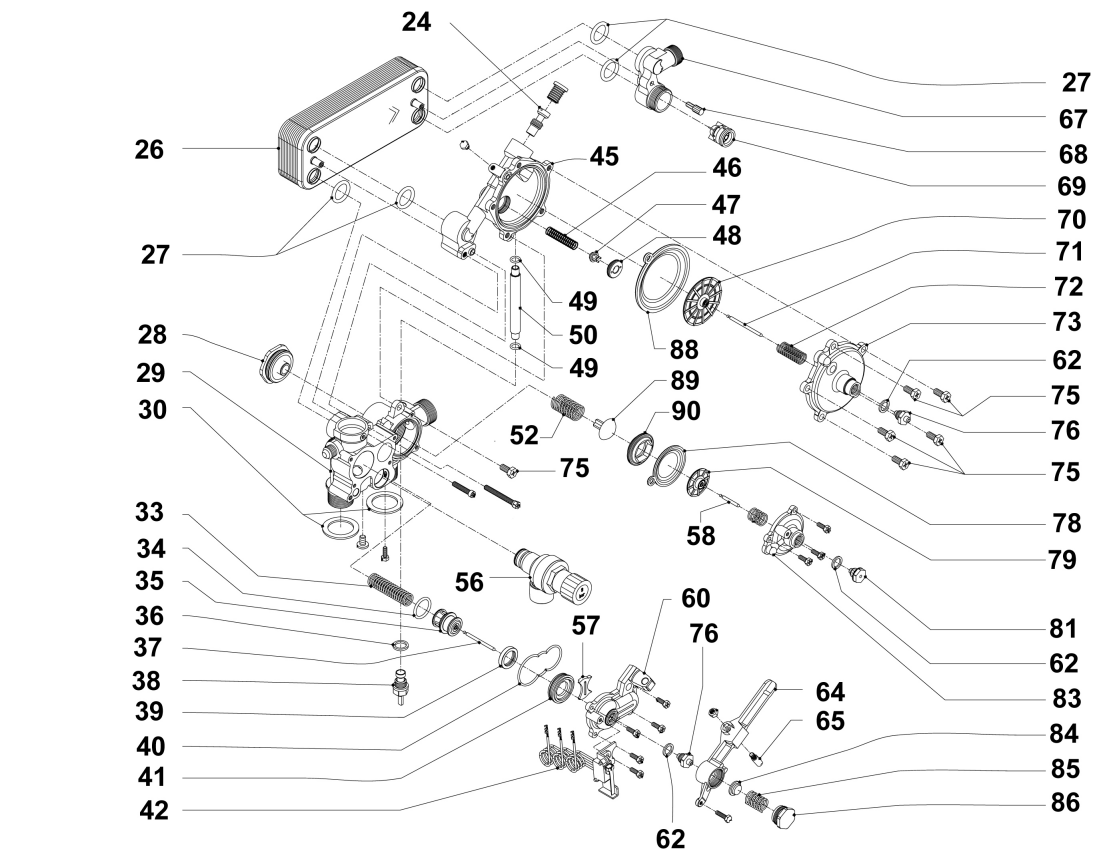
# Idra Exclusive 24



## Idra Exclusive 24

№	Наименование	Артикул
2	Короб уходящих газов	R5311
4	Камера сгорания (комплект)	R6028
5	Теплоизоляция задняя	R5316
6	Теплоизоляция боковая	R5271
7	Решетка камеры сгорания	R5314
9	Кронштейн датчика дымовых газов	R7126
11	Теплообменник	R5356
13	Теплоизоляция передняя	R5315
14	Панель передняя	R5313
15	Винт	R5080
55	Горелка для природного газа	R7151
58	Патрубок	R7223
60	Прокладка	R5049
61	Изоляция	R5455
62	Пружинная скоба	R6615
64	Датчики уходящих газов и предельной температуры	R7127
65	Газовая арматура	R5438
66	Соленоид	R0563
68	Запальная горелка	R5280
69	Винт	R5176
70	Форсунка запальной горелки MTN	R4891
71	Форсунка запальной горелки СТТ	R4892
72	Форсунка запальной горелки GPL	R4893
73	Электрод розжига	R5309
74	Патрубок запальной горелки	R7225
75	Биконус	R5456
76	Термопара	R5332
77	Пружина модулятора СТТ	R0550
78	Пружина модулятора GPL	R6920
79	Соленоид	R8031
80	Шток модулятора	R9567
82	Ручка газовой арматуры	R7224
83	Патрубок с кронштейном	R7228
-	Комплект перевода на сжиженный газ	R0937

# Idra Exclusive 24



## Idra Exclusive 24

№	Наименование	Артикул
17	Воздухоотводчик автоматический	R7436
18	Насос	R6094
19	Прокладка	R6897
20	Переходник	R6896
21	Сальник	R6898
23	Кабель насоса	R7170
24	Сопло-вентури	R8434
26	Теплообменник ГВС	R8037
27	Сальник	R7999
28	Крышка	R8439
29	Корпус гидравлического блока	R8428
30	Прокладка	R5203
33	Пружина	R6862
34	Сальник тарелки клапана	R6895
35	Тарелка клапана	R2910
36	Прокладка алюминиевая	R5042
37	Шток	R6887
38	Кран заполнения системы	R6861
39	Прокладка тарелки клапана	R2913
40	Прокладка	R8444
41	Втулка	R7134
42	Микропереключатель ГВС	R8468
45	Корпус датчика протока	R8429
46	Пружина	R6879
47	Тарелка клапана байпаса ГВС	R7131
48	Втулка сальниковая	R7130
49	Сальник	R6894
50	Патрубок	R8443
52	Пружина	R8436
56	Сбросной клапан	R8433
57	Суппорт	R8445
58	Шток	R6888
59	Пружина	R6865
60	Крышка клапана	R8430
62	Прокладка	R5041
64	Коромысло	R8442
65	Палец коромысла	R6874
67	Подсоединение гидравлическое	R8432
68	Винт	R8448
69	Обратный клапан	R7139
70	Тарелка	R6883
71	Шток	R6890
72	Пружина	R8438
73	Крышка датчика протока	R8431
75	Винт	R5183
76	Втулка сальниковая	R6919
78	Мембрана	R6872
79	Тарелка	R6867
81	Втулка сальниковая	R6860
83	Крышка прессостата	R6853
84	Втулка	R8441
85	Пружина	R8437
86	Заглушка	R6859
88	Мембрана	R6882
89	Тарелка клапана байпаса	R8435
90	Седло клапана байпаса	R8440
91	Патрубок	R6912
92	Прокладка	R5026
93	Винт	R5322
94	Прокладка	R5323
95	Патрубок	R7154
96	Прокладка	R6897
97	Патрубок	R8460
98	Патрубок	R7207
99	Патрубок	R8462
100	Прокладка	R5208
101	Прокладка	R5041
102	Датчик NTC	R7022
103	Прокладка	R5023