

WESTEN

The smart choice for your home comfort



STAR DIGIT

SPARE PARTS CATALOGUE

- December 2009 -

КАК ЧИТАТЬ КАТАЛОГ ЗАПАСНЫХ ЧАСТЕЙ

В каталоге запасных частей, после рисунков, находятся списки деталей котлов. Вот, что означают различные колонки:

Поз. (Позиция)	Идентификационный номер детали, который используется на рисунке котла.
Наименование	Краткое описание детали
Код	Код детали, применяемый на Вахі SpA
Tab XX	XX является номером рисунка соответствующего котла
От номера	Буква (год) идентифицирующая начало производства детали (взята из номера котла); например, C005 : (C - обозначает десятилетие 2010-2019; первая цифра, после буквы определяет год в десятилетии 0 → 2010, 1→2011 и т.д.; вторая и третья цифры обозначает номер недели в году – 05 неделя.
До номера	Буква (год) идентифицирующая конец производства детали (взята из номера котла); например, B915 : (B - обозначает десятилетие 2000-2009; первая цифра, после буквы определяет год в десятилетии 8 → 2008, 9→2009; вторая и третья цифры обозначает номер недели в году – 15 неделя.
<i>Синим курсивом</i>	выделяется устаревшая деталь, которая уже не устанавливается (либо пока ещё устанавливается) на котлы и заменена более новой. Если клеточка пустая, деталь не изменялась и находится в использовании с начала производства котла
Взаимозаменяемость	Определяет взаимозаменяемость между новой деталью и старой. YES (ДА) – детали взаимозаменяемы NO (НЕТ) – детали НЕ взаимозаменяемы Если в ячейке «До» строит детали указано Нет, а в ячейке «От номера» новой детали указано «Да» - то это значит, что новую деталь можно устанавливать вместо старой.

Серия котла	Модель	Номер таблицы
CYH452243970	STAR DIGIT 240 i	Tab 216
CYH452243971	STAR DIGIT 240 i	Tab 216
CYH452243972	STAR DIGIT 240 i	Tab 216
CYH452243973 CYH452243974	STAR DIGIT 240 i	Tab 321 без трубки байпаса за вторичным теплообменником (начиная с B820)
CYH455243970	STAR DIGIT 1.240 Fi	Tab 217
CYH455243971/2	STAR DIGIT 1.240 Fi	Tab 217
CYH455313970	STAR DIGIT 1.310 Fi	Tab 217
CYH455313971/2	STAR DIGIT 1.310 Fi	Tab 217
CYH456243970	STAR DIGIT 240 Fi	Tab 218
CYH456243971	STAR DIGIT 240 Fi	Tab 218
CYH456243972	STAR DIGIT 240 Fi	Tab 218
CYH456243973 CYH456243974	STAR DIGIT 240 Fi	Tab 349 без трубки байпаса за вторичным теплообменником (начиная с B820)
CYH456283970 CYH456283971	STAR DIGIT 280 Fi	Tab 349 без трубки байпаса за вторичным теплообменником (начиная с B820)
CYH456313970	STAR DIGIT 310 Fi	Tab 218
CYH456313971	STAR DIGIT 310 Fi	Tab 218
CYH456313972	STAR DIGIT 310 Fi	Tab 218
CYH456313973 CYH456313974	STAR DIGIT 310 Fi	Tab 349 без трубки байпаса за вторичным теплообменником (начиная с B820)

Затемнением указаны детали устанавливаемые также в котлы Pulsar

Примечание:

Уникальный номер котла и серия котла дублируются в табличке на левой панели внутри котла. Используйте данные о серии котла для точного определения кода детали.

Позиция	Наименование	Код	240 i	240 i	240 i	240 i	1.240 Fi	1.240 Fi	1.310 Fi	1.310 Fi	240 Fi	240 Fi	240 Fi	240 Fi	240 Fi	240 Fi	240 Fi	240 Fi	240 Fi	До	От номера	Взаимозам
			СУН452243970	СУН452243971	СУН452243972	УН452243973/4	СУН452243970	УН452243971/2	СУН455313970	УН455313971/2	СУН456243970	СУН456243971	СУН456243972	УН456243973/4	УН456283970/1	СУН456313970	СУН456313971	СУН456313972	УН456313973/4			
1	задняя крепёжная рейка	5683090	X	X	X	X	X	X	X	X	X	X	X	X	X	X	X	X	X			
2	левая панель LUNA3	5116190	X	X	X	X																
2	левая панель LUNA3	5681390					X	X	X	X	X	X	X	X	X	X	X	X	X			
3	правая панель LUNA3	5116170	X	X	X	X																
3	правая панель LUNA3	5681380					X	X	X	X	X	X	X	X	X	X	X	X	X			
4	передняя панель WESTEN DIGIT	5116290					X	X	X	X	X	X	X	X	X	X	X	X	X			
4	передняя панель ASS.STAR DIGIT	5682790	X	X	X	X																
5	верхняя крепёжная рейка	5110290	X	X	X	X	X	X	X	X	X	X	X	X	X	X	X	X	X			
6	нижняя крепёжная рейка	5109640	X	X	X	X	X	X	X	X	X	X	X	X	X	X	X	X	X			
8	трубка пневмореле L=270	5408080					X	X	X	X	X	X	X	X	X	X	X	X	X			
9	ограничитель забора воздуха	5108700					X	X	X	X	X	X	X	X	X	X	X	X	X			
10	фланец дымоотводного устройства	5207060					X	X	X	X	X	X	X	X	X	X	X	X	X			
11	прокладка дымоотвода	5407890					X	X	X	X	X	X	X	X	X	X	X	X	X			
12	заглушка отв. всасывания воздуха	5108690					X	X	X	X	X	X	X	X	X	X	X	X	X			
13	кольцевая прокладка	5407400					X	X	X	X	X	X	X	X	X	X	X	X	X			
15	зажимное кольцо	600530					X	X	X	X	X	X	X	X	X	X	X	X	X			
17	устройство вытяжки LUNA3	5213750					X	X	X	X	X	X	X	X	X	X	X	X	X			
18	устройство Вентури	5407050					X	X			X	X	X	X								
18	устройство Вентури	5413850							X	X					X	X	X	X	X			
21	прокладка расширительного бака	5402050	X	X	X	X	X	X	X	X	X	X	X	X	X	X	X	X	X			
22	вентилятор - 80	5653850					X	X			X	X	X	X								
22	вентилятор - 105	5655730							X	X					X	X	X	X	X			
23	пневмореле 1,2mBAR HONEY	618470					X	X			X	X	X	X								
23	пневмореле 1,2mBAR HUBA	628150					X	X			X	X	X	X								
23	пневмореле (0,6mBAR HONEY)	5663820							X	X					X	X	X	X	X			
24	трубка компенсации газ клапан	5407930					X	X	X	X	X	X	X	X	X	X	X	X	X	B923		
24	трубка компенсации газ клапан 4,5x8 L=170	5414320					X	X	X	X	X	X	X	X	X	X	X	X	X		B924	YES
25	вытяжной колпак в сборе LUNA3	5681090					X	X	X	X	X	X	X	X	X	X	X	X	X			
27	каркас камеры сгорания 31KW	5680950							X	X					X	X	X	X	X			
27	каркас камеры сгорания 24KW	5681180					X	X			X	X	X	X								

Позиция	Наименование	Код	240 i	240 i	240 i	240 i	1.240 Fi	1.240 Fi	1.310 Fi	1.310 Fi	240 Fi	240 Fi	240 Fi	240 Fi	240 Fi	280 Fi	310 Fi	310 Fi	310 Fi	До	От номера	Взаимозам	
			СУН452243970	СУН452243971	СУН452243972	УН452243973/4	СУН455243970	УН455243971/2	СУН455313970	УН455313971/2	СУН456243970	СУН456243971	СУН456243972	УН456243973/4	УН456283970/1	СУН456313970	СУН456313971	СУН456313972	УН456313973/4				
27	каркас камеры сгорания АТМ	5681700	X	X	X	X																	
28	боковая термоизоляционная панель	5213190	X	X	X	X	X	X	X	X	X	X	X	X	X	X	X	X	X	X			
29	задняя термоизоляционная панель	5213290	X	X	X	X	X	X	X	X	X	X	X	X	X	X	X	X	X	X			
30	передняя термоизоляционная панель	5213310	X	X	X	X																	
30	передняя термоизоляционная панель	5213340					X	X	X	X	X	X	X	X	X	X	X	X	X	X			
31	передняя крышка	5108030	X	X	X	X																	
31	передняя крышка 80	5111840					X	X			X	X	X	X									
31	передняя крышка 105	5111850							X	X					X		X	X	X	X			
32	теплообменник 31KW с клипсами	620860	X	X	X	X	X	X			X	X	X	X	X								
32	теплообменник 31KW с клипсами	5680990							X	X					X		X	X	X	X			
32	теплообменник 24KW	5681190	X	X	X	X	X	X			X	X	X	X	X								
33	торроидальная прокладка 22 x 3	5403130	X	X	X	X	X	X	X	X	X	X	X	X	X	X	X	X	X	X			
34	крепежные клипсы теплообменника	5113650	X	X	X	X	X	X	X	X	X	X	X	X	X	X	X	X	X	X			
35	расширительный бак 10 литров	5608840							X	X					X		X	X	X	X			
35	расширительный бак 8 литров	5625560	X	X	X	X	X	X			X	X	X	X	X								
36	трубка расширительного бака	5653290	X	X	X	X	X	X	X	X	X	X	X	X	X	X	X	X	X	X			
37	передняя панель закрытой камеры	5653710					X	X			X	X	X	X									
37	передняя панель закрытой камеры	5655750							X	X					X		X	X	X	X			
38	прокладка глазка контроля пламени	5401610					X	X	X	X	X	X	X	X	X	X	X	X	X	X			
39	стекло глазка контроля пламени	5203930					X	X	X	X	X	X	X	X	X	X	X	X	X	X			
40	рамка глазка контроля пламени	5103360					X	X	X	X	X	X	X	X	X	X	X	X	X	X			
41	горелка в сборе 15 элементов	5653300	X	X	X	X	X	X	X	X	X	X	X	X	X	X	X	X	X	X			
42	элемент горелки	5604090	X	X	X	X	X	X	X	X	X	X	X	X	X	X	X	X	X	X			
43	рампа подачи газа с инжекторами 1,18	606140	X	X	X	X	X	X			X	X	X	X									
43	рампа подачи газа с инжекторами 1,28	5680970							X	X					X		X	X	X	X			
44	комплект инж-в сжиж. G31 газа d0,74 - 15шт	601520	X	X	X	X	X	X			X	X	X	X									
44	комплект инж-в прир G20 газа d1,28 - 15шт	608430							X	X					X		X	X	X	X			
44	комплект инж-в прир G20 газа d1,18 - 18шт	608440	X	X	X	X	X	X			X	X	X	X									
44	комплект инж-в сжиж. G31 газа d0,77 - 15шт	608450							X	X					X		X	X	X	X			
45	прокладка рампы подачи газа	5407940	X	X	X	X	X	X	X	X	X	X	X	X	X	X	X	X	X	X			
46	фланец с прокладкой рампы подачи газа в сб.	5657180	X	X	X	X	X	X	X	X	X	X	X	X	X	X	X	X	X	X			
47	прокладка рампы подачи газа	5407810					X	X	X	X	X	X	X	X	X	X	X	X	X	X			

Позиция	Наименование	Код	240 i	240 i	240 i	240 i	1.240 Fi	1.240 Fi	1.310 Fi	1.310 Fi	240 Fi	240 Fi	240 Fi	240 Fi	240 Fi	280 Fi	310 Fi	310 Fi	310 Fi	До	От номера	Взаимозам
			СУН452243970	СУН452243971	СУН452243972	УН452243973/4	СУН452243970	УН452243971/2	СУН455313970	УН455313971/2	СУН456243970	СУН456243971	СУН456243972	УН456243973/4	УН456283970/1	СУН456313970	СУН456313971	СУН456313972	УН456313973/4			
48	основание горелки	5116650	X	X	X	X																
49	колпачок фланца дымохода	5207070					X	X	X	X	X	X	X	X	X	X	X	X	X	X		
59	кабель электрода зажигания	8419050	X	X	X	X	X	X	X	X	X	X	X	X	X	X	X	X	X	X		
61	изоляционный колпачок электрода	5404920	X	X	X	X																
61	изоляционный колпачок электрода	5407830					X	X	X	X	X	X	X	X	X	X	X	X	X	X		
62	штуцер компенсационной трубки	5409570					X	X	X	X	X	X	X	X	X	X	X	X	X	X		
63	электрод зажигания (или контроля пламени)	8422570	X	X	X	X	X	X	X	X	X	X	X	X	X	X	X	X	X	X		
70	трубка насос/теплообменник	5681020	X	X																		
70	трубка насос/теплообменник	5681020					X		X		X	X					X	X			B719	
70	трубка насос/теплообменник	5688900			X	X		X		X			X	X				X	X			
70	трубка насос/теплообменник	5688900					X		X		X	X					X	X			B720	NO
72	насос UP 15-60/CONNECTOR - разъем	5659550							X	X					X	X	X	X	X	X		
72	насос UP 15-50/CONNECTOR - разъем	5661200	X	X	X	X	X	X			X	X	X	X	X							
73	автоматический воздухоотводчик	607290	X	X	X	X	X	X	X	X	X	X	X	X	X	X	X	X	X	X		
74	торроидальная прокладка 14x1,78	5406360	X	X	X	X	X	X	X	X	X	X	X	X	X	X	X	X	X	X		
75	прокладка	5404670					X	X	X	X	X	X	X	X	X	X	X	X	X	X		
76	Теплообменник ГВС на 12 пластин	5653660	X								X										B649	
76	Теплообменник ГВС на 16 пластин	5655780															X				B649	
76	Теплообменник ГВС на 12 пластин	5686670		X	X	X							X	X	X							
76	Теплообменник ГВС на 12 пластин	5686670	X								X											B650 YES
76	Теплообменник ГВС на 14 пластин	5686680													X			X	X			
76	Теплообменник ГВС на 14 пластин	5686680															X	X				B730 YES
76	Теплообменник ГВС на 16 пластин	5686690															X					B729
76	Теплообменник ГВС на 16 пластин	5686690															X					B729 B650 YES
77	прокладка вторичного теплообменника	5404520	X	X	X	X					X	X	X	X	X	X	X	X	X	X		
80	гидравлический узел подачи (одноконтурные)	5655650					X	X	X	X												
80	входная гидрогруппа (2-х конт. с байпасом)	5680920	X	X	X						X	X	X				X	X	X			
80	входная гидрогруппа (2-х конт. - пластик. карт.)	5693860				X								X	X					X		
81	фильтр и турбинка ГВС в сборе	620340	X	X	X	X					X	X	X	X	X	X	X	X	X	X		
87	трубка возврата из системы отопления	5210710	X	X	X	X					X	X	X	X	X	X	X	X	X	X		
90	кран наполнения системы в сборе	611930	X	X	X	X					X	X	X	X	X	X	X	X	X	X		

Позиция	Наименование	Код	240 i	240 i	240 i	240 i	1.240 Fi	1.240 Fi	1.310 Fi	1.310 Fi	240 Fi	240 Fi	240 Fi	240 Fi	240 Fi	280 Fi	310 Fi	310 Fi	310 Fi	До	От номера	Взаимозам
			СУН452243970	СУН452243971	СУН452243972	УН452243973/4	СУН452243970	УН452243971/2	СУН455313970	УН455313971/2	СУН456243970	СУН456243971	СУН456243972	УН456243973/4	УН456283970/1	СУН456313970	СУН456313971	СУН456313972	УН456313973/4			
91	кран слива	5652030	X	X	X	X	X	X	X	X	X	X	X	X	X	X	X	X	X			
92	гидравлический предохранит клапан 3 бар	9951170	X	X	X	X	X	X	X	X	X	X	X	X	X	X	X	X	X			
98	трубка бай-пасса в сборе	5213880	X	X	X		X	X	X	X	X	X	X				X	X	X			
99	крепежные клипсы трубки байпасса	8380850	X	X	X		X	X	X	X	X	X	X				X	X	X			
102	3-х ходовой клапан/трубка бп - устаревший	5680940	X	X	X						X	X	X				X	X	X			
102	3-х ходовой клапан/трубка бп - одноконтурн.	5683540					X	X	X	X												
102	3-х ходовой клапан/без трубки байпасса	5696200				X								X	X				X			
113	бай-пасс в сборе	617100	X	X	X		X	X	X	X	X	X	X				X	X	X			
114	торроидальная прокладка 26,64 X 2,62	5403820	X	X	X						X	X	X				X	X	X			
119	тарелочка системы отопления в сборе	605760	X	X	X		X	X	X	X	X	X	X				X	X	X			
120	направляющая штока 3-х ходового картриджа	600750	X	X	X		X	X	X	X	X	X	X				X	X	X			
120	картридж пластиковый с направляющей в сборе – ранний вариант -10.0355-	626710				X								X					X	B846		
120	картридж пластиковый с направляющей в сборе – улучшенный -10.0397-	627880													X							
120	картридж пластиковый с направляющей в сборе – улучшенный -10.0397-	627880				X								X					X		B847	YES
122	кольцевая прокладка 23,47x2,62	5405370	X	X	X	X					X	X	X	X	X	X	X	X	X			
131	датчик температуры (NTC) (погружной)	8434820	X	X	X	X					X	X	X	X	X	X	X	X	X			
132	прокладка датчика температуры (NTC)	5402830	X	X	X	X					X	X	X	X	X	X	X	X	X			
135	предельный термостат 105 С	9951610	X	X	X	X	X	X	X	X	X	X	X	X	X	X	X	X	X			
136	трубка теплообменник/трехходовой клапан	5681010	X	X	X	X	X	X	X	X	X	X	X	X	X	X	X	X	X			
137	соединит элемент газовый клапан/рампа	5210700	X	X	X	X	X	X	X	X	X	X	X	X	X	X	X	X	X			
138	торроидальная прокладка 22,22x2,62	5402010	X	X	X	X	X	X	X	X	X	X	X	X	X	X	X	X	X			
139	патрубок на входе газового клапана	5210630	X	X	X	X	X	X	X	X	X	X	X	X	X	X	X	X	X			
140	газовый клапан (SIT 845048 SIGMA)	5653610	X	X	X	X	X	X	X	X	X	X	X	X	X	X	X	X	X			
140	газовый клапан (HONEYWELL VK4105M5033)	5665220	X	X	X	X	X	X	X	X	X	X	X	X	X	X	X	X	X			
147	соединительная панель	5680910	X	X	X	X	X	X	X	X	X	X	X	X	X	X	X	X	X			
147	соединительная панель	5683010					X	X	X	X							X					
150	крышка терминала	5412180	X	X	X	X	X	X	X	X	X	X	X	X	X	X	X	X	X			
151	кожух электрической коробки	5412250	X	X	X	X	X	X	X	X	X	X	X	X	X	X	X	X	X			

Позиция	Наименование	Код	240 i	240 i	240 i	240 i	1.240 Fi	1.240 Fi	1.310 Fi	1.310 Fi	240 Fi	240 Fi	240 Fi	240 Fi	240 Fi	280 Fi	310 Fi	310 Fi	310 Fi	До	От номера	Взаимозам
			СУН452243970	СУН452243971	СУН452243972	УН452243973/4	СУН452243970	УН452243971/2	СУН455313970	УН455313971/2	СУН456243970	СУН456243971	СУН456243972	УН456243973/4	УН456283970/1	СУН456313970	СУН456313971	СУН456313972	УН456313973/4			
152	панель управления	5683460	X	X	X	X	X	X	X	X	X	X	X	X	X	X	X	X	X			
153	кожух клеммной коробки	5407660	X	X	X	X	X	X	X	X	X	X	X	X	X	X	X	X	X			
154	электронная плата (Bertelli)	5687010	X	X	X	X	X	X	X	X	X	X	X	X	X	X	X	X	X			
166	блок клеммной коробки	8421590	X	X	X	X	X	X	X	X	X	X	X	X	X	X	X	X	X			
167	держатель плавкого предохранителя	5405340	X	X	X	X	X	X	X	X	X	X	X	X	X	X	X	X	X			
168	плавкий предохранитель (2 А- 250 В)	9950580	X	X	X	X	X	X	X	X	X	X	X	X	X	X	X	X	X			
169	манометр D.40	9951650	X	X	X	X	X	X	X	X	X	X	X	X	X	X	X	X	X			
191	прокладка G. 1/2 12x18x2	5408970					X	X	X	X												
192	прокладка G. 3/4 17x24x2	5404650	X	X	X	X	X	X	X	X	X	X	X	X	X	X	X	X	X			
241	вытяжной колпак в сборе	5669470	X	X	X	X																
242	предохр. термостат отх. газов 60 C (датчик тяги)	606930	X	X	X	X																
259	наклейка WESTEN	5682270	X	X	X	X	X	X	X	X	X	X	X	X	X	X	X	X	X			
280	прокладка 14,2x18x1,5 AL -18-	5207730	X	X	X	X					X	X	X	X	X	X	X	X	X			
286	гайка M5	8240530	X	X	X	X																
290	модулятор в сборе VK4105M	5665230	X	X	X	X	X	X	X	X	X	X	X	X	X	X	X	X	X			
314	кабель датчика пламени	8418870	X	X	X	X	X	X	X	X	X	X	X	X	X	X	X	X	X			
336	фиксирующая пружина	8380680	X	X	X	X	X	X	X	X	X	X	X	X	X	X	X	X	X			
337	блокиратор хода 3-х ходового клапана	5213790					X	X	X	X												
337	мотор трехходового клапана	5647340	X	X	X						X	X	X				X	X	X			
337	мотор трехходового клапана (белый низ)	5694580				X								X	X				X			
340	реле давления	5663750	X	X			X		X		X	X					X	X		B714		
340	реле давления	9951690			X	X		X		X			X	X				X	X			
340	реле давления	9951690	X	X			X		X		X	X					X	X			B715	YES
421	кольцевая прокладка 11,91 X 2,62 NBR	5408270	X	X	X		X	X	X	X	X	X	X				X	X	X			
425	уплотнительная прокладка вентилятора	5412270					X	X	X	X	X	X	X	X	X		X	X	X			
429	заглушка 3/4	5210220					X	X	X	X												
493	ручка крана наполнения	605660	X	X	X	X					X	X	X	X	X	X	X	X	X			
498	кольцевая прокладка 2056	400030	X	X	X						X	X	X				X	X	X			
507	заглушка байпасса в сборе	605770					X	X	X	X												
510	затвор ГВС – тарелка, пружина, шток	600760	X	X	X		X	X	X	X	X	X	X				X	X	X			
511	кольцевая прокладка 17,86x2,62	5404600	X	X	X	X	X	X	X	X	X	X	X	X	X	X	X	X	X			

Новая конструкция котла без байпасной трубки.

МОДЕРНИЗАЦИЯ ГИДРАВЛИЧЕСКОГО УЗЛА ПУТЕМ УСОВЕРШЕНСТВОВАНИЯ БАЙПАСНОЙ ГРУППЫ.

В двухконтурных котлах с вторичным пластинчатым теплообменником внедряется новый гидравлический узел в связи с изменениями конструкции байпаса.

ПОЯСНЕНИЯ:

1. В новом 3-ходовом клапане **отсутствует байпасная трубка**. Байпас проходит через пластинчатый теплообменник. (см. рис. 1)

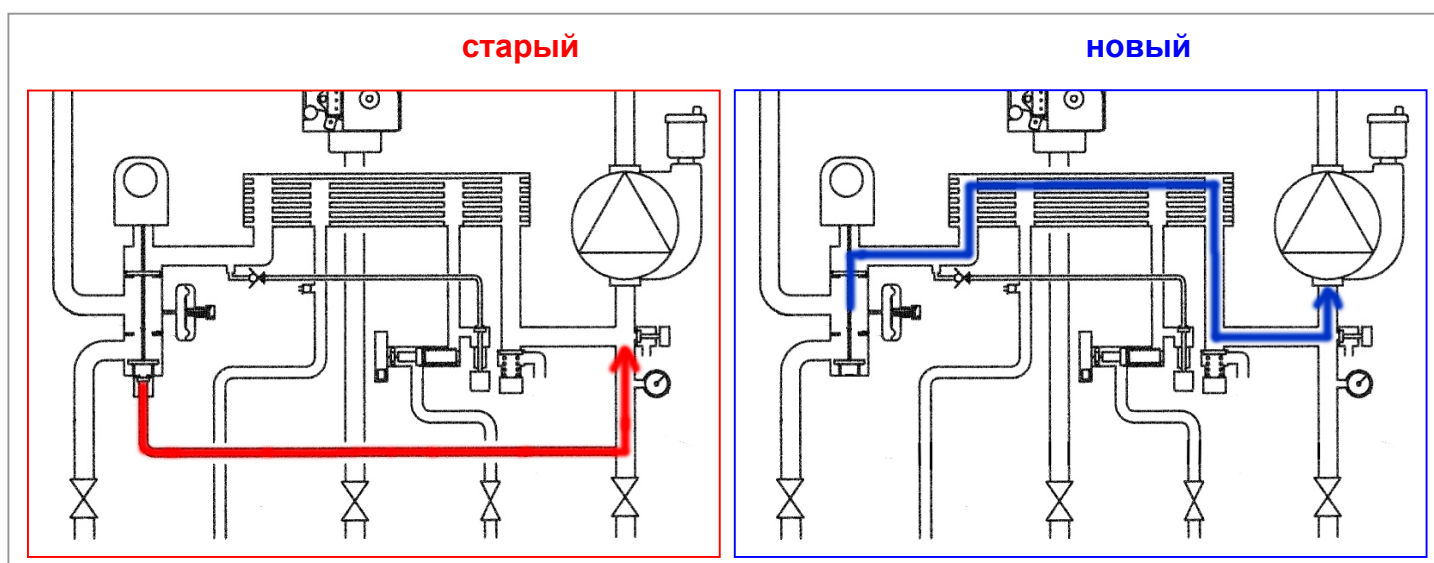


рис. 1

2. Старый и новый трёхходовые клапаны не взаимозаменяемы. Также не взаимозаменяемы старый и новый входные гидравлические узлы. (см. рис. 2 и 3)

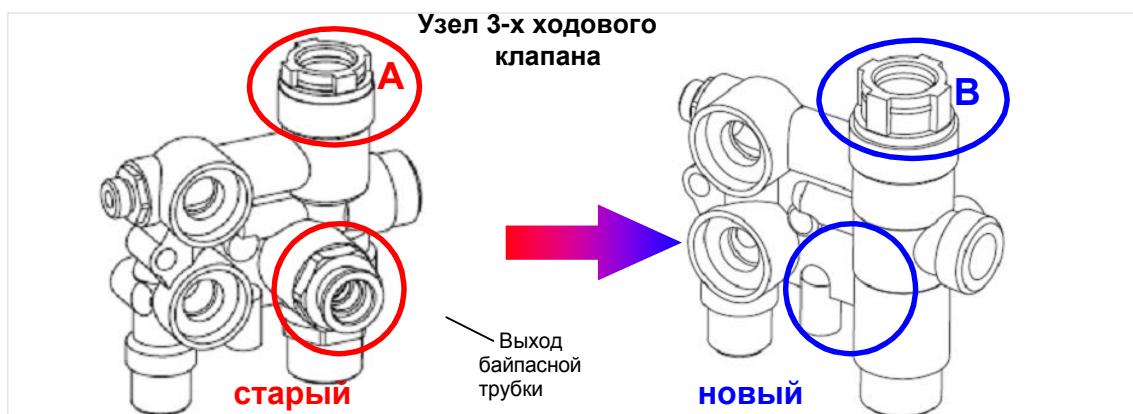


Рис. 2

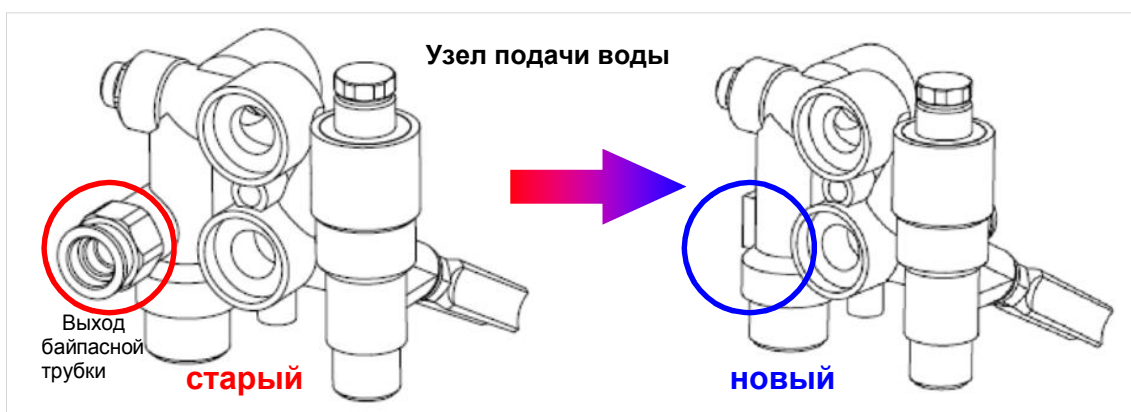


Рис. 3

3. Изменена конструкция байпасного клапана. Старый и новый байпасные клапаны не взаимозаменяемы. (см. рис. 4)

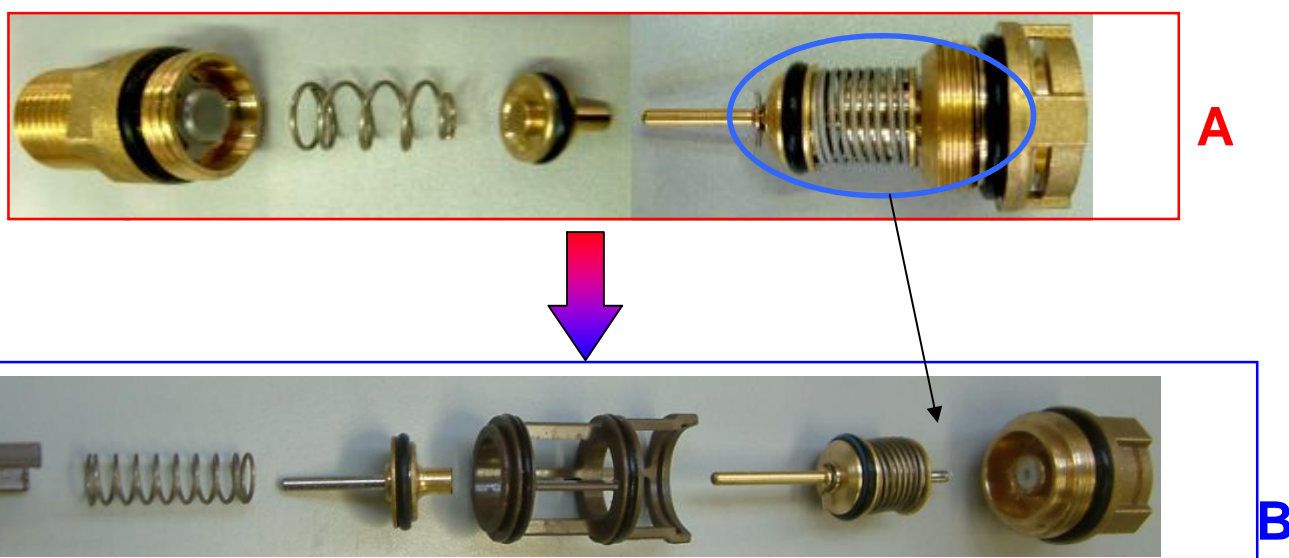
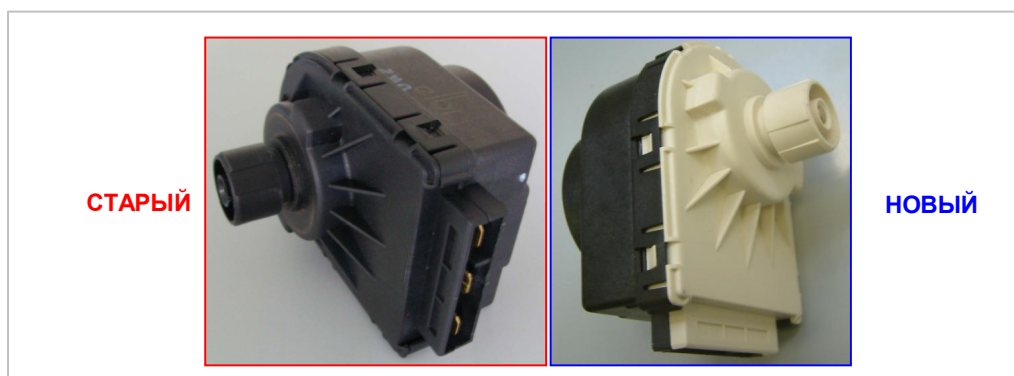


рис. 4

Tab. 352, 353 Поз. 120 код 627880 (картридж в сборе)

4. Изменена конструкция мотора 3-ходового клапана (сервопривода) - новый привод 3-ходового клапана (код 5694580) заменяет предшествующий, но не наоборот (см. рис. 5). **Нельзя** устанавливать **старый** сервопривод **на** новый 3-ходовой клапан! Новый привод можно устанавливать на старый клапан.



Одноконтурные котлы Star Digit выпускаются с встроенным 3-х ходовым клапаном. Вместо мотора установлена заглушка, удерживающая шток переключателя клапана в нажатом положении - «Только отопление».

Таким образом, для управления 3-х ходовым клапаном, при подсоединении к бойлеру, нужно лишь приобрести аксессуары: KHG 714106610 – мотор трёхходового клапана с кабелем и KHG 714061911 – датчик температуры воды контура ГВС (погружной).

ГРУППА ТРЁХХОДОВОГО КЛАПАНА ДЛЯ ОДНОКОНТУРНОГО КОТЛА



Подсоединение
трубы подачи

Реле давления

Legend

- UB hot water tank unit
- UR heating unit
- M 3-way valve motor
- M2 connection terminal block
- SB DHW priority hot water tank sensor
- MR heating flow
- MB hot water tank flow
- RR heating/hot water tank return
- RB heating element to be removed

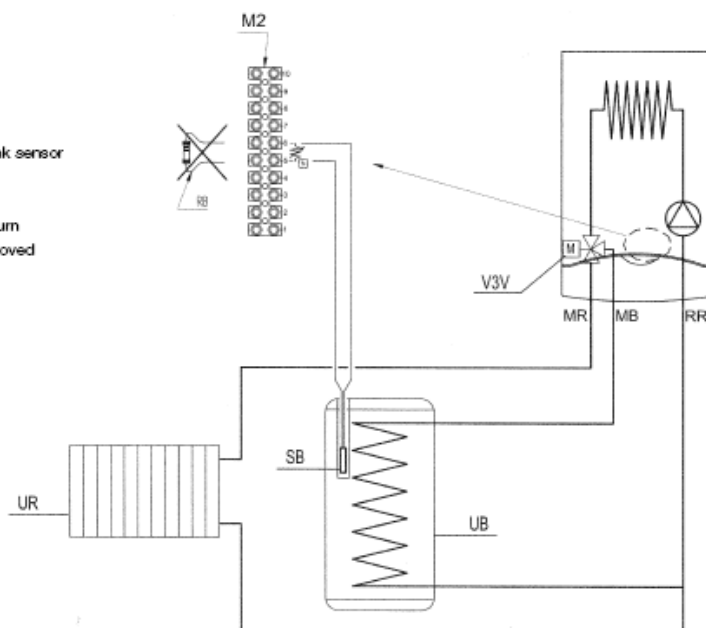
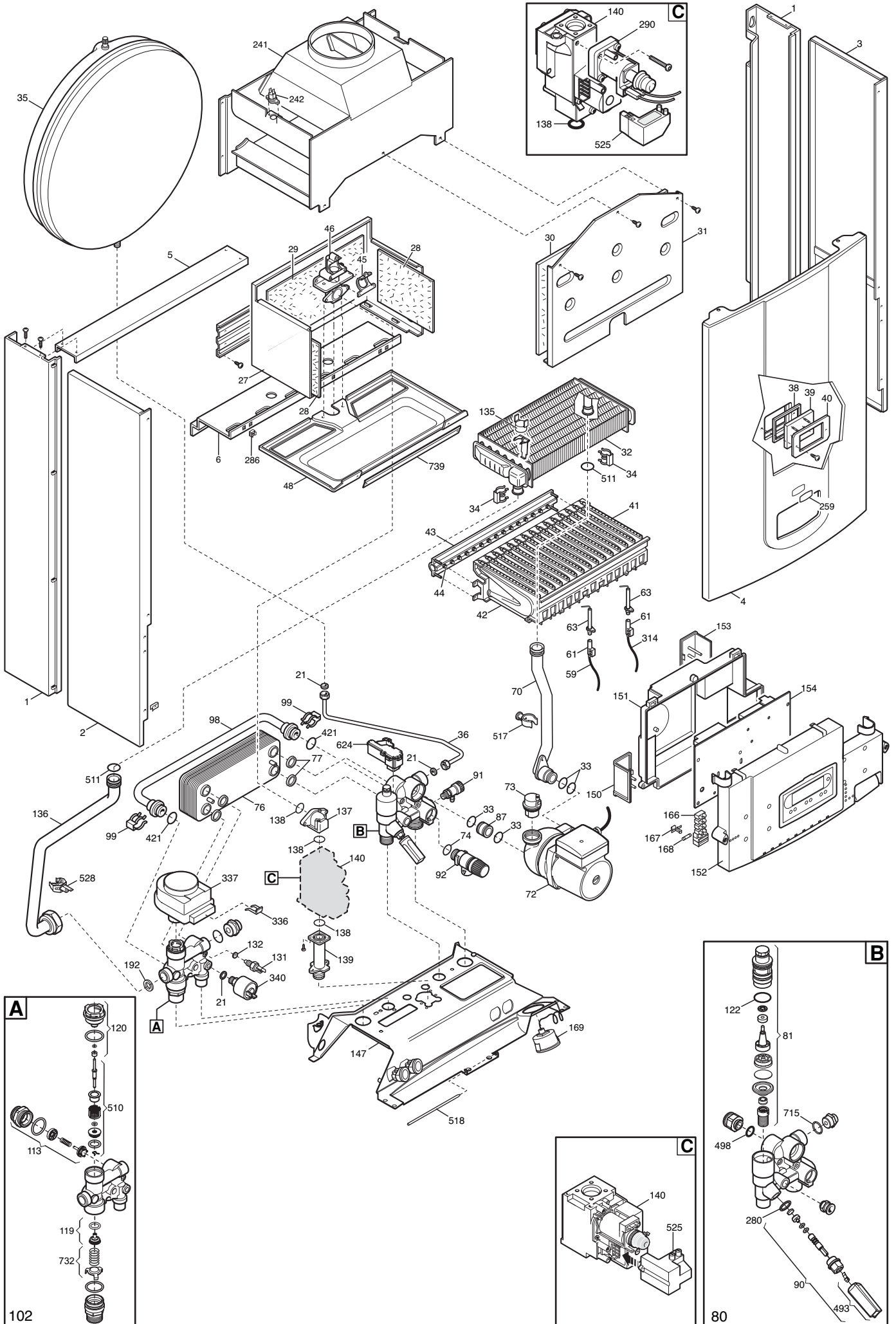
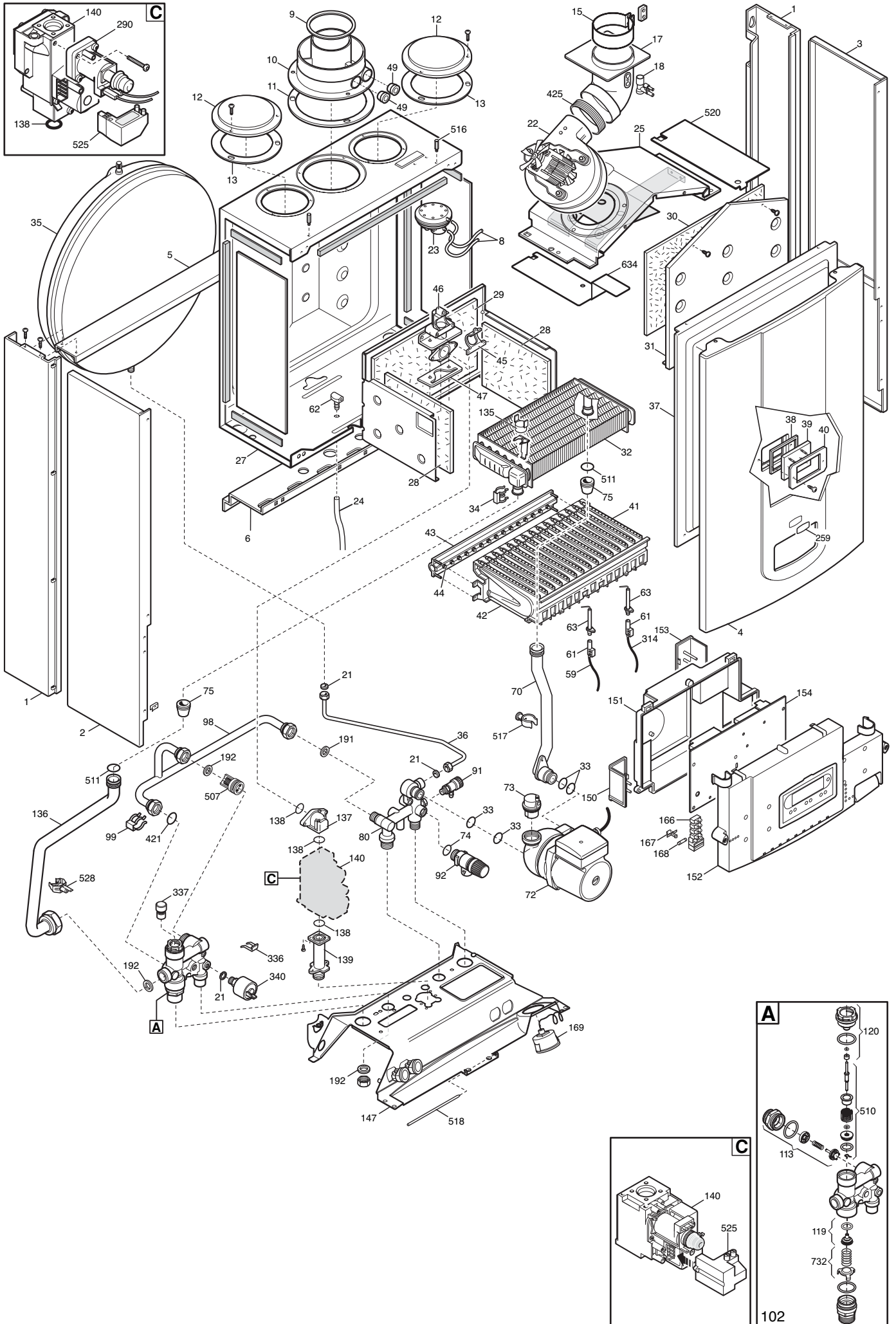


Figura 29

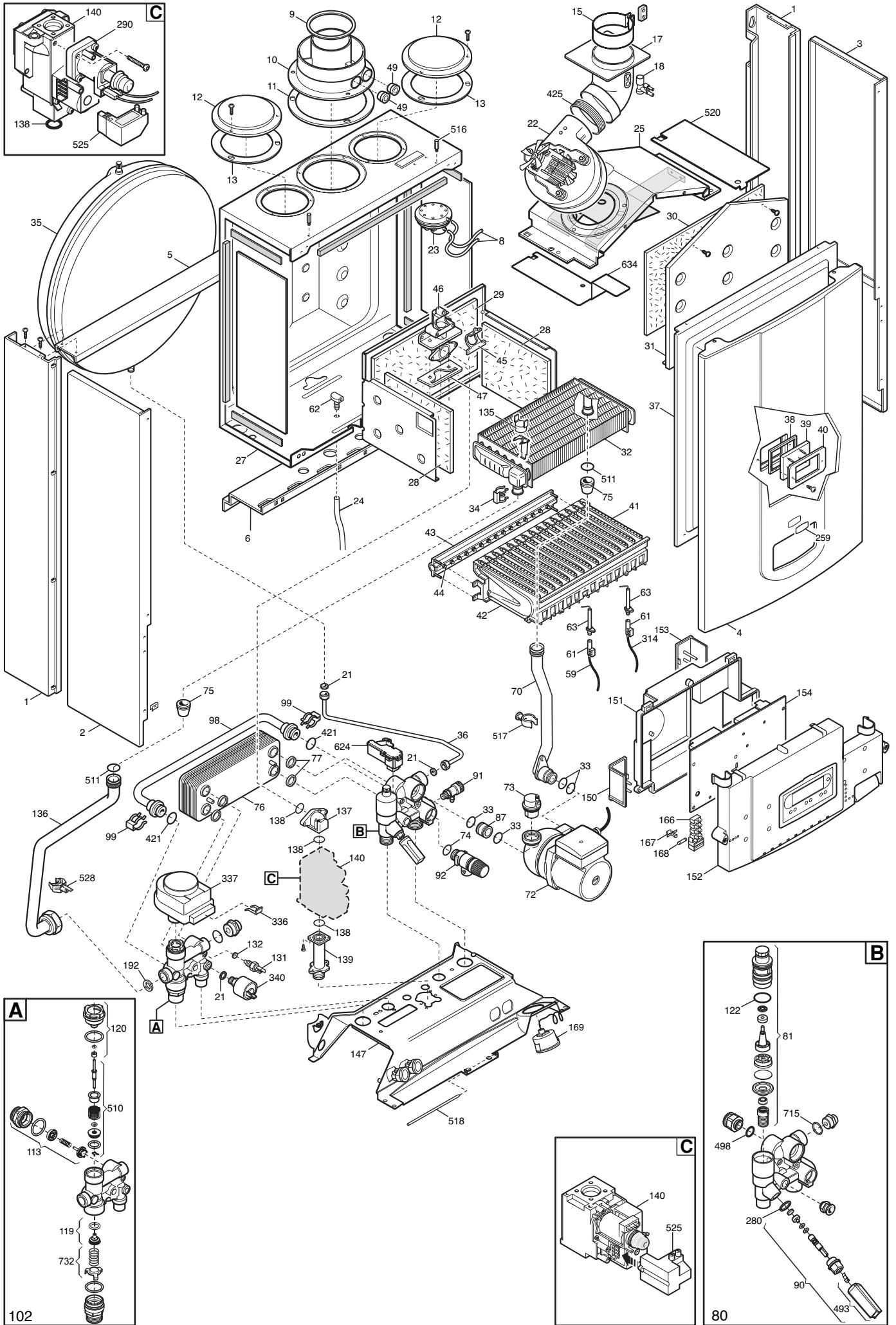
Tab 216

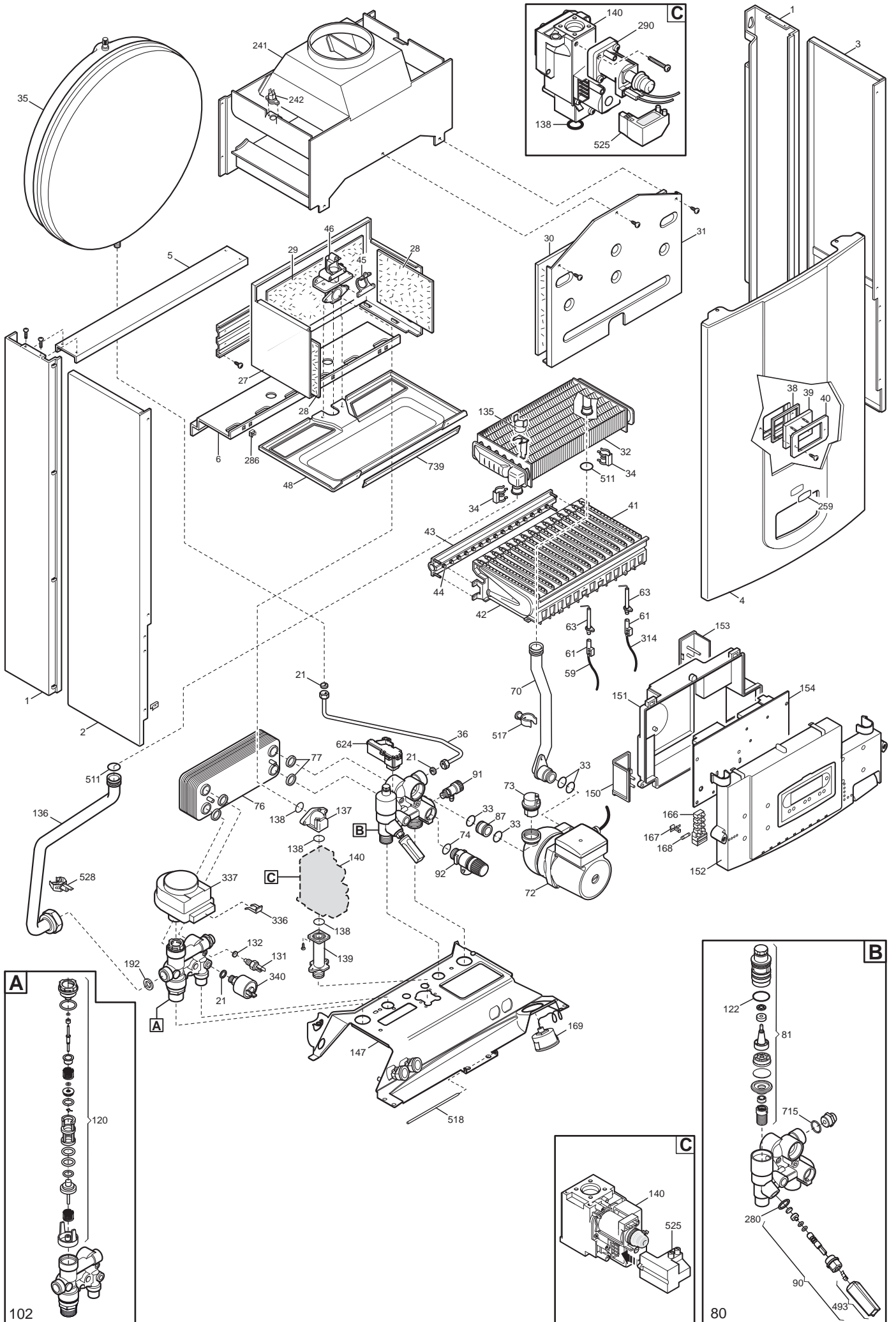


Tab 217



Tab 218





102

80

